
МЕЖГОСУДАРСТВЕННЫЙ СОВЕТ ПО СТАНДАРТИЗАЦИИ, МЕТРОЛОГИИ И СЕРТИФИКАЦИИ
(МГС)

INTERSTATE COUNCIL FOR STANDARDIZATION, METROLOGY AND CERTIFICATION
(ISC)

МЕЖГОСУДАРСТВЕННЫЙ
СТАНДАРТ

ГОСТ
EN 71-8—
2014

ИГРУШКИ

Требования безопасности

Часть 8

ИГРУШКИ ДЛЯ АКТИВНОГО ОТДЫХА ДЛЯ ДОМАШНЕГО ИСПОЛЬЗОВАНИЯ

(EN 71-8:2011 Safety of toys — Part 8:
Activity toys for domestic use, IDT)

Издание официальное



Москва
Стандартинформ
2016

Предисловие

Цели, основные принципы и основной порядок проведения работ по межгосударственной стандартизации установлены в ГОСТ 1.0—2015 «Межгосударственная система стандартизации. Основные положения» и ГОСТ 1.2—2015 «Межгосударственная система стандартизации. Стандарты межгосударственные, правила и рекомендации по межгосударственной стандартизации. Правила разработки, принятия, обновления и отмены»

Сведения о стандарте

1 ПОДГОТОВЛЕН Научно-производственным республиканским унитарным предприятием «Белорусский государственный институт стандартизации и сертификации» (БелГИСС) на основе собственного перевода на русский язык англоязычной версии международного стандарта, указанного в пункте 5

2 ВНЕСЕН Государственным комитетом по стандартизации Республики Беларусь

3 ПРИНЯТ Межгосударственным советом по стандартизации, метрологии и сертификации (протокол от 20 октября 2014 г. № 71-П)

За принятие проголосовали:

Краткое наименование страны по МК (ИСО 3166) 004—97	Код страны по МК (ИСО 3166) 004—97	Сокращенное наименование национального органа по стандартизации
Беларусь	BY	Госстандарт Республики Беларусь
Казахстан	KZ	Госстандарт Республики Казахстан
Киргизия	KG	Кыргызстандарт
Молдова	MD	Молдова-Стандарт
Россия	RU	Росстандарт
Таджикистан	TJ	Таджикстандарт

4 Приказом Федерального агентства по техническому регулированию и метрологии от 12 октября 2016 г. № 1385-ст межгосударственный стандарт ГОСТ EN 71-8—2014 введен в действие в качестве национального стандарта Российской Федерации с 1 июля 2017 г.

5 Настоящий стандарт идентичен европейскому стандарту EN 71-8:2011 «Безопасность игрушек. Часть 8. Игрушки для активного отдыха для домашнего использования» («Safety of toys — Part 8: Activity toys for domestic use», IDT).

Европейский стандарт разработан техническим комитетом по стандартизации CEN/TC 52 «Безопасность игрушек» Европейского комитета по стандартизации (CEN).

Европейский стандарт, на основе которого подготовлен настоящий стандарт, реализует существенные требования Директивы ЕС 2009/48/ЕС, приведенные в приложении ZA.

Официальные экземпляры европейского стандарта, на основе которого подготовлен настоящий межгосударственный стандарт, и европейского стандарта, на который даны ссылки, имеются в Федеральном информационном фонде технических регламентов и стандартов.

В стандарт внесены следующие редакционные изменения:

- наименование настоящего стандарта изменено относительно наименования европейского стандарта в связи с особенностями построения межгосударственной системы стандартизации;
- приложение В «Существенные технические отличия настоящего Европейского стандарта от предыдущей редакции» исключено, все отличия учтены.

В разделе «Нормативные ссылки» и тексте стандарта ссылка на европейский стандарт актуализирована.

При применении настоящего стандарта рекомендуется использовать вместо ссылочных европейских стандартов соответствующие им межгосударственные стандарты, сведения о которых приведены в дополнительном приложении ДА

6 ВВЕДЕН ВПЕРВЫЕ

Информация об изменениях к настоящему стандарту публикуется в ежегодном информационном указателе «Национальные стандарты», а текст изменений и поправок — в ежемесячном информационном указателе «Национальные стандарты». В случае пересмотра (замены) или отмены настоящего стандарта соответствующее уведомление будет опубликовано в ежемесячном информационном указателе «Национальные стандарты». Соответствующая информация, уведомление и тексты размещаются также в информационной системе общего пользования — на официальном сайте Федерального агентства по техническому регулированию и метрологии в сети Интернет (www.gost.ru)

© Стандартиформ, 2016

В Российской Федерации настоящий стандарт не может быть полностью или частично воспроизведен, тиражирован и распространен в качестве официального издания без разрешения Федерального агентства по техническому регулированию и метрологии

Содержание

1 Область применения	1
2 Нормативные ссылки	1
3 Термины и определения	2
4 Технические требования	4
5 Предупредительная информация, маркировка и инструкции по применению	14
6 Методы испытаний	16
Приложение А (справочное) Пояснение требований	37
Приложение ZA (справочное) Взаимосвязь между европейским стандартом и существенными требованиями Директивы 2009/48/ЕС	40
Приложение DA (справочное) Сведения о соответствии ссылочного европейского стандарта межгосударственному стандарту	41
Библиография	42

Введение

Настоящий стандарт — один из комплекса стандартов по безопасности игрушек.

EN 71 состоит из следующих частей, имеющих групповой заголовок «Безопасность игрушек»:

- часть 1. Механические и физические свойства;
- часть 2. Воспламеняемость;
- часть 3. Миграция элементов;
- часть 4. Наборы для химических опытов и аналогичных занятий;
- часть 5. Игровые комплекты (наборы), включающие химические вещества и не относящиеся к наборам для проведения химических опытов;
- часть 7. Краски для рисования пальцем. Требования и методы испытаний;
- часть 8. Игрушки для активного отдыха для домашнего использования;
- часть 9. Органические химические соединения. Требования;
- часть 10. Органические химические соединения. Подготовка проб и экстракция;
- часть 11. Органические химические соединения. Методы анализа;
- часть 12. N-нитрозамины и вещества, преобразуемые в N-нитроамины.

Определения терминов, выделенных *курсивом*, приведены в разделе 3. Дополнительная информация и обоснование требований приведены в приложении А.

ИГРУШКИ

Требования безопасности

Часть 8

ИГРУШКИ ДЛЯ АКТИВНОГО ОТДЫХА ДЛЯ ДОМАШНЕГО ИСПОЛЬЗОВАНИЯ

Toys. Safety requirements. Part 8. Activity toys for domestic use

Дата введения — 2017—07—01

1 Область применения

Настоящий стандарт устанавливает требования безопасности и методы испытаний игрушек для активного отдыха при использовании в домашнем использовании, в том числе тех, которые крепятся к *перекладине* или в конструкцию которых входит перекладина, а также аналогичных игрушек, предназначенных для детей до 14 лет, которые могут выдерживать массу одного или нескольких детей.

Настоящий стандарт устанавливает требования:

- к отдельно реализуемым приспособлениям и составным частям *игрушек для активного отдыха*;
- отдельно реализуемым элементам качания для использования с *игрушкой для активного отдыха* или в сочетании с нею;
- наборам-конструкторам для *игрушек для активного отдыха*, включая детали, используемые для сборки *игрушек для активного отдыха* в соответствии с инструкцией по сборке.

Настоящий стандарт не распространяется на:

- оборудование, предназначенное для применения на детских игровых площадках, которое рассматривается в EN 1176;
- *игрушки для активного отдыха*, имеющие качающиеся основания (полозья), типа лошадей-качалок и аналогичных игрушек, на которые распространяются требования EN 71-1;
- надувные бассейны с максимальной глубиной более 400 мм, измеренной между уровнем воды и самой глубокой точкой внутри бассейна;
- игрушечные батуты.

Примечания

- 1 Требования к игрушечным батутам и надувным игрушкам без воды находятся в процессе разработки.
- 2 В надувных бассейнах глубиной более 400 мм существует повышенный риск утопления.

2 Нормативные ссылки

Для применения настоящего стандарта необходимы следующие ссылочные стандарты. Для недатированных ссылок применяют последнее издание ссылочного стандарта (включая все его изменения).

EN 71-1:2011+A2:2013 Safety of toys — Part 1: Mechanical and physical properties (Безопасность игрушек. Часть 1. Механические и физические свойства)

3 Термины и определения

В настоящем стандарте применены следующие термины с соответствующими определениями:

3.1 игрушка для активного отдыха (activity toy): Игрушка, предназначенная для активного отдыха, в которой опорная конструкция остается неподвижной во время использования и на которой можно выполнять: карабканье, прыжки, раскачивание, скольжение, качение, верчение, плескание, ползание или любое их сочетание.

Примечание — Примерами таких игрушек являются *качели, горки*, карусели, гибкие подвесные лестницы, домики и палатки для игр, *надувные бассейны*, надувные игрушки. Транспортные средства для детей не считаются *игрушками для активного отдыха*.

3.2 крепежное устройство (anchor): Устройство, предназначенное для крепления *игрушки для активного отдыха* к неподвижной поверхности.

3.3 ограждение (barrier): Поручень, препятствующий падению пользователя.

3.4 перекладина (crossbeam): Балка или брус, несущие на себе основную нагрузку *игрушки для активного отдыха* (см. рисунок 2).

3.5 защемление (entrapment): Опасность, при которой тело, или его часть, или одежда пользователя могут быть защемлены.

3.6 открытая кромка (exposed edge): Кромка, предназначенная для того, чтобы ребенок касался и/или хватался за нее при использовании *игрушки для активного отдыха*.

Примечание — *Открытые кромки* обычно имеются на дверях, окнах, створках, лестницах, ступенях, поручнях, боковых бортиках *горок* и сиденьях.

3.7 принудительное движение (forced movement): Движение ребенка, траектория которого определяется используемым оборудованием, например: качание, скольжение, колебание и вращение.

3.8 высота свободного падения (free height of fall): Наибольшее расстояние по вертикали от поверхности удерживания тела до зоны падения.

3.9 свободное пространство (free space): Пространство внутри *игрушки для активного отдыха*, вокруг нее и на ней, занимаемое пользователем, находящимся в *принудительном движении*, создаваемом самой игрушкой, например: раскачивание, скольжение, колебание, вращение.

Примечание — Определение свободного пространства не включает трехмерное пространство, в котором происходит падение.

3.10 перила (handrail): Ограждение, помогающее пользователю удерживать равновесие.

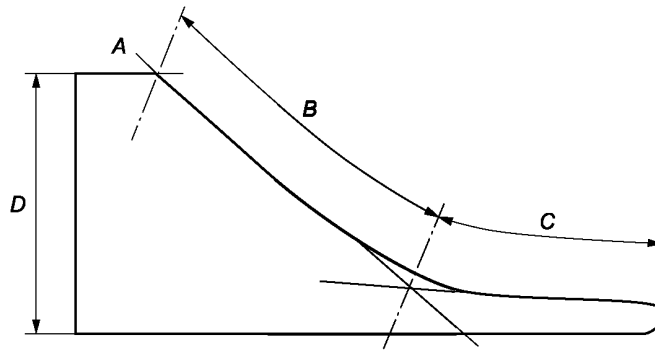
3.11 платформа (platform): Возвышенная горизонтальная поверхность для стояния одного или нескольких пользователей, без использования опор для рук.

Примечание — Классификация *платформы* зависит от ее функции. Поверхности, на которых пользователь может стоять только с использованием опоры для рук, не рассматриваются в качестве *платформ*. Исключение поверхностей из определения может осуществляться, например:

- уменьшением площади поверхности, ограничивающим свободу движения и заставляющим держаться;
- наклоном поверхности, заставляющим держаться;
- движением поверхности, заставляющим держаться.

3.12 горка (slide): Конструкция с одной или несколькими наклонными поверхностями скольжения, по которым пользователь спускается в установленном направлении (см. рисунок 1).

Примечание — Наклонные плоскости, изначально предназначенные для других целей (например, поверхности крыш не являются *горками*).



A — стартовый участок; B — участок скольжения; C — конечный участок; D — высота горки; B + C — длина горки

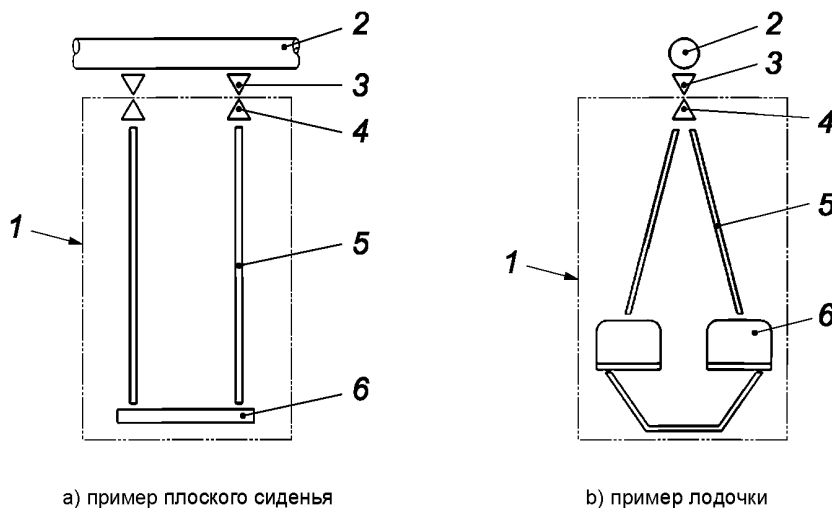
Рисунок 1 — Схематическое изображение горки

Примечание — Размеры A, B и C определяются по центральной линии скользящей поверхности. Каждый из этих размеров определяет один из участков скользящей поверхности. Каждый участок скользящей поверхности определяется точками пересечения кривой (взятой по нижней части скользящей поверхности) и биссектрисой угла, образуемого участками скользящих поверхностей между собой.

3.13 подвесной соединитель (suspension connector): Устройство, обеспечивающее непосредственный контакт между *перекладиной* и средствами подвешивания (см. рисунок 2).

3.14 качели (swing): Конструкция, включающая *перекладину*, *подвесные соединители* и устройство качания с элементами качания и элементами подвеса.

Примечание — Примеры качелей приведены на рисунке 2.



а) пример плоского сиденья

б) пример лодочки

1 — устройство качания; 2 — перекладина; 3 — соединитель подвесной; 4 — соединительное звено; 5 — элементы подвеса; 6 — элементы качания (например, сиденье, кольца, балка, лодочка)

Рисунок 2 — Схематическое изображение качелей

Примечание — Устройство качания может включать одну подножку или более. Подножки рассматриваются как части (детали) элементов качания.

3.15 надувной бассейн (paddling pool): Игрушечный бассейн с максимальной глубиной 400 мм при измерении между уровнем воды и самой глубокой точкой бассейна.

Примечание — Примеры типовых *надувных бассейнов* приведены в руководящих документах по применению директивы о безопасности игрушек (2009/48/ЕС).

4 Технические требования

4.1 Общие положения (см. А.2)

4.1.1 Сборка

Игрушки для активного отдыха должны собираться с применением механизмов автоблокировки, которые могут включать в себя пружинные шайбы и/или самоконтращиеся гайки, которые применяются для избежания непреднамеренной разборки во время эксплуатации под действием динамических сил.

Примечание — Самонарезающие винты или гвозди считаются самоконтращимися устройствами.

4.1.2 Статическая прочность

Игрушки для активного отдыха, кроме качелей и надувных бассейнов, во время испытания по 6.3.1 (прочность игрушек, за исключением качелей и надувных бассейнов) не должны иметь такие повреждения, при которых они не соответствуют требованиям EN 71-1.

Примечание — Требования к статической прочности качелей приведены в 4.6.2, а для надувных бассейнов — в 4.9.1.

4.1.3 Максимальная высота (см. А.3)

Игрушки для активного отдыха не должны иметь части, расположенные на высоте более 2500 мм от уровня пола (земли), на которые ребенок мог бы взобраться либо сидеть или стоять на них.

4.1.4 Углы и кромки (см. А.4)

Углы и открытые кромки на подвижных частях должны иметь минимальный радиус 3 мм. Данное требование не распространяется на элементы качания массой менее 1000 г, углы и кромки которых должны быть скруглены.

4.1.5 Выступающие части

Выступающие части болтов резьбовых соединений, а также другие выступающие части, должны быть утоплены или защищены соответствующим образом, чтобы не создавалась опасность для пользователей оборудования. Данное требование также применяется к выступающим частям, находящимся в местах, где пользователь может бегать, скользить, взбираться, сидеть, лежать, и к доступным движущимся частям.

4.1.6 Диаметр канатов и другие средства подвеса

При испытании по 6.8 (диаметр канатов и других средств подвеса) канаты и другие средства подвеса должны иметь диаметр:

- от 16 до 45 мм — для канатов, закрепленных с обоих концов;
- от 10 до 45 мм — для канатов, закрепленных на сетках и лестницах для лазанья;
- от 25 до 45 мм — для свободно раскачивающихся канатов, закрепленных за верхний конец;
- минимальный диаметр/ширина 10 мм — для средств подвеса элементов качения.

4.2 Ограждения, перила, лестницы и аналогичные средства доступа к игрушкам для активного отдыха

4.2.1 Ограждения и перила, предотвращающие падение ребенка (см. А.5)

Платформа, предназначенная для сидения или стояния на высоте 1000 мм или более от уровня пола (земли), должна быть оборудована по периметру наружным ограждением.

Допускается наличие в ограждениях проемов, которые предназначены для доступа к горкам, оборудованию для лазания и лестницам.

Высота ограждения должна быть не менее 600 мм.

Для измерения минимальной высоты ограждений, имеющих неровную поверхность, необходимо использовать линейку (200 ± 5) мм. Линейку прикладывают горизонтально к верхней части ограждения. Затем измеряют вертикальное расстояние между платформой и нижней частью линейки. При этом в каждой измеренной точке расстояние должно быть не менее 600 мм.

Примечание — Дополнительные требования, применяемые к горкам, приведены в 4.5.2 и 4.5.3.

После проведения испытания в соответствии с 6.4 (динамическая прочность ограждений и перил) ни одна часть ограждений или перил не должна деформироваться так, чтобы игрушка не соответствовала требованиям EN 71-1.

4.2.2 Лестницы и аналогичные средства доступа к игрушкам для активного отдыха (см. А.6)

Данные требования не распространяются на *игрушки для активного отдыха*, у которых *платформа* располагается на высоте не более 600 мм.

Лестницы и аналогичные средства доступа к *игрушкам для активного отдыха* должны соответствовать требованиям:

а) любой проем должен соответствовать требованиям, приведенным в 4.3.1 (*защемление* головы и шеи);

б) поперечная ширина ступени или перекладины должна быть более 240 мм при использовании лестницы с перекладинами или ступенями [см. рисунок 3 а)];

с) расстояние между перекладинами и ступенями лестницы, измеренное по вертикали, должно быть не более 310 мм [см. рисунок 3 б)];

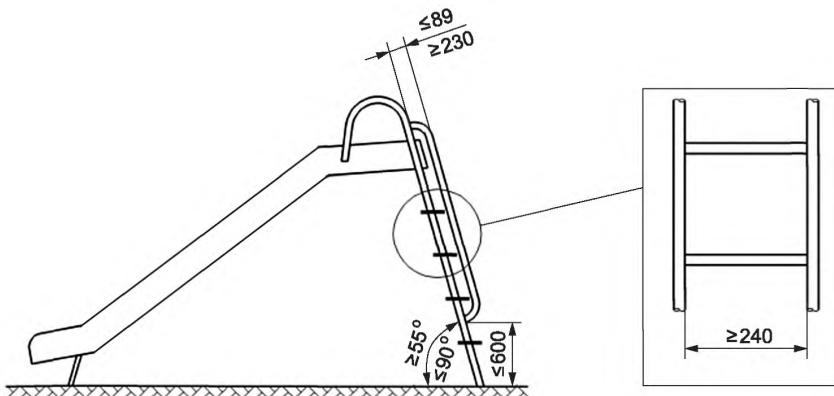
д) поверхность ступени лестницы не должна быть скользкой. Это достигается посредством рифления ступеней или использования нескользких материалов;

е) если лестницы оборудованы перекладинами, их диаметр должен быть не менее 16 мм, но не более 45 мм;

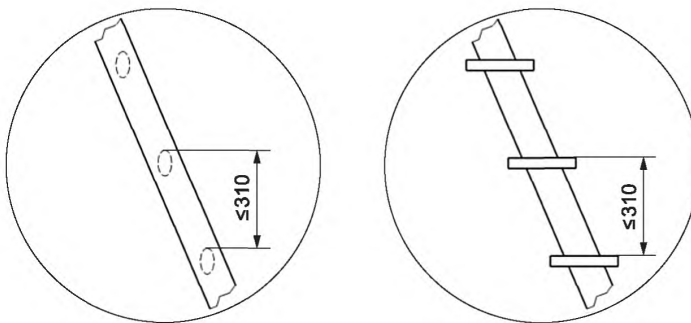
ф) глубина ступени лестницы должна быть не менее 120 мм;

г) угол наклона лестниц, прикрепленных к игрушке, должен быть от 55° до 90° относительно горизонтальной поверхности;

h) лестницы, у которых любая часть достигает высоты более 1200 мм от уровня пола (земли), должны быть снабжены *перилами*, начиная с высоты 600 мм от уровня пола (земли) до верха *платформы* [см. рисунок 3 а)]. Данное требование не распространяется на приставные лестницы со ступенями.



а) размеры лестниц



б) детали лестницы со ступенями

Рисунок 3 — Лестницы

4.3 Защемление (см. А.7)

4.3.1 Защемление головы и шеи

Игрушки для активного отдыха следует конструировать таким образом, чтобы проемы не создавали опасности *защемления* головы и шеи, независимо от того, в какой последовательности конструкция предусматривает движение пользователя — головой или ногами вперед.

Примечание — Опасные ситуации, при которых может возникнуть данный вид *защемления*:

- полностью замкнуты проемы, через которые пользователь может перемещаться вперед головой или ногами;
- частично замкнутые проемы или V-образные проемы;
- места пореза и движущиеся проемы.

При выборе материалов изготовитель должен принимать во внимание возможные опасности *защемления*, возникающие вследствие деформации материала при эксплуатации.

а) Если доступные, полностью замкнутые проемы, внутри которых может поместиться ребенок, имеющие нижнюю *кромку* на высоте 600 мм над уровнем пола (земли), способны пропустить щуп С (см. рисунок 17), то при испытании по 6.5.1 (*защемление* головы и шеи в полностью замкнутых проемах) через него должен пройти и щуп D (см. рисунок 18).

б) Доступные жесткие круглые проемы, внутри которых может поместиться ребенок, имеющие нижнюю *кромку* на высоте более 600 мм над уровнем пола (земли), не должны иметь внутренний диаметр от 130 до 230 мм.

с) Доступные, полностью замкнутые проемы, через которые проходит щуп С при испытании по 6.5.1, не должны иметь части (детали), которые сходятся вниз под углом менее 60°, нижняя *кромка* их расположена на высоте более 600 мм над уровнем пола (земли).

д) Частично замкнутые проемы или V-образные проемы, внутри которых может поместиться ребенок, имеющие нижнюю *кромку* на высоте 600 мм или более от уровня пола (земли), следует конструировать таким образом, чтобы:

1) проем не был доступен при проведении испытания согласно 6.5.2.3, перечисление а) (*защемление* головы и шеи в частично замкнутых проемах или V-образных проемах), как показано на рисунке 20;

2) верхняя часть испытательного шаблона E (см. рисунок 19) касалась основания проема при проведении испытания в соответствии с 6.5.2.3, перечисление б) (*защемление* головы и шеи в частично замкнутых проемах или V-образных проемах).

е) Гибкие элементы (например, канаты) не должны перехлестываться, если они при этом образуют проемы, которые не соответствуют требованиям 4.3.1, перечисление а).

ф) Проемы между гибкими элементами подвесных мостиков и неподвижными боковыми частями конструкции при условии наиболее неблагоприятного сочетания приложенных нагрузок должны иметь диаметр не менее 230 мм. Необходимо учитывать две ситуации: при наличии и при отсутствии нагрузки.

4.3.2 Защемление одежды и волос

а) *Горки*, шесты для лазания и крыши следует конструировать таким образом, чтобы избежать опасных ситуаций вследствие *защемления* одежды или волос. Такие ситуации создаются:

1) в щелях или V-образных проемах, в которых могут *защемляться* части одежды перед или непосредственно в процессе осуществления пользователем *принудительного движения*;

2) в выступах;

3) в валах и вращающихся частях.

При испытании по 6.6 (испытание пуговицей) не должно происходить *защемление* пуговицы или цепочки.

Испытание пуговицей, предусмотренное в 6.6, должно проводиться в *свободном пространстве*, что обусловлено практическим опытом, так как исходный материал и соединения различных частей оборудования с течением времени могут изменяться.

Примечание — При использовании элементов с круглым поперечным сечением рекомендуется обращать особое внимание на избегание наматывания одежды или волос. Это может быть установлено при помощи прокладок или аналогичных устройств.

б) *Горки* и шесты для лазания должны быть сконструированы таким образом, чтобы при проведении испытания в соответствии с 6.6 (испытание пуговицей) в проемах, расположенных внутри *свободного пространства*, не застревала бы пуговица или цепочка.

с) Крыши следует конструировать таким образом, чтобы при испытании по 6.6 (испытание пуговицей) в них не застревала пуговица или цепочка.

д) Валы и вращающиеся части должны быть оснащены устройствами, которые должны предохранять от наматывания одежды или волос.

Примечание — Предохранение от наматывания может достигаться за счет использования специального покрытия или экранов.

4.3.3 Защемление ног

Требование, изложенное в 4.3.3, не применяется к сетям для лазанья или хождения и к мостикам из сетки.

Поверхности, предназначенные для стояния, бега или ходьбы, не должны иметь щели, в которых может защемиться нога или стопа. Поверхности не должны иметь щели более 30 мм, измеренные в одном направлении (см. рисунок 4).

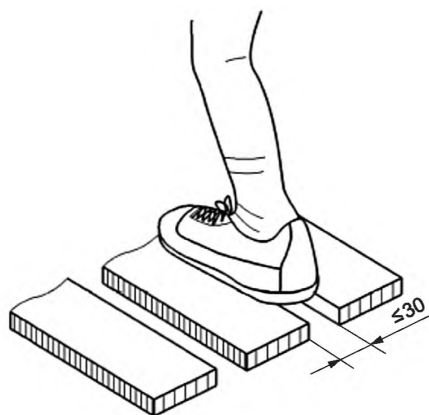


Рисунок 4 — Измерение щели на поверхности, предназначенной для бега и хождения

4.3.4 Защемление пальцев

Требования, изложенные в 4.3.4, не применяют к разошедшимся щелям в древесине твердых пород, появляющимся под воздействием погодных условий.

Игрушки для активного отдыха следует конструировать таким образом, чтобы не возникала опасность *защемления* пальцев.

Доступные отверстия, щели и трещины в жестком материале, в пределах свободного пространства, в которых ребенок совершает *принудительное движение*, должны иметь размеры, которые не позволяют входить стержню диаметром 7 мм на глубину более 10 мм, но в которые может свободно входить стержень диаметром не менее 12 мм. Если *игрушка для активного отдыха* предназначена для детей в возрасте до 36 мес, доступные отверстия, щели и трещины в жестком материале, в пределах свободного пространства, в которых ребенок совершает *принудительное движение*, должны иметь размеры, которые не позволяют входить стержню диаметром 5 мм на глубину более 10 мм, но в которые может свободно входить стержень диаметром не менее 12 мм.

Конкретные требования для цепей приведены в 4.6.7 (*подвесные соединители* и средства подвеса).

4.4 Устойчивость игрушек для активного отдыха, кроме горок, качелей, игрушек с перекладинами, качалок-балансиров

4.4.1 Общие положения

Примечание — Требования к устойчивости *горок* установлены в 4.5.1; *качелей* и других *игрушек для активного отдыха с перекладинами* — в 4.6.1, а качалок-балансиров — в 4.7.1.

Игрушки для активного отдыха, оснащенные крепежными устройствами, предназначенные для постоянного крепления к поверхности (например, в бетон) в соответствии с инструкциями изготовителя, не должны подвергаться испытанию на устойчивость.

Игрушки для активного отдыха, оснащенные съемными крепежными устройствами, устанавливаемые на площадке в соответствии с инструкциями изготовителя, должны испытываться с крепежными устройствами.

Игрушки для активного отдыха без крепежных устройств подлежат испытанию на устойчивость.

4.4.2 Устойчивость игрушек для активного отдыха, имеющих высоту свободного падения менее 600 мм

Игрушки для активного отдыха, имеющие высоту свободного падения менее 600 мм, не должны опрокидываться при испытании по 6.1.1 (устойчивость игрушек для активного отдыха, имеющих высоту свободного падения менее 600 мм).

4.4.3 Устойчивость игрушек для активного отдыха, имеющих высоту свободного падения более 600 мм

Игрушки для активного отдыха, имеющие высоту свободного падения более 600 мм, не должны опрокидываться при испытании по 6.2.2 (устойчивость игрушек для активного отдыха, имеющих высоту свободного падения более 600 мм).

4.5 Горки (см. А.8)

4.5.1 Устойчивость горок

Горки, оснащенные крепежными устройствами и предназначенные для постоянного крепления к поверхности (например, в бетон) в соответствии с инструкциями изготовителя, не должны подвергаться испытанию на устойчивость.

Горки, оснащенные съемными крепежными устройствами, устанавливаемые на площадке в соответствии с инструкциями изготовителя, должны испытываться с крепежными устройствами.

Горки без крепежных устройств подлежат испытанию на устойчивость.

Горки не должны опрокидываться при испытании по 6.1.3 (устойчивость горок).

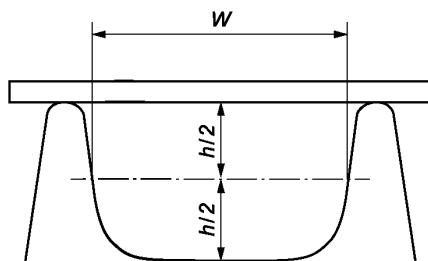
4.5.2 Боковые бортики горок (см. А.9)

Боковые бортики горок должны соответствовать следующим требованиям (см. рисунок 5):

а) для *горок*, имеющих высоту от уровня пола (земли) более 1000 мм, высота h боковых бортиков должна составлять 100 мм или более;

б) для *горок*, имеющих высоту от уровня пола (земли) менее 1000 мм, высота h боковых бортиков должна составлять 50 мм или более.

Для конечного участка горки боковые бортики не требуются.



h — высота боковых бортиков; w — ширина горки

Рисунок 5 — Высота боковых бортиков

4.5.3 Стартовый участок, участок скольжения и конечный участок

Примечание — В приставных *горках платформа* может использоваться в качестве стартового участка.

Стартовый участок и конечный участок *горок* должны соответствовать следующим требованиям (см. рисунок 6):

а) стартовый участок для *горок* высотой от уровня пола (земли) менее 1000 мм должен иметь ширину не менее ширины участка скольжения, длину более 150 мм и наклон от 0° до 10° относительно горизонтальной поверхности. Ширина измеряется в соответствии с рисунком 5;

б) стартовый участок для *горок* высотой от уровня пола (земли) более 1000 мм должен иметь ширину не менее ширины участка скольжения, длину более 250 мм и наклон от 0° до 10° относительно горизонтальной поверхности. Ширина измеряется в соответствии с рисунком 5;

с) стартовый участок должен быть оборудован перилами, обеспечивающими безопасный переход ребенка со ступеней лестницы на место для сидения:

- *горки* высотой менее 600 мм должны быть оборудованы перилами высотой более 100 мм;
- *горки* высотой от 600 до 1000 мм должны быть оборудованы перилами высотой более 150 мм;
- *горки* высотой от 1000 до 1800 мм должны быть оборудованы перилами высотой более 350 мм;
- *горки* высотой свыше 1800 мм должны быть оборудованы перилами высотой более 500 мм;

д) конечный участок *горок* должен быть более 150 мм. Наклон должен быть от 0° до 10° относительно горизонтальной поверхности, а высота конечного участка — менее 300 мм от уровня пола (земли);

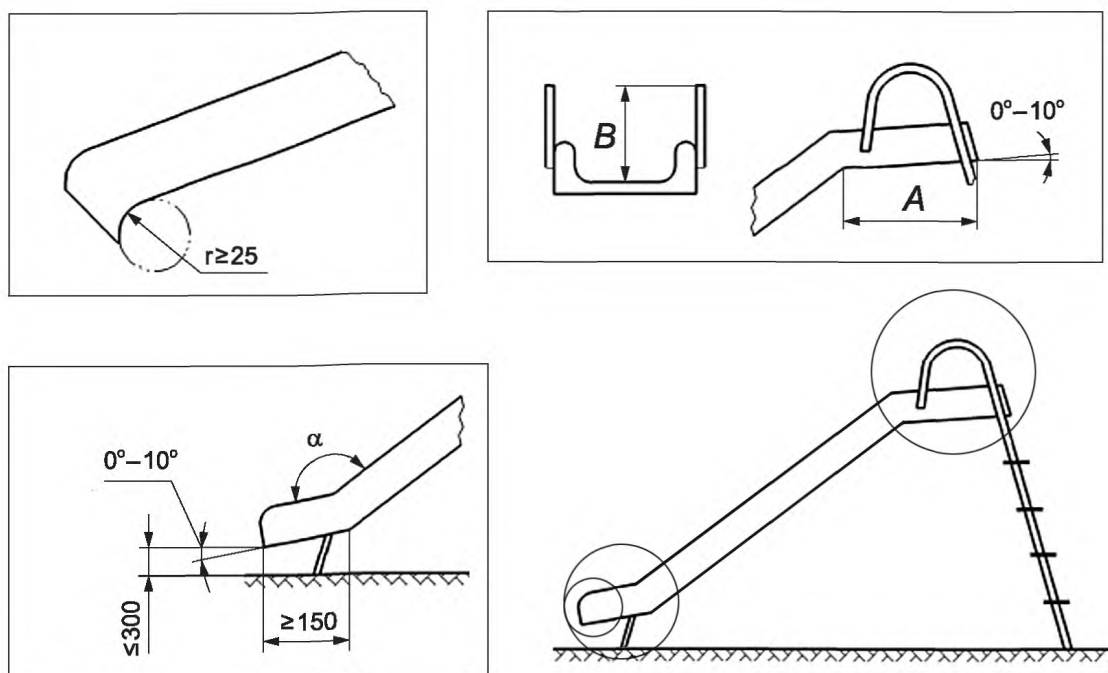
е) конечный участок должен завершаться закруглением с радиусом не менее 25 мм. Данное требование не применяется к *горкам*, в которых конечный участок заканчивается на высоте 50 мм или менее от уровня пола (земли);

ф) участок скольжения *горки* в любой точке должен иметь угол наклона не более 60° относительно горизонтальной поверхности при испытании по 6.7.1 (измерение угла наклона участка скольжения);

г) минимальный угол α между участком скольжения и конечным участком должен соответствовать значениям, указанным в таблице 1, при испытании в соответствии с 6.7.2 (измерение угла наклона между участком скольжения и конечным участком).

Таблица 1 — Минимальный угол α между участком скольжения и конечным участком относительно высоты стартового участка

Высота стартового участка	Минимальный угол α между участком скольжения и конечным участком
Менее 600 мм	120°
От 600 до 1000 мм	130°
От 1000 до 1800 мм	140°
Свыше 1800 мм	150°



A — длина стартового участка:

- ≥ 150 мм — для горок высотой менее 1000 мм [4.5.3, перечисление а)];
- ≥ 250 мм — для горок высотой более 1000 мм [4.5.3, перечисление б)].

B — высота перил (4.5.3 с):

- ≥ 100 мм — для горок высотой менее 600 мм;
- ≥ 150 мм — для горок высотой менее 1000 мм;
- ≥ 350 мм — для горок высотой от 1000 до 1800 мм;
- ≥ 500 мм — для горок высотой свыше 1800 мм;

α — минимальный угол между участком скольжения и конечным участком

Рисунок 6 — Требования к горкам

4.6 Качели (см. А.10)

4.6.1 Устойчивость качелей и аналогичных игрушек для активного отдыха с перекладинами

4.6.1.1 Общие положения

Качели и аналогичные игрушки для активного отдыха с перекладинами, оснащенные крепежными устройствами и предназначенные для постоянного крепления к поверхности (например, в бетон) в соответствии с инструкциями изготовителя, не должны подвергаться испытанию на устойчивость.

Качели и аналогичные игрушки для активного отдыха с перекладинами, устанавливаемые на площадке в соответствии с инструкциями изготовителя, должны испытываться с крепежными устройствами.

Качели и аналогичные игрушки для активного отдыха с перекладинами без крепежных устройств, подлежат испытанию на устойчивость.

4.6.1.2 Качели и аналогичные игрушки для активного отдыха с перекладинами, расположенными на высоте более 1200 мм от уровня пола (земли)

При испытании по 6.2.4.1 [устойчивость качелей и аналогичных игрушек для активного отдыха с перекладиной, расположенной на высоте более 1200 мм от уровня пола (земли)] игрушка для активного отдыха не должна опрокидываться.

4.6.1.3 Качели и аналогичные игрушки для активного отдыха с перекладинами, расположенными на высоте менее 1200 мм от уровня пола (земли)

Примечание — Качели и аналогичные игрушки для активного отдыха с перекладинами, расположенными на высоте менее 1200 мм от уровня пола (земли), предназначены для детей в возрасте до 36 мес.

При испытании по 6.2.4.2 [устойчивость качелей и аналогичных *игрушек для активного отдыха с перекладиной*, расположенной на высоте менее 1200 мм от уровня пола (земли)] *игрушка для активного отдыха* не должна опрокидываться.

4.6.2 Статическая прочность перекладин, элементов качания и подвесных соединителей

При испытании по 6.3.2 (прочность качелей) каркасы и/или *перекладины* не должны складываться, а элементы качания и *подвесные соединители* не должны деформироваться до такой степени, чтобы *игрушка для активного отдыха* не соответствовала требованиям EN 71-1.

4.6.3 Качели для детей до 36 мес

Сиденья качелей должны быть оборудованы спинкой и устройством безопасности, предотвращающими выпадение ребенка из сиденья.

Данное требование безопасности обеспечивается наличием:

- Т-образной планки или защитной планки с паховым ремнем, горизонтальная часть Т-образной планки или защитной планки должна находиться на высоте от 200 до 300 мм от сиденья при измерении расстояния между нижней частью поверхности сиденья, предназначенной для сидения, и верхней поверхностью планки;

- механизма пристегивания ребенка к сиденью посредством пахового ремня.

4.6.4 Минимальный зазор между элементами качания и смежными конструкциями

Данные требования не применяют к отдельным элементам качания качелей с перекладиной, расположенной на высоте менее 1200 мм.

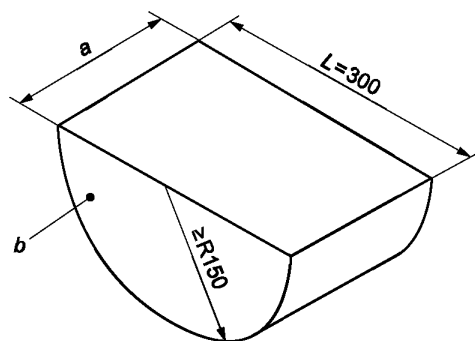
Минимальные зазоры между смежными элементами качания и элементами конструкции должны соответствовать приведенным в таблице 2.

Таблица 2 — Минимальные зазоры между смежными элементами качания и элементами конструкции

В миллиметрах

Зазор	Элементы свободного качания	Полугибкие элементы	Жесткие элементы подвеса	Смежная конструкция устройства качания
Элементы свободного качания	450	450	450	300
Полугибкие элементы	450	300	300	300
Жесткие элементы подвеса	450	300	300	300

Если в инструкциях изготовителя не указана максимальная высота, то для регулируемых устройств подвешивания элементов свободного качания измерение производится на наиболее неблагоприятной высоте. Для гибкого элемента при моделировании типовой нагрузки должно применяться устройство, указанное на рисунке 7.



a — размер должен составлять значение не менее глубины элемента качания; b — масса устройства — 12 кг; R — радиус устройства; L — ширина устройства

Рисунок 7 — Устройство типовой нагрузки для гибкого элемента

4.6.5 Боковая устойчивость элементов качания

Требование, изложенное в 4.6.5, не применяется к качелям с жесткими элементами подвеса.

Минимальное расстояние между точками подвеса качелей, измеряемое вдоль *перекладины*, рассчитывают следующим образом (см. рисунок 8):

$$A = 0,04h + B \quad (1)$$

где A — расстояние между точками подвеса вдоль *перекладины*;
 B — расстояние между узловыми точками элемента качания и средствами подвеса;
 h — расстояние от уровня земли (пола) до нижней части *перекладины*.

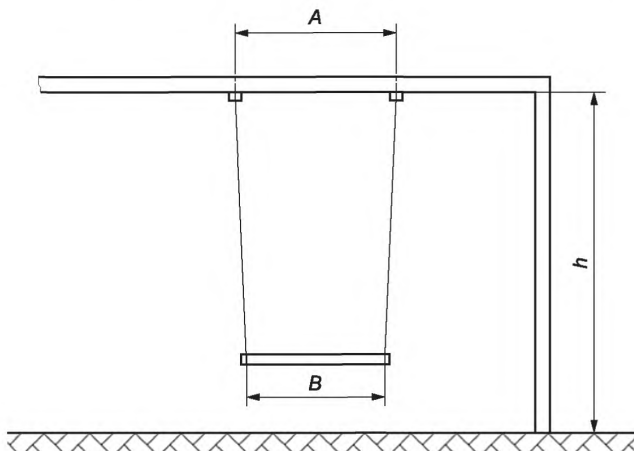


Рисунок 8 — Минимальное расстояние между точками подвеса качелей

Для гибкого элемента при моделировании нормальной эксплуатации должно использоваться устройство, приведенное на рисунке 7.

4.6.6 Минимальное расстояние между элементами качания и уровнем пола (земли) (см. А.11)

Минимальное расстояние между элементами качания и уровнем пола (земли) должно быть:

- для качелей с высотой расположения *перекладины* менее 1200 мм — 200 мм;
- для качелей с высотой расположения *перекладины* более 1200 мм — 350 мм.

Если элемент качания имеет подножку, то минимальное расстояние должно быть измерено между подножкой и уровнем пола (земли).

Если расстояние между элементами качания и уровнем пола (земли) регулируется, то минимальное расстояние должно быть указано в инструкциях по монтажу и установке.

Для гибкого элемента при моделировании нормальной эксплуатации должно использоваться устройство, приведенное на рисунке 7.

4.6.7 Подвесные соединители и средства подвеса

а) Соединительные звенья (см. рисунок 2, позиция 4) при поставке должны быть предварительно прикреплены к средствам подвеса. Данное требование не применяется к качелям с жесткими элементами подвеса.

б) Не допускается применение способа крепления, предусматривающего завязывание узла. Допускаются только:

- 1) неразъемные устройства, принудительное разъединение которых приводит к поломке; и
- 2) неразрывные устройства типа сварного соединения или литого упора.

с) *Подвесные соединители* должны быть сконструированы таким образом, чтобы не происходило самопроизвольное отсоединение.

Примечание — Примерами таких соединителей являются скобы, скрученные не менее чем на 540°, или скоба пружинного типа.

Для предотвращения защемления пальцев отверстия в цепи должны быть менее 5 мм (см. рисунок 9).

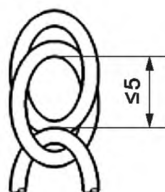


Рисунок 9 — Максимальные отверстия в цепях для качелей

4.6.8 Ударное воздействие, форма и конструкция элементов качания

4.6.8.1 Общие положения

Требования, изложенные в 4.6.8, не применяются к:

- качелям, предназначенным для детей младше 36 мес;
- качелям, у которых нижняя часть элемента качания находится на высоте более 1000 мм от уровня пола (земли).

4.6.8.2 Ударное воздействие на элементы качания

Требования, изложенные в 4.6.8.2, не применяются к:

- элементам качания массой менее 1,0 кг, без учета массы элемента подвеса, за исключением жестких элементов подвеса;
- качелям, оборудованным двумя сиденьями и защитой от падения по трем сторонам сиденья.

При испытании в соответствии с 6.9 (определение ударного воздействия раскачивающихся элементов) максимальное значение ускорения должно быть не более 50 м/с^2 .

4.6.8.3 Форма и конструкция элементов качания

Поверхности, подверженные воздействию удара, или должны соответствовать требованиям к форме, или быть изготовлены из эластичного или гибкого материала (например, пластика, ткани, сополимера этилена и винилацетата (EVA) или эластичного каучука), а также иметь элемент качания массой менее 1,0 кг.

Подножки элементов качания должны быть изготовлены таким образом, чтобы они обладали упругими свойствами.

Поверхности, подверженные воздействию удара элементов качания в направлении движения, должны иметь отклоняющуюся гладкую поверхность шириной не менее 10 мм, радиусом скругления не менее 15 мм, с радиусами сопряжения не менее 3 мм и углами между сопрягаемыми поверхностями не менее 75° (см. рисунок 10).

Диаметр труб элементов качания должен быть не менее 25 мм.

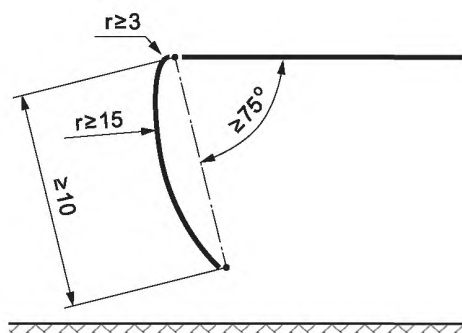


Рисунок 10 — Требования к форме поверхностей элементов качания, подвергаемых ударам

Примечание — Подножка является частью элемента качания.

4.7 Качалки-балансиры

4.7.1 Устойчивость качалок-балансиров

Требования, изложенные в 4.7.1, не применяются к качалкам-балансирам, оснащенным *крепежными устройствами* и предназначенным для постоянного крепления к поверхности (например, в бетон).

Качалки-балансиры, оснащенные *крепежными устройствами*, устанавливаемые на площадке в соответствии с инструкциями изготовителя, должны испытываться с *крепежными устройствами*.

Качалки-балансиры не должны опрокидываться при испытании по 6.2.5 (устойчивость качалок-балансиров).

4.7.2 Высота сиденья/стойки

Центральная точка места для сидения или стояния качалки-балансира должна находиться на высоте не более 1200 мм. Качалки-балансиры не должны отклоняться от горизонтали более 30°.

4.7.3 Ограничение движения

Каждый конец качалки-балансира, центральная точка места для сидения или стояния которой находится на высоте более 1000 мм, касающийся земли, должен быть оснащен амортизирующими материалами или иметь амортизирующее устройство, встраиваемое в центральную часть качалки-балансира.

4.7.4 Защемление и сдавливание пальцев рук и ног

При касании конца качалки-балансира земли в зазор между нижней поверхностью и амортизирующим устройством должен проходить щуп диаметром 12 мм.

4.7.5 Опоры для рук

На каждом месте для сидения должна быть предусмотрена как минимум одна опора для рук.

4.8 Карусели и качающиеся игрушки для активного отдыха (см. А.12)

Требования, изложенные в 4.8, не применяются к лошадям-качалкам и аналогичным игрушкам, имеющим основание в виде дуги.

Карусели, качающиеся *игрушки для активного отдыха* и аналогичные игрушки должны удовлетворять следующим требованиям:

а) при испытании по 6.2.1 (устойчивость *игрушек для активного отдыха* с высотой свободного падения менее 600 мм) *игрушки для активного отдыха* не должны опрокидываться;

б) при испытании по 6.3.1 (прочность игрушек, за исключением *качелей и надувных бассейнов*) *игрушки для активного отдыха* не должны разрушаться;

с) высота свободного падения с мест для сидения или стояния каруселей и качалок не должна превышать 600 мм от уровня пола (земли).

4.9 Надувные бассейны

4.9.1 Статическая прочность надувных бассейнов с ненадувными стенками

При проведении испытания в соответствии с 6.10 (испытание статической нагрузкой для надувных бассейнов с ненадувными стенками) конструкция не должна иметь опасные острые кромки или концы, или любые мелкие детали, которые полностью входят в цилиндр для мелких деталей по EN 71-1.

4.9.2 Надувные бассейны с надувными стенками

Все входные отверстия для нагнетания воздуха на *надувных бассейнах* с надувными стенками должны удовлетворять требованиям к игрушкам для игры на воде по EN 71-1.

5 Предупредительная информация, маркировка и инструкции по применению

5.1 Предупредительная информация и маркировка

5.1.1 Общие положения

На *игрушке для активного отдыха* или ее упаковке должны размещаться предупредительная информация, касающаяся минимального и/или максимального возраста, минимальной и/или максимальной массы пользователя, а также информация относительно использования *игрушки для активного отдыха* в помещении или на открытом воздухе.

Предупреждениям должны предшествовать слова: «Предупреждение» или «Предупреждения», которые должны быть хорошо заметны покупателю до покупки.

На *игрушке для активного отдыха* или ее упаковке должно присутствовать следующее предупреждение, нанесенное на игрушку или ее упаковку. Предупреждение должно быть хорошо заметным в момент покупки:

«Внимание! Только для использования дома!»

5.1.2 Надувные бассейны

Надувные бассейны дополнительно с предупреждением должны иметь условное графическое обозначение [см. рисунки 11 а) и б)].



а) условное графическое обозначение обязательного действия



б) запрещающее условное графическое обозначение

«Внимание! Никогда не оставляйте детей без присмотра — опасность утопления!»

Рисунок 11 — Условное графическое обозначение и предупреждение

Высота условных графических обозначений должна быть не менее 40 мм.

Текст предупреждающей надписи *надувного бассейна* должен быть нестираемым и легко читаемым, а также выполнен цветом, контрастирующим с цветом корпуса *надувного бассейна*. Тест предупредительной информации должен располагаться ниже или сбоку от условных графических обозначений.

Цвета условных графических обозначений на *игрушке для активного отдыха* должны соответствовать приведенным на рисунках 11 а) и б), включая белый цвет фона.

Во время использования *надувного бассейна* предупредительная информация должна быть хорошо заметна для лиц, наблюдающих за детьми.

На упаковке *надувных бассейнов* должна быть приведена следующая информация:

- «Дети могут утонуть в очень небольшом объеме воды. Спустите воду из бассейна, когда он не используется»;
- «Не устанавливайте надувной бассейн на бетоне, асфальте или другой твердой поверхности».

5.2 Инструкции по монтажу и установке

Предупредительная информация и маркировка, указанные в 5.1, должны быть дополнительно приведены в инструкциях по монтажу и установке.

Любая иная коммерческая информация или информация, приводимая на этикетке *игрушек для активного отдыха*, должна быть указана также в инструкциях по монтажу и установке.

Игрушка для активного отдыха, сборку которой осуществляет потребитель, должна сопровождаться соответствующими инструкциями по монтажу, включая чертежи, позволяющие правильно собрать *игрушку для активного отдыха*.

Инструкции по монтажу и установке должны включать:

а) рекомендации по размещению *игрушки для активного отдыха*: на расстоянии не менее 2 м от сооружений или ограждений (например, забора, гаража, дома, свешивающихся ветвей, бельевых веревок или электрических проводов);

б) подробную инструкцию о том, как правильно устанавливать *крепежные устройства* для того, чтобы предотвратить опрокидывание или приподнимание элементов опор во время нормального или предсказуемого использования, с учетом состояния грунта;

с) указание о расположении *крепежных устройств* на уровне пола (земли) или в земле, для того чтобы избежать опасности опрокидывания;

д) минимальный зазор, наличие которого требуется между элементом(ами) качания и уровнем пола (земли), а также при возможности его регулирования и инструкции относительно того, как его установить;

е) указание о запрещении установки *игрушек для активного отдыха* (например, *надувных бассейнов, качелей, горок*, подвесных лестниц) над бетоном, асфальтом или над другими твердыми поверхностями;

ф) рекомендации о правильном размещении игрушки в зависимости от направления солнечных лучей (например, *горок*);

г) информацию о хранении инструкции по монтажу для дальнейшего использования;

h) указания, что внесение пользователем конструктивных изменений в оригинальную *игрушку для активного отдыха* (например, добавление аксессуара) должно быть выполнено в соответствии с инструкциями изготовителя. В частности, с комплектом/аксессуаром должны быть предусмотрены инструкции по монтажу канатов/сетей, касающиеся их минимального диаметра, необходимости фиксации на обоих концах, общей длины и размещения относительно других конструкций.

5.3 Техническое обслуживание

К *игрушкам для активного отдыха* должны прилагаться инструкции по техническому обслуживанию, содержащие указания о периодичности проведения контроля и технического обслуживания игрушек и их основных частей (*перекладин, подвесов, крепежных устройств* и т. д.), а также предупреждения о том, что если не проводить такой контроль, то игрушка может опрокинуться или стать источником опасности. Инструкции также должны крепиться к игрушке в тех случаях, когда это целесообразно.

В инструкциях по техническому обслуживанию должны быть приведены указания о необходимости выполнения технического обслуживания в начале каждого сезона, а также периодически во время эксплуатации, а также содержать указания по:

а) затяжке гаек и болтов, а при необходимости и их подтягиванию;

б) смазке всех металлических движущихся частей;

с) проверке всех покрытий для болтов и острых кромок, а также их замене (при необходимости);

д) проверке сидений *качелей*, цепей, канатов и других средств на наличие признаков износа;

е) замене поврежденных деталей в соответствии с инструкциями изготовителя;

ф) частой замене воды в *надувных бассейнах* (особенно в жаркую погоду) или при загрязнении.

6 Методы испытаний

6.1 Общие положения

Если не предусмотрено иное, то испытания на устойчивость и прочность должны производиться при количестве пользователей, указанном в таблице 3, за исключением случаев, когда изготовитель указывает большее число пользователей.

Если изготовитель указывает большее число пользователей, чем установлено в таблице 3, то нагрузку определяют соответствующим образом.

Таблица 3 — Число пользователей на игрушках для активного отдыха

Положение	Число пользователей
Устройство качания	1 пользователь на место
Горка длиной ≤ 2 м	1 пользователь на стартовом участке
Горка длиной > 2 м. Для <i>горок</i> , в которых стартовый участок представляет собой <i>платформу</i> , длина не включает <i>платформу</i> . Длина измеряется по центральной линии поверхности участка скольжения и конечного участка <i>горки</i>	1 пользователь на стартовом участке и 1 пользователь на участке скольжения <i>горки</i>
Шест или канат	1 пользователь на шест или канат
Платформа с уклоном $\leq 60^\circ$	2 пользователя на 1 м^2 . При площадях менее $0,6 \text{ м}^2$ — 1 пользователь
Платформы и игровые поверхности (см. рисунок 14) с уклоном $> 60^\circ$	1 пользователь на 2 м^2 . Это включает стенки и сети для карабканья и другие средства доступа (см. рисунок 14)
Зоны <i>платформ</i> с уклоном $\leq 60^\circ$ (см. рисунок 15) и при высоте менее 600 мм	1 пользователь на 1 м^2 (см. рисунок 15)
	Если при расчете каждой позиции получают значения больше 1 пользователя, включающие десятые доли (например, 1,2; 1,8 или 2,1), то значения округляют до предшествующего меньшего целого числа (например, 1,2 = 1; 1,8 = 1 и 2,1 = 2). Если при расчете каждой позиции получают значения меньше 1 пользователя, включающие десятые доли (например, 0,8 или 0,3), то значения округляются до 1 пользователя (например, 0,8 = 1, 0,3 = 1)

6.2 Устойчивость

6.2.1 Устойчивость игрушек для активного отдыха с высотой свободного падения менее 600 мм (см. 4.4.2 и 4.8)

Игрушку для активного отдыха проверяют на устойчивость в наиболее неблагоприятном положении на наклонной поверхности под углом $(10 \pm 1)^\circ$.

Если *игрушка для активного отдыха* рассчитана на массу более одного ребенка, то испытывают каждую поверхность для сидения или стояния в наиболее неблагоприятном положении, число пользователей рассчитывают в соответствии с таблицей 3, исходя из минимальной площади на ребенка $0,36 \text{ м}^2$.

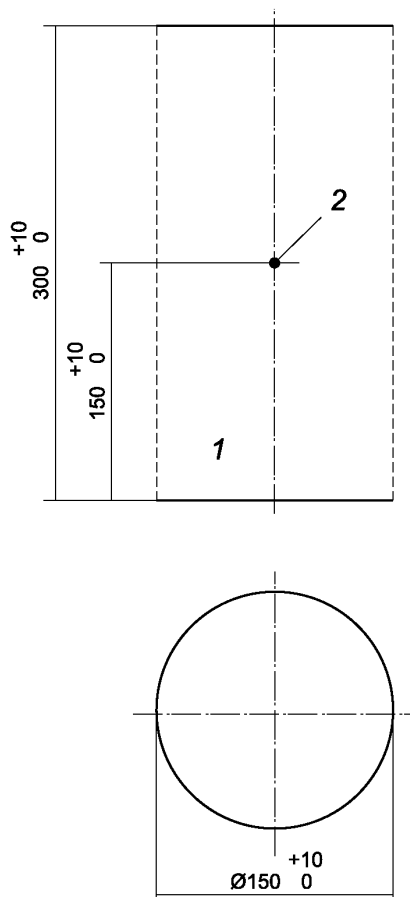
Игрушки для активного отдыха, предназначенные для детей старше 36 мес, нагружают в наиболее неблагоприятном положении в месте для сидения или стояния грузом массой $(50 \pm 0,5)$ кг.

Игрушки для активного отдыха по своей конструкции, прочности, устойчивости или иным факторам, предназначенные для детей до 36 мес (см. EN 71-1), нагружают в наиболее неблагоприятном положении в месте для сидения или стояния грузом массой $(25 \pm 0,2)$ кг.

Размер испытательного груза указан на рисунке 12.

Игрушки для активного отдыха нагружают и выдерживают в течение 5 мин.

Игрушка считается выдержавшей испытание, если она не опрокинулась.



- 1 — масса 25 кг, для детей в возрасте до 36 мес;
 — масса 50 кг, для детей в возрасте старше 36 мес;
 2 — центр тяжести

Рисунок 12 — Испытательные грузы для определения прочности и устойчивости

6.2.2 Устойчивость игрушек для активного отдыха с высотой свободного падения более 600 мм (см. 4.4.3)

6.2.2.1 Общие положения

К верхней части игрушки прикладывают горизонтальную нагрузку, имитирующую залезание ребенка на игрушку.

6.2.2.2 Испытательное оборудование

Устройство(а), позволяющее(ие) приложить горизонтально нагрузку, равную (120 ± 5) Н.

Упоры (при необходимости).

6.2.2.3 Проведение испытания

Перед проведением испытания *игрушка для активного отдыха* должна быть собрана в соответствии с инструкцией изготовителя и установлена на жесткую горизонтальную поверхность.

При испытаниях *игрушки для активного отдыха*, стоящей отдельно, могут быть применены упоры, предохраняющие ее от скольжения. Упоры не должны предотвращать опрокидывание *игрушки для активного отдыха*.

Игрушки для активного отдыха, оснащенные *крепежными устройствами*, испытывают вместе с *крепежными устройствами*, которые должны быть прикреплены к поверхности в соответствии с инструкциями изготовителя.

К *игрушке для активного отдыха* прикладывают нагрузку (120 ± 5) Н на пользователя, рассчитав количество пользователей в соответствии с таблицей 3 (исходя из минимальной площади на ребенка $0,36 \text{ м}^2$) в направлении, для которого наиболее вероятно ее опрокидывание. Нагрузку необходимо прикладывать в самой крайней и наивысшей точке захвата. Наивысшая точка захвата должна находиться на расстоянии не более 1500 мм над наивысшей точкой поверхности такого размера, на которой размещается ребенок.

Примечания

1 Размер 1500 мм — это максимальная высота плеча у 95 % детей в возрасте до 14 лет.

2 *Игрушка для активного отдыха* может оказаться неустойчивой в том случае, если прикладывают нагрузку меньшую, чем максимальное усилие.

Игрушка считается выдержавшей испытание, если она не опрокинулась.

6.2.3 Устойчивость горок (см. 4.5.1)

Игрушку для активного отдыха проверяют на устойчивость в наиболее неблагоприятном положении на наклонной поверхности под углом $(10 \pm 1)^\circ$.

Горки с крепежными устройствами должны испытываться вместе с *крепежными устройствами*, прикрепленными к поверхности в соответствии с инструкциями изготовителя.

К центру каждой поверхности для сидения или стояния прикладывают нагрузку массой $(50 \pm 0,5)$ кг на пользователя, рассчитав количество пользователей в соответствии с таблицей 3 (исходя из минимальной площади на ребенка $0,36 \text{ м}^2$).

Игрушка считается выдержавшей испытание, если она не опрокинулась.

6.2.4 Устойчивость качелей и аналогичных игрушек для активного отдыха с перекладиной (см. 4.6.1)

6.2.4.1 Устойчивость качелей и аналогичных игрушек для активного отдыха с перекладиной, расположенной на высоте более 1200 мм от уровня земли (пола) (см. 4.6.1.2)

6.2.4.1.1 Общие положения

Горизонтальную нагрузку одновременно прикладывают к каждой точке подвеса, для того чтобы имитировать нагрузку, создаваемую эффектом маятника.

6.2.4.1.2 Испытательное оборудование

Устройство(а), позволяющее(ие) приложить нагрузку от (125 ± 5) до (2000 ± 80) Н.

Упоры (при необходимости).

6.2.4.1.3 Проведение испытания

Перед проведением испытания *игрушка для активного отдыха* должна быть собрана в соответствии с инструкцией изготовителя и установлена на жесткую горизонтальную поверхность или прикреплена к ней.

При испытаниях *игрушка для активного отдыха*, стоящая отдельно, может быть снабжена упорами, предохраняющими ее от скольжения. Ограничители не должны предотвращать опрокидывание *игрушки для активного отдыха*.

Качели и другие *игрушки для активного отдыха с перекладинами*, оснащенные *крепежными устройствами*, испытывают вместе с *крепежными устройствами*, прикрепленными к поверхности в соответствии с инструкциями изготовителя.

К точке(ам) подвеса в направлении качания одновременно прикладывают горизонтально нагрузку, равную (500 ± 20) Н. Если элемент качания имеет несколько точек подвеса, то нагрузку распределяют равномерно между точками, применяя данные из таблицы 4.

Игрушка считается выдержавшей испытание, если она не опрокинулась.

Таблица 4 — Примеры горизонтально прикладываемых нагрузок

Количество детей	Число точек подвеса	Нагрузка на точку подвеса, Н
1	1	500
1	2	250
1	4	125
2	1	1000

Окончание таблицы 4

Количество детей	Число точек подвеса	Нагрузка на точку подвеса, Н
2	2	500
2	4	250
3	1	1500
3	2	750
3	4	375
4	1	2000
4	2	1000
4	4	500

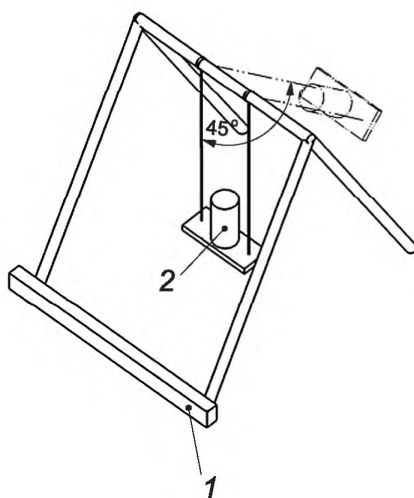
6.2.4.2 Устойчивость качелей и аналогичных игрушек для активного отдыха с перекладиной, расположенной на высоте менее 1200 мм от уровня земли (пола) (см. 4.6.1.3)

Игрушку для активного отдыха устанавливают на горизонтальную поверхность. Для предупреждения скольжения передних опор по поверхности должны быть применены упоры. Упоры не должны предотвращать опрокидывание *игрушки для активного отдыха*.

Располагают и закрепляют на сиденье (элементе качания) груз массой $(25 \pm 0,2)$ кг. Размеры груза приведены на рисунке 12 (грузы для определения прочности и устойчивости).

Для качелей, сиденье которых не может отводиться от вертикали на угол более 45° , сиденье необходимо поднять на максимально возможный угол и опустить.

Игрушка считается выдержавшей испытание, если она не опрокинулась.



1 — упор передних опор качелей; 2 — масса 25 кг

Рисунок 13 — Испытание на устойчивость качелей и других *игрушек для активного отдыха* с перекладинами, размещенными на высоте менее 1200 мм от уровня пола (земли)

6.2.5 Устойчивость качалок-балансиров (см. 4.7.1)

Для качалок-балансиров, которые по своей конструкции, прочности, устройству и другим факторам не предназначены для детей старше 36 мес (см. EN 71-1), каждое сиденье нагружают одновременно грузом массой $(25 \pm 0,2)$ кг. Для других качалок-балансиров нагружают одновременно каждое сиденье грузом массой $(50 \pm 0,5)$ кг.

Размеры груза приведены на рисунке 12 (грузы для определения прочности и устойчивости).

Прочно закрепляют испытательный груз в вертикальном положении на поверхности сиденья при помощи ремней или других средств, массой которых можно пренебречь.

Устанавливают качалку-балансир на наклонную поверхность под углом $(10 \pm 1)^\circ$ в наиболее неблагоприятном положении по отношению к устойчивости и под углом к перекладине.

Качалка-балансир считается выдержавшей испытание, если она не опрокинулась.

6.3 Статическая прочность

6.3.1 Прочность *игрушек для активного отдыха*, за исключением качелей и надувных бассейнов (см. 4.1.2 и 4.8)

Метод испытания, изложенный в 6.3.1, не применяется к *игрушкам для активного отдыха*, имеющим только элементы качания (см. 6.3.2).

Игрушку для активного отдыха, предназначенную выдерживать массу более чем одного ребенка, нагружают в наиболее неблагоприятном положении в месте для сидения или стояния или в центре перекладины, рассчитав количество пользователей в соответствии с таблицей 3 (исходя из минимальной площади на ребенка $0,36 \text{ м}^2$).

Игрушки для активного отдыха, предназначенные для детей в возрасте старше 36 мес, нагружают в наиболее неблагоприятном положении грузом массой $(50 \pm 0,5) \text{ кг}$ в месте для сидения или стояния пользователя, включая устройства качания, или в центре *перекладины*, при ее наличии.

Допускается использование мешков с песком или аналогичных меньших масс для получения необходимой нагрузки; необходимо использовать наиболее приемлемый метод, обеспечивающий защиту здоровья и безопасности.

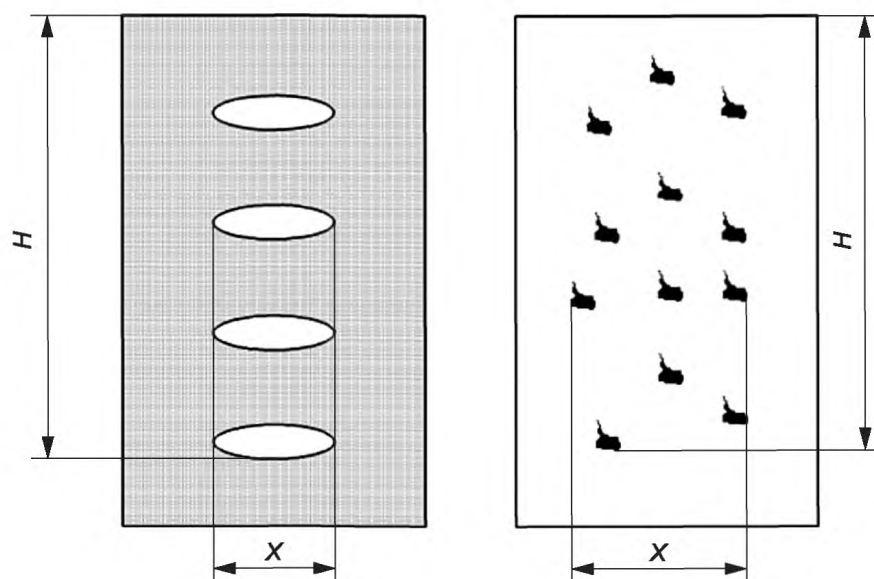
Примечание — Для обеспечения безопасности нагрузка должна занимать место от самой низкой до самой высокой точки.

Для игрушек для активного отдыха, которые по своей конструкции, прочности, устройству и другим факторам не предназначены для детей старше 36 мес (см. EN 71-1), каждую поверхность для сидения или стояния, включая устройство качания, или в центре перекладины нагружают одновременно грузом массой $(25 \pm 0,2) \text{ кг}$.

Примечания

1 Испытательные грузы распределяются равномерно по всей испытываемой поверхности.

2 После расчета числа пользователей на игровых наклонных поверхностях с углом $> 60^\circ$ (например, стенках для подъема) для расчета площади должна использоваться только ширина, предназначенная для игровой деятельности.



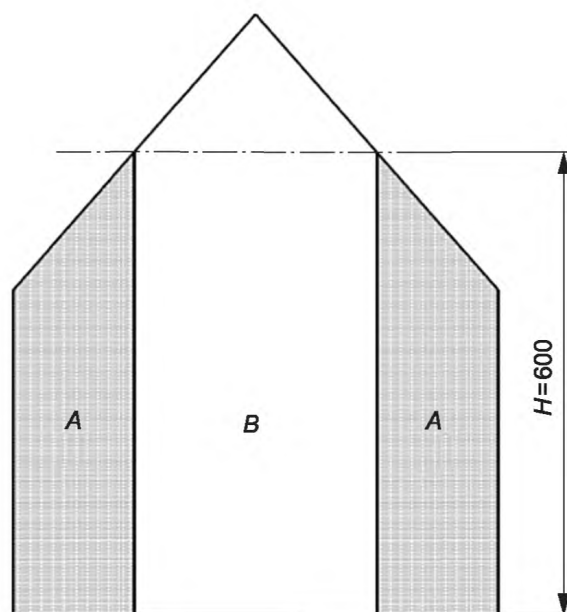
а) пример игровой поверхности с отверстиями

б) пример игровой поверхности с захватами для подъема

$$S = X \times H,$$

где X — ширина игровой поверхности;
 H — высота игровой поверхности;
 S — площадь игровой поверхности

Рисунок 14 — Примеры игровой поверхности



A — пространство над платформой, в котором высота меньше 600 мм (один пользователь на квадратный метр);
 B — пространство над платформой, в котором высота более 600 мм (два пользователя на квадратный метр);
 H — высота над платформой

Рисунок 15 — Пример высоты над платформой при наклоне $\leq 60^\circ$

Если *игрушки для активного отдыха* по своей конструкции являются неустойчивыми, то во время проведения испытания их следует закрепить.

Если конструкция *игрушки для активного отдыха* предусматривает распределение массы ребенка на различные ее части, то при проведении испытания нагрузку распределяют соответственно характеру использования *игрушки для активного отдыха*. В этом случае следует учитывать количество точек распределения, к которым прикладывают другую испытательную нагрузку.

Нагруженные *игрушки для активного отдыха* выдерживают в течение 5 мин. Определяют, соответствует ли игрушка соответствующим разделам настоящего стандарта.

Игрушка для активного отдыха считается выдержавшей испытание, если она соответствует требованиям EN 71-1.

6.3.2 Прочность качелей (см. 4.6.2)

6.3.2.1 Прочность качелей с перекладинами, расположенными на высоте более 1200 мм от уровня пола (земли)

Перед проведением испытания игрушка должна быть собрана в соответствии с инструкцией изготовителя и установлена на жесткой горизонтальной поверхности или прикреплена к ней.

При проведении испытаний многоместных качелей и гибких подвесных лестниц необходимо учитывать количество детей, для которых предназначены данные игрушки, в соответствии с таблицей 3, исходя из минимальной площади на ребенка 0,36 м². Если изготовитель указывает большее число пользователей, чем в таблице 3, то соответственно этому и необходимо нагружать игрушку.

К каждому устройству качения прикладывают поочередно в течение 1 ч нагрузку, эквивалентную массе 200 кг.

При проведении испытаний *качелей-лодочек* и *качелей-балансиров* (например, игрушка для качения с двумя сиденьями и с одной точкой подвеса) необходимо убедиться в том, что нагрузка распределяется равномерно на два места для сидения или стояния.

Перекладину гибкой подвесной лестницы следует испытывать аналогично *качелям* посредством воздействия соответствующей нагрузки.

Затем к каждому месту для стояния или сидения одновременно прикладывают в течение 1 ч нагрузку, эквивалентную массе 50 кг.

Игрушка для активного отдыха считается выдержавшей испытание, если она соответствует требованиям EN 71-1.

6.3.2.2 Прочность качелей с перекладинами, расположенными на высоте менее 1200 мм от уровня пола (земли)

Качели с точками подвеса менее 1200 мм над уровнем пола (земли) испытывают следующим образом:

Качели нагружают в течение 1 ч грузом массой (66 ± 3) кг.

Обеспечивают равномерное распределение нагрузки на сиденье.

Примечание — Существует несколько способов применения каркаса или подвешивания грузов к сиденью.

Качели считаются выдержавшими испытание, если они соответствуют требованиям EN 71-1.

6.4 Динамическая прочность ограждений и перил (см. 4.2.1)

6.4.1 Метод испытания

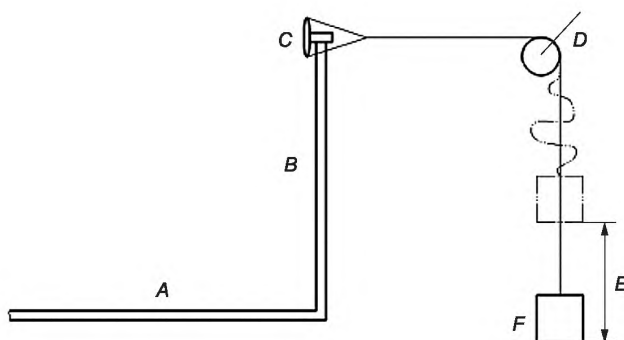
На *ограждения* или *перила* воздействуют горизонтальным ударом через мягкую прокладку.

6.4.2 Испытательное оборудование

Мягкая прокладка длиной не менее 200 мм и шириной не менее 50 мм, изготовленная из ткани, кожи или аналогичного материала, имеющая набивку из соответствующего материала и форму, которая позволяет закрепить ее на верхней части *ограждения* или перил.

Устройство с грузом массой (25 ± 1) кг, прикрепленное к жесткому канату со шкивом, предназначенное для нанесения удара через мягкую прокладку при вертикальном падении груза.

Пример приведен на рисунке 16.



A — платформа; *B* — ограждение; *C* — мягкая прокладка; *D* — шкив; *E* — высота падения; *F* — груз

Рисунок 16 — Пример устройства для динамического испытания ограждений и перил

6.4.3 Проведение испытания

Перед проведением испытания игрушка должна быть собрана в соответствии с инструкцией изготовителя и установлена на жесткой горизонтальной поверхности или прикреплена к ней.

Мягкую прокладку закрепляют на верхней части *ограждения* или *перил* в наиболее неблагоприятном положении без повреждения *игрушки для активного отдыха*. Свободный конец шнура прикрепляют к мягкой прокладке.

Шнур и шкив размещают таким образом, чтобы груз висел свободно. Поднимают груз на высоту (125 ± 10) мм и свободно опускают его, создавая энергию удара (30 ± 1) Дж. Через 10 с снимают нагрузку с *ограждения*.

Игрушка для активного отдыха считается выдержавшей испытание, если она соответствует требованиям EN 71-1.

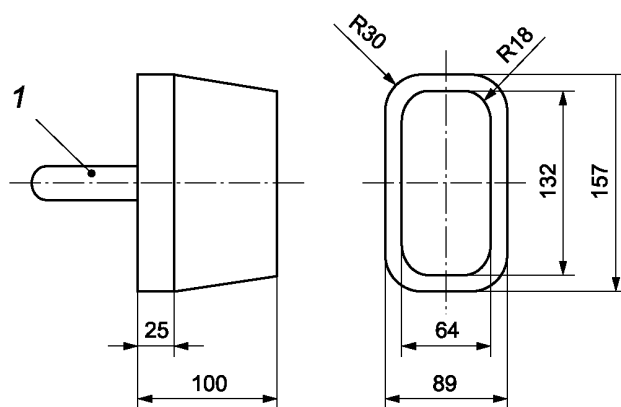
6.5 Испытание заземления головы и шеи (см. 4.3.1)

6.5.1 Защемление головы и шеи в полностью замкнутых проемах [см. 4.3.1, перечисления а) и с)]

Игрушку для активного отдыха, имеющую полностью замкнутые проемы, нижняя *кромка* которых находится на высоте более 600 мм над поверхностью земли (пола) и внутри которых может поместиться ребенок, следует испытывать с помощью щупов, имеющих размеры, приведенные на рисунках 17 и 18.

Сначала вводят щуп *C*, затем щуп *D* и определяют, могут ли они продвигаться сквозь проем более чем на 100 мм. Испытательные щупы должны вводиться перпендикулярно проему.

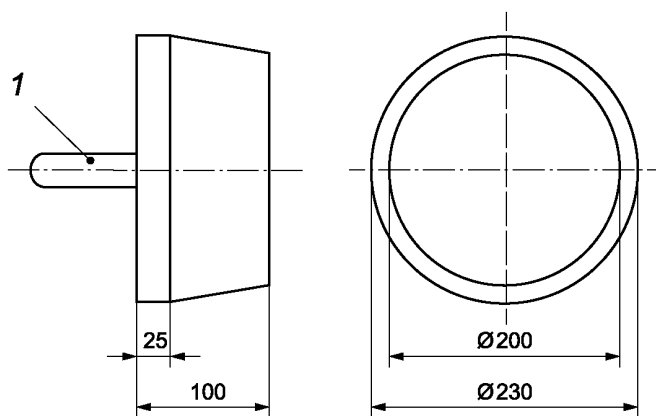
Игрушка для активного отдыха считается выдержавшей испытание, если она соответствует требованиям EN 71-1.



1 — рукоятка

Примечание — Предельное отклонение линейных размеров составляет ± 1 мм, углов — $\pm 1^\circ$, если не указано иное.

Рисунок 17 — Щуп С (малый) для оценки полностью замкнутых проемов



1 — рукоятка

Примечание — Предельные отклонения линейных размеров составляют ± 1 мм, если не указано иное.

Рисунок 18 — Щуп D (большой) для оценки полностью замкнутых проемов

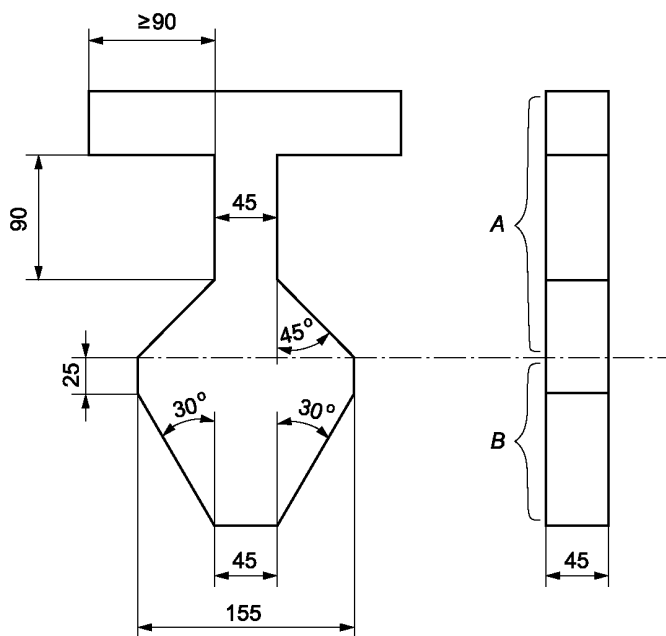
6.5.2 Защемление головы и шеи в частично замкнутых проемах и V-образных проемах [см. 4.3.1, перечисление d)]

6.5.2.1 Общие положения

Для оценки вероятности защемления головы и шеи в частично замкнутых проемах и V-образных проемах используют испытательный шаблон.

6.5.2.2 Испытательное оборудование

Размеры испытательного шаблона, изготовленного из любого материала, приведены на рисунке 19.



1 — часть B; 2 — часть A

Примечание — Предельное отклонение линейных размеров составляет ± 1 мм, углов — $\pm 1^\circ$, если не указано иное.

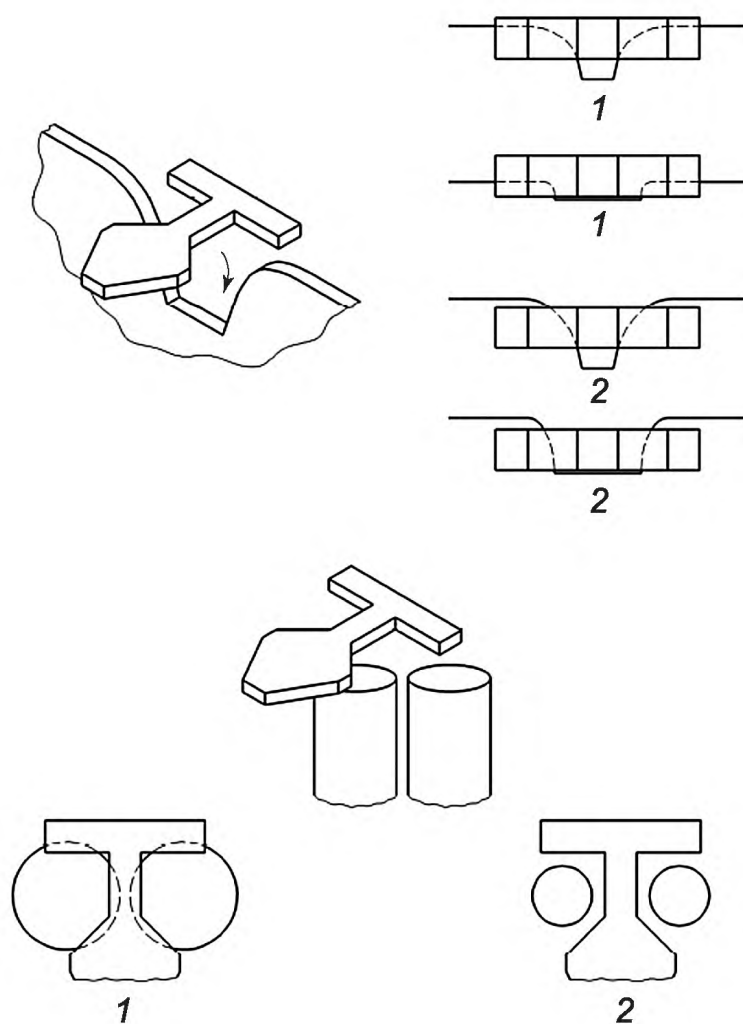
Рисунок 19 — Испытательный шаблон D для определения защемления головы и шеи в частично замкнутых проемах и V-образных проемах

6.5.2.3 Проведение испытания

а) Часть B испытательного шаблона (см. рисунок 19) помещают перпендикулярно проему между границами проема.

Наблюдают, проходит ли испытательный шаблон в проем или его нельзя вставить на всю глубину, как показано на рисунке 20.

Игрушка для активного отдыха считается выдержавшей испытание, если она соответствует требованиям настоящего стандарта.



1 — недоступно; 2 — доступно

Рисунок 20 — Испытание с использованием части В испытательного шаблона

b) Если испытательный шаблон можно вставить на глубину большую, чем толщина самого шаблона (45 мм), то необходимо проводить испытания с использованием части А испытательного шаблона таким образом, чтобы продольная ось шаблона совпадала с продольной осью проема. Необходимо убедиться, что плоскость испытательного шаблона параллельна зазору, как показано на рисунке 21.

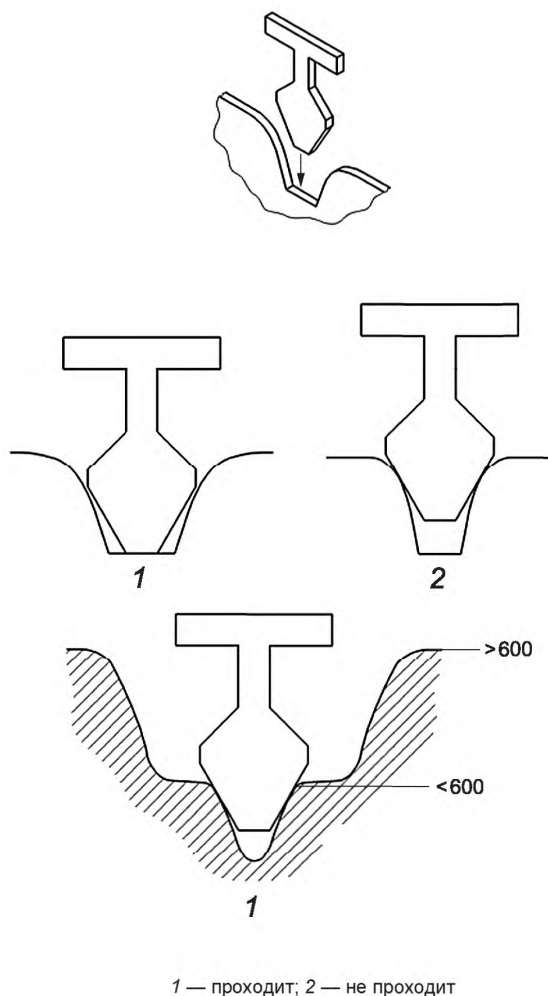


Рисунок 21 — Испытание с использованием части А испытательного шаблона

Испытательный шаблон помещают вдоль продольной оси проема до тех пор, пока его возможно будет вводить.

Необходимо убедиться, что плоскость испытательного шаблона касается замкнутого проема или V-образного проема, как показано на рисунке 21.

Игрушка для активного отдыха считается выдержавшей испытание, если она соответствует требованиям настоящего стандарта.

6.6 Испытание пуговицей (см. 4.3.2)

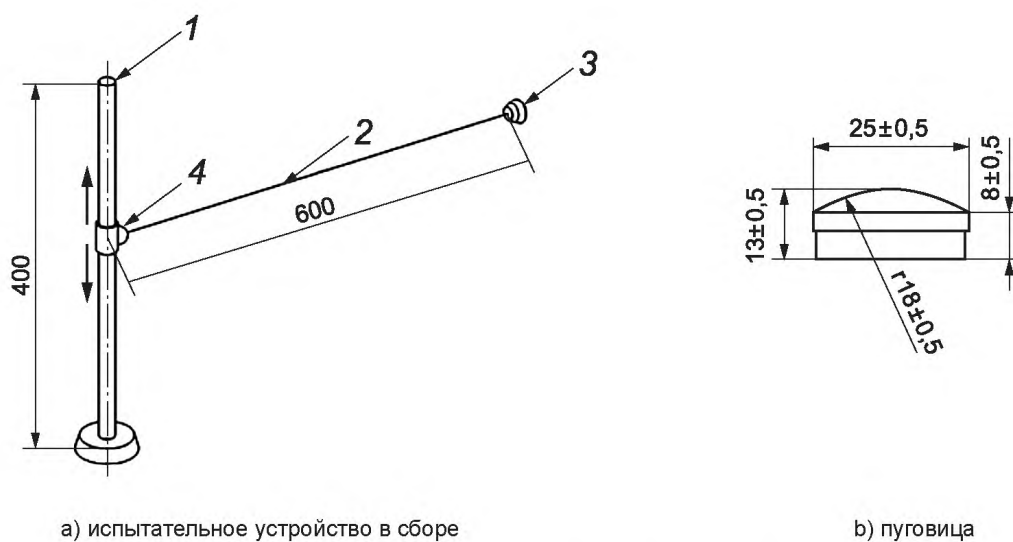
6.6.1 Общие положения

Устройство испытания пуговицей перемещают по направлению *принудительного движения* для того, чтобы установить, имеется ли потенциальная опасность *защемления*.

6.6.2 Испытательное оборудование

Устройство испытания пуговицей, изображенное на рисунке 22, а), состоит из:

- пуговицы согласно рисунку 22, b), изготовленной из полиамида (PA) (например, нейлона) или политетрафторэтилена (PTFE), которые являются приемлемым материалом;
- цепочки согласно рисунку 22, c);
- съемного и легко скользящего кольца;
- стойки.



1 — стойка; 2 — цепочка; 3 — пуговица; 4 — кольцо

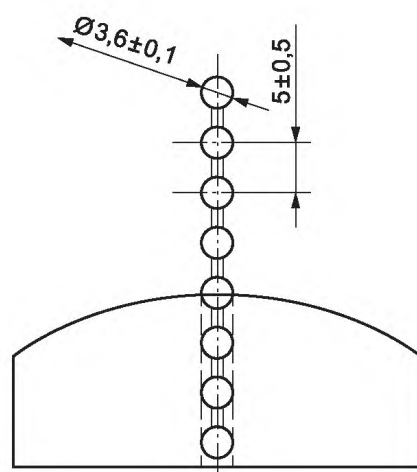
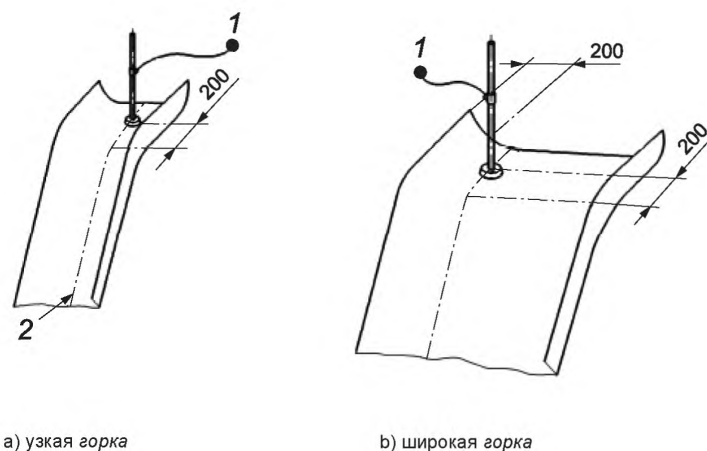


Рисунок 22 — Испытательное устройство

6.6.3 Проведение испытания

6.6.3.1 Горки

Испытательное устройство устанавливают в вертикальном положении на расстоянии 200 мм от точки начала наклонного участка горки согласно рисунку 23.



а) узкая горка

б) широкая горка

1 — испытательное устройство с пуговицей; 2 — средняя линия

Рисунок 23 — Размещение испытательного устройства на горке

Испытательное устройство применяется во всех достигаемых положениях пуговицы с цепочкой следующим образом:

а) испытательное устройство плавно перемещают по горке по направлению *принудительного движения*, обеспечивая вертикальное положение стойки и перемещение пуговицы с цепочкой только под воздействием собственной массы. При проведении испытания не прилагается никаких дополнительных усилий для того, чтобы направить пуговицу или цепочку в проем;

б) если ширина *горки* больше ширины испытательного устройства, то испытание проводят дважды, при этом испытательное устройство располагают с обоих краев *горки* в соответствии с рисунком 23;

с) испытание проводят трижды.

При проведении испытания устанавливают, происходит ли *защемление* пуговицы или цепочки.

6.6.3.2 Шест для лазанья

Испытание проводят двумя способами:

а) Испытательное устройство размещают в вертикальном положении на *краю платформы* (см. рисунок 24) в точке, наиболее близкой к шесту.

Испытательное устройство применяют во всех возможных положениях в пределах досягаемости, при этом обеспечивается использование пуговицы с цепочкой только под воздействием собственной массы. При испытании не предусматривается приложение дополнительных усилий, для того чтобы направить пуговицу или цепочку в проем. Для определения возможности *защемления* испытательное устройство медленно перемещают в направлении *принудительного движения* пользователя. При проведении испытания устанавливают, происходит ли *защемление* пуговицы или цепочки.

Данное испытание проводят трижды.

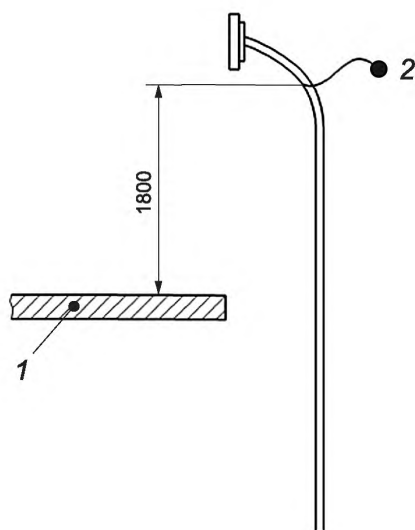
Наблюдают, происходит ли *защемление* пуговицы или цепочки.

б) От испытательного устройства отсоединяют пуговицу с цепочкой и закрепляют на высоте 1800 мм над поверхностью прилегающей *платформы* согласно рисунку 24.

Пуговицу и цепочку применяют во всех возможных положениях в пределах досягаемости до точки на высоте 1000 мм над поверхностью пола (земли). Обеспечивается использование пуговицы с цепочкой только под воздействием собственной массы. При испытании не предусматривается приложение дополнительных усилий, для того чтобы направить пуговицу или цепочку в проем. Для определения возможности *защемления* испытательное устройство медленно перемещают в направлении *принудительного движения* пользователя. При проведении испытания устанавливают, происходит ли *защемление* пуговицы или цепочки.

Данное испытание проводят трижды.

Наблюдают, происходит ли *защемление* пуговицы или цепочки.



1 — платформа; 2 — пуговица

Рисунок 24 — Испытательное устройство на шесте

6.6.3.3 Крыши

Пуговицу и цепочку применяют во всех доступных проемах на вершине или вдоль поверхности крыши, перемещение пуговицы и цепочки происходит под воздействием собственной массы. При испытании не предусматривается приложение дополнительных усилий, для того чтобы направить пуговицу или цепочку в проем.

Испытательное устройство медленно перемещают в направлении любого возможного скольжения пользователя.

Данное испытание проводят трижды.

Наблюдают, происходит ли *защемление* пуговицы или цепочки.

6.7 Измерения участка скольжения и конечного участка на горках (см. 4.5.3)

6.7.1 Измерение угла наклона участка скольжения [см. 4.5.3, перечисление f)]

Измерение угла наклона участка скольжения производят по осевой линии.

Брусок или планку длиной 200 мм и шириной 30 мм помещают вдоль осевой линии горки и измеряют угол наклона.

Проверяют измерение, переместив брусок или штангу вдоль осевой линии участка скольжения.

Определяют, превышает ли угол наклона 60° в любой точке к горизонтали участка скольжения.

6.7.2 Измерение минимального угла наклона между участком скольжения и конечным участком [см. 4.5.3, перечисление g)]

Устройство для определения угла наклона, приведенное на рисунке 25, помещают в конце конечного участка на осевой линии (см. рисунок 26) и перемещают его в направлении осевой линии участка скольжения, пока обе планки устройства для определения угла наклона не создадут наименьший угол между участком скольжения и конечным участком.

Измеряют угол между обеими планками устройства для определения угла наклона.

Определяют, превышает ли угол минимальные значения, указанные в таблице 1.

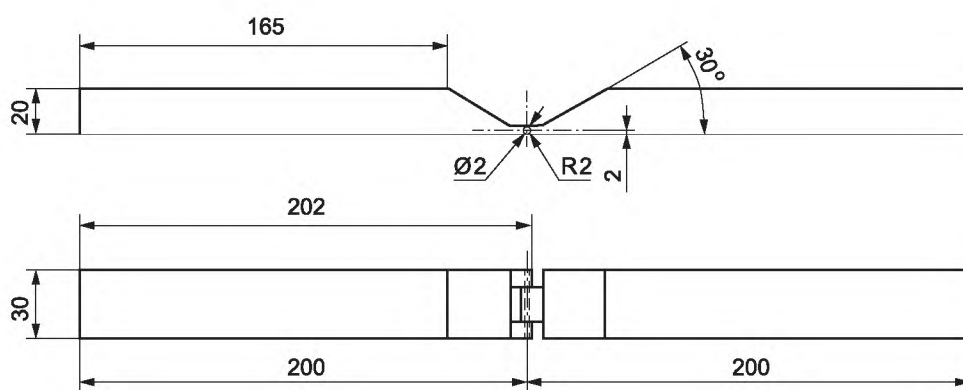
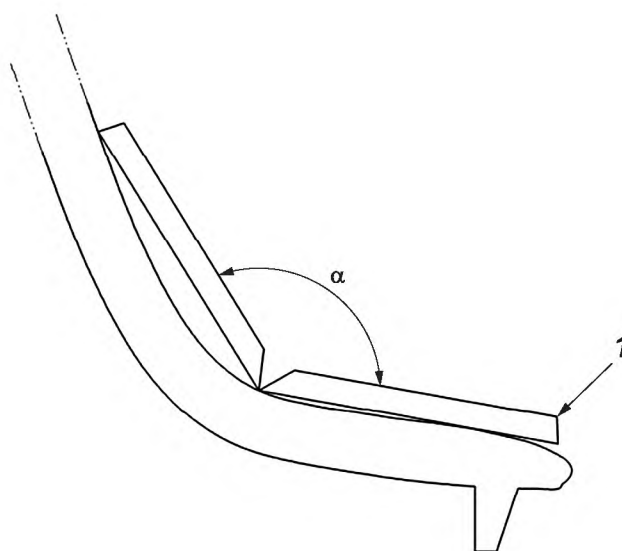


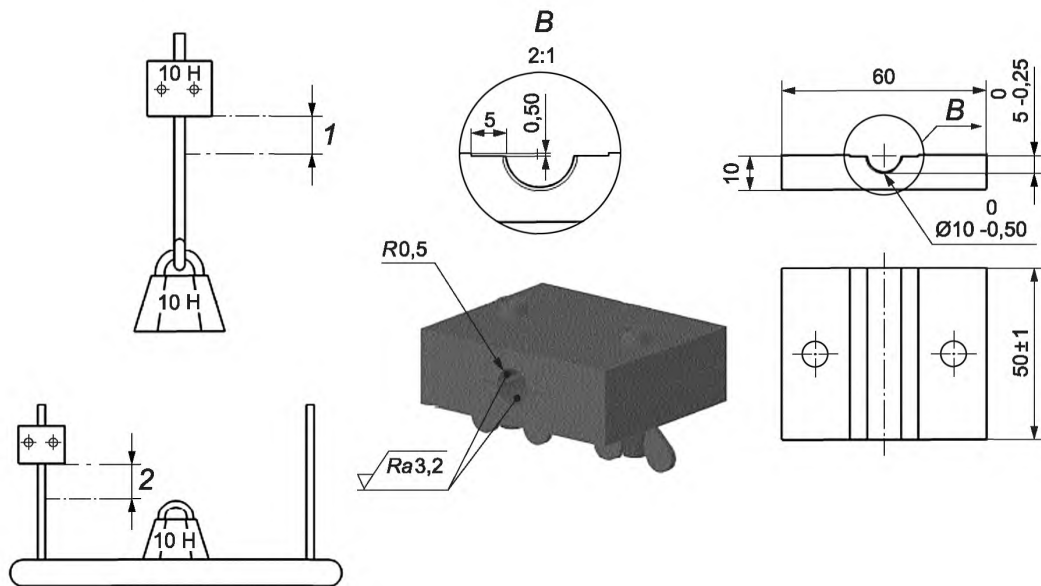
Рисунок 25 — Устройство определения угла наклона



1 — устройство для определения угла наклона

Рисунок 26 — Установка устройства для определения угла наклона

6.8 Диаметр канатов и других средств подвешивания (см. 4.1.6)



R — радиус; Ra — шероховатость; 1, 2 — расстояние опускания датчика под действием собственной массы.
Масса датчика — 180 г

Рисунок 27 — Устройство для измерения канатов с номинальным диаметром 10 мм

На элемент качания или свободный конец каната диаметром 10 мм подвешивают груз массой 10 кг в течение 5 мин, затем закрепляют на канате устройство, приведенное на рисунке 27. Соединяют осторожно устройство, чтобы избежать защемления волокон (при их наличии).

Определяют, опускается ли устройство более чем на 50 мм под действием собственной массы.

Для цепей с номинальным диаметром 10 мм определяют, проходит ли свободный конец через устройство, приведенное на рисунке 27.

Примечание — Устройство, приведенное на рисунке 27, рекомендуется применять только для канатов и цепей с диаметром 10 мм.

Для других канатов и цепей (см. 4.1.6) элемент качания или свободный конец каната (или цепи) нагружают грузом массой 10 кг в течение не менее 5 мин, затем, под нагрузкой, измеряют диаметр каната (или цепи), без сжатия, в десяти местах и рассчитывают среднеарифметическое значение.

6.9 Определение ударного воздействия элементов качания (см. 4.6.8.2)

6.9.1 Общие положения

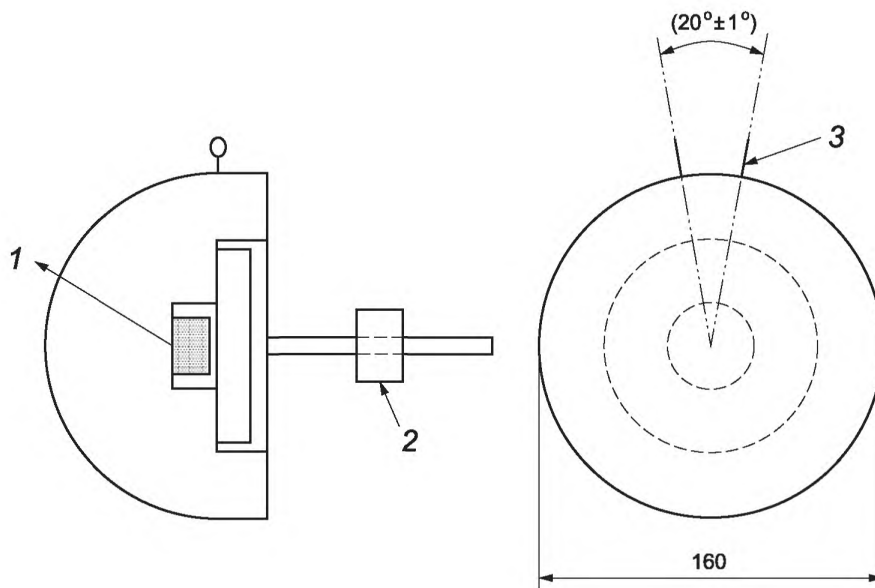
Элементы качания поднимают по траектории их движения, а затем отпускают, чтобы они двигались по траектории качания, чтобы нанести удар по испытательному телу, имитирующему голову ребенка. Сигнал, подаваемый акселерометром при каждом ударе, обрабатывается для определения максимального значения ускорения испытательного тела.

6.9.2 Оборудование

6.9.2.1 Испытательное устройство

Испытательное устройство представляет собой алюминиевый шар или полушар радиусом (80 ± 3) мм, массой $(4,60 \pm 0,05)$ кг (включая массу акселерометра и устройства крепления для средств подвешивания испытательного устройства).

Испытательное устройство должно быть оснащено двумя точками крепления средств подвешивания. Эти две точки крепления должны образовывать между собой угол $(20 \pm 1)^\circ$ (см. рисунок 28).



1 — акселерометр; 2 — груз маятника; 3 — подвеска

Рисунок 28 — Пример испытательного устройства и точек крепления цепей

Ударная часть между поверхностью нанесения удара и акселерометром должна быть однородной и без пустот. Кабели, подсоединенные к акселерометру, должны быть установлены таким образом, чтобы свести к минимуму воздействие на массу испытательного тела массы.

6.9.2.2 Акселерометр

Акселерометр, установленный в центре тяжести испытательного тела с чувствительной осью, ориентированный в пределах 2° в направлении движения испытательного тела. Акселерометр обеспечивает измерение ускорения по трем осям в диапазоне $\pm 500 \text{ g}$ с погрешностью $\pm 0,1 \text{ g}$ и диапазоном частоты от 0,3 до 1 кГц с погрешностью менее 5 %.

6.9.2.3 Устройство регистрации

Устройство регистрации должно принимать и регистрировать сигналы ускорения, генерируемые во время удара, с минимальной частотой (10 ± 1) кГц. Обработка и фильтрация сигнала должны быть совместимы с акселерометром и каналом передачи данных.

6.9.2.4 Металлические цепи

Для подвески испытательного тела используют две цепи калибром $(6 \pm 0,5)$ мм и шагом (42 ± 2) мм.

Цепи должны иметь одинаковую длину и быть повешены на одном уровне за *подвесной соединитель качелей*, так что образуют угол $(20 \pm 1)^\circ$ относительно друг друга.

Примечание — Расстояние между точками шарнира можно рассчитать по длине цепей и углу между ними.

6.9.3 Подготовка к испытанию

6.9.3.1 Монтаж и наладка

Устанавливают и собирают элемент качания для испытаний в соответствии с инструкциями изготовителя.

Примечание — Инструкции изготовителя могут включать рекомендации по зажиму устройства, которое уменьшает скорость «падения» качелей.

Элемент качания подвешивают к устройству подвешивания, поставляемому вместе с *качелями*, на максимальную длину или на длину, указанную изготовителем, учитывая, какое значение меньше. При наличии в комплекте *качелей* рамы длину устройства подвешивания необходимо отрегулировать таким образом, чтобы соблюдались требования к минимальному зазору (см. 4.6.6).

6.9.3.2 Натяжение канатов

Если устройства подвешивания являются канаты, то для обеспечения плавности хода при проведении испытания качелей их необходимо растянуть. Для этого до испытания на удар качели подвергают испытанию грузом массой 200 кг по 6.3.2.1.

6.9.3.3 Регулировки и подготовка

Все части испытательного устройства необходимо отрегулировать таким образом, чтобы подвесные цепи испытательного тела были параллельны вертикальной линии, проходящей через точку шарнира.

Устройство для испытания должно быть отрегулировано таким образом, чтобы предполагаемая точка соударения элемента качания и центра шара находилась в одной горизонтальной плоскости с центром тяжести испытательного тела. Проверяют, чтобы цепи испытательного тела не перекручивались и контрольная масса висела вертикально.

Наносят индексную метку на стороне элемента качелей, поддерживаемого цепями, канатами или иными нежесткими элементами подвеса. Индексная метка может находиться на любой части элемента качелей, находящегося на вертикальной линии, проходящей через точку шарнира, когда качели свободно свисают в положении покоя.

6.9.4 Проведение испытания

6.9.4.1 Общие положения

Элемент качания отводят по траектории движения на $(60 \pm 1)^\circ$ — угол между исходным положением индексной метки и прямой линией, проходящей через точку шарнира и центр сиденья (соответствующий ребенку, находящемуся на самом высоком положении), или отводят до достижения максимального угла, в зависимости от того, какое из значений меньше (см. рисунок 29).

При отведении подвешенного элемента качелей в положение испытания создается небольшое искривление. Положение элемента качания регулируют для определения кривой, которая обеспечивает равномерную траекторию движения.

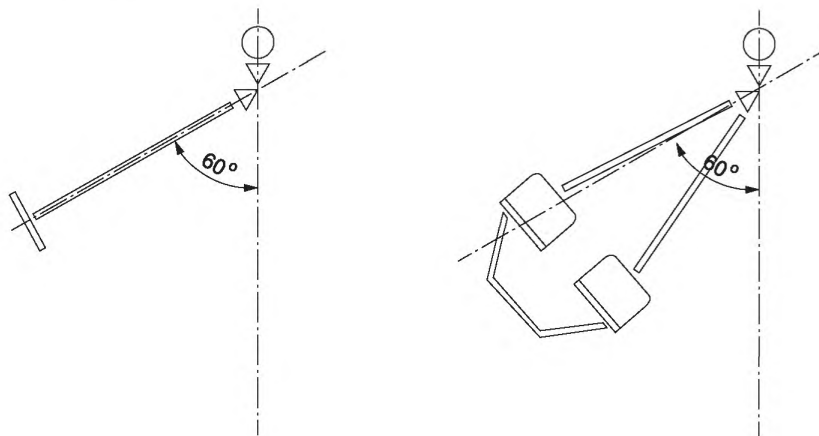


Рисунок 29 — Положение элемента качания перед отпусанием для одноместных и двухместных качелей

П р и м е ч а н и е — Рекомендуется следить, чтобы испытательная установка не была повреждена. В случае испытания очень тяжелого или жесткого элемента качания следует проводить испытания при меньших углах (например, 10° , 20° и 30°).

Если требования превышены при меньших углах, при которых проводятся испытания, то качели не соответствуют требованиям и дальнейшие испытания не требуются.

Элемент качания удерживают в отведенном положении при помощи механизма, который отпускает элемент качания без приложения внешних сил, которые могли бы повлиять на траекторию его движения.

Перед отпусанием элемент качания и устройство подвеса должны быть неподвижными. Отпускают сиденье таким образом, чтобы движение по дуге было плавным, без видимых колебаний или вращений сиденья, которые будут препятствовать соударению сиденья с испытательным телом в точке

удара. Если отмечаются какие-либо заметные колебания или вращения, результаты испытания не регистрируют, проводится еще одно испытание.

Предполагаемой точкой соударения является геометрический центр поверхности элемента качания.

Для асимметричных элементов качания испытание должно проводиться на обеих сторонах.

До начала проведения испытания необходимо определить предполагаемую точку соударения:

Мелом отмечают центр испытуемого тела (знаком «+») для создания отпечатка на поверхности элемента качания. Проверяют, при необходимости, регулировку испытательного тела в вертикальном и горизонтальном направлении. Повторяют эту процедуру до достижения повторяемости предполагаемой точки удара.

Нежесткие элементы качания необходимо укрепить скобами для сохранения формы элемента качания при проведении испытания. Масса креплений не должна превышать 10 % массы элемента качания.

При использовании скоб требование для измерения максимального ускорения 50 g может быть увеличено на процент увеличения массы (макс. 10 %).

Проверяют, чтобы испытательное тело находилось в состоянии покоя и было отрегулировано по трем осям.

6.9.4.2 Методика испытания ударного воздействия элементов качания

Элемент качания поднимают и отпускают, как указано выше, чтобы он столкнулся с испытательным телом.

Проверяют, чтобы отпечаток ударной поверхности элемента качания находился в пределах ± 5 мм (направление по вертикали) и ± 10 мм (направление по горизонтали) от предполагаемой точки удара. Если это не соблюдено, то испытание не учитывают и оно должно быть повторено заново.

Фиксируют результаты 10 ударов (свободных от видимых колебаний или вращения). Измеряют максимальное ускорение в g для каждого удара. Максимальное ускорение при каждом ударе рассчитывается по формуле (1), используя наибольшие значения по каждому измеряемому направлению. Максимальное значение в каждом направлении измеряют независимо от того, в какое время оно происходит (макс. X может иметь место в другой момент, чем макс. Y).

$$\alpha_{\text{peak}} = \sqrt{(\max X)^2 + (\max Y)^2 + (\max Z)^2}. \quad (1)$$

Рассчитывают среднее максимальное ускорение без учета двух крайних значений (т. е. расчет основан на восьми средних значениях) и проверяют, выполняется ли требование.

Если элемент качания при испытании имеет видимое повреждение, для последующих испытаний необходимо использовать новый образец.

Определяют, имеет ли конструкция острые кромки или точки, или какие-либо мелкие части, которые полностью входят в цилиндр мелких деталей, в соответствии с EN 71-1.

6.10 Испытание статической нагрузки для надувных бассейнов с ненадувными стенками (см. 4.9.1)

Груз массой 25 кг (см. рисунок 12) помещают в течение 5 мин вертикально в наиболее неблагоприятной точке, не рассчитанной на массу ребенка.

Определяют, имеет ли конструкция какие-либо острые кромки или концы, или какие-либо мелкие части, которые полностью входят в цилиндр для мелких деталей, в соответствии с EN 71-1.

Приложение А (справочное)

Пояснение требований

А.1 Игрушки для активного отдыха (см. область применения)

Игрушки для активного отдыха, на которые распространяется настоящий стандарт, представляют опасности такие же, как и изделия, используемые в качестве оборудования для детских игровых площадок, поэтому иногда возникают трудности при определении того, является ли оборудование *игрушками для активного отдыха* либо оно является оборудованием для общественных игровых площадок. Как правило, изделия, приобретаемые отдельными лицами исключительно для домашнего использования, подпадают под область применения настоящего стандарта. Требования, изложенные в [1]—[7] и [10]—[11], распространяются на оборудование для детских игровых площадок. При возникновении сомнений следует внимательно изучить требования этих стандартов.

Детали и аксессуары для *игрушек для активного отдыха* могут приобретаться на рынке отдельно и применяться на уже существующих *игрушках для активного отдыха*.

Это применимо для конструкторов *игрушек для активного отдыха*, которые позволяют конечному пользователю создавать свою собственную *игрушку для активного отдыха* для домашнего использования.

А.2 Общие требования (см. 4.1)

В настоящем разделе приведены общие требования ко всем *игрушкам для активного отдыха*. Требования настоящего стандарта направлены на снижение опасности, которая может возникнуть вследствие недостаточной прочности игрушки или падения ребенка с высоты, настоящий стандарт устанавливает определенные требования к комплектующим изделиям.

А.3 Общие требования (максимальная высота) (см. 4.1.3)

При проектировании игрушек должны быть предусмотрены элементы, препятствующие подъему детей, не имеющие частей досягаемости по горизонтали или вертикали, за которые ребенок мог бы схватиться руками или опереться ногами (см., например, CEN/TR 13387).

А.4 Углы и кромки (см. 4.1.4)

Требование к радиусу закругления 3 мм на подвижных частях применяется к *качелям*, каруселям и аналогичным изделиям, имеющим значительную массу и скорость. Требование не распространяется на двери, крышки и аналогичные подвижные предметы. Вместе с тем, чтобы минимизировать опасности, изготовителям рекомендуется выбирать радиусы.

Необходимо учитывать, что в EN 71-1 имеются требования к острым кромкам, которые минимизируют опасности.

А.5 Ограждения (см. 4.2)

Применение *ограждений* обеспечивает защиту детей от падения. Однако они могут использоваться детьми для лазанья, что может привести к их падению. Применение гибких *ограждений* в игрушках позволит предотвратить данную опасность. Применение в игрушках гибких *платформ* также позволит свести опасность падения к минимуму. Характер игры детей на гибких *платформах* является таким, что опасность падения с *игрушки для активного отдыха* является минимальной, непроизвольно задумываются на высоте о своей безопасности, как в случае с жесткими *платформами*, например, на деревянных игровых комплексах. При движении *платформы* ребенок с целью удержания на ней либо приседает, либо становится на колени, либо держится за элементы *игрушки для активного отдыха*.

А.6 Лестницы и аналогичные средства доступа к игрушкам для активного отдыха (см. 4.2.2)

Лестница с перекладинами и ступенями должна обеспечивать возможность поставить на ступень обе ноги. Антропометрические данные показывают, что 10-летний ребенок может поставить обе ноги в обуви на ступеньку шириной 240 мм (95 %-ная ширина ступни без обуви составляет 95 мм) (см., например, CEN/TR 13387).

А.7 Защемление (см. 4.3)

Известны несчастные случаи с летальным исходом в результате *защемления* головы ребенка, вызывая удушье. Проемы должны быть либо настолько маленькими, чтобы голова не могла в них попасть, либо настолько широкими, чтобы в них смогли беспрепятственно поместиться голова и туловище ребенка. Опасность защемления головы в широких проемах может усугубляться и тем, что дети иногда могут носить велосипедные шлемы или так называемые игрушечные шлемы.

Капюшоны и завязки, используемые в одежде, также представляют серьезную опасность. Например, при скольжении с *горки* испытание пуговицей, приведенное в 6.6, предназначено для уменьшения риска *защемления*.

Настоящий подраздел также включает требования к местам возможного *защемления* пальцев и других частей тела.

Защемление пальцев может происходить, когда один или несколько пальцев застревают в отверстиях, пазах или щелях в твердых материалах, когда остальные части тела движутся или продолжают *принудительное движение*.

Размеры установлены с учетом доступных антропометрических данных по толщине и длине мизинца и длине дистального сустава, а также возрастных групп, которые приемлемы для использования *игрушек для активного отдыха*.

Не все отверстия или щели на *игрушке для активного отдыха* представляют опасность *защемления* (например, крыши, которые недоступны детям, и часть, находящаяся непосредственно под поверхностью сидения на элементе качания или *горке*).

Доступность отверстий, пазов или щелей рекомендуется оценивать при использовании *игрушки для активного отдыха* с учетом определения и методов испытания, указанных в EN 71-1. В частности, вырезы внутри больших отверстий можно считать доступными, если в них входят шаблоны для определения *защемления*.

А.8 Горки (см. 4.5)

Требования к *перилам* стартового участка, а также к лестницам направлены на предотвращение падения детей при перемещении их на стартовом участке к месту сидения.

А.9 Боковые бортики горок (см. 4.5.2)

Целью назначения боковых бортиков является избежание падений и обеспечение безопасного *принудительного движения*, с учетом различных значений минимальной высоты для различных значений высоты стартового участка на *горках*.

А.10 Качели (см. 4.6)

Требования к *качелям* направлены на уменьшение рисков, возникающих в результате неправильного монтажа каркаса и/или неправильного расположения подвешиваемых средств, а также запутывания детей подвесными канатами.

В продажу также поступают различные типы *качелей*. Наиболее распространенный тип *качелей* — *качели* для самых маленьких детей, которые еще не умеют ходить. Данный тип *качелей* предназначен для подвешивания, например, в проеме двери. Такие *качели* испытывают с нагрузкой, эквивалентной массе 200 кг, исходя из того, что данные *качели* могут использоваться ребенком старшего возраста. Однако если *качели* монтируются к перекладине в качестве самостоятельной конструкции на высоте не более 120 см над уровнем пола (земли), то испытание прочности *качелей* проводят с нагрузкой, эквивалентной массе 66 кг.

Имели место несчастные случаи в результате опрокидывания сиденья качелей. Чтобы избежать этого, необходимо крепить подвесные канаты к четырем внешним углам сиденья для распределения центра тяжести ребенка.

Испытание *качелей*, предназначенных для детей в возрасте старше 36 мес, проводится с нагрузкой, эквивалентной массе 200 кг. Многоместные *качели* испытывают с нагрузкой, эквивалентной массе 200 кг, в течение 1 ч по очереди: каждую *качель*, Т-образное страховочное устройство и *качель-лодочку*. Затем одновременно располагают нагрузку, эквивалентную массе 50 кг, на каждую поверхность для сидения или стояния.

Перекладину гибкой подвесной лестницы испытывают таким же образом, как и *качели*, прикладывая нагрузку, эквивалентную массе 200 кг.

Если в конструкции *качелей* применяются канаты или текстильные материалы, то они должны быть изготовлены таким образом, чтобы был минимален риск удушения вследствие *защемления* головы ребенка. Если канаты или текстильные материалы создают такую опасность, то на них надевают пластмассовые трубки.

Требования к максимальному ускорению 50 g, придаваемому элементом качания голове ребенка, соответствуют требованиям к *качелям*, являющимся оборудованием для игровых площадок. Данное требование снижает риск получения серьезной травмы головы в случае падения ребенка с *качелей* и удара в голову сиденья качелей без ребенка при возвратном движении качелей. Данное требование не применяется к легким качелям, качелям, не допускающим падения ребенка, или к качелям, устанавливаемым на большой высоте так, что возвращающиеся качели не могут ударить ребенка в голову.

Требования применяются к любой части раскачивающегося элемента, способной ударить ребенка (потенциальные поверхности удара), а также к упругости иных ударных поверхностей на *качелях*. Считается, что эти требования исключают необходимость ограничения максимального усилия на единицу площади (см. требования к качелям детской игровой площадки). Метод испытания учитывает способность детей раскачиваться до очень большой высоты, а именно до точки, в которой их тело находится под углом 60° к вертикали.

Общие требования к оборудованию для испытаний акселерометра и регистрирующего устройства, насколько возможно, должны соответствовать EN 1177.

Точкой удара на плоском элементе качания является центр элемента. Для сидений со спинкой ударной поверхностью обычно является центр горизонтальной части элемента качания, а для других форм предполагаемая ударная поверхность должна определяться исходя из нормальной эксплуатации *качелей*.

А.11 Расстояние между элементами качания и уровнем пола (земли) для качелей с перекладиной, расположенной на высоте менее 1200 мм (см. 4.6.6)

Для качелей с высотой расположения *перекладины* меньше 1200 мм допускается использовать меньшее расстояние от уровня пола (земли), поскольку:

- качели предназначены для использования маленькими детьми, которые не могут раскачиваться сами, и вероятность их падения мала из-за устройства сиденья качелей;
- маленькие нагрузки;
- обеспечивается достаточное раскачивание.

Расстояние от уровня пола (земли) необходимо для того, чтобы нога не ударялась о землю. Антропометрические данные показывают, что меньшая длина ноги ребенка в возрасте от 12 до 18 мес. составляет 200 мм (95 % высоты подколенной ямки у ребенка 12—18 мес. равна 200 мм) (см., например, CEN/TR 13387).

А.12 Карусели, качающиеся игрушки для активного отдыха и аналогичные игрушки (см. 4.8)

Данное требование устанавливается для обеспечения прочности и устойчивости *игрушек для активного отдыха* в различных направлениях, вперед и назад, таким образом, чтобы исключить внезапное переворачивание.

А.13 Устойчивость качелей и других игрушек для активного отдыха с перекладинами (см. 6.2.4.1.1)

Методика проведения испытания учитывает все нагрузки, воздействующие на каждую точку подвески при максимальном числе пользователей на оборудовании.

**Приложение ZA
(справочное)**

**Взаимосвязь между европейским стандартом
и существенными требованиями Директивы 2009/48/ЕС**

Европейский стандарт, на основе которого подготовлен настоящий межгосударственный стандарт, разработан Европейским комитетом по стандартизации (CEN) по поручению Комиссии Европейского сообщества и Европейской ассоциации свободной торговли (EFTA) и реализует существенные требования Директивы 2009/48/ЕС Европейского парламента и Совета от 18 июня 2009 г., касающейся безопасности игрушек.

Европейский стандарт размещен в официальном журнале Европейского сообщества как взаимосвязанный с этой Директивой и применен как национальный стандарт не менее чем в одной стране — члене сообщества. Соответствие требованиям европейского стандарта, указанным в таблице ZA.1, обеспечивает в пределах области его применения презумпцию соответствия существенным требованиям этой директивы и соответствующих регламентирующих документов EFTA.

Таблица ZA.1 — Соответствие требований настоящего стандарта существенным требованиям Директивы 2009/48/ЕС

Элемент(ы) EN 71-8	Существенные требования безопасности Директивы 2009/48/ЕС	Примечания
1; 4; 5	Статья 10, 2 (Общие сведения)	
5.1	Статья 11 (Общие сведения)	
4.1.1; 4.1.2; 4.2.1; 4.4; 4.5.1; 4.6.1; 4.6.2; 4.6.5; 4.6.7; 4.7.1; 4.8; 4.9.1	Приложение II, I, 1 (Особое)	
4.1.4; 4.1.5; 4.1.6; 4.3.2; 4.6.7; 4.6.8.3; 4.9.1	Приложение II, I, 2 (Особое)	
4.1.1; 4.6.4; 4.6.5; 4.6.6; 4.6.8; 4.7.2; 4.7.3; 4.7.4	Приложение II, I, 3 (Частное)	
1; 4.1.3; 4.2.1; 4.2.2; 4.3; 4.5.2; 4.5.3; 4.6.7 d); 4.6.8; 4.7.2; 4.7.4; 4.8 c); 4.9.1	Приложение II, I, 11 (Особое)	
5.1	Приложение V. Часть A (Предупреждения)	
5.1.1; 5.2; 5.3	Приложение V. Часть B, 2 (Предупреждения)	

ВНИМАНИЕ! К продукции, на которую распространяется европейский стандарт, могут применяться требования других стандартов и директив ЕС.

Приложение ДА
(справочное)

**Сведения о соответствии ссылочного европейского стандарта
межгосударственному стандарту**

Таблица ДА.1

Обозначение ссылочного европейского стандарта	Степень соответствия	Обозначение и наименование межгосударственного стандарта
EN 71-1:2011+A2:2013	IDT	ГОСТ EN 71-1—2014 «Игрушки. Требования безопасности. Часть 1. Механические и физические свойства»
<p>Примечание — В настоящей таблице использовано следующее условное обозначение степени соответствия стандарта:</p> <p>- IDT — идентичные стандарты.</p>		

Библиография

- [1] EN 1176-1 Playground equipment and surfacing — Part 1: General safety requirements and test methods
(Оборудование и покрытия игровых площадок. Часть 1. Общие требования безопасности и методы испытаний)
- [2] EN 1176-2 Playground equipment and surfacing — Part 2: Additional specific safety requirements and test methods for swings
(Оборудование и покрытия игровых площадок. Часть 2. Дополнительные специальные требования безопасности и методы испытаний качелей)
- [3] EN 1176-3 Playground equipment and surfacing — Part 3: Additional specific safety requirements and test methods for slides
(Оборудование и покрытия игровых площадок. Часть 3. Дополнительные специальные требования безопасности и методы испытаний горок)
- [4] EN 1176-4 Playground equipment and surfacing — Part 4: Additional specific safety requirements and test methods for cableways
(Оборудование и покрытия игровых площадок. Часть 4. Дополнительные специальные требования безопасности и методы испытаний канатных дорог)
- [5] EN 1176-5 Playground equipment and surfacing — Part 5: Additional specific safety requirements and test methods for carousels
(Оборудование и покрытия игровых площадок. Часть 5. Дополнительные специальные требования безопасности и методы испытаний каруселей)
- [6] EN 1176-6 Playground equipment and surfacing — Part 6: Additional specific safety requirements and test methods for rocking equipment
(Оборудование и покрытия игровых площадок. Часть 6. Дополнительные специальные требования безопасности и методы испытаний качалок)
- [7] EN 1176-7 Playground equipment and surfacing — Part 7: Guidance on installation, inspection, maintenance and operation
(Оборудование и покрытия игровых площадок. Часть 7. Руководство по установке, контролю, техническому обслуживанию и эксплуатации)
- [8] EN 1176-10 Playground equipment and surfacing — Part 10: Additional specific safety requirements and test methods for fully enclosed play equipment
(Оборудование и покрытия игровых площадок. Часть 10. Дополнительные специальные требования безопасности и методы испытаний полностью закрытого оборудования)
- [9] EN 1176-11 Playground equipment and surfacing — Part 11: Additional specific safety requirements and test methods for spatial network
(Оборудование и покрытия игровых площадок. Часть 11. Дополнительные специальные требования безопасности и методы испытаний пространственной сети)
- [10] EN 1177 Impact attenuating playground surfacing — Determination of critical fall height
(Покрытия ударопоглощающие игровых площадок. Определение критической высоты падения)
- [11] CEN/TR 13387 Child use and care articles — Safety guidelines
(Предметы ухода за детьми раннего возраста. Правила техники безопасности)
- [12] ISO 3864-1 Graphical symbols — Safety colours and safety signs — Part 1: Design principles for safety signs in workplaces and public areas
(Обозначения условные графические. Цвета и знаки безопасности. Часть 1. Принципы проектирования знаков безопасности и предупредительной разметки)

УДК 688.729:006.35

МКС 97.200.50

IDT

Ключевые слова: игрушка для активного отдыха, качели, горка, методы испытаний

Редактор *Д.А. Мезинова*
Технический редактор *В.Н. Прусакова*
Корректор *О.В. Лазарева*
Компьютерная верстка *Е.А. Кондрашовой*

Сдано в набор 18.10.2016. Подписано в печать 09.11.2016. Формат 60×84¹/₈. Гарнитура Ариал.
Усл. печ. л. 5,58. Уч.-изд. л. 5,05. Тираж 28 экз. Зак. 2735.

Подготовлено на основе электронной версии, предоставленной разработчиком стандарта

Издано и отпечатано во ФГУП «СТАНДАРТИНФОРМ», 123995 Москва, Гранатный пер., 4.
www.gostinfo.ru info@gostinfo.ru