

МИНИСТЕРСТВО НЕФТЕПЕРЕРАБАТЫВАЮЩЕЙ И НЕФТЕХИМИЧЕСКОЙ  
ПРОМЫШЛЕННОСТИ СССР

СОГЛАСОВАНО

Заместитель председателя  
Госгортехнадзора СССР  
В.А.Рябов  
1 сентября 1987 г.

УТВЕРЖДАЮ

Заместитель министра  
нефтеперерабатывающей и  
нефтехимической  
промышленности СССР  
Д.М.Сиваков  
2 сентября 1987 г.

ЦЕНТРОБЕЖНЫЕ КОМПРЕССОРЫ

ОБЩИЕ ТЕХНИЧЕСКИЕ УСЛОВИЯ НА РЕМОНТ

УО 38.12.007-87

Настоящие общие технические условия (УО) разработаны институтом ВНИИНефтехимоборудования на основе действующих нормативных документов, руководящих материалов ведущих проектных и научно-исследовательских институтов, рекомендаций заводов и фирм-изготовителей и опыта эксплуатации и ремонта центробежных компрессоров предприятий отрасли.

Общие технические условия разработали А.Е.Болыгин, Н.В.Мартынов, А.С.Бульгин, Г.И.Билько, Р.А.Суворова, А.М.Хаймович, М.П.Ламонова, Т.Б.Власенко.

## ВВЕДЕНИЕ

Настоящие общие технические условия (УО) устанавливают основные требования при ремонте центробежных компрессоров и распространяются на газовые, холодильные и воздушные компрессоры и компрессоры с конечным давлением до 35 МПа (350 кгс/см<sup>2</sup>) отечественного и импортного производства.

Наряду с нормативно-технической документацией заводов и фирм-изготовителей, проектных организаций и действующих на предприятии нормативных документов, УО является основным документом при составлении предприятиями инструкций по эксплуатации и ремонту центробежных компрессоров.

Общие технические условия являются обязательными для исполнения на всех предприятиях Миннефтехимпрома СССР.

С вводом в действие настоящих УО отменяется для предприятий Миннефтехимпрома СССР "Основные технические условия на ремонт центробежных компрессоров предприятий азотной промышленности".

## 1. ОБЩИЕ ПОЛОЖЕНИЯ

1.1. Нормы межремонтных периодов компрессоров, содержание работ при ремонтах, трудовые затраты, планирование ремонтов и их документация устанавливаются положениями о ПНР, действующими в подотраслях Миннефтехимпрома СССР.

1.2. Подготовка компрессора к ремонту и его ремонт производятся в соответствии с действующими на предприятиях правилами и нормами по технике безопасности.

1.3. Сдача и приемка компрессора из капитального ремонта производится по актам в соответствии с положениями о ПНР подотраслей Миннефтехимпрома СССР.

1.4. К разборке центробежного компрессорного агрегата приступать после остывания корпусов ниже  $70^{\circ}\text{C}$ , а агрегата с турбоприводом—после выключения валоповоротного устройства турбины.

1.5. Все сопрягаемые детали, взаимное положение которых может быть изменено в процессе ремонта, должны быть промаркированы и иметь метки для установки их на прежнее место и в прежнее положение. Особое внимание следует обращать на установку кодок опорных и упорных подшипников, элементов масляных уплотнений, крышек корпусов, удерживающих и разводящих колец, фиксирующих втифтов, проставок, коронок и обойм соединительных муфт, а также шпилек, болтов и гаек, работающих в тяжелых условиях. Вновь устанавливаемые детали также должны быть замаркированы.

1.6. Все открывающиеся при разборке подости, каналы, пазы, рубки и отверстия, в том числе внутри нижней половины корпуса, должны защищаться от загрязнений и попаданий посторонних предметов путем обвязывания пленкой, установки заглушек и пробок.

1.7. При выполнении ремонтных работ необходимо соблюдать осторожность и принимать меры по защите от повреждения сопрягаемых поверхностей деталей.



1.8. Все резиновые кольца, манжеты и шгуы перед сборкой подлежат замене, при установке в пазы их следует обильно смазать консистентной смазкой ЦИАТИМ-221 ГОСТ 9433-60 или смазкой, рекомендованной изготовителем компрессора.

1.9. Перед сборкой все внутренние полости, поверхности и детали тщательно очищаются, протираются и продуваются сжатым воздухом.

1.10. При сборке резьба-шпилек, болтов и гаек, работающих при температуре свыше 100°C (до 400°C), натирается сухим чешуйчатым графитом ГОСТ 8295-73 или смазывается пастой ВНИИ НП-232 (с дисульфидом молибдена) ГОСТ 14068-79, а при температуре до 100°C смазывается консистентной смазкой ЦИАТИМ-221 или смазкой, рекомендованной изготовителем компрессора.

1.11. Присоединение трубопроводов к компрессору должно выполняться в соответствии с проектом и указаниями завода-изготовителя.

1.12. В процессе выполнения ремонта необходимо заполнять ремонтный формуляр, образец которого дан в приложении 4.

Если в документации завода-изготовителя имеется формуляр, существенно не отличающийся от предлагаемого, допускается использовать этот формуляр с дополнением отсутствующих разделов.

1.13. Если к ремонту компрессора не предъявляется других требований, кроме изложенных в настоящих УО, допускается не составлять технические условия на ремонт этого компрессора.

1.14. Основные технические данные отдельных марок центробежных компрессоров даны в приложении 1, которое не ограничивает применение настоящих УО для других марок компрессоров.

## 2. ПОРЯДОК РАЗБОРКИ КОМПРЕССОРА

2.1. Перед остановкой компрессора необходимо измерить и записать в формуляр величины вибрации корпусов подшипников или валов компрессора, привода и редуктора.

Сразу после остановки рекомендуется проверить индикаторами центровку агрегата привод-редуктор-компрессор в горячем состоянии.

Порядок разборки компрессора определяется инструкциями завода-изготовителя, а при отсутствии таких указаний производится в указанной ниже последовательности.

2.2. Для разборки корпусов необходимо:

отсоединить при необходимости трубопроводы подвода и отвода газа и масла;

снять термпары опорных подшипников;

демонтировать кожухи полумуфт;

проверив осевой разбег промежуточных валов с помощью индикатора часового типа;

отсоединить промежуточные валы, снять зубчатые обоймы;

проверить соосность роторов турбины и компрессоров по расточкам под концевые уплотнения вала.

Результаты занести в формуляр.

2.3. Демонтировать при необходимости компрессор с опорных плит, для чего:

отвернуть гайки крепления лап корпуса;

поднять компрессор мостовым краном;

убрать шпонки из-под корпуса;

установить компрессор на подставки с учетом удобства

проведения ремонтных работ.

2.4. Для снятия при необходимости зубчатых втулок с вала:

отвернуть стопорные винты и стопорные гайки;

установить стягивающее приспособление, например, типа, изображенного на рис.2.1;

снять зубчатую втулку;

снять шпонки.

Полумуфты, насаженные без шпонок (гидравлически), демонтировать, как это указано в п.3.8.7.

2.5. Снять крышки и разобрать опорные (опорно-упорные) подшипники, замерить в них зазоры и натяг крышек. Разобрать концевое уплотнение.

2.6. Проверить зазоры в лабиринтных уплотнениях.

При проверке описанным ниже способом определяется минимальный радиальный зазор в точечных лабиринтных уплотнениях, показанных на рис.3.27, тип III статорные.

Вначале проверить зазор в концевых лабиринтных уплотнениях в верхней половине корпуса, для чего:

демонтировать верхние половинки опорных (опорно-упорных) подшипников;

установить магнитные стойки с индикаторами часового типа на корпусе на обоих концах вала;

настроить индикаторы ГОСТ 577-68 с натягом 1,5-2,0 мм и установить их в нулевое положение (рис.2.2).

С помощью рычагов из дерева, установленных под концы вала ротора, одновременно приподнять ротор до соприкосновения гребней с концевыми лабиринтными втулками и зафиксировать отклонение стрелок индикаторов, которые покажут величину верхнего зазора в концевых лабиринтных уплотнениях вала.

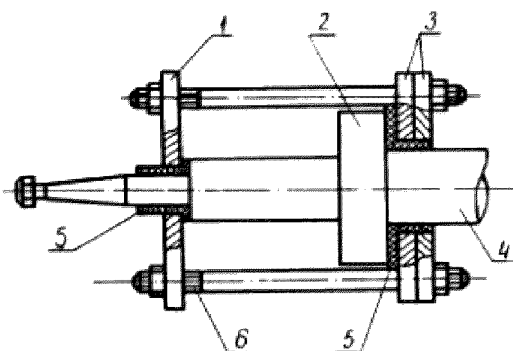


Рис. 2.1. Приспособление для съема зубчатых  
штуков и диска упорного подшипника:  
1 - диск; 2 - диск упорного подшипника; 3 - полу-  
кольца; 4 - вад ротора; 5 - прокладки; 6 - шпильки  
стальные

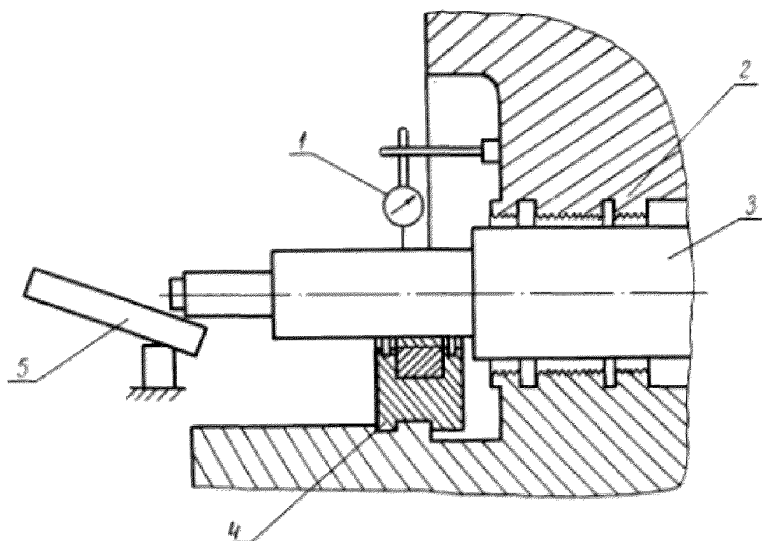


Рис. 2.2. Проверка зазоров в концевых лабиринтных уплотнениях:

1 - индикатор; 2 - лабиринты; 3 - вал ротора;  
4 - корпус опорного подшипника; 5 - рычаг

Аналогично замеряется нижний зазор, для чего:  
приподнять ротор на 0,05-0,1 мм, замеряя высоту подъема индикатором;

выкатить нижние половины вкладышей подшипников, повернув их на  $180^{\circ}$  вокруг оси;

осторожно опустить ротор на точеные лабиринты и зафиксировать отклонение стрелок индикатора, которое покажет величину нижнего зазора.

Для проверки радиальных зазоров в межступенчатых точеных лабиринтных уплотнениях необходимо выполнить следующее:

демонтировать концевые лабиринтные уплотнения после снятия верхней половины корпуса;

проверить величины радиальных зазоров в лабиринтных уплотнениях по описанной выше методике.

Зазоры в зачеканенных лабиринтных уплотнениях, во избежание смития гребней, проверяют длинными щупами или по свинцовым оттискам.

2.7. Демонтировать отдельный упорный подшипник, для чего:  
предварительно установив нижний вкладыш опорного подшипника, замерить индикатором осевой зазор в упорном подшипнике по разбегу ротора, и результаты занести в формуляр;

выкатить нижний вкладыш опорного подшипника;

снять крышку упорного подшипника;

снять верхнюю половину корпуса подшипника и выкатить нижнюю половину;

при необходимости снять колодки с верхней и нижней половины подшипника.

2.8. Снять при помощи крана верхнюю половину корпуса компрессора с горизонтальным разъемом, предварительно отвернув

крепежные гайки. Для облегчения отворачивания гайки можно смочить керосином. Если не удастся отвернуть гайку, её можно подогреть газовой горелкой до 200-300 °С. После отворачивания гаек снять контрольные шпильки, установить направляющие колонки, смазать их маслом, отделить верхнюю половину корпуса от нижней с помощью отжимных болтов, вынуть конические штифты.

Крышку поднимать с помощью траверсы с тальрепами, позволяющими контролировать подъем в горизонтальном положении. Подъем осуществлять медленно, постоянно следить за горизонтальным положением крышки, измеряя расстояние между фланцами разъема по углам, не допускать задевания диафрагмы за рабочие колеса. Крышку уложить на деревянные брусья.

2.9. Для компрессоров с вертикальным разъемом корпуса установить на крышке корпуса рым - болт, зацепить его тросом, затем отвернуть гайки крышки и с помощью упорных винтов демонтировать её. Вторую крышку демонтировать аналогично.

Снять шпильки с корпуса.

Закрепить приспособление для извлечения и вталкивания внутреннего корпуса, например, типа, изображенного на рис.2.3. Постепенно закручивая натяжные гайки, извлечь внутренний корпус из наружного. Как правило, внутренний корпус можно извлечь только в одну сторону.

Когда появится отверстие во внутреннем корпусе, закрепить в нем рым-болт и при помощи крана поддерживать его тросом.

После извлечения на половину длины произвести смену места поддержки тросом, как это показано на рис.2.4, при этом подпереть внутренний корпус брусом, затем подложить прокладки под трос, полностью извлечь внутренний корпус и разобрать его.

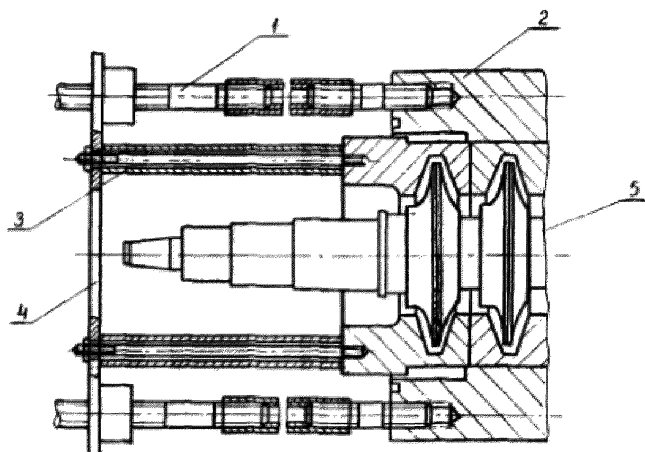


Рис. 2.3. Приспособление для извлечения и вталкивания внутреннего корпуса:

1 - шпилька направляющая; 2 - корпус наружный; 3 - толкатель; 4 - пластина; 5 - корпус внутренний

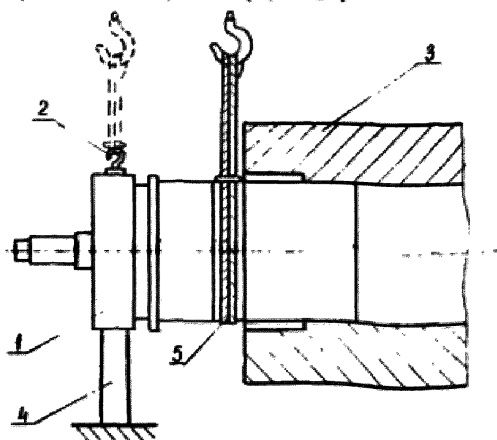


Рис. 2.4. Смена места поддержки внутреннего корпуса:

1 - корпус внутренний; 2 - рым-болт; 3 - корпус наружный; 4 - опора; 5 - трос с подкладкой



2.10. Извлечь ротор из нижней части внутреннего корпуса.

При демонтаже ротор поддерживать в горизонтальном положении для исключения повреждения рабочих колес и диафрагм.

2.11. Для снятия диска упорного подшипника необходимо отвернуть стопорный винт, затем гайку и снять диск при помощи съемника, например, типа, изображенного на рис.2.1.

### 3. ДЕФЕКТАЦИЯ И РЕМОНТ ДЕТАЛЕЙ И СБОРОЧНЫХ ЕДИНИЦ

#### 3.1. Фундамент

3.1.1. В отличие от поршневых компрессоров, силы, действующие в центробежном компрессоре, уравновешены, и при удовлетворительной балансировке вращающихся деталей фундамент несет только весовые нагрузки.

Однако в процессе работы центробежных компрессоров с изменяющимися параметрами потока могут возникать обстоятельства (помпаж, обводнение фундамента, повышенная вибрация), отрицательно влияющие на состояние фундамента и его положение.

Во время ремонта необходимо проводить осмотр поверхности для выявления возможных трещин, масляных потеков и других дефектов, определять характер и величину возможной осадки фундамента.

3.1.2. При появлении трещин на фундаменте, в 100-150 мм от их концов устанавливают маяки, в 20 мм от трещины масляной краской наносят линию (маркируют) - справа для вертикальных, снизу - для горизонтальных трещин. Если трещина увеличивается, вопрос о возможности дальнейшей эксплуатации или ремонта должен решаться службой главного механика в каждом конкретном случае.

3.1.3. Ремонт фундамента, например, при его замасливаниях или трещинах, связанных с вырубкой части бетона и последующей заливкой нового, необходимо вести по технологии, обеспечивающей прочное сцепление новой заливки с основной массой бетона, т.е. выполнять следующие условия:

после удаления старой подливки сделать на фундаменте перпендикулярно его оси насечку в виде канавок глубиной 20 мм

через 45–50 мм;

оголившуюся при удалении старого бетона промасленную арматуру прожечь паяльной лампой, а в выдолбленные отверстия установить арматуру в виде стержней с загнутыми друг к другу концами;

перед наращиванием или подливкой смачивать фундамент водой в течение 3–5 суток;

наращивать фундамент непрерывно, чтобы слои бетона не схватились по отдельности; это условие важно соблюдать при укладке последних порций бетона, образующих верхнюю часть фундамента (высотой 0,6–1,0 м);

для ремонта фундамента применять бетон тех же марок, что и бетон, из которого изготовлен фундамент, но не ниже марки М150;

после окончания укладки бетона применять меры по предупреждению его быстрого и неравномерного высыхания, покрыв его мешковиной или опилками, которые увлажняют в течение семи суток.

3.1.4. По истечении времени схватывания бетона, определяемого по контрольным кубикам, и снятия опалубки проверяют плотность прилегания бетона обстукиванием и измеряют правильность геометрических размеров восстановленной части фундамента. При этом отклонения основных размеров от проектных не должны превышать минус 20–30 мм, по осям расположения анкерных колодцев и закладных частей  $\pm 5$  мм.

Проверка ведется при помощи струн, натягиваемых по осям установки агрегата, и отвесов.

3.1.5. Если ремонт связан со снятием фундаментных рам компрессора, то их установка производится, как правило,

при помощи клиновых подкладок, которые, в свою очередь, устанавливаются на поверхности фундамента на подкладках, являющихся закладными частями фундамента. Верхняя часть подкладок под клинья должна быть опущена на 30–40 мм ниже высотной отметки установки рам. Применяют подкладки толщиной 16–20 мм, размером 130x170 мм. Чистота обработки рабочих плоскостей не ниже  $R_2 20$  ( $\nabla 5$ ). При установке подкладку притирают по бетону, пока она не будет касаться бетона всей опорной поверхностью. Одновременно выверяют её расположение по высоте относительно других закладных частей, а также горизонтальность установки. Уклон допускается не более 1:5000, причем желательно, чтобы его направление совпало с направлением заводки клиньев.

Подкладки рекомендуется устанавливать на фундаменте на бетонной смеси. При этом место на фундаменте под подкладку рекомендуется смочить 3 %-ым раствором соляной кислоты и через 20–30 мин промыть теплой водой. После этого укладывают густую бетонную смесь, устанавливают и выверяют подкладки до застывания бетона.

Поверхность фундамента, выступающая за опорную плиту, после подливки должна иметь уклон 1:50 в наружную сторону.

3.1.6. При проверке состояния фундамента необходимо обращать внимание на наличие масла на поверхности фундамента. Причины появления потеков масла на поверхности фундамента должны быть ликвидированы. Если масляные потеки полностью устранить не удается, то поверхности защищают специальным покрытием. Во время ремонта промасленный бетон полностью вырубается.

В качестве покрытия применяют, например, грунт-шпаклевку ЭП-0010 (ГОСТ 10277-76), раствор жидкого стекла (1 часть жидкого стекла на 4 части воды, покрывает обычно 3 раза), маслястой краску (покрывать 2-3 раза). Поверхность фундамента перед покрытием должна быть сухой, чистой, без следов масла и жира.

3.1.7. Необходимо проверять состояние зазоров, отделяющих стол фундамента компрессора от перекрытия. В результате осадки фундамента зазоры могут измениться и даже быть полностью выбраны. В этих случаях зазоры приводят в норму (до 15-20 мм), очищают от мусора и грязи.

3.1.8. Гайки анкерных болтов должны без усилий проворачиваться по болту и иметь шайбы. Резьбы болтов и гаек должны быть защищены от коррозии смазкой.

3.1.9. Действующие на фундамент нагрузки могут вызвать его осадку. Величину осадки фундамента до стабилизации, а также связанный с осадкой уклон корпусов компрессора проверяют во время каждого среднего ремонта, но не реже одного раза в год.

Осадка фундамента может вызвать напряжения в присоединенных к компрессору трубопроводах, что необходимо проверить отсоединением их от компрессора.

Осадка фундамента увеличивается при обводнении грунта у основания. Поэтому, если в грунт цеха компрессии поступает вода из-за неисправности водных коммуникаций или по другим причинам, необходимо принять срочные меры.

## 3.2. Корпус

3.2.1. Во время работы корпус компрессора испытывает сложные напряжения из-за вибрации, температурных деформаций,

внутреннего давления газа, усилий затяжки крепежных деталей. В результате в корпусе могут появиться трещины, коробление, коррозия, эрозия.

При среднем ремонте после очистки от загрязнений проверяют:

- корпус на трещины, коррозионный и эрозионный износ;
- плоскость горизонтального разъема корпуса на отсутствие дефектов, зазоры в разъеме;
- визуально сварные швы патрубков корпуса;
- состояние опор и зазоры в подвижных опорах в доступных местах;
- резьбовые соединения и места под прокладки;
- затяжку болтов и шпилек.

При капитальном ремонте проверяют состояние поверхностей скольжения опор и зазоры в направляющих шпонках.

3.2.2. Визуальный осмотр элементов корпуса с целью выявления трещин выполняется при хорошем местном освещении с применением лупы четырехкратного увеличения, ГОСТ 25706-83; особое внимание следует обращать на радиусные переходы с одного диаметра на другой, переходы от одной толщины стенки к другой, места присоединения ребер жесткости и перегородок, вблизи отверстий.

Если возникает подозрение на наличие трещины, применяют цветную дефектоскопию, при этом уточняется протяженность трещины и положение её концов.

Трещины незначительной величины, не влияющие на прочность корпуса, засверливаются по концам сверлом диаметром 8-12 мм на всю глубину её залегания.

Ремонт трещин при помощи сварки должен выполняться по

специальной технологии, разрабатываемой для каждого конкретного случая предприятием или с привлечением специализированной организации.

3.2.3. При коррозионно-эрозионном износе частей корпуса должны быть выявлены его причины и приняты меры к их устранению. При этом следует проанализировать степень очистки газа, состав среды, степень её загрязнения, температуру, наличие капельной влаги, абразива (катализаторной пыли). В случаях выявления отклонений в эксплуатационном режиме его необходимо привести в соответствие с регламентом.

Для предотвращения коррозионно-эрозионных процессов либо снижения скорости их протекания применяют защитные покрытия, напыление материалов, устойчивых к действию данной среды и температуры.

Если принятые меры не дают результатов, то в зависимости от скорости протекания коррозионно-эрозионных процессов устанавливаются сроки проверки и возможной эксплуатации корпуса, предусматривая его своевременную замену.

3.2.4. Для исключения влияния теплового расширения на взаимное положение корпуса и ротора при нагревании компрессора после пуска одна из опор корпуса выполняется неподвижной, фиксирующей его положение, а другая подвижной, скользящей по фундаментной плите.

Неподвижная опора на фундаментной плите фиксируется контрольными шпильками и закрепляется болтами.

Чтобы подвижная опора свободно скользила по фундаментной плите, величина зазоров между болтами и отверстиями опор, а также между шайбой и гайкой болта должна соответствовать

чертежам завода-изготовителя. При отсутствии чертежей необходимо соблюдать следующие условия:

болты в отверстиях подвижных опор в холодном состоянии компрессора должны быть расположены эксцентрично, и суммарный зазор между болтом и отверстием должен делиться примерно в отношении 1:3, причем больший зазор находится со стороны корпуса (см. рис. на стр. 313 приложения 4);

между шайбой и гайкой болта должен быть зазор 0,04–0,06 мм в холодном состоянии компрессора.

Движение подвижной опоры по фундаментной плите направляет горизонтальная продольная шпонка, которую устанавливают в шпоночной канавке плиты в соответствии с чертежами машины, а при их отсутствии — с натягом 0,01–0,03 мм, а в корпусе опоры с боковыми суммарным зазором 0,04–0,06 мм.

При повышенной вибрации возможен износ направляющей шпонки и шпоночной канавки подвижной опоры. В этом случае шпоночные канавки зачищают или опиляют и заменяют шпонку, соблюдая указанные выше зазоры.

Плотность прилегания поверхностей скольжения у подвижной опоры проверяют щупом ГОСТ 882-75 (пластина толщиной 0,05 мм не должна проходить между поверхностями). Проверку производят дважды: в рабочем состоянии и после остановки и охлаждения компрессора.

При капитальном ремонте проверяют состояние поверхностей скольжения, на которых при повышенной вибрации и неисправной шпонке возможно образование заботи и задиров, которые удаляют шайровкой.

При последующей сборке опоры поверхности скольжения должны быть смазаны графитовой смазкой УСсА ГОСТ 3333-80 или дисульфидом молибдена ТУ 48-19-133-85.



3.2.5. При сборке корпуса проверяют плотность взаимного прилегания плоскостей горизонтального разъема. Крышку устанавливают вместе с собранными направляющими аппаратами, а поверхности разъема тщательно зачищают для устранения следов мастики и возможных дефектов.

Проверку выполняют щупом при затянутых болтах крышки по всему периметру сопряжения. При невозможности контроля щупом по всему периметру проверка сопряжения осуществляется по краске.

Местные зазоры не должны превышать 0,2 мм. Если при проверке обнаружены местные зазоры до 0,5 мм, то, в случаях, допускаемых инструкцией завода-изготовителя, при уплотнении разъема разрешается применять в дополнение к мастике асбестовый шнур или шнур ФУМ ТУ6-06-1570-77 диаметром не более 2 мм. Если при этом не удастся восстановить плотность разъема, а также при зазорах более 0,5 мм, нужно применить шабровку. Качество шабровки определяется по краске числом пятен касания. Шабровку можно считать законченной, если на поверхности имеется 1-2 пятна касания на 1 см<sup>2</sup>, или когда местные зазоры между контрольной линейкой и обработанной поверхностью не будут превышать 0,15 мм.

Соприкасаемые поверхности компрессора с вертикальным разъемом уплотняются резиновыми кольцами и глутами, которые заменяются при каждом ремонте.

3.2.6. При срыве более 10 % рабочей части резьбы в отверстиях для шпилек (кроме шпилек горизонтального и вертикального разрезов корпуса, на которых срыв резьбы не допускается), резьба должна быть нарезана на ближайший больший размер. При срыве у шпилек или болтов более 10 % резьбы они должны быть заменены на новые.

Резьбу шпилек и гаек горизонтального и вертикального разъемов корпуса зачистить металлической щеткой, промыть керосином или другим моющим средством и осмотреть на отсутствие трещин.

### 3.3. Диафрагмы

3.3.1. В корпус компрессора закладывает диафрагмы различной конструкции - разъемные, неразъемные, литые из чугуна с залитыми стальными лопатками, стальные с фрезерованными лопатками.

При эксплуатации диафрагм обычно встречаются следующие неисправности: повреждение лопаток в результате попадания в них постороннего предмета; задиры от задевания ротором при его осевом сдвиге, коррозия или эрозия; ослабленное крепление диафрагмы в корпусе.

3.3.2. При ремонте необходимо проводить следующие работы: чистку диафрагм; проверку состояния диафрагм; проверку крепления диафрагм к корпусу, а также креплений диффузоров к обратным направляющим аппаратам; осмотр и чистку обода у диафрагм и соответствующих пазов в корпусе для сохранения необходимых температурных зазоров; проверку сопрягаемых поверхностей диафрагм.

При установке новых диафрагм нужно проверить величины температурных зазоров и совпадение разъемов.

3.3.3. Диафрагмы, извлеченные из корпуса, осматривают на трещины после их очистки. Загибы и выгибы на стальных лопатках выправляют обычно с помощью оправок, изготовленных по профилю канала. Оправку осторожно забивают между лопатками,

выправляя их профиль. После выправления лопаток диафрагмы необходимо проверить на трещины одним из методов дефектоскопии.

3.3.4. Забоины, задиры, наклеп на сопрягаемых поверхностях диффузоров устраняются зачисткой до  $R_a=1,25$  ( $\nabla 7$ ).

Задир, вызванный задеванием ротора, зачищают, а в случае сильных задиrow зачищенные места проверяют на отсутствие трещин. Если сильный задиrow вызывал значительный местный нагрев, нужно проверить вертикальную плоскость диафрагмы на коробление с помощью контрольной линейки и щупа. При значительном короблении проводят проточку покоробленной поверхности диафрагмы, чтобы обеспечить осевые зазоры с рабочими колесами.

3.3.5. В любой конструкции компрессора имеется возможность свободной (относительно корпуса) термической деформации диафрагм, для чего предусматривают необходимые осевые и радиальные зазоры между расточками корпуса и ободом диафрагмы.

При каждой чистке корпуса перед установкой диафрагм осматривают и зачищают пазы корпуса и крышки, а также ободы диафрагмы, чтобы обеспечить необходимые температурные зазоры.

Уменьшение осевой толщины проточной части диафрагмы допускается не более чем на 0,25 мм.

При несопадении разъемов следует убедиться, что выступ одной половины диафрагмы относительно плоскости разъема корпуса соответствует такому же заглублению другой его половины.

После установки новых диафрагмы в корпусе проверяют, нет ли смещения верхней половины диафрагмы относительно нижней, и центровку диафрагмы относительно ротора.

### 3.4. Ротор

Детали ротора во время работы испытывают сложные напряжения в результате действующих центробежных сил, динамических нагрузок со стороны потока рабочей среды и температурных деформаций, поэтому при ремонтах необходимо тщательно проверять его состояние.

Перед осмотром ротора производят его очистку, во время которой устанавливают количество и характер отложений, наличие коррозии, эрозии рабочих колес и других деталей. Если устранить отложения технологическими мерами не удастся, то предусматривают сокращение длительности пробега компрессора от чистки до чистки ротора. Обычно толщина отложений на концах лопаток меньше, чем в средней части.

При осмотре проверяют температурные зазоры между насаженными на вал деталями и выявляют возможные трещины в деталях ротора визуально и с помощью цветной дефектоскопии. Особенно тщательно проверяют места, которые испытывают наибольшие напряжения:

- переходы от одного сечения вала к другому (галтели);
- места изменения профиля дисков колес;
- сечения, ослабленные отверстиями и шпоночными пазами.

Трещины в металле вала и рабочих колес обычно имеют усталостный характер и могут возникать в результате:

- работы в условиях повышенных динамических нагрузок на ротор и вибраций;
- неправильной геометрии поверхности в местах концентрации напряжений;
- неудовлетворительной сборки узла упорного подшипника, вызывающей переменные напряжения в сечениях вала;

коррозии, особенно фреттинг-коррозии, снижающей усталостные свойства металла вала.

Трещины на рабочих колесах могут возникать также в результате заброса на них жидкости из приемного трубопровода.

Одной из причины возникновения трещин под деталями, посаженными на вал с натягом, является фреттинг-коррозия. Фреттинг-коррозия под упорным диском происходит из-за знакопеременных напряжений в узле вследствие биения его рабочей поверхности, а под полумуфтой - из-за ослабления её посадки. Признак фреттинг-коррозии - грязно-бурый налет на поверхности вала под диском или полумуфтой и около них.

Фреттинг-коррозия на 30-35 % снижает предел усталостной прочности вала, поэтому, обнаружив её признаки, необходимо провести осмотр деталей и устранить причины коррозии.

Для предотвращения фреттинг-коррозии рекомендуется:

точная обработка посадочных мест вала и ответной детали без конусности и овальности;

доведение шероховатости поверхности посадочных мест до  $R_a = 0,32 (\sqrt{9})$ ;

поверхностное упрочнение металла обкаткой роликами или шариками;

посадка детали с натягом.

#### 3.4.1. Вал ротора и сопрягаемые детали

Диаметры и предельные отклонения рабочих шеек вала под опорные подшипники компрессоров НЗЛ должны соответствовать табл.3.1.

Для компрессоров НЗЛ по РТМ 7109-75 устанавливаются следующие классы шероховатостей поверхностей вала:

для всех открытых (свободных) участков вала  $R_a = 2,5 (\sqrt{6})$ ,

Таблица 3.1

Диаметры и предельные отклонения шеек вала под  
опорные подшипники компрессоров НЗМ

Номинальный диаметр рабочей шейки, мм	Предельные отклонения, мм		
	под вкладыш с цилиндрической расточкой	под вкладыш с лимонной расточ- кой по РМ 7021-64	под вкладыш с самоупла- вающимися сегментами по РМ 7126-78
1	2	3	4
45	-0,15	-0,290	-
	-0,18	-0,315	-
55	-0,15	-0,350	-0,100
	-0,18	-0,380	-0,120
65	-0,15	-0,360	-0,110
	-0,19	-0,390	-0,130
80	-0,16	-0,420	-0,120
	-0,20	-0,450	-0,140
90	-	-0,120	-
	-	-0,143	-
100	-0,18	-0,430	-0,130
	-0,22	-0,465	-0,153
125	-0,22	-0,500	-0,150
	-0,27	-0,530	-0,177
150	-0,27	-0,570	-0,170
	-0,32	-0,610	-0,197

Продолжение табл 3.1

1	2	3	4
	-0,32	-0,640	
175	-0,38	-0,680	
180			-0,190
			-0,217
	-0,38	-0,71	
200	-0,46	-0,74	
	-0,38	-0,72	-0,220
210	-0,46	-0,75	-0,280
	-0,45	-0,85	-0,250
250	-0,55	-0,89	-0,280
	-0,47	-0,85	
260	-0,58	-0,89	
	-0,50	-0,90	
280	-0,62	-0,95	
	-0,54		
300	-0,67		
	-0,75	-1,00	
400	-0,90	-1,04	

Кроме валов для крупных компрессорных машин типа 6500, 7500 и др., для которых допускается снижение шероховатостей поверхностей до  $R_a = 20$  ( $\nabla 5$ );

радиусы переходов между ступенями вала, торцы ступеней и полотно дисков цельнокованных роторов  $R_a = 2,5$  ( $\nabla 6$ );

радиусные переходы в местах у муфт, упорных гребней, насосного валика, заглубление рабочих шеек в теле вала  $R_a = 1,25$  ( $\nabla 7$ ).

Допуски на диаметры участков вала под устанавливаемые детали для компрессоров НЗЛ назначаются по 6, 7 и 8 квалитетам в системе отверстия по СТП 8200-79 согласно стандарту СЭВ СТ СЭВ 144-75.

Муфты устанавливаются на вал по посадке  $\frac{H7}{S6}$ , втулки, думис и упорный диск - по  $\frac{H7}{S6}$  или  $\frac{H7}{z6}$ .

Величина посадочного натяга должна быть:

для рабочих колес  $(0,0013-0,0016) D$ ;

промежуточных вставок рабочих

колес и задних втулок вала  $(0,0005-0,0007) D$ ,

где  $D$  - диаметр вала.

При износе шпоночного паза допускается увеличение его ширины не более чем на 10 % с изготовлением нестандартной шпонки. При невозможности восстановить шпоночный паз на старом месте, допускается изготовление нового паза под углом  $90-120^\circ$  по отношению к старому, с сохранением размеров и припусков по чертежу.

Допускается уменьшение диаметра шеек валов под подшипники не более 3 % их первоначальной величины.

При обнаружении трещин на валу его дальнейшая эксплуатация не допускается.



Для снятия, при необходимости, рабочих колес вала применяют так называемый залповый нагрев. Вал закрепляют вертикально основными дисками рабочих колес вверх, после чего одновременно двумя-тремя мощными нагревательными горелками с широким факелом, например, горелками ГЗУ-4 с насадкой, имеющей решетку диаметром 20 мм с 20 отверстиями диаметром 1-1,5 мм, расположенными на двух окружностях, или газовыми горелками Ж6 или Ж7, нагревают равномерно основной диск от периферии к центру колеса, примерно до половины его радиуса до 200-250 °С. Затем горелками через входное отверстие колеса нагревают его ступицу до 300-350 °С. В результате быстрого термического расширения ступицы, когда вал еще не нагрелся, колесо, как правило, через 1-2 мин соскальзывает с вала под собственным весом на песочную подушку. При этом допускаются легкие удары по основному диску медным молотком или прутком для страгивания колеса. Если колесо не снялось, следует повторить эту операцию после остывания колеса и вала.

В исключительных случаях допускается сразу после нагрева основного диска и ступицы, лучше в горизонтальном положении, применить пресс. Упорами при этом должны быть торец вала и покрывной диск в районе ступицы. Оба упора должны иметь алюминиевые или медные прокладки, перпендикулярные оси вала во избежание закусывания колеса при съеме.

Аналогично снимаются с вала остальные детали после нагревания их до 200-300 °С, кроме диска упорного подшипника и диска реле осевого сдвига, которые нагревают до 150 °С. Для предупреждения разогрева вала его открытые участки, смежные со снимаемой деталью, защищают смоченным в воде асбестом и контролируют температуру нагреваемой детали.

После снятия деталей с вала необходимо проверить его в центрах индикатором на биение, которое не должно превышать для шеек вала под подшипники, посадочных мест вала под полумуфты и упорный диск 0,02 мм, а для остальных поверхностей вала 0,03 мм.

Исправление недопустимой бочкообразности и эллипсности шеек вала под подшипники производится проточкой шеек на токарном станке или шлифовкой.

Рекомендуется также следующий метод, после которого не нарушается балансировка ротора. Ротор закрепляется на подставках. Два-три чугунных притира, изготовленные по минимальному диаметру шейки вала под подшипники и шириной, равной длине шейки, стягивают бандажом с зазорами 2-3 мм между ними. Притирка производится с помощью сначала грубой, затем средней и тонкой пасты ГОИ круговыми движениями притиров до устранения дефекта.

Риски и шероховатости на шейках вала ротора зачищают мелкозернистой шлифовальной шкуркой, которую подкладывают под брезентовую ленту, а затем полируют тонкой пастой ГОИ. Чистота поверхности шеек ротора должна соответствовать указанным чертежа, а при его отсутствии не ниже Ra0,32 ( $\nabla 9$ ).

#### 3.4.1.1. Правка вала термическим способом

Основными причинами изгиба валов в процессе эксплуатации являются:

1) тепловые напряжения от неравномерного нагрева вала при касании лабиринтных уплотнений из-за недостаточных зазоров. При одностороннем касании вал нагревается в этом месте и изгибается в сторону касания, а после остывания изгибается в противоположную сторону;

2) насадка на вал рабочих колес, промежуточных вставок и других деталей с перекосом и недостаточными осевыми зазорами;

3) неправильная термообработка вала при изготовлении.

Перед правкой необходимо с помощью индикатора, поворачивая вал в центрах на  $60^\circ$ , записать его показания при каждом повороте в нескольких сечениях и построить диаграмму прогиба.

Правка производится на токарном станке, роликовых опорах или призмах термическим или механическим способом. При правке на токарном станке перед нагревом вместо центра задней бабки конец вала установить на локет.

При правке вала термическим способом участок вала I (рис.3.1) в месте максимального изгиба, подвергаемый нагреву, обкладывают смоченным в воде листовым асбестом 2 толщиной 10-12 мм, в котором вырубает прямоугольное окно с размерами, указанными на рис.3.1. Асбест на валу закрепляют проволокой. Сначала производят I-2 контрольных нагрева в течение 2-3 мин и после охлаждения проверяют действие этих нагревов индикатором. По полученным данным устанавливают режим дальнейшего нагрева. В таблице 3.2 для примера показано время нагрева вала в зависимости от его диаметра и величины прогиба.

Таблица 3.2

Время нагрева вала горелкой №7 при правке

Диаметр вала, мм	Время нагрева вала, мин, в зависимости от прогиба, мм:					
	0,1	0,2	0,3	0,4	0,5	0,6
60	0,3	0,6	1,5	2,0	2,5	3,0
100	0,5	1,0	3,0	4,0	5,0	6,0
150	1,0	2,0	5,0	7,0	8,0	9,0

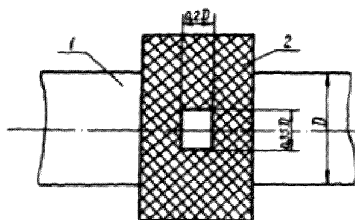


Рис. 3.1. Подготовка вала к нагреву:  
1 - вал; 2 - листовая асбест



Рис. 3.2. Чеканка

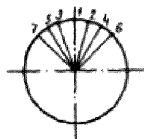


Рис. 3.3. Порядок перестановки чеканки

Примечание. При нагреве горелкой №6 время нагрева увеличить в 1,5 раза, горелкой №6 - в 2 раза.

Вал из углеродистой стали нагревают до температуры не более 500 °С, а из легированной не более 600 °С. Пламя горелки устанавливает почти вплотную к поверхности вала, передвигая его со скоростью не менее 0,5 м/с. Для предупреждения закалки после нагрева окно в асбесте закрыть на 10-15 мин листовым асбестом. После полного охлаждения вал проверяют индикатором, и при необходимости повторяют процесс правки.

После окончания правки места вала, подвергшиеся нагреву, отжигают при температуре 550-600 °С для ликвидации остаточных напряжений двумя горелками №6 или №7, вращая вал с частотой 15-20 оборотов в минуту.

После отжига из-за остаточных внутренних напряжений прогиб вала частично может возвратиться, поэтому при последнем нагреве производится перегиб вала в сторону, противоположную прогибу, на 0,05-0,07 мм, который при отжиге обычно исчезает или остается в допустимых пределах.

При термической правке легированных валов или из стали с высоким содержанием углерода, легко принимающей закалку, рекомендуется перед правкой общий или местный предварительный подогрев вала в печи или индуктором при содержании в стали углерода 0,3-0,4 % до 150-200 °С, а при большем количестве до 200-300 °С.

Контроль температуры вала производят термопарой, термощупом, цветными карандашами или по цветам побежалости (см. табл 3.3).

Таблица 3.3

Зависимость цветов побежалости от температуры

Цвета побежалости	Температура, °С
Светло-желтый	225
Темно-желтый	240
Светло-бурый	255
Бурый	265
Пурпурно-красный	275
Фиолетовый	285
Темно-синий	295
Светло-синий	310
Серый	325
Темно-красный	600

При прогибе вала между рабочими колесами необходимо снимать их и другие детали с вала на расстояние не менее 100 мм от места нагрева, защищая оставшиеся детали от нагрева слегка увлажненными асбестовыми листами.

#### 3.4.1.2. Правка вала механическим способом

Правку вала механическим способом производят на подставках или токарном станке. Один конец вала зажимают в кулачки с биением вала по индикатору не более 0,02 мм. Вал устанавливают вогнутой стороной вверх и в местах максимального изгиба под него подводят жесткую опору, к которой вал должен прилегать примерно на 1/5 окружности. Между опорой и валом устанавливают прокладку из листового алюминия или меди.

Ударная часть чеканки (рис.3.2) должна быть пригнана по окружности вала, закалена, шлифована и иметь закругленные края. Удары по чеканке наносят молотком весом 0,5–0,6 кг на

дуге, равной примерно  $1/5$  окружности в последовательности, показанной на рис.3.3. После каждого цикла чеканки в 3-5 мин вал проверяют индикатором. После 2-3 циклов чеканки вала в одном сечении чеканят соседние сечения. Как и при термической правке, при чеканке вал перегибает в сторону, противоположную прогибу, на 0,05-0,08 мм, который после отжига не должен превышать по индикатору 0,03 мм.

После отжига места чеканки на валу обрабатывают напильником и шлифуют тонкой наждачной шкуркой.

Не рекомендуется чеканить вал в галтелях и местах изменения диаметров.

### 3.4.2. Ремонт деталей ротора

#### 3.4.2.1. Ремонт упорного диска

При износе упорного диска менее 10 % толщины допускается восстановить его рабочую поверхность проточкой с последующей шлифовкой. В этом случае для сохранения осевого положения ротора в проточной части компрессора необходимо компенсировать уменьшение толщины упорного диска соответствующим увеличением толщины полуколец упорного подшипника, на которых установлены сегменты.

При износе упорного диска более 10 % толщины или ослабления посадки, его необходимо заменить.

Риски и шероховатости, обнаруженные на рабочих поверхностях упорного диска, удаляют шлифованием пастой ГОИ с применением чугунного притира, как это для примера показано на рис.3.4. На рабочую поверхность притира наносят тонкий слой грубой пасты ГОИ, прижимают к шлифуемой поверхности диска и поворачивают на угол  $30-40^\circ$  в ту и другую сторону,

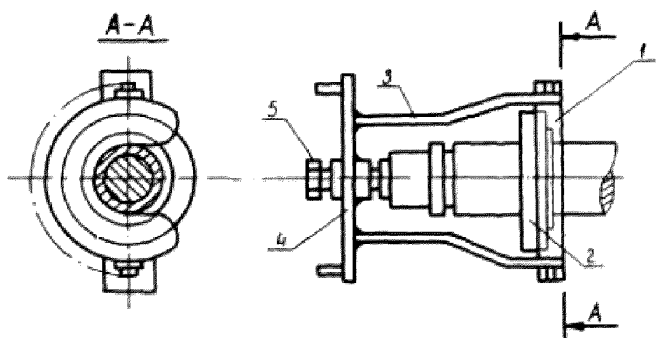


Рис. 3.4. Приспособление для шлифовки упорного диска:  
 1 - притир; 2 - диск упорный; 3 - тяга; 4 - планка;  
 5 - болт нажимной

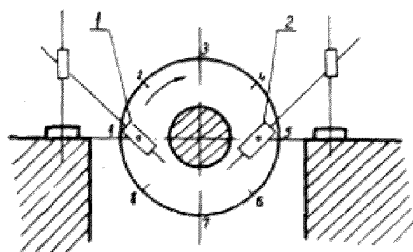


Рис. 3.5. Схема проверки упорного диска на биение двумя индикаторами:  
 1, 2 - индикаторы



одновременно поворачивая ротор через равные промежутки времени. После шлифования грубой пастой переходит к средней, а затем к тонкой. Чистота поверхности упорного диска должна быть  $R_a=0,32$  ( $\nabla 9$ ).

Проверку рабочих поверхностей упорного диска на биение производят обычно двумя индикаторами, закрепленными на плоскости разреза корпуса подшипника около диска с двух сторон, как это показано на рис.3.5.

Диск делят на восемь равных частей, ножки индикаторов устанавливают на проверяемой плоскости в 10-15 мм от обода диска. Медленно поворачивая ротор, записывают показания индикаторов одновременно для двух точек, расположенных на одном диаметре (см.табл.3.4).

Таблица 3.4

Пример записи результатов проверки диска на биение

Места отсчета показаний индикаторов		Показания индикаторов		Алгебраическая разность показаний	Величина биения плоскости диска, $\times 0,01$ мм
I	II	I	II		
1	2	3	4	5	6
1	5	0	0	0	0
2	6	+2	-2	4	2
3	7	+4	-4	8	4
4	8	+6	-6	12	6
5	1	+8	-8	16	8
6	2	+16	+4	12	6
7	3	+14	+6	8	4
8	4	+12	+8	4	2
1	5	+10	+10	0	0

Величина биения равна половине алгебраической разности показаний индикаторов. Как видно из табл.3.4, наибольшее биение упорного диска наблюдается на диаметре 5-1 и равно 0,08 мм. Величину биения проверяют не менее двух раз, причем при вторичной проверке ножки индикаторов смещают на 5-10 мм к центру диска.

При такой проверке возможное осевое смещение ротора не влияет на результаты. Допустимая величина биения плоскости диска не должна превышать 0,02 мм.

Плоскостность рабочей поверхности упорного диска проверяют контрольной линейкой, измеряя щупом величину зазоров между плоскостью диска и линейкой (рис.3.6). Щуп толщиной 0,015 мм не должен проходить между линейкой и проверяемой поверхностью.

Если отклонения от нормы величины биения диска и его плоскостности незначительны, исправить поверхность можно шабровкой и шлифованием на месте, либо только шлифованием пастой ГОИ с помощью чугунного притира в местах, с которых необходимо снять металл.

При выходе из строя упорного подвижника из-за отказа реле осевого сдвига детали ротора могут получить следующие повреждения:

- глубокий износ упорного диска и ослабление его посадки;

- повреждение гребней лабиринтных уплотнений;

- борозды и задиры на покрывающих дисках рабочих колес и на основных дисках при расположении колес "спина к спине".

В этих случаях для рабочих колес из сталей марок 34ХН2М, 34ХН1М ГОСТ 8479-70 с заклепками из стали марки

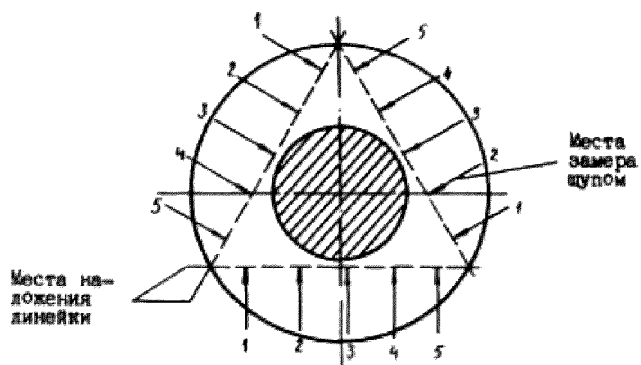


Рис. 3.6. Схема проверки поверхности упорного диска контрольной линейкой и щупом

КИБИОТ ГОСТ 20072-74 или ей аналогичных рекомендуется следующая технология ремонта роторов:

- 1) ротор проверяют на радиальное биение;
- 2) проверяют отсутствие трещин и ослабление посадки упорного диска, а также его торцовое биение;
- 3) проверяют состояние заклепок и покрывающих дисков, степень их повреждения, зазоры между покрывающими дисками и лопатками;
- 4) удаляют поврежденные гребни лабиринтных уплотнений, закатывают и зачеканивают новые гребни.

#### 3.4.2.2. Ремонт покрывного диска с трещинами

Трещины на рабочих колесах чаще возникают на периферийном участке покрывающего диска в ступенях с лопаточным диффузором, который вызывает резонансные колебания периферийных участков рабочего колеса.

В большинстве случаев трещина зарождается на внутренней поверхности покрывающего диска у хромки заклепочного отверстия, затем распространяется на всю толщину и доходит до наружной поверхности. Дальнейшее развитие трещины может протекать по-разному:

- 1) она распространяется в направлении, близком к радиальному, что приводит к отрыву небольшой части покрывающего диска;
- 2) трещина распространяется по заклепочным отверстиям, что приводит к отрыву значительной части покрывающего диска.

На рабочих колесах цельнофрезерованной или сварной конструкции трещины чаще всего возникают на периферийной части диска между лопатками, затем распространяются к центру и приводят к отрыву части диска между лопатками.

На устраненная своевременно трещина приводит к аварии компрессора.

Для колес клапанной конструкции при обрыве небольшого участка покрывного диска, когда трещина проходила через отверстие для заклепки, необходимо подрезать диск до полного удаления повреждения, включая сверления для периферийных заклепок. Допускается подрезать диск по вторую включительно заклепку. Подрезка лопаток показана на рис.3.7. Основной диск остается без изменений.

Для колес цельнофрезерованной или сварной конструкции при вырыве одной или нескольких частей покрывного диска на периферии рекомендуется выполнить фасонное фрезерование покрывного диска типа "ромашки" (рис.3.8), которое выполняется по всей окружности покрывного диска, при этом необходимо полностью выбрать вырванные участки диска на величину не более 0,1 диаметра колеса.

Кривая фрезерования должна иметь плавные сопряжения. После ремонта необходимо сделать статическую и динамическую балансировку колеса.

#### 3.4.2.3. Ремонт повреждения основного диска

Наиболее опасным местом основных дисков является периферийный участок. Как и поломки покрывающих дисков, повреждения основных дисков имеют усталостный характер, однако встречается значительно реже.

При отрыве небольшого участка основного диска или трещины на периферийном участке необходимо подрезать основной диск с лопатками и покрывающим диском. Такой ремонт допускается только на колесах, где дефекты не выходят за

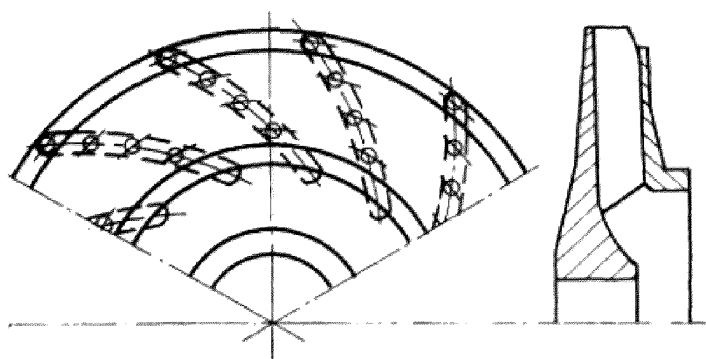


Рис. 3.7. Эскиз подрезки колеса

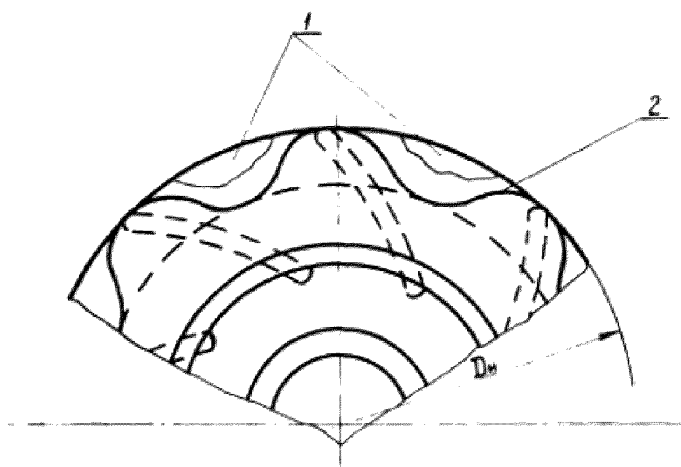


Рис. 3.8. Ремонт при усталостных поломках колес, когда трещины не проходят через отверстия для заклепок: 1 – оторвавшиеся куски покрывного диска; 2 – рекомендуемая фасонная подрезка диска

пределы окружности размещения второго ряда периферийных заклепок.

Если вырыв рабочего диска не проходит через заклепочные отверстия или по конструкции в колесе их нет, рекомендуется выполнить фасонное фрезерование типа "ромашка" на величину не более 0,1 диаметра колеса.

При подрезке лопаток уменьшается перепад давления на ступени, который ориентировочно определяется по формуле:

$$\Delta P' = \Delta P \cdot \left( \frac{D_п}{D_и} \right)^2, \quad (3.1)$$

где  $\Delta P'$  - перепад давления на ступени после подрезки;

$\Delta P$  - перепад давления на ступени до подрезки;

$D_п$  - диаметр лопаток после подрезки;

$D_и$  - диаметр лопаток до подрезки.

$$\Delta P = P_{\text{вых}} - P_{\text{вх}}, \quad (3.2)$$

где  $P_{\text{вых}}$  - давление на выходе ступени;

$P_{\text{вх}}$  - давление на входе ступени.

$$P_{\text{вых}} = P_{\text{вх}} \cdot \varepsilon. \quad (3.3)$$

Ориентировочно можно принять, что общая степень сжатия компрессора  $\varepsilon_k$  распределяется по ступеням равномерно, тогда степень сжатия ступени  $\varepsilon_{ст}$  равна:

$$\varepsilon_{ст} = \sqrt[n]{\varepsilon_k}. \quad (3.4)$$

где  $n$  - количество ступеней (рабочих колес).

В случаях, когда рабочие лопатки не укорачиваются, например, при подрезке типа "ромашка" основного и покрывающего дисков или только покрывающего диска снижение напорно-расходных характеристик не происходит.

После ремонта рабочих колес необходимо сделать им статическую и динамическую балансировку на ложном валу, а затем динамическую балансировку ротора в сборе.

#### 3.4.2.4. Изготовление заклепок. Ремонт клепаного соединения

Заклепки изготавливают из круглых прутков стали марки 12Х1ВН9Т (Х1ВН9Т) по ТУ 14-1-378-72.

Прутки должны быть калиброванными по 4-му классу точности по ГОСТ 7417-75 и предназначены для горячей высадки.

После высадки головки партия заклепок подвергается термообработке при температуре 870-900°C в течение 2 часов с охлаждением на воздухе. Под партией следует понимать заклепки, изготовленные в течение определенного интервала времени в одних и тех же условиях.

Термообработанные заклепки подвергают испытаниям:

на срез;

на осадку в холодном состоянии (величина деформации 50%);

на расплывание в холодном состоянии до соотношения диаметров головки (D) и ножки (d) расплывшего образца

$$D : d = 1,5.$$

В случае получения неудовлетворительных результатов при испытании на холодную осадку допускается испытание на



горячую осадку (образцы нагревают до температурыковки и осаживают до 0,33 первоначальной высоты).

Результаты испытаний должны удовлетворять следующим условиям:

на поверхности осаженных и распиленных в холодном состоянии образцов не должно быть трещин, волосовин, надрывов и расслоений металла. Скалина на поверхности заклепок не допускается;

предел прочности на срез не менее 450 МПа;

следы от разъемных штампов, риски, недобой головки, выводящие размер головки за предельные отклонения, не допускаются. Под недобоем головки понимается незначительное микросовое отклонение от правильной геометрической формы, которое может быть как на вершине головки, так и у её основания;

отклонение от перпендикулярности торца стержня к оси (косой срез) не более  $3-5^{\circ}$ , заусенцы на головках заклепок не более 5 % на сторону от диаметра головки, толщина заусенцев менее 0,5 мм.

Отсутствие искривления стержня проверяют вхождением заклепки в матрицу с отверстием, глубина которого не менее полной длины заклепки. Диаметр отверстия матрицы равен диаметру заклепки по непроходной стороне допуска Н11.

От партии отбирают на испытание не менее 25 заклепок, при неудовлетворительных результатах наружного осмотра и обмера отбирают двойное количество заклепок, в случае неудовлетворительных результатов партия бракуется. При удовлетворительных результатах отбирается по три заклепки для каждого вида механических и технологических испытаний.

Испытание на осадку и расплющивание в холодном состоянии по ГОСТ 8817-83.

При неудовлетворительных результатах испытаний хотя бы на одном образце необходимо проводить повторное испытание на удвоенном количестве образцов. При неудовлетворительных результатах вся партия бракуется.

Цилиндрические заклепки предназначены для склепывания рабочих колес компрессорных машин с цельнофрезерованными лопатками.

Конструкция и размеры цилиндрических заклепок должны соответствовать указанным на рис.3.9 и в табл.3.5.

Таблица 3.5

Размеры цилиндрических заклепок

Диаметр заклепки, $d$ , мм	Номин. Пред. отклон.	2,9	3,9	5,4	6,9	8,4	9,8	11,8
		-0,025			-0,030			-0,035
Длина заклепки, $l$ , мм		$l = S + 1,6d$ , где $S$ - толщина склепываемых деталей (см. рис.3.10) Длина $l$ округляется до ближайшего большего числа, кратного двум						

Масса заклепок определяется при плотности стали 7,85 г/см<sup>3</sup>.

Конструкция и размеры клепаного соединения должны соответствовать указанным на рис. 3.10 и в табл. 3.6.

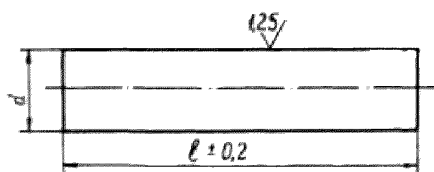


Рис. 3.9. Цилиндрическая заклепка

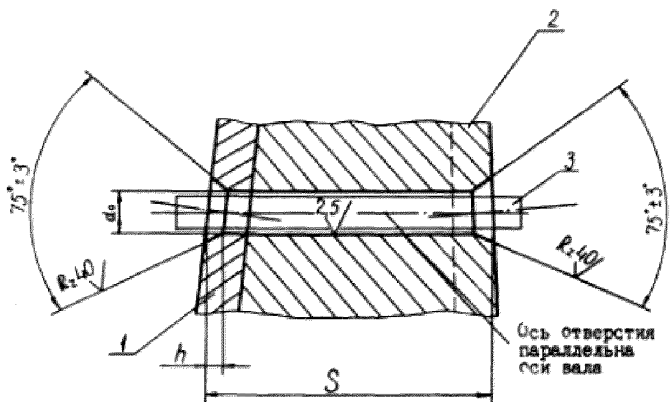


Рис. 3.10. Клепаное соединение покрывного диска:  
 1 – диск покрывной; 2 – диск основной; 3 – заклепка

Таблица 3.6

## Размеры клепаного соединения

Диаметр заклепки $d$ , мм		2,9	3,9	5,4	6,9	8,4	9,8	11,8
Диаметр отверстия $d_p$ , мм	Номин.	2,9	3,9	5,4	6,9	8,4	9,8	11,8
	Пред. откл.	+0,025			+0,030			+0,035
Глубина зенковки $h$ , мм	Номин.	1,2	1,6	2,2	2,8	3,4	4,0	4,8
	Пред. откл.	±0,10			±0,15			±0,20

Заклепки с полупотайной головкой предназначены для склепывания штампованных лопаток с дисками и покрышками рабочих колес центробежных компрессорных машин.

Конструкция и размеры заклепок должны соответствовать указанным на рис.3.11 и в табл.3.7.

Конструкция и размеры клепаного соединения должны соответствовать указанным на рис.3.12 и в табл.3.8.

В склепываемых деталях должно быть обеспечено безступенчатое совпадение отверстий.

Зенковку отверстий в покрышке выполнять перпендикулярно наружной поверхности.

Переход от зенкованной поверхности отверстия к цилиндрической притупить только на первых двух рядах заклепок от наружного диаметра диска (покрышки).

Наиболее нагруженным является сечение заклепки, находящееся в месте соединения лопатки с покрывающим диском на периферийной части рабочего колеса.

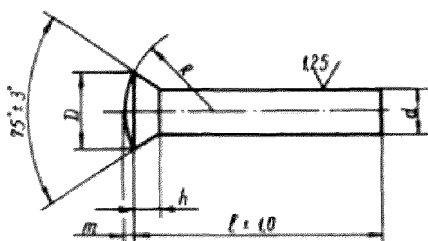


Рис. 3.11. Заклепка с полукотанной головкой

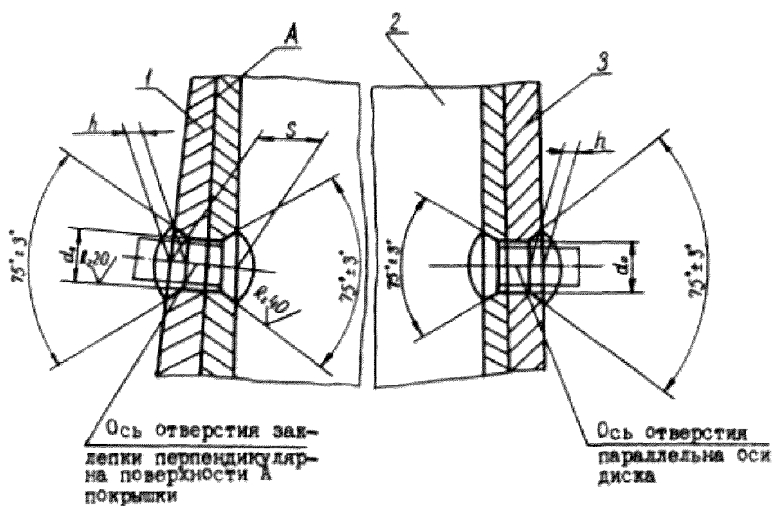


Рис. 3.12. Клепаное соединение лопаток с дисками:  
 1 - диск покрывной; 2 - лопатка; 3 - диск основной

Таблица 3.7

## Размеры заклепок с полупотайной головкой

Диаметр заклепки, $d^*$ , мм	Номин.	5,5	7	8,5	10
	Пред. откл.	+0,08			
Диаметр головки, Д, мм	Номин.	8,9	11,3	13,7	16,1
	Пред. отклон.	+0,5	+0,8		
Длина заклепки, $l$ , мм	$l = 1,1 S + d$ , где $S$ - см. рис.3.12 Длина заклепки округляется до большого целого значения				
Высота головки, $h$ , мм	Номин.	2,2	2,8	3,4	4,0
	Пред. отклон.	+0,1	+0,15		
Высота сферы, $m$ , мм		1,1	1,4	1,7	2,0
Радиус сферы, $R$ , мм		9,6	12,1	14,6	17,2
Несоосность оси голов- ки относительно оси стержня, мм		0,3	0,4		

\* Замеряется на расстоянии  $0,5 d$  от основания головки

Таблица 3.8

## Размеры клепаного соединения

Диаметр заклепки, $d$ , мм		5,5	7	8,5	10
Диаметр отверстия, $d_0$ , мм	Номин.	5,6	7,1	8,6	10,1
	Пред. отклон.	+0,16	+0,20		+0,24
Глубина зен- ковки, $h$ , мм	Номин.	2,2	2,8	3,4	4,0
	Пред. отклон.	+0,10	+0,15		

Переклепка колес необходима в следующих случаях:

- 1) оконтуривание головок более 20% всех заклепок;
- 2) оконтуривание головок более 50% заклепок одной из лопаток;
- 3) частичного выкрашивания или обрыва головок заклепок или тела заклепок (переклепляются поврежденные);
- 4) превышение зазоров между покрывающим диском и лопатками колеса из-за ослабления заклепочного соединения и вытяжки заклепок:

на входе - 0,3 мм

на выходе (на периферии колеса) - 0,2 мм.

Если при переклепывании наблюдается выступание рядом расположенных заклепок, то колесо необходимо переклепать полностью.

Клепку производят с контактным нагревом концов заклепок до температуры 800-850°C (до вишнево-красного цвета), после чего конец осаживается до получения требуемой геометрии головки. Клепку П-образных лопаток

производят с помощью приспособления (приложение 2). Заклепка должна плотно входить в отверстие. Клепку заклепок диаметром до 6 мм можно производить в холодном состоянии. Сначала необходимо образовать головки заклепок со стороны основного диска, затем перевернуть колесо покрывным диском вверх и закрепить на приспособлении усилием, не вызывающим его деформацию. Поддержку под заклепку устанавливают так, чтобы полотно покрывного диска не упиралось в поддержку, и производят клебку со стороны покрывного диска. При клебке обжимка должна осаживать заклепки, не касаясь полотна диска во избежание на нем вмятин.

После клебки головки заклепок шлифуют заодлицу с полотном основного и покрывного дисков и полируют фетровым крутом с абразивной пастой.

#### 3.4.2.5. Сборка ротора

Перед сборкой ротора необходимо измерить фактические размеры сопрягаемых поверхностей вала и деталей ротора.

Риски, шероховатости и забоины на поверхностях деталей должны зачищаться до чистоты поверхности не ниже  $R_a = 0,68$  ( $\nabla 8$ ), а местные дефекты рабочих колес не ниже  $R_a = 1,25$  ( $\nabla 7$ ).

Если имеются шпоночные соединения деталей, то шпоночные пазы зачистить и измерить до подгонки шпонки. В осевом направлении между торцом шпонки и стенкой паза должен быть зазор в пределах 0,1–0,5 мм, а боковой натяг должен быть 0,01–0,02 мм. Шпонка должна входить в паз от легких ударов молотка.

Посадку деталей ротора на вал производят после их нагревания до 200–250 °С, а дисков упорного подшипника и реле осевого сдвига до 150 °С в масляной ванне или электропечи.



Натяги и температуры нагрева деталей, например, для компрессора К-905-6I-I показаны в табл.3.9.

Таблица 3.9

Величина натяга деталей ротора компрессора К-905-6I-I

Наименование деталей	Диаметр посадки, мм	Натяг, мм		Температура детали при посадке, °С
		макс.	мин.	
<b>Колесо рабочее</b>				
I-4 ст	235-280	0,38	0,30	300
5-6 ст	250-260	0,36	0,28	250
<b>Втулка стопорная рабочих колес</b>				
	235-280	0,46	0,09	450
<b>Диск упорный и масляное реле</b>				
	135	0,11	0,04	115
<b>Промывставки</b>				
	230-260	0,13	0,05	95
<b>Думмис</b>				
	248	0,10	0,02	75

При нагревании деталей в электропечи, после достижения заданной температуры, выдержать их из расчета 1,5-2 мин. на 1 мм максимальной толщины детали.

Перед посадкой рабочего колеса или другой детали, установить на уступ вала разъемную прокладку из фольги по ГОСТ 5638-75 толщиной, указанной в чертеже, для обеспечения теплового зазора. Допускается устанавливать прокладку из бумаги или ватмана заданной толщины.

Нагретое колесо совместить шпоночным пазом со шпонкой вала, если она имеется, и опустить на посадочное место. Колесо

должно свободно опускаться до упора без перекоса. При закусывании колеса на валу сборку прекратить, применять дополнительные усилия при насадке запрещается. В этом случае необходимо как можно быстрее снять колесо после его нагрева газовыми горелками, как это описано в п.3.4.1., осмотреть посадочное место, определить и устранить причины заедания, затем повторно нагреть колесо и установить его на вал.

После установки колесо охладить сжатым воздухом до температуры 50-60 °С, затем удалить металлическую прокладку, проверить тепловой зазор и величину биения дисков рабочего колеса.

Плотность посадки рабочих колес и других деталей проверяют по звуку, обстукивая ступицы медным молотком массой 0,2-0,3 кг, при этом звук не должен быть дребезжащим.

Установку последующих деталей производить после охлаждения собранных деталей до 50-60 °С.

#### 3.4.2.6. Определение длины дистанционной втулки упорного диска

Определение длины по оси дистанционной втулки упорного диска дано на примере компрессора 5ЦД 208/30-45М.

Длину дистанционной втулки необходимо определять при установке нового ротора или замене всасывающей камеры, диафрагм, входного направляющего аппарата.

После установки ротора в горизонтально выставленную нижнюю половину внутреннего корпуса установить рабочие колеса ротора в правильном положении относительно стенок диффузоров и замерить положение внутренних полостей основных дисков относительно соответствующих стенок диффузоров.

Затем переместить ротор в сторону всасывающей камеры до упора и определить индикатором величину перемещения. Например, эта величина равна 2,8 мм (см. рис. 3.13, а).

Установить верхнюю половину внутреннего корпуса, закрепить болтами по плоскости разъема, установить его в наружный корпус компрессора, собрать крышки корпуса, уплотнения, установить корпус упорного подшипника и опорные подшипники.

Определить индикатором полное осевое перемещение ротора в корпусе, не применяя больших усилий на ротор. Например, эта величина равна 5,8 мм при минимально допустимой 5,33 мм по технической документации на компрессор.

Собрать элементы упорного подшипника, за исключением упорного кольца с колодками со стороны всасывания и стопорной пластины, а затем установить опорный подшипник.

Определить осевое перемещение ротора, которое, например, будет равно 3,3 мм (см. рис. 3.13, б).

В рабочем положении ротор сдвинется в сторону всасывания на величину зазора в упорном подшипнике, равную, например, 0,25 мм, и упорный диск будет находиться на расстоянии  $3,30 - 0,25 = 3,05$  мм (см. рис. 3.13, в) вместо требуемых 2,8 мм для правильного положения ротора (см. рис. 3.13, а), то есть фактическое положение ротора сдвинуто влево на величину  $3,05 - 2,80 = 0,25$  мм. На эту величину и нужно уменьшить длину дистанционной втулки, обеспечив отклонение от параллельности ее торцовых поверхностей не более 0,01 мм.

При таком методе измерений одновременно проверяется фактический осевой зазор в упорном подшипнике.

Могут быть случаи, когда длину втулки необходимо увеличить, что достигается изготовлением новой втулки.

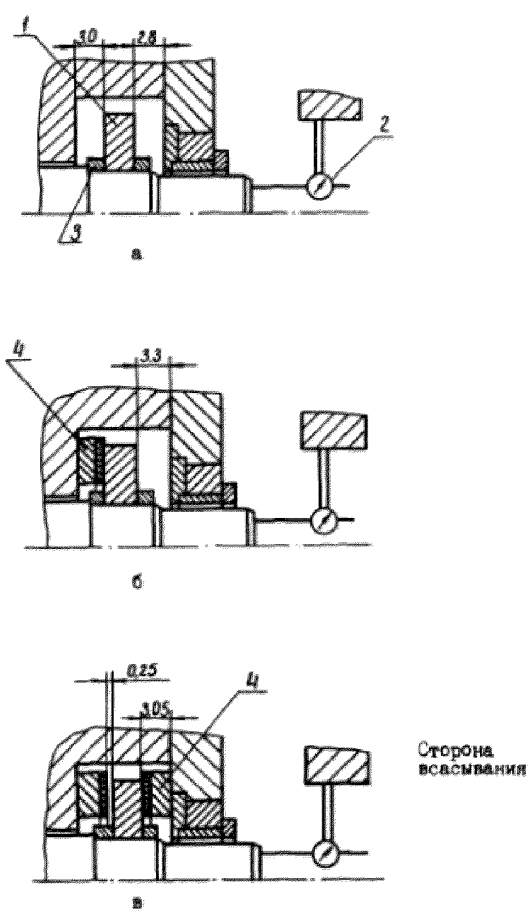


Рис. 3.13. Положение упорного диска:  
 1 - диск упорный; 2 - индикатор; 3 - кольцо дистанционное; 4 - колодка  
 а - при правильном расположении рабочих колес;  
 б - при установке колодок со стороны ротора;  
 в - при работе компрессора

После корректировки толщины дистанционной втулки необходимо проверить торцевое биение упорного диска, затем полностью собрать упорный и опорный подшипники.

### 3.4.3. Проверка ротора на биение

Проверку на биение рабочих колес, упорного диска и других деталей ротора производят в центрах. Допускается проверить на биение роторы на месте в опорных подшипниках при собранном упорном подшипнике для устранения осевого смещения. При этом ножку индикатора следует устанавливать не сбоку, а сверху вала, чтобы уменьшить погрешность замера от бокового люфта вала в опорных подшипниках. Стойку индикатора устанавливают на плоскости горизонтального разреза корпуса или подшипников в зависимости от места замера. Предельно допустимые величины биения вала ротора приведены в документации завода-изготовителя.

Как правило, предельную величину торцевого биения основных дисков рабочих колес допускают до 0,3 мм, покрывных дисков - до 0,5 мм, а радиального биения рабочих колес до 0,2 мм. При увеличении торцевого биения более чем на 50 % от допустимой колесо необходимо заменить.

Биение втулок уплотнений допустимо до 0,06 мм насаженной на вал полушпунты: по окружности - 0,04 мм, по торцу - 0,02 мм; упорного диска по окружности и торцу - 0,02 мм.

### 3.4.4. Статическая и динамическая балансировка роторов и других деталей

При наличии неуравновешенных масс в роторе во время работы возникает вибрация, создающая дополнительную нагрузку

на ротор, подшипники и фундамент, взаимная предварительная выработка опорных поверхностей ротора, подшипников и уплотнений. Поэтому балансировка является обязательной операцией, завершающей ремонт ротора.

#### 3.4.4.1. Статическая балансировка

Статическая балансировка применяется в качестве предварительной операции для деталей ротора с целью уменьшения неуравновешенных сил в разных его сечениях, например, после подварки или переклейки рабочих колес, замены рабочих колес, упорного диска, думписа, полушаров, распорных втулок.

При статической балансировке на параллелях обеспечивается точность, примерно равная смещению центра тяжести от оси вращения на 0,05 мм. Этим и определяется момент допустимой остаточной неуравновешенности в г·см

$$H = 5 G', \quad (3.5)$$

где  $G'$  - масса ротора в кг.

Длина параллелей должна обеспечивать не менее 2-3 оборотов балансируемой детали, чистота поверхности  $R_a$  0,32 ( $\nabla 9$ ). Ширина рабочей поверхности в см определяется по формуле

$$b = \frac{0,35 G' \cdot E}{P^2 \cdot d}, \quad (3.6)$$

где  $G'$  - нагрузка на параллель в кгс;

$E$  - модуль упругости материала параллели, равный для стали  $0,20-0,22 \cdot 10^6$  МПа;

$P$  - допустимая нагрузка на смятие, равная 700-800 МПа;

$d$  - диаметр вала или оправки детали в см.

Практически ширину рабочей поверхности параллелей можно принимать по табл.3.10.

Таблица 3.10

Ширина рабочей поверхности параллелей в зависимости от массы детали

Масса детали с оправкой, кг	Ширина рабочей поверхности параллели, мм
До 100	2,5-3,0
Св.100 до 250	4-5
Св.250 до 1000	10
Св.1000 до 6000	13-30

Для статической балансировки деталей массой до 40 кг можно применять круглые каменные параллели диаметром 40-50 мм.

Допустимое биение посадочных диаметров оправок или "лок-ных" валов относительно опорных шеек не более 0,015 мм, разность диаметров, овальность и конусность опорных шеек не более 0,01 мм. Допустимое отклонение параллелей от горизонтальной плоскости по длине и между собой не более 0,02 мм на 1000 мм.

Если на детали имеется шпоночный паз, необходимо компенсировать массу удаленного металла на пазе, например, свинцом или подвесить на радиусе расположения паза уравнивающий груз из пластилина или магнита массой  $m$ , равной

$$m = \frac{Q \cdot z}{R} \text{ кгс}, \quad (3.7)$$

где  $Q$  - масса удаленного металла на пазе, кг;

$z$  - расстояние центра масс шпоночного паза от оси вращения, м;

$R$  - расстояние центра массы груза от оси вращения, м.

Небаланс рабочих колес устраняют съемом металла с наружной периферийной поверхности полотна основного или покрывного дисков абразивным кругом с последующей полировкой поверхности до чистоты  $Ra 2,5$  ( $\nabla 6$ ) войлочным кругом с абразивной пастой. Глубина съема металла не должна превышать 0,3 мм для колес диаметром до 550 мм и не более 0,5 мм для колес диаметром более 550 мм.

Если при поворотах деталь занимает безразличное положение в состоянии покоя, она считается статически уравновешенной.

#### 3.4.4.2. Динамическая балансировка ротора

Если с ротора снимались для ремонта рабочие колеса и дуэно, то для роторов с частотой вращения менее  $83,3 \text{ сек}^{-1}$  (5000 об/мин) следует производить статическую балансировку рабочих колес и дуэно до насадки их на вал. Динамическую балансировку производить после сборки всех деталей ротора. Невыбаланс устранять за счет крайних рабочих колес.

Для роторов с частотой вращения более  $83,3 \text{ сек}^{-1}$  рабочие колеса и дуэно до насадки на вал подвергать статической, а затем динамической балансировке, после чего ротор балансируется динамически в собранном виде.

Консольные роторы балансируют в два этапа. Сначала производится динамическая балансировка вала с насаженными деталями, но без рабочего колеса, при этом невыбаланс устраняют за счет торцевых поверхностей вала или насаженных деталей. Затем производится динамическая балансировка полностью собранного ротора, при этом невыбаланс устраняют за счет рабочего колеса.



Величина допустимого остаточного дисбаланса для роторов центробежных компрессоров разных марок по данным заводов и фирм-изготовителей дана в приложении I. Эту величину можно определить и расчетом.

Опыт эксплуатации центробежных компрессоров показал, что они работают без повышенной вибрации, если центробежная сила от неуравновешенности не превышает 25-30 % массы ротора. Исходя из этого, допустимое смещение  $e$  центра тяжести ротора в мкм можно определить по формуле

$$e = \frac{2,5 \cdot 10^8}{n^2}, \text{ мкм.} \quad (3.8)$$

где  $n$  - частота вращения ротора, об/мин.

Например, для ротора с частотой вращения 10000 об/мин

$$e = \frac{2,5 \cdot 10^8}{10000^2} = 2,5 \text{ мкм}$$

На станках для динамической балансировки практически можно отбалансировать деталь с точностью смещения центра тяжести на 1 мкм.

Момент допустимой остаточной неуравновешенности определяется по формуле:

$$M = \frac{e \cdot G}{10} \text{ г} \cdot \text{см.} \quad (3.9)$$

где  $G$  - масса ротора в кг.

Например, для того же ротора с массой 100 кг

$$M = \frac{2,5 \cdot 100}{10} = 25 \text{ г} \cdot \text{см.}$$

Неуравновешенная центробежная сила  $S$  определяется по формуле:

$$C = \frac{m \cdot e \cdot n^2}{900} = \frac{M \cdot n^2}{900}, \quad (3.10)$$

где  $m$  - неуравновешенная масса в кг.

Для указанного выше ротора неуравновешенная центробежная сила  $C$  при  $M=25$  г. см = 0,00025 кгс · м составляет

$$C = \frac{0,00025 \cdot 10000^2}{900} = 28 \text{ кгс} = 280 \text{ Н},$$

что допустимо, так как составляет не более 30 % массы ротора, равной 100 кг.

В процессе эксплуатации в результате отложений на роторе, коррозионного и эрозийного износа величина дисбаланса может возрастать.

Определенный расчетом момент допустимой остаточной неуравновешенности является предельным при эксплуатации. Поэтому при балансировке ротора эту величину необходимо уменьшать в два-три раза, как это и делают изготовители при назначении величины допустимого дисбаланса. При балансировке необходимо добиться минимального момента остаточной неуравновешенности на пределе точности балансировочного станка.

#### 3.4.4.3. Динамическая балансировка зубчатой пары редуктора и соединительной муфты

После ремонта и прикатки зубчатого зацепления редуктора необходимо произвести динамическую балансировку. Небаланс на колесе устраняют установкой балансировочных грузов в пазы на торцах колеса, а на шестернях за счет съема металла с зубчатой втулки муфты и с торцов шестерни, как показано на рис.3.14.

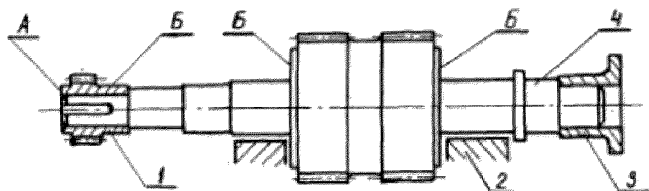


Рис. 3.14. Места съема металла при балансировке шестерни редуктора:

1 - втулка зубчатая; 2 - вкладыш; 3 - муфта балансировочная; 4 - вал шестерни

A - небаланс устранить сверлением отверстий в зубчатой втулке; Б - места съема металла при устранении небаланса

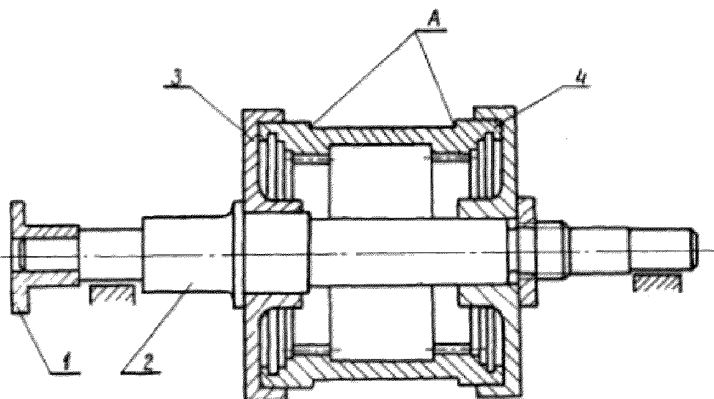


Рис. 3.15. Места съема металла при балансировке промежуточного вала на оправке:

1 - муфта балансировочная; 2 - вал; 3 - диск; 4 - ободья  
A - места съема металла

Зубчатые втулки подвергают динамической балансировке совместно с ротором после их насадки на вал. Для компенсации разности весов шпонки и металла, удаленного из шпоночного паза, на втулке предусматривают отверстие под углом  $180^\circ$  относительно шпоночного паза.

Муфты совместно с упорными кольцами и винтами подвергают динамической балансировке на оправке, небаланс устраняют за счет стема металла в местах, показанных на рис.3.15.

### 3.5. Опорные подшипники

3.5.1. Опорные подшипники воспринимают и передают корпусу компрессора и фундаменту вес ротора и динамические переменные усилия от его вибрации, фиксируя радиальное положение ротора относительно корпуса.

Для удобства монтажа подшипники имеют горизонтальный разъем. Вкладыши подшипников изготавливают из стали и заливают баббитом. Они имеют цилиндрическую или эллипсовую ("лимонную") расточку (рис.3.16). Вкладыши с эллипсной расточкой обладают большей виброгасящей способностью, особенно в отношении автоколебаний, возникающих вследствие упругости масляной пленки.

Опорный подшипник НЗМ показан на рис.3.17, размеры даны в табл.3.11, а унифицированный опорный подшипник НЗМ показан на рис.3.18, размеры даны в табл.3.12.

Большое распространение получили опорные подшипники с самоустанавливающимися сегментами, в которых опорная поверхность вкладыша выполнена в виде пяти сегментов (колодок), охватывающих вал. Такие подшипники, например, Казанского компрессорного завода, показаны на рис.3.19, а их размеры даны в табл.3.13.

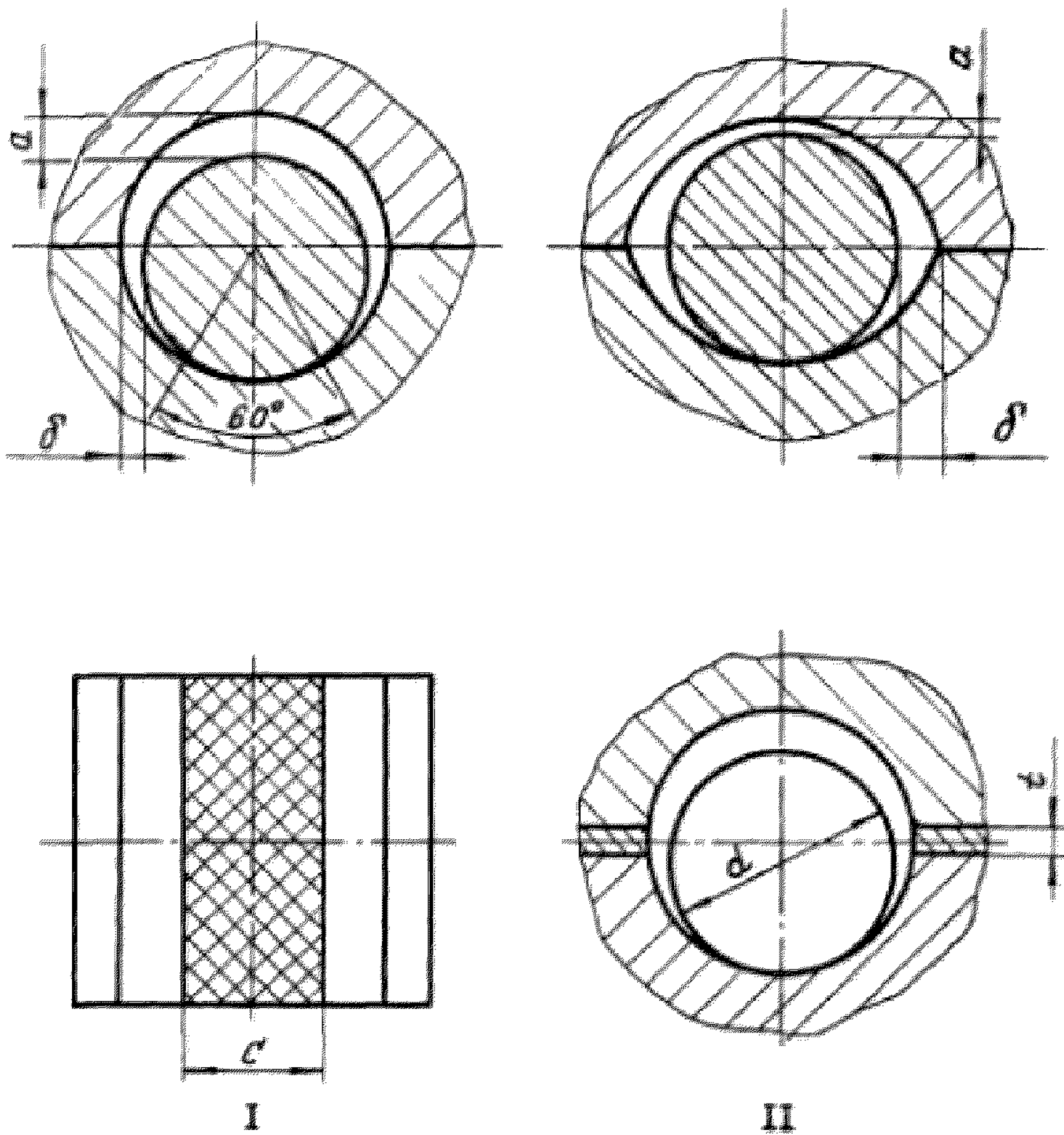


Рис. 3.16. Виды расточек вкладышей подшипников

I—цилиндрическая расточка; II—лимонная расточка

a—вершинный зазор; б—боковой зазор; с—рабочая поверхность;

с'—толщина технологической прокладки

99

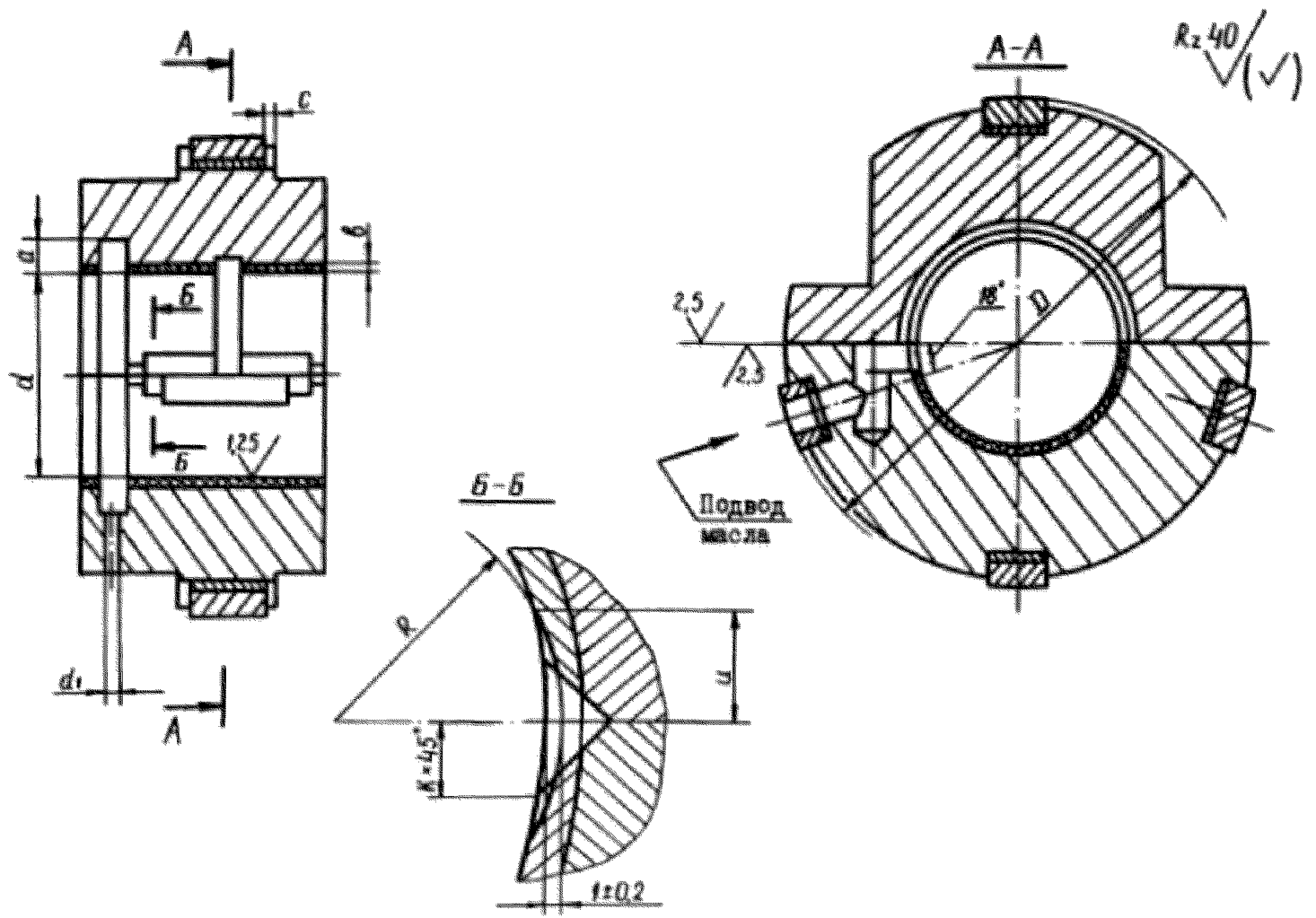


Рис. 3.17. Опорный подшипник НЭЛ

Таблица 3.11

Размеры опорных подшипников НЗД

Диаметр расточки $d$ , мм		а, мм	в, мм	с, мм	$d_1$ , мм	Диаметраль- ный натяг крышки, мм	Д, мм	Р, мм	К, мм	И, мм
Номинал.	Пред. откл. по Н									
I	2	3	4	5	6	7	8	9	10	11
45	+0,027	10		1	8	0,02+0,06	150	15	2	8,5
55	+0,030						170	20		
65							220	30		
80							270			
100	+0,035	20	2+0,25	2	10	0,03+0,07	320	45	11	
125	+0,040						350		15	
150							420		13	
175							460			
210	+0,045									
250										

Продолжение табл. 3. II

1	2	3	4	5	6	7	8	9	10	11
260							460	75	3	18
280	+0,050				15		490			
300						0,05+0,10	510			
400	+0,060						620			



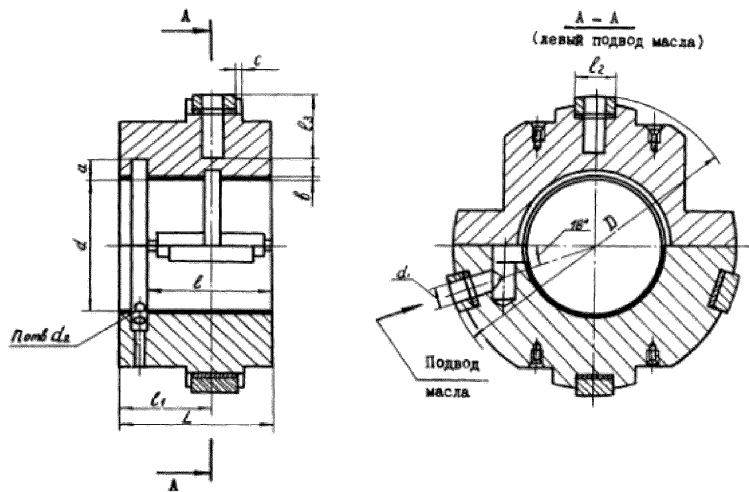


Рис. 3.16. Унифицированный опорный подшипник НСЛ

Таблица 3.12

Размеры унифицированных опорных подшипников ИЭЛ

02

Диаметр расточки $d$ , мм	Размеры, мм												Масса, кг
	$D$	$L$	$e$	$e_1$	$e_2$	$e_3$	$a$	$b$	$c$	$d_1$	$d_2$	$n$ , шт/шт.	
45	150	72	45	44,5	26	43	10	2	-	15	8	5	7,38
55			38			-			6,85				
65			33			-			5,91				
80	170	77	60	47	40	36	20	2	2,5	20	8	8,28	
100	220	95	75	57,5		51			5			17,6	
125	270	115	95	67,5	60	62	20	2	2,5	25	10	29,0	
150	320	140	115	82,5		74			1,5			52,0	
175	350	155	130	90	80	75	20	2	2,5	30	10	69,2	
210	420	185	160	105		92			2,5			110,0	
250	460	215	190	120		92			2,5		154,0		

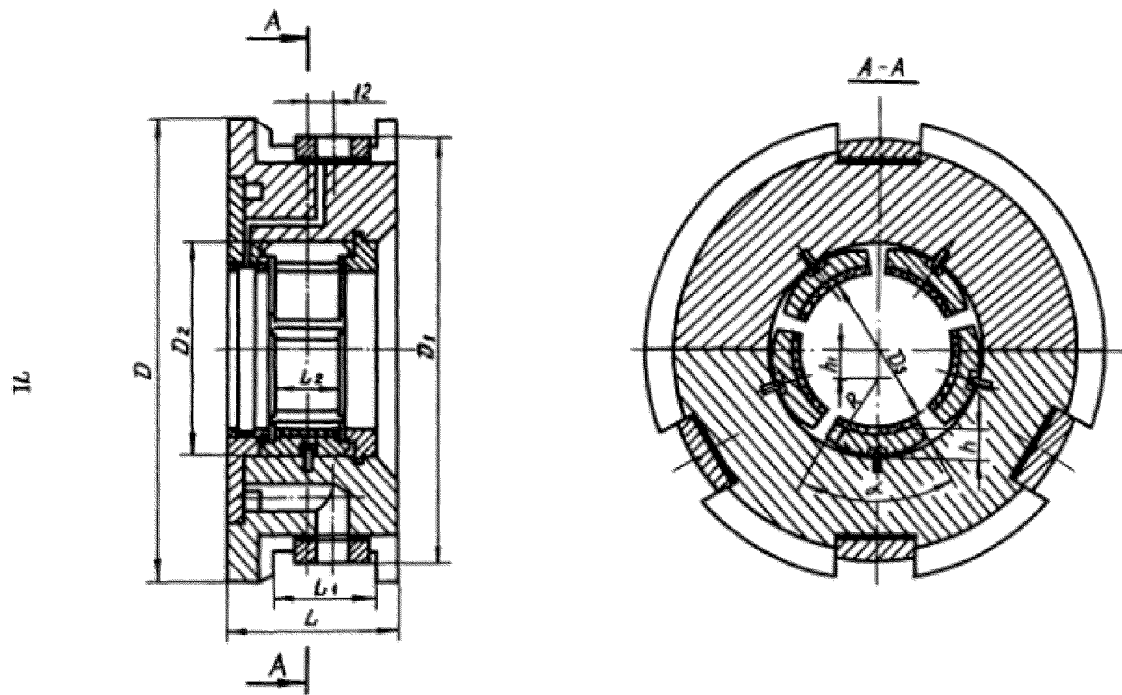


Рис. 3.19. Опорный подшипник с самоустанавливающимися сегментами КСЗ

Каждый сегмент имеет ребра качания и может устанавливаться в зависимости от условий формирования масляного клина. Эти подшипники обладают повышенной виброгасящей способностью.

3.5.2. Выход из строя опорных подшипников приводит к серьёзным авариям и происходит по следующим причинам: частичное или полное прекращение подачи масла; загрязнение подшипников; некачественный баббит или плохо выполненная заливка вкладышей (холодок); неудовлетворительное состояние шеек или пригонки к ним вкладышей; плохое качество смазочного масла; вибрация компрессора, особенно при работе в режиме попуска.

3.5.3. При ремонте опорных подшипников проверяют: состояние баббитового слоя вкладышей; верхний и боковые зазоры в подшипнике; положение шейки вала по контрольной скобе; величину натяга между кромкой подшипника к верхнему вкладышу;

плотность прилегания баббитового слоя к телу вкладышей цветной дефектоскопией или керосином.

При капитальном ремонте, а также при замене или перезаливке вкладышей проверяют плотность прилегания вкладышей (холодок, опорных подушек) к своим постелям по краске.

При замене или перезаливке вкладышей проверяют плотность их прилегания друг к другу в разьеме. Плотность взаимного прилегания в разьеме верхней и нижней половин корпуса самоустанавливающегося подшипника проверяется в капитальный ремонт и при замене корпуса подшипника.

Таблица 3.13

Размеры опорных самоустанавливающихся подшипников НКЗ

Типо- размер подшип- ника	Диаметр шейки вала, мм		D, мм	D <sub>1</sub> , мм		D <sub>2</sub> , мм		D <sub>3</sub> , мм		L, мм	L <sub>1</sub> , мм		L <sub>2</sub> , мм	R, мм	h, мм		h <sub>1</sub> , мм	
	ном.	пред. откл.		ном.	пред. откл.	ном.	пред. откл.	ном.	пред. откл.		ном.	пред. откл.			ном.	пред. откл.	ном.	пред. откл.
ПО-65	65	-0,013	230	210	+0,014	95	+0,02	65,13	+0,03	75	44	+0,062	30	40,5	15	-0,06 -0,07	7	+0,05
ПО-75	75	-0,019	265	240	+0,014	110	+0,035	75,15	+0,03	85	50	+0,074	34	46,5	17,5	-0,04 -0,05	8,5	+0,05
ПО-90	90	-0,022	305	280	+0,016	125	+0,04	90,18	+0,035	95	56	+0,074	38	54	17,5	-0,05 -0,06	8,5	+0,05
ПО-110	110	-0,022	345	320	+0,016	150	+0,04	110,20	+0,035	105	60	+0,074	42	65,5	20	-0,06 -0,07	9,5	+0,05

3.5.4. Не допускаются к эксплуатации вкладыши, имеющие на баббитовой заливке следующие дефекты:

трещины, сколы, выкрашивание, натаскивание и отслаивание баббита, а также глубокие раковины диаметром более 1 мм;

следы касания вала о заливку верхних вкладышей;

подплавление баббитового слоя;

износ баббитового слоя нижних вкладышей, приводящий к расцентровке ротора и нарушению допустимых зазоров между деталями ротора и лабиринтными уплотнениями.

3.5.5. Осмотр состояния баббитового слоя вкладышей производят после разборки подшипников и их промывки. Баббитовый слой должен плотно прилегать к телу вкладыша и при надавливании на его край не должно выступать масло. При легком обстукивании молотком затмочной части подвешенного или лежащего на деревянной подкладке вкладыша должен издаваться чистый металлический, без дребезжания, звук. Дребезжание или глухой звук свидетельствует от отставании баббита от стальной основы.

При подозрениях на трещины в металле вкладышей, в поверхности баббитовой заливки и на отслоение баббита проверку производят цветной дефектоскопией или керосином согласно приложению 6.

3.5.6. Следы приработки на поверхности баббитового слоя должны располагаться равномерно и только на рабочей поверхности нижнего вкладыша.

Натяги на верхних вкладышах или на развале нижних свидетельствуют о ненормальной работе подшипника (расстройство центровки, недостаточные или неравномерные зазоры.). Рабочей следует считать поверхность нижнего вкладыша, соответствующего

дуге, определяемой центральным углом около  $60^\circ$  (рис.3.16).

3.5.7. В исключительных случаях допускается частичный ремонт баббитового слоя вкладыша, если трещины, раковины и выкрошенные места не превышают  $1 \text{ см}^2$  площади поверхности при отсутствии отслоения баббитового слоя, и если выкрашивание баббита произошло не до металла вкладыша и не превышает 10 % общей площади поверхности. Исправление дефектов баббитового слоя и его перезаливка даны в приложении 6.

Если при проверке вкладышей обнаружены неустраняемые дефекты (выкрашивание, отставание баббитового слоя, увеличение зазора, который нельзя привести к норме), вкладыши перезаливают или заменяют на новые.

3.5.8. Проверку зазоров в подшипниках производят после остывания шеек вала и зачистки баббита в местах натиров. Верхние зазоры вкладышей определяют при помощи индикаторного нутромера ГОСТ 868-82 и микрометра. Нутромером замеряют внутренний диаметр вкладыша, микрометром - диаметр шейки вала. Замеры производят в вертикальной плоскости с обеих сторон подшипника. Разность замеров диаметров вкладышей и шейки ротора дает величину верхнего зазора. Чтобы не было погрешностей мерительного инструмента, замеры нутромером проверяют микрометром.

Проверку верхнего зазора во вкладышах подшипников можно производить по свинцовым оттискам, не снимая ротора. Свинцовые проволочки длиной 30-50 мм укладывают на шейку вала и на поверхность разъема нижнего вкладыша (рис.3.20). Свинцовую проволоку подбирают такой толщины, чтобы при замере зазора свинец выжимался не более чем на 0,2-0,3 мм.

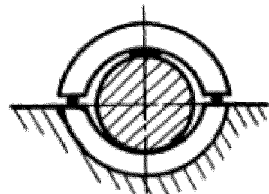
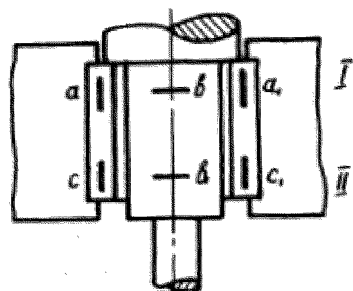


Рис. 3.20. Расположение свинцовых проволочек при проверке верхнего зазора во вкладышах  
*a, a, b, b, c, c* – толщины свинцовых проволочек;  
 I, II – сечения шейки вала

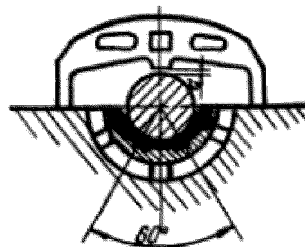


Рис. 3.21. Скоба для проверки износа баббитового слоя нижнего вкладыша



После установки верхнего вкладыша его центральную часть обстукивают несколькими легкими ударами свинцовой кузальной или молотком через медную или алюминиевую прокладку. Затем снимают верхний вкладыш и производят замеры полученных свинцовых оттисков.

Величину верхнего зазора с обеих сторон подшипника А и С определяют по формуле:

$$\text{сечение I} \quad A = v - \frac{a + a_1}{2} \quad (3.11)$$

$$\text{сечение II} \quad C = v_1 - \frac{c + c_1}{2} \quad (3.12)$$

Допустимая разность зазоров А и С для вкладышей вала диаметром до 150 мм - 0,04 мм, от 150 до 250 мм - 0,06 мм.

3.5.9. Боковые зазоры в плоскости разъема вкладышей (при снятом верхнем вкладыше) измеряют при помощи щупа. Замер производят по длине вкладыша с каждой стороны шейки. При замере пластинку щупа вводят в зазор на глубину 10-15 мм от плоскости разъема.

У некоторых компрессоров боковые зазоры подшипников с цилиндрической формой расточки могут составлять 0,7-0,9 минимального верхнего зазора, что достигается шабровкой.

Боковой зазор на сторону во вкладышах с лимонной расточкой должен составлять 1,65-2 минимального верхнего зазора.

Увеличенные боковые зазоры могут вызвать вибрации подшипника и обрыв масляного клина, что вызывает повышение температуры подшипника.

Верхний зазор в подшипниках скольжения валов роторов составляет, как правило, для валов диаметром до 100 мм

(0,0015-0,0022)Д, а для валов диаметром более 100 мм (0,0018-0,0022)Д, где Д - диаметр шейки вала.

Зазоры в подшипниках по маркам компрессоров по данным заводов-изготовителей даны в приложении I.

3.5.10. Вкладыши цилиндрической формы растачивают на диаметр, равный сумме диаметра шейки и величине минимального верхнего зазора с учетом припуска на шабровку.

"Лимонная" форма расточки обеспечивается установкой в разъем корпуса вкладыша технологических прокладок, которые удаляют после расточки (рис.3.16). Размеры "лимонной" формы расточки вкладышей и толщина технологических прокладок для компрессоров НЗЛ даны в табл.3.14.

Вкладыши "лимонной" формы растачивают на диаметр, равный сумме диаметра шейки  $d$ , толщиной технологической прокладки  $t$  и величине минимального верхнего зазора  $a$ , с учетом припуска на шабровку.

При расточке вкладышей цилиндрической и лимонной формы вкладыши необходимо сместить на половину верхнего зазора в сторону нижнего вкладыша, чтобы ротор после монтажа находился в центре расточек под концевые лабиринтные уплотнения.

При неудовлетворительной расточке прилегание вала к нижнему вкладышу и подгонка верхнего и боковых зазоров достигается шабровкой.

Контроль расточки или шабровки производится по краске калибром в виде ложного вала, изготовленном:

для цилиндрической формы расточки и расточки колодок самоустанавливающихся подшипников с учетом верхнего зазора;

для "лимонной" формы расточки с учетом верхнего зазора и толщиной технологической прокладки.

Таблица 3.14

Размеры "алмазной" формы расточки вкладышей НЗЛ

Диаметр шейки, $d$ , мм	Верхний зазор, $a$ , мм		Максимальный боковой зазор на сторону, $\delta$ , мм	Толщина тех- нологической прокладки, $t$ , мм	
	миним.	максим.			
35	0,08	0,11	0,165	0,20	-0,01
45	0,09	0,12	0,170		
55	0,10	0,13	0,205	0,25	
65	0,11	0,14	0,210		
80	0,12	0,16	0,240	0,30	
100	0,13	0,17	0,250		
125	0,15	0,19	0,275	0,35	-0,02
150	0,17	0,22	0,325	0,40	
175	0,19	0,25	0,360	0,45	
200	0,21	0,31	0,40	0,50	
210	0,22				
250	0,25	0,35	0,46	0,60	
260	0,26	0,36			
280	0,30	0,36	0,45		
300	0,37	0,46	0,60	0,75	
320	0,41	0,52	0,67	0,85	
400	0,50	0,61	0,55	0,50	
450	0,55	0,68	0,87	1,10	

Проверка прилегания производится при проворачивании калибра на 1-1,5 оборота. Нижний вкладыш считается правильно расточенным или пришабренным, если пятна краски от калибра распределены равномерно (примерно 15 пятен на 100 мм длины) и занимают 25-30 % рабочей поверхности вкладыша (см. рис. 3.16) при соблюдении верхнего и боковых зазоров.

Окончательная шабровка вкладышей производится непосредственно по валу ротора.

Колодки опорных подшипников растачивают в приспособлении, показанном на рис. 3.22.

Каждую колодку прижимают к опорной поверхности и к штифту, противоположному направлению резания. Разность зазоров по концам колодки должна быть не более 0,05 мм, что контролируется нулем. После этого окончательно затягивают гайку скобы 3.

В качестве краски следует применять, например, лазурь железную сухую по ГОСТ 21121-75, растворенную в моторном масле по ГОСТ 8581-78 в массовом отношении 1:2,5. Количество краски, наносимое на проверяемую поверхность, определяется из расчета 1,6 г на 1 м<sup>2</sup> поверхности. Проверяемая поверхность должна просматриваться через слой краски.

3.5.II. Плотность прилегания вкладышей или опорных подушек к своим постелям проверяют по краске. Пятна краски должны располагаться равномерно по соответствующим опорным поверхностям и занимать не менее 75 % всей поверхности прилегания, что достигается шабровкой вкладышей или опорных подушек. При проверке прилегания самоустанавливающихся колодок необходимо нанести краску на внутреннюю поверхность корпуса подшипника, установить колодку на штифт, 2-3 раза

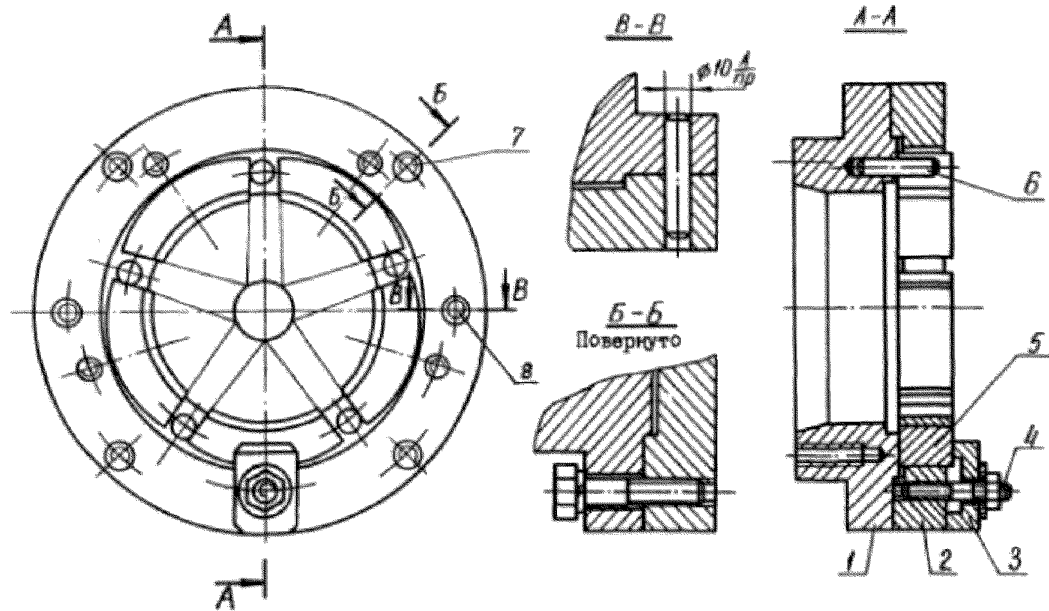


Рис. 3.22. Приспособление для расточки сегментов опорных подшипников:  
 1 - планшайба; 2 - обояма; 3 - скоба; 4 - шпилька; 5 - сегмент; 6 - штифт;  
 7 - болт крепежный; 8 - штифт

покачать колодку в обе стороны от штифта и определить по краске ее прилегание, которое должно быть таким же, как у вкладышей.

При среднем ремонте плотность взаимного прилегания поверхностей этих деталей проверяют щупом. Местные зазоры под опорными подушками и прокладками в собранном виде не должны превышать 0,04 мм на глубине 0,25 длины детали.

Плотность прилегания нижнего и верхнего вкладышей (нижней и верхней половины корпуса самоустанавливающего подшипника) в раземе проверяют щупом - пластинка щупа толщиной 0,03 мм не должна проходить в зазор.

Для изготовления корпусов вкладышей центробежных компрессоров НЗМ применяется сталь 15 по ГОСТ 1050-74.

3.5.12. Положение шейки вала проверяют контрольной скобой ГОСТ 11098-75 (рис.3.21). Скобу устанавливают на одно и то же маркированное место разема.

Зазор между скобой и валом С определяет щупом. Результаты замера сравнивают с предыдущим и определяют величину износа баббитового слоя подшипника и просадку шейки вала ротора.

3.5.13. Натяг между вкладышем и крышкой подшипника проверяют штангасом и микрометром. Штангасом замеряют диаметр расточки под вкладыш, микрометром - диаметр вкладыша. Величину натяга между крышкой подшипника и верхним вкладышем можно определить по свинцовым оттискам (рис.3.23). Две свинцовые проволоочки диаметром 1-1,5 мм ГОСТ 5655-67 длиной 30-60 мм укладывают по концам верхнего вкладыша поперек оси компрессора. На разем корпуса подшипника укладывают четыре

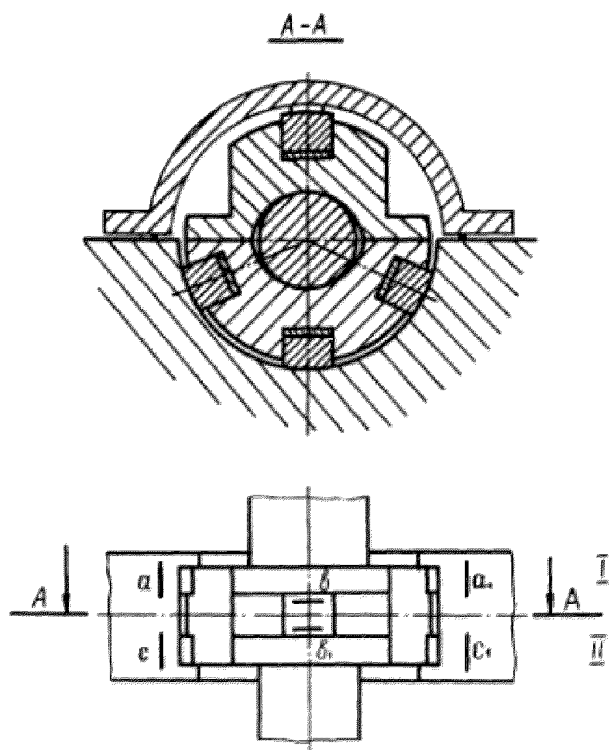


Рис. 3.23. Расположение свинцовых проволочек при проверке натяга вкладыша крышки подшипника:

$a, a_1, b, b_1, c, c_1$  — толщины свинцовых проволочек;  
 $I, II$  — сечения

проволочки по две с каждой стороны. Затем накладывает крышку подшипника, слегка обжимает болтами и полученные отпечатки замеряет. Натяги с обеих сторон крышки А и С определяют как разность между толщинами полученных отпечатков по разьему крышки и на вкладыше по формулам:

$$\text{сечение I} \quad A = \frac{a + a_I}{2} - v, \quad (3.13)$$

$$\text{сечение II} \quad C = \frac{c + c_I}{2} - v_I \quad (3.14)$$

Обозначения в формулах соответствует рис. 3.23.

Допускается при измерении натяга крышки на разьем корпуса вместо свинцовых проволок укладывать калиброванные стальные пластинки, толщина которых на 0,2-0,3 мм меньше диаметра проволок, а на вкладыш или подушку - свинцовые проволоки, при этом крышку обжимают болтами полностью. Площадь пластинок должна быть не менее 80 % площади опорных поверхностей крышки, а прилегание пластинок к разьему необходимо проверять по краске.

В подшипниках, верхние вкладыши которых имеют подушку, свинцовые проволоки укладывают непосредственно на неё. Величина натяга должна соответствовать данным завода-изготовителя, а при их отсутствии данным табл. 3.II. Неплотное прилегание крышки к вкладышу приводит к вибрации компрессора.

### 3.6. Упорные подшипники

3.6.1. Упорные подшипники воспринимают оставшееся после разгрузочного поршня (дуэласа) осевое усилие на ротор со стороны всасывания от динамического потока газа, причем это усилие должно быть направлено в сторону всасывания.



У некоторых компрессоров это усилие контролируется специальным датчиком, смонтированным в одну из колодок упорного подшипника.

Упорный подшипник фиксирует осевое положение ротора относительно неподвижных деталей проточной части корпуса и лабиринтных уплотнений.

Наибольшее распространение получили подшипники с самоустанавливающимися сегментами, которые изготавливают из стали и заливают баббитом марки В-83 ГОСТ 1320-74. Конструктивно упорный подшипник часто объединяют с радиальным в комбинированный подшипник. На рис.3.24 показан опорно-упорный подшипник Казанского компрессорного завода, в табл.3.15 даны его размеры; на рис.3.25 показан подшипник НЗМ, в табл.3.16 даны размеры.

3.6.2. Упорный подшипник выходит из строя вследствие неудовлетворительно выполненного ремонта, недостаточной смазки, а также повышенного осевого давления из-за нарушений технологического режима или износа уплотнений думписа, при повышенной вибрации ротора, например, в результате работы в режиме помпажа или вследствие разбалансировки ротора.

Упорный подшипник может мгновенно выйти из строя при попадании жидкости или газожидкостной смеси в компрессор, когда осевое усилие, действующее на ротор, возрастает примерно в 100 раз при попадании на первое колесо всего 1-2 кг жидкости.

3.6.3. Величины осевых зазоров в упорных подшипниках по маркам компрессоров (по данным заводов-изготовителей) даны в приложении I. Как правило, они имеют величину в пределах 0,25-0,35 мм.

Величину осевого зазора в упорном подшипнике проверяют

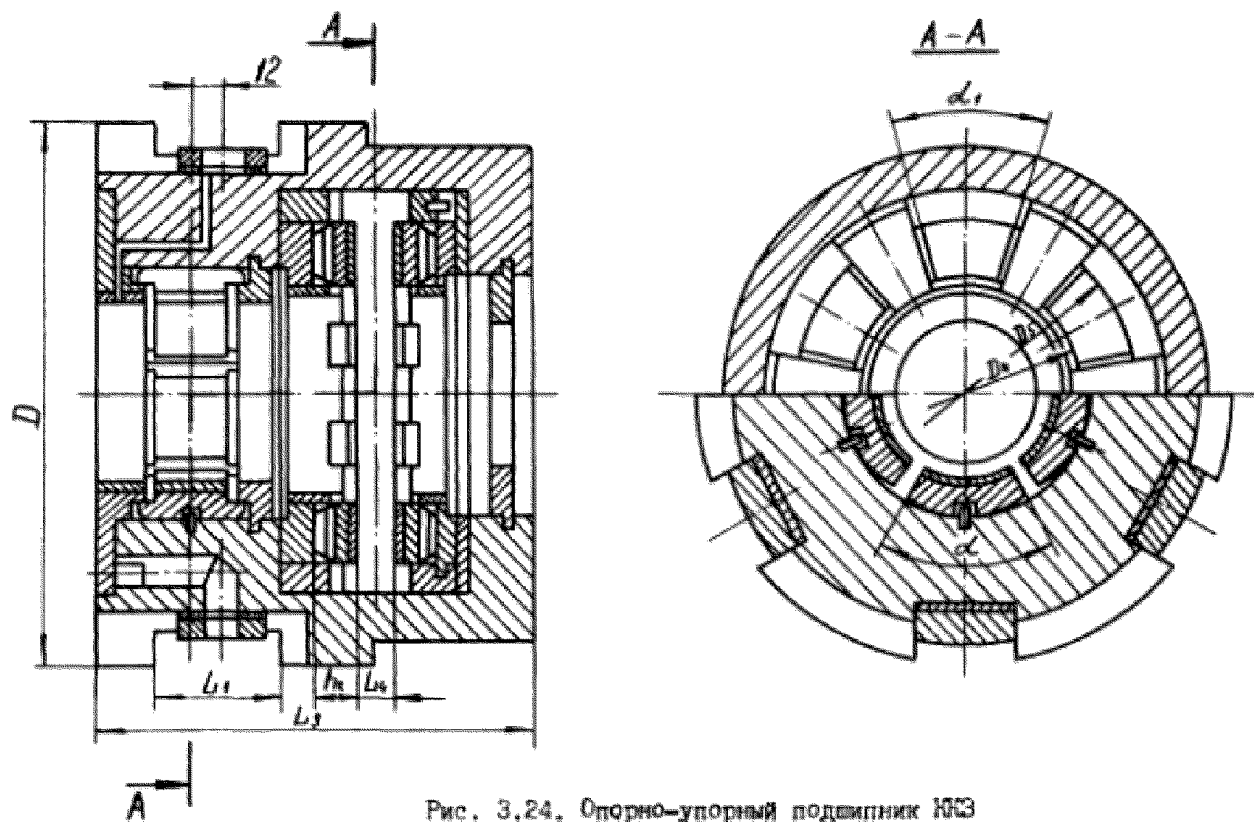


Рис. 3.24. Опорно-упорный подшипник ИСЗ

Таблица 3.15

Размеры опорно-упорных подшипников Казанского компрессорного завода

Типораз- мер под- шипника	Диаметр шейки вала, мм		Размеры, мм									Кол-во упорных колодок, шт.
	номин.	пределён отклон.	D <sub>4</sub>	D <sub>5</sub>	L <sub>3</sub>	L <sub>4</sub>		H <sub>2</sub>		α, град	α <sub>1</sub> , град	
						номин.	пределён отклон.	номин.	пределён отклон.			
ПΟΥ-65	65	-0,013	78	128	148	20,35	+0,05	11,5	-0,1	60	35	6
ПΟΥ-75	75	-0,019	88	148	172	24,35	+0,05	14	-0,1	60	35	6
ПΟΥ-90	90	-0,022	106	176	200	28,40	+0,05	15,5	-0,1	60	35	6
ПΟΥ-110	110	-0,022	130	210	228	32,40	+0,05	17,5	-0,1	60	35	6

Размеры опорной части подшипника даны в табл.3.13.

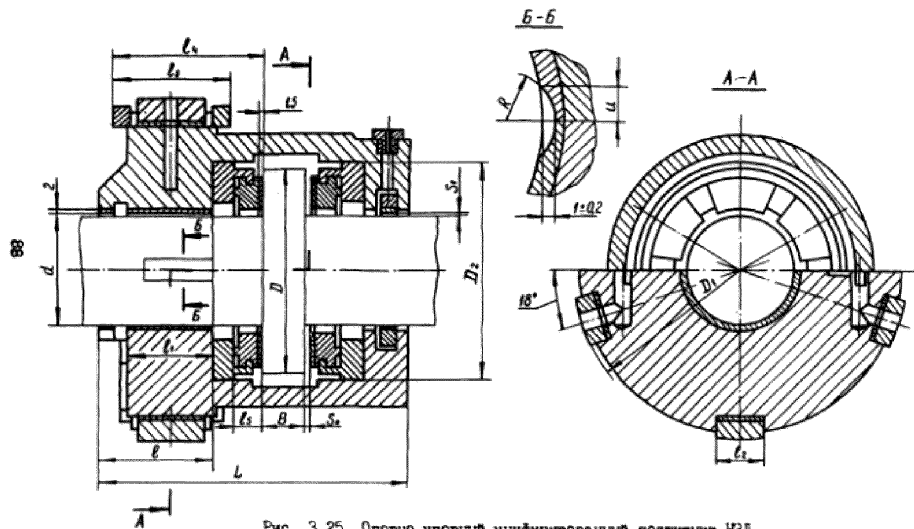


Рис. 3.25. Опорно-упорный унифицированный подшипник НЭЛ

Таблица 3.16

Размеры опорно-упорных унифицированных подшипников КЭЛ

Диаметр рас- точ- ки, мм	Размеры, мм															Рабо- чая пло- щадь коло- док, см <sup>2</sup>	Кол-во коло- док, шт.	Масса, кг
	Д	Д <sub>1</sub>	Д <sub>2</sub>	В	ℓ	ℓ <sub>1</sub>	ℓ <sub>2</sub>	ℓ <sub>3</sub>	ℓ <sub>4</sub>	ℓ <sub>5</sub>	В	S <sub>0</sub>	S <sub>1</sub>	Р	Ц			
1	2	3	4	5	6	7	8	9	10	11	12	13	14	15	16	17	18	19
45	107	190	117	165	62	45	36	57	78	12	16	0,18- -0,25	0,10- -0,147	15	6,5	37,9	4	20,56
55	122	210	132	175	72	55		70	69,5							48,8		28,8
65	132	230	142	170	67	50		62	83							59,8		30,2
80	162	270	172	188	77	60		72	95							14		20
100	202	310	212	215	95	75	40	86	111,5	16	25	0,25- -0,35	0,12- -0,165	30	11	124,2	6	70,2
125	242	360	252	258	115	95	50	96	130,5	20	30					177		95,8
150	282	410	292	297	140	115	60	115	157	22	30					0,14- -0,21		45
												0,4- -0,6						

Продолжение табл. 3.16

1	2	3	4	5	6	7	8	9	10	11	12	13	14	15	16	17	18	19
175	317	440	329	321	155	130	60	115	166,5	24	35	0,4 -0,6	0,16 -0,235	45	13	293	8	188
210	372	500	386	368	165	160	80	145	202,5	30	40					411		261
250	422	550	436	403	215	190			217,5		45			75	18	557	10	314

при разооранных соединительных муфтах и полностью собранном подшипнике. Если собрана только нижняя половина подшипника, можно получать ошибочные результаты.

При проверке ротор перемещают рычагом сначала в одно, затем в другое крайнее положение до упора. Замер величины осевого зазора производится индикатором, закрепленным на плоскости горизонтального разъема корпуса, ножка индикатора должна упираться в какую-либо торцевую поверхность ротора. Во избежание ошибки измерение необходимо выполнить не менее двух раз.

При измерении осевого зазора необходимо учесть возможное перемещение корпуса опорно-упорного вкладыша, которое не должно превышать 0,1 мм, что контролируется индикатором.

3.6.4. Состояние рабочих и установочных колодок проверяют визуально. Поверхность колодок не должна иметь рисок, трещин и выкрашиваний.

Отбраковка и исправление дефектов и перезаливка баббитового слоя даны в приложении 6.

Толщина баббитового слоя упорной колодки после механической обработки ее поверхности должна быть, как правило, 1,5-2 мм. Толщину опорной части рабочих колодок измеряют микрометром или индикатором на контрольной плите. Различия толщин колодок в комплекте не должно превышать 0,02 мм. Колодки со стороны входа масла могут иметь небольшой радиус (2-3 мм) на входной кромке (рис.3.26).

3.6.5. При ремонте и сборке комбинированного опорно-упорного подшипника могут обнаружиться следующие дефекты:

вкладыш опорного подшипника пришабрен по вертикали или горизонтали с перекосом относительно упорного диска ротора;

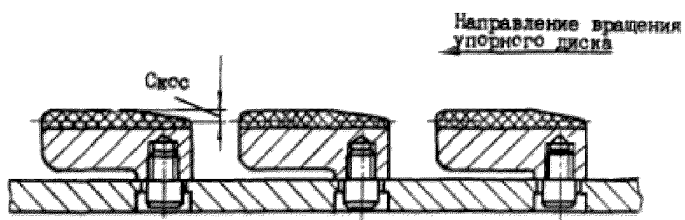
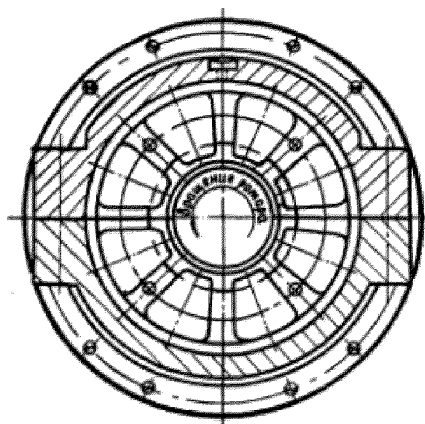


Рис. 3.26. Расположение упорных колодок опорно-упорных подшипников относительно вращающегося ротора



вкладыш перекашивается при креплении крышки подшипника.

В обоих случаях шейка ротора будет работать на кромке вкладыша, а рабочие колодки только часть комплекта.

Поэтому при сборке опорно-упорного подшипника необходимо проверить:

положение вкладыша при креплении крышки с помощью индикатора. Деформация вкладыша при креплении болтов крышки не допускается;

расстояния от упорного диска до торцов расточек корпуса вкладыша в трех точках (справа, слева и снизу) со стороны рабочих колодок, которые не должны отличаться более чем на 0,02 мм.

Перекося вкладыша относительно упорного диска устраняют одним из указанных ниже способов:

производит установку вкладыша относительно упорного диска за счет установочных сегментов. Для этого НЗМ рекомендует под установочные сегменты с одной стороны подложить фольгу, а с другой стороны сегментов снять слой металла, равной толщине фольги;

при необходимости подгонку колодок, для улучшения их контакта с упорным диском, ведут шабровкой.

3.6.6. Качество приработки (контакта) поверхности рабочих колодок с упорным диском проверяют визуально по пятнам приработки. При удовлетворительном контакте следы приработки на поверхности баббита должны быть приблизительно одинаковыми по величине и форме. В случае их существенного различия необходимо выяснить причины: различие в толщине колодок, неудовлетворительное состояние опорных поверхностей колодок, затрудняющее их самоустановку. При необходимости

колодки пришабровать по упорному диску.

Окончательная проверка прилегания колодок к упорному диску производится на собранном подшипнике, вращая ротор и прижимая упорный диск к колодкам. При проверке на краску прилегание колодок должно составлять не менее 70 % их площади.

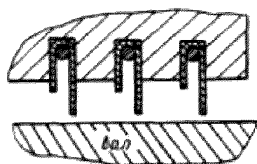
### 3.7. Уплотнения вала

#### 3.7.1. Лабиринтные уплотнения

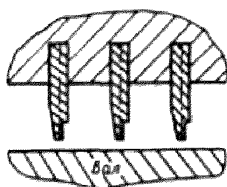
Между ступенями и в местах выхода вала из корпуса компрессора для предотвращения перетечек газа в ступенях и утечки его наружу устанавливают лабиринтные уплотнения. В зависимости от давления применяют прямоочные или ступенчатые лабиринты (см. рис. 3.27 и 3.28).

Для компрессоров НЗЛ профильные полукольца типа I изготавливаются из ленты 08X18N10-М-0,3 ГОСТ 4986-79 для статорных уплотнений, а для роторных уплотнений из такой же ленты толщиной 0,2-0,4 мм. Для зачеканки статорных уплотнений применяется проволока I-П-Т-12X18N9Т ГОСТ 18143-72, а для роторных уплотнений такая же проволока диаметром I-1,5 мм. Полукольца типа II изготавливаются из листа ДПРХМ I,2 Л63 ГОСТ 931-78 и закрепляются в канавках чеканкой.

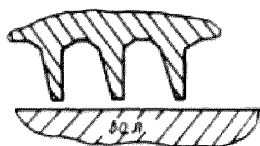
Повреждение лабиринтных уплотнений происходит при осевом сдвиге ротора на величину, превышающую осевой зазор, вибрации ротора с амплитудой колебания больше установленного зазора, недостаточной величине зазора в уплотнениях, неудовлетворительной запрессовке гребней в пазу обоймы, небрежной укладке ротора или установке верхней крышки, скоп-



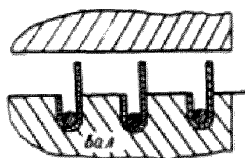
Тип I-статорные



Тип II-статорные

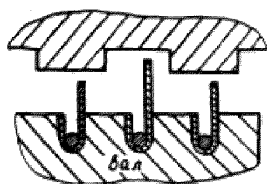


Тип III-статорные

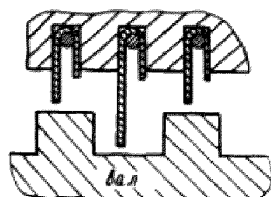


Тип I-роторные

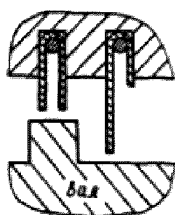
Рис. 3.27. Типы прямоочных лабиринтных уплотнения



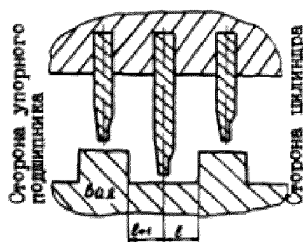
Тип I-роторные



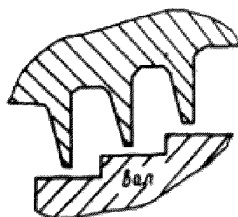
Тип I-статорные



Тип I-статорные



Тип II-статорные



Тип III-статорные

Рис. 3.28. Типы ступенчатых лабиринтных уплотнений

ления большого количества отложений в уплотнениях. Во время ремонта производят проверку состояния уплотнений и величины радиальных и осевых зазоров.

Лабиринтные уплотнения очищают от отложений, промывают, осматривают гребни, проверяя наличие смития, обрыва, выкрашивания или ослабления в пазах. Изгиб ребра выпрямляют. Задирки и забоины устраняют обработкой напильником или наждачной шкуркой. Смятые гребни выправляют и заостряют трехгранным шабером. Гребни с ослабленной посадкой укрепляют в пазах. При величине вырванной (выбитой) части на ребре не более 30 мм место вырыва зачищают с обеих сторон до  $Ra=I,25 (\sqrt{?})$ , свыше 30 мм - ребро заменяют. Замена ребер производится также в случае достижения предельных величин зазоров. Номинальные и предельно допустимые значения зазоров в лабиринтных уплотнениях приведены в документации завода-изготовителя и в приложении I.

Поврежденные гребни удаляют из пазов обоям или колец. Удаление производится выбиванием гребней с помощью оправки, либо проточкой их на станке с последующим удалением оставшейся части. Для зачеканенных уплотнений необходимо выдернуть проволоку, которой зачеканено ребро, с помощью плоскогубцев, а если это не удастся, то необходимо узким фасонным крейцмейселем поднять из паза конец проволоки и захватить его пассатижами или ручными тисками. Во избежание разрывов проволоку следует вытягивать только в направлении канавки, не отгибая её в сторону и без рывков. Если и таким способом удалить проволоку не удастся, то её необходимо вырубить или вырезать механической обработкой, не допуская расширения канавки.

При установке ребра необходимо, чтобы чеканка была выполнена равномерно по всей окружности.

Надежность закрепления роторного профильного кольца контролируется приложением усилия 196Н (20 кгс) на длине кольца 10 мм у стыка, при этом кольцо не должно выходить из канавки. Затем путем механической обработки обрабатывают торец ребра до установленного размера.

Полукольца статорных уплотнений типа П можно изготавливать из болванки, из которой вытачивается кольцо по ширине паза с минусовым допуском 0,05–0,10 мм. По внутреннему диаметру дается припуск для расточки 3,0–4,0 мм, по наружному диаметру протачивается канавка глубиной 1–2 мм для облегчения расчеканки. Перед посадкой в паз кольцо разрезают на сегменты длиной 100–200 мм. Вставленные в паз сегменты расчеканивают в нем ударами молотка с применением оправки, радиус опорной части которой равен радиусу внутренней поверхности гребня, а ширина на 0,10–0,15 мм больше ширины заготовки кольца. Расчеканка производится до заполнения паза материалом сегмента. После опиловки сегментов по плоскости разъема половинок обойм их скрепляют, и профиль гребней протачивают на токарном станке.

Для профилировки гребней применяют специально заточенный фасонный резец. При сложном профиле для проверки применяют шаблон.

Для ускорения проточки гребней рекомендуется заливать их парафином или воском, который выплавляют после проточки.

Радиальные зазоры в уплотнениях устанавливают в соответствии с указаниями завода-изготовителя и монтажным формуляром. Боковые радиальные зазоры замеряют щупом в плоскости горизонтального разъема корпуса компрессора, нижние и верхние радиальные зазоры – с помощью свинцовых полосок, укладываемых в нескольких местах между уплотнительными вала и корпуса или инди-

катора, как это изложено в п.2.6. Нижние зазоры можно также измерить длинными ленточными щупами или калиброванной лентой фольги. Пластины щупа следует опускать на половину нижней полуокружности уплотнения. Если радиальные зазоры превышают установленные величины, то лабиринтные кольца или сегменты заменяют. При малых зазорах подтягивают соответствующие места уплотнений. При определении размера радиального зазора следует учитывать биение ротора в данном сечении, если оно имеется.

Размеры осевых зазоров проверяют в горизонтальном разрезе с помощью щупа при собранном упорном подшипнике и роторе, сдвинутом в крайнее рабочее положение.

Определяя размеры осевых зазоров, необходимо учитывать возможность некоторого сдвига ротора, износ упорных колодок, разницу в температурном удлинении корпуса и ротора, поэтому осевые зазоры рекомендуется устанавливать так, чтобы неподвижные гребни были смещены на 1 мм от упорного подшипника, как это показано на рис.3.28, тип П.

Размеры осевых зазоров регулируют изменением толщины дистанционного кольца или прокладок упорного подшипника. При регулировке осевых зазоров в уплотнениях проверяют осевые зазоры между дисками рабочих колес и неподвижными элементами корпуса. Окончательную проверку зазоров в лабиринтных уплотнениях производят после проверки центровки ротора по расточкам в корпусе компрессора.

При замене обоям уплотнений необходимо проверить с помощью контрольной линейки совпадение заподлицо плоскости их разреза и плоскости горизонтального разреза корпуса.

Повторное использование резиновых колец, уплотняющих стальной корпус концевых уплотнений вала, не допускается.

### 3.7.2. Торцовые уплотнения

Конструкция торцовых уплотнений, применяемых в центробежных компрессорах, для примера приведены на рис.3.29 и 3.30.

В компрессорах НЗМ для деталей контактных пар уплотнений, как правило, применяют сталь 38Х2МФА (38ХМФА) по ГОСТ 4543-71, подвергаемую азотированию, и антифрикционный графит марки АГ 1500С05 по ТУ 48-20-3-72. Шероховатость контактной поверхности стальных колец  $Ra \leq 0,04$  мкм по ГОСТ 2789-73.

Продолжительность испытания уплотнения на работающем компрессоре - не менее 4 часов, при этом протечки масла через контактную пару не должны превышать:

для уплотнения диаметром до 100 мм	-	0,1 л/ч ;
-"- от 100 до 200 мм	-	0,5 л/ч ;
-"- от 200 до 350 мм	-	1,0 л/ч.

Рекомендации по ремонту торцовых уплотнений изложены в "Общих технических условиях по эксплуатации и ремонту центробежных насосов"(ОТУ-78) .

### 3.7.3. Уплотнения с плавающим кольцами

В качестве концевых уплотнений для предотвращения утечек газа в атмосферу на некоторых компрессорах применяют уплотнения с плавающим кольцами (см.рис.3.31).

Рабочая поверхность плавающих колец обычно выполнена из баббита или фторопласта.

Превышение давления, подаваемого в уплотнение масла над давлением газа, перед уплотнением составляет, как правило, 0,05 МПа (0,5 кг/см<sup>2</sup>).

При ремонте проверяют состояние сопряженных деталей, наличие задиров, забоин, трещин и отслоения баббитового слоя



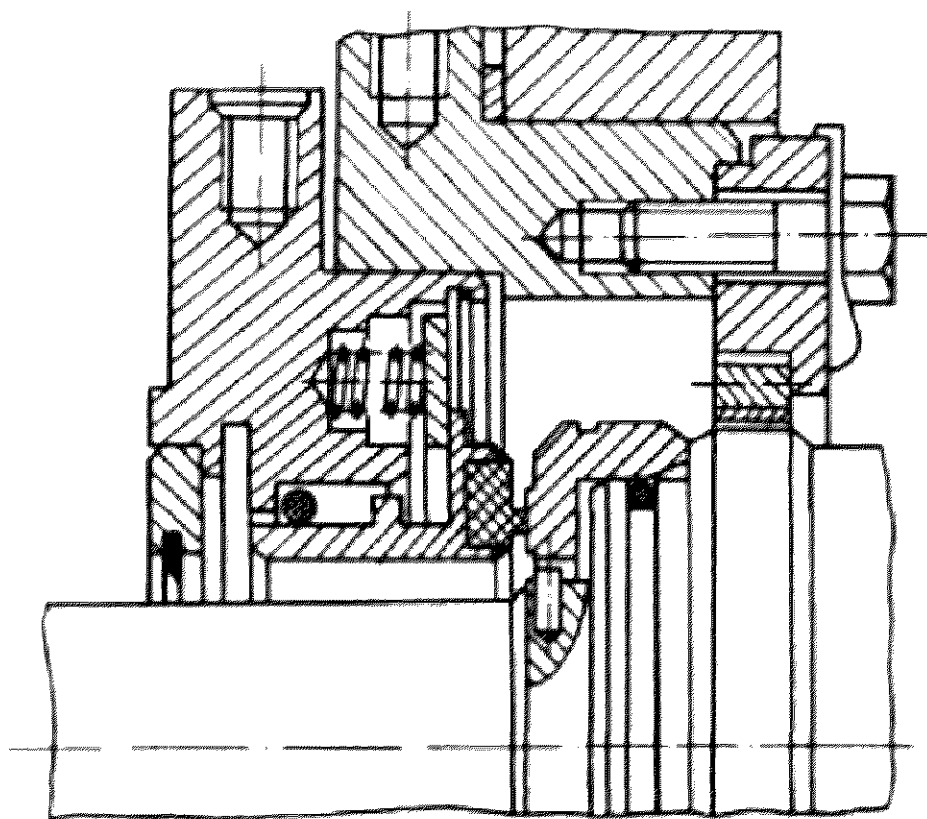


Рис. 3.29. Уплотнение торцовое компрессора К-210-62-1

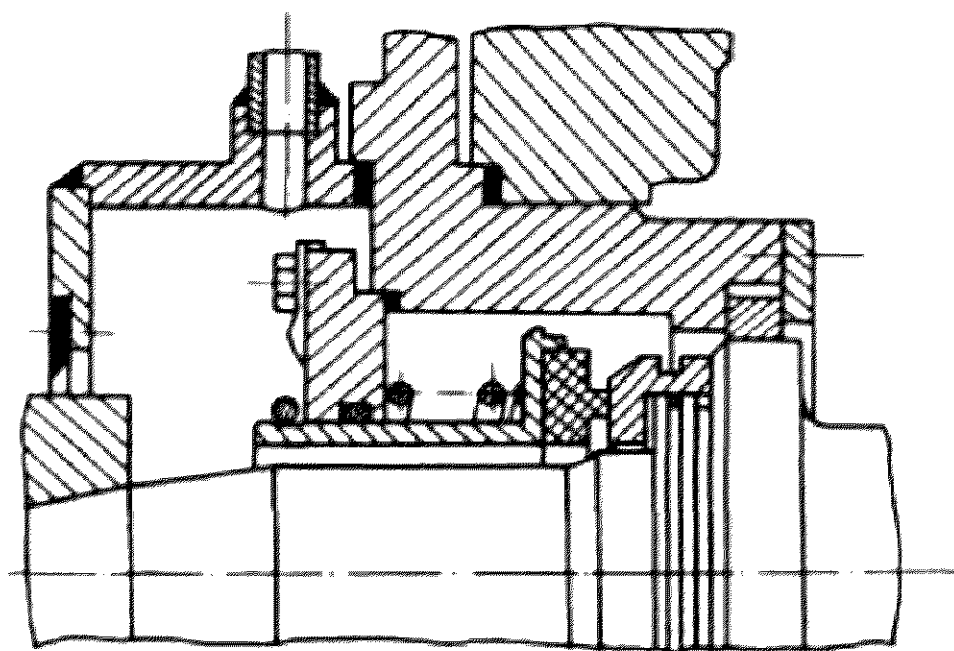


Рис. 3.30. Уплотнение торцовое компрессора К-60-81-1

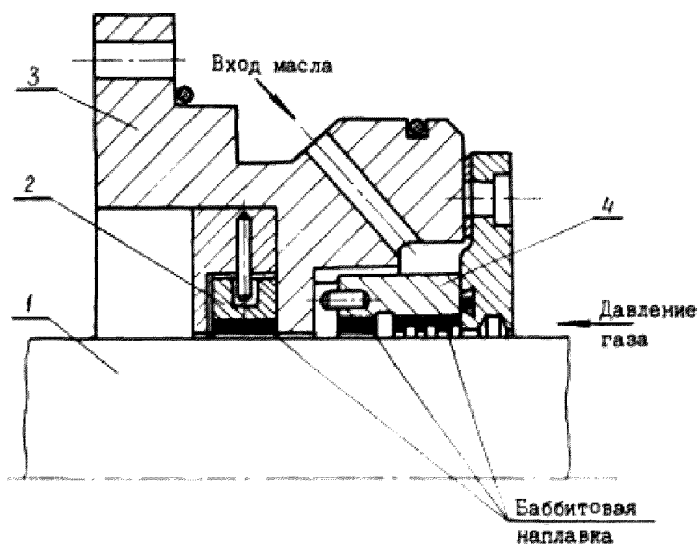


Рис. 3.31. Уплотнение с плавающими кольцами:  
 1 - вал; 2 - кольцо плавающее; 3 - корпус;  
 4 - кольцо с винтовой нарезкой

на поверхности плавающих колец.

Диаметральные зазоры во внутреннем плавающем кольце обычно составляют 0,05-0,1 мм, в наружном плавающем кольце - 0,2-0,3 мм.

Зазоры по торцу - 0,2-0,4 мм.

Резиновые кольца, уплотняющие корпус, к повторной эксплуатации не допускаются.

### 3.8. Соединительные муфты

3.8.1. Соединительные муфты передают вращение двигателя ротору компрессора, а их торцевые и цилиндрические поверхности являются базами при центровке компрессорного агрегата.

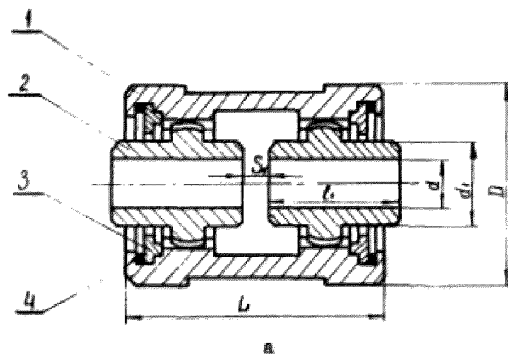
Конструкция зубчатых муфт центробежных компрессоров НЗЛ представлена на рис.3.32, а их основные параметры и размеры приведены в табл.3.17. Выбор зубчатой муфты производится по отношению максимальной передаваемой мощности  $N$ , кВт к рабочей частоте вращения  $n$ ,  $s^{-1}$  (об/мин).

3.8.2. Зубчатые втулки и ободья компрессоров НЗЛ изготавливаются из стали марки 30Х2НМФА по ТУ НЗЛ 318-78, 35ХМ, 40Х, 45Х по ГОСТ 4543-71. Твердость поверхности зубьев  $HV \geq 650$  ( $HRC \geq 55$ ). Толщина азотированного слоя зубьев 0,3-0,5 мм.

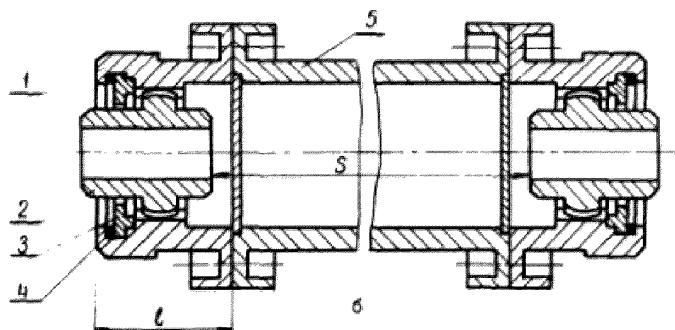
Задиры и забоины на торцевых поверхностях гаек крепления полумуфт зачищают при ремонте до  $Ra=1,25$  ( $\nabla 7$ ). При наклепах, задирах и повреждении резьбы гаек их необходимо заменить.

Задиры и забоины на поверхности зубчатой втулки и ободья, а также на посадочных местах, если они не нарушают плотности посадки, зачистить до  $Ra=0,63$  ( $\nabla 8$ ).

Отклонение от соосности внутренней и наружной поверхностей полумуфт не должно быть более 0,01 мм, т.е. радиальное би-



1 - обойма; 2 - втулка зубчатая; 3 - кольцо упорное; 4 - кольцо пружинное



1 - подмуфта; 2 - втулка зубчатая; 3 - кольцо упорное; 4 - кольцо пружинное; 5 - вал промежуточный

Рис. 3.32. Муфты зубчатые

Таблица 3.17

Основные параметры и размеры зубчатых муфт НЗЛ

Обозначение чертежа	Обозначение спецификации	$M/p,$ кВт/с <sup>-1</sup> кВт/об/ мин)	$n_{\text{макс}},$ с <sup>-1</sup> (об/мин)	Мо- дуль $m,$ мм	Чис- ло зубь- ев $Z$	Размеры, мм						Мас- са, кг
						$D$	$d$	$d_1$	$L$	$e_1$	$S_1$	
1	2	3	4	5	6	7	8	9	10	11	12	13
У1.127СБ	У1.127СП	9	333	2,5	38	124	40	72	114	60	6	6,6
	-01СП	(0,15)	(20000)				45					6,4
У2.127СБ	У2.127СП	13,2	300	3	36	138	50	80	122	70	6	10,0
	-01СП	(0,22)	(18000)				55					9,6
У3.127СБ	У3.127СП	18	287	3	40	155	60	95	140	80	8	13,7
	-01СП	(0,3)	(16000)				65					13,1
У4.127СБ	У4.127СП	24	250	3	44	168	70	110	148	90	8	17,7
	-01СП	(0,4)	(15000)				75					16,9

Продолжение табл.3.17

I	2	3	4	5	6	7	8	9	10	11	12	13
У5.127СВ	У5.127СП	42	200	3	56	206	80	130	166	105	8	27,6
	-01СП	(0,7)	(12000)				86					28,6
	-02СП						90					26,4
У6.127СВ	У6.127СП	54	183	3	62	226	100	160	170	120	8	38,7
	01СП	(0,9)	(11000)				100	192			30	40,2
	-02СП						110	192			30	37,2
У7.127СВ	У7.127СП	96	167	4	54	258	120	175	188	140	8	55,0
	-01СП	(1,6)	(10000)						210		30	56,6
У8.127СВ	У8.127СП	150	133	5	52	308	140	205	196	160	8	86,3
	-01СП	(2,5)	(8000)				140	205	224		36	89,0
	-02СП						130	205	224		36	94,5
	-03СП						150	220	224		36	92,3
У9.127СВ	У9.127СП	270	100	6	54	378	170	250	212	190	8	144,0
	-01СП	(4,5)	(6000)						240		36	147,7

Значения //п являются максимальными по прочности зубчатого зацепления.

ние при вращении вала не должно быть более 0,02 мм. Осевое биение на расстоянии от оси 200 мм также не должно быть более 0,02 мм, при других расстояниях эта величина должна быть пропорциональна расстоянию от оси.

Прилегание зубчатой втулки с конусной посадкой к валу проверяется по краске и должно быть не менее 85 % сопрягаемой поверхности.

Посадку полушлиц на вал, независимо от типа шлиц, производят с натягом в пределах  $(0,0003-0,0006)D$ , где  $D$  - диаметр вала в месте посадки. Посадку производят с предварительным нагревом полушлиц или гидравлически. Плотность посадки проверяют по звуку при обстукивании ступицы полушлицы медным молотком.

3.8.3. При проверке состояния зубчатых соединительных шлиц снимают защитные кожухи и проверяют их внешним осмотром. Затем шлицы рассоединяют, очищают и промывают керосином или другим мощным средством. Контролируют состояние поверхности, целостность и износ зубьев, зазоры в шлице, для примера показанные в табл.3.18, биение зубчатых втулок в осевом и радиальном направлениях, правильность и надежность подвода масла на смазку зубчатого зацепления.

Износ зубьев определяют замером шупом боковых зазоров между зубьями втулок и обоймы. Число зубьев втулки и обоймы, находящихся в контакте, должно составлять не менее 75 % от общего числа. Контакт между зубьями в зацеплении определяют визуально по пятну приработки на зубьях, которое должно располагаться симметрично относительно концов зуба и занимать примерно 70 % его поверхности.

Таблица 3.18

## Величина зазоров в соединительных муфтах

Марка компрессора	Место установки муфты	Зазор, мм		Суммарный разбег обоев, мм
		максимальный между торцами втулок	между зубьями втулки и обоев боковой	
СК-500-92	Редуктор-компрессор	10,0	0,3-0,4	1-2
	Редуктор-двигатель	8,0	0,25-0,35	3-4
К-500-6I-I	Редуктор-компрессор	8,0	0,3-0,4	5
	Редуктор-двигатель	8,0	0,5-0,6	9
К-250-6I-I	Редуктор-компрессор	6,0	0,3-0,4	5
К-250-6I-2	Редуктор-двигатель	8,0	0,3-0,4	8

Муфты с увеличенными зазорами между зубьями, трещинами, поломанными зубьями и иными ослабленными напрессовку заменяют.

3.8.4. Соединять две втулки (полушары) обоев следует всегда в одном и том же взаимном положении при совпадении маркировочных знаков, которые должны быть нанесены на них



в соответствующих местах. Установив картеры муфт, пусковым масляным насосом прокачивают масло по системе маслопроводов агрегата, проверяя поступление смазки на зубья муфт. Масляные сопла должны быть расположены так, чтобы струя масла попадала точно в специальные отверстия, просверленные в одной из зубчатых втулок муфты.

Затем муфту закрывают чугунным разъемным кожухом. Для уплотнения горизонтального разъема кожуха используют бакелитовый лак, вертикальные фланцы уплотняют прокладками из пресс-шпана или картона, смазанными бакелитовым лаком. Зазор между уплотнительной ободкой редуктора и кожухом муфты уплотняют войлочными кольцами или маслобензостойкой резиной круглого сечения.

3.8.5. При напрессовке или съеме полушестерни с конусной посадкой следует использовать приспособление, поставляемое в комплекте ЗИП вместе с компрессором. Кроме того, используется индикатор часового типа с набором деталей, необходимых для крепления его к муфте.

Напрессовку полушестерни с конусной посадкой производят в следующей последовательности:

протереть внутреннюю коническую поверхность полушестерни и конец вала ротора;

прикрепить индикатор с коромыслом в положении, показанном на рис. 3.33;

установить полушестерню без уплотнительных колец на конец вала ротора и вручную прижать её в осевом направлении;

легкими ударами молотка из цветного металла массой 600–800 г по торцу полушестерни плотно насадить на конусный конец вала;

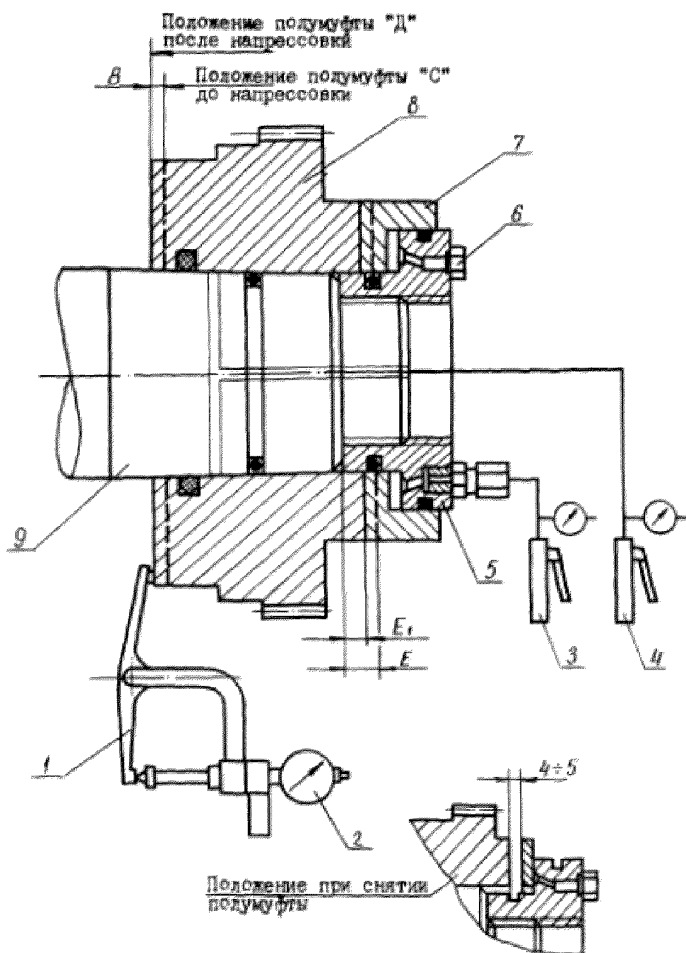


Рис. 3.33. Приспособление для посадки и разборки полумуфты:

1 - коромысло; 2 - индикатор; 3 - насос СД; 4 - насос ВД; 5 - приспособление; 6 - пробка для выпуска воздуха; 7 - поршень; 8 - полумуфта; 9 - вал

индикатором определить положение полумуфты (положение "С"). Штангенциркулем - глубиномером ГОСТ 166-80 замерить выступание полумуфты относительно торца вала с погрешностью  $\pm 0,1$  мм (размер Е);

снять полумуфту и установить задатные и уплотнительные резиновые кольца, смазать их турбинным маслом (марки 22 или 30 ГОСТ 32-74). Масло отфильтровать, тонкость фильтрации 16 мкм;

полумуфту с кольцами надеть на конец вала и плотно прижать её;

навернуть на резьбовой конец вала приспособление, плотно уперев его в полумуфту. Смонтировать трубопроводы для подачи масла от насосов высокого и среднего давления (ВД и СД), причем трубопровод от ВД присоединить к отверстию в торце вала, а от СД-к приспособлению для нагнетания полумуфты;

насосом СД закачать масло в приспособление и переместить полумуфту в положение "С", предварительно воздух стравить из трубопроводов и приспособления;

попеременно подавая масло обоими насосами, переместить полумуфту на величину "В". За перемещением следить по индикатору. Величина "В" в зависимости от диаметра вала для примера показана в табл.3.19;

Таблица 3.19

Величина перемещения В при посадке конусной муфты

Диаметр вала, мм	В, мм	Марка компрессора
63,5	3 <sup>+0,25</sup>	2ЦД-43/50-64
77,2	3,7 <sup>+0,25</sup>	4ЦД-206/30-45
		5ЦД-206/30-45

не превышать давление масла в линии, подведенной к осевому отверстию выше 170 МПа (1700 кгс/см<sup>2</sup>), а в линии, подающей масло в приспособление, — выше 28 МПа (280 кгс/см<sup>2</sup>);

переместив полушар до положения "Д", прекратить подачу масла и сбросить давление в трубопроводе, подающем масло в осевое отверстие вала;

следить за положением полушар по индикатору и поддерживать давление в приспособлении в течение 5 мин;

сбросить давление в приспособлении. Записать величину осевого перемещения полушар в формуляр компрессора;

демонтировать приспособление и измерить выступание полушар относительно торца вала (размер  $E_1$ ). Величина натяга зубчатой втулки на вал

$$B = E - E_1 \quad (3.15)$$

3.8.6. Если величина осевого зазора (разбега) полушар меньше допустимого, производится проточка фланцев полушар. При проточке 1 мм и менее ее производит на фланце одной полушар, а если более 1 мм — равномерно на фланцах обеих полушар.

Если разбег больше допустимого, производится проточка фланца промежуточного вала. При проточке 2 мм и менее ее производит с одной стороны промежуточного вала, а если более 2 мм — равномерно с каждой стороны вала.

3.8.7. Для демонтажа полушар установить на резьбовой конец вала приспособление для посадки и разборки полушар, оставив зазор 4–5 мм между торцом полушар и поршнем приспособления (рис.3.33).

Присоединить трубопроводы подачи масла, как указано в п.3.8.5. Стравить воздух из трубопроводов и приспособления.

Насосом СД слегка прижать поршень приспособления к торцу полушфты.

Сбросить давление этой линии.

Насосом ВД подать масло в отверстие в торце вала и поднять давление до 170 МПа.

Следить за положением полушфты. Через минуту она должна переместиться в сторону приспособления.

Убедившись, что полушфта свободна, демонтировать приспособление.

### 3.9. Редукторы

В центробежных компрессорных агрегатах применяются, как правило, одноступенчатые, повышающие обороты редукторы, у которых цилиндрическое колесо и шестерня имеют шевронное зацепление. Такие редукторы надежно работают длительное время при следующих условиях:

правильном монтаже согласно инструкции завода-изготовителя;

постепенном нагружении при вводе в эксплуатацию;

качественной смазке и нормальных температурных режимах масла и подшипников;

периодическом осмотре состояния трущихся поверхностей;

нормальном, в пределах допусков, взаимном положении осей валов;

правильной центровке агрегата, исправных зубчатых муфтах и требуемых осевых разбегах в них.

В разделах 3.9.1-3.9.5 изложены требования при эксплуатации и ремонте таких редукторов по рекомендациям Невского

машиностроительного завода им. В. И. Ленина, которые могут быть полезными и при ремонте редукторов других конструкций.

### 3.9.I. Ремонт передачи

В результате длительной эксплуатации редуктора возможно появление на шейках валов глубоких рисок, недопустимой овальности и конусности, а на зубчатом зацеплении — забин, питтинга, надиров, сколов и изломов зубьев. При неравномерном износе шеек валов, а также вследствие неоднократной ручной зачистки их поверхностей, может появиться недопустимое биение зубчатых венцов, которое обычно является причиной повышенного шума и вибрации редуктора.

#### 3.9.I.I. Ремонт шеек валов

При ремонте редуктора проверяют овальность и конусность рабочих шеек валов, допустимые величины которых даны в табл. 3.20.

Если овальность и конусность находятся в допустимых пределах, а на шейках имеются риски и шероховатости, необходимо их устранить полировкой с помощью брезентовой полосы, охватывающей шейку двумя оборотами.

Таблица 3.20

Допустимые овальность и конусность рабочих шеек валов редукторов

Номинальные диаметры шеек, мм		Допустимые отклонения, мкм	
Свыше 50 до 80			10
- " - 80 " 120			15
- " - 120 " 180			20
- " - 180 " 260			25

Под брезентовую полосу подкладывают наждачное полотно ГОСТ 6456-82 с мелким зерном №120-140, которое должно быть обильно смазано маслом. После устранения дефектов производят полировку шеек пастой ГОИ (15-20 мкм) до получения шероховатости поверхности  $R_a$  0,32 ( $v$  9) по всей длине шейки. Если на рабочей поверхности после полировки останутся не более двух рисок, необходимо завалить их края наждачной шкуркой и повторить полировку пастой. При большем количестве рисок шейки должны быть перешлифованы. После полировки повторно проверяют овальность и конусность шейки в трех сечениях, в горизонтальной и вертикальной плоскостях, и результаты измерений заносят в формуляр.

#### 3.9.1.2. Проверка биения контрольных буртов

После исправления дефектов шеек производят проверку биения контрольных буртов, а при их отсутствии - зубчатых венцов. Проверка производится в подшипниках редуктора, отдельно у колеса и шестерни. Индикатор устанавливают в верхней точке каждого бурта, колесо или шестерню вручную проворачивают на два-три оборота и определяют величину биения, допустимые величины которого приведены в табл.3.21. Результаты измерений занести в формуляр.

При биении буртов или зубчатых венцов более допустимых величин шейки необходимо перешлифовать.

#### 3.9.1.3. Перешлифовка шеек

Перешлифовка шеек производится при недопустимой величине биения контрольных буртов и, следовательно, зубчатых венцов, а также глубоких рисках на поверхности шеек.

Таблица 3.21

## Допустимые биения контрольных буртов

Диаметры колеса или шестерни, мм	Допустимые биения, мкм	
	шестерни	колеса
Свыше 50 до 120	10	
"- 120 " 200	15	
"- 200 " 320	20	
"- 320 " 500	20	15
"- 500 " 800		20
"- 800 " 1250		25
"- 1250 " 2000		30

Она делается на шлифовальном станке или токарном станке с применением приставного шлифовального приспособления (рис. 3.34), устанавливаемого на суппорте вместо резцедержателя. Электродвигатель приспособления с клиноременной передачей должен иметь частоту вращения  $50 \text{ с}^{-1}$  (3000 об/мин) и мощность около 1,5 кВт. Статически сбалансированный и испытанный абразивный круг диаметром 200 мм должен иметь окружную скорость 25–30 м/с. Его правка осуществляется карборундовым бруском, закрепленным козлом на скалке задней бабки.

Технологическими базами для шлифовки шеек вала колеса и шестерни являются их центры, которые не должны иметь повреждений. Исправность центров проверяется по биению буртов.

Если биение больше допустимого, необходимо исправить центры на токарном станке, как это показано на рис. 3.35 и 3.36. Если базовые нерабочие поверхности вала под диаметром  $\Phi$



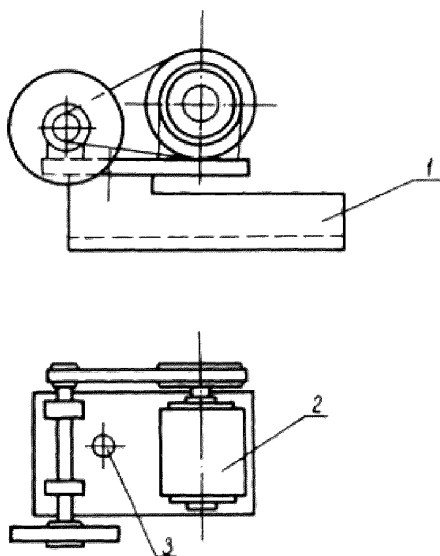


Рис. 3.34. Приспособление для шлифования шеек на токарном станке:  
 1 – суппорт токарного станка; 2 – электродвигатель  $n = 3000$  об/мин  $N = 1,5$  кВт; 3 – болт резцедержателя

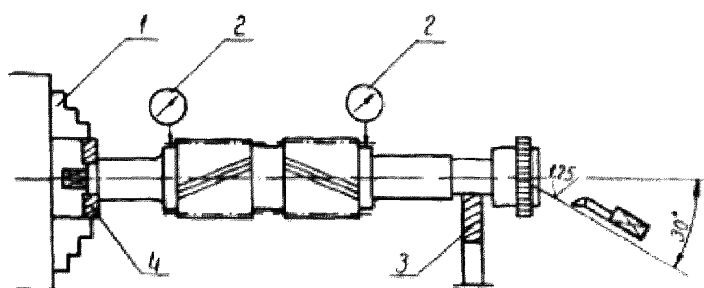


Рис. 3.35. Схема 1-й установки шестерни на токарном станке для исправления центров: 1 - четырехлапчатый патрон; 2 - индикаторы, установленные на контрольных буртах; 3 - диалет, установленный на неизношенной шейке; 4 - чугунное кольцо для предохранения от пережимов, приточенное по глухой посадке

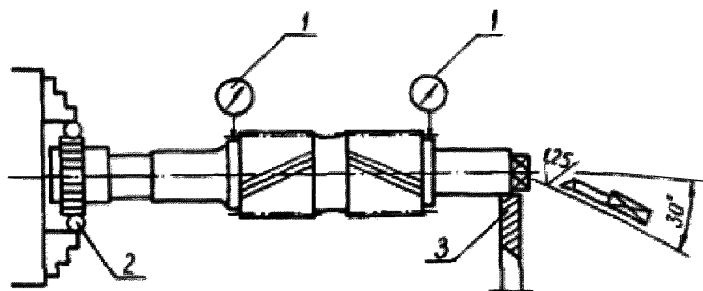


Рис. 3.36. Схема 2-й установки шестерни для исправления центров: 1 - индикаторы; 2 - медные ролики; 3 - диалет, установленный на неизношенном конце шейки

не дают необходимой точности по биению бурта 2, необходимо подвести заднюю бабку с вращающимся центром, подложить под центр в нужном месте полоску фольги или ступовой стали и добиться биения по бурту в пределах нормы. Биение по бурту 1 легко регулируется до нужных пределов точности в четырехкулачковом патроне. Затем проточить с минимальным съемом металла базовый подсок для лонета, установить под него лонет, отвести заднюю бабку, еще раз проверить биения по обоим буртам и исправить центр резцом. Аналогично исправляются центры у колеса.

После исправления центров производят шлифовку шеек и последующую полировку пастой ГОИ (15-20 мкм) до шероховатости поверхности Ra 0,32 ( $\nabla 9$ ). Диаметры обеих шеек не должны отличаться более чем на 0,02 мм. Величины диаметров шеек и биений по буртам занести в формуляр.

#### 3.9.1.4. Доводка пятна контакта зубьев

Поставляемые заводом-изготовителем редукторные передачи после прикатки с пастой ГОИ и стендовых испытаний имеют пятно контакта по длине зубьев в пределах 90-95 %.

После монтажа и в процессе эксплуатации возможно нарушение пятна контакта по длине зубьев вследствие концентрации нагрузки у левых или правых торцов полушестеронов. При этом натирки в виде более блестящих поверхностей, иногда со следами наклепа, особенно выделяются на зубьях колеса и расположены на длине зубьев, составляющей менее 60 %. Это происходит в результате неправильного монтажа редуктора с деформацией корпуса из-за чрезмерной затяжки фундаментных болтов, а также нарушения взаимного расположения осей колеса и шестерни-скреживания осей. Длительная работа с таким пятном контакта может вызвать появление питтинга.

В этом случае следует произвести центровку осей валов с последующей прикаткой зацепления пастой ГОИ, как это изложено в пп.3.9.2.3, 3.9.4, и 3.9.5.

### 3.9.1.5. Причины и устранение питтинга

Выкрашивание рабочей поверхности зубьев (питтинг) происходит вследствие контактной усталости металла при больших местных нагрузках. Сначала появляются усталостные микротрещины в поверхностном слое зубьев, затем начинают отделяться частицы металла под высоким давлением масла, впрессовываемого в эти трещины. Питтинг в развитом состоянии является одной из главных причин выхода из строя зубчатых передач.

Основные причины, вызывающие появление питтинга, следующие:

- 1) скрещивание осей валов, приводящее к концентрации нагрузок у торцов полушестерен;
- 2) ввод в эксплуатацию с полным нагружением машины без постепенной приработки зацепления;
- 3) работа компрессора с перегрузкой;
- 4) снижение вязкости масла и повышенная его температура, приводящие к нарушению толщины гидродинамической пленки.

Особенно тщательной приработки требуют передачи с отношением ширины обоих полушестерен к диаметру шестерни превышающим 1,5, в которых получают большие деформации шестерни от закручивания и изгиба, приводящие к большой концентрации нагрузок у торцов зубьев.

Вначале питтинг появляется в виде оспин размером с булавочный укол, расположенных обычно вблизи полюса зацепления,

где отсутствует скольжение и имеет место только перекачивание профилей с благоприятными условиями для выдавливания смазки.

В первых двух случаях следы питтинга располагаются по длине зубьев в местах наибольшей концентрации нагрузок, а в третьем случае могут располагаться по всей длине зубьев.

И начальной неопасной стадии развития следует отнести питтинги размером не более 0,5–1,0 мм в диаметре, при этом единичные оспины могут достигать величины 1,5–2,0 мм. В процессе приработки зацепления, с увеличением контактной площади и снижением удельных нагрузок дальнейшее развитие питтинга может прекратиться.

Необходимо отличать от питтинга обычные вмятины, появляющиеся из-за попадания в зацепление с загрязненным маслом твердых частиц. Вмятины обычно разбросаны по всей поверхности зубьев, а не только в полусной зоне, они расположены одинаково как на зубьях колеса, так и шестерни. При осмотре через дупу, в отличие от питтингов, вмятины имеют характерный металлический блеск.

Питтинг в начальной стадии должен быть локализован как можно раньше. При питтинге у торцов полушестерен в результате скреживания осей валов необходимо произвести их центровку (см. п. 3.9.4). При местном и по всей длине зуба питтинге необходимо занизить кромки осей надфилем, не задевая неповрежденную поверхность зубьев, а затем обработать поверхность расположения питтингов тонким наждачным полотном. После этого произвести прикатку передачи с пастой ГОИ (см. п. 3.9.5).

Если проверка на скреживание осей валов не обнаружит отклонений от нормы, а следы питтингов расположены у торцов

подушечек, необходима последовательная доводка пятна контакта зацепления. Для ослабления контакта слегка прошабривают и обрабатывают шлифовальной шкуркой поверхность в местах расположения питтинга с последующей прикаткой зацепления с пастой ГОИ. Затем паста смывается и производится прикатка передачи под нагрузкой 50 % и по следам новых натиров производится повторное прошабривание, обработка шлифовальной шкуркой и прикатка сначала с пастой ГОИ, а затем под нагрузкой 75 %. Эти операции повторяются не менее 4-5 раз до получения пятна контакта по длине не менее 80 % при полной нагрузке. При прошабривании съем металла должен быть минимальным и равномерным по всей поверхности натиров. Каждая прикатка должна длиться не более 1,0-1,5 часа до получения новых натиров и, только достигнув 75-80 % контакта по длине зуба, можно произвести более длительную прикатку. Описанная технология рассчитана на доводку только зубьев колеса, а зубья шестерни являются эталоном профиля и обработке не подвергаются.

Оставшиеся следы питтингов после достижения требуемого пятна контакта при полной нагрузке не являются опасными.

Аналогично производится исправление питтинга, расположенного по всей длине зубьев.

Шероховатость зубьев после их обработки должна быть не выше R a 1,25 ( $\nabla 7$ ).

При появлении следов питтинга в процессе эксплуатации необходимо выполнить тщательную проверку редуктора и устранить все возможные причины его появления.

### 3.9.1.6. Устранение задиrow на зубьях колеса

При кратковременном прекращении подачи масла на зацепление либо подаче масла, содержащего твердые частицы, появляются

задиры в первую очередь на зубьях колеса, изготовленного из более мягкого металла. Затем риски могут появиться и на зубьях шестерни. Задиры могут появиться и на длительно бездействовавших передачах с коррозией на зубьях. При задирах риски располагаются поперек зубьев на головках и ножках, где существует наибольшая скорость вращения профилей.

Допускается исправление передачи с задирами только на зубьях колеса и незначительных задирах на зубьях шестерни. Для определения возможности исправления передачи производят пробную зачистку двух зубьев на участке длиной 20 мм, измеряют зубомером толщину зубьев после зачистки и сравнивают результаты измерения с толщиной зубьев в неповрежденных местах. Если уменьшение толщины зубьев не превышает 0,04 мм на колесе, а на шестерне не обнаруживается, то исправление возможно. При более значительных повреждениях передача подлежит замене.

Зубья шестерни являются эталонными, поэтому исправление производится только у зубьев колеса в следующей последовательности:

- зачищают нафилем поврежденную поверхность;
- обрабатывают зачищенные места тонкой шлифовальной шкуркой;
- прикатывают зацепление с пастой ГОИ в течение I-I,5 ч; слегка прошабривают и обрабатывают шлифовальной шкуркой места натиров;
- повторяют прикатывание и снятие новых натиров три-четыре раза до полного исправления пятна контакта;
- заменяют масло и промывают все масляные полости;
- прикатывают передачу под нагрузкой 50,75 и 100 % по I2 ч в каждом режиме.

### 3.9.1.7. Исправление передач с хребтом и впадиной у полуса зацепления

После длительной эксплуатации на профиле зубьев колеса может образоваться выступающий хребет, а на зубьях шестерни впадины, расположенные у полуса зацепления при вращении от колеса к шестерне. Это объясняется длительным воздействием сил трения, направленных к полусу зацепления на зубьях колеса и от полуса зацепления на зубьях шестерни.

Продолжительная работа с такими дефектами зубьев недопустима, так как при этом может происходить нарушение масляной пленки и быстрый износ зубьев.

Исправление производится в следующем порядке:

прошабривают хребты на зубьях колеса, а затем обрабатывают тонкой шлифовальной шкуркой;

заваливают надфилем кромки впадин на зубьях шестерни, а затем зачищают тонкой шкуркой;

прикатывают зацепление с пастой ГОИ.

### 3.9.2. Замена передачи

#### 3.9.2.1. Требования к новой передаче

Передачи заменяются при питтинге и задирах недопустимых размеров, а также поломке зубьев, сопровождаемых большой силой шума в процессе работы.

Замена передачи может вызвать необходимость в замене впадины, что изложено в п.3.9.3.

На поверхности зубьев, контрольных буртов и шеек новых передач не должно быть никаких повреждений.

Передача должна иметь паспорт с данными об основных размерах, биениях и прикатке пастой ГОИ на специальном стенде,



а также два плоских калибра для контрольных буртов со стороны прихода и выходного вала, на которых должны быть клеймами нанесены фактические размеры между буртами.

### 3.9.2.2. Проверка бокового зазора

В новой передаче необходимо проверить боковой зазор между зубьями в нормальном сечении, который должен соответствовать табл.3.22, а также величину пятен контакта зубьев.

Определять величину бокового зазора по свинцовым оттискам не рекомендуется, так как этот способ измерения дает большие погрешности.

Величину бокового зазора определяют измерением осевого разбега шестерни с помощью индикатора, как показано на рис. 3.37. Стойку индикатора устанавливают на разъеме корпуса редуктора, а ножку упирают в торец шестерни. Перемещая по оси шестерню в крайние положения при заземленном колесе, снимают показания индикатора. Боковой зазор  $C$  в нормальном сечении определяют по формуле

$$C = C_0 \cdot \sin \beta, \quad (3.16)$$

где  $C_0$  - осевой разбег, измеренный по индикатору, мм;  
 $\beta$  - угол наклона зубьев шестерни.

При исправлении существующей передачи и в процессе эксплуатации допускается превышение бокового зазора по отношению к максимально допустимым при монтаже по табл.3.22 на 20 %.

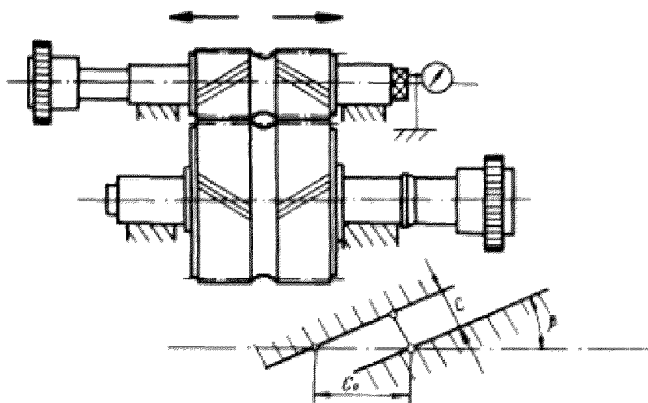


Рис. 3.37. Схема проверки осевого разбега пестерни и бокового зазора в зацеплении

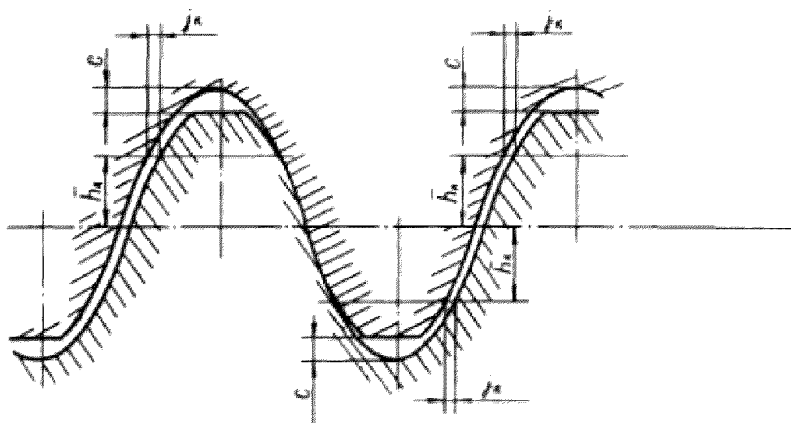


Рис. 3.38. Зазоры в зацеплении Невикова

Таблица 3.22

Допустимые величины бокового зазора в нормальном сечении к зубьям

Модули в нормальном сечении	Допустимые боковые зазоры, мм	
	минимальный	максимальный
2,0	0,20	0,26
2,5	0,25	0,33
3,0	0,30	0,40
3,5	0,35	0,46
4,0	0,40	0,52
5,0	0,50	0,65
6,0	0,60	0,78

Допустимые зазоры в зацеплении Новикова даны в табл. 3.23 (ГОСТ 15023-76) и показаны на рис.3.38.

Таблица 3.23

Допустимые зазоры в зацеплении Новикова

Наименование параметров	Коэффициенты параметров в долях модуля, для модуля $m_n$ , мм			
	до 3,15	св.3,15 до 6,3	св.6,3 до 10	св.10 до 16
Высота до контактной точки, $\bar{h}_k$	0,52073	0,52209		
Радиальный зазор, $C$	0,15			
Боковой зазор по прямой, проходящей через контактные точки, $j_k$	0,060	0,055	0,050	

### 3.9.2.3. Определение величины пятна контакта

Определять величину пятна контакта зубьев по краске не рекомендуется, так как этот способ не дает требуемой точности из-за наличия собственной толщины слоя краски, к тому же, как правило, неравномерной.

Пятна контакта рекомендуется определять более точным способом по натирам контрольных зубьев, покрытых слоем меди. Перед проверкой контрольные зубья обезжиривают бензином или растворителем. Раствор медного купороса ( $CuSO_4 \cdot 5H_2O$ ) 10 % концентрации (100 г на 0,9 л воды) подкисляют серной кислотой ( $H_2SO_4$ ) до концентрации 0,01 % и наносят на проверяемые зубья. Омедненную поверхность зубьев несколько раз промывают водой и просушивают фильтровальной бумагой. Раствором покрывают три контрольных зуба колеса и 3 зуба шестерни. Пятна контакта определяют по бликам на поверхности омедненных зубьев после проворачивания передачи вначале вручную, а затем под нагрузкой на рабочих оборотах. Примерная схема определения пятна контакта показана на рис.3.39.

Величина контакта по длине зубьев в % определяется по формуле:

$$K_b = \frac{a - C_1 - C_2}{b} \cdot 100, \quad (3.17)$$

где  $a$  - общая протяженность пятна контакта, мм;

$C_1$  и  $C_2$  - величины разрывов пятна. При  $C$  меньше модуля величина разрывов не учитывается;

$b$  - ширина полушестерни, мм.

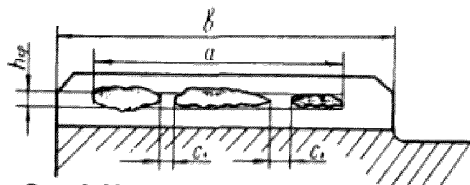


Рис. 3.39. Схема определения пятна контакта

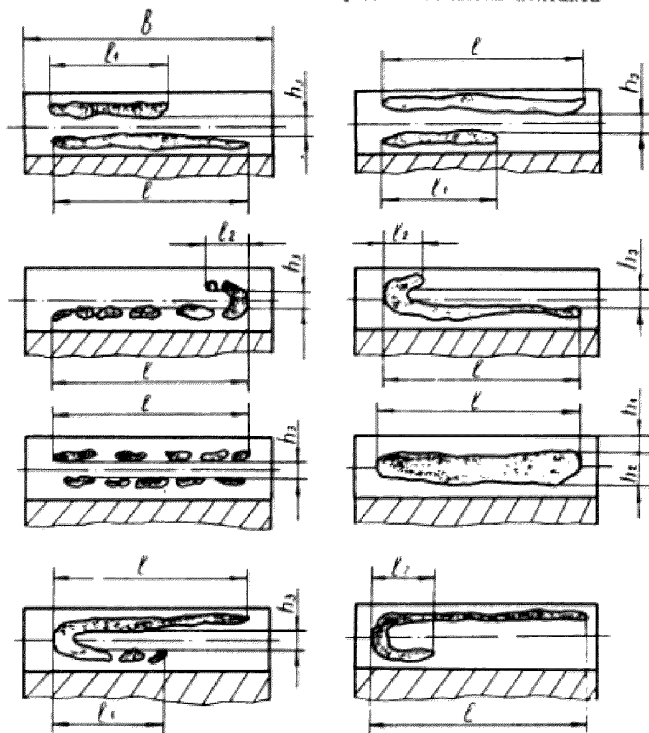


Рис. 3.40. Расположение подос контакта в зацеплении новикова

Величина контакта по высоте профиля в % определяется по формуле

$$K_h = \frac{h_{cp}}{h_2} \cdot 100. \quad (3.18)$$

где  $h_{cp}$  — усредненная высота пятна контакта, мм;

$h_2$  — рабочая высота зуба, определяемая приближенно как  $h_2 = 1,2 m$ , где  $m$  — величина нормального модуля.

При определении пятна контакта шевронной передачи принимаются меньшие величины пятна из двух полученных на полушевронах колеса.

В эксплуатации допускаются передачи, имеющие пятно контакта по длине зубьев  $K_b$  не менее 80 % и по высоте профиля  $K_h$  не менее 55 %. Не допускается кромошный контакт на головке и ножке зубьев.

В зацеплении Новикова (ГОСТ 15023-76) пятно контакта должно быть в виде двух полос и располагаться параллельно продольной кромке зуба. Допускается: небольшое по длине (0,1-0,2) в наличие контакта на продольной кромке зуба; слияние двух полос в одну, располагающуюся на головке и ножке; прерывистость полос с обязательным присутствием их в районе концевых участков длины зуба. Верхняя полоса не должна находиться непосредственно на продольной кромке зуба.

Расположение полос контакта должно соответствовать рис.3.40, величины их даны в табл.3.24.

Таблица 3.24

Рекомендуемые величины пятен контакта

Обозначение параметра	$l$	$l_1$	$l_2$	$h_1$	$h_2$	$h_3$
Величина пятен контакта, мм, не менее	0,75m	0,4m	0,1m	0,2m <sup>*</sup>	1,0m	0,4m

\*  $m$  — нормальный модуль в зацеплении

После определения пятна контакта слой меди удаляют ваткой, смоченной в водном растворе пасты ГОИ ( $Cr_2O_3$ , 250-300 г/л) и сульфата аммония  $[(NH_4)_2SO_4]$ , 100-120 г/л), а затем промывают и подсушивают фильтровальной бумагой.

#### 3.9.2.4. Обкатка и доводка зацепления

Каждая новая передача на заводе-изготовителе подвергается прикатке с пастой ГОИ на стенде. При соблюдении всех условий взаимного положения осей, изложенных в п.3.9.4, передача после монтажа в корпус редуктора подлежит прикатке на рабочих оборотах с постепенным нагружением сначала на 25 %, затем 50,75 и 100 % по 12 ч в каждом режиме. После каждого режима проверяют состояние пятна контакта по контрольным зубьям, как это изложено в п.3.9.2.3. При расхождении с расположением пятна контакта по паспорту завода-изготовителя следует в первую очередь проверить параллельность и скрещивание осей, при необходимости привести их к норме и продолжать прикатку.

В передачах, которые по условиям производства не подвергались испытанию под нагрузкой и шевингованию, может появиться полосчатый характер пятна контакта, с прерывистым закономерным рядом пятен, расположенных по образующим линиям колеса параллельно его оси. Такое расположение пятен связано с циклическими ошибками зацепления, вызванными погрешностями червячной делительной пары привода стола зуборезного станка, которые имеются в каждом станке.

Циклические погрешности зацепления представляют волнистую поверхность зубьев с определенным шагом волны  $L$  и ее амплитудой в пределах 3-5 мкм, что вполне допустимо.

Однако при большой длине волны  $L$  доводка зацепления затруднительна даже при незначительной амплитуде волны. В этом случае целесообразно произвести последовательную доводку зацепления. После прикатки с нагрузкой 25-35 % производят легкое равномерное подшабривание плит на колесе в местах интенсивных натиров по вершинам волн. Затем эти места защищают тонкой шлифовальной шкуркой и повторяют прикатку с нагрузкой 35 % в течение 12 ч. Перечисленные операции повторяют несколько раз до сливания пятен в сплошное длинное пятно, после чего продолжают прикатку, увеличивая постепенно нагрузку до полной. Такую доводку зацепления должен производить высококвалифицированный слесарь под руководством мастера.

Обкатку редукторов с зацеплением Новикова производят вхолостую в течение 3-4 часов.

После обкатки редуктора производят его осмотр без разборки с проверкой расположения пятна контакта по металлическому блеску через смотровой лж. Наличие выкрашиваний на участках зубьев по дедительной прямой и поверхностях головок и ножек не является отбраковочным признаком, если в процессе обкатки количество и размеры их не увеличивается.

Если полученный после обкатки вхолостую контакт является неудовлетворительным, то необходимо произвести приработку при номинальной нагрузке в течение 20 часов. Если и после этого контакт остается неудовлетворительным, то зубчатая пара выбраковывается.

Во время обкатки необходимо контролировать температуру масла, которая не должна превышать температуру окружающей среды более чем на 50 °С.



### 3.9.2.5. Фиксация положения осей передачи

После ремонта и обкатки передачи необходимо зафиксировать взаимное положение осей колеса и шестерни, а также их положение относительно корпуса.

Расстояние между контрольными буртами у обоих торцов передачи измеряют плоскими калибрами, при необходимости с добавлением щупа, как показано на рис.3.41. Если эти расстояния окажутся меньше размера плоского калибра, необходимо изготовить новые калибры и клеймами нанести новые размеры.

Положение всех четырех шеек колеса и шестерни относительно разъема корпуса определяется щупом по контрольной скобе, как показано на рис.3.42. Опорные лапки скобы должны лежать плотно на поверхности разъема, щуп 0,03 мм не должен проходить под ними. При отсутствии скоб положение шеек по высоте можно определять штангенрейсмасом ГОСТ 164-80 с пределом измерения 200-250 мм и ценой деления 0,02мм, как показано на рис.3.43.

Площадки для установки скобы или штангенрейсмаса необходимо проверить по контрольной плитке.

Размеры между контрольными буртами и положение шеек относительно плоскости разъема корпуса занести в формуляр для контроля износа деталей и изменения центровки осей.

### 3.9.3. Замена вкладышей

3.9.3.1. Возможность использования вкладышей при замене передачи.

Для определения возможности использования существующих вкладышей при замене передачи необходимо установить их в корпус, затянуть крышку с фиксирующими болтами и измерить

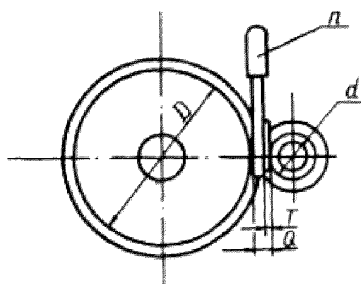


Рис. 3.41. Схема измерения фактического размера между контрольными буртами:  
 $D, d$  – диаметры контрольных буртов;  $Q$  – фактический размер между контрольными буртами;  
 $п$  – плоский калибр;  $T$  – шуп

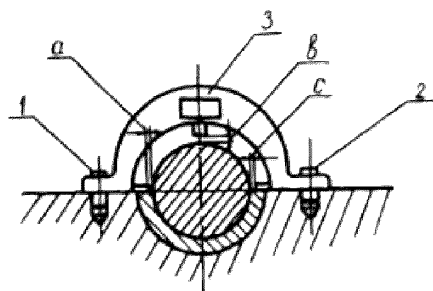


Рис. 3.42. Схема измерения положения шейки относительно корпуса по скобе:  
 $a, b, c$  – размеры, определяемые шупом; 1, 2 – установочные болты; 3 – контрольная скоба

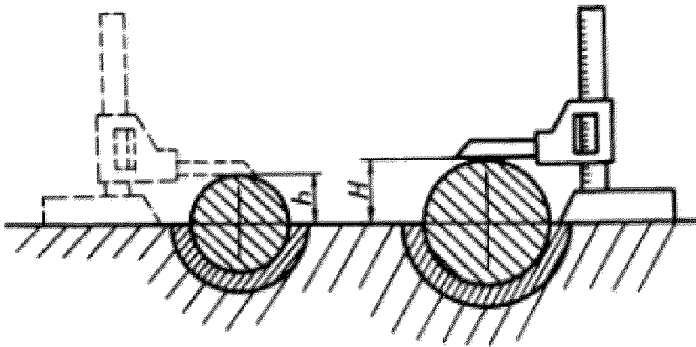


Рис. 3.43. Схема измерения положения шеек относительно плоскости разъема корпуса тангенрейсмасом

этих массом диаметры подшипников в двух сечениях под углом  $45^\circ$  к разъему.

Фактический диаметр вкладыша в каждом сечении равен

$$d_{\varphi} = \frac{d_r + d_s}{2}, \quad (3.19)$$

Зазор  $\Delta_m$  в подшипнике равен

$$\Delta_m = d_{\varphi} - d_w, \quad (3.20)$$

где  $d_w$  - фактический размер шейки вала колеса или шестерни.

Зазоры в подшипниках можно измерять и по свинцовым оттискам, как это изложено в п.3.5.8.

Верхний зазор в подшипниках скольжения валов редукторов составляет, как правило, для эвольвентных шевронных передач с частотой вращения вала  $50 \text{ сек}^{-1}$  (3000 об/мин) и более в пределах  $(0,0020-0,0030)D$ , при частоте вращения вала  $25 \text{ сек}^{-1}$  (1500 об/мин)  $(0,0012-0,0015)D$ , а для передач с зацеплением Новикова  $(0,0012-0,0020)D$ , где  $D$  - диаметр шеек валов.

Зазоры по маркам компрессоров по данным заводов-изготовителей даны в приложении I.

При ремонтах допускается увеличение масляных зазоров на 15 % по сравнению с рекомендуемыми.

При удовлетворительных величинах масляных зазоров определяют взаимное положение осей редуктора по контрольным валам или шейкам валов передачи, установленной в подшипники, как это изложено в п.3.9.4.

При положительных результатах измерений масляных зазоров, параллельности и скрещивания осей, используют существующие вкладыши, а при отрицательных - их заменяют.

### 3.9.3.2. Требования к изготовлению вкладышей

При изготовлении вкладышей необходимо выполнять следующие требования:

вкладыши изготавливать в соответствии с чертежом с заливкой баббитом, желательнo, центробежным способом;

во избежание деформации вкладыша при чистовой токарной обработке рекомендуется применять торцевые прижимы к планшайбе станка;

припуски на расточку баббита в условиях ремонта даны в табл.3.25, концентричность расточки с наружной поверхностью вкладыша не должна быть более 0,03 мм. Допускается расточка без припуска и даже с учетом минимального зазора в подшипнике при соблюдении норм центровки осей, изложенных в табл.3.26;

несовпадение оси расточки с плоскостью разреза вкладыша допускается не более 0,03 мм;

при свободном монтаже и после затяжки шпун 0,05 мм не должен проходить в разъем вкладышей.

Таблица 3.25

Припуски на шабровку вкладышей

Наименование вкладышей	Диаметр расточки	Минусовой припуск при растачивании
Вкладыши вала колеса	80-120	0,20
	120-180	0,30
	180-250	0,40
Вкладыши шестерни	70-100	0,30
	100-120	0,40
	120-180	0,50
	180-220	0,60

Если диаметры половинок вкладышей увеличены на 0,10–0,15 мм, то в расточке корпуса он примет правильную цилиндрическую форму. Если эти диаметры уменьшились более чем на 0,04 мм, то вкладыш должен быть отбракован. Правка вкладыша наклепом запрещается, так как во время работы он может снова принять неправильную форму и нарушить масляный слой. При забортовке баббита масляные карманы должны быть выполнены с плавными переходами согласно чертежу.

Технология заливки баббитом вкладышей изложена в приложении 6.

### 3.9.3.3. Подгонка вкладышей в корпус

Посадка вкладышей, имеющих бурты, должна быть свободной для легкого выкатывания его из расточки корпуса. Прилегание вкладыша к постели при проверке по краске должно быть не менее  $2/3$  от общей площади опорной поверхности при 3–4 пятнах на  $1 \text{ см}^2$ . Желательно, чтобы более интенсивное прилегание было у разъема вкладыша.

После подгонки вкладышей в корпус и крышку производят разметку под сверление отверстий для стопорных винтов в верхних половинках вкладышей и крышках подшипников. При сверлении отверстий вкладыш закрепить в крышке планками для предотвращения его смещения при сверлении и зенковании.

Осевой разбег вала колеса для расстояния между подшипниками до 400 мм должен быть в пределах 0,15–0,30 мм, а от 400 до 600 мм – в пределах 0,30–0,45 мм. Натяг крышек подшипников для шеек валов диаметром от 70 до 160 мм должен быть, как правило, в пределах 0,02–0,05 мм. Величины разбегов вала указаны для каждой марки компрессора в приложении I.

### 3.9.4. Центровка осей редуктора

3.9.4.1. Допустимые отклонения взаимного расположения осей вкладки даны в табл.3.26.

Таблица 3.26

Допустимые отклонения взаимного расположения осей  
вкладки

Расстояние между осями	Допустимые величины отклонений, мм		
	межцентрового расстояния	разности раз- меров на обоих концах кон- тактных валов	скречивания осей по уровню
200-320	$\pm 0,03$	0,02	0,03 на 1000 мм
320-500	$\pm 0,04$	0,03	0,03 на 1000 мм
500-800	$\pm 0,05$	0,04	0,03 на 1000 мм

При условии соблюдения параллельности осей допускается увеличение межцентрового расстояния на 0,08 мм в передачах с модулем зуба от 2,0 до 4,0 включительно и на 0,12 мм для модулей зуба от 5 до 6 включительно.

В зависимости от направления вращения передачи колесо или шестерня работают на верхних половинах вкладки, и даже незначительные отклонения поверхности вкладки от цилиндрической могут привести к нарушению параллельности и скречиванию осей на рабочих режимах. Овальность рабочих поверхностей вкладки допускается не более 0,02 мм. На рис.3.44 показано направление векторов сил шестерни и колеса в зависимости от направления вращения колеса, поэтому вкладыши следует подгонять

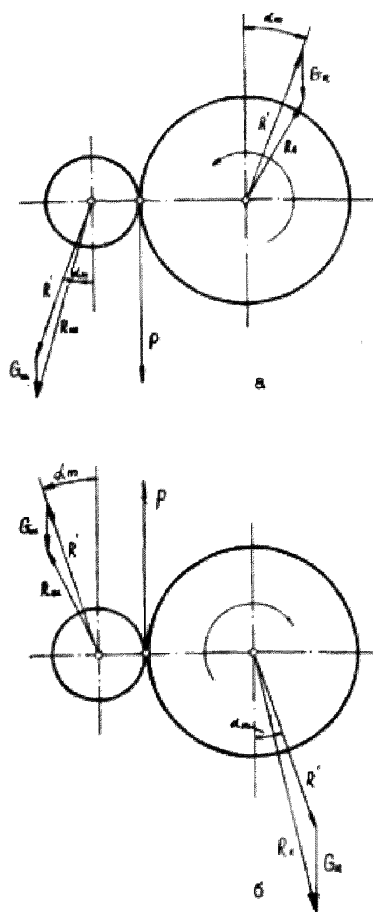


Рис. 3.44. Направление векторов сил при рабочих режимах:  
 а - при вращении колеса против часовой стрелки;  
 б - при вращении колеса по часовой стрелке;  
 $G_m, G_r$  - вес шестерни или колеса;  $R'$  - реакция шестерни или колеса;  $R_m, R_r$  - суммарная реакция шестерни или колеса на подшипники



особенно тщательно в местах прилегания шеек вала при работе редуктора, то есть в местах направления векторов сил.

Угол зацепления  $\alpha_m$  в торцевой плоскости определяется по формуле:

$$\operatorname{tg} \alpha_m = \frac{\operatorname{tg} \alpha}{\cos \beta}, \quad (3.21)$$

где  $\alpha$  - угол зацепления в нормальном сечении, для компрессоров НЗД  $\alpha = 20^\circ$ ;

$\beta$  - угол наклона зубьев, град.

3.9.4.2. Центровка осей делается с помощью контрольных валов, конструкция которых показана на рис.3.45 для вкладышей диаметром до 120 мм и на рис.3.46 для вкладышей диаметром более 120 мм.

Цельный вал (рис.3.45) изготавливают из стальной поковки, которую нормализуют после грубой механической обработки, а затем обрабатывают окончательно. Упорные кольца 3 обрабатывают с торцевым биением не более 0,02 мм и закрепляют радиальными стопорными винтами в положении, соответствующем расстоянию между вкладышами. Торцевое биение фланца I не должно быть более 0,01 мм.

Полый вал (рис.3.46) изготавливают из толстостенной трубы. После установки втулок на горячей посадке и приварки доннышек вал нормализуют и затем обрабатывают окончательно в центрах с радиальным биением не более 0,02 мм.

Диаметры шеек вала  $D_k$  определяют по формуле

$$D_k = d_w + \delta', \quad (3.22)$$

где  $d_w$  - диаметр шейки по нижнему пределу допуска;  
 $\delta'$  - минимальная величина масляного зазора.

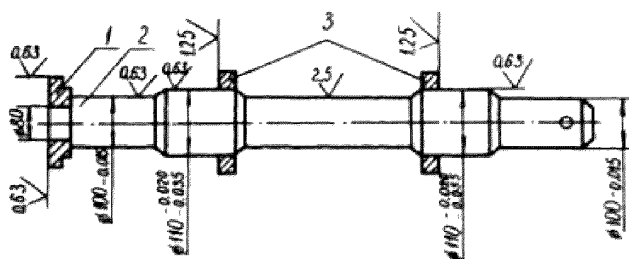


Рис. 3.45. Конструкция сплошного контрольного вала для вкладышей  $\varnothing 110$ :

1 - фланец для центровки с ответной подступкой;  
 2 - контрольный вал; 3 - упорные кольца для фиксации вала в осевом направлении

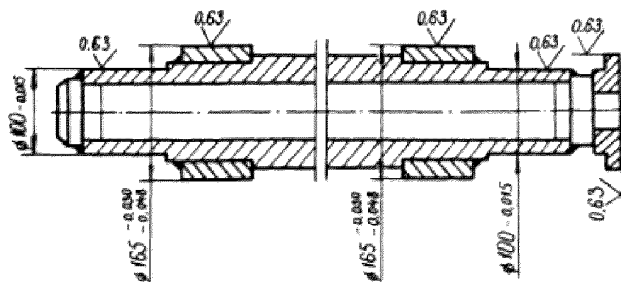


Рис. 3.46. Конструкция полого контрольного вала для вкладышей  $\varnothing 165$

Пример расчета размера шеек контрольного вала.

Диаметры вкладыша Дв и шейки  $d_w$  по чертежу

$$D_v = D + \Delta = 165 + 0,04$$

$$d_w = 165 - \begin{matrix} 0,30 \\ - 0,33 \end{matrix}.$$

Минимальный размер шейки равен

$$d_w' = 165 - 0,33 = 164,67 \text{ мм}.$$

Максимальный размер шейки равен

$$d_w'' = 165 - 0,30 = 164,70 \text{ мм}.$$

Минимальная величина масляного зазора

$$\delta' = D - d_w'' = 165 - 164,70 = 0,30 \text{ мм}.$$

Максимальная величина масляного зазора

$$\delta'' = D_v - d_w' = 165,04 - 164,67 = 0,37 \text{ мм}.$$

Диаметр шеек контрольного вала равен

$$D_k = d_w' + \delta' = 164,67 + 0,30 = 164,97 \text{ мм}.$$

Принимаем чертежный размер контрольного вала

$$D_k = 164,97 - 0,02 \text{ мм}.$$

Зазор вала во вкладыше

$$\Delta_{min} = D - D_k = 165 - 164,97 = 0,03 \text{ мм}$$

$$\Delta_{max} = D_v - D_k = 165,04 - 164,95 = 0,09 \text{ мм},$$

что обеспечивает его проворачивание при подгонке подшипников.

3.9.4.3. При замене зубчатой передачи с заменой вкладышей и перецентровкой осей следует учитывать, что редуктор установлен на фундаменте и залит бетоном. Поэтому центровку осей в условиях эксплуатации, в отличие от условий монтажа,

следует начинать не с оси зубчатого колеса, а с оси шестерни, прицеливая ее к оси компрессора. Полумуфта ротора компрессора является базой для центровки вкладышей шестерни.

3.9.4.4. Перед центровкой закрепляют все нижние половины вкладышей планками, чтобы они плотно прилегали к расточкам корпуса и не проворачивались при центровке осей. Затем укладывается контрольный вал шестерни и по краске производят пришабровку вкладышей, проверяя положение вала по полумуфте ротора компрессора с помощью приспособления для центровки. При этом необходимо учитывать, что диаметры шеек контрольного вала завышены на величину масляного зазора и его ось в вертикальной плоскости находится выше оси ротора компрессора на половину величины масляного зазора. Разность показаний по щупам или индикатору должна составлять полную величину масляного зазора.

За счет припуска на баббите добиваются соблюдения соосности контрольного вала шестерни с ротором компрессора и прилегания вала к баббиту.

После этого укладывают контрольный вал колеса, который сначала зависнет на кромках у плоскости разреза подшипников из-за припусков на шабровку. Шабровкой добиваются соблюдения взаимного расположения осей редуктора, а также положения вала по полумуфте ротора электродвигателя только в вертикальной плоскости. При этом также необходимо учитывать, что ось контрольного вала колеса в вертикальной плоскости находится выше оси ротора электродвигателя на половину величины масляного зазора. Расшабривая вкладыши с боков и периодически проверяя штихмасом расстояния между валами с обеих сторон,

добиваются соблюдения чертежного размера между осями подшипников. После касания, в результате набровки, контрольного вала колеса нижней поверхности обеих вкладышей, замеряют уровнем ГОСТ 3059-75, с ценой деления не более 0,05 мм на 1000 мм, величину скреживания осей, а также центровку по полумуфте электродвигателя в вертикальной плоскости. Уровни устанавливают на линейку или призмы, лежащие на концах валов, диаметры которых не должны отличаться более, чем на 0,01 мм. Плоскости контрольной линейки не должны иметь отклонения от параллельности более чем на 0,02 мм на 1000 мм. Для исключения погрешности линейку и уровень устанавливать в одном направлении на обоих концах валов. Разность показаний уровня после подгонки подшипников не должна превышать 0,5 деления. После доведения до допустимой величины расстояния между осями, скреживания осей и центровке по полумуфте в вертикальной плоскости может возникнуть необходимость перецентрировать электродвигатель в горизонтальной плоскости по результатам центровки по полумуфтам, что производится после ремонта редуктора.

После подгонки нижних вкладышей приступают к подгонке по контрольным валам верхних половин, которые закрепляют в крышках подшипников. При этом необходимо добиться равномерного распределения пятен краски (примерно 15 пятен на 100 мм длины), занимающих 25-30 % поверхности вкладыша как верхнего, так и нижнего, а также легкого проворачивания контрольных валов от руки рычагом длиной 600 мм при закрытых крышках подшипников. Припуски на диаметр шеек контрольных валов на величину масляного зазора обеспечат необходимую величину зазора рабочих валов передачи в подшипниках.

Торцы фиксирующего вкладыша подшипника колеса привабри-  
вают по натирам до обеспечения контакта не менее 4 пятен  
на  $1 \text{ см}^2$ .

Затем производят окончательную проверку центровки осей  
с занесением результатов в формуляр.

После центровки осей редуктора по контрольным валам,  
устанавливают зубчатую передачу на новые вкладыши и произво-  
дят контроль зацепления по пятну контакта и по боковому за-  
зору между зубьями, как это изложено в пп.3.9.2.2 и 3.9.2.3,  
а также проверяют прилегание шеек к подшипникам.

### 3.9.5. Прикатка передачи с пастой

Процесс прикатки является тонкой доводочной операцией,  
при которой снимаемый слой металла на зубьях колеса и шестер-  
ни не должны превышать суммарно 20 микрон.

Прикатка недопустима для исправления грубых погрешнос-  
тей зацепления, например, с пятном контакта по длине зубьев,  
расположенным у одного из торцов полушестерон. Перед прикат-  
кой, с помощью шабровки зубьев с последующей зачисткой тон-  
кой шлифовальной шкуркой, необходимо добиться, чтобы перво-  
начальное пятно контакта, выявленное в первые 30 минут при-  
катки, составляло по длине зубьев не менее 40 %.

Прикатка дает возможность:

- достигнуть необходимого пятна контакта по длине зубьев;
- улучшить сопрягаемость профилей зубьев колеса и шестер-  
ни по высоте профилей;
- улучшить чистоту поверхности зубьев;
- уменьшить волнистость при пятнистом контакте.

Вращение обкатываемой пары должно быть плавным, без рывков и ускорений, с постоянным моментом торможения.

#### 3.9.5.1. Подготовка к прикатке редукторной передачи

Перед прикаткой корпус редуктора тщательно очистить, промыть керосином и протереть салфетками. Отключить масляную систему со стороны подачи и слива и отверстия заглушить. На дно корпуса установить поддон из жести с буртом 30–40 мм для стекающего масла и разбрызгиваемой пасты. Тщательно осмотреть зубья на отсутствие забоин, царапин и заусенцев, острые кромки закруглить. Поверхности зубьев промыть бензином или растворителем.

Прикатка производится со снятой верхней частью корпуса. Нижние и верхние половинки вкладышей подшипников слегка прикатать специальными хомутами, расточенными по посадочным диаметрам вкладышей с допуском Н8, Н9 по ГОСТ 25347–82, чтобы вкладыши не деформировались. Над корпусом установить тент для предохранения от попадания на зацепление пыли.

Для прикатки применяется средняя паста ГОИ с размером частиц 20–25 мкм, разведенная на керосине до сметанообразного состояния и профильтрованная через сетку СД 160 ГОСТ 3187–76.

Окружная скорость зацепления при прикатке должна находиться в пределах 0,3–0,8 м/с. При больших окружных скоростях прикатка протекает непроизводительно. Если приводом агрегата является паровая турбина, то прикатку можно делать на малых оборотах турбины, обеспечивающих требуемую окружную скорость зацепления. При этом турбина смазывается от пускового масляного насоса.

Если приводом агрегата является электродвигатель, который не может обеспечить малое число оборотов, то привод осуществляется от мощной пневматической сверлильной машины к шестерне редуктора через карданную передачу, как это показано на рис.3.47. В качестве привода можно использовать электродвигатель мощностью 3 кВт с червячным редуктором и карданной передачей, которая не должна препятствовать самонастройке шестерни по шевронам в осевом направлении.

Применение ременных передач со шкивом, одетым на конец шестерни, запрещается из-за перекоса ее оси и искажения пятна контакта.

Линейная удельная нагрузка при прикатке должна составлять примерно 1 кг/см ширины шевронов и создается тормозным устройством на соединительной муфте колеса (рис.3.48). Оно изготавливается из полосового железа и ферродо, закрепленного медными заклепками. Усилие торможения создается винтом через пружинку, регулировку которой на требуемый тормозной момент осуществляют с помощью контрольного груза  $G$ , масса которого в кг определяется по формуле:

$$G = \frac{10M}{l}, \quad (3.23)$$

где  $M$  - крутящий момент в Н·см, создаваемый тормозом из условий необходимой линейной нагрузки на ширину зубьев;

$l$  - длина плеча от точки подвеса груза до оси колеса, см.

$$M = P \cdot \frac{Dd}{2}, \quad (3.24)$$



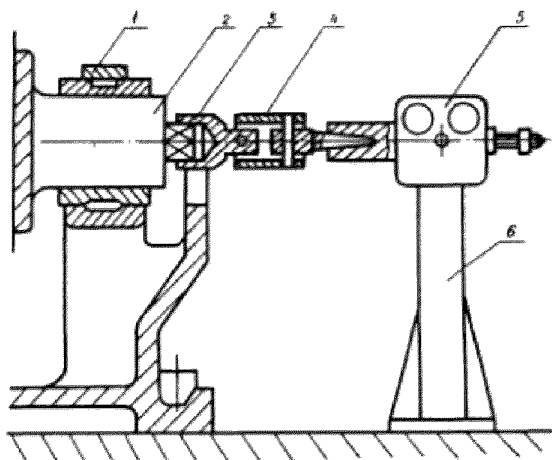


Рис. 3.47. Схема привода передачи от пневматической сверлильной машины:

1 - хомут для прижима вкладыша; 2 - вал шестерни;  
3 - переходник; 4 - кардан; 5 - пневмодрель; 6 - стойка

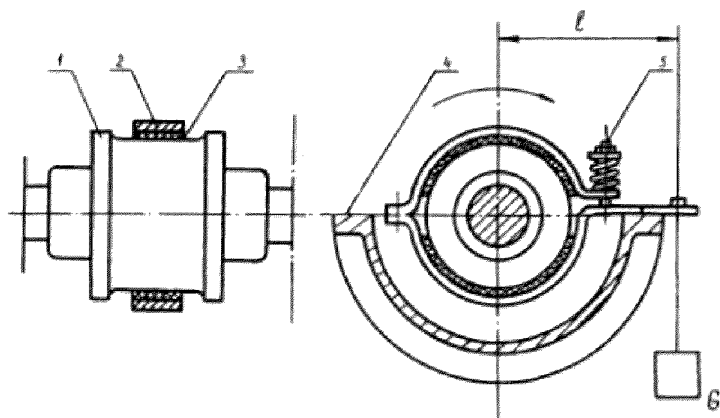


Рис. 3.48. Схема тормозного устройства:

1 - зубчатая муфта; 2 - хомут; 3 - ферродо;  
4 - кожух муфты; 5 - прижимной винт

где  $P$  - окружное усилие на диаметре делительной окружности, Н;

$D_d$  - диаметр делительной окружности колеса, см.

$$P = 2v \cdot q, \quad (3.25)$$

где  $v$  - ширина полушестерона, см;

$q$  - линейная удельная нагрузка, Н/см.

При  $q = 10$  Н/см,  $P = 2v$ .

Пример расчета :

Ширина полушестерона  $v = 15$  см.

Диаметр делительной окружности колеса  $D_d = 50$  см.

Длина плеча хомута  $l = 60$  см.

Удельная нагрузка  $q = 10$  Н/см (1 кгс/см).

$$P = 2v \cdot q = 2 \cdot 15 \cdot 10 = 300 \text{ Н/см (30 кгс/см)}.$$

$$M = P \cdot \frac{D_d}{2} = 300 \cdot \frac{50}{2} = 7500 \text{ Н} \cdot \text{см (750 кгс/см)}.$$

$$G = \frac{M}{l} = \frac{7500}{60} = 125 \text{ Н (12,5 кгс)}.$$

Подвесив рассчитанный контрольный груз массой  $G$ , вращает вручную передачу против часовой стрелки и поднимает пружину до тех пор, пока тормозной хомут начнет приподнимать груз  $G$ , что соответствует рассчитанному крутящему тормозному моменту. Сняв контрольный груз, можно производить прикатку с вращением колеса по часовой стрелке.

### 3.9.5.2. Процесс прикатки

В процессе прикатки ограниченную смазку подшипников

Редуктора подадут вручную через канавки в разъеме вкладышей, не допуская попадания масла на поверхность зубьев, так как при этом паста теряет активность и прикатка значительно замедляется. Пасту наносят на зубья кистью тонким слоем, так как толстый ее слой приводит к шаржированию поверхности зубьев, получению ложных следов контакта и снижению производительности прикатки из-за отсутствия полусухого трения. В процессе прикатки через 1,5-2,0 часа тщательно смывают изношенную пасту и наносят свежую пасту. Признаком износа пасты является ее потемнение, и это может привести к задирам на зацеплении. Запрещается использовать загрязненную примесями пасту, а также другие пасты, кроме пасты ГОИ.

Процесс прикатки может производиться как непрерывно, без промежуточных доводочных операций, так и последовательно, с применением доводочных работ, описанных выше, если процесс прикатки идет медленно. Процесс прикатки считается законченным, если величина контакта по длине зубьев составляет не менее 80 %, а по высоте - не менее 55 %.

Общая продолжительность прикатки по машинному времени не должна превышать 40 часов.

После окончания прикатки тщательно промыть керосином зубья передачи, шейки валов, вкладыши и внутреннюю полость корпуса редуктора, затем протереть чистыми салфетками и подготовить редуктор к испытаниям с постепенным нагружением согласно инструкции завода-изготовителя.

В табл.3.27 для примера даны режимы нагрузок при обкатке редукторов и продолжительность работы на этих режимах для некоторых марок центробежных компрессоров.

Таблица 3.27

## Режимы нагрузок при обкатке редукторов

Марка компрессорного агрегата	Номинальная мощность, кВт	Режимы нагрузок							
		1		2		3		4	
		нагрузка, кВт	продолжительность работы, ч	нагрузка, кВт	продолжительность работы, ч	нагрузка, кВт	продолжительность работы, ч	нагрузка, кВт	продолжительность работы, ч
K-1500-62-2	7600	1300	12	3400	12	5500	12	7600	12
K-500-61-1	3000	600	12	1400	12	2200	12	3000	12
K-345-91-1	2300	500	12	1100	12	1700	12	2300	12
K-350-2-21-1	500	500	8	-	-	500	24	-	-
K-350-61-2	1850	450	12	1000	12	1450	12	1850	12

Нагрузку агрегата производят, начиная примерно с 25 % от номинальной, затем через 12 ч переходят на 50 %, затем 75 % и 100 %.

После половинной и номинальной нагрузок производят осмотр зубчатого зацепления.

На агрегатах, где по условиям работы нельзя достигнуть нагрузки менее 50-70 % от номинальной, доводку зацепления допускается производить при этой нагрузке в 2 периода с интервалом не более 10-12 ч с осмотром зацепления после каждого интервала.

После испытания под нагрузкой окончательно проверить величину контакта зубьев и бокового зазора и результаты занести в формуляр.

### 3.10. Система смазки

3.10.1. Система смазки турбокомпрессорного агрегата должна безотказно подавать на все точки масло с определенными параметрами (количество, давление, температура, качество).

На рис.3.49 показана для примера принципиальная схема системы смазки турбокомпрессорного агрегата GB-101 производства карбамида.

В наиболее распространенной схеме смазки масло из бака подается главным насосом, расположенным на отечественных компрессорах обычно на редукторе, в маслоохладители под давлением 0,5 МПа (5 кгс/см<sup>2</sup>). Масло в систему регулирования отбирается перед маслоохладителями. Расположенный после маслоохладителей редукционный клапан поддерживает давление 0,07-0,12 МПа (0,7-1,2 кгс/см<sup>2</sup>), необходимое для смазки подшипников компрессора, редуктора, электродвигателя (турбины), для подачи масла

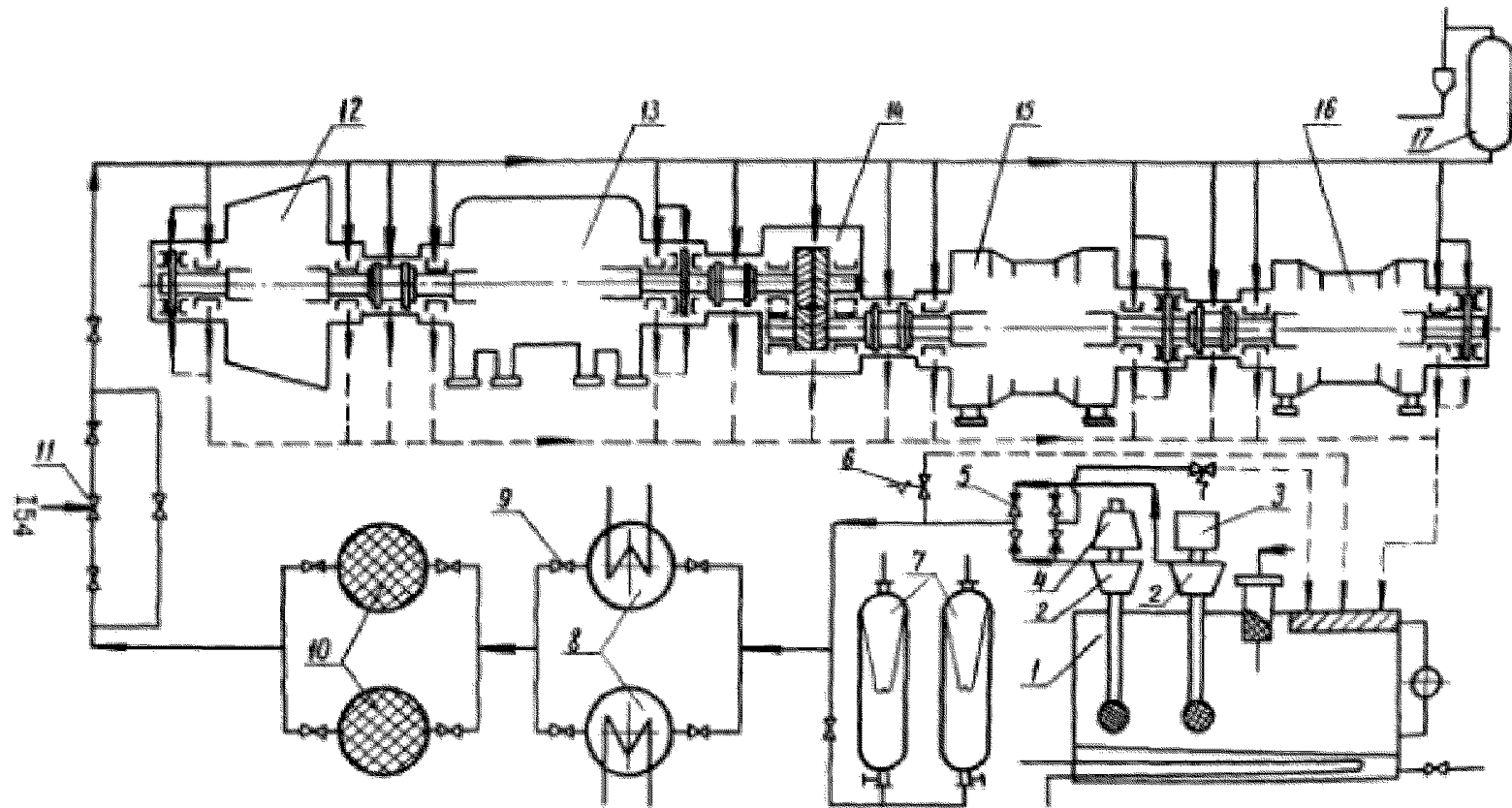


Рис. 3.49. Схема системы смазки турбокомпрессорного агрегата GB-101:

1 - масляный бак; 2 - насос; 3 - электродвигатель; 4 - турбина; 5 - клапан обратный; 6 - клапан редукционный; 7 - аккумулятор; 8 - маслоохладитель; 9 - вентиль запорный; 10 - фильтр; 11 - клапан регулирующий; 12 - турбина; 13 - корпус НД; 14 - редуктор; 15 - корпус СД; 16 - корпус ВД; 17 - напорный бак

на зубчатые муфты и зацепление редуктора. Имеются другие схемы смазки центробежных компрессорных машин, в которых давление, создаваемое масляным насосом и необходимое для смазки подшипников, отличается от вышеуказанных. Насосы высокого давления для подачи масла на уплотнения вала с плавающими кольцами или торцовыми уплотнениями устанавливаются, как правило, после маслофильтров.

В системе смазки возможны следующие неисправности: недостаточное давление масла в системе из-за неудовлетворительной работы масляного насоса, из-за неплотностей во всасывающем маслопроводе, из-за недостаточного подъема или засорения обратного клапана, из-за значительных пропусков в байпасном клапане, регулирующем давление; неполадки в приводе главного масляного насоса; попадание воды в систему смазки вследствие негерметичности масляного холодильника.

Учитывая особо важное значение системы смазки для безаварийной работы агрегата, её состояние необходимо проверять во время текущего, среднего и капитального ремонта.

3.10.2. Для смазки турбокомпрессорных агрегатов должны применяться масла в соответствии с указаниями завода-изготовителя. Характеристики масел приведены в табл.3.28.

Масло заменяют через 7920-8640 ч или по результатам анализа. Масло считается непригодным, если хотя бы один из показателей его свойств превышает значение допустимых пределов, приведенных в табл.3.29.

Анализ масла проводится через 750 ч работы агрегата. Пробы для анализа следует отбирать из напорного коллектора подачи масла на подшипники после холодильника и фильтра.

## Характеристики масел, применяемых для смазки центробежных компрессорных машин

Наименование показателей	T-22	T-30	T-46	Tп-22	Tп-30	Tп-46	Tп-22СУ	Кп-8	Кп-8С	ХА-30	Методы испытаний
	ГОСТ 32-74			ГОСТ 9972-74			ТУ 38- 1010-82I -80	ТУ 38- 101543- -78	ТУ 38- 401512- -85	ГОСТ 5546- -86	
I	2	3	4	5	6	7	8	9	10	11	12

156

I. Вязкость кинематическая ГОСТ 33-82

при 50 °С, мм<sup>2</sup>/с

(сСт) 20-23 28-32 44-48 20-23 28-32 44-48 20-23 31-47 41,4-50,6 28-32

при 100 °С, мм<sup>2</sup>/с

(сСт) - - - - - - - 7-9 6,5-9

2. Индекс вязкости,

не менее

70 65 60 90 87 85 90 95 95

По таблице значений ИВ, ГОСТ 25371-82

3. Кислотное число,

мг КОН/г, не более

0,02 0,02 0,02 0,05 0,5 0,5 0,05 0,03 0,05 0,05 ГОСТ И1362-76

4. Стабильность против

окисления;

осадак, %, не

более

0,1 0,1 0,1 0,005 0,005 0,008 0,005 0,02 0,05 0,02

ГОСТ 981-75

кислотное число,

мг КОН/г, не

более

0,35 0,35 0,35 0,1 0,6 0,7 0,1 0,2 0,5 0,5

5. Зольность, %,

не более

0,005 0,005 0,01 0,005 0,005 0,005 0,005 0,005 0,005 0,004 ГОСТ И461-75

6. Число деэмульсации,

мин, не более

5 5 5 5 5 5 3 - - - ГОСТ И2068-66

157



	I	2	3	4	5	6	7	8	9	10	11	12	
7. Натровая проба базового масла, оптическая плотность, не более	2,0	2,0	2,0	0,4	-	-	0,4	-	-	-	ГОСТ 19269-73		
8. Температура вспышки в открытом титле, °С, не ниже	180	180	195	186	190	196	186	200	200	185	ГОСТ 4333-48		
застывания, не выше	-15	-10	-10	-15	-10	-10	-15	-15	-15	-38	ГОСТ 20287-74		
9. Коррозия на стальных стержнях;					отсут- ствует	от- сут-	от- сут-	отсут- ствует	отсут- ствует	отсут- ствует	от- сут-	ГОСТ 19199-73	
					стату- стату-	стату- стату-	стату- стату-	стату- стату-	стату- стату-	стату- стату-	стату- стату-		
					ет	ет					ет		
медных пластинок, 3ч, 100 °С	Выдер- живают	Выдер- живают	Выдер- живают						Выдер- живают	Выдер- живают	ГОСТ 2917-76 с дополнением по примечанию 2		
10. Содержание, %, не более:													
фенола в базовом масле;	-	-	-	отсут- ствует	отсут- ствует	отсут- ствует	отсут- ствует	отсут- ствует	отсут- ствует	отсут- ствует	отсут- ствует	ГОСТ 1057-67	
									ет	ет			
механичес- ких примесей;	-	-	-	"	0,01	"	"	"	"	"	"	ГОСТ 6370-83	
воды;	-	-	-	"	от- сут- ствует	"	"	"	"	"	"	ГОСТ 2477-65	
серы в базовом масле;	-	-	-	0,3	0,3	0,3	0,3	0,2	0,5	-	ГОСТ 1437-75		

159

159

Продолжение табл. 3.28

I	2	3	4	5	6	7	8	9	10	11	12
водорастворимых кислот и щелочей	отсут- ствуют	отсут- ствуют	отсут- ствуют	отсут- ствуют	отсут- ствуют	отсут- ствуют	отсут- ствуют	отсут- ствуют	отсут- ствуют	отсут- ствуют	ГОСТ 6307-75
											от
11. Цвет на кало- риметре ЦНТ, единицы ЦНТ, не более	2,0	2,5	3,0	3,0	4,0	5,5	3,0	2,5	2,5	1,5	ГОСТ 20264-74
12. Плотность при 20 °С, г/см <sup>3</sup> , не более	-	-	-	-	-	-	-	0,885	0,885	-	ГОСТ 3900-47

Таблица 3.29

Допустимые пределы отклонения свойств смазочных масел

Наименование показателей	Допустимое отклонение показателей от ГОСТа или ТУ
1. Плотность, г/см <sup>3</sup>	±20 %
2. Кинематическая вязкость, мм <sup>2</sup> /с (сСт)	±10 %
3. Кислотное число, мг КОН/г	0,2
4. Зольность	0,01 %
5. Содержание воды	0,05 %
6. Содержание механических примесей	0,02 %

Масляный бак и его сетчатые (пластинчатые, деляные) фильтры при замене масла и при ремонтах очищаются и промываются керосином или соляровым маслом. Фильтры промываются также при увеличении их сопротивления потоку масла.

Перед пуском агрегата после ремонта масло прокачивают через фильтры главным или пусковым насосом. При отсутствии в маслосистеме фильтров перед каждым подшипником во фланцевом соединении устанавливают фильтры из медной или латунной сетки с ячейками 0,10-0,15 мм. Через каждые 30-40 мин. фильтры вынимают и очищают. Прокачку прекращают, когда на фильтрах не обнаруживается каких-либо загрязнений. Для предотвращения загрязнений системы во время ремонта нельзя пользоваться ветошью и салфетками из асбестового материала.

3.10.3. При проверке состояния главного, пускового и резервного шестеренчатых масляных насосов осматривают поверхности зацепления зубьев шестерен, торцевые поверхности кор-

пуса и крышки, поверхности расточек корпуса, подшипники, шейки валов, детали соединения с приводом, замеряют зазоры. Типовая конструкция шестеренчатого масляного насоса НЗМ показана на рис.3.50.

Прилегание крышки к корпусу и торцам шестерен при вышутой прокладке проверяется на краску. Торцевой зазор "а" должен иметь следующие величины:

для компрессоров НЗМ - 0,05-0,1 мм;

для компрессоров НКЗ:

холодильных ХТМ-348, ХТМ-248, АТКП-435/1600, АТКА-735/400  
0,03-0,08 мм;

ЦК-135/8, ЦК-115/9, редуктора АТКП-435/1600 0,05-0,1 мм;

43ЦКО-100/16, 2ЦД-43/50-64М, ЦК-100-61 0,08-0,15 мм;

для других компрессоров 0,06-0,25 мм в зависимости от длины шестерни. Величину торцевого зазора можно определить по свинцовым оттискам. Свинцовую проволоку укладывают на торцы шестерен и фланец насоса под крышку с двух сторон, устанавливают крышку и слегка затягивают её. Зазор определяют как разность между толщинами оттисков по торцу шестерен и суммой двух оттисков на фланце. Замер считается выполненным правильно, если наибольшая разность толщин оттисков, уложенных на корпус, не превышает 10 % средней их толщины. Необходимая величина торцевого зазора может быть отрегулирована изменением толщины прокладки между крышкой и фланцем корпуса.

Радиальный зазор "с" между вершиной зуба шестерни и поверхностью расточки корпуса замеряют щупом. Во всех случаях величина этого зазора должна быть больше половины суммарного зазора в подшипниках (втулках) насоса. Величина радиального зазора обычно составляет 0,10-0,20 мм.

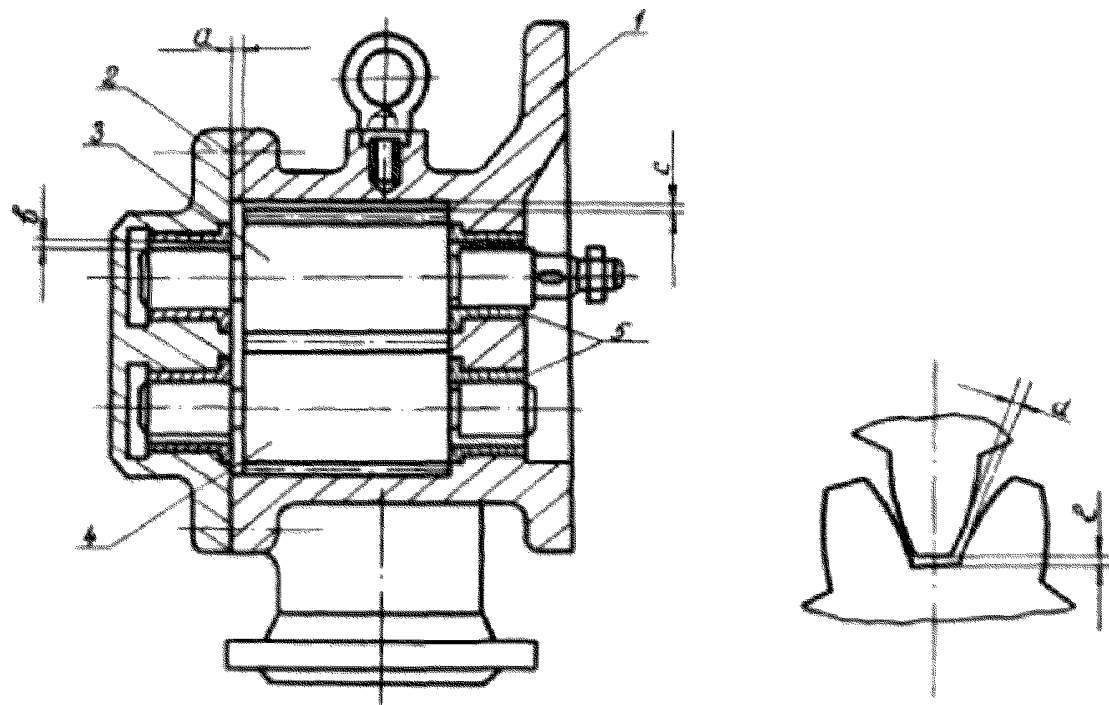


Рис. 3.50. Шестеренчатый масляный насос ИЗА:

1 - корпус; 2 - крышка; 3 - шестерня ведущая; 4 - шестерня ведомая;  
5 - втулка

Суммарный зазор "в" в подшипниках насоса определяют как разность между диаметрами расточки подшипника и шейки валика. Величина суммарного зазора должна быть  $(0,001-0,002)D$ , где  $D$  - диаметр шейки.

Боковой зазор  $d$  между зубьями шестерен, измеряемый щупом, должен быть для компрессоров НЗЛ 0,2-0,3 мм, а для других компрессоров в пределах 0,15-0,5 мм. Зазор  $l$  между вершиной зуба и впадиной для компрессоров НЗЛ равен 0,87-0,93 мм для шестерен  $\varnothing 55$  мм, 1,68-1,95 мм для шестерен  $\varnothing 108,6$  мм.

Детали шестеренчатых маслонасосов не должны иметь забоин, заусенцев и других дефектов. Все обнаруженные при проверке дефекты на поверхностях шестерен, корпуса, шейках, подшипниках устраняют шабровкой и шлифовкой. При сборке масляного насоса проверяется по краске зацепление шестерен, пятно контакта должно быть не менее 70 %.

Привод шестеренчатых маслонасосов обычно осуществляется либо непосредственно от колеса редуктора, либо от вала компрессора, либо от электродвигателя. При проверке насоса одновременно проверяют и его привод - шестерни, шипы, валики, соединительные муфты. Собранный после проверки насос должен свободно и легко вращаться вручную.

Устанавливая насос на место после проверки, производят тщательную его центровку с приводом. Перекосы, отсутствие необходимых зазоров в зацеплении шестерен привода могут привести к быстрому их износу, поломке зубьев, шипов и валиков привода. Правильное положение насоса фиксируется контрольными штифтами. При приводе насоса от индивидуального электродвигателя производят контрольную проверку центровки валов маслонасоса и электродвигателя. Допускаемая величина расцентровки

по полумуфтам не должна быть более 0,08 мм на диаметре 500 мм.

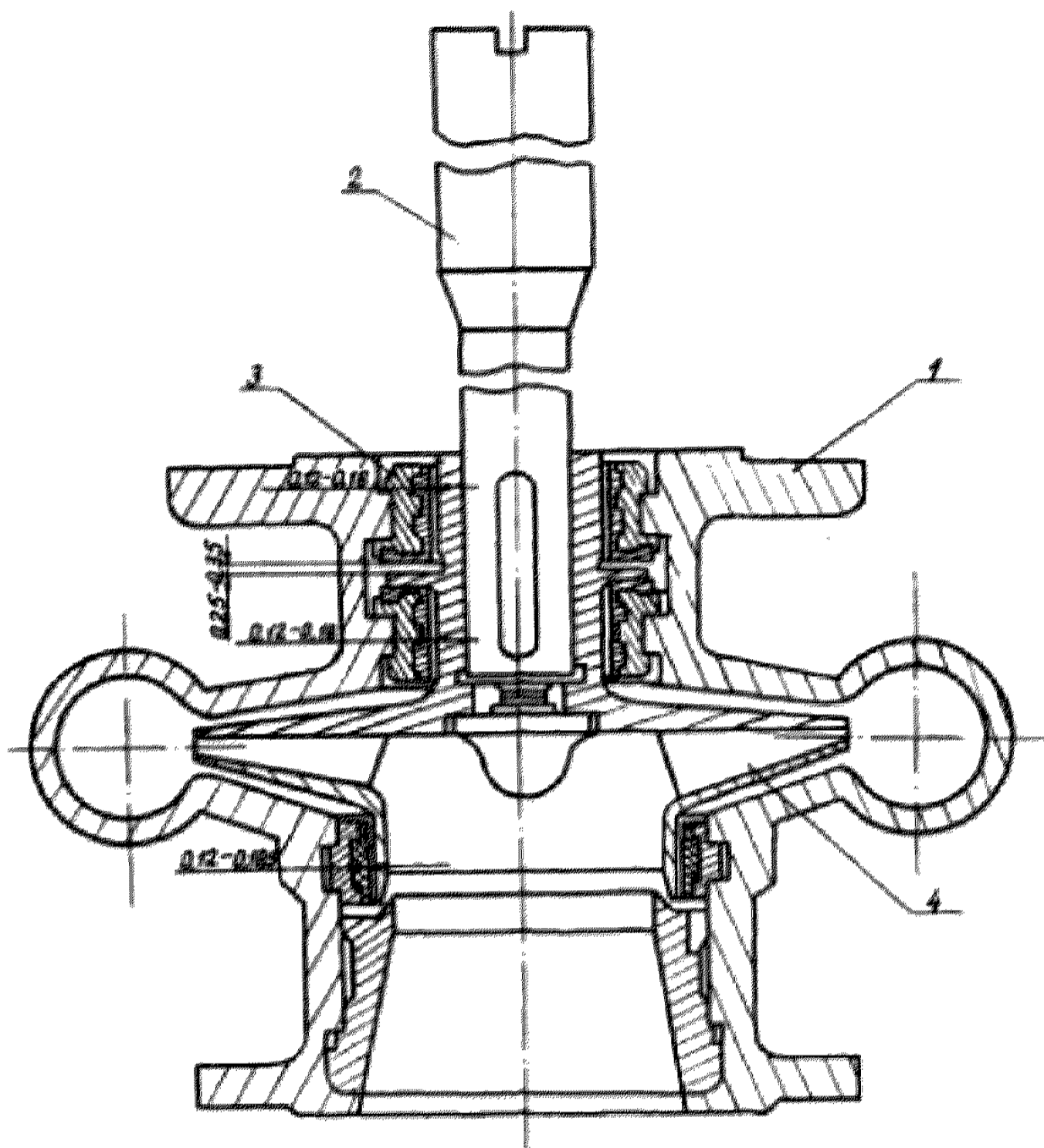
3.10.4. Во время ремонта центробежный масляный насос разбирают, его детали очищают и промывают. Проверяют состояние корпуса, рабочих колес и плотность посадки их на вал, подшипников и шеек вала, деталей соединения с приводом, величины зазоров. На рис.3.51 показан для примера центробежный масляный насос компрессора К 55-61-1.

Если привод резервного маслонасоса осуществляется от паровой турбины, проверяется и ее состояние. Все обнаруженные при проверке дефекты на поверхностях корпуса, колеса, лопаток, вала устраняются шабровкой и шлифовкой. Собранный после проверки и ремонта насос должен свободно вращаться от руки.

Более подробно вопросы ремонта центробежных насосов изложены в "Общих технических условиях по эксплуатации и ремонту центробежных насосов." ОТУ-78", Волгоград, 1978.

3.10.5. Винтовые масляные насосы применяются в системах смазки с давлением до 1,5 МПа (15 кгс/см<sup>2</sup>). Во время ремонта винтовой насос разбирают, его детали очищают и промывают в керосине или соляровом масле. Проверяют состояние корпуса, крышек, ведущего и ведомых винтов, подшипников и шеек, деталей уплотнения и соединения с приводом, замеряют зазоры. На рис. 3.52 для примера показан винтовой масляный насос турбокомпрессорного агрегата М-5 производства этилена ЭП-300.

Детали винтовых маслонасосов не должны иметь забоин, заусенцев и других дефектов. Дефекты устраняются шабровкой, опилкой с последующей зашлифовкой. Проверка состояния и

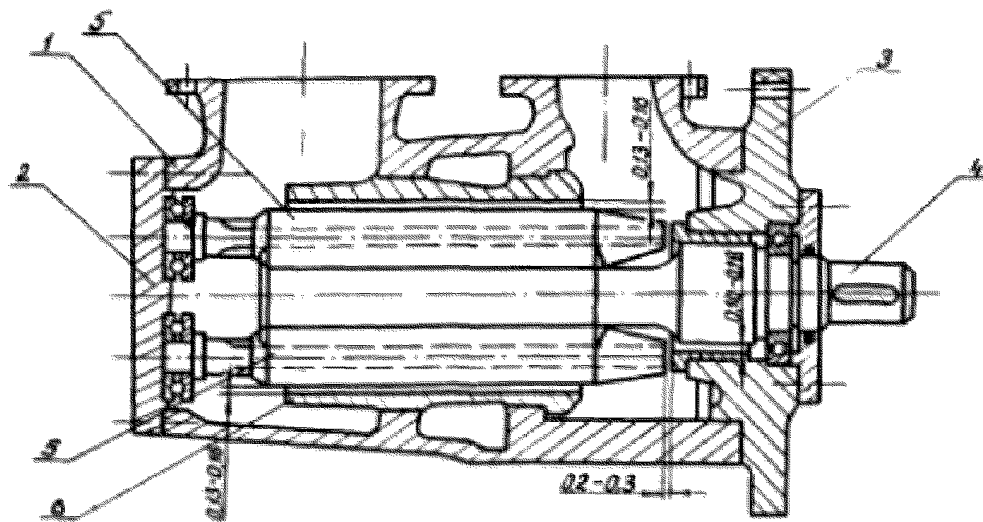


Зазоры даны на диаметр

Рис. 3.51. Центробежный масляный насос компрессора КБ5-61-1:

1 - корпус; 2 - вал; 3 - подшипник; 4 - колесо





Зазор в зацеплении - 0,06-0,15 мм.

Рис. 3.52. Винтовой масляный насос компрессора BRPA 70:

- 1 - корпус; 2 - крышка; 3 - фланец; 4 - винт средний (ведущий);  
5 - винты ведомые; 6 - рубашка

устранение дефектов баббитового слоя расточек корпуса под винты осуществляется в соответствии с п.3.5 "Опорные подшипники" настоящих ОТУ. При перезаливке внутренних поверхностей корпуса под винты, непараллельность и скрещивание осей расточек под ведомые винты относительно оси расточек под подшипники ведущего винта допускаются не более 0,05 мм/м. Неperпендикулярность торцевых поверхностей корпуса относительно оси поверхностей расточек под подшипники ведущего винта не более 0,1 мм/м. Биение наружной поверхности профилированной части винтов относительно поверхностей шеек не более 0,02 мм.

Собранный после проверки и ремонта винтовой насос должен плавно и легко вращаться от руки. При приводе насоса от индивидуального электродвигателя после ремонта проверяют центровку валов маслонасоса и электродвигателя. Допустимая величина расцентровки не должна быть более 0,08 мм на диаметре 500 мм.

3.10.6. В маслосистемах центробежных компрессорных машин применяются трубчатые масляные холодильники (маслоохладители) вертикального и горизонтального исполнения. Охлаждающая вода, как правило, проходит внутри трубок, масло омывает трубные пучки снаружи. Давление охлаждающей воды должно быть меньше давления масла, чтобы предотвратить попадание воды в масло. Маслоохладители НЗЛ изготавливаются для работы на пресной и морской воде. Пресная вода должна отвечать следующим требованиям: жесткость воды не должна превышать 3,6 мг-эква/л, реакция в пределах 6-9 pH, взвеси не более 50 мг/л, сухой остаток до 300 мг/л. Морская вода может содержать сухой остаток до 1000 мг/л. Давление воды в трубном

пространстве маслоохладителей до 0,3 МПа (3 кгс/см<sup>2</sup>). Давление масла в межтрубном пространстве открытых масляных систем до 0,5 МПа (5 кгс/см<sup>2</sup>), герметичных масляных систем - до 1,5 МПа (15 кгс/см<sup>2</sup>). Тепловые характеристики маслоохладителей НЗЛ приведены в табл.3.30.

Трубки масляного холодильника очищают со стороны воды механически. При жестких осадках можно применять химическую очистку, способы которой и применяемые растворы даны, например, в "Общих технических условиях по ремонту поршневых компрессоров", Волгоград, 1985.

Очистку поверхности холодильника со стороны масла от отложений шлама производят растворителем с помощью насоса или вручную. Растворитель заливает в холодильник, который примерно в течение часа перекачивают вперед и назад на подкладках. После удаления растворителя очищенную поверхность промывают горячей водой. При использовании растворителя необходимо соблюдать соответствующие меры предосторожности.

После очистки проверяют герметичность холодильника гидравлическим испытанием. Дефектные трубки заменяют или заглушают, причем количество заглушенных трубок не должно превышать 10 % от их общего количества.

3.10.7. Масляные фильтры должны обеспечивать тонкость фильтрации 40 мкм, перепад давления на фильтре в чистом состоянии не должен превышать 0,05 МПа (0,5 кгс/см<sup>2</sup>). Обычно конструкция маслофильтров допускает чистку фильтрующих элементов на ходу компрессора.

Аккумуляторы масла устанавливаются в маслосистемах обычно в тех случаях, когда привод главного маслонасоса

Таблица 3.30

## Тепловые характеристики маслоохладителей НЗЛ

Тип масло- охла- дите- ля	По- верх- ность ох- лаж- дения, м <sup>2</sup>	Рас- ход мас- ла, л/мин	Рас- ход ох- лаж- ающей во- ды, м <sup>3</sup> /ч	Потери давления, кгс/см <sup>2</sup>		Тем- пера- тура масла на входе, °С	Температура масла на выходе при тем- пературе охлаждающей воды, °С					Количество отводимого тепла при температуре охлаждающей воды в °С, Вт (ккал/ч) · 10 <sup>2</sup>				
				по маслу	по воде		10	15	20	25	30	10	15	20	25	30
				5	6		8	9	10	11	12	13	14	15	16	17
М-0,5	0,55	28	3,6	0,105	0,42	55	42,4	43,8	45	46,5	48,0	10,4	9,25	8,2	7,0	5,8
												(8,95)	(7,96)	(7,1)	(6,0)	(4,96)
МА-1-3	1,1	55	3,6	0,19	0,05	55	42,0	43,5	45	46,3	47,7	20,0	17,9	16,8	13,6	11,4
												(17,2)	(15,4)	(13,6)	(11,7)	(9,8)

Продолжение табл.3.30

	1	2	3	4	5	6	7	8	9	10	11	12	13	14	15	16	17
ММ-2-6	2,0	105	5,4	0,29	0,20	55	42,0	43,5	45	46,3	47,7	38,0	33,7	29,8	25,4	21,2	
												(32,7)	(29,0)	(25,6)	(21,8)	(18,2)	
ММ-3-9	3,1	162	10,0	0,35	0,54	55	42,0	43,5	45	46,3	47,2	60,5	53,6	47,2	40,2	33,4	
												(52,0)	(46,1)	(40,6)	(34,6)	(28,7)	
М-5	5,0	270	13,0	0,35	0,28	55	42,4	43,7	45	46,5	47,7	98,4	88,2	78,7	66,3	55,4	
												(84,6)	(75,8)	(67,7)	(57,0)	(47,6)	
141 М-8	8,1	430	18,0	0,50	0,65	55	41,8	43,2	45	46,2	47,7	159,3	143,1	123,3	105,3	87,8	
												(137)	(123)	(106)	(90,5)	(75,5)	

осуществляется не от редуктора, а от самостоятельного электродвигателя. Промывку аккумуляторов производит растворителем так же, как маслоохладителей. Проверяется состояние мембран.

Промывку маслопроводов от шлама производят растворителем. Маслопроводы разбирают на участки, концы отделяют заглушками (деревянными пробками) и заливают растворителем на 2/3 объема. Заполненный растворителем участок маслопровода покачивают в течение 15-20 мин, чтобы растворитель переливался из одного конца участка в другой. Затем участок промывают горячей водой или продувают паром и просушивают.

При замене участков маслопроводов из углеродистой стали следует обращать внимание на очистку их внутренней поверхности. Чистка производится дробеструйной обработкой или ершами из канатной проволоки, пока из них при обстукивании молотком массой 0,3 кг не перестанут отделяться кусочки металла и шлама.

Очищаемые из углеродистой стали маслопроводы необходимо протравить раствором соляной или серной кислоты, предохраняя резьбы от соприкосновения с раствором. Для приготовления раствора взять соляную кислоту (ТУ 6-01-1194-79) плотностью 1,18 г/см<sup>3</sup> 150-200 г/л и ингибитора ИБ-5 (ТУ БУ 17-53) с массовой концентрацией 1-3 г/л. Трубы выдерживаются в растворе 10-30 мин, затем производится нейтрализация труб раствором кальцинированной соды 5-25 г/л при 20-30 °С в течение 5 мин. После этого трубы промываются проточной водой, подогретой до 40-60 °С, в течение 3-4 мин, продуваются паром и просушиваются.

Проверяя запорную и регулирующую арматуру, ее очищают

от возможных загрязнений, осматривает уплотнительные поверхности. Обнаруженные дефекты устраняет притиркой или проточкой с последующей притиркой. Плотность клапанов проверяет керосином. Гидроиспытание маслопроводов производится маслом в смонтированном состоянии.

### 3.II. Сосуды, аппараты и трубопроводы компрессорного отделения

Сосуды, аппараты и трубопроводы, входящие в компрессорный агрегат, подвергаются освидетельствованию, ремонту и отбраковке в соответствии с "Правилами устройства и безопасной эксплуатации сосудов, работающих под давлением", "Сосуды и аппараты. Общие технические условия на ремонт корпусов (ОТУ I-79)", "Руководящими указаниями по эксплуатации и ремонту сосудов и аппаратов, работающих под давлением ниже 0,7 кгс/см<sup>2</sup> и вакуумом (РУА-78)".

Руководящим нормативным документом "Эксплуатация и ремонт технологических трубопроводов с давлением до 10 МПа (РД 38.12.004-66)", а для давления более 10 МПа - "Правилами устройства и безопасной эксплуатации трубопроводов для горючих, токсичных и сжиженных газов (ПУГ-69)".

#### 4. ПОРЯДОК СБОРКИ КОМПРЕССОРА

Сборку компрессора производить в порядке, обратном порядку разборки. Ниже приведены некоторые указания, которые необходимо выполнять при сборке.

##### 4.1. Сборка корпуса с горизонтальным разъемом

Отремонтированные или замененные детали компрессора собирают в узлы.

Сборку агрегата с горизонтальным разъемом корпуса начинают с установки опорной плиты, если ее снимали; далее устанавливают нижнюю часть корпуса, затем подсоединяют и устанавливают отдельно собранные узлы.

Перед установкой диафрагмы осматривают, защищают пазы корпуса, а также ободы диафрагмы, чтобы обеспечить необходимые температурные зазоры.

После установки диафрагмы проверяют совпадение разъемов диафрагмы и корпуса.

Разъем компрессора уплотняют или резиновыми кольцами и жгутами (если такие предусмотрены конструкцией агрегата) или пастой, которую наносят ровным слоем толщиной около 1 мм на чистый фланец. Чтобы паста не выдавливалась внутрь корпуса, ее снимают по внутреннему периметру на ширину 5-6 мм.

После монтажа ротора верхнюю половину корпуса (крышку) с хорошо протертым фланцем медленно опускают с помощью траверсы с тальрепами по смазанным направляющим шпилькам, контролируя ее горизонтальное положение. Когда расстояние между поверхностями разъема составит 4-5 мм, устанавливают контрольные штифты, которые после окончательного опускания крышки заби-



вайт медным молотком. После установки крышки на место ротор проворачивают, проверяя на слух, не задевает ли он крышку, затем слегка затягивают шпильки. Рекомендуется следующий порядок затяжки шпилек. Сначала затягивают четыре шпильки в средней части корпуса крест-накрест. Затем шпильки затягивают последовательно от средней части к концам корпуса попарно крест-накрест. После этого затягивают гайки по внутреннему поясу горизонтального разъема, если они имеются. Окончательную затяжку проводят до того, как паста окончательно затвердеет. Затем вторично проверяют, не задевает ли детали ротора за корпус. Состав паст для герметизации разъемов приведен в приложении 3.

#### 4.2. Сборка корпуса с вертикальным разъемом

Перед сборкой внутреннего корпуса для компрессоров с вертикальным разъемом установить ротор в нижнюю часть внутреннего корпуса.

Очистить поверхности разъема корпуса и в канавки нижней части установить резиновые жгуты, если такие предусмотрены, укрепив их консистентной смазкой. Поврежденные жгуты заменить.

Если прокладок не предусмотрено, нанести на поверхность разъема герметизирующую пасту.

Опустить верхнюю часть внутреннего корпуса на установочные штифты нижней части, не повредив при этом лабиринты.

Закрепить обе части корпуса шпильками.

Поднять внутренний корпус за рым-болт и установить горизонтально.

Протереть внешнюю поверхность корпуса.

Убедиться, что внутренняя поверхность наружного корпуса чистая.

Установить штифт на боковой поверхности внутреннего корпуса в вертикальное положение.

С помощью крана вставить внутренний корпус в наружный как можно глубже.

Опустить внутренний корпус и установить его на направляющей. Убрать рым-болт.

Установить приспособление для вталкивания внутреннего корпуса, например, типа, изображенного на рис.2.3.

Втолкнуть в наружный корпус внутренний корпус, попеременно заворачивая гайки приспособления.

Когда дальний конец уплотняемой части вала приблизится к лабиринтному уплотнению, приподнять конец вала, пропустив его через уплотнение и закончить вталкивание внутреннего корпуса.

#### 4.3. Сборка крышек корпуса компрессоров с вертикальным разъемом

Закрепить рым-болт в крышке и установить направляющие шпильки в корпусе.

Установить новое резиновое уплотнительное кольцо, смазав его консистентной смазкой, предварительно проверив его канавку. Шпильки корпуса смазать дисульфидомолибденовой смазкой.

Установить крышки на шпильки корпуса. Двигать крышки по направляющим шпилькам до тех пор, пока конец лабиринтного уплотнения не приблизится к уплотняемой части вала.

Поднять конец вала и вставить его в лабиринтное уплотнение.

Убедиться, что отверстие для установочного штифта соответствует штифту на внутреннем корпусе.

Вставить крышку до конца и зафиксировать ее четырьмя гайками.

Снять направляющие шпильки и рым-болт.

При затягивании гаек шпилек сначала закрутить их с небольшим усилием, затем затянуть диаметрально расположенные гайки ключом с усилием, указанным в инструкции предприятием-изготовителем.

#### 4.4. Сборка подшипников

Для сборки подшипников поднять вал ротора с одной стороны на 0,05 мм, измеряя расстояние индикатором (рис. 2.2).

Вставить нижнюю половину корпуса опорного подшипника по меткам для сборки. Аналогично установить нижнюю половину опорно-упорного подшипника с другой стороны ротора.

Предварительно смазав шейки вала маслом, повернуть ротор вручную, измерить величину биения диска упорного подшипника, а также шеек вала, и, если она в пределах допустимых норм, результаты измерения записать в формуляр. Собрать опорные и упорный подшипники, замерив в них зазоры (см. п.3.5, 3.6). Установить втулку зубчатой подмуфты.

#### 4.5. Установка корпуса на опорную плиту

Установить цилиндр компрессора с вертикальным разъемом

корпуса на опорную плиту, для чего:

- поднять собранный цилиндр компрессора мостовым краном;
- закрепить шпонки под опорами цилиндра;
- установить цилиндр на опорную плиту;
- установить лапы корпуса на опоры и проверить зазоры;
- соединить все трубопроводы, которые были разъединены при разборке.

После сборки каждого из цилиндров компрессора проверить, не заклинивает ли ротор при вращении, для чего провернуть ротор вручную на 2-3 оборота.

#### 4.6. Центровка компрессорного агрегата

4.6.1. Операции по выверке компрессорного агрегата должны выполняться в определенной последовательности при большой точности всех промежуточных операций.

- В результате общей выверки должно быть достигнуто:
  - совпадение геометрических осей вала и расточек корпуса каждого цилиндра компрессора и турбины;
  - правильное взаимное расположение роторов агрегата по полумуфтам.

4.6.2. Правильное положение ротора в корпусе компрессора определяет надежную работу лабиринтных уплотнений ротора и предотвращает их преждевременный износ.

Центровку ротора по расточкам в корпусе под лабиринтные уплотнения вала необходимо производить:

- при замене или перезаливке подшипников;
- при задевании ротора за гребешки лабиринтных уплотнений;

- после правки ротора;
- при замене ротора;
- при каждом капитальном ремонте.

Замеры при центровке ротора по расточкам (рис. 4.1) делают индикатором или штихмасом, а при малых зазорах нижний замер производят по свинцовому оттиску.

Отклонение оси ротора от центра расточек не должно превышать, как правило, 0,05 мм, то есть разность замеров в горизонтальной и вертикальной плоскостях не должна превышать 0,10 мм.

4.6.3. Правильное взаимное расположение роторов агрегата по полумуфтам является одним из важнейших условий надежной работы компрессорной установки.

Неточная центровка роторов агрегата приводит к появлению повышенной вибрации, вызывает дополнительные напряжения в вале, соединительных муфтах и подшипниках с их нагревом выше нормы, задевания в лабиринтных уплотнениях.

Центровка агрегата осуществляется при отсоединенных трубопроводах. После окончательного подсоединения трубопроводов провести проверку центровки. Для центровки роторов по полумуфтам используется приспособление с индикаторами часового типа для одновременного измерения радиального и осевого зазоров между полумуфтами.

Если по указанию изготовителя базой для центровки является компрессор, то центровку при отсоединенных трубопроводах делать не обязательно.

4.6.4. Центровку агрегата выполняют по полумуфтам при собранных упорных подшипниках роторов цилиндров компрессоров и турбины. Перед центровкой необходимо убедиться, что валы

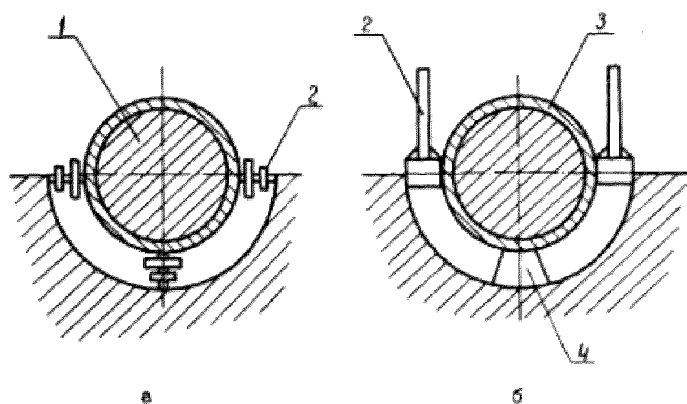


Рис. 4.1. Замеры при центровке ротора по расточкам:  
 а - штихмасом; б - по свинцовому оттиску;  
 1 - вал; 2 - штихмас; 3 - втулка; 4 - свинцовый кубик

всех роторов свободно, без задевания за уплотнения, вращаются в своих подшипниках, шейки валов смазаны и не имеют повреждений, прилегание шеек к подшипникам нормальное, а при повороте, на  $360^\circ$ , повороте роторов, стрелки индикаторов возвращаются в первоначально установленное положение.

4.6.5. База для центровки агрегата по полумуфтам определяется заводом-изготовителем. Как правило, для турбокомпрессорных агрегатов базой является турбина, для агрегатов с приводом от электродвигателя - редуктор.

Если в агрегате имеется два редуктора, то базой для центровки выбирается тот, который находится в средней части всего агрегата.

Базой в установке редуктора по уровню в осевом направлении служит зубчатая пара.

При затяжке анкерных болтов не допускать деформирования корпуса редуктора. Контроль осуществлять индикатором, установленным на горизонтальном разрезе (отклонение не более 0,03 мм).

4.6.6. В процессе работы агрегата под влиянием масляного клина происходит всплытие шеек роторов; нагрев корпусов агрегата при работе приводит к подъему роторов; колесо и шестерня редуктора, в зависимости от направления вращения, работают на верхних или нижних вкладышах подшипников. Все это приводит к расцентровке составных частей агрегата, что сложно учесть и компенсировать. Некоторые заводы и фирмы-изготовители задают в инструкциях по монтажу агрегата поправки на смещение осей при центровке, которых следует придерживаться.

Для компрессорных агрегатов НЗМ, установленных в помещении, коррекция центровки агрегатов с учетом выше-приведенных причин не производится, т.к. современные соединительные муфты с уменьшенной шириной венцов и сферическими зубьями, применяемые заводом, компенсируют смещение роторов, происходящее в процессе работы.

Для агрегатов, у которых магнетатель находится вне машинного зала, с большим перепадом температур между помещением и наружным воздухом целесообразно учитывать усредненные практические перепады температур и вводить высотные поправки, учитывающие тепловые деформации редуктора и магнетателя.

Исследования компенсирующих свойств соединительных зубчатых муфт и опыта эксплуатации компрессорных агрегатов НЗМ показали, что нормы центровки компрессоров этого завода должны соответствовать приведенным в табл.4.1.

Таблица 4.1

Нормы центровки по полумуфтам компрессорных агрегатов НЗМ

Частота вращения вала, $s^{-1}$ (об/мин)	Допустимое смещение осей в мм при расстоянии между полумуфтами I м	Допустимый излом осей в мм при диаметре измерения I м
До 50 (3000)	0,15	0,12
Свыше 50 (3000) до 83,3 (5000) вкл.	0,12	0,08
Свыше 83,3 (5000) до 166,6 (10000) вкл.	0,10	0,05
Свыше 166,6 (10000)	0,07	0,05



Для агрегатов с расстоянием между полумуфтами, отличающимся от 1 м, норма смещения осей определяется с применением коэффициента  $K=0,004$  мм/100 мм длины свыше 1 метра. Например, для агрегата с частотой вращения  $66,7 \text{ с}^{-1}$  (4000 об/мин) и расстоянием между полумуфтами 1,6 м норма смещения составит:

$$0,12 + 0,04 \cdot 0,6 = 0,144 \approx 0,14 \text{ мм.}$$

Для конкретной машины нормы по излому осей  $\delta$ , приведенные в табл.4.2, пересчитываются на фактический диаметр муфты или приспособления (рис.4.2) по формуле:

$$\delta_x = \frac{\delta \cdot D_x}{400}, \quad (4.1)$$

где  $D_x$  - действительный диаметр замеров по полумуфтам или приспособлению;

$\delta_x = a_x - a_{2x}$  - норма на центровку по излому осей роторов, соответствующая диаметру замеров  $D_x$ ;

$\delta = a_1 - a_2$  - норма на центровку по излому осей на диаметре замеров 400 мм (см.табл.4.2).

Таблица 4.2

Нормы центровки по полумуфтам конкретных компрессорных агрегатов НЗЛ

Характеристика агрегата	Марка агрегатов	Предельные отклонения, мм	
		смещения осей	излом осей $\delta$ при диаметре измерения 400 мм
I	2	3	4

Привод от турбины К32250-41-2 с

Продолжение табл.4.2

1	2	3	4
с частотой вращения от 50 (3000) до 83,3 с <sup>-1</sup> (5000 об/мин) вкл.	АКв-12-IV К3000-6I-I с АКв-18-III К5500-4I-I с К4250-4I-I, 2 с АКв-14-П К7000-4I-I с Т-30-90-I К1290-12I-I (ЦВД) с К-15-4I-I	0,15	0,05
То же, от 83,3 (5000) до 166,6 с <sup>-1</sup> (10000 об/мин) вкл.	К1290-12I-I (ЦВД) с К-15-4I-I К 150-27I-I с П-30-100/4I-I	0,08	0,03
Привод от электро- двигателя с частотой вращения вала компрессора до 50 с <sup>-1</sup> (3000 об/мин) вкл.	9000-II-4; 6500-II-4; 2900-II-I; 7500-II-3; 7500-I3-I; 3500-I5-I; 6500-I2-2; 610-II-I	0,1	0,05
То же, свыше 50 (3000) до 83,3 с <sup>-1</sup> (5000 об/мин) вкл.	К 1500-62-I; К1500-62-2; К500-6I-I; 900-3I-3; 750-23-4; 670-24-I	0,08	0,03

Продолжение табл. 4.2

1	2	3	4
То же свыше 83,3(5000) до 166,6 с <sup>-1</sup> (10000 об/мин) вкл.	360-2I-I,3;360-22-I,2,3; K905-6I-I;K400-5I-2; K345-92-I (ЦВД) K180-I3I-I (ЦВД) K380-I03-I (ЦВД) K505-I22-I;K605-I8I-I,2 (ЦВД);K1290-I2I-I(ЦВД)	0,06	0,02
То же, свыше 166,6 с <sup>-1</sup> (10000 об/мин)	K180-I3I-I (ЦВД); K380-I03-I (ЦВД); K605-I8I-I (ЦВД); K390-III-I (ЦВД); 95-8I-I;75-5H(ЦВД)	0,03	0,02

#### 4.6.7. Методика центровки

Разметить линейкой окружности полумуфт на четыре равные части, начиная разметки от риски на полумуфтах. Сделать мелом отметки.

Определить предварительно расцентрованность по смещению и излому осей замераи щупом с помощью линейки (рис.4.3).

Для центровки по полумуфтам рекомендуется скоба (рис.4.4) с тремя индикаторами - один для измерения радиального биения и два для измерения торцевого биения, что исключает влияние на величину измерений осевого перемещения ротора в упорных подшипниках за счет разбега.

Скоба закрепляется на одной из полумуфт или промежуточном вале. Индикаторы выставить на ноль с натягом 2-3 мм.

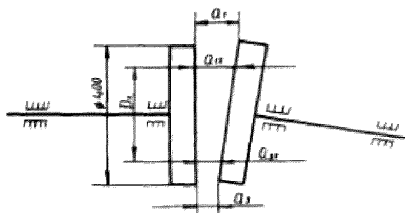


Рис. 4.2. Замеры при центровке по полумуфтам

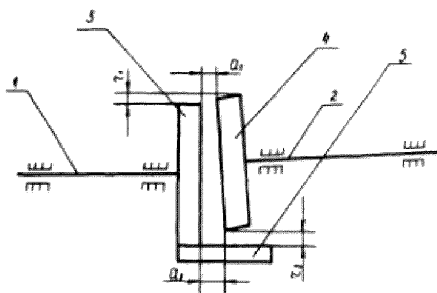


Рис. 4.3. Замер расцентрованности по линейке и шпу:

1, 2 – роторы; 3, 4 – полумуфты; 5 – линейка клиновидного сечения

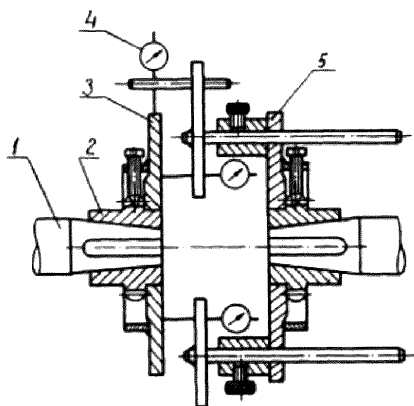


Рис. 4.4. Приспособление для центровки по полумуфтам :

1 - вал; 2 - полумуфта; 3 - оправка;  
4 - индикатор; 5 - скоба

Затем совместно повернуть разъединенные полушфты в направлении вращения роторов на  $90^\circ$ ;  $180^\circ$ ;  $270^\circ$ ;  $360^\circ$  и записать радиальное биение  $\zeta$  и торцевые биения "а" и "в" по индикаторам в круговые диаграммы (рис.4.5).

Замер радиальной центровки записывают на левом круге, а торцевой - на правом в каждом из четырех положений ротора.

При радиальной центровке осей должно выполняться равенство

$$\zeta_1 + \zeta_3 = \zeta_2 + \zeta_4 \quad (4.2)$$

Величины смещения осей в вертикальной плоскости определяются по формуле :

$$l_1 = \frac{\zeta_1 - \zeta_3}{2} , \quad (4.3)$$

а в горизонтальной плоскости по формуле :

$$l_2 = \frac{\zeta_2 - \zeta_4}{2} . \quad (4.4)$$

При торцевой центровке должно выполняться равенство :

$$a_1 - a_2 + a_3 - a_4 = b_1 - b_2 + b_3 - b_4 \quad (4.5)$$

Точность центровки осей определяют по формулам:

в вертикальной плоскости

$$\delta_{\theta} = \frac{(a_1 + b_3) - (b_1 + a_3)}{2} , \quad (4.6)$$

в горизонтальной плоскости

$$\delta_r = \frac{(a_2 + b_4) - (b_2 + a_4)}{2} , \quad (4.7)$$

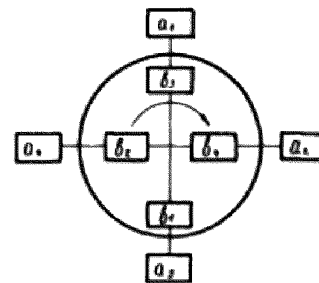
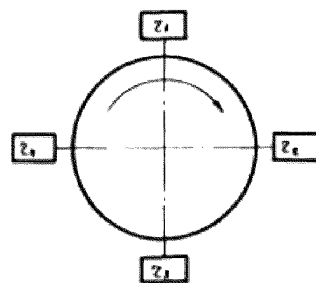
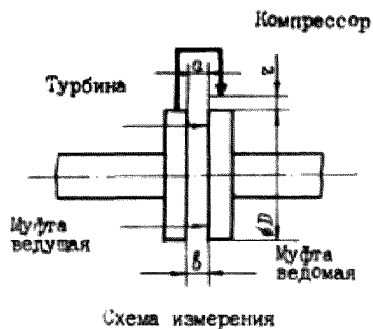


Рис. 4.5. Центровка роторов по полумуфтам

Полученные величины центровки не должны превышать допустимых величин.

При проверке центровки могут быть обнаружены следующие взаимные положения осей центрируемых валов (рис.4.5):

точное сопряжение осей, когда

$$b_3 = b_4, \quad \alpha_1 = \alpha_2;$$

ось одного вала смещена параллельно оси другого,

когда

$$b_3 \neq b_4, \quad \alpha_1 \neq \alpha_2;$$

ось одного вала расположена под углом к оси другого,

когда

$$b_3 \neq b_4, \quad \alpha_1 \neq \alpha_2.$$

При радиальном смещении осей устанавливаемой компрессор смещают отжимными болтами лал на величину  $B$ , равную:

$$B_r = \frac{\alpha_2 - \alpha_1}{2}, \quad (4.8)$$

где  $B_r$  - горизонтальное смещение, или подкладками под лапы на величину

$$B_v = \frac{\alpha_1 - \alpha_2}{2}, \quad (4.9)$$

где  $B_v$  - вертикальное смещение.

При изломе осей по горизонтали величина смещения  $C$  ближних к полумуфте лап определяется по формуле

$$C_I = M \frac{(a_2 + b_4) - (b_2 + a_4)}{2D_x}, \quad (4.10)$$

где  $M$  - расстояние по оси компрессора от ближних лап до полумуфты;



$D_k$  - диаметр измерения (см. рис. 4.2),

а дальних лап по формуле :

$$C_2 = N \cdot \frac{(a_2 + b_4) - (b_2 + a_4)}{2D_k}, \quad (4.II)$$

где  $N$  - расстояние по оси компрессора от дальних лап до полумуфты.

При изломе осей по вертикали величину смещения определяют по аналогичным формулам, заменяя в них величины  $a_2, b_4, b_2$  и  $a_4$  на  $a_1, b_3, b_1$  и  $a_3$ .

Величину перемещения лап контролируют индикатором.

После проведения работ по центровке производят контрольную проверку центровки по полумуфтам и, если она соответствует норме, окончательные результаты центровки записывают в формуляр.

## 5. ТРЕБОВАНИЯ К СОБРАННОМУ ИЗДЕЛИЮ

5.1. После ремонта компрессорный агрегат должен соответствовать требованиям технических характеристик, изложенным в паспорте.

Для определения технического состояния агрегата перед ремонтом и после него проводится комплекс испытаний и проверок. На основании результатов проверок до ремонта выявляются скрытые дефекты, по мере установленных в период эксплуатации, и уточняется объем ремонта. На основании результатов испытаний после ремонта предварительно оценивается качество ремонта.

Перед ремонтом и после него проводятся следующие контрольные испытания и проверки:

проверка эксплуатационных показателей в объеме суточных режимных листов;

проверка вибрационного состояния агрегата;

контроль плотности системы смазки.

У компрессора с приводом от электродвигателя, после ремонта при необходимости производят контрольный пуск электродвигателя для проверки правильности направления его вращения.

5.2. После планового ремонта компрессор подвергается контрольным испытаниям в соответствии с объемом, изложенным в пункте 5.1. Испытания проводятся сначала без нагрузки, а затем под нагрузкой. Пуск и обкатка агрегата производится

в соответствии с инструкциями завода-изготовителя и предприятия.

Первый пуск без нагрузки осуществляется с целью проверки приборов, автоматики и защиты.

При испытании без нагрузки необходимо достигнуть следующих результатов:

отсутствия посторонних шумов;

нормальной работы подшипников, температура масла на выходе из которых должна находиться в пределах  $45-50^{\circ}\text{C}$  и не должна превышать  $70^{\circ}\text{C}$  независимо от продолжительности работы;

устойчивой работы основного и резервного масляных насосов и давления, соответствующего паспортным данным в циркуляционной системе смазки;

бесперебойного поступления масла во все точки смазки и отсутствия его утечек;

бесперебойной работы системы водяного охлаждения;

отсутствия пропусков газа по разъему корпуса и концевым уплотнениям вала компрессора;

нормальной работы системы регулирования, автоматики и защиты;

нормального вибрационного состояния агрегата.

Испытания агрегата без нагрузки проводить в течение 4 часов.

При нормальной работе агрегата без нагрузки, нагрузить компрессор и поднять давление до рабочего.

Вибрация корпусов и роторов не должна превышать величин, указанных в формулах.

Не допускается испытание компрессора с давлением нагнетания, превышающим рабочее.

В результате испытания компрессорного агрегата под нагрузкой необходимо достигнуть:

выполнения показателей, достигнутых при обкатке вхолостую;

проектных значений производительности, давлений, температур и других параметров.

Продолжительность непрерывного испытания компрессора под нагрузкой - 24 ч.

Затем производится проверка приработки трущихся соединений в следующем объеме:

вскрытие и проверка приработки подшипников компрессора и редуктора;

очистка сеток маслофильтров;

проверка приработки зубчатых передач редуктора по на-  
тирам путем осмотра зубьев через люк в крышке.

Продолжительность заключительного контрольного испытания компрессора под нагрузкой - 8 ч.

## 6. ВИБРАЦИЯ

6.1. Вибрации центробежных компрессоров могут вызвать следующие причины:

динамическая или статическая неуравновешенность ротора;  
нарушение центровки агрегата;  
неправильная установка составных частей агрегата на

фундаменте;

дефекты в подшипниках, муфтах, лабиринтных уплотнениях;  
упругие колебания газа, например, помпах;  
ослабление крепления деталей на роторе;  
вибрация трубопроводов;  
вибрация редуктора;  
вибрация других машин, находящихся в том же помещении.

6.2. Радиальную вибрацию вызывают следующие причины:

нарушение балансировки или повреждение ротора;  
помпах;

резонанс фундамента и трубопроводов в поперечном направлении;

работа в диапазоне критических скоростей;  
заклинивание муфты;

загрязнение внутренних поверхностей компрессора и накопление осадка на роторах;

повреждение подшипников или шеек вала;  
ослабление крепления деталей подшипников;  
ослабление посадки элементов ротора;  
заброс жидкости.

Осевую вибрацию вызывают следующие причины:

угловое смещение упорного диска, корпуса упорного подшипника или обоих этих узлов;

забивка всасывающего фильтра;  
помпак;  
резонанс фундамента и трубопроводов в осевом направлении;  
заклинивание муфты;  
расцентровка составных частей агрегата;  
пульсация давления газа, циклические колебания в системе регулировки;  
ослабление крепления деталей упорного подшипника;  
износ упорного подшипника.

6.3. Наиболее часто встречающейся причиной вибрации является неуравновешенность ротора вследствие несбалансированности его массы. В этом случае вибрация имеет частоту, равную частоте вращения ротора, и проявляется преимущественно в радиальном направлении.

Овальность шейки вала вызывает вибрацию с частотой, равной двойной частоте вращения ротора.

Ослабленная посадка вращающихся деталей приводит к неуравновешенности ротора и, как правило, характеризуется неустойчивой величиной колебаний. Прогрев машины может дополнительно ослабить посадку и увеличить вибрацию.

Помпак, который характеризуется колебаниями расхода и давления газа в нагнетательном трубопроводе, вызывает вибрацию с низкой частотой колебаний, порядка нескольких герц. В том случае, когда помпак вызывается закрыванием заслонки на выходе из компрессора или другим сопротивлением, расположенным вблизи машины, вибрация компрессора может достигать десятков герц. При сильном помпаке нередко выходят из строя лабиринтные уплотнения и опорные подшипники, особенно с расточкой цилиндрической формы, при этом ротор продолжает

вибрировать и после прекращения помпажа вследствие нарушения масляного клина в подшипниках. В таких случаях колодочные опорные подшипники имеют значительно большую устойчивость к вибрации по сравнению с полувкладышами.

Нарушение центровки агрегата при неудовлетворительной работе соединительных муфт вызывает вибрацию с частотой, равной частоте вращения вала. В зависимости от характера расцентровки вибрация подшипников может либо совпадать по фазе, либо находиться в противофазе.

Неточности в шаге и форме зубьев муфты вызывает противофазные вибрации, частота которых равна частоте вращения ротора. При этом амплитуда колебаний возрастает пропорционально передаваемой мощности. На вибрацию основной частоты накладываются высокочастотные вибрации, вызываемые неравномерной работой зубьев муфты.

Самовозбуждающиеся колебания ротора в подшипниках (автоколебания) вызывает интенсивную вибрацию с частотой, равной почти половине частоты вращения вала. Это явление характерно для быстроходных роторов с малой нагрузкой на подшипники, имеющие цилиндрическую или "лимонную" расточку. И в этом случае колодочные опорные подшипники имеют значительно большую устойчивость к вибрации.

Вибрация редуктора может вызываться погрешностями при изготовлении зубчатого зацепления передачи, вызывающими периодические изменения передаточного отношения при каждом обороте колеса и шестерни; дефектами центровки осей редуктора; нарушениями центровки осей всего агрегата, особенно на оси шестерни редуктора, вследствие чего изменяется положение оси шестерни относительно оси колеса; неуравновешенностью колеса и шестерни. Плохая их балансировка, а также

бление венцов зубьев относительно оси вращения в недопустимых пределах, вызывает вибрацию с частотой, равной частоте вращения. Скрежевание осей колеса и шестерни приводит к сосредоточению контакта у торца шеврона и вызывает вибрацию, частота которой определяется по формуле:

$$f = n \cdot z, \quad (6.1)$$

где  $n$  - частота вращения в сек;

$z$  - число зубьев колеса.

6.4. Диагностика состояния компрессора и его прогнозирование возможны с помощью измерения вибрации, которая дает наглядную картину изменения уровня вибрации узлов машины в процессе эксплуатации и позволяет оценить изменения их состояния, т.к. почти все неполадки могут быть причиной появления повышенной вибрации.

Спектр вибрации у высокоскоростных агрегатов, состоящих из нескольких цилиндров, имеющих различные скорости вращения роторов, особенно разнообразен.

Размах виброперемещения, т.е. смещение вибрирующей точки между крайними положениями, не всегда может характеризовать вибрацию однозначно, особенно в тех случаях, когда этот размах достигает предельно допустимых значений. Более объективным показателем оценки интенсивности вибрации является среднее квадратичное значение виброскорости, так как в этом случае учитывается и частота вибрационных колебаний, которая зависит, как правило, от частоты вращения ротора. Этот показатель особенно важен для контроля работы агрегата с приводом от турбины во время пуска, при котором разгон турбины до номинальных оборотов продолжается несколько часов.



6.5. При отсутствии эксплуатационных норм на вибрацию, установленных изготовителем оборудования, следует руководствоваться нормами, приведенными в табл. 6.1.

Таблица 6.1

Нормы вибрации оборудования центробежных компрессорных агрегатов

Уровни интенсивности вибрации. Среднее квадратическое значение виброскорости, мм/с	Оценка технического состояния оборудования			
	Турбина	Электродвигатель	Редуктор	Компрессор
1,8	Отлично А	Отлично А	Отлично А	Отлично А
	Хорошо В			Хорошо В
4,5	Допустимо С	Хорошо В	Хорошо В	Допустимо
7,1	Требуется принятия мер Д	Допустимо С	Допустимо С	
11,2	Недопустимо	Требуется принятия мер Д	Требуется принятия мер Д	Требуется принятия мер Д
		Недопустимо	Недопустимо	Недопустимо

В табл.6.1 устанавливаются 5 оценок областей технического состояния оборудования:

- ОТЛИЧНО**, - допустимо при приемных испытаниях после монтажа или капитального (среднего) ремонта. Характеризует технически исправное состояние агрегата и качество ремонтных (монтажных) работ.
- ХОРОШО**
- ДОПУСТИМО** - допустимо при длительной эксплуатации. Характеризует нормально-режимную эксплуатацию оборудования при малой вероятности отказа.
- ТРЕБУЕТ**
- ПРИНЯТИЯ** - допустимо при непродолжительной эксплуатации. Характеризует наличие развивающихся дефектов и возрастание вероятности отказа.
- МЕР**

Области технического состояния оборудования разделяются уровнями А,В,С,Д:

- Уровень А** - критериальный уровень оценки качества ремонтных (монтажных) работ;
- Уровень В** - предельно допустимый уровень интенсивности вибрации при приемных испытаниях после монтажа или капитального (среднего) ремонта;
- Уровень С** - при интенсивности вибрации, превышающей уровень С, необходимо усилить контроль за техническим состоянием оборудования и провести мероприятия по обнаружению и идентификации неисправностей;

уровень Д - предельно допустимый уровень интенсивности вибрации при эксплуатации.

Вибрацию измеряют у подшипниковых опор по трем взаимно перпендикулярным направлениям: вертикальному ( $V$ ), горизонтально-поперечному ( $X$ ), осевому ( $Z$ ) по отношению к оси компрессора.

Точки измерения вибрации, если они не указаны в документации завода-изготовителя, принимать:

для осевой составляющей  $Z$  - в вертикальной плоскости, проходящей через ось вала, в точке на крышке верхнего вкладыша подшипника. Допускается измерение осевой вибрации на корпусе опоры в непосредственной близости к горизонтальному разъему между крышкой и корпусом на середине длины разъема с левой стороны, если смотреть со стороны привода;

для горизонтально-поперечной составляющей  $X$  - на уровне оси вала против середины длины опорного вкладыша с левой стороны;

для вертикальной составляющей  $Y$  - на верхней части крышки подшипника над серединой длины его вкладыша.

Точки измерения должны быть отмечены способом, обеспечивающим сохранность их месторасположения.

При сложности измерений по всем трем направлениям в зоне одного подшипника допускается измерение по двум направлениям. На приводе и компрессоре допускается измерение осевой составляющей вибрации только на опорно-упорных подшипниках.

На редукторах шевронного типа допускается измерение вибрации только на передних подшипниках низкооборотного и высокооборотного валов.

На планетарных редукторах допускается измерение вибрации

только на корпусных деталях со стороны выхода быстроходного вала.

Контакт между датчиком и поверхностью в точке измерения должен осуществляться режбовой шпилькой, магнитом или щупом. Результат измерения не должен зависеть от усилия прижатия датчика к поверхности.

Результаты измерений заносятся в формуляр компрессора.

6.6. При невозможности непосредственного измерения среднего квадратичного значения виброскорости  $V_c$  вибросостояние следует оценивать по амплитуде вибрации  $S_a$  по номограмме рис.6.1.

Предельно допустимые величины виброскорости или амплитуды вибрации компрессорных агрегатов приводятся в технической документации его изготовителя, а при отсутствии этих данных определяются по табл.6.1 или рис.6.1.

Для подшипников электродвигателей амплитуда вибрации не должна быть более значений, приведенных ниже:

синхронная частота вращения электродвигателя, Гц	50	25	16,7;	
допустимая вибрация, мкм	.....	50	100	130.

6.7. Результаты диагностики вибросостояния компрессорного агрегата рекомендуется выполнять в виде таблиц (см. приложение 4) или графиков.

Периодичность измерений вибрации при уровнях А и В (см. табл.6.1) рекомендуется проводить через 10-30 суток работы, при уровне С через 5-15 суток, а при уровне Д через 1-5 суток, в зависимости от уровня вибрации и величины ее изменения.

Виброконтролирующая аппаратура должна обеспечивать из-

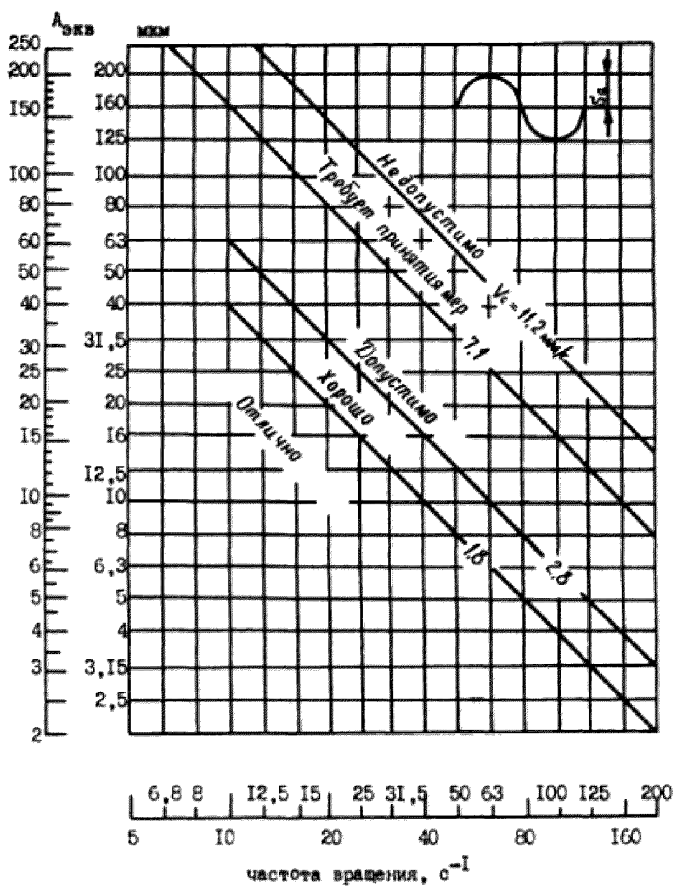


Рис. 6.1. Номограмма контроля вибрации подшипниковых опор центробежных компрессоров

мерение среднего квадратического значения виброскорости в полосе частот 10-1000 Гц и верхний предел измерения виброскорости 31,5 мм/с.

Максимальная суммарная погрешность измерения среднего квадратического значения виброскорости не должна превышать + 15 %.

При отсутствии стационарной виброконтролирующей аппаратуры рекомендуется применять следующие приборы с автономным питанием:

виброметр ВВМ-337 НПО "Веда", г.Киев, с частотным диапазоном 10-1000 Гц и пределом измерения виброскорости 0,1-100 мм/с, масса 4 кг;

виброметр 0060 фирмы "Роботрон", ГДР, с частотным диапазоном 0,5-4000 Гц и пределом измерения виброскорости 0,1-300 мм/с, масса 7,5 кг;

виброметр 20 фирмы Шенк, ФРГ, с частотным диапазоном 3-1000 Гц и пределом измерения виброскорости 0,01-200 мм/с, масса 1,3 кг.

Основные технические данные центробежных компрессоров.

## Компрессоры газовые

Марка компрессора	Завод-изготовитель	Рабочий газ	Схема компрессорного агрегата <sup>х</sup>	Цилиндры	Производительность, $\frac{\text{м}^3}{\text{мин}}$ (т/ч)	Давление, абс.			
						на входе		на выходе	
						МПа	$\frac{\text{кгс}}{\text{см}^2}$	МПа	$\frac{\text{кгс}}{\text{см}^2}$
1	2	3	4	5	6	7	8	9	10
1. К-400-5I-I	НЭЛ	Контактный	Э-Р-ЦВД	ЦВД	400	0,1	1,01	0,5	5
2. 340-8I-4	НЭЛ	Нефтяной	Э-Р-ЦВД-Р-ЦВД	ЦВД ЦВД	365	0,1	1,01	1,2	12
3. К-210-6I-I	НЭЛ	Пропилен	Э-Р-ЦВД	ЦВД	378	0,16	1,6	1,75	17,5
4. 45-2I-I	НЭЛ	"	Э-Р-ЦВД	ЦВД	45,5	1,02	10,2	1,9	19

	1	2	3	4	5	6	7	8	9	10
5. К-55-61-1	НЭМ	Эмален		Э-Р-ЦНД-ЦВД	ЦНД ЦВД	55 0,85	0,11 8,5	1,15 8,5	0,85 2,2	8,5 22
6. К-60-81-1	НЭМ	"		Э-Р-ЦНД-ЦВД	ЦНД ЦВД	85 0,85	0,11 8,5	1,15 8,5	0,85 2,2	8,5 22
7. 60-31-1	НЭМ	"		Э-Р-ЦНД	ЦНД	47	0,85	8,5	2,2	22
8. К-405-121-1	НЭМ	Пиромизный		Э-Р-ЦНД-Р-ЦВД	ЦНД ЦВД	550 0,85	0,13 8,5	1,3 4,2	0,86 4,2	8,8 42
9. 43ЦК0-160/15	ККЗ	Жирная		Э-Р-ЦНД-ЦВД	ЦНД ЦВД	160	0,1	1,01		1,5 15
10. 5ЦД-208/30-45М	ККЗ	Водородо- содержащ.		Т-ЦНД	ЦНД	5333	3,0	30	4,5	45
11. 5ЦД-43/50-64М	ККЗ	То же		Э-Р-ЦНД	ЦНД	1633	5,0	50	6,4	64

12. 2ЦД-43/50-64М	ККЗ	Водородо- содержащ.		Э-Р-ЦНД	ЦНД	43	5,0	50	6,4	64
13. 2ЦДК-10/300-12/10	ККЗ	Азото-водород- ная смесь		ВЭ-ЦВД	ЦВД	10,65	29,1	291	32,1	321
14. 4 V R 350/550 ( V-103)	ГДР	Аммиак		Э-Р-ЦНД	ЦНД	273	0,12	1,2	0,31	3,1
15. 4 V R 350/550ϕ 4 VRZ200/430/ 0,2ϕ	ГДР ГДР	"		ЦНД-Р-Э-Р-ЦВД	ЦНД ЦВД	320	0,035 0,21	0,35 2,1	0,21 0,67	2,1 6,7
16. 4 VRZ200/430/0,2	ГДР	"		Э-Р-ЦНД	ЦНД	128	0,3	3	0,72	7,2
17. 4 V R 350/550ϕ ( V-102)	ГДР	"		Э-Р-ЦНД	ЦНД	1440	0,6	6	1,6	16
18. 5VRM300/430/0,2ϕ	ГДР	Водородо- содержащ.		Э-Р-ЦНД	ЦНД	860	0,8	8	1,7	17



	1	2	3	4	5	6	7	8	9	10
19. 5 VR M300/430 G	ГДР	Водородо- содержащ.	Э-Р-ЦВД	ЦВД	1500	1,5	15	3,0	30	
20. 5 VR200/490 G	ГДР	Водород	Э-Р-ЦВД	ЦВД	1670	3,5	35	5,0	50	
21. 7 VR 200/490 G	ГДР	Водород, азот	Э- Р-ЦВД	ЦВД	1670	3,5	35	5,0	50	
22. GA 600/3 Борзиг	ФРГ	Синтез-газ	Э-Р-ЦВД	ЦВД	350	0,1	1,03	0,4	3,92	
23. 5RMD 56 Виола	ЧССР	Контактный	Э-Р-ЦВД	ЦВД	256	0,12	1,17	1,27	12,7	
24. Грета XII.	ЧССР	Пропан	Э-Р-ЦВД	ЦВД	(43)	0,4	3,96	1,3	13	
25. 5 RPД 135 (M-6)	ЧССР	Пропилен	Т-ЦВД	ЦВД	(270)	0,1	1	1,6	16	
26. ТК-Р567-Р507 Густа Э	ЧССР	Этилен	Э-Р-ЦВД-ЦВД	ЦВД	(16,72)	0,062	0,62	0,58	5,5	
				ЦВД	(20,38)	0,57	5,7	1,74	17,4	

27. JRSA 62 (M-4)	ЧССР	Пропилен	Т-ЦВД	ЦВД	3500	1,2	12	1,9	19	
28. 8 R PA 70 (M-5)	ЧССР	Этилен	Т-ЦВД	ЦВД	(30,52)	0,115	1,15	2,1	21	
29. 6RSA 70	ЧССР	Водородосо- держащ.	Э-Р-ЦВД	ЦВД	3683	1,28	12,8	2,11	21,1	
30. 2 RVD 102 7 R MA 99 4 RVA 88 (M-1)	ЧССР	Вирозный	Т-ЦВД-ЦСД-ЦВД	ЦВД	(137,11)	0,13	1,3	0,235	2,35	
				ЦСД				0,8	8,04	
				ЦВД				4,02	40,2	
31. ТК5- RSA-56-Т	ЧССР	Водородо- содержащ.	Т-ЦВД	ЦВД	3660	3,0	30	4,5	45	
32. ТК- V - 324	ЧССР	То же	Э-Р-ЦВД	ЦВД	750	4,1	41	5,6	56	

	1	2	3	4	5	6	7	8	9	10
33. 2MCL -808	Хитачи-	Амман	Т-ЦНД-ЦВД	ЦНД	1377,2	0,1	1	0,74	7,4	
MCL -808	пигноне			ЦВД		0,69	6,9	2,5	25	
(106 J)	Япония									
34. BCL -458	То же	Углеводо-	Т-ЦНД	ЦНД	656,7	1,2	12	4,5	45	
(102 J)		родный								
35. 2MCL - 607	"	Углеводный	Т-ЦНД-Р-ЦСД-ЦВД	ЦНД	403,3	0,1	1,03	2,36	23,6	
BCL -305A				ЦСД	408,3	2,26	22,6	10,2	102	
BCL - 205B				ЦВД		10,1	101	26,1	261	
(6 B-101)										
36. 453 B5/5	Мицубиси-	Азото-во-	ЦНД-Т-ЦСД-ЦВД	ЦНД	2400	2,6	26	10,1	101,9	
272 B5/5	Хева	дородная		ЦСД	2298,6	10	100,5	22,1	221,2	

272 B7 /RI Япония Смесь ЦВД 2298,6 22 220,2 33,8 338,7  
(103 J) (синтез-газа)

ж Условные обозначения в схеме компрессорного агрегата:

Э - электродвигатель,

Т - турбина,

Р - редуктор,

ЦНД, ЦСД, ЦВД - цилиндры низкого, среднего и высокого давления.

Марка компрессора	Цилиндры	Температура, °C		Частота вращения ротора						Тип разъема цилиндров	Тип концевой уплотнения вала		
		на входе	на выходе	Номинальная		Критическая					пер.	задн.	
				с-1	об/мин	Первая		Вторая					
						с-1	об/мин	с-1	об/мин				
I	5	II	12	13	14	15	16	17	18	19	20	21	
1. К-400-6I-I	ЦНД	45	95	93,1	5585	41	2460	162,6	9760	Гориз.	Тори.		
2. 340-8I-4	ЦНД	35		108,8	6530	40	2400	130,3	7820	"	Лаб., тори.	Лаб., тори.	
	ЦВД			212,3	12740	81	4860	288	17290	"	То же	То же	
3. К-210-6I-I	ЦНД	-37	68	116,2	6970	40,0	2390	178,3	10700	"	"	"	
4. 45-2I-I	ЦНД	21	60	157,5	10050	119,3	7160	290,3	17420	"	"	"	
5. К-55-6I-I	ЦНД	-60	70	208,3	12500	89,6	5374	297	17810	Гориз.	Лаб., тори.	Лаб., тори.	
	ЦВД			-40	208,3	12500	83	4971	241,6	14495	"	То же	То же
6. К-60-8I-I	ЦНД	-62	0	209,5	12570	87,5	5250	276,3	16560	"	Лаб.	Лаб.	
	ЦВД			0	209,5	12570	80	4810	263,3	15800	"	Лаб., тори.	Лаб., тори.
7. 50-3I-I	ЦНД	-56		208,3	12500	80,6	4837	296,7	17600	"	То же	То же	
8. К-405-12I-I	ЦНД	15		115,3	6920	37,3	2240	162,7	9760	"	Тори.	Тори.	
	ЦВД	15	85	234,2	14050	80	4820	350	21000	"	"	"	
9. 43ЦНО-160/15	ЦНД	40		166,7	10000					"	Лаб., плав. кольца.	Лаб., плав. кольца.	
	ЦВД			170	166,7	10000					"	То же	То же

	I	5	II	12	13	14	15	16	17	18	19	20	21
10. 5ЦД-206/30-45М	ЦНД	38	76	130,3	7820	86	5160					Вертик. Плав.	
												кольц. кольц.	
11. 5ЦД-43/50-64М	ЦНД	38	62	105,5	6331							" Лаб., Лаб.,	
												плав. плав.	
												кольц. кольц.	
12. 2ЦД-43/50-64М	ЦНД	38		172,6	10358							" То же	То же
13. 2ЦДК-10/300- -12/10	ЦВД	35	60	49,6	2974							" -	-
14. 4VR350/550 (V-103)	ЦНД	30	131			63,4	3802	198	11893	Гориз.	Плав.	Плав.	
												кольц. кольц.	
15. 4 VR350/550G	ЦНД	30		167	10018	63,4	3802	198	11893	Гориз.	Плав.	Плав.	
												кольца кольца	
4 VR200/430/0,26	ЦВД		135	214	12845	69,7	4180	240	14390	"	То же	То же	
16. 4VR200/430/0,2	ЦНД	40	136			69,7	4180	240	14390	"	"	"	
17. 4VR 350/550G (V-102)	ЦНД	35	138	168	10071	63,4	3802	198	11893	"	"	"	
18. 5VR300/430/0,26 (V-101)	ЦНД	35	123	221,3	13279					Вертик.	"	"	
19. 5VR300/430G	ЦНД	40	111	206,7	12400	55,3	3320	179,5	10770	"	"	"	
20. 5VR200/490G	ЦНД	40	90	154	9240	71,7	4775			"	"	"	
21. 7VR200/490G	ЦНД	40	290	154	9240	71,7	4300			"	"	"	

	I	5	II	12	13	14	15	16	17	18	19	20	21
22. GA 600/3 Боранг	ЦНД	40	82	108,3	6501	83,3	5000	278,3	16700	Гориз.	Тори.	Тори.	
23. БРМД 56 Влода	ЦНД	45	85	165	9900	87,8	5267	317,1	19029	"	"	"	
24. Грета XII	ЦНД	-2	67	178,3	10700					"	"	-	
25. БРРД 135 (М-6)	ЦНД	-27	108	58	3470	30,7	1842	125,6	7536	"	Лаб.	Лаб.	
26. ТК-Р567-Р507 Густа 9	ЦНД	-100	71	136,7	8200	60,3	3620			"	Тори.	Тори.	
	ЦНД	-5,5	88	136,7	8200					"	"	"	
27. JRSA 62 (М-4)	ЦНД	27	57	119,3	7160	146,2	8771	252,3	15139	"	Лаб.	Лаб.	
28. БРРА 70 (М-5)	ЦНД	-37	120	127	7600	44,7	2681	173,4	10401	"	"	"	

216

29. БРРА 70	ЦНД	40	110	130	7800	73,8	4431	256,6	15400	Вертик.	Тори.	Тори.	
30. 2 РВД102	ЦНД	40	82	98	5885	45,6	2734	200	12009	Гориз.	Лаб.	Лаб.	
7 РМА 99	ЦНД	37	89		5885	39	2342	135	8103	"	"	"	
4 РВА 88 (М-1)	ЦНД	37	118		5885	66	3953	233	13978	"	"	"	
31. ИРС-Р5А-56-Т	ЦНД	40	95	129	7760	88,6	5315	312	18705	"	Лаб., тори.	Лаб., тори.	
32. ТК-V-324	ЦНД	33	85	250	15000	186	11164	417	25000	"	То же	То же	
33. 2МСЛ-808	ЦНД	-32	80	107,5	6450	59,7	3580	135,3	8120	"	Лаб., плав. кольч.	Лаб., плав. кольч.	
МСЛ-806 (105J)	ЦНД	38	172	107,5	6450	61,5	3690	135,3	8120	"	То же	То же	

217

	I	5	II	I2	I3	I4	I5	I6	I7	I8	I9	20	21
34. BCL-458 (102J)	ЦИД	30	96	183,3	11000	65	3900	231	13860	Вертик.	Лаб., плав. кольц.	Лаб., плав. кольц.	
35. 2MCL-607	ЦИД	35	225	119	7130	5,3	320	153,3	9200	Гориз.	Лаб.	Лаб.	
BCL 305A	ЦИД	49	225	234,4	14062	128,3	7700	400	24000	Вертик.	"	"	
BCL-205B (6B-101)	ЦИД	73	180	234,4	14062	283,3	17000	-	-	"	"	"	
36. 463 B5/5	ЦИД	43,3	150	186,6	11194	71	4250	-	-	"	Лаб., плав. кольц.	Лаб., плав. кольц.	
272 B5/5	ЦИД	7,7	118,8	186,6	11194	75	4500	-	-	"	То же	То же	
272 B7/EI (103J)	ЦИД	48,6	128,3	186,6	11194	75	4500	-	-	"	"	"	

Марка цилиндра	Цилиндры	Потребляемая мощность, кВт	Привод					Габаритные размеры установки, м	Масса, т		
			Тип	Марка	Мощность, кВт	Частота вращения			Масса, т	приливов	установки с приводом
						С-1	об/мин				
I	5	22	23	24	25	26	27	28	29	30	31
I. К-400-5I-I	ЦНД	1500	Эл. дв.	СТМП-2000-2	2000	50	3000	8,7	9x4x1,9	12,7	38,87
2. 340-8I-4	ЦНД ЦВД	2500	"	АСП-3200/6000	3200	49,8	2985	16,5	11,2x3,6	13,8	40,3
3. К-210-6I-I	ЦНД	5100	"	СТМС-6000-2А	6000	50	3000	33,4	10,4x3,8	14,7	62,7
4. 45-2I-I	ЦНД	630	"	АТ02-1000	1000	49,7	2980	4,9	6x3,2	4,1	16,65
5. К-55-6I-I	ЦНД ЦВД	2710	"	СТМП-3500-2	3500	50	3000	18,5			31,6

I	5	22	23	24	25	26	27	28	29	30	31
6. К-60-81-1	ЦНД ЦВД	1400	Эл. дв.	СТМП-2000-2	2000	50	3000	12,3	9,6x3,5	11	25,8
7. 50-31-1	ЦНД	1000	"	ЛЭП-1250-6000	1250	49,6	2975	7,7	6,5x3,5	4,2	23,2
8. К-405-121-1	ЦНД ЦВД	5100	"	СТМС-6000-2А	6000	50	3000	33,4	14x3,8	22	73,6
9. 43ЦР0-160/15	ЦНД ЦВД	1250	"	2АЭМП-2000/ /6000У4	2000 1600	50 49,6	3000	6	11,0x6,1x x5,5		45
10. 5ЦД-208/30- -45М	ЦНД	6020	Турб.	К6-30П	6020	130,3	7820	10	12,6x10,1x x6,8		76,4
11. 5ЦД-43/50- -64М	ЦНД	1492	Эл. дв.	2АЭМП-2000/ /6000У4	2000	49,6	2975		8,8x7,7x6,6		44,12
12. 2ЦД-43/50-64М	ЦНД	1415	"	СТП-2000-2	2000	50	3000		12,3x10,6x5,6		56

13. 2ЦДК-10/300- -12/10	ЦНД	680	Эл. дв.	АТМК-750	750	49,5	2970		6,5x1,6x1,9		24,5
14. 4VR350/550 ( V-103)	ЦНД	850	"	ДРКхе 1622- -6/4	900	16,6	996	14,7			9,5
15. 4VR350/550Ф 4 VR2200/430/ /0,2Ф	ЦНД ЦВД	900	"	ДРКхе 1622-6/4	3000/ 900	24,9	1492	14,7	11x3,8x1,8		9,5 34,4 7,1
16. 4 VRФ 200/430/0,2	ЦНД	900	"	ДРКхе 1622-6/4	900	16,6	996	14,7			7,1 23,16
17. 4VR350/550Ф ( V-102)	ЦНД	3970	"	ДРКхе 1636-6/4	5000/ 2500	24,9/ 16,6	1492/ 996	20,2	8x3,5x1,8		9,5 31,2
18. 5 VRМ 300/430/0,2Ф	ЦНД	1940	"	ДРКхе 1425-2вс	2300	49,8	2988	8,39	6,9x3x1,8		10,0 25,4



I	5	22	23	24	25	26	27	28	29	30	31
19. 5PWH 300/430Ф	ЦВД	3300	Вл.дв.	ДВСм 1636-6/4	5000/ 2500	24,9/ 16,6	1492/ 995	19,8		9,9	22,25
20. 5WP200/490Ф	ЦВД	1850	"	Дне I422-4	2500	24,9	1492	10,17,5x4x1,8		9,5	
21. 7VR200/490Ф	ЦВД	1900	"	Дне I422-4	2500	24,9	1492	10,1 7,5x4x1,8		9,38	
22. 9A 600/3 Борейг	ЦВД	1083	"	AR630S8x4ms dIII d 2пф 3	1200	24,9	1493	7,0 8x2,1x1,4	9,0	17,1	
23. 5 R МД 56 Бюла	ЦВД	1820	"	2V228-04H	3200	24,9	1490	13,4 7,7x4,7x2,1	16,1	33,5	
24. Грета XII	ЦВД	1133	"		1600	25	1500				
25. 5 R РД 135 (M-6)	ЦВД	20900	Турб.	P22,5/22,5- -100/I2	22500	57,8	3470	46,9 11,6x5,2x3	76,1	123	
26. ТК-Р567-Р507 Густа 3	ЦВД ЦВД	2284	Вл.дв.	18D0E-136-74-4	2900	25	1500	11,9 11x4,2x1,3	8,1	8,5	

27. JASA 62 (M-4)	ЦВД	3640	Турб.	K-4,9-12	4900	119,3	7160	12,7 5,9x2,86x2,6	2,9	15,6	
28. BR PA 70 (M-5)	ЦВД	6600	"	K-7,15-12	7150	126,7	7600	15,7 7,4x2,86x2,6	12,9	28,6	
29. 6ASA 70	ЦВД	6400	Вл.дв.	2V257-04H	8000	24,5	1480	32 10,7x3,15x x2,6	24,3	68,74	
30. 2 RVD 102 7 RMA99 4 RVA88 (M-I)	ЦВД ЦВД ЦВД	22720	Турб.	P28,1/24,5- -100/4	28100	98,1	5885	38,9 16,1x5,2x2,7	14,13	87,75 21,9	
31. ТК5-85A-56-T	ЦВД	5250	"	K6,5-28 (PT 601)	6500	101,7- 143,3	6100- 8600	20,1 8,96x2,44x x2,1	13,67	37,77	



Марка компрессора	Ци-линды	Ротор							Масса ротора в сборе, кг	Допустимая динамическая остаточная неуравновешенность, г.мм
		Длина, мм		Рабочие колеса						
		Всего	по опор. подп.	Кол-во шт.	Диаметр, мм	Допустимое осевое биение в 10 мм от нар. диам., мм				
						покрыв.	основн.			
I	5	32	33	34	35	36	37	38	39	
1. К-400-5I-I	ЦНД	2960	2235	5	2-732,2-696,1-660	0,5	0,3	972	1000	
2. 340-8I-4	ЦНД	2250	1754	4	2-715,2-675	1,0	0,3	533	1060	
	ЦВД	1703	1310	4	2-480,2-385	0,5	0,1	164	400	
3. К-210-6I-I	ЦНД	3139	2530	2+4	2-630,4-545	0,3	0,2	920	900	
4. 45-2I-I	ЦНД	1494	1042	2	2-378	0,3	0,2	117	150	

I	5	32	33	34	35	36	37	38	39
5. К-55-6I-I	ЦВД	1876	1360	1+3	1-450,3-440	0,5	0,3	214	200
	ЦВД	1790	1270	2	2-395	0,5	0,3	154	150
6. К-60-8I-I	ЦВД	1895	1360	1+3	1-450,3-440	0,5	0,3	217	200
	ЦВД	1816	1300	4	4-330	0,3	0,2	152,3	160
7. 50-3I-I	ЦВД	1746	1300	3	3-330	0,5	0,3	144,7	150
8. К-405-12I-I	ЦВД	3273	2605	3+3	3-730,3 -700	0,5	0,3	1246	1000
	ЦВД	1822	1385	3+3	3-320,3-310	0,5	0,3	180,4	180
9. 43ЦКО-160/15	ЦВД	1960	1620	4	480	0,4	0,4	396	300
	ЦВД	1642	1340	4	380	0,5	0,5	205	150
10. 5ЦД-208/30-45М	ЦВД	1746	1486	5	508	0,4	0,4		300
11. 5ЦД-43/50-64М	ЦВД								
12. 2ЦД-43/50-64М	ЦВД	1545		2+2	381	0,4	0,4	258	200

13. 2ЦК-10/300-12/10	ЦВД	1810		12	450	0,5	0,5	259,5	200
14. 4 VR350/550 ( V-103)	ЦВД			4	560	0,3	0,3	617	355
15. 4 VR350/550 G	ЦВД			2+2		0,5		617	355
4 VRZ 200/430/0,2 G	ЦВД	1943	1625	4		0,5		302	136
16. 4 VRZ 200/430/0,2	ЦВД			4	430	0,3	0,3	302	135
17. 4 VR350/550 G ( V-102)	ЦВД	2100	1900	4	540	0,5		617	355
18. 5VRM 300/430/0,2 G	ЦВД	2218	1873	5		0,5		325	210
19. 5VRM 300/430 G	ЦВД	2200		5	430			463	385
20. 5 VR 200/490 G	ЦВД	2357	2010	5	485	0,3	0,3		
21. 7 VR200/490 G	ЦВД	2357	2010	7	485	0,3	0,3		
22. GA 600/3	ЦВД	2962	2300	3	730		0,1	1257	1060

Боранг

	I	5	32	33	34	35	36	37	38	39
23. 5 R MД 56 Вюла	ЦНД	1881	1585	5	I-560, I-540, I+I-500, I-460		0,2	0,28	560	
24. Грета XII	ЦНД	1700	1220	3	390		0,3	0,2		
25. 5 R PД I35 (M-6)	ЦНД	4258	3498	5	1352		0,67		8365	
26. ТК-P567-P507	ЦНД	2830	2100	7	4-560, 3-500		0,5	0,35	786	620
	ЦВД	2352	1900	7	4-500, 3-440		1,2-0,8	1,2-	557	450
								-0,58		
							3-7-0,5	3-7-0,35		
27. JRSA 62 (M-4)	ЦНД	1174	450	1	620		0,3-0,5		234	
28. 8 R PA 70 (M-5)	ЦНД	3168	2670	8	702		0,3		2054	3150
29. 6 RSA 70	ЦНД	2730	2263	6	702			0,35	1427	
30. 2 RVД I02	ЦНД	3272	2410	I+I	1046		0,3-0,5		2328	
7 R MA 99	ЦСД	4084	3260	7	992		0,3-0,5		3487	
4 RVA 88 (M-1)	ЦВД	2872	2375	4	882		0,3-0,5		1820	
31. ТК5- RSA -56-T	ЦВД	2280	1870	5	562		0,18	0,18	758	510
32. ТК- V -324	ЦВД	1139	960	3	I-322, I-317, I-312		0,5	0,5	114,3	190
33. 2MCL -806	ЦНД	3062	2620	4+4	800				2005	3800
MCL -806 (1057)	ЦВД	3103	2320	6	800				1995	3800
34. BCL -468 (1027)	ЦНД	2190		8	450				556	590

	I	5	32	33	34	35	36	37	38	39
35. 2MCL -607	ЦНД	2693		3+4	3-750, 4-700	0,4			1667	2900
BCL - 305A	ЦСД	1468		5	4-312,1-288	0,4			177	155
BCL - 205B (GB-101)	ЦВД	951		5	220	0,4			58,5	45
36. 463B5/5	ЦНД	2083	1676	5+5	533,4	0,15			518	190
272B5/5	ЦСД	1946	1584	5+5	419,1	0,15			363	130
272 B7/R I (1037 )	ЦВД	1914	1552	7+1	419,1	0,15			340	130

жж - Количество колес, обозначенное одной цифрой, означает, что всасывание всех колес направлено в одну сторону, а при двух цифрах - навстречу друг другу.

Марка компрессора	Цилиндры	Опорные подшипники								Осевой зазор в упорном подшипнике, мм	Радиальные зазоры в масляных уплотнениях, мм
		Тип <sup>ммк</sup>	Диаметр шеек вала под подшипники, мм		Верхний зазор, мм		Максимальный боковой зазор на сторону, мм		Величина натяга верхнего вкладыша, мм		
			перед.	задн.	перед.	задн.	перед.	задн.			
I	5	40	41	42	43	44	45	46	47	48	49
1. К-400-5I-I	ЦНД	П	100	100	0,18- -0,25	0,18- -0,25	0,125	0,125	0,03-0,07	0,25-0,38	0,03-0,10
2. 340-8I-4	ЦНД	П	65	65	0,11- -0,14	0,11- -0,14	0,21	0,21	0,02-0,06	0,25-0,35	0,15-0,27
	ЦВД	П	65	65	0,11- 0,14	0,11- 0,14	0,21	0,21	0,02-0,06	0,25-0,35	0,15-0,27
3. К-210-6I-I	ЦНД	П	100	100	0,13- 0,17	0,13- 0,17	0,25	0,25	0,02-0,06	0,25-0,35	0,15-0,29

I	5	40	41	42	43	44	45	46	47	48	49
4. 45-2I-I	ЦВД	П	55	55	0,10-0,13	0,10-0,13	0,20	0,20	0,03-0,06	0,25-	0,15-
										-0,35	-0,33
5. К-55-6I-I	ЦВД	П	65	65	0,11-0,14	0,11-	0,21	0,21	0,02-0,06	0,25-	0,15-
					-0,14					-0,35	-0,27
	ЦВД	П	65	60	0,11-0,14	0,12-	0,18-	0,24	0,02-0,06	0,25-	0,15-
					-0,16	-0,21				0,35	-0,27
6. К-60-8I-I	ЦВД	П	65	65	0,11-0,14	0,11-	0,18-	0,18-	0,02-0,06	0,25-	0,15-
					0,14	0,21	0,21			-0,36	-0,27
	ЦВД	П	65	60	0,11-0,14	0,12-	0,18	0,24	0,02-0,06	0,25-	0,15-
					-0,16	-0,21				-0,35	-0,27
7. 50-3I-I	ЦВД	П	65	60	0,11-0,14	0,12-	0,18-	0,24	0,03-0,05	0,25-	0,15-
					-0,16	-0,21				0,35	-0,27
8. К-405-12I-I	ЦВД	П	100	100	0,13-	0,13-	0,25	0,25	0,02-	0,25-0,35	0,15-0,29
					-0,17	0,17			0,06		
	ЦВД	П	65	60	0,11-	0,12-	0,18-	0,24	0,02-	0,25-0,35	0,15-0,27
					-0,14	0,16	0,21		0,06		
9. 43ЦНО-160/15	ЦВД	К	75	75	0,08-	0,08-			0,06-	0,35-0,45	0,10-0,15
					0,155	0,155			0,10		
	ЦВД	К	65	65	0,12-	0,12-			0,06-	0,35-	0,10-0,15
					0,173	0,173			0,10	0,45	
10. 5ЦД-208/30- -45М	ЦВД	К	114,3	114,3	0,18-	0,18-			0,03-	0,23-	
					-0,23	-0,23			0,08	0,46	
11. 5ЦД-43/50- -64М	ЦВД	К	101,6	101,6	0,18-	0,18-			0,00-	0,23	
					0,23	0,23			0,03	0,46	



	I	5	40	41	42	43	44	45	46	47	48	49
12. 2ЦД-43/50-64М	ЦД	К	I24	I24	0,2-0,23	0,2-0,23				0,00-0,03	0,15-	-0,38
13. 2ЦДК-10/300- -12/10	ЦД		№702218М	№512621В								-
				№702218М								
14. 4 VR 350/550 ( V- 103)	ЦД		II0	II0	0,15- 0,20	0,15- 0,20	0,14- 0,18	0,14- 0,18	0,03- 0,06	0,23- 0,33		
15. 4 VR 350/550 G	ЦД	П	II0	II0	0,15- 0,20	0,15- 0,20					0,3-0,5	
4 VRZ200/430/ /0,2G	ЦД		II0	II0	0,15- 0,20	0,15- 0,20	0,14- 0,18	0,14- 0,18				
16. 4 VRZ200/430/0,2	ЦД		II0	II0	0,15- 0,20	0,15- 0,20	0,14- 0,18	0,14- 0,18	0,03- 0,06			
17. 4 VR 350/550 G ( V- 102)	ЦД	П	II0	II0	0,15- -0,20	0,15- 0,20					0,3-0,5	
18. 5VRM 300/430/ /0,2G ( V- 101)	ЦД	К	II0	II0	0,15- 0,20	0,15- 0,20					0,3-0,5	
19. 5VRM300/430 G	ЦД	К	II0	II0	0,20- 0,24	0,20- 0,24	0,20- 0,24	0,20- 0,24				0,23- 0,28
20. 5 VR 200/490 G	ЦД	К	II0	II0	0,15- 0,20	0,15- 0,20	0,14- 0,18	0,14- 0,18	0,03- 0,06	0,25-0,35		
21. 7 VR 200/490 G	ЦД	К										
22. 6A 600/3 Борзиг	ЦД	К	80	80	0,10- 0,16	0,10- 0,16			0,03-0,06	0,32-0,38		
23. 5R MД 56 Виола	ЦД	П	90	70	0,18	0,14				0,20-0,25	0,3- -0,4	
24. Грета XIII	ЦД	П	80	80	0,15- -0,17	0,15- -0,17				0,20-0,28		

		I												
		1	5	40	41	42	43	44	45	46	47	48	49	
25.	5 РРД 135 (М-8)	ЦВД	П	200	250	0,42-	0,47-	0,36-	0,40-	0,03-	0,3-0,4	0,45-0,52		
						-0,45	0,50	0,39	0,43	0,06				
26.	ТК-Р567-Р507 Густа 3	ЦВД	П	100	100	0,20-	0,20-	0,30-	0,30-	мин. 0,22				
						0,25	0,25	0,35	0,35					
27.	ОРСА 62 (М-4)	ЦВД	П	80	70	0,14-	0,14-	0,23-	0,25-	мин. 0,20				
						0,18	0,18	0,27	0,29					
28.	8РРА 70 (М-5)	ЦВД	П	110	140	0,20-	0,27-	0,15-	0,185-	0,03-	0,25-0,33			
						-0,23	0,30	0,18	0,215	0,06				
29.	6РСА 70	ЦВД	П	110	125	0,20-	0,23-	0,10-	0,115-	0,02-	0,25-0,33			
						0,23	0,26	0,115	0,13	0,03				
30.	2 РВД 102	ЦВД	П	160	200	0,32-	0,42-	0,335-	0,435-	0,03-	0,3-0,35	0,35-0,40		
						0,35	0,45	0,365	0,465	0,06				
31.	7РМА 99	ЦВД	П	140	160	0,27-	0,32-	0,285-	0,335-	0,03-	0,25-0,3	0,35-		
						0,30	0,35	0,315	0,365	0,06			0,40	
32.	4 РВА 88 (М-1)	ЦВД	П	110	125	0,17-	0,23-	0,19-	0,26-	0,03-	0,25-0,3	0,35-		
						0,20	0,26	0,21	0,29	0,06			0,40	
33.	2МСЛ -808  МСЛ - 806 (105 J )	ЦВД	К	150	150	0,20-	0,20-	0,10-	0,10-	0,00-	0,25-0,30	0,20-		
						-0,24	0,24	0,15	0,15	0,03			0,25	
34.	ВСЛ -458 (102 J )	ЦВД	К	100	100	0,12-	0,12-	0,03-	0,03-	0,28-0,38	0,15-			
						0,16	0,16	0,04	0,04			0,185		

	I	5	40	41	42	43	44	45	46	47	48	49
35. 2MCL -607	ЦВД	К	120	120	0,12-	0,12-				0,03-	0,33-	
					0,18	0,18				0,05	0,43	
BCL -305A	ЦВД	К	90	90	0,125-	0,125-				0,03-	0,28-	
					0,155	0,155				0,05	0,38	
BCL - 205B	ЦВД	К	55	55	0,07-	0,07-				0,03-	0,25-	
( 6 B-101					0,108	0,108				0,05	0,35	
36. 463 B5/5	ЦВД	К	114,3	114,3	0,18-	0,18-					0,23-	0,20-
					0,22	0,22					0,46	0,235
272 B5/5	ЦВД	К	101,6	101,6	0,10-	0,10-					0,15-	0,20-
					0,15	0,15					0,38	0,225
272 B7/ R I	ЦВД	К	101,6	101,6	0,10-	0,10-					0,15-	0,20-
(103 J )					0,15	0,15					0,38	0,225

ккк - Условное обозначение типов подшипников:

П - полувкладышный;

К - колодочный

Марка компрессора	Ци-линды-ры	Зазоры лабиринтных уплотнений (рад.) , мм					Зазоры уплотнений с плавающими кольцами, мм	
		Вала основное	вала концевое	рабочих колес	межступенчатые	думмиса	осевой	диаметральный
1. К-400-51-1	ЦНД	0,30-0,35	Торц.	0,35-0,66	0,25-0,48	0,25-0,52	-	-
2. 340-81-4	ЦНД	0,25-0,38	"	0,6-0,8	0,25-0,38	0,3-0,48	-	-
	ЦВД	0,25-0,42	"	0,7-0,9	0,3-0,4	0,25-0,42	-	-
3. К-210-61-1	ЦНД	0,3-0,6	"	0,35-0,65	0,35-0,8	0,35-0,8	-	-
4. 45-21-1	ЦНД	0,3-0,58	0,30-0,58	0,3-0,65	0,3-0,65	0,30-0,58	-	-
5. К-55-61-1	ЦНД	0,2-0,4	Торц.	0,3-0,6	0,25-0,55		-	-
	ЦВД	0,2-0,4	"	0,3-0,6	0,2-0,4	0,25-0,55	-	-
6. К-60-81-1	ЦНД	0,2-0,5		0,3-0,6	0,3-0,6		-	-
	ЦВД	0,2-0,5		0,3-0,6	0,3-0,6	0,25-0,55	-	-

	I	Б	50	Б1	52	53	54	55	56
7. 50-31-I	ЦВД	0,2-0,45	Горд.		0,3-0,5	0,3-0,55	0,25-0,5	-	-
8. К-405-121-I	ЦВД	0,2-0,4 0,3-0,5	"		0,35-0,65	0,3-0,55		-	-
	ЦВД	0,3-0,5	"		0,35-0,58	0,25-0,43		-	-
9. 43ЦКО-160/15	ЦВД	0,25-0,35	Плав. кольца		0,4-0,5	0,35-0,45	0,4-0,5		0,05-0,09 0,12-0,16
	ЦВД	0,25-0,35	"		0,35-0,45	0,30-0,40	0,35-0,45		0,35-0,40 0,05-0,09 0,12-0,16 0,35-0,40
	5ЦД-208/30- -45М	ЦВД	0,13-0,16	"	0,25-0,32	0,25-0,32		0,28-0,72	0,03-0,08 0,20-0,23
11. 5ЦД-43/50-64М	ЦВД								

12. 2ЦД-43/50-64М	ЦВД	0,43-0,50	Плав. кольца		0,20-0,28	0,15-0,23	-		0,15-0,18
13. 2ЦК-10/300- -12/10	ЦВД				0,20-0,25	0,20-0,25	-		
14. 4 VR350/550 (V-103)	ЦВД		"		0,10-0,25		0,10-0,25		
15. 4 VR350/550G	ЦВД	0,10-0,15	"		0,10-0,25	0,16-0,40	0,15-0,22	0,20-0,40	0,044-0,06
	4 VR200/430/ /0,2G	ЦВД	"		0,10-0,25	0,10-0,20	0,10-0,20		
16. 4 VR200/430/ /0,2	ЦВД		"				0,10-0,25	0,20-0,40	0,044-0,06
17. 4 VR350/500G (V-102)	ЦВД	0,15-0,22	"		0,10-0,25	0,10-0,25	0,10-0,25	0,20-0,40	0,06-0,10

23

	I	5	50	5I	52	53	54	55	56
18. 5 VR M300/ /430/0,2ϕ (V-I0I)	ЦНД	0,2-0,36		Глав. кольца	0,10-0,25	0,16-0,4	0,16-0,4	0,2-0,4	0,06-0,1
19. 5VRM 300/ /430ϕ	ЦНД	0,10-0,16		"	0,10-0,20	0,10-0,20	0,10-0,20	0,2-0,4	0,06-0,08 0,16-0,18
20. 5VR 200/490ϕ	ЦНД	0,3		"	0,10-0,25	0,10-0,20	0,10-0,25	0,2-0,4	0,044-0,06
21. 7 VR 200/490ϕ	ЦНД			"	0,10-0,25		0,10-0,25	0,2-0,4	0,044-0,06
22. GA 600/3 Борзиг	ЦНД	0,20-0,38		Торц.	0,78-0,96 0,66-0,84	0,42-0,58	0,55-0,72	-	-
23. 5 R MД 56 Виола	ЦНД	0,24-0,34		"	0,39-0,49	0,37-0,47	0,38-0,48	-	-
24. Грета XII	ЦНД	0,30-0,35		"	0,40-0,45	0,30-0,35	0,30-0,35	-	-

24

25. 5 R ПД 135 (M-6)	ЦНД	0,45-0,55	0,45-0,55		0,85-0,95 0,55-0,65	0,75-0,85	0,85-0,95	-	-
26. ТК-P567-P507 Грета Э	ЦНД	0,30-35		Торц.	мин. 0,50	мин. 0,50	мин. 0,40	-	-
	ЦНД	0,30-0,35		"	мин. 0,50	мин. 0,40	мин. 0,30	-	-
27. JRS A 62 (M-4)	ЦНД	0,15-0,25	0,15-0,25		0,35-0,45	0,35-0,45	-	-	-
28. 6 R PA 70 (M-5)	ЦНД	0,32-0,42	0,32-0,42		0,49-0,59 0,46-0,56	0,37-0,47	0,48-0,58	-	-
29. 6 R5A 70	ЦНД	0,35		Торц.	0,53-0,68	0,45-0,60	0,46-0,61	-	-
30. 2 RV Д 102	ЦНД	0,35-0,45	0,35-0,45		0,6-1,0 1,6-2,0	-	-	-	-

I	5	50	51	52	53	54	55	56
7 RMA 99	ЦВД	0,35-0,40	0,35-0,40	0,7-0,75 0,65-0,70 0,60 0,65 0,68-0,73	0,63-0,68 0,58-0,63	0,6-0,65	-	-
4 RVA 88 (M-I)	ЦВД	0,30-0,40	0,30-0,40	0,59-0,69 0,54-0,64 0,60-0,70 0,55-0,65 0,50-0,60	0,54-0,64 0,55-0,65 0,50-0,60	0,55-0,65	-	-
31. ТК5- RSA-56-T	ЦВД	0,45	-	0,5	0,45	0,745	-	-
32. ТК - V - 324	ЦВД							
33. 2MCL -808	ЦВД	0,20-0,32	-	0,60-0,74	0,45-0,55	0,52-0,63		0,36-0,40 0,14-0,18

MCL - 806 (105 J )	ЦВД	0,21-0,32	-	0,55-0,67	0,45-0,55	0,42-0,52		0,32-0,36 0,14-0,18
34. BCL -458 (102 J )	ЦВД	0,5-0,7	-	0,9-1,4	0,4-0,8	0,5-1,0		0,28-0,316 0,08-0,115
35. 2MCL -607	ЦВД	0,12-0,16	0,18-0,28	0,68-0,74 0,58-0,63 0,58-0,68	0,16-0,20; 0,20-0,25 0,20-0,25 0,18-0,23		-	-
BCL -305A	ЦВД	0,27-0,37	0,27-0,37	0,69-0,86 1,60-1,80 2,40-2,60	0,62-0,70	0,52-0,62	-	-
BCL - 205B (GB-101 )	ЦВД	0,23-0,28	0,23-0,28	0,32-0,38 1,60-1,65	0,32-0,38	0,32-0,35	-	-

I	5	50	51	52	53	54	55	56
36. 463 B5/5	ЦНД	0,25-0,31	-	0,36-0,46	0,33-0,44	-	0,09-0,14 0,05-0,07	0,21-0,26
272 B5/5	ЦСД	0,43-0,49	-	0,21-0,30	0,40-0,48	-	0,10-0,15 0,05-0,07	0,41-0,44
272 B7/RI (1033)	ЦВД	0,43-0,49	-	0,20-0,30	0,46-0,53	0,30-0,42	0,10-0,15 0,05-0,07	0,41-0,44



Марка компрессора	Ци-линдыры	Система смазки			
		Марка масла	Количество масла, заливаемого в маслобак, м <sup>3</sup>	Тип маслонасоса	
				главный	вспомогательный (пусковой)
I	Б	57	58	59	60
1. К400-5I-I	ЦНД	Тп-30, КП-8с	2,0	Шестеренчатый	Шестеренчатый
2. 340-8I-4	ЦНД	Т-30, КП-8,	4,0	Центробежный	"
	ЦВД	КП-8с			
3. К 210-6I-I	ЦНД		4,0	"	"
4. 45-2I-I	ЦНД	КП-8	2,4	Шестеренчатый	"
5. К-55-6I-I	ЦНД	КП-8	2,74	"	"
	ЦВД			УМН-28	
6. К-60-8I-I	ЦНД	КП-8	2,0	Шестеренчатый	"
	ЦВД				
7. 50-3I-I	ЦНД		2,0	"	"

	I	5	57	58	59	60
8. К-405-121-1	ЦВД	ЦВД	Т-22, Т-30, КП-8	4,0	Центробежный	Шестеренчатый
9. 43ДКО-160/15	ЦВД	ЦВД	КП-8	5	Шестеренчатый	
10. 5ЦД-208/30-45М	ЦВД	ЦВД	Тп-30, Т-30	8	Трехвинтовой	368/63-12, 5/63Б
11. 5ЦД-43/50-64М	ЦВД					
12. 2ЦД-43/50-64М	ЦВД	ЦВД	Т-30	2,8	Шестеренчатый	
13. 2ЦД-10/300-12/10	ЦВД	ЦВД	Консистентная ВИНИП-242 МРТУ 36-1-153-64		Рычажно-плунжер- ный шприц	
14. 4 VR350/550 (V-103)	ЦВД	ЦВД	Тп-30	5	Шестеренчатый	"

15. 4VR 350/550 Б 4 VR 2 200/430/02 Б	ЦВД	ЦВД	КП-8	5	Шестеренчатый	Шестеренчатый
16. 4VR 200/430/0,2	ЦВД	ЦВД				
17. 4VA 350/550 Б (V-102)	ЦВД	ЦВД	КП-8	4,8	"	"
18. 5VA M300/430/0,2 Б (V-101)	ЦВД	ЦВД	КП-8	2,2	"	"
19. 5VR M 300/430 Б	ЦВД	ЦВД		3,9	Винтовая	"
20. 5VR 200/490 Б	ЦВД	ЦВД	КП-8	5,9		
21. 7VR 200/490 Б	ЦВД	ЦВД	Тп-30	5,8	Шестеренчатый	"
22. 6A 600/3 Борзиг	ЦВД	ЦВД	КП-8с	3,4	Винтовая	Винтовая
23. 5ДМД 56 Вилола	ЦВД	ЦВД	Тп-30, КП-8	3,2	Шестеренчатый	Шестеренчатый

	I	5	57	58	59	60
24. Грета XII	ЦВД				Шестеренчатый	Шестеренчатый
25. 5А РД 136 (М-6)	ЦВД	Х-30		21,2	Центробежный	Центробежный
26. ТК-Р567-Р507 Грета Э	ЦВД ЦВД	Тп-30, КП-8с		3	Шестеренчатый	
27. ЖСА 62 (М-4)	ЦВД	Х-30		12,75	Винтовой	"
28. 8А РА 70 (М-5)	ЦВД	Х-30		12,75	"	"
29. 6 RSA 70	ЦВД	Т4С, КП-8, КП-8С		6	Шестеренчатый	Винтовой
30. 2 RV Д 102 7 R MA 99 4 RV A 88 (М-1)	ЦВД ЦВД ЦВД	Х-30		21,2	Центробежный	Центробежный

31. ТК5-RSA-56-T	ЦВД	Т-30		10	Шестеренчатый	Шестеренчатый
32. ТК - V-324	ЦВД	Т-30, КП-8, КП-8с		1,3		"
33. 2MCL - 808 MCL - 806 (105 J)	ЦВД ЦВД	КП-8, ТП-22СУ		10	Центробежный	Центробежный
34. BCL - 458 (102 J)	ЦВД	КП-8, ТП-22СУ		4,9	"	"
35. 2MCL - 607 BCL - 305A BCL - 205B (6B-101)	ЦВД ЦВД ЦВД	КП-8, ТП-22СУ		8	"	"
36. 463 B5/5 272 B5/5 272 B7/A I (103 J)	ЦВД ЦВД ЦВД	КП-8, ТП-22СУ		12,5	"	"

Марка компрессора	Ци-линдры	Тип и марка редуктора	Межцентровое расстояние шестерен валов, мм	Диаметр вала под подшипниками, мм		Верхний зазор в подшипниках, мм		Осевой разбег шестерен, мм	Валичина бокового зазора в зубьях, мм	Допустимая динамическая остаточная неуравновешенность, г. мм		Расстояние между подшипниками по оси, мм
				ко-леса	шестерен	ко-леса	шестерен			колеса	шестерни	
I	Б	БГ	62	63	64	65	66	67	68	69	70	71
1. К400-БГ-Г	ЦВД	P-2000/Г, 88	320	120	95	0,22-0,28	0,25-0,31	0,2-0,3	0,35-0,45		220	510
2. 340-БГ-4	ЦВД	P-3200/2, 19	350±0,045	145	120	0,29-0,36	0,24-0,31	0,2-0,3	0,4-0,5	1560	440	560
	ЦВД	P-1700/Г, 95	210±0,035	100	80	0,20-0,25	0,20-0,25	0,2-0,3	0,3-0,4	340	60	440
3. К-210-БГ-Г	ЦВД	P-5100/2, 31	380	160	130	0,30-0,37	0,26-0,33	0,2-0,3	0,5-0,6	2490	400	640
4. 45-БГ-Г	ЦВД	P-1000/3, 15	320	120	95	0,24-0,3	0,25-0,31	0,2-0,3	0,3-0,4	1300	130	450
5. К-55-БГ-Г	ЦВД ЦВД	P-2800/4, 18	350	145	110	0,29-0,36	0,32-0,38	0,2-0,3	0,35-0,45	1950	64	350
6. К-60-БГ-Г	ЦВД ЦВД	P-1400/4, 19	320	120	95	0,24-0,30	0,28-0,34	0,2-0,3	0,3-0,4	1390	70	450
7. 50-БГ-Г	ЦВД	P-1000/4, 19	320	120	95	0,24-0,30	0,20-0,26	0,2-0,3		1350	80	450
8. К405-12Г-Г	ЦВД	PIР-5100-2, 31	380	160	130	0,30-0,37	0,32-0,39	0,2-0,3	0,5-0,6	2500	240	640

	I	5	6I	62	63	64	65	66	67	68	69	70	71
		ЦВД	P2P-2500/2,03	210	100	70	0,20-	0,15-	0,2-	0,35-	200	50	430
							0,26	0,21	0,3	0,45			
	9.	43ЦК0-160/15	ЦВД	350 <sup>-0,2</sup> -0,3	130	100	0,15-	0,12-	0,2-	0,3-	1200		
			ЦВД				0,22	0,17	0,4	0,4			
	10.	5ЦД-208/30-45M	ЦВД	-	-	-	-	-	-	-	-	-	-
	11.	5ЦД-43/50-64M	ЦВД	350 <sup>-0,35</sup> -0,45	130	100	0,15-	0,12-	0,2-	0,3-	1200		
							0,22	0,17	0,4	0,4			
	12.	2ЦД-43/50-64M	ЦВД	4MH-АСТПВ-69	350	130	100	0,15-	0,12-	0,2-	0,3-	1200	200
								0,22	0,17	0,4	0,4		
	13.	2ЦДК-10/300- -12/10	ЦВД	-	-	-	-	-	-	-	-	-	-
	14.	4VR 350/550 ( V - 103)	ЦВД										
	15.	4VR 350/550 6	ЦВД						0,18-	0,22-	0,18-		
									0,22	0,24	0,25		
		4VR 200/430/0,2 6	ЦВД										
	16.	4VR2200/430/0,2	ЦВД										
	17.	4VR 350/550 6 ( V -102)	ЦВД	AM40x6,75					0,2-	0,22-	0,25-		
									0,23	0,24	0,3		
	18.	5VR M300/430/0,2 6 (V-101)	ЦВД						0,14-	0,22-	0,15-		
									0,18	0,24	0,22		
	19.	5VR M 300/430 6	ЦВД	A45x8,32									
	20.	5VR200/490 6	ЦВД	A45x8,32									
	21.	7VR 200/490 6	ЦВД	П n-630									

254

255

	I	5	6I	62	63	64	65	66	67	68	69	70	7I
22. 6-A 600/3 Борейг	ЦНД	ТА 32п		320		76							
23. 5 & МД 56 Виола	ЦНД			710			0,24-	0,31-	0,18-	0,16-			
							0,30	0,37	0,28	0,35			
24. Грета XII	ЦНД												
25. 5APD 136 (M-6)	ЦНД	-	-	-	-	-	-	-	-	-	-	-	-
26. ТН-Р567-Р507 Густа 3	ЦНД			710	240	140	0,30-	0,30-	0,26-	0,16-			680
	ЦВД						0,37	0,36	0,35	0,32			
27. ЖАСА 62 (M-4)	ЦНД	-	-	-	-	-	-	-	-	-	-	-	-
28. 8 R PA 70 (M-5)	ЦНД	-	-	-	-	-	-	-	-	-	-	-	-
29. 6 RSA 70	ЦНД	RSA	800	270	160		0,32-	0,30-	0,26-	0,24-			868
							0,40	0,38	0,37	0,43			
30. 2 KVD 102 7 R MA 99 4 RVA 88 (M-I)	ЦНД ЦСД ЦВД	- - -	- - -	- - -	- - -	- - -	- - -	- - -	- - -	- - -	- - -	- - -	- - -
31. ТКС-А5А-56-Т	ЦВД	-	-	-	-	-	-	-	-	-	-	-	-
32. ТН- V -324	ЦВД												
33. 2MCL -808 MCL - 806 (105 J )	ЦНД ЦВД	- -	- -	- -	- -	- -	- -	- -	- -	- -	- -	- -	- -
34. BCL - 458 (102 J )	ЦНД	-	-	-	-	-	-	-	-	-	-	-	-

0,2

0,3

0,4

	I	5	6I	62	63	64	65	66	67	68	69	70	7I
35.	2MCL - 607	ЦНД	-	-	-	-	-	-	-	-	-	-	-
	BCI - 305A	ЦСД		280+0,05	II2	90	0,28-	0,22-	0,35-	0,40-			
	BCI - 205B	ЦВД					0,34	0,27	0,42	0,65			
	(C-B-101)												
36.	463 B5/5	ЦНД	-	-	-	-	-	-	-	-	-	-	-
	272 B5/5	ЦСД	-	-	-	-	-	-	-	-	-	-	-
	272 B7/R I	ЦВД	-	-	-	-	-	-	-	-	-	-	-
	(103 J )												

103

Компрессоры холодильные

Марка компрессора	Завод-изготовитель	Рабочий газ	Схема компрессорного агрегата	Холодопроизводительность		Давление			
				кДж/ч $\times 10^3$	ккал/ч $\times 10^3$	на входе		на выходе	
						МПа	кгс/см <sup>2</sup>	МПа	кгс/см <sup>2</sup>
I	2	3	4	5	6	7	8	9	10
1. ХТМФ-348	КЭС	хладон-12	Э-Р-ЦНД	16,7	3400				
2. ХТМФ-248	КЭС	"	Э-Р-ЦНД	16,7	3400				
3. АТКП-435/1600	КЭС	Пропан	Э-Р-ЦНД	6153	1470	0,1	1	1,1	11
4. АТКА-735/4000	КЭС	Аммиак	Э-Р-ЦНД	15907	3800	0,196	1,96	1,475	14,75
5. ТК-2-Р-709	ЧССР	Пропан	Э-Р-ЦНД	2930	700	0,095	0,95	1,43	14,3
Густа II									
6. ТК-2-878	ЧССР	"	Э-Р-ЦНД	18000	4300	0,23	2,3	1,3	13
Сулика									



Марка компрессора	Температура, °С		Частота вращения ротора						Тип разъемной цилиндров	Тип концевого уплотнения вала	
			Номинальная		Критическая					передн.	задн.
	на входе	на выходе	С-1	об/мин	первая		вторая				
					С-1	об/мин	С-1	об/мин			
I	II	I2	I3	I4	I5	I6	I7	I8	I9	20	2I
1. ХТМФ-348	-5	35	125,8	7550			205	12300	Гориз.	Торц.	Даб.
2. ХТМФ-248	-5	35	125,8	7550			241,7	14500	"	"	"
3. АТКП-435/1600	-38		250	15000	116,7	7000	363,3	21800	"	"	Торц.
4. АТКА-735/4000	-13		250	15000	100	6000	326,7	19600	"	"	"
5. ТК-2 -Р-709	-35	82	97	5840	39	2335			"	"	"
Густа II											
6. ТК-2-878	-15	145	152	9110	74	4440			"	"	"
Сулика											

Марка компрессора	Потребляемая мощность, кВт	Привод					Масса, т	Габаритные размеры установки, м	Цилиндры	
		Тип	Марка	Мощность, кВт	Частота вращения				Цилиндров	Установки с приводом
					С-1	об/мин				
I	22	23	24	25	26	27	28	29	30	31
1. ХТМФ-348	1200	Эл.дв.	СТД-1250-23У4	1600	50	3000	7,1	8,4x2,8x2,1		62,1
2. ХТМФ-248	1420	То же	СТД-1600-23У4	1600	50	3000	7,1	8,4x2,8x2,1		74,7
3. АТКП-435/1600	1150	"	АЗП-1600/6000	1600	50	3000	8,8	5,5x3,0x0,2		21,4
4. АТКА-735/4000	1300	"	СТМП-1500-2	1500	50	3000	10,0	6,3x1,8	10,1	
5. ТК-2 -Р-709	3343	"	ЕВ0Е 155-75-4	4300	25	1500		9,1x2,2x1,5		6,3
Густа П										
6. ТК-2-878	2090	"	РРК-131	2500	25	1500		6,8x2,2x1,6	6,0	21,2
Сулика										

Марка компрессора	Р о т о р							
	Длина, мм		Рабочие колеса				Масса ротора в сборе, кг	Допустимая динамическая остаточная неуравновешенность, г·мм
	Всего	По опорным подшипн.	Кол-во, шт	Диаметр, мм	Допустимое осевое биение в 10 мм от нар. диаметра, мм			
					покрыт.	основн.		
I	32	33	34	35	36	37	38	39
1. ХТМБ-346	1188	828	2	480	0,5	0,5	144	220
2. ХТМБ-248	1188	828	2	480	0,5	0,5	144	220
3. АТКП-435/1600	1430		2+2	350	0,5	0,5	122	170
4. АТКА-735/4000	1515	1176	7	350	0,4	0,4	170	140
5. ТК-2-Р-709 Густа П	3300	2730	9	2-700, 3-620, 2-560, 2-500	0,5	0,3	1250	2000
6. ТК-2-878 Сулика	2010	1525	4	440			315	

Марка компрессора	Опорные подшипники								Осевой зазор в упорном подшипнике, мм	Радиальные зазоры в масляных уплотнениях, мм
	Тип	Диаметр шеек вала под подшипники, мм		Верхний зазор, мм		Максимальный боковой зазор на сторону, мм		Величина натяга верхнего вкладыша, мм		
		перед.	задн.	перед.	задн.	перед.	задн.			
I	40	41	42	43	44	45	46	47	48	49
1. ХТМЭ-348	П	80	70	0,13- 0,18	0,13- 0,18			0,02-0,05	0,25-0,30	
2. ХТМЭ-248	П	80	70	0,13- 0,18	0,13- 0,18			0,02-0,05	0,25-0,30	
3. АТКП-435/1600	П	60	60	0,13- 0,18	0,13- 0,18			0,03-0,05	0,3-0,5	
4. АТКА-735/4000	П	70	70	0,13- 0,18	0,13- 0,18			0,02-0,05	0,2-0,3	0,2-0,3
5. ТК-2-Р-709 Густа П	П	110	110	мин. 0,22	мин. 0,22	мин. 0,3	мин. 0,32	0,03-0,05	мин. 0,28	мин. 0,3
6. ТК-2-878 Сулика	П	90	80	0,10- 0,15	0,10- 0,16	0,25	0,2	0,05	0,18-0,22	0,28-0,44

Марка компрессора	Зазоры лабиринтных уплотнений, мм				
	вала основное	вала концевое	рабочих колес	межступенчатые	двумяса
I	50	51	52	53	54
1. ХТМФ-348	0,10-0,25	Торец	0,20-0,35	0,20-0,35	0,20-0,35
2. ХТМФ-248	0,10-0,25	"	0,25-0,35	0,20-0,35	0,20-0,35
3. АТКП-435/1600	0,15-0,25	"	0,3-0,45	0,3-0,4	0,3-0,4
4. АТКА-735/4000	0,20-0,30	"	0,2-0,3	0,2-0,3	0,2-0,3
5. ТК-2 - Р-709	0,3	"	мин.	мин.	мин.
Густа II			0,6	0,5	0,5
6. ТК-2-В78	0,30-0,40	"	0,40-0,50	0,35-0,45	0,35-0,45
Сулика					

Марка компрессора	Марка масла	Количество масла, заливаемого в маслобак, м <sup>3</sup>	Тип и марка маслонасоса	
			Главный	Пусковой
I	55	56	57	58
1. ХТМБ-348	Т-30, Т-46	0,6	Шестеренчатый	
2. ХТМБ-248	Т-30, Т-46	0,6	"	
3. АТКП-435/1600	Т-30	0,6	"	
4. АТКА-735/4000	Т-30	0,6	"	Шестеренчатый
5. ТК-2 -Р-709 Густа П	Кл-8с	3,4	Винтовой	Винтовой
6. ТК-2-878 Сулика	КП-8, КП-8С, ТП-30	3,5	Шестеренчатый	Шестеренчатый

Марка компрессора	Тип и марка редуктора	Мех-центровое расстояние, мм	Диаметр вала под подшипники, мм		Зазор в подшипниках, мм		Осевой разбег колеса, мм	Величина бокового зазора в зубьях, мм	Допустимая динамическая остаточная неуравновешенность, г·мм		Расстояние между подшипниками по оси, мм
			коле-са	шес-терни	коле-са	шес-терни			900	900	
I	59	60	61	62	63	64	65	66	67	68	69
1. ХТМБ-348		350 <sup>-0,2</sup> -0,3	II0	80	0,13- 0,18	0,13- 0,18	0,25- 0,35	0,3- 0,4			
2. ХТМБ-248		350 <sup>-0,2</sup> -0,3	II0	80	0,13- 0,18	0,13- 0,18	0,25- 0,35	0,3- 0,4			
3. АТКП-435/1600		350 <sup>-0,1</sup> -0,3	II0	80	0,13- 0,18	0,13- 0,18	0,4 - 0,6	0,35- 0,45	900		
4. АТКА-735/4000		350 <sup>-0,2</sup> -0,3	II0	80	0,13- 0,18	0,13- 0,18	0,4- 0,6	0,35- 0,45	900		600
5. ТК-2 -Р-709	ТА 32л	320		76							
5. ТК-2-878 Судина		600	150	130	0,17- 0,21	0,19- 0,23	0,20- 0,25	0,16- 0,23	1557	300	750

Компрессоры воздушные

Марка компрессора	Завод-изготовитель	Схема компрессорного агрегата	Цилиндры	Производительность, м <sup>3</sup> /мин	Давление, атм.			
					на входе		на выходе	
					МПа	кгс/см <sup>2</sup>	МПа	кгс/см <sup>2</sup>
1	2	3	4	5	6	7	8	9
1. 360-2I-I	УЗЭМ	Э-Р-ЦНД	ЦНД	375	0,1	I	0,18	1,8
2. 900-3I-4	НЗЛ	Э-Р-ЦНД	ЦНД	970	0,1	I	0,34	3,4
3. К-1500-6I-2	НЗЛ	Э-Р-ЦНД	ЦНД	1590	0,1	0,97	0,75	7,5
4. К-905-6I-I	НЗЛ	Э-Р-ЦНД	ЦНД	915	0,1	0,97	0,75	7,5
5. К-500-6I-I	УЗЭМ	Э-Р-ЦНД	ЦНД	525	0,1	I	0,9	9
6. К-250-6I-2	УЗЭМ	Э-Р-ЦНД	ЦНД	225	0,1	I	0,9	9
7. К-345-9I-I	НЗЛ	Э-Р-ЦНД-ЦВД	ЦНД	345	0,1	I		
			ЦВД				1,35	13,5
8. ЦК-100/6,5	КЭС	Э-Р-ЦНД-ЦВД	ЦНД	100	0,1	I	0,2	2,06
			ЦВД		0,2	2	0,65	6,5
9. ЦК-135/8	КЭС	Э-Р-ЦНД-ЦВД	ЦНД	135	0,1	I		
			ЦВД				0,78	7,8
10. ЦК-115/9	КЭС	Э-Р-ЦНД-ЦВД	ЦНД	115	0,1	I		
			ЦВД				0,9	9
11. 2MCL 1006	Хиташи-пигноне	Т-ЦНД-Р-ЦВД	ЦНД	942	0,1	I	0,74	7,4
2MCL 456	(IOI7 )	Япония	ЦВД		0,71	7,15	3,66	36,6



Марка компрессора	Цилиндры	Температура, °C		Частота вращения ротора						Тип разъемов	Тип концевых уплотнений вала		
				Номинальная		Критическая					Тип привода	передн.	задн.
				С-1	об/мин	Первая		Вторая					
						С-1	об/мин	С-1	об/мин				
I	4	10	11	12	13	14	15	16	17	18	19	20	
1. 360-2I-I	ЦНД	20		106	6300						Гориз.	Лабир.	Лабир.
2. 900-3I-4	ЦНД	25		84,5	5070	39,75	2385	137,5	8250		"	"	"
3. К-1500-6I-2	ЦНД	20		74,5	4470	29,5	1770	115	6900		"	"	"
4. К-905-6I-I	ЦНД	20		94,8	5690	33,8	2030	120,5	7230		"	"	"
5. К-500-6I-I	ЦНД	20		127,1	7636	44,7	2680	166,7	10000		"	"	"
6. К-250-6I-2	ЦНД	20	135	182,2	10920	82,5	3750	227,2	13630		"	"	"
7. К-345-9I-I	ЦНД	20		143,3	8600	137,3	8235	163,3	9800		Гориз.	Лабир.	Лабир.
	ЦВД			143,3	8600	66,8	4010	238,7	14320		"	"	"
8. ЦК-100/6,5	ЦНД	20		253,3	15200	160	9600				"	"	"
	ЦВД			253,3	15200	96	5760				"	"	"
9. ЦК-135/8	ЦНД	20		227,4	13645						"	"	"
	ЦВД		112	227,4	13645						"	"	"
10. ЦК-115/9	ЦНД	20		230	13800						"	"	"
	ЦВД		128	230	13800						"	"	"
11. 2 MCL 1006	ЦНД	30		193	85,6	5200	47,2	2630	111,3	6680	"	"	"
2MCL 456 (10I J)	ЦВД	49		165	173,3	10400	96,8	5750	226,7	13600	"	"	"

Марка компрессора	Цилиндр	Потребляемая мощность, кВт	Привод						Габаритные размеры установки, м	Масса, т	
			Тип	Марка	Мощность, кВт	Частота вращения		Масса, т		Цилиндров	Установки с приводом
						С-1	об/мин				
I	4	2I	22	23	24	25	26	27	28	29	30

272

1. 360-21-I	ЦВД	580	эл. дв.	СТД-630-23	630	49,6	2975	4,9	6x3,2	8,56	14,6
2. 900-3I-4	ЦВД	3000	"	СТМ-3500-2	3500	50	3000	18,5	10,0x3,8	15,7	43,7
3. К-1500-6I-2	ЦВД	7400	"	СТМ-9000-2	9000	50	3000	35,0	14,2x5,1	57	105,5
4. К-905-6I-I	ЦВД	4500	"	СТМ-6000-2	6000	50	3000	33,4	12,5x5,0	44	89,8
5. К-500-6I-I	ЦВД	3000	"	СТМ-3500-2	3500	50	3000	19,3	9,7x3,4	14,5	43,7
6. К-250-6I-2	ЦВД	1470	"	СТМ-1500-2	1750	50	3000	10,5	8,1x4,2	11	23,3
7. К-345-9I-I	ЦВД	2300	"	СТМ-3500-2	3400	50	3000	18,5	11,2x3,15	22,8	48,3
8. ЦК-100/6,5	ЦВД	600	"	АДД-630	630	49,6	2975	4,4	10,2x3,7x x 6,0	13,52	
	ЦВД										

9. ЦК-135/8	ЦВД	870	эл. дв.	СТД-1000- -2РУХЛ4	1000	50	3000	5,0	9,0x4,6x x5,0	0,74	20,6 1,38
10. ЦК-115/9	ЦВД	965	"	СТД-1000- -2РУХЛ4	1000	50	3000	7,1	9,0x4,6x x5,0		22,7
11. 2МСЛ 1006 2МСЛ 456 (101 7)	ЦВД	11000	Турб.	КП100-2	12210	86,7	5200		11,5x5,0x x2,8		

273

Марка компрессора	Ци-линды	Ротор							
		Длина, мм		Рабочие колеса				Масса ротора в сборе, кг	Допустимая динамическая остаточная неуравновешенность, г. мм
		В всего	По опорн. подш.	кол-во шт	Диаметр, мм	Допустимое осевое биение в 10 мм от нар.диам., мм			
						покрыв.	основн.		
Г	4	31	32	33	34	35	36	37	38
1. 360-21-1	ЦНД	1565	1300	2	2-682	0,1	0,5	217	600
2. 900-31-4	ЦНД	2690	2117	3	3-1042	0,5	0,3	1477	4000
3. К-1500-61-2	ЦНД	4890	3790	6	4-1160, 2-1020	1,0	0,5	4368	4400
4. К-905-61-1	ЦНД	4030	3309	6	1-947, 1-902, 2-900, 2-775	0,6	0,6	2452	2400
5. К-500-61-1	ЦНД	2800	2300	6	2-696, 2-660, 2-732	1,0	0,5	1114	1000
6. К-250-61-2	ЦНД	2030	1677	6	480, 505, 455	1,0	0,5	396	360
7. К-345-91-1	ЦНД	2607	2067	6	2-602, 2-632, 2-530	0,5	0,3	738	700
	ЦВД	1685	1250	3	3-425	0,5	0,3	153,3	190
8. ЦК-100/6,5	ЦНД	965	680	1+1	2-340	0,5	0,5	52,5	150
	ЦВД	1240	980	2+2	2-340, 2-290	0,5	0,5	82,2	150
9. ЦК-135/8	ЦНД	1136	845	1+1	2-390	0,5	0,5	104,6	90
	ЦВД	1442	1145	2+2	2-380, 2-360	0,5	0,5	150	130
10. ЦК-115/9	ЦНД	1136	845	1+1	2-390	0,5	0,5	105	90
	ЦВД	1442	1145	2+2	2-380, 2-360	0,5	0,5	150	130
11. 2MCL 1006	ЦНД	3710	2974	3+3	1000			3070	5880
2MCL 456 (101 7)	ЦВД	1752	1607	3+3	450			340	366

Марка компрессора	Ци-линды	Опорные подшипники				Осевой зазор в упорном подшипнике, мм	Радиальные зазоры в масляных уплотнениях, мм	
		Тип	Диаметр шеек вала под подшипники, мм	Верхний зазор, мм	Максимальный боковой зазор на сторону, мм			Величина натяга верхнего вкладыша, мм
Г	4	39	40	41	42	43	44	45

942

I.360-2I-I	ЦНД	П	65					
2.900-2I-4	ЦНД	П	100	0,13-0,17	0,25	0,02-0,06 0,03-0,07	0,25-0,35	0,2-0,3 0,4-0,5
3. K-1500-6I-2	ЦНД	П	175	0,32-0,41	0,16-0,205	0,03-0,07	0,4-0,6	0,12-0,40
4. K-905-6I-I	ЦНД	П	150	0,17-0,22	0,325	0,03-0,07	0,35-0,40	0,25-0,37
5. K-500-6I-I	ЦНД	П	100	0,12-0,18	0,215-0,25	0,03-0,06	0,25-0,38	0,15-0,29
6. K-250-6I-2	ЦНД	П	65	0,10-0,15	0,36-0,45	0,03-0,06	0,25-0,35	0,15-0,22
7. K-345-9I-I	ЦНД	П	80	0,12-0,16	0,24	0,02-0,06	0,25-0,4	0,2-0,3
	ЦВД	П	55	0,10-0,13	0,205	0,02-0,05	0,3-0,4	0,4-0,5

8. ЦК-100/6,5	ЦНД	П	50	0,13-0,18		0,04-0,07	0,2-0,3	0,1-0,15
	ЦВД	П	50	0,13-0,18		0,04-0,07	0,2-0,3	0,1-0,15
9. ЦК-135/8	ЦНД	П	70	0,13-0,18	0,2-0,3	0,04-0,07	0,2-0,3	
	ЦВД	П	70	0,13-0,18	0,2-0,3	0,04-0,07	0,2-0,3	
10. ЦК-116/9	ЦНД	П	70	0,13-0,18	0,2-0,3	0,04-0,07	0,2-0,3	0,1-0,15
	ЦВД	П	70	0,13-0,18	0,2-0,3	0,04-0,07	0,2-0,3	0,1-0,15
11. 2MCL 1006 2MCL 456 (101 Y)	ЦНД	К	150	0,20-0,24	0,10-0,15	0,00-0,03	0,25-0,30	0,18-0,23
	ЦВД	К	90	0,11-0,14	0,06-0,09	0,00-0,03	0,25-0,30	0,15-0,19

442

Марка компрессора	Ци-линдр	Зазоры лабиринтных уплотнений, мм				
		вала основное	вала концевое	рабочих колес	межступенчатые	дюзмиса
I	4	46	47	48	49	50
1.360-2I-I	ЦНД					
2.900-3I-4	ЦНД	0,25-0,4	0,25-0,4	0,35-0,9	0,25-0,4	0,3-0,7
3.К-1500-6I-2	ЦНД	0,4-0,67	0,4-0,71	0,5-0,88	0,4-0,67	0,4-0,71
4.К-905-6I-I	ЦНД	0,35-0,48	0,25-0,37	1,25-1,41 1,0-1,16	0,35-0,48	0,5-0,66
5. К-500-6I-I	ЦНД	0,24-0,44		0,35-0,65	0,25-0,44	0,25-0,45
6. К-250-6I-2	ЦНД	0,15-0,27	0,25-0,36	0,35-0,62	0,30-0,50	0,20-0,42
7. К-345-9I-I	ЦНД	0,25-0,5	0,25-0,5	0,35-0,65	0,25-0,5	0,25-0,6
	ЦВД	0,25-0,505	0,25-0,5	0,3-0,55	0,2-0,4 0,25-0,57	0,25-0,65
8. ЦК-100/6,5	ЦНД		0,2-0,3	0,25-0,4 0,2-0,3	0,2-0,35 0,2-0,3	
	ЦВД		0,2-0,3	0,2-0,4 0,3-0,4	0,2-0,35 0,2-0,3	
9.ЦК-135/8	ЦНД	0,15-0,30	0,15-0,30	0,2-0,35	0,15-0,30	-
	ЦВД	0,15-0,30	0,15-0,30	0,2-0,35	0,15-0,30	-
10. ЦК-115/9	ЦНД	0,15-0,30	0,15-0,30	0,20-0,35	0,15-0,30	-
	ЦВД	0,15-0,30	0,15-0,30	0,20-0,35	0,15-0,30	-
11. 2MCL 1006	ЦНД	0,20-0,32	0,40-0,49	0,70-0,86	0,50-0,61	-
2MCL 456 (101 γ )	ЦВД	0,15-0,25	0,30-0,38	0,55-0,65	0,47-0,55	-

Марка компрессора	Цилиндры	Марка масла	Количество масла, заливаемого в маслобак, м <sup>3</sup>	Тип и марка маслонасоса	
				главный	вспомогательный (пусковой)
I	4	5I	52	53	54
I.360-2I-I	ЦНД	T-22	1,5	Шестеренчатый	Шестеренчатый
2. 900-3I-4	ЦНД	T-30, КП-8, КП-8с	2,0	"	"
3. K-I500-6I-2	ЦНД	T-22	4,0	Центробежный	"
4. K-905-6I-I	ЦНД		4,0	Шестеренчатый	"
5. K-500-6I-I	ЦНД	T-22, T-30	1,5	"	"
6. K-250-6I-2	ЦНД	ТП-22	0,8	"	"
7. K-345-9I-I	ЦНД ЦВД	T-22, КП-8	2,0	"	"
8. ЦК-100/8,5	ЦНД ЦВД	T-30	0,5	"	"
9. ЦК-135/8	ЦНД ЦВД	T-30, КП-8	1,5	"	"

I	4I	5I	52	53	54
IO. ЦК-115/9	ЦВД ЦВД	T-30	1,0	Шестеренчатый	Шестеренчатый
II 2MC L 1006 2MC L 456 (101 7 )	ЦВД ЦВД	КП-8, Тп-22СУ	6,3	Центробежный	Центробежный

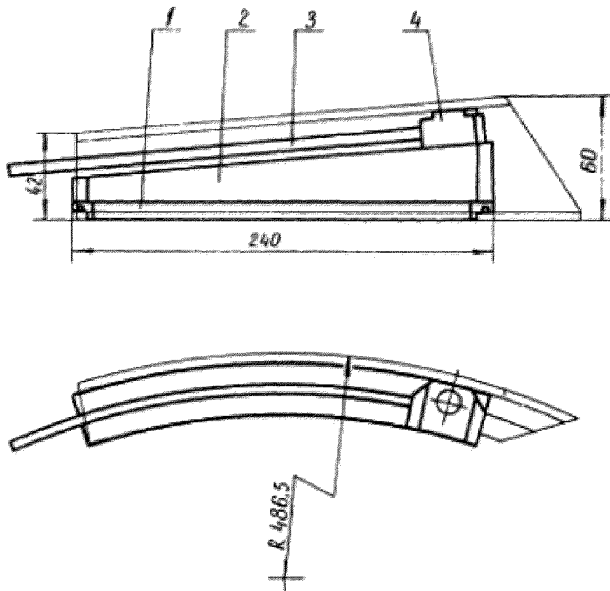
Марка компрессора	Ци-линды	Тип и марка редуктора	Мех-центро-вое рас-стояние, мм	Диаметр ва-ла под под-шипники, мм		Зазор в подшип-никах, мм		Осе-вой раз-бег ко-леса, мм	Белк-чина боко-вого зазо-ра в зубь-ях, мм	Допусти-мал дина-мическая остаточ-ная неурав-новешенность, г. мм		Рассо-тол-ние меж-ду под-шип-ника-ми по оси, мм
				ко-леса	шес-терни	ко-леса	шес-терни			ко-леса	шес-терни	
I	4	55	56	57	58	59	60	61	62	63	64	65
I. 360-2I-I	ЦЦД	P-450/2.12	280	100	70	0,20-	0,15-	0,2-	0,30-			400
						0,265	0,21	0,4	0,40			
2. 900-3I-4	ЦЦД	P-2800/1,68	360	145	120	0,29-	0,24-	0,2-	0,3-	14:0	360	500
						0,36	0,31	0,3	0,4			



I	4	55	56	57	58	59	60	61	62	63	64	66
3. К-1500-61-2	ЦНД	P-7000/1,46	480	180	165	0,37- 0,44	0,35- 0,42	0,2- 0,3	0,6- 0,7	3500	137	800
4. К-905-61-1	ЦНД	P-5200/1,94	380	160	145	0,32- 0,39	0,32- 0,39	0,35- 0,45	0,6- 0,7	2350	530	530
5. К-500-61-1	ЦНД	P-3000/2,55	350	145	110	0,32- 0,39	0,22- 0,29		0,24- 0,47	2400	280	690
6. К-250-61-2	ЦНД	P-2700/2,46	320	120	80	0,24- 0,31	0,20- 0,25	0,22- 0,35	0,4- 0,5	1500	750	520
7. К-345-91-1	ЦНД	P-3000/2,87	350	145	95	0,32- 0,39	0,25- 0,31	0,22- 0,35	0,4- 0,5	2340	80	690
8. ЦК-100/6,5	ЦНД	P-600/5,13	331	95	60	0,13-	0,13-	0,4-	0,25-	1450		
	ЦВД					0,18	0,18	0,5	0,53			

9. ЦК-135/8	ЦНД		350	170	80	0,13-	0,13-	0,4-	0,35-			
	ЦВД					0,18	0,18	0,6	0,45			
10. ЦК-115/9	ЦНД	P-450/2,12	350	110	80	0,13-	0,13-	0,4-	0,35-			
	ЦВД					0,18	0,18	0,6	0,45			
11. 2МСЛ 1006 2МСЛ 456 (1017)	ЦНД	СД-320Н	320	112	90	0,25-	0,25-	0,34-	0,24-	260	40	
	ЦВД					0,29	0,30	0,40	0,52			

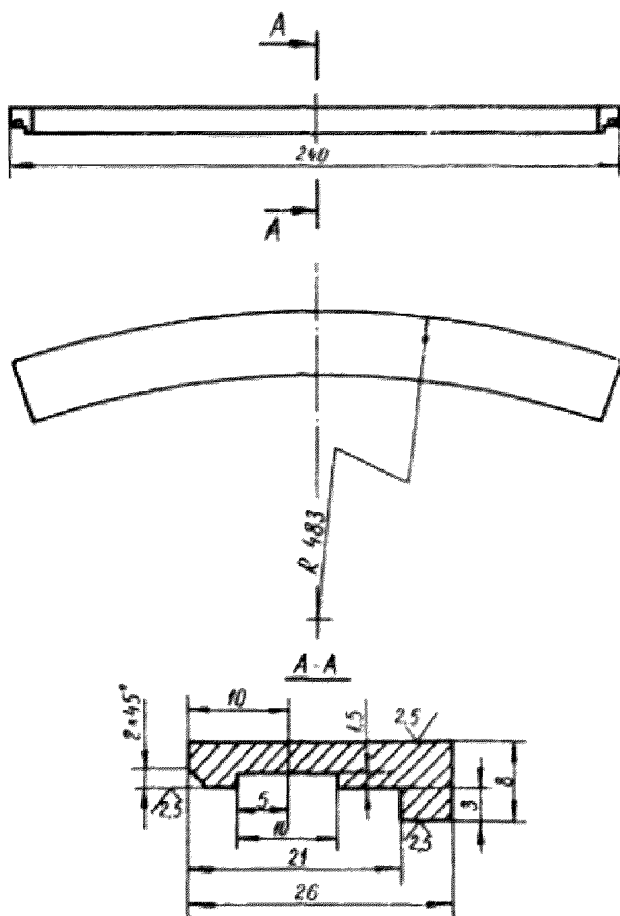
Приспособление для клепки П-образных лопаток



Детали поз. 3, 4 соединить сваркой

Рис. П2.1

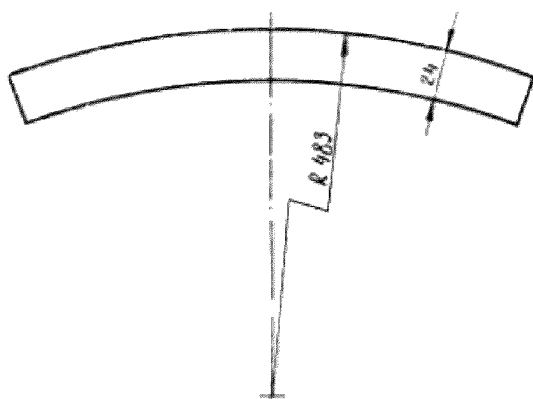
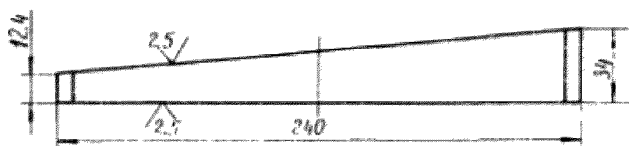
1 – подкладка; 2 – клин; 3 – ручка  $\varnothing 6 \times 400$ ;  
4 – поддержка



неуказанные предельные отклонения размеров:

$$H14, h\ 14, \pm \frac{IT14}{2}$$

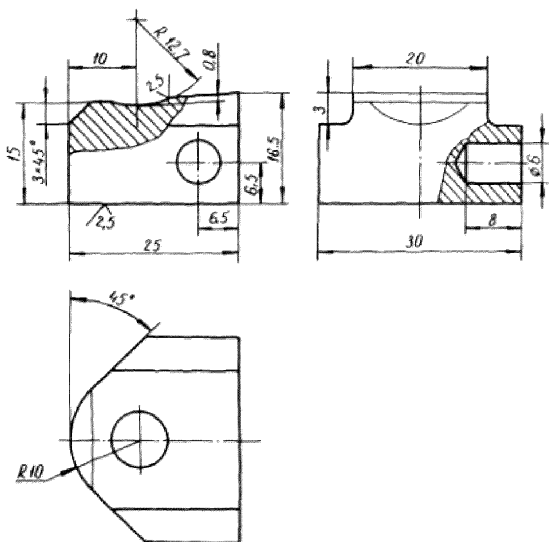
Рис. П2.2. Подкладка



- 1) Твердость 35...40 НРС
- 2) Неуказанные предельные отклонения размеров:

$$h \ 14, \pm \frac{IT14}{2}$$

Рис. П2.3. Клин



- 1) Твердость 42...46 HRC
- 2) Неуказанные предельные отклонения размеров:  

$$H14, h14, \pm \frac{0.114}{2}$$

Рис. П2.4. Поддержка

### МАСТИКИ ДЛЯ УПЛОТНЕНИЯ ГОРИЗОНТАЛЬНОГО РАЗЪЕМА ЦЕНТРОБЕЖНЫХ КОМПРЕССОРОВ

Для уплотнения горизонтального разъема применяют мастики, основными составляющими которых, как правило, является графит серебристый чешуйчатый (ГОСТ 8295-73) и олифа натуральная техническая (ГОСТ 7931-76) или вареное масло.

Вареное масло готовится из олифы натуральной технической, являющейся быстросохнущим растительным (льняным) маслом. Олифа содержит влагу и белковые вещества, которые удаляются путем варки её при температуре 250-270 °С. Вначале олифа греется при температуре 110-130 °С в течение 1-2 ч при интенсивном перемешивании, из нее выпаривается влага. Затем температура поднимается до 230-250 °С и выдерживается в течение 2-3 ч, что обеспечивает выпадение белков на дно сосуда. После отделения белкового осадка вновь проводится подогрев масла до 250-270 °С. Подогрев прекращается, когда вареное масло достигнет мазеподобного, тягучего и липкого состояния, при котором оно тянется в виде нити. Во время варки масла ведется постоянный температурный контроль путем погружения в него термометра. Повышение температуры выше указанной, а также недостаточная варка масла ведут к тому, что масло становится непригодным к применению.

Горизонтальные разъемы компрессоров, к которым не предъявляются специальные требования, могут быть уплотнены мастиками, массовая доля компонентов в составе в % следующая:

I) магнезит, ОСТ НКТП 4294	75
----------------------------	----

графит серебристый чешуйчатый	25
разводят вареным маслом;	
2) сурик свинцовый, ГОСТ 19151-73	40
графит серебристый чешуйчатый	40
белила свинцовые, ГОСТ 12267-74	20
разводят вареным маслом;	
3) сурик свинцовый	60
графит серебристый чешуйчатый	40
разводят вареным маслом;	
4) графит серебристый чешуйчатый	50
белила свинцовые	20
сурик свинцовый	10
сурик железный ГОСТ 8135-74	10
магнезия (ГОСТ 844-79) или	
зубной порошок (мел)	10
разводят на олифе натуральной технической;	
5) белила свинцовые	50
сурик свинцовый	50
разводят на олифе натуральной технической.	

Все мастики доводят перемешиванием до состояния сметанообразной массы.

Можно употреблять мастику, составленную из вареного масла, смешанного только с просеянным графитом, или даже одного вареного масла. Эта мастика при высыхании создает эластичную пленку, неплавящуюся под влиянием высокой температуры, надеж-

но держит внутреннее давление, не портит плоскости разреза и легко очищается с фланцев после вскрытия цилиндров.

Мастики всех указанных составов при хорошо приабранных и очищенных фланцах горизонтального разреза и равномерной затяжке хорошо работают при давлении 3,5 МПа (35 кгс/см<sup>2</sup>) и температуре до 420 °С.

Мастика накладывается на фланец горизонтального разреза тонким (0,2-0,5 мм) слоем, при большей толщине возможен пробой стыка или выдавливание мастики внутрь цилиндра.

Применение дополнительно к мастикам всякого рода прокладок (асбестовый шнур, проволока, хлопчатобумажная ткань, медная сетка) не рекомендуется, так как вызывает порчу плоскостей разреза.

Для специальных компрессоров применяют иные средства и способы уплотнения, например, разъемы кислородных компрессоров уплотняют с помощью пасты "Герметик". Разъемы некоторых компрессоров, работающих на агрессивных средах, уплотняют лентой из фторопласта-4.



ПРИЛОЖЕНИЕ 4

"УТВЕРЖДАЮ"

Главный механик

\_\_\_\_\_  
" " 19\_\_ г.

ФОРМУЛЯР

(образец)

ремонта центробежного компрессора \_\_\_\_\_

зав. № \_\_\_\_\_ № по схеме \_\_\_\_\_

установки \_\_\_\_\_

## ПОЯСНИТЕЛЬНАЯ ЗАПИСКА

по заполнению ремонтного формуляра

Ремонтный формуляр ведется механиком компрессорного отделения.

Формуляр содержит технические характеристики компрессора, сведения о материалах основных деталей, примерный объем работ при ремонтах, сведения о номинальных и предельно допустимых размерах деталей и зазорах в сопряжениях, а также карты с эскизами основных узлов и деталей. Для вновь смонтированного компрессорного агрегата монтажные размеры, зазоры и положение узлов компрессора в пространстве, установленные монтажной организацией и отраженные в монтажном формуляре, должны быть перенесены в соответствующие разделы ремонтного формуляра. Для компрессора, находящегося в эксплуатации, эти данные занести по результатам последних ремонтов.

В таблицу "Гидравлическое испытание узлов и деталей компрессора" заносятся дата и результат проведенного испытания.

В таблице "Дефектоскопия деталей компрессора" заносятся дата проверки и номер документа о результатах дефектоскопии, который прилагается к формуляру.

В разделе "Запись о проверках и ремонтах узлов и деталей" записывается объем выполненных при ремонтах работ, сведения о замене деталей и причинах замены, сведения о сварочных и других работах с эскизами и привязками мест сварки. Документ, подтверждающий качество замененных деталей, прилагается к формуляру. Каждая запись в формуляре подписывается

Механиком компрессорного отделения и мастером по ремонту.

Формуляр сохраняется на все время эксплуатации агрегата.

Основные технические данные компрессора

1. Тип компрессора
2. Заводской номер
3. Завод-изготовитель
4. Год выпуска
5. Дата ввода в эксплуатацию
6. Рабочая среда
7. Состав газа
8. Производительность:  
объемная,  $\text{м}^3/\text{мин}$  ( $\text{м}^3/\text{ч}$ )  
массовая,  $\text{кгс}/\text{ч}$
9. Рабочее давление на:  
входе, МПа ( $\text{кгс}/\text{см}^2$ )  
выходе, МПа ( $\text{кгс}/\text{см}^2$ )
10. Максимально допустимое давление, МПа ( $\text{кгс}/\text{см}^2$ )
11. Температура на:  
входе,  $^{\circ}\text{C}$   
выходе,  $^{\circ}\text{C}$
12. Максимально допустимая температура,  $^{\circ}\text{C}$
13. Потребляемая мощность, кВт
14. Частота вращения ротора,  $\text{с}^{-1}$  (об/мин)
15. Максимально допустимая частота вращения ротора,  
 $\text{с}^{-1}$  (об/мин)
16. Критическая частота вращения ротора,  $\text{с}^{-1}$  (об/мин)
17. Число рабочих колес, шт.

18. Диаметры рабочих колес, мм
19. Масса ротора в сборе, кгс
20. Допустимая динамическая неуравновешенность ротора, г.мм
21. Вид разъема корпуса
22. Марка главного маслонасоса
23. Марка масла
24. Количество масла в маслобаке, м<sup>3</sup>
25. Давление масла в системе смазки, МПа (кгс/см<sup>2</sup>)
26. Температура масла, подаваемого в подшипники, °С
27. Температура масла на выходе из подшипников, °С
28. Вибрация подшипников компрессора максимально допустимая, мм/с (мкм)
29. Тип редуктора
30. Частота вращения:  
на входе, с<sup>-1</sup> (об/мин)  
на выходе, с<sup>-1</sup> (об/мин)
31. Передаточное число
32. Марка масла в редукторе
33. Расход масла, л/мин
34. Тип и марка привода
35. Максимальная мощность, кВт
36. Номинальная частота вращения привода, с<sup>-1</sup> (об/мин)
37. Габаритные размеры компрессора, мм
38. Масса компрессора, кгс

Объем работ по видам ремонта компрессора

Структура ремонтного цикла ЗТ-2С-К

Время работы между ремонтами, ч:

текущими	8600-9300 ;
средними	17200-18600 ;
капитальными	51600-55800,

а для установок с двухгодичным циклом работы 2С-К, время работы между ремонтами, ч:

средними	17200-18600 ;
капитальными	51600-55800 .

Допускается увеличение межремонтного периода не более чем на 30 % от указанных выше при утверждении этих норм руководителем предприятия. Дальнейшее увеличение межремонтных периодов в результате внедрения мероприятий, обеспечивающих надежную и безопасную работу агрегата, а также накопления опыта его эксплуатации, допускается только по согласованию с вышестоящей организацией.

#### Текущий ремонт

1. Проверка крепления опорных плит к фундаменту.

2. Подшипники:

визуальный осмотр состояния баббитового слоя вкладышей или колодок опорных подшипников вала и проверка их приработки;

проверка величины верхнего и боковых зазоров;

проверка положения шейки вала по контрольной скобе для определения износа подшипников;

проверка величины натяга между крышкой подшипника и верхним вкладышем.

3. Ротор:

проверка величины общего осевого разбега ротора без упорных подшипников;

проверка состояния упорного диска, его подшипника и осевого зазора в нем;

осмотр состояния шеек вала под подшипники.

4. Осмотр и отбраковка деталей торцовых уплотнений.

5. Редуктор:

проверка состояния зубчатых пар, замена изношенных;  
проверка баббитового слоя вкладышей, зазоров в подшипниках и величины натяга между крышкой и верхним вкладышем.

6. Промывка фильтровальных сеток маслонасоса.

7. Очистка поверхности маслоохладителя, проверка его на плотность.

8. Проверка клапана регулирования давления масла, обратного клапана и регулирующих диафрагм.

9. Проверка плотности посадки полумуфт обстучиванием, зазоров в них и крепления упорных колец.

10. Проверка центровки агрегата по полумуфтам.

11. Проверка, ремонт и настройка приборов ЮПИ и автоматики, блокировки и сигнализации, предохранительных и защитных устройств.

12. Обкатка, проверка работы агрегата и вибрации корпусов, редуктора и привода.

#### Средний ремонт

1. Состав работ текущего ремонта.

2. Осмотр поверхности фундамента для выявления возможных трещин, масляных потеков и других дефектов.

3. Корпус, проверка:

состояния опор;

На трещины, коррозионный и эрозионный износ, чистка от загрязнений;

направляющих аппаратов на коробление и трещины;

плоскости горизонтального разреза корпуса на отсутствие дефектов и зазоров;

резьбовых соединений и мест под прокладки;

визуально сварных швов патрубков корпуса;

затяжки болтов и шпилек;

уклона корпуса по уровню.

#### 4. Диафрагмы:

визуальный осмотр;

очистка диафрагмы и соответствующих пазов в корпусе для сохранения необходимых температурных зазоров;

проверка крепления диафрагмы и диффузоров;

проверка сопрягаемых поверхностей диафрагмы и совпадения их разрезов.

#### 5. Ротор, проверка:

на коррозионный и эрозионный износ;

плотности посадок деталей ротора обстуживанием;

шеек вала под подшипники на овальность и конусность;

состояния шеек вала под лабиринтные уплотнения;

биения вала и деталей ротора;

рабочей поверхности упорного диска на биение и геометрию его плоскости;

в доступных местах без разборки ротора на отсутствие трещин вала, рабочих колес, направляющих аппаратов и подмуфта в местах концентрации напряжений методом магнитной или цветной дефектоскопии;

положения ротора по уровню и центровка его по расточкам под концевые уплотнения вала.

6. Проверка плотности прилегания баббитового слоя вкладышей или колодок опорных и упорных подшипников цветной дефектоскопией или керосином.

7. Уплотнения вала:

визуальный осмотр лабиринтных, торцовых уплотнений или уплотнений с плавающими кольцами, замена изношенных деталей;

проверка осевых и радиальных зазоров лабиринтных уплотнений.

8. Соединительные муфты:

проверка состояния зубьев и качества контакта в зацеплении;

проверка зазора в зубьях;

проверка муфт на биение.

9. Редуктор, проверка:

шеек валов на износ, овальность и конусность;

величины осевого разбега колеса;

величины бокового зазора и качества зацепления зубчатой пары;

прилегания вкладышей подшипников к постелям;

межцентрового расстояния пары, параллельности и скрещивания осей валов.

10. Проверка муфт на биение.

II. Масляная система:

проверка состояния и зазоров главного и вспомогательного масляных насосов;

замена масла, промывка маслобака.



12. Динамическая балансировка роторов с последующей проверкой вибрации работающего компрессора.

13. Проверка охладителей газа на герметичность.

#### Капитальный ремонт

1. Состав работ среднего ремонта.

2. Определение связанного с осадкой фундамента уклона корпусов компрессорного агрегата для предупреждения напряжений в присоединенных к корпусам трубопроводах.

3. Проверка состояния поверхностей скольжения опор и зазоров в направляющих шпонках.

4. Перезаливка подшипников при наличии дефектов баббитового слоя.

Проверка по краске прилегания вкладышей или колодок к своим постелям.

Проверка плотности прилегания вкладышей опорных подшипников друг к другу в разъеме.

5. Проверка положения валов редуктора по высоте относительно плоскости разъема корпуса редуктора для определения износа баббита вкладышей, ремонт шеек валов или их замена.

6. Промывка маслосистемы растворителем.

Номинальные и допустимые зазоры и размеры деталей  
компрессора при ремонте и эксплуатации

Наименование отклонений	Номинальные	Предельно допустимые при эксплуатации
I	2	3
Корпус		
1. Уклон горизонтального разъема в направлениях:		
продольном (осевом), мм/м	0,1	0,2
поперечном (радиальном), мм/м	0,2	1,0
2. Местные зазоры в горизонтальном разъеме при свободном положении крышки, мм		0,2
3. Тепловой зазор между болтом и отверстием подвижной опоры, мм		1,0
4. Зазор между гайкой и шайбой в подвижной опоре, мм	0,04	0,06
5. Боковой зазор между шпонкой и корпусом подвижной опоры, мм	0,04	0,06
6. Боковой натяг шпонки в канавке плиты (у подвижной опоры), мм	0,03	0,01

I	1	2	1	3
7. Местные зазоры между поверхностями скольжения подвижной опоры на отдельных участках не более 20 % периметра при плотном прилегании по углам, мм				0,04
8. Несоответствие геометрических осей корпуса и ротора, мм				0,05
Диафрагмы				
1. Зазоры в посадочных поверхностях диафрагм, мм		0,05		0,15
2. Уменьшение осевой толщины диафрагм				0,25
Ротор				
1. Диаметр передней шейки, мм				
2. Диаметр задней шейки, мм				
3. Овальность и конусность шеек вала, мм		0,01		0,02
4. Биение шеек вала, мм		0,01		0,02
5. Биение поверхностей упорных дисков:				
по окружности, мм		0,02		0,04
по торцам, мм		0,01		0,02
6. Отклонение геометрии рабочей плоскости упорного диска по				

I	† 2	† 3
контрольной линейке - не должен проходить щуп толщиной, мм		0,02
7. Радиальное биение:		
рабочих колес и думписа в местах лабиринтных уплотнений, мм		0,05
втулок основных и концевых уплотнений вала, мм		0,06
ребешков зачеканенных колец лабиринтных уплотнений, мм		0,05
подмуфта, мм		0,02
8. Торцевое биение:		
подмуфта, мм		0,02
диска реле осевого сдвига, мм		0,03
рабочих колес:		
входная кромка покрывающего диска, мм		0,1
покрывающий диск у наружного диаметра, мм		0,5
несущий диск у наружного диаметра, мм		0,3
9. Уклон шеек ротора, уложенного в подшипники, мм/м	0,1	0,2
10. Зазор между покрывающим диском и лопаткой, мм		0,05

I	!	2	!	3
---	---	---	---	---

II. Зазор в шпонках рабочих колес:

боковой, мм	0,03	0,06
радиальный, мм	0,2	0,6
натяг шпонки на валу, мм	0,015	0,0

Подшипники

- I. Зазор между верхним вкладышем и шейкой вала, мм
2. Боковые зазоры, мм
3. Неравномерность верхнего зазора по всей длине вкладыша:
 

диаметром до 150 мм	0,04
диаметром более 150 мм	0,06
4. Разность толщин колодок упорного подшипника, мм 0,02
5. Неперпендикулярность вкладыша относительно упорного диска опорно-упорного подшипника, мм 0,02
6. Осевой зазор в упорном подшипнике, мм
7. Износ баббитового слоя по скобе, мм
8. Натяг между крышкой подшипника и верхним вкладышем, мм

	I	!	2	!	3
9. Плотность прилегания вкладышей к своим постелям по краске, %					75
10. Плотность взаимного прилегания вкладышей в разрезе - между опорными поверхностями не должен проходить щуп толщиной, мм					0,03
11. Площадь контакта колодок с упорным диском по натирам, %					70

#### Лабиринтные уплотнения

1. Радиальный зазор на всасывании между гребешками вала и корпусом, мм
2. Радиальный зазор между гребешками выходной ступицы колеса и диафрагмой, мм
3. Радиальный зазор между гребешками входной ступицы колеса и диафрагмой, мм
4. Осевой зазор между гребешком и канавкой со стороны нагнетания, мм
5. Радиальный зазор в винтовых уплотнениях подшипников и муфт соединительного вала, мм

	1	2	3
<b>Соединительная муфта</b>			
1. Боковой зазор между зубьями, мм			
2. Зазор между вершиной зуба и впадиной, мм			
3. Осевой разбег коронки муфты, мм			
4. Площадь контакта между зубьями в зацеплении, %			70
5. Боковой зазор между шпонкой и канавкой в полумуфте, мм			
<b>Центровка компрессорного агрегата</b>			
1. Параллельное смещение и перекося осей турбины и компрессора, мм		0,02	0,04
2. Отклонение оси ротора от центра расточки под концевые уплотнения, мм			0,05
<b>Масляная система компрессора</b>			
1. Радиальный зазор между вершиной зуба и поверхностью расточки корпуса шестеренчатого насоса, мм		0,1	0,2

	1	2	3
2. Торцевой зазор между крышкой насоса и шестерней, мм		0,05	0,1
3. Боковой зазор между рабочими поверхностями зубьев шестерен, мм		0,15	0,3
4. Износ зубьев шестерни по профилю, мм		-	
5. Радиальный зазор в подшипниках шестеренчатого насоса, мм		0,03	0,08



ПЛАН-ГРАФИК

работы и ремонта компрессорного агрегата на 19      год

Отработано часов с начала эксплуатации на 1 января	Дата последнего ремонта и количество часов, отработанных после последнего ремонта на 1 января			Отработано часов, дата ремонта по плану, дата ремонта фактически, дата профилактики	Отработано часов													
	Текущий	Средний	Капитальный		Наработка компрессора и его ремонта	Январь	Февраль	Март	Апрель	Май	Июнь	Июль	Август	Сентябрь	Октябрь	Ноябрь	Декабрь	За год
1	2	3	4	5	6	7	8	9	10	11	12	13	14	15	16	17	18	19

За месяц

После текущего ремонта

После среднего ремонта

После капитального ремонта

Ремонт по плану

Ремонт фактически

Чистка масляной системы и смена масла

По плану

Фактически

Ст. механик

Механик компрессорной

Дефектоскопия деталей компрессора

Дата ремонта	Наименование деталей	Вид ремонта	Отметка о про- веденной де- фектоскопии и номер доку- мента о резуль- татах дефекто- скопии	Подпись ответст- ственного лица
-----------------	-------------------------	----------------	---	--

Корпус Средний

Вал "

Рабочие

колеса "

Направляющие

аппараты "

Полумуфты "

Подшипники "

ГИДРАВЛИЧЕСКОЕ ИСПЫТАНИЕ ДЕТАЛЕЙ И СИСТЕМ КОМПРЕССОРА

Дата испытания	Испытываемый узел	Пространство	Периодичность испытания	Рабочее давление, МПа (кгс/см <sup>2</sup> )	Испыт. среда	Испытательное давление, МПа (кгс/см <sup>2</sup> )	Результат испытания	Дата следующего испытания	Подпись ответственного лица	Примечания
-------------------	-------------------	--------------	-------------------------	--	--------------	--	---------------------	---------------------------	-----------------------------	------------

01E

Корпус ма-  
лонасоса

Капит.  
ремонт

Масляный  
фильтр

Средний  
ремонт

Маслоохла-  
дитель Трубно-  
мехтруб-  
ное

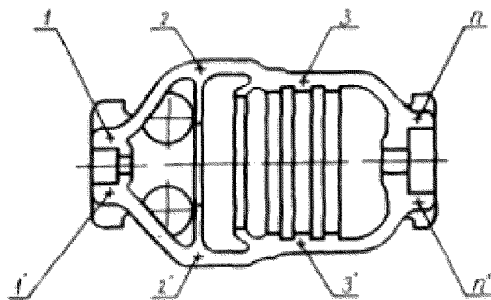
То же

Вода  
Масло

Запись о проверках узлов, деталей и их ремонтах

Дата ремон- та	Органи- зация, произво- дившая ремонт	Вид ремон- та и произ- веденные работы	Заме- нены дета- ли	Причи- ны за- мены	Номер доку- мента, под- тверж- дающего качест- во де- тали	Подпись	
						мас- тера	меха- ника
1	2	3	4	5	6	7	8

Проверка уклона горизонтального разреза корпуса компрессора по уровню



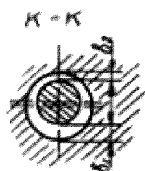
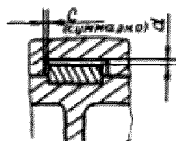
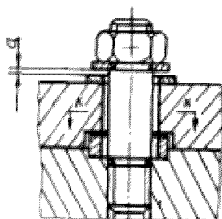
Примечания:

- 1) при каждом ремонте уровень устанавливается на одних и тех же площадках;
- 2) замеры производить с поворотом уровня на  $180^\circ$ , в таблицу заносить среднее из показаний, рядом с цифрой ставить стрелку в направлении подъема;
- 3) допустимое отклонение от горизонтальности в осевом направлении - 0,2 мм/м, в радиальном - 1 мм/м

213

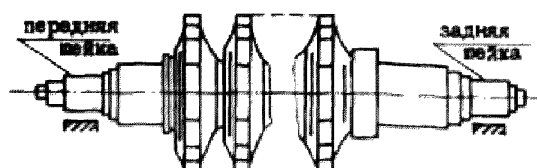
Дата	Вид ремонта	Цена деления уровня, мм/м	Показания уровня, мм на I и длины																Подпись	
			1		1'		2		2'		3		3'		n		n'			
			вдоль оси	⊥ оси	вдоль оси	⊥ оси	вдоль оси	⊥ оси	вдоль оси	⊥ оси	вдоль оси	⊥ оси	вдоль оси	⊥ оси	вдоль оси	⊥ оси	вдоль оси	⊥ оси	мастера по ремонту	механика
1	2	3	4	5	6	7	8	9	10	11	12	13	14	15	16	17	18	19	20	21

### Зазоры в подвижных опорах компрессора



Дата	Вид ремонта	Зазоры в подвижных опорах, мм						Зазоры в шпонке, мм		Подпись		
		Левая шпилька			Правая шпилька			c	d	мастера по ремонту	механика	
		a	b <sub>1</sub>	b <sub>2</sub>	a	b <sub>1</sub>	b <sub>2</sub>					
1	2	3	4	5	6	7	8	9	10	11	12	

Проверка положения ротора по уровню

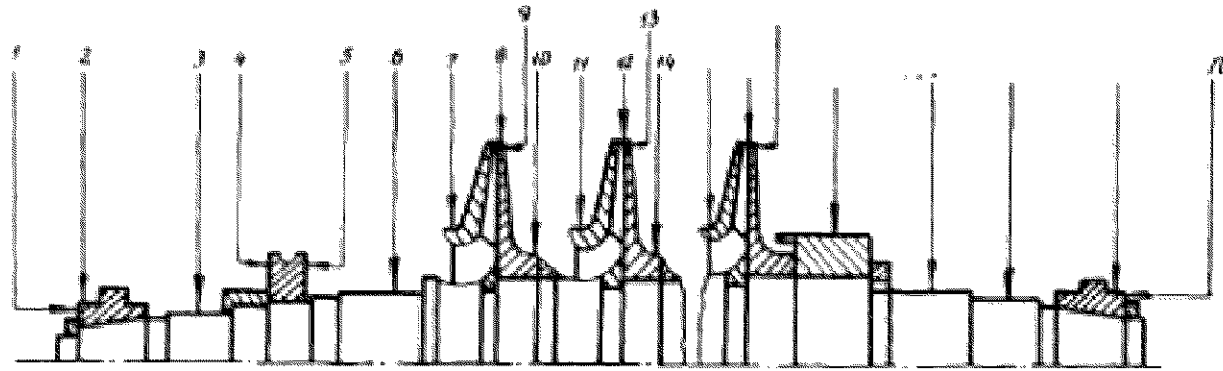


Примечания:

- 1) замеры производить с поворотом уровня на  $180^\circ$ , в таблицу заносить среднее из показаний, рядом с цифрой ставить стрелку в направлении подъема;
- 2) допустимое отклонение от горизонтальности -  
при монтаже -  $0,1$  мм/м  
при эксплуатации -  $0,2$  мм/м.

Дата	Вид ремонта	Цена деления уровня, мм/м	Показания уровня, мм/м		Подпись	
			Передняя шейка	Задняя шейка	мастера по ремонту	механика
1	2	3	4	5	6	7

### Виды ротора компрессора

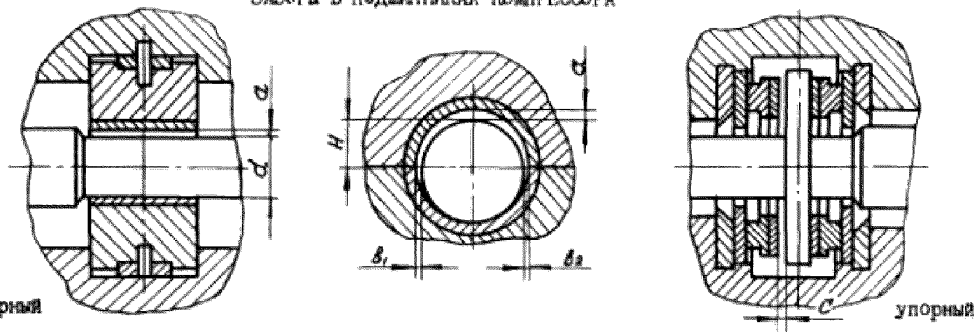


515

Дата	Вид ремонта	Результаты замеров																Подпись	
		1	2	3	4	5	6	7	8	9	10	11	12	13	14	...	л	мастера по ремонту	металлика
1	2	3	4	5	6	7	8	9	10	11	12	13	14	15	16	17	18	19	20



### ЗАЗОРЫ В ПОДШИПНИКАХ КОМПРЕССОРА



опорный

упорный

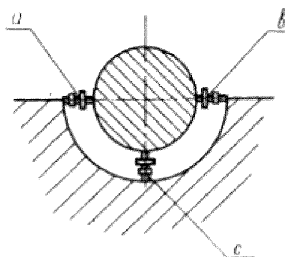
Примечания :

- 1) разность толщин колодок упорного подшипника не более 0,02 мм;
- 2) осевой зазор С проверять в двух положениях ротора, в переднем и заднем;
- 3) боковые зазоры  $b_1$  и  $b_2$  замерить щупом на глубину 10-15 мм от плоскости разреза.

316

Дата	Вид ремонта	Упорный подшипник		Опорный подшипник, мм														Подпись	
		С, мм		Передний							Задний							мастера по ремонту	механика
		1	2	$a$	$a$	$b_1$	$b_2$	Натяг крышки	$H$	Износ поверхности обитого слоя	$d$	$a$	$b_1$	$b_2$	Натяг крышки	$H$	Износ поверхности обитого слоя		
		3	4	5	6	7	8	9	10	11	12	13	14	15	16	17	18		
1	2	3	4	5	6	7	8	9	10	11	12	13	14	15	16	17	18	19	20

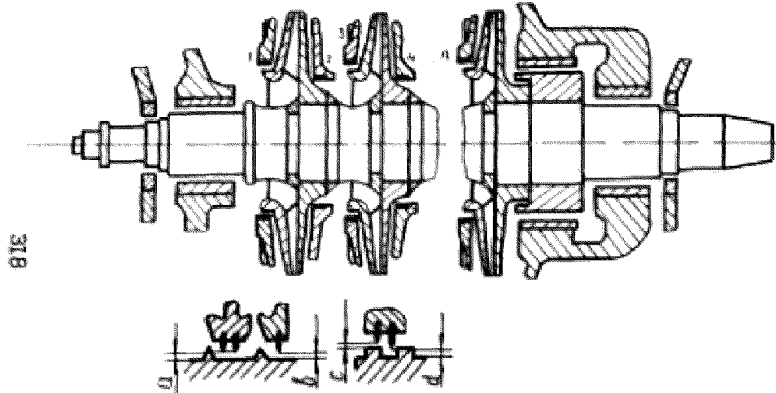
Проверка положения ротора по расточкам под концевые лабиринтные уплотнения



Примечание. Разность размеров "а", "б" и "с" не более 0,05

Дата	Вид ремонта	Переднее уплотнение			Заднее уплотнение			Подпись	
		а	б	с	а	б	с	мастера по ремонту	механика
1	2	3	4	5	6	7	8	9	10

### Зазоры в лабиринтных уплотнениях



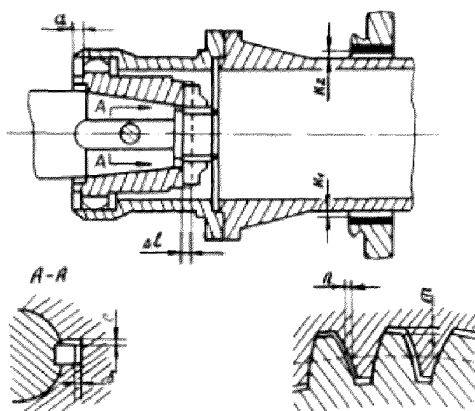
318

Примечания:

- 1) в таблицу записывать два показаниия - минимальный и максимальный зазор из всех замеренных в рядах уплотнений. Замерять слева и справа по разному, а также сверху и снизу;
- 2) зазоры замерять, когда ротор придвинут к стороне компрессора;
- 3) ориентировка сторон по виду с турбины на компрессор.

Дата		Зазоры в лабиринтных уплотнениях, мм																								Подпись по месту ремонта		месяц
		масляных				концевых				размеры зазора по длине		в ступенях																
		переднее		заднее		на всасывании		на нагнетании				1	2	3	4	5	...	n										
		a	b	a	b	c	d	c	d	c	d	c	d	c	d	e	d	c	d	...	c	d						
1	2	3	4	5	6	7	8	9	10	11	12	13	14	15	16	17	18	19	20	21	22	23	24	25	26	27		

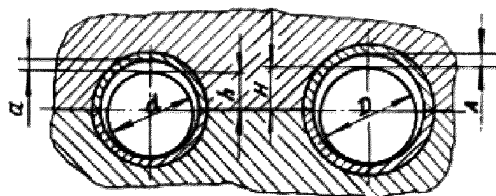
### Зазоры в соединительной муфте компрессора



Дата	Вид ремонта	Зазоры в муфте, мм						Зазоры в уплотнении, мм		Подпись	
		$a$	$b$	$c$	$t$	$l$	$\delta l$	$K_1$	$K_2$	мастера по ре- монту	механика
1	2	3	4	5	6	7	8	9	10	11	12



### ЗАЗОРЫ В ПОДШИПНИКАХ РЕДУКТОРА



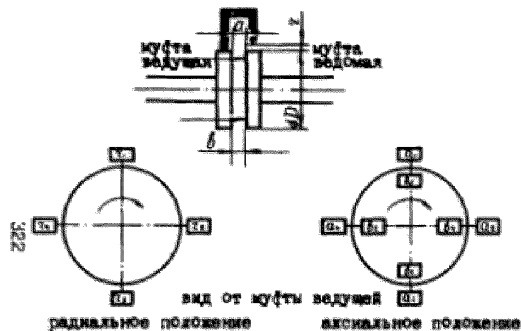
Примечание.

Величина износа баббитового слоя определяется разностью размеров высоты шейки над горизонтальным разъемом ( $h, H$ ), измеренных после ремонта и перед очередным ремонтом

Дата	Вид ремонта	Подшипники шестерни										
		передний					задний					
		d	a	натяг крышки	h	износ баббитового слоя	d	a	натяг крышки	h	износ баббитового слоя	
1	2	3	4	5	6	7	8	9	10	11	12	

Подшипники колеса										Подпись	
передний					задний					мастера по ремонту	Механика
D	A	натяг крышки	H	износ баббитового слоя	D	A	натяг крышки	H	износ баббитового слоя		
13	14	15	16	17	18	19	20	21	22	23	24

### Центровка компрессора по полуфлангам



Примечания:

- 1) В радиальном положении оси должно выполняться равенство

$$z_1 + z_2 = z_3 + z_4;$$

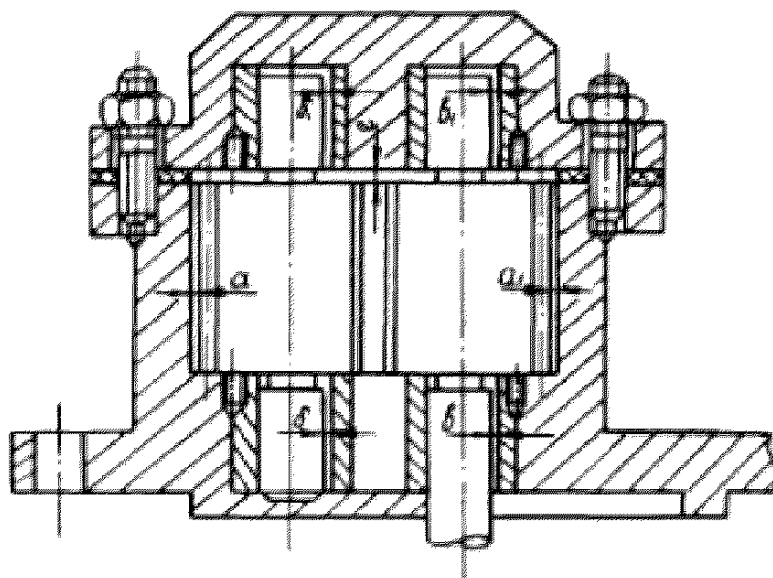
- 2) в аксиальном положении оси должно выполняться равенство

$$a_1 - a_2 + a_3 - a_4 = b_1 - b_2 + b_3 - b_4;$$

- 3) в процессе центровки обе полуфланги совместно вращаются по ходу компрессора.

Дата	Вид ремонта	Радиальное положение оси						Аксиальное положение оси						Подпись					
		z <sub>1</sub>	z <sub>2</sub>	z <sub>3</sub>	z <sub>4</sub>	$z_1 + z_2$ вертикаль- ное	$z_3 + z_4$ горизон- тальное	a <sub>1</sub>	a <sub>2</sub>	a <sub>3</sub>	a <sub>4</sub>	b <sub>1</sub>	b <sub>2</sub>	b <sub>3</sub>	b <sub>4</sub>	$a_1 - a_2 + a_3 - a_4$ вертикаль- ное	$b_1 - b_2 + b_3 - b_4$ горизон- тальное	мастера по ремонту	металка
I	2	3	4	5	6	7	8	9	10	11	12	13	14	15	16	17	18	19	20

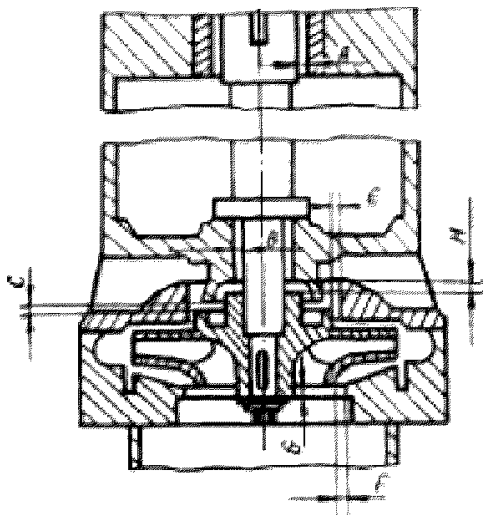
### Зазоры в шестеренчатом масляном насосе



Дата	Вид ремонта	З а з о р ы , м м								Подпись	
		a	a <sub>1</sub>	б зазор зубьев шестерни	б <sub>1</sub>	в	в <sub>1</sub>	г	д	мастера по ре- монту	меха- ника
1	2	3	4	5	6	7	8	9	10	11	12



### Зазоры в центробежном масляном насосе



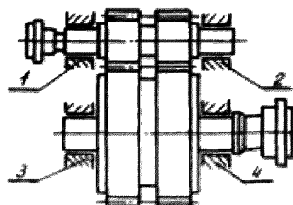
Примечание.

Величины зазоров *A, B, E, F* даны на диаметр

Дата	Вид ремонта	Величины зазоров, мм							Подпись	
		<i>A</i>	<i>B</i>	<i>C</i>	<i>E</i>	<i>F</i>	<i>G</i>	<i>H</i>	мастера по ре- монту	механика
1	2	3	4	5	6	7	8	9	10	11



## ИЗМЕРЕНИЕ ВИБРАЦИИ ПОДШИПНИКОВ РЕДУКТОРА



Примечания:

- 1) обозначение направлений замера  $x, y, z$ ;
- 2) в таблицу записывать максимальную вибрацию, замеренную в различных точках крышек подшипников или шеек валов;
- 3) предельно допустимая величина вибрации

Дата	Вид ремонта	Число оборотов, мин <sup>-1</sup>	Вибрация подшипников шестерни, мкм												Подпись	
			Подшипник 1						Подшипник 2							
			перед ремонтом			после ремонта			перед ремонтом			после ремонта			мастера по ремонту	механика
			x	y	z	x	y	z	x	y	z	x	y	z		
1	2	3	4	5	6	7	8	9	10	11	12	13	14	15	16	17

Дата	Вид ремонта	Число оборотов, мин <sup>-1</sup>	Вибрация подшипников колеса, мкм												Подпись	
			Подшипник 3						Подшипник 4							
			перед ремонтом			после ремонта			перед ремонтом			после ремонта			мастера по ремонту	механика
			x	y	z	x	y	z	x	y	z	x	y	z		
1	2	3	4	5	6	7	8	9	10	11	12	13	14	15	16	17

МАРКИРОВКА ЦЕНТРОБЕЖНЫХ КОМПРЕССОРОВ ОТЕЧЕСТВЕННОГО  
ПРОИЗВОДСТВА

Производственное объединение "Невский завод" им. В. И. Ленина (ПО НЗЛ) и Хабаровский завод энергетического машиностроения (ХЗЭМ).

Первая буква К обозначает компрессор, без буквы - магнетатель. Буква Э в обозначении магнетателя - разработчик ХЗЭМ. Цифры после буквы К (у магнетателя первые цифры) - объемная производительность ( $\text{м}^3/\text{мин}$ ) первой модификации при начальных условиях. Из следующих (через тире) двух (или трех) цифр первая (или две первых) обозначает число ступеней (колес). Последняя цифра - условный индекс модификации проточной части. Если после цифр имеется буква, - это условный шифр установки.

Например, в маркировке К1290-121-1 буква К обозначает компрессор, 1290 - объемная производительность ( $\text{м}^3/\text{мин}$ ) первой модификации, 121 - первые две цифры 12 - число ступеней (колес), последняя цифра 1 в маркировке - условный индекс модификации проточной части.

Магнетатель - это центробежный компрессор без охлаждения газа в процессе его сжатия.

Казанский компрессорный завод (ККЗ).

Центробежные компрессоры с горизонтальным разъемом корпуса (давление в корпусе до 4 МПа).

ЦК - центробежный компрессор, ТК - турбокомпрессор, НЦ - центробежный магнетатель. Цифры перед этими буквами обозначают номер базы корпусов, а буквы К и Х (для турбо-

компрессоров) кислородный и хлорный. После обозначения ЦД: буква О - масляное концевое уплотнение вала; К - лабиринтное концевое уплотнение вала с газовым затвором.

Цифры после букв (через тире) обозначают: первые - производительность ( $\text{м}^3/\text{мин}$  или  $\text{м}^3/\text{ч}$ , деленные на 1000), вторые (через дробь) - абсолютное давление нагнетания ( $\text{кгс}/\text{см}^2$ ), буквы М и МІ - модернизация. Например, маркировка 43ЦКО-160/15 обозначает: цифры 43 - номер базы корпусов, ЦКО - центробежный компрессор с масляным концевым уплотнением вала, 160 - производительность в  $\text{м}^3/\text{мин}$ , 15 - абсолютное давление нагнетания в  $\text{кгс}/\text{см}^2$ . В обозначении машин ЦЦ-230/3-3,5 и 22ЦКО-42/8-38: цифра после дроби - абсолютное давление всасывания ( $\text{кгс}/\text{см}^2$ ), последние цифры после тире - абсолютное давление нагнетания ( $\text{кгс}/\text{см}^2$ ).

Центробежные компрессоры с вертикальным разъемом корпуса (давление в корпусе до 35 МПа)

ЦДК - центробежный циркуляционный, ЦД - центробежный дожимающий, ЦГ - газовый центробежный. Цифры перед буквами обозначают номер базы корпусов. Цифры после букв обозначают: первые - производительность ( $\text{м}^3/\text{мин}$ ), вторые (после дроби) - давление всасывания и нагнетания ( $\text{кгс}/\text{см}^2$ ). В обозначении компрессора 43ЦГ2-100/5-110 цифра 2 обозначает вертикальный разъем корпуса.

Например, маркировка 5ЦД-43/50-64 обозначает: 5 - номер базы компрессора, ЦД - центробежный дожимающий; 43 - производительность, 50 - давление всасывания в  $\text{кгс}/\text{см}^2$ , 64 - давление нагнетания в  $\text{кгс}/\text{см}^2$ .

### Центробежные циркуляционные компрессоры

2ЦДК-10/300-12/10 и 2ЦДК-10/350-10 со встроенным электроприводом.

ЦДК - центробежные циркуляционные компрессоры, цифра 2 перед буквами - номер базы. Цифра 10 после букв - производительность при условиях всасывания ( $\text{м}^3/\text{мин}$ ), цифры (через дробь) 300 и 350 - давление нагнетания ( $\text{кгс}/\text{см}^2$ ), цифры 12 и 10 в конце - число ступеней.

Производственное объединение "Турбомоторный завод"  
им.К.Е.Ворошилова (ПО ТМЗ)

Буква Н обозначает нагнетатель, цифра после буквы Н - мощность привода (тыс.кВт), следующие две цифры - конечное давление в  $\text{кгс}/\text{см}^2$ , последняя цифра (целая или дробная) - отношение давлений  $P_k/P_n$ . Например, маркировка Н-6-4I-1,24 обозначает: Н - нагнетатель, 6 - мощность привода (тыс.кВт), 4I - конечное давление в  $\text{кгс}/\text{см}^2$ ; 1,24 - отношение давлений  $P_k/P_n$ .

## ЗАЛИВКА БАББИТОМ ПОДШИПНИКОВ СКОЛЬЖЕНИЯ

Рекомендации разработаны в соответствии с СТП 113-86 "Заливка баббитом подшипников скольжения для турбинного, компрессорного и насосного оборудования", СТП 123-81 "Исправление дефектов в антифрикционном слое из баббита подшипников", СТП 117-81 "Приготовление флюсов для лужения вкладышей подшипников" ПО "Азотрсымаш" и "Инструкции НЗЛ по заливке баббитом вкладышей подшипников, колодок и втулок".

## П1. ОБЩИЕ ПОЛОЖЕНИЯ

В рекомендациях даны технические требования к материалам заготовок и антифрикционному слою подшипников; процессам подготовки заливки подшипников баббитом; исправлению дефектов в антифрикционном слое; объемам и методам контроля химического состава, твердости и сплошности антифрикционного слоя; краткие указания по охране труда и технике безопасности.

## П2. ТЕХНИЧЕСКИЕ ТРЕБОВАНИЯ К МАТЕРИАЛАМ ЗАГОТОВОК

П2.1. Вкладыши подшипников скольжения должны изготавливаться по чертежам из сталей 10, 15, 20 ГОСТ 1050-74 или сталей 15Л, 20Л, 25Л ГОСТ 977-75.

П2.2. Перед чистовой механической обработкой стальные вкладыши должны пройти стабилизирующий отпуск по следующему режиму: нагревание до 600-630 °С, выдержка 4-5 ч, охлаждение с печью до 200 °С.

П2.3. Раковины, трещины, черновины, забоины и заусенцы на поверхностях, обработанных под заливку баббитом, не допускаются и подлежат устранению. Кромки, в том числе пазы типа "ласточкин хвост", закругляются.

П2.4. Шероховатость поверхности под заливку баббитом у заготовок с пазами типа "ласточкин хвост" должна быть  $R_z 40 - R_z 20$  ( $\nabla 4 - \nabla 5$ ), у гладких -  $R_a 2,5$  ( $\nabla 6$ ) по ГОСТ 2789-73.

### П3. ПОДГОТОВКА ПОВЕРХНОСТИ ПОДШИПНИКОВ ДЛЯ ЛУЖЕНИЯ

П3.1. Подготовка подшипников под лужение включает следующие операции: очистку, обезжиривание, промывку в горячей и холодной воде, травление и флюсование поверхности, подлежащей заливке баббитом.

П3.2. Очистка поверхности подшипников от загрязнений и коррозии производится наждачной бумагой или шкуркой. Масло удаляется ветошью обтирочной по ТУ 63-178-77-82, смоченной в уайт-спирите или другом растворителе.

П3.3. Выплавление баббита при перезаливке подшипников должно производиться при температуре не более 400 °С. Перед выплавкой баббита из вкладышей подшипников, бывших в эксплуатации, необходимо очистить их поверхность от загрязнений и масла.

Лучший способ выплавки - в электропечи, в которой вкладыши равномерно нагреваются до температуры плавления полуды. Слой баббита сползает по расплавленной полуде в приемную ванну, при этом часть полуды остается на вкладыше. Остатки баббита следует удалять проволочной и волосистой щетками.



Баббит может быть выплавлен паяльной лампой или газовыми горелками с широким факелом, если объем ремонта невелик. Во избежание окисления баббита вкладыши следует подогревать не со стороны баббитовой заливки, а с внешней стороны.

Перед заливкой полуда, остающаяся на вкладыше после выплавки баббита перезаливаемых подшипников, подлежит обезжириванию, флюсованию и освежению. В случае удаления старой полуды поверхности подшипников должны подвергаться очистке, обезжириванию, травлению, флюсованию и лужению в соответствии с настоящей инструкцией.

ПЗ.4. Обезжиривание очищенных вкладышей производят в щелочном растворе, нагретом до 80-90 °С в течение 15-20 мин.

Состав раствора, г/л:

Тринатрийфосфат (ГОСТ 201-76).....	15
Сода кальцинированная синтетическая (ГОСТ 5100-85).....	50
натр едкий технический (ГОСТ 2263-79).....	25-35
Стекло натриевое жидкое (ГОСТ 13078-81).....	2-3

Плотность раствора должна быть в пределах 1,04-1,07 по ареометру (ГОСТ 18481-81Е). В процессе обезжиривания вкладышей и при вынимании их из ванны раствор перемешивается. Ванна для щелочного раствора должна иметь подогрев. Смену щелочного раствора с очисткой ванны от загрязнений следует производить не реже двух раз в месяц.

ПЗ.5. После обезжиривания вкладыши промывают в горячей воде, нагретой до 80-90 °С, а затем в холодной воде.

Промывка в горячей воде осуществляется многократным окунанием подшипника в воду и одновременным смытием с обез-

жирной поверхности остатков щелочного раствора волосной щеткой. Полноту обезжиривания проверяют по смачиваемости поверхности вкладки холодной водой. На хорошо обезжиренной поверхности вода растекается ровным слоем, не образуя несмо-ченных участков.

Ванна для промывки подшипников горячей водой должна иметь подогрев. Смена горячей воды производится не реже одного раза в сутки, а очистка ванны от загрязнений - один раз в неделю.

ПЗ.6. Обезжиренная, промытая и высушенная поверхность подшипника подлежит немедленному травлению технической соляной кислотой (ТУ6-01-1194-79), разведенной в воде в объемном соотношении 1:1. Травление необходимо производить под вытяжкой погружением подшипников в ванну с кислотой или нанесением кислоты на протравливаемую поверхность волосной кистью или торцевой щеткой по ГОСТ 10579-82. Новые волосные щетки перед работой тщательно промыть горячей водой.

Процесс травления должен продолжаться в течение 2-5 мин. до появления на всей поверхности характерного серебристо-серого матового оттенка. В случае образования на травленной поверхности налета серо-черного цвета следует произвести дополнительное травление в 10 % азотной кислоте в течение 10-20 сек, а после промывки холодной водой поверхность снова протравить соляной кислотой в течение 5-10 сек.

После травления подшипники промываются холодной проточной водой в течение 2 мин.

ПЗ.7. Флюсование производят для защиты поверхности вкладки от воздействия воздуха и окисления при предваритель-

ном подогреве его для лужения. Поверхность подшипников, подлежащая лужению, после травления и промывки немедленно покрывается флюсом волосяной торцевой кистью или окунанием в ванну с флюсом. Состав применяемых флюсов приведен ниже.

Флюс ХЦНА представляет собой водный раствор обезвоженных хлористых солей:

Цинк хлористый технический (ГОСТ 7345-78).....	240 г
Натрий хлористый (ГОСТ 4233-77).....	60 г
Аммоний хлористый (ГОСТ 3773-72).....	30 г
Вода (рекомендуется дистиллированная).....	1 л
Кислота соляная техническая, плотность 1,19 г/см <sup>3</sup> (ТУ6-01-1194-79).....	5-10 см <sup>3</sup>

Флюс готовится растворением в воде обезвоженных хлористых солей при непрерывном перемешивании. К полученному водному раствору солей добавляется соляная кислота. Приготовленный флюс должен храниться в герметичной таре.

При необходимости обезвоживание солей может быть осуществлено следующим способом:

хлористого цинка - просушиванием при температуре 150 °С в течение 3 ч, после этого он расплавляется и выдерживается при температуре 300 °С в течение 3 ч; остывшая плавленная соль измельчается на куски;

хлористых солей аммония и натрия - просушиванием их на противне при температуре 110-150 °С в течение 3 ч.

Обезвоженные соли должны храниться в герметичной таре.

Флюс ХЦА представляет собой водный раствор обезвоженных хлористых солей:

Цинк хлористый технический.....	350 г
---------------------------------	-------

Аммоний хлористый..... 50 г  
Вода (рекомендуется дистиллированная)..... 1 дм<sup>3</sup>

Флюс готовится растворением в воде обезвоженных хлористых солей при непрерывном перемешивании. Приготовленный флюс должен храниться в герметичной таре.

Флюс ХЦАТ является разновидностью флюса ХЦА и представляет собой раствор травленной цинком кислоты соляной технической с добавлением хлористого аммония:

Кислота соляная, травленная цинком. ....1 дм<sup>3</sup>  
Аммоний хлористый.....150 г  
Вода (рекомендуется дистиллированная).....0,5 дм<sup>3</sup>

Травление кислоты соляной технической производится в кислотоупорном сосуде, в который наливается концентрированная кислота (плотность 1,19 г/см<sup>3</sup>) и загружаются куски металлического цинка из расчета по массе 1 часть цинка на 4 части кислоты. Травление считается законченным при прекращении выделения пузырьков водорода и некотором оставшемся количестве нерастворенного цинка. Раствор отстаивается до прозрачного цвета и переливается в другой сосуд.

В травленую кислоту добавляется вода и аммоний хлористый, смесь перемешивается до получения однородного раствора. Приготовленный раствор должен храниться в герметичной таре.

При флюсовании вкладышей не допускается наличие несмоленных флюсом мест. Подшипники, поверхность которых плохо смачивается флюсом или не вылужена в течение дня после флюсования кистью, подлежат повторной подготовке к лужению, начиная с п.3.4.

Подшипники после флюсования должны сразу вылуживаться. Подшипники, флюсуемые погружением в ванну, могут находиться в ней до лужения.

После обезжиривания, травления и флюсования запрещается касаться голыми руками внутренней поверхности вкладыша. При необходимости следует пользоваться чистыми сухими клещами (захватами) или руками в чистых перчатках.

ПЗ.8. Для лужения в ванне поверхности вкладыша, не подлежащие лужению, после флюсования покрываются волосистой торцевой кистью тонким слоем меловой краски с объемной долей компонентов в составе:

Меловой порошок.....	2
Стекло натриевое жидкое (ГОСТ 13078-81).....	1
Вода.....	2
или меловой порошок.....	1
Вода.....	3
Стекло натриевое жидкое или соль поваренная пищевая (ГОСТ 13830-84) соответственно 50 или 40 г на 1 дм <sup>3</sup> воды	

Не допускается попадание мелового состава на зафлюсованную поверхность вкладыша, подлежащую заливке.

ПЗ.9. При лужении в ванне разъемные подшипники (нижняя и верхняя половины, колодки самоустанавливающихся подшипников) собираются на асбестовые и стальные прокладки (рис. Пб.1) и стягиваются хомутом (бандажом).

Две асбестовые прокладки (ГОСТ 2850-80) толщиной 1 мм устанавливаются в разъем по всей длине, между ними устанавливается стальная прокладка (ГОСТ 19903-74 или ГОСТ 19904-74).

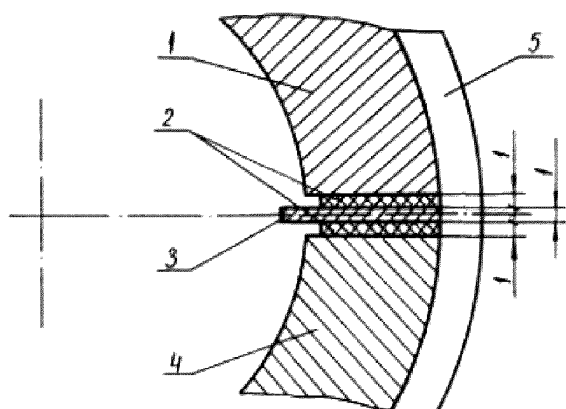


Рис. Пб.1. Схема установки прокладок:

1 - вкладыш верхний; 2 - прокладки асбестовые;

3 - прокладка стальная; 4 - вкладыш нижний;

5 - хомут

толщиной 1 мм. Допускается взамен стальных использовать алюминиевые прокладки из листа толщиной 1-2 мм по ГОСТ 4784-74. Асбестовые прокладки на 4-5 мм не должны доходить до внутреннего диаметра вкладыша во избежание попадания асбеста в баббит, а стальная должна выступать внутрь вкладыша на 3-5 мм (на 1-2 мм меньше толщины заливаемого слоя), являясь надсечкой баббита при разъеме вкладышей после заливки.

Асбестовые прокладки можно смочить водой для лучшего прилегания. Допускается применять шнуровой асбест  $\phi$ 1-2 мм (ГОСТ 1779-83), шнур наматывается на пластину.

П3.10. Вместо операций обезжиривания и травления, поверхность вкладышей, подлежащую лужению, допускается пескоструить. При этом лужение подшипников должно производиться не позднее чем через 4 ч после пескоструивания.

Для чистки вкладышей без следов коррозии и загрязнений разрешается выполнять только обезжиривание и флюсование.

#### П4. ЛУЖЕНИЕ

П4.1. Для лужения подшипников применяют олово марки О1-04 (ГОСТ 860-75). Допускается для лужения применять баббит марки Б83 (ГОСТ 1320-74) с предварительным удалением тугоплавких составляющих (медь, сурьма). Для этого нагретый до 320 °С расплав баббита подстуживается до 260 °С, и осевшие составляющие удаляют из тигля.

Лужение подшипников может выполняться порошкообразным оловом (баббитом), прутком или в лужильной ванне с получением слоя полуды толщиной 0,1-0,2 мм. Порошок для лужения готовят следующим образом: олово (баббит) нагревают в тигле до пластического состояния, выкладывают на суконное или брез-

зентовое подотно, на котором растирают до порошкообразного состояния (размер зерен должен быть не более 2 мм). К полученному порошку добавляют примерно 1/5 объема махатыря и тщательно перемешивают.

П4.2. При лужении вне ванны зафиксированные вкладыши нагревают в электропечи до 270–285 °С для олова и до 390–410 °С для баббита В83. На поверхность вкладыша, подлежащую заливке, наносится слой полуды натиранием прутком или посыпкой порошкообразным оловом (баббитом) с последующим растиранием войлоком, смоченным в растворе хлористого цинка, до получения ровного слоя с белой блестящей поверхностью без желтых и синих пятен и сыпи.

П4.3. При массовой заливке подшипников любых размеров лужение производят в ванне с полудой.

Перед началом лужения следует прорафинировать полуду, погружая в ванну колокольчик с безводным хлористым аммонием (сухим махатырем), завернутым в бумагу, в количестве 50–100 г. Для более полного взаимодействия хлористого аммония с расплавом его перемешивают колокольчиком до полного прекращения выделения газов. Рафинировать ванну следует перед лужением новой партии подшипников, но не реже одного раза в течение двух часов. После рафинирования снимают шлак и окислы с поверхности расплава.

П4.4. Перед лужением в ванне зафиксированный и покрытый меловой пастой вкладыш подогревают в электропечи до 120–150 °С, после чего вторично покрывают флисом (прилипший к поверхности флис следует размочить).

Для нанесения слоя полуды вкладыш опускают в ванну с расплавом, температура которого при лужении оловом должна



быть 290-310 °С, при лужении баббитом ВВЗ-310-330 °С. После прекращения выделения влаги и газов и выравнивания температуры вкладыш выдерживает в лудильной ванне не менее 3-5 мин.

Перед извлечением вкладыша из лудильной ванны необходимо снять шлак с поверхности ванны очищалькой. Проверить качество лужения. Полууда должна легко стекать ровным слоем со всей поверхности вкладыша. На луженой поверхности не должно быть темных пятен (необлуженных участков) и окисных пленок.

П4.5. При наличии плохо облуженных мест, их присыпают хлористым аммонием и протирают стальной щеткой, вкладыши повторно опускают в лудильную ванну и снова освежают луженую поверхность.

П4.6. Инструменты, применяемые для лужения в ванне (очищальки, колокольчики, клещи-захваты), закрепляются за этой ванной и не используют для других работ.

П4.7. После лужения поверхность вкладыша должна быть светлой и блестящей. Желтый цвет - признак перегрева детали перед лужением, в результате чего полууда окисляется и не пригодна для заливки баббитом.

Облуженную поверхность обдают сухим паром или водой для удаления остатков флюса. Для предохранения от окисления луженую поверхность припудривают порошком нашатыря.

После лужения подшипники сразу заливают баббитом либо охлаждают, чтобы собрать его в приспособление.

## П5. ПОДГОТОВКА БАББИТА ДЛЯ ЗАЛИВКИ ВКЛАДЫШЕЙ

П5.1. Материал для заливки подшипников назначает завод-изготовитель и может быть:

баббит в слитках марок БВВ, БВЗ, БВЗС;  
 собственный переплав баббита.

Химический состав баббита для заливки подшипников скольжения должен удовлетворять нормам, приведенным в табл. ПБ.1.

Таблица ПБ.1

Химический состав баббитов, ГОСТ 1320-74

Марка баббита	Массовая доля компонентов, %					
	Олово	Сурьма	Медь	Кадмий	Никель	Свинец
БВВ	Остальное	7,3-7,8	2,5-3,5	0,8-1,2	0,15-0,25	-
БВЗ	"	10-12	5,5-6,5	-	-	-
БВЗС	"	9-11	5-6	-	-	1,0-1,5

Марка баббита	Массовая доля примесей, %, не более					
	Железо	Мышьяк	Цинк	Свинец	Висмут	Алюминий
БВВ	0,05	0,05	0,005	0,10	0,05	0,005
БВЗ	0,10	0,05	0,01	0,35	0,05	0,005
БВЗС	0,10	0,10	0,01	-	0,05	0,10

Примечание. Допускается в баббите марки БВВ замена компонентов кадмия и никеля на олово и увеличение примесей свинца до 0,35 %, в баббите марки БВЗ увеличение содержания примеси свинца до 0,5 %, а в баббите марки БВЗС - до 3 %.

ПБ.2. Слитки баббита, поступающие на участок заливки вкладышей, должны иметь клеймо (согласно ГОСТ 1320-74) и сопровождаться сертификатом, в котором указан химический состав.

ПБ.3. Баббит, выплавленный из подшипников при перезаливке должен подвергаться переплавке в тигле под слоем хлористого цинка, или древесного угля, или смеси хлористого цинка и древесного угля в количестве 0,02-0,03 % от веса баббита. Перед разливкой в слитки расплав следует рафинировать нашатырем массовой долей не более 0,1-0,05 % от массы расплава.

Собственный переплав баббита после химического анализа может использоваться в шихте в количестве до 30 %.

Не допускается смешение баббитов разных марок. При отсутствии сертификата на баббит или в случае сомнения в его химическом составе проводится контрольный химический анализ.

Заливка вкладышей непосредственной переплавкой стружки запрещается.

ПБ.4. Во избежание излишнего утара и окисления составляющих баббит следует расплавлять в таком количестве, которое необходимо для заливки подготовленных подшипников:

Расход баббита для заливки одного подшипника можно определить по формуле:

$$G = 1,12 (D^2 - d^2) \frac{\rho \cdot l \cdot \rho}{4} ,$$

где:  $G$  - масса баббита, г;

$D$  - внутренний диаметр незалитого подшипника, см;

$d$  - внутренний диаметр залитого подшипника, см;

$\rho$  - плотность баббита, равная для Б83 - 7,38;

$l$  - длина заливаемого баббитом подшипника, см;

1,12 - коэффициент, учитывающий утар баббита при его расплавлении.

Толщина баббитового слоя должна соответствовать данным завода-изготовителя, а при их отсутствии должна находиться в

пределах величин, приведенных в табл.Пб.2.

Таблица Пб.2

Толщина баббитового слоя опорных подшипников

Марка баббита	Диаметры подшипников, мм			
	до 150	250	350	500
Толщина слоя баббита, мм				
Б88	1,25-2,0	1,5-2,5	2,0-3,0	2,5-3,5
Б88 <sup>М</sup>	1,0-1,5	1,25-1,75	1,5-2,0	2,0-2,5
Б83	1,25-2,0	1,5-2,5	2,0-3,0	2,5-3,5
Б83С	1,25-2,0	1,5-2,5	2,0-3,0	2,5-3,5

\*При замене в баббите марки Б88 компонентов кадмия и никеля на олово.

При перезаливке подшипников допускается увеличение толщины баббитового слоя не более чем на 30 % от назначенной заводом-изготовителем.

Наибольшие припуски на механическую обработку баббитового слоя подшипников и колодок при единичном производстве приведены в табл.Пб.3.

Таблица Пб.3

Припуски на механическую обработку

Наибольший габаритный размер подшипника (диаметр или высота), мм	Припуски при способе заливки, мм	
	ручном	центробежном
До 200	3	4,5
200-300	4	6
300-600	5	7,5

При сложной форме подшипников припуск на механическую обработку необходимо увеличить на 1 мм по сравнению с приведенными в табл. ПБ.3.

ПБ.5. Плавление баббита производят в тигельной печи. Тигель из нержавеющей стали очищается от остатков предыдущей плавки, шлаков и окислов и нагревается до температуры 350-400°C. На дно разогретого тигля следует засыпать древесный уголь (березовый или дубовый), а затем загружать баббит кусками весом 3-5 кг, сверху засыпать гранулами древесного угля размером 3-12 мм слоем толщиной 20-30 мм. Допускается заменять древесный уголь хлористым цинком или использовать их в смеси.

Как только баббит начнет плавиться, на его поверхность засыпает обезвоженный хлористый цинк в количестве 0,02-0,03 % от веса расплава. Мокрый баббит перед загрузкой в тигель должен просушиваться при температуре около 100 °С.

ПБ.6. После расплавления баббита его необходимо тщательно перемешать. Перед заливкой подшипников баббит следует про-рафинировать, для чего с поверхности зеркала расплава снимается древесный уголь. Рафинируют, погружая в ванну колокольчик с навеской обезвоженного хлористого аммония в количестве 0,1-0,05 % от веса расплава. Колокольчиком перемешивают ванну по дну до полного прекращения выделения пузырьков газа, после чего очисалкой снимают шлак с поверхности расплава.

При непрерывной заливке подшипников рафинирование расплавленного баббита в ванне производится не реже одного раза в 30 мин, при периодической заливке - не реже одного раза в час.

Перед заливкой расплав баббита должен иметь температуру: марки Б88 390-410 °С, марок Б83 и Б83С 430-450 °С.

П5.7. Расплавленный для заливки баббит зачерпывается нагретым до 250-300 °С мерным ковшом. Для каждого размера вкладыша необходимо подобрать ковш соответствующего размера. Перед погружением ковша в баббит с зеркала ванны с помощью очищайки должны быть сдвинуты в сторону шлак, уголь, окисная пленка и т.п.

В процессе заливки из тигля с баббитом отливают пробу для контроля химического состава. Проверку химического состава производят от каждой партии - плавки баббита.

По мере отбора тигель должен пополняться баббитом. Время выдержки расплавленного баббита в тигле должно быть не более 6 ч.

По окончании заливки оставшийся в тигле баббит нужно прорафинировать и разлить в металлические изложницы.

## П6. ЗАЛИВКА ВКЛАДЫШЕЙ ЦЕНТРОВЕЖНЫМ СПОСОБОМ

П6.1. Перед лужением подшипник должен быть собран в соответствии с п.3.9. Приспособление для заливки баббитом колодок самоустанавливающихся подшипников и вкладышей показано для примера на рис.П6.2. Подгонка дисков должна обеспечивать плотность посадки и concentричность подшипника, собранного в сборе.

Для предотвращения охлаждения торцов подшипников и заливаемого баббита между дисками и подшипником устанавливаются асбестовые прокладки. Допускается применение прокладок из сухого незамасленного картона. Прокладки не должны доходить до внутреннего диаметра подшипника на 4-5 мм во избежание попадания асбеста в баббит. Если прокладки не устанавливаются, диски перед заливкой баббита должны подогреваться до температуры 120-150 °С.

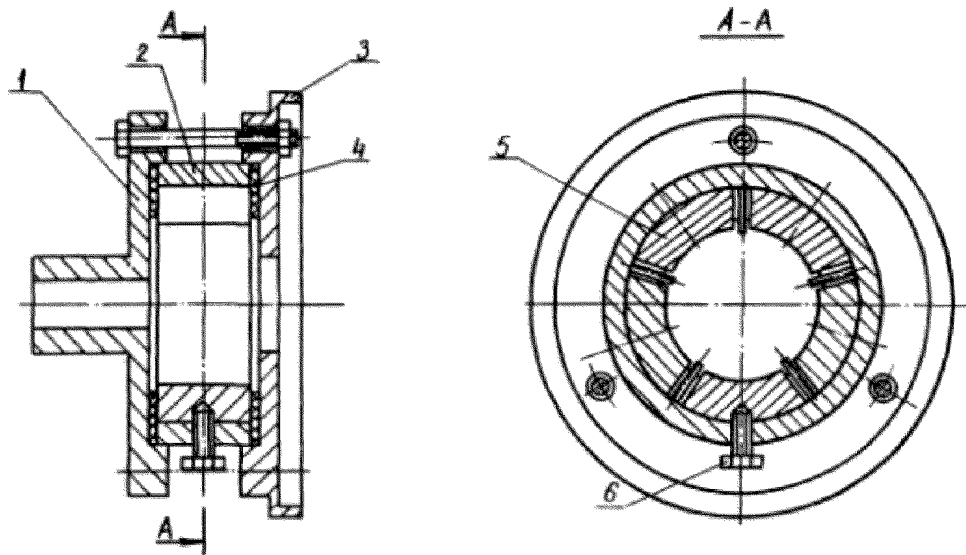


Рис. Пб.2. Приспособление для заливки колодок самоустанавливающихся подшипников:  
 1 - диск; 2 - обойма; 3 - крышка; 4 - прокладка асбестовая; 5 - колодка подшипника; 6 - болт нажимной

Пб.2. Приспособление с вкладышем закрепляют на станке. Время с момента выгрузки вкладыша из ванны после окончания лужения до заливки баббитом не должно превышать 3,5-5 мин. К началу заливки баббитом температура подшипника должна быть 240-250 °С.

Станок включают на обороты в зависимости от внутреннего диаметра вкладыша в соответствии с табл. Пб.4.

Таблица Пб.4

Частота вращения подшипников при заливке

Внутренний диаметр подшипника, мм	Частота вращения	
	с <sup>-1</sup>	об/мин
30-50	18,35-15,0	1100-900
70	14,2-13,35	850-800
90	12,5	750
110	10,8	650
130	10	600

	Марка баббита Б88, Б83, Б83С	
	с <sup>-1</sup>	об/мин
150-200	9,65-8,65	580-520
200-250	7,92-7,50	475-450
250-300	7,10-6,67	425-400
300-350	6,50-6,25	390-375
350-400	6,00-5,83	360-350
400-450	5,56-5,33	335-320
450-500	5,25-5,00	315-300



Пб.3. Заливочная воронка и мерный ковш должны быть чистыми и нагретыми до 250–300 °С. Мерным ковшом заливают расплавленный баббит через заливочную воронку короткой непрерывной струей. Носок ковша держат не выше 50 мм от края воронки. При заливке не допускается доливать баббит в подшипник.

После заливки удаляют заливочную воронку. Вращение продолжается до полного затвердевания баббита.

Пб.4. После разборки приспособления разъединяют половинки вкладыша легким ударом. При дальнейших операциях с заготовками запрещается подвергать их резким ударам.

#### П7. ЗАЛИВКА ПОДШИПНИКОВ СТАЦИОНАРНЫМ (РУЧНЫМ) СПОСОБОМ

П7.1. Для устранения усадочной раковины из зоны баббитового слоя подшипника рекомендуется применять верхние прибыли, которые устанавливаются непосредственно на питаемый узел.

Основные требования к прибыли:

сечение прибыли должно быть таким, чтобы она затвердела позднее баббита в зоне заливки вкладыша;

в объеме прибыли должна располагаться вся усадочная раковина, образующаяся в процессе кристаллизации;

прибыль должна иметь минимальный объем.

Минимальные размеры прибыли можно определить по формуле:

$$V_n = K \cdot y \cdot V_0 \quad ,$$

где  $V_n$  - объем прибыли, см<sup>3</sup>;

$V_0$  - объем баббита в зоне заливки, см<sup>3</sup>;

$K$  - коэффициент запаса, для обычных прибылей равен 3-6, для обогреваемых - 2;

$U$  - коэффициент объемной усадки, для баббита марки ББЗ принимается равным 0,04-0,07.

Для упорных колодок высота открытой прибыли составляет ~ 50 % от припуска на механическую обработку.

П7.2. Приспособления (плиты, оправки, хомуты, струбцины и т.д.) перед заливкой должны быть очищены от загрязнений и нагреты до температуры 180-220 °С, а стержни до 430-450 °С.

Неплотности в местах разъемов приспособления и подшипника следует промазывать асбестовой замазкой на жидком стекле.

П7.3. Дужный вкладыш ставят на нагретую стальную плиту и собирают приспособление для заливки, рис. Пб.3. Время с момента выгрузки подшипника из ванны после окончания дужения до заливки баббитом должно быть минимальным и не превышать 2-3 мин.

Баббит заливает непрерывной короткой струей по окружности или вдоль формы мерным ковшом.

Для удаления газов из жидкого баббита и уплотнения его в процессе кристаллизации баббит помешивают выжуженным металлическим прутом, предварительно нагретым до 200-250 °С. При затвердевании баббита пруток следует перемещать вверх. Прибыльную и верхнюю часть подшипника необходимо подогревать, например, газовой горелкой, а уменьшение (оседание) баббита в прибыльной части пополнять свежими порциями жидкого металла до полного устранения усадочных рыллот.

Чтобы в застывающей массе баббита создать направленное затвердевание, наружную поверхность вкладыша после заливки

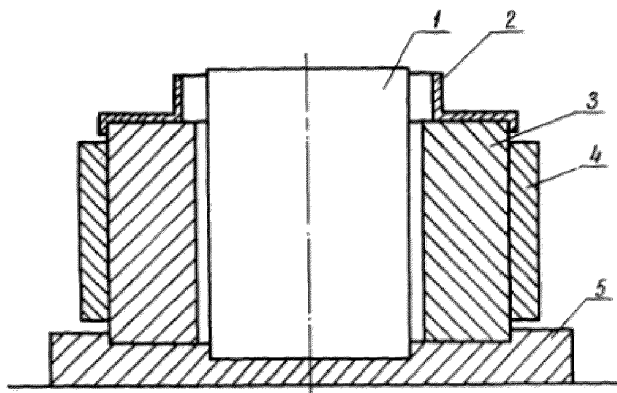


Рис. Пб.3. Приспособление для заливки подшипников стационарным способом:

1 - стержень; 2 - оправка; 3 - вкладыш; 4 - хоут;  
5 - плита

охлаждают водой из пульверизатора снизу вверх. После затвердевания прибыльной части охлаждение прекращают.

П7.4. Поверхность колодок упорных подшипников для дужения подготавливают так же, как у вкладышей. Дужение колодок производится в ванне или прутком ручным способом аналогично вкладышам.

После дужения колодки под заливку собирают на ровной плите в приспособления. На рис.П6.4 показано, для примера, приспособление для заливки одной колодки, которое изготавливается из листовой стали. Зазоры между приспособлением и колодкой уплотняются асбестовой замазкой. Размер С между заливаемой поверхностью колодки и верхним краем приспособления должен быть на 1 мм больше толщины заливаемого баббитового слоя.

Для заливки колодок упорного подшипника можно применять круглую металлическую форму (рис.П6.5), заполненную обмазкой одним из следующих составов:

50 % обыкновенной глины (тонкоразмолотой), 20 % волокнистого асбеста, 30 % воды;

65 % глины, 17 % поваренной соли, 18 % воды;

55 % глины, 34 % песка, 10 % жидкого стекла.

Колодки вдавливают в обмазку, после чего форму хорошо просушивают. Поверхность колодок должна быть чистой.

Заливку колодок производят вручную сверху ровной короткой струей.

После заливки колодки необходимо сразу накрыть сверху стальными или чугунными плитами, толщиной 30–50 мм, нагретыми до 300–400 °С, так, чтобы плиты лежали на стенках приспособления вплотную, почти касаясь жидкой поверхности баббита.

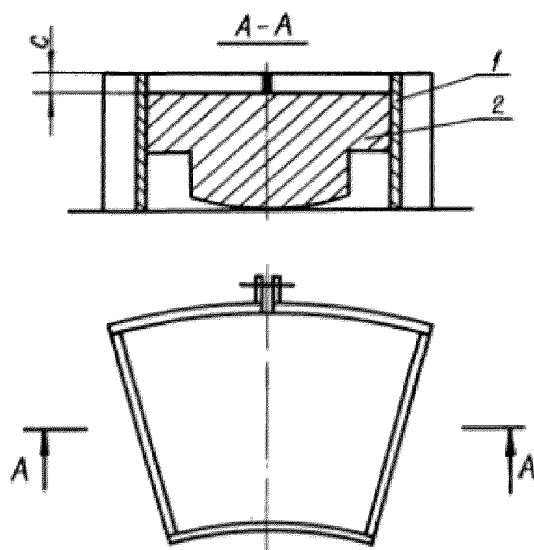


Рис. Пб.4. Приспособление для заливки колодки:  
1 – оправка; 2 – колодка

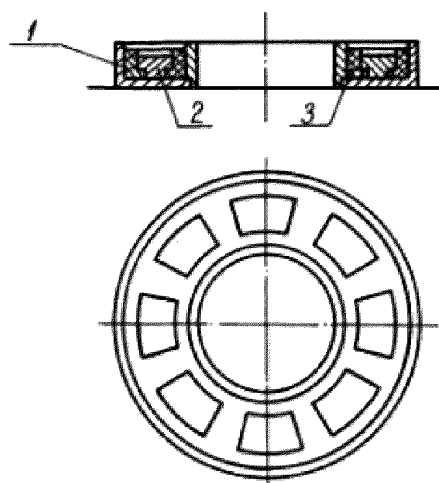


Рис. Пб.5. Форма для заливки колодок:  
1 – форма; 2 – колодка; 3 – обмазка

Залитым колодкам дают полностью охладиться в форме.

## ПВ. КОНТРОЛЬ КАЧЕСТВА ЗАЛИВКИ

ПВ.1. Размеры баббитового слоя залитого подшипника должны быть такими, чтобы раковины, недоливы, дефекты усадочного характера, радиальная и осевая разностенность, имеющиеся на поверхности заливки, не выходили за пределы припуска и могли быть удалены при последующей механической обработке.

ПВ.2. При простукивании стальным молотком залитого вкладыша, установленного на деревянную прокладку или подвешенного, должен получаться чистый металлический звук без дребезжания. Дребезжание или глухой звук указывают на отставание баббита от стальной основы.

Окончательную проверку качества заливки вкладыша производят керосиновой пробой после механической и слесарной обработки: проверяемые детали погружаются в бачок или противень с керосином и выдерживаются в течение 10-15 мин. Вынутые из бачка детали насухо протирают ветошью, после чего торцевые поверхности и стыки покрывают меловым раствором, просушивают на воздухе и осматривают. Обнаруженные по линии соединения баббита со сталью резко выраженные желтые пятна свидетельствуют об отставании баббита от основы. В сомнительных случаях детали подвергают повторному контролю керосиновой пробой.

Контроль качества соединения баббита с основой по разряду и торцам подшипника может производиться способом цветной дефектоскопии. При этом, если суммарная протяженность отслоений не превышает 15 % от периметра, допускается исправление баббитового слоя, если более 15 % - подшипник подлежит пере-заливке.

ПВ.3. Химический анализ пробы баббита, взятой из тигля при заливке данной партии заготовок, должен соответствовать требованиям табл.ПВ.1. Проба для химического анализа и определения твердости диаметром 50 мм и высотой 15-20 мм отливается в процессе заливки подшипников в нагретую до 100-120 °С металлическую изложницу с толщиной стенок 15-20 мм.

ПВ.4. После окончательной механической обработки шероховатость поверхности баббита должна быть  $R_a$  0,8-0,63 мкм по ГОСТ 2789-73.

После механической обработки на поверхности баббита не допускаются трещины, выколы, забоины, посторонние включения. Допускаются без исправления чистые газовые раковины (не более 5 шт) диаметром до 0,2 мм и глубиной до 0,5 мм, расположенные друг от друга и от края на расстоянии не менее 30 мм.

В баббитовом слое допускается исправление напайкой или наплавкой газовых и усадочных раковин, забоин, выколов и других дефектов после механической обработки.

На опорной поверхности вкладыша, охватываемой углом 60 °, возможно исправление не более четырех дефектов, размер которых в поперечнике не превышает 5 мм, а расстояние между отдельными дефектами не менее 55 мм.

Суммарная площадь исправляемых дефектов не должна превышать 10 % всей поверхности антифрикционного слоя.

ПВ.5. Твердость по Бринелю HB антифрикционного слоя определяется по ГОСТ 9012-59 и должна быть: для баббита марок В88, В83 и В83С не менее 27 HB, а для баббита марки В88 без кадмия и никеля не менее 23 HB.

## П9. ИСПРАВЛЕНИЕ ДЕФЕКТОВ

П9.1. Для исправления дефектов антифрикционного слоя применяют баббит в виде литых прутков треугольного или круглого сечения со стороной (диаметром) 8-12 мм.

Химический состав прутков должен соответствовать химическому составу баббита антифрикционного слоя.

Плавка баббита для отливки прутков должна производиться в тиглях с соблюдением требований разд.5 настоящей инструкции. Партия прутков, отлитых из одной плавки, должна подвергаться контролю по химическому составу и твердости. В изломе прутков не допускаются шлаковые и окисные включения. Поверхность прутков перед их применением должна быть очищена от масла и загрязнений.

П9.2. Дефекты баббитового слоя (раковины, одиночные поры, выколы, шлаковые включения, отставание баббита и др.) должны быть разделаны до здорового металла вырубкой или сверлением.

Чистые газовые раковины и одиночные поры допускается исправлять без разделки.

Участки, разделанные до основы подшипника, следует протравить 10-15 % раствором соляной кислоты, промыть водой, подогреть, покрыть флюсом и вылудить. Лужение производить оловом марки ОЗ (ГОСТ 860-75).

Температура нагрева подшипника при лужении не должна превышать 150 °С во избежание отставания баббита на участках, смежных с исправляемым. Участки одиночных дефектов на крупных подшипниках допускается исправлять при подогреве части подшипника.



П9.3. Исправление дефектов антифрикционного слоя подшипников производят напайкой баббита паяльником или наплавкой.

Наплавку следует производить в струе восстановительного газового пламени (водород, пропан-бутан, ацетилен; поддерживающий горение газ-воздух или кислород).

При наплавке используются обычно инжекторные газовые горелки, например, типа СУ с наконечниками М1-2, ГС или ГСМ М1.

Участки, подлежащие наплавке, нагревают газовой горелкой до отпотевания полуды и начала оплавления поверхности баббитового слоя, после чего вводят баббитовый пруток. Запрещается вносить присадочный пруток в ядро пламени горелки.

Наплавка ведется концом или средней частью пламени. Сопло горелки должно находиться от поверхности расплавленного металла не ближе 10-15 мм. Характер пламени должен быть восстановительным, бесшумным, окрашенным, без ядра. Избыток кислорода делает пламя шумящим.

Наплавка выполняется в один или несколько проходов в зависимости от толщины наплавляемого слоя валиками высотой 2-3 мм и шириной 5-8 мм. После окончания наплавки каждого слоя баббита деталь охлаждают до 150 °С. Напавленную поверхность следует выравнивать горелкой без добавления присадочного материала до устранения следов соединения валиков между собой.

П9.4. После устранения дефектов в баббитовом слое, его проверяют на отсутствие пор и отставание баббита.

Окончательную приемку исправленных деталей производят после механической обработки в соответствии с требованиями разд. 8 настоящей инструкции.

На напавленном участке не должно быть резких переходов от напавленного баббита к основному.

Твердость баббита наплавленных участков не должна отличаться от твердости смежных участков больше чем на  $\pm 2$  единицы HB и не должна быть больше 32 HB.

#### ППО. УКАЗАНИЯ ПО ТЕХНИКЕ БЕЗОПАСНОСТИ

ППО.1. Производственные участки заливки деталей баббитом следует располагать в специальных помещениях, изолированных от участков сборки и механической обработки.

ППО.2. Баки для физико-химической обработки заготовок и печи должны иметь вытяжные зонты, а печи расплава баббита и олова, ванны для физико-химической обработки заготовок - бортовые отсосы.

Кратность обмена воздуха помещения участка определяется расчетом. Наличие вредных веществ в воздухе на рабочих местах не должно превышать предельно допустимых концентраций, предусмотренных дополнением к санитарным нормам НИОИ-54 №279 -59, утвержденным ГСИ 10.02.59г. "Предельно допустимые концентрации ядовитых газов, паров и пыли в воздухе рабочих помещений".

ППО.3. Для подъема и транспортировки вкладышей и других изделий весом более 20 кг рекомендуется применять грузоподъемные средства, при этом необходимо выполнять правила безопасности при работе с грузоподъемными механизмами.

ППО.4. К работе по заливке баббитом подшипников допускаются лица, достигшие 18-летнего возраста, прошедшие медосмотр, изучившие технологический процесс и инструкции по технике безопасности и сдавшие экзамен на допуск к самостоятельной работе.

П10.5. Работы, связанные со щелочами и кислотами, должны выполняться в резиновой обуви, резиновых перчатках, фартуке, одеваемом поверх спецодежды и в защитных очках.

При попадании каплей кислоты на кожу, ее промывают водой и нейтрализуют 10 % раствором кальцинированной соды. При попадании на кожу каплей щелочи, ее промывают водой и 1 % раствором уксусной кислоты.

П10.6. Работы, связанные с расплавленным металлом, необходимо выполнять в защитных очках, брезентовой спецодежде и спецобуви.

При плавке баббита и олова необходимо следить, чтобы в расплавленный металл не попала влажная шихта или влажный инструмент, что может привести к выплескиванию расплавленного металла. Инструмент и приспособления, которые соприкасаются с расплавленным металлом, должны предварительно прогреваться при 100–120 °С до полного удаления влаги.

Уровень расплавленного металла в ковше не должен превышать 3/4 высоты ковша во избежание выплескивания и разбрызгивания.

Ковши емкостью до 15 кг переносятся одним рабочим, емкостью до 60 кг - двумя рабочими, более 60 кг - перемещаются на механизированных подвесках по монорельсу или краном.

П10.7. Крепление подшипников на центробежном станке должно быть надежным и исключать возможность прорыва жидкого металла. Заливка жидкого баббита в подшипник должна производиться после установки защитного кожуха.

П10.8. Исправление дефектов в антифрикционном слое методом наплавки выполняется с соблюдением правил техники безопасности, установленных для участков газовой и электродуговой сварки.

## СПИСОК ИСПОЛЬЗОВАННЫХ ИСТОЧНИКОВ

1. Основные технические условия на ремонт центробежных компрессоров предприятий азотной промышленности. - М.: Химия, 1974. - 60 с.
2. Общие технические условия по эксплуатации и ремонту центробежных насосов. ОТУ-78. - Волгоград: Типография издательства "Волгоградская правда", 1978. - 188 с.
3. Общие технические условия по ремонту поршневых компрессоров /А.Е.Толянец, Н.В.Мартынов, А.С.Булыгин и др.; ВНИКТИнефтехимоборудование. - Волгоград: Типография издательства "Волгоградская правда", 1985. - 362 с.
4. Турбокомпрессорный агрегат 6В-101 производства карбамида: Технические условия на ремонт /ВНИКТИнефтехимоборудование; Руководители Н.В.Мартынов, А.С.Булыгин; Инв. №655. - Волгоград, 1984. - 144 с.
5. Технические условия на ремонт центробежного компрессора углекислого газа высокого давления производства карбамида ЗМУ Ю "Пермнефтеоргсинтез". - Пермь: Новомосковский ОПУ треста "Оргминудобрения", 1981. - 40 с.
6. Технические условия на ремонт центробежного воздушного компрессора поз. 101У.УК-101-099-77. - М.: Совзахимпроэнерго, 1980.
7. Технические условия на ремонт центробежного компрессора синтез-газа поз. 103У. УК-103-096-75. - М.: Совзахимпроэнерго, 1980. - 195 с.
8. Технические условия 331-66. Концевые уплотнения вала торцевого типа для компрессорных машин. - Л.: НЗЛ, 1966.
9. Технические условия 208-74. Заклепки штампованные из стали марки 12Х18Н9Т. - Взамен ТУ НЗЛ 208-61; Введ. 01.07.74. - Л.: НЗЛ, 1974.

10. ТУ 24-8-662-77. Редукторы цилиндрические типа ЦДНД и ДТНД.
11. Руководство по ремонту редукторов. - Л.: НЭЛ, 1966.
12. Правила устройства электроустановок. - М.: Энергоатомиздат, 1987. - 645 с.
13. Рекомендации по восстановлению и отбраковке роторов центробежных компрессорных машин, находящихся в эксплуатации на предприятиях азотной промышленности. - М.: ГИАП, 1971.
14. РТМ 7088-80. Уплотнения масляные. - Взамен РМ 7088-67; Введ. 01.08.80. - Л.: НЭЛ, 1980. - 22 с.
15. РТМ 7168-85. Вкладыши опорно-упорные унифицированные. - Введ. 01.09.85. - Л.: НЭЛ, 1986.
16. РТМ 7060-79. Валы турбин и компрессорных машин. - Взамен РМ 7060-66; Введ. 01.08.79. - Л.: НЭЛ, 1979. - 30 с.
17. РТМ 55-68. Ремонт покоробленных корпусов паровых турбин. - Л.: ОНТИ ЦСТИ им. И.И.Ползунова, 1968. - 24 с.
18. Центробежные компрессорные агрегаты. Нормы вибрации. - Введ. 01.06.86. - М.: МИНКИП им. И.М.Губкина, 1986.
19. СТП 26-05-02-203-73. Подшипники скольжения. Тип. Конструкция. Основные размеры и параметры. - Казань: КИЗ, 1975.
20. СТП 8045-80. Вкладыши опорных и опорно-упорных подшипников турбин и компрессоров. Расточка "лимонная". Размеры. - Взамен РМ 7021-64; Введ. 15.06.80. - Л.: НЭЛ, 1980. - 5 с.
21. СТП 8040-78. Вкладыши опорные. Конструкция, основные размеры и технические требования. - Взамен РМ 7082-67; Введ. 01.01.79. - Л.: НЭЛ, 1978. - 9 с.
22. СТП 4206-78. Заклепки цилиндрические для компрессорных машин. - Взамен Н-4206-69; Введ. 01.05.78. - Л.: НЭЛ, 1978. - 4 с.
23. СТП 4218-78. Заклепки с полупотайной головкой для компрессорных машин. - Взамен Н-4218-66; Введ. 01.05.78. - Л.: НЭЛ, 1978. - 4 с.

24. СТП 8049-83. Муфты зубчатые паровых и газовых турбин и центробежных компрессорных машин. Конструкция и размеры. Технические требования. - Взамен ТУ НЗЛ 333-76 и РМ 7063-67; Введ. 01.07.84. - Л.: НЗЛ, 1983. - 16 с.
25. СТП 26-05-02-146-75. Заклепки. Размеры. Технические требования. - Взамен НО.088.102; Введ. 01.01.76. - Казань: КИЗ, 1976. - 42 с.
26. СТП 806-76. Нормы вибрации шеек ротора высокооборотных ротативных машин. - Взамен РТМ 7114-75; Введ. 15.11.76. - Л.: НЗЛ, 1976.
27. СТП 805-76. Нормы вибрации подшипниковых опор ротативных машин. - Взамен РМ 7044-64; Введ. 15.11.76. - Л.: НЗЛ, 1976. - 4 с.
28. СТП 8034-81. Уплотнения лабиринтные статорные. Конструкция и размеры. Технические требования. - Введ. 15.03.82. - Л.: НЗЛ, 1981. - 13 с.
29. СТП 8027-81. Уплотнения лабиринтные роторные. Конструкция и размеры. Технические требования. - Взамен Н-8027-64; Введ. 15.03.82. - Л.: НЗЛ, 1982. - 9 с.
30. СТП 11-70. Система смазки центробежных и винтовых компрессоров. Основные параметры и технические требования. - Введ. 01.12.70. - Казань: КИЗ, 1970.
31. СТП 113-86. Заливка баббитом подшипников скольжения для турбинного, компрессорного и насосного оборудования. - Тольятти: ПО "Азотремаш", 1986. - 56 с.
32. СТП 123-81. Исправление дефектов в антифрикционном слое из баббита подшипников. - Введ. 25.11.81. - Тольятти: ПО "Азотремаш", 1981. - 16 с.
33. СТП 117-81. Приготовление флюсов для лужения вкладышей подшипников. - Введ. 30.08.81. - Тольятти: ПО "Азотремаш", 1981. - 8 с.

34. Формуляр ремонта турбокомпрессорных агрегатов с паровыми турбинами производства этилена ЭП-300. - Волгоград: ВНИИТНефтехимоборудование, 1961.
35. Технологическая инструкция. Сварно-паяные, паяные и клепаные рабочие колеса центробежных компрессорных машин из стали 07Х16Н8. Термическая обработка и требования к качеству материала. - Взамен СПИ 26-05-02-211-76 и СПИ 14-70; Введ. 15.09.81. - Казань: КИЗ, 1961. - II с.
36. Технологическая инструкция. ОГС 25290.003.81. Исправление дефектных мест в чугунных отливках. - Л.: НЗЛ, 1961. - 21 с.
37. Технологическая инструкция. Муфты зубчатые компрессора. Сборка и разборка полумуфт. - Введ. 01.10.78. - Казань: КИЗ, 1978. - 6 с.
38. Инструкция по обслуживанию компрессора типа К-345-91-1. - Л.: НЗЛ, 1961.
39. Инструкция ИМ 9-77. Центровка роторов центробежных компрессорных машин с приводом. - Л.: НЗЛ, 1977.
40. Инструкция I.476.102 ИЭ по эксплуатации компрессора 2ЦД-43/50-64М. - Казань: КИЗ, 1973.
41. Инструкция по эксплуатации центробежного компрессора К905-61-1. - Л.: НЗЛ, 1961.
42. Инструкция ОГТ 144-66. Статическая и динамическая балансировка. - Л.: НЗЛ, 1967.
43. Инструкция на правку валов. ТИ 25.0.00.033-83. - Тольятти: ПО "Азотремаш", 1963. - 12 с.
44. Инструкция по проведению вспомогательных работ при сборке роторов. ТИ 25.0.00.043-86. - Тольятти: ПО "Азотремаш", 1966. - 7 с.
45. Инструкция на восстановление и упрочнение рабочих поверхностей дисков и лопаток колес компрессорных машин методом наплавки электродами марки НЗЛ-6. - Л.: НЗЛ, 1974. - 9 с.

46. Инструкция I.477,002 ИЭ по эксплуатации центробежного компрессора 5ЦД-208/30-45М. - Казань: КСЗ, 1977.
47. Центробежные компрессорные машины: Каталог-справочник К-3-69. - Разраб. НИИИНОРМТЯМАШ. - М., 1970. - 214 с., 2200 экз.
48. Центробежные компрессорные машины и турбины для их привода: 12-82. Отраслевой каталог. - Разраб. Научно-исследовательский институт экономики, организации производства и технико-экономической информации в энергетическом машиностроении. - М.: НИИмаш, 1982. - 235 с., 2050 экз.
49. Центробежные компрессоры: Каталог: Рек. к сер. пр-ву /Центр. ин-т НИИ и техн.-экон. исслед. по хим и нефт. машиностроению ДИНТИХимнефтемаш/. - М., 1983.
50. Материалы в машиностроении. Выбор и применение. - М.: Машиностроение, 1967; - Цветные металлы и сплавы/ Под ред. Дужникова П.П.; Т.1./.
51. Дуров В.С., Рахмилевич Э.З., Черняк Я.С. Эксплуатация и ремонт компрессоров и насосов: Справочное пособие. - М.: Химия, 1980.
52. Ветер В.Д., Павленко В.Я. и др. Руководство по ревизии, наладке и испытанию шахтных компрессорных установок. - М.: Недра, 1980.
53. Ведерников М.И. Компрессорные и насосные установки химической промышленности: Учеб. пособие для проф. тех. учеб. заведения. - М.: Высшая школа, 1974.
54. Кисилев Г.Ф., Мыслицкий Е.Н. Техническое обслуживание и ремонт центробежных компрессорных машин. - М.: Химия, 1979. - 128 с.
55. Мыслицкий Е.Н. Ремонт оборудования компрессорных установок. - М.: Химия, 1985.



56. Мисарек Д. Турбокомпрессоры. — М.: Машиностроение, 1968.
57. Търкин Б.А., Щумаков В.В. Монтаж компрессоров, насосов и вентиляторов. — М.: Высшая школа, 1966.
58. Чистяков Ф.М., Игнатенко В.В., Романенко Н.Т., Тролов Е.С. Центробежные компрессорные машины. — М.: Машиностроение, 1969.
59. Злыцун М.А., Пилицын А.П. Монтаж, наладка и ремонт турбокомпрессорных и турбогенераторных установок. — М., Л.: МАШГИЗ, 1960.
60. Сверчков А.Н. Ремонт и наладка паровых турбин. — М., Л.: Государственное энергетическое издательство, 1954.
61. Молочек В.А. Ремонт паровых турбин. — М.: Энергия, 1968.

## СОДЕРЖАНИЕ

Введение	3
I. Общие положения	4
2. Порядок разборки компрессора	6
3. Дефектация и ремонт деталей и сборочных единиц	14
3.1. Фундамент	14
3.2. Корпус	17
3.3. Диафрагмы	22
3.4. Ротор	24
3.4.1. Вал ротора и сопрягаемые детали	25
3.4.1.1. Правка вала термическим способом	30
3.4.1.2. Правка вала механическим способом	34
3.4.2. Ремонт деталей ротора	35
3.4.2.1. Ремонт упорного диска	35
3.4.2.2. Ремонт покрывного диска с трещинами	40
3.4.2.3. Ремонт повреждения основного диска	41
3.4.2.4. Изготовление заклепок. Ремонт клепаного соединения	43
3.4.2.5. Сборка ротора	52
3.4.2.6. Определение длины дистанционной втулки упорного диска	54
3.4.3. Проверка ротора на биение	57
3.4.4. Статическая и динамическая балансировка роторов и других деталей	57
3.4.4.1. Статическая балансировка	58
3.4.4.2. Динамическая балансировка ротора	60
3.4.4.3. Динамическая балансировка зубчатой пары редуктора и соединительной муфты	62

3.5. Опорные подшипники	64
3.6. Упорные подшипники	64
3.7 Уплотнения вала	94
3.7.1. Лабиринтные уплотнения	94
3.7.2. Торцовые уплотнения	100
3.7.3. Уплотнения с плавающими кольцами	100
3.8. Соединительные муфты	103
3.9. Редукторы	113
3.9.1. Ремонт передачи	114
3.9.1.1. Ремонт шеек валов	114
3.9.1.2. Проверка биения контрольных буртов	115
3.9.1.3. Перешлифовка шеек	115
3.9.1.4. Доводка пятна контакта зубьев	119
3.9.1.5. Причины и устранение питтинга	120
3.9.1.6. Устранение задиров на зубьях колеса	122
3.9.1.7. Исправление передач с хребтом и впадиной у полуса зацепления	124
3.9.2. Замена передачи	124
3.9.2.1. Требования к новой передаче	124
3.9.2.2. Проверка бокового зазора	125
3.9.2.3. Определение величины пятна контакта	128
3.9.2.4. Обкатка и доводка зацепления	131
3.9.2.5. Фиксация положения осей передачи	133
3.9.3. Замена вкладышей	133
3.9.3.1. Возможность использования вкладышей при замене передачи	133
3.9.3.2. Требования к изготовлению вкладышей	137
3.9.3.3. Подгонка вкладышей в корпус	136
3.9.4. Центровка осей редуктора	139

3.9.5. Прикатка передачи с пастой	146
3.9.5.1. Подготовка к прикатке редукторной передачи	147
3.9.5.2. Процесс прикатки	150
3.10. Система смазки	153
3.11. Сосуды, аппараты и трубопроводы компрессорного отделения	173
4. Порядок сборки компрессора	174
4.1. Сборка корпуса с горизонтальным разъемом	174
4.2. Сборка корпуса с вертикальным разъемом	175
4.3. Сборка крышек корпуса компрессоров с вертикаль- ным разъемом	176
4.4. Сборка подшипников	177
4.5. Установка корпуса на опорную плиту	177
4.6. Центровка компрессорного агрегата	178
5. Требования к собранному изделию	192
6. Вибрация	195
Приложение 1. Основные технические данные центробежных компрессоров	205
Приложение 2. Приспособление для клепки П-образных лопаток	285
Приложение 3. Мастики для уплотнения горизонтального разъема центробежных компрессоров	289
Приложение 4. Формуляр (образец)	292
Приложение 5. Маркировка центробежных компрессоров отечественного производства	327
Приложение 6. Заливка баббитом подшипников скольжения	330
Список использованных источников	359

Центробашинские компрессоры. Общие технические условия на ремонт УО 14. 11. 007—47. Ответственная за выпуск М. М. Рыбальченко. Подписано в печать 22. 11. 88. Формат 60x84/16. Бумага типографская. Печать офсетная. Усл. п. л. 21,39. Усл. яр.-отт. 21,52. Уч.-изд. л. 10,22. Тираж 5000. Заказ 1097/44. Бесплатно. Заказное. РИО Упроболлгграфиздата. 400001, Волгоград, ул. Рабоче-Крестьянская, 13. Полиграфическое производственное объединение «Офсет» Управления издательства, полиграфии и книжной торговли Волгоградского облисполкома. 400001, Волгоград, ул. КИМ, 6.