

ТИПОВОЙ ПРОЕКТ

501-9-3

**ЭКИПИРОВОЧНЫЕ УСТРОЙСТВА
ДЛЯ ЛОКОМОТИВОВ
ПРОМЫШЛЕННОГО ТРАНСПОРТА
СКЛАД СУХОГО ПЕСКА
ЕМКОСТЬЮ 50 м³.**

АЛЬБОМ II

НЕСТАНДАРТИЗИРОВАННОЕ ОБОРУДОВАНИЕ

цена 1-08

966/02

		Листов	

оп. 2
501-9-3
т. п.

Лист	Зонт	Лист	Обозначение	Наименование	Кол.	Примечание
				Документация		
22			P45-00-000 СБ	Сборочный чертеж		
				Сборочные единицы		
11	1		P45-01-000	Корпус воронки	1	
11	2		P45-02-000	Труба	1	
11	3		P45-03-000	Анафрема	1	
				<u>Аетали</u>		
11	4		P45-00-001	Трубка	3	
11	5		P45-00-002	Форсунка	3	
11	6		P45-00-003	Шпиль	1	
11	7		P45-00-004	Штырь	1	
64	8		P45-00-005	Связь		
				Проволока 4-1 ГОСТ 3282-74 L = 95 мм	1	0,009 кг
11	9		P45-00-006	Крышка	1	
11	10		P45-00-007	Крышка	1	
11	11		P45-00-008	Прокладка	1	

Исполнитель: МОРДИН
М.П. / Дата: /

Р45-00-000
Воронка
защиточная
Лист 1 из 2
ПРОНТРАНСНИИПРОЕКТ
г. Харьков
формат 11

оп. 2
501-9-3
т. п.

Лист	Зонт	Лист	Обозначение	Наименование	Кол.	Примечание
				Стандартные изделия		
12				Болт М8x20,58 ГОСТ 7798-70	6	
13				Винт М4x18,58 ГОСТ 1491-72	1	
14				Винт М4x20,58 ГОСТ 1491-72	4	
15				Гайка М4,5 ГОСТ 5915-70	1	
16				Гайка М8,6 ГОСТ 5915-70	6	
17				Мухота 8 ГОСТ 8968-75	8	
				Прочие изделия		
18				Микровыключатель МП 1101 44 исп. 2	1	

Исполнитель: МОРДИН
М.П. / Дата: /

Р45-00-000
Лист 2
формат 11

оп. 2
501-9-3
т. п.

Лист	Зонт	Лист	Обозначение	Наименование	Кол.	Примечание
				Документация		
22			P44-00-000 СБ	Сборочный чертеж		
				Сборочные единицы		
11	1		P44-00-000	Корпус	1	
				<u>Аетали</u>		
11	2		P44-00-001	Крышка	1	
64	3		P44-00-002	Прокладка картон Б2 8330 мм x 260 мм ГОСТ 9347-74	1	0,06 кг
64	4		P44-00-003	Прокладка картон Б2 φ 75 мм x 160 мм ГОСТ 9347-74	2	0,03 кг
64	5		P44-00-004	Вставка Труба Р-50x3,5 ГОСТ 3262-75 L = 120 мм	2	0,6 кг
11	6		P44-00-006	Фланец	1	

Исполнитель: МОРДИН
М.П. / Дата: /

Р44-00-000
Влаготделитель
Лист 1 из 2
ПРОНТРАНСНИИПРОЕКТ
г. Харьков
формат 11

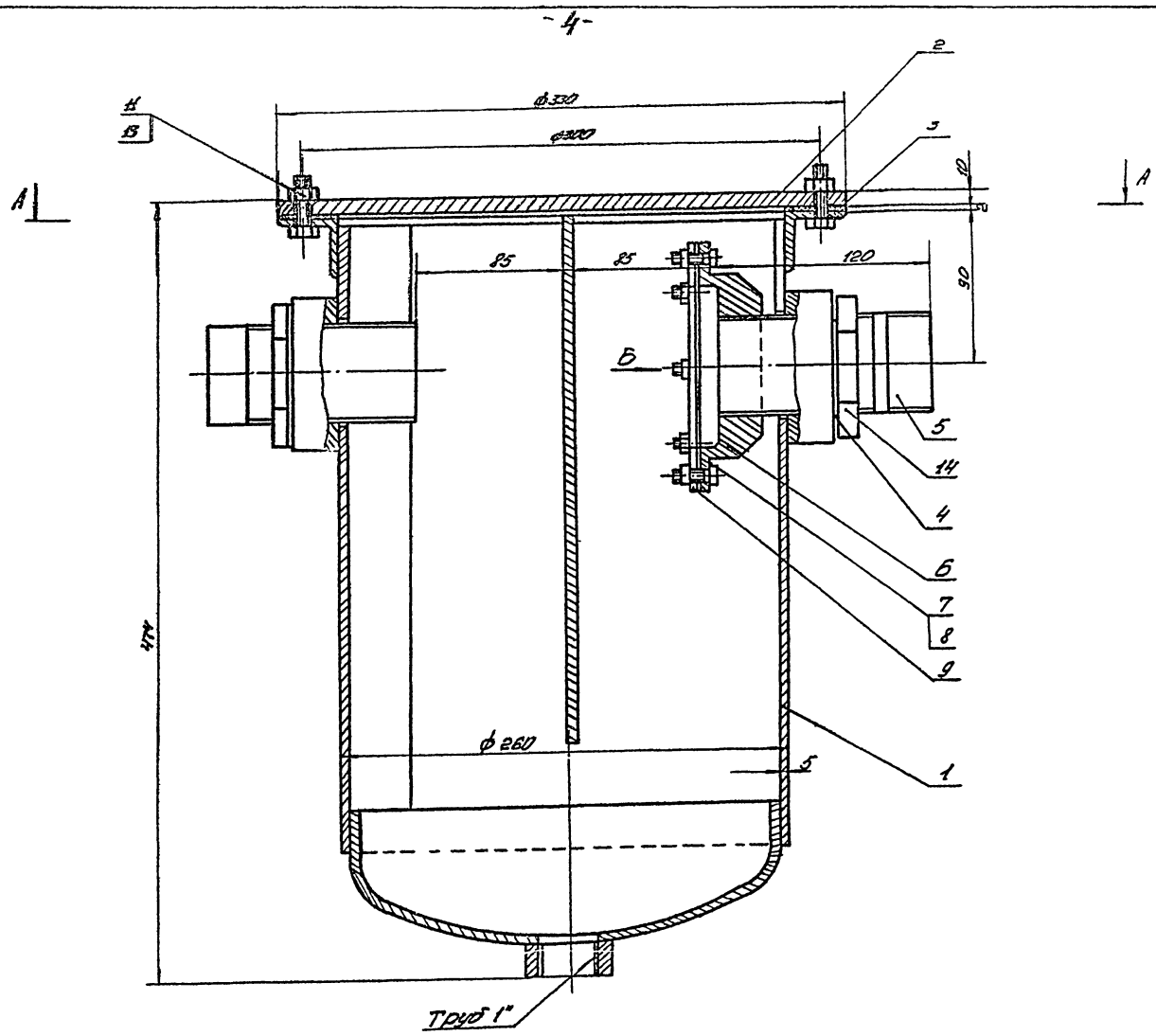
оп. 2
501-9-3
т. п.

Лист	Зонт	Лист	Обозначение	Наименование	Кол.	Примечание
64	7		P44-00-006	Рассекатель Сетка №2-0,60 ГОСТ 3286-66 φ 150 мм	1	0,03 кг
64	8		P44-00-007	Фильтр Колет хлопчатобумажный ГОСТ 14267-69	1	
11	9		P44-00-008	Фланец	1	
				Стандартные изделия		
				Болт М6x20,58 ГОСТ 7798-70	8	
				Болт М10x30,58 ГОСТ 7798-70	12	
				Гайка М6,5 ГОСТ 5915-70	8	
				Гайка М10,5 ГОСТ 5915-70	12	
				Контргайка 50 ГОСТ 8968-75	1	

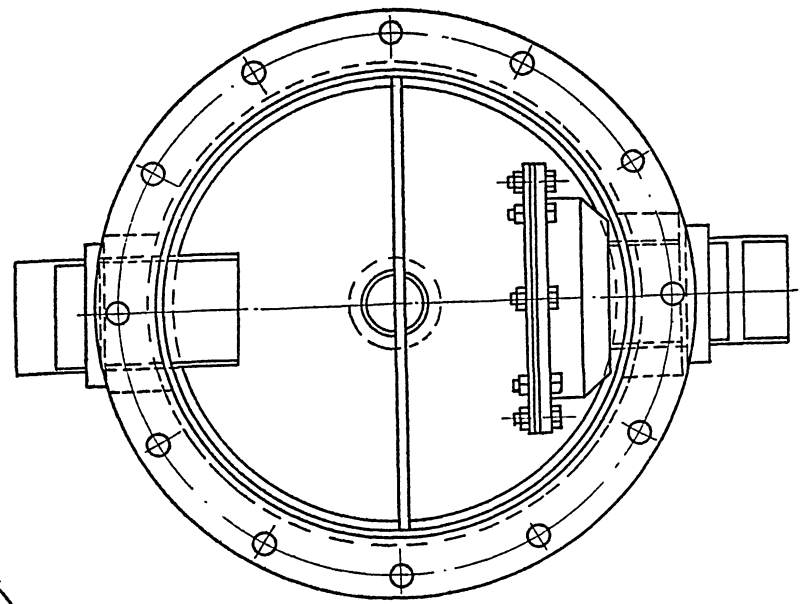
Исполнитель: МОРДИН
М.П. / Дата: /

Р44-00-000
Лист 2
формат 11

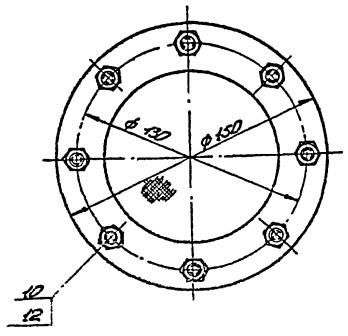
Тыловой проект 501-9-3



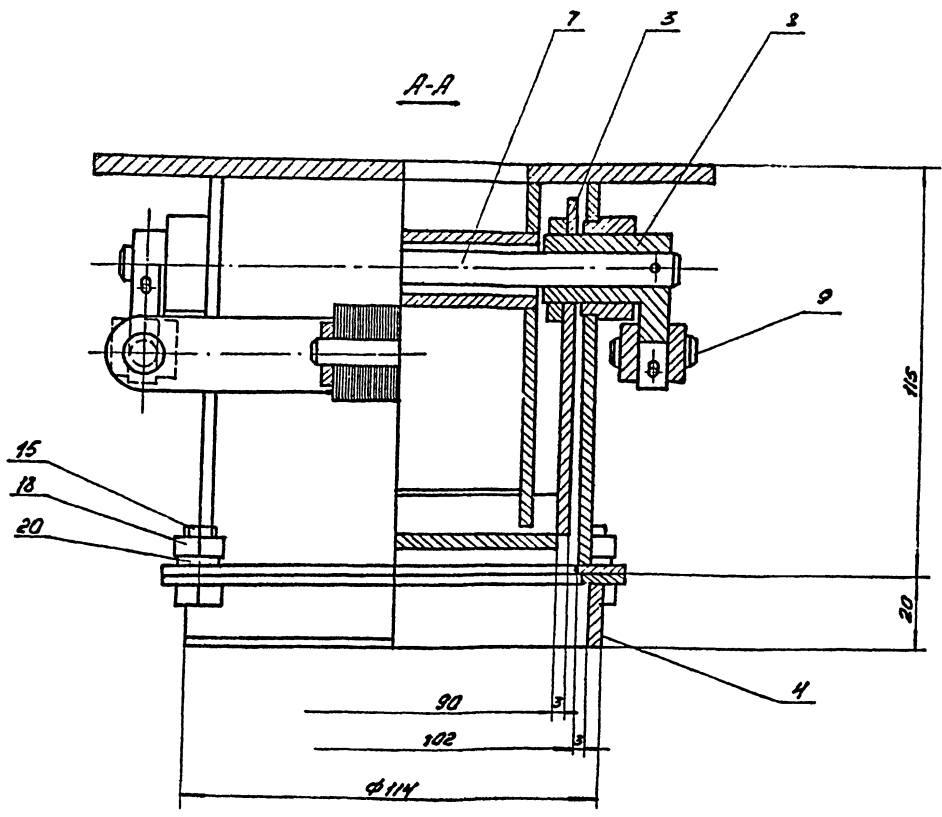
A-A



Вид Б



Р 44-00-000 СБ		Лист	Масса	Корпус
Влагодетель		33	1:2	
Сборочный чертеж		Лист		
ПРОКРАСНИПРО		В. Карелин		



Изм. Лист № докум. Подп. Дата **Р46-00-000 СБ** Лист 2 Формат А2

т.п. 501-9-3 ол. II

ол. II

501-9-3

т.п.

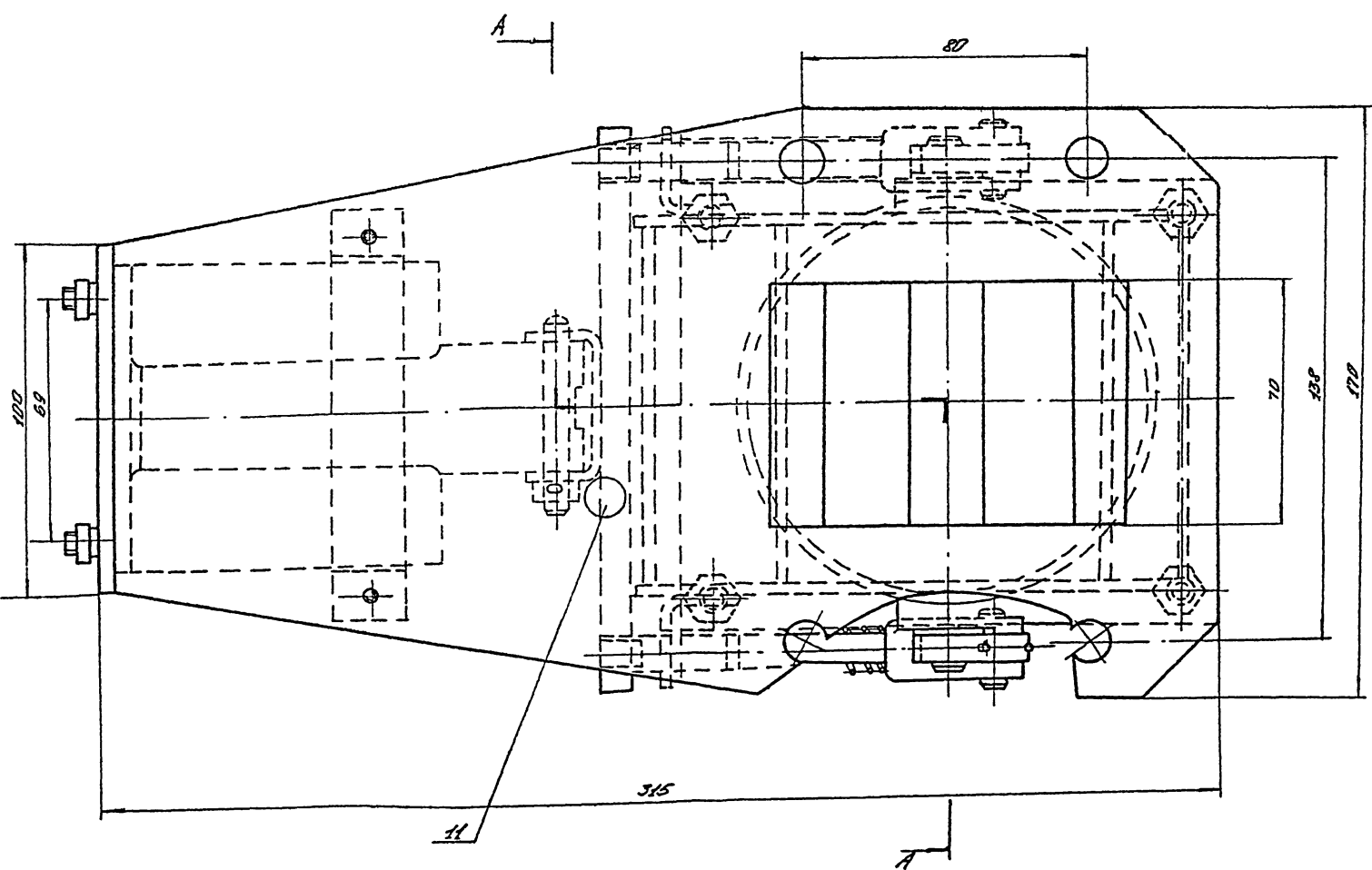
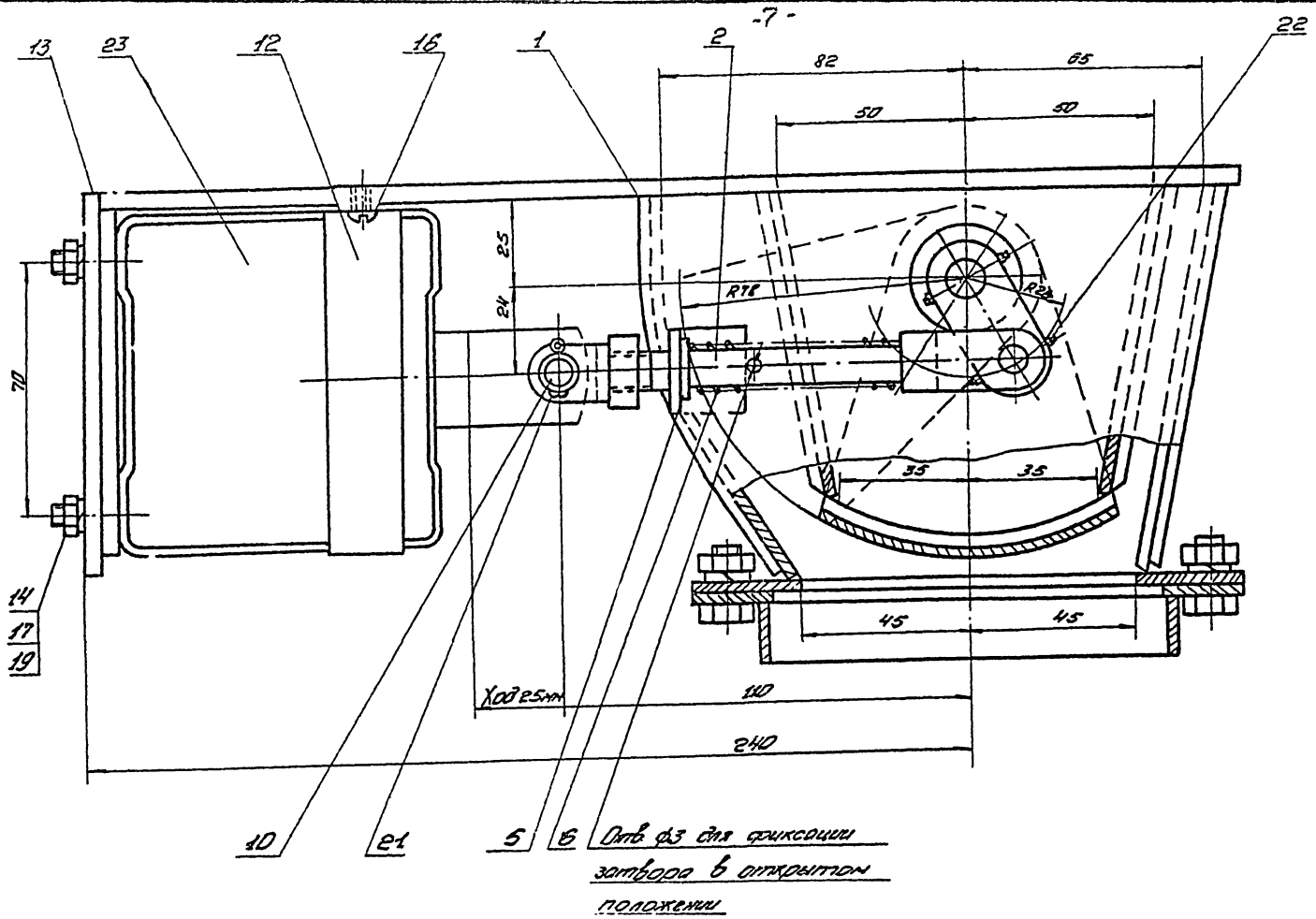
Формат	Лист	Листов	Обозначение	Наименование	Кол.	Примечание
				<u>Документация</u>		
			Р46-00-000 СБ	Сборочный чертеж		
				<u>Сборочные единицы</u>		
II	1		Р46-01-000	Каркас	1	
II	2		Р46-02-000	Тяга	2	
II	3		Р46-03-000	Сектор	1	
II	4		Р46-04-000	Патрубок с фланцем	1	
				<u>Детали</u>		
II	5		Р46-00-001	Шайба	2	
II	6		Р46-00-002	Пружина	2	
II	7		Р46-00-003	Ось	1	
II	8		Р46-00-004	Рычаг	2	
II	9		Р46-00-005	Ось	2	
II	10		Р46-00-006	Ось	1	
II	11		Р46-00-007	Трaverse	1	
II	12		Р46-00-008	Хомут	1	
II	13		Р46-00-009	Прокладка	1	
				<u>Стандартные изделия</u>		
				Болт М8х30.68		
				ГОСТ 7798-70	4	

Изм. Лист № докум. Подп. Дата **Р46-00-000** Лист 1 Листов 2
 Изобр. Воланская * 1994
 Провер. Березкина ИВ/1
 Контроль Торин * 1994
 Уд. Л. К. 05. 2004. 01. 1994
Затвар секторный
 ПРЕГРАНИЧНИИ ПРОЕКТ
 г. Каргово
 Формат А1

Формат	Лист	Листов	Обозначение	Наименование	Кол.	Примечание
				Болт М10х18.58		
				ГОСТ 7798-70	4	
				Винт М4х8.58		
				ГОСТ 17473-72	2	
				Гайка М6.5		
				ГОСТ 5915-70	4	
				Гайка М10.5		
				ГОСТ 5915-70	4	
				Шайба 8 65Г		
				ГОСТ 6402-70	4	
				Шайба 10 65Г		
				ГОСТ 6402-70	4	
				Шпилька 2х18-00		
				ГОСТ 397-66	1	
				Штифт 2х25		
				ГОСТ 3129-70	2	
				Прочие изделия		
				Электромагнит		
				МУС-4100	1	

Изм. Лист № докум. Подп. Дата **Р46-00-000** Лист 2 Формат А2

Изм. Лист № докум. Подп. Дата



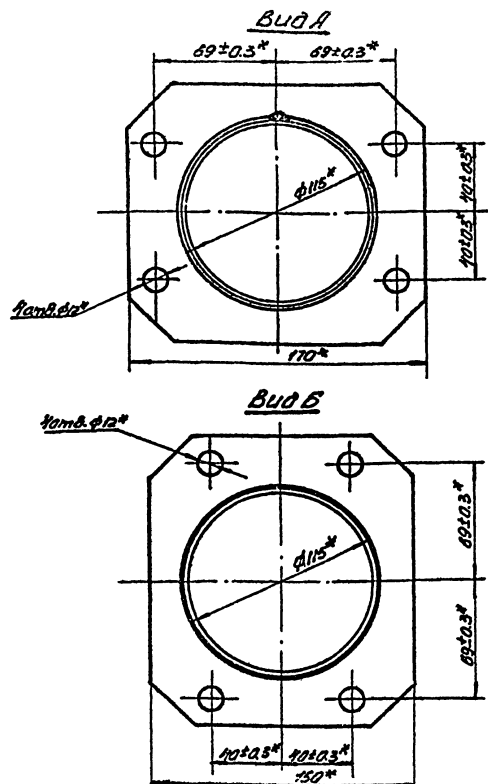
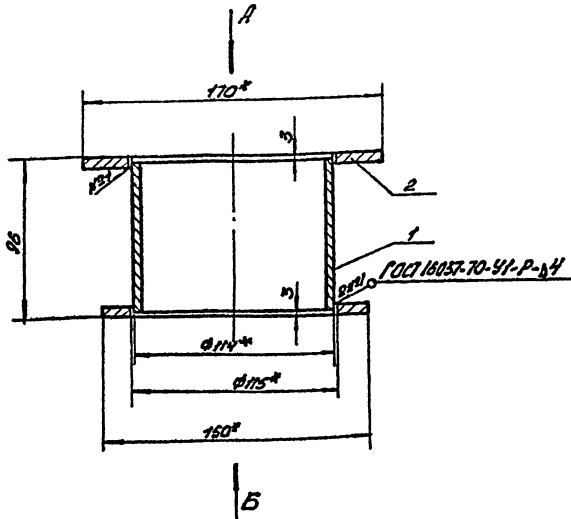
Размеры для справок

			Р 46-00-000 СБ		
Исполн.	М.И.С.	М.И.С.	Лист	№	Масштаб
Рисовал	М.И.С.	М.И.С.	24	1:1	
Проверил	М.И.С.	М.И.С.	№	№	
И.И.	М.И.С.	М.И.С.			
Учт.	М.И.С.	М.И.С.			
			Затвор секторный Сборочный чертеж		
			Лист	№	Масштаб
			24	1:1	
			№	№	
			ПРОТРАНСИИ	КТ	
			в.К.С.		

альбом № 501-9-3 т.п

P77-00-000CB

-8-

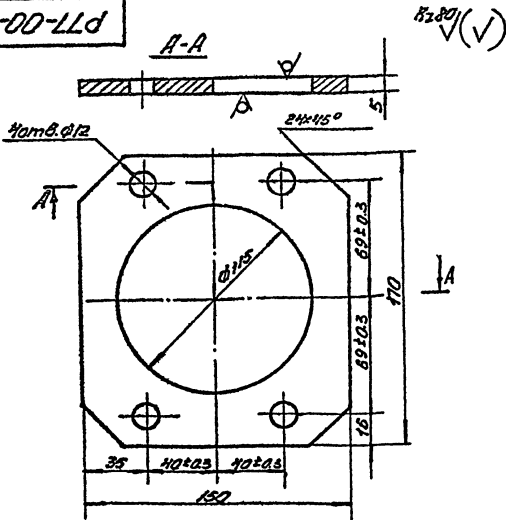


- 1* Размеры для справок.
- 2. Предельные отклонения размеров по $\pm IT/12$.
- 3. Шероховатость поверхностей резки бесчертежных деталей по $R_{z} 250$.
- 4. Сварные швы зачистить.

P77-00-000CB

Лит. Масса Максимум			
Лит. 1.99 Максимум 1:2			
Лит. Листов 1			
ПРОМТРАНСПРОЕКТ г. Харьков			
Формат А2			

P77-00-002



- 1* Размер для справок.
- 2. Неуказанные предельные отклонения размеров: отверстий - Н14 остальных - $\pm IT/12$.

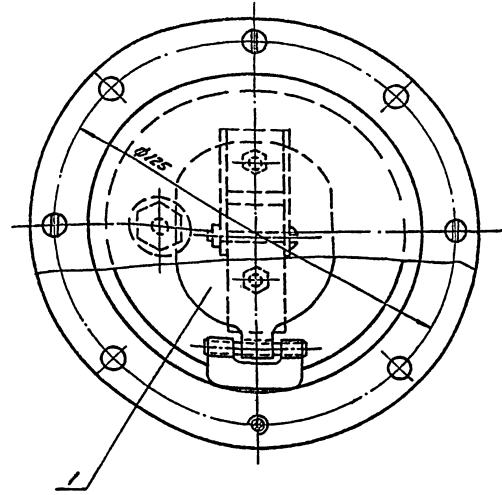
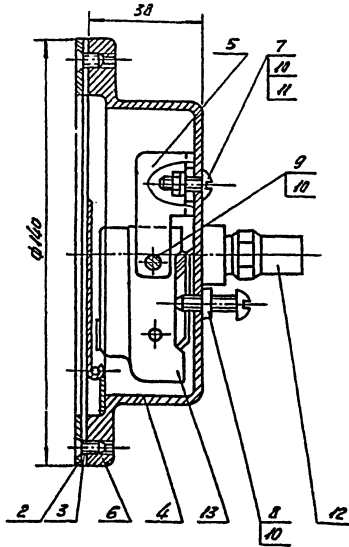
P77-00-002

Лит. Масса Максимум			
Лит. 0.5 Максимум 1:2			
Лит. Листов 1			
ПРОМТРАНСПРОЕКТ г. Харьков			

Апробация	Серия	Лист	Обозначение	Наименование	Кол.	Примечание
				Документация		
		12	P77-00-000CB	Сборочный чертеж		
				Детали		
		Б1	1 P77-00-001	Вставка Труба 100x4 ГОСТ 3262-75 L=90x14	1	0.99кг
		И	2 P77-00-002	Фланец	2	

P77-00-000

Лит. Масса Максимум			
Лит. Листов 1			
ПРОМТРАНСПРОЕКТ г. Харьков			



Размеры для справок.

				P78-00-000CB		
Изм. Литр.	№ докум.	Подп.	Дата	Электромеханический датчик уровня.		Лист 12
Разработ.	Положено	Провер.	Сверстана	Сборочный чертеж.		Листов 1
Исполн.	МОРДИН	Стеб.	Результат	ПРОМТРАНСИНЖЕНЕРСТ		г. Харьков
						Формат А2

№ докум.	Знак	Лист	Обозначение	Наименование	Кол.	Примечание
<u>Документация</u>						
12			P78-00-000CB	Сборочный чертеж		
<u>Сборочные единицы</u>						
11	1		P78-00-010	Пластина	1	
<u>Детали</u>						
11	2		P78-00-001	Кольцо	1	
11	3		P78-00-002	Диафрагма	1	
12	4		P78-00-003	Крышка	1	
11	5		P78-00-004	Скоба	1	
<u>Стандартные изделия</u>						
	6			Винт М4x8.58 ГОСТ 17475-72	4	
	7			Винт М4x12.58 ГОСТ 17473-72	1	
	8			Винт М4x18.58 ГОСТ 17473-72	1	
	9			Винт М4x30.58 ГОСТ 17473-72	1	
	10			Гайка М4.5 ГОСТ 5915-70	3	
P78-00-000						
Электромеханический датчик уровня				Лист 12		Листов 12
ПРОМТРАНСИНЖЕНЕРСТ				г. Харьков		

№ докум.	Знак	Лист	Обозначение	Наименование	Кол.	Примечание
11				Шайба 4.01 ГОСТ 11371-68	1	
12				Ниппель 8 ГОСТ 8958-75	1	
<u>Прочие изделия</u>						
13				Микровыключатель МП2 10 2 С	1	
P78-00-000						

