



АВТОМОБИЛЕСТРОЕНИЕ

Автомобили, прицепы и полуприцепы

ТОМ I

ЧАСТЬ 2



АВТОМОБИЛЕСТРОЕНИЕ

АВТОМОБИЛИ, ПРИЦЕПЫ И ПОЛУПРИЦЕПЫ

СБОРНИК ГОСУДАРСТВЕННЫХ И ОТРАСЛЕВЫХ СТАНДАРТОВ
И ОТРАСЛЕВЫХ НОРМАЛЕЙ

Т О М 1

Часть 2

Издание официальное

ИЗДАТЕЛЬСТВО СТАНДАРТОВ
Москва 1974

В сборник «Автомобилестроение. Автомобили, прицепы и полуприцепы» включены государственные и отраслевые стандарты и отраслевые нормы, утвержденные до 1 мая 1974 года.

В стандарты и нормы внесены все изменения, принятые до указанного срока. Около номера стандарта и нормы, в которые внесены изменения, стоит знак.*

Текущая информация о вновь утвержденных и пересмотренных государственных стандартах, а также о принятых к ним изменениях, публикуется в выпускаемом ежемесячно «Информационном указателе стандартов», об отраслевых стандартах и нормах — в выпускаемом ежеквартально «Информационном указателе отраслевых стандартов (нормативов) автомобилестроения».

Автомобили грузовые
и автобусы

**ФРИКЦИОННЫЕ МУФТЫ
ГИДРОМЕХАНИЧЕСКИХ
ПЕРЕДАЧ**

ОН 025
314-68

Типы и основные параметры

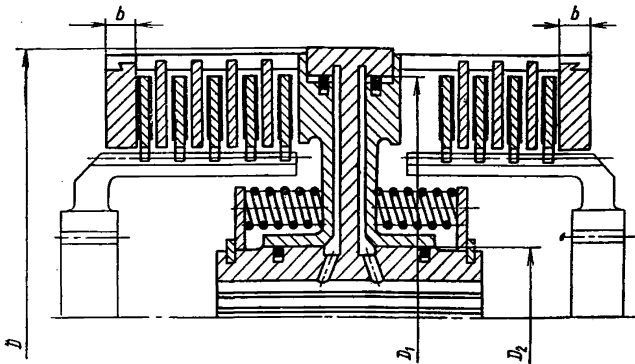
Утверждена 21/XI 1968 г. Срок введения установлен

с 1/VII 1969 г.

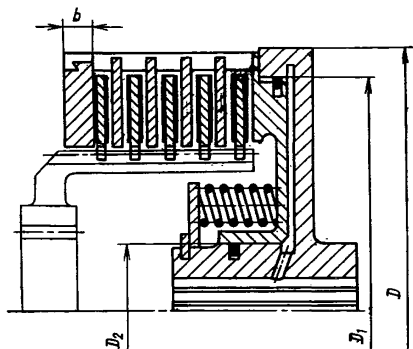
1. Нормально устанавливаются типы и основные параметры фрикционных муфт гидромеханических передач, предназначенных для грузовых автомобилей и автобусов.

2. Фрикционные муфты гидромеханических передач должны изготавливаться трех типов:

- А — с двумя одинаковыми пакетами дисков;
- Б — с двумя пакетами дисков, в каждом из которых раз-
личное количество дисков (черт. 1);
- В — с одним пакетом дисков (черт. 2).



Черт. 1



Черт. 2

3. К основным параметрам фрикционных муфт гидромеханических передач относятся:

диапазон значений крутящего момента, на который рассчитана муфта;

наружный диаметр муфты D ;

размеры дисков с металлокерамикой и стальных;

количество дисков с металлокерамикой;

давление масла в гидравлических цилиндрах;

суммарная площадь сечения каналов, через которые подводится масло в гидравлический цилиндр;

толщина опорных дисков b ;

размеры посадочного места муфты;

диаметры поршней гидравлических цилиндров;

средняя величина зазора между поверхностями трения дисков с металлокерамикой и стального.

4. Основные параметры фрикционных муфт гидромеханических передач должны соответствовать указанным в табл. 1.

5. Диски.

5.1. Основные размеры дисков с металлокерамикой и стальных должны соответствовать указанным в табл. 2.

5.2. Точность выдерживания размеров:

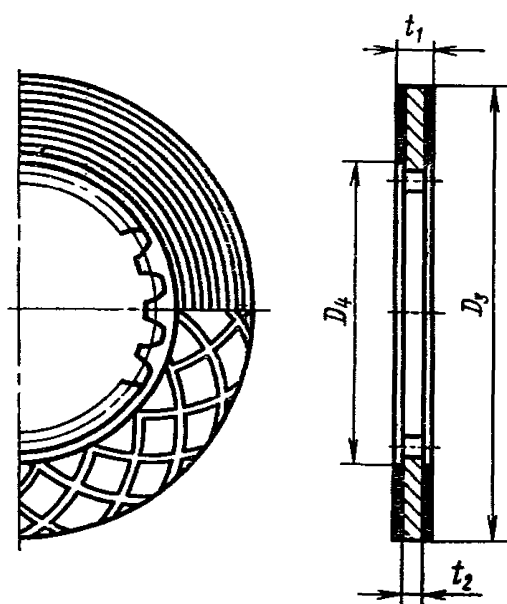
D_3 , D_5 и D_6 — по C_5 ; D_4 и D_7 — по A_5 (ОСТ 1015) (черт. 3, 4 и 5);

t , t_1 и t_2 — по C_{3a} (ОСТ НКМ 1017).

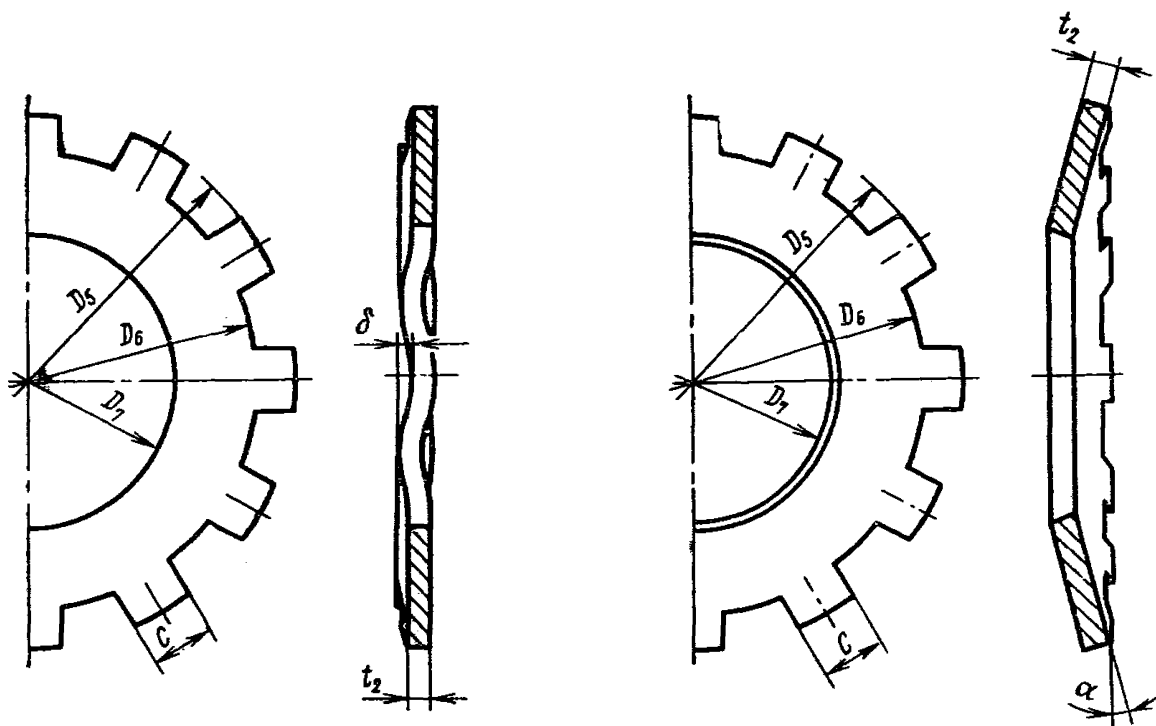
5.3. Неплоскостность дисков с металлокерамикой не более 0,1 мм.

5.4. Основа дисков с металлокерамикой и стальных должна выполняться из стали марки 12Х2Н4А по ГОСТ 4543—71.

Допускается применение стали марок 40 или 65Г по ГОСТ 1050—60.



Черт. 3



Черт. 4

Черт. 5

Таблица 1

Основные параметры

Тип муфты	Крутящий момент в кгс·м		Наружный диаметр муфты D в мм (черт. 1 и 2)	Диаметр дисков с металлокерамикой D_3 в мм (черт. 3)	Диаметр впадин стальных дисков D_6 в мм (черт. 4 и 5)	Количество дисков с металлокерамикой	
	первого пакета дисков	второго пакета дисков				в первом пакете	во втором пакете
А	от 100 до 160	от 100 до 160	238	220	223	6	6
	св. 160 до 200	св. 160 до 200					
	св. 200 до 260	св. 200 до 260					
	св. 260 до 330	св. 260 до 330	258	240	243	8	8
	св. 330 до 420	св. 330 до 420					
	св. 420 до 560	св. 420 до 560					
Б	св. 560 до 1000	св. 460 до 800	280	260	263	10	8
	св. 1000 до 2000	св. 650 до 1300				12	
	св. 1000 до 2000	св. 650 до 1300	300	280	283		
В	от 100 до 160	—	238	220	223	6	6
	св. 160 до 200	—					
	св. 200 до 260	—					
	св. 260 до 330	—	258	240	243	8	8
	св. 330 до 420	—					
	св. 420 до 560	—					
	св. 560 до 1000	—	280	260	263	10	10
	св. 1000 до 2000	—				12	
св. 1000 до 2000	—	300				280	

фрикционных муфт

Давление масла в гидравлических цилиндрах в кгс/см ²		Суммарная площадь сечений каналов, через которые подводится масло в гидравлический цилиндр, в см ²	Толщина опорных дисков b в мм (черт. 1 и 2)	Посадочное место муфты, шлицы по ГОСТ 1139—58	Диаметры гидравлических цилиндров в мм (черт. 1 и 2)		Средняя величина зазора между поверхностями трения дисков с металлокерамикой и стального в мм
для нижнего деления крутящего момента	для верхнего деления крутящего момента				D_1	D_2	
3,5	5,5	0,65—0,75	12	8×52×58	220	80	0,3—0,4
5,5	7,0						
7,0	9,0						
9,0	12,0	0,8—0,9	14	10×82×88	260	100	0,35—0,45
7,0	12,0						
10,0	16,0						
8,0	14,0	0,65—0,75	12	8×52×58	220	80	0,3—0,4
3,5	5,5						
5,5	7,0						
7,0	9,0	0,8—0,9	14	10×82×88	240	90	0,35—0,45
9,0	12,0						
7,0	12,0						
10,0	16,0	0,8—0,9	14	10×82×88	260	100	0,35—0,45
8,0	14,0				280	100	

Размеры в мм

Диски с металлокерамикой (черт. 3)					Стальные диски (черт. 4 и 5)					
Наружный диаметр D_3	Внутренний диаметр металлокерамической накладки D_4	Толщина стальной основы t	Общая толщина диска t_1	Шлицы по ГОСТ 6033—51	Диаметр выступов D_5	Диаметр впадин D_6	Внутренний диаметр D_7	Толщина t_2	Ширина выступов C	Количество шлиц
240	176	2,5	3,7	Эв. 170×5×32 S_4	256	243	176	2,5	30	12
260	200	2,5	3,7	Эв. 190×5×36 S_4	278	263	200	2,5	30	12
280	220	3,0	4,2	Эв. 220×5×42 S_4	300	283	220	3,0	30	14

5.5. Шлицы дисков с металлокерамикой, имеющие размеры D_3 , равные 240, 260 и 280 мм, должны закаливаться т. в. ч. до твердости HRC 25—32. Твердость стальных дисков HRC 22—27.

5.6. Тип металлокерамики — МК5.

5.7. Толщина металлокерамических накладок 0,60—0,65 мм.

5.8. Рисунок на металлокерамических накладках — ромбовидная шапка или спираль (черт. 3).

5.9. Глубина канавок в металлокерамических накладках 0,35—0,40 мм.

5.10. Площадь канавок в металлокерамических накладках должна составлять 18—20 % от площади поверхности накладок.

5.11. Твердость металлокерамических накладок HB 25—35.

5.12. Стальные диски должны иметь веерообразную волнистость (черт. 4). Отклонение δ волны от плоскости должно составлять 0,20—0,25 мм. Количество волн на поверхности трения дисков от 4 до 8.

Допускается выполнение дисков в виде конуса (черт. 5). Угол α отклонения образующей конуса от плоскости должен быть в пределах $0^\circ 25'—0^\circ 30'$.

Замена

ГОСТ 4543—71 введен взамен ГОСТ 4543—61.

**ПЕРЕЧЕНЬ ГОСУДАРСТВЕННЫХ СТАНДАРТОВ, ВКЛЮЧЕННЫХ
В СБОРНИК, ПО ПОРЯДКУ НОМЕРОВ**

Номер стандарта	Стр.	Номер стандарта	Стр.
3163—69	104	11728—73	262
3396—54	247	12118—66	197
4754—74	295	12238—66	127
5513—69	312	12323—66	132
6030—62	111	13669—68	117
6875—54	3	14023—68	223
7495—74	86	14917—69	324
7593—70	101	16011—70	120
9218—70	123	17393—72	336
10022—62	96	18716—73	65
10408—63	266	19173—73	108
10409—63	274		

**ПЕРЕЧЕНЬ ОТРАСЛЕВЫХ СТАНДАРТОВ, ВКЛЮЧЕННЫХ
В СБОРНИК, ПО ПОРЯДКУ НОМЕРОВ**

Номер стандарта	Стр.	Номер стандарта	Стр.
37.001.004—70	209	37.001.027—71	243
37.001.007—70	176	37.001.038—72	135
37.001.010—70	164	37.001.040—72	254
37.001.014—70	54	37.001.041—72	258
37.001.026—71	231	37.001.042—72	260

**ПЕРЕЧЕНЬ ОТРАСЛЕВЫХ НОРМАЛЕЙ, ВКЛЮЧЕННЫХ
В СБОРНИК, ПО ПОРЯДКУ НОМЕРОВ**

Номер нормали	Стр.	Номер нормали	Стр.
ОН 025 160—63	292	ОН 025 313—68	67
ОН 025 201—68	161	ОН 025 314—68	167
ОН 025 282—66	129	ОН 025 315—68	229
ОН 025 302—69	26	ОН 025 318—68	31
ОН 025 307—67	173	ОН 025 333—69	151

СО Д Е Р Ж А Н И Е

ГОСТ 6875—54	Автомобили грузовые. Методы контрольных испытаний.	3
ОН 025 302—69	Автомобили полноприводные двух- и трехосные. Программа-методика длительных контрольных испытаний	26
ОН 025 318—68	Прицепы и полуприцепы. Программа и методы контрольных испытаний	31
ОСТ 37.001.014—70	Автомобили полноприводные. Программа-методика испытаний на долговечность	54
ГОСТ 18716—73	Автобусы. Ряд габаритных длин	65
ОН 025 313—68	Автобусы. Технические требования	67
ГОСТ 7495—74	Троллейбусы городские одноэтажные пассажирские. Технические требования	86
ГОСТ 10022—62	Автобусы и троллейбусы городские. Планировочные размеры пассажирских помещений	96
ГОСТ 7593—70	Автомобили грузовые. Общие требования к окраске	101
ГОСТ 3163—69	Прицепы и полуприцепы автомобильные. Общие технические требования	104
ГОСТ 19173—73	Полуприцеп-контейнеровоз грузоподъемностью 20 т. Основные параметры и размеры. Технические требования	108
ГОСТ 6030—62	Автомобили и автопоезда. Цистерны для нефтепродуктов. Типы, основные параметры и технические требования	111
ГОСТ 13669—68	Цементовозы автомобильные. Типы и основные параметры	117
ГОСТ 16011—70	Цементовозы автомобильные. Технические требования	120
ГОСТ 9218—70	Автоцистерны для молока и других пищевых жидкостей. Типы, параметры и технические требования	123
ГОСТ 12238—66	Автомобили. Сцепления фрикционные сухие. Основные параметры и размеры	127
ОН 025 282—66	Нажимные пружины сцепления автомобилей, цилиндрические. Технические требования	129
ГОСТ 12323—66	Автомобили. Коробки передач. Люки отбора мощности. Размеры	132
ОСТ 37.001.038—72	Передачи зубчатые цилиндрические автомобильных трансмиссий. Допуски	135
ОН 025 333—69	Соединения шлицевые (зубчатые) прямоугольные. Размеры, допуски и посадки	151
ОН 025 201—68	Передачи гидромеханические. Типы и основные параметры	161
ОСТ 37.001.010—70	Автомобили грузовые полноприводные. Передачи гидромеханические. Технические требования	164
ОН 025 314—68	Автомобили грузовые и автобусы. Фрикционные муфты гидромеханических передач. Типы и основные параметры	167
ОН 025 307—67	Автомобили грузовые и автобусы. Гидромеханические коробки передач. Гидротрансформаторы. Основные параметры	173

ОСТ 37.001.007—70 Автомобили. Коробки передач механические (ступенчатые). Методы стендовых испытаний	176
ГОСТ 12118—66 Автомобили. Передачи гидромеханические. Методы стендовых испытаний	197
ОСТ 37.001.004—70 Автомобили или автобусы. Трансформаторы гидродинамические. Метод стендовых испытаний	209
ГОСТ 14023—68 Карданные передачи автомобилей. Методы испытаний.	223
ОН 025 315—68 Автомобили высокой проходимости.. Шарниры постоянной угловой скорости. Типы и основные размеры	229
ОСТ 37.001.026—71 Пневматические резинокордные упругие элементы подвесок автомобильного подвижного состава. Технические требования и методы статических испытаний	231
ОСТ 37.001.027—71 Пружины подвесок цилиндрические винтовые автомобилей и автобусов. Технические требования	243
ГОСТ 3396—54 Рессоры листовые автомобильные. Технические условия.	247
ОСТ 37.001.040—72 Хомуты листовых рессор автомобильного подвижного состава. Размеры	254
ОСТ 37.001.041—72 Болты центровых листовых рессор автомобильного подвижного состава. Типы и основные размеры	258
ОСТ 37.001.042—72 Ушки отъемные листовых рессор грузовых автомобилей. Присоединительные размеры	260
ГОСТ 11728—73 Амортизаторы телескопические автомобильные. Основные параметры и размеры	262
ГОСТ 10408—63 Автомобили легковые. Профиль обода и крепление колес. Размеры и основные технические требования	266
ГОСТ 10409—63 Автомобили грузовые. Профиль обода и крепление колес. Типы, размеры и основные технические требования.	274
ОН 025 160—63 Гайки крепления дисков колес грузовых автомобилей, автобусов, прицепов и полуприцепов. Исполнительные размеры	292
ГОСТ 4754—74 Шины пневматические для легковых автомобилей	295
ГОСТ 5513—69 Шины пневматические для грузовых автомобилей, автоприцепов, автобусов и троллейбусов	312
ГОСТ 14917—69 Шины пневматические типа Р для грузовых автомобилей и автоприцепов	324
ГОСТ 17393—72 Шины пневматические среднегабаритные. Основные параметры и размеры	336
Перечень государственных стандартов, включенных в сборник, по порядку номеров	349
Перечень отраслевых стандартов, включенных в сборник, по порядку номеров	349
Перечень отраслевых нормалей, включенных в сборник, по порядку номеров	349

Автомобилестроение

часть II

Редактор *Р. Г. Говердовская*
Технический редактор *А. М. Шкодина*
Корректор *М. Н. Гринвальд*

Сдано в набор 5/III 1974 г. Подп. в печ. 10/XII 1974 г. Формат 60×90^{1/16}. Бум. тип. № 2, 20,75
Уч.-изд. л. 22,0 п. л. Цена в переплете 1 руб. 15 коп. Изд. № 3528/02Тир. 10000

Издательство стандартов. Москва, Д-22, Новопресненский пер., 3
Калужская типография стандартов, ул. Московская, 256. Зак. 424