
ФЕДЕРАЛЬНОЕ АГЕНТСТВО
ПО ТЕХНИЧЕСКОМУ РЕГУЛИРОВАНИЮ И МЕТРОЛОГИИ



НАЦИОНАЛЬНЫЙ
СТАНДАРТ
РОССИЙСКОЙ
ФЕДЕРАЦИИ

ГОСТ Р
57045—
2016

КОМПОЗИТЫ ПОЛИМЕРНЫЕ

Метод определения характеристик при растяжении перпендикулярно к плоскости армирования

Издание официальное



Москва
Стандартинформ
2016

Предисловие

1 ПОДГОТОВЛЕН Федеральным государственным унитарным предприятием «Всероссийский научно-исследовательский институт стандартизации материалов и технологий» (ФГУП «ВНИИ СМТ») совместно с Открытым акционерным обществом «Научно-производственное объединение «Стеклопластик» (ОАО «НПО «Стеклопластик») при участии Автономной некоммерческой организации «Центр нормирования, стандартизации и классификации композитов» (АНО «Стандарткомпозит») и Объединения юридических лиц «Союз производителей композитов» (Союзкомпозит) на основе собственного перевода на русский язык англоязычной версии стандарта, указанного в пункте 4

2 ВНЕСЕН Техническим комитетом по стандартизации ТК 497 «Композиты, конструкции и изделия из них»

3 УТВЕРЖДЕН И ВВЕДЕН В ДЕЙСТВИЕ Приказом Федерального агентства по техническому регулированию и метрологии от 6 сентября 2016 г. №1055-ст

4 Настоящий стандарт является модифицированным по отношению к стандарту ASTM D5450/D5450M—12 «Стандартный метод определения поперечных прочностных характеристик композитных трубчатых образцов, изготовленных методом кольцевой намотки» (ASTM D5450/D5450M—12 «Standard Test Method for Transverse Tensile Properties of Hoop Wound Polymer Matrix Composite Cylinders, MOD») путем изменения его структуры для приведения в соответствие с правилами, установленными в ГОСТ 1.5 (подразделы 4.2 и 4.3). При этом дополнительные слова, фразы, ссылки, включенные в текст стандарта, выделены курсивом.

Из раздела 2 исключены нормативные ссылки на стандарты ASTM D883, ASTM D3878, ASTM E6, ASTM E177 и ASTM E456 в связи с применением в тексте настоящего стандарта терминов по ГОСТ 32794.

Наименование настоящего стандарта изменено относительно наименования указанного стандарта для приведения в соответствие с ГОСТ Р 1.5—2012 (пункт 3.5).

Указанные пункты и подпункты, не включенные в основную часть настоящего стандарта, приведены в дополнительном приложении ДА.

Отдельные структурные элементы изменены в целях соблюдения норм русского языка и технического стиля изложения, а также в соответствии с требованиями ГОСТ Р 1.5.

Оригинальный текст модифицированных структурных элементов приведен в дополнительном приложении ДБ.

Сведения о соответствии ссылочных национальных и межгосударственных стандартов стандартам ASTM, использованным в качестве ссылочных в примененном стандарте ASTM, приведены в дополнительном приложении ДВ.

Сопоставление структуры настоящего стандарта со структурой указанного стандарта приведено в дополнительном приложении ДГ

5 ВВЕДЕН ВПЕРВЫЕ

Правила применения настоящего стандарта установлены в статье 26 Федерального закона «О стандартизации в Российской Федерации». Информация об изменениях к настоящему стандарту публикуется в ежегодном (по состоянию на 1 января текущего года) информационном указателе «Национальные стандарты», а официальный текст изменений и поправок — в ежемесячном информационном указателе «Национальные стандарты». В случае пересмотра (замены) или отмены настоящего стандарта соответствующее уведомление будет опубликовано в ближайшем выпуске ежемесячного информационного указателя «Национальные стандарты». Соответствующая информация, уведомление и тексты размещаются также в информационной системе общего пользования — на официальном сайте Федерального агентства по техническому регулированию и метрологии в сети Интернет (www.gost.ru)

© Стандартиформ, 2016

Настоящий стандарт не может быть полностью или частично воспроизведен, тиражирован и распространен в качестве официального издания без разрешения Федерального агентства по техническому регулированию и метрологии

Содержание

1 Область применения	1
2 Нормативные ссылки.....	1
3 Термины и определения.....	2
4 Сущность метода	2
5 Оборудование и материалы	2
6 Подготовка к проведению испытаний.....	5
7 Проведение испытаний	6
8 Обработка результатов	8
9 Протокол испытаний.....	11
Приложение ДА (справочное) Оригинальный текст невключенных структурных элементов	12
Приложение ДБ (справочное) Оригинальный текст модифицированных структурных элементов	14
Приложение ДВ (справочное) Сведения о соответствии ссылочных национальных и межгосударственных стандартов стандартам АСТМ, использованным в качестве ссылочных в примененном стандарте АСТМ.....	19
Приложение ДГ (справочное) Сопоставление структуры настоящего стандарта со структурой примененного в нем стандарта АСТМ.....	20

КОМПОЗИТЫ ПОЛИМЕРНЫЕ

Метод определения характеристик при растяжении перпендикулярно к плоскости армирования

Polymer composites. Test method for determination of tensile properties perpendicular to reinforcement plane

Дата введения — 2017—03—01

1 Область применения

Настоящий стандарт распространяется на полимерные композиты, полученные методом намотки непрерывных высокомодульных волокон, и устанавливает метод определения характеристик при растяжении перпендикулярно к плоскости армирования.

2 Нормативные ссылки

В настоящем стандарте использованы нормативные ссылки на следующие стандарты:

ГОСТ 166—89 (ИСО 3599—76) Штангенциркули. Технические условия

ГОСТ 6507—90 Микрометры. Технические условия

ГОСТ 15139—69 Пластмассы. Методы определения плотности (объемной массы)

ГОСТ 28840—90 Машины для испытания материалов на растяжение, сжатие и изгиб. Общие технические требования

ГОСТ 32794—2014 Композиты полимерные. Термины и определения

ГОСТ Р 57042—2016 Композиты полимерные. Метод определения потерь массы при прокаливании армированных смол

ГОСТ Р 56679—2015 Композиты полимерные. Метод определения пустот

ГОСТ Р 56682—2015 Композиты полимерные. Методы определения объема матрицы, армирующего наполнителя и пустот

ГОСТ Р 56762—2015 Композиты полимерные. Метод определения влагопоглощения и равновесного состояния

П р и м е ч а н и е — При пользовании настоящим стандартом целесообразно проверить действие ссылочных стандартов в информационной системе общего пользования — на официальном сайте Федерального агентства по техническому регулированию и метрологии в сети Интернет или по ежегодному информационному указателю «Национальные стандарты», который опубликован по состоянию на 1 января текущего года, и по выпускам ежемесячного информационного указателя «Национальные стандарты» за текущий год. Если заменен ссылочный стандарт, на который дана недатированная ссылка, то рекомендуется использовать действующую версию этого стандарта с учетом всех внесенных в данную версию изменений. Если заменен ссылочный стандарт, на который дана датированная ссылка, то рекомендуется использовать версию этого стандарта с указанным выше годом утверждения (принятия). Если после утверждения настоящего стандарта в ссылочный стандарт, на который дана датированная ссылка, внесено изменение, затрагивающее положение, на которое дана ссылка, то это положение рекомендуется применять без учета данного изменения. Если ссылочный стандарт отменен без замены, то положение, в котором дана ссылка на него, рекомендуется применять в части, не затрагивающей эту ссылку.

3 Термины и определения

В настоящем стандарте применены термины по ГОСТ 32794, а также следующие термины с соответствующими определениями:

3.1 **кольцевая намотка** (hoop wound): Намотка цилиндрической заготовки с укладкой волокон по окружности.

3.2 **образец** (specimen): Образец, отрезанный от намотанной заготовки. Из заготовки могут быть получены несколько образцов.

3.3 **поперечный модуль упругости** (transverse tensile elastic modulus) E_{22} [$ML^{-1}T^{-2}$]: Модуль упругости при растяжении однонаправленного материала в направлении, перпендикулярном к армирующим волокнам.

3.4 **поперечная деформация при разрушении** (transverse tensile strain at failure) ϵ_{22}^{ut} [nd]: Величина деформации, перпендикулярная к армирующим волокнам в однонаправленном материале, в момент разрушения при приложении растягивающей нагрузки в направлении, перпендикулярном к армирующим волокнам.

3.5 **поперечная прочность на растяжение** (transverse tensile strength) σ_{22}^{ut} [$ML^{-1}T^{-2}$]: Прочность однонаправленного материала при приложении растягивающей нагрузки в направлении, перпендикулярном к армирующим волокнам.

3.6 **намотанная заготовка** (winding): Заготовка, полученная методом намотки и последующего отверждения.

4 Сущность метода

Тонкостенный трубчатый образец, полученный путем кольцевой намотки, номинальным диаметром 100 мм, длиной 140 мм устанавливают в два крепежных устройства. Образец в крепежных устройствах устанавливают в машину для испытаний, где подвергают воздействию непрерывно регистрируемой равномерно возрастающей нагрузки. Поперечную прочность на растяжение определяют по максимальной нагрузке, приложенной к образцу непосредственно перед его разрушением. Если деформацию цилиндра контролируют тензорезисторами, строят диаграмму деформирования под действием нагрузки. По данной диаграмме определяют поперечную деформацию при разрушении, поперечный модуль упругости при растяжении.

5 Оборудование и материалы

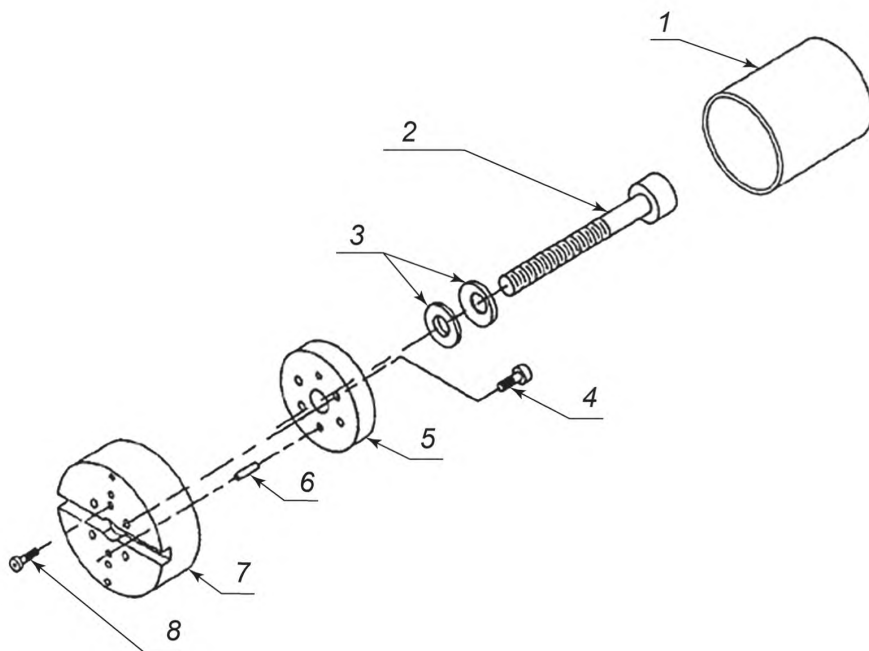
5.1 *Микрометры по ГОСТ 6507 с шариковым наконечником и гладкий с точностью измерений $\pm 0,010$ мм или штангенциркули по ГОСТ 166 с точностью измерений $\pm 0,010$ мм.*

5.2 Крепежное устройство, состоящее из стальной крышки, вставки, натяжного болта и конической шайбы (рисунок 1).

5.2.1 Крышка должна быть выполнена в виде стального диска с круглым углублением с одной стороны, пазом, проходящим от одного края до другого через центр диска, с другой стороны и сквозным отверстием по центру (рисунок 2). На линии, перпендикулярной к пазу, на равном расстоянии от центра должны быть расположены три пары небольших симметричных отверстий. Две пары наружных отверстий должны иметь резьбу. На одной окружности с внутренней парой отверстий должны быть дополнительные четыре резьбовых отверстия, расположенные со смещением на 90° друг от друга и на 45° — от центральной линии паза.

5.2.2 Вставка должна быть выполнена в виде металлического диска с отверстием в центре (рисунок 3). На вставке должны быть две группы отверстий, расположенных на одной окружности. Данные отверстия совмещают с шестью самыми близкими к центру отверстиями крышки. Четыре отверстия, расположенные друг от друга на 90° , раззенковывают под винты с цилиндрической головкой и шестигранным углублением под ключ. Вставку крепят к крышке со стороны углубления, образуя круговой паз для фиксации образца (см. рисунок 1).

5.2.3 Для центрирования устанавливают две сферические шайбы на натяжной болт длиной 150 мм. Затем болт вставляют в центральное отверстие вставки с крышкой, как показано на рисунке 1.



1 — образец; 2 — натяжной болт длиной 150 мм; 3 — сферические шайбы для самоцентрирования; 4 — винт; 5 — вставка; 6 — штифт; 7 — крышка; 8 — выжимной винт

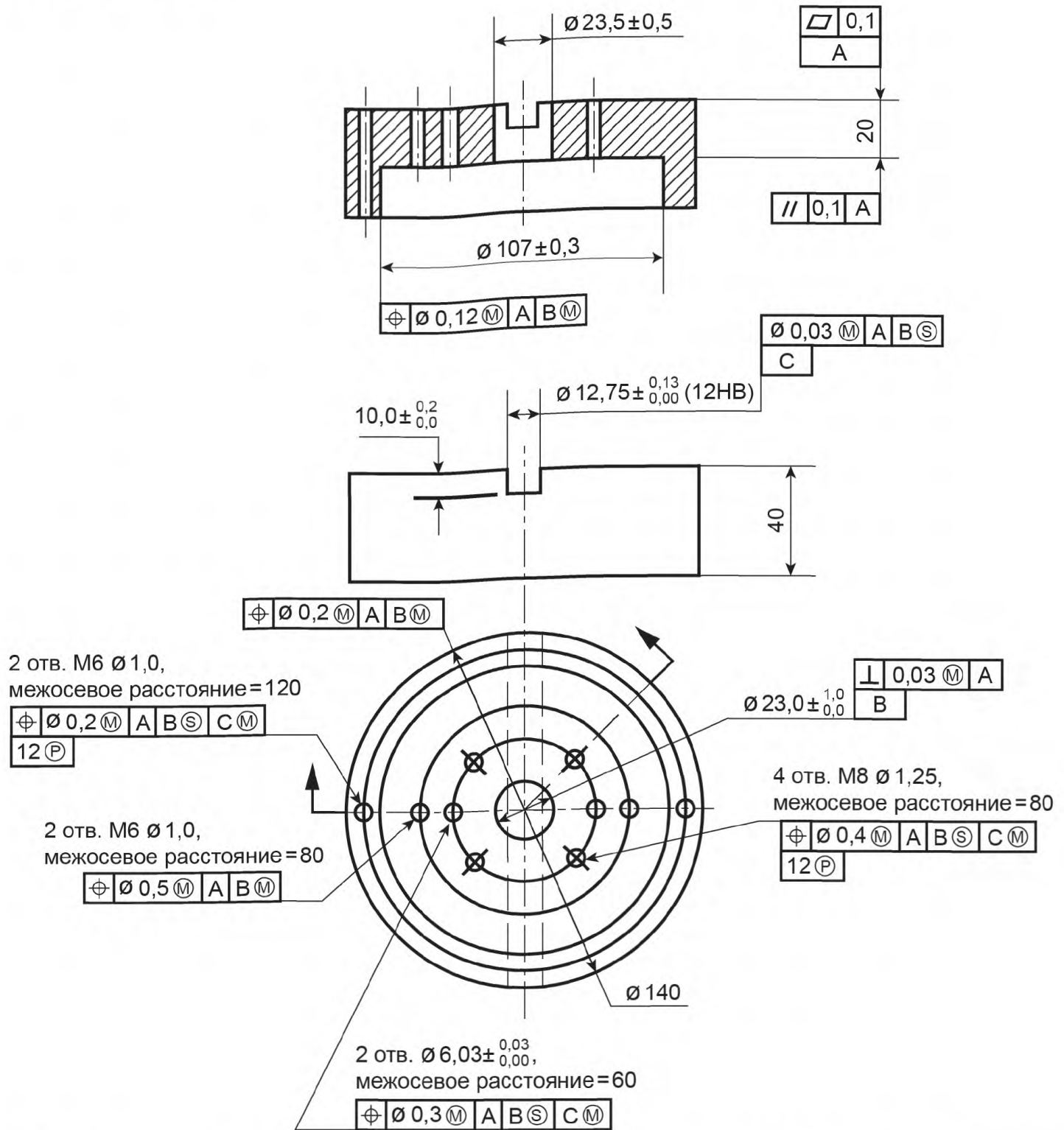
Рисунок 1 — Основные компоненты крепежного устройства

5.3 Машина для испытания по *ГОСТ 28840*, обеспечивающая нагружение образца с заданной постоянной скоростью перемещения активного захвата, измерение нагрузки с погрешностью не более $\pm 1\%$ измеряемой величины, а также возможность регулирования скорости нагружения образца.

5.4 Прибор для регистрации деформаций, обеспечивающий измерение деформаций с погрешностью не более 1% предельного значения измеряемой величины. Могут быть использованы тензопреобразователи сопротивления, параметры которых должны отвечать следующим требованиям: напряжение — 1 В или 2 В, сопротивление — не менее 350 Ом. *Допускается применение другого оборудования с техническими характеристиками не хуже и обеспечивающего заданную точность измерений.*

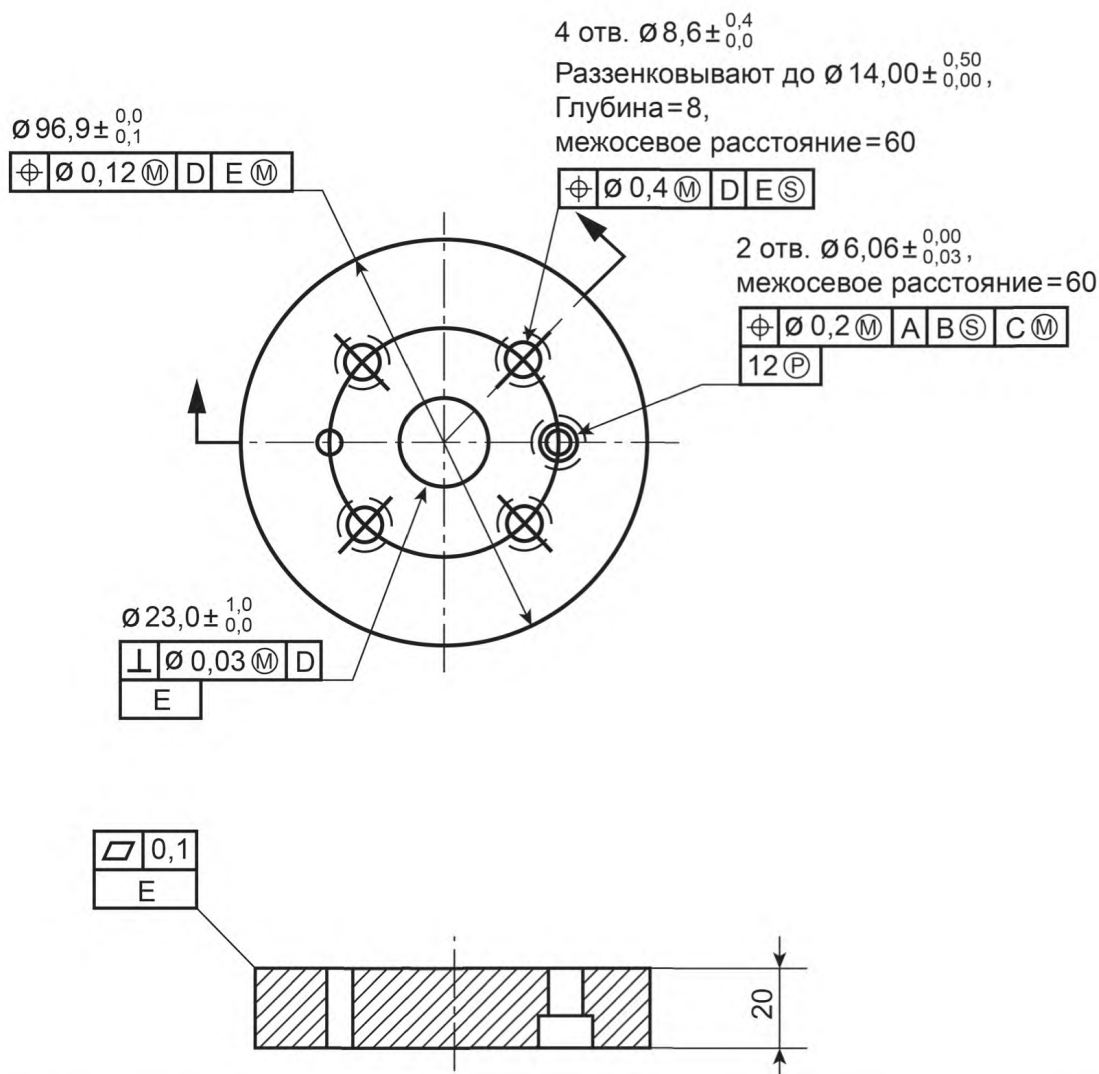
5.5 Клей, температура отверждения T_c , у которого $T_c < T_g - 28\text{ }^\circ\text{C}$, где T_g — температура стеклования образца.

5.6 Климатические камеры для испытания и кондиционирования образцов в заданных условиях, обеспечивающие поддержание заданной температуры с точностью $\pm 3\text{ }^\circ\text{C}$ и воздействие других климатических факторов.



\square — допуск плоскостности; $//$ — допуск параллельности; \oplus — позиционный допуск; A, B, C — поверхности, для которых задается допуск; (P) — выступающее поле допуска; (M) — зависимые допуски и формы (если помещен после числового значения допуска — зависимый допуск связан с действительными размерами рассматриваемого элемента; если помещен после буквенного обозначения поверхности или без буквенного обозначения в третьей части рамки — зависимый допуск связан с действительными размерами базового элемента); (S) — поля допуска посадок с натягом

Рисунок 2 — Крышка



\oplus — позиционный допуск; \perp — допуск перпендикулярности; \square — допуск плоскостности; A, B, C, D, E — поверхности, для которых задается допуск; (P) — выступающее поле допуска; (M) — зависимые допуски и формы (если помещен после числового значения допуска — зависимый допуск связан с действительными размерами рассматриваемого элемента; если помещен после буквенного обозначения поверхности или без буквенного обозначения в третьей части рамки — зависимый допуск связан с действительными размерами базового элемента); (S) — поля допуска посадок с натягом

Рисунок 3 — Вставка

6 Подготовка к проведению испытаний

6.1 Отбор образцов

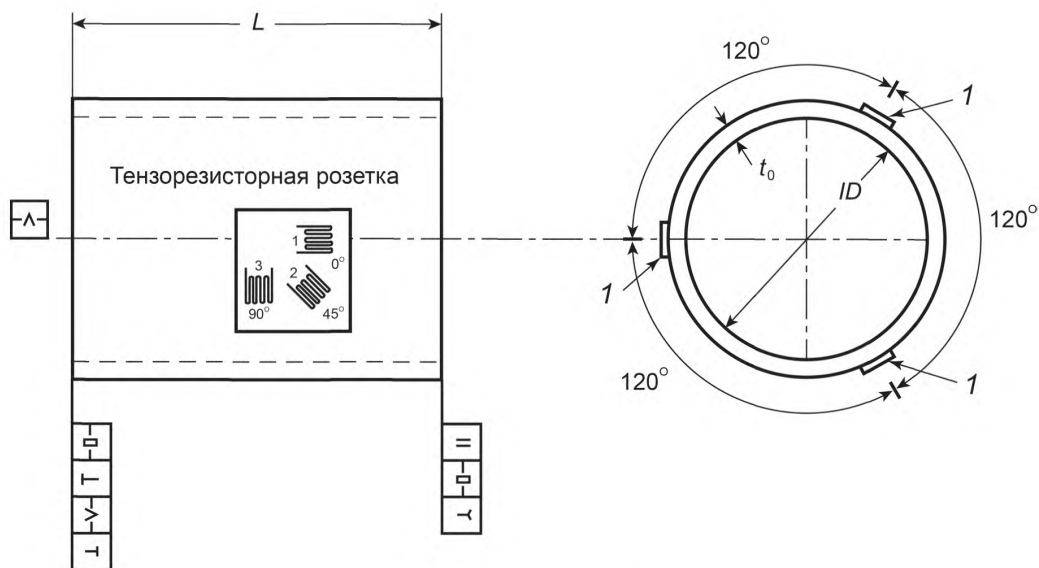
6.1.1 Испытывают не менее пяти образцов, если иное не установлено в нормативном документе или технической документации на изделие.

6.1.2 Для испытаний используют образцы длиной L ($140,0 \pm 0,3$) мм, внутренним диаметром ID ($100,0 \pm 0,4$) мм, толщиной стенки t_0 ($2,0 \pm 0,3$) мм.

6.1.3 Образцы изготовляют путем кольцевой намотки (примерно 90°) в одну нить с достаточным количеством слоев для получения необходимой толщины. Допускается изготовлять образцы на конической оправке с конусностью по длине образца не более 1:2000.

Условия и метод изготовления образцов указывают в нормативном документе или технической документации на испытываемое изделие.

6.1.4 Установка тензорезисторов на образец приведена на рисунке 4.



1 — тензорезисторная розетка

Размеры	Значение, мм
Длина L	$140,0 \pm 0,3$
Внутренний диаметр ID	$100,0 \pm 0,4$
Толщина стенки t_0	$2,0 \pm 0,3$
Допуск T	0,08

Рисунок 4 — Установка тензорезисторов на образец

6.2 Кондиционирование

Образцы кондиционируют по ГОСТ Р 56762, если иное не установлено в нормативном документе или технической документации на испытуемый материал.

7 Проведение испытаний

7.1 Испытания проводят в помещении или закрытом объеме при температуре $(23 \pm 2) ^\circ\text{C}$ или при той же влажности, при которой проводилось кондиционирование, если иное не установлено в нормативном документе или технической документации на испытуемое изделие.

Испытания при повышенных и пониженных температурах проводят в специально предусмотренных климатических камерах. Температуру испытания и допускаемые ее колебания определяют в соответствии с нормативным документом или технической документацией на испытуемое изделие.

7.2 При проведении испытаний в условиях повышенных и пониженных температур время, необходимое для полного прогрева или охлаждения образца до его испытания, устанавливают в нормативном документе или технической документации на испытуемое изделие.

7.3 Определяют удельную массу и объемную долю армирующего материала по ГОСТ 15139, а также объемные доли компонентов по ГОСТ Р 56682 или ГОСТ Р 57042 и пористость каждой заготовки по ГОСТ Р 56679, из которой вырезают образцы для испытаний.

7.4 Измеряют наружный (OD) и внутренний (ID) диаметры и длину образцов. Образцы измеряют в двух произвольно выбираемых точках в пределах двух третей частей длины посередине образца. В каждой из точек определяют среднее значение не менее четырех измерений наружного диаметра на оси, проходящей через точку, после чего измерения повторяют по оси, перпендикулярной к первоначальной. Аналогичным образом определяют внутренний диаметр. Среднее значение внутреннего

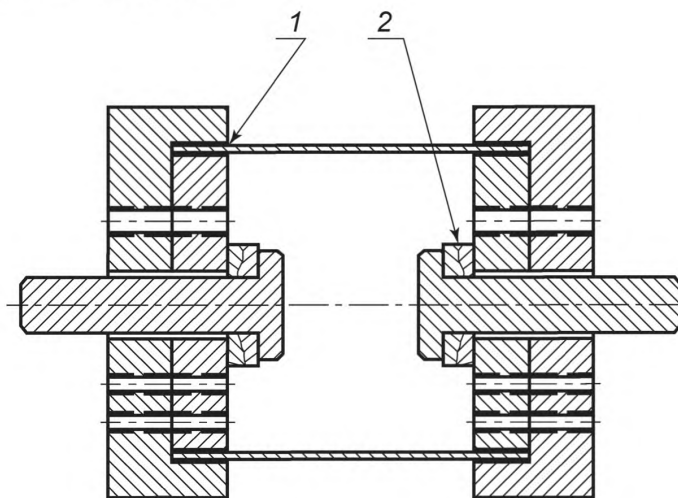
диаметра вычитают из среднего значения наружного диаметра и полученный результат делят на два. Полученное значение принимают за толщину стенки композита t_c . Также проводят четыре измерения длины с интервалом 90° по окружности образца и рассчитывают среднее значение. Полученное значение считают длиной образца композита.

7.5 Посередине мерной базы устанавливают тензорезисторы. Три тензорезистора (с ориентацией $0^\circ/45^\circ/90^\circ$, где 0° параллелен оси образца) устанавливают по периметру образца на угловом расстоянии 120° друг от друга, как показано на рисунке 4.

Дополнительные тензорезисторы устанавливают внутри образца напротив наружных приборов для регистрации деформации для определения коэффициента Пуассона.

7.6 Собирают крепежное устройство, как показано на рисунке 1. Порядок сборки крепежного устройства показан на рисунке 1. Два штифта устанавливают в соответствующие отверстия вставки так, чтобы примерно половина их выступала наружу. Затем вставку устанавливают в углубление крышки так, чтобы штифты вошли в соответствующие отверстия крышки. Крышку и вставку соединяют четырьмя винтами. На натяжной болт устанавливают сферические шайбы, после чего болт вставляют в центральное отверстие крышки со вставкой.

7.7 Закрепляют образец в крепежных устройствах, как показано на рисунке 5. Кольцевой паз устройства пополняют клеем и вставляют в него до упора образец. Клей высушивают. Затем по окружности образца с интервалом 90° проводят четыре измерения свободной длины образца (между крепежными устройствами) и рассчитывают среднеарифметическое значение. Полученное значение принимают за длину мерной базы образца.



1 — клей; 2 — сферические шайбы для самоцентрирования

Рисунок 5 — Крепежное устройство в сборке с образцом

7.8 Устанавливают скорость нагружения в соответствии с нормативным документом или технической документацией на изделие. При отсутствии этих данных скорость нагружения устанавливают такой, чтобы разрушение образца происходило в течение 1—10 мин.

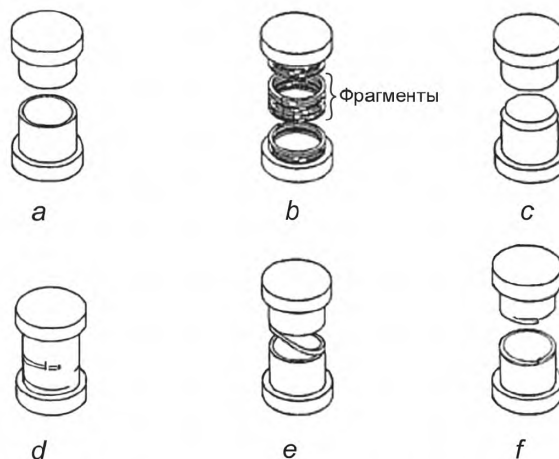
Рекомендуемые значения скорости:

- для машин для испытаний с контролем деформации — $0,0125 \text{ мин}^{-1}$;
- для машин для испытаний с постоянной скоростью перемещения наконечника/опоры — $1,3 \text{ мм/мин}$.

7.9 Подсоединяют прибор для регистрации к тензорезисторам на образце и датчику нагружения.

7.10 Нагружают образец с заданной постоянной скоростью до разрушения и фиксируют вид и месторасположение очага разрушения. Виды разрушения приведены на рисунке 6.

Регистрируют вид и месторасположение очага разрушения образца (следует использовать стандартные наименования видов разрушения, показанных на рисунке 6). Разрушение образцов одной толщины в соединении между образцом и крепежным устройством считают «разрушением в крепежном устройстве» (GR), которое неприемлемо, и результаты испытаний не учитывают. Значения регистрируют непрерывно или через равные интервалы, так чтобы при проведении испытания было записано не менее 100 значений.



a — классический хрупкий разрыв (CB); *b* — полное разрушение (CA); *c* — классический пластический разрыв (CD);
d — частичное разрушение (PA); *e* — расслоение арматуры (DS); *f* — разрыв арматуры (SD)

Рисунок 6 — Виды разрушения композитных трубчатых образцов, изготовленных путем кольцевой намотки

7.11 После завершения испытания крепежное устройство разбирают. Образец обрезают по краю крышки. Из крепежного устройства извлекают натяжной болт со сферическими шайбами. Выкручивают четыре винта, соединяющие вставку и крышку. Крышку со вставкой помещают в печь, нагретую до температуры разрушения клея. После выдержки в течение необходимого времени крышку извлекают из печи и охлаждают. Затем в крышку вкручивают два выжимных винта (см. рисунок 1). Винты вкручивают до разъединения крышки со вставкой. Из крышки или вставки извлекают штифты. Металлической щеткой удаляют остатки клея.

8 Обработка результатов

8.1 Коррекция поперечной чувствительности

Показания тензорезисторов корректируют с учетом поперечной чувствительности тензорезисторных розеток. Рассчитывают скорректированные значения деформации $\hat{\varepsilon}_1^i, \hat{\varepsilon}_2^i, \hat{\varepsilon}_3^i$ для (1), (2) и (3) тензорезисторов *i*-й розетки по формулам:

$$\varepsilon_1^i = \frac{\hat{\varepsilon}_1^i (1 - \nu_0 K_{t_1}) - K_{t_1} \hat{\varepsilon}_3^i (1 - \nu_0 K_{t_3})}{1 - K_{t_1} K_{t_3}}; \quad (1)$$

$$\varepsilon_2^i = \frac{\hat{\varepsilon}_2^i (1 - \nu_0 K_{t_2}) - K_{t_2} \left[\hat{\varepsilon}_1^i (1 - \nu_0 K_{t_1}) (1 - K_{t_3}) + \hat{\varepsilon}_3^i (1 - \nu_0 K_{t_3}) (1 - K_{t_1}) \right]}{1 - K_{t_2} (1 - K_{t_1} K_{t_3}) (1 - K_{t_2})}; \quad (2)$$

$$\varepsilon_3^i = \frac{\hat{\varepsilon}_3^i (1 - \nu_0 K_{t_3}) - K_{t_3} \hat{\varepsilon}_1^i (1 - \nu_0 K_{t_1})}{1 - K_{t_1} K_{t_3}}; \quad (3)$$

где $\hat{\varepsilon}_1^i, \hat{\varepsilon}_2^i, \hat{\varepsilon}_3^i$ — фактические (нескорректированные) значения деформации по показаниям тензорезисторов (1), (2) и (3) *i*-й розетки;

ν_0 — коэффициент Пуассона для материала, используемого для калибровки изготовителем тензорезисторов (обычно 0,285);

$K_{t_1}, K_{t_2}, K_{t_3}$ — коэффициенты поперечной чувствительности тензорезисторов (1), (2) и (3) (данные значения обычно указывает изготовитель в процентах. Для использования в приведенных формулах их необходимо перевести в долинные единицы: $K_t = 0,7\% = 0,007$).

8.2 Расчет основной деформации

Основную деформацию материала под действием приложенной нагрузки рассчитывают отдельно для каждой тензорезисторной розетки с учетом коррекции поперечной чувствительности.

Деформацию в направлении волокна (по окружности) ε_{11}^i для i -й розетки рассчитывают по формуле

$$\varepsilon_{11}^i = \frac{\varepsilon_1^i + \varepsilon_3^i}{2} + \frac{1}{2} \left((\varepsilon_1^i - \varepsilon_3^i)^2 + (2\varepsilon_2^i - \varepsilon_1^i - \varepsilon_3^i)^2 \right)^{1/2}. \quad (4)$$

Деформацию в направлении, перпендикулярном к волокну (радиальная) ε_{22}^i для i -й розетки рассчитывают по формуле

$$\varepsilon_{22}^i = \frac{\varepsilon_1^i + \varepsilon_3^i}{2} - \frac{1}{2} \left((\varepsilon_1^i - \varepsilon_3^i)^2 + (2\varepsilon_2^i - \varepsilon_1^i - \varepsilon_3^i)^2 \right)^{1/2}. \quad (5)$$

Если ε_{11}^i или ε_{22}^i тензорезисторных розеток, расположенных по окружности цилиндра, различаются более чем на 5 % в пределах диапазона, используемого для расчета поперечного модуля упругости (см. 8.6), поле деформаций неоднородно, испытание считают недействительным.

8.3 Расчет угла отклонения от главной плоскости

Углы отклонения тензорезисторных розеток от главной плоскости рассчитывают для каждой тензорезисторной розетки с учетом коррекции поперечной чувствительности.

Угол поворота i -й тензорезисторной розетки относительно главной плоскости θ^i рассчитывают по формуле

$$\theta^i = \frac{1}{2} \operatorname{tg}^{-1} \left[\frac{2\varepsilon_2 - \varepsilon_1 - \varepsilon_3}{\varepsilon_1 + \varepsilon_3} \right]. \quad (6)$$

Если θ^i для любой розетки на трубчатом образце более $\pm 10^\circ$, расчет основных деформаций (радиальной и деформации по окружности для трубчатых образцов) считают ненадежным и испытание считают недействительным.

П р и м е ч а н и е — Формулы (4) и (5), используемые для расчета основной деформации и угла отклонения от главной плоскости, получены специально для конфигурации датчиков, показанной на рисунке 6.

8.4 Среднее значение основной деформации

Среднее значение основной деформации материала $\bar{\varepsilon}_{11}^i$ для ε_{11} и $\bar{\varepsilon}_{22}^i$ для ε_{22} для тензорезисторных розеток рассчитывают по следующим формулам:

$$\bar{\varepsilon}_{11} = \frac{\sum_{i=1}^n \varepsilon_{11}^i}{n}; \quad (7)$$

$$\bar{\varepsilon}_{22} = \frac{\sum_{i=1}^n \varepsilon_{22}^i}{n}, \quad (8)$$

где n — количество тензорезисторных розеток на испытуемом образце (обычно три).

Регистрируют среднеарифметическое значение деформации в аксиальном $\bar{\varepsilon}_{22}^{ut}$ и тангенциальном (по окружности) направлениях при разрушении.

8.5 Прочность на растяжение

Поперечную прочность на растяжение σ_{22}^{ut} , МПа, рассчитывают по формуле

$$\sigma_{22}^{ut} = \frac{P_{max}}{A}, \quad (9)$$

где P_{max} — максимальная растягивающая нагрузка, Н;

A — площадь поперечного сечения, мм², которую рассчитывают по формуле

$$A = \frac{\pi}{4}(OD^2 - ID^2), \quad (10)$$

где ID и OD — средние значения внутреннего и наружного диаметров, мм.

8.6 Модуль упругости при растяжении

8.6.1 Подходящее значение диапазона модуля упругости выбирают по таблице 1. Поперечный модуль упругости при растяжении E_{22} , МПа, рассчитывают по формуле

$$E_{22} = \frac{\Delta\sigma_{22}}{\Delta\bar{\epsilon}_{22}}, \quad (11)$$

где $\Delta\sigma_{22}$ — разность приложенной растягивающей нагрузки в двух точках по таблице 1, МПа;

$\Delta\bar{\epsilon}_{22}$ — разность деформаций растяжения в двух точках по таблице 1 (номинальная — 0,001, 0,002 или 0,005).

Значения модуля упругости приводят с точностью до трех значащих цифр.

Т а б л и ц а 1 — Диапазоны деформации для расчета модуля упругости

Предельная прочность материала на растяжение μ^A	Диапазон радиальной деформации для расчета модуля упругости при растяжении	
	Начальная точка μ	Конечная точка μ
До 6000 включ.	500	1500
Св. 6000 до 12000 включ.	1000	3000
Св. 12000	1000	6000
^A 1000 $\mu = 0,001$ абсолютной деформации.		

8.6.2 Диапазоны деформации в таблице 1 следует использовать только для материалов, у которых отсутствует переходная зона (существенное изменение наклона на диаграмме нагрузка — деформация) в заданном диапазоне деформации.

8.7 Коэффициент Пуассона

Диапазон деформаций для расчета модуля упругости выбирают по таблице 1. Определяют среднее значение деформации по окружности $\bar{\epsilon}_{11}$ для обеих средних радиальных деформаций $\bar{\epsilon}_{22}$ и конечные значения диапазона деформации. Коэффициент Пуассона ν_{21} рассчитывают по формуле

$$\nu_{21} = \frac{-\Delta\bar{\epsilon}_{11}}{\Delta\bar{\epsilon}_{22}}, \quad (12)$$

где $\Delta\bar{\epsilon}_{11}$ — разность средних значений деформации по окружности для двух точек по таблице 1;

$\Delta\bar{\epsilon}_{22}$ — разность осевых деформаций в двух точках по таблице 1 (номинальная — 0,001, 0,002 или 0,005).

Значение коэффициента Пуассона приводят с точностью до трех значащих цифр.

8.8 Для каждой серии испытаний для каждой нагрузки, разрушающей деформации и коэффициента Пуассона рассчитывают среднее значение \bar{x} , стандартное отклонение s и коэффициент вариации cv :

$$\bar{x} = \frac{\sum_{i=1}^n x_i}{n}; \quad (13)$$

$$s = \left[\frac{\sum_{i=1}^n (x_i - \bar{x})^2}{n-1} \right]^{1/2}, \quad (14)$$

$$cv = \frac{s}{\bar{x}}, \quad (15)$$

где x_i — результат испытания;
 n — количество образцов.

9 Протокол испытаний

Протокол испытаний должен содержать:

- ссылку на настоящий стандарт;
- описание материала испытываемого образца, включая тип, номер партии, дату изготовления, объемную долю армирующего волокна, пористость, последовательность слоев армирующего волокна, угол намотки, технологию изготовления;
- сведения об используемом оборудовании для испытаний;
- характеристику используемого клея;
- условия кондиционирования, хранения и испытания;
- размеры испытываемых образцов;
- прочность на растяжение, ее среднеарифметическое значение, стандартное отклонение и коэффициент вариации;
- деформацию при разрушении, ее среднеарифметическое значение, стандартное отклонение и коэффициент вариации;
- поперечный модуль упругости, его среднеарифметическое значение, стандартное отклонение и коэффициент вариации;
- коэффициент Пуассона, его среднеарифметическое значение, стандартное отклонение и коэффициент вариации;
- зависимость деформации от нагрузки или напряжения от нагрузки для каждого образца;
- зависимость деформации под нагрузкой или напряжения под нагрузкой в аксиальном и тангенциальном (по окружности) направлениях;
- характер разрушения и место разрушения;
- дату проведения испытаний.

Приложение ДА
(справочное)

Оригинальный текст невключенных структурных элементов

ДА.1

5 Значение и применение

5.1 Настоящий метод испытаний служит для получения данных о поперечных прочностных характеристиках материалов при растяжении для спецификаций, при проведении «научно-исследовательских и опытно-конструкторских разработок» (НИОКР), проверке качества, проектировании и анализе несущих конструкций. На поперечные прочностные характеристики материалов оказывают влияние следующие факторы: тип материала, методы подготовки материалов, способы подготовки и кондиционирования образцов, условия испытания, конструкция крепежного устройства и выравнивание образца, скорость нагружения, пористость, объемная доля армирующего волокна. С помощью данного метода в испытуемом направлении могут быть определены следующие характеристики материалов:

- 5.1.1 поперечная прочность на растяжение σ_{22}^{ut} ;
- 5.1.2 поперечная деформация при разрушении ϵ_{22}^{ut} ;
- 5.1.3 поперечный модуль упругости при растяжении E_{22} и
- 5.1.4 коэффициент Пуассона ν_{21} .

ДА.2

6 Влияющие факторы

6.1 Подготовка материала и образца — самыми распространенными причинами большого разброса характеристик композитных материалов являются нарушение технологии изготовления материала, недостаточный контроль за правильностью ориентации волокон, повреждения, вызванные ненадлежащей обработкой.

6.2 Фиксация образцов в крепежных устройствах — высокая доля разрушений образца вблизи соединения с крепежным устройством, особенно в сочетании с большим разбросом результатов, является характерным признаком проблем с креплением образца. Фиксация образцов в крепежных устройствах обсуждается в 11.5.

6.3 Центрирование системы — чрезмерный изгиб образца может привести к его досрочному разрушению или крайне неточным результатам определения модуля упругости. Поэтому для устранения изгиба испытуемого образца должны быть приняты все возможные меры. Изгиб может происходить из-за несоосности крепежных устройств, перекоса образца в крепежных устройствах, отклонения параметров образца от установленных допусков. Центрирование должно постоянно проверяться, как указано в 13.2.

ДА.4

7.2.4 Крышка и вставка зажимного устройства полностью аналогичны используемым в испытаниях по методам ASTM D5448/D5448M и D5449/D5449M

ДА.3

9 Калибровка

Точность всего измерительного оборудования должна подтверждаться сертификатами или протоколами проверки, действительными на момент проведения испытаний.

ДА.4

15 Точность и погрешность

15.1 Программа межлабораторных испытаний. Были проведены межлабораторные испытания, в которых в 6 (или 5, где указано) лабораториях для случайно отобранных образцов одного материала (графита/эпоксидной смолы) определяли прочность на растяжение, модуль упругости, коэффициент Пуассона и разрушающую деформацию. В каждой лаборатории испытывалось 12 образцов материала. За исключением использования только одного материала и, где указано, пяти лабораторий, обработка и анализ данных проводились по ASTM E691.

15.2 Результаты испытания. Для сравнения двух результатов испытания, каждый из которых является средним значением по данным пяти проведенных тестов, погрешность полученных результатов приводится в процентах от средних значений прочности на растяжение, модуля упругости, коэффициента Пуассона, разрушающей деформации (CV, %).

15.3 Точность

	σ_{22}^{ut}	E_{22}^t	ν_{21}^t	ε_{22}^{ut}
Коэффициент вариации повторяемости	13,6 %	3,9 %	12,7 %	16,2 %
Коэффициент вариации воспроизводимости	15,2 %	4,4 %	13,6 %	16,9 %

П р и м е ч а н и е 9 — Значения погрешности для модуля упругости (E_{22}^t), коэффициента Пуассона (ν_{21}^t) и деформации при разрушении (ε_{22}^{ut}) рассчитаны по данным, полученным из пяти лабораторий.

15.4 Погрешность. Определение систематической погрешности для настоящего метода испытаний невозможно, так как отсутствуют эталонные стандарты.

Приложение ДБ
(справочное)

Оригинальный текст модифицированных структурных элементов

ДБ.1

1 Цель

1.1. Описанный метод предназначен для определения поперечных прочностных характеристик намотанных матричных композитных материалов, армированных непрерывными высокомодульными волокнами. В настоящем стандарте описано испытание аксиальным растяжением композитных трубчатых образцов, изготовленных путем параллельной намотки (90°), для определения их поперечных характеристик при растяжении.

1.2. Техническое содержание настоящего стандарта оставалось постоянным с 1993 г. без существенных возражений со стороны заинтересованных сторон. Поскольку настоящий стандарт имеет ограниченную техническую поддержку, изменения с указанного времени ограничивались поддержанием связи с другими стандартами комитета D30 ASTM, редакторскими правками и обновлением указаний по подготовке образцов и проведению испытаний. Тем не менее с 1993 г. никаких существенных изменений в подход или использование настоящего стандарта не вносилось.

1.3. Значения, указанные в системе СИ или британской системе мер, должны рассматриваться по отдельности как стандартные. Значения, приведенные в каждой системе измерений, могут не быть эквивалентами. Поэтому каждую систему используют независимо от другой. Комбинирование значений величин из двух систем может привести к несоответствию с настоящим стандартом.

1.3.1 В тексте документа значения в британских единицах приведены в скобках.

1.4 В настоящем стандарте не рассматриваются все вопросы безопасности, связанные с его применением. Перед использованием стандарта пользователь обязан утвердить правила техники безопасности при проведении работ и определить нормативные ограничения.

ДБ.2

7.1. Микрометр-нутромер с шариковым наконечником с нижним пределом шкалы и погрешностью измерения ($0,025 \pm 0,010$) мм [$0,001 \pm 0,0004$] дюйма] для измерения внутренних и наружных диаметров образцов. Микрометры с плоским наконечником или штангенциркули с аналогичной точностью измерения используют для измерения общей длины образца и мерной базы. Под мерной базой подразумевается свободная длина образца в крепежных устройствах.

7.3 Испытательная машина состоит из следующих узлов:

Испытательная машина состоит из следующих узлов:

7.3.1. Неподвижный блок. Закрепленный неподвижный блок, к которому подсоединяется один конец образца, зафиксированного в крепежных устройствах, показанных на рисунке 1.

7.3.2. Подвижный блок. Подвижный блок, к которому подсоединяется другой конец образца, зафиксированного в крепежных устройствах, показанных на рисунке 1.

7.3.3. Привод для придания подвижному блоку постоянной скорости относительно неподвижного блока. Регулировка скорости осуществляется, как указано в 11.6.

7.3.4. Индикатор нагрузки. Любой подходящий механизм индикации нагрузки, способный показывать полную нагрузку, приложенную к испытываемому образцу. Данный механизм не должен иметь инерционного лага при заданной скорости нагружения. Относительная погрешность измерения нагрузки (силы) не должна превышать $\pm 1\%$. Погрешность испытательной машины проверяется по способу ASTM E4.

7.3.5. Конструкционные материалы. Неподвижный и подвижный блоки, привод, крепежные устройства должны иметь размеры и изготавливаться из материалов таким образом, чтобы их вклад в суммарную продольную деформацию системы был минимальным.

ДБ.3

7.4 Индикатор деформации

Деформацию в зависимости от приложенной нагрузки измеряют тензорезисторами. Каждый тензорезистор должен иметь длину 6,3 мм [0,25 дюйма]. Тензорезисторы крепят к образцу таким образом, чтобы можно было измерить деформацию как в радиальном, так и в тангенциальном (по окружности) направлениях для определения коэффициента Пуассона. Для коррекции выравнивания образца используют тензорезисторные розетки ($0^\circ/45^\circ/90^\circ$). Поверхностную калибровку тензорезисторов проводят в соответствии с ASTM E251.

7.4.1. Подготовка поверхности. При подготовке поверхности волоконно-армированных композитов, как описано в ASTM E1237, возможно проникновение вспомогательных материалов в матрицу и повреждение армирующих

волокон с последующим разрушением образцов при испытании. При подготовке поверхности не допускается повреждение или выход армирующих волокон наружу. Подготовка поверхностей волоконно-армированных композиций к установке тензорезисторов и выбор связующих следует осуществлять в соответствии с инструкцией изготовителей тензорезисторов.

7.4.2 Сопротивление тензорезистора. Для уменьшения влияния нагрева на низкопроводящие материалы следует использовать тензорезисторы с повышенным сопротивлением. Рекомендуется использовать тензорезисторы с сопротивлением не менее 350 Ω . Для запитки тензорезисторов следует использовать минимально допустимое напряжение для обеспечения требуемого класса точности (рекомендуется 1—2 В) с целью дополнительного уменьшения рассеиваемой ими мощности. Нагрев образца, вызванный тензорезистором, может оказывать непосредственное влияние на характеристики материала или на показания деформации из-за различий коэффициента температурной компенсации датчика и коэффициента теплового расширения материала образца.

7.4.3 Температура. При проведении испытаний в стандартной лабораторной атмосфере должна быть предусмотрена температурная компенсация. При проведении испытаний в нестандартных условиях температурная компенсация является обязательной.

7.4.4 Поперечная чувствительность. Необходимо учитывать поперечную чувствительность выбранных тензорезисторов. Компенсация поперечной чувствительности и влияние на материал — в соответствии с инструкцией изготовителей. Это особенно важно для поперечно устанавливаемых тензорезисторов, используемых для определения коэффициента Пуассона.

ДБ.4

7.5 Камера кондиционирования

При кондиционировании материалов в нелабораторной атмосфере применяют специальную камеру с контролируемой температурой и влажностью, обеспечивающую поддержание требуемой температуры с точностью $\pm 3^\circ \text{C}$ [$\pm 5^\circ \text{F}$] и относительной влажности с точностью $\pm 3\%$. Условия в камере контролируют с регулярным интервалом вручную или постоянно автоматически.

ДБ.5

7.6 Испытательная камера

При проведении испытаний в нелабораторных условиях применяют испытательную камеру. Камера должна обеспечивать поддержание мерной базы образца в заданных условиях при проведении механических испытаний.

ДБ.6

8 Отбор образцов

8.1 Отбор образцов. Испытывают не менее пяти образцов для каждого условия испытаний, за исключением случаев, когда действительные результаты испытания могут быть получены с меньшим количеством образцов, как например в случае спланированного эксперимента. Для статистически значимых данных следует руководствоваться положениями ASTM E122. Должен быть указан метод отбора образцов.

Примечание 2 — Если образцы подвергают кондиционированию и они имеют тип или геометрию, не позволяющие определить изменение массы путем взвешивания самого образца, для определения достижения образцом равновесного состояния при кондиционировании должен использоваться другой эталон такой же номинальной толщины и соответствующего размера.

8.2 Геометрия. Образцы должны соответствовать размерам, приведенным на рисунке 6. Длина образцов должна быть 140 мм [5,5 дюйма]. При такой длине мерная база составит 102 мм [4,0 дюйма]. Внутренний диаметр образца должен быть (102 ± 4) мм [$(4,000 \pm 0,015)$ дюйма]. Образцы допускается изготавливать на конической оправке с максимальной конусностью по длине образца 0,0005 мм/мм [дюймов/дюйм] диаметра. Номинальная толщина стенок образцов должна быть 2 мм [0,08 дюйма]. Фактическую толщину, определяемую параметрами намотки, поддерживают при намотке и отверждении.

8.3 Намотка. Все образцы изготавливают путем параллельной намотки (приблизительно 90°) в одну нить с достаточным количеством слоев для получения вышеупомянутой толщины.

ДБ.7

10 Кондиционирование

10.1 Рекомендуемое состояние образца для проведения испытаний — равновесное насыщение влагой при заданной относительной влажности, как указано в методе ASTM D5229/D5229M. Если заказчик испытания не укажет точные параметры предварительного кондиционирования, кондиционирование не требуется и образцы можно испытывать сразу после их изготовления.

10.2 Процесс предварительного кондиционирования с указанием требуемых уровней атмосферной экспозиции и конечной влажности указывают в протоколе испытаний.

Примечание 3 — Под термином «влага» в стандарте ASTM D5229/D5229M понимают не только пары воды или ее конденсат, но и воу в больших количествах, например при погружении.

10.3 Если кондиционирование образцов не проводят, в описании процесса кондиционирования образцов указывают «без кондиционирования», а в графе «влажность образцов» указывают «нет данных».

ДБ.8

11 Процедура

11.1 Параметры, определяемые перед проведением испытания:

11.1.1 Метод отбора образцов, геометрические размеры образца, параметры испытания, используемые для определения плотности и объемной доли армирующего материала;

11.1.2 Метод отбора образцов для испытаний на растяжение;

11.1.3 Условия кондиционирования образцов перед испытанием;

11.1.4 Упругость материала и требуемый формат представления данных.

Примечание 4 — Специфические свойства материала, точность и требования к представлению данных должны определяться перед проведением испытаний для правильного подбора испытательной и регистрирующей аппаратуры. Для облегчения подбора тензорезисторов, определения настроек и калибровки оборудования проводят оценку рабочих нагрузок и уровней деформации.

11.2 Общие указания:

11.2.1 Все отклонения от настоящего метода испытаний указывают в протоколе.

11.2.2 Если не указано иное, определяют удельную массу, объемную долю армирующего материала и пористость каждой заготовки. Материал для определения данных свойств берут из середины заготовки, если из заготовки получают несколько образцов, или с одного из концов, если из заготовки получают один образец. Удельную массу и плотность определяют в соответствии со стандартом ASTM D792. Объемные доли составляющих композита определяют одним из методов растворения матрицы, приведенных в стандарте ASTM D3171, или, для определенных видов армирующих материалов, например стекла и керамики, методом прокаливания, приведенным в стандарте ASTM D2584, и указывают в протоколе испытаний. Формулы определения пористости в стандарте ASTM D2734 применимы к методу стандарта ASTM D2584 и методу растворения.

11.2.3 После кондиционирования, но перед испытанием на растяжение, измеряют и включают в протокол наружный (OD) и внутренний (ID) диаметры и длину образцов. Образцы измеряют в двух произвольно выбранных точках в пределах двух третьих частей длины посередине образца. В каждой из точек определяют среднее значение не менее четырех измерений наружного диаметра на оси, проходящей через точку, после чего измерения повторяют по оси, перпендикулярной к первоначальной. Аналогичным образом определяют внутренний диаметр. Среднее значение внутреннего диаметра вычитают из среднего значения наружного диаметра и полученный результат делят на два. Полученное значение считают толщиной стенки композита t_s . Также проводят четыре измерения длины с интервалом 90° по окружности образца и рассчитывают среднее значение. Полученное значение считают длиной образца композита.

11.3 Установка тензорезисторов. Тензорезисторы устанавливают посередине мерной базы образца. Три тензорезисторные розетки (с ориентацией $0^\circ/45^\circ/90^\circ$, где 0° параллелен оси образца) устанавливают по периметру образца на угловом расстоянии 120° друг от друга, как показано на рисунке 6. Такая установка рекомендуется для обеспечения приложения к образцу только растягивающей нагрузки. Признаком наличия нерастягивающей нагрузки является сильное отличие показаний одной из розеток от показаний одной или двух других розеток. Для более точного определения коэффициента Пуассона следует закрепить факультативные тензорезисторы внутри образца прямо напротив наружных датчиков для измерения деформации по окружности.

11.4 Сборка крепежного устройства. Порядок сборки крепежного устройства показан на рисунке 1. Два штифта устанавливают в соответствующие отверстия вставки так, чтобы примерно половина их выступала наружу. Затем вставку устанавливают в углубление крышки так, чтобы штифты вошли в соответствующие отверстия крышки. Крышку и вставку соединяют четырьмя винтами. На натяжной болт устанавливают сферические шайбы, после чего болт вставляют в центральное отверстие крышки со вставкой.

11.5 Крепление образца. Образец крепят в двух зажимных устройствах, как показано на рисунке 7. Кольцевой паз устройства заполняют клеем и в него до упора вставляют образец. Выступивший клей должен образовать ровный валик (см. примечание 5). Клей высушивают в соответствии с указаниями изготовителя. Температура сушки клея не должна ухудшать характеристики образца. Далее по окружности образца с интервалом 90° проводят четыре измерения свободной длины образца (между крепежными устройствами) и рассчитывают среднее значение. Полученное значение принимают за длину мерной базы образца.

Примечание 5 — Выбор клея проводят следующим образом. Клей должен отверждаться при температуре T_c на 28°C [50°F] больше (ниже) температуры стеклования T_g образца, $T_c < T_g - 28^\circ\text{C}$ [$T_c < T_g - 50^\circ\text{F}$]. По возможности засохший клей должен легко удаляться с крепежных устройств по окончании испытания. Клей не должен разрушаться в собственном слое и не должен способствовать разрушению образца около участков контакта с образцом в процессе испытания.

11.6 Скорость испытания. Скорость нагружения выбирают такой, чтобы скорость деформации образца в зоне установки тензорезисторов была практически постоянной. Если испытательная машина не позволяет осуществлять контроль деформации, прилагаемую нагрузку постоянно контролируют и скорость ее увеличения корректируют для получения как можно более постоянной деформации по показаниям тензорезистора в зависимости от времени. Скорость деформации подбирают таким образом, чтобы разрушение образца происходило в интервале от 1 до 10 мин. Если достоверная информация о предельной деформации образца отсутствует, первоначальные испытания проводят со стандартными скоростями до тех пор, пока не будут установлены предельная деформация материала и податливость испытательной системы, после чего настраивают скорость деформации.

Рекомендуемые скорости деформации:

11.6.1 Машины с контролем деформации: стандартная скорость деформации — $0,0125 \text{ мин}^{-1}$.

11.6.2 Машины с постоянной скоростью перемещения крестовины: стандартная скорость смещения крестовины — $1,3 \text{ мм [0,05 дюйма] в минуту}$.

П р и м е ч а н и е 6 — Использование постоянной скорости перемещения крестовины в испытательных машинах с высокой податливостью будет давать скорость деформации гораздо ниже необходимой.

11.7 Условия испытания. Образец кондиционируют до требуемой влажности при постоянном уровне насыщения влагой. Испытания влажных образцов при повышенных температурах предъявляют невыполнимые требования к испытательным камерам обычных испытательных машин, поэтому могут быть необходимы изменения в условиях испытаний, испытание при повышенных температурах в отсутствие контроля воздействия влаги, но с установленным пределом времени до разрушения с момента извлечения из камеры кондиционирования. Изменения условий испытания указывают в протоколе испытаний.

П р и м е ч а н и е 7 — В случае испытания кондиционированного образца при повышенной температуре без контроля влажности потерю влаги образцом в процессе испытания оценивают установкой кондиционированного холостого образца известной массы в испытательную камеру одновременно с испытуемым образцом. Холостой образец должен быть аналогичен испытуемому образцу, чтобы потери влаги обоими образцами были сравнимы. По завершении испытания холостой образец извлекают из камеры, взвешивают, рассчитывают процент потерь и полученный результат заносят в протокол.

11.7.1 Если условия испытания отличаются от условий кондиционирования, образец хранят в условиях кондиционирования до проведения испытания.

11.8 Регистрирующая аппаратура. Регистрирующий прибор подсоединяют к тензорезисторам на образце и датчику нагружения.

11.9 Нагружение. Образец нагружают с заданной скоростью до разрушения. В процессе нагружения проводят регистрацию данных.

11.10 Регистрация данных. Измерение прилагаемой нагрузки и деформации (или смещения) проводят непрерывно или через кратковременные интервалы. Для данного метода испытания рекомендуемая частота измерений составляет 2—3 измерения в секунду, а минимальное количество точек для испытания — не менее 100. Если образец испытывают до разрушения, регистрируют максимальную нагрузку, разрушающую нагрузку, деформацию (или смещение) при разрушении или как можно ближе к точке существенного уменьшения нагрузки. Обычно существенным считают 10 %-ное падение нагрузки.

11.11 Виды разрушений. Регистрируют вид и месторасположение очага разрушения образца. По возможности следует использовать стандартные названия видов разрушения, приведенных на рисунке 8. Разрушение образцов одной толщины в соединении между образцом и крепежным устройством считается «разрушением в крепежном устройстве» (GR). Обычно разрушение в крепежном устройстве вызывается аномалией, поэтому такое разрушение считают неприемлемым.

11.12 Разборка крепежного устройства. Ниже приведен рекомендуемый порядок разборки крепежного устройства. Образец обрезают по краю крышки. Из крепежного устройства извлекают натяжной болт со сферическими шайбами. Выкручивают четыре винта, соединяющие вставку и крышку. Крышку со вставкой помещают в печь, нагретую до температуры разрушения клея. После выдержки в течение необходимого времени крышку извлекают из печи и охлаждают. Затем в крышку вкручивают два выжимных винта (см. рисунок 1). Винты вкручивают до разъединения крышки со вставкой. Из крышки или вставки извлекают штифты. Металлической щеткой удаляют остатки клея.

ДБ.9 Протокол испытаний

Результаты проведения испытаний оформляют в виде протокола испытаний, который должен содержать:

a) характеристику исследуемого материала: тип, поставщика, артикул изготовителя, форму, объемную долю армирующего волокна, пористость, количество филаментов, последовательность слоев армирующего волокна, угол намотки, номера партий волокна и смолы, историю материала;

b) описание технологии изготовления материала, включая технологические параметры;

c) значения плотности, объемной доли армирующего волокна и пористости для каждой намотанной заготовки;

d) описание используемого испытательного оборудования:

1) испытательной машины,

- 2) датчика измерения нагрузки,
- 3) тензорезисторов сопротивления,
- 4) системы регистрации данных,
- 5) погрешность измерения каждого параметра;
- е) характеристику клея, радиус валика и температуру отверждения;
- ф) порядок кондиционирования образцов, если использовались способы, отличные от описанных в настоящем стандарте;
- g) значения относительной влажности и температуры в помещении для проведения испытаний;
- h) используемый метод испытания, включая вид и скорость нагружения;
- і) количество испытываемых образцов и идентификационные номера каждого образца;
- ж) размеры испытываемых образцов:
 - 1) наружный и внутренний диаметры,
 - 2) толщину стенки t_c ,
 - 3) общую длину,
 - 4) мерную базу для каждого образца,
 - 5) средние значения,
 - 6) стандартные отклонения и коэффициенты вариации;
- к) значение прочности на растяжение для каждого образца, среднее значение, стандартное отклонение и коэффициент вариации для действительных испытаний;
- л) значение деформации при разрушении для каждого образца (аксиальная и по окружности), средние значения, стандартные отклонения, коэффициент вариации для действительных испытаний;
- м) значение поперечного модуля упругости для каждого образца, среднее значение, стандартное отклонение, коэффициент вариации для действительных испытаний, метод определения модуля, вид диаграммы (диаграмма деформации от нагрузки или напряжения от нагрузки);
- н) значение коэффициента Пуассона для каждого образца, среднее значение, стандартное отклонение и коэффициент вариации для действительных испытаний;
- о) диаграммы деформации под нагрузкой или напряжения под нагрузкой в аксиальном и тангенциальном (по окружности) направлениях. Если расчет усредненных диаграмм невозможен, приводят отдельные диаграммы деформации под нагрузкой или напряжения под нагрузкой для каждого тензорезистора;
- р) виды разрушения и месторасположение очагов разрушения на образце. При указании вида разрушений следует использовать классификацию, приведенную на рисунке 6. Возможно разрушение образца одновременно по нескольким видам. Любое разрушение, при котором наблюдают повреждение части образца, находящейся в крепежном устройстве, считают разрушением в крепежном устройстве (GR);
- q) дату проведения испытания;
- г) качественную оценку результатов испытания (например, допустимо или сомнительно), отклонения от описанного метода и любые пояснения.

**Приложение ДВ
(справочное)**

**Сведения о соответствии ссылочных национальных и межгосударственных стандартов
стандартам ASTM, использованным в качестве ссылочных в примененном стандарте ASTM**

Т а б л и ц а ДВ.1

Обозначение ссылочного национального, межгосударственного стандарта	Степень соответствия	Обозначение и наименование ссылочного стандарта ASTM
ГОСТ Р 57042—2016	MOD	ASTM D 2584—11 «Стандартный метод испытаний для определения потерь от прокаливания отвержденных армированных смол»
ГОСТ Р 56679—2015	MOD	ASTM D 2734—09 «Стандартный метод для определения содержания пустот в армированных пластмассах»
ГОСТ Р 56682—2015	MOD	ASTM D 3171—11 «Стандартный метод определения содержания составных частей в композитных материалах»
ГОСТ Р 56762—2015	MOD	ASTM D 5229/D5229M—12 «Стандартный метод испытания свойств влагопоглощения и равновесного состояния композитных материалов с полимерной матрицей»
<p>П р и м е ч а н и е — В настоящей таблице использовано следующее условное обозначение степени соответствия стандартов: MOD — модифицированные стандарты.</p>		

Приложение ДГ
(справочное)

**Сопоставление структуры настоящего стандарта со структурой примененного
в нем стандарта ASTM**

Т а б л и ц а ДГ.1

Структура настоящего стандарта	Структура стандарта ASTM D5450/D5450M—12
1 Область применения (1)	1 Область применения
2 Нормативные ссылки (2)	2 Ссылочные документы
3 Термины и определения (3)	3 Термины и определения
4 Сущность метода (5)	4 Сущность метода
*	5 Значение и применение
*	6 Влияющие факторы
5 Оборудование и материалы (7)	7 Оборудование
6 Подготовка к проведению испытаний (8, 10)	8 Отбор образцов
6.1 Отбор образцов (8)	
*	9 Калибровка
6.2 Кондиционирование (10)	10 Кондиционирование
7 Проведение испытаний (11,12)	11 Шифр технологического процесса
	12 Оценка
8 Обработка результатов (13)	13 Расчет
10 Протокол испытаний (14)	14 Протокол испытаний
**	15 Точность и погрешность
***	16 Ключевые слова
Приложение ДА Оригинальный текст невключенных структурных элементов	
Приложение ДБ Оригинальный текст модифицированных структурных элементов	
Приложение ДВ Сведения о соответствии ссылочных национальных и межгосударственных стандартов стандартам ASTM, использованным в качестве ссылочных в примененном стандарте ASTM	
Приложение ДГ Сопоставление структуры настоящего стандарта со структурой примененного в нем стандарта ASTM	
<p>* Данный раздел исключен, т. к. носит поясняющий характер. ** Данный раздел исключен, т. к. в нем отсутствуют требования к точности, не указаны нормы по погрешности и ее составляющие настоящего метода испытаний. *** Данный раздел приведен в соответствие с требованиями ГОСТ Р 1.5 (пункт 5.6.2).</p> <p>П р и м е ч а н и е — После заголовков разделов настоящего стандарта приведены в скобках номера аналогичных им разделов стандарта ASTM.</p>	

УДК 678.5.001.4:006.354

ОКС 83.120

Ключевые слова: полимерные композиты, характеристика при растяжении, плоскость армирования, намотка волокон, коэффициент Пуассона, поперечный модуль упругости, поперечная прочность на растяжение, трубчатые заготовки

Редактор *А.С. Кузьмина*
Технический редактор *В.Н. Прусакова*
Корректор *Л.С. Лысенко*
Компьютерная верстка *Е.О. Асташина*

Сдано в набор 12.09.2016. Подписано в печать 21.09.2016. Формат 60×84¹/₈. Гарнитура Ариал.
Усл. печ. л. 3,26. Уч.-изд. л. 2,95. Тираж 31 экз. Зак. 2250.
Подготовлено на основе электронной версии, предоставленной разработчиком стандарта

Издано и отпечатано во ФГУП «СТАНДАРТИНФОРМ», 123995 Москва, Гранатный пер., 4.
www.gostinfo.ru info@gostinfo.ru