

---

ФЕДЕРАЛЬНОЕ АГЕНТСТВО  
ПО ТЕХНИЧЕСКОМУ РЕГУЛИРОВАНИЮ И МЕТРОЛОГИИ

---



ПРЕДВАРИТЕЛЬНЫЙ  
НАЦИОНАЛЬНЫЙ  
СТАНДАРТ

ПНСТ 135—  
2016

---

Дороги автомобильные общего пользования

**СМЕСИ АСФАЛЬТОБЕТОННЫЕ ДОРОЖНЫЕ  
И АСФАЛЬТОБЕТОН**

**Метод определения усталостной прочности  
при многократном изгибе**

Издание официальное



Москва  
Стандартинформ  
2016

## Предисловие

1 РАЗРАБОТАН Обществом с ограниченной ответственностью «Инновационный технический центр» (ООО «ИТЦ»)

2 ВНЕСЕН Техническим комитетом по стандартизации ТК 418 «Дорожное хозяйство»

3 УТВЕРЖДЕН И ВВЕДЕН В ДЕЙСТВИЕ Приказом Федерального агентства по техническому регулированию и метрологии от 21 июля 2016 г. № 57-пнст

4 ВВЕДЕН ВПЕРВЫЕ

*Правила применения настоящего стандарта и проведения его мониторинга установлены в ГОСТ Р 1.16—2011 (разделы 5 и 6).*

*Федеральное агентство по техническому регулированию и метрологии собирает сведения о практическом применении настоящего стандарта. Данные сведения, а также замечания и предложения по содержанию стандарта можно направить не позднее, чем за девять месяцев до истечения срока его действия, разработчику настоящего стандарта по адресу: tk418@bk.ru и в Федеральное агентство по техническому регулированию и метрологии по адресу: Ленинский просп., д. 9, Москва В-49, ГСП-1, 119991.*

*В случае отмены настоящего стандарта соответствующее уведомление будет опубликовано в ежемесячно издаваемом информационном указателе «Национальные стандарты» и журнале «Вестник технического регулирования». Уведомление будет размещено также на официальном сайте Федерального агентства по техническому регулированию и метрологии в сети Интернет ([www.gost.ru](http://www.gost.ru))*

© Стандартиформ, 2016

Настоящий стандарт не может быть полностью или частично воспроизведен, тиражирован и распространен в качестве официального издания без разрешения Федерального агентства по техническому регулированию и метрологии

## Содержание

1	Область применения . . . . .	1
2	Нормативные ссылки . . . . .	1
3	Термины и определения . . . . .	2
4	Требования к средствам измерений, вспомогательным устройствам, материалам и реактивам . . . . .	2
5	Метод измерений . . . . .	3
6	Требования безопасности и охраны окружающей среды . . . . .	3
7	Требования к условиям измерений . . . . .	4
8	Подготовка к выполнению измерений . . . . .	4
9	Порядок выполнения измерения . . . . .	5
10	Обработка результатов испытаний . . . . .	7
11	Оформление результата испытания . . . . .	9
12	Контроль точности результата испытания. . . . .	9

## Введение

Настоящий стандарт разработан с учетом основных нормативных положений AASHTO T321 (AASHTO T321 «Определение предела усталости уплотненной асфальтобетонной смеси при многократном изгибе») «Test for determining the fatigue life of compacted Hot-Mix Asphalt (HMA) subjected to repeated flexural bending» и входит в комплекс стандартов, нормирующих метод объемного проектирования асфальтобетонных смесей в Российской Федерации.

## ПРЕДВАРИТЕЛЬНЫЙ НАЦИОНАЛЬНЫЙ СТАНДАРТ

Дороги автомобильные общего пользования

## СМЕСИ АСФАЛЬТОБЕТОННЫЕ ДОРОЖНЫЕ И АСФАЛЬТОБЕТОН

## Метод определения усталостной прочности при многократном изгибе

Automobile roads of general use. Road hot asphalt mixtures and asphalt.  
Method of determining the fatigue strength under repeated bending

Срок действия с 2016—09—01  
по 2019—06—01

## 1 Область применения

Настоящий стандарт распространяется на асфальтобетонные дорожные смеси и асфальтобетон, предназначенные для устройства конструктивных слоев дорожной одежды, и устанавливает метод определения усталостной прочности асфальтобетонных образцов прямоугольного сечения при многократном изгибе.

## 2 Нормативные ссылки

В настоящем стандарте использованы нормативные ссылки на следующие стандарты:

ГОСТ 12.4.131—83 Халаты женские. Технические условия

ГОСТ 12.4.132—83 Халаты мужские. Технические условия

ГОСТ 12.4.252—2013 Система стандартов безопасности труда. Средства индивидуальной защиты рук. Перчатки. Общие технические требования. Методы испытаний

ГОСТ 166—89 (ИСО 3599—76) Штангенциркули. Технические условия

ГОСТ 427—75 Линейки измерительные металлические. Технические условия

ГОСТ Р 12.1.019—2009 Система стандартов безопасности труда. Электробезопасность. Общие требования и номенклатура видов защиты

ПНСТ 92—2016 Дороги автомобильные общего пользования смеси асфальтобетонные дорожные и асфальтобетон. Метод определения максимальной плотности

**П р и м е ч а н и е** — При пользовании настоящим стандартом целесообразно проверить действие ссылочных стандартов в информационной системе общего пользования — на официальном сайте Федерального агентства по техническому регулированию и метрологии в сети Интернет или по ежегодному информационному указателю «Национальные стандарты», который опубликован по состоянию на 1 января текущего года, и по выпускам информационного указателя «Национальные стандарты» за текущий год. Если заменен ссылочный стандарт, на который дана недатированная ссылка, то рекомендуется использовать действующую версию этого стандарта с учетом всех внесенных в данную версию изменений. Если заменен ссылочный стандарт, на который дана датированная ссылка, то рекомендуется использовать версию этого стандарта с указанным выше годом утверждения (принятия). Если после утверждения национального стандарта в ссылочный стандарт, на который дана датированная ссылка, внесено изменение, затрагивающее положение, на которое дана ссылка, то это положение рекомендуется применять без учета данного изменения. Если ссылочный стандарт отменен без замены, то положение, в котором дана ссылка на него, рекомендуется применять в части, не затрагивающей эту ссылку.

### 3 Термины и определения

В настоящем стандарте применены следующие термины с соответствующими определениями:

**3.1 образец-плита (slab sample):** Уплотненная асфальтобетонная смесь в плитном уплотнителе или отобранная из асфальтобетонного покрытия.

**3.2 испытываемый образец (test sample):** Балка прямоугольного сечения, выпиленная из образца-плиты.

**3.3 момент разрушения (failure point):** Цикл нагрузки, при котором жесткость испытываемого образца снижается на 50 % по отношению к начальной жесткости.

### 4 Требования к средствам измерений, вспомогательным устройствам, материалам и реактивам

При выполнении испытаний применяют следующие средства измерений, вспомогательные устройства и реактивы.

**4.1 Установка для приготовления асфальтобетонных образцов-плит,** состоящая из металлического корпуса, гладкого секторного вальца и металлической формы для асфальтобетонной смеси, размещенной на столике. Валец должен двигаться возвратно-поступательно по асфальтобетонной смеси внутри формы и создавать статическую нагрузку, необходимую для уплотнения смеси в форме. Допускается возвратно-поступательное движение столика с формой под вращающимся вальцом.

Испытательная установка должна быть оборудована системой нагрева и контроля температуры вальца и формы. Установка должна создавать статическую нагрузку, достаточную для уплотнения образца-плиты с требуемым количеством пустот.

Внутренние размеры формы для асфальтобетонной смеси должны быть достаточными для получения испытываемого образца требуемого размера. Форма должна быть оснащена устройством для извлечения из нее готовых образцов-плит.

**4.2 Установка для распила образцов плит.**

**4.3 Испытательная установка на изгиб.** Испытательная установка на изгиб должна включать в себя нагрузочное устройство, систему управления и сбора данных. Испытательная установка на изгиб должна соответствовать требованиям, указанным в таблице 1.

Т а б л и ц а 1 — Минимальные требования к испытательной установке на изгиб

Параметр	Диапазон	Цена деления	Погрешность
Нагрузка, Н	0—5000	2	5
Перемещение, мм	0—5	0,002	0,005
Частота, Гц	5—10	0,005	0,01
Температура, °С	От минус 10 до плюс 25	0,25	0,5

**4.3.1 Нагрузочное устройство.** Нагрузочное устройство замкнутого цикла с компьютерным управлением, которое в ходе каждого цикла приложения нагрузки должно иметь возможность регулирования прилагаемой нагрузки таким образом, чтобы уровень деформации образца оставался постоянным.

Нагрузочное устройство должно иметь возможность прикладывать на испытываемый образец многократную синусоидальную нагрузку в диапазоне частот от 5 до 10 Гц, подвергать образец четырехточечному изгибу при свободном вращении и горизонтальном поступательном движении во всех точках приложения нагрузки и приложения реакции, а также возвращать образец в исходное положение (т. е. с нулевым отклонением) в конце каждого цикла приложения нагрузки. Схема нагружения приведена на рисунке 1.

Для нагрузочного устройства требуются винт, гайка (рекомендуемый размер М8 на 1) и блок установки с линейно регулируемым дифференциальным датчиком.

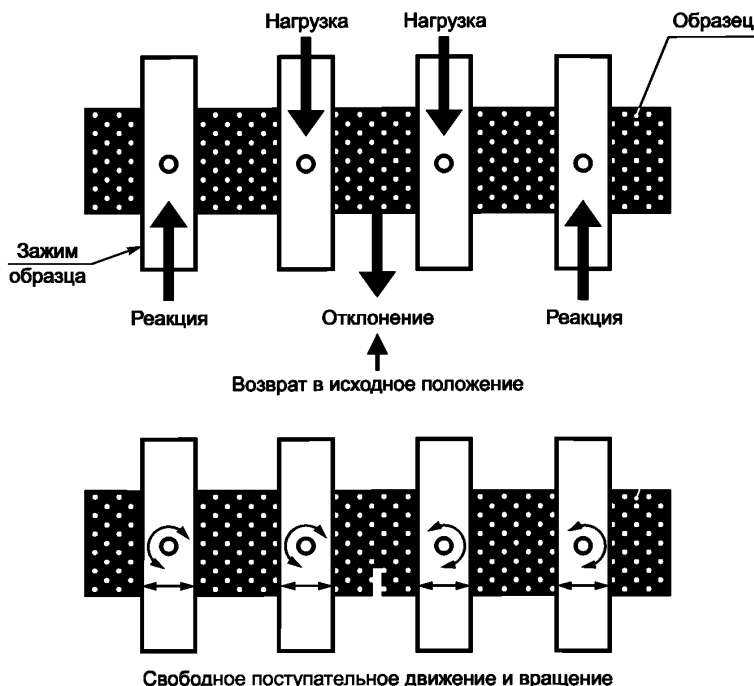


Рисунок 1 — Схема приложения нагрузки

4.3.2 Система управления и сбора данных. Система управления и сбора данных должна быть способна при каждом цикле приложения нагрузки:

- измерять деформацию образца;
- регулировать нагрузку, прикладываемую на образец нагрузочным устройством, так чтобы при каждом цикле приложения нагрузки уровень деформации образца оставался постоянным;
- фиксировать число циклов приложения нагрузки и величину прикладываемых нагрузок;
- рассчитывать и фиксировать максимальное растягивающее усилие, максимальную деформацию растяжения, сдвиг фаз, жесткость, рассеянную энергию и суммарную рассеянную энергию при периодичности циклов приложения нагрузки, заданной пользователем оборудования.

4.4 Климатическая камера. Климатическая камера должна быть достаточного размера для размещения в ней образца и должна позволять поддерживать температуру образца  $(20,0 \pm 0,5) ^\circ\text{C}$  в течение всего времени испытания.

4.5 Эпоксидный клей.

4.6 Штангенциркуль по ГОСТ 166.

## 5 Метод измерений

Сущность метода заключается в определении усталостной прочности асфальтобетонного образца после приложения многократной синусоидальной нагрузки с постоянной деформацией.

## 6 Требования безопасности и охраны окружающей среды

При работе с асфальтобетонами используют специальную защитную одежду по ГОСТ 12.4.131 или ГОСТ 12.4.132. Для защиты рук используют перчатки по ГОСТ 12.4.252.

При выполнении измерений соблюдают правила по электробезопасности по ГОСТ Р 12.1.019 и инструкции по эксплуатации оборудования.

## 7 Требования к условиям измерений

При выполнении измерений соблюдают следующие условия для помещений, в которых испытываются образцы:

- температура —  $(22 \pm 3)$  °С;
- относительная влажность —  $(55 \pm 15)$  %.

## 8 Подготовка к выполнению измерений

8.1 При подготовке к выполнению измерений проводят следующие работы:

- приготовление образцов-плит;
- приготовление испытываемых образцов;
- подготовка к испытаниям.

### 8.2 Приготовление образцов-плит

#### 8.2.1 Приготовление образцов-плит из асфальтобетонной смеси

Для проведения испытаний необходимо использовать не менее трех испытываемых образцов.

Из асфальтобетонной смеси приготавливают образец-плиту требуемой толщины или с необходимым содержанием воздушных пустот.

Для получения образцов-плит требуемой толщины и с требуемым содержанием воздушных пустот, рассчитывают массу навески асфальтобетонной смеси  $m$ , кг, по формуле (1)

$$m = 10^{-6} \cdot L \cdot B \cdot h \cdot \rho_{\text{макс}} \cdot \frac{100 - V}{100}, \quad (1)$$

где  $\rho_{\text{макс}}$  — максимальная плотность асфальтобетонной смеси, определенная в соответствии с ПНСТ 92, кг/м<sup>3</sup>;

$L$  — внутренняя длина формы, мм;

$B$  — внутренняя ширина формы, мм;

$h$  — требуемая толщина образца, мм;

$V$  — требуемое содержание воздушных пустот, %.

В разогретую форму помещают горячую асфальтобетонную смесь массой  $m$ , рассчитанной по формуле (1), равномерно распределяют в форме и проводят уплотнение.

После окончания уплотнения образец-плиту извлекают из формы таким образом, чтобы избежать его повреждения или деформации. Для этого необходимо предварительно выдержать образец в форме при температуре  $(22 \pm 3)$  °С.

Затем образец-плиту кладут на ровную поверхность и дают остыть до температуры  $(22 \pm 3)$  °С.

#### 8.2.2 Приготовление образцов-плит полученных из дорожного покрытия

Из покрытия образцы-плиты отбираются длиной не менее 390 мм, высотой не менее 60 мм и шириной не менее 70 мм.

### 8.3 Приготовление испытываемых образцов

Из образца-плиты с помощью распиловочной установки отпиливают не менее 6 мм от каждой грани образца так, чтобы грани были параллельными, а конечные размеры испытываемого образца составляли:

- длина  $(380 \pm 6)$  мм;
- высота  $(50 \pm 6)$  мм;
- ширина  $(63 \pm 6)$  мм.

В случае попадания на испытываемый образец воды, его высушивают при температуре  $(40 \pm 5)$  °С до постоянной массы.

### 8.4 Подготовка к испытаниям

8.4.1 Штангенциркулем измеряют высоту и ширину испытываемого образца с точностью до 0,1 мм в трех точках, равноудаленных друг от друга по длине испытываемого образца. Определяют среднее значение трех измерений каждого габарита и фиксируют это значение с точностью до 0,1 мм.

8.4.2 Перед испытанием закрепляют гайку на центральную ось испытываемого образца. Для этого определяют центральную точку боковой стороны образца. Наносят эпоксидный клей вокруг этой центральной точки и прикрепляют гайку на слой клея, так чтобы центр гайки приходился на центральную точку боковой стороны испытываемого образца (см. рисунок 2). После этого необходимо дождаться схватывания эпоксидного клея.



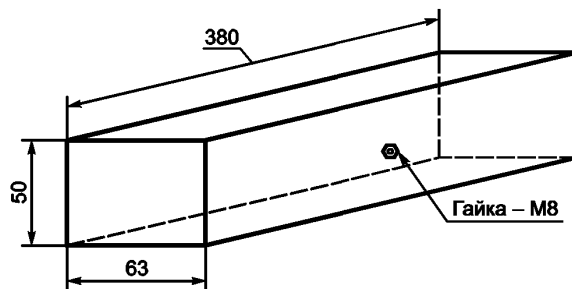


Рисунок 2 — Расположение гайки

### 9 Порядок выполнения измерения

9.1 В климатической камере предварительно термостатируют испытуемый образец в течение не менее 2 ч при температуре  $(20,0 \pm 0,5) ^\circ\text{C}$ .

9.2 По окончании периода термостатирования открывают зажимы испытательной установки и устанавливают испытуемый образец таким образом, чтобы расстояние между центрами зажимов составляло  $(119 \pm 1)$  мм (см. рисунок 3). Когда испытуемый образец и зажимы будут приведены в требуемое положение, сначала закрывают внешние зажимы, а потом закрывают внутренние зажимы. Схема устройства испытательного оборудования представлена на рисунке 4.

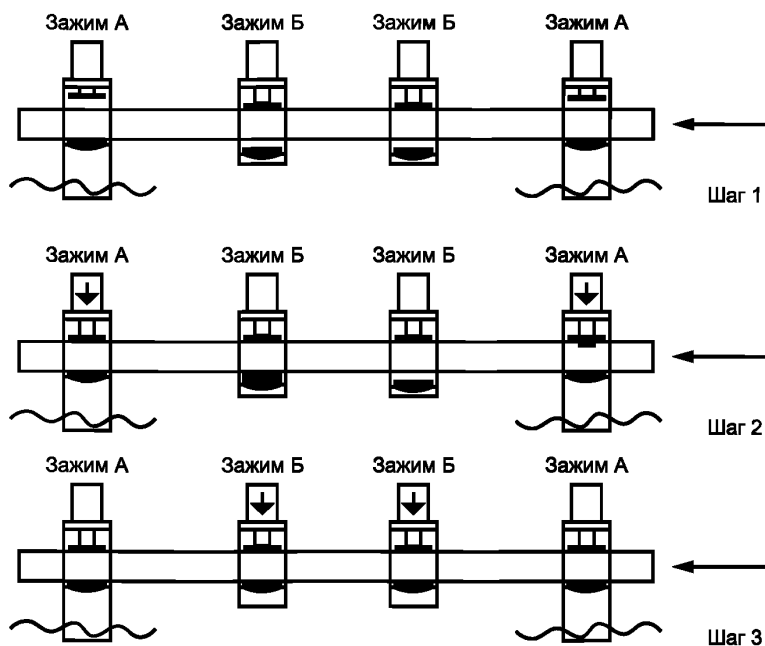


Рисунок 3 — Процедура размещения образца в зажимах

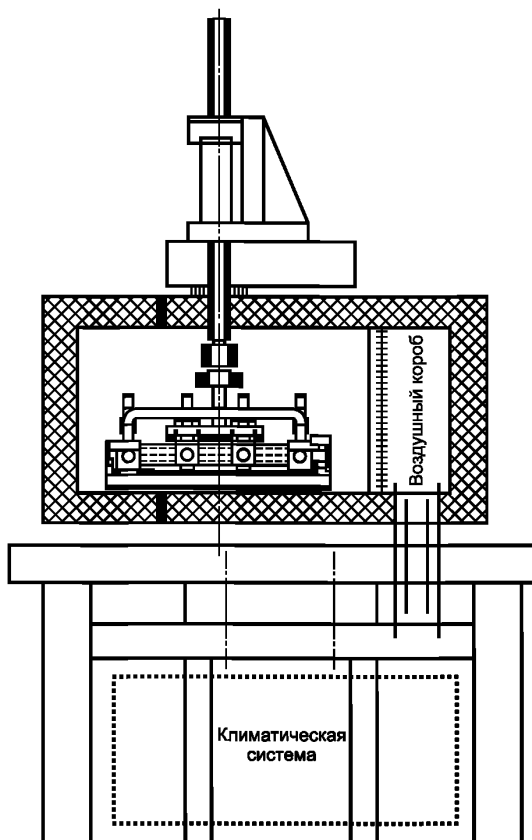


Рисунок 4 — Схема устройства испытательного оборудования для проведения испытаний на усталость при изгибе, вид сбоку

9.3 После того как испытуемый образец был размещен в зажимах, к нему прикрепляют блок установки с линейно регулируемым дифференциальным датчиком, ввинтив винт в гайку, приклеенную к образцу. Далее фиксируют дифференциальный датчик в требуемом положении, так чтобы щуп датчика находился наверху блока установки, а показание дифференциального датчика было приближено к нулю.

9.4 Выбирают необходимый исходный уровень деформации от 250 до 750 мкм/м и частоту приложения нагрузки от 5 до 10 Гц, а также периодичность циклов приложения нагрузки, при которой будут записываться и обрабатываться результаты испытаний. Выбранные данные вводят в программу управления.

9.5 Для определения начальной жесткости на испытуемый образец прикладывают 50 циклов приложения нагрузки при постоянном уровне деформации испытуемого образца в диапазоне от 250 до 750 мкм/м. Определяют жесткость испытуемого образца на 50-м цикле приложения нагрузки. Это значение будет рассматриваться как начальная жесткость испытуемого образца, и использоваться как начальное значение при определении момента разрушения испытуемого образца.

9.6 После определения начальной жесткости испытуемого образца выбирают уровень деформации, которому будет подвергаться испытуемый образец в течение не менее 10000 циклов до тех пор, пока его жесткость не снизится на 50 % и более от начальной жесткости. Снижение жесткости на 50 % и более считается моментом разрушения образца. До момента разрушения на образец прикладывается не менее 10000 циклов приложения нагрузки, в противном случае падение жесткости образца считается слишком быстрым.

9.7 После выбора соответствующих параметров тестирования начинают испытания. Включают испытательную установку, устанавливают необходимую периодичность записи результатов испытаний и начинают испытание. Испытания завершают, как только жесткость образца снизится на 50 %.

## 10 Обработка результатов испытаний

10.1 Максимальное растягивающее давление  $\sigma_1$ , Па, рассчитывают по формуле (2)

$$\sigma_1 = \frac{LP}{bh^2}, \quad (2)$$

где  $P$  — нагрузка при испытании, Н;

$L$  — длина балки между внешними зажимами, 0,357 м;

$b$  — средняя ширина образца, м;

$h$  — средняя высота образца, м.

10.2 Максимальную деформацию при растяжении  $\varepsilon_1$ , м/м, рассчитывают по формуле (3)

$$\varepsilon_1 = \frac{12\delta h}{(3L^2 - 4\alpha^2)}, \quad (3)$$

где  $\delta$  — максимальное отклонение в центре балки, м;

$\alpha$  — расстояние между внутренними зажимами, равное 0,119 м.

10.3 Жесткость на изгиб  $S$ , Па, рассчитывают по формуле (4)

$$S = \frac{\sigma_1}{\varepsilon_1}. \quad (4)$$

10.4 Сдвиг фаз,  $\varphi$ , градусы рассчитывают по формуле (5)

$$\varphi = 360fs, \quad (5)$$

где  $f$  — частота приложения нагрузки, Гц;

$s$  — время одного цикла до достижения  $P_{\text{макс}}$  и  $\delta_{\text{макс}}$ , с.

10.5 Рассеянную энергию  $D$ , Дж/м<sup>3</sup>, рассчитывают по формуле (6)

$$D = \pi\sigma_1\varepsilon_1 \sin \varphi. \quad (6)$$

10.6 Суммарную рассеянную энергию  $D_\Sigma$ , Дж/м<sup>3</sup>, рассчитывают по формуле (7)

$$D_\Sigma = \sum_{i=1}^{i=n} D_i, \quad (7)$$

где  $D_i$  — рассеянная энергия для  $i$ -го цикла приложения нагрузки, Дж/м<sup>3</sup>.

**Примечание** — В случае если рассеянная энергия была рассчитана не для каждого цикла приложения нагрузки, то строят график зависимости рассеянной энергии от числа циклов приложения нагрузки. График строят по требуемому циклу приложения нагрузки, как показано на рисунке 6.

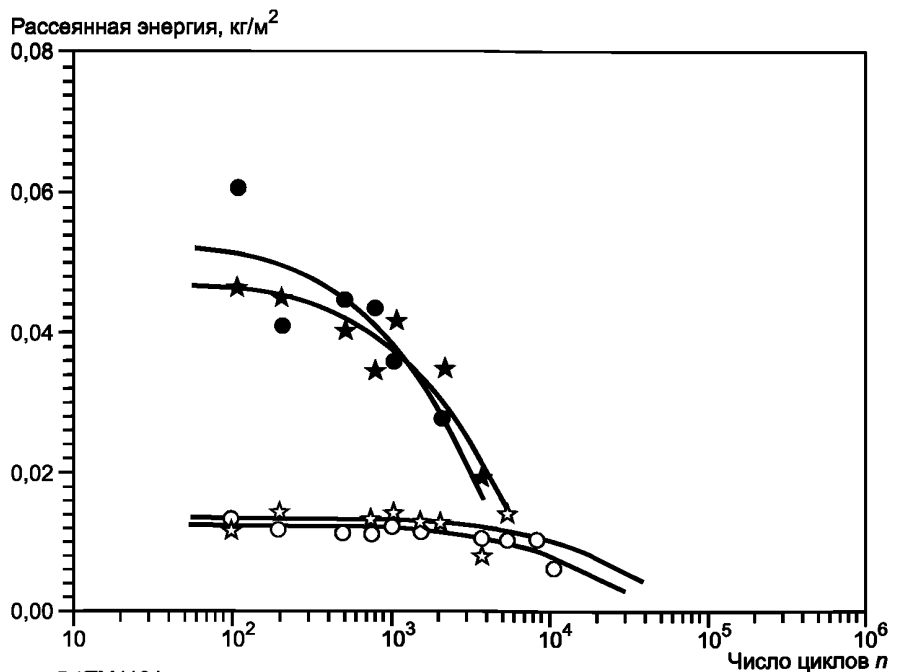


Рисунок 6 — Зависимость рассеянной энергии от числа циклов приложения нагрузки

○ — V1TM1101;  
 ☆ — V1TM1102;  
 ● — V1TM1111;  
 ★ — V1TM1112

10.7 Определение начальной жесткости  $A$ , Па. Начальную жесткость определяют путем построения графика жесткости  $S$  в зависимости от количества циклов приложения нагрузки  $n$  и аппроксимацией данных на кривой такой формы, которая указана в формуле (8)

$$S = Ae^{bn}, \quad (8)$$

где  $A$  — постоянная (начальная жесткость), Па;

$e$  — натуральный логарифм;

$b$  — постоянная;

$n$  — число циклов приложения нагрузки.

Примечание — Пример графика зависимости жесткости от циклов приложения нагрузки приведен на рисунке 7.

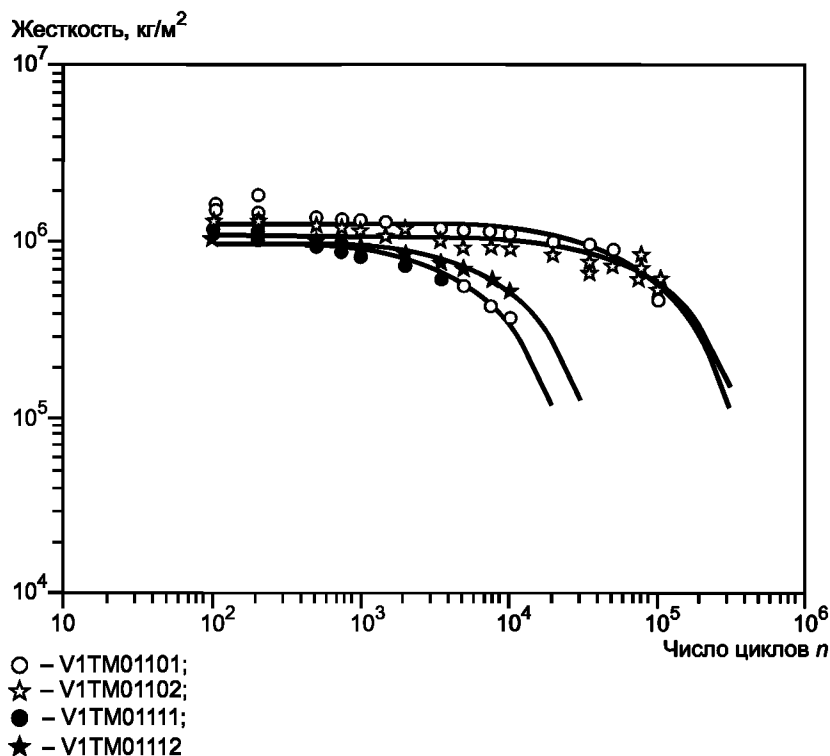


Рисунок 7 — Зависимость жесткости от числа циклов приложения нагрузки

10.8 Определение числа циклов до разрушения  $n_{f,50}$ . Разрушение определяется как точка, в которой жесткость образца снижается на 50 % относительно начальной жесткости. Цикл приложения нагрузки, в который происходит разрушение, рассчитывают как  $n$  из формулы (7) или по формуле (9)

$$n_{f,50} = \left[ \frac{\ln \left( \frac{S_{f,50}}{A} \right)}{b} \right], \quad (9)$$

где  $S_{f,50}$  — жесткость, 50 % от начальной жесткости, Па;

$\frac{S_{f,50}}{A}$  — 0,5, по определению.

10.9 Суммарную рассеянную энергию до разрушения  $D_{\Sigma,50}$ , Дж/м³, рассчитывают по формуле (10)

$$D_{\Sigma,50} = \sum_{i=1}^{i=n_{f,50}} D_i. \quad (10)$$

## 11 Оформление результата испытания

Результат испытания оформляют в виде протокола, который должен содержать:

- обозначение настоящего стандарта;
- дату проведения испытания;
- наименование организации, проводившей испытание;
- тип вяжущего, содержание вяжущего, гранулометрический состав минеральных заполнителей и процентное содержание воздушных пустот;
- тип образцов (лабораторный образец или образец, выбуренный из дорожного полотна);
- длину образца, среднюю высоту образца и среднюю ширину образца в метрах до четырех значащих цифр;
- температуру испытания с точностью до 0,2 °С;
- результаты испытаний, согласно таблице 2, для каждой периодичности циклов приложения нагрузки, установленной оператором, до трех значащих цифр;
- начальную жесткость на изгиб, Па;
- число циклов до разрушения;
- график зависимости жесткости от циклов приложения нагрузки;
- график зависимости рассеянной энергии от циклов приложения нагрузки.

Т а б л и ц а 2 — Результаты испытаний

Цикл нагружения	Приложенная нагрузка, Н	Отклонение балки, м	Растягивающее усилие, Па	Деформация при растяжении, м/м	Жесткость на изгиб, Па	Сдвиг фаз, градусы	Рассеянная энергия, Дж/м <sup>3</sup>	Суммарная рассеянная энергия, Дж/м <sup>3</sup>

## 12 Контроль точности результата испытания

Точность результата испытания обеспечивается:

- соблюдением требований настоящего стандарта;
  - проведением периодической оценки метрологических характеристик средств измерений;
  - проведением периодической аттестации оборудования.
- Лицо, проводящее измерения, должно быть ознакомлено с требованиями настоящего стандарта.

УДК 625.856:006.354

ОКС 93.080.20

ОКП 57 1840

Ключевые слова: асфальтобетон, усталостная прочность, частота, максимальная разрушающая нагрузка, деформация, испытуемый образец

---

Редактор *А.А. Баканова*  
Технический редактор *В.Н. Прусакова*  
Корректор *И.А. Королева*  
Компьютерная верстка *А.Н. Золотаревой*

Сдано в набор 25.07.2016. Подписано в печать 16.08.2016. Формат 60 × 84  $\frac{1}{8}$ . Гарнитура Ариал.

Усл. печ. л. 1,86. Уч.-изд. л. 1,68. Тираж 30 экз. Зак. 1959.

Подготовлено на основе электронной версии, предоставленной разработчиком стандарта

---

Издано и отпечатано во ФГУП «СТАНДАРТИНФОРМ», 123995 Москва, Гранатный пер., 4.

[www.gostinfo.ru](http://www.gostinfo.ru)

[info@gostinfo.ru](mailto:info@gostinfo.ru)