

ГОСУДАРСТВЕННЫЕ
СТАНДАРТЫ

СТАНДАРТЫ СОВЕТА
ЭКОНОМИЧЕСКОЙ ВЗАИМОПОМОЩИ

ЕДИНАЯ КОНТЕЙНЕРНАЯ ТРАНСПОРТНАЯ СИСТЕМА

ТЕХНИЧЕСКИЕ СРЕДСТВА КОНТЕЙНЕРНЫХ ПЕРЕВОЗОК

Часть 2

Издание официальное

Москва – 1990
ИЗДАТЕЛЬСТВО СТАНДАРТОВ

Сборник стандартов "Единая контейнерная транспортная система" состоит из трех частей:

часть 1 "ЕКТС. основополагающие стандарты"

часть 2 "ЕКТС. Технические средства контейнерных перевозок".

часть 3 "ЕКТС. Технические средства пакетных перевозок".

В сборник включены государственные стандарты СССР и стандарты Совета Экономической Взаимопомощи, утвержденные до 1 октября 1989 г.

В государственные стандарты внесены все изменения, утвержденные до указанного срока. Текущая информация о вновь утвержденных и пересмотренных государственных стандартах и стандартах СЭВ, а также о принятых к ним изменениях публикуется в выпускаемом ежемесячно информационном указателе „Государственные стандарты СССР” и выпускаемом ежеквартально отделом стандартизации Секретариата СЭВ „Информационном указателе по стандартизации”.

2003000000—003

Е 085(02) — 90 Без объявл.

085(02) — 90

Контейнеры

ISBN 5-7050-0114-2

ISBN 5-7050-0047-2

СОВЕТ ЭКОНОМИЧЕСКОЙ ВЗАИМОПОМОЩИ	СТАНДАРТ СЭВ	СТ СЭВ 3343—81
	Единая контейнерная транспортная система	Взамен РС 5048—75
	ФИТИНГИ УГЛОВЫЕ КОНТЕЙНЕРОВ СЕРИИ 1	Группа Д88

Настоящий стандарт СЭВ устанавливает конструкцию, размеры и технические требования к угловым фитингам контейнеров серии 1 по СТ СЭВ 772—77.

1. КОНСТРУКЦИЯ И РАЗМЕРЫ

1.1. Угловые фитинги, являющиеся элементами конструкции контейнеров серии 1, должны обеспечивать безопасную погрузку, выгрузку и перегрузку и перевозку контейнеров, крепление их на транспортных средствах, а также соединение контейнеров между собой.

1.2. Каждый контейнер серии 1 должен оснащаться сверху и снизу двумя правыми и двумя левыми угловыми фитингами (при размещении наблюдателя против любой торцевой стенки контейнера). Конструкция и размеры угловых фитингов должны соответствовать указанным на черт. 1 и 2. На чертежах изображены правые угловые фитинги. Левые угловые фитинги представляют зеркальное отображение правых угловых фитингов.

1.3. Размещение фитингов на контейнере должно соответствовать указанному в СТ СЭВ 772—77.

Угловые фитинги должны иметь следующие обязательные стенки и плоскости:

верхний угловой фитинг: верхняя плоскость, наружная боковая стенка, наружная торцевая стенка;

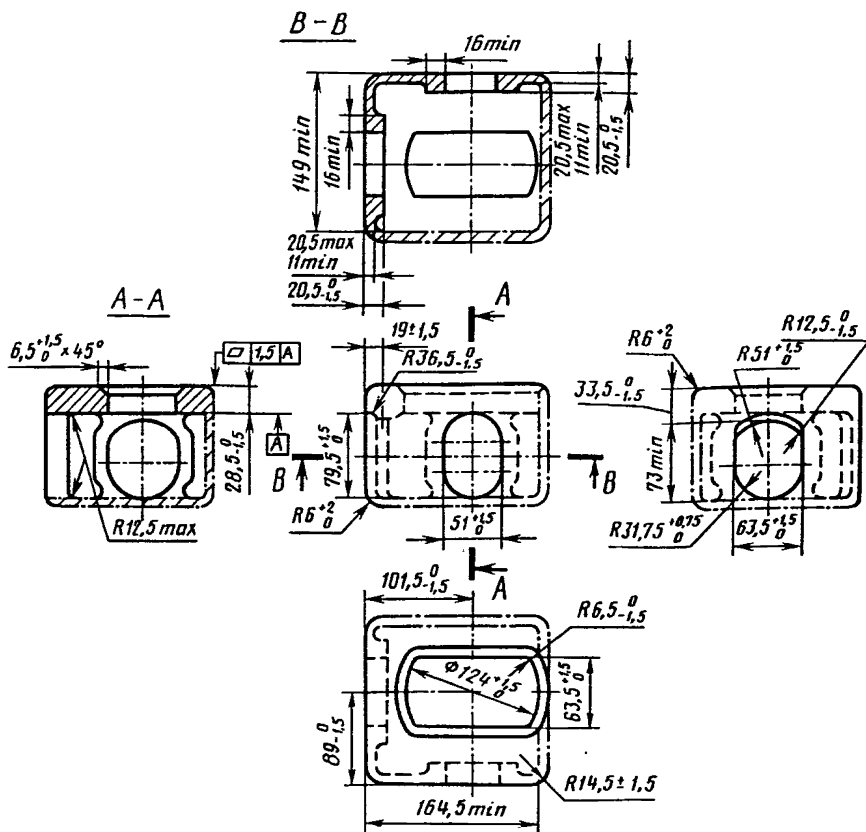
нижний угловой фитинг: нижняя плоскость, наружная боковая стенка, наружная торцевая стенка.

1.4. Угловые фитинги коробчатой формы (черт. 1 и 2) могут быть открытыми со сторон, прилегающих к контейнеру.

1.5. Не указанные на черт. 1 и 2 внешние и внутренние радиусы закруглений должны быть $3^{\circ}_{0,5}$ мм.

Утвержден Постоянной Комиссией по сотрудничеству
в области стандартизации
Гавана, декабрь 1981 г.

Верхний правый угловой фитинг



Черт. 1

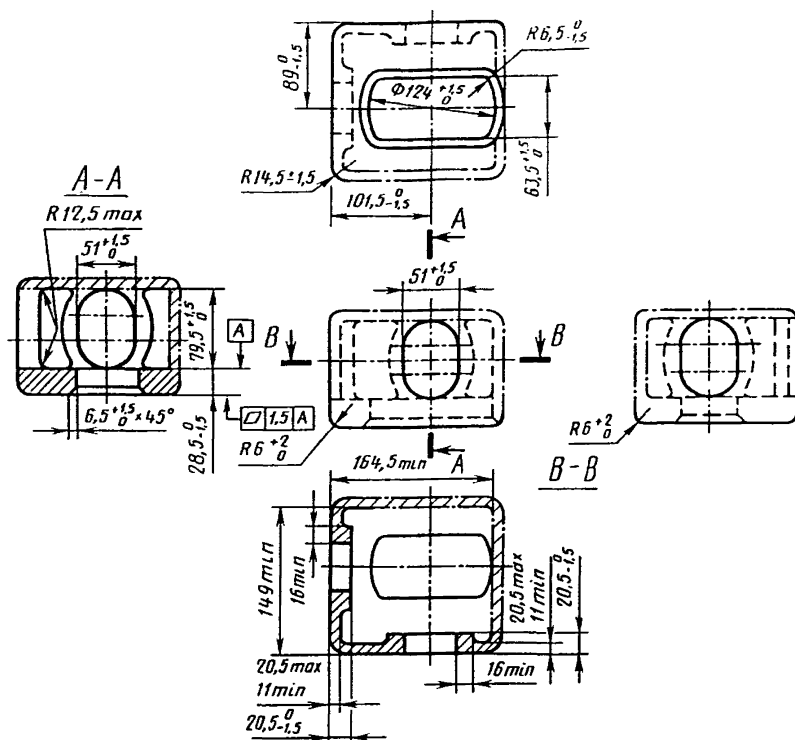
Примечание. Стенки, обозначенные штрихпунктирной линией (— · — · —), являются необязательными. Остальные поверхности и контуры, обозначенные сплошной или штриховой (— — —) линиями, для угловых фитингов обязательны.

1.6. Соединение двух внешних закруглений, имеющих радиус 6 мм, с закруглением, имеющим радиус 14,5 мм, должно быть выполнено с плавным переходом одного радиуса в другой.

1.7. Если угловой фитинг с минимальным размером 149 мм имеет необязательную внутреннюю боковую стенку, то стык обязательной горизонтальной плоскости с необязательной внутренней боковой стенкой может быть предусмотрен при радиусе не более 5,5 мм.

Если для этого соединения требуется больший радиус, то размер 149 мм должен быть соответственно увеличен.

Нижний правый угловой фитинг



Черт. 2

Примечание. Стенки, обозначенные штрихпунктирной линией (— · — · —), являются необязательными. Остальные поверхности и контуры, обозначенные сплошной или штриховой (— — —) линиями, для угловых фитингов обязательны.

2. ТЕХНИЧЕСКИЕ ТРЕБОВАНИЯ

2.1. Угловые фитинги должны выдерживать минимальные указанные в таблице нагрузки, установленные для контейнеров типов 1А, 1АА и 1АХ по СТ СЭВ 772—77, с учетом условий эксплуатации, указанных в пп. 2.2—2.6 настоящего стандарта, и отвечать требованиям по СТ СЭВ 2471—80.

2.2. При штабелировании нижние угловые фитинги нижнего контейнера шестиярусного штабеля должны устанавливаться на жесткие подкладки, расположенные в одной горизонтальной плоскости, без эксцентриситета.

**Допускаемые минимальные нагрузки на угловые
фитинги контейнеров**

Условия возникновения нагрузки	Минимальные нагрузки, kN	
	Верхний угловой фитинг	Нижний угловой фитинг
Штабелирование* : без эксцентриситета с эксцентриситетом	— 680	810 680
Подъем: сила действует вертикально сила действует под углом 30° к горизонтالي	150 —	— 300
Сжатие (растяжение) в продольном направлении	—	300
Крепление на палубе судна: сила действует вертикально сила действует горизонтально	300 150	300 150
Сосредоточенная нагрузка**	—	150

* Штабелирование в шесть ярусов. Для другого количества контейнеров в штабеле нагрузки должны быть пересчитаны.

** Сосредоточенная нагрузка действует на нижние поверхности нижних угловых фитингов на площади 25 × 6 mm при неправильной установке контейнера на фиксирующие элементы (черт. 3).

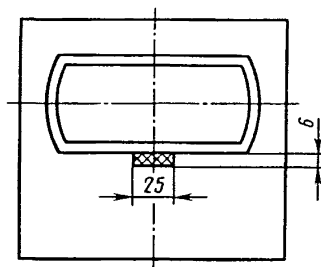
Эксцентриситет нижних угловых фитингов контейнера, установленного на указанный нижний контейнер в штабеле, относительно верхних угловых фитингов нижнего контейнера, не должен превышать в продольном направлении 38 mm и в поперечном 25,4 mm.

2.3. При подъеме контейнера за верхние угловые фитинги при помощи поворотных замков, крюков, скоб и т.п., вводимых в верхние отверстия фитингов, прилагаемые усилия должны действовать вертикально вверх.

При подъеме контейнера за нижние угловые фитинги расстояние между линией действия нагрузки стропа и внешней

боковой поверхностью углового фитинга должно быть не более 38 мм. Стропы и внешние боковые поверхности угловых фитингов должны быть параллельны между собой. При этом нагрузка прилагается под углом 30° к горизонтали.

Нижний фитинг (вид снизу)



Черт. 3

П р и м е ч а н и е. Заштрихована поверхность приложения нагрузки.

2.4. При сжатии (растяжении) контейнера силы, приложенные в продольном направлении, должны действовать через отверстия в нижней стенке нижних угловых фитингов.

2.5. Угловые фитинги должны выдерживать нагрузки, возникающие при движении судна: торцевые и боковые стенки верхних и нижних фитингов — 300 кН в вертикальном и 150 кН в горизонтальном направлениях на каждый фитинг. Линии действия нагрузок должны быть параллельны боковой и торцевой стенкам углового фитинга и должны находиться на расстоянии не более 38 мм от их внешних поверхностей (черт. 4). Результирующая нагрузка, возникающая под действием вертикальных и горизонтальных сил, должна быть не выше значений, указанных на черт. 4.

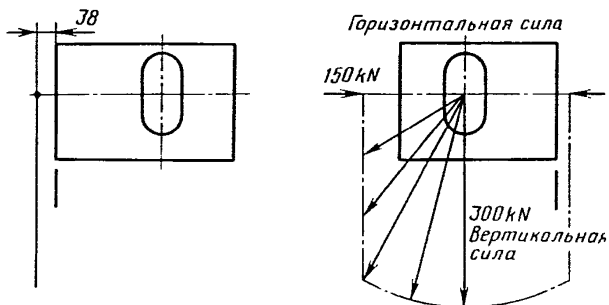
2.6. Верхние угловые фитинги должны быть пригодны для ввода внутрь через верхние отверстия поворотных замков и их поворота.

Горизонтальная несущая поверхность на внутренней стороне верхней стенки верхнего углового фитинга должна быть не менее 800 мм².

3. МАРКИРОВКА

3.1. Маркировка должна быть четко и надежно нанесена на верхних и нижних угловых фитингах на местах, хорошо видимых и после крепления угловых фитингов на контейнере.

Схема действия сил на фитинг при транспортировании закрепленных контейнеров на палубе судна

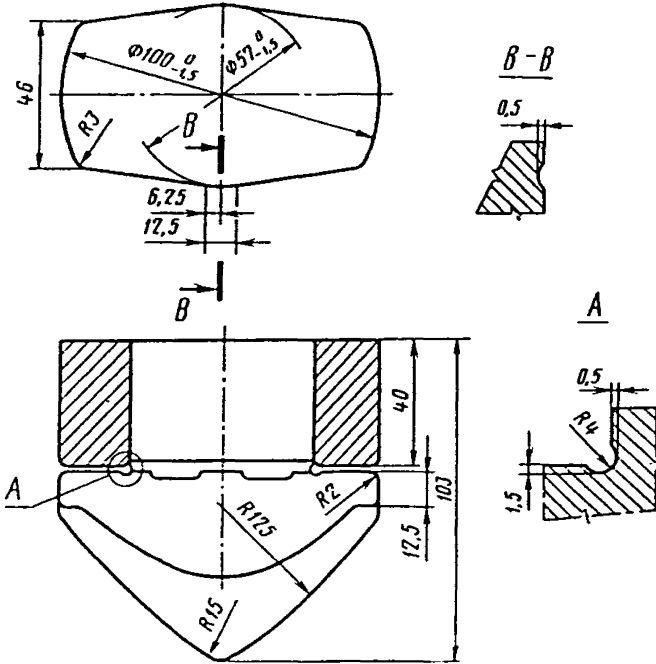


Черт. 4

3.2. Исполнение маркировки не должно препятствовать безопасному креплению контейнера и выполнению подъемно-транспортных операций с ним.

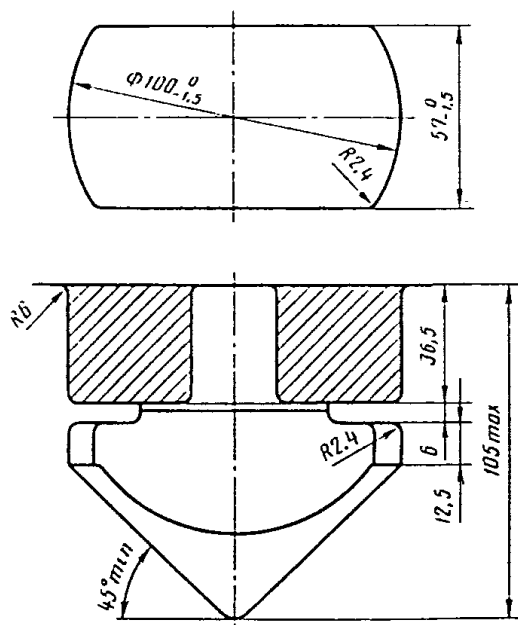
К о н е ц

Конструкция и размеры подъемных конусообразных поворотных замков



Черт. 5

Конструкция и размеры подъемных поворотных замков с параллельными боковыми сторонами



Черт. 6

ИНФОРМАЦИОННЫЕ ДАННЫЕ

1. Автор — делегация ЧССР в Постоянной Комиссии по сотрудничеству в области транспорта.
2. Тема — 23.100.05—78.
3. Стандарт СЭВ утвержден на 50-м заседании ПКС.
4. Сроки начала применения стандарта СЭВ:

Страны — члены СЭВ	Сроки начала применения стандарта СЭВ	
	в договорно-правовых отношениях по экономическому и научно-техническому сотрудничеству	в народном хозяйстве
НРБ	Июль 1983 г.	Июль 1983 г.
ВНР	Июль 1983 г.	Июль 1983 г.
СРВ		
ГДР	Январь 1983 г.	Январь 1983 г.
Республика Куба		
МНР		
ПНР	Январь 1983 г.	Январь 1983 г.
СРР	Январь 1983 г.	—
СССР	Январь 1983 г.	Январь 1983 г.
ЧССР	Январь 1983 г.	Январь 1983 г.

5. Срок первой проверки — 1988 г., периодичность проверки — 5 лет.
6. Используемые международные документы по стандартизации: ИСО 668—76, ИСО 1161—79, ИСО 1496/1—78.

СО Д Е Р Ж А Н И Е

Контейнеры универсальные		
ГОСТ 18477-79 (СТ СЭВ 772-83)	Контейнеры универсальные. Типы, основные параметры и размеры	3
ГОСТ 20259-80	Контейнеры универсальные. Общие технические условия	19
ГОСТ 20260-80 (СТ СЭВ 2471-88)	Контейнеры универсальные. Правила приемки. Методы испытаний	42
ГОСТ 15102-75	Контейнер универсальный металлический закрытый номинальной массой брутто 5,0 т. Технические условия	60
ГОСТ 20435-75	Контейнер универсальный металлический закрытый номинальной массой брутто 3,0 т. Технические условия	66
ГОСТ 20527-82 (СТ СЭВ 3343-81)	Фитинги угловые крупнотоннажных контейнеров. Конструкция и размеры	71
ГОСТ 18579-79	Устройства подъемные среднетоннажных универсальных и специализированных контейнеров массой брутто до 6,0 т включ. Технические условия	84
ГОСТ 22225-76	Контейнеры универсальные массой брутто 0,625 и 1,25 т. Технические условия	90
ГОСТ 20917-87 (СТ ВЭ 1025-78, СТ СЭВ 1026-78)	Контейнеры авиационные. Типы, основные параметры и размеры	99
ГОСТ 21900-76	Контейнеры универсальные авиационные. Общие технические условия	104
ГОСТ 21648-76	Контейнеры авиационные пассажирских самолетов. Общие технические требования	115
СТ СЭВ 6309-88	Единая контейнерная транспортная система. Контейнеры универсальные серии 3	117
СТ СЭВ 5492-86	Единая контейнерная транспортная система. Контейнеры-платформы серии 1 с неполной надстройкой кодов 61 и 62	131
СТ СЭВ 5742-86	Единая контейнерная транспортная система. Контейнеры-платформы серии 1 с неполной надстройкой (код 63 и 64)	151
СТ СЭВ 2471-88	Единая контейнерная транспортная система. Контейнеры универсальные серии 1. Технические требования и методы испытаний	175
СТ СЭВ 3343-81	Единая контейнерная транспортная система. Фитинги угловые контейнеров серии 1	205
Контейнеры специализированные		
ГОСТ 26380-84	Контейнеры специализированные групповые. Типы, основные параметры и размеры	214
ГОСТ 19667-74	Контейнер специализированный групповой массой брутто 5,0 т для штучных грузов	221
ГОСТ 19668-74	Контейнер специализированный групповой массой брутто 5 (7) т для сыпучих грузов	228
СТ СЭВ 3437-81	Единая контейнерная транспортная система. Контейнеры серии 1 для сыпучих грузов. Типы, основные параметры, технические требования и методы испытаний	236

СТ СЭВ 3438—81	Единая контейнерная транспортная система. Контейнеры-цистерны серии 1 для жидкостей и газов. Типы, основные параметры, технические требования и методы испытаний	241
СТ СЭВ 6558—88	Единая контейнерная транспортная система. Контейнеры изотермические серии 1.	261
Средства перегрузки		
ГОСТ 24390—86	Краны козловые электрические контейнерные. Основные параметры и размеры	297
ГОСТ 12.2.071—82 (СТ СЭВ 1722—79)	Система стандартов безопасности труда. Краны грузоподъемные. Краны контейнерные. Требования безопасности	302
ГОСТ 22827—85 (СТ СЭВ 1330—78, СТ СЭВ 290—76, СТ СЭВ 723—77, СТ СЭВ 631—77, СТ СЭВ 1067—78, СТ СЭВ 2076—80, СТ СЭВ 2077—80)	Краны стреловые самоходные общего назначения. Технические условия	306
СТ СЭВ 5494—86	Единая контейнерная транспортная система. Устройства погрузочно-разгрузочные полуприцепов-контейнеровозов самопогрузчиков. Основные параметры и размеры, технические требования	336
ГОСТ 23002—87 (СТ СЭВ 5493—86)	Единая контейнерная транспортная система. Спредеры для контейнеров серии 1. Общие технические требования	341
ГОСТ 22661—77	Захват для контейнеров массой брутто 2,5 . . . 3,0 и 5,0 т. Технические условия	345
ГОСТ 25939—83 (СТ СЭВ 3860—82) (ИСО 1044—85)	Машины напольного транспорта. Ряды основных параметров	351
Средства перевозки		
ГОСТ 19173—80	Полуприцеп-контейнеровоз грузоподъемностью 20, 320 т. Параметры и размеры. Общие технические требования	353
ГОСТ 24098—80	Полуприцепы-контейнеровозы. Типы. Основные параметры и размеры	356

ЕДИНАЯ КОНТЕЙНЕРНАЯ ТРАНСПОРТНАЯ СИСТЕМА.
Технические средства контейнерных перевозок.

Часть 2

Редактор *В.С. Бабкина*. Технический редактор *О.Ю. Захарова*.
Корректоры *Л.М. Бунина, В.И. Варенцова*

Сдано в набор 28.11.89. Подп. в печ. 25.01.90. Формат 60X90¹/₁₆. Бумага офс. № 2.
Печать офсетная. 22,5 усл. п. л. 22,75 усл. кр.-отт. 23,91 уч.-изд. л. Тираж 30 000 экз.
Изд. № 10476/2. Зак. 780 Цена 1 р. 20 к.

Ордена „Знак Почета“ Издательство стандартов, 123840, Москва, ГСП,
Новопрессненский пер., 3
Набрано в Издательстве стандартов на НПУ

Калужская типография стандартов, ул. Московская, 256