

---

ФЕДЕРАЛЬНОЕ АГЕНТСТВО  
ПО ТЕХНИЧЕСКОМУ РЕГУЛИРОВАНИЮ И МЕТРОЛОГИИ

---



ПРЕДВАРИТЕЛЬНЫЙ  
НАЦИОНАЛЬНЫЙ  
СТАНДАРТ

ПНСТ  
117—  
2016/  
МЭК  
60598-2-21  
(2014)

---

## СВЕТИЛЬНИКИ

Часть 2-21

Частные требования. Шнуры световые

(IEC 60598-2-21:2014, IDT)

Издание официальное



Москва  
Стандартинформ  
2016

## Предисловие

1 ПОДГОТОВЛЕН Саморегулируемой организацией Некоммерческим партнерством «Отраслевое объединение национальных производителей в сфере физической культуры и спорта «Промспорт» (СРО «Промспорт») на основе собственного перевода на русский язык англоязычной версии стандарта, указанного в пункте 4

2 ВНЕСЕН Техническим комитетом по стандартизации ТК 332 «Светотехнические изделия»

3 УТВЕРЖДЕН И ВВЕДЕН В ДЕЙСТВИЕ Приказом Федерального агентства по техническому регулированию и метрологии от 6 мая 2016 г. № 39-пнст

4 Настоящий стандарт идентичен международному стандарту МЭК 60598-2-21(2014) «Светильники. Часть 2-21. Частные требования. Световые шнуры» (IEC 60598-2-21:2014 «Luminaires — Part 2-21: Particular requirements — Rope lights», IDT).

При применении настоящего стандарта рекомендуется использовать вместо ссылочных международных стандартов соответствующие им национальные стандарты Российской Федерации и действующие в этом качестве межгосударственные стандарты, сведения о которых приведены в дополнительном приложении ДА

5 ВВЕДЕН ВПЕРВЫЕ

6 Некоторые элементы настоящего стандарта могут быть объектами патентных прав. Международная электротехническая комиссия (МЭК) не несет ответственности за установление подлинности каких-либо или всех таких патентных прав

*Правила применения настоящего стандарта и проведение его мониторинга установлены в ГОСТ 1.16—2011 (разделы 5 и 6). Федеральное агентство по техническому регулированию и метрологии собирает сведения о практическом применении настоящего стандарта. Данные сведения, а также замечания и предложения по содержанию стандартов можно направить не позднее чем за 9 мес до истечения срока его действия разработчику настоящего стандарта по адресу: Москва, Михайловский проезд, д. 3, стр.13 (E-mail: prmsport@mail.ru, pilka4@yandex.ru) и/или в Федеральное агентство по техническому регулированию и метрологии по адресу: Ленинский просп., д. 9, Москва, В049, ГСП-1, 119992.*

*В случае отмены настоящего стандарта соответствующее уведомление будет опубликовано в ежемесячных изданиях: информационном указателе «Национальные стандарты» и журнале «Вестник технического регулирования». Уведомление также будет размещено на официальном сайте Федерального агентства по техническому регулированию и метрологии и в сети Интернет*

© Стандартиформ, 2016

Настоящий стандарт не может быть полностью или частично воспроизведен, тиражирован и распространен в качестве официального издания без разрешения Федерального агентства по техническому регулированию и метрологии

## Содержание

21.1 Область применения . . . . .	1
21.2 Нормативные ссылки . . . . .	1
21.3 Термины и определения . . . . .	2
21.4 Общие требования к испытаниям . . . . .	2
21.5 Классификация . . . . .	2
21.6 Маркировка . . . . .	2
21.7 Конструкция . . . . .	3
21.8 Пути утечки и воздушные зазоры . . . . .	7
21.9 Заземление . . . . .	7
21.10 Контактные зажимы . . . . .	7
21.11 Внешние провода и провода внутреннего монтажа . . . . .	7
21.12 Защита от поражения электрическим током . . . . .	8
21.13 Испытания на старение и тепловые испытания . . . . .	8
21.14 Защита от проникновения пыли, твердых частиц и влаги . . . . .	8
21.15 Сопротивление и электрическая прочность изоляции . . . . .	9
21.16 Теплостойкость, огнестойкость и устойчивость к токам поверхностного разряда . . . . .	9
Приложение А (обязательное) Требования к соединителям, используемым в световых шнурах . . . . .	10
Приложение ДА (справочное) Сведения о соответствии ссылочных международных стандартов национальным стандартам Российской Федерации и действующим в этом качестве межгосударственным стандартам . . . . .	11

ПРЕДВАРИТЕЛЬНЫЙ НАЦИОНАЛЬНЫЙ СТАНДАРТ

---

СВЕТИЛЬНИКИ

Часть 2-21

Частные требования. Шнуры световые

Luminaires. Part 2-21. Particular requirements. Rope lights

---

Срок действия — с 2016—12—01  
по 2019—12—01

**21.1 Область применения**

Настоящий стандарт устанавливает требования к световым шнурам (герметизированным гирляндам, далее — световые шнуры), с незаменимыми источниками света, соединенными последовательно, параллельно, или последовательно/параллельно, предназначенным для внутреннего или наружного применения и рассчитанным на напряжение питания не более 250 В.

**Примечания**

1 В некоторых странах вместо термина «световой шнур» используют термин «герметизированная световая гирлянда».

2 Для изделий, в которых световой шнур крепят к раме или подобным элементам для формирования декоративного рисунка, например такого как Санта Клаус, снеговик и т. п., применяют соответствующие разделы МЭК 60598-2-4 и/или МЭК 60598-2-7.

Стандарт также распространяется на световые шнуры, фиксированные или съемные с креплениями разных видов, например, являющиеся частью картинок во временных декоративных конфигурациях на фестивалях, праздниках и т. д. или двух- или трехмерных воспроизведений людей или животных (реальных или воображаемых).

**21.2 Нормативные ссылки**

Нижеследующие стандарты обязательны для применения настоящего стандарта. Для датированных ссылок применяют только указанное издание. Для недатированных ссылок применяют последнее издание стандарта, включая все изменения.

IEC 60227-5:2011 Polyvinyl chloride insulated cables of rated voltages up to and including 450/750 V — Part 5: Flexible cables (cords) (Кабели с поливинилхлоридной изоляцией на номинальное напряжение до 450/750 В включительно. Часть 5. Гибкие кабели (шнуры))

IEC 60245-4:2011 Rubber insulated cables for rated voltages up to and including 450/750 V. Part 4. Cords and flexible cables (Кабели с резиновой изоляцией на номинальное напряжение до 450/750 В включительно. Часть 4. Шнуры и гибкие кабели)

IEC 60320 (all parts) Appliance couplers for household and similar general purposes (Соединители штепсельные приборные для бытового и аналогичного общего назначения, все части IEC 60320)

IEC 60529 Degrees of protection provided by enclosures (IP Code) (Степени защиты, обеспечиваемые оболочками (Код IP))

IEC 60598-1 Luminaires — Part 1 — General requirements and tests (Светильники. Часть 1. Общие требования и испытания)

IEC 60811-504:2012 Electric and optical fibre cables — Test methods for non-metallic materials — Part 504: Mechanical tests — Bending test at low temperature for insulation and sheaths (Кабели электрические и волоконно-оптические. Методы испытаний неметаллических материалов. Часть 504. Механические испытания. Испытания изоляции и оболочек на изгиб при низкой температуре)

IEC 60811-506:2012 Electric and optical fibre cables — Test methods for non-metallic materials — Part 506: Mechanical tests — Impact test at low temperature for insulation and sheaths (Кабели электрические и волоконно-оптические. Методы испытаний неметаллических материалов. Часть 506. Механические испытания. Испытание изоляции и оболочек на удар при низкой температуре)

IEC 60811-508:2012 Electric and optical fibre cables — Test methods for non-metallic materials — Part 508: Mechanical tests — Pressure test at high temperature for insulation and sheaths (Кабели электрические и волоконно-оптические. Методы испытаний неметаллических материалов. Часть 508. Механические испытания. Испытание изоляции и оболочек под давлением при высокой температуре)

IEC 60906 (all parts) IEC System of plugs and socket-outlets for household and similar purposes (Система штепсельных вилок и штепсельных розеток для бытового и подобного назначения, все части IEC 60906)

IEC 61347-2-11 Lamp controlgear — Part 2-11: Particular requirements for miscellaneous electronic circuits used with luminaires (Устройства управления лампами. Часть 2-11. Частные требования для различных электронных схем со светильниками)

IEC 61347-2-13 Lamp controlgear — Part 2-13: Particular requirements for d.c. or a.c. supplied electronic controlgear for LED modules (Устройства управления лампами. Часть 2-13. Частные требования к электронным устройствам управления, питаемым от источников постоянного или переменного тока, для СД модулей)

IEC 61984:2008 Connectors — Safety requirements and tests (Соединители. Требования безопасности и испытания)

ISO 4046-4:2002<sup>1)</sup> Paper, board, pulps and related terms — Vocabulary — Part 4: Paper and board grades and converted products (Бумага, картон, целлюлоза и соответствующие термины. Словарь. Часть 4. Сорта бумаги и картона и продуктов переработки)

### 21.3 Термины и определения

В настоящем стандарте применены термины по МЭК 60598-1, а также следующие термины с соответствующими определениями:

**21.3.1 световая гирлянда (lighting chain):** Светильник, представляющий собой последовательно, параллельно или последовательно/параллельно соединенные патроны и соединяющие их изолированные провода.

[МЭК 60598-2-20:2010, 20.4.1]

**21.3.2 световой шнур — герметизированная световая гирлянда (rope lights — sealed lighting chain):** Световой шнур с незаменимыми источниками света, заключенный в гибкую или жесткую изолирующую прозрачную трубку, заваренную на концах, со стыками или без них.

Примечание — Световой шнур может содержать устройства управления (например, обеспечивающий мигание переключатель, см. 21.7.4).

### 21.4 Общие требования к испытаниям

Применяют положения МЭК 60598-1, раздел 0. Испытания по каждому разделу МЭК 60598-1 выполняют в порядке, указанном в настоящем стандарте.

### 21.5 Классификация

#### 21.5.1 Общие положения

Световые шнуры классифицируют в соответствии с МЭК 60598-1, раздел 2, и требованиями 21.5.2 и 21.5.3 настоящего стандарта.

#### 21.5.2 Классификация по классам защиты от поражения электрическим током

По защите от поражения электрическим током световые шнуры подразделяют на классы защиты II или III.

#### 21.5.3 Классификация по степени защиты от проникновения пыли, твердых частиц и влаги

Световые шнуры для наружного применения классифицируют по степени защиты IP не ниже IP44.

### 21.6 Маркировка

#### 21.6.1 Общие положения

Применяют положения МЭК 60598-1, раздел 3, и требования 21.6.2—21.6.4 настоящего стандарта.

#### 21.6.2 Маркировка световых шнуров

Маркировка на световом шнуре должна содержать значения:

- нормируемого напряжения;
- нормируемой мощности.


<sup>1)</sup> Стандарт отменен без замены.

Если маркировку размещают на кабеле, то она должна быть нанесена на прочной, не перемещаемой муфте или этикетке.

### 21.6.3 Маркировка световых шнуров и упаковок

На световых шнурах для внутреннего применения, а также на их упаковке должна быть нанесена следующая информация:

- слова «Только для внутреннего применения»;

- символ , в качестве альтернативы [см. МЭК 60417-5957 (2004-12)]. Разъяснение символа должно быть приведено в инструкции по эксплуатации.

### 21.6.4 Маркировка на упаковке или в инструкции

На упаковке или в инструкции должно быть приведено следующее или аналогичное предупреждение.

а) Для световых шнуров, упаковка которых не предназначена для демонстрационных целей:

- «Не присоединять не распакованные световые шнуры, если они находятся в упаковке или намотаны на катушку»;

- «Не использовать световой шнур, если он встроен или углублен в поверхность»;

- минимально допустимый радиус изгиба, если его значение установлено;

- «Не вскрывать и не разрезать световой шнур».

б) Для световых шнуров, в которых указанная степень защиты от проникновения пыли, твердых частиц и влаги обеспечена уплотнением:

- «Предупреждение — Световой шнур не должен быть использован без необходимых уплотнителей, установленных на место».

с) Для соединяемых световых шнуров:

- «Не соединять световой шнур со световыми шнурами других изготовителей»;

- «Соединения следует осуществлять только соединительными устройствами, входящими в комплект поставки. Все открытые концы должны быть заварены»;

- максимальная длина соединительных кабелей световых шнуров;

- максимальная допустимая мощность соединенных друг с другом световых шнуров.

д) Для световых шнуров с шунтирующими элементами:

- информация о том, что световой шнур имеет шунтирующие элементы.

е) Для световых шнуров класса защиты III без источника питания:

- необходимая информация о требуемом источнике питания.

## 21.7 Конструкция

### 21.7.1 Общие положения

Применяют положения МЭК 60598-1, раздел 4, и требования 21.7.2—21.7.5 настоящего стандарта.

### 21.7.2 Клеммные колодки

Пункт 4.6 раздела 4 МЭК 60598-1, относящийся к клеммным колодкам, не применяют.

### 21.7.3 Контактные зажимы и присоединение к сети

Применяют положения МЭК 60598-1 (4.7), относящиеся к контактным зажимам и присоединению к сети, со следующим дополнением:

- устройства для присоединения к сети световых шнуров должны соответствовать требованиям, указанным в приложении А.

*Проверку проводят внешним осмотром и испытаниями по настоящему стандарту.*

### 21.7.4 Устройства управления

Устройства управления и подобные устройства, являющиеся неотъемлемыми частями светового шнура, должны быть заключены в невоспламеняемый изоляционный материал и надежно прикреплены к световому шнуру или кабелю.

*Проверку проводят внешним осмотром, а невоспламеняемость изоляционного материала — испытаниями по 21.16.*

Любое электронное устройство управления (например, обеспечивающие мигание переключатели) в дополнение к требованиям настоящего стандарта должно соответствовать МЭК 61347-2-11.

Устройства управления светодиодами должны соответствовать МЭК 61347-2-13.

*Проверку проводят соответствующими испытаниями.*

### 21.7.5 Механическая прочность

Световые шнуры должны иметь достаточную механическую прочность.

*Проверку проводят следующими испытаниями.*

а) Для жестких световых шнуров проверку проводят, подвергая трубки каждому из следующих испытаний поочередно:

1) усилие 60 Н плавно прикладывают к концам трубки 45 раз, каждый раз в течение 1 с;

2) крутящий момент 0,15 Нм плавно прикладывают к концам трубки в наиболее неудобном направлении (в случае сомнений — в различных направлениях поочередно) в течение 1 мин.

После проведения испытаний провода не должны смещаться в контактных зажимах, а на трубке не должно быть повреждений.

б) Для гибких световых шнуров соответствие проверяют указанными выше испытаниями по перечислениям 1) и 2), а также следующими испытаниями по перечислениям 3) и 4), приведенными ниже:

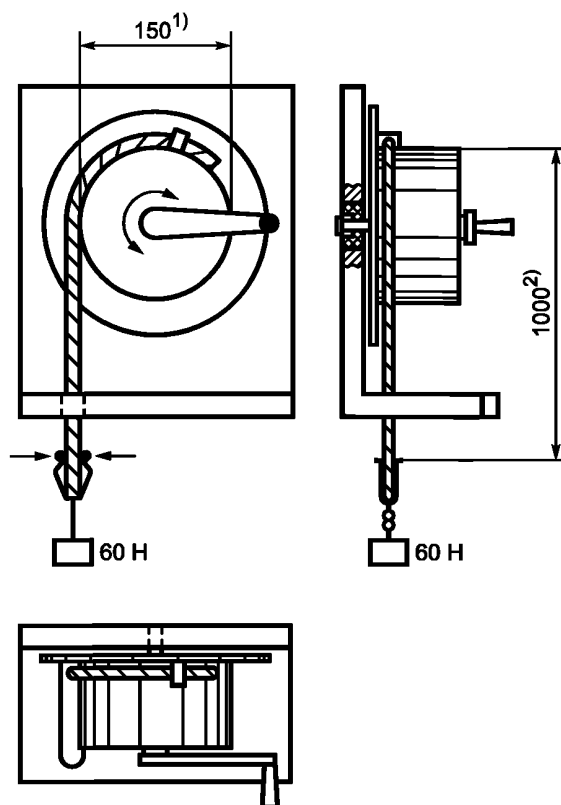
3) трубку длиной 1 м наматывают на цилиндр диаметром 150 мм с усилием 60 Н столько раз и при такой температуре окружающей среды, как указано ниже:

- 10 раз при температуре  $(25 \pm 2)^\circ\text{C}$  — для световых шнуров степени защиты IP20;

- 10 раз при температуре  $(25 \pm 2)^\circ\text{C}$ , и затем 10 раз при температуре минус  $(15 \pm 2)^\circ\text{C}$  — для световых шнуров степени защиты выше IP20.

До испытания при низкой температуре трубку выдерживают в течение 16 ч в камере холода при температуре минус  $(15 \pm 2)^\circ\text{C}$ .

Примечание 1 — Пример испытательного устройства для наматывания гибкой трубки приведен на рисунке 1.



¹)Диаметр деревянного цилиндра.

²)Расстояние между точкой крепления гибкой трубки и грузом до начала испытания.

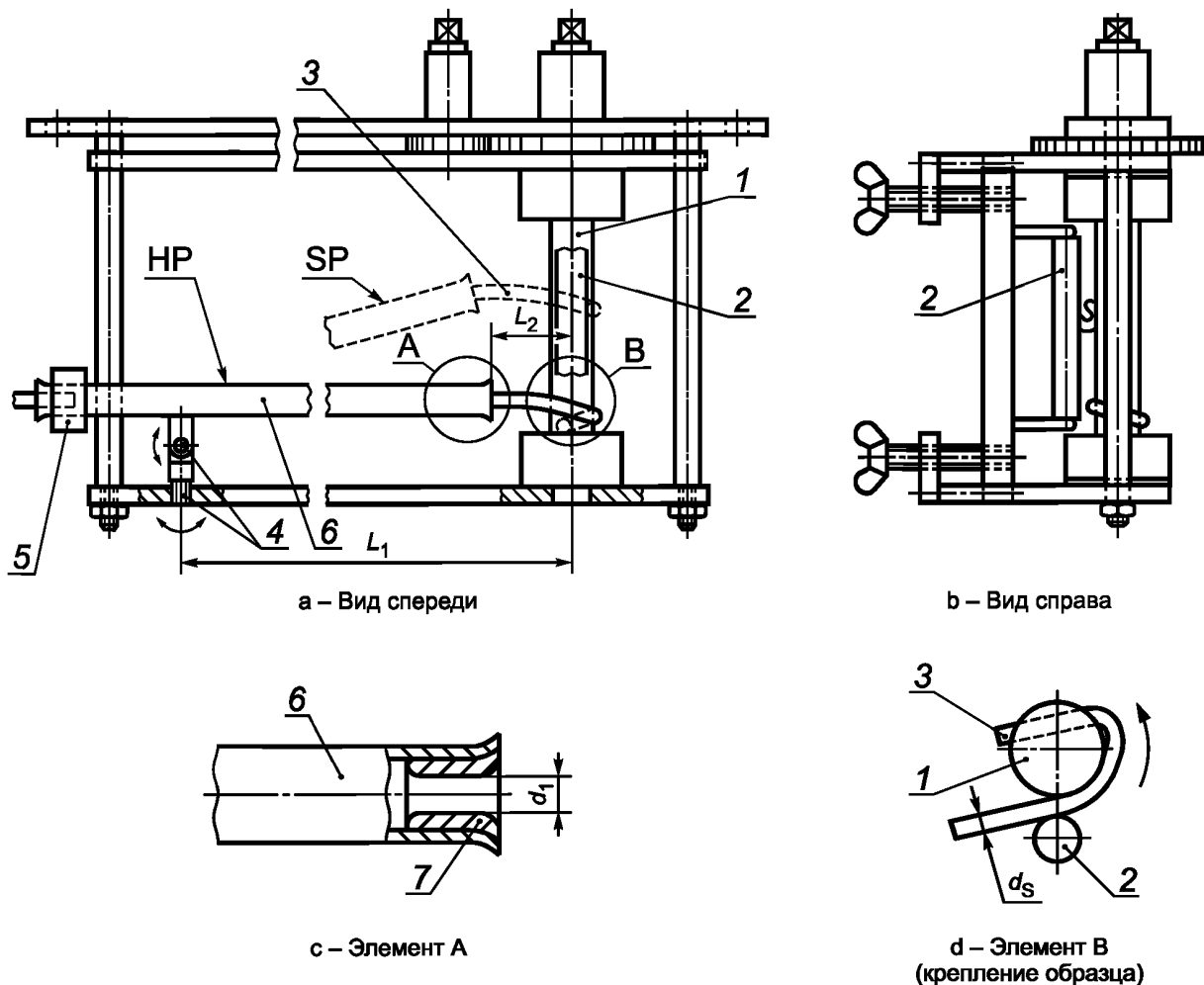
Рисунок 1 — Испытательное устройство для наматывания гибкой трубки

4) После испытания по перечислению 3) испытуемую трубку при комнатной температуре наматывают на сердечник, диаметр которого в 4—5 раз превышает диаметр испытуемого участка трубки, а затем на 16 ч помещают в камеру холода температурой минус  $(15 \pm 2)^\circ\text{C}$ .

По истечении этого времени трубку, не извлекая из камеры, наматывают еще на два витка.

На трубке не должно быть растрескиваний.

Примечание 2 — Пример устройства для испытания гибкой трубки на изгиб при низкой температуре приведен на рисунке 2 (соответствует МЭК 60811-504:2012, рисунок 1).



1 — стержень; 2 — регулируемая круглая штанга; 3 — испытуемый образец; 4 — оси вращения; 5 — противовес; 6 — трубка; 7 — сопло; SP — поднятое положение; HP — горизонтальное положение;  $L_1 \sim 270$  мм;  $L_2 \sim 30$  мм

Примечания

1  $d_s < S < 1,5 d_s$ .

2  $d_1 = 1,2$  до  $1,5 d_s$ .

3 В горизонтальном положении (HP) трубка не должна сильно давить на образец вниз.

4 В поднятом положении (SP) трубка не должна сильно давить на образец вверх.

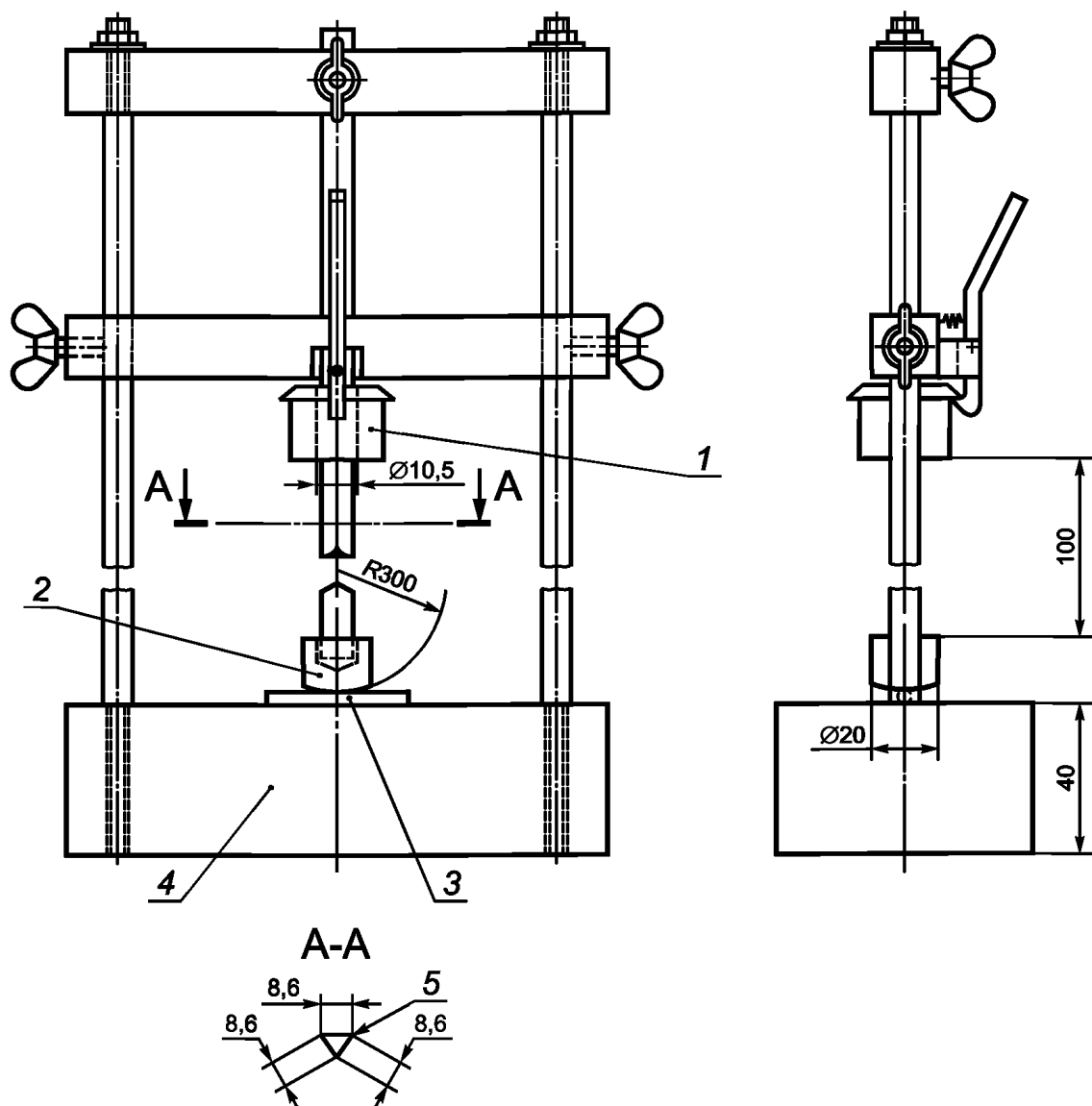
Рисунок 2 — Устройство для испытания на изгиб при низкой температуре

с) Для жестких и гибких световых шнуров проводят испытания на удар при низкой температуре. На трубке светового шнура выделяют три испытуемых участка, каждый длиной не менее 5-кратного диаметра светового шнура, но не менее 150 мм и подвергают их следующему испытанию.

Устройство, приведенное на рисунке 3, и трубку с выделенными испытуемыми участками размещают в камере холода и выдерживают при температуре минус  $(15 \pm 5)^\circ\text{C}$  в течение не менее 16 ч.

После выдержки в течение 16 ч каждый испытуемый участок трубки поочередно устанавливают в положение, показанное на рисунке 3, и на него сбрасывают с высоты 100 мм ударник массой, указанной в таблице 1.





Разрез А—В

1 — ударник; 2 — промежуточный стальной груз массой 100 г; 3 — испытуемый образец; 4 — стальное основание массой 10 кг; 5 — слегка скругленные углы

Рисунок 3 — Устройство для испытания на удар при низкой температуре

Т а б л и ц а 1 — Масса ударника

Полный диаметр испытуемого участка, мм	Масса ударника, г
До 6,0 включ.	100
Св. 6,0 до 10,0 включ.	200
» 10,0 » 15,0 »	300
» 15,0 » 25,0 »	400
» 25,0 » 35,0 »	500
» 35,0	600

После испытания трубку выдерживают до достижения комнатной температуры и проверяют внешним осмотром. Все три участка трубки не должны иметь трещин. Если на одном участке обнаружены трещины, то испытывают еще три участка и если ни один из этих трех участков после испытаний не имеет трещин, то считают, что световой шнур выдержал испытание.

**Примечание 3** — Пример устройства для испытания на удар, приведенный на рисунке 3 соответствует МЭК 60811-506:2012, рисунок 1.

**Примечание 4** — Дополнительную информацию по испытаниям по перечислениям b), 4) и c) см. в МЭК 60811-504 и МЭК 60811-506.

После испытаний на трубке не должно быть повреждений, влияющих на безопасность, и она должна выдержать испытание на электрическую прочность по 21.15 между токоведущими деталями и корпусом.

При испытаниях при низких температурах допускается отказ источников света.

### 21.8 Пути утечки и воздушные зазоры

Применяют положения МЭК 60598-1, раздел 11.

### 21.9 Заземление

Положения МЭК 60598-1, раздел 7, не применяют.

### 21.10 Контактные зажимы

Применяют положения МЭК 60598-1, разделы 14 и 15.

### 21.11 Внешние провода и провода внутреннего монтажа

#### 21.11.1 Общие положения

Применяют положения МЭК 60598-1, раздел 5, и требования 21.11.2—21.11.5 настоящего стандарта.

#### 21.11.2 Кабели для световых шнуров

Требования МЭК 60598-1 (5.2.2) заменяют на следующие:

- внутренние кабели, при наличии, и внешние кабели световых шнуров должны быть не хуже указанных в таблице 2.

Т а б л и ц а 2 — Типы кабелей

Тип световых шнуров	Тип кабелей
Для обычных световых шнуров класса защиты II	60227 МЭК 52 <sup>a)</sup>
Для световых шнуров класса защиты II, кроме обычных	60245 МЭК 57 <sup>a)</sup>
Для световых шнуров и элементов световых шнуров класса защиты III, предназначенных для питания безопасным сверхнизким напряжением (БСНН)	Изоляция согласно МЭК 60598-1 (5.3.1) <sup>b)</sup>
a) Кабель может быть одножильным с двойной изоляцией в соответствии с заданной типовой схемой. b) Изоляция может быть из резины или ПВХ.	

*Проверку проводят внешним осмотром и измерением.*

Для обеспечения достаточной электропроводности и механической прочности номинальное сечение кабелей должно быть не менее:

- a) 0,5 мм<sup>2</sup> — для световых шнуров класса защиты II;
- b) 0,15 мм<sup>2</sup> — для световых шнуров и элементов световых шнуров класса защиты III, предназначенных для питания БСНН;
- c) 1,0 мм<sup>2</sup> — для питающих кабелей и кабелей, допускающих соединение световых шнуров класса защиты II с увеличением их общей длины;
- d) 0,75 мм<sup>2</sup> — для питающих кабелей, не допускающих соединение световых шнуров класса защиты II, и степени защиты IP20;
- e) 1,0 мм<sup>2</sup> — для питающих кабелей, не допускающих соединение световых шнуров класса защиты II, и степени защиты выше IP20.

*Проверку проводят внешним осмотром и измерением.*

Механические свойства — по МЭК 60598-1 (4.14.1 и 4.14.2).

#### 21.11.3 Испытание крепления шнура

Для светового шнура с одножильным питающим кабелем испытание по МЭК 60598-1 (5.2.10.1) проводят следующим образом:

- питающий кабель 25 раз подвергают воздействию растягивающего усилия 30 Н. Испытание на вращающий момент не проводят.

Разъединение электрических соединений световых шнуров с безвинтовыми контактными зажимами не влияет на надежность крепления кабеля.

#### **21.11.4 Штепсельные вилки и длина кабеля**

Световые шнуры для наружного применения должны быть снабжены брызгозащищенными штепсельными вилками или иметь неразъемные соединения со стационарной проводкой с помощью распределительной коробки.

Длина кабеля между штепсельной вилкой и местом его крепления к световому шнуру должна быть не менее 1,5 м.

*Проверку проводят измерением.*

#### **Примечания**

1 Национальные правила, действующие в некоторых странах, не разрешают использование штепсельных вилок по МЭК 60083<sup>2)</sup>.

2 В национальной практике некоторых стран (Великобритания и Австралия) для присоединения к сети используют штепсельные вилки, не обеспечивающие требуемую защиту от проникновения пыли, твердых частиц и влаги. В этом случае изготовитель светового шнура может предоставить инструкции по присоединению его к сети, обеспечивающему такую же, как и у светового шнура, степень защиты.

#### **21.11.5 Максимальная общая длина соединенных световых шнуров класса защиты II**

Максимальная общая длина соединенных световых шнуров класса защиты II должна быть не более:

- 100 м — для систем с кабелями номинальным сечением 0,5 мм<sup>2</sup>;
- 150 м — для систем с кабелями номинальным сечением 0,75 мм<sup>2</sup>.

*Проверку проводят внешним осмотром и измерением.*

#### **21.12 Защита от поражения электрическим током**

Применяют положения МЭК 60598-1, раздел 8.

#### **21.13 Испытания на старение и тепловые испытания**

##### **21.13.1 Общие положения**

Применяют положения МЭК 60598-1, раздел 12, и требования 21.13.2—21.13.3 настоящего стандарта.

Испытания на старение и тепловые испытания световых шнуров, имеющих степень защиты выше IP20, проводят по МЭК 60598-1 (12.4—12.6) после испытания по 9.2, но до испытания по 9.3 МЭК 60598-1, предусмотренных в 20.14 настоящего стандарта.

##### **21.13.2 Испытательное напряжение**

Применяют требования МЭК 60598-1 (12.3.1, перечисление d) со следующим дополнением:

- для световых шнуров класса защиты III, питаемых от трансформаторов/преобразователей, испытание проводят при 1,10 нормируемого напряжения трансформатора/преобразователя.

Применяют требования МЭК 60598-1 (12.4.1, перечисление d) со следующим дополнением:

- для световых шнуров класса защиты III, питаемых от трансформаторов/преобразователей, испытание проводят при 1,06 нормируемого напряжения трансформатора/преобразователя.

##### **21.13.3 Испытание выпрямителя на короткое замыкание**

Световые шнуры класса защиты II или III с выпрямителями подвергают следующему испытанию.

На световой шнур подают испытательное напряжение от 0,9 до 1,1 нормируемого значения напряжения питания. Выход выпрямителя закорачивают. Во время испытания не должно быть ни воспламенения, ни расплавления материала, ни выделения воспламеняемых газов. Токоведущие детали должны быть недоступными.

*Для проверки соответствия испытываемый световой шнур обертывают папиросной бумагой по ИСО 4046-4:2002 (4.187), которая не должна воспламениться.*

#### **21.14 Защита от проникновения пыли, твердых частиц и влаги**

Применяют положения МЭК 60598-1, раздел 9, со следующим дополнением:

- для световых шнуров, имеющих степень защиты выше IP20, порядок испытаний должен быть таким, как указано в 21.13 настоящего стандарта.

<sup>2)</sup> В оригинале стандарта данная ссылка не указана как нормативная.

Стандарт заменен на IEC/TR 60083:2015 «Plugs and socket-outlets for domestic and similar general use standardized in member countries of IEC».

*Проверку проводят внешним осмотром и соответствующим испытанием по МЭК 60598-1 (9.2). Во время проведения испытания световые шнуры должны быть полностью собраны и готовы к эксплуатации.*

**21.15 Сопротивление и электрическая прочность изоляции**

Применяют положения МЭК 60598-1, раздел 10.

**21.16 Теплостойкость, огнестойкость и устойчивость к токам поверхностного разряда**

Применяют положения МЭК 60598-1, раздел 13, со следующим дополнением:

- для гибких световых шнуров испытание по 13.2.1 заменяют испытаниями по МЭК 60811-508.

**Приложение А  
(обязательное)**

**Требования к соединителям, используемым в световых шнурах**

Настоящее приложение содержит порядок применения требований МЭК 61984 для соединителей, используемых в световых шнурах. Требования настоящего приложения распространяются на соединители световых шнуров классов защиты II и III, хотя область применения МЭК 61984 распространяется только на соединители на напряжение свыше 50 В.

В соответствии с настоящим приложением к соединителям применяют только положения следующих подразделов МЭК 61984:2008 с указанными изменениями или дополнениями.

**5.2 Классификация по защите от поражения электрическим током**

Применяют только соединители в оболочке.

**5.3 Классификация по виду соединителя**

Применяют только переносные соединители.

**5.4 Классификация по дополнительным характеристикам соединителей**

По перечислениям b), d), e), f), h) и j).

*Примечание* — Наименование изготовителя или ответственного поставщика и типа могут быть заменены кодом.

**6.2.1 Идентификация**

По перечислениям a) и b). Другая маркировка, если приемлемо, может быть приведена в технической документации или каталоге изготовителя.

**6.4.1 Недоступность токоведущих деталей**

Требования настоящего подпункта применяют только к световым шнурам класса защиты II.

*Проверку проводят стандартным испытательным пальцем по МЭК 60529 с усилием  $(30 \pm 1) \text{ Н}$ .*

**6.9.1 Полярность**

Требования этого подпункта применяют со следующим дополнением:

- кроме того, совместимость между соединителями для световых шнуров классов защиты II и III одного изготовителя должна быть безопасной. А также, штепсельная вилка соединителей, используемых в световых шнурах класса защиты III, не должна вставляться в гнезда штепсельной розетки соединителей, предназначенных для использования при низком напряжении, например, соединителей, соответствующих МЭК 60320, независимо от соответствия или несоответствия заданным стандартным листам.

Для соединителей, сконструированных изготовителем, должна быть безопасной совместимость с системами, приведенными в МЭК 60320 и МЭК 60906 и с национальными системами штепсельных вилок и розеток бытового и аналогичного назначения той страны, в которой световой шнур размещается на рынке.

*Проверку проводят внешним осмотром и измерением.*

**6.9.3 Соединение проводов**

Требования подпункта заменяют следующим:

- поперечные сечения контактирующих частей соединителей должны быть не менее сечений соответствующих проводов соединительного кабеля.

*Проверку проводят внешним осмотром и измерением.*

**6.10 Конструкция соединителей с отключающей способностью**

Требования этого пункта применяют со следующим дополнением:

- кроме того, штепсельная розетка соединителя в конце светового шнура, кроме обычной, должна быть снабжена защитным устройством (колпачок или заглушка) для обеспечения требуемой степени защиты от проникновения пыли, твердых частиц и влаги, когда штепсельная розетка не присоединена. Это устройство должно быть прочно закреплено на соединителе.

*Проверку проводят внешним осмотром.*

**6.13 Электрическая прочность**

Это испытание заменяют испытанием по 21.15 настоящего стандарта.

Во время измерения сопротивления и электрической прочности изоляции соединитель должен быть полностью обернут металлической фольгой.

**6.14.2 Коммутационная износостойкость (соединителей с отключающей способностью)**

Это испытание применяют с числом циклов 50.

*Проверку проводят испытанием по МЭК 61984:2008 (7.3.8).*

**6.14.3 Изгибы (неразборных соединителей)**

Это испытание применяют с числом циклов 1000.

*Проверку проводят испытанием по МЭК 61984:2008 (7.3.9).*

**6.17 Кабельный зажим**

Это испытание заменяют испытанием по 21.11.3 настоящего стандарта.

**Приложение ДА  
(справочное)**

**Сведения о соответствии ссылочных международных стандартов национальным стандартам Российской Федерации и действующим в этом качестве межгосударственным стандартам**

Т а б л и ц а ДА.1

Обозначение ссылочного международного стандарта	Степень соответствия	Обозначение и наименование соответствующего национального стандарта
МЭК 60227-5:2011	IDT	ГОСТ IEC 60227-5—2011 «Кабели с поливинилхлоридной изоляцией на номинальное напряжение до 450/750 В включительно. Часть 5. Гибкие кабели (шнуры)»
МЭК 60245-4:2011	IDT	ГОСТ IEC 60245-4—2011 «Кабели с резиновой изоляцией на номинальное напряжение до 450/750 В включительно. Часть 4. Шнуры и гибкие кабели»
МЭК 60320-1	MOD	ГОСТ 30851.1—2002 «Соединители электрические бытового и аналогичного назначения. Часть 1. Общие требования и методы испытаний»
МЭК 60320-2-1	MOD	ГОСТ Р 51325.2.1—2013 (МЭК 60320-2-1:2000) «Соединители электрические бытового и аналогичного назначения. Часть 2-1. Соединители для швейных машин»
МЭК 60320-2-2	MOD	ГОСТ 30851.2.2—2002 (МЭК 60320-2-2:1998) Соединители электрические бытового и аналогичного назначения. Часть 2-2. Дополнительные требования к вилкам и розеткам для взаимного соединения в приборах и методы испытаний
МЭК 60320-2-3	MOD	ГОСТ 30851.2.3—2012 (IEC 60320-2-3:1998) «Соединители электрические бытового и аналогичного назначения. Часть 2-3. Дополнительные требования к соединителям степени защиты выше IPXO и методы испытаний»
МЭК 60320-2-4	MOD	ГОСТ Р 51325.2.4—2013 (МЭК 60320-2-4:2009) «Соединители электрические бытового и аналогичного назначения. Часть 2-4. Соединители, зависимые от массы присоединяемого электроприбора»
МЭК 60320-3	—	*
МЭК 60529	MOD	ГОСТ 14254—96 (МЭК 529—89) «Степени защиты, обеспечиваемые оболочками (Код IP)»
МЭК 60598-1	IDT	ГОСТ Р МЭК 60598-1—2011 «Светильники. Часть 1. Общие требования и методы испытаний»
МЭК 60811-504:2012	IDT	ГОСТ IEC 60811-504—2016 «Кабели электрические и волоконно-оптические. Методы испытаний неметаллических материалов. Часть 504. Механические испытания. Испытания изоляции и оболочек на изгиб при низкой температуре»
МЭК 60811-506:2012	IDT	ГОСТ IEC 60811-506—2016 «Кабели электрические и волоконно-оптические. Методы испытаний неметаллических материалов. Часть 506. Механические испытания. Испытание изоляции и оболочек на удар при низкой температуре»
МЭК 60811-508:2012	IDT	ГОСТ IEC 60811-508—2016 «Кабели электрические и волоконно-оптические. Методы испытаний неметаллических материалов. Часть 508. Механические испытания. Испытание изоляции и оболочек под давлением при высокой температуре»
МЭК 60906-1	—	*
МЭК 60906-2	—	*

**ПНСТ 117—2016**

Окончание таблицы ДА.1

Обозначение ссылочного международного стандарта	Степень соответствия	Обозначение и наименование соответствующего национального стандарта
IEC 60906-3	IDT	ГОСТ IEC 60906-3—2011 «Система МЭК вилок и штепсельных розеток бытового и аналогичного назначения. Частные требования к вилкам и штепсельным розеткам системы безопасного сверхнизкого напряжения (SELV) 6, 12, 24 и 48 В и на номинальный ток 16 А. Технические требования»
МЭК 61347-2-11	—	*
МЭК 61347-2-13	IDT	ГОСТ IEC 61347-2-13—2013 «Аппараты пускорегулирующие для ламп. Часть 2-13. Дополнительные требования к электронным пускорегулирующим аппаратам с напряжением питания постоянного или переменного тока для модулей со светоизлучающими диодами»
МЭК 61984:2008	—	*
ИСО 4046-4:2002	—	*
<p>* Соответствующий национальный стандарт отсутствует. До его утверждения рекомендуется использовать перевод на русский язык данного международного стандарта. Перевод данного международного стандарта находится в Федеральном информационном фонде технических регламентов и стандартов.</p> <p>Примечание — В настоящей таблице использованы следующие условные обозначения степени соответствия стандартов:</p> <ul style="list-style-type: none"> <li>- IDT — идентичные стандарты;</li> <li>- MOD — модифицированные стандарты.</li> </ul>		

УДК 628.94:006.354

ОКС 29.140.40

IDT

Ключевые слова: светильники, шнуры световые, шнуры светодиодные, частные требования, незаменяемые источники света, герметизированная световая гирлянда

Редактор *Е.В. Алехина*  
 Технический редактор *В.Ю. Фотиева*  
 Корректор *М.В. Бучная*  
 Компьютерная верстка *Л.А. Круговой*

Сдано в набор 21.05.2016. Подписано в печать 01.06.2016. Формат 60×84 1/8. Гарнитура Ариал.

Усл. печ. л. 1,86. Уч.-изд. л. 1,49. Тираж 32 экз. Зак. 1375.

Подготовлено на основе электронной версии, предоставленной разработчиком стандарта.

Издано и отпечатано во ФГУП «СТАНДАРТИНФОРМ», 123995 Москва, Гранатный пер., 4.

www.gostinfo.ru

info@gostinfo.ru