
ФЕДЕРАЛЬНОЕ АГЕНТСТВО
ПО ТЕХНИЧЕСКОМУ РЕГУЛИРОВАНИЮ И МЕТРОЛОГИИ



НАЦИОНАЛЬНЫЙ
СТАНДАРТ
РОССИЙСКОЙ
ФЕДЕРАЦИИ

ГОСТ Р ИСО/ТС
10303-1241—
2015

Системы автоматизации производства и их интеграция

ПРЕДСТАВЛЕНИЕ ДАННЫХ ОБ ИЗДЕЛИИ И ОБМЕН ЭТИМИ ДАННЫМИ

Часть 1241

Прикладной модуль.
Права на информацию

ISO/TS 10303-1241:2011-10
Industrial automation systems and integration — Product data representation
and exchange — Part 1241: Application
module: Information rights
(IDT)

Издание официальное



Москва
Стандартинформ
2016

Предисловие

1 ПОДГОТОВЛЕН Федеральным государственным автономным научным учреждением «Центральный научно-исследовательский и опытно-конструкторский институт робототехники и технической кибернетики» (ЦНИИ РТК) на основе собственного аутентичного перевода на русский язык международного документа, указанного в пункте 4

2 ВНЕСЕН Техническим комитетом по стандартизации ТК 459 «Информационная поддержка жизненного цикла изделий»

3 УТВЕРЖДЕН И ВВЕДЕН В ДЕЙСТВИЕ Приказом Федерального агентства по техническому регулированию и метрологии от 28 декабря 2015 г. № 2212-ст

4 Настоящий стандарт идентичен международному документу ИСО/ТС 10303-1241:2011-10 «Системы автоматизации производства и их интеграция. Представление данных об изделии и обмен этими данными. Часть 1241. Прикладной модуль. Права на информацию» (ISO/TS 10303-1241:2011-10 «Industrial automation systems and integration — Product data representation and exchange — Part 1241: Application module: Information rights»).

При применении настоящего стандарта рекомендуется использовать вместо ссылочных международных стандартов и документов соответствующие им национальные стандарты Российской Федерации, сведения о которых приведены в дополнительном приложении ДА

5 ВВЕДЕН ВПЕРВЫЕ

Правила применения настоящего стандарта установлены в ГОСТ Р 1.0—2012 (раздел 8). Информация об изменениях к настоящему стандарту публикуется в ежегодном (по состоянию на 1 января текущего года) информационном указателе «Национальные стандарты», а официальный текст изменений и поправок — в ежемесячном информационном указателе «Национальные стандарты». В случае пересмотра (замены) или отмены настоящего стандарта соответствующее уведомление будет опубликовано в ближайшем выпуске ежемесячного информационного указателя «Национальные стандарты». Соответствующая информация, уведомление и тексты размещаются также в информационной системе общего пользования — на официальном сайте Федерального агентства по техническому регулированию и метрологии в сети Интернет (www.gost.ru)

© Стандартиформ, 2016

Настоящий стандарт не может быть полностью или частично воспроизведен, тиражирован и распространен в качестве официального издания без разрешения Федерального агентства по техническому регулированию и метрологии

Содержание

1	Область применения	1
2	Нормативные ссылки	1
3	Термины, определения и сокращения	2
4	Информационные требования	2
4.1	Необходимые ПЭМ прикладных модулей	3
4.2	Определение типов данных ПЭМ	3
4.2.1	Тип данных information_usage_right_item	3
4.2.2	Тип данных right_approval_item	3
4.2.3	Тип данных right_contract_item	4
4.2.4	Тип данных right_date_item	4
4.2.5	Тип данных right_person_organization_item	4
4.3	Определение объектов ПЭМ	4
4.3.1	Объект Applied_information_usage_right	4
4.3.2	Объект Information_right	5
4.3.3	Объект Information_usage_right	5
4.3.4	Объект Information_usage_right_relationship	6
5	Интерпретированная модель модуля	7
5.1	Спецификация отображения	7
5.1.1	Объект Approval_assignment	8
5.1.2	Объект Approval_assignment	9
5.1.3	Объект Date_or_date_time_assignment	9
5.1.4	Объект Organization_or_person_in_organization_assignment	9
5.1.5	Объект Contract_assignment	10
5.1.6	Объект Information_right	10
5.1.7	Объект Information_usage_right	10
5.1.8	Объект Information_usage_right_relationship	11
5.1.9	Объект Applied_information_usage_right	11
5.2	Сокращенный листинг ИММ на языке EXPRESS	12
5.2.1	Определение типов данных ИММ	12
5.2.2	Определение объектов ИММ	14
	Приложение А (обязательное) Сокращенные наименования объектов ИММ	16
	Приложение В (обязательное) Регистрация информационных объектов	17
	Приложение С (справочное) EXPRESS-G диаграммы ПЭМ	18
	Приложение D (справочное) EXPRESS-G диаграммы ИММ	20
	Приложение Е (справочное) Машинно-интерпретируемые листинги	22
	Приложение F (справочное) История изменений	23
	Приложение ДА (справочное) Сведения о соответствии ссылочных международных стандартов и документов национальным стандартам Российской Федерации	24
	Библиография	25

Введение

Стандарты комплекса ИСО 10303 распространяются на компьютерное представление информации об изделиях и обмен данными об изделиях. Их целью является обеспечение нейтрального механизма, способного описывать изделия на всем протяжении их жизненного цикла. Этот механизм применим не только для обмена файлами в нейтральном формате, но является также основой для реализации и совместного доступа к базам данных об изделиях и организации архивирования.

Стандарты комплекса ИСО 10303 представляют собой набор отдельно издаваемых стандартов (частей). Стандарты данного комплекса относятся к одной из следующих тематических групп: «Методы описания», «Методы реализации», «Методология и основы аттестационного тестирования», «Интегрированные обобщенные ресурсы», «Интегрированные прикладные ресурсы», «Прикладные протоколы», «Комплекты абстрактных тестов», «Прикладные интерпретированные конструкции» и «Прикладные модули». Полный перечень стандартов комплекса ИСО 10303 представлен на сайте http://www.tc184-sc4.org/titles/STEP_Titles.htm. Настоящий стандарт входит в тематическую группу «Прикладные модули». Он подготовлен подкомитетом SC4 «Производственные данные» Технического комитета 184 ИСО «Системы автоматизации производства и их интеграция».

Настоящий стандарт определяет прикладной модуль для представления прав, относящихся к доступу к информации и использованию информации. Другими словами, настоящий стандарт устанавливает право сотрудника или организации использовать информацию определенным образом или для определенной цели. К таким правам относятся авторское право, право на интеллектуальную собственность или передача прав собственности на использование информации, возможно, ограниченная рамками конкретного контракта. Права на персональные данные в настоящем стандарте не рассматриваются.

Регистрация прав на использование информации важна при совместной работе, например в среде совместно используемых данных. Среда совместно используемых данных может содержать информацию об изделии, поступающую от разных компаний, но только генеральный подрядчик имеет право просматривать всю поступающую информацию.

Прикладной модуль «Права на информацию» обеспечивает регистрацию конкретного права, исторического акта на передачу прав собственности организации, возможно, ограниченную рамками конкретного контракта и распространения данного права на конкретные элементы данных. Передача прав собственности может быть утверждена в целом или только в части конкретных элементов данных. Последнее может применяться в случае, когда для доступа к конкретным элементам данных необходимо специальное разрешение. Данный прикладной модуль не обеспечивает передачу прав собственности на обобщенный класс данных, поэтому для реализации такой возможности требуется его расширение. Прикладной модуль «Права на информацию» поддерживает как регистрацию текущих прав, так и отслеживание истории предоставления прав.

Права всегда определены в некоторых правовых рамках. На пользователей возлагается ответственность за обеспечение того, чтобы были установлены правовые рамки, в которых должны интерпретироваться права, а использование и интерпретация прав были четко определены.

Третье издание ИСО/ТС 10303-1241, соответствующее настоящему стандарту, по сравнению со вторым изданием включает изменения, приведенные в приложении F.

В разделе 1 определены область применения прикладного модуля, его функциональность и относящиеся к нему данные.

В разделе 3 приведены термины, определенные в других стандартах комплекса ИСО 10303 и примененные в настоящем стандарте.

В разделе 4 установлены информационные требования к прикладной предметной области с использованием принятой в ней терминологии.

Графическое представление информационных требований, называемых прикладной эталонной моделью (ПЭМ), приведено в приложении С. Структуры ресурсов интерпретированы, чтобы соответствовать информационным требованиям. Результатом данной интерпретации является интерпретированная модель модуля (ИММ). Данная интерпретация, представленная в 5.1, устанавливает соответствие между информационными требованиями и ИММ. Сокращенный листинг ИММ, представленный в 5.2, определяет интерфейс к ресурсам. Графическое представление сокращенного листинга ИММ приведено в приложении D.

Имя типа данных в языке EXPRESS может использоваться для ссылки на сам тип данных либо на экземпляр данных этого типа. Различие в использовании обычно понятно из контекста. Если существует вероятность неоднозначного толкования, то в текст включают фразу «объектный тип данных» либо «экземпляр(ы) объектного типа данных».

Двойные кавычки (“...”) обозначают цитируемый текст, одинарные кавычки (‘...’) — значения конкретных текстовых строк.

Системы автоматизации производства и их интеграция

ПРЕДСТАВЛЕНИЕ ДАННЫХ ОБ ИЗДЕЛИИ И ОБМЕН ЭТИМИ ДАННЫМИ

Часть 1241

Прикладной модуль.
Права на информацию

Industrial automation systems and integration. Product data representation and exchange. Part 1241. Application module. Information rights

Дата введения — 2016—11—01

1 Область применения

Настоящий стандарт определяет прикладной модуль «Права на информацию».

Требования настоящего стандарта распространяются:

- на определение права на информацию;
- историю регистрации передачи и отмены права на информацию сотруднику или организации;
- связь права с конкретными элементами информации;
- утверждение общей передачи права;
- утверждение особой передачи права, касающейся конкретных элементов информации;
- идентификацию контракта, в рамках которого осуществляется передача права;
- взаимосвязь между правами на использование информации.

Требования настоящего стандарта не распространяются:

- на идентификацию типа или класса информации, на которую передаются права;
- обоснование передачи прав;
- права, относящиеся к персональным данным и частной жизни;
- правовые рамки, в которых передаются права.

2 Нормативные ссылки

В настоящем стандарте использованы ссылки на следующие международные стандарты и документы. Для датированных ссылок следует использовать только указанное издание, для недатированных ссылок — последнее издание указанного документа, включая все поправки к нему):

ISO 10303-1 Системы автоматизации производства и их интеграция. Представление данных об изделии и обмен этими данными. Часть 1. Общие представления и основополагающие принципы (ISO 10303-1, Industrial automation systems and integration — Product data representation and exchange — Part 1: Overview and fundamental principles)

ISO 10303-11 Системы автоматизации производства и их интеграция. Представление данных об изделии и обмен этими данными. Часть 11. Методы описания. Справочное руководство по языку EXPRESS (ISO 10303-11, Industrial automation systems and integration — Product data representation and exchange — Part 11: Description methods: The EXPRESS language reference manual)

ISO 10303-41 Системы автоматизации производства и их интеграция. Представление данных об изделии и обмен этими данными. Часть 41. Интегрированные обобщенные ресурсы. Основы описания и поддержки изделий (ISO 10303-41, Industrial automation systems and integration — Product data

representation and exchange — Part 41: Integrated generic resource: Fundamentals of product description and support)

ИСО/ТС 10303-1047 Системы автоматизации производства и их интеграция. Представление данных об изделии и обмен этими данными. Часть 1047. Прикладной модуль. Работа (ISO/TS 10303-1047, Industrial automation systems and integration — Product data representation and exchange — Part 1047: Application module: Activity)

ИСО/ТС 10303-1062 Системы автоматизации производства и их интеграция. Представление данных об изделии и обмен этими данными. Часть 1062. Прикладной модуль. Контракт (ISO/TS 10303-1062, Industrial automation systems and integration — Product data representation and exchange — Part 1062: Application module: Contract)

ИСО/ТС 10303-1288 Системы автоматизации производства и их интеграция. Представление данных об изделии и обмен этими данными. Часть 1288. Прикладной модуль. Информация о ресурсах управления (ISO/TS 10303-1288, Industrial automation systems and integration — Product data representation and exchange — Part 1288: Application module: Management resource information)

3 Термины, определения и сокращения

3.1 Термины, определенные в ИСО 10303-1

- приложение (application);
- прикладная интерпретированная конструкция (application interpreted construct);
- прикладной модуль (application module);
- прикладной объект (application object);
- прикладной протокол (application protocol);
- прикладная эталонная модель (application reference model);
- общие ресурсы (common resources);
- данные (data);
- информация (information);
- интегрированный ресурс (integrated resource);
- изделие (product);
- данные об изделии (product data);
- интерпретированная модель модуля (module interpreted model).

3.2 Термин, определенный в настоящем стандарте

В настоящем стандарте применен следующий термин:

- право на информацию (information right): Разрешенный способ использования, применимый к части информации.

3.3 Сокращения

В настоящем стандарте применены следующие сокращения:

ПМ — прикладной модуль (application module; AM);

ПЭМ — прикладная эталонная модель (application reference model; ARM);

ИММ — интерпретированная модель модуля (module interpreted model; MIM);

URL — унифицированный указатель ресурса (uniform resource locator).

4 Информационные требования

В данном разделе определены информационные требования к прикладному модулю «Права на информацию», представленные в форме ПЭМ.

Примечания

1 Графическое представление информационных требований приведено в приложении С.

2 Спецификация отображения определена в 5.1. Она устанавливает, как удовлетворяются информационные требования при использовании общих ресурсов и конструкций, определенных в схеме ИММ или импортированных в схему ИММ данного прикладного модуля.

В данном разделе определены информационные требования, которым должны соответствовать реализации, использующие язык EXPRESS, определенный в ИСО 10303-11. Ниже представлен фрагмент EXPRESS-спецификации, с которого начинается описание схемы **Information_rights_arm**.

EXPRESS-спецификация:

```
*)
SCHEMA Information_rights_arm;
(*
```

4.1 Необходимые ПЭМ прикладных модулей

Приведенные ниже операторы языка EXPRESS определяют элементы, импортированные из ПЭМ других прикладных модулей.

EXPRESS-спецификация:

```
*)
USE FROM Contract_arm; -- ISO/TS 10303-1062

USE FROM Management_resource_information_arm; -- ISO/TS 10303-1288
(*
```

П р и м е ч а н и я

1 Схемы, ссылки на которые приведены выше, определены в следующих документах комплекса ИСО 10303:

Contract_arm — ИСО/ТС 10303-1062;

Management_resource_information_arm — ИСО/ТС 10303-1288.

2 Графическое представление схемы **Information_rights_arm** приведено в приложении С, рисунки С.1 и С.2.

4.2 Определение типов данных ПЭМ

В данном подразделе определены типы данных ПЭМ прикладного модуля «Права на информацию».

4.2.1 Тип данных **information_usage_right_item**

Тип данных **information_usage_right_item** является наращиваемым списком альтернативных типов данных. Дополнительные альтернативные типы данных определяют в выбираемых типах данных, расширяющих тип данных **information_usage_right_item**.

П р и м е ч а н и е — Данный пустой наращиваемый список выбора должен быть наполнен в других прикладных модулях для того, чтобы объекты, ссылающиеся на тип данных **information_usage_right_item**, имели по крайней мере одну допустимую реализацию.

EXPRESS-спецификация:

```
*)
TYPE information_usage_right_item = EXTENSIBLE GENERIC_ENTITY SELECT;
END_TYPE;
(*
```

4.2.2 Тип данных **right_approval_item**

Тип данных **right_approval_item** является расширением типа данных **mri_approval_item**. В его список альтернативных типов данных добавлены типы данных **Applied_information_usage_right** и **Information_usage_right**.

П р и м е ч а н и е — Список объектных типов данных может быть расширен в прикладных модулях, использующих конструкции данного модуля.

EXPRESS-спецификация:

```
*)
TYPE right_approval_item = EXTENSIBLE GENERIC_ENTITY SELECT
BASED_ON mri_approval_item WITH
(Applied_information_usage_right,
Information_usage_right);
END_TYPE;
(*
```

4.2.3 Тип данных **right_contract_item**

Тип данных **right_contract_item** является расширением типа данных **contract_item**. В его список альтернативных типов данных добавлен тип данных **Information_usage_right**.

П р и м е ч а н и е — Список объектных типов данных может быть расширен в прикладных модулях, использующих конструкции данного модуля.

EXPRESS-спецификация:

```
*)
TYPE right_contract_item = EXTENSIBLE GENERIC_ENTITY SELECT
BASED_ON contract_item WITH
  (Information_usage_right);
END_TYPE;
(*
```

4.2.4 Тип данных **right_date_item**

Тип данных **right_date_item** является расширением типа данных **mri_date_or_date_time_item**. В его список альтернативных типов данных добавлен тип данных **Information_usage_right**.

П р и м е ч а н и е — Список объектных типов данных может быть расширен в прикладных модулях, использующих конструкции данного модуля.

EXPRESS-спецификация:

```
*)
TYPE right_date_item = EXTENSIBLE GENERIC_ENTITY SELECT
BASED_ON mri_date_or_date_time_item WITH
  (Information_usage_right);
END_TYPE;
(*
```

4.2.5 Тип данных **right_person_organization_item**

Тип данных **right_person_organization_item** является расширением типа данных **mri_organization_or_person_in_organization_item**. В его список альтернативных типов данных добавлен тип данных **Information_usage_right**.

П р и м е ч а н и е — Список объектных типов данных может быть расширен в прикладных модулях, использующих конструкции данного модуля.

EXPRESS-спецификация:

```
*)
TYPE right_person_organization_item = EXTENSIBLE GENERIC_ENTITY
SELECT
BASED_ON mri_organization_or_person_in_organization_item WITH
  (Information_usage_right);
END_TYPE;
(*
```

4.3 Определение объектов ПЭМ

В данном подразделе определены объекты ПЭМ прикладного модуля «Права на информацию». Объект ПЭМ является простейшим неделимым элементом с характеризующими его атрибутами и представляет собой уникальное понятие прикладной области.

4.3.1 Объект **Applied_information_usage_right**

Объект **Organization_organization_type_relationship** представляет применение конкретного права на использование к совокупности элементов.

П р и м е ч а н и е — Если к данному объекту применено утверждение, то это означает, что для данного использования утверждён конкретный набор элементов. Данное утверждение обычно указывает на то, что оно является исключительным, например, когда информация принадлежит другому проекту, который согласен предоставить некоторые конкретные элементы информации.

EXPRESS-спецификация:

*)
 ENTITY Applied_information_usage_right;
 item : SET[1:?] OF information_usage_right_item;
 right_applied : Information_usage_right;
 END_ENTITY;

(*
Определения атрибутов
item — совокупность элементов информации, к которым применяется право на использование;
right_applied — право, применяемое к элементам информации.

4.3.2 Объект Information_right

Объект **Information_right** представляет определение того, что может или не может быть сделано с информацией в соответствии с правовыми рамками и обязательствами.

Примечание — Данное универсальное определение права может быть применено ко многим объектам. Использование объекта **Information_right** представлено объектом **Information_usage_right**. Применение данного права к информации представлено объектом **Applied_information_usage_right**.

Примеры

1 Объект **Information_right** представляет авторское право.

2 Для разработки новой системы подробная информация о предоставленном правительством оборудовании может быть передана конкретной группе разработчиков проекта. Эта информация может копироваться и использоваться внутри данной группы, но без передачи третьей стороне или другой группе, и она должна быть уничтожена по окончании контракта.

EXPRESS-спецификация:

*)
 ENTITY Information_right;
 id : STRING;
 name : STRING;
 description : OPTIONAL STRING;
 restriction : OPTIONAL STRING;
 END_ENTITY;

(*
Определения атрибутов
id — идентификатор данного права.

Примечание — Идентификатор должен быть уникальным, однако невозможно дать смысловое определение области применения, в которой должна быть обеспечена данная уникальность;

name — слово или слова, обозначающие данное право;

description — текст, содержащий дополнительную информацию о том, какое право предоставлено пользователю, а что ему запрещено. Значение данного атрибута может быть не определено;

restriction — текст, описывающий любые условия и ограничения, применяемые к реализации данного права. Значение данного атрибута может быть не определено.

Пример — Атрибут *description* указывает на то, что копирование разрешено только внутри группы разработчиков, а атрибут *restriction* добавляет дополнительное ограничение, что информация должна быть уничтожена по окончании проекта.

4.3.3 Объект Information_usage_right

Объект **Information_usage_right** представляет применение права на информацию (объекта **Information_right**) к конкретному контексту ее использования.

Примечания

1 Одним из различий между объектами **Information_right** и **Information_usage_right** является то, что объект **Information_right** представляет стандартный параграф в контракте, а объект **Information_usage_right** представляет тот факт, что данный параграф используется в конкретном контракте.

2 Контекст использования права может быть установлен в контракте, в котором определяются: само право, организация, которая передает данное право, сотрудник или организация, которой передается данное право, и любые даты, например начальная и конечная даты использования данного права. Смысл каждого из этих определенных определяется с помощью ролей, которые в свою очередь определяются с помощью исходных данных.

3 Смыслом утверждения объекта **Information_usage_right** является то, что данное право распространяется на все элементы информации в данном контексте, в противоположность утверждению объекта **Applied_information_usage_right**, смыслом которого является передача прав, ограниченная конкретными элементами информации.

4 Объект **Information_usage_right** обеспечивает механизм регистрации значимых прав в базе данных изделия. Юридическое значение наличия или отсутствия права находится вне области применения настоящего стандарта.

EXPRESS-спецификация:

```
*)
ENTITY Information_usage_right;
  id : STRING;
  name : STRING;
  comment : OPTIONAL STRING;
  grants_right : SET[1:?] OF Information_right;
END_ENTITY;
(*
```

Определения атрибутов

id — идентификатор данного права на использование информации (объекта **Information_usage_right**);

name — слово или слова, обозначающие данное право на использование информации (объект **Information_usage_right**);

comment — дополнительная информация, которая должна быть зафиксирована о данном праве на использование информации (объекте **Information_usage_right**). Значение данного атрибута может быть не определено;

grants_right — совокупность прав на информацию (объектов **Information_right**), переданных для данного использования.

4.3.4 Объект **Information_usage_right_relationship**

Объект **Information_usage_right_relationship** представляет взаимосвязь между двумя объектами **Information_usage_right**.

*Пример — Если один объект **Information_usage_right** заменяет другой, то исходное право определяет атрибут **relating**, заменяющее его право — атрибут **related**, а атрибут **relation_type** имеет значение 'supercedes (заменяет)'.*

EXPRESS-спецификация:

```
*)
ENTITY Information_usage_right_relationship;
  relating : Information_usage_right;
  related : Information_usage_right;
  relation_type : STRING;
END_ENTITY;
(*
```

Определения атрибутов

relating — первый экземпляр объекта **Information_usage_right**, являющийся частью взаимосвязи;

related — второй экземпляр объекта **Information_usage_right**, являющийся частью взаимосвязи. Если один экземпляр объекта **Information_usage_right**, участвующий во взаимосвязи, зависит от другого, то данный атрибут должен определять зависимый экземпляр;

relation_type — роль, определяющая характер данной взаимосвязи.

```
*)
END_SCHEMA; -- Information_rights_arm
(*
```

5 Интерпретированная модель модуля

5.1 Спецификация отображения

В настоящем стандарте термин «прикладной элемент» обозначает любой объектный тип данных, определенный в разделе 4, любой из его явных атрибутов и любое ограничение на подтипы. Термин «элемент ИММ» обозначает любой объектный тип данных, определенный в 5.2 или импортированный с помощью оператора USE FROM из другой EXPRESS-схемы, любой из его атрибутов и любое ограничение на подтипы, определенное в 5.2 или импортированное с помощью оператора USE FROM.

В данном подразделе представлена спецификация отображения, определяющая, как каждый прикладной элемент, описанный в разделе 4, отображается на один или несколько элементов ИММ (см. 5.2).

Спецификация отображения для каждого прикладного элемента определена ниже в отдельном пункте. Спецификации отображения атрибутов объекта ПЭМ определены в подпунктах пункта, содержащего спецификацию отображения данного объекта. Каждая спецификация отображения содержит до пяти секций.

Секция «Заголовок» содержит:

- наименование рассматриваемого объекта ПЭМ или ограничение на подтипы; либо
- наименование атрибута рассматриваемого объекта ПЭМ, если данный атрибут ссылается на тип, не являющийся объектным типом данных или типом SELECT, который содержит или может содержать объектные типы данных; либо
- составное выражение вида «связь объекта <наименование объекта ПЭМ> с объектом <тип данных, на который дана ссылка>, представляющим атрибут <наименование атрибута>», если данный атрибут ссылается на тип данных, являющийся объектным типом данных или типом SELECT, который содержит или может содержать объектные типы данных.

Секция «Элемент ИММ» в зависимости от рассматриваемого прикладного элемента содержит:

- наименование одного или более объектных типов данных ИММ;
- наименование атрибута объекта ИММ, представленное в виде синтаксической конструкции <наименование объекта>.<наименование атрибута>, если рассматриваемый атрибут ссылается на тип, не являющийся объектным типом данных или типом SELECT, который содержит или может содержать объектные типы данных;
- ключевое слово PATH, если рассматриваемый атрибут объекта ПЭМ ссылается на объектный тип данных или на тип SELECT, который содержит или может содержать объектные типы данных;
- ключевое слово IDENTICAL MAPPING, если оба прикладных объекта, присутствующие в прикладном утверждении, отображаются на тот же самый экземпляр объектного типа данных ИММ;
- синтаксическую конструкцию/SUPERTYPE(<наименование супертита>)/, если рассматриваемый объект ПЭМ отображается как его супертит;
- одну или более конструкций /SUBTYPE(<наименование подтипа>)/, если отображение рассматриваемого объекта ПЭМ является объединением отображений его подтипов.

Если отображение прикладного элемента содержит более одного элемента ИММ, то каждый из этих элементов ИММ представлен в отдельной строке спецификации отображения, заключенной в круглые или квадратные скобки.

Секция «Источник» содержит:

- обозначение стандарта ИСО, в котором определен данный элемент ИММ, для тех элементов ИММ, которые определены в общих ресурсах;
- обозначение настоящего стандарта для тех элементов ИММ, которые определены в схеме ИММ настоящего стандарта.

Если в секции «Элемент ИММ» содержатся ключевые слова PATH или IDENTICAL MAPPING, то данную секцию опускают.

Секция «Правила» содержит наименование одного или более глобальных правил, которые применяются к совокупности объектных типов данных ИММ, перечисленных в секции «Элемент ИММ» или «Ссылочный путь». Если никакие правила не применяют, то данную секцию опускают.

За ссылкой на глобальное правило может следовать ссылка на подпункт, в котором определено данное правило.

Секция «Ограничение» содержит наименование одного или более ограничений на подтипы, которые применяются к совокупности объектных типов данных ИММ, перечисленных в секции «Элемент ИММ» или «Ссылочный путь». Если ограничения на подтипы отсутствуют, то данную секцию опускают.

За ссылкой на ограничение подтипа может следовать ссылка на подпункт, в котором определено данное ограничение.

Секция «Ссылочный путь» содержит:

- ссылочный путь к супертипам в общих ресурсах для каждого элемента ИММ, определенного в настоящем стандарте;

- спецификацию взаимосвязей между элементами ИММ, если отображение прикладного элемента требует связать экземпляры нескольких объектных типов данных ИММ. В этом случае в каждой строке ссылочного пути указывают роль элемента ИММ по отношению к ссылающемуся на него элементу ИММ или к следующему по ссылочному пути элементу ИММ.

В выражениях, определяющих ссылочные пути и ограничения между элементами ИММ, применяются следующие условные обозначения:

- [] — в квадратные скобки заключают несколько элементов ИММ или частей ссылочного пути, которые требуются для обеспечения соответствия информационному требованию;
- () — в круглые скобки заключают несколько элементов ИММ или частей ссылочного пути, которые являются альтернативными в рамках отображения для обеспечения соответствия информационному требованию;
- { } — в фигурные скобки заключают фрагмент, ограничивающий ссылочный путь для обеспечения соответствия информационному требованию;
- < > — в угловые скобки заключают один или более необходимых ссылочных путей;
- | | — между вертикальными линиями помещают объект супертипа;
- > — атрибут, наименование которого предшествует символу ->, ссылается на объектный или выбираемый тип данных, наименование которого следует после этого символа;
- <- — атрибут объекта, наименование которого следует после символа <-, ссылается на объектный или выбираемый тип данных, наименование которого предшествует этому символу;
- [i] — атрибут, наименование которого предшествует символу [i], является агрегированной структурой; ссылка указывает на любой элемент данной структуры;
- [n] — атрибут, наименование которого предшествует символу [n], является упорядоченной агрегированной структурой; ссылка указывает на *n*-й элемент данной структуры;
- => — объект, наименование которого предшествует символу =>, является супертипом объекта, наименование которого следует после этого символа;
- <= — объект, наименование которого предшествует символу <=, является подтипом объекта, наименование которого следует после этого символа;
- = — строковый (STRING), выбираемый (SELECT) или перечисляемый (ENUMERATION) тип данных ограничен выбором или значением;
- \ — выражение для ссылочного пути продолжается на следующей строке;
- * — один или более экземпляров взаимосвязанных типов данных могут быть объединены в древовидную структуру. Путь между объектом взаимосвязи и связанными с ним объектами заключают в фигурные скобки;
- — последующий текст является комментарием или ссылкой на раздел;
- *> — выбираемый или перечисляемый тип данных, наименование которого предшествует символу *>, расширяется до выбираемого или перечисляемого типа данных, наименование которого следует за этим символом;
- <* — выбираемый или перечисляемый тип данных, наименование которого предшествует символу <*, является расширением выбираемого или перечисляемого типа данных, наименование которого следует за этим символом;
- !{ } — заключенный в фигурные скобки фрагмент обозначает отрицательное ограничение на отображение.

Определение и использование шаблонов отображения не поддерживаются в настоящей версии прикладных модулей, однако поддерживается использование предопределенных шаблонов /SUBTYPE/ и /SUPERTYPE/.

5.1.1 Объект **Approval_assignment**

Объект **Approval_assignment** определен в прикладном модуле «Утверждение». Данная спецификация отображения расширяет отображение объекта **Approval_assignment** за счет включения утверждений, определенных в прикладном модуле «Права на информацию».

5.1.1.1 Связь объекта **Approval_assignment** с объектом **Applied_information_usage_right**, представляющим атрибут **items**

Элемент ИММ: PATH

Ссылочный путь: applied_approval_assignment.items[i] -> approval_item
 mri_approval_item *> ir_approval_item
 ir_approval_item = applied_usage_right

5.1.2 Объект **Approval_assignment**

Объект **Approval_assignment** определен в прикладном модуле «Утверждение». Данная спецификация отображения расширяет отображение объекта **Approval_assignment** за счет включения утверждений, определенных в прикладном модуле «Права на информацию».

5.1.2.1 Связь объекта **Approval_assignment** с объектом **Information_usage_right**, представляющим атрибут **items**

Элемент ИММ: PATH

Ссылочный путь: applied_approval_assignment.items[i] -> approval_item
 mri_approval_item *> ir_approval_item
 ir_approval_item = information_usage_right

5.1.3 Объект **Date_or_date_time_assignment**

Объект **Date_or_date_time_assignment** определен в прикладном модуле «Назначение даты и времени». Данная спецификация отображения расширяет отображение объекта **Date_or_date_time_assignment** за счет включения утверждений, определенных в прикладном модуле «Права на информацию».

5.1.3.1 Связь объекта **Date_or_date_time_assignment** с объектом **Information_usage_right**, представляющим атрибут **items**

Вариант 1: Если атрибут **assigned_date** представлен объектом **Calendar_date**.

Элемент ИММ: PATH

Ссылочный путь: (date_assignment=>
 applied_date_assignment
 applied_date_assignment.items[i] -> date_item
 mri_date_item *> ir_date_item
 ir_date_item = information_usage_right)

Вариант 2: Если атрибут **assigned_date** представлен объектом **Date_time**.

Элемент ИММ: PATH

Ссылочный путь: (date_and_time_assignment=>
 applied_date_and_time_assignment
 applied_date_and_time_assignment.items[i] -> date_and_time_item
 mri_date_and_time_item *> ir_date_and_time_item
 ir_date_and_time_item = information_usage_right)

5.1.4 Объект **Organization_or_person_in_organization_assignment**

Объект **Organization_or_person_in_organization_assignment** определен в прикладном модуле «Назначение лица и организации». Данная спецификация отображения расширяет отображение объекта **Organization_or_person_in_organization_assignment** за счет включения утверждений, определенных в прикладном модуле «Права на информацию».

5.1.4.1 Связь объекта **Organization_or_person_in_organization_assignment** с объектом **Information_usage_right**, представляющим атрибут **items**

Вариант 1: Если атрибут **assigned_entity** представлен объектом **Organization**.

Элемент ИММ: PATH

Ссылочный путь: (applied_organization_assignment.items[i] -> organization_item
 mri_organization_item *> ir_organization_item
 ir_organization_item = information_usage_right)

Вариант 2: Если атрибут **assigned_entity** представлен объектом **Person_in_organization**.

Элемент ИММ: PATH

Ссылочный путь: (applied_person_and_organization_assignment.items[i] ->
 person_and_organization_item
 mri_person_and_organization_item *> ir_person_and_organization_item
 ir_person_and_organization_item = information_usage_right)

5.1.5 Объект **Contract_assignment**

Объект **Contract_assignment** определен в прикладном модуле «Контракт». Данная спецификация отображения расширяет отображение объекта **Contract_assignment** за счет включения утверждений, определенных в прикладном модуле «Права на информацию».

5.1.5.1 Связь объекта **Contract_assignment** с объектом **Information_usage_right**, представляющим атрибут **items**

Элемент ИММ: PATH

Ссылочный путь: `applied_contract_assignment.items[i] -> contract_item
contract_item *> ir_contract_item
ir_contract_item = information_usage_right`

5.1.6 Объект **Information_right**

Элемент ИММ: information_right

Источник: ИСО 10303-1241

Ссылочный путь: `information_right <=
action_method
{action_method.purpose='information right'}`

5.1.6.1 Атрибут **id**

Элемент ИММ: PATH

Источник: ИСО 10303-41

Ссылочный путь: `information_right <- applied_identification_assignment.items[i]
applied_identification_assignment <=
identification_assignment
{identification_assignment.role -> identification_role
identification_role.name = 'identifier'}
identification_assignment.assigned_id`

5.1.6.2 Атрибут **name**

Элемент ИММ: PATH

Источник: ИСО 10303-1241

Ссылочный путь: `information_right <=
action_method
action_method.name`

5.1.6.3 Атрибут **description**

Элемент ИММ: PATH

Источник: ИСО 10303-1241

Ссылочный путь: `information_right <=
action_method
action_method.description`

5.1.6.4 Атрибут **restriction**

Элемент ИММ: PATH

Источник: ИСО 10303-1241

Ссылочный путь: `information_right <=
action_method
action_method.consequence`

5.1.7 Объект **Information_usage_right**

Элемент ИММ: information_usage_right

Источник: ИСО 10303-1241

Ссылочный путь: `information_usage_right <=
action_method
{action_method.purpose='information usage right'}`

5.1.7.1 Атрибут **id**

Элемент ИММ: PATH

Источник: ИСО 10303-41

Ссылочный путь: `information_usage_right <- applied_identification_assignment.items[i]
applied_identification_assignment <=
identification_assignment
{identification_assignment.role -> identification_role`

```

identification_role.name = 'identifier'}
identification_assignment.assigned_id

```

5.1.7.2 Атрибут **name**

Элемент ИММ: PATH
 Источник: ИСО 10303-1241
 Ссылочный путь: information_usage_right <=
 action_method
 action_method.name

5.1.7.3 Атрибут **comment**

Элемент ИММ: PATH
 Источник: ИСО 10303-1241
 Ссылочный путь: information_usage_right <=
 action_method
 action_method.consequence

5.1.7.4 Связь объекта **Information_usage_right** с объектом **Information_right**, представляющим атрибут **grants_right**

Элемент ИММ: PATH
 Ссылочный путь: information_usage_right <- action_method_relationship.relate_method
 action_method_relationship
 {action_method_relationship.name = 'right to usage association'}
 action_method_relationship.related_method -> action_method
 action_method
 {action_method.purpose = 'information right'}

5.1.8 Объект **Information_usage_right_relationship**

Элемент ИММ: usage_association
 Источник: ИСО 10303-1241
 Ссылочный путь: usage_association <=
 action_method_relationship
 {action_method_relationship.name='information usage right relationship'}

5.1.8.1 Связь объекта **Information_usage_right_relationship** с объектом **Information_usage_right**, представляющим атрибут **related**

Элемент ИММ: PATH
 Источник: ИСО 10303-1241
 Ссылочный путь: usage_association <=
 action_method_relationship
 action_method_relationship.related_method ->
 action_method

5.1.8.2 Связь объекта **Information_usage_right_relationship** с объектом **Information_usage_right**, представляющим атрибут **relating**

Элемент ИММ: PATH
 Источник: ИСО 10303-1241
 Ссылочный путь: usage_association <=
 action_method_relationship
 action_method_relationship.related_method ->
 action_method

5.1.8.3 Атрибут **relation_type**

Элемент ИММ: PATH
 Источник: ИСО 10303-1241
 Ссылочный путь: usage_association <=
 action_method_relationship
 action_method_relationship.description

5.1.9 Объект **Applied_information_usage_right**

Элемент ИММ: applied_usage_right
 Источник: ИСО 10303-1047

5.1.9.1 Связь объекта **Applied_information_usage_right** с типом данных **information_usage_right_item**, представляющим атрибут **item**

Элемент ИММ: PATH

Источник: ИСО 10303-1047

Ссылочный путь: `applied_usage_right.items[i] -> ir_usage_item`

5.1.9.2 Связь объекта **Applied_information_usage_right** с объектом **Information_usage_right**, представляющим атрибут **right_applied**

Элемент ИММ: PATH

Ссылочный путь: `applied_usage_right <= applied_action_assignment
applied_action_assignment <= action_assignment
action_assignment
action_assignment.assigned_action -> action
action.chosen_method -> action_method
{action_method.purpose = 'information usage right'}`

5.2 Сокращенный листинг ИММ на языке EXPRESS

В данном подразделе определена EXPRESS-схема, полученная из таблицы отображений. В данной схеме использованы элементы общих ресурсов или других прикладных модулей и определены конструкции на языке EXPRESS, относящиеся к области применения настоящего стандарта.

Также в данном подразделе определены ИММ для прикладного модуля «Права на информацию» и модификации, которым подвергаются конструкции, импортированные из общих ресурсов.

При использовании в данной схеме конструкций, определенных в общих ресурсах или в прикладных модулях, должны быть учтены следующие ограничения:

- использование объекта, являющегося супертипом, не означает применения любой из его конкретизаций, если только данная конкретизация также не импортирована в схему ИММ;

- использование типа SELECT не означает применения любого из указанных в нем типов данных, если только данный тип также не импортирован в схему ИММ.

Объект **Information_right** описывает то, что может быть сделано с информацией, и поэтому отображается на объект ИММ **action_method**.

EXPRESS-спецификация:

*)

SCHEMA Information_rights_mim;

USE FROM action_schema -- ISO 10303-41

(action_method,
action_method_relationship);

USE FROM Activity_mim; -- ISO/TS 10303-1047

USE FROM Contract_mim; -- ISO/TS 10303-1062

USE FROM Management_resource_information_mim; -- ISO/TS 10303-1288

(*

Примечания

1 Схемы, ссылки на которые приведены выше, определены в следующих стандартах и документах комплекса ИСО 10303:

action_schema — ИСО 10303-41;

Activity_mim_mim — ИСО/ТС 10303-1047;

Contract_mim — ИСО/ТС 10303-1062;

Management_resource_information_mim — ИСО/ТС 10303-1288.

2 Графическое представление схемы **Information_rights_mim** приведено в приложении D, рисунки D.1 и D.2.

5.2.1 Определение типов данных ИММ

В данном пункте определены типы данных ИММ прикладного модуля «Права на информацию».

5.2.1.1 Тип данных **ir_approval_item**

Тип данных **ir_approval_item** является расширением типа данных **mri_approval_item**. В его список альтернативных типов данных добавлены типы данных **applied_usage_right** и **information_usage_right**

EXPRESS-спецификация:

```
*)
TYPE ir_approval_item = SELECT BASED_ON mri_approval_item WITH
  (applied_usage_right,
   information_usage_right);
END_TYPE;
```

```
(*
  5.2.1.2 Тип данных ir_contract_item
```

Тип данных **ir_contract_item** является расширением типа данных **contract_item**. В его список альтернативных типов данных добавлен тип данных **information_usage_right**.

EXPRESS-спецификация:

```
*)
TYPE ir_contract_item = SELECT BASED_ON contract_item WITH
  (information_usage_right);
END_TYPE;
```

```
(*
  5.2.1.3 Тип данных ir_date_and_time_item
```

Тип данных **ir_date_and_time_item** является расширением типа данных **ir_date_and_time_item**. В его список альтернативных типов данных добавлен тип данных **information_usage_right**.

EXPRESS-спецификация:

```
*)
TYPE ir_date_and_time_item = SELECT BASED_ON mri_date_and_time_item WITH
  (information_usage_right);
END_TYPE;
```

```
(*
  5.2.1.4 Тип данных ir_date_item
```

Тип данных **ir_date_item** является расширением типа данных **mri_date_item**. В его список альтернативных типов данных добавлен тип данных **information_usage_right**.

EXPRESS-спецификация:

```
*)
TYPE ir_date_item = SELECT BASED_ON mri_date_item WITH
  (information_usage_right);
END_TYPE;
```

```
(*
  5.2.1.5 Тип данных ir_identification_item
```

Тип данных **ir_identification_item** является расширением типа данных **mri_identification_item**. В его список альтернативных типов данных добавлены типы данных **information_right** и **information_usage_right**.

EXPRESS-спецификация:

```
*)
TYPE ir_identification_item = SELECT BASED_ON mri_identification_item WITH
  (information_right,
   information_usage_right);
END_TYPE;
```

```
(*
  5.2.1.6 Тип данных ir_organization_item
```

Тип данных **ir_organization_item** является расширением типа данных **mri_organization_item**. В его список альтернативных типов данных добавлен тип данных **information_usage_right**.

EXPRESS-спецификация:

```
*)
TYPE ir_organization_item = SELECT BASED_ON mri_organization_item WITH
  (information_usage_right);
END_TYPE;
```

```
(*
```

5.2.1.7 Тип данных **ir_person_and_organization_item**

Тип данных **ir_person_and_organization_item** является расширением типа данных **mri_person_and_organization_item**. В его список альтернативных типов данных добавлен тип данных **information_usage_right**.

EXPRESS-спецификация:

```
*)
TYPE ir_person_and_organization_item = SELECT BASED_ON mri_person_and_organization_item WITH
  (information_usage_right);
END_TYPE;
(*
```

5.2.1.8 Тип данных **ir_usage_item**

Тип данных **ir_usage_item** является расширением типа данных **action_items**. В его список альтернативных типов данных добавлен тип данных **information_usage_right**.

П р и м е ч а н и е — Список объектных типов данных может быть расширен в прикладных модулях, использующих конструкции данного модуля.

Тип данных **ir_usage_item** обеспечивает выбор элементов, к которым может быть применен объект **information_usage_right**.

EXPRESS-спецификация:

```
*)
TYPE ir_usage_item = EXTENSIBLE GENERIC_ENTITY SELECT BASED_ON action_items;
END_TYPE;
(*
```

5.2.2 Определение объектов ИММ

В данном пункте определены объекты ИММ прикладного модуля «Права на информацию».

5.2.2.1 Объект **applied_usage_right**

Объект **applied_usage_right** является подтипом объекта **applied_action_assignment**, который определяет связь с объектом **information_usage_right**, формирующим элементы, на которые распространяется право на использование.

П р и м е ч а н и е — Данная связь проходит через объекты **applied_action_assignment** и **action** к объекту **action_method**, который реализует данное право.

EXPRESS-спецификация:

```
*)
ENTITY applied_usage_right
  SUBTYPE OF (applied_action_assignment);
  SELF\applied_action_assignment.items : SET[1:?]
OF ir_usage_item;
END_ENTITY;
(*
```

Определение атрибута

items — совокупность данных, на которые распространяется данное право на использование.

5.2.2.2 Объект **information_right**

Объект **information_right** является подтипом объекта **action_method**, который используется для представления права на информацию.

EXPRESS-спецификация:

```
*)
ENTITY information_right
  SUBTYPE OF (action_method);
END_ENTITY;
(*
```

5.2.2.3 Объект **information_usage_right**

Объект **information_usage_right** является подтипом объекта **action_method**, который используется для представления использования права на информацию в конкретном контексте.

EXPRESS-спецификация:

```
*)
ENTITY information_usage_right
  SUBTYPE OF (action_method);
END_ENTITY;
(*
```

5.2.2.4 Объект **right_to_usage_association**

Объект **right_to_usage_association** является подтипом объекта **action_method_relationship**, который обеспечивает связь между правом на информацию и его использованием.

EXPRESS-спецификация:

```
*)
ENTITY right_to_usage_association
  SUBTYPE OF (action_method_relationship);
  SELF\action_method_relationship.relying_method RENAMED
right_usage
  : information_usage_right;
  SELF\action_method_relationship.related_method RENAMED
right_applied
  : information_right;
END_ENTITY;
(*
```

Определения атрибутов

right_usage — контекст, в котором применяется данное право;

right_applied — право, которое должно применяться в данном контексте.

5.2.2.5 Объект **usage_association**

Объект **usage_association** является подтипом объекта **action_method_relationship**, который представляет взаимосвязь между двумя объектами **information_usage_right**.

EXPRESS-спецификация:

```
*)
ENTITY usage_association
  SUBTYPE OF (action_method_relationship);
  SELF\action_method_relationship.relying_method RENAMED relating
  : information_usage_right;
  SELF\action_method_relationship.related_method RENAMED related
  : information_usage_right;
END_ENTITY;
(*
```

Определения атрибутов

related — один из экземпляров объекта **information_usage_right**, участвующий во взаимосвязи. Если один участник взаимосвязи зависит от другого, то данный атрибут должен представлять зависящего участника;

relating — другой экземпляр объекта **information_usage_right**, участвующий во взаимосвязи.

```
*)
END_SCHEMA; -- Information_rights_mim
(*
```

Приложение А
(обязательное)

Сокращенные наименования объектов ИММ

Сокращенные наименования объектов, определенных в ИММ прикладного модуля «Права на информацию», приведены в таблице А.1.

Наименования объектов, использованных в настоящем стандарте, определены в 5.2 и других стандартах и документах комплекса ИСО 10303, указанных в разделе 2.

Требования к использованию сокращенных наименований установлены в стандартах тематической группы «Методы реализации» комплекса ИСО 10303.

Примечание — Наименования объектов на языке EXPRESS доступны в Интернете по адресу: http://www.tc184-sc4.org/Short_Names/.

Т а б л и ц а А.1 — Сокращенное наименование объекта ИММ

Полное наименование	Сокращенное наименование
applied_usage_right	APUSRG
information_right	INFRGH
information_usage_right	INUSRG
right_to_usage_association	RTUA
usage_association	USGASS

**Приложение В
(обязательное)****Регистрация информационных объектов****В.1 Обозначение документа**

Для однозначного обозначения информационного объекта в открытой системе настоящему стандарту присвоен следующий идентификатор объекта:

{ ISO standard 10303 part(1241) version(3) }

Смысл данного обозначения установлен в ИСО/МЭК 8824-1 и описан в ИСО 10303-1.

В.2 Обозначение схем**В.2.1 Обозначение схемы Information_rights_arm**

Для однозначного обозначения в открытой информационной системе схеме **Information_rights_arm**, установленной в настоящем стандарте, присвоен следующий идентификатор объекта:

{ ISO standard 10303 part(1241) version(3) schema(1) information-rights-arm(1) }

Смысл данного обозначения установлен в ИСО/МЭК 8824-1 и описан в ИСО 10303-1.

В.2.2 Обозначение схемы Information_rights_mim

Для однозначного обозначения в открытой информационной системе схеме **Information_rights_mim**, установленной в настоящем стандарте, присвоен следующий идентификатор объекта:

{ ISO standard 10303 part(1241) version(3) schema(1) information-rights-mim(2) }

Смысл данного обозначения установлен в ИСО/МЭК 8824-1 и описан в ИСО 10303-1.

Приложение С
(справочное)

EXPRESS-G диаграммы ПЭМ

Диаграммы на рисунках С.1 и С.2 представляют в графической форме сокращенный листинг ПЭМ на языке EXPRESS, определенный в разделе 4. В диаграмме использована графическая нотация EXPRESS-G языка EXPRESS.

В данном приложении приведены два разных представления ПЭМ прикладного модуля «Права на информацию»:

- представление на уровне схем отображает импорт конструкций, определенных в схемах ПЭМ других прикладных модулей, в схему ПЭМ данного прикладного модуля с помощью операторов USE FROM;
- представление на уровне объектов отображает конструкции на языке EXPRESS, определенные в схеме ПЭМ данного прикладного модуля, и ссылки на импортированные конструкции, которые конкретизированы или на которые имеются ссылки в конструкциях схемы ПЭМ рассматриваемого прикладного модуля.

П р и м е ч а н и е — Оба представления являются неполными. Представление на уровне схем не отображает схем ПЭМ модулей, которые импортированы косвенным образом. Представление на уровне объектов не отображает импортированных конструкций, которые не конкретизированы или на которые отсутствуют ссылки в конструкциях схемы ПЭМ рассматриваемого прикладного модуля.

Графическая нотация EXPRESS-G определена в ИСО 10303-11, приложение D.

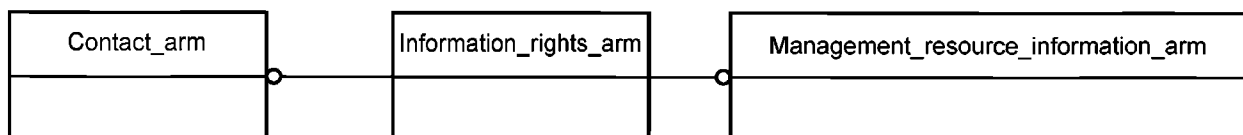


Рисунок С.1 — Представление ПЭМ на уровне схем в формате EXPRESS-G (диаграмма 1 из 1)

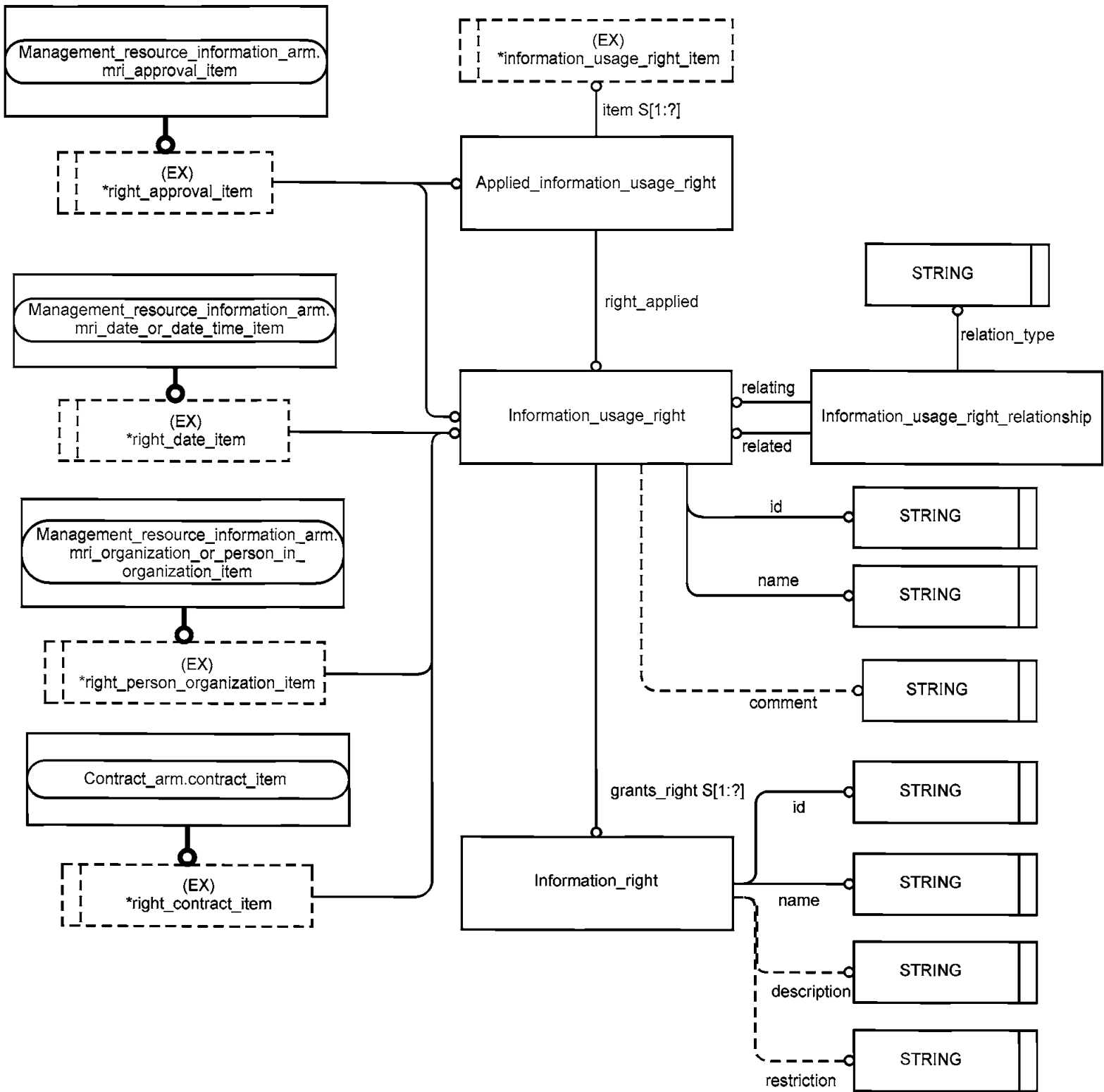


Рисунок С.2 — Представление ПЭМ на уровне объектов в формате EXPRESS-G (диаграмма 1 из 1)

Приложение D
(справочное)

EXPRESS-G диаграммы IMM

Диаграммы на рисунках D.1 и D.2 представляют в графической форме сокращенный листинг IMM на языке EXPRESS, определенный в 5.2. В диаграммах использована графическая нотация EXPRESS-G языка EXPRESS.

В данном приложении приведены два разных представления IMM прикладного модуля «Права на информацию»:

- представление на уровне схем отображает импорт конструкций, определенных в схемах IMM других прикладных модулей или в схемах общих ресурсов, в схему IMM данного прикладного модуля с помощью операторов USE FROM;

- представление на уровне объектов отображает конструкции на языке EXPRESS, определенные в схеме IMM данного прикладного модуля, и ссылки на импортированные конструкции, которые конкретизированы или на которые имеются ссылки в конструкциях схемы IMM рассматриваемого прикладного модуля.

П р и м е ч а н и е — Оба представления являются неполными. Представление на уровне схем не отображает схем IMM модулей, которые импортированы косвенным образом. Представление на уровне объектов не отображает импортированных конструкций, которые не конкретизированы или на которые отсутствуют ссылки в конструкциях схемы IMM рассматриваемого прикладного модуля.

Графическая нотация EXPRESS-G определена в ИСО 10303-11, приложение D.

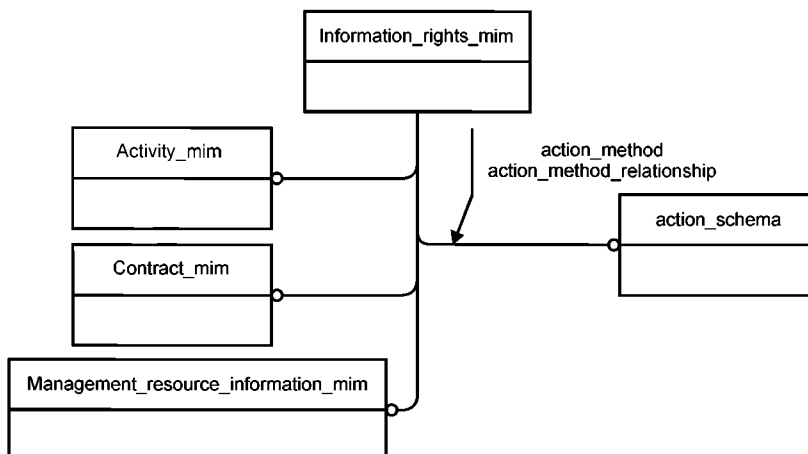


Рисунок D.1 — Представление IMM на уровне схем в формате EXPRESS-G
(диаграмма 1 из 1)

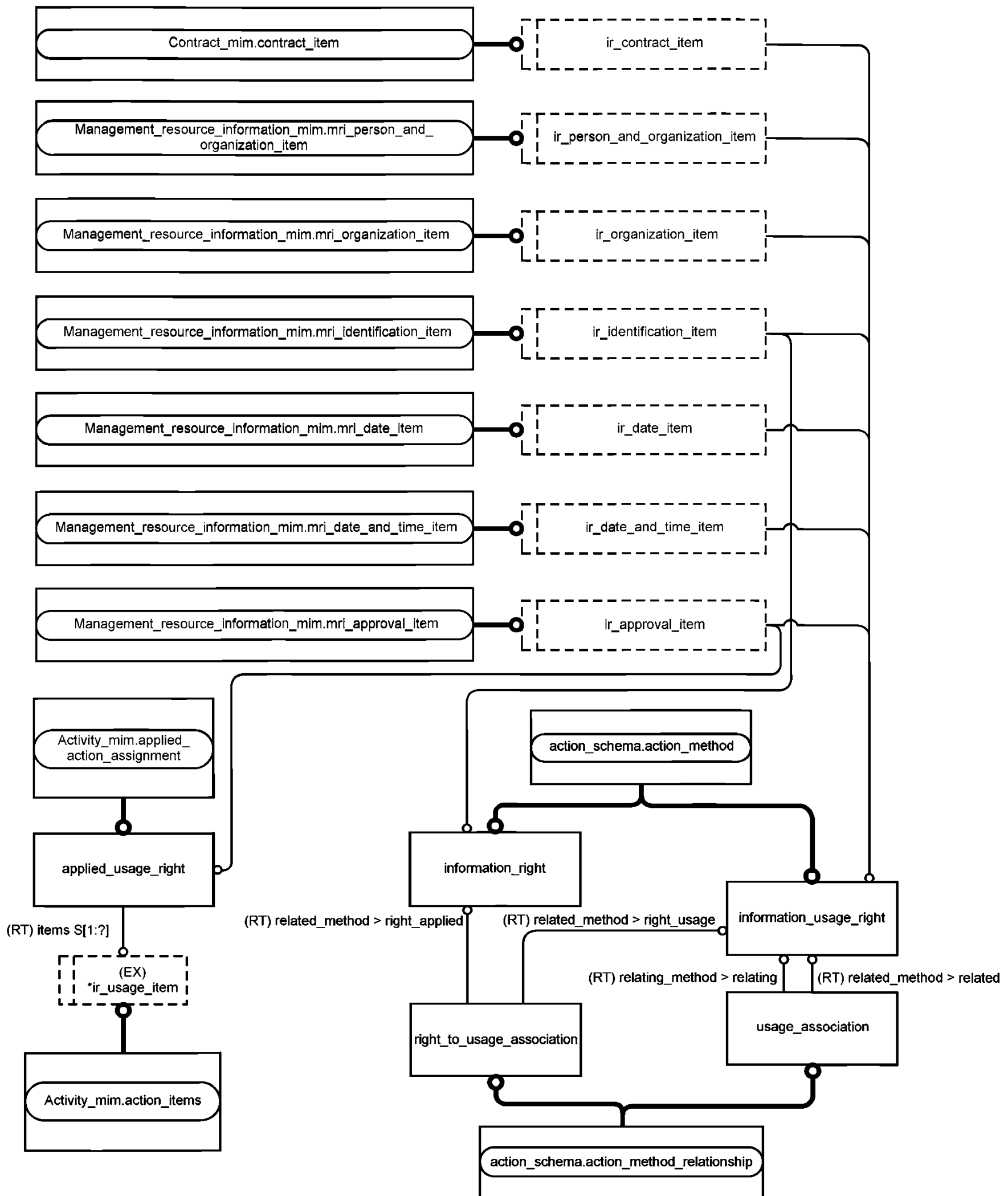


Рисунок D.2 — Представление ИММ на уровне объектов в формате EXPRESS-G (диаграмма 1 из 1)

Приложение Е
(справочное)

Машинно-интерпретируемые листинги

В данном приложении приведены ссылки на сайты, на которых представлены листинги наименований объектов на языке EXPRESS и соответствующих сокращенных наименований, установленных или на которые приведены ссылки в настоящем стандарте. На данных сайтах также представлены листинги всех EXPRESS-схем, определенных в настоящем стандарте, без комментариев и другого поясняющего текста. Эти листинги приведены в машинно-интерпретируемой форме и могут быть получены по следующим адресам URL:

сокращенные наименования: http://www.tc184-sc4.org/Short_Names/;

EXPRESS: <http://www.tc184-sc4.org/EXPRESS/>.

Если доступ к этим сайтам невозможен, следует обратиться в центральный секретариат ИСО или непосредственно в секретариат ИСО ТК 184/ПК 4 по адресу электронной почты: sc4sec@tc184-sc4.org.

П р и м е ч а н и е — Информация, представленная в машинно-интерпретированном виде по указанным выше адресам URL, является справочной. Обязательным является текст настоящего стандарта.

**Приложение F
(справочное)**

История изменений

F.1 Общие положения

Данное приложение содержит историю изменений, внесенных в ИСО/ТС 10303-1241.

F.2 Изменения, внесенные в издание 2

F.2.1 Резюме внесенных изменений

Второе издание ИСО/ТС 10303-1241 по сравнению с первым изданием включает приведенные ниже изменения.

Было уточнено определение следующего объекта ПЭМ на языке EXPRESS:

- ENTITY Information_rights.

Представление ПЭМ на языке EXPRESS не было изменено. Также без изменений остались схема ИММ и диаграммы в формате EXPRESS-G.

F.3 Изменения, внесенные в издание 3

F.3.1 Резюме внесенных изменений

Третье издание ИСО/ТС 10303-1241, соответствующее настоящему стандарту, по сравнению со вторым изданием включает приведенные ниже изменения.

F.3.2 Изменения, внесенные в ПЭМ

Было изменено следующее объявление на языке EXPRESS:

- TYPE information_usage_right_item.

Кроме того, были внесены изменения в спецификацию отображения, схему ИММ и диаграммы в формате EXPRESS-G для обеспечения соответствия изменениям, внесенным в ПЭМ.

Приложение ДА
(справочное)

**Сведения о соответствии ссылочных международных стандартов
и документов национальным стандартам Российской Федерации**

Т а б л и ц а ДА.1

Обозначение ссылочного международного стандарта, документа	Степень соответствия	Обозначение и наименование соответствующего национального стандарта
ИСО 10303-1:1994	IDT	ГОСТ Р ИСО 10303-1—99 «Системы автоматизации производства и их интеграция. Представление данных об изделии и обмен этими данными. Часть 1. Общие представления и основополагающие принципы»
ИСО 10303-11:2004	IDT	ГОСТ Р ИСО 10303-11—2009 «Системы автоматизации производства и их интеграция. Представление данных об изделии и обмен этими данными. Часть 11. Методы описания. Справочное руководство по языку EXPRESS»
ИСО 10303-41:1994	IDT	ГОСТ Р ИСО 10303-41—99 «Системы автоматизации производства и их интеграция. Представление данных об изделии и обмен этими данными. Часть 41. Интегрированные обобщенные ресурсы. Основы описания и поддержки изделий»
ИСО/ТС 10303-1047:2010	IDT	ГОСТ Р ИСО/ТС 10303-1047—2012 «Системы автоматизации производства и их интеграция. Представление данных об изделии и обмен этими данными. Часть 1047. Прикладной модуль. Работа»
ИСО/ТС 10303-1062:2011	IDT	ГОСТ Р ИСО/ТС 10303-1062—2012 «Системы автоматизации производства и их интеграция. Представление данных об изделии и обмен этими данными. Часть 1062. Прикладной модуль. Контракт»
ИСО/ТС 10303-1288	—	*
<p>* Соответствующий национальный стандарт отсутствует. До его утверждения рекомендуется использовать перевод на русский язык данного международного стандарта (документа). Перевод данного международного стандарта (документа) находится в Федеральном информационном фонде технических регламентов и стандартов.</p> <p>П р и м е ч а н и е — В настоящей таблице использовано следующее условное обозначение степени соответствия стандартов: - IDT — идентичные стандарты.</p>		

Библиография

- [1] ISO/IEC 8824-1 Information technology — Abstract Syntax Notation One (ASN.1) — Part 1: Specification of basic notation
- [2] Guidelines for the content of application modules, ISO TC 184/SC4/N1685, 2004-02-27

УДК 656.072:681.3:006.354

ОКС 25.040.40

П87

ОКСТУ 4002

Ключевые слова: автоматизация производства, средства автоматизации, интеграция систем автоматизации, промышленные изделия, данные об изделиях, представление данных, обмен данными, прикладные модули, права на информацию

Редактор *В.А. Павлов*
Технический редактор *В.Н. Прусакова*
Корректор *Е.Д. Дульнева*
Компьютерная верстка *Л.А. Круговой*

Сдано в набор 11.04.2016. Подписано в печать 18.04.2016. Формат 60 × 84 $\frac{1}{8}$. Гарнитура Ариал.
Усл. печ. л. 3,72. Уч.-изд. л. 3,25. Тираж 30 экз. Зак. 1098.

Издано и отпечатано во ФГУП «СТАНДАРТИНФОРМ», 123995 Москва, Гранатный пер., 4.
www.gostinfo.ru info@gostinfo.ru