
ФЕДЕРАЛЬНОЕ АГЕНТСТВО
ПО ТЕХНИЧЕСКОМУ РЕГУЛИРОВАНИЮ И МЕТРОЛОГИИ



ПРЕДВАРИТЕЛЬНЫЙ
НАЦИОНАЛЬНЫЙ
СТАНДАРТ

ПНСТ
79—
2016

Дороги автомобильные общего пользования

**МАТЕРИАЛЫ ВЯЖУЩИЕ
НЕФТЯНЫЕ БИТУМНЫЕ**

**Метод определения жесткости и ползучести битума
при отрицательных температурах с помощью
реометра, изгибающего балочку (BBR)**

Издание официальное



Москва
Стандартинформ
2016

Предисловие

1 РАЗРАБОТАН Закрытым акционерным обществом «Институт «СТРОЙПРОЕКТ» (ЗАО «Институт «СТРОЙПРОЕКТ») совместно с Автономной некоммерческой организацией «Научно-исследовательский институт транспортно-строительного комплекса» (АНО «НИИ ТСК»)

2 ВНЕСЕН Техническим комитетом по стандартизации ТК 418 «Дорожное хозяйство»

3 УТВЕРЖДЕН И ВВЕДЕН В ДЕЙСТВИЕ Приказом Федерального агентства по техническому регулированию и метрологии от 10 марта 2016 г. № 1-пнст

4 ВВЕДЕН ВПЕРВЫЕ

Правила применения настоящего стандарта и проведения его мониторинга установлены в ГОСТ Р 1.16—2011 (разделы 5 и 6).

Федеральное агентство по техническому регулированию и метрологии собирает сведения о практическом применении настоящего стандарта. Данные сведения, а также замечания и предложения по содержанию стандарта можно направить не позднее чем за девять месяцев до истечения срока его действия разработчику настоящего стандарта по адресу: niitsk@niitsk.ru и в Федеральное агентство по техническому регулированию и метрологии по адресу: Ленинский просп., д. 9, Москва В-49, ГСП-1, 119991.

В случае отмены настоящего стандарта соответствующее уведомление будет опубликовано в ежемесячно издаваемом информационном указателе «Национальные стандарты» и журнале «Вестник технического регулирования». Уведомление будет размещено также на официальном сайте Федерального агентства по техническому регулированию и метрологии в сети Интернет (www.gost.ru)

© Стандартиформ, 2016

Настоящий стандарт не может быть полностью или частично воспроизведен, тиражирован и распространен в качестве официального издания без разрешения Федерального агентства по техническому регулированию и метрологии

Содержание

1 Область применения	1
2 Нормативные ссылки	1
3 Термины и определения	2
4 Требования к средствам измерений, вспомогательным устройствам, материалам и реактивам	2
5 Метод измерений	5
6 Требования безопасности и охраны окружающей среды	5
7 Требования к условиям измерений	6
8 Подготовка к выполнению измерений	6
9 Порядок выполнения измерения	7
10 Обработка результатов испытаний	7
11 Оформление результатов испытания	8
12 Контроль точности результатов испытания	8
Приложение А (обязательное) Проверка и юстировка	9

Введение

Настоящий стандарт разработан с учетом основных нормативных положений стандарта AASHTO RT 313-10 «Определение модуля ползучести при изгибе битумного вяжущего материала с использованием реометра, изгибающего балочку (BBR)» [AASHTO RT 313-10 «Standard Method of Test for Determining the Flexural Creep Stiffness of Asphalt Binder Using the Bending Beam Rheometer (BBR)»] и входит в комплекс стандартов, нормирующих метод объемного проектирования асфальто-бетонных смесей в Российской Федерации.

Дороги автомобильные общего пользования

МАТЕРИАЛЫ ВЯЖУЩИЕ НЕФТЯНЫЕ БИТУМНЫЕ

Метод определения жесткости и ползучести битума при отрицательных температурах с помощью реометра, изгибающего балочку (BBR)

Automobile roads of general use. Petroleum-based bitumen binders.
Method of determining the flexural creep stiffness of bitumen at negative temperatures using the bending beam rheometer (BBR)

Срок действия — с 2016—06—01
по 2019—06—01

1 Область применения

Настоящий стандарт распространяется на нефтяные битумные вяжущие материалы (далее — битумные вяжущие), применяемые при строительстве, реконструкции и ремонте автомобильных дорог.

Настоящий стандарт устанавливает метод определения жесткости и ползучести изгибающейся балочки (далее — балочка) при температурах от минус 36 °С до 0 °С. Данный метод применим к битумным вяжущим, имеющим значение жесткости в диапазоне от 20 до 1000 МПа.

2 Нормативные ссылки

В настоящем стандарте использованы нормативные ссылки на следующие стандарты:

ГОСТ 12.1.004—91 Система стандартов безопасности труда. Пожарная безопасность. Общие требования

ГОСТ 12.1.007—76 Система стандартов безопасности труда. Вредные вещества. Классификация и общие требования безопасности

ГОСТ 12.1.044—89 Система стандартов безопасности труда. Пожаровзрывоопасность веществ и материалов. Номенклатура показателей и методы их определения

ГОСТ 12.4.131—83 Халаты женские. Технические условия

ГОСТ 12.4.132—83 Халаты мужские. Технические условия

ГОСТ 12.4.252—2013 Система стандартов безопасности труда. Средства индивидуальной защиты рук. Перчатки. Общие технические требования. Методы испытаний

ГОСТ 3134—78 Уайт-спирит. Технические условия

ГОСТ 2517—2012 Нефть и нефтепродукты. Методы отбора проб

ГОСТ 33140—2014 Дороги автомобильные общего пользования. Битумы нефтяные дорожные вяжущие. Метод определения старения под воздействием высокой температуры и воздуха (метод RTFOT)

ГОСТ Р 12.1.019—2009 Система стандартов безопасности труда. Электробезопасность. Общие требования и номенклатура видов защиты

ПНСТ 84—2016 Дороги автомобильные общего пользования. Материалы вяжущие нефтяные битумные. Метод старения под действием давления и температуры (PAV)

П р и м е ч а н и е — При пользовании настоящим стандартом целесообразно проверить действие ссылочных стандартов в информационной системе общего пользования — на официальном сайте Федерального агентства по техническому регулированию и метрологии в сети Интернет или по ежегодному информационному указателю «Национальные стандарты», который опубликован по состоянию на 1 января текущего года, и по выпус-

кам информационного указателя «Национальные стандарты» за текущий год. Если заменен ссылочный стандарт, на который дана недатированная ссылка, то рекомендуется использовать действующую версию этого стандарта с учетом всех внесенных в данную версию изменений. Если заменен ссылочный стандарт, на который дана датированная ссылка, то рекомендуется использовать версию этого стандарта с указанным выше годом утверждения (принятия). Если после утверждения национального стандарта в ссылочный стандарт, на который дана датированная ссылка, внесено изменение, затрагивающее положение, на которое дана ссылка, то это положение рекомендуется применять без учета данного изменения. Если ссылочный стандарт отменен без замены, то положение, в котором дана ссылка на него, рекомендуется применять в части, не затрагивающей эту ссылку.

3 Термины и определения

В настоящем стандарте применены термины по ГОСТ 33140, а также следующие термины с соответствующими определениями:

3.1 **изгибающаяся балочка** (bending beam): Образец битумного вяжущего в виде прямого бруса прямоугольного сечения, располагающийся горизонтально на двух опорах.

3.2 **точка нагружения балочки** (loading point): Центр верхней поверхности балочки, к которой прикладывается сосредоточенная статическая нагрузка.

3.3 **прогиб балочки** (beam flexure): Величина вертикального перемещения точки нагружения.

3.4 **жесткость битумного вяжущего** (bitumen stiffness): Способность балочки при отрицательной температуре сопротивляться нагрузке.

3.5 **ползучесть битумного вяжущего** (bitumen creep): Зависимое от времени изменение жесткости битумного вяжущего при испытании на ползучесть при изгибе.

3.6 **испытание на ползучесть при изгибе** (flexural creep test): Испытание, при котором свободно опирающаяся балочка нагружается постоянной нагрузкой в точке нагружения балочки, и измеряется зависимость прогиба балочки от времени нагружения.

3.7 **жесткость (модуль ползучести), $S(t)$** (flexural creep stiffness): Значение, полученное делением максимального напряжения при прогибе балочки на максимальное значение прогиба балочки.

3.8 **значение наклона кривой ползучести (параметр m)** (absolute value of the slope of the logarithm of the stiffness curves versus the logarithm of the time, m -value): Абсолютное значение угла наклона кривой зависимости десятичного логарифма жесткости от десятичного логарифма времени.

3.9 **контактная нагрузка** (contact load): Нагрузка, которая требуется для поддержания плотного контакта между балочкой и нагрузочным валом и составляет (35 ± 10) мН.

3.10 **посадочная нагрузка** (seating load): Нагрузка в течение 1 с, которая требуется для того, чтобы осадить балочку на опоры, равная (980 ± 50) мН.

3.11 **испытательная нагрузка** (test load): Нагрузка, прикладываемая в течение 240 с во время испытания битумного вяжущего на ползучесть при изгибе, равная (980 ± 50) мН.

3.12 **начальный момент отсчета времени (нулевое время испытания)** (testing zero time): Момент времени, когда на электромагнитный клапан посылается сигнал для переключения регулятора с контактной нагрузки на испытательную.

3.13 **время нарастания** (the rise time): Период времени, который требуется, чтобы нагрузка возросла от значения (35 ± 10) мН (контактной нагрузки) до значения (980 ± 50) мН испытательной нагрузки.

4 Требования к средствам измерений, вспомогательным устройствам, материалам и реактивам

4.1 При выполнении испытаний применяют следующие средства измерений, вспомогательные устройства и реактивы.

4.1.1 Реометр, изгибающий балочку (далее — BBR)

Реометр, изгибающий балочку, состоит из следующих элементов (схема BBR представлена на рисунке 1):

- нагружающее устройство, включающее в себя: направляющие; нагрузочный вал с затупленной носовой частью, который создает нагрузку на точку нагружения балочки; тензодатчик нагрузки, смонтированный на валу; устройство для обнуления нагрузки на балочку; устройство для приложения постоянной нагрузки к валу; линейно-регулируемый дифференциальный преобразователь, прикрепленный к нагрузочному валу, измеряющий прогиб балочки;

- ванна с контролируемой температурой жидкости;

- автоматическая система сбора данных, управляемая компьютером;
 - детали, необходимые для юстировки или проверки BBR.
- BBR должен обеспечивать:
- время нарастания нагрузки не более 0,5 с;
 - возможность поддержания испытательной нагрузки с точностью 10 мН от установившегося значения по истечении 5 с с нулевого времени испытания;
 - измерение прогиба в интервале от 0 до 6 мм с погрешностью не более 2,5 мкм в интервале времени приложения испытательной нагрузки 8, 15, 30, 60, 120 и 240 с.

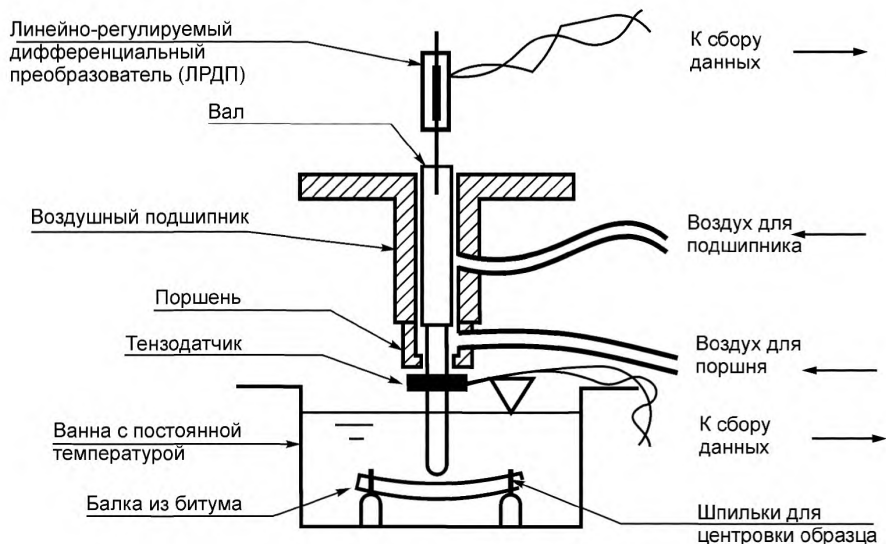


Рисунок 1 — Принципиальная схема BBR

После времени нарастания нагрузки BBR должен поддерживать нагрузку (980 ± 50) мН в течение 5 с. Далее BBR должен обеспечивать испытательную нагрузку с точностью 10 мН от установившегося значения.

4.1.2 Опоры (направляющие) для образца снабжены опорными планками с закруглением наверху радиусом $(3,00 \pm 0,25)$ мм и сторонами, наклоненными под углом 45 градусов к горизонту. Опоры, изготовленные из нержавеющей стали (или другого коррозионно-стойкого материала), располагаются на расстоянии $(102,0 \pm 1,0)$ мм друг от друга. Ширина опорной поверхности опорной планки должна быть $(9,50 \pm 0,25)$ мм. Это требуется для того, чтобы гарантировать, что концы образца, полученные в результате процедуры формовки, не будут оказывать влияние на измерение середины прогиба образца во время испытания. Опоры также должны иметь вертикальные выравнивающие шпильки от 2 до 4 мм в диаметре, установленные на верхней плоскости каждой опоры на расстоянии $(6,75 \pm 0,25)$ мм от ее центра. Эти шпильки должны находиться на верхней плоскости опоры, чтобы выровнять положение образца относительно центра опоры.

4.1.3 Нагрузочный вал с затупленной носовой частью [со сферической поверхностью радиусом $(6,25 \pm 0,30)$ мм] снабжен тензодатчиком нагрузки и устройством измерения прогиба. Вал способен прикладывать контактную нагрузку (35 ± 10) мН и поддерживать испытательную нагрузку с точностью 10 мН от установившегося значения.

4.1.4 Тензодатчик, позволяющий определять нагрузку не менее чем до 2000 мН с максимальной погрешностью 2,5 мН для измерения контактной, посадочной и испытательной нагрузки.

4.1.5 Дифференциальный преобразователь для измерения линейных перемещений (LVDT-датчик) предназначен для измерения прогиба испытываемой балочки, монтируется соосно над нагрузочным валом и имеет по измерению линейного перемещения погрешность не более 2,5 мкм с диапазоном измерения не менее 6 мм.

4.1.6 Система сбора и регистрации данных (далее — система), способная записывать:

- значения нагрузки с разрешением 2,5 мН;
- значения прогиба балочки с разрешением 2,5 мкм;
- значения температуры жидкости в ванне с разрешением $0,1^\circ\text{C}$.

Система должна обеспечить регистрацию момента времени, когда посылается сигнал от электромагнитного клапана для перехода от контактной нагрузки к испытательной нагрузке. Используя это время как точку отсчета, система должна обеспечить регистрацию измерений нагрузки и прогиба относительно этого времени. Система должна обеспечить регистрацию нагрузки и прогиба балочки в моменты времени 0,0; 0,5; 8,0; 15,0; 30,0; 60,0; 120,0 и 240,0 с. Все записываемые данные должны быть усреднены по трем или более точкам с шагом не более 0,2 с от данных моментов времени.

4.1.7 Устройство, способное измерять температуру с точностью 0,1 °С в диапазоне температур от минус 36 °С до 0 °С.

4.1.8 Смазка, которая используется для удержания пленки на внутренней поверхности трех длинных алюминиевых секций формы.

Пр и м е ч а н и е — Запрещается использование смазки на основе силикона.

4.1.9 Глицерино-тальковая смесь, используемая для покрытия концевых деталей алюминиевых форм.

4.1.10 Охлаждающая жидкость для ванны, не замерзающая при температурах испытания (до минус 36 °С), жидкость не должна абсорбироваться испытуемым битумным вяжущим или оказывать влияние на его свойства. Массовая плотность жидкости для ванны не должна превышать 1,05 г/см³ при температурах испытания. Жидкость должна быть прозрачной при всех температурах испытания. Не допускается использовать жидкости или смеси, содержащие силикон.

4.1.11 Сборная форма для формирования балочки (далее — форма), испытываемой с помощью реометра, изгибающего балочку.

Формы, применяемые при испытаниях, изготавливают из алюминиевых плоских пластин. Для облицовки внутренней поверхности трех длинных алюминиевых деталей формы используют пластины из пластиковой пленки (деталь № 3 и № 4) толщиной $(0,12 \pm 0,04)$ мм. Пленка не должна быть повреждена горячим битумным вяжущим. Форма в собранном и разобранном видах представлена на рисунках 2 и 3.

Размеры деталей формы:

- деталь № 1 — 6,35 × 12,70 × 19,00 мм;
- деталь № 2 — 6,35 × 12,70 × 165,00 мм;
- деталь № 3 — 12,7 × 178 × 0,12 мм;
- деталь № 4 — 19 × 165 × 0,12 мм;
- деталь № 5 — 6,35 × 19,00 × 165,00 мм.

4.1.12 Охлаждающая ванна, способная поддерживать температуру образца в диапазоне от минус 36 °С до 0 °С с точностью до 0,1 °С. При помещении холодного образца в ванну температура в ванне может отклоняться на 0,2 °С от заданной температуры испытания.

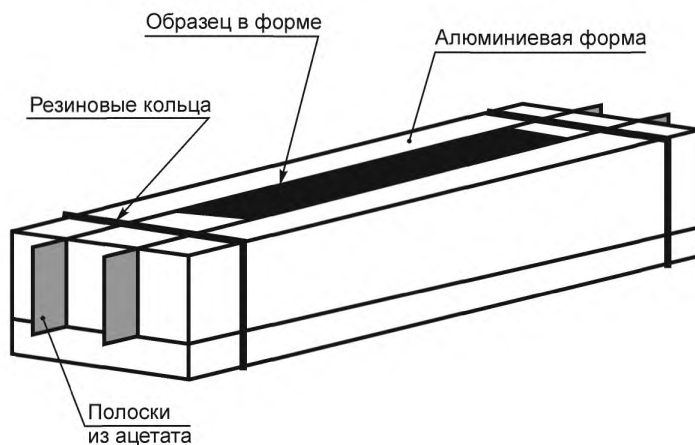
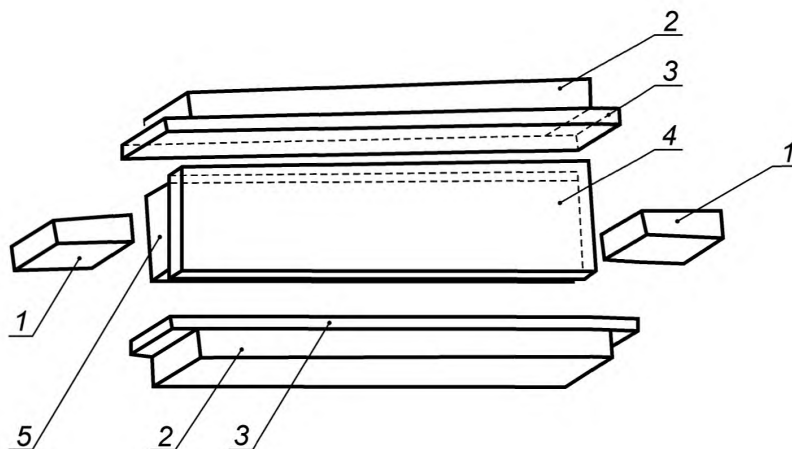


Рисунок 2 — Форма



1 — деталь № 1; 2 — деталь № 2; 3 — деталь № 3; 4 — деталь № 4; 5 — деталь № 5

Рисунок 3 — Детали формы

4.1.13 Образец в виде балочки, используемый для испытаний, должен быть следующих размеров:

- толщина $(6,35 \pm 0,05)$ мм;
- ширина $(12,70 \pm 0,05)$ мм;
- длина (127 ± 2) мм.

4.1.14 Шпатель или нож для обрезки образца.

4.1.15 Растворитель уайт-спирит для очистки деталей от битумного вяжущего по ГОСТ 3134.

Примечание — Допускается использовать другой растворитель, обеспечивающий удаление остатков битумного вяжущего.

4.1.16 Сушильный шкаф, способный создавать и поддерживать необходимую температуру до 180°C в пределах $\pm 5^\circ\text{C}$.

5 Метод измерений

Сущность метода заключается в определении способности битумного вяжущего сопротивляться нагрузке при отрицательных температурах (жесткость и скорость изменения жесткости) путем воздействия сосредоточенной статической нагрузки на балочку определенных размеров при заданной отрицательной температуре.

6 Требования безопасности и охраны окружающей среды

Битумные вяжущие согласно ГОСТ 12.1.007 относятся к четвертому классу опасности, являются малоопасными веществами по степени воздействия на организм человека.

Следует соблюдать осторожность при работе с горячим битумным вяжущим.

При работе с битумными вяжущими используют специальную защитную одежду по ГОСТ 12.4.131 или ГОСТ 12.4.132. Для защиты рук используют перчатки по ГОСТ 12.4.252.

При выполнении измерений соблюдают правила по электробезопасности по ГОСТ Р 12.1.019 и инструкции по эксплуатации оборудования.

Битумные вяжущие согласно ГОСТ 12.1.044 относятся к трудногорючим жидкостям. Работы с применением битумных вяжущих следует проводить с соблюдением требований пожарной безопасности по ГОСТ 12.1.004.

Испытанный материал утилизируют в соответствии с рекомендациями завода-изготовителя, указанными в стандарте организации на материал.

7 Требования к условиям измерений

При выполнении измерений соблюдают следующие условия для помещений, в которых испытывают образцы:

- температура $(23 \pm 3) ^\circ\text{C}$;
- относительная влажность $(55 \pm 15) \%$.

8 Подготовка к выполнению измерений

8.1 При подготовке к выполнению измерений проводят следующие работы:

- подготовка образцов;
- подготовка к испытаниям.

8.2 Подготовка образцов

Отбор проб битумного вяжущего следует проводить в соответствии с ГОСТ 2517.

Пробу битумного вяжущего необходимо довести до подвижного состояния, сначала нагревая в сушильном шкафу при температуре не выше $163 ^\circ\text{C}$, затем, не допуская локальных перегревов, довести температуру битумного вяжущего при постоянном перемешивании до температуры, при которой динамическая вязкость битумного вяжущего составляет $(0,28 \pm 0,03) \text{ Па} \cdot \text{с}$. Время нагревания битума при указанных условиях не должно превышать 50 мин.

П р и м е ч а н и е — Если температура, при которой динамическая вязкость битумного вяжущего составляет $(0,28 \pm 0,03) \text{ Па} \cdot \text{с}$, выше чем $163 ^\circ\text{C}$, допускается разогрев в сушильном шкафу при температуре до $175 ^\circ\text{C}$. Для состаренных битумных вяжущих температуру нагрева допускается принимать равной температуре нагрева несостаренного битумного вяжущего. Для битумного вяжущего, состаренного по ПНСТ 84, допускается разогрев в вакуумной печи при температуре до $175 ^\circ\text{C}$. Чтобы разогреть за заявленное время образец объемом более 1 л, его рекомендуется сначала разделить на образцы объемом менее 1 л, например с помощью разогретого ножа.

Собирают формы для образцов. Для сборки формы необходимо нанести тонкий слой смазки на внутренние поверхности двух деталей № 2 и № 3 и приложить пластиковые полосы поверх алюминиевых поверхностей. Внутренние поверхности двух концевых деталей необходимо покрыть тонким слоем глицерино-тальковой смеси, для того чтобы битумное вяжущее не прилипало к ним. Далее прикрепляют пластиковую пленку, проведя по ней пальцем. Затем форму собирают, как показано на рисунке 2, при этом используются резиновые кольца для скрепления деталей формы. Необходимо прижать пластиковую пленку к алюминиевым поверхностям так, чтобы удалить из-под нее все пузыри воздуха. После сборки форму необходимо держать при комнатной температуре до заливки битумного вяжущего.

Битумное вяжущее заливают в собранные формы для образцов. Наливают битумное вяжущее в один слой от одной стороны к другой, так чтобы форма оказалась заполнена битумом с избытком. Дают битумному вяжущему в формах остыть при комнатной температуре в течение (40 ± 5) мин, затем излишек битумного вяжущего, выступающий за пределы формы, срезают горячим ножом (после удаления излишков видимая поверхность образца должна быть плоской).

Вынимать подготовленный образец из формы допускается не ранее чем за 5 мин до помещения его в ванну реометра. Хранить испытуемые образцы необходимо в формах при комнатной температуре до проведения испытаний.

Испытание должно быть полностью проведено в течение 4 ч с момента заливки образцов.

Непосредственно перед испытанием необходимо охладить алюминиевую форму вместе с испытуемым образцом в холодильнике или охлаждающей ванне при температуре от $0 ^\circ\text{C}$ до минус $15 ^\circ\text{C}$ в течение периода времени от 5 до 10 мин, для придания балочке достаточной жесткости, чтобы ее можно было извлечь из формы без повреждений. Некоторые мягкие битумные вяжущие могут потребовать более низких температур. Не следует охлаждать формы с образцами в испытательной ванне, потому что это может привести к температурным колебаниям в ванне и повышению температуры охлаждающей жидкости более чем на $0,2 ^\circ\text{C}$.

8.3 Подготовка к испытаниям

Включают и подготавливают прибор для проведения испытаний в соответствии с инструкцией и рекомендациями изготовителя.

Температуру охлаждающей жидкости в ванне необходимо довести до температуры испытания и поддерживать с точностью до $0,1 ^\circ\text{C}$.

Каждый раз после включения и подготовки прибора в соответствии с инструкциями изготовителя необходимо провести ежедневную юстировку BBR в соответствии с приложением А. Данную процедуру необходимо проводить не реже чем один раз в сутки непосредственно перед началом испытания или серии испытаний. Также данную процедуру необходимо проводить после перехода на новую температуру испытания. Допускаются дополнительные юстировки BBR, если это предписано производителем оборудования.

9 Порядок выполнения измерения

При проведении измерений выполняют последовательно следующие действия:

- устанавливают балочку в подготовленную ванну, имеющую температуру испытания;
- термостатируют балочку в течение (60 ± 5) мин;
- в течение времени термостатирования выполняют промежуточную юстировку BBR в соответствии с приложением А (рекомендуется выполнить данную процедуру непосредственно перед установкой испытываемой балочки на опоры);
 - устанавливают испытываемую балочку на опоры;
 - прикладывают к точке нагружения балочки контактную нагрузку (35 ± 10) мН;
 - по истечении (10 ± 2) с увеличивают нагрузку до посадочной нагрузки в (980 ± 50) мН;
 - по истечении $(1,0 \pm 0,2)$ с снижают нагрузку до контактной нагрузки (35 ± 10) мН;
 - по истечении $(20,0 \pm 0,2)$ с увеличивают нагрузку до испытательной (980 ± 50) мН за не более чем 0,5 с;
 - начинают регистрацию результатов измерений с использованием системы сбора данных с момента достижения испытательной нагрузки, за точку начала отсчета принимают время начала увеличения нагрузки с контактной до испытательной;
 - поддерживают испытательную нагрузку таким образом, чтобы в диапазоне от 0,5 до 5 с она не отклонялась от своего среднего значения более чем на 50 мН, а затем испытательная нагрузка не должна отклоняться от своего среднего значения более чем на 10 мН;
 - по истечении 240 с от нулевого времени испытания, снижают испытательную нагрузку до контактной и завершают испытание.

П р и м е ч а н и е — По окончании действия первоначальной посадочной нагрузки и по окончании испытания система сбора и регистрации данных должна выдать на монитор компьютера подтверждение, что нагрузка на балочку в каждом случае возвращалась к значению контактной нагрузки (35 ± 10) мН. Если значение нагрузки балочки не возвращалось к данному значению, то испытание признается некорректным.

Промежуточным результатом испытания является массив данных, записанный с помощью системы сбора и регистрации данных, содержащий значения нагрузки, прогиба балочки, температуры жидкости в ванне, в моменты времени в соответствии с 4.1.6.

Для получения результата испытания при одной температуре испытания достаточно испытать одну балочку. Повторное использование уже испытанной балочки не допускается.

Результаты испытаний являются некорректными, если балочка в процессе испытания деформируется менее чем на 0,08 мм или более чем на 4,00 мм.

10 Обработка результатов испытаний

Для получения результатов испытания используют массив данных, полученных при проведении испытания. Результаты измерений прогиба балочки и соответствующего времени нагружения образуют массив данных для расчета жесткости битумного вяжущего в зависимости от времени нагружения. Жесткость битумного вяжущего $S(t)$, МПа, рассчитывают по формуле

$$S(t) = \frac{PL^3}{4b h^3 \delta(t)}, \quad (1)$$

где $\delta(t)$ — прогиб балочки в течение t секунд, мм;

$S(t)$ — жесткость в момент времени t секунд, МПа;

L — длина пролета балочки (расстояние между опорами), мм;

H — высота балочки, мм;

B — ширина балочки, мм;

P — приложенная нагрузка, Н.

Строят кривую ползучести битумного вяжущего при испытании на ползучесть при изгибе при постоянной температуре испытания. Кривую строят в виде графика зависимости десятичного логарифма жесткости балочки от десятичного логарифма времени действия нагрузки.

За результат испытания принимаются следующие значения:

- значение жесткости битумного вяжущего $S(t)$ (МПа) при температуре испытания в момент времени t , равный 60 с с начала приложения испытательной нагрузки. Результат испытания округляют до 0,1 МПа;

- абсолютное значение наклона кривой ползучести (параметр m) в момент времени t , равный 60 с после начала нагружения образца, выраженное тангенсом угла наклона касательной к кривой ползучести в точке, соответствующей данному моменту времени нагружения. Результат испытания округляют до 0,001.

11 Оформление результатов испытания

Результаты испытания оформляют в виде протокола, который должен содержать:

- идентификацию испытуемого образца;
- дату проведения испытания;
- наименование организации, проводившей испытание;
- ссылку на настоящий стандарт и отклонения от его требований;
- ссылку на тип испытательного оборудования;
- ссылку на акт отбора проб;
- промежуточный результат испытания, представленный в виде таблицы;
- результат испытания;
- температуру испытания.

12 Контроль точности результатов испытания

Точность результатов испытания обеспечивается:

- соблюдением требований настоящего стандарта;
- проведением периодической оценки метрологических характеристик средств измерений;
- проведением периодической аттестации оборудования.

Лицо, проводящее измерения, должно быть ознакомлено с требованиями настоящего стандарта.

Сходимость результата испытаний обеспечивается при условии, что два результата испытания, полученные на образцах битумного вяжущего из одной пробы одним исполнителем, в одной лаборатории, на одном оборудовании, признаются корректными, если расхождение между ними не превышает значений, представленных в таблице 1.

Т а б л и ц а 1

Обозначение параметра	Доверительная вероятность, %	Сходимость, % от среднего арифметического результатов
$S(t)$	97,5	3,6
m	99,0	1,5

Воспроизводимость результатов испытаний обеспечивается при условии, что два результата испытания, полученные на образцах битумного вяжущего из одной пробы, в разных лабораториях, двумя разными исполнителями, признаются корректными, если расхождение между ними не превышает значений, представленных в таблице 2.

Т а б л и ц а 2

Обозначение параметра	Доверительная вероятность, %	Воспроизводимость, % от среднего арифметического результатов
$S(t)$	93,7	8,9
m	97,6	3,4

**Приложение А
(обязательное)****Проверка и юстировка****А.1 Требования к средствам измерений, вспомогательным устройствам, материалам, реактивам**

Для проверки и юстировки реометра, изгибающего балочку (BBR), необходимы следующие средства измерений, вспомогательные устройства и материалы:

- толстая балочка из нержавеющей стали, толщиной $(6,4 \pm 0,1)$ мм, шириной $(12,70 \pm 0,25)$ мм, длиной (127 ± 5) мм;
- тонкая балочка из нержавеющей стали, толщиной $(1,3 \pm 0,3)$ мм, шириной $(12,7 \pm 0,1)$ мм, длиной (127 ± 5) мм, с модулем упругости, отмеченным изготовителем, с тремя значащимися цифрами, предназначенная для общей проверки системы. Изготовитель должен измерить и промаркировать толщину этой балочки с точностью $0,01$ мм и ширину с точностью $0,05$ мм. Размеры балочки необходимы при подсчете модуля балочки во время проверки всей системы;
- гири (одна или более), общей массой $(100,0 \pm 0,2)$ г, и две гири массой $(2,0 \pm 0,2)$ г;
- четыре гири с известными массами с точностью $\pm 0,2$ г (рекомендуется использовать грузы массами от 50 г до 100 г);
- термометры (термометр) подходящего диапазона с погрешностью измерения температуры не более $0,1$ °С для поверки преобразователя температуры;
- ступенчатый измеритель толщины (далее — измеритель), для проверки и юстировки дифференциального преобразователя линейных перемещений. Измеритель должен быть выполнен в виде вращающегося диска с верхней гладкой горизонтальной поверхностью с тремя выступающими или углубленными от верхней поверхности площадками. Площадки должны выступать (углубляться) от верхней поверхности на $(1,00 \pm 0,01)$ мм, $(3,00 \pm 0,01)$ мм и $(6,00 \pm 0,01)$ мм соответственно. Диск должен устанавливаться на реометр с возможностью поворота вокруг своей центральной оси и позволять фиксировать нагрузочный вал с помощью площадок на различных соответствующих высотах.

А.2 Подготовка к выполнению проверки и юстировки

При подготовке к выполнению проверки и юстировки необходимо провести следующие работы:

- включить и подготовить прибор для проведения испытаний в соответствии с инструкцией и рекомендациями изготовителя;
- довести температуру охлаждающей жидкости в ванне до температуры испытания и поддерживать с точностью до $0,1$ °С.

А.3 Порядок проведения проверки и юстировки

Ежедневная юстировка системы включает в себя юстировку следующих измерительных устройств:

- устройства для контроля и определения температуры;
- устройства для контроля и определения смещения;
- устройства для контроля и определения нагрузки;
- всей системы.

По рекомендации изготовителя шаги юстировки допускается комбинировать.

Юстировку преобразователя температуры выполняют с помощью термометра. В охлажденную до температуры испытания ванну с охлаждающей жидкостью помещают термометр, как можно ближе к датчику температуры, и сравнивают температуру, показываемую термометром, с температурой, отображаемой системой сбора данных. Если температура, показываемая системой сбора данных, отличается от температуры на термометре более чем на $0,1$ °С, то для получения корректных результатов испытаний требуется ремонт преобразователя температуры.

Перед дальнейшей юстировкой необходимо проверить работу воздушного подшипника. Для проверки надлежащей работы воздушного подшипника необходимо убедиться, что воздушный подшипник работает свободно и в нем отсутствует трение. Очищают вал и регулируют зазор преобразователя смещения в соответствии с инструкциями изготовителя.

Устанавливают тонкую балочку на опоры образца и подают нагрузку (35 ± 10) мН с помощью регулятора нагрузки. Наблюдают за показаниями системы сбора данных. Обхватить нагрузочный вал и медленно поднять его вверх приблизительно на 5 мм. Потом необходимо осторожно опустить нагрузочный вал и убедиться, что он быстро соскользнул вниз до контакта с балочкой. Если этого не происходит, проводят очистку вала и юстировку зазора преобразователя смещения в соответствии с инструкциями изготовителя для устранения трения в подшипнике и выполняют проверку сначала. Если трение не удалось устранить, дальнейшее использование BBR не допускается до устранения неисправности.

Далее необходимо убрать балочку с опор. Устанавливают нагрузочный вал в среднюю точку диапазона вертикального перемещения и регулируют нагрузочный вал, используя регулятор нагрузки таким образом, чтобы он мог оставаться в данной точке и осторожно добавляют стандартный двухграммовый груз на нагрузочную полку. Вал должен медленно перемещаться вниз под действием груза. Если этого не происходит, проводят очистку вала и регулировку зазора преобразователя смещения в соответствии с инструкциями изготовителя для устранения трения в подшипнике и проводят проверку сначала. Если трение не удалось устранить, дальнейшее использование BBR не допускается до устранения неисправности.

Проверку преобразователя смещения необходимо проводить с помощью ступенчатого измерителя толщины. Опоры должны быть свободными от балочек. Устанавливают измеритель на BBR в соответствии с инструкциями изготовителя. Прикладывают к нагрузочному валу нагрузку с помощью стандартного стограммового груза и фиксируют смещение вала на разных площадках измерителя при помощи системы сбора данных. Сравнивают зафиксированные значения с известными размерами ступенчатого измерителя. Если известные размеры измерителя и зафиксированные значения отличаются более чем на 5 мкм, необходимо провести настройки прибора в соответствии с инструкцией по эксплуатации и выполнить проверку преобразователя смещения сначала.

Для юстировки всей системы помещают тонкую балочку (с известным модулем упругости) на опоры. Следуя инструкциям, предоставленным изготовителем, кладут балочку на опоры и прикладывают к ней нагрузку (491 ± 2) мН или (981 ± 2) мН (с помощью соответственно пятидесятиграммового или стограммового стандартного груза), далее необходимо убедиться в том, что балочка имеет полный контакт с опорами. Следуя инструкциям изготовителя, прикладывают с помощью стандартных грузов дополнительную нагрузку от (981 ± 2) мН до (2943 ± 6) мН. Система сбора данных или специальная программа, предоставленная изготовителем, должна произвести вычисление модуля упругости балочки до трех знаков после запятой. Модуль, вычисленный программой, должен с точностью 10 % совпадать с модулем балочки, указанным изготовителем, в противном случае следует провести настройки прибора в соответствии с инструкцией по эксплуатации и выполнить юстировку всей системы сначала.

Для юстировки тензодатчика помещают толстую балочку на опоры. Затем прикладывают к балочке нагрузку (20 ± 10) мН, используя регулятор нагрузки. Добавляют на нагрузочную платформу груз массой ($2,0 \pm 0,2$) г. Увеличение нагрузки, зарегистрированное системой сбора данных, должно соответствовать значению (20 ± 5) мН. Добавляют второй груз массой ($2,0 \pm 0,2$) г на нагрузочную платформу. Увеличение нагрузки, зарегистрированное системой сбора данных, должно соответствовать значению (20 ± 5) мН, в случае несоответствия следует провести настройки прибора в соответствии с инструкцией по эксплуатации и выполнить юстировку тензодатчика сначала.

Далее освобождают нагрузочную платформу и с помощью регулятора нагрузки прикладывают к большой балочке нагрузку (20 ± 10) мН. Помещают на нагрузочную платформу стограммовый стандартный груз. Увеличение нагрузки, зарегистрированное системой сбора данных, должно быть (981 ± 5) мН. В противном случае, необходимо провести настройки прибора в соответствии с инструкцией по эксплуатации и выполнить юстировку тензодатчика сначала.

Промежуточная юстировка включает в себя проверку контактной нагрузки и испытательной нагрузки.

Для проверки контактной нагрузки и испытательной нагрузки необходимо использовать большую балочку.

Большую балочку помещают на опоры. С помощью регулятора нагрузки необходимо увеличить усилие на балочку до испытательной нагрузки (980 ± 50) мН.

Далее необходимо переключиться с испытательной нагрузки на контактную нагрузку и отрегулировать усилие на балочку до (35 ± 10) мН. Затем необходимо переключиться с испытательной нагрузки на контактную нагрузку четыре раза подряд. Во время данных переключений между испытательными и контактными нагрузками необходимо наблюдать за видимыми вертикальными перемещениями нагрузочного вала и платформы. Нагрузочный вал должен сохранять контакт с большой балочкой во время всех переключений и во время действия нагрузок, а нагрузки, регистрируемые системой сбора и регистрации данных, должны соответствовать значениям (35 ± 10) мН и (980 ± 50) мН. В противном случае необходима настройка прибора в соответствии с инструкцией по эксплуатации и повторная проверка контактной и испытательной нагрузок.

УДК 625.85.06:006.354

ОКС 93.080.20

ОКП 02 5612

Ключевые слова: битумные вяжущие, методы измерений, балочка, реометр, изгибающий балочку (BBR)

Редактор *О.А. Стояновская*
Технический редактор *В.Н. Прусакова*
Корректор *М.И. Першина*
Компьютерная верстка *И.А. Налейкиной*

Сдано в набор 06.04.2016. Подписано в печать 12.04.2016. Формат 60 × 84 $\frac{1}{8}$. Гарнитура Ариал.
Усл. печ. л. 1,86. Уч.-изд. л. 1,40. Тираж 33 экз. Зак. 1016.

Издано и отпечатано во ФГУП «СТАНДАРТИНФОРМ», 123995 Москва, Гранатный пер., 4.
www.gostinfo.ru info@gostinfo.ru