

---

МЕЖГОСУДАРСТВЕННЫЙ СОВЕТ ПО СТАНДАРТИЗАЦИИ, МЕТРОЛОГИИ И СЕРТИФИКАЦИИ  
(МГС)

INTERSTATE COUNCIL FOR STANDARDIZATION, METROLOGY AND CERTIFICATION  
(ISC)

---

МЕЖГОСУДАРСТВЕННЫЙ  
СТАНДАРТ

ГОСТ  
EN 14179-1—  
2015

---

# СТЕКЛО ЗАКАЛЕННОЕ ТЕРМОВЫДЕРЖАННОЕ

## Технические требования

(EN 14179-1:2005 Glass in building — Heat soaked thermally toughened  
soda lime silicate safety glass — Part 1: Definition and description,  
IDT)

Издание официальное



Москва  
Стандартинформ  
2016

## Предисловие

Цели, основные принципы и основной порядок проведения работ по межгосударственной стандартизации установлены ГОСТ 1.0—92 «Межгосударственная система стандартизации. Основные положения» и ГОСТ 1.2—2009 «Межгосударственная система стандартизации. Стандарты межгосударственные, правила и рекомендации по межгосударственной стандартизации. Правила разработки, принятия, применения, обновления и отмены»

### Сведения о стандарте

1 ПОДГОТОВЛЕН Открытым акционерным обществом «Институт стекла» (ТК 41 «Стекло») на основе собственного перевода на русский язык англоязычной версии стандарта, указанного в пункте 5

2 ВНЕСЕН Федеральным агентством по техническому регулированию и метрологии (Росстандарт)

3 ПРИНЯТ Межгосударственным советом по стандартизации, метрологии и сертификации (протокол от 27 октября 2015 г. № 81-П)

За принятие проголосовали:

Краткое наименование страны по МК (ИСО 3166) 004—97	Код страны по МК (ИСО 3166) 004—97	Сокращенное наименование национального органа по стандартизации
Армения	AM	Минэкономики Республики Армения
Беларусь	BY	Госстандарт Республики Беларусь
Киргизия	KG	Кыргызстандарт
Россия	RU	Росстандарт
Таджикистан	TJ	Таджикстандарт

4 Приказом Федерального агентства по техническому регулированию и метрологии от 3 марта 2016 г. № 109-ст межгосударственный стандарт ГОСТ EN 14179-1—2015 введен в действие в качестве национального стандарта Российской Федерации с 1 апреля 2017 г.

5 Настоящий стандарт идентичен европейскому региональному стандарту EN 14179-1:2005 Стекло в строительстве. Закаленное термовыдержанное натрий-кальций-силикатное безопасное стекло. Часть 1. Определение и описание (Glass in building — Heat soaked thermally toughened soda lime silicate safety glass — Part 1: Definition and description)

Европейский региональный стандарт разработан Европейским комитетом по стандартизации (CEN) ТК 129 «Стекло в строительстве».

При применении настоящего стандарта рекомендуется использовать вместо ссылочных европейских региональных стандартов соответствующие им межгосударственные стандарты, сведения о которых приведены в дополнительном приложении ДА.

Наименование настоящего стандарта изменено относительно наименования европейского регионального стандарта для приведения в соответствие с ГОСТ 1.5 (подраздел 3.6) связи с особенностями построения межгосударственной системы стандартизации.

6 ВВЕДЕН ВПЕРВЫЕ

*Информация об изменениях к настоящему стандарту публикуется в ежегодном информационном указателе «Национальные стандарты», а текст изменений и поправок — в ежемесячном информационном указателе «Национальные стандарты». В случае пересмотра (замены) или отмены настоящего стандарта соответствующее уведомление будет опубликовано в ежемесячном информационном указателе «Национальные стандарты». Соответствующая информация, уведомление и тексты размещаются также в информационной системе общего пользования — на официальном сайте Федерального агентства по техническому регулированию и метрологии в сети Интернет*

© Стандартиформ, 2016

В Российской Федерации настоящий стандарт не может быть полностью или частично воспроизведен, тиражирован и распространен в качестве официального издания без разрешения Федерального агентства по техническому регулированию и метрологии

## Содержание

1 Область применения .....	1
2 Нормативные ссылки.....	1
3 Термины и определения.....	2
4 Виды используемого стекла.....	2
5 Процесс производства .....	2
5.1 Общие положения .....	2
5.2 Процесс закалки .....	2
5.3 Цикл термической выдержки .....	3
6 Процесс термической выдержки .....	4
6.1 Общие положения .....	4
6.2 Печь .....	4
6.3 Установка стекла .....	4
6.4 Разделение стекла .....	4
6.5 Калибровка.....	5
7 Характер разрушения.....	5
8 Размеры и допуски .....	5
8.1 Номинальная толщина и предельные отклонения .....	5
8.2 Ширина и длина (размеры).....	6
8.3 Отклонения от плоскостности .....	7
9 Обработка кромки, отверстий, пазов и вырезов .....	9
9.1 Предупреждение.....	9
9.2 Обработка кромок стекла перед закалкой.....	9
9.3 Профили кромки .....	10
9.4 Круглые отверстия.....	10
9.5 Пазы и вырезы .....	12
9.6 Форма листа стекла.....	12
10 Испытания на характер разрушения .....	12
10.1 Общие положения .....	12
10.2 Размеры и количество образцов для испытаний .....	12
10.3 Проведение испытаний .....	12
10.4 Оценка характера разрушения.....	13
10.5 Минимальное количество осколков .....	14
10.6 Выбор наиболее длинного осколка.....	14
10.7 Максимальная длина наиболее длинного осколка .....	14
11 Другие физические характеристики .....	14
11.1 Оптические искажения .....	14
11.2 Анизотропия (радужность) .....	14
11.3 Термическая стойкость.....	15
11.4 Механическая прочность.....	15
11.5 Классификация при случайном ударе человека .....	15
12 Маркировка .....	15
Приложение А (обязательное) Калибровочные испытания процесса термовыдержки .....	16
Приложение В (справочное) Моллированное закаленное термовыдержанное натрий-кальций-силикатное безопасное стекло.....	26
Приложение С (справочное) Примеры подсчета количества осколков стекла .....	27
Приложение ДА (справочное) Сведения о соответствии ссылочных европейских региональных стандартов ссылочным межгосударственным стандартам.....	29
Библиография.....	30

## Введение

Закаленное термовыдержанное натрий-кальций-силикатное безопасное стекло при разрушении более безопасно по сравнению с отожженным стеклом. Оно также обладает определенным уровнем риска спонтанного разрушения из-за возможного присутствия критического количества включений сульфида никеля (NiS) в закаленном натрий-кальций-силикатном стекле.

**П р и м е ч а н и е** — Разрушение случается с большим количеством стекла. Это количество рассматривается на основе статистических данных. Поэтому невозможно выбрать определенное количество закаленного термовыдержанного натрий-кальций-силикатного стекла для строительства и утверждать, что оно «не разрушится» при наличии включений NiS. Разрушение закаленного термовыдержанного натрий-кальций-силикатного стекла, вызванное другими факторами не допускается.

Для обеспечения защиты от случайного удара человека закаленное термовыдержанное натрий-кальций-силикатное безопасное стекло классифицируют в соответствии с EN 12600.

**СТЕКЛО ЗАКАЛЕННОЕ ТЕРМОВЫДЕРЖАННОЕ****Технические требования**

Heat soaked thermally toughened glass.  
Technical requirements

Дата введения — 2017—04—01

**1 Область применения**

Настоящий стандарт распространяется на технологический процесс термовыдержки, а также устанавливает характеристики, такие как отклонение от плоскостности, обработка кромки, характер разрушения, физические и механические характеристики плоского закаленного термовыдержанного натрий-кальций-силикатного безопасного стекла при использовании в строительстве.

Информация по моллированному закаленному термовыдержанному натрий-кальций-силикатному безопасному стеклу приведена в приложении В, но этот вид стекла не является составляющей частью настоящего стандарта.

К закаленному термовыдержанному натрий-кальций-силикатному безопасному стеклу могут предъявляться и другие требования, не указанные в настоящем стандарте; а изложенные в стандартах на другие виды продукции, например: многослойное стекло или стеклопакеты, или стекло подвергают дополнительной обработке, например, нанесению покрытия. Дополнительные требования указаны в стандартах на соответствующий вид стекла. Закаленное термовыдержанное натрий-кальций-силикатное безопасное стекло в этом случае соответствует своим механическим или термическим характеристикам.

**2 Нормативные ссылки**

Для применения настоящего стандарта используют следующие ссылочные документы. В случае датированных ссылок применяют только указанное издание. Для недатированных ссылок применяют наиболее позднее издание ссылочного документа (включая все его изменения):

EN 572-1 Glass in building — Basic soda lime silicate glass products — Part 1: Definitions and general physical and mechanical properties (Стекло в строительстве. Базовые виды продукции из натрий-кальций-силикатного стекла. Часть 1. Определения и основные физические и механические свойства)

EN 572-2 Glass in building — Basic soda lime silicate glass products — Part 2: Float glass (Стекло в строительстве. Базовые виды продукции из натрий-кальций-силикатного стекла. Часть 2. Флоат-стекло)

EN 572-4 Glass in building — Basic soda lime silicate glass products — Part 4: Drawn sheet glass (Стекло в строительстве. Базовые виды продукции из натрий-кальций-силикатного стекла. Часть 4. Тянутое листовое стекло)

EN 572-5 Glass in building — Basic soda lime silicate glass products — Part 5: Patterned glass (Стекло в строительстве. Базовые виды продукции из натрий-кальций-силикатного стекла. Часть 5. Узорчатое стекло)

EN 1096-1 Glass in building — Coated glass — Part 1: Definitions and classification (Стекло в строительстве. Стекло с покрытием. Часть 1. Определения и классификация)

### 3 Термины и определения

В настоящем стандарте использованы следующие термины с соответствующими определениями:

**3.1 закаленное термовыдержанное натрий-кальций-силикатное безопасное стекло** (heat soaked thermally toughened soda lime silicate safety glass): Стекло, в котором остаточные поверхностные напряжения в результате закалки создают повышенную стойкость к механическим и термическим нагрузкам и определенный характер разрушения, и которое имеет некоторый уровень остаточного риска спонтанного разрушения в связи с наличием включений сульфида никеля (NiS).

**3.2 уровень остаточного риска** (level of residual risk): Риск спонтанного разрушения закаленного термовыдержанного натрий-кальций-силикатного безопасного стекла на основе статистических данных, в связи с наличием критического количества включений сульфида никеля, должен быть не более одного разрушения на 400 т закаленного термовыдержанного натрий-кальций-силикатного стекла.

**3.3 плоское закаленное термовыдержанное натрий-кальций-силикатное безопасное стекло** (flat heat soaked thermally toughened soda lime silicate safety glass): Закаленное термовыдержанное натрий-кальций-силикатное стекло, которому в процессе производства не придан специальный профиль.

**3.4 эмалированное термовыдержанное закаленное натрий-кальций-силикатное безопасное стекло** (heat soaked enameled thermally toughened soda lime silicate safety glass): Закаленное термовыдержанное натрий-кальций-силикатное безопасное стекло, в поверхность которого вдавливается керамическая краска в процессе закалки. После закалки керамическая краска становится неотделимой частью стекла.

**Примечание** — В Великобритании это стекло известно как термовыдержанное опакое закаленное натрий-кальций-силикатное безопасное стекло.

**3.5 горизонтальная закалка** (horizontal toughening): Процесс закалки, в котором стекло поддерживается на горизонтальных валах.

**3.6 вертикальная закалка** (vertical toughening): Процесс закалки, в котором стекло подвешивается на зажимах.

### 4 Виды используемого стекла

Закаленное термовыдержанное натрий-кальций-силикатное безопасное стекло изготавливают из натрий-кальций-силикатных стекол, соответствующих одному из следующих стандартов:

- натрий-кальций-силикатное стекло в соответствии с EN 572-1;
- флоат-стекло в соответствии с EN 572-2;
- тянутое плоское стекло в соответствии с EN 572-4;
- узорчатое стекло в соответствии с EN 572-5;
- стекло с покрытием в соответствии с EN 1096-1.

### 5 Процесс производства

#### 5.1 Общие положения

Закаленное термовыдержанное натрий-кальций-силикатное безопасное стекло изготавливают следующим образом:

- натрий-кальций-силикатное стекло (см. раздел 4) режут по размеру, форме и обрабатывают кромку (см. раздел 9);
- подготовленное стекло подвергают закаливанию (см. 5.2);
- затем закаленное стекло подвергают термической выдержке.

После изготовления закаленное термовыдержанное натрий-кальций-силикатное стекло должно соответствовать требованиям на характер разрушения (см. раздел 10) и требованиям по механической прочности (см. 11.4)

#### 5.2 Процесс закалки

Вырезанное по размеру, форме и с обработанной кромкой стекло закаливают. Стекло, подвергнутое горизонтальной или вертикальной закалке должно соответствовать требованиям, предъявляемым к отклонениям от плоскостности (см. 8.3).

Закаленное натрий-кальций-силикатное стекло по характеру разрушения должно быть таким, чтобы после процесса термовыдержки и испытания на характер разрушения (см. раздел 10) соответствовало требованиям 10.5.

### 5.3 Цикл термической выдержки

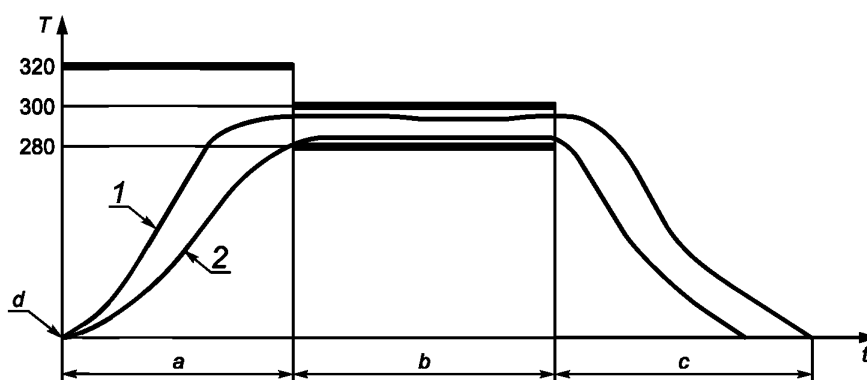
#### 5.3.1. Общие положения

Цикл термической выдержки состоит из стадии нагрева, стадии выдержки и стадии охлаждения (см. рисунок 1).

#### 5.3.2 Стадия нагрева

Стадия нагрева начинается, когда все стекла имеют температуру окружающей среды и заканчивается, когда температура поверхности последнего стекла достигает 280 °С. Время достижения этой температуры определяется в процессе калибровки. Это время зависит от размера печи, от количества стекла, подвергающегося термовыдержке, от расстояния между стеклами и емкости системы нагрева.

**Примечание** — Расстояние между стеклами и скорость нагрева должны контролироваться, чтобы свести к минимуму риск разрушения стекла в результате термического напряжения.



$T$  — температура стекла в любой точке, °C;  $t$  — время, ч; 1 — первое стекло достигает температуры 280 °C; 2 — последнее стекло достигает температуры 280 °C;  $d$  — температура окружающей среды;  $a$  — стадия нагрева;  $b$  — стадия выдержки;  $c$  — стадия охлаждения

Рисунок 1 — Цикл термической выдержки

Чтобы добиться экономичного нагрева, температура воздуха в печи может быть более 320 °C. Однако, температура поверхности стекла не должна превышать 320 °C. Период, когда температура поверхности стекла превышает 300 °C, должен быть сведен к минимуму.

**Примечание** — Когда температура стекла превышает 300 °C, необходимо следить, чтобы свойства закаленного термовыдержанного натрий-кальций-силикатного стекла не изменились, т. е. они должны соответствовать разделу 10.

#### 5.3.3 Стадия выдержки

Стадия выдержки начинается, когда температура поверхности всех стекол достигнет 280 °C. Продолжительность выдержки составляет 2 ч.

Необходим точный контроль температуры в печи, чтобы во время выдержки температура поверхности стекла поддерживалась в диапазоне 290 °C ± 10 °C.

#### 5.3.4 Стадия охлаждения

Стадия охлаждения начинается, когда последнее стекло достигает 280 °C, пройдя стадию выдержки, т.е. было выдержано в течение 2 ч при температуре 290 °C ± 10 °C. Во время стадии охлаждения температура стекла должна быть доведена до температуры окружающей среды.

Стадия охлаждения может быть завершена, когда температура воздуха в печи достигнет 70 °C.

**Примечание** — Скорость охлаждения должна контролироваться, чтобы свести к минимуму риск разрушения стекла в результате термического напряжения.



## 6 Процесс термической выдержки

### 6.1 Общие положения

Технологический процесс термической выдержки включает:

- печь (см. 6.2)
- установку стекла (см. 6.3)
- разделение стекла (см. 6.4)

Печь должна быть откалибрована (см. 6.5 и приложение А), и это определяет порядок работы процесса термической выдержки во время изготовления закаленного термовыдержанного натрий-кальций-силикатного безопасного стекла.

### 6.2 Печь

Печь должна нагреваться конвекционно и обеспечивать циркуляцию воздуха вокруг каждого листа стекла. В случае разрушения стекла для воздушного потока не должно создаваться препятствий. Воздушный поток в печи должен быть параллельным поверхности стекла.

**Примечание** — Отверстия для подачи воздуха проектируют так, чтобы осколки разрушенного стекла их не перекрывали.

### 6.3 Установка стекла

Стекла могут быть расположены вертикально или горизонтально. Стекла не должны быть зафиксированы или зажаты жестко, они должны располагаться так, чтобы обеспечивать свободное передвижение.

**Примечание** — Вертикально означает, что стекло располагают в пределах до  $15^\circ$  к вертикали по обе стороны от нее.

Расстояние между стеклами влияет на воздушный поток, теплообмен и время нагрева. Не допускается касание стекла друг с другом.

### 6.4 Разделение стекла

Стекло устанавливают таким образом, чтобы не возникало препятствий воздушному потоку. Расстояние между стеклами также не должно препятствовать воздушному потоку (см. рисунок 2).

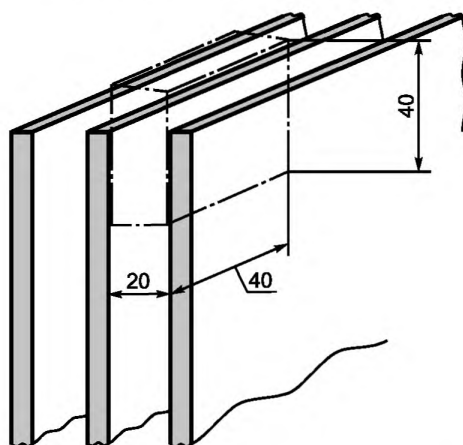


Рисунок 2 — Пример вертикальной установки стекла

Минимальные расстояния между стеклами определяют при калибровке печи (см. 6.5 и приложение А).

**Примечание**

1 Как правило, минимальное расстояние рекомендуется 20 мм (см. рисунок 3).

2 Если стекла разных размеров помещаются в одну загрузку, то необходимо большее расстояние между ними, чтобы избежать разрушения стекла при открывании печи после процесса термической выдержки. Также устанавливаются стекла с отверстиями и вырезами.

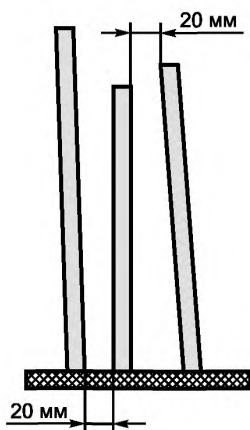


Рисунок 3 — Рекомендуемое расстояние между стеклами

Расположение разделителей, материал из которого они изготовлены и их форму определяют во время калибровочных испытаний печи, и они должны оставаться постоянными в течение всего производственного процесса.

### 6.5 Калибровка

Технологический процесс термической выдержки, т.е. печь, установка стекла, разделение стекла и т.д. должны быть откалиброваны (см. приложение А).

Калибровка определяет стадию нагрева, расстояние между стеклами, расположение, материал и форму разделителя, тип и расположение стеллажа(ей) и определяет условия управления процессом.

## 7 Характер разрушения

В случае разрушения закаленного термоупрочненного натрий-кальций-силикатного безопасного стекла на мелкие осколки, их края обычно должны быть безопасными.

Примечание — Характер разрушения не всегда соответствует тому, который описан в разделе 10, в связи с установкой или переработкой (например, многослойное стекло) или в связи с причиной разрушения.

## 8 Размеры и допуски

### 8.1 Номинальная толщина и предельные отклонения

Номинальные толщины и предельные отклонения указывают в соответствующих стандартах на продукцию (см. раздел 4), некоторые из них приведены в таблице 1.

Таблица 1 — Номинальная толщина и предельные отклонения

В миллиметрах

Номинальная толщина, $d$	Предельные отклонения толщины для видов стекол		
	Тянущее	Узорчатое	Флоат
3	± 0,2	± 0,5	± 0,2
4			
5			
6	± 0,3	± 0,8	± 0,3
8	± 0,4		
10	± 0,5	± 1,0	
12	± 0,6	Не изготавливается	

Окончание таблицы 1

Номинальная толщина, $d$	Предельные отклонения толщины для видов стекол		
	Тянущее	Узорчатое	Флоат
15	Не изготавливается	Не изготавливается	$\pm 0,5$
19			$\pm 1,0$
25			$\pm 1,0$

Толщину листа стекла определяют как для базового стекла. Измерения проводят в середине каждой из четырех сторон, если есть участки со следами зажимов, то измерения проводят, отступая от них.

## 8.2 Ширина и длина (размеры)

### 8.2.1 Общие положения

Когда указывают размеры для прямоугольных листов закаленного термовыдержанного натрий-кальций-силикатного безопасного стекла, то первый размер является шириной  $B$ , второй размер является длиной  $H$ , как показано на рисунке 4. При установке стекла должно быть четко указано, что является шириной  $B$  и что является длиной  $H$  стекла.

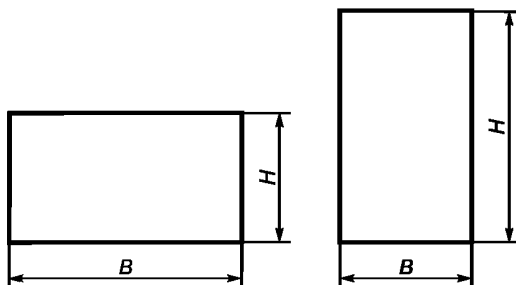


Рисунок 4 — Примеры ширины ( $B$ ) и длины ( $H$ ) листа стекла

Примечание — Для закаленного термовыдержанного натрий-кальций-силикатного безопасного стекла, изготовленного из узорчатого стекла, направление рисунка указывают относительно одного из размеров.

### 8.2.2 Максимальные и минимальные размеры

Максимальные и минимальные размеры листа стекла должны быть согласованы с заказчиком.

### 8.2.3 Прямоугольность и предельные отклонения

При заданных номинальных размерах ширины и длины конечный размер листа стекла не может быть больше прямоугольника в результате увеличения номинальных размеров на предельное отклонение  $t$  и не может быть меньше прямоугольника в результате уменьшения номинальных размеров на предельное отклонение  $t$ . Стороны предполагаемых прямоугольников параллельны друг другу и имеют общий центр (см. рисунок 5). Отклонение от прямоугольности определяют по заданным прямоугольникам. Предельные отклонения приведены в таблице 2.

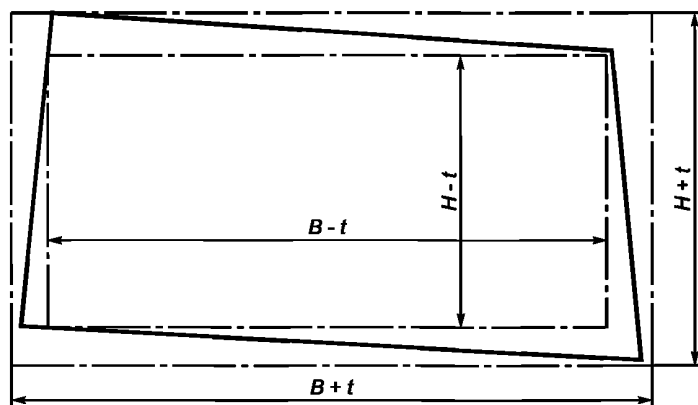


Рисунок 5 — Предельные отклонения по размерам листов стекла

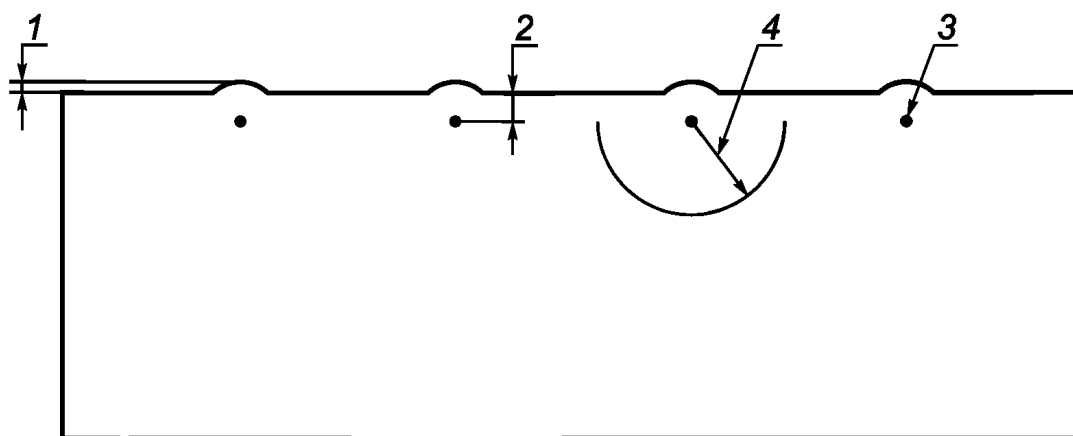
Т а б л и ц а 2 — Предельные отклонения по ширине  $B$  и длине  $H$ 

В миллиметрах

Номинальный размер, $B$ или $H$	Предельные отклонения, $t$	
	Номинальная толщина стекла, $d \leq 12$	Номинальная толщина стекла, $d > 12$
До 2000 включ.	$\pm 2,5$ (горизонтальная закалка) $\pm 3,0$ (вертикальная закалка)	$\pm 3,0$
Св. 2000 до 3000 включ.	$\pm 3,0$	$\pm 4,0$
Св. 3000	$\pm 4,0$	$\pm 5,0$

### 8.2.4 Краевая деформация при вертикальной закалке

Зажимы, используемые для закрепления стекла во время процесса закалки, приводят к поверхностной деформации, называемой следами зажимов (см. рисунок 6). Центры следов зажимов располагаются на расстоянии до 20 мм от кромки. В области следов зажимов могут возникнуть деформации размером до 2 мм и оптические искажения. Деформации включены в предельные отклонения в таблице 2.



1 — деформация; 2 — расстояние до 20 мм; 3 — след зажима; 4 — радиус до 100 мм, где максимальные оптические искажения

Рисунок 6 — Деформации в области следов зажимов

## 8.3 Отклонения от плоскостности

### 8.3.1 Общие положения

В результате процесса закалки невозможно получить такое же плоское стекло, как отожженное стекло. Отклонение от плоскостности зависит от номинальной толщины, размеров и соотношения между размерами. В связи с этим может возникнуть отклонение от плоскостности. Отклонение от плоскостности может быть двух видов (см. рисунок 7):

- общее отклонение от плоскостности;
- локальное отклонение от плоскостности.

#### Примечания

1 Общее отклонение от плоскостности может быть сбалансировано при установке в строительную конструкцию.

2 Локальное отклонение от плоскостности необходимо учитывать при проведении остекления и погодных условий эксплуатации. В случае специальных требований необходима консультация производителя.

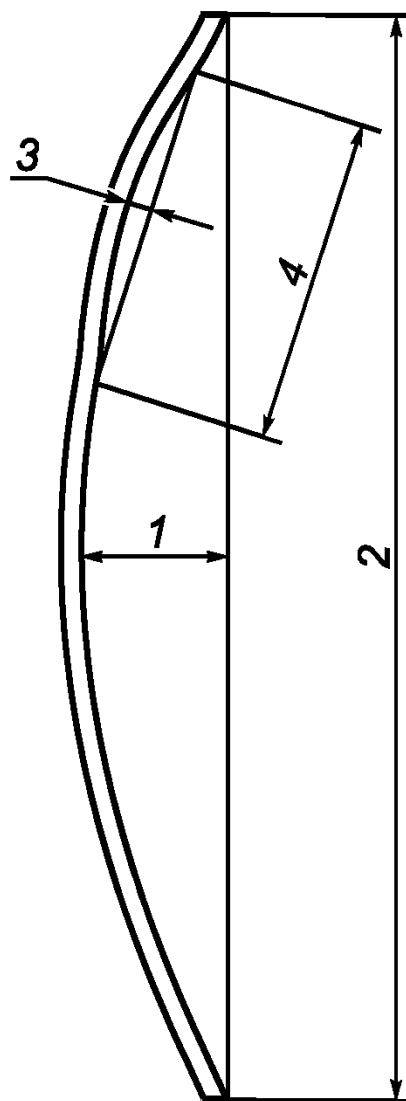
### 8.3.2 Измерение общего отклонения от плоскостности

Лист стекла устанавливают вертикально, опирая длинную сторону на две опоры, как показано на рисунке 8.

Отклонение от плоскостности измеряют вдоль кромки листа стекла и вдоль диагоналей как максимальное расстояние между ребром металлической линейки или натянутой проволоки и вогнутой поверхностью стекла (см. рисунок 7).

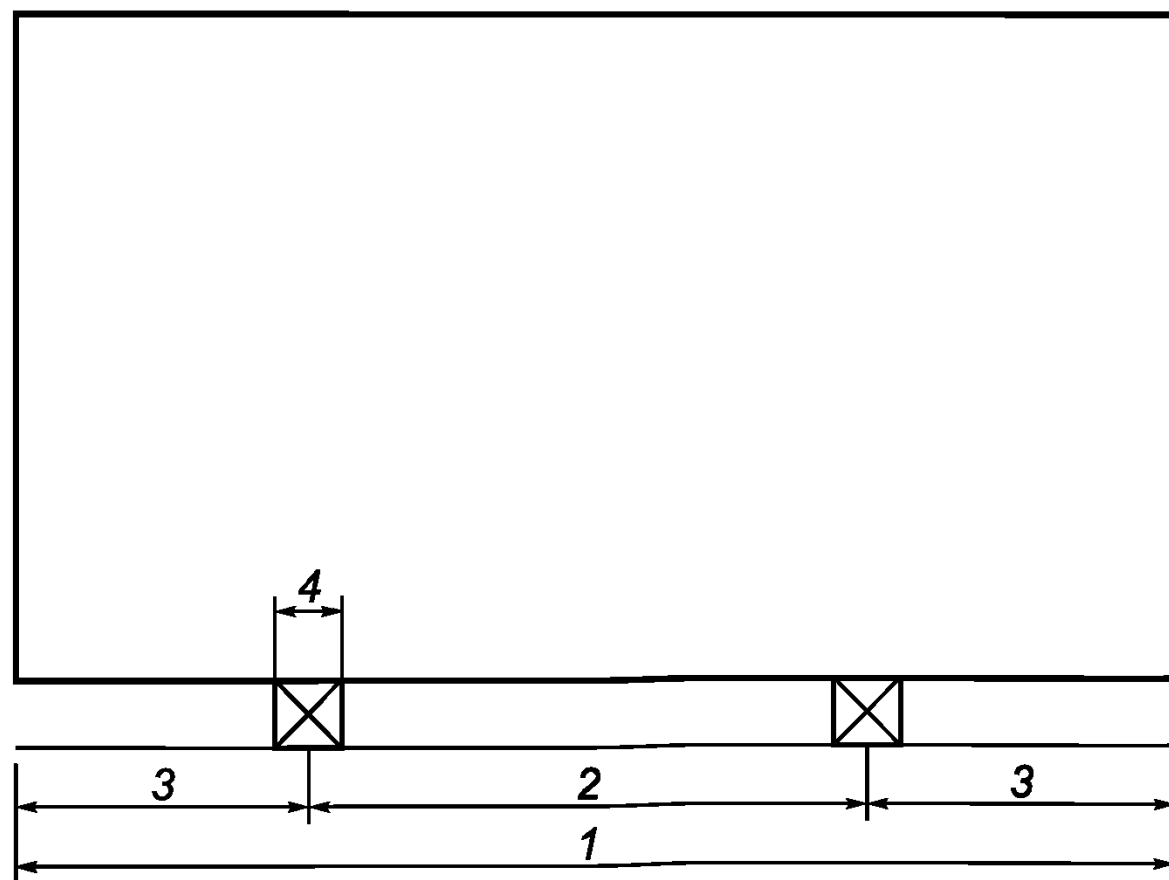
Значение отклонения от плоскостности выражают как отношение измеренной деформации в миллиметрах к измеренной длине кромки листа стекла или диагонали.

Измерения проводят при нормальных условиях.



1 — деформация для определения общего отклонения от плоскостности; 2 —  $B$  или  $H$ , или длина диагонали;  
3 — локальное отклонение; 4 — длина 300 мм

Рисунок 7 — Определение общего и локального отклонений от плоскостности



1 —  $B$  или  $H$ ; 2 —  $(B$  или  $H)/2$ ; 3 —  $(B$  или  $H)/4$ ; 4 — максимально 100 мм

Рисунок 8 — Расположение стекла для измерения общего отклонения от плоскостности

### 8.3.3 Измерение локального отклонения от плоскостности

Локальное отклонение от плоскостности может наблюдаться на небольшом расстоянии от кромки стекла. Локальное отклонение измеряется на длине 300 мм с применением линейки или натянутой проволоки параллельно кромки стекла на расстоянии до 25 мм от нее (см. рисунок 7).

Локальное отклонение от плоскостности выражается в миллиметрах на 300 мм длины.

Для узорчатого стекла локальное отклонение от плоскостности определяют с помощью линейки, устанавливаемой на наиболее выпуклые участки поверхности, и измеряют расстояние между линейкой и выпуклой точкой узора.

### 8.3.4 Допускаемые значения общего и локального отклонения от плоскостности

Максимально допускаемые значения общего отклонения от плоскостности, измеренные в соответствии с 8.3.2, и локального отклонения от плоскостности, измеренного в соответствии с 8.3.3, для стекла без отверстий, вырезов и пазов не должны превышать значений, указанных в таблице 3.

Т а б л и ц а 3 — Максимальные значения общего и локального отклонения от плоскостности

Вид закалки	Тип стекла	Максимальные значения	
		Общее отклонение от плоскостности, мм/мм	Локальное отклонение от плоскостности, мм/300 мм
Горизонтальный	Флоат по EN 572-2	0,003	0,5
	Прочие	0,004	0,5
Вертикальный	Все типы	0,005	1,0

## 9 Обработка кромки, отверстий, пазов и вырезов

### 9.1 Предупреждение

Закаленное термовыдержанное натрий-кальций-силикатное безопасное стекло после закалки не должно подвергаться резке, распиливанию, сверлению или обработке кромок.

### 9.2 Обработка кромок стекла перед закалкой

У каждого стекла перед закалкой должна быть обработана кромка.

Простым типом обработки кромки является притупление кромки (см. рисунок 9). Другие часто встречающиеся типы обработки кромки показаны на рисунках 10—12.

При специальных методах обработки кромки, таких как водяная резка, производитель должен проконсультироваться.

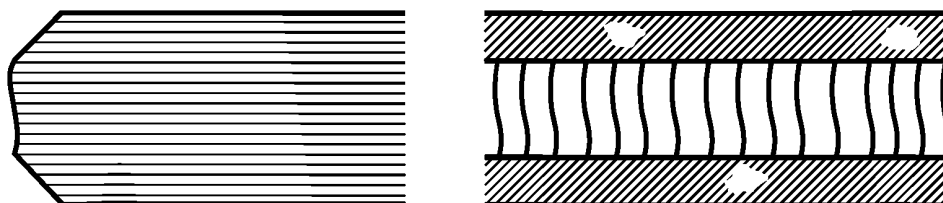


Рисунок 9 — Притупленная кромка (с белыми пятнами)

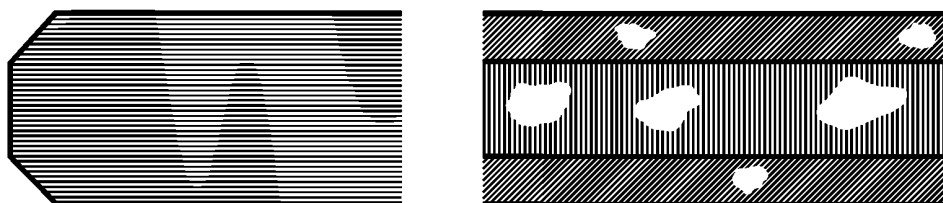


Рисунок 10 — Грубо шлифованная кромка (с белыми пятнами)

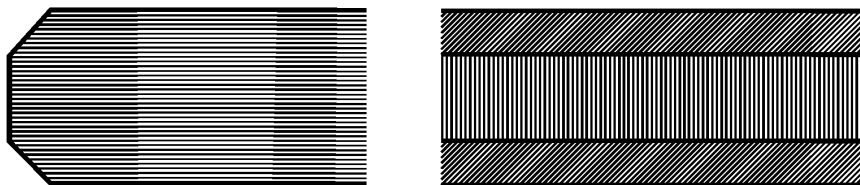


Рисунок 11 — Гладко шлифованная кромка

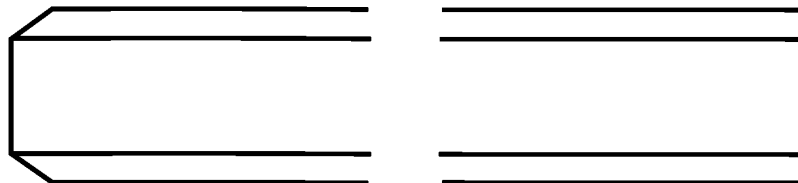


Рисунок 12 — Полированная кромка

### 9.3 Профили кромки

Различные профили кромки можно выполнить другими видами ее обработки.

### 9.4 Круглые отверстия

#### 9.4.1 Общие положения

Настоящий стандарт рассматривает круглые отверстия в стекле номинальной толщиной не менее 4 мм. Производители должны консультироваться в отношении обработки кромки отверстий.

#### 9.4.2 Диаметр отверстий

Диаметр отверстий  $\varnothing$  должен быть не менее номинальной толщины стекла. Для отверстий меньшего диаметра необходима консультация.

#### 9.4.3 Требования к расположению отверстий

Расположения отверстий относительно кромки, углов листа стекла и друг друга зависит от:

- номинальной толщины стекла ( $d$ );
- размеров листа стекла ( $B$ ,  $H$ );
- диаметра отверстий ( $\varnothing$ );
- формы листа стекла;
- количества отверстий.

Рекомендации, приведенные ниже, применяют для листов стекла максимально с четырьмя отверстиями:

1) расстояние  $a$  от кромки листа стекла до кромки отверстия должно быть не менее, чем удвоенная номинальная толщина стекла  $2d$ , как показано на рисунке 13;

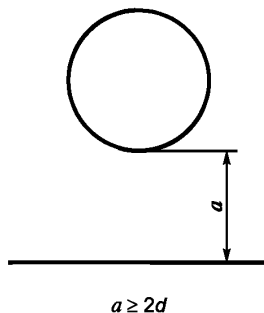


Рисунок 13 — Расстояние от кромки стекла до кромки отверстия

2) расстояние  $b$  между кромками двух отверстий должно быть не менее, чем удвоенная номинальная толщина стекла  $2d$ , как показано на рисунке 14;

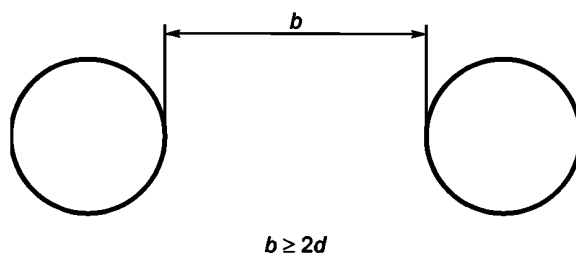


Рисунок 14 — Расстояние между кромками двух отверстий

3) расстояние  $c$  от угла листа стекла до кромки отверстия должно быть не менее номинальной толщины стекла, увеличенной в шесть раз  $6d$ , как показано на рисунке 15

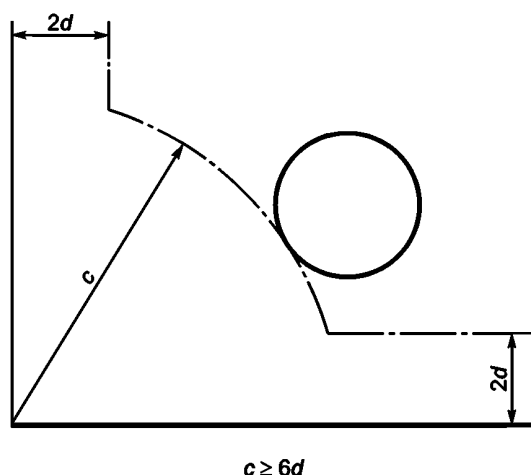


Рисунок 15 — Расстояние от угла листа стекла до кромки отверстия

**Примечание** — Если одно из расстояний от кромки отверстия до кромки листа стекла не более 35 мм, то отверстие располагают ассиметрично по отношению к углу. Необходима консультация производителя.

#### 9.4.4 Предельные отклонения от диаметра отверстий

Предельные отклонения от диаметра отверстий указаны в таблице 4.

Таблица 4 — Предельные отклонения от диаметра отверстий

В миллиметрах

Номинальный диаметр отверстия	Предельные отклонения
От 4 до 20 вкл.	$\pm 1,0$
Св. 20 до 100 вкл.	$\pm 2,0$
Св. 100	Консультация изготовителя

#### 9.4.5 Предельные отклонения по расположению отверстий

Предельные отклонения от расположения отверстий такие же, как предельные отклонения по ширине  $B$  и длине  $H$  (см. таблицу 2). Расположение отверстий измеряют в двух направлениях под прямым углом (оси  $x$  и  $y$ ) от центра отверстия. Центром обычно считают реальный или виртуальный угол листа стекла (для примера см. рисунок 16).

Координаты отверстий ( $X$ ,  $Y$ ) представляют собой ( $x \pm t$ ,  $y \pm t$ ),

где  $x$  и  $y$  — номинальные размеры отверстия;

$t$  — предельные отклонения в соответствии с таблицей 2.



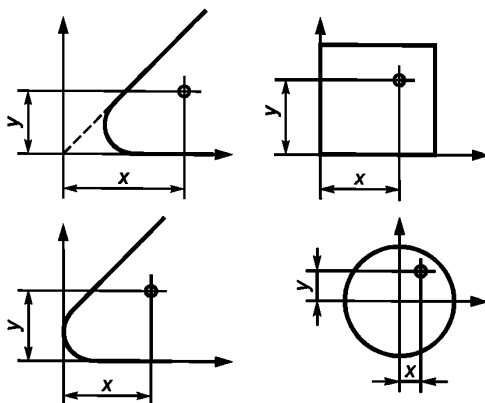


Рисунок 16 — Примеры расположения отверстий по отношению к исходной точке

### 9.5 Пазы и вырезы

Стекло может изготавливаться с различными пазами и вырезами (см. рисунок 17).

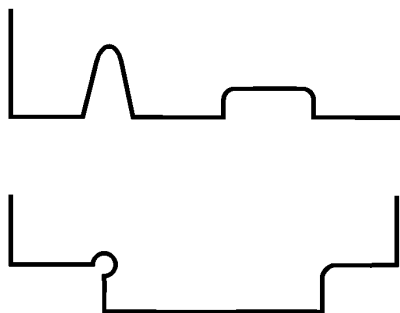


Рисунок 17 — Примеры пазов и вырезов

Необходима консультация производителя по обработке кромки пазов и вырезов.

### 9.6 Форма листа стекла

Стекло может изготавливаться прямоугольной формы.

## 10 Испытания на характер разрушения

### 10.1 Общие положения

Испытания на характер разрушения определяют, разрушается ли закаленное термовыдержанное натрий-кальций-силикатное безопасное стекло определенным образом.

### 10.2 Размеры и количество образцов для испытаний

Размеры образцов для испытаний должны быть 360x1100 мм без отверстий, вырезов и пазов. Испытания проводят на пяти образцах.

### 10.3 Проведение испытаний

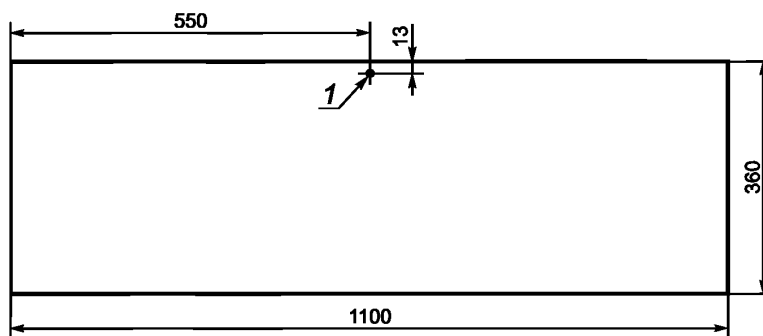
По каждому образцу наносят удар металлическим (стальным) инструментом на расстоянии 13 мм от кромки стекла по середине длинной стороны испытываемого образца до его разрушения (см. рисунок 18).

**Примечание** — Характеристики осколков закаленного термовыдержанного натрий-кальций-силикатного безопасного стекла не зависят от температуры в интервале от минус 50 °С до +100 °С.

Примером стального инструмента может быть молоток массой около 75 г, пружинный пробойник или другой подобный инструмент с упрочненным наконечником. Радиус скругления наконечника должен быть около 0,2 мм.

Испытуемый образец располагают на плоской поверхности без механического ограничения. Для предотвращения разлета осколков образец фиксируют по краям, например: небольшой рамой, клейкой лентой (скотчем) и т. д., так чтобы осколки стекла после разрушения оставались скрепленными и не препятствовали дальнейшему разрушению.

Для закаленного термовыдержанного натрий-кальций-силикатного безопасного стекла, полученного способом вертикальной закалки, точка удара должна находиться в стороне от следов зажимов.



1 — точка нанесения удара

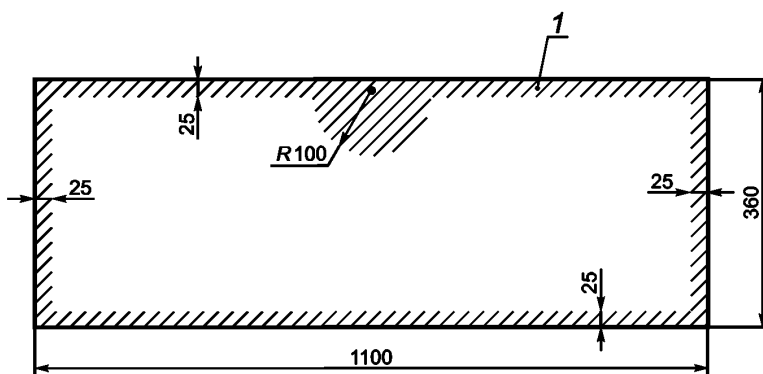
Рисунок 18 — Расположение точки на образце, в которой наносят удар

#### 10.4 Оценка характера разрушения

Подсчет количества осколков и измерение размера самого большого осколка проводят в течение 4—5 мин после разрушения. Область радиусом 100 мм от точки удара и участки шириной 25 мм от кромок образца (см. рисунок 19) исключают из оценки результатов.

Подсчет осколков производят в области крупных осколков (задача заключается в том, чтобы получить минимальное количество осколков). Количество осколков на выбранном участке образца определяют наложением шаблона размером  $[(50 \pm 1) \times (50 \pm 1)]$  мм (см. приложение С).

Подсчитывается количество осколков без трещин.



1 — область стекла, исключаемая из оценки результатов

Рисунок 19 — Область, исключаемая из определения количества осколков и максимальных осколков

Осколки без трещин, если в них нет трещин, проходящих от одного края к другому (см. рисунок 20).

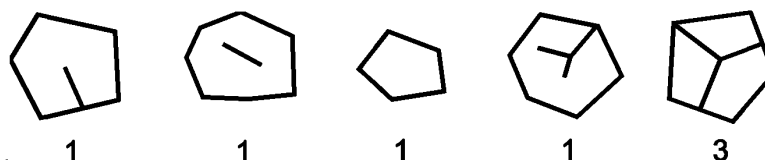


Рисунок 20 — Примеры осколков без трещин и оценка количества

При подсчете количества осколков определяют количество целых осколков, входящих в определяемую область и все осколки, которые пересекают эту область, считают как 1/2 осколка (см. приложение С).

### 10.5 Минимальное количество осколков

Чтобы классифицировать стекло, как закаленное термовыдержанное натрий-кальций-силикатное безопасное стекло, число осколков каждого испытанного образца должно быть не менее значения, указанного в таблице 5.

Таблица 5 — Минимальное количество осколков

Тип стекла	Номинальная толщина, мм	Минимальное количество осколков, шт
Флоат и тянутое	3	15
	4—12	40
	15—19	30
Узорчатое	4—10	30

### 10.6 Выбор наиболее длинного осколка

Наиболее длинный осколок выбирают из испытанного образца. При этом он не должен быть выбран из области стекла, исключенной из оценки результатов (см. 10.4)

### 10.7 Максимальная длина наиболее длинного осколка

Чтобы классифицировать стекло как закаленное термовыдержанное натрий-кальций-силикатное безопасное стекло, длина наиболее длинного осколка не должна быть более 100 мм.

## 11 Другие физические характеристики

### 11.1 Оптические искажения

11.1.1 Закаленное термовыдержанное натрий-кальций-силикатное безопасное стекло, полученное вертикальным способом

Следы зажимов могут давать оптические искажения, располагающиеся вокруг центра следов зажимов, в радиусе 100 мм (см. рисунок 6).

11.1.2 Закаленное термовыдержанное натрий-кальций-силикатное безопасное стекло, полученное горизонтальным способом

Когда горячее стекло находится в контакте с валами в процессе закалки, происходит поверхностная деформация плоскостности, известная как «роликовая волна». Роликовая волна обычно заметна в отраженном свете. На стекле толщиной более 8 мм могут возникнуть на поверхности следы от валков (отпечатки валков).

### 11.2 Анизотропия (радужность)

В процессе закалки стекла образуются зоны с различным напряжением в поперечном сечении стекла. Эти напряжения вызывают эффект двулучепреломления, который виден в поляризованном свете.

Когда закаленное термовыдержанное натрий-кальций-силикатное безопасное стекла рассматривают в поляризованном свете, то участки с повышенным напряжением выглядят как цветные зоны, известные как «леопардовые пятна».

Поляризованный свет присутствует в нормальном дневном свете. Количество поляризованного света зависит от погодных условий и угла падения солнца. Эффект двулучепреломления более заметен под определенным углом или через поляризационные очки.

### 11.3 Термическая стойкость

Механические свойства закаленного термовыдержанного натрий-кальций-силикатного безопасного стекла не изменяются при эксплуатации до 250 °С, и на них не влияют переходы температуры через ноль. Закаленное термовыдержанное натрий-кальций-силикатное безопасное стекло является термостойким и выдерживает перепад температур не менее 200 °С.

### 11.4 Механическая прочность

Величина механической прочности может быть определена только как статистическая величина, связанная с вероятностью разрушения при определенном типе нагрузки.

Величина механической прочности относится к квазистатическим нагрузкам в течение короткого промежутка времени, например ветровая нагрузка, и представляет 5 % вероятности разрушения, при вероятностном интервале 95 %. Значения механической прочности для различных типов стекол указаны в таблице 6.

Таблица 6 — Значения механической прочности закаленного термовыдержанного натрий-кальций-силикатного безопасного стекла

Тип стекла	Величина механической прочности, Н/мм <sup>2</sup>
Флоат: прозрачное окрашенное с покрытием	120
Эмалированное флоат (основа эмалированной поверхности на растяжении)	75
Узорчатое и тянутое листовое	90

Примечание — Значения, приведенные в таблице 6, приемлемы для закаленного термовыдержанного натрий-кальций-силикатного безопасного стекла (толщиной 4 мм и более), которое соответствует требованиям 10.5.

### 11.5 Классификация при случайном ударе человека

Закаленное термовыдержанное натрий-кальций-силикатное безопасное стекло может быть классифицировано при случайном ударе человека в соответствии с EN 12600.

## 12 Маркировка

Закаленное термовыдержанное натрий-кальций-силикатное безопасное стекло, соответствующее настоящему стандарту, должно иметь маркировку. Маркировка должна содержать следующую информацию:

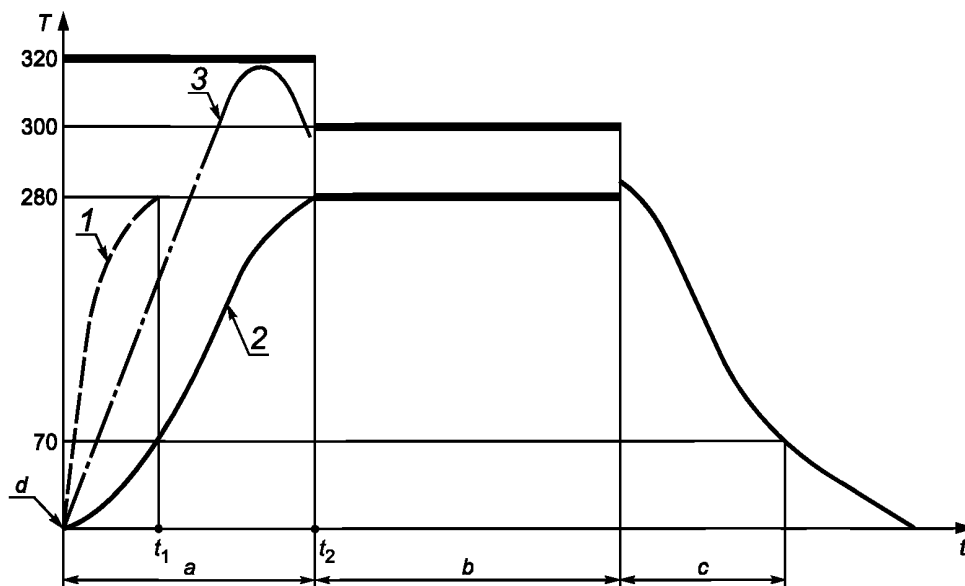
- наименование или товарный знак изготовителя;
- обозначение настоящего стандарта: ГОСТ EN 14179-1.

**Приложение А  
(обязательное)**

**Калибровочные испытания процесса термовыдержки**

**А.1 Критерии калибровки**

Процесс термовыдержки должен соответствовать режиму время/температура, как показано на рисунке А.1. Калибровочные испытания должны соответствовать режиму как при 100 %-ной загрузке, так и при 10 %-ной загрузке.



$T$  — температура стекла в любой момент, °C;  $t$  — время, ч;  $t_1$  — время достижения температуры 280 °C первым стеклом;  $t_2$  — время, достижения температуры 280 °C последним стеклом; 1 — первое стекло, достигшее температуру 280 °C; 2 — последнее стекло, достигшее температуру 280 °C; 3 — температура стекла;  $d$  — температура окружающей среды;  $a$  — стадия нагрева;  $b$  — стадия выдержки;  $c$  — стадия охлаждения

Рисунок А.1 — Режим время/температура как критерии калибровки

**А.2 Загрузка печи и расположения поверхностей стекла для измерения температуры**

На рисунках А.2 — А.9 показан соответствующий пример загрузки стеллажа(ей) и размещение термодпар в печи, вмещающей 1, 2, 6, 8 или 9 стеллажей.

Продолжительность стадии нагрева зависит от загрузки печи.

**Примечание** — Полная загрузка печи зависит от размеров стекла, его толщины и объема печи. Обычно полная загрузка печи достигается при номинальной толщине стекла 6 или 8 мм.

Разделение листов стекла должно быть определенным, также как и тип, положение, материал и форма разделителей. На стеллаже разделение стекла должно быть неизменным.

Минимальное разделение, используемое во время калибровки, соответствует минимальному разделению, применяемому в производстве.

**Примечание** — Обычно рекомендуется минимальное разделение около 20 мм.

**А.3 Методика проведения калибровки**

Измерение температуры воздуха в печи и температуры поверхности стекла производят при полной загрузке печи. Это повторяют и для 10 % загрузки.

Температура воздуха в печи контролируется постоянно с помощью контрольного элемента, который размещается рядом с подачей воздуха. Измерение температуры поверхности стекла производят термомпарами, которые контактируют с поверхностью стекла.

В начале калибровки температура печи не должна превышать 35 °C.

В течение нагрева печь нагревается до тех пор, пока температура поверхности последнего листа стекла не достигнет 280 °С.

В течение нагрева температура стекла не должна превышать в любой точке 320 °С.

В течение нагрева записывают следующие параметры:

$T_c$  — температура управляющего элемента (в любой момент времени);

$t_1$  — время первой термопары и стекла, достигших температуру 280 °С;

$T_{c1}$  — температура управляющего элемента в момент времени  $t_1$ ;

$t_2$  — время последней термопары и стекла, достигших температуру 280 °С;

$T_{c\ max}$  — максимальная температура управляющего элемента в течение нагрева;

$t_{c\ max}$  — время, в течение которого достигается  $T_{c\ max}$ ;

$T_{glass}$  — температура поверхности стекла, измеренная термопарой (в любой момент времени) (см. рисунки А.2 — А.9).

Стадия выдержки начинается в момент времени  $t_2$  и продолжается в течение 2 ч. Температура поверхности стекла  $T_{glass}$  должна оставаться в пределах 290 °С ± 10 °С. Температура управляющего элемента  $T_c$  должна фиксироваться. Печь может быть открыта, когда температура  $T_c$  достигнет 70 °С.

#### А.4 Регистрация данных

Параметры испытания, которые должны регистрироваться:

-  $T_{c1}$ ,  $t_1$ ;

-  $T_{c\ max}$ ,  $t_{c\ max}$ ;

-  $t_2$ ;

-  $T_c$ ,  $T_{glass}$ ;

- расстояние между стеклами;

- расположение, материал и форма разделителя;

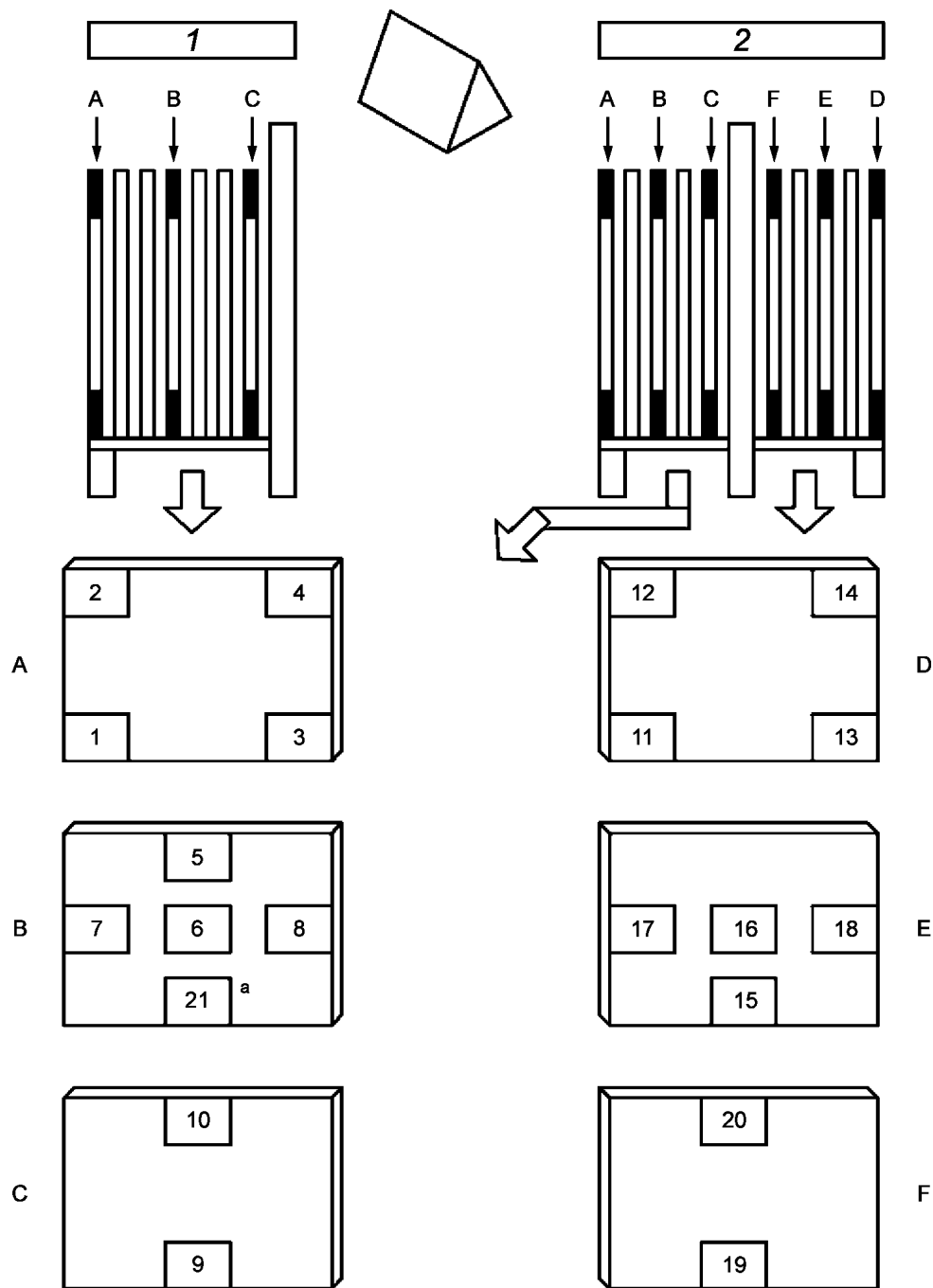
- схема расположения стеллажей.

#### А.5 Оценка калибровочных испытаний

Если температурные условия, указанные в А.1 не выполняются, то печь не может считаться калиброванной.

Только, когда калибровочные параметры соответствуют А.1 при полной и 10 %-ной загрузках, печь может использоваться для процесса термовыдержки. Не менее двух раз  $t_{2,1}$  (полная загрузка) или  $t_{2,2}$  (10 % загрузка) должны применяться при постоянном производстве.

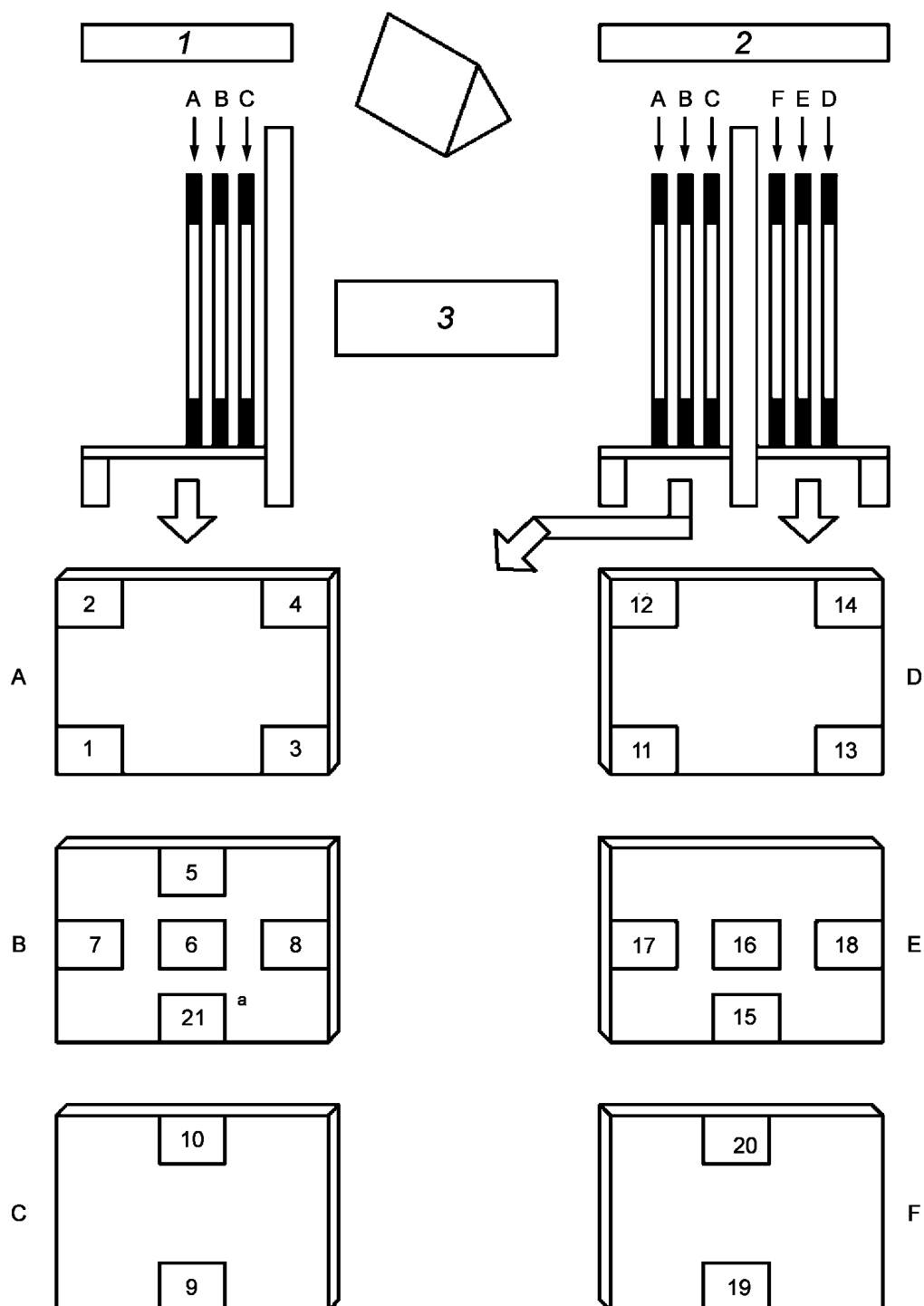
Процесс термической выдержки, используемый в производстве, должен полностью соответствовать системе калибровки.



<sup>a</sup> — используется только для одинарного стеллажа; 1 — одинарный стеллаж; 2 — двухсторонний стеллаж

Примечание — Термопары располагают на расстоянии не менее 25 мм от края

Рисунок А.2 — Первая категория — один стеллаж полная загрузка

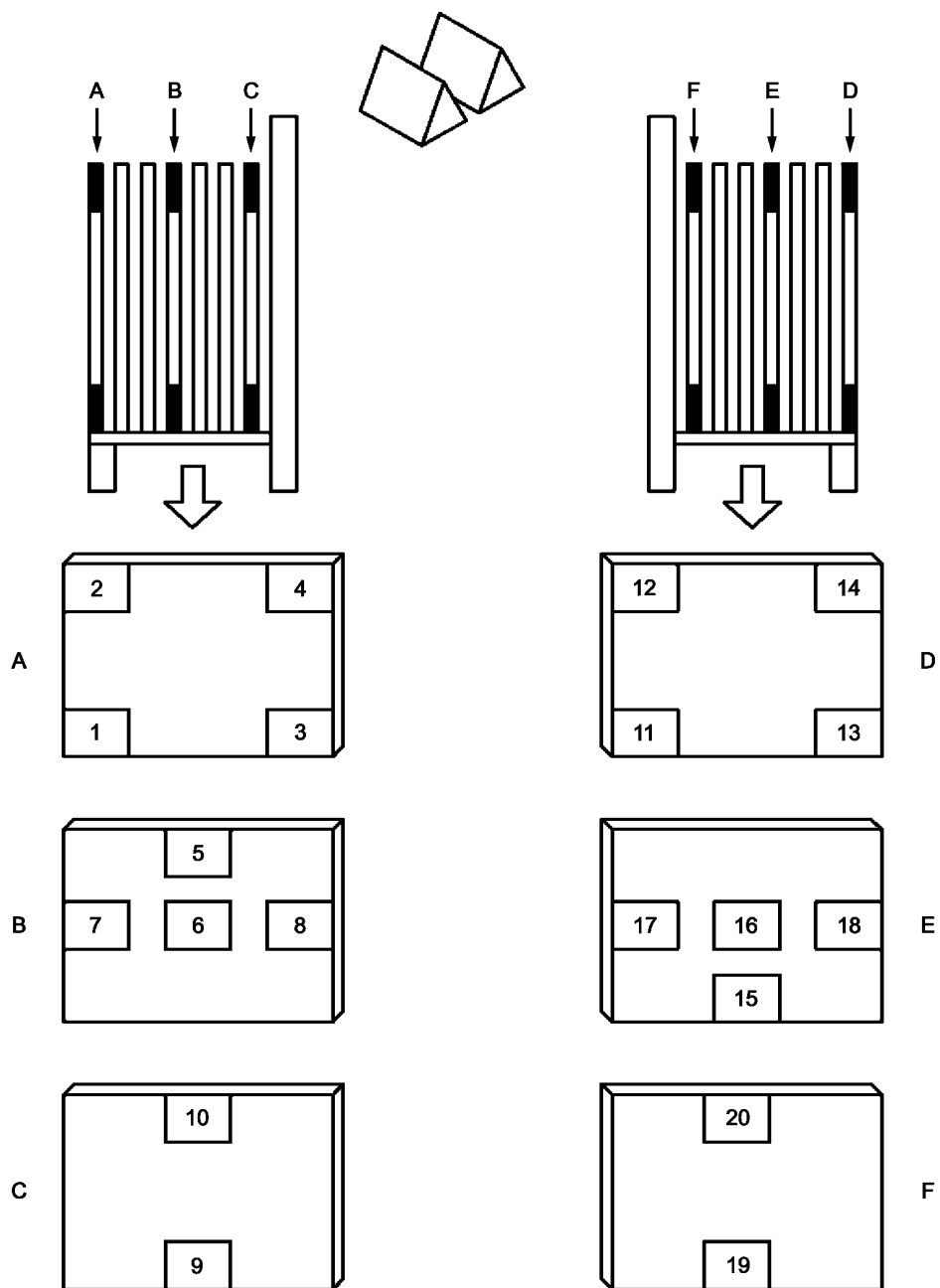


<sup>a</sup> — используется только для одинарного стеллажа; 1 — одинарный стеллаж; 2 — двухсторонний стеллаж;  
3 — на стеллаже минимально три стекла параллельно друг другу

Примечание — Термопары располагают на расстоянии не менее 25 мм от края

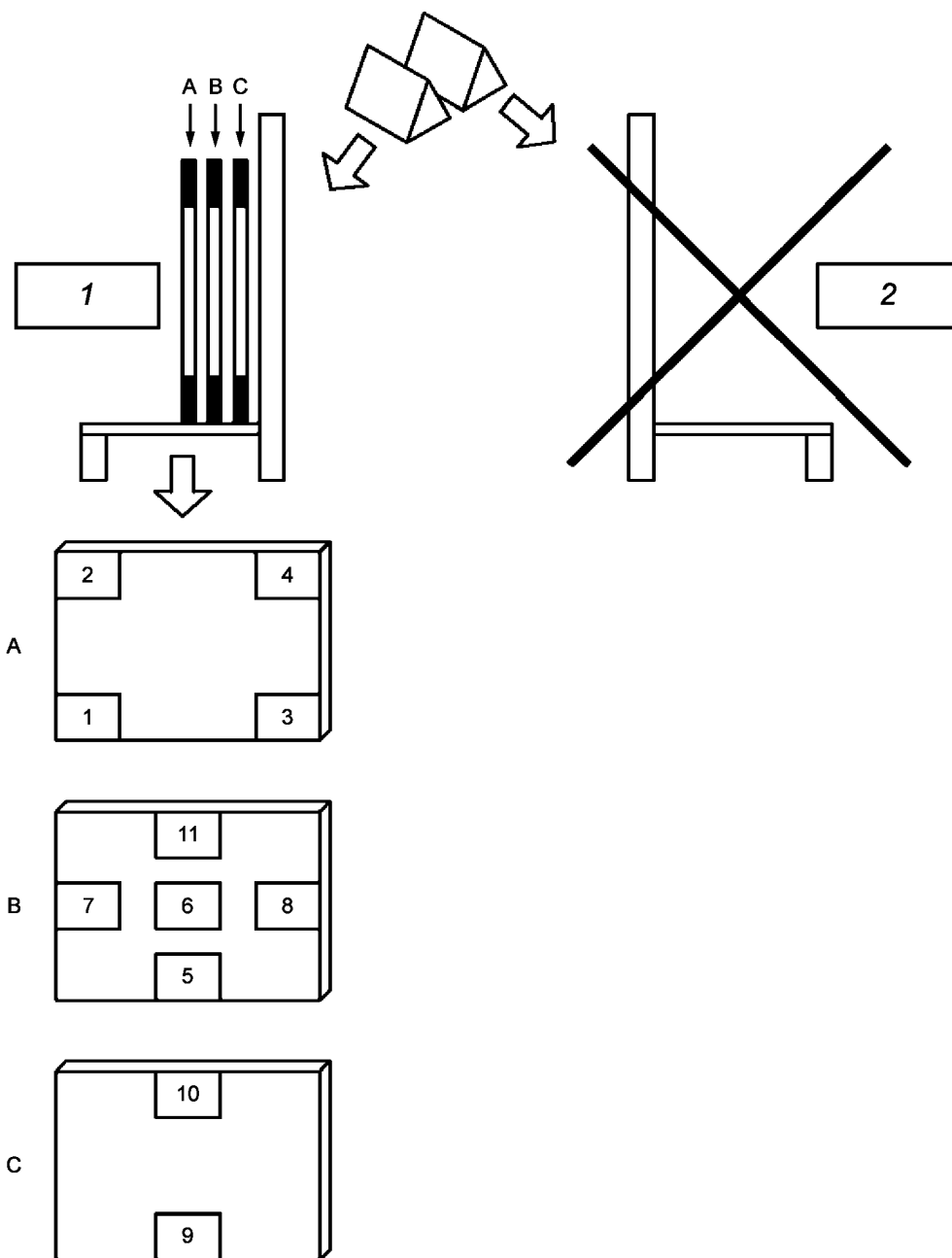
Рисунок А.3 — Первая категория — один стеллаж — 10 %-ная загрузка





Примечание — Термопары располагают на расстоянии не менее 25 мм от края

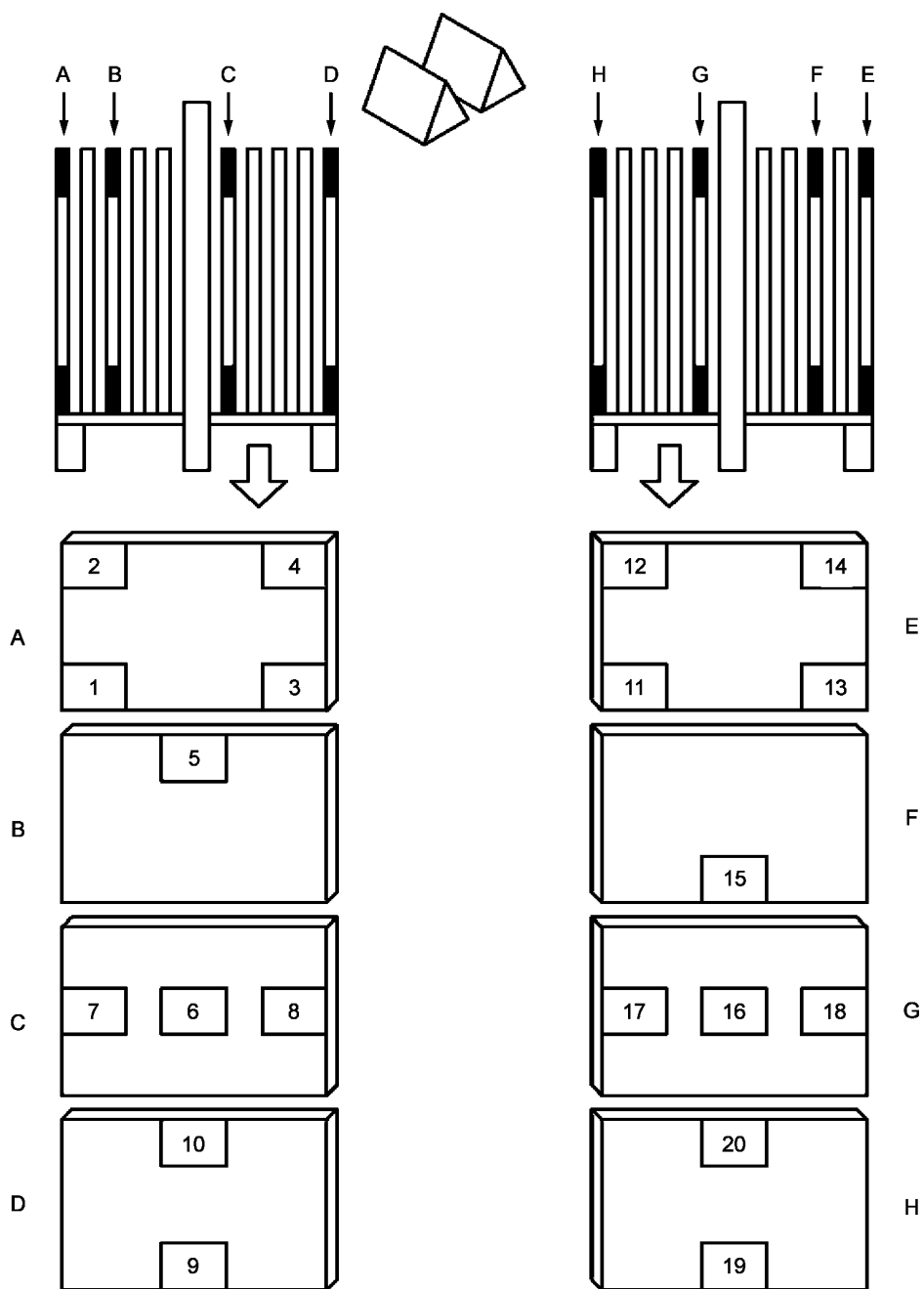
Рисунок А.4 — Вторая категория — два одинарных стеллажа — полная загрузка



1 — первый стеллаж минимально три стекла параллельно; 2 — второй стеллаж не используется

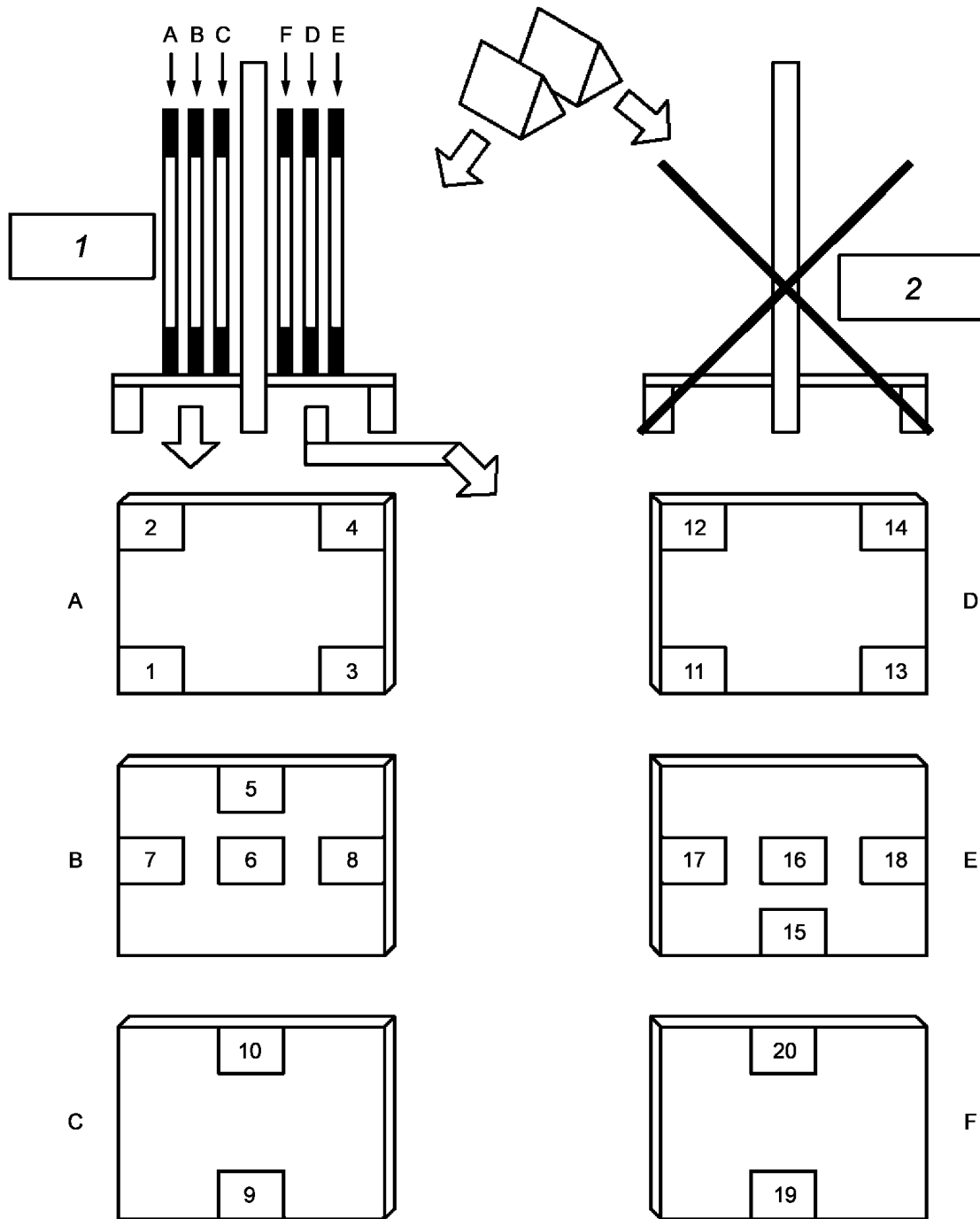
Примечание — Термопары располагают на расстоянии не менее 25 мм от края

Рисунок А.5 — Вторая категория — два одинарных стеллажа — 10 %-ная загрузка



Примечание — Термопары располагают на расстоянии не менее 25 мм от края

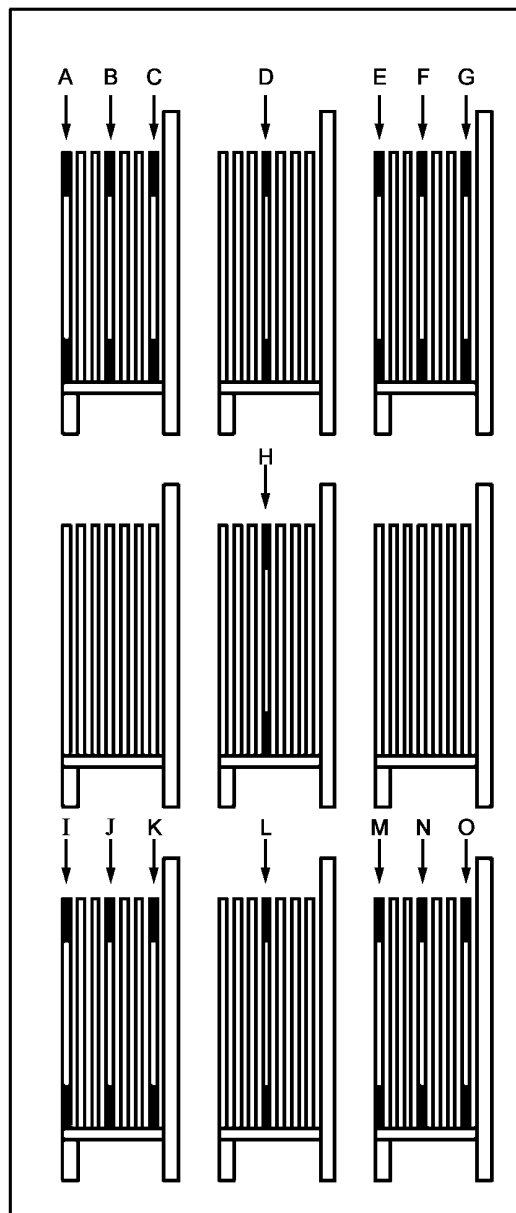
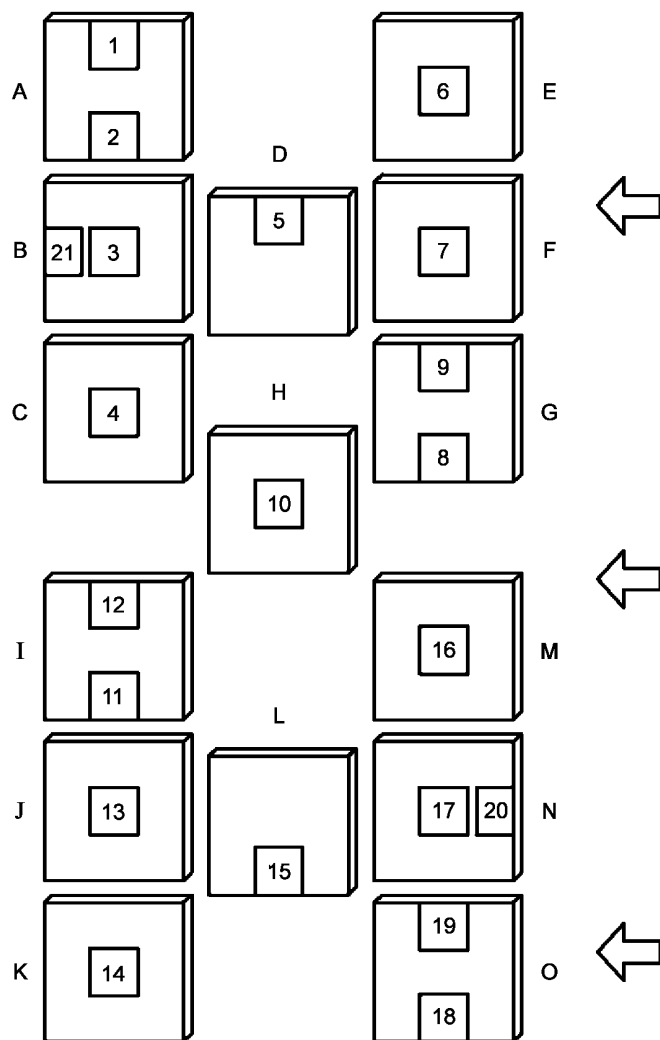
Рисунок А.6 — вторая категория — двухсторонний стеллаж — полная загрузка



1 — на стеллаже минимально три стекла параллельно друг другу; 2 — второй стеллаж не используется

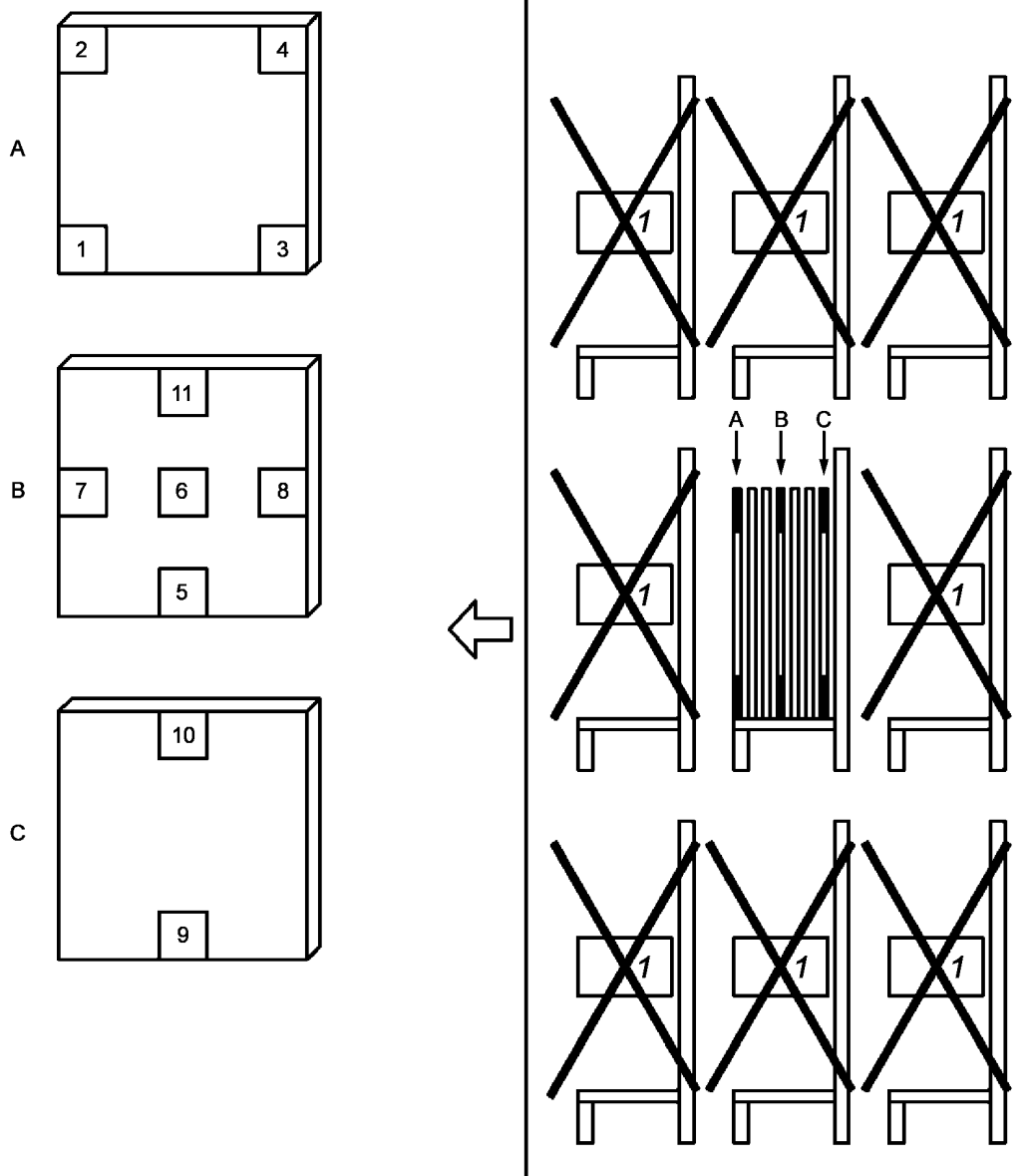
Примечание — Термопары располагают на расстоянии не менее 25 мм от края

Рисунок А.7 — Вторая категория — двухсторонний стеллаж — 10 %-ная загрузка



Примечание — Термопары располагают на расстоянии не менее 25 мм от края

Рисунок А.8 — Третья категория — 6 или 8, или 9... стеллажей — полная загрузка



Примечание — Термопары располагают на расстоянии не менее 25 мм от края

Рисунок А.9 — Третья категория — 6 или 8, или 9... стеллажей — 10%-ная загрузка

Приложение В  
(справочное)

**Моллированное закаленное термовыдержанное натрий-кальций-силикатное  
безопасное стекло**

Моллированное закаленное термовыдержанное натрий-кальций-силикатное безопасное стекло приобретает определенный профиль в процессе производства. Это стекло не входит в настоящий стандарт, т.к. имеется достаточно данных для стандартизации моллированного стекла. И тем не менее информация, указанная в настоящем стандарте о толщине стекла, обработке кромки и характеру разрушения, применима и к моллированному закаленному термовыдержанному натрий-кальций-силикатному безопасному стеклу.

Информация о процессе термовыдержки также применима и к моллированному стеклу. При этом надо соблюдать осторожность в процессе термовыдержки в связи с тем, что форма моллированного стекла может мешать свободному потоку воздуха.

Приложение С  
(справочное)

Примеры подсчета количества осколков стекла

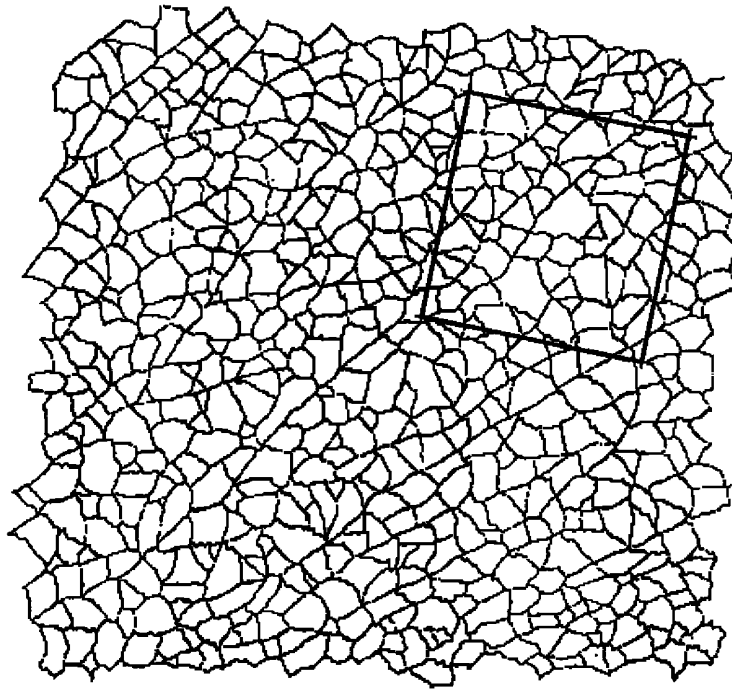
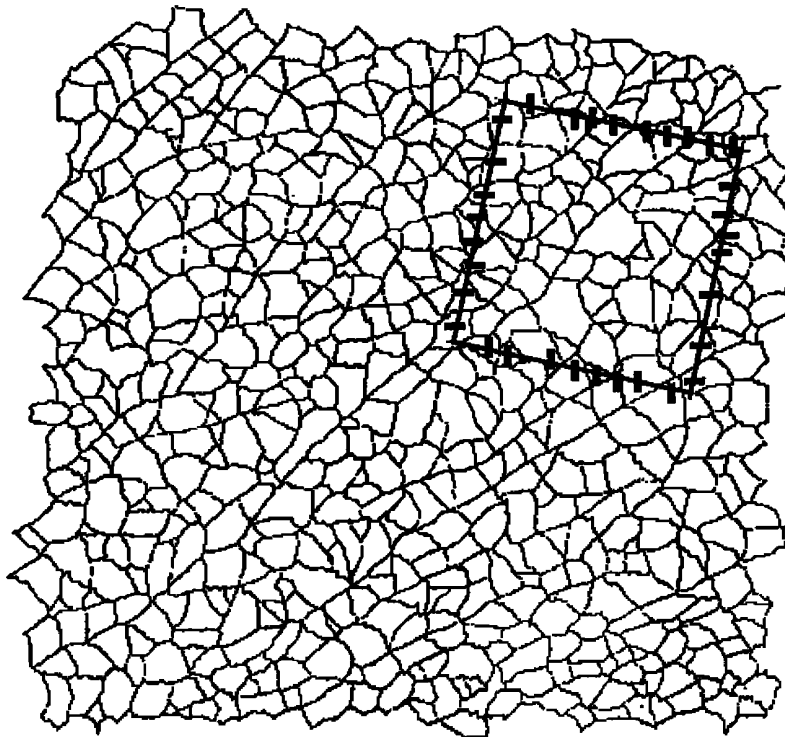


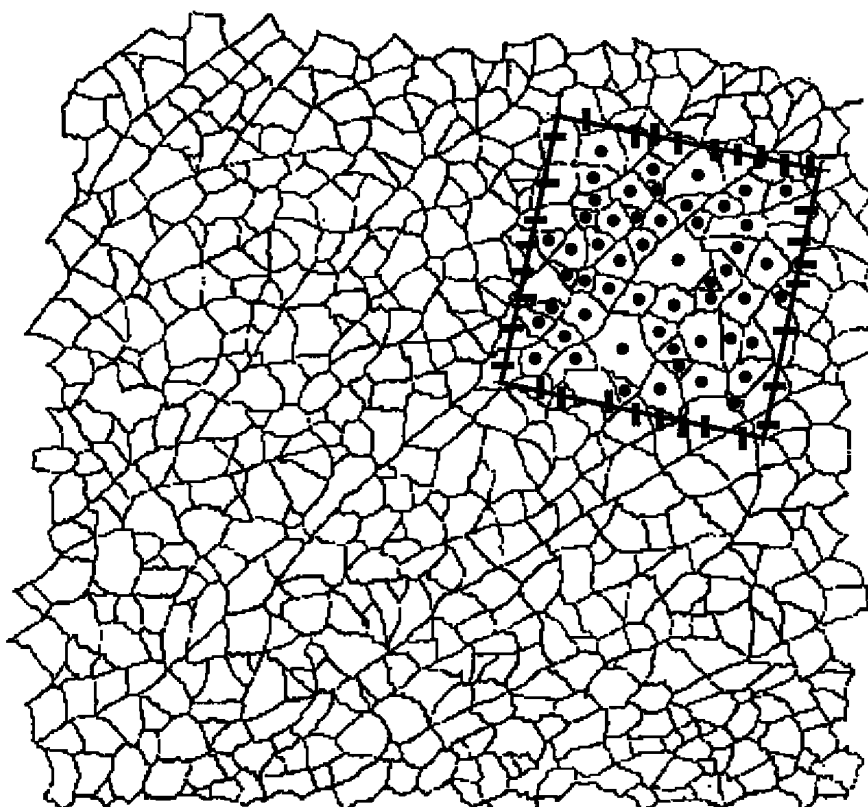
Рисунок С.1 — Выбор участка при разрушении с образованием крупных осколков, размещение шаблона на образце и обрисовка шаблона



Количество осколков по периметру  $32/2=16$

Рисунок С.2 — Маркировка и подсчет осколков по периметру участка, количество осколков считается как 1/2 каждого осколка





Количество осколков в центральной части выделенного участка равняется 53. Общее количество осколков  $16+53= 69$

Рисунок С.3 — Маркировка и подсчет количества осколков в центральной части выделенного участка и добавление осколков, подсчитанных по периметру для получения количества осколков для испытываемого образца

**Приложение ДА**  
(справочное)

**Сведения о соответствии ссылочных европейских региональных стандартов ссылочным межгосударственным стандартам**

Таблица ДА.1

Обозначение ссылочного европейского регионального стандарта	Степень соответствия	Обозначение и наименование соответствующего межгосударственного стандарта
EN 572-1:2004	—	*
EN 572-2:2004	—	*
EN 572-4:2004	—	*
EN 572-5:2004	NEQ	ГОСТ 5533—2013 Стекло узорчатое. Технические условия
EN 1096-1:2004	MOD	ГОСТ 32562.1—2013 Стекло с покрытием. Классификация
<p>* Соответствующий межгосударственный стандарт отсутствует. До его принятия рекомендуется использовать перевод на русский язык данного европейского стандарта.</p> <p>П р и м е ч а н и е — В настоящей таблице использованы следующие условные обозначения степени соответствия стандартов:</p> <ul style="list-style-type: none"> <li>- MOD — модифицированные стандарты;</li> <li>- NEQ — неэквивалентные стандарты.</li> </ul>		

## Библиография

- 1 BALLANTYNE, E.R.: «Fracture of toughened glass Wall cladding», ICI house Melbourne, CSIRO, Div. O Build. Res. Dpt., 06(1961) 1—5.
- 2 BARRY J.C.: «A study of nickel sulphide stones in tempered glass», Ultramicroscopy 52, 1993, pp 297—305.
- 3 BORDEAUX, F., KASPER, A., «Optimised Heat Soak Test to eliminate dangerous nickel sulphide stones in heat strengthened and tempered glasses». Proceedings of the ESG annual Meeting «Fundamentals of Glass Science and Technology» June 1997, Vaxjo, Sweden, pp. 255—264.
- 4 BORDEAUX, F., KASPER, A., «Reliable and shorter Heat Soak Test to avoid spontaneous fracture of heat strengthened and tempered glasses» Proceedings of the 5th Glass Processing Days, Tampere Finland, Sept. 13—15, 1997.
- 5 BORDEAUX, F., DUFFRENE, L., KASPER, A., «Nickelsulfid: Neue Ergebnisse zur Optimierung des Heat Soak Tests», Glastech. Ber. Glass Sci. Technol. 71(1998) S. N27-28 and HVG-Mitteilung Nr. 1908.
- 6 BORDEAUX, F., DUFFRENE, L., KASPER, A., «A shorter Heat Soak test to avoid spontaneous failure of heat strengthened and tempered glass», Proceedings of the 18th International Congress On Glass (ISBN 1-57498-053-X), Sun Francisco, July 5—10, 1998, ICG333-A04-002, pp.7—12.
- 7 BRAUN, W.; «Investigation of formation of nickel sulphides in glass», Proceedings of the 5th ESG conference, Prague, July 1999, pp.A4—54—56.
- 8 BRAUN, W., TESSMANN, E., STACHEL, D., «Nickel sulphidic inclusions — some examples», Proceedings of the 5th ESG conference, Prague, 1999, pp., A4—38—39.
- 9 BRUNGS, M.P., SUGENG, X.Y.: «Some solutions to the nickel sulphide problem in toughened glass», Glass Tech., Vol. 36 (1995), n04, pp 107— 110.
- 10 Carbolite: «Heat soaking eliminates inferior toughened glass», Glass, April 1996, pp 156.
- 11 DUFFRENE, L., KASPER, A., DUBRU, M., «Amelioration du test Heat Soak pour le verre trempé thermique», Verre (ISSN 09847979-185F) 5(2000) N 6. S.18—21.
- 12 DURCHHOLZ, M., GOER, B., HELMICH, G.: «Method of reproducibly predamaging float glass as basis to determine the bending strength», Glastech. Ber. Glass sci. Technol. 66(1995) No.8, pp 251— 258.
- 13 EVANS, A.G., MATER, J.: «The role of inclusions in the fracture of ceramic materials», Science, 9(1974) pp 1145.
- 14 HSIAO, C.C.: «Spontaneous fracture of tempered glass», Fracture 1977, Vol. 3, ICF4, Waterlow, Canada, June 19—24, 1977, pp 985—992.
- 15 JACOB, L.: «A new model for the design of window glass plates using fracture mechanics concepts», Proceedings of the Glass Processing Days, 1999, Tampere, Finland, pp.196—199.
- 16 KASPER, A., «Auswertemethoden für Ergebnisse des Heat-Soak-Tests zur Lösung der Nickelsulfidproblematik in vorgespanntem Glas», Vortrag während der 73. Glastechnischen Tagung der DGG, Halle (Saale), 31.5 — 2.6. 1999, Kurzreferate S.196.
- 17 KASPER, A., «Advances in testing tempered glasses in heat soak ovens» Proceedings of the 5th Glass Processing Days (ISBN 952-91-0885-0) (1999) pp.71-75.
- 18 KASPER, A., «Spontanbruch von Einscheiben — Sicherheitsglas am Bau — ein lösbares Problem», Vortrag und Artikel im Tagungsband der VDI-Tagung «Bauen mit Glas» in Baden-Baden, 1./2. März 2000, ISBN 318-091527-7, VDI-Verlag Dusseldorf 2000, pp.219—234.
- 19 KASPER, A., BORDEAUX, F., DUFFRENE, L.: «Nickel sulphide: New Results to Optimise the Heat Soak Test for Tempered Building Glasses», Glastech. Ber. Glass Sci. Technol. 73(2000)No. 5 pp.130—142.
- 20 KASPER, A.: Stability of Nickel Sulfide Stones in Glass Melts. Lecture at the 6th International Conference «Advances in Fusion and Processing of Glass» / 74. Glastechnische Tagung, 29.—31.Mai 2000 in Ulm. «Abstracts» pp. 109—111.
- 21 KISSINGER, H.E.: «The calculation of kinetic properties of phase transitions from differential scanning calorimetry measurements», J. Res. Nat. Bur. Stand. 57 (1956), p: 217.
- 22 KRAUSS, M.: Nickelsulfidbildung in Borosilicatschmelzen, (in German) Lecture at the 74. Glastechnische Tagung (DGG), Ulm 2000, Kurzreferate pp.141—144.
- 23 KULLERUND, G., YUND, R.A.: «The NiS System and Related Minerals», J. Petrology. Vol.3. Part 1 (1962), p. 126—175.

- 24 LAFFITTE M., BENARD J.: «Stoichiometry and Stability Limits of the Hexagonal NiS», Comptes rendus hebdomadaires de l'academie des sciences, 242(1956), pp: 519-521.
- 25 LAFFITTE M. «Crystal structure and Thermodynamic Properties of Hexagonal NiS», Bult Soc. Chem (1959), p: 1223.
- 26 MERKER, L.: «Zum Verhalten des Nickelsulfids im Glas», Glastech. Ber. 47 (1974) 6, pp 116-121.
- 27 PAUL, U., AULICH, U.: «Nach Glasregen am Lafayette: Baustadtrat stellt Ultimatum» (in German), Berliner Zeitung, Nr. 280, 01.12.1998.
- 28 POPPOLA, O.O., COOPER J.J., KRIVEN W.M.: «Microstructural Investigation of fracture-initiating Nickel Sulphide Inclusions in Glass», Ceram. Eng. Sci. Proc. 14 (1993) 3-4, pp 184-194.
- 29 STACHEL, D., TESSMANN, E., TRAUFLDER, S., BRAUN, W.: «Non-oxidic inclusions in glass», Proceedings of the 5th ESG conference, Prague, 1999, pp. A4-2-14.
- 30 STACHEL, D.: Nickel sulphidic inclusions with heterogeneous structure. 6th international Conference «Advances in Fusion and Processing of Glass» Ulm, may 2000, «Abstracts» pp.105-107.
- 31 SWAIN, M.V.: «A fracture mechanics description of the microcracking about NiS inclusions in glass» J. Non-Crystal. Solids 38 & 39 (1980) pp 451.
- 32 SWAIN, M.V.: «Nickel sulphide inclusions in glass: An example of microcracking induced by a volumetric expanding phase», J. Mat. Science 16 (1981) pp 151-158.
- 33 WAGNER, G., LANG, R.: «Statistische Auswertung von Mess- und Prüfergebnissen.» Frankfurt a/M., Deutsche Gesellschaft für Qualität, 1976.
- 34 WAGNER, B.: «Inclusions de sulfure de nickel dans le verre» (in French), Glastechn. Ber. 50 (1977) Nr.11, pp 296.
- 35 WALDRON, B.: «NiS: is there a problem?», Glass, Nov. 1993, pp 439.
- 36 WILLMOTT, T.: «Nickel sulphide inclusions: Proving the 'myth' can be a reality», Glass and Glazing, Oct. 1996, pp 24 and 26.
- 37 «Those window pains», Time, October 15, 1973 (author unknown).
- 38 «Nickel sulphide breakage», Glass Digest, march 1992, pp 12 (author unknown).
- 39 «Flat glass panels 'explode' in Britain», American Glass Review, Nov. 1993, pp 8 (author unknown).
- 40 German Standard DIN 55303, T. 7 (Entwurf Juli 1993): Statistische Auswertung von Daten, Schätz- und Testverfahren bei zweiparametrischer Weibull-Verteilung. Berlin: DIN 1993.
- 41 EN 12600, Glass in building — Pendulum test — Impact test method and classification for flat glass (Стекло в строительстве. Испытание маятником. Метод испытания ударом и классификация плоского стекла)

УДК 691.618: 006.354

МКС 81.040.30

IDT

Ключевые слова: закаленное термовыдержанное стекло, печь, цикл термической выдержки, характер разрушения

---

Редактор *Н.А. Аргунова*  
Технический редактор *В.Н. Прусакова*  
Корректор *С.В. Смирнова*  
Компьютерная верстка *Е.О. Асташина*

Сдано в набор 25.03.2016. Подписано в печать 12.04.2016. Формат 60×84<sup>1</sup>/<sub>8</sub>. Гарнитура Ариал.  
Усл. печ. л. 4,65. Уч.-изд. л. 4,05. Тираж 30 экз. Зак. 1020.

---

Издано и отпечатано во ФГУП «СТАНДАРТИНФОРМ», 123995 Москва, Гранатный пер., 4.  
[www.gostinfo.ru](http://www.gostinfo.ru) [info@gostinfo.ru](mailto:info@gostinfo.ru)