
МЕЖГОСУДАРСТВЕННЫЙ СОВЕТ ПО СТАНДАРТИЗАЦИИ, МЕТРОЛОГИИ И СЕРТИФИКАЦИИ
(МГС)
INTERSTATE COUNCIL FOR STANDARDIZATION, METROLOGY AND CERTIFICATION
(ISC)

МЕЖГОСУДАРСТВЕННЫЙ
СТАНДАРТ

ГОСТ
EN 12600—
2015

СТЕКЛО И ИЗДЕЛИЯ ИЗ НЕГО

Метод испытания на стойкость к удару двойной шиной

(EN 12600:2002,

Glass in building — Pendulum test — Impact test and classification for flat glass,
IDT)

Издание официальное



Москва
Стандартинформ
2016

Предисловие

Цели, основные принципы и основной порядок проведения работ по межгосударственной стандартизации установлены ГОСТ 1.0—92 «Межгосударственная система стандартизации. Основные положения» и ГОСТ 1.2—2009 «Межгосударственная система стандартизации. Стандарты межгосударственные, правила и рекомендации по межгосударственной стандартизации. Правила разработки, принятия, применения, обновления и отмены»

Сведения о стандарте

1 ПОДГОТОВЛЕН Открытым акционерным обществом «Институт стекла» (ТК 41 «Стекло») на основе собственного перевода на русский язык англоязычной версии стандарта, указанного в пункте 5

2 ВНЕСЕН Федеральным агентством по техническому регулированию и метрологии (Росстандарт)

3 ПРИНЯТ Межгосударственным советом по стандартизации, метрологии и сертификации (протокол от 27 октября 2015 г. № 81-П)

За принятие проголосовали:

Краткое наименование страны по МК (ИСО 3166) 004—97	Код страны по МК (ИСО 3166) 004—97	Сокращенное наименование национального органа по стандартизации
Армения	AM	Минэкономики Республики Армения
Беларусь	BY	Госстандарт Республики Беларусь
Киргизия	KG	Кыргызстандарт
Россия	RU	Росстандарт
Таджикистан	TJ	Таджикстандарт

4 Приказом Федерального агентства по техническому регулированию и метрологии от 3 марта 2016 г. № 107-ст межгосударственный стандарт ГОСТ EN 12600—2015 введен в действие в качестве национального стандарта Российской Федерации с 1 апреля 2017 г.

5 Настоящий стандарт идентичен европейскому региональному стандарту EN 12600:2002 Стекло в строительстве. Испытание маятником. Метод испытания ударом и классификация плоского стекла (Glass in building — Pendulum test — Impact test and classification for flat glass).

Европейский региональный стандарт разработан Европейским комитетом по стандартизации (CEN) ТК 129 «Стекло в строительстве».

При применении настоящего стандарта рекомендуется использовать вместо ссылочных европейских региональных стандартов соответствующие им межгосударственные стандарты, сведения о которых приведены в дополнительном приложении ДА.

Наименование настоящего стандарта изменено относительно наименования европейского регионального стандарта в связи с особенностями построения межгосударственной системы стандартизации

6 ВВЕДЕН ВПЕРВЫЕ

Информация об изменениях к настоящему стандарту публикуется в ежегодном информационном указателе «Национальные стандарты», а текст изменений и поправок — в ежемесячном информационном указателе «Национальные стандарты». В случае пересмотра (замены) или отмены настоящего стандарта соответствующее уведомление будет опубликовано в ежемесячном информационном указателе «Национальные стандарты». Соответствующая информация, уведомление и тексты размещаются также в информационной системе общего пользования — на официальном сайте Федерального агентства по техническому регулированию и метрологии в сети Интернет

© Стандартиформ, 2016

В Российской Федерации настоящий стандарт не может быть полностью или частично воспроизведен, тиражирован и распространен в качестве официального издания без разрешения Федерального агентства по техническому регулированию и метрологии

Содержание

1	Область применения	1
2	Нормативные ссылки	1
3	Термины и определения	2
4	Требования к испытанию	2
5	Метод испытания	2
5.1	Испытательное оборудование	2
5.2	Образцы для испытаний	3
5.3	Проведение испытаний	4
6	Классификация	5
6.1	Общие положения	5
6.2	Классификация	5
6.3	Характер разрушения	5
7	Протокол испытаний	6
	Приложение А (обязательное) Испытание на проникание шара	12
	Приложение В (обязательное) Калибровка испытательного стенда	13
	Приложение С (обязательное) Термины и определения видов стекла	16
	Приложение D (обязательное) Пример испытательного оборудования	17
	Приложение ДА (справочное) Сведения о соответствии ссылочных международных и европейских региональных стандартов межгосударственным стандартам	32

Введение

Настоящий стандарт устанавливает метод испытания, который предназначен для классификации плоских изделий из стекла, применяемых в строительстве, при нанесении удара и определении характера разрушения. Классификация по высоте падения соответствует значениям энергии, передаваемой от воздействия человека.

Классификация, приведенная в настоящем стандарте, относится к личной безопасности за счет:

- снижения режущего и колющего травмирования людей;
- удерживающих характеристик материала.

СТЕКЛО И ИЗДЕЛИЯ ИЗ НЕГО

Метод испытания на стойкость к удару двойной шиной

Glass and glass products. Test method for resistance to impact by dual tyre

Дата введения — 2017—04—01

1 Область применения

Настоящий стандарт устанавливает метод испытания ударным телом для отдельных плоских стекол, применяемых в строительстве. Метод предназначен для классификации изделий из стекла по трем основным классам, с учетом характеристик воздействия и образовавшихся осколков.

Настоящий стандарт не устанавливает требования к применению и долговечности.

2 Нормативные ссылки

Настоящий стандарт включает датированные и недатированные ссылки, а также положения из других документов. Ссылки на нормативные документы приведены в соответствующих разделах в тексте, а ссылки на иные публикации указаны ниже. Для датированных ссылок последующие поправки или пересмотры любого из опубликованных документов учитываются настоящим стандартом только в том случае, если они были внесены в него в виде поправок или пересмотров. В случае недатированных ссылок используется последнее издание документа.

EN 572-1 Glass in building — Basic soda lime silicate glass products — Part 1: Definitions and general physical and mechanical properties (Стекло в строительстве. Базовые виды продукции из натрий-кальций-силикатного стекла. Часть 1. Определения и основные физические и механические свойства)

EN 572-2 Glass in building — Basic soda lime silicate glass products — Part 2: Float glass (Стекло в строительстве. Базовые виды продукции из натрий-кальций-силикатного стекла. Часть 2. Флоат-стекло)

EN 572-3 Glass in building — Basic soda lime silicate glass products — Part 3: Polished wired glass (Стекло в строительстве. Базовые виды продукции из натрий-кальций-силикатного стекла. Часть 3. Полированное армированное стекло)

EN 1863-1 Glass in building — Heat strengthened soda lime silicate glass — Part 1: Definitions and description (Стекло в строительстве. Термоупрочненное натрий-кальций-силикатное стекло. Часть 1. Определение и описание)

EN 12150-1:2000 Glass in building — Thermally toughened soda lime silicate safety glass — Part 1: Definitions and description (Стекло в строительстве. Закаленное натрий-кальций-силикатное безопасное стекло. Часть 1. Определения и описание)

EN 12137-1 Glass in building — Chemically strengthened soda lime silicate glass — Part 1: Definitions and description (Стекло в строительстве. Химически упрочненное натрий-кальций-силикатное стекло. Часть 1. Определения и описание)

EN ISO 12543-1 Glass in building — Laminated glass and laminated safety glass — Part 1: Definitions and description (Стекло в строительстве. Многослойное и многослойное безопасное стекло. Часть 1. Определения и описания)

ISO 48:1994 Rubber vulcanized or thermoplastic — Determination of hardness (hardness between 10 IRHD and 100 IRHD) (Резина вулканизированная или термопластичная. Определение твердости (твердость от 10 IRHD до 100 IRHD))

ISO 2408 Steel wire ropes for general purposes — Characteristics (Стальные проволочные тросы общего назначения. Характеристики)

ISO 4251-1 Tyres (ply rating marked series) and rims for agricultural tractors and machines — Part 1: Tyre designation and dimensions, and improved rim contours (Шины (серия с маркировкой нормы слойности) и ободья для сельскохозяйственных тракторов и машин. Часть 1. Обозначение и размеры шин и профили применяемых ободьев)

3 Термины и определения

В настоящем стандарте применены следующие термины с соответствующими определениями:

3.1 **асимметричный материал** (asymmetric material): Изделие, в котором с обеих наружных поверхностей последовательность расположения стекла, полимерного материала и внутреннего слоя(ев) по типу, толщине, конечным и/или основным характеристикам различна, или монолитное стекло с различной обработкой поверхности, например узорчатое стекло.

3.2 **высота падения** (drop height): Расстояние по вертикали от центра горизонтальной центральной линии ударного тела в точке подъема к горизонтальной осевой линии ударного тела, когда оно находится в покое вертикально.

3.3 **защитное покрытие** (masking): Временная защитная упаковка на образцах, предназначенная для удобства транспортирования.

П р и м е ч а н и е — Это не относится к защитной краевой ленте.

3.4 **осколок без трещин** (crack-free particle): Осколок закаленного стекла, в котором нет трещин, проходящих от одной кромки к другой.

4 Требования к испытанию

При проведении испытания методом, установленным в разделе 5, каждый образец должен или не разрушиться, или разрушиться, как определено в одном из следующих перечислений:

а) образуются многочисленные трещины, но не наблюдается смещение или образование отверстия, через которое может пройти шар диаметром 76 мм, при приложении максимального усилия 25 Н (в соответствии с приложением А). Кроме того, если осколки отделились от образца в течение 3 мин после удара, то они в общей массе должны быть не более массы, эквивалентной 10000 мм² исходного образца. Самый большой осколок должен весить не более чем масса, эквивалентная 4400 мм² исходного образца;

б) произошло разрушение, и 10 наибольших осколков, собранных в течение 3 мин после удара и взвешенных все вместе в течение 5 мин после удара, должны весить не более чем масса, эквивалентная 6500 мм² исходного образца. Осколки отбирают от образца, установленного в испытательную раму. Только открытые поверхности стекла, удерживаемого в испытательной раме, должны быть приняты во внимание при определении эквивалентной массы.

5 Метод испытания

5.1 Испытательное оборудование

5.1.1 Описание испытательного оборудования

5.1.1.1 Общие сведения

Испытательное оборудование включает:

- устойчивую основную раму;
- зажимающую раму, которая крепится к основной раме и используется для удерживания образца во время проведения испытаний;
- двойную ударную шину с подвесным устройством и сбрасывающим механизмом.

5.1.1.2 Основная рама (см. рисунки 1, 2 и 3)

Это должна быть конструкция сварная или болтовая из горячекатаной стали швеллерного сечения с закругленными краями, которая представляет жесткую и плоскую поверхность для зажимающей рамы. Нижние элементы конструкции должны быть надежно прикреплены к полу.

П р и м е ч а н и е — Для рамы может быть предусмотрена дополнительная опора, которая с помощью горизонтального стального профиля крепится к стене (см. позицию F2 на рисунке 2).

Размеры основной рамы (см. рисунок 3):

- внутренний размер по ширине (847 ± 5) мм;
- внутренний размер по длине (1910 ± 5) мм.

5.1.1.3 Зажимающая рама (см. рисунок 4)

Зажимающая рама используется для фиксации образца, состоит из двух прямоугольных частей, которые зажимают образец по всему периметру. Внутренняя часть зажимающей рамы крепится к основной раме.

Крепеж производится с помощью зажимного устройства. Зажимающая рама должна быть достаточно жесткой, чтобы выдерживать давление, оказываемое зажимным устройством.

Размеры зажимающей рамы:

- внутренний размер по ширине (847 ± 5) мм;
- внутренний размер по длине (1910 ± 5) мм.

Зажимающая рама должна быть покрыта по периметру резиновыми полосами. Резиновые полосы должны быть единственным элементом, который контактирует с образцом; их ширина составляет (20 ± 2) мм, толщина (10 ± 1) мм и твердость (60 ± 5) IRHD в соответствии с ISO 48.

П р и м е ч а н и е — Для резиновых полос рекомендуется использовать полихлоропрен или аналогичный материал.

5.1.1.4 Ударное тело (см. рисунки 5 и 6)

Ударное тело состоит из двух шин: шина 3.50-R8 4PR¹⁾ в соответствии с ISO 4251-1, с круглым сечением и плоской продольной поверхностью. Шины устанавливают на обода колес, которые снабжены стальным грузом (гирями) одинаковой массы. Масса груза должна быть такой, чтобы общая масса ударного тела составляла $(50 \pm 0,1)$ кг.

П р и м е ч а н и е — Пример ударного тела, в котором используется сталь плотностью 7830 кг/м^3 , приведен на рисунке 5.

5.1.1.5 Система подвешивания

Ударное тело подвешивают с помощью стального троса диаметром 5 мм по ISO 2408 на кронштейне, расположенном выше основной рамы. Кронштейн должен быть жестким, чтобы обеспечить неподвижность точки подвеса при проведении испытаний, и должен быть расположен таким образом, чтобы ударное тело при проведении испытаний наносило удар в центр образца.

При максимальной высоте падения угол между подвешивающим тросом и кронштейном должен составлять не менее 14° к горизонтали.

Когда ударное тело находится в состоянии покоя, расстояние между выпуклой частью шины и поверхностью образца должно быть от 5 до 15 мм (см. позицию D на рисунке 2) и центральная линия ударного тела должна находиться в радиусе 50 мм от центра образца.

5.1.1.6 Сбрасывающий механизм

Сбрасывающий механизм позволяет, чтобы ударное тело было поднято и зафиксировано в каждой определенной точке высоты падения и затем высвобождено таким образом, чтобы в свободном вращении оказывать ударное воздействие на образец. Удерживающий трос соединяет верхнюю и нижнюю части ударного тела с помощью специального соединения так, чтобы сила подъема была перпендикулярна оси ударного тела. Сбрасывающий механизм должен обеспечивать, чтобы удерживающий трос поддерживал направление для каждой высоты падения.

5.1.2 Калибровка

Испытательное оборудование должно быть откалибровано в соответствии с приложением В, для того чтобы гарантировать, что при проведении испытаний на различном испытательном оборудовании энергия, передаваемая образцу ударным телом, является сопоставимой.

5.2 Образцы для испытаний

5.2.1 Общие положения

Каждый образец для испытаний должен содержать не менее одного листа стекла и являться типовым представителем производимой продукции, представленной на испытания.

¹⁾ Для испытания могут использоваться шины 3.50-R8 4PR марки Vredestein. Приведенное выше не означает, что рекомендуется использовать только данные шины. При гарантии обеспечения воспроизводимых результатов допускается использование других шин.

5.2.2 Размеры образцов

При проведении испытаний используют образцы следующих размеров:

- ширина (876 ± 2) мм;
- высота (1938 ± 2) мм.

Результаты, полученные на образцах для испытаний указанных размеров, применяются для классификации изделий из стекла любого эксплуатируемого размера.

5.2.3 Количество образцов для испытаний

Испытания проводят для каждой высоты падения на четырех образцах, одинаковых по конструкции и по толщине.

Если образцы для испытаний являются асимметричными, их количество должно быть удвоено, за исключением случаев, если они предназначены для применения, когда удар возможен только с одной стороны.

5.2.4 Подготовка образцов для испытаний

С образцов для испытаний удаляют все защитные материалы и материалы, предназначенные для удобства транспортирования, и выдерживают не менее 12 ч при температуре (20 ± 5) °С.

5.3 Проведение испытаний

5.3.1 Проведение испытания начинают с наименьшей высоты падения (см. таблицу 1) и увеличивают до высоты, соответствующей определенному классу, для которого предназначено изделие (см. 6.2).

5.3.2 Испытания проводят при температуре (20 ± 5) °С.

5.3.3 Каждый образец располагают в зажимающей раме так, чтобы его края были углублены в резиновые полосы не менее чем на 10 мм. Когда раму зажимают, сжатие резиновых полос должно быть не более 20 % их толщины.

Давление в обеих шинах ударного тела должно быть $(0,35 \pm 0,02)$ МПа. Давление проверяют перед испытанием на каждую высоту падения.

Ударное тело поднимают на наименьшую высоту падения и фиксируют. Подвешивающий трос на высоте падения должен быть натянут, и ось ударного тела и трос должны быть расположены на одной линии (см. рисунок 2).

5.3.4 Отпускают ударное тело так, чтобы оно двигалось по траектории маятника без начальной скорости. Воздействие на образец должно быть по центру и перпендикулярно к его поверхности. Если ударное тело воздействует на образец более одного раза, испытания следует повторить.

Гири ударного тела не должны контактировать с образцом во время удара.

Т а б л и ц а 1 — Высота падения ударного тела

Классификация	Высота падения, мм
3	190
2	450
1	1200

5.3.5 Для асимметричных изделий, которые предназначены для установки, где существует возможность воздействия с обеих сторон, испытания на удар проводят с обеих сторон.

Для асимметричных изделий, у которых требуется классификация только по одной стороне (см. 5.2.3), испытания проводят для этой стороны и указывают это в протоколе испытаний.

5.3.6 После нанесения удара образец осматривают и отмечают:

- образец остался неразрушенным или
- образец разрушился в соответствии с требованиями перечисления а) или б) раздела 4 или
- образец разрушился и не соответствует требованиям раздела 4.

5.3.7 Если хотя бы один из четырех образцов не соответствует требованиям раздела 4, испытания прекращают. Если все четыре образца не разрушились или разрушились в соответствии с требованиями, указанными в разделе 4, и требуется испытать образцы на более высокий уровень, то устанавливают высоту падения следующего уровня (см. таблицу 1). Испытания повторяют на четырех образцах той же конструкции.

П р и м е ч а н и е — Если образец не разрушился, то его допускается использовать повторно.

5.3.8 Результаты испытаний указывают в протоколе испытаний в соответствии с требованиями раздела 7.

6 Классификация

6.1 Общие положения

Остекление в соответствии с требованиями настоящего стандарта классифицируется по:

- характеристикам испытания на удар;
- высоте падения, при которой произошло разрушение;
- высоте падения, при которой образец выдерживает требования перечисления а) раздела 4;
- высоте падения, при которой образец выдерживает требования перечисления б) раздела 4;
- характер разрушения, если не нарушилась целостность образца после испытаний на удар.

6.2 Классификация

Классификация остекления:

класс 3 — изделие соответствует требованиям раздела 4 при проведении испытания, указанного в разделе 5, при высоте падения 190 мм;

класс 2 — изделие соответствует требованиям раздела 4 при проведении испытания, указанного в разделе 5, при высотах падения 190 и 450 мм;

класс 1 — изделие соответствует требованиям раздела 4 при проведении испытания, указанного в разделе 5, при высотах падения 190, 450 и 1200 мм.

6.3 Характер разрушения

Если все образцы остались неразрушенными на высоте падения, соответствующей классу высоты падения, то характер разрушения может быть описан в соответствии с приложением С. Характер разрушения описывают следующим образом:

Тип А — появляются многочисленные трещины, образуются отдельные осколки с острыми краями, некоторые из которых большие;

Тип В — образуются многочисленные трещины, но осколки удерживаются и не отделяются;

Тип С — разрушение происходит с образованием большого количества мелких осколков, которые относительно безопасны.

П р и м е ч а н и е — Описание характера разрушения должно содержать информацию, приведенную в приложении С.

Тип А — характер разрушения типичен для отожженного стекла;

Тип В — характер разрушения типичен для многослойного стекла;

Тип С — характер разрушения типичен для закаленного стекла.

Запись классификации

Классификацию изделий из стекла указывают следующим образом:

α (β) Ф,

где α — наивысший класс высоты падения, при котором образец не разрушился или разрушился в соответствии с требованиями перечисления а) или б) раздела 4;

β — характер разрушения;

Ф — наивысший класс высоты падения, при котором образец не разрушился или разрушился в соответствии с требованиями перечисления а) раздела 4.

В случае, если изделие из стекла разрушается при высоте падения 190 мм и характер разрушения не соответствует требованиям перечисления а) раздела 4, тогда Ф равно 0.

Примеры

Образцы многослойного стекла подвергнуты испытаниям на удар и получены следующие результаты:

Классификация 2 (В) 2

- при 190 мм: три образца не разрушились и один образец разрушился в соответствии с требованиями перечисления а) раздела 4;

- при 450 мм: все четыре образца разрушились в соответствии с требованиями перечисления а) раздела 4;

- при 1200 мм: все четыре образца разрушились и не соответствуют требованиям перечисления б) раздела 4.

Классификация 1 (с) 3

Образцы закаленного натрий-кальций-силикатного стекла подвергнуты испытаниям на удар и получены следующие результаты:

- при 190 мм: все четыре образца не разрушились;

- при 450 мм: все четыре образца разрушились в соответствии с требованиями перечисления b) раздела 4;

- при 1200 мм: все четыре образца разрушились в соответствии с требованиями перечисления b) раздела 4.

Классификация 1 (с) 0

Образцы закаленного натрий-кальций-силикатного стекла подвергнуты испытаниям на удар и получены следующие результаты:

- при 190 мм: два образца не разрушились и два образца разрушились в соответствии с требованиями перечисления b) раздела 4;

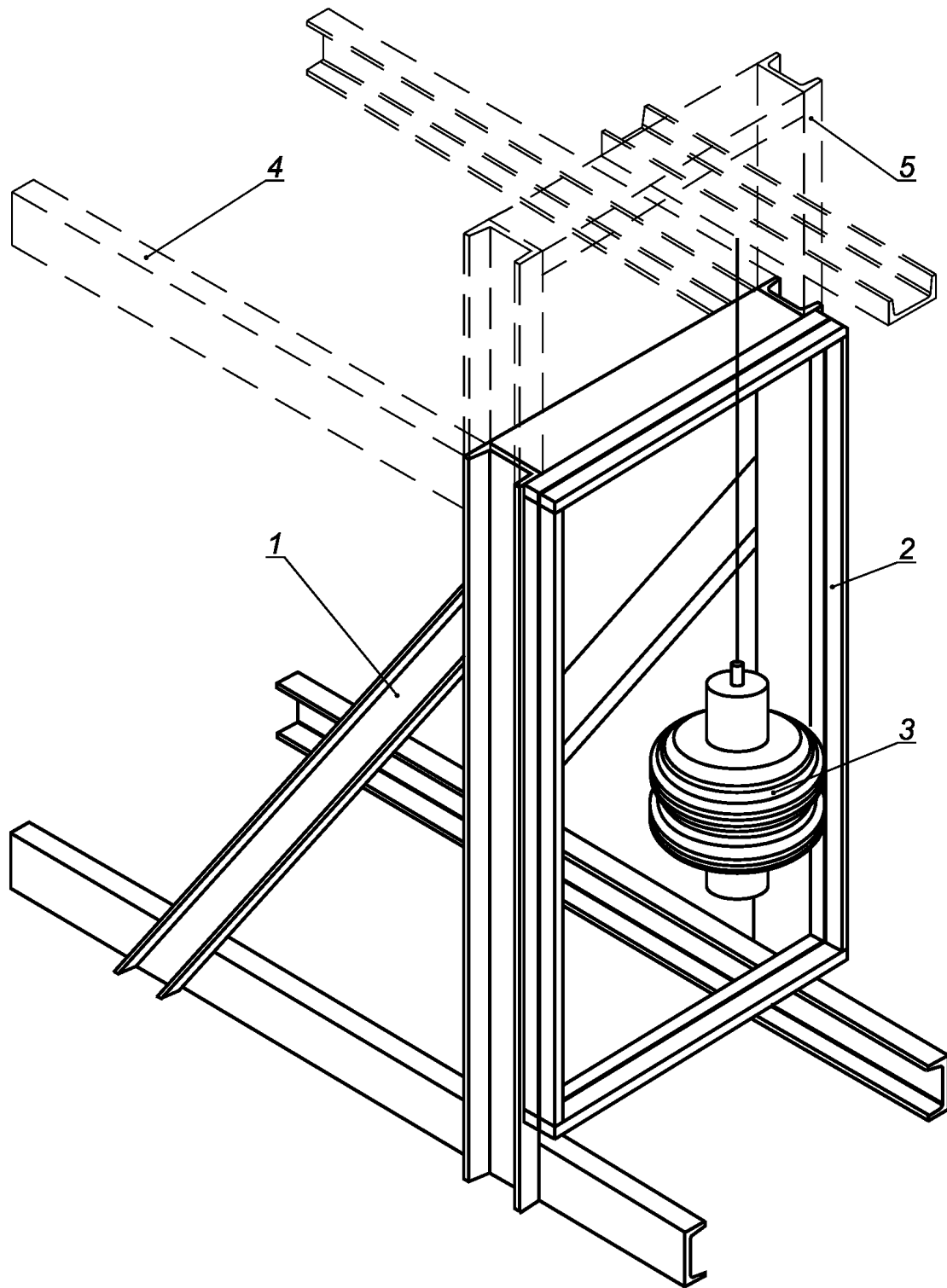
- при 450 мм: все четыре образца разрушились в соответствии с требованиями перечисления b) раздела 4;

- при 1200 мм: все четыре образца разрушились в соответствии с требованиями перечисления b) раздела 4.

7 Протокол испытаний

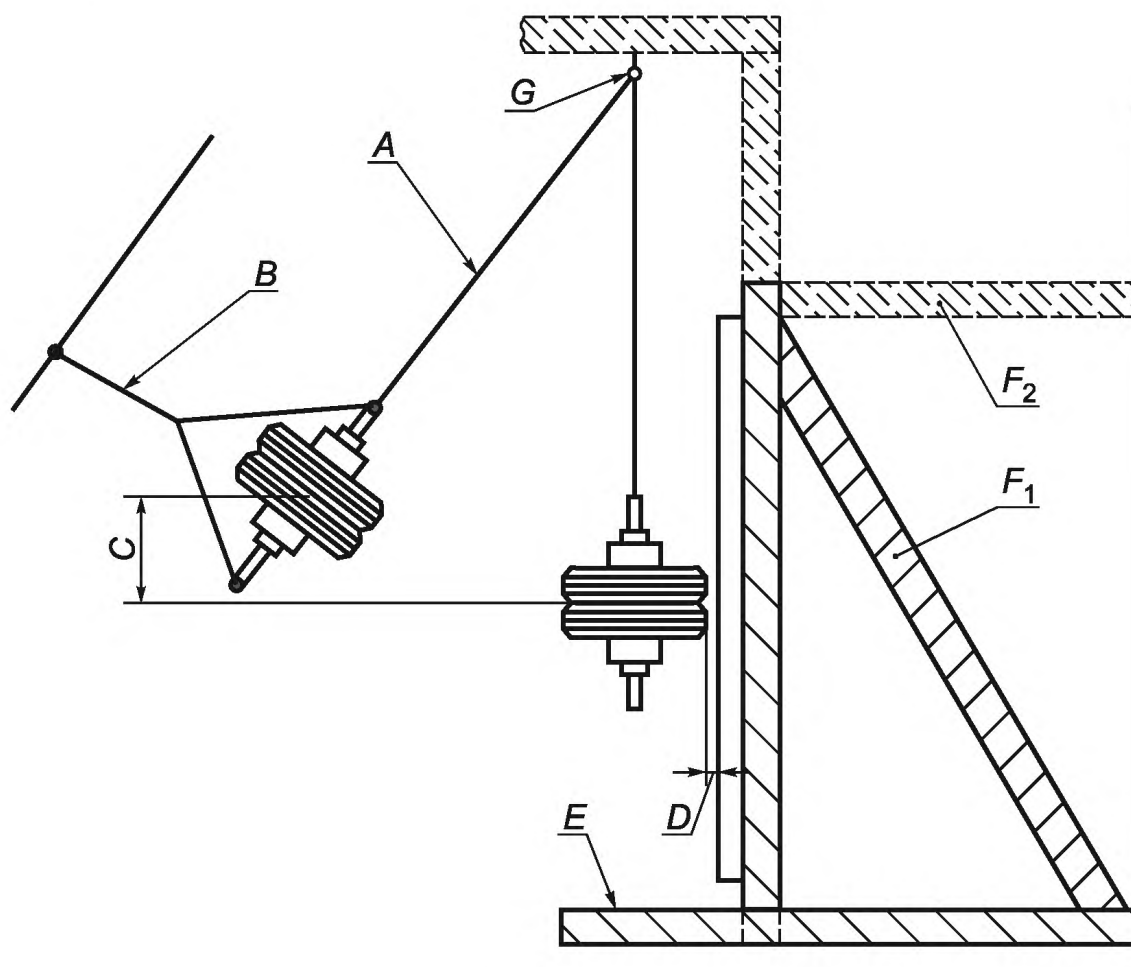
В протоколе испытаний указывают следующие сведения:

- a) тип и номинальную толщину изделий из стекла;
- b) размеры образцов;
- c) описание каждого образца на каждой высоте падения. Это описание должно включать, разрушился или не разрушился образец. Если образец разрушился, то описывают характер разрушения, был ли он разрушен в соответствии с требованиями, указанными в разделе 4, и излагают конкретное описание, т. е. перечисления a) или b) раздела 4. Если образцы остались неразрушенными, то характер разрушения должен быть определен по 6.3;
- d) классификацию;
- e) дату последней калибровки испытательного оборудования в соответствии с приложением В;
- f) в случае использования полимерных пленок должно быть указано, был ли установлен образец в раму с пленкой или нет;
- g) наименование и адрес испытательной лаборатории;
- h) идентификационный номер испытательной лаборатории, чтобы проконтролировать результаты испытаний;
- i) дату составления протокола испытаний;
- j) наименование изготовителя или заказчика образцов;
- k) описание образцов (тип, торговая марка и другие данные для идентификации);
- l) в случае использования асимметричных образцов в протоколе испытаний указывают классификацию обеих поверхностей, за исключением случаев, когда удар наносят только по одной стороне (см. 5.3.5). В последнем случае указывают классификацию и описывают поверхность, по которой был нанесен удар.



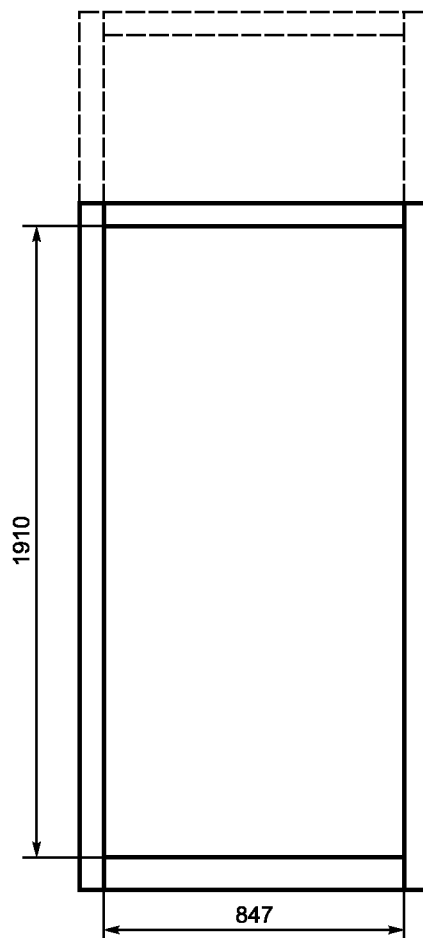
1 — основная рама; 2 — зажимающая рама; 3 — ударное тело; 4 — опорный элемент; 5 — подвесное устройство

Рисунок 1 — Испытательная рама с ударным телом



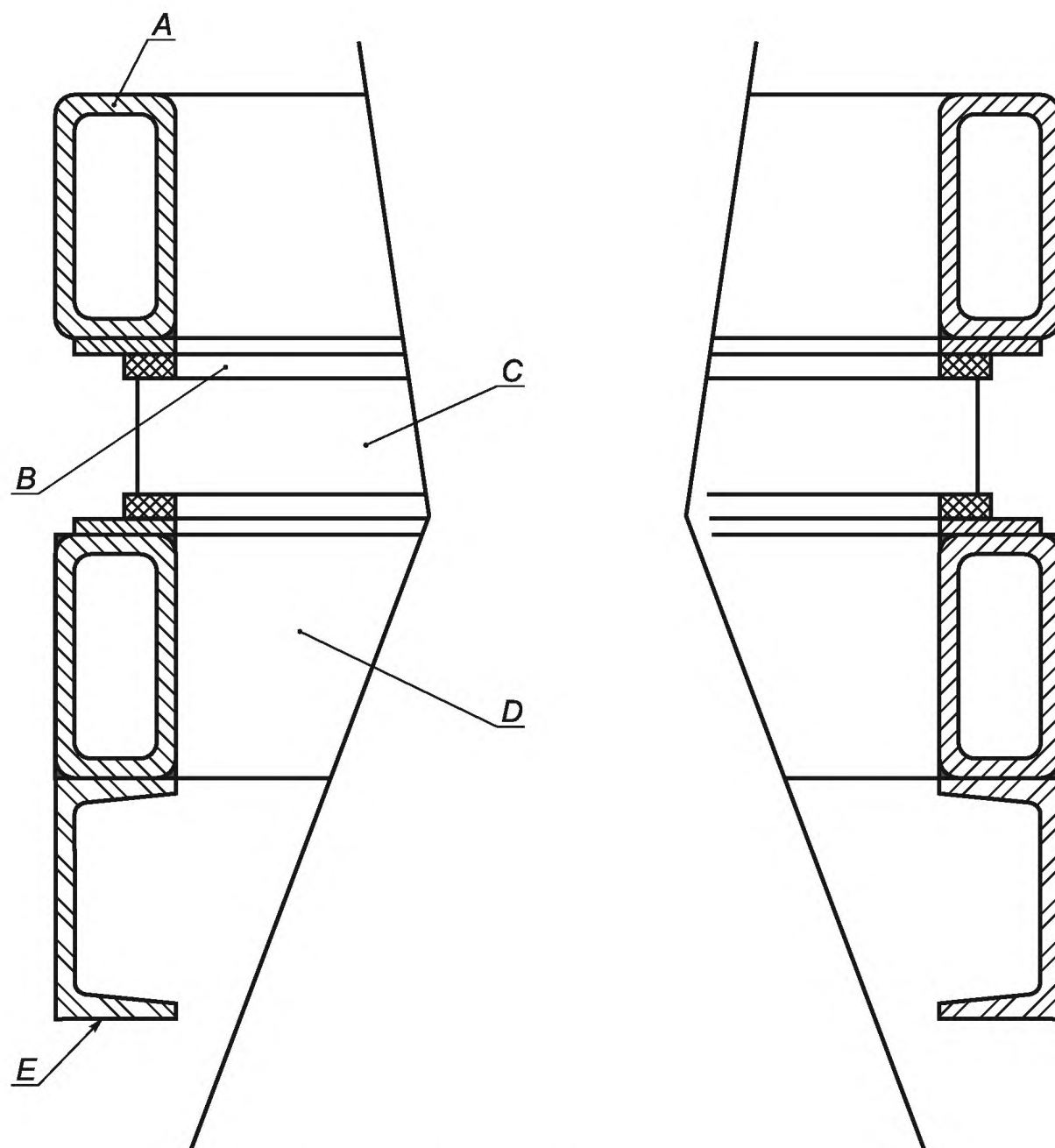
A — подвешивающий трос; *B* — удерживающий трос; *C* — высота падения; *D* — расстояние между ударным телом и образцом (от 5 до 15 мм); *E* — траверса; *F*₁ — опорный элемент; *F*₂ — опорный элемент; *G* — кронштейн

Рисунок 2 — Вид сбоку основной рамы и ударного тела



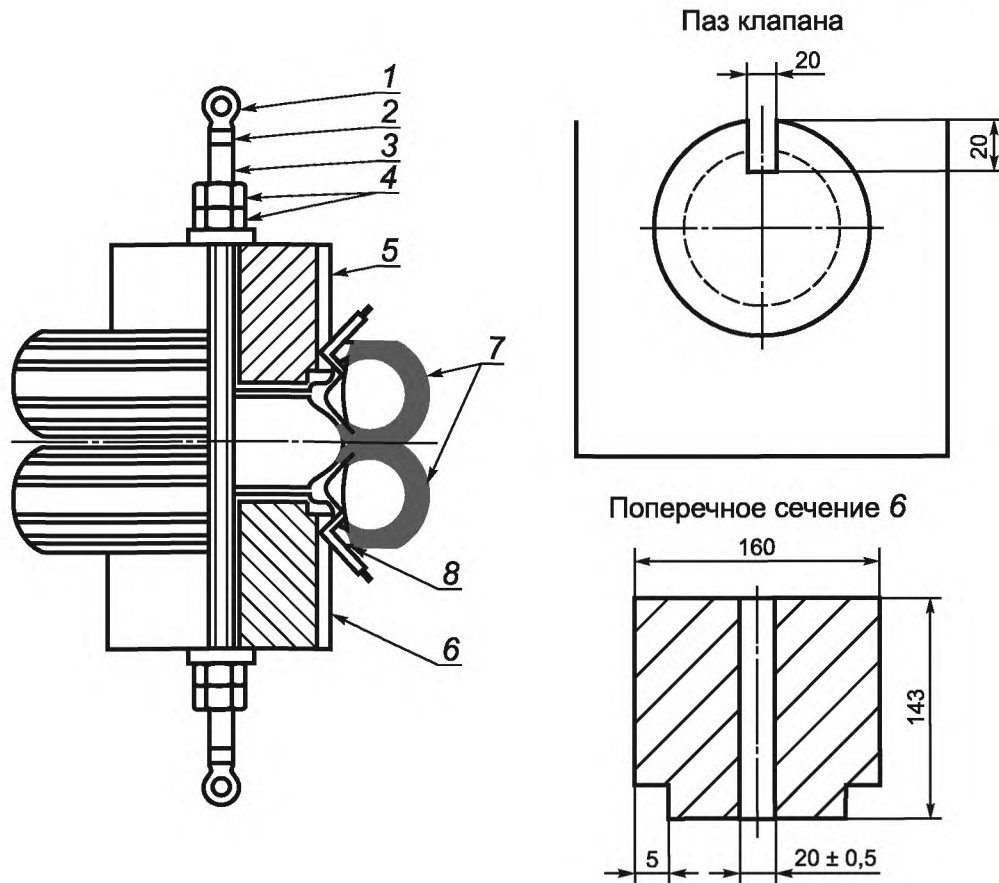
П р и м е ч а н и е — Допускаемые отклонения по размерам ± 5 мм.

Рисунок 3 — Размеры основной рамы, вид спереди



A — зажимающая рама; *B* — резиновые полосы; *C* — образец; *D* — наружная часть основной рамы; *E* — внутренняя часть основной рамы

Рисунок 4 — Пример зажатия образца



№	Наименование	Количество, шт.	Примечание
1	Рым-болт	2	M20
2	Шестигранная гайка	2	M20
3	Винт шпинделя	1	M20 — 45
4	Шестигранная гайка	4	M20
5	Втулка	4	
6	Гири ^a	2	См. поперечное сечение 6
7	Пневматическая шина	2	Шина 3.50-R8 4PR ^b
8	Обод	2	250—8

^a Плотность 7830 кг/м³.

^b Используемые шины 3.50 — R8 4PR марки Vredestein.

Приведенное выше не означает, что рекомендуется использовать только указанные шины. При гарантии обеспечения воспроизводимых результатов допускается использование других шин.

Рисунок 5 — Ударное тело

**Приложение А
(обязательное)**

Испытание на проникание шара

А.1 Испытательное приспособление

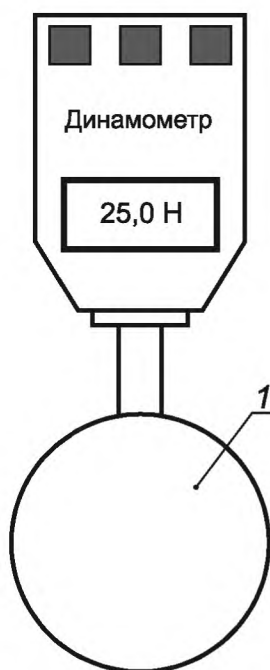
Испытательное приспособление состоит из шара диаметром (76 ± 1) мм, подсоединенного к устройству для измерения максимального усилия 25 Н. Пример испытательного приспособления показан на рисунке А.1.

А.2 Порядок проведения испытания

Испытательное приспособление располагают так, чтобы оно находилось в горизонтальном положении. Затем его проталкивают в отверстие, которое образовалось в образце. Выбирают отверстие с наименьшим сопротивлением. Затем прилагают усилие в горизонтальном направлении до тех пор, пока:

- достигается максимальное усилие 25 Н без проникания шара. Считается, что образец выдержал испытания или

- шар прошел сквозь отверстие в образце без достижения усилия 25 Н. Считается, что образец не выдержал испытания.



1 — шар диаметром 76 мм

Рисунок А.1 — Пример испытательного приспособления для проверки свободного проникновения шара диаметром 76 мм

Примечания

1 Применяется портативный индикатор силы (модель PF1-200N).

Это не означает, что рекомендуется использовать именно это оборудование. Может быть использовано эквивалентное оборудование при обеспечении сопоставимых результатов.

2 Используется полипропиленовый шар диаметром 76 мм.

Это не означает, что рекомендуется использовать именно это оборудование. Может быть использовано эквивалентное оборудование при обеспечении сопоставимых результатов.

**Приложение В
(обязательное)**

Калибровка испытательного стенда

В.1 Проведение калибровки

В.1.1 Калибровочный образец представляет собой закаленное натрий-кальций-силикатное стекло толщиной 10 мм в соответствии с EN 12150-1, изготовленное из натрий-кальций-силикатного флоат-стекла в соответствии с EN 572-1 и EN 572-2.

Размеры калибровочного образца $(876 \pm 2) \times (1938 \pm 2)$ мм.

Удаляют все защитные материалы и материалы, предназначенные для удобства транспортирования, и выдерживают не менее 12 ч при температуре (20 ± 5) °С.

Следует зафиксировать константу тензодатчика по центру образца для измерения горизонтальных и вертикальных микродеформаций. Характеристики датчика должны быть следующие:

- сопротивление при 24 °С 350 Ом \pm 5 %;
- длина решетки. 3,18 мм;
- ширина сетки решетки 4,57 мм.

Примечание — Для проведения калибровочных испытаний используется тензодатчик CEA-D6-125WT-350.

Это не означает, что рекомендуется использовать именно этот тензодатчик. Может быть использован эквивалентный тензодатчик, при обеспечении сопоставимых результатов.

В.1.2 Располагают калибровочный образец в зажимающей раме таким образом, чтобы тензодатчик находился на стороне, противоположной удару. При закреплении зажимающей рамы резиновая полоса должна сжиматься от 5 % до 10 % ее толщины.

Давление в обеих шинах должно быть $(0,35 \pm 0,02)$ МПа.

Поднимают ударное тело на наименьшую высоту и фиксируют. Подвешивающий трос на высоте падения должен быть натянут, и ось ударного тела и трос должны быть расположены на одной линии.

В.1.3 Отпускают ударное тело так, чтобы оно двигалось по траектории маятника без начальной скорости. Воздействие на калибровочный образец должно быть по центру и удар должен быть только один.

Измеряют и записывают горизонтальную и вертикальную микродеформацию. Фиксируют три измерения для высоты падения.

В.1.4 Процедуру, описанную в В.1.3, повторяют для каждой высоты падения (см. таблицу В.1).

Т а б л и ц а В.1 — Высоты падения для калибровочных испытаний

Высота падения, мм
200
250
300
450
700
1200

В.2 Протокол калибровки

Протокол калибровки должен содержать следующие сведения:

- a) тип и номинальная толщина стекла;
- b) размеры калибровочного образца;
- c) описание испытательного стенда (материал, например сталь, тип зажатия, например непрерывное, болтовое);
- d) все результаты измерений для каждой высоты падения;
- e) графики (зависимость: высота падения и горизонтальная микродеформация, зависимость: высота падения и вертикальная микродеформация), построенные на основании средних значений.

В.3 Сравнительные калибровочные кривые

Кривые, полученные после проведения процедуры калибровки, должны соответствовать данным эталонных кривых с учетом допуска 10 % (см. таблицы В.1 и В.2 и рисунки В.1 и В.2) для того, чтобы гарантировать, что энергия, передаваемая образцу ударным телом при проведении испытаний, эквивалентна энергии, необходимой при классификации изделий.

Т а б л и ц а В.2 — Средние значения горизонтальной микродеформации

Высота падения, мм	Среднее значение	Среднее значение минус 10 %	Среднее значение плюс 10 %
200	1275	1147	1402
250	1418	1276	1559
300	1542	1388	1696
450	1793	1613	1972
700	2063	1857	2269
1200	2503	2252	2753

Т а б л и ц а В.3 — Средние значения вертикальной микродеформации

Высота падения, мм	Среднее значение	Среднее значение минус 10 %	Среднее значение плюс 10 %
200	805	724	885
250	911	820	1002
300	1013	912	1114
450	1181	1063	1299
700	1389	1250	1528
1200	1742	1567	1916

В.4 Периодичность калибровки

Калибровку проводят один раз в три года. Однако, если внесены существенные изменения, например изменены структурные составляющие, система зажима и т. д., это является основанием, чтобы провести калибровку оборудования перед испытаниями.

Среднее значение горизонтальных микродеформаций

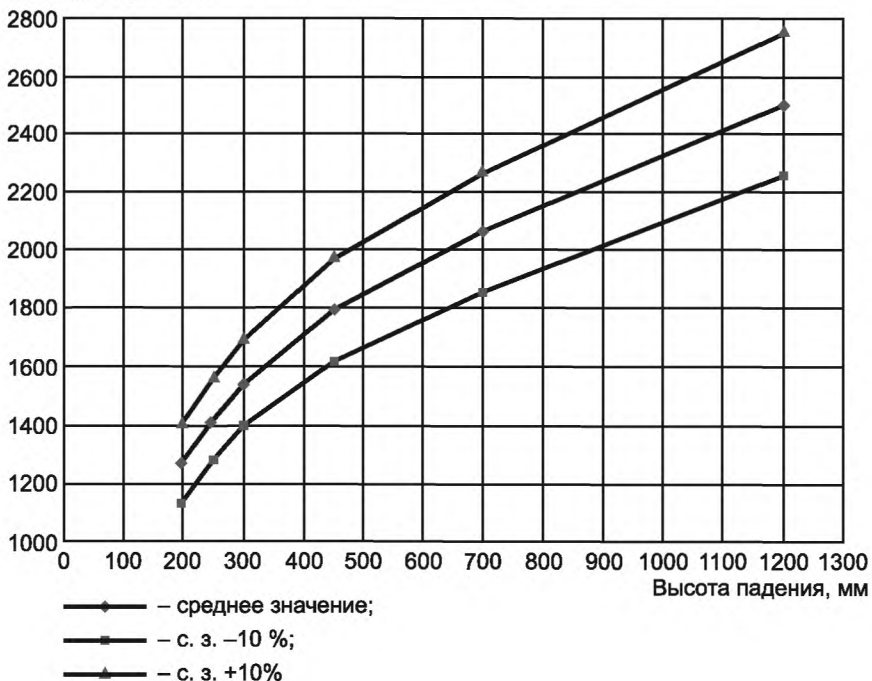


Рисунок В.1 — Справочная калибровочная кривая горизонтальных микродеформаций

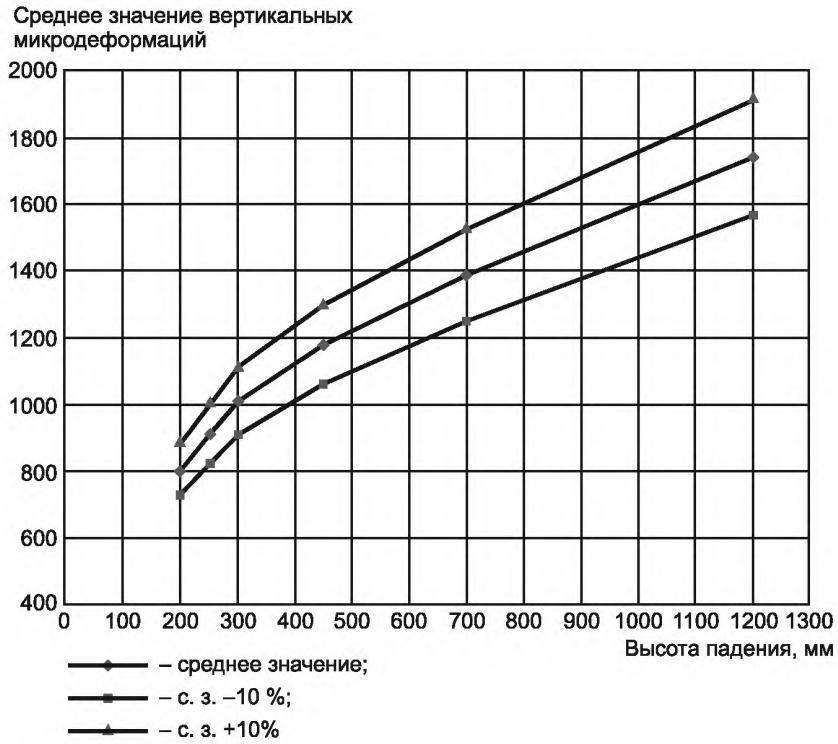


Рисунок В.2 — Справочная калибровочная кривая вертикальных микродеформаций

Приложение С
(обязательное)

Термины и определения видов стекла

С.1 Термины и определения

В настоящем стандарте применены следующие термины с соответствующими определениями:

С.1.1 отожженное стекло (annealed glass) (см. EN 572-1): Стекло, которое подвергается регулируемому охлаждению для снижения остаточных напряжений в стекле, тем самым улучшая резку стекла. К отожженному стеклу относятся: флоат-стекло, тянутое стекло, узорчатое и армированное стекло, независимо от состава стекла.

П р и м е ч а н и е — При разрушении отожженного стекла образуются осколки с острыми краями, приводящие к травмам. Характер разрушения отожженного стекла соответствует типу А.

С.1.2 закаленное натрий-кальций-силикатное безопасное стекло (thermally toughened soda lime silicate safety glass) (см. EN 12150-1): Стекло, у которого сжимающие поверхностные напряжения возникают в результате контролируемого процесса нагрева и охлаждения с целью значительного увеличения сопротивления механическим и тепловым воздействиям и получения определенного характера разрушения.

П р и м е ч а н и е — Закаленное стекло трудно подвергается разрушению, но при разрушении образуются небольшие безопасные осколки. Характер разрушения закаленного стекла соответствует типу С.

С.1.3 термоупрочненное натрий-кальций-силикатное стекло (heat strengthened soda lime silicate glass) (см. EN 1863-1): Стекло, у которого сжимающие поверхностные напряжения возникают в результате контролируемого процесса нагрева и охлаждения с целью увеличения сопротивления механическим и тепловым воздействиям и получения определенного характера разрушения.

П р и м е ч а н и е — При разрушении термоупрочненного стекла характер его разрушения подобен разрушению отожженного стекла. Характер разрушения термоупрочненного стекла соответствует типу А.

С.1.4 химически упрочненное натрий-кальций-силикатное стекло (chemically strengthened soda lime silicate glass) (см. EN 12337-1): Натрий-кальций-силикатное стекло, подвергнутое процессу ионного обмена с целью увеличения сопротивления механическим и тепловым воздействиям. На поверхности стекла и его краях ионы небольшого диаметра замещаются на ионы большего диаметра, в результате чего на поверхности и краях стекла возникают сжимающие напряжения.

П р и м е ч а н и е — При разрушении химически упрочненного стекла характер его разрушения подобен разрушению отожженного стекла. Характер разрушения химически упрочненного стекла соответствует типу А.

С.1.5 многослойное безопасное стекло (laminated safety glass) (см. EN 12543-1): Изделие, состоящее из одного листа стекла и одного или более листов стекла и/или полимерных материалов, соединенных вместе одним или более промежуточными слоями. В случае разрушения многослойного стекла промежуточный слой удерживает осколки стекла, ограничивает размер отверстий, поддерживает остаточное сопротивление и снижает риск порезов и травм.

П р и м е ч а н и е — Характер разрушения многослойного стекла соответствует типу В.

С.1.6 армированное стекло (wired glass) (см. EN 572-1): Плоское просвечивающее, бесцветное или окрашенное в массу натрий-кальций-силикатное стекло, получаемое способом непрерывного проката и в которое в процессе изготовления прокатывается стальная сетка. Поверхность стекла может быть узорчатой или ковальной.

П р и м е ч а н и е — При разрушении армированного стекла в результате удара проволока удерживает осколки стекла. Однако, образуются осколки с острыми краями и это может привести к порезам. Характер разрушения армированного стекла соответствует типу В.

С.1.7 армированное полированное стекло (polished wired glass) (см. EN 572-3): Плоское просвечивающее, бесцветное или окрашенное в массу натрий-кальций-силикатное стекло, имеющее параллельные и полированные поверхности, полученные в процессе шлифовки и полировки поверхностей армированного стекла.

П р и м е ч а н и е — При разрушении армированного стекла в результате удара проволока удерживает осколки стекла. Однако, образуются осколки с острыми краями и это может привести к порезам. Характер разрушения армированного стекла соответствует типу В.

С.1.8 отожженное стекло с полимерной пленкой (film backed annealed glass): Стекло с наклеенной на одну поверхность полимерной пленкой.

П р и м е ч а н и е — При разрушении пленка удерживает осколки стекла. Характер разрушения соответствует типу В.

Приложение D
(обязательное)

Пример испытательного оборудования

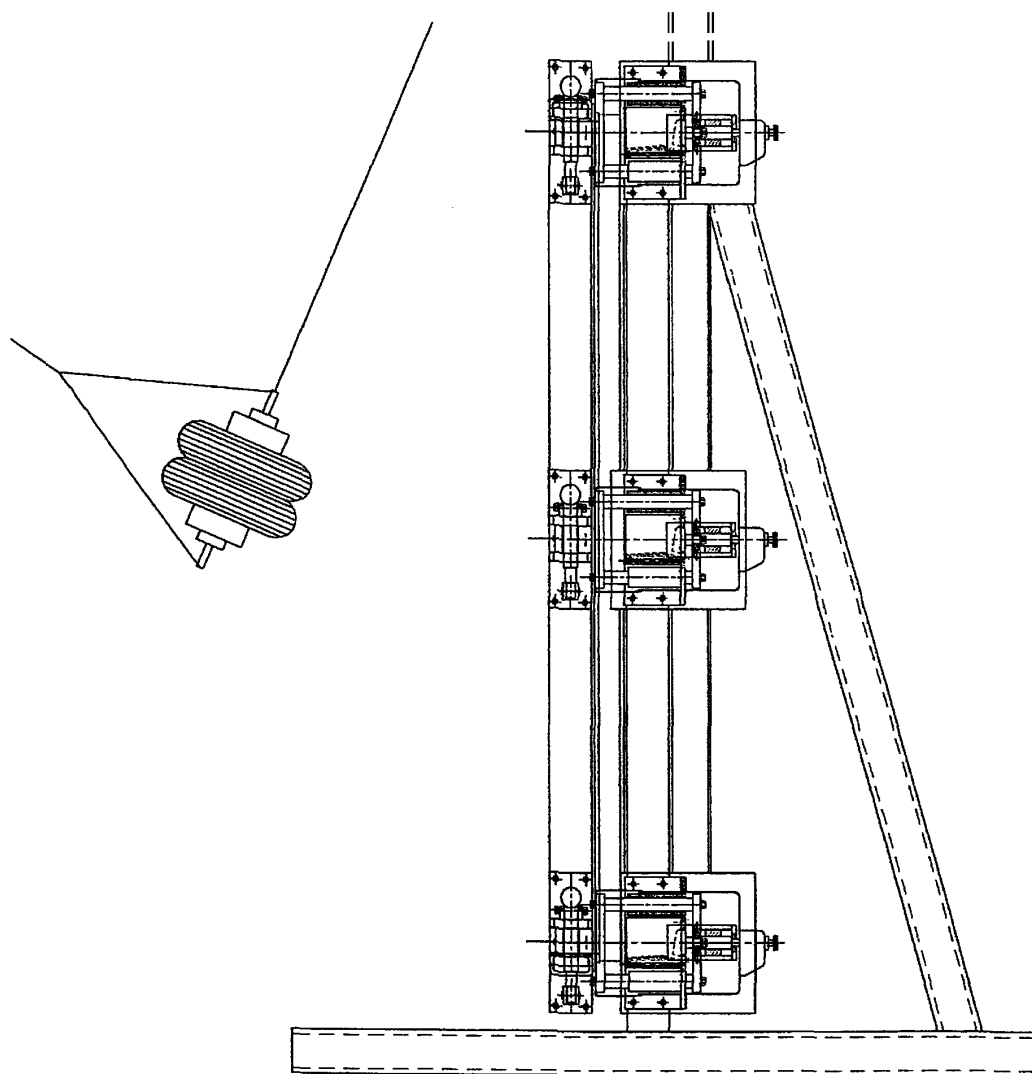


Рисунок D.1 — Вид сбоку основной рамы с ударным телом

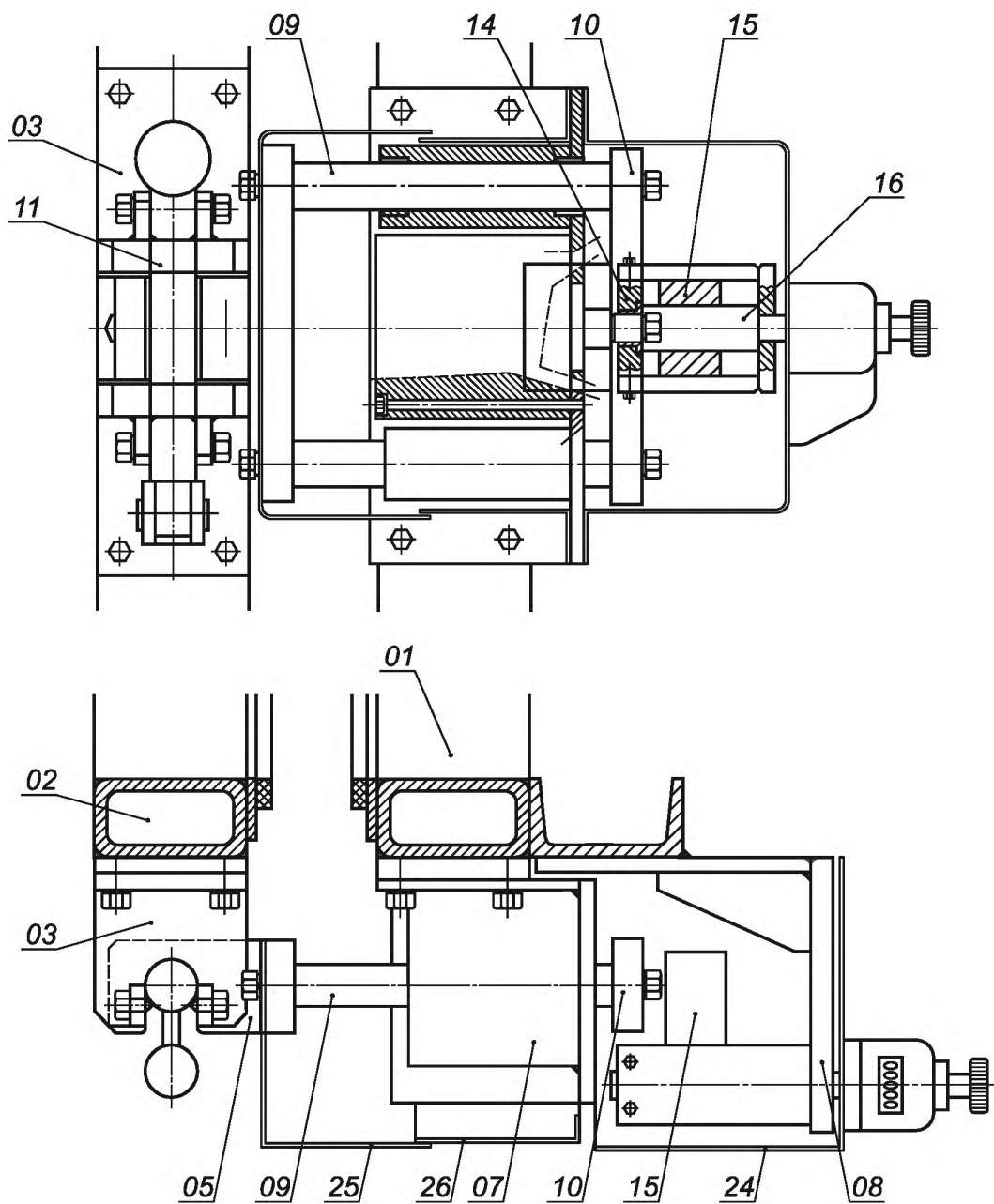


Рисунок D.2 — Зажимающий механизм рамы

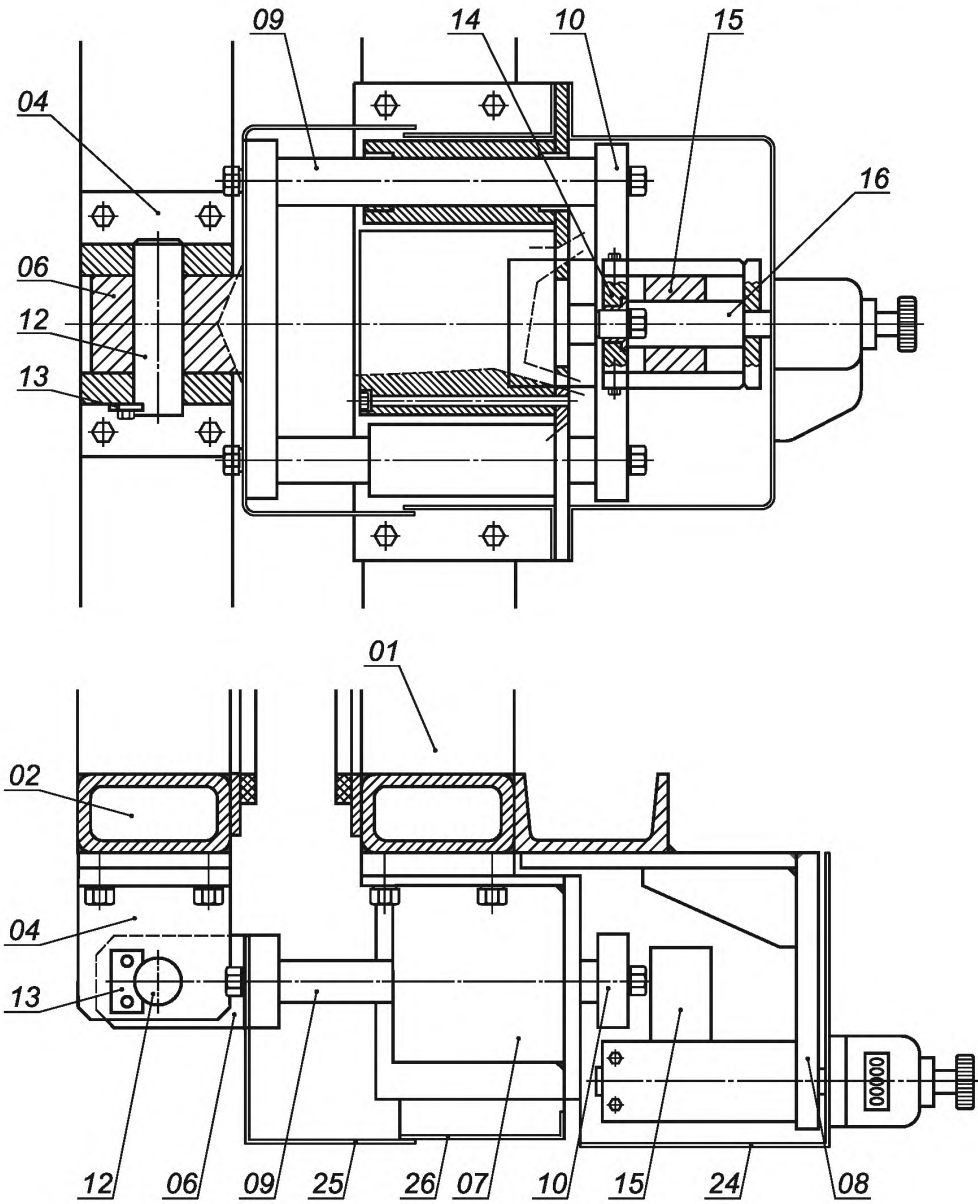


Рисунок D.3 — Поворотный механизм рамы

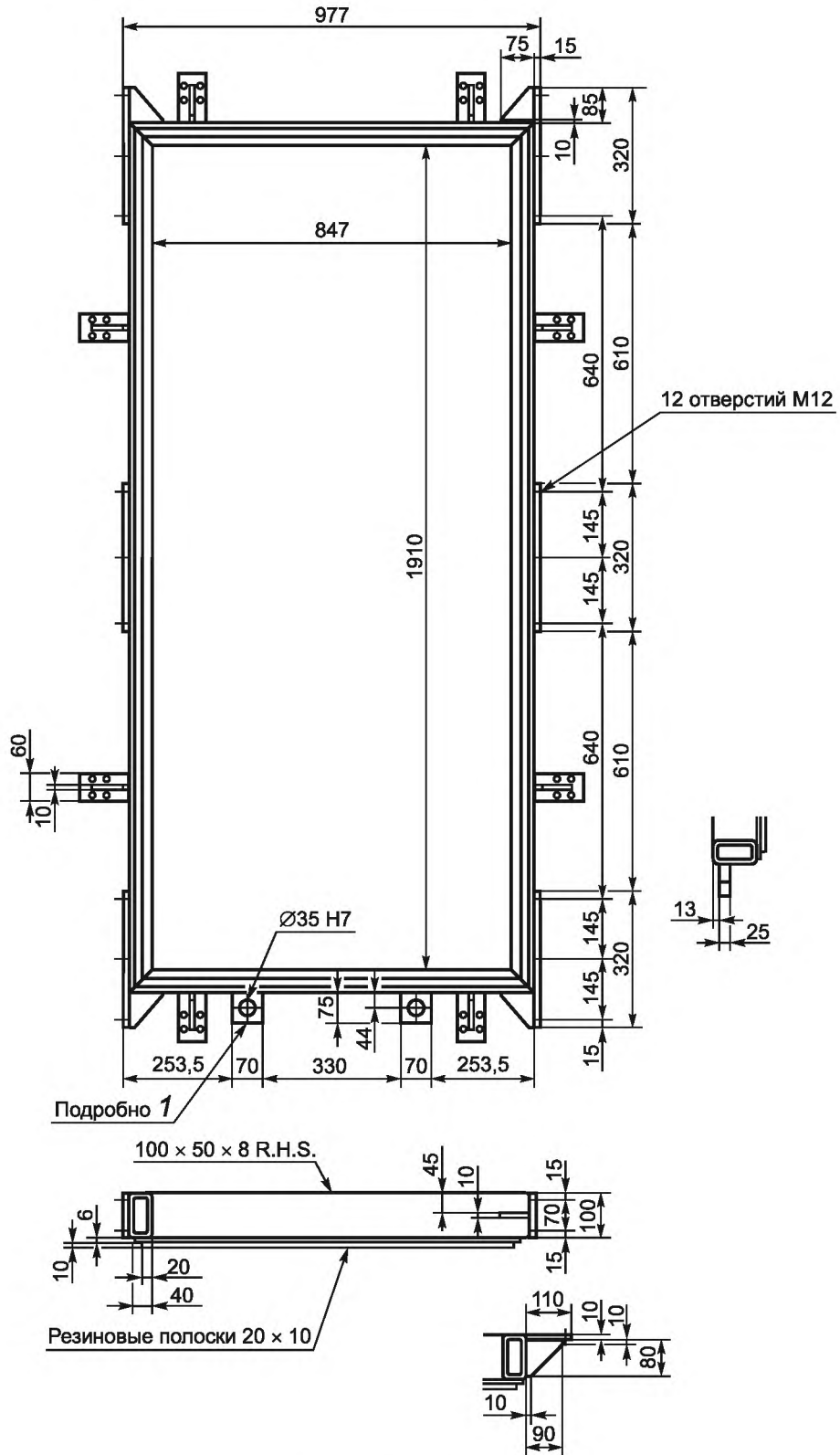


Рисунок D.4 — Элемент 1

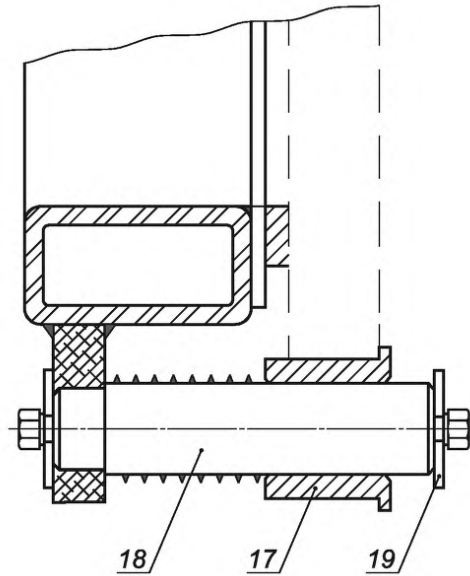


Рисунок D.5 — Деталь 1

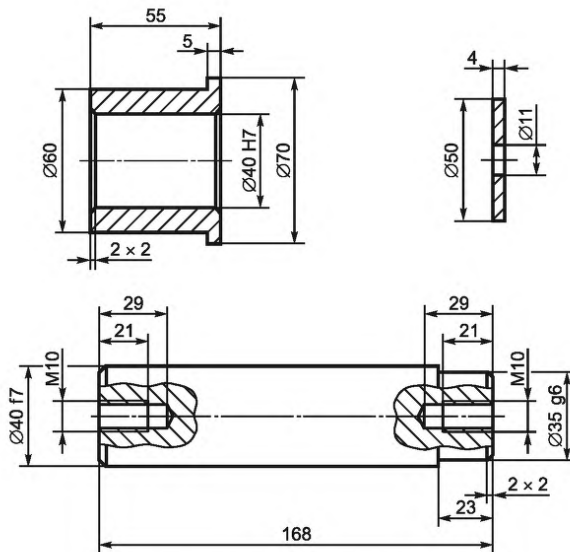


Рисунок D.6 — Элементы № 17, 18, 19

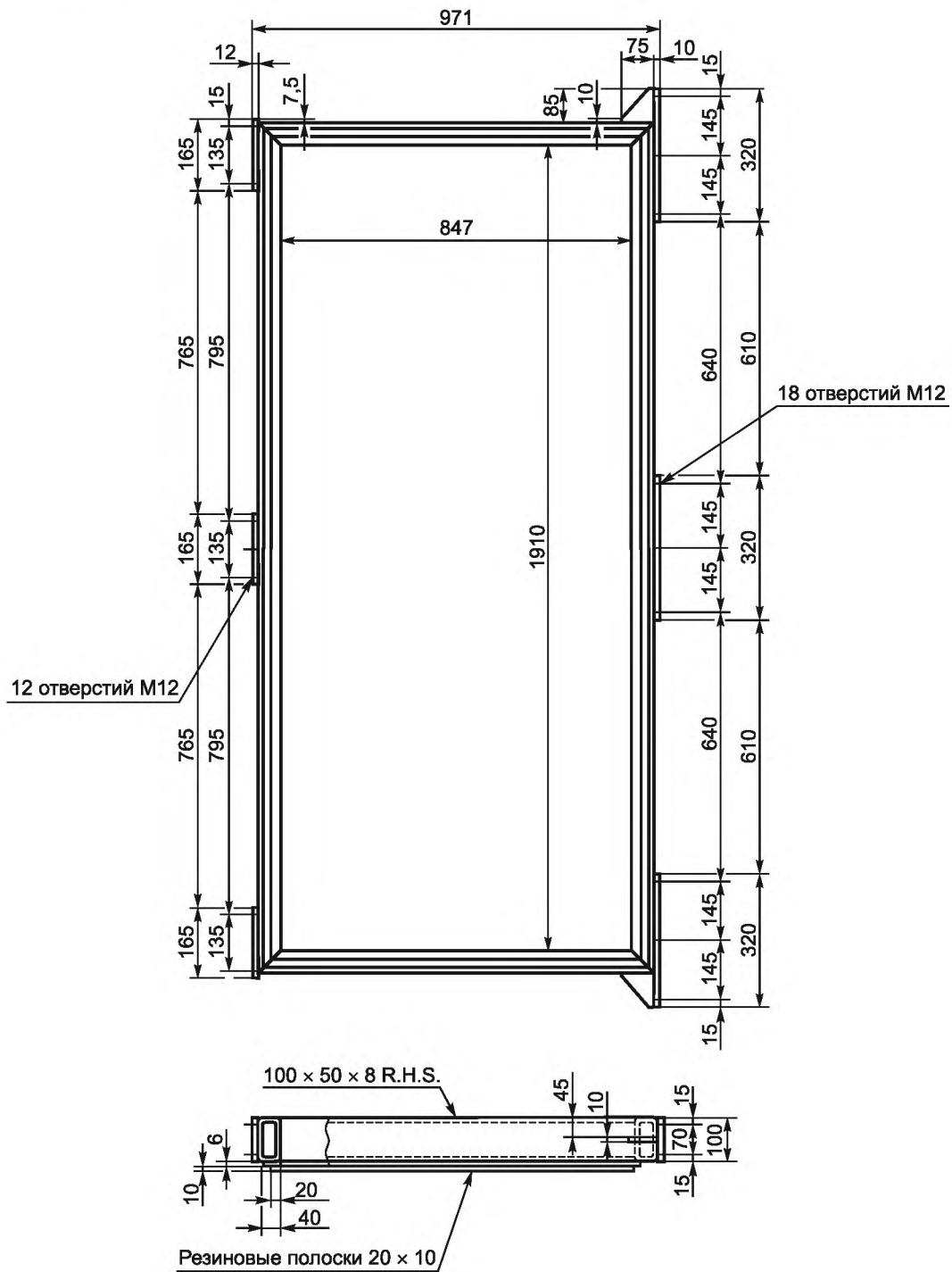


Рисунок D.7 — Элемент № 2

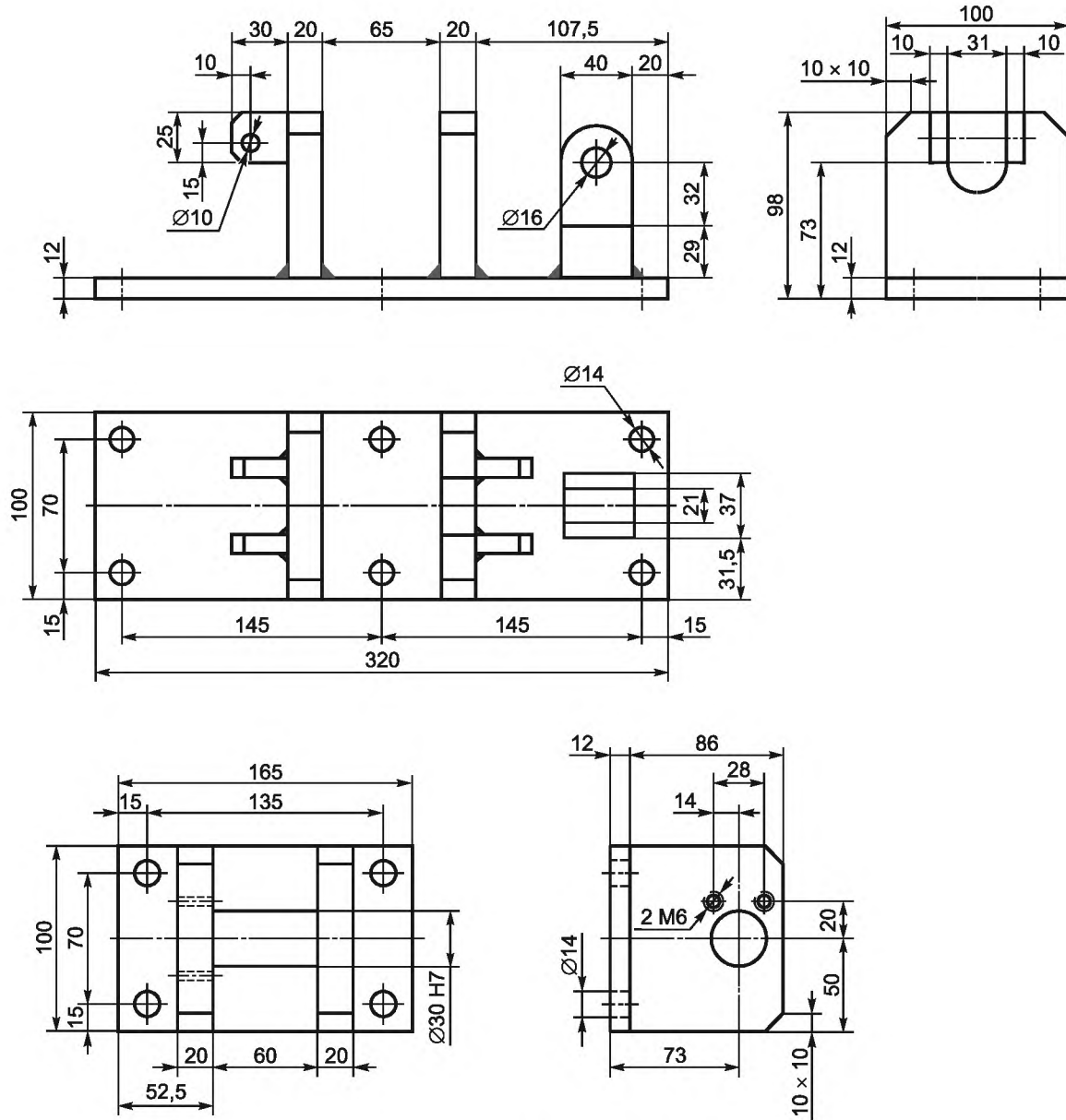


Рисунок D.8 — Элементы № 3 и 4

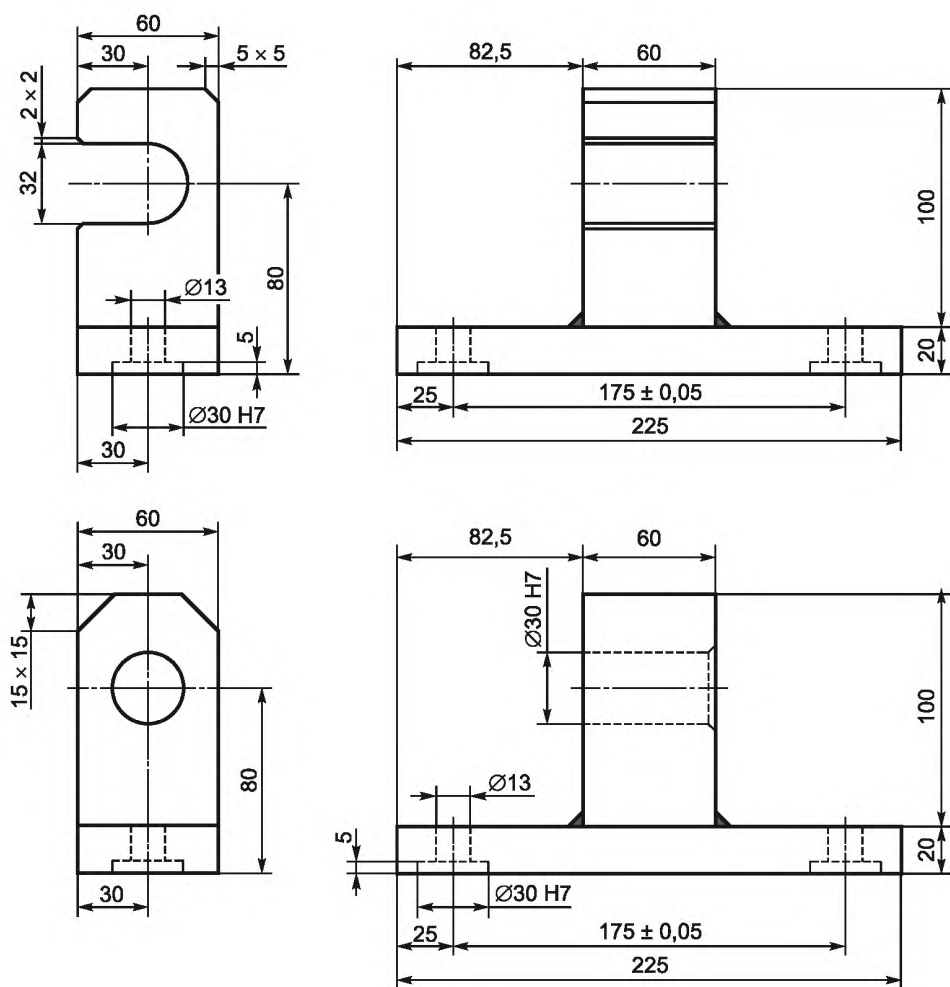


Рисунок D.9 — Элементы № 5 и 6

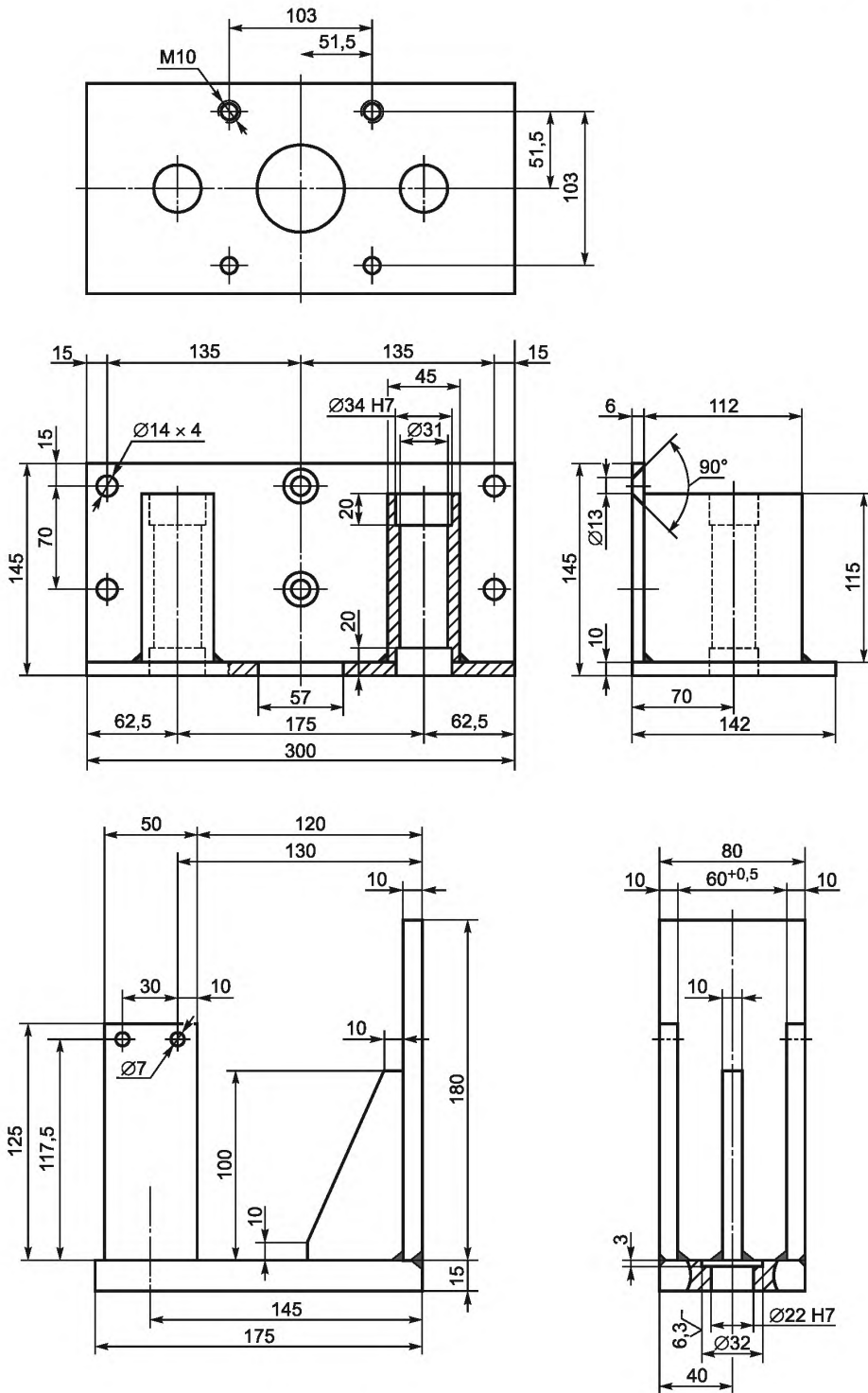


Рисунок D.10 — Элементы № 7 и 8

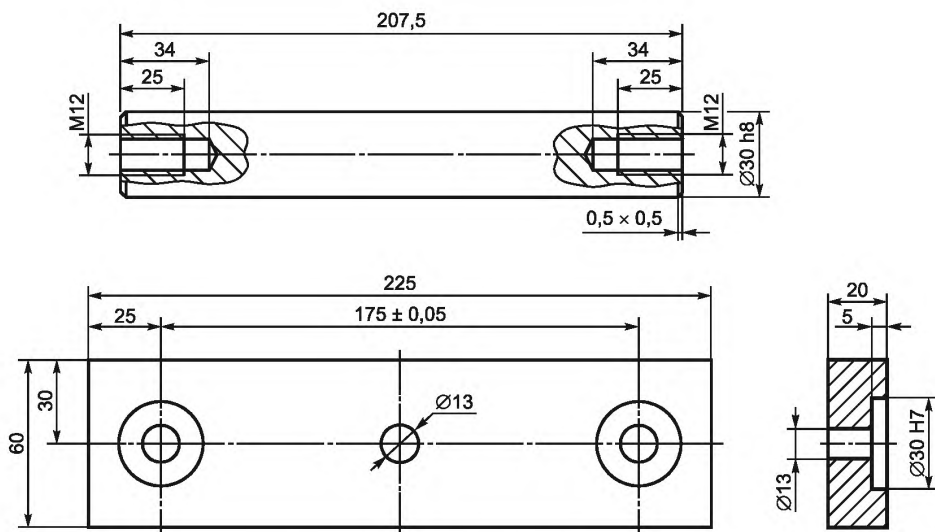


Рисунок D.11 — Элементы № 9 и 10

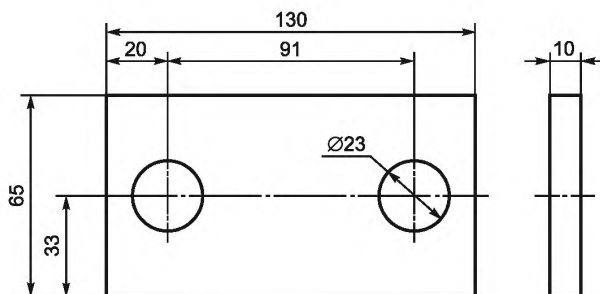
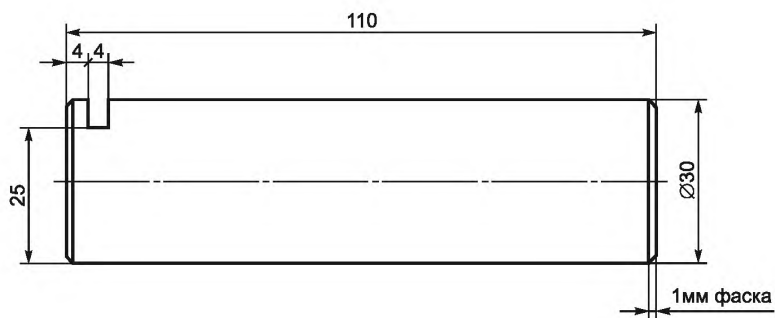
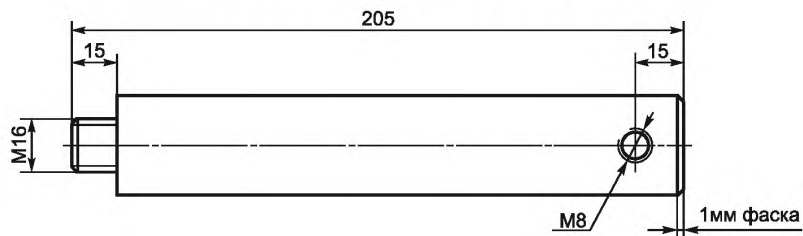


Рисунок D.12 — Элементы № 11, 12 и 13

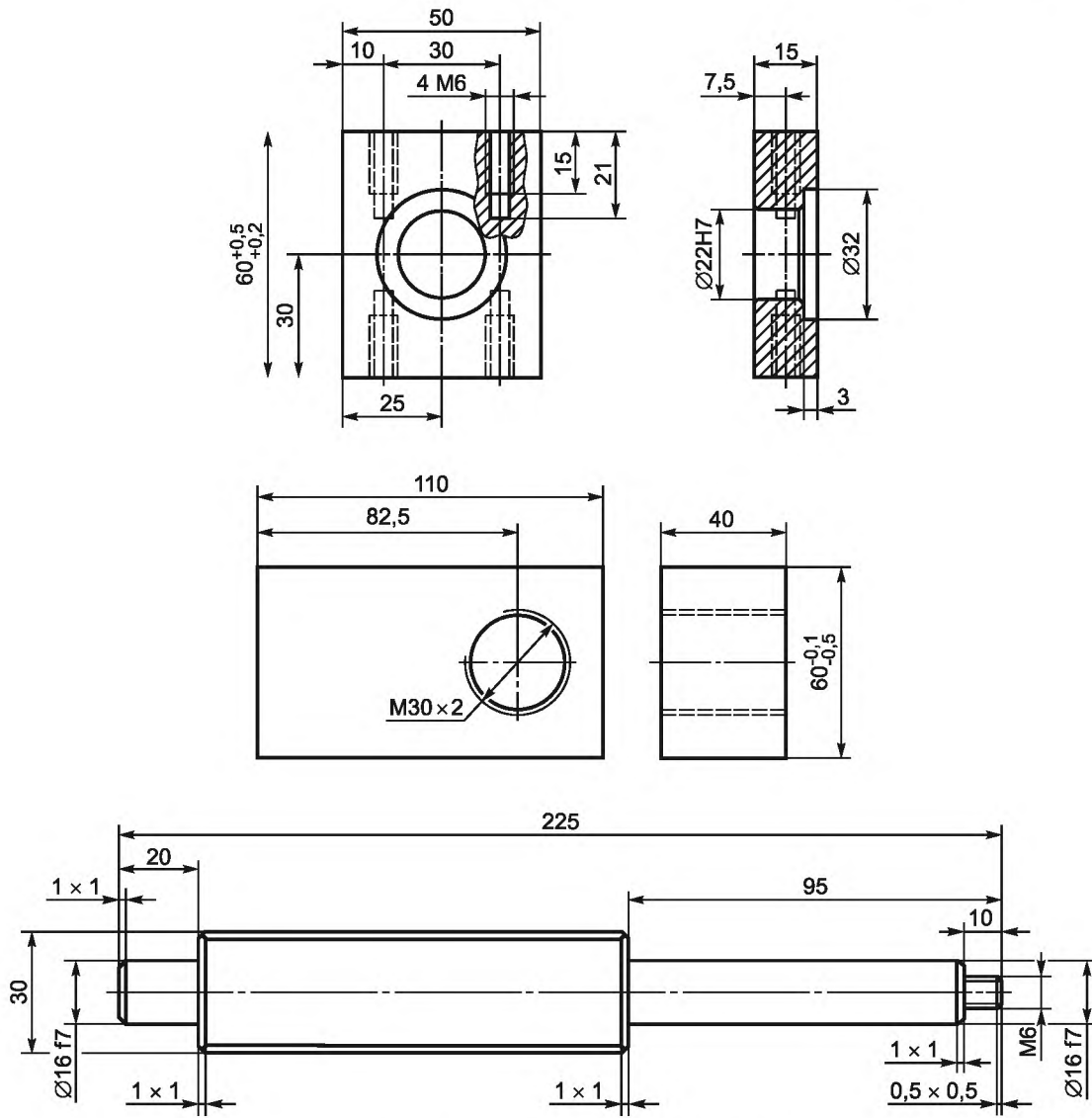


Рисунок D.13 — Элементы № 14, 15 и 16

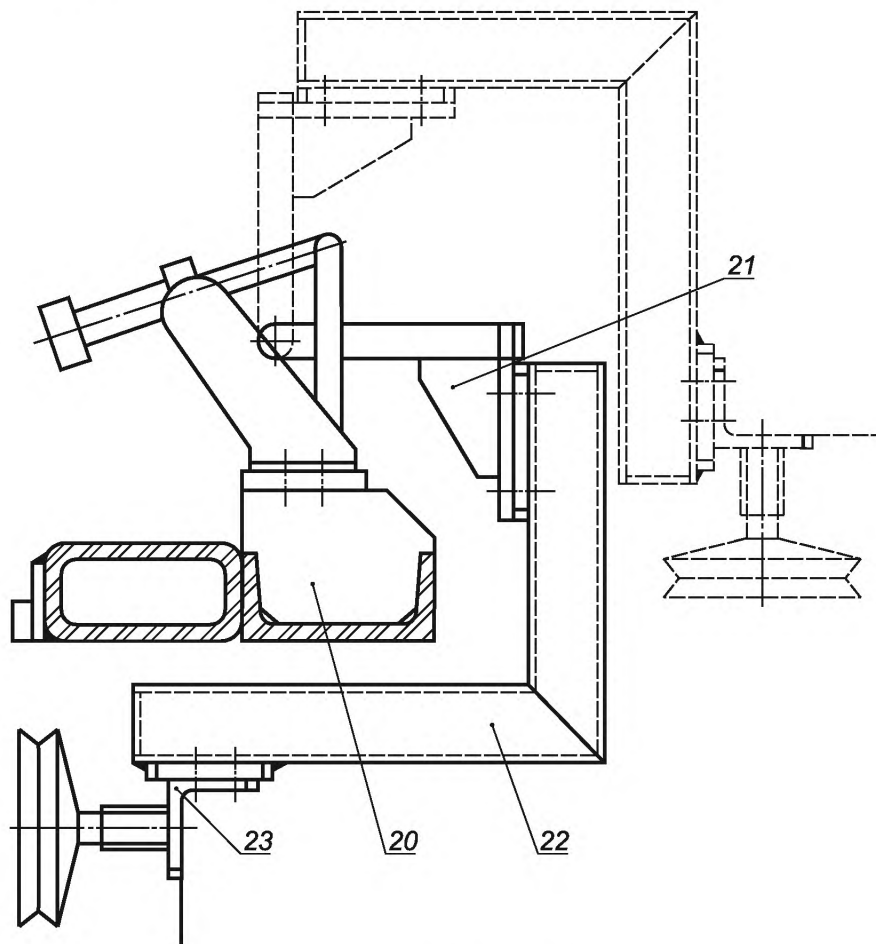


Рисунок D.14 — Деталь 2

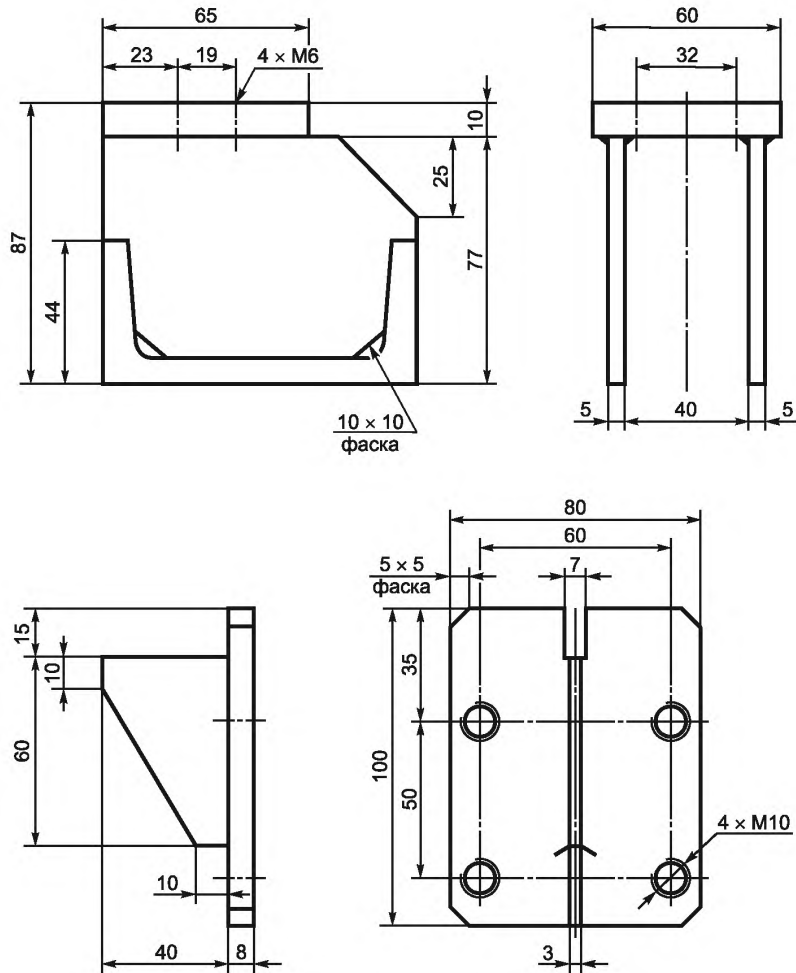


Рисунок D.15 — Элементы № 20 и № 21

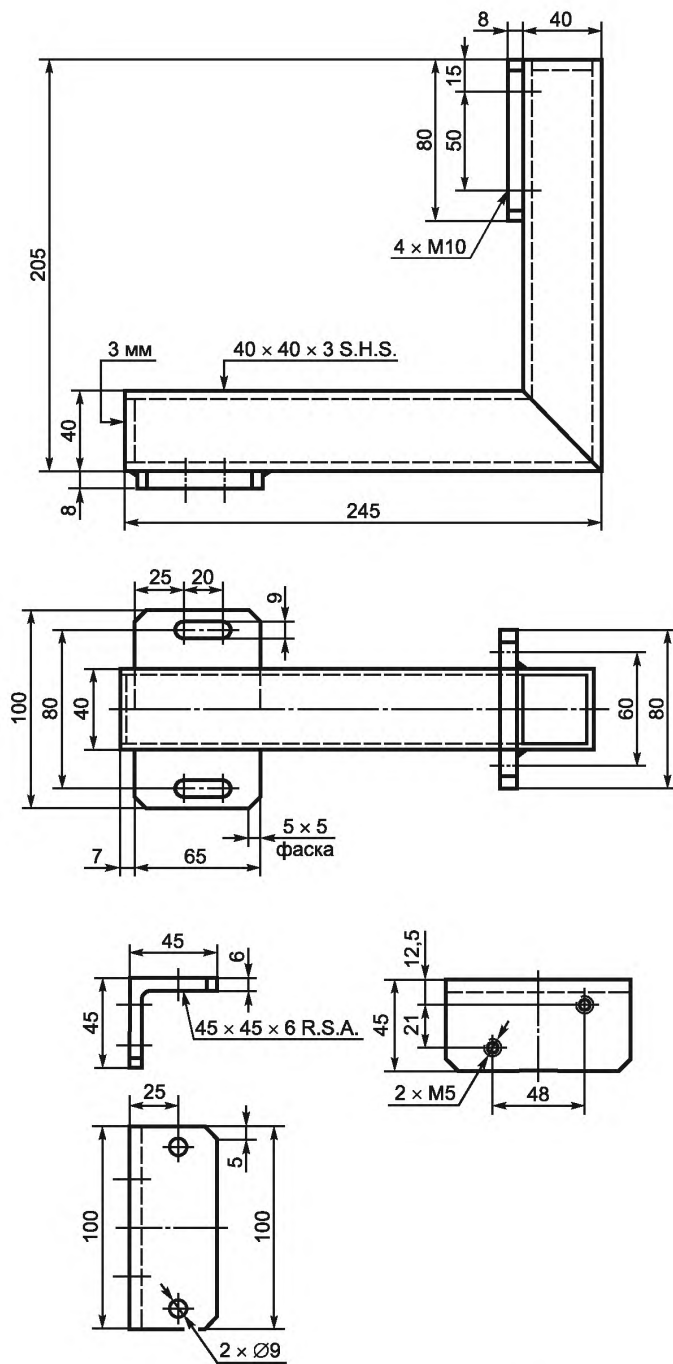


Рисунок D.16 — Элементы № 22 и № 23

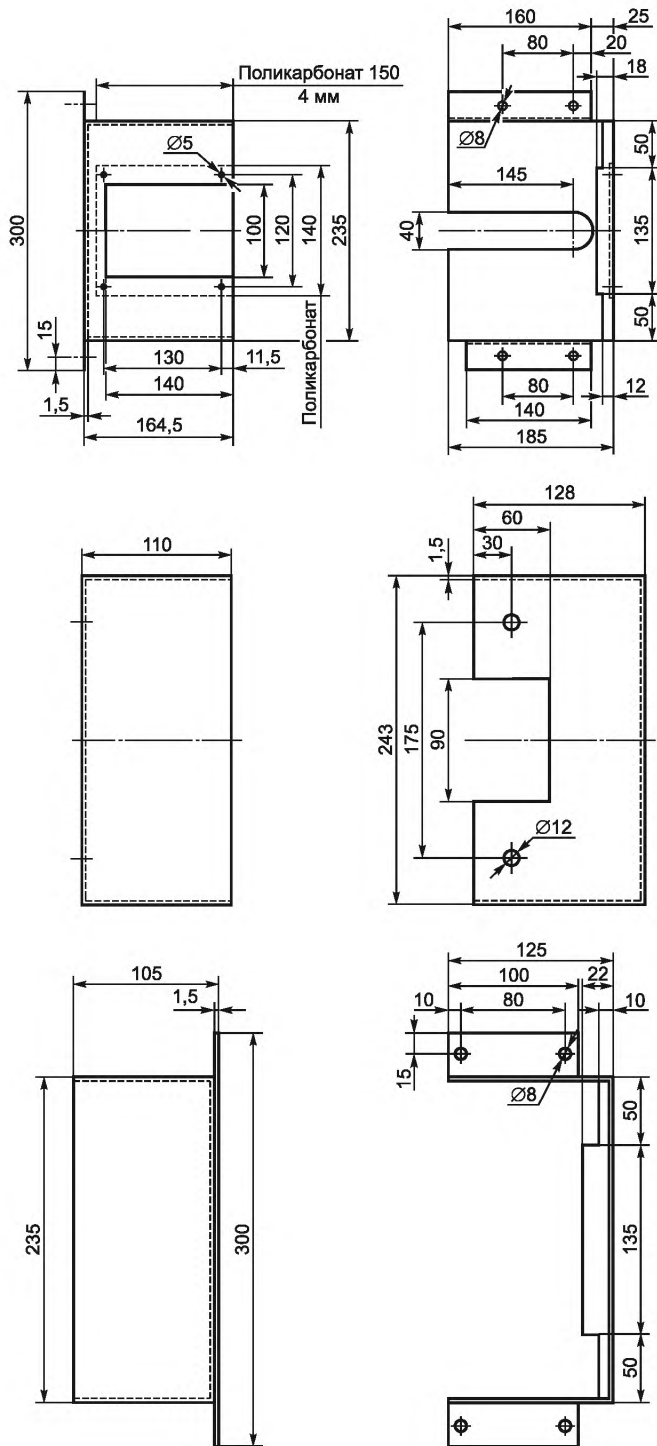


Рисунок D.17 — Элементы № 24, № 25 и № 26

**Приложение ДА
(справочное)**

**Сведения о соответствии ссылочных международных и европейских
региональных стандартов межгосударственным стандартам**

Т а б л и ц а ДА.1

Обозначение ссылочного международного и европейского регионального стандарта	Степень соответствия	Обозначение и наименование соответствующего межгосударственного стандарта
EN 572-1	—	*
EN 572-2	—	*
EN 572-3	NEQ	ГОСТ 7481—2013 «Стекло армированное. Технические условия»
EN 1863-1	NEQ	ГОСТ 33087—2014 «Стекло термоупрочненное. Технические условия»
EN 12150-1:2000	NEQ	ГОСТ 30698—2014 «Стекло закаленное. Технические условия»
EN 12337-1	—	*
EN ISO 12543-1	NEQ	ГОСТ 30826—2014 «Стекло многослойное. Технические условия»
ISO 48:1994	IDT	ГОСТ 20403—75 «Резина. Метод определения твердости в международных единицах (от 30 до 100 IRHD)»
ISO 2408	—	*
ISO 4251-1	IDT	ГОСТ ИСО 4251-1—2004 «Шины (серия с маркировкой нормы слойности) и ободья для сельскохозяйственных тракторов и машин. Часть 1. Обозначение и размеры шин и профили применяемых ободьев»
<p>* Соответствующий межгосударственный стандарт отсутствует. До его принятия рекомендуется использовать перевод на русский язык данного международного (европейского) стандарта.</p> <p>П р и м е ч а н и е — В настоящей таблице использованы следующие условные обозначения степени соответствия стандартов:</p> <ul style="list-style-type: none"> - IDT — идентичные стандарты; - NEQ — неэквивалентные стандарты. 		

УДК 691.618:006.354

МКС 81.040.30

IDT

Ключевые слова: ударное тело, основная рама, зажимающая рама, классификация

Редактор *О.А. Стояновская*
 Технический редактор *В.Ю. Фотиева*
 Корректор *М.С. Кабашова*
 Компьютерная верстка *Л.А. Круговой*

Сдано в набор 31.03.2016. Подписано в печать 11.04.2016. Формат 60×84%. Гарнитура Ариал.
 Усл. печ. л. 4,18. Уч.-изд. л. 3,60. Тираж 32 экз. Зак. 1000.

Издано и отпечатано во ФГУП «СТАНДАРТИНФОРМ», 123995 Москва, Гранатный пер., 4.
www.gostinfo.ru info@gostinfo.ru