

# ПРАВИЛА КЛАССИФИКАЦИИ И ПОСТРОЙКИ МОРСКИХ СУДОВ

## Часть XIII МАТЕРИАЛЫ

НД № 2-020101-087



Санкт-Петербург  
2016

Правила классификации и постройки морских судов Российского морского регистра судоходства утверждены в соответствии с действующим положением и вступают в силу 1 января 2016 года.

Настоящее девятнадцатое издание Правил составлено на основе восемнадцатого издания 2015 г. с учетом изменений и дополнений, подготовленных непосредственно к моменту переиздания.

В Правилах учтены унифицированные требования, интерпретации и рекомендации Международной ассоциации классификационных обществ (МАКО) и соответствующие резолюции Международной морской организации (ИМО).

Правила состоят из следующих частей:

- часть I «Классификация»;
- часть II «Корпус»;
- часть III «Устройства, оборудование и снабжение»;
- часть IV «Остойчивость»;
- часть V «Деление на отсеки»;
- часть VI «Противопожарная защита»;
- часть VII «Механические установки»;
- часть VIII «Системы и трубопроводы»;
- часть IX «Механизмы»;
- часть X «Котлы, теплообменные аппараты и сосуды под давлением»;
- часть XI «Электрическое оборудование»;
- часть XII «Холодильные установки»;
- часть XIII «Материалы»;
- часть XIV «Сварка»;
- часть XV «Автоматизация»;
- часть XVI «Конструкция и прочность корпусов судов и шлюпок из стеклопластика»;
- часть XVII «Дополнительные знаки символа класса и словесные характеристики, определяющие конструктивные или эксплуатационные особенности судна»;
- часть XVIII «Общие правила по конструкции и прочности навалочных и нефтеналивных судов» (Part XVIII "Common Structural Rules for Bulk Carriers and Oil Tankers"). Текст части XVIII соответствует одноименным Общим правилам МАКО.

Части I – XVII издаются в электронном виде и твердой копии на русском и английском языках. В случае расхождений между текстами на русском и английском языках текст на русском языке имеет преимущественную силу.

Часть XVIII издается только на английском языке в электронном виде.

*Настоящее девятнадцатое издание Правил, по сравнению с предыдущим изданием (2015 г.) содержит следующие изменения и дополнения.*

По всему тексту Правил термин «категория(и) ледовых усилений» заменен термином «ледовый(е) класс(ы)», термин «суда ледового плавания» заменен термином «суда ледовых классов».

## **ПРАВИЛА КЛАССИФИКАЦИИ И ПОСТРОЙКИ МОРСКИХ СУДОВ**

### **ЧАСТЬ XIII. МАТЕРИАЛЫ**

1. Глава 2.2: в пункты 2.2.10.1, 2.2.10.5 внесены изменения редакционного характера; в пунктах 2.2.10.2, 2.2.10.3, 2.2.10.4 и 2.2.10.6 уточнены требования.
2. Глава 3.2: в пункт 3.2.1.1 внесено изменение с учетом унифицированного требования МАКО W11 (Rev. 8 Apr 2014).
3. Глава 3.5: в пункты 3.5.1.6, 3.5.1.7, 3.5.1.8, 3.5.2.5.1, 3.5.2.5.4, 3.5.2.5.5, 3.5.2.5.6 и 3.5.4.2 внесены изменения редакционного характера; глава дополнена новым пунктом 3.5.2.5.7.
4. Глава 5.1: в пункт 5.1.8 внесено изменение с учетом унифицированного требования МАКО W25 (Rev. 5 June 2014).
5. Глава 9.4: в пункты 9.4.2.1 и 9.4.2.2 внесены изменения редакционного характера.
6. Внесены изменения редакционного характера.

# СОДЕРЖАНИЕ

## ЧАСТЬ XIII. МАТЕРИАЛЫ

1	Общие положения . . . . .	5	4.1	Полуфабрикаты из меди и сплавов на основе меди . . . . .	99
1.1	Область распространения . . . . .	5	4.2	Отливки гребных винтов . . . . .	99
1.2	Определения и пояснения . . . . .	5	5	Алюминиевые сплавы . . . . .	108
1.3	Освидетельствование . . . . .	6	5.1	Деформируемые алюминиевые сплавы . . . . .	108
1.4	Маркировка и документы . . . . .	8	5.2	Литейные алюминиевые сплавы . . . . .	113
1.5	Лаборатории, проводящие испытания . . . . .	9	5.3	Слоистый композиционный материал «алюминий-сталь» . . . . .	114
2	Методы испытаний . . . . .	10	6	Пластмассы и материалы органического происхождения . . . . .	119
2.1	Общие положения . . . . .	10	6.1	Общие положения . . . . .	119
2.2	Методы испытаний металлических материалов . . . . .	10	6.2	Материалы для армированных пластмассовых конструкций . . . . .	120
2.3	Методы испытаний неметаллических материалов . . . . .	19	6.3	Слоистые текстильные материалы . . . . .	121
2.4	Испытание на свариваемость . . . . .	24	6.4	Пенопласты . . . . .	122
2.5	Испытания ледостойких покрытий . . . . .	24	6.5	Защитные покрытия . . . . .	123
3	Сталь и чугун . . . . .	31	6.6	Канаты из растительного и синтетического волокна . . . . .	124
3.1	Общие положения . . . . .	31	6.7	Световозвращающие материалы для спасательных средств . . . . .	124
3.2	Судостроительная сталь . . . . .	31	6.8	Трубы и арматура из пластмасс . . . . .	125
3.3	Сталь для котлов, теплообменных аппаратов и сосудов, работающих под давлением . . . . .	43	7	Якорные и швартовные цепи . . . . .	127
3.4	Стальные трубы . . . . .	44	7.1	Якорные цепи и их комплектующие . . . . .	127
3.5	Сталь для конструкций, работающих при низких температурах . . . . .	45	7.2	Швартовные цепи и их комплектующие . . . . .	132
3.6	Сталь для цепей и комплектующих их изделий . . . . .	50	8	Требования к изготовлению якорей . . . . .	147
3.7	Стальные поковки . . . . .	52	8.1	Общие положения . . . . .	147
3.8	Стальные отливки . . . . .	59	8.2	Материал . . . . .	147
3.9	Отливки из чугуна с шаровидным графитом . . . . .	62	8.3	Изготовление якорей . . . . .	147
3.10	Отливки из серого чугуна . . . . .	64	8.4	Испытания и оформление документов . . . . .	148
3.11	Ковкий чугун . . . . .	65	9	Титановые сплавы . . . . .	151
3.12	Стальные отливки для гребных винтов . . . . .	66	9.1	Общие требования . . . . .	151
3.13	Сталь высокой прочности для сварных конструкций . . . . .	70	9.2	Деформируемые титановые сплавы . . . . .	151
3.14	Зет-сталь . . . . .	72	9.3	Титановые сплавы для АЭУ . . . . .	155
3.15	Стальные канаты . . . . .	73	9.4	Трубы . . . . .	157
3.16	Коррозионно-стойкая (нержавеющая) сталь . . . . .	74	9.5	Литейные титановые сплавы . . . . .	159
3.17	Плакированная сталь . . . . .	80	10	Материалы, используемые в системах хранения груза газозовов . . . . .	161
3.18	Коррозионно-стойкая сталь нормальной и повышенной прочности для грузовых танков нефтеналивных судов . . . . .	86	10.1	Общие требования . . . . .	161
3.19	Применение листовой стали категории прочности УР47 . . . . .	90	10.2	Металлические материалы для систем хранения груза газозовов . . . . .	161
3.20	Требования к применению сверхтолстой листовой стали . . . . .	93	10.3	Фанера . . . . .	161
4	Медь и сплавы на основе меди . . . . .	99	10.4	Стекловата . . . . .	162
			10.5	Стекловолокно, применяемое в мембранах газозовов . . . . .	162
			10.6	Резинотехнические изделия . . . . .	162
			10.7	Перлит (вулканическое стекло) . . . . .	162
			10.8	Пленка, исключаящая прилипание . . . . .	163
			10.9	Мастики, связывающие вещества, лакокрасочные покрытия . . . . .	163

# ЧАСТЬ XIII. МАТЕРИАЛЫ

## 1 ОБЩИЕ ПОЛОЖЕНИЯ

### 1.1 ОБЛАСТЬ РАСПРОСТРАНЕНИЯ

1.1.1 Требования настоящей части Правил распространяются на материалы и изделия, подлежащие в соответствии с требованиями других частей Правил освидетельствованию Регистром при изготовлении.

Требования, относящиеся к выбору и применению материалов и изделий, изложены в соответствующих частях Правил.

Требования к объему освидетельствований и испытаний при первоначальном освидетельствовании производства материалов и изделий, а также при осуществлении технического наблюдения Регистра в процессе их изготовления изложены в части III «Техническое наблюдение за изготовлением материалов» Правил технического наблюдения за постройкой судов и изготовлением материалов и изделий для судов.

1.1.2 Кроме удовлетворения требованиям настоящей части, материалы и изделия должны отвечать требованиям соответствующих частей Правил.

1.1.3 Материалы, к которым в силу условий их работы в конструкции или изделия предъявляются требования, не предусмотренные настоящей частью, а также не регламентированные настоящей частью материалы, химический состав, механические и эксплуатационные свойства которых не рассматривались Регистром для данного назначения, подлежат специальному рассмотрению Регистром.

Материалы, изготавливаемые в соответствии с международными или национальными стандартами или по спецификациям, или иной технической документации, могут быть допущены Регистром для конкретного назначения при условии выполнения требований Правил. При этом стандарты, спецификации или иная техническая документация признается Регистром посредством ее внесения в соответствующий документ Регистра и/или проставкой штампа.

Регистр может допустить поставку материалов и изделий только по стандартам, спецификации или специальной технической документации.

При наличии различий между указанной выше документацией и Правилами испытания материалов и их оценка должны осуществляться с учетом наиболее жестких требований.

1.1.4 Указанные ниже материалы и изделия, подлежащие освидетельствованию Регистром, поставляются с свидетельствами Регистра и должны изготавливаться предприятиями, имеющими Свидетельство о признании изготовителя (СПИ) (см. 1.1.1):

.1 прокат из судостроительной стали, зет-стали и стали высокой прочности для сварных конструкций;

.2 прокат из стали для котлов и сосудов, работающих под давлением, классов I и II;

.3 стальные трубы для котлов и теплообменных аппаратов, а также для трубопроводов классов I и II;

.4 стальные поковки и отливки;

.5 отливки из чугуна;

.6 отливки из цветных и легких сплавов;

.7 полуфабрикаты из цветных и легких сплавов;

.8 цепи и тросы;

.9 сталь для цепей;

.10 слябы, блюмы и заготовки для проката судостроительной и котельной стали, если они изготавливаются на отдельном от прокатного производства предприятии;

.11 якоря;

.12 канаты стальные;

.13 канаты из растительного и синтетического волокна;

.14 трубы и арматура из пластмасс.

1.1.5 Указанные ниже материалы и изделия, подлежащие освидетельствованию Регистром (см. 1.1.1), могут поставляться с сертификатами изготовителя при условии наличия у предприятия, системы качества, признанной уполномоченной на то национальной/международной организацией или Регистром, и Свидетельства о типовом одобрении (СТО):

.1 материалы для армированных пластмассовых конструкций;

.2 слоистые текстильные материалы;

.3 световозвращающие материалы;

.4 пенопласты;

.5 антикоррозионные покрытия.

### 1.2 ОПРЕДЕЛЕНИЯ И ПОЯСНЕНИЯ

1.2.1 Определения и пояснения, относящиеся к общей терминологии Правил, указаны в части I «Классификация».

В настоящей части Правил приняты следующие определения и пояснения.

Зет-сталь — сталь с гарантируемым уровнем пластических свойств в направлении толщины проката, предназначенная для изготовления сварных конструкций, способная воспринимать значительные напряжения, перпендикулярные к поверхности проката.

Изделие — в настоящей части под термином «изделие» понимаются полуфабрикаты, цепи и комплектующие к ним, а также тросы.

Клеймо Регистра — клеймо, штемпель или пломбир определенного, регламентированного Регистром вида, которые наносятся на продукцию в

конечном ее виде или в процессе изготовления с целью подтверждения осуществленного Регистром освидетельствования и идентификации продукции выданным на нее документам.

**Образец** — изготовленное из пробы изделие определенной формы и размеров, на котором производится определение механических, технологических и других свойств материала при испытаниях.

**Партия** — ограниченное число полуфабрикатов или изделий, на которые распространяются результаты проведенных в установленном порядке испытаний.

**Первоначальные испытания** — определенный объем контрольных испытаний, регламентированный специальной, одобренной Регистром программой и выполняемый во время освидетельствования предприятия Регистром с целью выдачи ему Свидетельства о признании изготовителя.

**Полуфабрикат** — отливка, поковка, лист или труба и т. п. в дальнейшем, при использовании по назначению, подвергающиеся механической и технологической обработке.

**Полупродукт** — слиток, сляб, bloom, заготовка, в дальнейшем подвергающиеся переделу, технологической обработке.

**Признанная лаборатория** — лаборатория (центр), внесенная в перечень лабораторий (центров), имеющих Свидетельства о признании испытательных лабораторий.

**Признанное предприятие** — предприятие, внесенное в перечень признанных (одобренных) материалов и предприятий-изготовителей.

**Проба** — часть полуфабриката или изделия либо специально изготовленная заготовка, из которой изготавливаются образцы для испытаний.

**Свидетельство о признании изготовителя** — документ, подтверждающий соответствие изготавливаемой предприятием продукции и условий ее производства требованиям правил Регистра и гарантирующий внесение предприятия в перечень признанных материалов и предприятий-изготовителей.

**Сдаточные испытания** — определенный правилами Регистра или согласованной с ним документацией объем испытаний продукции, освидетельствуемой Регистром на основании результатов которых могут быть оформлены свидетельства Регистра.

**Свидетельство о типовом одобрении** — документ, подтверждающий соответствие изготавливаемой предприятием продукции требованиям правил Регистра и удостоверяющий внесение предприятия в перечень одобренных (признанных) материалов и предприятий-изготовителей.

**Сертификат предприятия** — документ предприятия, удостоверяющий соответствие определенного объема конкретного вида продукции

требованиям заказа и подтверждающий изготовление продукции в полном соответствии с существующей на предприятии технологией.

Сертификат выдается предприятием и должен быть удостоверен подписью ответственного лица от контролирующего качество продукции органа предприятия.

**Свидетельство Регистра** — документ, удостоверяющий соответствие определенного объема продукции требованиям правил Регистра и, если оговорено отдельно, требованиям заказа. Свидетельство выдается инспектором Регистра при осуществлении освидетельствования при изготовлении продукции.

**Одобрение системы качества** — действие Регистра или другой уполномоченной на то организации, удостоверяющее, что обеспечивается необходимая уверенность в том, что должным образом идентифицированная система менеджмента качества предприятия отвечает требованиям Регистра. Подтвержденное Регистром соответствие системы менеджмента качества предприятия требованиям международного стандарта ИСО 9001 будет считаться приемлемым.

**Слоистый разрыв** — разрушение элементов сварных конструкций, изготовленных из листового проката или труб, как следствие значительных сварочных напряжений и/или внешних нагрузок в направлении, перпендикулярном к поверхности проката.

### 1.3 ОСВИДЕТЕЛЬСТВОВАНИЕ

#### 1.3.1 Общие требования.

1.3.1.1 Общие положения, определяющие объем и порядок осуществления освидетельствования, изложены в Общих положениях о классификационной и иной деятельности.

1.3.1.2 До начала производства продукции под техническим наблюдением предприятие, как правило, должно быть признано Регистром. С этой целью осуществляется освидетельствование производства, которое включает:

1 рассмотрение и признание технической документации, определяющей свойства и условия производства.

Рассмотрение технической документации на материалы и изделия, как правило, осуществляется до проведения испытаний материалов;

2 освидетельствование непосредственно производства и существующей на предприятии системы контроля качества, проведение контрольных испытаний.

В процессе выполнения этих мероприятий должно подтвердиться соответствие параметров производства и продукции требованиям документа-

ции (см. 1.3.1.2.1) и Правил Регистра, а также надлежащий уровень стабильности качества;

3 оформление результатов освидетельствования:

оформление Свидетельства о признании изготовителя или Свидетельства о типовом одобрении (при положительных результатах);

подготовка заключения о невозможности оформления упомянутых выше документов Регистра (при отрицательных результатах).

Все процедуры, необходимые для получения Свидетельства о признании изготовителя и Свидетельства о типовом одобрении, документов, подтверждающих признание предприятия и его продукции Регистром, выполняются в соответствии с требованиями разд. 2 и 3 части III «Техническое наблюдение за изготовлением материалов» Правил технического наблюдения за постройкой судов и изготовлением материалов и изделий для судов на основании заявок предприятий.

1.3.1.3 В процессе производства освидетельствование материалов и изделий при осуществлении технического наблюдения включает:

.1 испытания и осмотр;

.2 оформление документов (см. 1.4.3) по результатам испытаний и осмотра.

1.3.2 Испытания.

1.3.2.1 Контрольные испытания в процессе признания предприятия проводятся по одобренной Регистром программе. Программа составляется на основе соответствующих требований настоящей части Правил, национальных или международных стандартов и иной технической документации.

Испытания при техническом наблюдении Регистра, в процессе изготовления продукции, должны выполняться в соответствии с требованиями глав настоящей части, в зависимости от представленных к испытаниям материалов и изделий, и/или признанных Регистром стандартов и спецификаций.

1.3.2.2 Место и время проведения предписанных испытаний должны быть заранее оговорены изготовителем. Отбор проб, методики испытаний, схемы вырезки образцов должны выполняться в соответствии с применимыми требованиями Правил (согласно разд. 2). Если не оговорено иное, на пробы и образцы представителем Регистра должно быть нанесено клеймо, а испытания должны проводиться в его присутствии.

1.3.2.3 При неудовлетворительных результатах испытаний, если в соответствующих главах настоящей части не оговорено иное, повторные испытания должны выполняться с соблюдением следующих условий:

1.3.2.3.1 Испытания на растяжение.

От не выдержавшего испытаний полуфабриката, из мест, максимально приближенных к месту

первоначальной вырезки проб, может быть отобрано удвоенное число образцов.

Если результаты испытаний на этом дополнительном (удвоенном) комплекте образцов удовлетворительные, то представленный к испытаниям полуфабрикат и соответствующая партия могут быть приняты.

Если хотя бы на одном образце (из комплекта дополнительных) результат испытаний неудовлетворительный, представленный полуфабрикат бракуется. Однако остальные полуфабрикаты партии могут быть приняты Регистром при условии, что положительные результаты испытаний будут получены на двух других полуфабрикатах от этой же партии. Если на одном из двух дополнительно отобранных полуфабрикатах будут получены неудовлетворительные результаты, бракуется вся партия.

1.3.2.3.2 Испытания на ударный изгиб.

Неудовлетворительными результатами испытания являются следующие:

средняя величина трех результатов испытаний на ударный изгиб ( $KV$ ) не отвечает предписанным требованиям;

более чем один результат из трех ниже требуемой средней величины;

на любом из образцов результат более чем на 30 % ниже требуемой средней величины.

В любом из перечисленных случаев повторные испытания могут быть проведены на дополнительном комплекте образцов, отобранном из того же полуфабриката в месте, максимально приближенном к месту предыдущего отбора.

Представленный полуфабрикат и партия могут быть приняты, если новая средняя величина результатов испытаний (три выполненных плюс три дополнительных) выше требуемой средней величины, и не более, чем два результата из шести ниже упомянутой требуемой средней величины, и не более, чем на одном образце получен результат на 30 % ниже требуемого.

Если результаты повторных испытаний полуфабриката, представляющего партию, неудовлетворительные, этот полуфабрикат бракуется, но оставшиеся полуфабрикаты партии могут быть приняты в случае положительных результатов испытаний, выполненных на двух дополнительных полуфабрикатах этой партии. Если результаты испытаний двух дополнительных полуфабрикатов неудовлетворительные, то партия бракуется. Упомянутые дополнительные полуфабрикаты должны быть максимальной толщины от имеющихся в партии.

Предложенный здесь принцип испытания для  $KV$  может быть применен для образцов с U-образным надрезом.

1.3.2.3.3 Если неудовлетворительные результаты испытаний вызваны местными дефектами в

материале образцов, неправильной их обработкой, неисправностью испытательного оборудования, или в случае испытаний на растяжение разрушение произошло вне расчетной длины образца, то по согласованию с Регистром испытания могут быть повторены на таком же числе образцов.

По усмотрению изготовителя полуфабрикаты из забракованной партии могут представляться к испытаниям поштучно и в случае удовлетворительных результатов могут быть допущены Регистром к поставке.

По усмотрению изготовителя полуфабрикаты забракованной партии могут представляться к испытаниям вновь, после термообработки или повторной термообработки, или представляться в качестве иной, чем было первоначально заявлено, категории. В случае удовлетворительных результатов испытаний при таком повторном представлении материал может быть принят Регистром к поставке.

Любой материал, показавший неудовлетворительные результаты в течение последующей обработки или применения, должен быть забракован независимо от наличия протоколов об испытаниях, выполненных ранее, или соответствующих сертификатов.

**1.3.2.4** Регистр может потребовать повторения любых испытаний в присутствии своего представителя, если были перепутаны образцы или результаты испытаний, либо результаты испытаний не позволяют с необходимой точностью определить свойства материала.

**1.3.2.5** Изготовленный материал, свойства которого имеют отклонения от требований настоящей части, не влияющие на эксплуатационные характеристики конструкции или изделия, может быть использован по назначению только после специального рассмотрения Регистром этих отклонений и при наличии соответствующего обращения завода-изготовителя и согласия заказчика.

## 1.4 МАРКИРОВКА И ДОКУМЕНТЫ

### 1.4.1 Идентификация.

При изготовлении материалов и изделий на предприятии должна применяться система контроля, позволяющая произвести проверку изготовления продукции на любой стадии, начиная с выплавки металла. По требованию представителя Регистра ему должно быть представлено подтверждение наличия такой системы на предприятии.

### 1.4.2 Маркировка.

Перед предъявлением представителю Регистра материал должен быть соответствующим образом замаркирован. Маркировка материалов, если не

оговорено иное (особенности маркировки согласовываются заранее и должны отражать определенные свойства продукции, например, см. 3.2.8), производится по стандартам с учетом следующих требований:

**1** при одиночной поставке полуфабрикатов маркировка должна наноситься на каждое изделие. Если поставка производится в связках, маркировка должна наноситься на двух прочных, стойких к воздействию погоды бирках, прикрепленных на противоположных концах связки.

При поставке большого количества полуфабрикатов малых размеров порядок нанесения и содержание маркировки подлежит согласованию с Регистром.

На полуфабрикатах, подвергающихся дальнейшей обработке, маркировка должна наноситься по возможности на таком месте, которое впоследствии обрабатываться не будет.

Маркировка должна наноситься разборчиво и обрамляться светлой краской, стойкой к атмосферным влияниям;

**2** в общем случае маркировка полуфабрикатов должна содержать следующие данные:

- категорию или марку материала;
- цифровое или иное обозначение, позволяющее установить происхождение полуфабриката (номер полуфабриката, номер плавки и подобные данные);
- наименование или условное обозначение изготовителя;
- контрольный штамп контролирующей организации изготовителя;
- клеймо Регистра (если требуется);

**3** если полуфабрикат не выдерживает предписанных испытаний, или обнаруживаются дефекты, не позволяющие использовать его по назначению, клеймо Регистра и обозначение категории материала должны быть удалены или погашены.

### 1.4.3 Документы.

Каждая партия материалов и изделий, или отдельный полуфабрикат и отдельное изделие, если поставка осуществляется поштучно, прошедшие испытания, должны сопровождаться свидетельством Регистра или документом изготовителя, заверенным представителем Регистра.

#### 1.4.3.1 Сертификат качества изготовителя.

Представителю Регистра одновременно с предъявлением материала в окончательном виде или заблаговременно должен быть представлен сертификат качества на материал. Сертификат должен быть удостоверен службой качества предприятия и заверен лицом, уполномоченным на то предприятием и, как минимум, должен содержать следующие сведения:

- наименование предприятия и номер заказа;
- номер проекта, если он известен;



наименование, номер, размеры и массу полуфабриката с указанием номера чертежа или эскиза (если применимо);

марку (категорию) материала, тип сплава, номер плавки и химический состав;

идентификационный номер;

вид и режим термообработки (если необходимо);

результаты механических испытаний;

результат неразрушающего контроля (удовлетворительный или не удовлетворительный), если он применялся.

**1.4.3.2** Свидетельство Регистра, как минимум, должно содержать:

номер заказа;

номер строительного проекта, если он известен;

наименование, номер, размеры и массу материала;

марку (категорию) материала и состояние поставки;

номер сертификата качества предприятия-изготовителя;

номер партии или полуфабриката или идентификационный номер, позволяющие идентифицировать поставляемый материал;

номер чертежа (если применимо).

Обязательным приложением к Свидетельству Регистра должны быть заверенные уполномоченным на то представителем изготовителя сертификаты качества изготовителя.

В случае поставки материала только с сертификатами изготовителя, заверенными представителем Регистра, форма и его содержание должны быть согласованы с Регистром и покупателем.

## 1.5 ЛАБОРАТОРИИ, ПРОВОДЯЩИЕ ИСПЫТАНИЯ

**1.5.1** Положения настоящей главы распространяются на лаборатории, проводящие испытания материалов, подлежащих освидетельствованию Регистром.

**1.5.2** Лаборатории признанных Регистром металлургических заводов и предприятий, изготавливающих материалы, проводят испытания, необходимые для определения свойств материала, без специального признания Регистра. Протоколы или отчеты этих лабораторий о проведенных испытаниях являются достаточным основанием для внесения данных по химическому составу, механическим и другим свойствам в сертификат на материал.

Лаборатории других предприятий или самостоятельных лабораторий могут производить определение химического состава и испытания для определения механических и других свойств объектов наблюдения РС только после признания их Регистром.

**1.5.3** Указанное выше в равной степени распространяется на лаборатории, осуществляющие контроль объектов наблюдения Регистра неразрушающими методами.

**1.5.4** Лаборатории, проводящие неразрушающий контроль материалов и изделий, должны иметь Свидетельство о признании Регистра и/или соответствующий документ уполномоченной национальной или международной организации, подтверждающий компетентность лаборатории. В Свидетельстве или документе должны быть определены область и условия применения контроля. Для получения признания на его применение Регистру должна быть подана заявка с приложением следующих материалов, подтверждающих техническую готовность лаборатории к выполнению неразрушающего контроля:

данных о наличии обученных операторов с указанием организации, выдавшей удостоверение на право выполнения контроля;

данных о технических параметрах соответствующей аппаратуры и области ее применения;

инструкции по проведению контроля.

Должны быть произведены испытания, подтверждающие надежность и воспроизводимость результатов контроля.

Программа испытаний должна быть одобрена Регистром.

**1.5.5** Результаты произведенных испытаний или исследований материала фиксируются в установленном порядке (заносятся в журнал испытаний, протокол и т.п.). Журнал испытаний (протокол и т.п.) должен содержать все необходимые сведения, позволяющие сделать вывод о качестве материала с целью выдачи на него свидетельства (сертификата).

В протоколе о проведении контроля изделий должны содержаться, как минимум, следующие данные: вид изделия, материал и основные размеры изделия, метод контроля и искателей, частота контроля, вид унифицированного эталона, размеры и расположение дефектов, фамилия оператора и дата контроля.

## 2 МЕТОДЫ ИСПЫТАНИЙ

### 2.1 ОБЩИЕ ПОЛОЖЕНИЯ

**2.1.1** Требования настоящего раздела распространяются на виды и методы испытания материалов, подлежащих освидетельствованию Регистром при изготовлении. Необходимость проведения тех или иных испытаний и критерии оценки их результатов устанавливаются соответствующими разделами настоящей части или другими частями Правил.

**2.1.2** Требования настоящего раздела регламентируют условия проведения испытаний, типы и размеры образцов, требования к их изготовлению.

По согласованию с Регистром могут быть применены иные методы испытаний и типы образцов, если они обеспечивают достаточную точность, воспроизводимость и надежность результатов при определении требуемых Правилами свойств материалов.

**2.1.3** Виды и методы проведения специальных испытаний материала в связи с условиями его применения, а также критерии оценки, если нет указаний в Правилах, должны быть согласованы с Регистром.

**2.1.4** При испытаниях выполняются также требования стандартов или иной согласованной с Регистром нормативной документации.

**2.1.5** Пробы, из которых изготавливаются образцы для испытаний, должны подвергаться той же обработке, что и изделие, от которого они отобраны (например, термической обработке). Образцы для испытаний должны изготавливаться способами, не оказывающими влияния на свойства материала.

**2.1.6** Испытания должны производиться компетентным персоналом на машинах соответствующей мощности, содержащихся в надлежащем рабочем состоянии. Необходимая точность измерений испытательных машин должна быть в пределах  $\pm 1\%$ . Машины должны периодически, как правило не реже одного раза в год, контролироваться и калиброваться уполномоченными на то национальными органами.

Результаты периодических проверок должны предъявляться Регистру.

Маятниковые копры для испытаний на ударный изгиб должны поверяться в соответствии с требованиями стандарта ИСО 148-2 или другого признанного Регистром стандарта.

Машины для испытания на растяжение/сжатие должны поверяться в соответствии с требованиями стандарта ИСО 7500-1 или другого признанного Регистром стандарта.

### 2.2 МЕТОДЫ ИСПЫТАНИЙ МЕТАЛЛИЧЕСКИХ МАТЕРИАЛОВ

#### 2.2.1 Температура при испытаниях.

Температура окружающего воздуха при испытаниях должна отвечать требованиям стандартов, если в последующих разделах и главах настоящей части отсутствуют специальные указания.

#### 2.2.2 Испытание на растяжение.

**2.2.2.1** При испытаниях на растяжение при температуре окружающего воздуха определяются следующие характеристики механических свойств металлических материалов:

.1 физический предел текучести  $R_e$  — напряжение, соответствующее началу пластической деформации при текучести, или напряжение, соответствующее первому пику на кривой деформации, полученному при течении металла, даже если пик равен или меньше любых последующих пиков, наблюдаемых в процессе пластической деформации при текучести.

Скорость нагружения до достижения предела текучести в области упругих деформаций должна быть в пределах, указанных в табл. 2.2.2.1.1;

Таблица 2.2.2.1.1

Модуль упругости материала $E$ , Н/мм <sup>2</sup>	Пределы скорости нагружения, Н/мм <sup>2</sup> в секунду	
	min	max
< 150000	2	20
≥ 150000	6	60

.2 если эффект текучести у материала отчетливо не выявляется, определяется условный предел текучести. Условный предел текучести  $R_p$  — напряжение, при котором пластическая деформация достигает заданной величины, выраженной в процентах от начальной расчетной длины (0,2 % соответствует условному пределу текучести  $R_{p0,2}$ ).

Для аустенитных и двухфазных нержавеющих сталей может быть определено напряжение при 1 % деформации ( $R_{p1}$ , в дополнение к  $R_{p0,2}$ ).

Скорость нагружения устанавливается в соответствии с 2.2.2.1.1;

.3 временное сопротивление  $R_m$  — напряжение, соответствующее наибольшей нагрузке, предшествующей разрушению образца.

Для определения временного сопротивления  $R_m$  образец подвергают растяжению под действием плавно возрастающей нагрузки до разрушения. Скорость пластической деформации за пределом текучести или условным пределом текучести для пластичных

материалов не должна превышать величины, соответствующей 0,008 нагрузки в секунду. Для хрупких материалов, таких как чугун, скорость нагружения не должна превышать 10 Н/мм в секунду;

4 относительное удлинение после разрыва  $A$  — отношение приращения расчетной части длины образца после разрыва к начальной расчетной длине, выраженное в процентах.

В общем случае результаты определения относительного удлинения считаются действительными для образцов, разрушение которых произошло внутри пределов и не ближе, чем на 1/3 от границ расчетной части ( $L_0$ ) образца. Однако, несмотря на место разрушения, результаты могут быть зачтены, если полученная величина относительного удлинения равна или превышает ожидаемую.

Относительное удлинение  $A_5$  обычно определяют на малых пропорциональных образцах.  $A_0$  определяется на непропорциональных образцах, например с расчетной длиной  $L=200$  мм, и рассчитывается по формуле

$$A_0 = 2A_5 \left( \frac{\sqrt{S_0}}{L_0} \right)^{0,40}, \%$$

Непропорциональные образцы обычно применяются для сталей ферритного класса низкой и средней прочности, изготовленных без применения методов холодной обработки;

5 относительное сужение после разрыва  $Z$  — отношение разности начальной и минимальной площадей поперечного сечения образца после разрыва к начальной площади поперечного сечения, выраженное в процентах. Определяется на цилиндрических образцах;

6 при проведении испытания на растяжение при повышенной температуре индексом должна указываться температура испытания, например,  $R_{m/350}$ ,  $R_{eL/350}$ ,  $A_{5/350}$ ,  $Z_{350}$ , где число 350 обозначает температуру испытаний в градусах Цельсия.

2.2.2.2 Для определения размеров образцов устанавливаются следующие обозначения, мм:

- $d$  — диаметр рабочей части образца;
- $a$  — толщина рабочей части образца;
- $b$  — ширина рабочей части образца;
- $L_0$  — длина расчетной части образца;
- $L_c$  — длина рабочей части образца;
- $S_0$  — площадь поперечного сечения образца;
- $R$  — радиус перехода от рабочей части к головке образца;

- $D$  — наружный диаметр трубы;
- $t$  — толщина проката.

2.2.2.3 Испытания на растяжение проводятся на образцах следующих типов (см. рис. 2.2.2.3):

Образцы прямоугольного сечения с расчетной частью  $L_0 = 5,65\sqrt{S_0}$  или цилиндрические с расчетной частью  $L_0 = 5d_0$  называются пропорциональными.

Изготовление пропорциональных образцов при испытании на растяжение предпочтительнее. Мини-

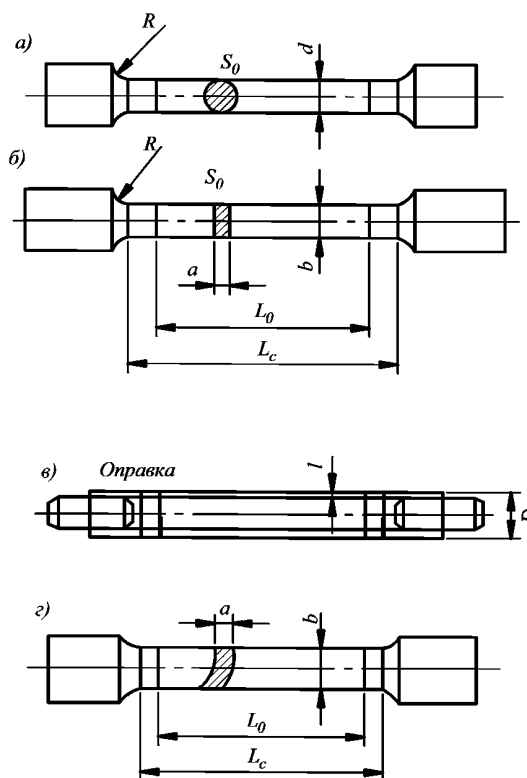


Рис. 2.2.2.3

мальные значения относительного удлинения, приводимые в настоящей части, даны для этих образцов. Предпочтительнее, чтобы расчетная часть образца  $L_0$  была более 20 мм.

Величина расчетной части образца после ее замера может быть округлена кратно 5 мм, при этом разница между действительной длиной расчетной части и величиной, полученной после округления, должна быть менее 10 % от расчетной части  $L_0$ .

Испытания на растяжение для плоского проката толщиной до 40 мм должны выполняться на плоских образцах полной толщины. Допускается уменьшение толщины образца за счет обработки одной его стороны. Уменьшение толщины образца должно быть обусловлено мощностью испытательного оборудования.

Испытания проводятся на образцах согласно табл. 2.2.2.3.

Как правило, образцы для испытания на растяжение должны вырезаться таким образом, чтобы их продольные оси располагались вдоль направления основной деформации металла. Поперек образцы могут вырезаться, если имеется соответствующее указание в разделах настоящей части или по согласованию с Регистром. Листовой прокат при первоначальном освидетельствовании предприятия может подвергаться испытаниям как на продольных, так и поперечных образцах.

Таблица 2.2.2.3

Полуфабрикат	Тип образца	Размеры образца
Поковки, отливки, сортовой прокат	Рис. 2.2.2.3 (а)	<p><b>Круглые пропорциональные образцы</b></p> $10 \leq d \leq 20$ , предпочтительно 14 мм $L_0 = 5d$ $L_c = L_0 + d/2$ $R = 10$ мм (для чугуна с шаровидным графитом и для материалов, имеющих $A_5 \leq 10\%$ , $R \geq 1,5d$ ). Для прутков и изделий малых размеров по согласованию с Регистром допускается использование образцов полной толщины и с соответствующими другими размерами. Ось образца должна находиться на расстоянии $1/4$ толщины проката от поверхности
	Рис. 2.2.2.3 (б)	<p><b>Плоские пропорциональные образцы</b></p> $a = t$ ( $t$ — толщина проката) $b = 25$ мм $L_0 = 5,65\sqrt{S_0}$ $L_c = L_0 + 2\sqrt{S_0}$ $R = 25$ мм <p><b>Плоские непропорциональные образцы</b></p> $a = t$ ( $t$ — толщина проката) $b = 25$ мм $L_0 = 200$ мм $L_c = 212,5$ мм $R = 25$ мм <p>Если мощности машины для испытания образцов полной толщины не достаточно, то по согласованию с Регистром плоские образцы могут подвергаться строжке с одной стороны.            При испытании на свариваемость стыковое соединение и наплавленный металл испытываются в соответствии с 2.2.2.8.            При толщине проката более 40 мм могут использоваться образцы согласно рис. 2.2.2.3 (а)</p>
Листовой, полосовой, профильный прокат	Рис. 2.2.2.3 (в)	<p><b>Плоские непропорциональные образцы</b></p> $a = t$ ( $t$ — толщина проката) $b = 25$ мм $L_0 = 200$ мм $L_c = 212,5$ мм $R = 25$ мм
	Рис. 2.2.2.3 (г)	<p><b>Плоские непропорциональные образцы</b></p> $a = t$ ( $t$ — толщина проката) $b = 25$ мм $L_0 = 200$ мм $L_c = 212,5$ мм $R = 25$ мм
Трубы	Рис. 2.2.2.3 (д)	<p><b>Отрезок трубы с заглушками</b></p> $L_0 = 5,65\sqrt{S_0}$ $L_c \geq 5,65\sqrt{S_0} + D/2$ , где $L_c$ — расстояние между зажимами или заглушками, в зависимости от того что меньше
	Рис. 2.2.2.3 (е)	<p><b>Образцы из стенки трубы</b></p> $a = t$ $b \geq 12$ мм $L_0 = 5,65\sqrt{S_0}$ $L_c = L_0 + 2b$ Могут также использоваться круглые образцы согласно рис. 2.2.2.3 (а) с продольной осью, совпадающей с центральной осью стенки по толщине
Полуфабрикаты из деформируемых алюминиевых сплавов		В соответствии с 2.2.2.5

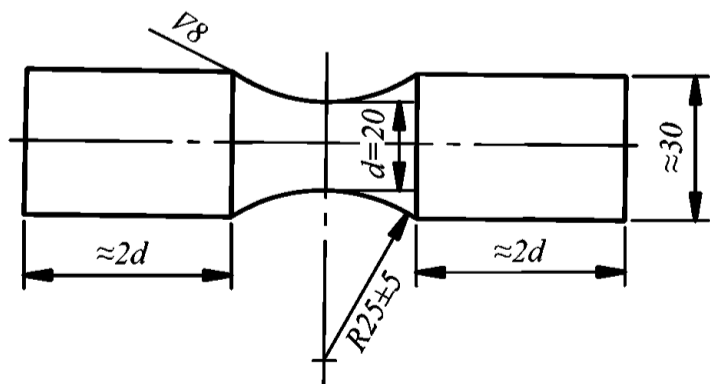


Рис. 2.2.2.4

2.2.2.4 Определение временного сопротивления  $R_m$  серого чугуна с пластинчатым графитом

производится на цилиндрических образцах согласно рис. 2.2.2.4.

2.2.2.5 Испытания на растяжение полуфабрикатов из алюминиевых деформируемых сплавов толщиной до 12,5 мм включительно должны выполняться на плоских образцах. При этом образцы должны сохранять обе плоскости полуфабриката без какой-либо обработки. Для полуфабрикатов толщиной более 12,5 мм изготавливаются круглые образцы. Образцы из полуфабрикатов толщиной до 40 мм вырезаются таким образом, чтобы их ось совпадала с серединой проката. Образцы из полуфабрикатов толщиной более 40 мм следует отбирать на расстоянии  $1/4$  толщины полуфабриката.

2.2.2.6 При испытании проволоки используются ее образцы полного сечения следующих размеров:

$$L_0 = 200 \text{ мм};$$

$$L_c = L_0 + 50 \text{ мм}.$$

**2.2.2.7** Испытания на растяжение в направлении толщины проката должны выполняться на образцах, продольная ось которых перпендикулярна к поверхности проката (направление Z — см. рис. 2.2.2.7-1).

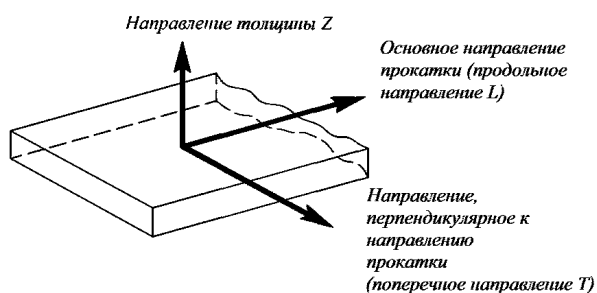


Рис. 2.2.2.7-1

Методики испытаний и размеры цилиндрических образцов должны соответствовать признанным Регистром международным или национальным стандартам.

Объем испытаний указан в 3.14.4.

От листов и полос пробы для испытаний должны отбираться от одного конца проката, в районе его центральной продольной линии, как показано на рис. 2.2.2.7-2.

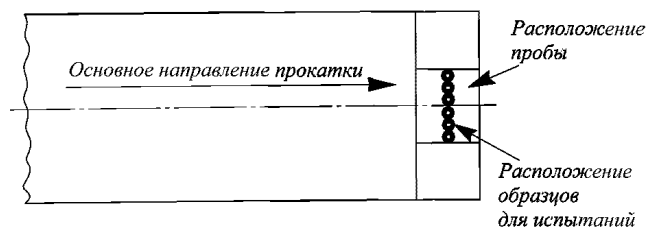


Рис. 2.2.2.7-2

Проба должна быть такого размера, чтобы от нее можно было вырезать шесть образцов. Запас в три дополнительных образца должен обеспечить необходимость выполнения повторных испытаний.

Результат испытания считается неудовлетворительным и требуется проведение повторных испытаний, если разрушение образца произошло в зоне сварки или соответствующей зоне термического влияния.

Выбор размеров образцов осуществляется в зависимости от толщины проката. Рекомендуется при толщине от 18 до 27 мм использовать образцы диаметром  $d = 4$  мм с варьируемой длиной рабочей части образца  $L_c$  таким образом, чтобы обеспечить применение монолитного образца без приварных захватных частей. При толщине проката от 27 до 45 мм используются образцы с диаметром  $d = 6$  мм, при толщине более 45 мм — с диаметром  $d = 10$  мм.

**2.2.2.8** При испытаниях на свариваемость (см. 2.4) образцы для испытания на растяжение должны изготавливаться следующих размеров:

для наплавленного металла:

$$d = 10 \text{ мм};$$

$$L_0 = 50 \text{ мм};$$

$$L_c \geq 55 \text{ мм};$$

$$R \geq 10 \text{ мм}.$$

По согласованию с Регистром в необходимых случаях допускается изготовление образцов другого размера (при этом соотношение упомянутых параметров должно соблюдаться);

для стыкового соединения (см. рис. 2.2.2.8):

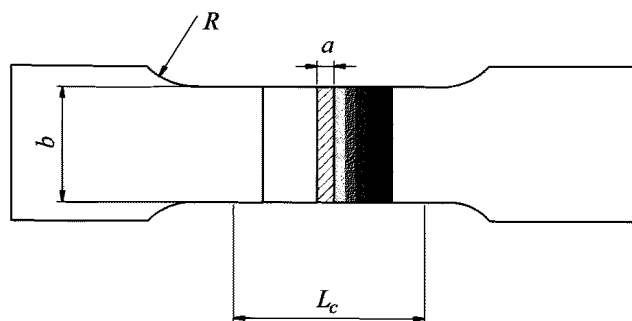


Рис. 2.2.2.8

$$a = t;$$

$$b = 12 \text{ для } t \leq 2;$$

$$b = 25 \text{ для } t > 2;$$

$$L_c = \text{ширина шва} + 60 \text{ мм};$$

$$R \geq 25 \text{ мм}.$$

Верхняя и нижняя поверхности сварного шва плоских образцов должны быть механически обработаны заподлицо с поверхностью основного металла.

**2.2.2.9** Допустимые отклонения от приведенных в 2.2.2 размеров образцов должны соответствовать требованиям стандарта ИСО 6892-84. При изготовлении образцов по признанным Регистром стандартам отклонения от размеров образцов должны соответствовать этим стандартам.

### 2.2.3 Испытание на ударный изгиб.

**2.2.3.1** Ударная вязкость  $KCU$  определяется на образцах с U-образным надрезом согласно рис. 2.2.3.1-1 и табл. 2.2.3.1-1, работа удара  $KV$  и  $KU$  на образцах с V-образным и U-образным надрезами — согласно рис. 2.2.3.1-2 и 2.2.3.1-3 и табл. 2.2.3.1-2 и 2.2.3.1-3.

Испытания на ударный изгиб должны проводиться на маятниковых копрах с энергией не менее 150 Дж в соответствии с требованиями стандарта ИСО 148 или другого признанного Регистром национального или международного стандарта. Если испытания выполняются при заданной температуре, отличающейся от температуры окружающего воздуха (комнатной), допустимый предел отклонения от заданной температуры должен составлять  $\pm 2$  °С.

Работа удара  $KV$  и  $KU$  определяется как среднее значение результатов испытаний трех образцов.

Таблица 2.2.3.1-1

Размеры	Номинальный размер	Допускаемое отклонение
Длина $L$ , мм	55	$\pm 0,60$
Ширина $b$ , мм	10	$\pm 0,10$
Высота $a$ , мм	10	$\pm 0,10$
Высота образца в месте надреза $h$ , мм	8	$\pm 0,10$
Радиус закругления основания надреза образца $r$ , мм	1	$\pm 0,10$
Расстояние от плоскости симметрий надреза до конца образца $L/2$ , мм	27,5	$\pm 0,40$
Угол между плоскостью симметрий надреза и осью образца $\theta$ , °	90	$\pm 2$

Таблица 2.2.3.1-2

Параметр	Номинальный размер	Допускаемое отклонение
Длина $L$ , мм	55	$\pm 0,60$
Высота $a$ , мм	10	$\pm 0,06$
Ширина $b$ , мм	10	$\pm 0,11$
	7,5	$\pm 0,11$
	5,0	$\pm 0,06$
Угол V-образного образца $\gamma$ , °	45	$\pm 2$
Высота образца в месте надреза $h$ , мм	8	$\pm 0,06$
Радиус закругления основания надреза образца $r$ , мм	0,25	$\pm 0,025$
Расстояние от плоскости симметрий надреза до конца образца $L/2$ , мм	27,5	$\pm 0,040$
Угол между плоскостью симметрий надреза и осью образца $\theta$ , °	90	$\pm 2$

Таблица 2.2.3.1-3

Параметр	Номинальный размер	Допускаемое отклонение
Длина $L$ , мм	55	$\pm 0,60$
Ширина $b_0$ , мм	10	$\pm 0,11$
Толщина $a_0$ , мм	10	$\pm 0,11$
Высота образца в месте надреза $h$ , мм	5	$\pm 0,09$
Радиус закругления основания надреза образца $r$ , мм	1	$\pm 0,07$
Расстояние от плоскости симметрии надреза до конца образца $L/2$ , мм	27,5	$\pm 0,42$
Угол между плоскостью симметрии надреза и осью образца $\theta$ , °	90	$\pm 2$

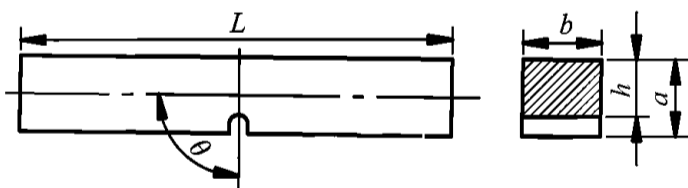


Рис. 2.2.3.1-1

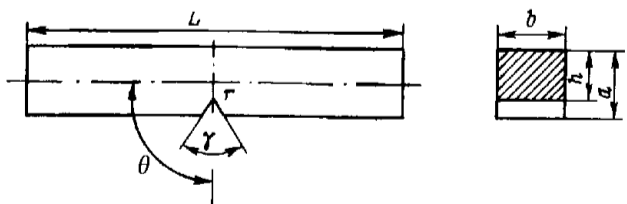


Рис. 2.2.3.1-2

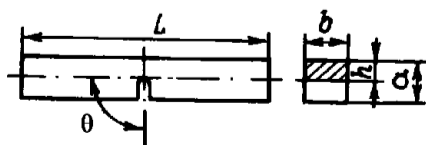


Рис. 2.2.3.1-3

В табл. 2.2.3.1-4 приводятся требуемые средние значения работы удара в зависимости от размеров выбранных для испытаний образцов ( $E$  — минимальная требуемая величина работы удара). При этом результат испытаний на одном из образцов может быть меньше приведенного в табл. 2.2.3.1-4, но его величина должна быть не менее 70 % требуемой.

Таблица 2.2.3.1-4

Размеры образца, мм	Среднее значение работы удара, Дж
10 × 10 × 55	1E
10 × 7,5 × 55	5/6E
10 × 5 × 55	2/3E

Как правило, для проката толщиной менее 11 мм выбираются образцы размерами 7,5 × 10 × 55 мм, а толщиной менее 8 мм — образцы размерами 5 × 10 × 55 мм. Испытания на прокате менее 6 мм обычно не проводятся.

Ударная вязкость  $KCU$  определяется как среднее значение двух образцов. При этом каждое из

полученных значений ударной вязкости должно быть не менее требуемого. Определение ударной вязкости на материале толщиной менее 10 мм выполняется по требованию Регистра, требуемое минимальное значение *KCU* предварительно должно быть согласовано с Регистром.

**2.2.3.2** Размеры образца без надреза, мм, для испытания на ударный изгиб должны соответствовать рис. 2.2.3.2.

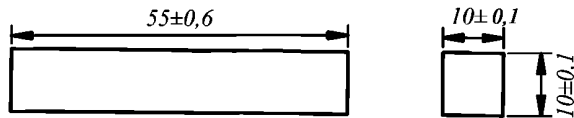


Рис. 2.2.3.2

**2.2.3.3** Испытания должны проводиться на маятниковых копрах с энергией не менее 150 Дж.

Расстояние между опорами должно быть  $40 \pm 0,5$  мм. Маятник должен разрушать образец в плоскости симметрии надреза образца с противоположной надрезу стороны, причем расстояние между плоскостями симметрии надреза и маятника должно быть не более 0,5 мм.

Во время испытаний при низких температурах для обеспечения предписанной температуры образцы должны переохлаждаться. При температуре испытания до  $-60$  °С переохлаждение образцов может составлять до  $-4$  °С, причем в момент разрушения образца допустимое отклонение от требуемой температуры испытания должно быть не более  $\pm 2$  °С.

**2.2.3.4** Испытания на чувствительность к механическому старению выполняются на образцах, изготовленных из проб, которые отбираются аналогично пробам на ударный изгиб. Если нет других указаний, полосы металла, из которых в последствии вырезаются образцы, подвергаются деформации растяжением из расчета 5 % остаточного удлинения. Изготовленные из подвергнутых деформационному растяжению полос, образцы на ударный изгиб подлежат равномерному нагреву (искусственному старению) до 250 °С, с выдержкой при этой температуре в течение 1 ч и последующим охлаждением на воздухе. Испытания этих образцов на ударный изгиб выполняются при комнатной температуре (в пределах 18 — 25 °С) и/или при температуре, оговоренной отдельно.

Для судостроительной стали испытания на чувствительность к механическому старению, если не оговорено иное, требуются при первоначальном освидетельствовании предприятия, при внесении изменений в технологию и в сомнительных или спорных случаях, относящихся к качеству проката, по требованию инспектора Регистра. При первоначальном освидетельствовании и при изменении

технологии испытания должны выполняться в соответствии с требованиями 1.3.5.3.6. В других случаях, как правило, испытания на стали должны проводиться при комнатной температуре и при температуре испытаний на ударный изгиб для заявленной категории стали (например,  $-20$  °С для стали категории D32).

Если не оговорено иное, результаты испытаний судостроительной стали на чувствительность к механическому старению должны отвечать требованиям, предъявляемым Правилами к стали при испытаниях на ударный изгиб (например, для стали категории D32 средняя величина результатов испытаний на ударный изгиб не должна быть ниже 31 Дж при  $-20$  °С на стали толщиной, менее или равной 50 мм, — см. табл. 3.2.3).

При проведении упомянутых испытаний при температурах, ниже предписанных для представляемой категории стали (например, для стали категории D32, — ниже  $-20$  °С), требуемая величина среднего значения результатов испытаний устанавливается изготовителем стали, по согласованию с Регистром.

#### 2.2.4 Определение твердости.

Твердость должна определяться по Бринеллю (*HB*), Виккерсу (*HV*), Роквеллу (*HRC*) или другими одобренными Регистром методами.

#### 2.2.5 Технологические испытания.

**2.2.5.1** Образцы для испытания на изгиб должны быть изготовлены согласно рис. 2.2.5.1.

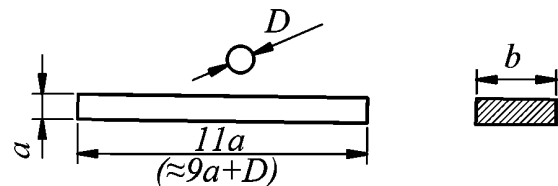


Рис. 2.2.5.1

Кромки образца с растягиваемой стороны могут быть закруглены радиусом 1 — 2 мм.

Диаметр оправки и угол, на который образец должен быть изогнут, указаны в соответствующих главах настоящей части. Испытание на изгиб листов и профилей, а также испытание сварных поперечных образцов (2 стороны) следует проводить на образцах с размерами:  $a = t$ ;  $b = 30$  мм ( $t$  — толщина изделия). При толщине полуфабриката более 25 мм образец с одной стороны может подвергаться механической обработке до толщины 25 мм. При испытании обработанная сторона должна находиться на стороне сжатия.

Испытания на изгиб ковальной, литой стали и подобных им полуфабрикатов проводятся на образце размерами:  $a = 20$  мм;  $b = 25$  мм.

**2.2.5.2** Испытания на сплющивание выполняются на образцах (отрезках трубы) длиной от 10 до 100 мм.

Торцы образца должны быть ровными и гладкими, срез должен быть выполнен перпендикулярно к продольной оси трубы (в соответствии с требованиями стандарта ИСО 8492).

**2.2.5.3** Испытания на раздачу выполняются на образцах, изготовленных в соответствии с требованиями стандарта ИСО 8493 (см. рис. 2.2.5.3).

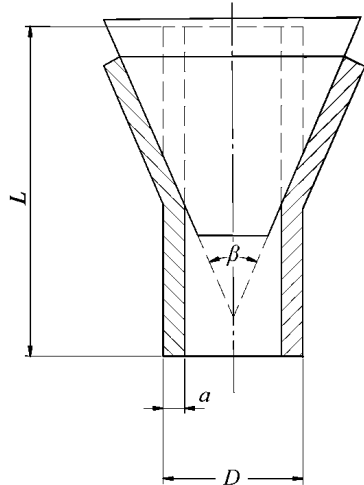


Рис. 2.2.5.3

Для металлических труб длина образца (отрезка трубы)  $L$  равна удвоенному внешнему диаметру трубы  $2D$ , если угол конуса оправки  $\beta$  составляет  $30^\circ$ , и равна  $1,5D$ , если угол конуса оправки составляет  $45^\circ$  или  $60^\circ$ . Для испытаний могут использоваться и образцы меньшей длины при условии, что цилиндрическая часть трубы после выполнения испытания составит не менее  $0,5D$ .

Скорость проникновения оправки не должна превышать 50 мм в минуту.

**2.2.5.4** Испытания на растяжение колец выполняются в соответствии с требованиями стандарта ИСО 8496. Длина образцов (отрезков труб) равняется 15 мм, скорость испытаний не должна превышать 5 мм/с.

**2.2.5.5** Испытания на отбортовку выполняются на образцах (отрезках труб) в соответствии с требованиями стандарта ИСО 8494 длиной, равной  $1,5D$  (см. рис. 2.2.5.5). Для испытаний могут

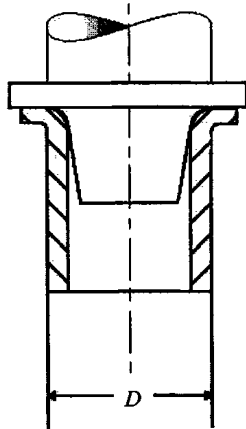


Рис. 2.2.5.5

использоваться и образцы меньшей длины при условии, что цилиндрическая часть трубы после выполнения испытания составит не менее  $0,5D$ .

Скорость проникновения оправки не должна превышать 50 мм в минуту.

**2.2.5.6** Испытание на раздачу колец выполняется в соответствии с требованиями стандарта ИСО 8495 (см. рис. 2.2.5.6). Длина образцов (отрезков труб) может варьироваться от 10 до 16 мм, скорость проникновения оправки не должна превышать 30 мм/с.

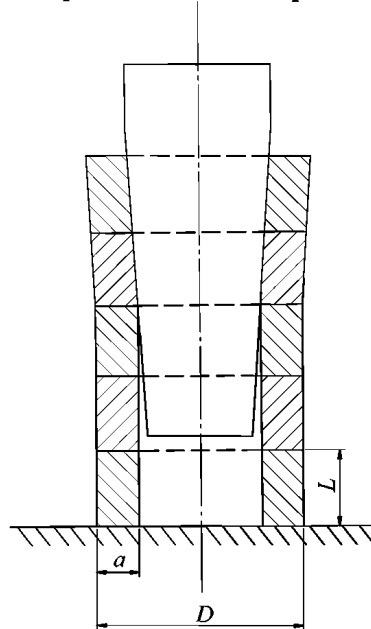


Рис. 2.2.5.6

**2.2.6 Испытания падающим грузом для определения температуры нулевой пластичности.**

Когда требуется Правилами, испытания и оценка результатов осуществляются в соответствии со стандартами ASTM и признанными Регистром методиками. Испытания должны выполняться на образцах следующих типов:

тип P-1:  $25 \times 90 \times 360$  мм;

тип P-2:  $19 \times 50 \times 130$  мм;

тип P-3:  $16 \times 50 \times 130$  мм.

Размеры образцов выбираются таким образом, чтобы их толщина была максимально приближена к толщине испытываемого материала.

Если не указано иное, должны выполняться следующие условия:

.1 разогрев образцов при их изготовлении механическими методами не допускается (при использовании огневых методов сторона образца должна отстоять от линии реза, как минимум, на 25 мм);

.2 растягивающая сторона образца не должна подвергаться механической обработке;

.3 образцы в серии должны иметь одинаковую ориентацию.



### 2.2.7 Макро- и микроструктурный анализ.

Когда это требуется настоящей частью или другими частями Правил, макро- и микроструктурный анализ металлических материалов выполняется по стандартам.

### 2.2.8 Химический анализ.

Методы определения химического состава металлических материалов и допускаемые при этом отклонения от требуемых норм устанавливаются стандартами.

### 2.2.9 Неразрушающий контроль.

2.2.9.1 При проведении контроля материала радиографическим методом результаты должны быть зафиксированы фотоснимками с приложением оценки результатов контроля.

2.2.9.2 Контроль изделий ультразвуковым методом производится методом отраженных импульсов. Для контроля используются совмещенные испытательные головки.

Раздельно-совмещенные и призматические головки принимаются по согласованию с Регистром для более точного контроля. Исправность и точность контрольной аппаратуры должны периодически проверяться.

Метод определения размера дефекта устанавливается по стандартам, а при их отсутствии согласуется с Регистром. Критерии оценки и размеры допускаемых дефектов подлежат согласованию с Регистром в составе проектно-технической документации на изделие.

Поверхность изделия должна обеспечивать надежный и равномерный акустический контакт испытательных головок. Контроль ультразвуковым методом производится после термической обработки на стадии изготовления изделий, когда они имеют простейшую форму.

2.2.9.3 Для проведения контроля магнитопорошковым методом должна использоваться оправдавшая себя аппаратура. На участке изделия, который подвергается контролю, должна быть обеспечена необходимая напряженность поля.

Необходимость проведения размагничивания изделия после контроля должна быть указана в технической документации.

2.2.9.4 По согласованию с Регистром могут применяться методы испытаний, отличные от указанных в 2.2.9.1 — 2.2.9.3. Критерии оценки результатов испытаний должны быть согласованы с Регистром.

2.2.9.5 Оценка результатов неразрушающего контроля производится только предприятием, которое несет ответственность за предоставленные Регистру результаты. Протоколы контроля должны прилагаться к свидетельству Регистра, если проведение контроля требуется Правилами.

2.2.10 Методы дополнительных испытаний основного металла и сварочных материалов, предназначенных для конструкций, работающих при низких температурах.

2.2.10.1 Настоящие методы могут быть использованы при составлении и корректировке программ, требующихся для освидетельствования производства стали, предназначенной для работы при низких температурах (см. 3.5), включая стали с индексом "Arc" (см. 3.5.2.1). Настоящие положения распространяются на:

методы определения температуры вязкохрупкого перехода для оценки способности материала тормозить распространение хрупкого разрушения ( $T_{кб}$ , *NDT*, *DWTT*);

методы определения параметра трещиностойкости *CTOD* для основного металла и металла зоны термического влияния (ЗТВ) при испытаниях образцов, вырезанных из сварных стыковых соединений

Для одного технологического процесса производства стали (выплавка, прокатка, состояние прокатки) результаты испытаний, выполненных для наибольшей толщины проката, могут быть распространены на прокат меньшей толщины.

2.2.10.2 Испытания для определения температуры  $T_{кб}$ .

Температура  $T_{кб}$  определяется как температура, соответствующая 70 % волокнистой составляющей в изломе образца натурной толщины с круглым надрезом, разрушаемого при статическом изгибе. Размеры образцов должны соответствовать 2.4.2.5 части XII «Материалы» Правил классификации, постройки и оборудования ПБУ/МСП.

Испытания проводятся для проката толщиной более 10 мм. При толщине проката более 70 мм допускаются испытания образцов толщиной 70 мм, вырезанных из средней части толщины проката.

Методика испытаний должна соответствовать требованиям 2.4 части XII «Материалы» Правил классификации, постройки и оборудования ПБУ/МСП.

2.2.10.3 Испытания для определения температуры *NDT*.

Температура нулевой пластичности *NDT* – максимальная температура (определяемая с интервалом 5 °С), при которой происходит разрушение стандартных образцов с хрупкой надрезанной наплавкой, испытываемых на изгиб падающим грузом. Методика и размеры образцов и испытаний должны соответствовать требованиям 2.3 части XII «Материалы» Правил классификации, постройки и оборудования ПБУ/МСП. См. также 2.2.6 настоящей части.

Испытания проводятся для проката толщиной  $t$  более 15 мм на образцах, изготовленных в соответствии с 2.3.2, часть XII Правил классификации,

постройки и оборудования ПБУ/МСП. Вырезка образцов производится от поверхности. Рабочей поверхностью образца со стороны наплавки является поверхность проката. Дополнительно, по требованию Регистра, образцы вырезаются:

от середины толщины листа, в плоскости листа, поперек направления прокатки (образцы типов 1 или 2) – для проката толщиной от 40 мм, включительно, до 50 мм;

от середины толщины перпендикулярно плоскости листа таким образом, чтобы направление развития разрушения совпадало с направлением прокатки.

Для уменьшения пластической деформации прогиб образцов при испытаниях ограничивается стопором.

На отливках и поковках проведение данного вида испытаний возможно только по согласованной с Регистром методике.

**2.2.10.4 Испытания для определения температуры *DWTT*.**

Температуру *DWTT* определяют при испытаниях падающим грузом как температуру, соответствующую 70 % волокнистой составляющей в изломе образца натурной толщины  $t$  с острым надрезом, разрушаемого при ударном нагружении со скоростью 5 — 8 м/с. Основные размеры образца: высота образца  $-75 \pm 2$  мм, длина образца  $-300 \pm 5$  мм; расстояние между опорами  $-252 \pm 2$  мм.

Испытания проводят для проката толщиной от 7,5 до 40 мм по методике, согласованной с Регистром. Для проката толщиной более 19 мм допускается выполнять испытания образцов толщиной 19 мм, вырезанных из середины проката, по толщине. В этом случае за температуру *DWTT* принимается более высокая температура, чем температура, определенная на образцах полной толщины: при натурной толщине проката от 19 до 30 мм – на 10 °С, при толщине проката от 31 до 40 мм – на 15 °С. Методика испытаний в соответствии с приложением 4 Правил классификации и постройки морских подводных трубопроводов.

**2.2.10.5 Испытания для определения параметра трещиностойкости *CTOD* для основного металла.**

Параметр трещиностойкости *CTOD* определяется как критическое раскрытие вершины трещины, мм, при ее старте в условиях нагружения по типу распространения. Испытания проводят на образцах натурной толщины  $t$  с острым надрезом и предварительно выращенной из него усталостной трещиной.

Испытания проводят для проката толщиной не менее 25 мм по методике, согласованной с Регистром, в соответствии с требованиями 2.2 части XII «Материалы» Правил классификации, постройки и оборудования ПБУ/МСП.

По данному виду испытаний рекомендуется проведение испытаний при температурах  $-30$ ,  $-40$ ,  $-50$  °С. Испытывают, как минимум, три образца на одну температуру.

При толщине более 70 мм допускаются испытания образцов со снятым с одной из сторон до толщины 70 мм слоем металла. При этом температура испытаний должна быть снижена на 5 °С по отношению к указанной выше для стали толщиной до 90 мм и на 10 °С – для стали толщиной свыше 90 мм.

На отливках и поковках проведение данного вида испытаний возможно только по согласованной с Регистром методике.

**2.2.10.6 Испытания для определения параметра трещиностойкости *CTOD* металла ЗТВ.**

Испытания проводятся аналогично 2.2.10.5 при вырезке образцов из сварных заготовок, сваренных с К- или V-образной разделкой кромкой для расположения фронта исходной усталостной трещины в определенной структурной составляющей ЗТВ. Испытания проводятся для проката толщиной не менее 25 мм. Процедуры изготовления заготовок, вырезки и разметки образцов, проведения испытаний и анализа корректности получаемых результатов должны быть согласованы с Регистром и соответствовать требованиям 2.2 части XII «Материалы» Правил классификации, постройки и оборудования ПБУ/МСП. При отсутствии специальных указаний сварка проб осуществляется при максимальной погонной энергии, применяемой согласно нормативной документации для данной стали, а разметка надреза осуществляется по зоне максимального перегрева при сварке крупнозернистой составляющей ЗТВ на расстоянии до 1 мм от линии сплавления.

По данному виду испытаний рекомендуется проведение испытаний при температурах  $-30$ ,  $-40$ ,  $-50$  °С. При одной температуре должно быть получено, как минимум, три корректных результата испытаний.

При получении значительного разброса данных, если минимальное значение *CTOD* составляет менее 0,5 от среднего значения, рекомендуется увеличение количества образцов, испытываемых при данной температуре, до получения не менее 5 корректных результатов при условиях испытаний.

При толщине более 70 мм допускаются испытания образцов со снятым с одной из сторон до толщины 70 мм слоем металла. При этом температура испытаний должна быть снижена на 5 °С по отношению к указанной выше для стали толщиной до 90 мм и на 10 °С – для стали толщиной свыше 90 мм.

**2.3 МЕТОДЫ ИСПЫТАНИЙ НЕМЕТАЛЛИЧЕСКИХ МАТЕРИАЛОВ**

**2.3.1 Условия проведения испытаний.**

**2.3.1.1** Образцы перед испытанием выдерживаются при температуре окружающей среды  $23 \pm 2$  °С и относительной влажности  $50 \pm 5$  %. Если не оговорено иное, время выдержки должно составлять не менее 16 ч.

Испытание должно проводиться немедленно после окончания выдержки образцов.

Выдержка может не проводиться, если Регистру будет доказано, что условия проведения испытаний не оказывают существенного влияния на результаты испытаний и их стабильность.

**2.3.1.2** Образцы для испытания армированных материалов вырезаются по основе или по утку, при этом ось образца параллельна направлению волокон основы или утка, соответственно.

**2.3.1.3** В обоснованных случаях по согласованию с Регистром испытания могут проводиться на образцах, отличающихся по форме или размерам от требований настоящей главы.

**2.3.1.4** Не оговоренные в настоящей главе условия проведения испытаний должны соответствовать стандартам.

**2.3.2 Испытания на растяжение.**

**2.3.2.1** Временное сопротивление стеклопластика при растяжении определяется на образцах согласно рис. 2.3.2.1-1 и 2.3.2.1-2 и табл. 2.3.2.1.

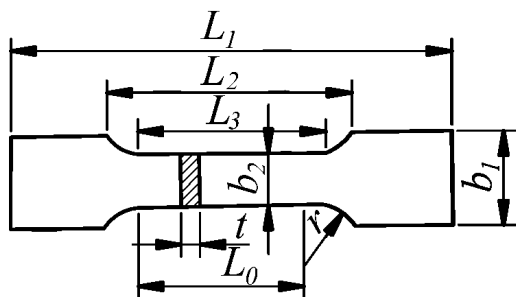


Рис. 2.3.2.1-1

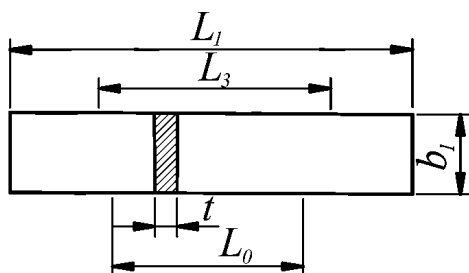


Рис. 2.3.2.1-2

**2.3.2.2** Временное сопротивление при растяжении и относительное удлинение при разрыве слоистых текстильных материалов определяются на

Таблица 2.3.2.1

Размеры, мм	Рис. 2.3.2.1-1	Рис. 2.3.2.1-2
$L_{1min}$	150	250
$L_2$	$115 \pm 5$	$170 \pm 5$
$L_3$	$60 \pm 0,5$	—
$L_0$	$50 \pm 0,5$	$50 \pm 1$
$b_1$	$20 \pm 0,5$	$25 \pm 0,5$
$b_2$	$10 \pm 0,5$	—
$t$	1...10	1...6
$r$	60	—

образцах шириной  $50 \pm 1$  мм и начальной длиной между зажимами испытательной машины  $200 \pm 5$  мм.

Прилагасмая предварительная нагрузка составляет 2 Н для тканей плотностью  $200 \text{ г/м}^3$  и менее, 5 Н для тканей плотностью более 200 до  $500 \text{ г/м}^3$  и 10 Н для тканей плотностью более  $500 \text{ г/м}^3$ .

Скорость движения зажима испытательной машины  $100 \pm 20$  мм/мин.

Относительное удлинение при разрыве — согласно 2.2.2.1.4.

**2.3.2.3** Прочность на разрыв по надрыву слоистых текстильных материалов определяется на прямоугольных образцах размерами  $(225 \pm 5) \times (75 \pm 5)$  мм. На одном из концов образца посередине параллельно его продольной кромке должен быть сделан надрез длиной  $80 \pm 1$  мм. Образовавшиеся язычки образца закрепляются в зажимах испытательной машины так, чтобы начало разрыва было параллельно направлению приложения разрывного усилия. Скорость движения зажима испытательной машины  $100 \pm 10$  мм/мин.

Разрывная нагрузка рассчитывается как среднее арифметическое пяти следующих друг за другом максимальных значений.

**2.3.2.4** Прочность связи между слоями слоистого текстильного материала определяется на прямоугольных образцах размерами  $(50 \pm 5) \times (200 \pm 5)$  мм. Покрытие на образцах аккуратно прорезается до ткани и отслаивается при помощи ножа на длине 50 мм со стороны косого надреза согласно рис. 2.3.2.4 (отслаиваемый участок заштрихован). Образовавшиеся язычки закрепляются в зажимах испытательной машины.

Расслаивание выполняется на длине 100 мм с регистрацией усилия на графике. Скорость движения зажима  $100 \pm 10$  мм/мин.

Надрезы покрытия до ткани

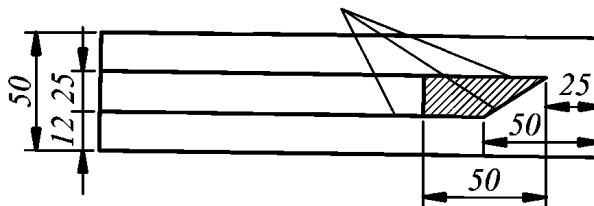


Рис. 2.3.2.4

Прочность связи между слоями вычисляют как среднее арифметическое 50 % самых низких значений пиков на графике, взятых на центральном участке длины образца, составляющей 50 % общей длины отклонения.

**2.3.2.5** Прочность на разрыв по надрыву клееных соединений слоистых текстильных материалов определяется на образцах, изготовленных таким образом, чтобы середина клееного соединения совпадала с серединой образца, а ширина этого соединения перекрывала образец на 25 мм. Форма и размеры образцов определяются согласно 2.3.2.2. Применяемый клей должен соответствовать условиям изготовления изделий.

**2.3.2.6** Прочность на разрыв по надрыву световозвращающих материалов определяется на образцах шириной  $25 \pm 1$  мм и начальной длиной между зажимами испытательной машины  $100 \pm 5$  мм.

Скорость движения зажима испытательной машины  $300 \pm 20$  мм/мин.

Испытания материалов с липким слоем выполняются после удаления защитной бумаги.

**2.3.2.7** Адгезионная прочность на отрыв световозвращающих материалов с липким слоем определяется на образцах шириной  $25 \pm 1$  мм и длиной  $200 \pm 5$  мм.

Перед испытанием с липкого слоя материала удаляется защитная бумага на длине  $80 \pm 5$  мм и устанавливается на испытываемой поверхности размерами  $(50 \pm 5) \times (90 \pm 5)$  мм.

Свободный конец образца закрепляется в неподвижный зажим испытательной машины. Отрыв образца выполняется путем поворота пластины на  $180^\circ$  вокруг оси, проходящей через конец образца, противоположный свободному.

### 2.3.3 Испытание на сжатие.

**2.3.3.1** Предел текучести стеклопластика при сжатии определяется на образцах согласно рис. 2.3.2.1-1 и табл. 2.3.3.1.

Таблица 2.3.3.1

$L_1, L_2$ , мм	$L_3$ , мм	$b_1$ , мм	$b_2$ , мм	$r$ , мм	$t$ , мм
Не регламентируются	80	20	$10 \pm 0,5$	160	10

**2.3.3.2** Предел текучести жестких пенопластов при сжатии определяется на образцах прямоугольной формы со сторонами  $(50,0 \pm 0,5) \times (50,0 \pm 0,5)$  мм и высотой от  $25 \pm 1$  до  $50 \pm 1$  мм. Нагрузка повышается равномерно. Скорость нагружения должна быть не более 5 мм/мин.

**2.3.4** Определение модуля нормальной упругости стеклопластиков.

Модуль нормальной упругости при растяжении определяется на образцах согласно 2.3.2.1, а при сжатии — согласно 2.3.3.1. Приращение деформации определяется при начальной  $P_0$  и максимальной  $P_{\max}$

нагрузках, которые, соответственно, составляют 2 и 8 — 10 % разрушающей нагрузки.

### 2.3.5 Испытание на изгиб.

**2.3.5.1** Испытание жестких пенопластов на изгиб следует проводить на образцах длиной  $120 \pm 1,2$  мм, шириной  $25 \pm 0,25$  мм и толщиной  $20 \pm 0,2$  мм. Расстояние между опорами должно быть 100 мм, а закругление опор и пуансона  $5 \pm 0,2$  мм. Скорость подачи пуансона составляет  $10 \pm 2$  мм/мин.

**2.3.5.2** Испытание стеклопластиков на изгиб следует проводить на образцах, длина которых равна 20-кратной толщине, а ширина — 25 мм. Расстояние между опорами должно быть равно 16-кратной толщине образца. К середине образца должна быть приложена нагрузка, плавно возрастающая до излома образца.

**2.3.5.3** Испытание слоистых текстильных материалов на изгиб.

Испытание проводится на прямоугольных образцах размерами  $(300 \pm 5) \times (50 \pm 1)$  мм, которые закрепляются в испытательном устройстве согласно рис. 2.3.5.3. Расстояние между зажимами  $l$  при установке образца составляет 30 мм.

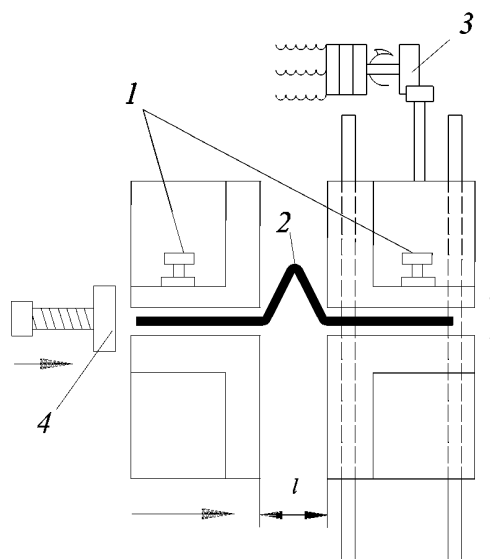


Рис. 2.3.5.3:

1 — зажим; 2 — образец; 3 — эксцентриковый привод;  
4 — боковое перемещение для петли образца

После установки образца зажимы сводятся до соприкосновения. Нагрузка на образец при этом должна составлять 10 Н.

В процессе испытания подвижный зажим совершает 500 циклов возвратно-поступательных перемещений с частотой 2 Гц и амплитудой 50 мм.

**2.3.6** Определение относительного содержания стекла в стеклопластике по массе.

Из образца размерами  $(10 \pm 1,0) \times (10 \pm 1,0)$ , умноженными на толщину пластины, масса

которого вместе с тиглем определяется с точностью до 0,01 г, в печи при температуре  $625 \pm 25$  °С удаляется смола. Содержание стекла в массе  $S$ , %, определяется по формуле

$$S = (G_2 - G_0)100 / (G_1 - G_0),$$

где  $G_1$  и  $G_2$  — масса тигля с образцами до прокаливания и после, г;  
 $G_0$  — масса пустого прокаленного тигля, г.

### 2.3.7 Определение кажущейся плотности пенопластов.

Определение кажущейся плотности пенопластов должно производиться на образцах правильной геометрической формы объемом не менее  $100 \text{ см}^3$ .

Перед выдержкой согласно 2.3.1.1 образцы сушат до постоянной массы при  $40 \pm 5$  °С. Кажущаяся плотность определяется как отношение массы образца к его объему,  $\text{м}^3$ .

### 2.3.8 Определение усадочных деформаций пластмасс при предельной температуре.

Образец размерами  $(100 \pm 1) \times (100 \pm 1) \times (15 \pm 0,5)$  мм выдерживается при соответствующей предельной температуре в течение 48 ч.

Усадочные деформации определяются в процентах как отношение линейной деформации к соответствующему первоначальному размеру образца.

### 2.3.9 Испытание на водопоглощение.

**2.3.9.1** Водопоглощение определяется на образцах размерами  $(50 \pm 1) \times (50 \pm 1)$  мм толщиной, равной толщине изделия, но не более  $50 \pm 1$  мм.

Образцы перед испытанием должны быть просушены до постоянной массы. Режим сушки устанавливается стандартами. После сушки и взвешивания образцы погружаются в дистиллированную воду и выдерживаются в течение 24 ч при  $23 \pm 2$  °С, после чего снова взвешиваются. При этом вода с поверхности образца должна быть удалена.

Водопоглощение подсчитывается как массовая доля поглощенной воды, отнесенная к массе сухого образца.

Водопоглощение пенопластов подсчитывается как масса поглощенной воды, отнесенная к площади поверхности образца.

**2.3.9.2** Проба, размеры которой определяются, исходя из требуемого числа и размеров образцов, погружается в пресную воду с температурой  $23 \pm 2$  °С на глубину 1,25 м и выдерживается в течение 7 сут.

Перед испытанием проба взвешивается, а также она взвешивается в процессе выдержки через сутки и семь суток.

После выдержки из пробы изготавливаются образцы для проведения необходимых испытаний.

### 2.3.10 Испытание на старение.

**2.3.10.1** Проба, размеры которой определяются, исходя из требуемого числа и размеров образцов, выдерживается в течение 30 сут. в полупогружном

состоянии в искусственной морской воде температурой  $23 \pm 2$  °С. В процессе выдержки проба должна ежедневно в течение 2 ч подвергаться облучению ультрафиолетовыми лучами с помощью лампы мощностью 500 Вт, находящейся на расстоянии 50 см от пробы. После выдержки из пробы изготавливаются образцы для проведения необходимых испытаний.

**2.3.10.2** Две пробы, размеры которых определяются, исходя из требуемого числа и размеров образцов, выдерживаются в течение 7 сут. в подвешенном положении при температуре среды  $70 \pm 1$  °С, при этом одна из проб должна помещаться в замкнутом объеме над водой. После выдержки из проб изготавливают равное число образцов для проведения испытаний.

**2.3.10.3** Испытание на складкообразование и формоустойчивость после старения проводится на квадратных образцах со стороной  $100 \pm 5$  мм, которые складываются в двух направлениях — параллельно кромкам и под прямым углом друг к другу, разгибаются и еще раз складываются по тем же складкам в противоположном направлении. После каждого складывания кромка приглаживается пальцами.

**2.3.10.4** Проба, размеры которой определяются, исходя из требуемого числа и размеров образцов, подвергается облучению ультрафиолетовыми лучами с помощью лампы мощностью 500 Вт, находящейся на расстоянии 50 см от пробы в течение 30 ч, если световозвращающий материал типа 1, и 60 ч — типа 2.

### 2.3.11 Испытание на воздействие нефтепродуктами.

**2.3.11.1** Дискообразный образец диаметром  $70 \pm 5$  мм вкладывается в испытательное устройство согласно рис. 2.3.11.1.

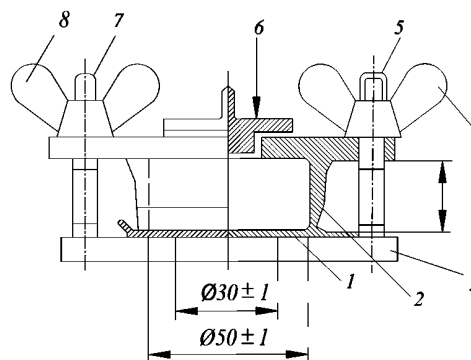


Рис. 2.3.11.1:

1 — образец; 2 — цилиндрическая камера; 3 — основание с отверстием 30 мм; 4 и 8 — барашковые гайки; 5 и 7 — пальцы с резьбой для прижатия камеры барашковыми гайками; 6 — крышка для жидкости

Испытательное устройство заполняется до уровня 20 мм смесью масел в следующих пропорциях:

- 30 % 2, 3, 4-триметилэтана;
- 50 % толуола;
- 15 % диизобутилена;
- 5 % этанола.

По согласованию с Регистром могут применяться другие нефтепродукты, такие как дизельное топливо, бензин и т. п.

Образец выдерживается под воздействием масел в течение 22 ч при температуре  $20 \pm 2$  °С.

После извлечения из жидкости образец слегка обсушить, смоченную поверхность сложить вдвое и прижать.

Смоченные поверхности не должны склеиваться. При контроле пальцем поверхность не должна пачкаться.

**2.3.11.2** Проба, размеры которой определяются, исходя из требуемого числа и размеров образцов, погружается в дизельное топливо с температурой  $23 \pm 2$  °С и выдерживается в течение 30 сут.

После выдержки из пробы изготавливаются образцы для проведения необходимых испытаний.

**2.3.11.3** Проба, размеры которой определяются, исходя из требуемого числа и размеров образцов, погружается в дизельное топливо или высокооктановый бензин температурой  $23 \pm 2$  °С на глубину 100 мм и выдерживается в течение 24 ч.

**2.3.11.4** Пробы, размеры которых определяются, исходя из требуемого числа и размеров образцов, погружаются в сырую нефть, мазут, дизельное топливо, высокооктановый бензин и керосин с температурой  $23 \pm 2$  °С на глубину 100 мм и выдерживаются в течение 14 сут.

После выдержки из проб изготавливаются образцы для проведения необходимых испытаний.

### 2.3.12 Испытание на воздействие водой.

**2.3.12.1** Проба, размеры которой определяются, исходя из требуемого числа и размеров образцов, погружается в искусственную морскую воду с температурой  $23 \pm 2$  °С и выдерживается в течение 5 мес.

После выдержки из пробы изготавливаются образцы для проведения необходимых испытаний.

**2.3.12.2** У слоистых текстильных материалов пробу размерами  $300 \times 200$  мм, склеенную по периметру, следует выдерживать в соленой воде с концентрацией соли 3,3 — 3,8 % в течение 4 ч при температуре воды  $40 \pm 1$  °С на глубине 500 мм от поверхности воды.

**2.3.12.3** Образцы световозвращающего материала размерами  $(70 \pm 5) \times (150 \pm 5)$  мм, закрепленные на алюминиевой панели и имеющие X-образный диагональный разрез, выдерживаются в искусственной морской воде с температурой  $23 \pm 2$  °С в полупогруженном состоянии в течение 16 ч в замкнутом объеме.

После выдержки остатки соли на поверхности образцов необходимо смыть.

**2.3.12.4** Образцы световозвращающего материала размерами  $(70 \pm 5) \times (150 \pm 5)$  мм, закрепленные на алюминиевой панели, выдерживаются в распыленном 5-процентном соляном растворе при температуре  $35 \pm 2$  °С в течение 5 сут.

В процессе выдержки образцы просушиваются через каждые 22 ч в течение 2 ч.

**2.3.12.5** Образцы световозвращающего материала, изготовленные и установленные согласно 2.3.2.7, подвергаются воздействию дистиллированной и искусственной морской воды в течение 16 ч в замкнутом объеме.

### 2.3.13 Испытание на воздухопроницаемость.

Образец в форме диска диаметром 350 мм покрывается воском таким образом, чтобы оставалась свободной от воска центральная часть диаметром 290 мм, и закрепляется между фланцами испытательной установки согласно рис. 2.3.13.

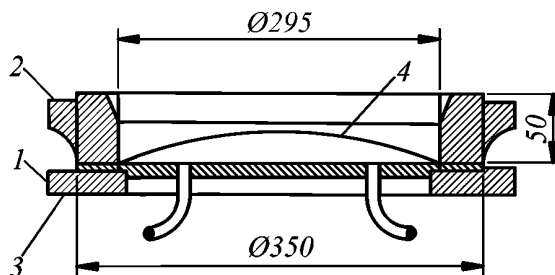


Рис. 2.3.13:

- 1 — нижняя часть с притоком воздуха;
- 2 — верхняя часть для зажима; 3 — образец

Снизу на образец воздействует избыточное давление воздуха 27,5 кПа. Через 10 — 15 мин образец покрывается водой так, чтобы верхняя его точка находилась на глубине 13 мм. Через 1 мин с образца должны быть удалены пузырьки воздуха, оставшиеся на его поверхности.

В последующие 5 мин пузырьки подниматься не должны.

### 2.3.14 Испытание на холодостойкость.

Испытание на холодостойкость слоистых текстильных материалов выполняется на прямоугольных образцах размерами  $(100 \pm 5) \times (50 \pm 5)$  мм. Образцы изгибаются на 90° после выдержки их при температуре  $-30 \dots -5$  °С в течение 1 ч, а также  $-60 \dots -5$  °С в течение 10 мин.

Схема испытательной установки приведена на рис. 2.3.14.

Расстояние между параллельными частями образца в конце испытания должно быть равно четырем его толщинам.

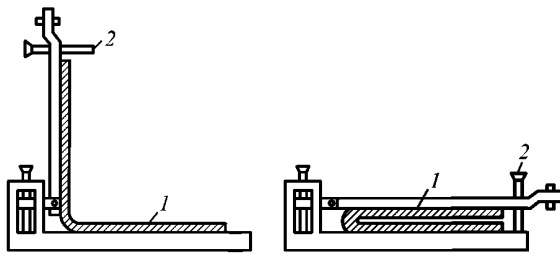


Рис. 2.3.14  
Схема испытательной установки:  
1 — образец; 2 — установочный винт

**2.3.15 Испытание на воздействие озоном.**

Образец изгибается на 180° вокруг оправки, диаметр которой равен шести толщинам образца, и подвергается в течение 1 ч воздействию атмосферы с концентрацией озона 50 мм рт. ст. при температуре  $30 \pm 2$  °С и относительной влажности 26 %.

**2.3.16** Проба, размеры которой определяются, исходя из требуемого числа и размеров образцов, подвергается поочередному, 8-часовому для пенопластов и 24-часовому для световозвращающих материалов, воздействию температур окружающей среды  $-40$  и  $+70$  °С.

**2.3.17 Испытание на воздействие вибрационными нагрузками.**

Образец, вид и размеры которого определяются, исходя из условий эксплуатации изделия, устанавливается на вибростенде и подвергается воздействию вибрационных нагрузок по следующему режиму:

амплитуда колебаний — 2,5 мм;

диапазон частот — от 5 до 500 Гц с частотой перепала 32 Гц и амплитудой виброускорения 10g.

**2.3.18 Определение коэффициента световозвращения материала.**

**2.3.18.1** Коэффициент световозвращения материала определяется на квадратных образцах размером  $150 \pm 5$  мм. Углы входа и наблюдения принимаются согласно табл. 6.7.2.2.

Замеры выполняются при углах поворота плоскости отсчета от 0 до 180° с шагом не более 30°.

**2.3.18.2** Коэффициент световозвращения материала под пленкой воды определяется на образцах размерами  $(150 \pm 5) \times (75 \pm 5)$  мм, закрепленных на вертикальной плоскости в поперечном направлении.

В процессе испытаний образец находится под пленкой постоянной движущейся воды. Схема испытательной установки приведена на рис. 2.3.18.2. Замеры выполняются при угле наблюдения 0,2° и угле входа 5°.

**2.3.19** Испытания на изгиб световозвращающих материалов проводятся на образцах  $(25 \pm 5) \times (150 \pm 5)$  мм после их выдержки совместно с металлической оправкой диаметром 3,2 мм в термокамере при температуре 30 °С. Образцы должны наматываться на оправку легким прикосновением пальца.

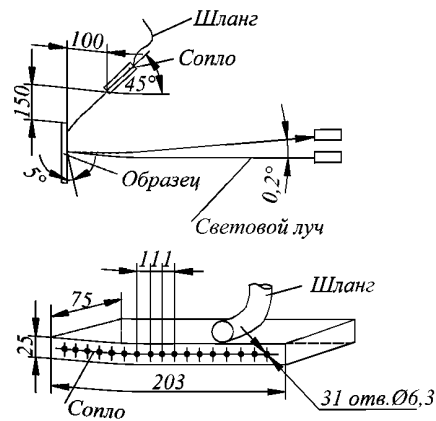


Рис. 2.3.18.2

Испытания световозвращающих материалов с липким слоем выполняются после удаления защитной бумаги.

**2.3.20** Испытания на сцепление световозвращающих материалов проводятся на квадратных образцах размером  $100 \pm 5$  мм.

Два образца устанавливаются между стеклянными пластинами толщиной 3 мм, световозвращающими поверхностями друг к другу, под грузом массой 18 кг и выдерживаются в термокамере при температуре  $65 \pm 2$  °С в течение 8 ч.

После выдержки образцы охлаждаются при температуре  $23 \pm 2$  °С в течение 5 мин.

**2.3.21** Испытания световозвращающих материалов на стойкость к образованию плесени проводятся на квадратных образцах размером  $75 \pm 2$  мм, закрепленных на алюминиевой панели.

Образцы выдерживаются в земле в течение двух недель.

После выдержки образцы очищаются от земли мягкой тканью, пропитанной 70-процентным раствором этилового спирта, и выдерживаются согласно 2.3.1.1 в течение 48 ч.

Микробиологическая активность земли определяется на необработанной хлопчатобумажной ткани. Предел прочности ткани с удельным весом 400 — 475 г/м<sup>2</sup> после выдержки в земле в течение 5 сут., должен снизиться не менее чем на 50 % от первоначального значения.

**2.3.22** Испытания световозвращающего материала на стирание проводятся на образцах размерами  $(150 \pm 5) \times (425 \pm 5)$  мм, закрепленных на алюминиевой панели.

Панель, неподвижно установленная в испытательной машине, подвергается 1000-цикловому возвратно-поступательному воздействию щетины с частотой  $37 \pm 2$  цикла в минуту.

Для испытаний применяется обрезная черная свиная щетина, установленная в 60 отверстиях диа-

метром 4 мм на блоке размерами  $(90 \pm 5) \times (40 \pm 5) \times (12,5 \pm 5)$  мм и общей массой  $450 \pm 15$  г. Щетина должна выступать из блока не более чем на 20 мм.

2.3.23 Испытания световозвращающего материала на воздействие загрязняющими веществами проводятся на квадратных образцах размером  $150 \pm 5$  мм, закрепленных на алюминиевой панели.

На образцы наносится слой загрязняющего вещества толщиной 0,075 мм, накрывается лабораторным стеклом и выдерживается в течение 24 ч.

После выдержки загрязняющее вещество удаляется с образца мягкой тканью, смоченной в уайт-спирите, промывается 1-процентным раствором моющего вещества и прополаскивается в воде.

Применяемое для испытаний загрязняющее вещество должно состоять из 8 весовых частей сажи, 60 весовых частей минерального масла и 32 весовых частей уайт-спирита.

#### 2.4 ИСПЫТАНИЕ НА СВАРИВАЕМОСТЬ

2.4.1 Глава содержит общие требования, предъявляемые к технологии испытания материала на свариваемость при его допуске.

Регистр сохраняет за собой право увеличить или уменьшить объем этих испытаний.

Испытанию на свариваемость должны подвергаться катаная сталь, стальное литье, ковкая сталь и алюминиевые сплавы, применяемые для сварных конструкций в судостроении. Испытание проводится под наблюдением Регистра либо в лаборатории, признанной Регистром.

2.4.2 Свариваемость материала при испытаниях на допуск должна быть проверена с применением способов сварки, которые предполагается использовать при изготовлении конструкций, подлежащих освидетельствованию Регистром. Способы сварки указываются в допуске на материал.

2.4.3 При испытании на свариваемость должны быть определены:

.1 химический состав и механические свойства основного металла;

.2 стойкость к образованию холодных трещин;

.3 склонность стали к старению согласно 2.2.3.4;

.4 свойства сварного соединения согласно разд. 4 части XIV «Сварка».

2.4.4 Указанные в 2.4.3 испытания проводятся, как минимум, на металле трех различных плавок на листах или на других изделиях максимальной толщины.

2.4.5 Для металлических материалов, иных чем сталь, свариваемость в конкретных условиях определяется по результатам испытаний по одобренной Регистром программе или по согласованным с Регистром стандартам.

#### 2.5 ИСПЫТАНИЯ ЛЕДОСТОЙКИХ ПОКРЫТИЙ

2.5.1 Определение противокоррозионных свойств в морской воде.

2.5.1.1 Испытания проводят в соответствии со стандартом ИСО 12944-6 для категории коррозионной активности Im2 согласно стандарту ИСО 12944-2.

Продолжительность испытаний должна выбираться для показателя срока службы покрытия более 15 лет.

2.5.1.2 Подготовка образцов для испытаний.

Панели для испытаний должны быть изготовлены из стали той же категории, которая используется на практике.

Минимальный размер панели должен составлять  $150 \times 70$  мм. Толщина панели зависит от испытания, но должна быть не менее 2 мм. Поверхность панели должна быть подготовлена методом абразивоструйной обработки до достижения степени Sa 2<sup>1/2</sup> или Sa 3 согласно стандарту ИСО 8501-1. Шероховатость поверхности (профиль) должна быть «средней» (G) согласно стандарту ИСО 8503-1 и может быть проверена при помощи образца-эталопа согласно стандарту ИСО 8503-2.

Для каждого вида испытаний должны быть подготовлены три панели.

Краска должна наноситься в соответствии с указаниями производителя краски. Рекомендуется наносить краску методом безвоздушного распыления. Каждый слой должен быть равномерным по толщине и однородным по внешнему виду, не должен содержать потеков, наплывов, пропусков, газовых пузырьков, морщин, изменений блеска, непрокрасов, включений твердых частиц, верхней подсохшей корки и вздутий. Толщина сухой пленки согласно стандарту ИСО 2808 не должна превышать более чем на 20 % номинальное значение.

Испытательные панели, покрытые краской, кондиционируются перед испытанием в течение трех недель в нормальных атмосферных условиях при температуре  $(23 \pm 2)$  °C и относительной влажности  $(50 \pm 5)$  % или при температуре  $(20 \pm 2)$  °C и относительной влажности  $(65 \pm 5)$  %.

Кромки и тыльная сторона панелей должны быть надлежащим образом защищены.

Для подтверждения большого срока службы в морской воде испытания выполняют:

согласно стандарту ИСО 7253 (нейтральный соляной туман) в течение 1440 ч;

согласно стандарту ИСО 2812-2 (погружение в воду) в течение 3000 ч.

2.5.1.3 Оценка системы покрытий до искусственного старения в соляном тумане и при погружении в воду.



До испытаний адгезия, определяемая методом решетчатых надрезов согласно стандарту ИСО 2409, должна составлять 0 баллов или 1 балл.

Для системы покрытий толщиной, превышающей 250 мкм, вместо испытаний в соответствии со стандартом ИСО 2409 должно быть проведено испытание согласно стандарту ИСО 4624. Покрытие считается выдержавшим испытания при отсутствии нарушения к подложке (А/В), если только величина усилия отрыва не составляет 5 МПа или более.

2.5.1.4 Испытания в соляном тумане.

На образцах, испытываемых в камере соляного тумана, делается надрез до подложки длиной 50 мм и на расстоянии не менее 20 мм от кромки образца.

Сущность метода заключается в выдерживании образцов с лакокрасочным покрытием в камере соляного тумана с последующим определением степени разрушения лакокрасочного покрытия.

Образцы для испытаний должны размещаться в камере лицевой поверхностью вверх под углом  $(25 \pm 5)^\circ$  к вертикали. Образцы должны быть расположены таким образом, чтобы избежать контакта образцов друг с другом или с камерой, а на экспонируемую поверхность свободно попадал распыляемый раствор. Образцы в камере должны размещаться на одном уровне, чтобы капли раствора не могли стекать с пластинок или их подставок на другие образцы, размещенные ниже.

Температура внутри камеры должна составлять  $(35 \pm 2)^\circ\text{C}$ .

Не реже чем через каждые 24 ч измеряется средняя скорость сбора раствора в каждый сборник для горизонтально собирающей площади  $80\text{ см}^2$  (воронка  $\varnothing 100\text{ мм}$ ), которая должна составлять 1–2,5 мл/ч. Концентрация хлорида натрия в каждом сборнике должна составлять  $(50 \pm 10)\text{ г/л}$ ,  $pH = 6,5 - 7,2$ .

Периодически выполняется внешний осмотр образцов в соответствии с частями 2 – 5 стандарта ИСО 4628 без повреждения испытываемых поверхностей покрытия. Время осмотра не должно превышать 30 мин.

Осмотры должны выполняться не чаще 1 раза в 24 ч и должны проводиться, по возможности, в одно и то же время дня. В течение осмотра образцы не должны полностью высыхать. После осмотра образцы следует немедленно вернуть в испытательную камеру.

2.5.1.5 Испытания при погружении в воду согласно стандарту ИСО 2812-2.

Испытания проводят в резервуаре подходящего размера (рекомендуемый размер  $700 \times 400 \times 400\text{ мм}$ ). Резервуар должен закрываться и быть термостойким. Резервуар должен быть обеспечен системой циркуляции и аэрации водного раствора. Концентрация раствора должна составлять 50 г NaCl в  $\text{дм}^3$  воды.

Температура воды в резервуаре должна быть  $(40 \pm 1)^\circ\text{C}$ .

Образцы должны погружаться в резервуар на  $3/4$  длины на расстоянии не менее 30 мм друг от друга, стен и дна резервуара. Кассеты с образцами должны быть установлены таким образом, чтобы разместить образцы под углом  $(15 - 20)^\circ$  к вертикали, при этом поверхность для исследования должна находиться наверху параллельно направлению потока воды в резервуаре.

Образцы периодически необходимо менять местами.

Промежуточные осмотры образцов проводятся через 1, 3, 5 недель и далее через каждые 250 ч испытаний.

При промежуточных осмотрах следует каждый образец извлечь из емкости, промокнуть фильтровальной бумагой и в течение 1 мин оценить степень разрушения покрытия в соответствии с частями 1 – 5 стандарта ИСО 4628. После этого образец следует немедленно вернуть в емкость.

2.5.1.6 Оценка после искусственного старения в течение предписанного времени.

Таблица 2.5.1.6  
Требование к состоянию покрытия после испытания на искусственное старение в течение предписанного времени

Методы оценки	Требования
Стандарт ИСО 4628-2	Образование пузырей 0(S0) (оценивается незамедлительно)
Стандарт ИСО 4628-3	Образование ржавчины Ri0 (оценивается незамедлительно)
Стандарт ИСО 4628-4	Расстрескивание 0(S0) (оценивается незамедлительно)
Стандарт ИСО 4628-5	Отслаивание 0(S0) (оценивается незамедлительно)

После искусственного старения в соответствии со стандартом ИСО 7253 любая коррозия подложки, начинающаяся от царапины, не должна превышать 1 мм при ее вычислении по формуле (2.5.1.6.2).

Никакие дефекты, находящиеся в пределах 1 см от кромок панелей, не должны приниматься в расчет.

2.5.1.6.1 Нанесение царапины.

Для получения воспроизводимых результатов рекомендуется использовать гравировальную машинку. Если это не представляется возможным, прибор для нанесения царапины должен соответствовать описанию, указанному в п. 4.1.1 стандарта ИСО 2409:1992 (режущий инструмент с одним лезвием).

Царапина может быть горизонтальной, вертикальной или проходить по диагонали. Она должна иметь длину не менее 50 мм, кроме того, она должна отстоять, как минимум, на 20 мм от каждой из кромок и проходить до самой поверхности металла в любой точке длины.

#### 2.5.1.6.2 Оценка коррозии по длине царапины.

После проведения испытания в солевом тумане измеряют максимальную ширину  $C$ , мм, коррозии поперек царапины. Коррозия подложки  $M$ , обусловленная царапиной, определяется по формуле

$$M = (C - W)/2, \quad (2.5.1.6.2)$$

где  $W$  – первоначальная ширина царапины, мм.

#### 2.5.1.7 Дополнительные методы оценки. Требования.

Адгезия, определяемая методом решетчатых надрезов согласно стандарту ИСО 2409, составляет 0 баллов или 1 балл (оценка адгезии должна выполняться через 24 ч после кондиционирования). Если толщина сухой пленки системы лакокрасочного покрытия превышает 250 мкм, вместо испытания методом решетчатых надрезов согласно стандарту ИСО 2409 должно быть проведено испытание на отрыв согласно стандарту ИСО 4624.

Не допускается никаких нарушений адгезии с подложкой (А/В) (если только величина усилия отрыва не составляет 5 МПа или более) (оценка осуществляется после кондиционирования в течение 24 ч).

#### 2.5.2 Определение стойкости к воздействию низкой температуры.

##### 2.5.2.1 Подготовка образцов для испытаний.

Панели для испытаний должны быть изготовлены из стали той же марки, которая используется на практике. Рекомендуемый размер образцов 150 × 70 мм или 150 × 100 мм. Толщина неокрашенной пластины должна составлять не менее 2 мм.

Поверхность панели должна быть подготовлена методом абразивоструйной обработки до достижения степени Sa 2<sup>1/2</sup> или Sa 3 согласно стандарту ИСО 8501-1.

Шероховатость поверхности должна быть «средней» (G) согласно стандарту ИСО 8503-1. Она может быть проверена с помощью образца-эталоны согласно стандарту ИСО 8503-2. Должны быть подготовлены 4 панели: 3 – для испытаний и 1 – контрольная.

Рекомендуется наносить краску методом безвоздушного распыления. Каждый слой должен быть равномерным по толщине и однородным по внешнему виду. Толщина сухой пленки согласно стандарту ИСО 2808 не должна превышать более чем на 20 % номинальное значение (см. 2.5.1.2).

Испытательные панели, покрытые краской, кондиционируют перед испытанием в течение трех недель в нормальных атмосферных условиях при температуре (23 ± 2) °С и относительной влажности (50 ± 5) % или при температуре (20 ± 2) °С и относительной влажности (65 ± 5) %.

##### 2.5.2.2 Проведение испытаний.

Образцы должны быть помещены в камеру холода и выдержаны при температуре – (60 ± 3) °С в течение 2 ч, затем должна быть определена адгезия

методом решетчатых надрезов согласно стандарту ИСО 2409 в течение 20 — 25 с.

Если толщина сухой пленки системы покрытий превышает 250 мкм, испытания проводятся методом крестообразных надрезов в соответствии со стандартом ИСО 16276-2.

##### 2.5.2.3 Оценка результатов испытаний.

Покрытия считаются выдержавшими испытания, если на двух из трех образцов адгезия согласно стандартам ИСО 2409 и ИСО 12276-2 не превышает 3 балла.

#### 2.5.3. Определение адгезионной прочности.

Определение адгезии методом отрыва выполняют в соответствии со стандартом ИСО 4624. Метод заключается в измерении усилия, необходимого для отрыва покрытия от металла.

##### 2.5.3.1 Подготовка образцов для испытаний.

Система покрытий, подлежащая испытаниям, наносится на металлические образцы одинаковой толщины (не менее 3 мм) и одинаковой текстуры поверхности.

Подготовка поверхности и нанесение покрытия должны быть выполнены в соответствии с требованиями технологической инструкции на испытываемую систему покрытий.

Перед испытанием окрашенные образцы кондиционируют в нормальных атмосферных условиях при температуре (23 ± 2) °С и относительной влажности (50 ± 5) % в течение не менее 16 ч.

##### 2.5.3.2 Подготовка к испытаниям.

После сушки и кондиционирования образцов на них должны быть приклеены рабочие тела (грибки). Обязательное требование при выборе клея: несмешанные компоненты клея не должны вызывать видимых изменений покрытия в течение периода, равного времени отверждения для данного клея.

Предпочтительно использовать клеи, дающие самые высокие результаты. В большинстве случаев используют цианоакрилат, двухкомпонентный эпоксид без растворителя и полиэфирные клеи, катализируемые пероксидом.

Клеи должны готовиться и применяться в соответствии с инструкциями изготовителя. Необходимо использовать минимальное количество клея, требующееся для получения прочной непрерывной и равномерной связи между рабочим телом и покрытием. После отверждения клея (обычно 24 ч) следует обрезать клей и краску по окружности рабочего тела насквозь до поверхности металлической пластины.

Для снижения деформации окрашенного образца во время отрыва вокруг рабочего тела должно быть установлено жесткое металлическое кольцо.

##### 2.5.3.3 Проведение испытаний.

При проведении испытания необходимо обеспечить равномерность по всей площади растягивающего усилия без изгибающего момента.

Скорость растягивающего напряжения должна быть не более 1 МПа/с перпендикулярно окрашенной плоскости. Разрушение испытываемого образца должно произойти в течение 90 с с момента начального растяжения.

Должны быть выполнены, как минимум, 6 определений адгезионной прочности. Испытания должны проводиться при температуре  $(23 \pm 2)$  °С и относительной влажности  $(50 \pm 5)$  %.

#### 2.5.3.4 Оценка результатов испытаний.

Должно быть рассчитано среднее значение всех 6 определений адгезионной прочности. Результат должен быть выражен в виде среднего значения и диапазона. Также должна быть приведена оценка среднего процента площади и типа разрушения в испытываемой системе.

Характер отрыва фиксируется следующим образом:

*A/B* – адгезионное разрушение между окрашенной поверхностью и первым слоем покрытия;

*B* – когезионное разрушение первого слоя покрытия;

*B/C* – адгезионное разрушение между первым и вторым слоями покрытия;

*n* – когезионное разрушение *n*-слоя многослойного покрытия;

*n/m* – адгезионное разрушение сцепления между *n*-ым и *m*-ым слоями многослойной системы;

*-Y* – разрушение сцепления между последним слоем покрытия и клеем;

*Y* – когезионное разрушение слоя клея;

*Y/Z* – адгезионное разрушение между клеем и рабочим телом.

Оценка площади разрушения должна быть выполнена в процентах с точностью до 10 % для каждого типа разрушения.

Если разрушение в основном связано с клеем, испытание должно быть проведено повторно с использованием другого клея или с шлифованием поверхности покрытия и рабочего тела для улучшения шероховатости.

#### 2.5.4 Определение стойкости к истиранию.

Сущность метода заключается в определении стойкости к истиранию покрытий, нанесенных на металлическую подложку, с помощью абразиметра Табера.

##### 2.5.4.1 Подготовка образцов для испытаний.

Для испытаний должны быть подготовлены металлические образцы размером  $100 \times 100 \times 3 (\pm 0,5)$  мм с отверстием в центре образца диаметром 8 мм. Подготовка поверхности образцов и нанесение покрытия должны быть выполнены в соответствии с требованиями технологической инструкции на испытываемую систему покрытий.

При формировании покрытия при температуре  $(20 - 30)$  °С истираемость должны быть определена

не ранее чем через 3 недели после нанесения последнего слоя покрытия.

##### 2.5.4.2 Проведение испытаний.

Для испытаний необходимо использовать абразивное колесо CS-17. Нагрузка на колесо должна быть равна 1000 г.

Образцы с покрытием взвешиваются с точностью до 0,1 мг. Затем измеряется толщина покрытия в нескольких местах на участке, где будет производиться истирание.

Образец с покрытием устанавливается и закрепляется на вращающейся платформе. Абразивные колеса опускаются на образец.

Сопло вакуум-насоса должно быть установлено на расстоянии 1 мм над абразивным диском. Счетчик устанавливается на «0», а уровень отсоса на «50». При необходимости более эффективного удаления абразивной пыли уровень отсоса можно увеличить до «90». Устанавливают количество циклов «1000»: 1 цикл истирания соответствует одному обороту вращающейся платформы.

Выполняется включение вакуум-отсоса и вращающейся платформы.

Испытания повторяется, как минимум, еще на одном образце.

После завершения испытаний образец снимается с вращающейся платформы. Остатки абразивной пыли удаляются, после чего образец взвешивается с точностью до 0,1 мг.

#### 2.5.5 Определение прочности при ударе методом падающего груза.

Испытания должны проводиться в соответствии со стандартом ИСО 6272.

Сущность метода заключается в оценке сопротивления сухой пленки лакокрасочного материала растрескиванию или отслаиванию от окрашенной поверхности под действием деформации, вызванной падающим грузом.

Испытания проводятся при помощи специального устройства, отвечающего требованиям стандарта ИСО 6272, со сменными грузами, бойками и наковальнями, например типа У-2М.

##### 2.5.5.1 Подготовка образцов для испытаний.

Образцы для испытаний изготавливаются из стали толщиной не менее 0,25 мм (предпочтительно 0,8 мм) размером  $70 \times 220$  мм, чтобы можно было выполнить измерение не менее чем в пяти позициях, отстоящих на расстоянии не менее 40 мм друг от друга и на расстоянии не менее 20 мм от края пластинки, например, марки 08кп согласно ГОСТ 9045-80.

Каждая пластинка должна быть предварительно подготовлена в соответствии со стандартом ИСО 1514 путем очистки растворителем (ксилолом, толуолом или Р-4). Качество очистки пластинок контролируется путем их протирки фильтровальной бумагой. Очистка считается удовлетворительной, если на бумаге не остается пятен.

На подготовленные пластинки наносится отдельно каждый слой, входящий в систему покрытий, т.е. прочность при ударе для каждого лакокрасочного материала проверяется отдельно. Толщина слоя и время сушки покрытия должны соответствовать спецификации.

После высыхания толщина покрытия должна быть измерена согласно стандарту ИСО 2808. Измерения выполняются, по возможности, близко от тех точек, в которых будет проводиться испытание.

Непосредственно перед испытанием пластинки кондиционируются при температуре  $(23 \pm 2)^\circ\text{C}$  и относительной влажности воздуха  $(50 \pm 5)\%$  в течение не менее 16 ч.

#### 2.5.5.2 Проведение испытаний.

Испытания должны проводиться при температуре  $(23 \pm 2)^\circ\text{C}$  и относительной влажности воздуха  $(50 \pm 5)\%$ .

Следует проверить, чтобы направляющая трубка находилась в вертикальном положении. Если требуется, к первичному грузу присоединяется вторичный груз, чтобы получить требуемую нагрузку.

Регулируется высота падения до требуемой точки отпуска (с использованием градуировки направляющей трубки) и в этом положении фиксируются грузы. Испытываемая пластинка помещается на наковальню окрашенной стороной вверх. Следует отпустить груз и дать ему упасть на испытываемую пластинку.

#### 2.5.5.3 Оценка результатов испытаний.

Должен быть выполнен осмотр покрытия при помощи лупы с 10-кратным увеличением. Наличие на покрытии испытываемой пластинки трещин или отслоений от окрашиваемой поверхности должно быть зафиксировано.

Испытание должно быть проведено повторно еще четыре раза в различных точках, чтобы в целом было выполнено пять падений груза. Состояние покрытия считается удовлетворительным в случае отсутствия растрескивания или отслаивания от окрашиваемой поверхности, по крайней мере, в четырех из пяти точек.

### 2.5.6 Определение стойкости к катодному отслаиванию.

#### 2.5.6.1 Приборы и аппаратура.

Для испытаний должна использоваться емкость из стекла или другого инертного материала, который не изменит pH электролита.

Емкость должна иметь диаметр не менее 700 мм или размер боковой стенки не менее 700 мм, глубину не менее 200 мм.

Емкость должна быть оборудована системой для аэрации электролита.

Анод должен быть изготовлен из графита с минимальной длиной 200 мм и минимальным диаметром 10 мм или платиновой проволоки, или платиновой сетки, или платинированного титана или

другого материала, который покажет достаточное сопротивление анодной поляризации в морской воде.

Электроды сравнения должны быть каломелевые или хлор-серебряные.

Должен использоваться вольтметр с минимальным сопротивлением 10 МОм, способный выполнять измерения в интервале 0 – 2 В с точностью измерения 1 мВ.

Катодная защитная цепь, работающая от источника постоянного тока, должна быть способна поддерживать электродный потенциал на испытываемом образце —  $1050 \pm 5$  мВ относительно насыщенного каломелевого электрода сравнения.

Потенциал предпочтительно контролировать при помощи потенциостатического метода, однако, может также использоваться и гальваностатический метод.

Типичные катодные цепи показаны на рис. 2.5.6.1-1 и 2.5.6.1-2.

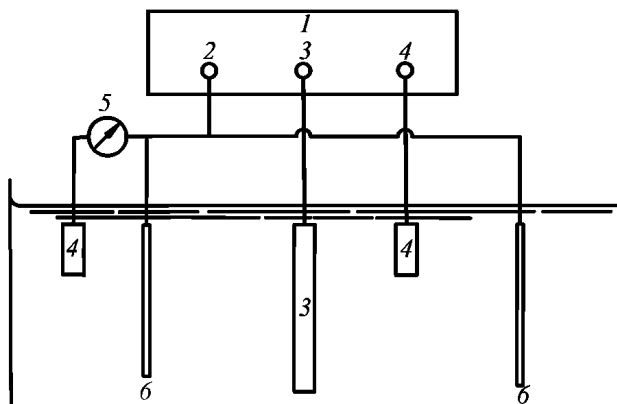


Рис. 2.5.6.1-1 Потенциостатически контролируемая катодная защитная цепь:

1 – потенциостат; 2 – рабочий электрод; 3 – анод; 4 – электрод сравнения; 5 – вольтметр; 6 – испытываемый образец

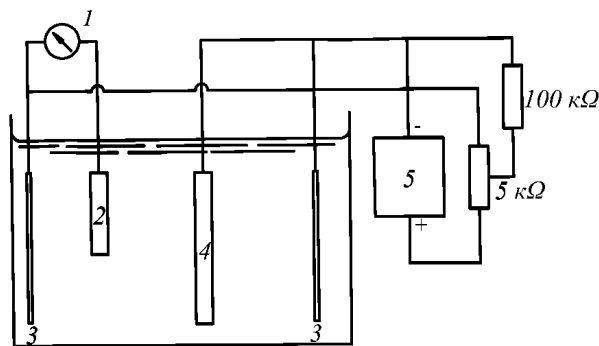


Рис. 2.5.6.1-2 Гальваностатически контролируемая катодная защитная цепь:

1 – вольтметр; 2 – электрод сравнения; 3 – испытываемый образец; 4 – анод; 5 – источник постоянного тока

### 2.5.6.2 Подготовка образцов.

Пластины для испытаний должны быть изготовлены из стали той же марки, что и сталь, которая используется на практике. Размер пластин – (150 × 70 × 2) мм.

Каждая пластина должна иметь изолированный проводник с надежным электрическим контактом, который не поражается коррозией.

Подготовка поверхности пластин должна выполняться в соответствии со спецификацией на систему покрытия. Если требования не указаны, поверхности пластин должны подвергаться абразивоструйной обработке согласно стандарту ИСО 1514. Затем поверхности пластин должны быть окрашены в соответствии со спецификацией на систему покрытий. На обратную сторону пластин и кромки рекомендуется нанести ту же систему покрытий. На кромки следует нанести более толстую пленку для исключения краевого эффекта.

Необходимо защитить все неокрашенные поверхности испытываемых образцов и соединения изолированных проводников путем нанесения покрытия или парафина, расплавленного при температуре 70 °С, или эпоксидной смолы без растворителей или другого подходящего покрытия, которое имеет более высокие защитные свойства чем испытываемый материал.

Необходимо подготовить также три контрольных пластины, которые не будут подсоединены к катодной контролируемой системе.

Толщина покрытия на образцах должна быть измерена в соответствии со стандартом ИСО 2808.

Перед началом испытаний в покрытии каждой из испытываемых пластин необходимо сделать отверстие диаметром (10 ± 1) мм на расстоянии не менее 30 мм от края пластины любым удобным способом, предпочтительнее всего струей абразива.

После чего необходимо с помощью детектора сплошности выполнить контроль испытываемых панелей на наличие случайных пор при подаче напряжения 10 кВ.

Испытания на катодное отслаивание следует выполнять на трех пластинах.

### 2.5.6.3 Подготовка к испытаниям.

Анод должен быть помещен в центр емкости и соединен с положительным полюсом катодной защитной цепи.

Каждая пластина должна быть пронумерована с помощью подходящего материала, который не разрушится во время испытаний.

Каждая пластина в емкости должна находиться на расстоянии не менее 300 мм от анода и не менее 50 мм от основания емкости и должна быть полностью погружена в электролит после заполнения им емкости. Состав электролита указан в табл. 2.5.6.3. Следует убедиться в отсутствии контакта пластин друг с

другом и стенками емкости, в отсутствие экранирования стороны пластины с вырезанным в покрытии отверстием от анода каким-либо предметом, включая другие пластины, а также в отсутствие препятствия для протекания электролита вокруг пластин и между ними.

Каждая пластина с отрицательным полюсом должна быть соединена с катодной защитной цепью с помощью изолированного проводника.

Контрольные пластины должны быть помещены аналогичным образом в эквивалентную емкость без анода и катодной защитной цепи.

Емкость должна быть заполнена электролитом, как минимум, на 200 мм. Температура электролита должна поддерживаться на уровне (23 ± 2) °С.

Таблица 2.5.6.3  
Состав электролита (искусственной морской воды)

Компонент	Концентрация, г/л
Хлорид натрия	23
Гексагидратированный хлорид магния	9,8
Декагидратированный сульфат натрия	8,9
Хлорид кальция	1,2

### 2.5.6.4 Проведение испытаний.

Следует поддерживать постоянное течение электролита в емкости. Электролит в емкости должен полностью меняться в течение максимум 3 дней. Допускается полностью менять электролит через интервал, не превышающий 7 дней.

Электродный потенциал должен составлять 1050 ± 5 мВ по отношению к электроду сравнения. Следует контролировать потенциал раз в 24 ч или чаще, если необходимо.

Продолжительность испытаний составляет 26 недель.

### 2.5.6.5 Оценка результатов.

Испытываемые и контрольные пластины в процессе испытаний должны подвергаться неразрушающему контролю.

При промежуточных осмотрах пластины следует быстро отсоединить от цепи, извлечь из емкости и промыть водопроводной водой, не повредив покрытие и не удалив катодный осадок на вырезе в покрытии.

Пластины при осмотрах не должны высыхать.

Оценка образовавшихся пузырей должны быть выполнена согласно стандарту ИСО 4628-2 с учетом расстояния от пузырей до выреза.

Результаты, полученные на испытываемых и контрольных образцах, необходимо сравнить. Отслоения покрытия от подложки на отверстиях должны фиксироваться.

После окончания испытаний пластины промываются водопроводной водой, при этом не допускается повреждения покрытия.

Должен быть выполнен полный осмотр и оценка покрытия в соответствии со стандартом ИСО 4628-2 с учетом расстояния от пузырей до выреза. Пузыри должны быть разделены по группам: пузыри, связанные с вырезом, и пузыри, расположенные вдали от выреза.

Пузыри, образовавшиеся в районах с толщиной пленки ниже требуемой, не учитываются при оценке.

Потеря адгезии определяется следующим способом:

на покрытии производятся два надреза острым ножом до металла, пересекающиеся на вырезе. Кончиком ножа покрытие отделяется от подложки вокруг выреза;

фиксируется приблизительное расстояние в мм, на которое покрытие может быть отделено от подложки по сравнению с контрольными образцами.

Результаты, полученные на испытываемых и контрольных образцах, сравниваются между собой.

### 2.5.7 Определение краевого угла смачивания.

**2.5.7.1** Краевой угол смачивания – угол, образованный касательными плоскостями к межфазным поверхностям, ограничивающим смачивающую жидкость, при этом вершина угла лежит на линии раздела трёх фаз (см. рис. 2.5.7.1). Краевые углы смачивания определяются методом проектирования капли на экран.

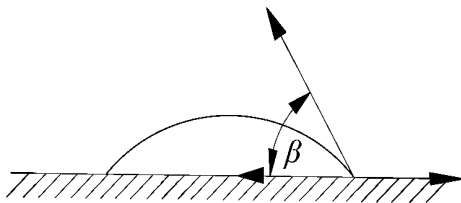


Рис. 2.5.7.1 Смачиваемость твердого тела жидкостью:  
 $\beta$  – краевой угол смачивания

**2.5.7.2** Описание рекомендуемого прибора для определения краевого угла смачивания.

Прибор имеет следующее устройство (см. рис. 2.5.7.2). Лампа 1 освещает исследуемую поверхность располагающуюся на держателе 8, с нанесенной каплей и проектируется объективом 2 на матовое стекло экрана 3. Лучи света проходят через тепловой фильтр 4 и отражаются от зеркал 5, 6 и 7, помещенных в корпусе прибора. Применяя сменные объективы (с различным фокусным расстоянием), можно изменять величину изображения капли на экране. На планшете экрана закреплено приспособление для измерения краевых углов смачивания.

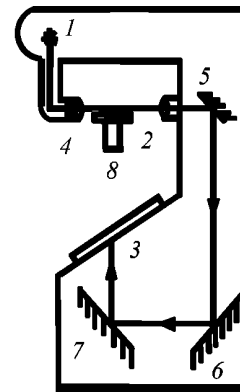


Рис. 2.5.7.2 Прибор, рекомендуемый для определения краевого угла смачивания:

1 – лампа; 2 – объектив; 3 – стекло экрана; 4 – тепловой фильтр; 5, 6, 7 – зеркала; 8 – держатель поверхности с каплей

**2.5.7.3** Измерения выполняются с помощью угломера. Измеряется угол между контуром поверхности пластинки и касательной к контуру капли в точке ее контакта с поверхностью пластинки.

## 3 СТАЛЬ И ЧУГУН

### 3.1 ОБЩИЕ ПОЛОЖЕНИЯ

3.1.1 Настоящие требования распространяются на судостроительную сталь, сталь для котлов, теплообменных аппаратов и сосудов, работающих под давлением, стальные трубы, сталь для конструкций, работающих при низких температурах, цепи, стальные поковки, стальные отливки, отливки из чугуна и стальные тросы.

В соответствии с 1.1.4 все указанные в настоящем разделе материалы, полуфабрикаты и изделия должны изготавливаться признанными в соответствии с 1.3.1.2 предприятиями.

3.1.2 Применение полуфабрикатов, изготовленных по стандартам или иным техническим требованиям, допускается, если доказано, что их требования эквивалентны установленным Правилами.

3.1.3 Выплавка стали должна выполняться в кислородном конвертере, электрических или мартеновских печах, а чугуна — в вагранках или электропечах. Раскисление стали осуществляется в соответствии с требованиями табл. 3.2.2-1 и 3.2.2-2. Состояние поставки стали должно отвечать требованиям табл. 3.2.4-1 и 3.2.4-2.

Применение других способов выплавки стали и чугуна должно быть согласовано с Регистром.

Если сталь выплавлена на одном предприятии, а дальнейшей обработке прокаткой, ковкой или волочением подвергается на другом, инспектору на предприятии, осуществляющем дальнейшую обработку, должен быть предъявлен сертификат, указывающий предприятие-изготовитель, способ выплавки, номер плавки, химический состав.

Инспектор должен иметь доступ на предприятия, выплавляющие сталь, и сталепрокатные заводы.

### 3.2 СУДОСТРОИТЕЛЬНАЯ СТАЛЬ

#### 3.2.1 Общие требования.

3.2.1.1 Требования настоящей главы распространяются на свариваемую горячекатаную листовую, полосовую, профильную и сортовую сталь нормальной и повышенной прочности, предназначенную для изготовления судовых конструкций и деталей, подлежащих освидетельствованию Регистром при изготовлении.

Судостроительная сталь условно делится на сталь нормальной прочности (с минимальным

пределом текучести 235 МПа) и сталь повышенной прочности (трех уровней прочности, с минимальным пределом текучести 315, 355 и 390 МПа, соответственно). В 3.13 приводятся требования к стали высокой прочности (с минимальным пределом текучести 420 МПа и выше).

В зависимости от требуемых значений и условий выполнения испытаний на ударный изгиб сталь подразделяется на категории, как указано в табл. 3.2.2-1 (для стали нормальной прочности), табл. 3.2.2-2, 3.2.3 и 3.5.2.3 (для стали повышенной прочности). В табл. 3.13.3-1 приводятся соответствующие сведения для стали высокой прочности.

В 3.18 приводятся требования к коррозионно-стойкой стали нормальной и повышенной прочности для грузовых танков нефтеналивных судов.

Требования настоящей главы, в зависимости от толщины проката, распространяются на сталь следующих видов:

листовую и полосовую сталь всех категорий толщиной до 100 мм включительно;

профильную и сортовую сталь всех категорий толщиной 50 мм и менее.

Требования к стальному прокату большей, чем указано, толщины могут отличаться от приведенных, но должны быть рассмотрены в каждом отдельном случае и согласованы Регистром.

Сталь, не в полной мере отвечающая требованиям настоящей главы, отличающаяся по содержанию отдельных химических элементов, раскислению и микролегированию, а также по требуемому уровню механических свойств (например, промежуточный по сравнению с требуемым 3.2.3 уровень предела текучести и соответствующих других характеристик), может быть допущена Регистром после специального рассмотрения. Такая сталь должна иметь специальное обозначение, к символу категории может добавляться индекс S.

3.2.1.2 Признание Регистром предприятий-изготовителей стального проката должно выполняться в соответствии с 1.3 для каждой из заявленных предприятием категории стали, вида полуфабриката и состояния поставки. При использовании на предприятии разных технологий производства стали одобрение материалов осуществляется для каждой из них в отдельности.

Схема признания изготовителей полупродукта (слитков, заготовок, слябов, блюмов) для судостроительной стали и схема признания изготовителей судостроительной стали приведены в 2.2.1 и 2.2.2, соответственно, части III «Техническое наблюдение за изготовлением материалов» Правил технического

наблюдения за постройкой судов и изготовлением материалов и изделий для судов.

Свариваемость каждой категории стали и ее пригодность для гибки должны быть подтверждены изготовителем при первоначальном признании стального проката Регистром. Освидетельствование и испытания на предприятии-изготовителе во время его признания Регистром проводятся в соответствии с согласованной Регистром программой (схемой).

Если сталь предназначена для сварки на погонных энергиях свыше 50 кДж/см, признание осуществляется по схеме, приведенной в 2.2.3 части III «Техническое наблюдение за изготовлением материалов» Правил технического наблюдения за постройкой судов и изготовлением материалов и изделий для судов. В 3.18 приводятся требования к коррозионно-стойкой стали нормальной и повышенной прочности для грузовых танков нефтеналивных судов.

3.2.1.3 Ответственность изготовителя, определяемая его спецификацией, гарантирует использование необходимых технологических процессов производства, систем и методов контроля. Если системой контроля отмечены случаи снижения качества продукции, изготовитель должен их идентифицировать и принять необходимые меры для их предотвращения. Отчет о выполненных исследованиях и соответствующих мероприятиях должен предоставляться представителю Регистра. Продукция, на которой были отмечены упомянутые выше отклонения, может быть допущена к применению по назначению при положительных результатах испытаний. Для восстановления доверия к уровню качества продукции и стабильности получаемых результатов объем проб и частота испытаний могут быть увеличены по усмотрению Регистра.

3.2.1.4 Процессы прокатки стали нормальной и повышенной прочности, применяемые изготовителем, должны соответствовать состоянию поставки, приведенному в 3.2.4, стали повышенной прочности категории F — указанному в 3.5.2.4, а стали высокой прочности — указанному в 3.13.4.

Применимые процессы прокатки схематически представлены в табл. 3.2.1.4, а их определения приводятся ниже.

(AR) горячекатаная сталь — процесс прокатки стали при высокой температуре (деформация осуществляется и заканчивается в температурной области рекристаллизации аустенита, выше температуры нормализации) с последующим охлаждением на воздухе.

Прочность и пластичность такой стали обычно ниже, чем у стали после термической или термомеханической обработки.

(N) нормализация — процесс, включающий нагрев горячекатаной стали выше

критической температуры  $A_{C3}$  в области рекристаллизации аустенита, ближе к нижней ее границе, с последующим охлаждением на воздухе. Этот процесс улучшает свойства стали за счет уменьшения величины зерна.

(CR) контролируемая прокатка (нормализационная прокатка (NR) — процесс, при котором последние проходы при прокатке выполняются в области температуры нормализации, в результате чего обеспечивается получение металла, свойства которого в основном соответствуют свойствам после нормализации.

(TM) термомеханическая обработка — процесс, предполагающий строгий контроль температуры и степени деформации во время прокатки. Как правило, металл деформируется при температурах, близких к температуре  $A_{T3}$ ; окончание деформации возможно в двухфазной области.

В отличие от контролируемой прокатки (нормализационной прокатки) свойства после термомеханической обработки не могут быть воспроизведены нормализацией или другими видами термообработки.

Применение ускоренного охлаждения в комплексе с термомеханическим процессом, так же, как и отпуска после термомеханического процесса, является в каждом случае предметом специального рассмотрения и согласования Регистра.

(ACC) ускоренное охлаждение — процесс, при котором обеспечивается улучшение свойств стали за счет ее контролируемого охлаждения со скоростью большей, чем охлаждение на воздухе. Этот процесс выполняется непосредственно после завершения деформации при термомеханическом процессе.

Данное определение не распространяется на прямую закалку.

Свойства, приобретенные после TM и ACC прокатки, не могут быть воспроизведены при нормализации или при других видах термообработки.

(QT) закалка и отпуск — процесс, включающий нагрев до температуры выше  $A_{C3}$  с последующим охлаждением с определенной скоростью, обеспечивающей получение упроченной микроструктуры. Отпуск, соответствующий закалке — процесс повторного нагрева до температуры, не превышающей  $A_{C1}$ , с целью улучшения микроструктуры и восстановления вязкости стали (KV).

3.2.1.5 При освидетельствовании предприятия представителю Регистра, по его требованию, должна быть предоставлена документация, регламентирующая режимы прокатки и термообработки (CR, TM или TM с ACC, нормализация, закалка с отпуском и т.п.). Изготовитель в соответствии с требованиями 3.2.1.3 несет ответственность за соблюдение всех упомянутых режимов прокатки и термообработки в процессе производства стали. Соответствующие регистра-



Таблица 3.2.1.4

Схемы процессов обработки стали

Структура стали	Температура	Вид процесса					
		Обычные виды обработки стали				Термомеханическая обработка	
		AR	N	CR(NR)	QT	TM	
Рекристаллизованный аустенит	Температура сляба Температура нормализации или закалки						
Не рекристаллизованный аустенит	$A_{r3}$ или $A_{c3}$						
Аустенит + феррит	$A_{r1}$ или $A_{c1}$						
Аустенит + перлит или феррит + бейнит	Температура отпуска						

Условные обозначения:  
 AR — процесс прокатки, соответствующий получению стали в горячекатаном состоянии (As Rolled);  
 N — нормализация (Normalizing);  
 CR(NR) — контролируемая прокатка (Controlled Rolling (Normalizing Rolling));  
 QT — закалка и отпуск (Quenching and Tempering);  
 TM — термомеханическая обработка (термомеханическая контролируемая прокатка) (Thermo-Mechanical Rolling (Thermo-Mechanical Controlled Process));  
 R — деформация;  
 (\*) — температура двухфазной области аустенита и феррита;  
 AcC — ускоренное охлаждение (Accelerated Cooling).

ционные записи должны контролироваться изготовителем и предоставляться представителю Регистра при осуществлении им своих функций.

Если имеются отклонения от запрограммированных режимов прокатки или термообработки, продукция может быть допущена к применению на условиях, изложенных в 3.2.1.3.

Внимание потребителей должно быть обращено на то, что для конструкций, подвергающихся нагрузкам, вызывающим усталость, реальная усталостная прочность сварного соединения стали повышенной прочности не может превышать установленную для сварного соединения стали нормальной прочности.

Перед тем как подвергать прокат, произведенный методом термомеханической обработки, последующему нагреву для выполнения формовочных работ или для снятия напряжений, или выполнения сварки при высокой погонной энергии, требуется специальное рассмотрение возможности снижения механических свойств стали в будущем.

### 3.2.2 Химический состав.

Химический состав стали должен определяться изготовителем по результатам анализа проб, отобранных от каждого ковша каждой плавки. Анализ, выполненный изготовителем, должен периодически проверяться по требованию Регистра.

Химический состав стали нормальной прочности должен отвечать требованиям табл. 3.2.2-1, а стали повышенной прочности — табл. 3.2.2-2.

По согласованию с Регистром для листовой и полосовой стали толщиной более 50 мм допускаются небольшие отклонения от требуемого содержания легирующих элементов.

Заявленные изготовителем результаты химического анализа могут подвергаться периодической проверке по требованию Регистра.

В табл. 3.2.2-1 и 3.2.2-2 приведено содержание алюминия, растворенного в кислоте. Общее содержание алюминия должно быть не менее 0,020 %.

Регистр может потребовать также определения содержания элементов, не указанных в табл. 3.2.2-1 и

Таблица 3.2.2-1

## Химический состав и механические свойства судостроительной стали нормальной прочности

Категория		А			В			D			E		
Раскисление		Спокойная или полуспокойная			Спокойная или полуспокойная			Спокойная			Спокойная, мелкозернистая, обработанная алюминием		
Состояние поставки		По табл. 3.2.4-1											
Химический состав (ковшовая проба), %	$C_{\max}$	0,21			0,21			0,21			0,18		
	$Mn_{\min}$	$2,5 \times C$			0,80			0,60			0,70		
	$Si_{\max}$	0,50			0,35			0,35			0,35		
	$P_{\max}$	0,035			0,035			0,035			0,035		
	$S_{\max}$	0,035			0,035			0,035			0,035		
	$Al_{\min}$	—			—			0,015			0,015		
Механические свойства при растяжении	Временное сопротивление $R_m$ , МПа	400 — 520											
	Предел текучести, $R_{eH}$ , min, МПа	235											
	Относительное удлинение $A_5$ , min, %	22											
Испытание на ударный изгиб	Температура испытания, °С	+20			0			-20			-40		
	Толщина листа, $t$ , мм	≤50	>50 ≤70	>70 ≤100	≤50	>50 ≤70	>70 ≤100	≤50	>50 ≤70	>70 ≤100	≤50	>50 ≤70	>70 ≤100
	Работа удара, min, Дж, для продольных образцов, $KV_L$	—	34	41	27	34	41	27	34	41	27	34	41
	Работа удара, min, Дж, для поперечных образцов, $KV_T$	—	24	27	20	24	27	20	24	27	20	24	27
<p>Примечания: 1. По специальному согласованию с Регистром профильная сталь категории А толщиной до 12,5 мм может быть кипящей.</p> <p>2. Для профильной стали категории А содержание углерода допускается до 0,23 %.</p> <p>3. По согласованию с Регистром содержание марганца в стали категории В, подвергаемой испытанию на ударный изгиб, может быть снижено до 0,60 %.</p> <p>4. При поставке любой категории стали после термомеханической обработки небольшие отклонения от приведенного химического состава могут быть разрешены или потребованы Регистром.</p> <p>5. В стали категории D толщиной 25 мм и менее допускается иное, чем указано в таблице, минимальное содержание алюминия.</p> <p>6. Для стали категории D толщиной более 25 мм и стали категории E общее содержание алюминия может определяться взамен растворимого в кислоте. В этих случаях общее содержание должно быть не менее 0,020 %. Максимальное содержание алюминия может быть также указано Регистром. Другие измельчающие зерно элементы могут быть использованы по специальному согласованию с Регистром.</p> <p>7. Регистр может лимитировать содержание остаточных элементов которые могут неблагоприятно влиять на обработку и использование стали (например, медь и олово).</p> <p>8. Если в стали присутствуют дополнительные элементы, присутствие которых обусловлено практикой производства стали на данном предприятии – их содержание должно быть указано и согласовано с Регистром.</p> <p>9. Для профильной стали категории А всех толщин по согласованию с Регистром верхний предел временного сопротивления может быть повышен.</p> <p>10. Испытания на ударный изгиб – см. 3.2.3, 3.2.6.</p> <p>11. При поставке стали категории В толщиной 25 мм или меньше испытания на ударный изгиб могут не проводиться.</p> <p>12. При поставке нормализованной стали категории А толщиной более 50 мм испытания на ударный изгиб могут не выполняться, если при ее производстве применялись измельчающие зерно элементы. По согласованию с Регистром без испытаний на ударный изгиб эта сталь может поставляться и после термомеханической обработки.</p> <p>13. Для стали, при поставке которой допускается не проводить испытания на ударный изгиб, по требованию Регистра эти испытания могут проводиться выборочно. Результаты должны удовлетворять соответствующим требованиям таблицы, а для стали категории А толщиной до 50 мм, <math>KV_L &gt; 27</math> Дж при 20 °С.</p> <p>14. При испытаниях на растяжение стандартных образцов полной толщины шириной 25 мм и длиной расчетной части 200 мм относительное удлинение должно соответствовать следующим минимальным значениям:</p>													
Толщина, мм	$t \leq 5$	$5 < t \leq 10$	$10 < t \leq 15$	$15 < t \leq 20$	$20 < t \leq 25$	$25 < t \leq 30$	$30 < t \leq 40$	$40 < t \leq 50$					
Относительное удлинение, %	14	16	17	18	19	20	21	22					

Таблица 3.2.2-2

Химический состав и механические свойства судостроительной стали повышенной прочности

Категория		A32	D32	E32	A36	D36	E36	A40	D40	E40
Раскисление		Спокойная								
Состояние поставки		По табл. 3.2.4-2								
Химический состав (ковшовая проба), %	$C_{max}$	0,18								
	Mn	0,9 — 1,6								
	$Si_{max}$	0,5								
	$P_{max}$	0,035								
	$S_{max}$	0,035								
	$Cu_{max}$	0,35								
	$Cr_{max}$	0,20								
	$Ni_{max}$	0,40								
	$Mo_{max}$	0,08								
	$Al_{min}$	0,015								
	Nb	0,02 — 0,05								
V	0,05 — 0,10									
$Ti_{max}$	0,02									
Механические свойства при растяжении	Временное сопротивление $R_m$ , МПа	440...570			490...630			510...660		
	Предел текучести $R_{eH}$ min, МПа	315			355			390		
	Относительное удлинение $A_5$ , min, %	22			21			20		

} ≤ 0,12

Примечания: 1. При обозначении категорий стали повышенной прочности к символу категории может добавляться буква «Н» (например, ДН36).  
 2. При толщине 12,5 мм и менее содержание марганца может быть уменьшено до 0,70 %.  
 3. Общее содержание алюминия может определяться взамен растворимого в кислоте. В этих случаях общее содержание не должно быть меньше 0,020 %.  
 4. Сталь может содержать алюминий, ванадий, ниобий или другие измельчающие зерно элементы по отдельности и в комбинации. Если указанные элементы вводятся по отдельности, их содержание должно соответствовать табл. 3.2.2-2. Если элементы используются в комбинации, минимальное содержание этих элементов в стали не регламентируется.  
 5. При поставке любой категории стали повышенной прочности после термомеханической обработки небольшие отклонения от приведенного химического состава могут быть разрешены или потребованы Регистром.  
 6.  $C_{эжв}$ ,  $P_{см}$  см. 3.2.2, 3.2.6.  
 7. Если в стали присутствуют дополнительные элементы, присутствие которых обусловлено практикой производства стали на данном предприятии – их содержание должно быть указано и согласовано с Регистром.  
 8. При испытаниях на растяжение стандартных образцов полной толщины шириной 25 мм и длиной расчетной части 200 мм относительное удлинение должно соответствовать следующим минимальным значениям:

Категория стали	Толщина $t$ , мм							
	$t \leq 5$	$5 < t \leq 10$	$10 < t \leq 15$	$15 < t \leq 20$	$20 < t \leq 25$	$25 < t \leq 30$	$30 < t \leq 40$	$40 < t \leq 50$
A32, D32, E32, F32	14	16	17	18	19	20	21	22
A36, D36, E36, F36	13	15	16	17	18	19	20	21
A40, D40, E40, F40	12	14	15	16	17	18	19	20

9. Испытания на ударный изгиб – см. 3.2.3, 3.2.6.  
 10. Для категорий стали A32 и A36 по специальному согласованию с Регистром может быть сокращено количество испытаний на ударный изгиб, при условии положительных результатах выборочных испытаний.

3.2.2-2, при этом в стали нормальной прочности содержание хрома, никеля и меди должно быть не более 0,30 % каждого.

Для углеродистой стали нормальной прочности сумма содержания углерода плюс 1/6 содержания марганца не должна превышать 0,40 %. Эквивалент углерода, %, для стали повышенной прочности определяется при испытаниях на допуск по данным ковшового анализа и подсчитывается по формуле

$$C_{\text{экв}} = C + \frac{\text{Mn}}{6} + \frac{\text{Cr} + \text{Mo} + \text{V}}{5} + \frac{\text{Ni} + \text{Cu}}{15}.$$

Содержание мышьяка в стали всех категорий не должно превышать 0,08 %.

Сталь может содержать алюминий, ванадий, ниобий или другие измельчающие зерно элементы по отдельности и в комбинации. Если указанные элементы вводятся по отдельности, их содержание должно соответствовать табл. 3.2.2-1 и табл. 3.2.2-2. Если элементы используются в комбинации, минимальное содержание этих элементов в стали не регламентируется.

Если содержание алюминия или других измельчающих зерно элементов ниже требуемого, Регистр может потребовать определения размера аустенитного зерна, которое при этом должно быть не крупнее определяемого пятым баллом.

Для стали повышенной прочности, подверженной термомеханической обработке (ТМ), углеродный эквивалент должен отвечать требованиям табл. 3.2.2-3.

Таблица 3.2.2-3

Категории стали	Величина углеродного эквивалента, max, %	
	$t \leq 50$	$50 < t \leq 100$
A32, D32, E32, F32	0,36	0,38
A36, D36, E36, F36	0,38	0,40
A40, D40, E40, F40	0,40	0,42

Примечание. Величина углеродного эквивалента подлежит согласованию между предприятием-изготовителем и верфью в каждом случае.

Взамен углеродного эквивалента может определяться коэффициент, оценивающий склонность стали к образованию холодных трещин, определяемый по формуле

$$P_{\text{см}} = C + \frac{\text{Si}}{30} + \frac{\text{Mn}}{20} + \frac{\text{Cu}}{20} + \frac{\text{Ni}}{60} + \frac{\text{Cr}}{20} + \frac{\text{Mo}}{15} + \frac{\text{V}}{10} + 5B.$$

Максимальные значения углеродного эквивалента или  $P_{\text{см}}$  подлежат согласованию с Регистром и должны быть включены в одобряемую техническую документацию на сталь.

Фактические значения  $C_{\text{экв}}$  или  $P_{\text{см}}$  также могут указываться в сертификатах на поставляемую сталь.

Размер аустенитного зерна стали должен быть не менее 5 баллов (ASTM E 112, ГОСТ 5639).

### 3.2.3 Механические свойства.

Механические свойства стали нормальной прочности должны отвечать требованиям табл. 3.2.2-1, а стали повышенной прочности — табл. 3.2.2-2.

По согласованию с Регистром работа удара при испытании на ударный изгиб может определяться либо на продольных  $KV_L$ , либо на поперечных  $KV_T$  образцах.

Испытания должны выполняться в соответствии требованиями разд. 2. В таблицах испытаний на ударный изгиб приведены значения для стандартных образцов (10 × 10 мм). При представлении проката толщиной менее 10 мм следует руководствоваться изложенным в 2.2.3.1. Как правило, при поставках стали испытания на ударный изгиб выполняются только на продольных образцах (результаты испытаний на поперечных образцах должны быть гарантированы изготовителем), за исключением случаев, особо оговоренных потребителем или Регистром.

В случае неудовлетворительных испытаний повторные испытания выполняются в соответствии с 1.3.4.2.

Таблица 3.2.3

Категория стали	Температура, °C	Среднее значение работы удара KV, min, Дж					
		$t \leq 50$ мм		$50 < t \leq 70$ мм		$70 < t \leq 100$ мм	
		$KV_L$	$KV_T$	$KV_L$	$KV_T$	$KV_L$	$KV_T$
A32	0	31	22	38	26	46	31
D32	-20	31	22	38	26	46	31
E32	-40	31	22	38	26	46	31
A36	0	34	24	41	27	50	34
D36	-20	34	24	41	27	50	34
E36	-40	34	24	41	27	50	34
A40	0	39	26	46	31	55	37
D40	-20	39	26	46	31	55	37
E40	-40	39	26	46	31	55	37

### 3.2.4 Состояние поставки.

Состояние поставки стали должно отвечать требованиям табл. 3.2.4-1 и 3.2.4-2 и быть указано в свидетельстве и/или заводском документе о качестве продукции.

Таблица 3.2.4-1

Состояние поставки стали нормальной прочности<sup>1</sup>

Категория	Толщина, мм	Состояние поставки
A	$t \leq 50$ $50 < t \leq 100$	Любое Нормализация (N), контролируемая прокатка (CR) или термомеханическая обработка (TM) <sup>2</sup>
B	$t \leq 50$ $50 < t \leq 100$	Любое Нормализация (N), контролируемая прокатка (CR) или термомеханическая обработка (TM) <sup>2</sup>
D	$t \leq 35$ $35 < t \leq 100$	Любое Нормализация (N), контролируемая прокатка (CR) или термомеханическая обработка (TM) <sup>3</sup>
E	$t \leq 100$	Нормализация N) или термомеханическая обработка (TM) <sup>3</sup>

<sup>1</sup>Объем испытаний на ударный изгиб устанавливается согласно табл. 3.2.6.4-1.

<sup>2</sup>По специальному согласованию с Регистром стальной листовой прокат категорий A и B может поставляться в горячекатаном состоянии.

<sup>3</sup>По специальному согласованию с Регистром профильная сталь категории D может поставляться горячекатаной при условии удовлетворительных результатов испытаний на ударный изгиб. При тех же условиях профильная сталь категории E может поставляться горячекатаной или после контролируемой прокатки.

Таблица 3.2.4-2

Состояние поставки стали повышенной прочности

Категория	Измельчающие зерно элементы	Толщина, мм	Состояние поставки
A32, A36	Nb и/или V	$t \leq 12,5$ $12,5 < t \leq 100$	Любое Нормализация (N), контролируемая прокатка (CR) или термомеханическая обработка (TM)
A32, A36	A1 или A1+Ti	$t \leq 20$ $20 < t \leq 35$ $35 < t \leq 100$	Любое Любое, поставка в горячекатаном состоянии (AR) — требует специального согласования Нормализация (N), контролируемая прокатка (CR) или термомеханическая обработка (TM)
A40	Любые	$t \leq 12,5$ $12,5 < t \leq 50$	Любое Нормализация (N), контролируемая прокатка (CR) или термомеханическая обработка (TM)
D32, D36	Nb и/или V	$t \leq 12,5$ $12,5 < t \leq 100$	Любое Нормализация (N), контролируемая прокатка (CR) или термомеханическая обработка (TM)

Продолжение табл. 3.2.4-2

Категория	Измельчающие зерно элементы	Толщина, мм	Состояние поставки
D32, D36	A1 или A1+Ti	$t \leq 20$ $20 < t \leq 25$ $25 < t \leq 100$	Любое Любое, поставка в горячекатаном состоянии (AR) — требует специального согласования Нормализация (N), контролируемая прокатка (CR) или термомеханическая обработка (TM)
D40	Любые	$t \leq 50$	Нормализация (N), контролируемая прокатка (CR) или термомеханическая обработка (TM)
E32, E36	Любые	$t \leq 50$ $50 < t \leq 100$	Нормализация (N), контролируемая прокатка (CR) или термомеханическая обработка (TM) Нормализация (N), термомеханическая обработка (TM)
E40	Любые	$t \leq 50$	Нормализация (N), термомеханическая обработка (TM) или закалка с опуском (QT)

Примечание. По согласованию с Регистром профильная сталь категорий A32, A36, D36 может поставляться в горячекатаном состоянии при условии удовлетворительных результатов испытаний на ударный изгиб; при тех же условиях профильная сталь категорий E32 и E36 может поставляться в горячекатаном состоянии или после контролируемой прокатки. Объем испытаний на ударный изгиб устанавливается согласно 3.2.6.4-2.

3.2.5 Отбор проб.

Если нет других указаний, пробы для испытаний должны отбираться следующим образом:

от листов и полос шириной более 600 мм — от одного конца так, чтобы ось пробы находилась посередине между продольной осью полуфабриката и его кромкой (см. рис. 3.2.5-1);

от полос шириной 600 мм и менее и профилей — от одного конца так, чтобы ось пробы находилась на

расстоянии 1/3 от кромки полосы или наружной кромки полки, а для небольших профилей — как можно ближе к этому положению (см. рис. 3.2.5-2, 3.2.5-3 и 3.2.5-4);

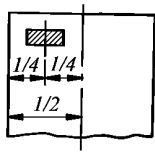


Рис. 3.2.5-1  
Лист и полоса

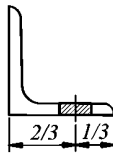


Рис. 3.2.5-2  
Уголок

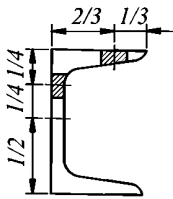


Рис. 3.2.5-3  
Швеллер и тавр

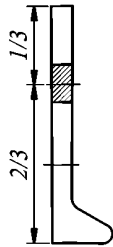


Рис. 3.2.5-4  
Полособульб

от швеллеров, тавров — из стенки на расстоянии  $1/4$  от ее середины (см. рис. 3.2.5-3);

от прутков и других подобных полуфабрикатов — от одного конца таким образом, чтобы ось образца была параллельна направлению прокатки;

от проката толщиной от 50 до 100 мм пробы отбираются на расстоянии  $1/4$  толщины от поверхности.

Полуфабрикаты небольшого сечения могут подвергаться испытаниям на растяжение без предварительной механической обработки. В других случаях образцы отбираются с таким расчетом, чтобы их оси находились:

для нецилиндрических полуфабрикатов — на расстоянии  $1/3$  половины диагонали от вершины (см. рис. 3.2.5-5);

для цилиндрических полуфабрикатов — на расстоянии  $1/3$  радиуса от наружной кромки (см. рис. 3.2.5-6).

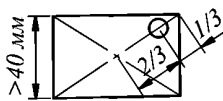


Рис. 3.2.5-5  
Пруток прямоугольного сечения

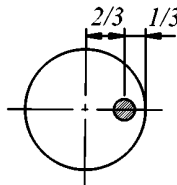


Рис. 3.2.5-6  
Пруток круглого сечения

Образцы для испытания на растяжение и изгиб вырезают из полуфабриката наибольшей толщины (диаметра) из числа входящих в партию так, чтобы их продольные оси были перпендикулярны к направлению последней прокатки, за исключением профилей, прутков и полос шириной 600 мм и менее.

Образцы для определения работы удара  $KV$  вырезают так, чтобы их продольные оси были либо параллельны, либо перпендикулярны к направлению последней прокатки, если в особых случаях не требуется, чтобы пробы были перпендикулярны к направлению последней прокатки.

Надрез должен выполняться перпендикулярно к поверхности прокатки не ближе 25 мм от кромки, отрезанной пламенем или ножницами.

Образцы для испытаний на ударный изгиб должны отбираться в пределах 2 мм от поверхности проката, при толщине проката, превышающей 40 мм — от  $1/4$  толщины (ось образцов должна лежать в плоскости, расположенной на  $1/4$  толщины и параллельной поверхности).

### 3.2.6 Объем испытаний.

**3.2.6.1** Прокат предъявляется к испытаниям партиями. Каждая партия должна состоять из проката одного вида, одной плавки и одного состояния поставки. Если не оговорено особо, от каждой партии массой не более 50 т должны быть испытаны один образец на растяжение и один комплект образцов (кроме стали категорий E, E32, E36, E40) на ударный изгиб.

Если масса партии превышает 50 т, проводится дополнительно по одному испытанию на растяжение и на ударный изгиб (комплект) для каждого полного и неполного 50 т.

Если партия составлена из листов, толщина которых отличается более чем на 10 мм, или профилей и прутков, толщина или диаметр которых отличаются более чем на 10 мм, также проводится дополнительно по одному испытанию.

Пробы для испытаний партии проката отбираются от полуфабриката максимальной толщины, принадлежащей данной партии.

Если сталь, за исключением категории A, имеет толщину более 50 мм и поставляется после контролируемой прокатки, то испытания на ударный изгиб проводятся для каждого полного или неполного 25 т.

При поставке стали категории A толщиной более 50 мм в горячекатаном состоянии испытания на ударный изгиб проводятся для каждого полного или неполного 50 т.

Отбор проб для изготовления образцов на ударный изгиб выполняется от проката наибольшей толщины в каждой партии.

**3.2.6.2** Если Регистром допущена поставка в горячекатаном состоянии, один комплект образцов для испытания на ударный изгиб должен испытываться для каждого полного или неполного 25 т.

**3.2.6.3** Испытания на ударный изгиб стали категорий E, E32, E36 и E40 проводятся в следующем объеме:

листовая и широкополосная сталь — испытывается каждое изделие;

профильная и сортовая сталь — один комплект от каждых полных или неполных 25 т.

Если для профильной стали по специальному согласованию с Регистром для категорий, иных чем E40, F40, допущена поставка в горячекатаном состоянии или после прокатки при контролируемой температуре, один комплект образцов испытывается для каждых полных или неполных 15 т.

Испытания на ударный изгиб проката после закалки и отпуска (QT) проводятся на каждой длине, прошедшей эту операцию.

Объем испытаний на ударный изгиб проката, который, по согласованию с Регистром, допускается к поставке в горячекатаном состоянии, может быть увеличен. Максимальный размер партии, от которой отбирается комплект образцов, должен составлять 25 т.

3.2.6.4 В общем случае объем испытаний на ударный изгиб приведен в табл. 3.2.6.4-1 и 3.2.6.4-2.

3.2.7 Осмотр.

Сегрегация и неметаллические включения в стали не должны превышать принятых норм. Полуфабрикаты не должны иметь трещин, шлаковых включений и других дефектов, отрицательно влияющих на применение материала по назначению. Полуфабрикаты должны иметь чистую поверхность и не должны правиться ударом.

Изготовитель должен гарантировать полное устранение усадочных раковин, что должно быть подтверждено контрольными испытаниями. Методы проведения испытаний должны быть согласованы с Регистром.

Таблица 3.2.6.4-1

Категория стали	Раскисление	Вид проката	Состояние поставки (объем партии для испытаний, КV)							
			10	12,5	20	25	Толщина, мм			
A	Спокойная или полуспокойная	Профиль	A(-)	Не регламентируется						
	< 50 спокойная или полуспокойная >50 спокойная	Лист	A(-)				N(-) TM(-) CR(50), AR*(50)			
		Профиль	A(-)				Не регламентируется			
B	< 50 спокойная или полуспокойная ≥50 спокойная	Лист	A(50)				N(50) TM(50) CR(25) AR*(25)			
		Профиль	A(-)		A(50)		Не регламентируется			
D	Спокойная	Лист Профиль	A(50)		Не регламентируется					
	Спокойная и обработана измельчающими зерно элементами	Лист	A(50)			N(50) CR(50) TM(50)		N(50) TM(50) CR(25)		
		Профиль	A(50)			N(50) CR(50) TM(50) AR*(25)		Не регламентируется		
E	Спокойная и обработана измельчающими зерно элементами	Лист	N (каждый лист, раскат) TM (каждый лист, раскат)							
		Профиль	N(25)TM(25) AR*(15), CR*(15)				Не регламентируется			

Условные обозначения: А – любое; N – нормализация; CR – контролируемая прокатка; QT – закалка и отпуск.  
Примечание. AR\* горячекатаная сталь и CR\* контролируемая прокатка, указанные в настоящей таблице и в табл. 3.2.6.4-2, могут применяться только по согласованию с Регистром.

Таблица 3.2.6.4-2

Категория стали	Раскисление	Измельчающие зерно элементы	Вид проката	Состояние поставки (объем партии для испытаний, <i>KV</i> )							
				Толщина, мм							
				10	12,5	20	25	30	35	40	50
A32, A36	Спокойная и обработана измельчающими зерно элементами	Nb и/или V	Лист	A(50)	N(50) CR(50), TM(50)				N(50), CR(25), TM(50)		
			Профиль	A(50)	N(50) CR(50), TM(50) AR*(25)				Не регламентируется		
		A1 или A1+Ti	Лист	A(50)	AR*(25)		Не регламентируется			N(50), CR(25), TM(50)	
			Профиль		A(50)	N(50), CR(50) TM(50)			N(50), CR(25), TM(50)		
A40	Спокойная и обработана измельчающими зерно элементами	Любые	Лист	A(50)	N(50) CR(50) TM(50)				N(50) TM(50) QT(каждый лист садки)		
			Профиль	A(50)	N(50) CR(50) TM(50)				Не регламентируется		
D32, D36	Спокойная и обработана измельчающими зерно элементами	Nb и/или V	Лист	A(50)	N(50) CR(50) TM(50)				N(50), CR(25), TM(50)		
			Профиль	A(50)	N(50) CR(50), TM(50) AR*(25)				Не регламентируется		
		A1 или A1+Ti	Лист	A(50)	AR*(25)	Не регламентируется			N(50), CR(25), TM(50)		
			Профиль		A(50)	N(50) CR(50), TM(50) AR*(25)			Не регламентируется		
D40	Спокойная и обработана измельчающими зерно элементами	Любые	Лист	N(50) CR(50) TM(50)				N(50) TM(50) QT(каждый лист садки)			
			Профиль	N(50) CR(50) TM(50)				Не регламентируется			
E32, E36	Спокойная и обработана измельчающими зерно элементами	Любые	Лист	N (каждый лист, раскат) TM (каждый лист, раскат)							
			Профиль	N(25) TM(25) AR*(15), CR*(15)				Не регламентируется			
E40	Спокойная и обработана измельчающими зерно элементами	Любые	Лист	N (каждый лист, раскат) TM (каждый лист, раскат) QT (каждый лист садки)				N (каждый лист, раскат) TM (каждый лист, раскат) QT (каждый лист садки)			
			Профиль	N(25) TM(25) QT(25)				Не регламентируется			



Продолжение табл. 3.2.6.4-2

Категория стали	Раскисление	Измельчающие зерно элементы	Вид проката	Состояние поставки (объем партии для испытаний, КУ)								
				Толщина, мм								
				10	12,5	20	25	30	35	40	50	100
F32, F36	Спокойная и обработана измельчающими зерно элементами	Любые	Лист	N (каждый лист) TM (каждый лист) QT (каждый лист садки)							N (каждый лист) TM (каждый лист) QT (каждый лист садки)	
			Профиль	N(25) TM(25) QT(25) CR*(15)							Не регламентируется	
F40	Спокойная и обработана измельчающими зерно элементами	Любые	Лист	N (каждый лист) TM (каждый лист) QT (каждый лист садки)							N (каждый лист) TM (каждый лист) QT (каждый лист садки)	
			Профиль	N(25) TM(25) QT(25)							Не регламентируется	

Устранение дефектов поверхности местной зачисткой допускается на глубину не более 7 % номинальной толщины, но во всех случаях не более 3 мм. Суммарная площадь зачистки должна быть не более 2 % поверхности полуфабриката.

Поверхностные дефекты, которые нельзя удалить местной зачисткой, по согласованию и под техническим наблюдением Регистра могут быть устранены вырубкой или зачисткой с последующей заваркой при условии:

при устранении дефектов перед заваркой толщина полуфабриката не должна быть уменьшена более чем на 20 %;

заварка осуществляется квалифицированными сварщиками, одобренным процессом и допущенными электродами;

место заварки зачищается до номинальной толщины полуфабриката;

площадь отдельных мест заварки должна быть не более 25 см<sup>2</sup>;

общая площадь заварки должна быть не более 1 % поверхности полуфабриката;

целесообразность проведения термической обработки и ее вид после заварки поверхностных дефектов согласуется с Регистром.

**3.2.8 Допуски по толщине листового и полосового стального проката.**

**3.2.8.1** Настоящие требования распространяются на допуски по толщине листового проката и полосового проката с шириной 600 мм и более, толщиной равной и превышающей 5 мм следующих групп стали:

1 судостроительная корпусная сталь нормальной и повышенной категории прочности согласно 3.2;

2 судостроительная корпусная сталь высокой категории прочности согласно 3.13;

3 сталь, предназначенная для судового машиностроения.

Допуски по толщине стального листового и полосового проката толщиной менее 5 мм подлежат отдельному согласованию с Регистром.

Примечание. Допуски по длине, ширине, плоскостности и толщине могут определяться по национальным или международным стандартам.

Настоящие требования не распространяются на стальной прокат, предназначенный для конструкций котлов, теплообменных аппаратов, сосудов высокого давления и т.п., а также предназначенный для автономных цистерн, например, для перевозки сжиженного газа или химикатов.

Класс С (стандарт ИСО 7452) может применяться вместо 3.2.8.3 и в этом случае требования 3.2.8.4 и 3.2.8.5 не могут быть применимы.

Если используется класс С (стандарт ИСО 7452), часть сноски к таблице 2 стандарта ИСО 7452 «А также допускается уменьшение толщины на 0,3 мм» не применима.

Кроме того, дополнительно, если применяется стандарт ИСО 7254, сталепрокатный завод должен с положительным результатом продемонстрировать Регистру эффективность существующей у него системы замеров; количество замеров и их расположение должно быть достаточно для подтверждения требуемой номинальной толщины прокатанных листов

**3.2.8.2 Ответственность.**

Ответственность за качество контроля и поддержание требуемых допусков проката лежит на изготовителе. Представитель Регистра может потребовать засвидетельствовать замеры или их часть.

Ответственность за хранение и поддержание надлежащего состояния поверхности уже поставленного проката, до его применения по назначению, лежит на судоверфи (потребителе) проката.

**3.2.8.3 Допуски по толщине.**

Допуски по толщине проката определяются следующим образом:

.1 минусовой допуск – нижний предел принятого поля допусков ниже номинальной толщины;

.2 плюсовой допуск – верхний предел принятого поля допусков выше номинальной толщины.

Примечание. Номинальная толщина определяется покупателем/потребителем во время заключения контракта и оформления заказа.

Для стального проката нормальной и повышенной прочности согласно 3.2, высокой прочности согласно 3.13, а также стали, поставляемой в соответствии с требованиями 3.14 настоящей части и части XII «Материалы» Правил классификации, постройки и оборудования ПБУ и МСП, минусовой допуск по толщине – 0,3 мм независимо от номинальной толщины проката.

Минусовой допуск по толщине для стального проката, предназначенного для судового машиностроения, выбирается в соответствии с табл. 3.2.8.3.

Таблица 3.2.8.3

Толщина $t$ , мм	Предельное отклонение, мм
$5 \leq t < 8$	–0,4
$8 \leq t < 15$	–0,5
$15 \leq t < 25$	–0,6
$25 \leq t < 40$	–0,8
$40 \leq t$	–1,0

Приведенные выше требования к допускам номинальной толщины проката не распространяются на области зачистки при ремонте проката. Ремонт должен выполняться в соответствии с признанным Регистром стандартом. Также для этих случаев могут применяться требования 3.2.7.

Плюсовой допуск по толщине выбирается по национальным или международным стандартам.

### 3.2.8.4 Средняя толщина.

Средняя толщина проката определяется как среднее арифметическое, вычисленное после выполнения замеров в соответствии с 3.2.8.5.

Для стального проката нормальной и повышенной прочности согласно 3.2, высокой прочности согласно 3.13, а также стали, поставляемой в соответствии с требованиями 3.14 настоящей части и части XII «Материалы» Правил классификации постройки и оборудования ПБУ и МСП, средняя толщина не должна быть меньше номинальной толщины проката.

### 3.2.8.5 Замеры толщины.

Замеры толщины проката должны выполняться в местах, указанных на рис. 3.2.8.5-1 и 3.2.8.5.1-2.

Замеры допускаются выполнять автоматическим или ручным методом.

Процедура замеров и записи результатов должна предусматривать представление соответствующих копий представителю Регистра, если потребуется.

### 3.2.8.5.1 Замеры толщины проката для определения средней толщины.

Примечание. Замеры выполняются на прокате, принадлежащем одному слябу или слитку, даже если позднее будет выполнена резка проката изготовителем. Примеры для замеров проката, подлежащего последующей резке, приведены на рис. 3.2.8.5.1-2. Следует отметить, что упомянутые здесь примеры не описывают все возможные варианты резки проката.

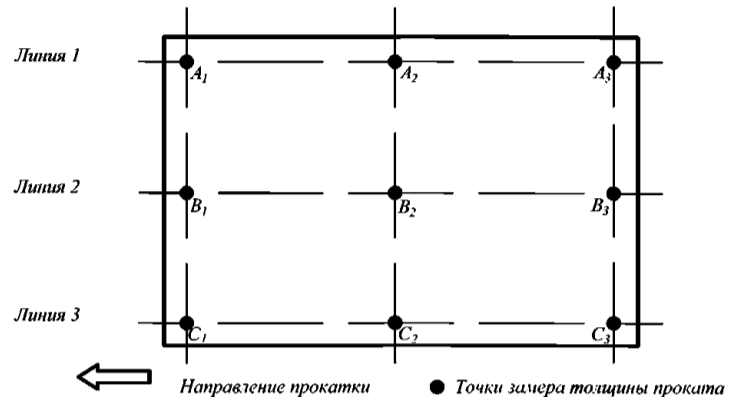


Рис. 3.2.8.5.1-1

Точки замера толщины проката для целых листов

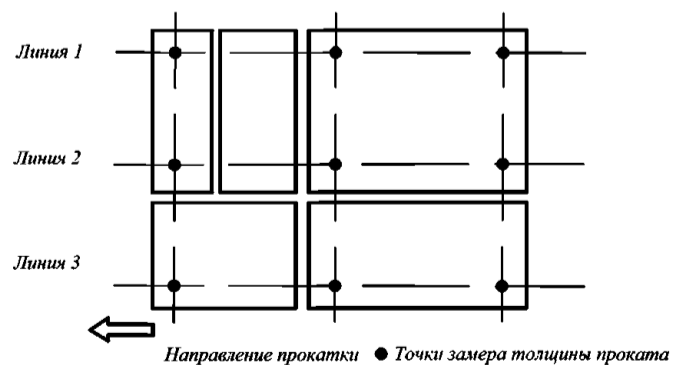
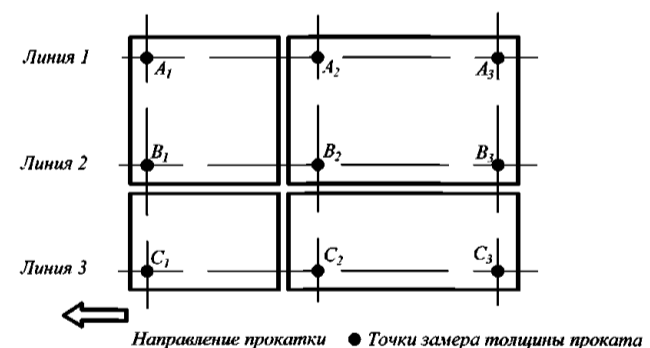
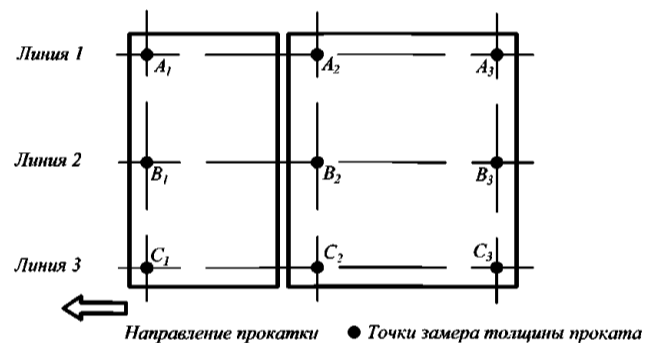


Рис. 3.2.8.5.1-2

Точки замера толщины проката для разрезных листов

Для выполнения замеров должны быть выбраны не менее двух из указанных на рис. 3.2.8.5-1 и 3.2.8.5.1-2 линий. Замеры следует выполнять на каждой из выбранных линий не менее чем в трех точках. Если замеры на одной из линий выполняются более чем в трех точках, то количество точек замеров на других линиях должно быть таким же.

При автоматическом методе выполнения замеров толщины проката на боковых сторонах точки замеров должны располагаться не менее чем в 10 мм и не далее чем в 300 мм от поперечной или продольной кромки проката.

При ручном методе выполнения замеров толщины проката на боковых сторонах точки замеров должны располагаться не менее чем в 10 мм и не далее чем в 100 мм от поперечной или продольной кромки проката.

### 3.2.9 Маркировка и документы.

Идентификация, маркировка и выдаваемые документы — в соответствии с требованиями 1.4.

Каждый полуфабрикат должен иметь четко нанесенные обусловленным способом в обусловленном месте штемпель или клеймо Регистра.

Кроме здесь указанного маркировка должна включать унифицированное обозначение категории стали и предела текучести (например, А, D36, E450).

Если сталь поставляется после термомеханической обработки, по требованию Регистра после обозначения категории должен добавляться индекс "ТМ" (например, E36ТМ).

Кроме того сталь, поставляемая под техническим наблюдением Регистра, перед унифицированным обозначением категории и предела текучести может иметь индекс «РС» (например, РСЕ36ТМ).

При поставке допущенной Регистром стали, не в полной мере отвечающей требованиям Правил (см. 3.2.1.1), после обозначения категории и предела текучести может указываться индекс "S" (например, РСЕ36STM или РСД36S).

Клеймение сортового и профильного проката допускается производить на бирке. При этом изготовителем должна быть подтверждена система идентификация каждого проката в связке.

## 3.3 СТАЛЬ ДЛЯ КОТЛОВ, ТЕПЛООБМЕННЫХ АППАРАТОВ И СОСУДОВ, РАБОТАЮЩИХ ПОД ДАВЛЕНИЕМ

### 3.3.1 Общие требования.

3.3.1.1 Настоящие требования распространяются на катаную сталь, предназначенную для судовых котлов, теплообменных аппаратов и сосудов, работающих под давлением, подлежащую освидетельствованию Регистром при изготовлении.

3.3.1.2 Сталь изготавливается по согласованным с Регистром стандартам и техническим требованиям признанными согласно 1.3.1.2 предприятиями.

3.3.1.3 Катаная сталь, изготовленная и испытанная в соответствии с настоящими требованиями, предназначена для работы при комнатной или повышенной температурах.

### 3.3.2 Химический состав.

3.3.2.1 Химический состав стали устанавливается по стандартам в зависимости от требуемых механических свойств при комнатной или расчетной повышенной температурах; при этом содержание основных элементов не должно превышать:

для углеродистой и углеродисто-марганцевой стали (ковшовая проба), %:

углерод — 0,20, фосфор и сера — 0,04, кремний — 0,50, марганец — 1,60, хром, никель, медь — 0,30.

Применение стали с содержанием углерода более 0,20 % для сварных конструкций подлежит согласованию с Регистром при обеспечении надлежащей свариваемости;

для низколегированной стали (ковшовая проба), %:  
углерод — 0,18, фосфор — 0,04, кремний — 0,50, хром — 2,50, марганец — 0,80, молибден — 1,10, сера — 0,04, ванадий — 0,35.

3.3.2.2 Сталь должна быть спокойной. Применение кипящей стали не допускается, а полуспокойной допускается по согласованию с Регистром. По согласованию с Регистром допускается обработка стали измельчающими зерно элементами.

Углеродистая и углеродисто-марганцевая сталь, предназначенная для рабочих температур более 400 °С, не должна содержать алюминия.

3.3.2.3 Применение стали, содержание основных элементов в которой превышает указанные выше пределы, а также стали иных композиций может быть допущено по согласованию с Регистром.

### 3.3.3 Механические свойства.

Механические свойства стали при комнатной и повышенной температурах устанавливаются стандартами.

Свойства стали должны быть подтверждены следующими испытаниями:

на растяжение (с определением временного сопротивления, предела текучести и относительного удлинения);

на изгиб;

на ударный изгиб (*KCU* или *KV*).

Испытания на растяжение при повышенной температуре, а также испытания для определения склонности стали к старению должны быть выполнены, если это требуется соответствующими частями Правил или стандартами.

По требованию Регистра должны быть представлены результаты испытаний стали по определению предела длительной прочности при повышенной температуре.

### 3.3.4 Термическая обработка.

Сталь изготавливается в нормализованном, нормализованном и отпущенном или закаленном и отпущенном состояниях. Вид термической обработки устанавливается стандартами.

При условии обеспечения требуемых свойств по согласованию с Регистром сталь может изготавливаться без термической обработки, а нормализация может быть заменена прокаткой при контролируемой температуре.

### 3.3.5 Отбор проб.

Если другие указания отсутствуют, пробы должны отбираться согласно 3.2.5.

Образцы для испытания на растяжение и для определения ударной вязкости *KCU* вырезаются поперек, а для определения работы удара *KV* — вдоль направления последней прокатки.

### 3.3.6 Объем испытаний.

Листовой прокат должен предъявляться к испытаниям полистно. Для листового проката из углеродистой стали в толщинах до 12 мм, а также профильного проката допускается отбирать для испытаний 10 % общего числа листов (раскатов) или профилей, но не менее двух, одной толщины (диаметра или профиля), одной плавки и одинаковой термической обработки.

Если не оговорено иное, от полуфабриката для проведения испытаний должно быть отобрано не менее чем по одному образцу для испытания на растяжение и изгиб, а также не менее одного комплекта образцов для испытания на ударный изгиб.

Число образцов для испытания на растяжение и длительную прочность при повышенной температуре устанавливается по согласованию с Регистром.

От листов (раскатов) массой более 6 т или длиной более 15 м пробы для изготовления образцов для испытаний отбираются от двух концов.

### 3.3.7 Осмотр.

Прокат не должен иметь дефектов, препятствующих применению его по назначению. Отсутствие недопустимых дефектов должно гарантироваться изготовителем и может быть подтверждено неразрушающим контролем.

Поверхностные дефекты, обусловленные способом изготовления, допускаются, если их глубина не выходит за пределы допустимых отклонений, считая от номинальной толщины.

Устранение поверхностных дефектов сваркой с последующей термической обработкой допускается только по согласованию с Регистром.

### 3.3.8 Маркировка и документы.

Идентификация, маркировка и выдаваемые документы — в соответствии с требованиями 1.4.

Каждый полуфабрикат должен иметь четко нанесенные обусловленным способом в обусловленном месте штемпель или клеймо Регистра.

Клеймение сортового и профильного проката допускается производить на бирке. При этом изготовителем должна быть подтверждена система идентификация каждого проката в связке.

## 3.4 СТАЛЬНЫЕ ТРУБЫ

### 3.4.1 Общие требования.

3.4.1.1 Настоящие требования распространяются на подлежащие освидетельствованию Регистром при изготовлении стальные горяче- и холоднодеформированные, а также сварные трубы, предназначенные для изготовления котлов, теплообменных аппаратов, сосудов, работающих под давлением, судовых систем и трубопроводов.

3.4.1.2 Стальные трубы изготавливаются по согласованному с Регистром стандартам или техническим требованиям признанными согласно 1.3.1.2 предприятиями.

3.4.1.3 Сварные трубы допускается изготавливать электрической индукционной или контактной сваркой давлением или сваркой плавлением.

### 3.4.2 Химический состав.

3.4.2.1 Химический состав стали для труб выбирается по стандартам в зависимости от требуемых механических свойств при комнатной или расчетной повышенной температурах; при этом содержание основных элементов не должно превышать:

для углеродистой и углеродисто-марганцевой стали (ковшовая проба), %:

сера и фосфор — 0,04, марганец — 1,50, хром, никель, кремний — 0,50, медь — 0,30, углерод — 0,23; для низколегированной стали (ковшовая проба), %: сера и фосфор — 0,035, марганец — 1,00, хром — 2,50, кремний — 0,50, молибден — 1,20, углерод — 0,20, ванадий — 0,35.

3.4.2.2 Сталь должна быть спокойной. Применение кипящей стали для изготовления труб не допускается, а полуспокойной допускается по согласованию с Регистром. По согласованию с Регистром допускается обработка стали измельчающими зерно элементами. Углеродистая и углеродисто-марганцевая сталь, предназначенная для рабочих температур более 400 °С, не должна содержать алюминия.

3.4.2.3 Применение стали, содержание основных элементов в которой превышает указанные выше пределы, а также стали с иными основными легирующими элементами может быть допущено по согласованию с Регистром.

3.4.2.4 Химический состав определяется по анализу плавки (ковшовая проба); допускается определение химического состава при изготовлении трубной заготовки.

### 3.4.3 Механические и технологические свойства.

3.4.3.1 Механические и технологические свойства стали для труб при комнатной и повышенной расчетной температурах устанавливаются стандартами на трубы.

3.4.3.2 Трубы при изготовлении должны подвергаться следующим испытаниям:

на растяжение (с определением временного сопротивления, предела текучести и относительного удлинения) согласно 2.2.2;

на растяжение при повышенной температуре (с определением условного предела текучести);

на сплющивание согласно 2.2.5.2 или растяжение колец согласно 2.2.5.4;

на раздачу согласно 2.2.5.3.

Испытания на растяжение при повышенной температуре, на сплющивание, растяжение колец или раздачу выполняются, когда это требуется стандартами на трубы или одобренной Регистром технической документацией, по которым производится оценка результатов испытаний. По требованию Регистра или когда это предписано соответствующими частями Правил или стандартами, должны быть представлены результаты испытаний стали для труб по определению предела длительной прочности при повышенной температуре.

### 3.4.4 Термическая обработка.

Трубы должны подвергаться термической обработке, когда это предусмотрено соответствующими частями Правил, стандартами или одобренной Регистром проектно-технической документацией. При этом холоднодеформированные и электросварные трубы в любом случае подвергаются термической обработке, нормализации, нормализации и отпуску или закалке и отпуску. Вид и режим термической обработки устанавливаются заводом-изготовителем, сообщаются Регистру и указываются в сертификате.

### 3.4.5 Отбор проб.

Если не оговорено иное, пробы для изготовления образцов отбираются от одного конца не менее двух труб от партии.

### 3.4.6 Объем испытаний.

Трубы подлежат испытаниям партиями. Партия должна состоять из труб одного размера, изготовленных из стали одной плавки и прошедших термическую обработку по одинаковому режиму.

Число труб в партии должно быть не более:

с наружным диаметром 76 мм и менее — 400 шт.,

с наружным диаметром более 76 мм — 200 шт.

Остаток труб менее половины указанного числа присоединяется к соответствующей партии, а половина и более считаются отдельной партией.

Для проведения испытаний из каждой пробы вырезают 1 образец для испытания на растяжение, 1 образец для испытания на сплющивание или растяжение колец (2 образца при испытании сварных труб; при этом в процессе испытания

одного из образцов сварной шов должен находиться в зоне изгиба), 1 образец для испытания на раздачу. Все трубы должны быть испытаны гидравлическим давлением. Пробное давление устанавливается стандартами на трубы или согласованной с Регистром документацией, но в любом случае должно быть не менее указанного в 21.2 части VIII «Системы и трубопроводы» и в 1.7 части X «Котлы, теплообменные аппараты и сосуды под давлением».

По согласованию с Регистром гидравлические испытания могут не проводиться, если все трубы подвергаются ультразвуковому или другому эквивалентному контролю.

Все сварные швы сварных труб должны подвергаться контролю ультразвуковым методом.

### 3.4.7 Осмотр.

Контролю внешним осмотром и измерением подвергаются все трубы.

На поверхности труб не допускаются трещины, плены, рванины, закаты.

Допускаются отдельные незначительные забоины, вмятины, риски, тонкий слой окалины, следы зачистки дефектов и мелкие плены, если они не выводят толщину стенки за пределы минусовых отклонений.

### 3.4.8 Маркировка и документы.

Идентификация, маркировка и выдаваемые документы — в соответствии с требованиями 1.4.

Клеймение труб допускается производить на бирке. При этом изготовителем должна быть подтверждена система идентификация каждого проката в связке.

## 3.5 СТАЛЬ ДЛЯ КОНСТРУКЦИЙ, РАБОТАЮЩИХ ПРИ НИЗКИХ ТЕМПЕРАТУРАХ

### 3.5.1 Общие положения.

3.5.1.1 Настоящие требования распространяются на листовую, полосовую, профильную и сортовую сталь толщиной до 100 мм, а также на поковки и отливки, предназначенные для конструкций корпусов судов, судовых устройств и механизмов, предназначенных для работы при расчетных температурах ниже  $-30\text{ }^{\circ}\text{C}$ .

3.5.1.2 Применение требований к прокату, поковкам и отливкам, предназначенным для работы при расчетных температурах ниже  $-50\text{ }^{\circ}\text{C}$ , является в каждом случае предметом специального рассмотрения Регистра.

Требования к сталю прокату в зависимости от выбранного уровня прочности и условий эксплуатации содержатся в 3.2, 3.13, 3.14, 3.17 настоящей части, а также в 4.2, 4.3 части XII «Материалы» Правил классификации, постройки и оборудования ПБУ/МСП (для сталей улучшенной свариваемости).

Требования к стальному прокату стали категории F изложены в 3.5.2.

Требования к изготовлению, осмотру, идентификации, маркировке и документации для проката, поковок и отливок изложены в 3.2, 3.7, 3.8, соответственно.

3.5.1.3 Прокат, поковки и отливки должны изготавливаться предприятиями, признанными Регистром в соответствии с 1.3.

3.5.1.4 Сталь, отличающаяся от указанной в настоящей главе по химическому составу, механическим свойствам и состоянию поставки, может быть допущена к применению после специального согласования с Регистром.

3.5.1.5 Если при изготовлении кованных или литых деталей предусматривается сварка, или кованные или литые детали предназначены для сварки в корпусе судна, химический состав стали и технология сварки должны обеспечивать стойкость сварного соединения к возникновению трещин.

Для металла шва механические свойства и величина работы удара при требуемой температуре испытаний на ударный изгиб должны быть не ниже требуемых для основного металла.

3.5.1.6 Выбор листового, полосового, профильного стального проката, а также стальных поковок и отливок для элементов конструкций корпуса, судовых устройств и механизмов, подверженных длительному воздействию низких температур, производится с учетом установленного значения расчетной температуры конструкции и группы связей. Расчетная температура конструкции  $T_D$  и группа связей определяются согласно 1.2.3 части II «Корпус» и дополнительных требований и ограничений, вводимых данной главой для сталей повышенной и высокой прочности для группы связей III согласно табл. 3.5.1.6.

Таблица 3.5.1.6

Марка стали	Расчетная температура $T_D$ , °C		
	Толщина стенки элемента конструкции, мм, не более		
	–30	–40	–50
D32, D36	15	10	—
E32, E36W	35	25	15
E32W	45	30	20
F32	80	60	40
F32W, F36W	любая	70	50
E36, E40W, E420W, E460W	30	20	15
F36, F40	60	40	30
D40, D420	10	—	—
E40, E420, E460, E500W	25	15	10
F40W, F420W, F460W	80	50	35
F420, F460, F500W	50	35	25
E500	20	15	10
F500	50	30	20

Примечание. Применение стали для условий, здесь не регламентированных – см. 3.5.1.7.

Применение сталей высокой прочности категорий 620, 690 в корпусных конструкциях является предметом специального рассмотрения Регистром.

3.5.1.7 Для элементов конструкций корпуса ледоколов ледовых классов Icebreaker и судов ледовых классов Arc, расчетная температура  $T_D$  которых не превышает  $-30^{\circ}\text{C}$ , Регистр может потребовать применение стали улучшенной свариваемости (см. 4.2, 4.3 части XII «Материалы» Правил МСП/ПБУ). В случаях необходимости использования проката толщиной, превышающей регламентируемую 3.5.1.6, Регистр может также потребовать применение стали, удовлетворяющей специальным требованиям по вязкости и хладостойкости – стали с верхним индексом "Arc" (см. 3.5.2.1). В последнем случае условием применения материала для упомянутых конструкций является  $T_d < T_D$ , где  $T_d$  – минимальная рабочая температура материала, определяемая в результате выполнения испытаний (см. 2.2.10, 3.5.2.5.6).

3.5.1.8 Испытания стали выполняются в соответствии с требованиями разд. 2 по согласованным с Регистром программам.

Испытания с целью определения  $T_d$ , как правило, проводятся в температурном диапазоне, включающем температуру  $T_D$ .

Дополнительная информация – см. 3.5.2, 3.5.4 и 3.5.5.

3.5.1.9 Расширение диапазона применения стали по отношению к приведенному в 3.5.1.6 настоящей главы, 1.2.3 части II «Корпус» настоящих Правил и 1.5 части II «Корпус» Правил классификации, постройки и оборудования ПБУ/МСП обеспечивается положительными результатами испытаний, выполняемых по программам Регистра при первоначальном освидетельствовании производства проката (оформление Свидетельства о признании изготовителя).

3.5.2 Судостроительная сталь.

3.5.2.1 Общие положения.

Настоящие требования распространяются на листовую, полосовую, профильную и сортовую сталь категории F толщиной до 100 мм.

Также включены требования к листовой стали с верхним индексом "Arc".

Общие требования к стали изложены в 3.2.1.

Если иное не оговорено отдельно, степень пластической деформации при прокатке, как минимум, должна быть 5:1.

3.5.2.2 Химический состав.

Химический состав стали устанавливается стандартами и техническими требованиями и не должен превышать предельных значений, приведенных в табл. 3.5.2.2 – для стали повышенной прочности, и в табл. 3.13.2 – для стали высокой прочности. Сталь повышенной прочности и улучшенной свариваемости по химическому составу должна

Таблица 3.5.2.2

Химический состав судостроительной стали

Категория	Содержание элементов, %													
	C	Mn	Si	P	S	Al, раствори-мый в кислоте), min	Mb	V	Ti	Cu	Cr	Ni	Mo	N
	max		max							max				
F32	0,16	0,90 — 1,60	0,50	0,025	0,025	0,015	0,02 — 0,05	0,05 — 0,10	0,02	0,35	0,20	0,80	0,08	0,009 (0,012 если Al присутствует)
F36	0,16	0,90 — 1,60	0,50	0,025	0,025	0,015	0,02 — 0,05	0,05 — 0,10	0,02	0,35	0,20	0,80	0,08	
F40	0,16	0,90 — 1,60	0,50	0,025	0,025	0,015	0,02 — 0,05	0,05 — 0,10	0,02	0,35	0,20	0,80	0,08	
							общее содержание 0,12 % max							

Примечание. См. примечания 1 — 7 к табл. 3.2.2-2.

соответствовать требованиям табл. 4.2.1.2 и 4.2.2 части XII «Материалы» Правил классификации, постройки и оборудования ПБУ/МСП. Сталь должна быть полностью раскислена и обработана измельчающими зерно элементами.

3.5.2.3 Механические свойства.

Механические свойства стали категорий F32, F36, F40 при испытаниях на растяжение и ударный изгиб должны отвечать требованиям табл. 3.5.2.3; механические свойства стали категорий F420, F460, F500, F550, F620, F690 — требованиям 3.13.3.

Для стали толщиной более 40 мм дополнительно к 3.2.5 проводятся испытания по определению работы удара на образцах, вырезанных из середины толщины листа. При этом результаты испытаний также должны удовлетворять требованиям табл. 3.5.2.3 и 3.13.3-1.

3.5.2.4 Состояние поставки.

Состояние поставки стали:

для категорий F32, F36, F40 — в соответствии с требованиями табл. 3.2.6.4,

для категорий F420, F460, F500, F550, F620, F690 — в соответствии с требованиями 3.13.4.

3.5.2.5 Требования к листовой стали с верхним индексом "Arc".

3.5.2.5.1 "Arc" — символ, добавляемый к обозначению стали категории, для которой выполнен комплекс дополнительных испытаний по программам Регистра с целью определения характеристик вязкости и хладостойкости (см. 2.2.10, 3.5.1.9, 3.5.2.5.6) и удовлетворяющих требованиям, предъявляемым к сталям улучшенной свариваемости согласно разд. 4 части XII «Материалы» Правил классификации, постройки и оборудования ПБУ/МСП и требованиям по Z-свойствам. Рядом с символом указывается  $T_d$ , минимальная рабочая температура материала, без знака «минус», до которой сталь может быть использована для любых конструктивных элементов без ограничений (например, F36W<sup>Arc40</sup> или F36W<sup>Arc40</sup>).

3.5.2.5.2 Химический состав стали повышенной прочности с верхним индексом "Arc" должен удовлетворять соответствующим требованиям к стали улучшенной свариваемости.

Химический состав стали высокой прочности с верхним индексом "Arc" должен отвечать требованиям одобренной Регистром документации.

Содержание серы должно быть не более 0,008 %, фосфора — не более 0,015 %.

Таблица 3.5.2.3

Механические свойства судостроительной стали

Категория	Предел текучести $R_{eH}$ , МПа	Временное сопротивление $R_m$ , МПа	Относительное удлинение $A_5$ , min, %	Испытание на ударный изгиб						
				Температура испытания, °C	Среднее значение работы удара KV, min, Дж					
					$t \leq 50$ мм		$50 < t \leq 70$ мм		$70 < t \leq 100$ мм	
					$KV_L$	$KV_T$	$KV_L$	$KV_T$	$KV_L$	$KV_T$
F32	315	440 — 570	22	-60	31	22	38	26	46	31
F36	355	490 — 630	21	-60	34	24	41	27	50	34
F40	390	510 — 660	20	-60	39	26	46	31	55	37

Примечание. См. примечания 8 и 9 к табл. 3.2.2-2.

3.5.2.5.3 Механические свойства стали должны удовлетворять требованиям к стали соответствующей категории согласно 3.2, 3.13, 3.14, 3.17. При этом программа испытаний при первоначальном освидетельствовании производства Регистром в соответствии с 1.3.1.2 для определения возможности добавления к категории стали верхнего индекса "Arc"» включает:

1. определение температур вязко-хрупкого перехода для оценки способности материала тормозить распространение хрупкого разрушения ( $T_{кб}$ ,  $NDT$ ,  $DWTT$ ):

испытания для определения температуры  $T_{кб}$  выполняются в соответствии с 2.2.10.2;

испытания для определения температуры  $NDT$  выполняются в соответствии с 2.2.10.3;

испытания для определения температуры  $DWTT$  выполняются в соответствии с 2.2.10.4;

2. определение параметра трещиностойкости  $CTOD$  для основного металла и металла ЗТВ при испытаниях образцов, вырезанных из сварных стыковых соединений:

испытания для определения параметра трещиностойкости  $CTOD$  для основного металла выполняются в соответствии с 2.2.10.5;

испытания для определения параметра трещиностойкости  $CTOD$  металла ЗТВ в соответствии с 2.2.10.6.

Применение каждой из указанных методик при проведении испытаний согласовывается с Регистром в каждом конкретном случае.

Для одного технологического процесса производства стали (выплавка, прокатка, состояние поставки), результаты указанных выше испытаний, полученные на прокате наибольшей толщины, могут быть распространены на прокат меньших толщин.

3.5.2.5.4 Средняя величина  $CTOD$  для основного металла должна быть не ниже требуемой, согласно табл. 3.5.2.5.4, при этом минимальное значение должно составлять не менее 0,7 от требуемой величины. Самая низкая температура испытаний, при которой требования табл. 3.5.2.5.4 выполняются, принимается за минимальную температуру  $T_d(CTOD)$  по данному виду испытаний.

Таблица 3.5.2.5.4  
Требования к величине  $CTOD$  для основного металла, мм

Толщина, мм	Уровень прочности (требуемое минимальное значение предела текучести, МПа)					
	норм.	315 — 355	390 — 420	460 — 500	550 — 620	690
25 – 35	—	0,15	0,15	0,20	0,20	0,25
36 – 50	0,15	0,20	0,20	0,25	0,25	0,30
51 – 70	0,20	0,20	0,25	0,30	0,30	0,35
> 70	0,20	0,25	0,25	0,30	0,35	0,35

3.5.2.5.5 Средняя величина  $CTOD$  металла ЗТВ должна быть не ниже требований табл. 3.5.2.5.5, при этом минимальное значение должно составлять не менее 0,5 от требуемой величины. При увеличении количества корректных испытаний до 5 и более один наименьший результат может не учитываться.

Наиболее низкая температура испытаний, при которой требования табл. 3.5.2.5.5 выполняются, принимается за минимальную температуру  $T_d(CTODЗТВ)$  по данному виду испытаний.

Таблица 3.5.2.5.5  
Требования к величине  $CTOD$  для металла ЗТВ, мм

Толщина, мм	Уровень прочности (требуемое минимальное значение предела текучести, МПа)					
	норм.	315 — 355	390 — 420	460 — 500	550 — 620	690
25 – 30	—	0,10	0,10	0,10	0,15	0,20
31 – 50	0,10	0,10	0,15	0,15	0,20	0,25
> 50	0,10	0,15	0,20	0,20	0,25	0,30

3.5.2.5.6 По результатам испытаний на  $NDT$ ,  $T_{кб}$  и  $DWTT$  определяются температуры ( $T_d(NDT)$ ,  $T_d(T_{кб})$ ,  $T_d(DWTT)$ ), наивысшая из этих температур обозначается как  $T_{d(b-d)}$ , которая принимается за температуру вязко-хрупкого перехода представленной стали. Требуемые значения температур  $T_d(NDT)$ ,  $T_d(T_{кб})$ ,  $T_d(DWTT)$  для стали с индексом "Arc" в зависимости от толщины проката приведены в табл. 3.5.2.5.6.

Таблица 3.5.2.5.6

Толщина проката, мм	Требуемые значения температур $T_d(NDT)$ , $T_d(T_{кб})$ , $T_d(DWTT)$ для стали с индексом «Arc» в зависимости от толщины проката		
	$T_d(NDT)$ , °C	$T_d(T_{кб})$ , °C	$T_d(DWTT)$ , °C
От 25 до 30 вкл.	$NDT + 15$	$T_{кб}$	$DWTT$
Свыше 30 до 40 вкл.	$NDT + 20$	$T_{кб} - 15$	$DWTT - 10$
Свыше 40 до 50 вкл.	$NDT + 25$	$T_{кб} - 25$	—
Свыше 50 до 60 вкл.	$NDT + 30$	$T_{кб} - 30$	—
Свыше 60	$NDT + 30$	$T_{кб} - 1$	—

<sup>1</sup>При дополнительном условии:  $T_{кб} < 0,5 T_{d(NDT)} + 15$   
Примечание: дополнительное условие означает  $T_{кб} \leq -5^\circ$  для Arc40, и  $T_{кб} \leq -15^\circ$  для Arc60.

Для металла толщиной 40 мм и более, при получении различия между температурами  $NDT$  и  $T_{кб}$  более  $50^\circ\text{C}$ , для контроля неоднородности свойств материала по сопротивлению хрупкому разрушению, по требованию Регистра, могут быть проведены дополнительные испытания  $NDT$  образцов, вырезанных из середины толщины проката в соответствии с 2.2.10.3. Температура  $NDT$ , полученная при данных испытаниях, может рассматриваться как заменяющая температуру  $T_d(T_{кб})$ . По согласованию с Регистром возможно определение  $T_{d(b-d)}$  на основе определения одной или двух



температур вязко-хрупкого перехода:  $T_{d(NDT)}$ ,  $T_{d(T_{\omega})}$  или  $T_{d(DWTG)}$ .

**3.5.2.5.7** За минимальную рабочую температуру материала  $T_d$ , до которой данная сталь может быть использована для всех конструктивных элементов без ограничения, принимают наиболее высокое из значений по всем видам испытаний:

$$d = \max(T_{d(CTODbm)}, T_{d(CTODЗТВ)}, T_{d(b-d)})$$

### 3.5.3 Стальные поковки.

#### 3.5.3.1 Химический состав.

Химический состав стали для поковок, входящих в состав корпусных конструкций, устанавливается признанными Регистром стандартами и/или согласованной спецификацией и должен обеспечить требуемые характеристики хладостойкости. При этом содержание серы и фосфора в легированной стали должно быть не более 0,015 % для каждого элемента.

#### 3.5.3.2 Механические свойства.

Механические свойства ковальной стали должны удовлетворять требованиям 3.7.3. Требования к величине работы удара при испытаниях на ударный изгиб при минимальной расчетной температуре  $T_d$ , устанавливаются признанными Регистром стандартами и/или согласованной спецификацией, но должны быть:

не менее 27 Дж при пределе текучести стали менее 400 МПа;

не менее 41 Дж при пределе текучести стали от 400 до 690 МПа.

Регистр может потребовать определения доли волокнистой составляющей в изломе образцов после испытания на ударный изгиб, которая должна быть не менее 50 %.

Для поковок ответственного назначения, работающих при температуре  $-30$  °С и ниже, при допуске стали Регистр может потребовать подтверждения отсутствия склонности стали к хрупким разрушениям, определяемой испытаниями по методике *NDT* (2.2.10.3), или иными согласованными с Регистром методами испытаний, например, испытаниями на трещиностойкость.

Требования к поковкам для грузоподъемных устройств изложены в разд. 3 Правил по грузоподъемным устройствам морских судов.

### 3.5.4 Стальные отливки.

#### 3.5.4.1 Химический состав.

Химический состав стали для отливок, входящих в состав корпусных конструкций, устанавливается признанными Регистром стандартами и/или согласованной спецификацией и должен обеспечить требуемые характеристики хладостойкости. При этом содержание серы и фосфора в легированной стали должно быть не более 0,015 % для каждого элемента.

#### 3.5.4.2 Механические свойства.

Механические свойства литой стали должны соответствовать требованиям 3.8.3. Требования к величине работы удара при испытаниях на ударный изгиб при расчетной температуре устанавливаются стандартами или техническими требованиями, но должны быть:

не менее 27 Дж при пределе текучести стали менее 400 МПа;

не менее 41 Дж при пределе текучести от 400 до 690 МПа.

Регистр может потребовать определения доли волокнистой составляющей в изломе образцов после испытания на ударный изгиб. Независимо от этого доля волокна должна быть не менее 50 %.

Для отливок ответственного назначения, работающих при температуре  $-30$  °С и ниже, при допуске стали Регистр может потребовать подтверждения отсутствия склонности стали к хрупким разрушениям, определяемой испытаниями по методике *NDT* (2.2.10.3), или иными согласованными с Регистром методами испытаний, например, испытаниями на трещиностойкость.

Требования к отливкам для грузоподъемных устройств изложены в разд. 3 Правил по грузоподъемным устройствам морских судов.

### 3.5.5 Сварка.

**3.5.5.1** Технологические требования к процессам изготовления сварных конструкций, контролю сварных соединений, сварочным материалам, должны соответствовать части XIV «Сварка» Правил классификации и постройки морских судов и дополнительным требованиям и ограничениям данного раздела.

**3.5.5.2** Выбор категории сварочных материалов для сварки конструкций из сталей нормальной, повышенной и высокой прочности производится в соответствии с 2.4.5 Части XIII «Сварка» Правил классификации, постройки и оборудования ПБУ/МСП.

**3.5.5.3** Сварочные материалы, применяемые для изготовления корпусных конструкций относящихся к группам связей II, III, в толщинах, превышающих 30 мм, по требованию Регистра могут подвергаться испытаниям для определения параметра трещиностойкости *CTOD*. Испытания могут быть проведены при первоначальном получении Свидетельства об одобрении сварочных материалов либо на стадии одобрения Регистром технологических процессов сварки.

**3.5.5.4** При предъявлении требований к параметру трещиностойкости *CTOD* металла сварного шва его средние значения, в мм, при расчетной температуре должны быть не ниже приведенных в табл. 3.5.5.4.

Таблица 3.5.5.4

Толщина, не более, мм	Категория сварочного материала						
	Требования к величине CTOD для металла шва, мм						
	Y36 и Y40	Y42	Y46	Y50	Y55	Y62	Y69
40	0,15	0,15	0,15	0,15	0,20	0,20	0,20
50	0,15	0,15	0,15	0,20	0,20	0,20	0,25
70	0,15	0,20	0,20	0,20	0,25	0,25	0,30

Требуется проведение, как минимум, трех корректных испытаний. Минимальные значения должны быть не менее 50 % от регламентируемых.

Испытания проводятся в соответствии с требованиями разд. 2 настоящей части, а также разд. 2 части XII «Материалы» Правил классификации, постройки и оборудования ПБУ/МСП по согласованному с Регистром программ.

### 3.6 СТАЛЬ ДЛЯ ЦЕПЕЙ И КОМПЛЕКТУЮЩИХ ИХ ИЗДЕЛИЙ

#### 3.6.1 Общие требования.

**3.6.1.1** Настоящие требования распространяются на стальной прокат, поковки и отливки, предназначенные для изготовления цепей и комплектующих их изделий.

Если не оговорено иное, стальные поковки в общем случае должны отвечать требованиям 3.7, а стальные отливки — требованиям 3.8.

**3.6.1.2** Все материалы, используемые для изготовления цепей и комплектующих их изделий, должны изготавливаться признанными в соответствии с 1.3.1.2 предприятиями. Прокат категории 1 может быть допущен для изготовления цепей с сертификатами изготовителя.

**3.6.1.3** Изготовитель должен предоставить для одобрения в Регистр спецификацию на материал.

В спецификации необходимо указать способ выплавки и метод раскисления, требуемый химический состав и механические свойства, а также условия приемки и поставки проката.

Способ выплавки, метод раскисления, химический состав и состояние поставки проката, не полностью соответствующие требованиям настоящей главы, подлежат специальному одобрению Регистром.

#### 3.6.2 Химический состав.

**3.6.2.1** Химический состав стали определяется по ковшовой пробе.

Химический состав стали для цепей категорий 1 и 2 должен соответствовать табл. 3.6.2.1.

**3.6.2.2** Для цепей категорий 3, R3, R3S и R4 химический состав стали должен соответствовать спецификации согласованной с изготовителем цепи и одобренной Регистром. При этом сталь для цепей

Таблица 3.6.2.1

#### Химический состав катаной стали

Категория цепей	Содержание элементов					
	C, max	Si	Mn	P	S	Al общ. <sup>1</sup> , min
				max		
1	0,20	0,15 — 0,35	min 0,40	0,040	0,040	—
2 <sup>2</sup>	0,24	0,15 — 0,55	max 1,60	0,035	0,035	0,020

<sup>1</sup>Алюминий частично может быть заменен другими измельчающими зерно элементами.  
<sup>2</sup>По согласованию с Регистром могут быть использованы дополнительные легирующие элементы.

категории R4 должна содержать не менее 0,2 % молибдена.

**3.6.2.3** Сортовой прокат должен быть из спокойной стали, при этом сталь для цепей категорий 2, 3, R3, R3S и R4 должна быть раскислена и модифицирована измельчающими зерно элементами.

**3.6.2.4** Химический состав поковок и отливок должен соответствовать одобренной Регистром спецификации и указывается изготовителем для каждой плавки.

#### 3.6.3 Механические свойства.

Механические свойства стали цепи и комплектующих изделий должны отвечать требованиям табл. 3.6.3.

Таблица 3.6.3

#### Механические свойства материала готовой цепи

Категория цепей	Предел текучести $R_{eH}^1$ , min, МПа	Временное сопротивление $R_m^1$ , МПа	Относительное удлинение $A_5$ , %	Относительное сужение $Z^2$ , %	Испытание на ударный изгиб <sup>3,4</sup> KV		
					Температура испытаний, °C	Основной металл	Сварное соединение
1	—	370 — 490	25	—	—	—	—
2	295	490 — 690	22	—	0	27	—
3	410	min 690	17	40	0(-20)	60(35)	—
R3	410	min 690	17	50	0(-20)	60(40)	50(30)
R3S	490	min 770	15	50	0(-20)	65(45)	53(33)
R4	580	min 860	12	50	-20	50	36

<sup>1</sup>Для цепей категорий R3, R3S и R4  $R_{eH}/R_m \leq 0,92$ .

<sup>2</sup>Для литой стали категорий R3 и R3S  $Z \leq 40$  %, для категории R4 —  $Z \leq 35$  %.

При определении склонности материала цепей категорий R3S и R4 к водородному охрупчиванию  $Z/Z_1 \geq 0,85$ , где Z и  $Z_1$  — относительное сужение образца при растяжении до и после нагрева, соответственно.

<sup>3</sup>Испытания материала цепей категории 2 на ударный изгиб могут не проводиться, если цепь подвергается термической обработке.

<sup>4</sup>По согласованию с Регистром испытания на ударный изгиб для цепи категорий 3, R3, R3S и R4 могут проводиться при температуре -20 °C. Требуемая минимальная величина работы удара в этом случае приводится в скобках.

### 3.6.4 Состояние поставки.

3.6.4.1 Сортовой прокат и поковки круглого сечения, если не оговорено иное, поставляются в горячекатаном состоянии. Поковки и отливки в окончательном виде могут поставляться после термообработки, соответствующей каждой категории цепи, как это указано в табл. 7.1.3.4. Поковки и отливки могут подвергаться нормализации, нормализации и отпуску, закалке и отпуску. Вид термической обработки должен соответствовать одобренной Регистром спецификации.

3.6.4.2 При признании изготовителя проката для цепей категорий 3, R3, R3S и R4 необходимо, а для цепей категорий 1 и 2 Регистр может потребовать проведение контрольных испытаний материала после термической обработки, аналогичной термической обработке изготовителя цепи.

### 3.6.5 Механические испытания.

3.6.5.1 Сортовой прокат предъявляется к испытаниям партиями. Партия массой не более 50 т должна состоять из проката одной плавки, одного состояния поставки с разницей диаметров не более 4 мм.

3.6.5.2 От каждой партии сортового проката отбирается одна проба, из которой изготавливают один образец для испытания на растяжение, а для цепей категорий 2, 3 R3, R3S и R4 — комплект образцов для испытания на ударный изгиб (KV).

Образцы должны быть отобраны от пробы в продольном направлении согласно рис. 3.6.5.2.

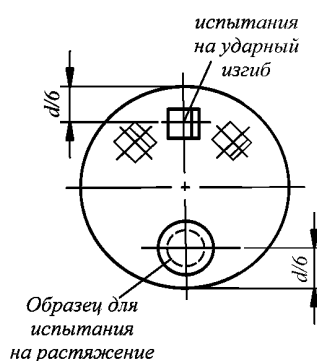


Рис. 3.6.5.2

Испытания должны проводиться в соответствии с требованиями 2.2. Пробы перед испытаниями должны быть термообработаны по режимам, соответствующим термообработке готовых цепей, согласно с 7.1.3.4. Вид и режимы термообработки должны быть указаны изготовителем цепей.

3.6.5.3 Для цепей категорий R3S и R4 должны быть выполнены испытания по определению склонности стали к водородному охрупчиванию (уменьшение запаса вязкости). С этой целью от каждой плавки отбираются две пробы:

в случае непрерывной разливки — от металла, соответствующего началу и концу литой заготовки; при разливке в слитки — от металла, соответствующего двум любым слиткам.

Из каждой пробы, из центральной части проката, вырезаются образцы на растяжение (прокат должен быть термообработан по одинаковым режимам, желательна одной садки). Два образца на растяжение от плавки должны иметь диаметр 20 мм (по согласованию с Регистром допускается использование образцов диаметром 14 мм). Один из них должен быть испытан в срок, не превышающий трех часов после его изготовления (для образца диаметром 14 мм — 1,5 ч). Другой образец должен быть подвергнут испытаниям после выдержки в течение 4 ч при 250 °С (для образца диаметром 14 мм — 2 ч). Скорость деформации при испытаниях (изменение относительного удлинения в долях от расчетной длины) должна быть менее  $0,0003 \text{ с}^{-1}$  в течение всех испытаний до разрушения образца (что составляет примерно 10 мин для образца диаметром 20 мм). В результате испытаний определяются временное сопротивление, относительное удлинение и относительное сужение. Результаты испытаний должны отвечать требованиям табл. 3.6.3 (см. сноску 2 к таблице). В случае, если полученное значение  $Z/Z_1 < 0,85$ , по согласованию с Регистром представленный к испытаниям металл может быть подвергнут дегазации, после которой должны быть выполнены приведенные выше испытания.

3.6.5.4 Результаты механических испытаний должны отвечать требованиям табл. 3.6.3.

При неудовлетворительных испытаниях повторные испытания должны выполняться в соответствии с 1.3.4.2. При этом необходимо учитывать, что допускается проведение повторной термообработки и проведение новых испытаний на металле, отобранном от материала, предъявляемого к испытаниям первоначально. При положительных результатах вновь проведенных испытаний полученными ранее результатами можно пренебречь.

3.6.5.5 При признании изготовителя стали для цепей категорий R3, R3S и R4 должна быть подтверждена стойкость стали к деформационному старению, отпускной хрупкости и водородному охрупчиванию согласно одобренным Регистром методикам.

### 3.6.6 Осмотр.

3.6.6.1 Допускаемые отклонения проката должны находиться в пределах, указанных в табл. 3.6.6.1.

3.6.6.2 Сортовой прокат не должен иметь усадочных раковин, трещин, флокенов (волоосовин), складок, закатов и окалины, а также других внутренних и поверхностных дефектов, препятствующих его последующей обработке и использованию.

Продольные несплошности глубиной не более 1 % диаметра проката могут быть удалены зачисткой с плавным переходом к поверхности.

Таблица 3.6.6.1

Номинальный диаметр, мм	Допуск на диаметр, мм	Допуск на эллипсность, ( $d_{\max} - d_{\min}$ )
< 25	-0 +1,0	0,6
25 — 35	-0 +1,2	0,8
36 — 50	-0 +1,6	1,1
51 — 80	-0 +2,0	1,5
81 — 100	-0 +2,6	1,95
101 — 120	-0 +3,0	2,25
121 — 160	-0 +4,0	3,00

### 3.6.7 Неразрушающий контроль.

Сортовой прокат для цепей категорий R3, R3S и R4 должен быть подвергнут 100 % контролю ультразвуковым методом, а также контролю магнитопорошковым методом или методом вихревых токов согласно одобренным Регистром стандартам.

По согласованию с Регистром объем неразрушающего контроля может быть сокращен при подтверждении стабильности качества изготовления сортового проката.

### 3.6.8 Маркировка и документация.

В общем случае маркировка должна наноситься в соответствии с требованиями 1.4.

Объем маркировки должен позволять идентифицировать поставляемую продукцию и может устанавливается изготовителем, при этом, как минимум, в маркировке должна читаться принадлежность проката к категории и плавке.

Прокат диаметром до 40 мм включительно может поставляться в связках, и в этом случае допускается нанесение маркировки на бирки (см. 1.4).

Каждая поставляемая партия стали для цепей категорий 2 и 3 должна сопровождаться свидетельством Регистра. В отдельных случаях, предварительно согласованных с Регистром, допускается поставка продукции с сертификатами изготовителя, заверенными представителем Регистра.

Свидетельство или сертификат изготовителя должны содержать следующий минимальный объем информации:

- номер свидетельства (сертификата);
- номер заказа;
- строительный номер судна или морского сооружения;
- число и размеры проката, вес партии;
- спецификацию на сталь и категорию цепи;
- номер плавки;
- технологии изготовления;
- химический состав;
- режим термической обработки образцов.

Если требуется, приложением к свидетельству (сертификату) могут быть протоколы выполненных испытаний.

## 3.7 СТАЛЬНЫЕ ПОКОВКИ

### 3.7.1 Общие требования.

3.7.1.1 Настоящие требования распространяются на стальные поковки, предназначенные для судостроения и судового машиностроения, для таких изделий, как баллеры и штыри руля, гребные, коленчатые, распределительные валы, штоки и другие детали механизмов и устройств, приведенные в других частях Правил и имеющие соответствующие ссылки на данную главу. Настоящие требования также могут быть распространены на материал, используемый для кузнечных заготовок и сортовой прокат для изготовления (путем механической обработки) деталей простой формы.

3.7.1.2 Требования настоящей главы распространяются только на стальные поковки (или прокат, используемый взамен поковок, как указано в 3.7.1.1), назначение которых устанавливается исходя из свойств, определяемых при комнатной температуре. Дополнительные требования к поковкам, предназначенным для работы при пониженной или повышенной температуре, определяются в каждом отдельном случае.

3.7.1.3 В качестве альтернативы изготовления поковок (или проката, используемого взамен поковок, как указано в 3.7.1.1) по настоящим требованиям Регистр может допустить к применению поковки, изготовленные в соответствии с требованиями национальных стандартов или иных отдельных спецификаций. В этом случае в порядке, обозначенном в 1.3.1.2, Регистру должна быть подтверждена эквивалентность альтернативных требований или их обоснованность для данного производства и/или применения.

3.7.1.4 Стальные поковки (или прокат, используемый взамен поковок, как указано в 3.7.1.1) должны изготавливаться признанными в соответствии с 1.3.1.2 предприятиями. Процесс производства стали для поковок должен быть одобрен Регистром. Размеры удаляемых верхней и нижней частей слитка (катаной заготовки) должны обеспечить отсутствие усадочных раковин и вредных сегрегаций в конечном продукте.

3.7.1.5 Степень пластической деформации (уков) должна быть такой, чтобы после термической обработки обеспечивались отсутствие дефектов, однородность структуры и требуемые механические свойства. Степень пластической деформации должна быть рассчитана, исходя из поперечного сечения отливки. Если отливка первоначально осаживалась, то можно учитывать степень пластической деформации заготовки, достигнутой в процессе проведения такой операции.

Если не оговорено и отдельно не согласовано иное, то степень пластической деформации должна соответствовать:

для поковок, изготовленных из слитка или из бляха или заготовки иной формы с установки непрерывной разливки, — 3:1 при  $L > D$  и 1,5:1 при  $L \leq D$ ;

для поковок, изготовленных из проката, — 4:1 при  $L > D$  и 2:1 при  $L \leq D$ ;

для поковок, изготовленных из обсаженных слитков, за степень обжатия принимается пластическая деформация, достигнутая в процессе операции осадки, если длина после этой операции не превышает одной трети от первоначальной длины, или 1,5:1, если длина после операции осадки не превышает одной второй первоначальной;

для прутков — 6:1,

где  $L$  и  $D$  — длина и диаметр, соответственно, поковки или ее части.

**3.7.1.6** Для коленчатых валов, когда требуется, чтобы направление волокон было наиболее благоприятным для восприятия нагрузок, технологический процесс пластической обработки подлежит согласованию с Регистром; при этом Регистр может потребовать проведения контроля структуры и направления волокон.

**3.7.1.7** Если не согласовано иное, газопламенная резка, огневая зачистка или дуговая поверхностная строжка должны выполняться до окончательной термической обработки. При выполнении этих операций, в зависимости от химического состава стали и/или толщины, может быть потребован предварительный подогрев. Для некоторых деталей или частей заготовок, к которым были применены методы огневой обработки, в последствии может

быть потребовано выполнение механической обработки.

**3.7.1.8** Если при изготовлении кованных деталей сложной формы предусматривается сварка двух или более поковок, химический состав стали и технология сварки должны быть согласованы с Регистром; при этом Регистр может потребовать проведение технологических испытаний сварных соединений.

**3.7.2 Химический состав.**

**3.7.2.1** Химический состав для поковок устанавливается для конкретного типа стали в зависимости от требуемых механических и специальных свойств.

Поковки должны изготавливаться из спокойной стали.

**3.7.2.2** Химический состав для каждой плавки определяется изготовителем на пробе, отобранной, предпочтительно, в процессе ее разливки. Если для изготовления поковок используется смесительный ковш, в который сливаются плавки, химический состав определяется по ковшовой пробе.

**3.7.2.3** Химический состав должен отвечать требованиям табл. 3.7.2.3-1 (для корпусных поковок) и табл. 3.7.2.3-2 (для поковок судового машиностроения) или согласованной с Регистром спецификации.

**3.7.2.4** Если не согласовано иное, по усмотрению изготовителя дополнительно могут быть добавлены измельчающие зерно элементы, такие, как алюминий, ниобий или ванадий. Их содержание указывается при предоставлении результатов химического анализа.

**3.7.2.5** Элементы, рассматриваемые, по согласованию с Регистром, в качестве остаточных, не должны присутствовать в стали в большом количестве. Их содержание указывается при предоставлении результатов химического анализа.

Таблица 3.7.2.3-1<sup>1</sup>

Тип стали	C	Si	Mn	P	S	Cr	Mo	Ni	Si <sup>2</sup>	Общее содержание остаточных элементов
Углеродистые, углеродисто-марганцевые	0,23 <sup>3,4</sup>	0,45	0,3 — 15	0,035	0,035	0,30 <sup>2</sup>	0,15 <sup>2</sup>	0,40 <sup>2</sup>	0,30	0,85
Легированная <sup>5</sup>	—	0,45	—	0,035	0,035	—	—	—	0,30	—

<sup>1</sup>В таблице приведены максимальные значения массовой доли (%) элементов, за исключением случая, когда указываются пределы содержания элемента.

<sup>2</sup>Элемент рассматривается как остаточный.

<sup>3</sup>Содержание углерода может быть увеличено при условии, что углеродный эквивалент ( $C_{экв}$ ) не превышает 0,41 % и вычисляется по формуле  $C_{экв} (\%) = C + Mn/6 + (Cr + Mo + V) / 5 + (Ni + Si) / 15$ .

<sup>4</sup>Содержание углерода в углеродистой и углеродисто-марганцевой стали, если они не предназначены для сварных конструкций, может достигать 0,65 %.

<sup>5</sup>Содержание C, Mn, Cr, Mo, Ni и общее содержание остаточных элементов должно указываться в представляемой для согласования спецификации.

Примечание. Поковки валов и баллеров руля должны быть изготовлены из свариваемой стали.

Таблица 3.7.2.3-2<sup>1</sup>

Тип стали	C	Si	Mn	P	S	Cr	Mo	Ni	Сi <sup>4</sup>	Общее содержание остаточных элементов
Углеродистые, углеродисто-марганцевые	0,65 <sup>3</sup>	0,45	0,3—1,5	0,035	0,035	0,30 <sup>4</sup>	0,15 <sup>4</sup>	0,40 <sup>4</sup>	0,30	0,85
Легированная <sup>2</sup>	0,45	0,45	0,3—1,0	0,035	0,035	Min 0,40 <sup>5</sup>	Min 0,15 <sup>5</sup>	Min 0,40 <sup>5</sup>	0,30	—

<sup>1</sup>В таблице приведены максимальные значения массовой доли (%) элементов, за исключением случая, когда указываются пределы содержания элемента или указано на его минимальное содержание.

<sup>2</sup>Если легированная сталь представляется для применения в сварных конструкциях, содержание элементов должно указываться в представляемой для согласования спецификации.

<sup>3</sup>Максимальное содержание углерода должно быть уменьшено до 0,23, если поковка предназначена для сварной конструкции. При условии, что углеродный эквивалент ( $C_{э\text{кв}}$ ) не превышает 0,41 % и вычисляется по формуле  $C_{э\text{кв}} (\%) = + Mn/6 + (Cr + Mo + V)/5 + (Ni + Cu)/15$ , содержание углерода может быть выше приведенного уровня.

<sup>4</sup>Элемент рассматривается как остаточный.

<sup>5</sup>Содержание одного или более из указанных элементов должно соответствовать приведенному минимуму.

### 3.7.3 Механические свойства.

**3.7.3.1** Минимально требуемые Регистром значения предела текучести, относительного удлинения, относительного сужения и работы удара, соответствующие различным уровням прочности металла, приведены в табл. 3.7.3.1-1 и 3.7.3.1-2.

При использовании стали с нормированным промежуточным минимальным значением временного сопротивления требуемые Регистром минимальные значения других регламентированных таблицами характеристик могут быть установлены линейной интерполяцией.

Могут также использоваться поковки, свойства металла которых устанавливаются признанными Регистром стандартами.

**3.7.3.2** Определение твердости может быть потребовано Регистром:

.1 для поковок зубчатых колес после завершения термической обработки, но перед механической обработкой зубьев.

Твердость определяется в четырех местах, расположенных на равном расстоянии по окружности, где предположительно будут располагаться зубья. Если окончательный диаметр поковки с зубчатой частью превышает 2,5 м, твердость определяется в восьми местах, выбранных по указанному выше принципу. Если ширина поковки зубчатого колеса превышает 1,25 м, то твердость определяется также в восьми местах, на каждом из концов поковки;

.2 для небольших поковок коленчатых валов и зубчатых колес, которые испытывались партиями.

Твердость в этом случае определяется для каждой поковки.

Таблица 3.7.3.1-1

Механические свойства стальных поковок, предназначенных для судостроения

Тип стали	Временное сопротивление $R_m$ , min, МПа	Предел текучести $R_e$ , min, МПа	Относительное удлинение $A_5$ , min, %		Относительное сужение $Z$ , min, %	
			Вдоль	Поперек	Вдоль	Поперек
Углеродистые, углеродисто-марганцевые	400	200	26	19	50	35
	440	220	24	18	50	35
	480	240	22	16	45	30
	520	260	21	15	45	30
	560	280	20	14	40	27
	600	300	18	13	40	27
Легированная	550	350	20	14	50	35
	600	400	18	13	50	35
	650	450	17	12	50	35

**Примечание.** Полученные при испытании значения временного сопротивления не должны превышать установленные более чем на: 120 МПа при  $R_m < 600$  МПа; 150 МПа при  $R_m \geq 600$  МПа.

Таблица 3.7.3.1-2

Механические свойства стальных поковок, предназначенных для судового машиностроения<sup>1</sup>

Тип стали	Временное <sup>2</sup> сопротивление $R_m$ , min, МПа	Предел текучести $R_{es}$ , min, МПа	Относительное удлинение $A_5$ , min, %		Относительное сужение $Z$ , min, %		Твердость <sup>3</sup> $HV$
			вдоль	поперек	вдоль	поперек	
Углеродистые, углеродисто-марганцевые	400	200	26	19	50	35	110—150
	440	220	24	18	50	35	125—160
	480	240	22	16	45	30	135—175
	520	260	21	15	45	30	150—185
	560	280	20	14	40	27	160—200
	600	300	18	13	40	27	175—215
	640	320	17	12	40	27	185—230
	680	340	16	12	35	24	200—240
	720	360	15	11	35	24	210—250
760	380	14	10	35	24	225—265	
Легированная	600	360	18	14	50	35	175—215
	700	420	16	12	45	30	205—245
	800	480	14	10	40	27	235—275
	900	630	13	9	40	27	260—320
	1000	700	12	8	35	24	290—365
	1100	770	11	7	35	24	320—385

<sup>1</sup>Для поковок гребных валов, за исключением судов, не имеющих ледовых классов, и судов ледовых классов Ice1, испытания на ударный изгиб для всех марок стали должны проводиться при температуре  $-10\text{ }^\circ\text{C}$  с минимально требуемой средней величиной работы удара  $KV\ 27$  Дж (продольный образец). Не более чем на одном образце из трех допускается получения результата на 30 % ниже требуемого.

<sup>2</sup>Дополнительно могут устанавливаться следующие ограничения:  
полученные при испытании значения временного сопротивления не должны превышать установленные более:  
150 МПа при  $R_m < 900$  МПа;  
200 МПа при  $R_m \geq 900$  МПа.

<sup>3</sup>Значения твердости приводятся для информации.

Результаты определения твердости поковок должны предоставляться представителю Регистра. В табл. 3.7.3.1-2 приводятся, для информации, соответствующие значения твердости по Бринеллю.

Определение твердости может быть также потребовано на поковках, подвергаемых индукционной закалке, азотированию или цементации. Для поковок зубчатых колес определение твердости должно выполняться после механической обработки зубьев. Результаты испытаний должны отвечать требованиям согласованной и признанной Регистром документации (см. 3.7.4.6).

3.7.3.3 При неудовлетворительных результатах испытаний повторные испытания должны выполняться в соответствии с требованиями 1.3.2.3.

3.7.4 Термическая обработка (включая упрочнение и правку).

3.7.4.1 Все поковки с целью получения требуемых механических свойств и структуры, а также для измельчения зерна должны подвергаться термической обработке. Режим термической обработки устанавливает изготовитель в зависимости от химического состава стали, назначения и размеров поковки.

3.7.4.2 За исключением указанного в 3.7.4.7 и 3.7.4.8, все поковки должны поставляться в одном из следующих состояний поставки:

.1 углеродистая и углеродисто-марганцевая сталь:

- полностью отожженная;
- нормализованная;
- нормализованная и отпущенная;
- закаленная и отпущенная;
- .2 легированная сталь:
- закаленная и отпущенная.

Температура отпуска должна быть не менее  $550\text{ }^\circ\text{C}$ . Если поковки не предназначены для деталей механизмов с поверхностным упрочнением, может быть допущена более низкая температура отпуска.

3.7.4.3 Поковки из легированной стали могут поставляться в нормализованном и отпущенном состоянии. В каждом случае технические требования к поковкам должны быть в согласованы с Регистром и при необходимости подтверждены результатами контрольных испытаний.

3.7.4.4 Термическая обработка должна выполняться в должным образом оборудованной для этой операции печи, снабженной регистрирующей аппаратурой. Печь должна обеспечивать необходимое качество выполнения операции и соответствующий уровень контроля за процессом, независимо от размеров заготовки. Методы термообработки поковок больших размеров, в случае отсутствия необходимого оборудования, рассматриваются Регистром по отдельной заявке.

3.7.4.5 Если по той или иной причине поковка после термической обработки подвергается нагреву

при последующей горячей обработке, она должна быть повторно термообработана.

**3.7.4.6** Если поковка подлежит поверхностному упрочнению, технология и технические требования к поковке должны быть согласованы с Регистром. При этом Регистр может потребовать проведения контрольных испытаний для проверки равномерности и глубины поверхностного слоя (подтверждение требуемой твердости и глубины при отсутствии дефектов и изменение свойств стали).

**3.7.4.7** Если предполагается индукционная закалка или азотирование, поковка должна быть подвергнута термической обработке на соответствующей стадии и по режиму, предполагающему получение впоследствии требуемого поверхностного упрочнения.

**3.7.4.8** Если поковка подвергается цементации, то металл также должен быть термообработан (обычно полностью отожжен или нормализован и отпущен) на соответствующей стадии и по режиму, обеспечивающему требуемый уровень механических свойств и упрочнения.

**3.7.4.9** Если поковка после окончательной термообработки подвергается локальному нагреву или правке, она должна быть термообработана для снятия напряжений.

**3.7.4.10** По требованию Регистра должны быть предоставлены регистрационные записи режимов термообработки поковок, позволяющие идентифицировать режимы, печь, садку, время загрузки, температуры и время выдержки.

### 3.7.5 Отбор проб.

**3.7.5.1** Размеры проб должны быть достаточными для проведения требуемых испытаний и возможных повторных испытаний, а площадь поперечного сечения пробы должна быть не меньше площади поперечного сечения той части поковки, которую проба представляет. Кроме указанного в 3.7.6.1.10 и 3.7.6.1.13, пробы должны отковываться совместно с поковкой. Если согласно 3.7.6.1.13 допускается выполнение испытаний от партии поковок, отбор проб может производиться от представляющей партию поковки или от отдельно изготовленной пробы. Отдельно изготовленная проба должна иметь размеры не менее представляемых поковок партии.

**3.7.5.2** В общем случае из пробы вырезается один образец для испытаний на растяжение и, если требуется, комплект образцов для испытаний на ударный изгиб.

**3.7.5.3** Образцы следует вырезать таким образом, чтобы направление их осей совпадало с направлением основной оси поковки (продольные образцы) или в тангенциальном направлении (поперечные, тангенциальные образцы).

Если не оговорено иное, продольные образцы вырезаются следующим образом:

**.1** для поковок толщиной или диаметром до 50 мм оси образцов должны совпадать с центральной осью поковки или с центром поперечного сечения;

**.2** для поковок толщиной или диаметром более 50 мм образцы должны вырезаться из 1/4 сечения поковки (1/4 диаметра) или на расстоянии 80 мм от термообработанной поверхности, в зависимости от того что меньше.

### 3.7.6 Объем испытаний.

**3.7.6.1** Поковки предъявляются к испытаниям поштучно или партиями. За исключением предписанного в 3.7.6.13, число и места отбора проб должны соответствовать приведенному ниже:

**.1** поковки для судостроения (таких изделий, как баллеры, штыри руля и т. п.), а также основных деталей судового машиностроения (таких, как валопроводы, патуны и т. п.):

одна проба от конца каждой поковки в продольном направлении, за исключением случаев, когда в соответствии с рис. 3.7.6.1.1-1, 3.7.6.1.1-2 и 3.7.6.1.1-3 (под ответственность изготовителя) используются альтернативные места и направления вырезки проб;

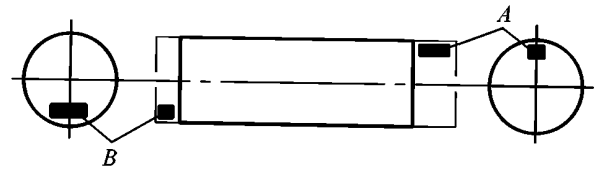


Рис. 3.7.6.1.1-1

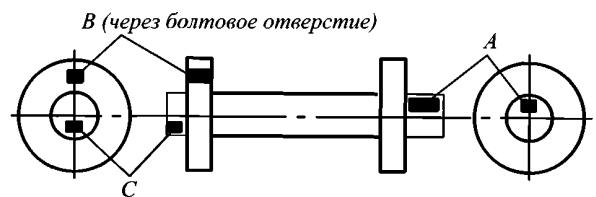


Рис. 3.7.6.1.1-2

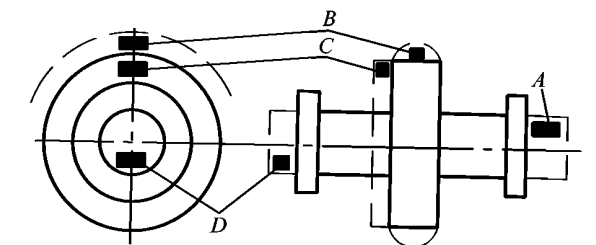


Рис. 3.7.6.1.1-3

если поковка по массе и длине одновременно превышает 4 т и 3 м, соответственно, пробы должны отбираться с двух концов поковки. Указанные



ограничения по длине и весу относятся к металлу в состоянии «как отковано», исключая металл проб;

**.2 поковки шестерен:**

одна проба в тангенциальном направлении, от непосредственно примыкающей к зубчатой части, согласно рис. 3.7.6.1.2 (позиция В), если диаметр зубчатой части после окончательной механической обработки превышает 200 мм, или согласно рис. 3.7.6.1.2 (позиция С), если размеры не позволяют отобрать пробу из позиции В;

если диаметр оси шестерни равен или менее 200 мм, проба должна отбираться в продольном направлении согласно рис. 3.7.6.1.2 (позиция А);

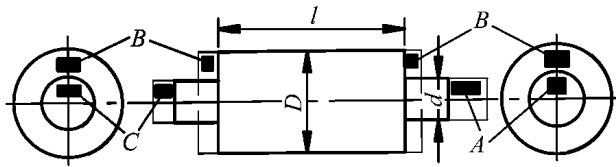


Рис. 3.7.6.1.2

по одной пробе от каждого конца зубчатой части шестерни, когда длина превышает 1,25 м;

**.3 поковки малых шестерен:**

одна проба в продольном направлении согласно рис. 3.7.6.1.2 (позиция А), если диаметр зубчатой части равен или менее 200 мм;

**.4 поковки зубчатых колес:**

одна проба в тангенциальном направлении согласно рис. 3.7.6.1.4 (позиция А или В);

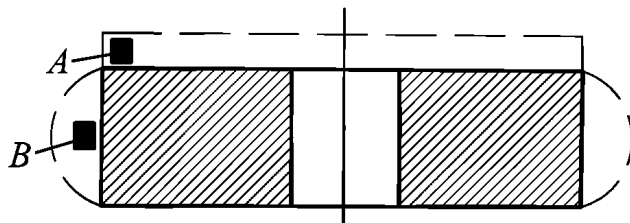


Рис. 3.7.6.1.4

**.5 заготовки зубчатых колес, изготовленные раскаткой:**

одна проба от каждой заготовки в тангенциальном направлении согласно рис. 3.7.6.1.5 (позиция А или В);

если окончательный диаметр превышает 2,5 м или масса (в термообработанном состоянии, исключая массу пробы) превышает 3 т, отбираются две пробы в диаметрально противоположных частях согласно рис. 3.7.6.1.5 (позиции А и В).

Механические свойства также могут определяться и на продольных образцах;

**.6 поковки муфт, обечаек:**

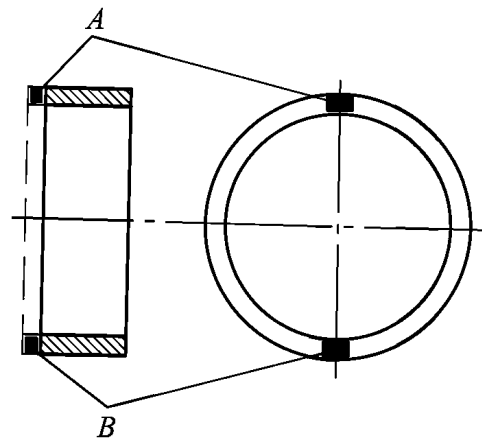


Рис. 3.7.6.1.5

одна проба от каждой поковки в тангенциальном направлении согласно рис. 3.7.6.1.6 (позиция А или В);

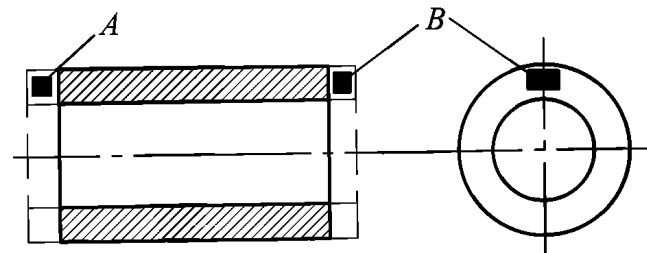


Рис. 3.7.6.1.6

если окончательная длина превышает 1,25 м, по одной пробе отбирается от каждого конца;

**.7 поковки шек коленчатых валов:**

одна проба от каждой поковки в тангенциальном направлении;

**.8 цельнокованные коленчатые валы:**

одна проба в продольном направлении от конца, со стороны ведущего вала (соединительной муфты), для каждой поковки согласно рис. 3.7.6.1.8 (позиция А);

если масса поковки (после термообработки, но исключая массу пробы) превышает 3 т, по одной пробе в продольном направлении от каждого конца рис. 3.7.6.1.8 (позиции А и В);

если колено формируется путем механической обработки или газопламенной резки, то дополни-

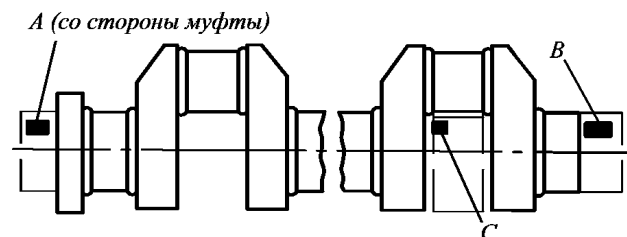


Рис. 3.7.6.1.8

тельная проба отбирается в тангенциальном направлении от конца, противоположного ведущему валу (соединительной муфты), согласно позиции С;

.9 поковки с заданной ориентацией волокон и поковки, изготавливаемые по технологии, требующей специального одобрения Регистра согласно 3.7.1.6:

число и места отбора проб согласовываются в процессе одобрения соответствующей технологии и признания предприятия-изготовителя;

.10 если поковка впоследствии разделяется на несколько частей, которые термообработываются в одной садке, то объем испытаний может устанавливаться как для одной поковки, с учетом общей длины и массы первоначальной поковки;

.11 за исключением полых или подлежащих цементации поволоков, пробы для испытаний не должны отбираться до полного завершения всех установленных режимов термической обработки;

.12 если поковки подлежат цементации, размер проб должен обеспечивать возможность проведения предварительных (послековки) и окончательных (после завершения цементации) испытаний. С этой целью двойная проба должна отбираться согласно 3.7.6.1, исключая случаи, когда вне зависимости от массы и размера проба от поковки отбирается только в одной позиции, а также случаи, когда поковки с прикованной осью требуют отбора проб в продольном направлении.

Пробы после механической обработки должны иметь диаметр  $D/4$  или 60 мм, в зависимости от того, что меньше ( $D$  – окончательный диаметр зубчатой части).

Для предварительных испытаний (послековки) пробы подвергаются цементации без карбюризатора и термической обработке, которой будет подвергнута поковка. Для окончательных испытаний оставшиеся пробы подвергаются цементации без карбюризатора и термообработке совместно с представляемой поковкой. По усмотрению изготовителя поволоков или зубчатых колес пробы большой площади поперечного сечения могут быть подвергнуты цементации либо цементации без карбюризатора, однако до окончательной закалки и термообработки для снятия напряжений они должны быть обработаны до требуемого диаметра.

Иные методы испытаний поволоков, подлежащих цементации, являются в каждом случае предметом специального рассмотрения Регистра;

.13 партиями к испытаниям могут представляться поковки, прошедшие нормализацию, массой до 1000 кг каждая, и поковки после закалки и отпуска, каждая массой до 500 кг. Партия должна состоять из поволоков примерно одинаковой конфигурации и размеров, одной плавки, одной садки и общей массой не более 6 т для нормализованных и 3 т для закаленных и отпущенных поволоков;

.14 партиями к испытаниям также может представляться горячекатаный сортовой прокат. Размер партии определяется, исходя из следующего:

.14.1 прокат одного слитка или катаной заготовки и одной садки при термической обработке проката;

.14.2 прутки массой не более 2,5 т, одного диаметра и одной плавки, термообработанные в одной садке;

.15 образцы и методы испытаний должны отвечать требованиям разд. 2.

Если не оговорено иное, испытания должны выполняться в присутствии представителя Регистра.

### 3.7.7 Осмотр.

3.7.7.1 Поковки должны быть представлены представителю Регистра для контроля внешним осмотром и измерением, включая, где это необходимо, осмотр внутренней поверхности и отверстий. Если не оговорено иное, ответственность за подтверждение размеров несет изготовитель.

Поковки не должны иметь дефектов, препятствующих использованию их по назначению.

3.7.7.2 Когда это требуется соответствующими частями Правил или согласованной с Регистром документацией, поковки, а также кованые детали сложной формы, подлежащие сварке (см. 3.7.1.8), должны подвергаться неразрушающему контролю. Результаты должны быть предъявлены представителю Регистра и включены в соответствующий документ качества изготовителя на поковку или партию. Рекомендации для согласования технической документации и осуществления неразрушающего контроля приведены в 2.5 части III «Техническое наблюдение за изготовлением материалов» Правил технического наблюдения за постройкой судов и изготовлением материалов и изделий для судов.

Уровень контроля и критерии оценки должны быть согласованы с Регистром.

3.7.7.3 Когда требуется поверхностное упрочнение поволоков (см. 3.7.4.6), дополнительные пробы могут быть отобраны во время проведения осмотра. На этих пробах определяется соответствие твердости, формы, площади и глубины упрочняющего слоя требованиям одобренной Регистром документации.

3.7.7.4 Если в процессе последующей механической обработки или испытаний выявляются дефекты, недопустимые Правилами или согласованной с Регистром документацией, то поковка бракуется, несмотря на имеющиеся сопроводительные документы и сертификаты.

3.7.7.5 Поверхностные дефекты допускаются удалять местной зачисткой или вырубкой и зачисткой в пределах допусков на обработку. Радиус пологой зачистки примерно должен составлять три ее глубины. Острые выступы недопустимы. Полнота удаления дефектов должна проверяться магнитопорошковым или капиллярным методом.

**3.7.7.6** Возможность ремонта поковок с применением сварки, за исключением коленчатых валов, рассматривается Регистром в каждом случае. Технология ремонта, места его применения, последующая термическая обработка, методика и критерии контроля должны согласовываться с Регистром.

**3.7.7.7** Изготовитель поковок должен сохранять регистрационные записи о выполненном ремонте и контроле, результаты которых фиксируются на чертеже или эскизе поковки. Соответствующая информация должна предоставляться представителю Регистра по его требованию.

#### **3.7.8 Идентификация и маркировка.**

**3.7.8.1** Изготовитель поковок должен иметь систему обозначения, позволяющую идентифицировать поковку, находящуюся на стадии предъявления Регистру, с плавкой, а по требованию представителя Регистра изготовитель должен предоставить зафиксированные в процессе изготовления данные процесса изготовления конкретной поковки (партии), включая термообработку и ремонт.

**3.7.8.2** Каждая поковка должна иметь четко нанесенные обусловленным способом в обусловленном месте штемпель или клеймо Регистра и, как минимум, содержать следующее:

наименование или обозначение завода-изготовителя;

номер или иную маркировку, позволяющие идентифицировать представляемый материал и процесс его изготовления;

категорию или марку стали.

**3.7.8.3** При изготовлении небольших поковок в больших количествах система идентификации поковок может быть согласована с Регистром отдельно.

**3.7.8.4** Сертификат изготовителя, предоставляемый представителю Регистра, должен содержать следующие сведения:

наименование покупателя и номер заказа;

категорию (марку) стали, род поковки;

идентификационный номер;

процесс выплавки стали, номер плавки и химический состав по ковшовой пробе;

результаты механических испытаний;

результаты неразрушающего контроля, если требовалось;

вид термообработки, включая температуру и время выдержки.

### **3.8 СТАЛЬНЫЕ ОТЛИВКИ**

#### **3.8.1 Общие требования.**

**3.8.1.1** Стальные отливки, подлежащие освидетельствованию Регистром при изготовлении согласно указаниям соответствующих частей Правил, должны

быть изготовлены и испытаны в соответствии с изложенными ниже требованиями.

**3.8.1.2** Настоящие требования распространяются на отливки из углеродистой и углеродисто-марганцевой стали, предназначенные для судостроения и судового машиностроения, назначение которых устанавливается, исходя из свойств, определяемых при комнатной температуре.

**3.8.1.3** Требования к отливкам, предназначенным для работы при пониженной или повышенной температуре, а также к отливкам из легированной стали со специальными свойствами (коррозионная стойкость, жаростойкость, жаропрочность и т. п.) являются в каждом случае предметом специального рассмотрения Регистром. При этом в представляемой Регистру на согласование документации должны быть приведены подробные данные по химическому составу, механическим и специальным свойствам, термической обработке, объему и методам испытаний отливок.

**3.8.1.4** Если при изготовлении литых деталей сложной формы предусматривается сварка двух или более отливок, химический состав стали и технология сварки должны быть согласованы с Регистром, при этом Регистр может потребовать проведения технологических испытаний сварных соединений.

**3.8.1.5** Отливки должны изготавливаться признанными в соответствии с требованиями 1.3.1.2 предприятиями по одобренной Регистром технологии. Использование в процессе производства технологий поверхностного упрочнения также должно быть согласовано с Регистром.

#### **3.8.2 Химический состав.**

**3.8.2.1** Химический состав стали для отливок устанавливается для конкретного типа стали в зависимости от требуемых механических и специальных свойств. Отливки должны изготавливаться из спокойной стали.

**3.8.2.2** Химический состав углеродистой и углеродисто-марганцевой стали должен отвечать требованиям табл. 3.8.2.2 и/или согласованной с Регистром документации (спецификациям, стандартам, техническим условиям и т. п.).

**3.8.2.3** Если не оговорено иное, измельчающие зерно элементы могут применяться по усмотрению изготовителя. Содержание этих элементов указывается в анализе ковшовой пробы.

#### **3.8.3 Механические свойства.**

**3.8.3.1** Механические свойства отливок должны отвечать требованиям табл. 3.8.3.1 и/или одобренной Регистром документации. В табл. 3.8.3.1 приводятся минимальные значения предела текучести, относительного удлинения и относительного сужения, установленные в зависимости от требуемого уровня значений временного сопротивления стальных отливок.

Таблица 3.8.2.2

Тип стали	Применение	C, max	Si, max	Mn, max	S, max	P, max	Остаточные элементы, max				Общее число остаточных элементов, max
							Cu	Cr	Ni	Mo	
Углеродистые, углеродисто-марганцевые	Не сварные конструкции	0,40	0,60	0,50 — 1,60	0,040	0,040	0,30	0,30	0,40	0,15	0,80
	Сварные конструкции	0,23	0,60	1,60	0,040	0,040	0,30	0,30	0,40	0,15	0,80

Таблица 3.8.3.1

Временное сопротивление $R_m$ , min, МПа	Предел текучести $R_{eH}$ или $R_{p0,2}$ , МПа	Относительное удлинение $A_5$ , %	Относительное сужение $Z$ , %
400	200	25	40
440	220	22	30
480	240	20	27
520	260	18	25
560	300	15	20
600	320	13	20

Примечания: 1. Допускается минимальное значение предела текучести 250 МПа.  
2. Для промежуточных значений временного сопротивления минимальные значения предела текучести, относительного удлинения и относительного сужения устанавливаются с использованием линейной интерполяции.

**3.8.3.2** При неудовлетворительных результатах испытаний на растяжение повторные испытания выполняются в соответствии с требованиями 3.8.6.4.

### 3.8.4 Термическая обработка.

**3.8.4.1** Отливки должны подвергаться термической обработке для получения требуемых структуры и механических свойств. Режим термической обработки устанавливает изготовитель в зависимости от химического состава, назначения и формы отливки при соблюдении следующих условий:

температура отпуска должна быть не ниже 500 °С;

термическая обработка для снятия напряжений деталей, для которых постоянство размеров и отсутствие внутренних напряжений имеют большое значение (например, коленчатые валы, фундаментные рамы и т. п.), должна проводиться при температуре не ниже 550 °С, после чего отливки должны охлаждаться с печью до температуры 300 °С или ниже;

если после термической обработки отливка подвергается нагреву или правке, Регистр может потребовать произвести термическую обработку для снятия напряжений.

**3.8.4.2** Как правило, отливки поставляются в следующих состояниях:

- полностью отожженными;
- после нормализации;
- после нормализации и отпуска;
- после закалки и отпуска.

Все необходимые данные по процессу термообработки, включая режимы и соответствующие

показания приборов, должны представляться представителю Регистра по его требованию.

**3.8.4.3** В случае, если отливка после проведения окончательной термообработки подвергается местному нагреву или операциям, создающим дополнительные напряжения, может быть потребовано проведение термообработки для снятия остаточных напряжений.

### 3.8.5 Отбор проб.

**3.8.5.1** Пробы могут быть отобраны непосредственно от отливки либо прилиты к ней. Толщина проб должна быть не менее 30 мм.

Допускается применение отдельно отлитых проб, при этом размеры пробы должны соответствовать размерам отливок.

**3.8.5.2** Если от отливки предусматривается отбор двух или более проб, места проб должны располагаться на максимально возможном удалении друг от друга.

**3.8.5.3** Пробы должны подвергаться термической обработке вместе с отливками, которые они представляют.

**3.8.5.4** Размер проб должен обеспечивать выполнение испытаний, в том числе повторных, если это потребует. Все пробы должны быть идентифицированы.

### 3.8.6 Объем испытаний.

**3.8.6.1** От каждой отливки должно быть отобрано не менее одной пробы. Если для одной отливки используется металл нескольких плавок (без перемешивания), то число проб приравнивается к числу ковшей, при этом должно выполняться условие 3.8.5.2.

Если масса отливки в очищенном состоянии равна или более 10 т, или отливка имеет сложную форму, должно быть отобрано не менее двух проб.

**3.8.6.2** Допускается испытание отливок партиями. Партия может состоять из отливок одной плавки, приблизительно одних размеров и формы, термически обработанных в одной садке и общей массой, равной или менее 1000 кг.

Таковую партию может представлять одна из отливок, рассматриваемая в качестве пробы, или отдельно отлитая проба, размеры которой должны соответствовать отливкам партии.

**3.8.6.3** Если не оговорено иное, из каждой пробы должен быть изготовлен, как минимум, образец на растяжение.

Изготовление образцов и испытания должны выполняться в соответствии с требованиями разд. 2. Если не заявлено иное, испытания должны проводиться в присутствии представителя Регистра.

**3.8.6.4** В случае неудовлетворительных испытаний на растяжение испытания повторяются на двух дополнительных образцах, предпочтительно вырезанных из той же пробы. По согласованию с Регистром допускается вырезка образцов из другой пробы или отливки.

В случае удовлетворительных результатов испытаний на двух дополнительных образцах отливка и партия, если отливка ее представляет, принимаются.

Если хотя бы на одном образце из двух дополнительных результатов неудовлетворительный, представленная отливка бракуется. Однако, остальные полуфабрикаты партии могут быть приняты Регистром при условии, что положительные результаты испытаний будут получены на двух других отливках от этой же партии. Если на одной из двух дополнительно отобранных отливок будут получены неудовлетворительные результаты, бракуется вся партия.

По усмотрению изготовителя забракованные партия или отливка могут быть представлены к испытаниям повторно на тех же условиях после проведения повторной термической обработки.

**3.8.6.5** Если в других частях Правил имеются соответствующие указания, отливки подлежат дополнительным испытаниям, таким, например, как испытания давлением.

Если после завершения всех испытаний машинной обработки отливок или в результате каких либо конструкционных испытаний обнаруживается дефект, препятствующий применению отливки по назначению, то отливка бракуется, независимо от наличия соответствующих сертификатов.

### **3.8.7 Осмотр.**

**3.8.7.1** Отливки должны предъявляться к осмотру и контрольным испытаниям очищенными, с удаленными литниками, прибылями, заусенцами и т. п.

Отливки не должны иметь дефектов, отрицательно влияющих на применение их по назначению.

Если не оговорено иное, ответственность за выполнение требований по размерам отливок лежит на изготовителе отливок.

**3.8.7.2** При наличии соответствующих требований в других частях Правил или по указанию инспектора отливки должны подвергаться неразрушающему контролю. Методика контроля и нормы допускаемых дефектов должны отвечать требованиям согласованной Регистром технической документации. Рекомендации для согласования технической документации и осуществления неразрушающего контроля приведены в 2.5 части III «Техническое наблюдение за изготовлением материалов» Правил технического наблюдения за постройкой судов и

изготовлением материалов и изделий для судов.

**3.8.7.3** Поверхностные дефекты, расположенные в пределах припусков на обработку, могут быть удалены механической обработкой.

**3.8.7.4** Допускается исправление дефектов сваркой согласно 2.6.3 части XIV «Сварка». Перед исправлением значительных по размерам дефектов сваркой отливки из легированной стали, отливки коленчатых валов и других ответственных деталей должны быть подвергнуты термической обработке с учетом указаний 3.8.4; места заварки по требованию инспектора должны подвергаться неразрушающему контролю.

**3.8.7.5** Размеры, число дефектов, допускаемых без исправления, а также подлежащих исправлению, устанавливаются по согласованию с Регистром.

Технология выполнения ремонта и последующего контроля, включая, если необходимо, сварку, подлежит согласованию с Регистром. Все работы должны выполняться квалифицированным персоналом.

Ремонт сваркой должен выполняться с использованием признанных Регистром сварочных материалов, обеспечивающих свойства наплавленного металла не ниже свойств металла отливки.

После проведения ремонта сваркой отливки должны быть подвергнуты термообработке для снятия остаточных напряжений при температуре не ниже 550 °С. Вид и режим термообработки зависит от характера и объемов выполненных ремонтных работ, а также от материала и размеров отливок. Отказ от выполнения указанной выше термообработки после сварки, как правило, приемлем для малых объемов ремонта и является в каждом случае предметом специального рассматривания Регистром.

**3.8.7.6** По завершении ремонта отливок сваркой должен быть осуществлен контроль магнитопорошковым или капиллярным методом. Дополнительный контроль ультразвуковым методом или радиографическим методом может быть потребован в зависимости от природы и размеров обнаруженных поверхностных дефектов.

Критерии осуществляемого контроля также подлежат согласованию с Регистром.

**3.8.7.7** Все ремонтные работы и их результаты должны быть задокументированы и доступны для представителей Регистра.

### **3.8.8 Маркировка и документы.**

**3.8.8.1** Изготовитель отливок должен иметь систему обозначения, позволяющую идентифицировать отливку, находящуюся на стадии предъявления Регистру, с плавкой, а по требованию представителя Регистра изготовитель должен предоставить зафиксированные в процессе изготовления данные процесса изготовления в конкретной поковке (партии), включая термообработку и ремонт.

**3.8.8.2** Каждая отливка должна иметь четко нанесенные обусловленным способом в обуслов-

ленном месте штампель или клеймо Регистра и, как минимум, содержать следующее:

наименование или обозначение завода-изготовителя;

номер или иную маркировку, позволяющие идентифицировать представляемый материал и процесс его изготовления;

категорию или марку стали.

**3.8.8.3** При изготовлении небольших отливок в больших количествах система идентификации отливок может быть согласована с Регистром отдельно.

**3.8.8.4** Сертификат изготовителя, предоставляемый представителю Регистра, должен содержать следующие сведения:

наименование покупателя и номер заказа;

категорию (марку) стали, род отливки;

идентификационный номер;

процесс выплавки стали, номер плавки и химический состав по ковшовой пробе;

результаты механических испытаний;

результаты неразрушающего контроля, если требовалось;

вид термообработки, включая температуру и время выдержки.

### 3.9 ОТЛИВКИ ИЗ ЧУГУНА С ШАРОВИДНЫМ ГРАФИТОМ

#### 3.9.1 Общие требования.

**3.9.1.1** Отливки из чугуна с шаровидным графитом, подлежащие освидетельствованию Регистром при изготовлении согласно указаниям соответствующих частей Правил, должны быть изготовлены и испытаны в соответствии с изложенными ниже требованиями. При согласовании с Регистром и выполнении изложенного в 3.1.2 отливки могут изготавливаться по национальным стандартам или спецификациям предприятий.

**3.9.1.2** Настоящие требования распространяются на отливки из чугуна с шаровидным графитом, предназначенные для судостроения и судового машиностроения, назначение которых устанавливается, исходя из свойств, определенных при комнатной температуре.

**3.9.1.3** Требования к отливкам, предназначенным для работы при пониженной или повышенной температуре, являются в каждом случае предметом специального рассмотрения Регистром. При этом Регистру должны быть представлены подробные данные по химическому составу, механическим и специальным свойствам, термической обработке, объему и методам испытаний.

**3.9.1.4** При установившемся производстве однородных отливок по согласованию с Регистром могут быть допущены иные методы и объем испыта-

ний при условии подтверждения стабильности технологических процессов и качества отливок.

**3.9.1.5** Отливки, подлежащие освидетельствованию Регистром, должны изготавливаться на предприятиях, признанных Регистром, как указано в 1.3.1.2.

**3.9.1.6** Для удаления прибыли и зачистки отливок могут использоваться необходимые механические методы обработки металла. Методы, оказывающие термическое воздействие на качество отливки, недопустимы, за исключением их применения как предварительных перед механической обработкой.

**3.9.1.7** В окончательном виде отливки не должны иметь дефектов, отрицательно влияющих на их применение, и должны полностью соответствовать одобренной документации на поставку.

#### 3.9.2 Химический состав.

Химический состав устанавливается изготовителем в зависимости от требуемых механических свойств отливок.

По требованию Регистра должен указываться химический состав ковшовой пробы.

#### 3.9.3 Механические свойства.

**3.9.3.1** Механические свойства отливок должны соответствовать требованиям табл. 3.9.3.1.

Таблица 3.9.3.1  
Механические свойства и структура чугуна с шаровидным графитом

	Временное сопротивление <sup>1</sup> $R_m$ , min, МПа	Предел текучести $R_{p0,2}$ , min, МПа	Относительное удлинение $A_5$ , min, %	Твердость $HB$	Работа удара		Структура <sup>3</sup>
					Испытательная температура, °C	$KV^2$ , min, Дж	
Нормальное качество	370	230	17	120—180	—	—	Феррит
	400	250	15	140—200	—	—	Феррит
	500	320	7	170—240	—	—	Феррит/ Перлит
	600	370	3	190—270	—	—	Феррит/ Перлит
	700	420	2	230—300	—	—	Перлит
	800	480	2	250—350	—	—	Перлит или структура отпуска
Особое качество	350	220	22 <sup>4</sup>	110—170	+20	17 (14)	Феррит
	400	250	18 <sup>4</sup>	140—200	+20	14(11)	Феррит

<sup>1</sup>Для промежуточных значений временного сопротивления минимальные значения относительного удлинения и предела текучести могут быть установлены линейной интерполяцией.

<sup>2</sup>Приведена средняя величина работы удара при выполнении испытаний на трех образцах с V-образным надрезом. Допускается снижение величины работы удара на одном из трех образцов по сравнению с приведенной, но не ниже, чем указано в скобках.

<sup>3</sup>Данные для сведения.

<sup>4</sup>При проведении испытаний на растяжение на образцах из прилитых проб предельные значения относительного удлинения могут быть снижены на 2 % от приведенных.

При испытании материала отливок на растяжение определяются временное сопротивление и относительное удлинение.

Требуемое минимальное временное сопротивление при растяжении устанавливается согласованной технической документацией на отливку, но в любом случае оно должно соответствовать минимальным пределам, установленным в табл. 3.9.3.1. Должны выполняться также дополнительные требования соответствующих частей Правил.

При неудовлетворительных результатах механических испытаний повторные испытания выполняются в соответствии с требованиями 1.3.4.2.

**3.9.3.2** Если требуется проведение испытаний на ударный изгиб, нормы и тип образца должны быть согласованы с Регистром.

**3.9.3.3** Количество шаровидного графита в микроструктуре отливок должно составлять не менее 90 %. Наличие графита пластинчатой формы не допускается.

**3.9.4 Термическая обработка.**

**3.9.4.1** Отливки поставляют в литом или термически обработанном состоянии.

Необходимость термической обработки и ее режим устанавливает изготовитель в зависимости от химического состава, назначения и формы отливки.

Регистр может потребовать обязательной термической обработки для улучшения структуры и снятия напряжений. До механической обработки должна производиться термическая обработка для снятия напряжений, которой может предшествовать термическая обработка для улучшения структуры. Отливки особого качества с временным сопротивлением 350 и 400 МПа и с соответствующей необходимой величиной работы удара должны подвергаться ферритизирующей термической обработке.

**3.9.4.2** Если требуется местное поверхностное упрочнение, метод и технические требования должны быть представлены Регистру на рассмотрение.

**3.9.5 Отбор проб.**

**3.9.5.1** Пробы могут быть прилиты к отливке или отлиты отдельно. Отдельно отлитые пробы должны иметь размеры согласно рис. 3.9.5.1-1, 3.9.5.1-2 и 3.9.5.1-3 (размеры приведены в мм); при этом длина пробы  $z$  выбирается в зависимости от типа машины для испытания на растяжение.

По согласованию с Регистром пробы могут иметь другие размеры или отбираться непосредственно от одной из отливок партии.

Толщина литейной формы для стандартного образца должна быть не менее 40 мм, а для альтернативных образцов, соответственно, не менее 40, 80 и 80 мм.

Отдельно отлитые пробы должны отливаться в формы, изготовленные из материала, аналогичного материалу форм для отливок, и извлекаться из форм при температуре металла пробы не выше 500 °С.

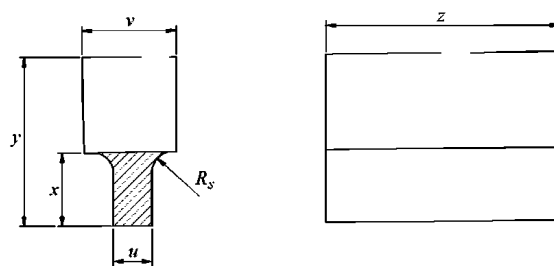


Рис. 3.9.5.1-1 Стандартный образец и альтернативные образцы с размерами:

Размеры	Стандартный образец	Альтернативные образцы		
		12	50	75
$u$	25	12	50	75
$v$	55	40	90	125
$x$	40	30	60	65
$y$	100	80	150	165
$z$	в соответствии с используемой испытательной машиной (для всех образцов)			

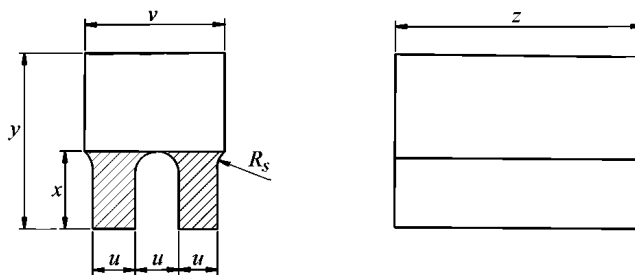


Рис. 3.9.5.1-2 Стандартный образец с размерами:  $u - 25$ ;  $v - 90$ ;  $x - 40$ ;  $y - 100$ ;  $z -$  в соответствии с используемой испытательной машиной

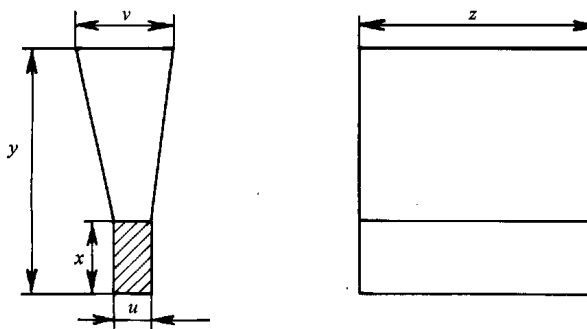


Рис. 3.9.5.1-3 Стандартный образец и альтернативные образцы с размерами:

Размеры	Стандартный образец	Альтернативные образцы		
		F2	50	75
$u$	25	F2	50	75
$v$	55	40	90	125
$x$	40	30	50	65
$y$	140	135	150	175
$z$	в соответствии с используемой испытательной машиной (для всех образцов)			

**3.9.5.2** При поставке отливок в термически обработанном состоянии пробы должны подвергаться термической обработке вместе с отливками данной партии.

**3.9.5.3** В качестве проб для металлографического исследования могут применяться части образца для испытания на растяжение либо отдельно отлитая проба при условии отбора проб в конце разливки ковша.

### **3.9.6 Объем испытаний.**

**3.9.6.1** От каждой отливки должно быть отобрано не менее одной пробы. Если для одной отливки используется металл из нескольких ковшей, по одной пробе должно быть отобрано от каждого ковша.

**3.9.6.2** Отливки, масса которых в очищенном виде 1 т и менее, могут испытываться партиями. Партия должна состоять из отливок приблизительно одинаковой формы и размеров, отлитых из металла одного ковша. По одной отдельно отлитой пробе должно быть отобрано для каждых 2 т очищенных отливок одной партии.

**3.9.6.3** Из каждой пробы должен быть изготовлен, как минимум, один образец для испытания на растяжение согласно 2.2.2.3 и, если это требуется, комплект образцов для испытаний на ударный изгиб с V-образным надрезом согласно 2.2.3.1.

**3.9.6.4** Если отливки подлежат испытанию на плотность давлением, в технической документации должно быть указано рабочее и пробное давление.

### **3.9.7 Осмотр.**

Отливки должны предъявляться к осмотру и контрольным испытаниям очищенными, с удаленными литниками, прибылями и т. д.

Отливки не должны иметь дефектов, отрицательно влияющих на применение их по назначению. Исправление дефектов сваркой, как правило, не допускается. Поверхностные дефекты по согласованию с инспектором могут быть удалены зачисткой. При сомнениях в отсутствии внутренних дефектов отливки могут быть подвергнуты неразрушающему контролю. Коленчатые валы должны подвергаться контролю магнитопорошковым методом и металлографическому исследованию.

### **3.9.8 Маркировка и документы.**

Идентификация, маркировка и выдаваемые документы — в соответствии с требованиями 3.8.8.

## **3.10 ОТЛИВКИ ИЗ СЕРОГО ЧУГУНА**

### **3.10.1 Общие требования.**

**3.10.1.1** Отливки из серого чугуна, подлежащие освидетельствованию Регистром при изготовлении согласно требованиям соответствующих частей Правил, должны быть изготовлены и испытаны в соответствии с изложенными ниже требованиями.

**3.10.1.2** Настоящие требования распространяются на отливки из серого чугуна, предназначенные для судостроения и судового машиностроения.

**3.10.1.3** При установившемся производстве однородных отливок по согласованию с Регистром могут быть допущены иные методы и объем испытаний при условии подтверждения стабильности технологических процессов и качества отливок.

**3.10.1.4** При согласовании с Регистром и выполнении изложенного 3.1.2 отливки могут изготавливаться по национальным стандартам и спецификациям предприятий.

**3.10.1.5** Отливки, подлежащие освидетельствованию Регистром, должны изготавливаться на предприятиях, признанных Регистром, как указано в 1.3.1.2.

### **3.10.2 Химический состав.**

Химический состав устанавливается изготовителем в зависимости от требуемых механических свойств отливок.

По требованию Регистра должен указываться химический состав ковшовой пробы.

### **3.10.3 Механические свойства.**

При испытании материала отливок на растяжение (согласно 2.2.2.4) определяется временное сопротивление. Требуемое минимальное временное сопротивление устанавливается технической документацией на отливку, но в любом случае должно быть не менее 200 МПа; при этом должны выполняться дополнительные требования соответствующих частей Правил.

При неудовлетворительных результатах испытаний на растяжение повторные испытания выполняются в соответствии с требованиями 1.3.4.2.

### **3.10.4 Термическая обработка.**

Отливки поставляются в литом или термически обработанном состоянии.

Необходимость термической обработки и ее режим устанавливает изготовитель в зависимости от химического состава, назначения и формы отливки.

Регистр может потребовать обязательной термической обработки для улучшения структуры или снятия напряжений. До механической обработки должна производиться термическая обработка для снятия напряжений, которой может предшествовать термическая обработка для улучшения структуры.

### **3.10.5 Отбор проб.**

**3.10.5.1** Если иное не согласовано между изготовителем и потребителем отдельно, отлитые пробы должны быть в форме стержней диаметром 30 мм соответствующей длины. Металл этих проб должен принадлежать к той же плавке и заливаться в формы, изготовленные из материала, аналогичного материалу форм для представляемых отливок. Отливки извлекаются из формы при температуре не выше 500 °С.



При заливке в одну форму двух и более проб диаметр стержней должен быть не менее 50 мм, и они должны располагаться по отношению друг к другу в соответствии с указанным на рис. 3.10.5.1 (размеры приведены в мм).

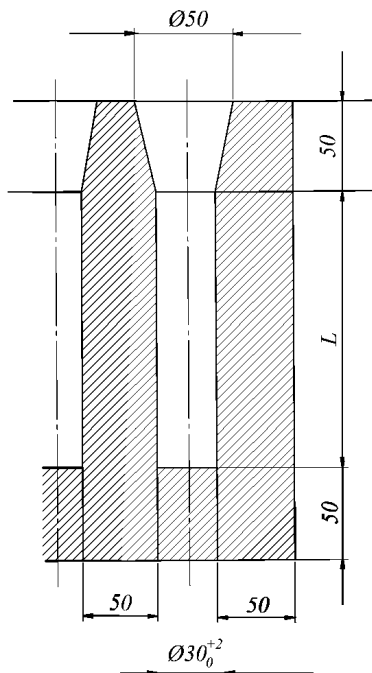


Рис. 3.10.5.1

По согласованию с Регистром пробы могут иметь другие размеры, быть прилиты или отбираться непосредственно от отливок.

Прилитые пробы обычно могут быть использованы, когда толщина стенки отливки превышает 20 мм по толщине, а ее масса превышает 200 кг. При этом тип и место расположения пробы должны обеспечивать примерно равные с основной отливкой условия охлаждения и подлежат согласованию изготовителя с заказчиком.

**3.10.5.2** При поставке отливок в термически обработанном состоянии пробы должны подвергаться термической обработке вместе с отливками данной партии.

**3.10.5.3** Из каждой пробы должен быть изготовлен образец для испытания на растяжение.

**3.10.6 Объем испытаний.**

**3.10.6.1** От каждой отливки должно быть отобрано не менее одной пробы. Если для одной отливки используется металл из нескольких ковшей, то по одной пробе должно быть отобрано от каждого ковша.

**3.10.6.2** Партия должна состоять из отливок приблизительно одинаковой формы и размеров, отлитых из металла одного ковша. Размер партии по массе обычно не должен превышать 2 т

очищенных отливок; отдельные отливки, по массе равные или превышающие 2 т, также составляют одну партию.

При непрерывной разливке чугуна одной и той же марки и в больших количествах масса партии может быть ограничена металлом, разлитым в течение двух часов.

Объем партии и количество отбираемых проб подлежат согласованию с Регистром.

**3.10.6.3** Если отливки должны подвергаться испытанию на плотность давлением, в технической документации должно быть указано рабочее и пробное давление.

**3.10.7 Осмотр.**

Отливки должны предъявляться к осмотру и контрольным испытаниям очищенными, с удаленными литниками, прибылями и т. п.

Отливки не должны иметь дефектов, отрицательно влияющих на применение их по назначению. Исправление дефектов сваркой, как правило, не допускается. Поверхностные дефекты по согласованию с инспектором могут быть удалены местной зачисткой. При сомнениях в отсутствии внутренних дефектов отливки должны быть подвергнуты неразрушающему контролю.

**3.10.8 Маркировка и документы.**

Идентификация, маркировка и выдаваемые документы — в соответствии с требованиями 3.8.8.

**3.11 КОВКИЙ ЧУГУН**

**3.11.1 Общие требования.**

Ковкий чугун может применяться для изготовления изделий судостроения и судового машиностроения, подлежащих освидетельствованию Регистром, работающих при температуре не выше 300 °С и рабочем давлении не более 2 МПа.

**3.11.2** Отливки из ковкого чугуна должны изготавливаться признанными Регистром в соответствии с 1.1.4 и 1.3.2 производствами. Совместно с заявкой должны представляться спецификации на материал, описание производства, требования к контролю и ремонту.

**3.11.3 Химический состав и механические свойства.**

Химический состав, механические свойства и объем испытаний изделий, отлитых из ковкого чугуна, следует согласовать в каждом случае с Регистром.

**3.11.4 Маркировка и документы.**

Идентификация, маркировка и выдаваемые документы — в соответствии с требованиями 1.4.

## 3.12 СТАЛЬНЫЕ ОТЛИВКИ ДЛЯ ГРЕБНЫХ ВИНТОВ

## 3.12.1 Общие требования.

3.12.1.1 Требования настоящей главы распространяются на стальные отливки цельнолитых гребных винтов, лопастей и ступиц при их изготовлении. При условии специального рассмотрения Регистром эти требования могут также применяться при ремонте гребных винтов, поврежденных в процессе эксплуатации.

Применение для гребных винтов стали по национальным стандартам или иным техническим требованиям, отличающихся по химическому составу, механическим свойствам или термической обработке от приведенных здесь, является предметом специального рассмотрения Регистром.

3.12.1.2 Отливки гребных винтов должны изготавливаться признанными Регистром в соответствии с 1.1.4 и 1.3.2 производствами. К заявке на материал должны прикладываться спецификации на материал, описание технологического процесса, ремонта и контроля.

3.12.1.3 Испытания при признании производства проводятся в соответствии с 1.3.1.2 по согласованной с Регистром программе освидетельствования и испытаний. Целью испытаний является подтверждение соответствия материала отливок, их качества настоящим требованиям.

3.12.1.4 Литейное производство должно располагать надлежащим образом оборудованной лабораторией, укомплектованной опытным квалифицированным персоналом. Лаборатория должна располагать всем необходимым для проведения неразрушающего контроля. Если лаборатория не располагает перечисленными возможностями для проведения испытаний и контроля, Регистру представляются данные о независимой лаборатории. Лаборатория должна быть признана компетентным национальным органом и/или Регистром.

## 3.12.2 Химический состав.

Химический состав стали для гребных винтов должен отвечать требованиям табл. 3.12.2. Сплавы в таблице подразделяются на четыре основных группы.

## 3.12.3 Механические свойства и термическая обработка.

3.12.3.1 Механические свойства стали при испытании образцов, изготовленных из прилитых к ступице или лопасти проб, должны отвечать требованиям табл. 3.12.3.1.

3.12.3.2 Уровень механических свойств металла отдельно отлитых проб подлежит специальному одобрению Регистром.

## 3.12.3.3 Термическая обработка.

Отливки из стали мартенситного класса должны подвергаться аустенизации и отпуску. Стали

Таблица 3.12.2

Химический состав стали для отливок винтов<sup>1</sup>

Класс и тип стали	C, max, %	Mn, max, %	Cr, %	Mo, max, %	Ni, %
Мартенситный (12Cr1Ni)	0,15	2,0	11,5 — 17,0	0,5	2,0
Мартенситный (13Cr4Ni)	0,06	2,0	11,5 — 17,0	1,0	3,5 — 5,0
Мартенситный (16Cr5Ni)	0,06	2,0	15,0 — 17,5	1,5	3,5 — 6,0
Аустенитный (19Cr11Ni)	0,12	1,6	16,0 — 21,0	4,0	8,0 — 13,0

<sup>1</sup> Не указанное в таблице минимальное содержание элементов должно отвечать требованиям признанных национальных или международных стандартов.

Таблица 3.12.3.1

Механические свойства стальных отливок для гребных винтов

Класс и тип стали	Предел текучести $R_{p0,2}$ , min, МПа	Временное сопротивление $R_m$ , min, МПа	Относительное удлинение $A_5$ , min, %	Относительное сужение $Z$ , min, %	Испытания на ударный изгиб <sup>1</sup> KV, min, Дж
Мартенситный (12Cr1Ni)	440	590	15	30	20
Мартенситный (13Cr4Ni)	550	750	15	35	30
Мартенситный (16Cr5Ni)	540	760	15	35	30
Аустенитный (19Cr5Ni)	180 ( $R_{p1,0}$ 205)	440	30	40	—

<sup>1</sup> Испытание на ударный изгиб не требуется для судов ледовых классов Ice1, Ice2 и Ice3; для всех других судов ледовых классов и ледоколов стальные отливки должны испытываться на ударный изгиб при  $-10$  °C.

аустенитного класса должны подвергаться термической обработке на твердый раствор.

## 3.12.4 Отбор проб.

3.12.4.1 Пробы могут быть отобраны непосредственно от отливки либо прилиты к ней. По возможности, образцы для испытаний отбираются от пробы, прилитой в районе, ограниченном  $0,5R$  и  $0,6R$  (где  $R$  — радиус винта). Использование отдельно отлитых проб для изготовления образцов подлежит согласованию с Регистром.

3.12.4.2 Отдельно отлитые пробы должны быть одной плавки с представляемым металлом и проходить термообработку в одной с ним садке.

При первоначальном освидетельствовании производства в соответствии с 3.12.1.2 испытания могут проводиться как на металле отдельно отлитых проб, так и на металле прилитых проб или непосредственно отобранных из тела отливки.

3.12.4.3 Пробы не должны отбираться от отливки до проведения окончательной термической обработки. Пробы изготавливаются в соответствии с признанными Регистром стандартами.

3.12.4.4 При отборе проб не должны применяться термические способы.

**3.12.5 Объем испытаний.**

3.12.5.1 От каждой представленной плавки должен быть отобран, как минимум, один образец на растяжение (см. табл. 2.2.2.3) и комплект образцов для испытаний на ударный изгиб (см. 2.2.3). При испытаниях на растяжение определяются временное сопротивление, условный предел текучести, относительное удлинение и относительное сужение. Испытания проводятся в соответствии с требованиями 2.2.

3.12.5.2 Как правило, образцы для испытаний должны вырезаться из прилитых проб. Если отливки примерно одного размера, менее 1 м в диаметре, из металла одной плавки и термообработывались в одной садке, то один комплект образцов для каждого 5 отливок может отбираться от отдельно отлитых проб соответствующих размеров.

**3.12.6 Зоны контроля (ремонтные зоны).**

3.12.6.1 С целью определения критериев оценки дефектов гребных винтов поверхность лопасти разделяется на три зоны: *A*, *B* и *C* (см. рис. 4.2.6.2.1 и рис. 4.2.6.3). Определения ремонтных зон — см. 4.2.6.2 и 4.2.6.3.

3.12.6.2 Определение угла откидки — см. 4.2.6.1 (примечание) и рис. 4.2.6.1.

**3.12.7 Осмотр.**

3.12.7.1 Отливки стальных гребных винтов должны подвергаться контролю внешним осмотром и измерением на всех стадиях их изготовления. Особенно тщательному, 100-процентному контролю внешним осмотром и измерением отливки должны подвергаться в окончательном виде (контроль осуществляет представитель Регистра). Поверхность не должна иметь дефектов, которые могут привести к повреждениям винтов при их эксплуатации. Представитель Регистра может потребовать проведения необходимого исследования сомнительных участков поверхности, включая травление металла, особенно перед проведением ремонта сваркой.

3.12.7.2 Размеры, допуски на размеры и геометрия отливок должны отвечать требованиям одобренных Регистром чертежей и заказной документации. Упомянутые документы и результаты обмеров и осмотров, оформленные в виде отчета или акта, предъявляются представителю Регистра во время проведения испытаний. Ответственность за выполнение замеров с необходимой точностью, их соответствие требованиям чертежа и/или заказа лежит на изготовителе. Представитель Регистра вправе потребовать выполнения проверочных замеров.

В соответствии с требованиями одобренной Регистром документации все винты должны подвергаться статической балансировке. Динамическая балансировка требуется для гребных винтов, работающих с частотой вращения более 500 об/мин.

**3.12.8 Неразрушающий контроль.**

3.12.8.1 Все отливки гребных винтов должны подвергаться неразрушающему контролю. Изготовитель должен располагать соответствующей системой регистрации всех результатов неразрушающего контроля для каждой отливки. Представитель Регистра должен быть ознакомлен с этой системой и результатами выполненного контроля. Изготовитель обязан документально подтвердить факт выполнения и положительность результатов неразрушающих методов контроля.

**3.12.8.2 Контроль капиллярным методом.**

Контроль капиллярным методом должен проводиться в соответствии со стандартами или спецификацией, одобренной Регистром. При этом рекомендуются к применению следующие определения.

Единичная контролируемая площадь — площадка поверхности, равная 100 см<sup>2</sup>, которая может иметь форму квадрата или прямоугольника со стороной не более 250 мм. При осуществлении оценки качества поверхности капиллярным методом вся контролируемая поверхность условно делится на единичные контролируемые площадки размерами по 100 см<sup>2</sup>. Деление должно быть осуществлено неблагоприятным по отношению к индикаторным следам образом, т. е. форма и размеры каждой площадки следует выбирать так, чтобы вместить максимальное число дефектов, без распределения по соседним единичным площадкам.

Обнаруженные на любом из таких участков индикаторные следы с учетом их формы, размеров и количества должны отвечать требованиям табл. 3.12.8.2.

Таблица 3.12.8.2

Допустимое число и размер в зависимости от зоны контроля

Зона контроля	Общее число индикаторных следов, max	Тип индикаторного следа	Число индикаторных следов каждого типа, max	Размер индикаторных следов, мм, max
<i>A</i>	7	круглый	5	4
		линейный	2	3
<i>B</i>	14	рядный	2	3
		круглый	10	6
		линейный	4	6
<i>C</i>	20	рядный	4	6
		круглый	14	8
		линейный	6	6
		рядный	6	6

Примечания: 1. Единичные круглые индикаторные следы размером менее 2 мм в зоне *A* и размером менее 3 мм в других зонах могут не учитываться.

2. При отсутствии линейных и рядных следов общее число индикаторных круглых следов может быть увеличено до общего допустимого числа следов всех типов. Общее число круглых индикаторных следов может быть также увеличено за счет отсутствия части линейных или рядных индикаторных следов при сохранении общего допускаемого числа индикаторных следов.

Индикаторный след — присутствие заметного просачивания красящего вещества из несплошностей в материале, проявляющееся, по крайней мере, через 10 мин после применения капиллярного дефектоскопического материала.

Круглый индикаторный след — след круглой или овальной формы, линейные размеры которого менее чем в три раза превышают поперечные (см. рис. 4.2.7.3.1(1)).

Линейный индикаторный след — след, продольные размеры которого, по крайней мере, в три раза превосходят поперечные (см. рис. 4.2.7.3.1(2)).

Порог чувствительности — раскрытие несплошности типа единичной трещины определенной длины, выявляемое с заданной вероятностью по заданным геометрическому или оптическому параметрам индикаторного следа. Индикаторный след, любой из размеров которого более 1,5 мм, может рассматриваться как единичный учитываемый индикаторный след.

Рядный индикаторный след — три и более индикаторных следа в одной линии, отделенные друг от друга расстоянием в 2 мм и менее (край от края) (см. рис. 4.2.7.3.1(3)).

**3.12.8.3** Контроль радиографическим и ультразвуковым методом.

При наличии подозрений в присутствии в отливках внутренних дефектов, по требованию представителя Регистра должен быть осуществлен дополнительный контроль радиографическим и/или ультразвуковым методами. Критерии оценки и приемки должны быть согласованы между изготовителем и Регистром на основе одобренных Регистром стандартов.

### 3.12.9 Исправление дефектов.

**3.12.9.1** Несплошности поверхности, отрицательно влияющие на эксплуатационные свойства винтов, как правило, подлежат исправлению с применением механических способов, например, шлифовкой, зачисткой и фрезерованием. Исправление дефектов сваркой допускается только в случаях, признанных необходимыми и согласованных с представителем Регистра.

Исправление дефектов должно осуществляться после предъявления представителю Регистра документации с полным описанием предполагаемых работ. Должны указываться соответствующие ремонтные зоны, размеры и расположение дефектов, методы их исправления и контроля.

После фрезерования или зачистки те дефекты, которые не подлежат заварке, должны быть зашлифованы. Шлифовка должна быть выполнена таким образом, чтобы контр зашлифованного места был максимально гладким в целях предупреждения концентрации напряжений и/или кавитации. Вы-

борка металла под сварку выполняется надлежащим образом и необходимой под сварку формы и размеров. Заварку участков площадью менее 5 см<sup>2</sup> следует избегать.

#### 3.12.9.2 Исправление дефектов в зоне А.

В зоне А заварка дефектов не допускается. Шлифовка в зоне А может производиться до той степени, которая обеспечивает сохранение толщины лопасти согласно одобренному Регистром чертежу. Возможность исправления дефектов способами, здесь не предусмотренными, является в каждом случае предметом специального рассмотрения Регистром.

#### 3.12.9.3 Исправление дефектов в зоне В.

Дефекты, глубина которых не превышает  $t/40$  (где  $t$  — минимальная местная толщина) или 2 мм (в зависимости от того, что больше), могут быть исправлены шлифовкой. Дефекты, глубина которых превышает глубину подлежащих шлифовке дефектов, могут быть исправлены заваркой.

#### 3.12.9.4 Исправление дефектов в зоне С.

Как правило, в зоне С заварка дефектов допускается.

#### 3.12.9.5 Ремонтная сварка.

Технология сварки и сварочные материалы, применяемые для исправления дефектов, должны быть признаны Регистром в соответствии с требованиями части XIV «Сварка».

Перед началом проведения работ по исправлению дефектов сваркой должна быть представлена подробная спецификация технологии сварки, содержащая сведения о позиции сварки, параметрах сварочного процесса, сварочных материалах, предварительном подогреве, последующей термообработке и контроле выполненных сварочных работ. Сварка должна выполняться в контролируемых условиях, исключающих неблагоприятные погодные воздействия.

Исправление дефектов должно выполняться сварщиками надлежащей квалификации, допущенными Регистром для проведения подобных работ.

Шлак, подрезы и другие несовершенства формы шва должны исправляться перед нанесением последующего валика.

Стали мартенситного класса после ремонта сваркой подлежат отжигу в печи.

Предметом специального рассмотрения Регистром является снятие местных остаточных напряжений при минимальных исправлениях.

После выполнения термообработки отремонтированные поверхности должны быть отфрезерованы и зашлифованы. Во всех случаях качество выполнения ремонта должно контролироваться неразрушающими методами.

Изготовитель должен поддерживать систему регистрации дефектов, основываясь на которой для любой из отливок можно определить объем выполненного ремонта, вид и режимы термообработки. Вся

информация по отливке, подлежащей освидетельствованию Регистром, предъявляется представителю Регистра.

Одобрение технологии сварки следует выполнять на основании сварки проб, соответствующих рис. 3.12.9.5, толщиной, равной или более 30 мм. После сварки пробы подлежат контролю капиллярным методом.

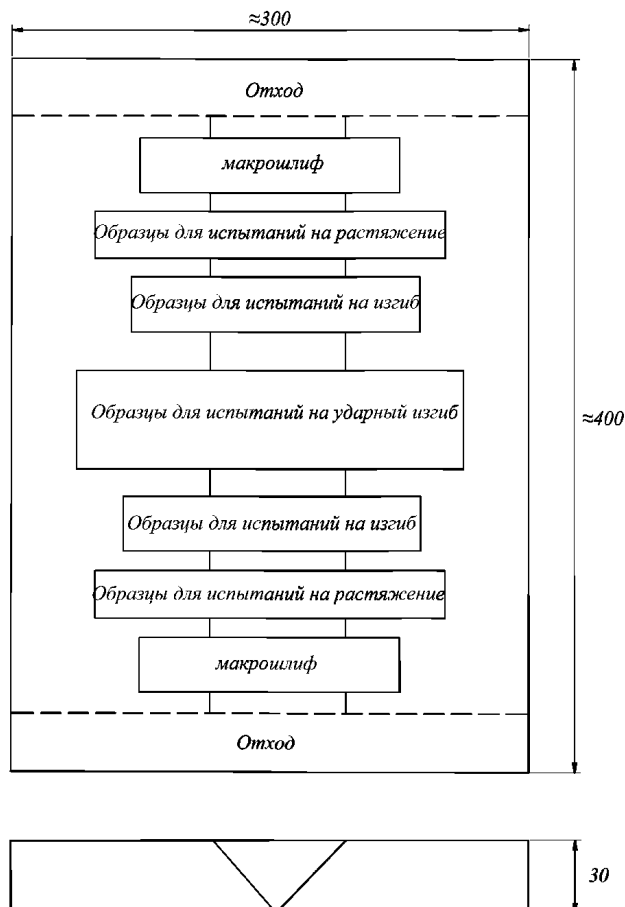


Рис. 3.12.9.5

Одобрение технологии сварки выполняется в соответствии с требованиями разд. 6 части III «Техническое наблюдение за изготовлением материалов» Правил технического наблюдения за постройкой судов и изготовлением материалов и изделий для судов по одобренной Регистром программе, в которую, как минимум, должны быть включены следующие испытания.

**Макроанализ линии сплавления и зоны термического влияния.**

Выполняется на двух макрошлифах. Трещины, поры, шлаковые включения и другие несовершенства шва величиной более 3 мм не допускаются.

**Испытания на растяжение для определения свойств наплавленного металла.**

Выполняются на двух поперечных образцах толщиной, равной толщине пробы, шириной 30 мм и длиной рабочей части, равной ширине сварного шва плюс по 6 мм на каждую сторону (см. 4.2.3.2.2 части XIV «Сварка»). Механические свойства должны удовлетворять требуемым для основного металла.

В протоколе испытаний должно фиксироваться место разрушения: наплавленный металл, зона термического влияния или основной металл.

**Испытания на изгиб.**

Выполняются на двух поперечных образцах, изготовленных в соответствии с требованиями 2.2.5.1. Операция выполняется на оправке, равной четырем толщинам, исключая аустенитные стали, для которых диаметр оправки должен равняться трем толщинам. После испытаний на поверхности образца не должно быть разрывов и трещин длиной более 2 мм.

**Испытания на ударный изгиб.**

Испытания, как правило, не требуются, за исключением случаев, когда этим испытаниям подвергался основной металл. Если требуется, испытания на ударный изгиб выполняются на образцах, изготовленных в соответствии с 2.2.3 и рис. 2.2.3.1-2.

Испытания должны проводиться на одной партии образцов с надрезом по центру шва и на другой партии образцов с надрезом, примерно совпадающим с линией сплавления. Температура и результаты испытаний должны удовлетворять требуемым для основного металла.

**Определение твердости по Виккерсу (KV5).**

Выполняется на макрошлифах. Как минимум, делается по три замера на металле шва, зоне термического влияния, с обеих сторон шва и на основном металле с обеих сторон. Замеры указываются в протоколе испытаний.

**3.12.10 Идентификация и маркировка.**

**3.12.10.1 Идентификация.**

При изготовлении гребных винтов на предприятии должна применяться система контроля, позволяющая произвести проверку изготовления отливки на любой стадии, начиная с выплавки металла. По требованию представителя Регистра ему должно быть представлено подтверждение наличия такой системы на предприятии.

**3.12.10.2 Маркировка.**

Перед предъявлением представителю Регистра отливки в окончательном виде, она должна быть соответствующим образом замаркирована. Кроме указанного в 1.4, маркировка должна содержать следующие сведения:

- номер плавки или другие обозначения, позволяющие проследить все стадии изготовления;
- номер свидетельства Регистра;
- угол откидки лопасти (для винтов с большой откидкой);

символ ледового класса, если это применимо; дату приемки отливки.

Клеймо Регистра ставится после окончательного освидетельствования и приемки отливки представителем Регистра.

#### 3.12.10.3 Сертификат качества изготовителя.

Представителю Регистра одновременно с предъявлением отливки в окончательном виде или заблаговременно должен быть представлен сертификат качества на отливку. Сертификат должен быть удостоверен службой качества предприятия и заверен лицом, уполномоченным на то предприятием. Сертификат качества должен содержать следующие сведения: наименование предприятия и номер заказа; номер проекта судна, если он известен; описание отливки с указанием номера чертежа; диаметр винта, число лопастей, шаг, направление вращения;

окончательную массу; марку, тип сплава, номер плавки и химический состав; идентификационный номер; режим термообработки; результаты механических испытаний; результат неразрушающего контроля (удовлетворительный или не удовлетворительный), если он применялся.

#### 3.12.10.4 Свидетельство Регистра.

Каждая отливка или партия небольших отливок должны сопровождаться свидетельством Регистра. Свидетельство Регистра, кроме специального номера, реквизитов представительства или подразделения Регистра, места и даты выдачи, должно, как минимум, содержать следующие сведения:

наименование предприятия и номер заказа; номер проекта судна, если он известен; номер сертификата качества предприятия-изготовителя отливки; окончательную массу; идентификационный номер и номер плавки; номер чертежа.

Обязательным приложением к свидетельству Регистра должны быть сертификаты качества изготовителя. Протоколы испытаний, заверенные представителем Регистра, также могут входить в состав приложения к свидетельству Регистра, если они затребованы покупателем.

### 3.13 СТАЛЬ ВЫСОКОЙ ПРОЧНОСТИ ДЛЯ СВАРНЫХ КОНСТРУКЦИЙ

#### 3.13.1 Общие требования.

Настоящие требования распространяются на подлежащую освидетельствованию Регистром при изготовлении свариваемую листовую и широкополосную сталь высокой прочности толщиной до

70 мм, предназначенную для изготовления корпусных и других сварных конструкций. По согласованию с Регистром требования могут быть применены к прокату с толщиной более 70 мм и прокату другой формы (профильному, конструкционным трубам и т.п.).

В зависимости от гарантированного минимума предела текучести сталь подразделяется на шесть уровней прочности: 420, 460, 500, 550, 620 и 690 МПа; для каждого уровня прочности в зависимости от температуры испытаний на ударный изгиб установлены четыре категории: А, D, E, F.

Сталь, отличающаяся по механическим свойствам, химическому составу и т. п., подлежит специальному рассмотрению Регистром. Сталь высокой прочности изготавливается признанными согласно 1.3.1.2 предприятиями.

#### 3.13.2 Химический состав.

Химический состав стали должен определяться изготовителем из каждой плавки или ковша в соответствующим образом оборудованной лаборатории компетентным персоналом. Химический состав стали должен отвечать требованиям одобренной Регистром спецификации и предельным значениям, приведенным в табл. 3.13.2.

Таблица 3.13.2

Уровень прочности стали, МПа	Категория стали	Содержание элементов, %, max					
		C	Si	Mn	P	S	N
420 — 690	A	0,21	0,55	1,70	0,035	0,035	0,020
	D, E	0,20	0,55	1,70	0,030	0,030	0,020
	F	0,18	0,55	1,60	0,025	0,025	0,020

Сталь должна быть полностью раскислена и обработана измельчающими зерно элементами.

Содержание легирующих и измельчающих зерно элементов устанавливается спецификацией, одобренной Регистром.

Для оценки склонности стали к образованию холодных трещин по результатам химического анализа ковшовой пробы должен определяться коэффициент, характеризующий охрупчивание стали вследствие структурных превращений, по формуле

$$P_{CM} = C + Si/30 + Mn/20 + Cu/20 + Ni/60 + Cr/20 + Mo/15 + V/10 + 5B, \%$$

Максимальное значение  $P_{CM}$  должно быть согласовано с Регистром и включено в одобренную им спецификацию.

#### 3.13.3 Механические свойства.

Механические свойства стали при испытании на растяжение и ударный изгиб должны соответствовать табл. 3.13.3-1 и 3.13.3-2.

Если испытаниям подвергается прокат иной формы (профильный прокат, конструкционные трубы и т.п.), то требуемая величина относительного удлинения для продольных образцов должна быть на два процента больше, чем указано в табл. 3.13.3-1 и 3.13.3-2.

3.13.4 Состояние поставки.

Сталь подлежит закалке и отпуску. Термомеханическая обработка для стали толщиной до 50 мм может быть допущена Регистром после специального рассмотрения.

Таблица 3.13.3-1

Механические свойства при максимальной толщине проката 70 мм

Категория стали	Испытания на растяжение			Испытания на ударный изгиб		
	Предел текучести $R_{eH}$ или $R_{p0,2}$ , min, МПа	Временное сопротивление $R_m$ , МПа	Относительное удлинение $A_5$ , min, %	Температура, °С	Работа удара $KV$ , min, Дж	
					продольный образец	поперечный образец
A420 D420 E420 F420	420	530 — 680	18	0	42	28
				-20		
				-40		
				-60		
A460 D460 E460 F460	460	570 — 720	17	0	46	31
				-20		
				-40		
				-60		
A500 D500 E500 F500	500	610 — 770	16	0	50	33
				-20		
				-40		
				-60		
A550 D550 E550 F550	550	670 — 830	16	0	55	37
				-20		
				-40		
				-60		
A620 D620 E620 F620	620	720 — 890	15	0	62	41
				-20		
				-40		
				-60		
A690 D690 E690 F690	690	770 — 940	14	0	69	46
				-20		
				-40		
				-60		

Примечания: 1. По требованию Регистра должно быть установлено конкретное значение временного сопротивления.  
 2. Если испытания на растяжение проводятся на образцах полной толщины, шириной 25 мм и длиной 200 мм, то минимальное относительное удлинение должно отвечать требованиям табл. 3.13.3-2.  
 3. Для стали категории А, при условии удовлетворительных результатов контрольных испытаний, по согласованию с Регистром объем испытаний на ударный изгиб может быть уменьшен.

Таблица 3.13.3-2

Минимальные значения относительного удлинения для стандартных образцов полной толщины с расчетной длиной 200 мм

Уровень прочности стали, МПа	Толщина $t$ , мм						
	≤ 10	> 10 ≤ 15	> 15 ≤ 20	> 20 ≤ 25	> 25 ≤ 40	> 40 ≤ 50	> 50 ≤ 70
420	11	13	14	15	16	17	18
460	11	12	13	14	15	16	17
500	10	11	12	13	14	15	16
550	10	11	12	13	14	15	16
620	9	11	12	12	13	14	15
690	9	10	11	11	12	13	14

### 3.13.5 Отбор проб.

Оси образцов для испытания на растяжение должны быть направлены перпендикулярно к направлению последней прокатки, исключая широкополосной прокат шириной 600 мм и менее, профильный и сортовой прокат, для которых ориентация образца устанавливается по согласованию с Регистром. Как правило, плоские образцы для испытания на растяжение должны быть изготовлены таким образом, чтобы хотя бы с одной стороны сохранилась прокатная поверхность. Если испытания на растяжение выполняются на цилиндрических образцах, их оси должны располагаться на расстоянии 1/4 толщины от поверхности или как можно ближе к такому положению.

Если иное не согласовано Регистром, испытания на ударный изгиб листовой и широкополосной стали шириной более 600 мм проводятся на образцах согласно 2.2.3.1-2, продольная ось которых направлена перпендикулярно к направлению прокатки (поперечный образец). Для проката с другой формой сечения испытания на ударный изгиб выполняются на продольных образцах.

Размеры образцов и испытания должны выполняться в соответствии с требованиями 2.2. Повторные испытания, при неудовлетворительных результатах испытаний, должны выполняться в соответствии с требованиями 1.3.4.2.

### 3.13.6 Объем испытаний.

Испытаниям на растяжение и ударный изгиб подвергается каждый лист (раскат) после термической обработки.

Для проката, прошедшего закалку и отпуск в проходных непрерывных печах, объем испытаний, включая число образцов и направление их вырезки, устанавливается одобренной Регистром спецификацией после специального рассмотрения.

Из каждой пробы для испытаний на растяжение изготавливается по крайней мере один образец, а для испытаний на ударный изгиб — три.

По требованию Регистра должны быть выполнены испытания на растяжение на образцах, продольная ось которых перпендикулярна к поверхности листа, с определением относительного сужения площади поперечного сечения.

### 3.13.7 Осмотр.

Прокат должен отвечать всем требованиям 3.2.7 с учетом указанного ниже.

При исцелении поверхностных дефектов зачисткой толщина проката в месте зачистки не должна выходить за пределы допускаемых отклонений. Когда это требуется Правилами, прокат должен подвергаться контролю ультразвуковым методом в соответствии с одобренными Регистром стандартами.

### 3.13.8 Маркировка и документы.

Идентификация, маркировка и выдаваемые документы — в соответствии с требованиями 3.2.8.

## 3.14 ЗЕТ-СТАЛЬ

### 3.14.1 Общие требования.

Настоящие требования распространяются на сталь нормальной, повышенной (см. 3.2 и 3.5) и высокой прочности (см. 3.13) толщиной, равной или более 15 мм. По согласованию с Регистром применение изложенных требований возможно и для проката толщиной менее 15 мм.

Зет-сталь рекомендуется к применению для сварных конструкций, воспринимающих значительные напряжения, перпендикулярные к поверхности проката. Настоящие требования определяют два уровня зет-свойств для стали. Вводятся два соответствующих обозначения: Z25 и Z35.

Прокат должен изготавливаться признанными Регистром предприятиями (см. 1.3.1.2). При этом изготовитель должен показать, что технологический процесс производства обеспечивает получение гарантированных пластических свойств в направлении толщины проката.

При соответствующих гарантиях изготовителя допускается поставка стали с определением относительного сужения ( $Z_2$ ) на проекте толщиной, указанной в согласованной с Регистром документации.

Предусмотрена обработка кальцием, вакуумирование, продувка аргоном, контроль сегрегации серы и т. п.

### 3.14.2 Химический состав.

Зет-сталь должна быть полностью раскислена и обработана измельчающими зерно элементами.

Содержание элементов должно соответствовать признанным Регистром международным или национальным стандартам.

Содержание серы (ковшовая проба) в зет-стали не должно превышать 0,008 %.

### 3.14.3 Механические свойства.

Механические свойства стали, если не оговорено иное, должны отвечать требованиям 3.2, 3.5 и 3.13.

Для соответствующего уровня зет-свойств средняя величина относительного сужения  $Z_2$  площади поперечного сечения, полученная при растяжении трех образцов, продольная ось которых перпендикулярна к поверхности проката, должна соответствовать табл. 3.14.3-1. В табл. 3.14.3-1 для каждого уровня зет-свойств приводится величина относительного сужения, до которой допускается снижение на одном из трех образцов.

Необходимость выполнения повторных испытаний на дополнительном комплекте из трех образцов, вырезанном из того же проката (см. 2.2.2.5), и признание результатов испытаний, в том числе повторных, удовлетворительными указывается в табл. 3.14.3-2.



Таблица 3.14.3-1

Уровень зет-свойств	Z25, %	Z35, %
Минимальная средняя величина относительного сужения	25	35
Минимально допустимая величина относительного сужения на одном образце	15	25

Таблица 3.14.3-2

	Испытания			Повторные испытания
	Удовлетворительный результат	Неудовлетворительный результат. Требуется повторные испытания	Удовлетворительный результат	
Минимальная требуемая величина относительного сужения				
Минимально допустимая величина относительного сужения на одном образце				
Условные обозначения: ○ — отдельный результат на одном образце; △ — средняя величина результатов испытаний.				

В табл. 3.14.3-2 приведены граничные, засчитываемые Правилами случаи:

случай положительных испытаний на трех образцах;

три случая, при которых разрешается проведение переиспытаний;

случай повторных испытаний шести образцов (три выполненных плюс три дополнительных).

Результаты повторных испытаний считаются удовлетворительными и прокат/партия допускаются к поставке, если:

средняя величина относительного сужения  $Z_z$ , полученная в результате испытаний шести образцов, выше требуемой минимальной средней величины (см. табл. 3.14.3-2);

результаты ниже упомянутой требуемой величины получены не более, чем на двух образцах из шести.

В случае неудовлетворительных результатов повторных испытаний представленный прокат/партия бракуется. Допускаются (на тех же условиях) дополнительные испытания каждого проката (кроме уже испытанного) из забракованной партии.

### 3.14.4 Отбор проб и объем испытаний.

Объем испытаний, зависит от вида проката и содержания серы (ковшовая проба).

Объем испытаний определяется в соответствии с требованиями табл. 3.14.4.

Таблица 3.14.4

Вид проката	Содержание серы, %	
	S > 0,005	S ≤ 0,005
Лист	Каждый лист	Один лист от партии максимальным объемом 50 т (листы в партии одной толщины, одной плавки, одного режима обработки)
Полосовая сталь толщиной $t \leq 25$ мм	Партия максимальным объемом 10 т (полуфабрикаты одной толщины, одной плавки, одного режима обработки)	Партия максимальным объемом 50 т (полуфабрикаты одной толщины, одной плавки, одного режима обработки)
Полосовая сталь толщиной $t > 25$ мм	Партия максимальным объемом 20 т (полуфабрикаты одной толщины, одной плавки, одного режима обработки)	Партия максимальным объемом 50 т (полуфабрикаты одной толщины, одной плавки, одного режима обработки)

Пробы от представленного к испытаниям полуфабриката отбираются от одного конца, как указано в 2.2.2.5.

### 3.14.5 Осмотр.

Кроме выполнения требований 3.2.7, весь прокат должен подвергаться контролю ультразвуковым методом на конечной стадии изготовления.

Неразрушающий контроль ультразвуковым методом должен осуществляться в соответствии с требованиями стандарта EN 10160 (уровень S1/E1), ASTM A578 (уровень C с частотой 4 МГц) или в соответствии с одобренными Регистром национальными стандартами.

### 3.14.6 Маркировка и документы.

Идентификация, маркировка и выдаваемые документы — в соответствии с требованиями 3.2.8.

Кроме указанного, к обозначению стали, соответственно, должно быть добавлено: Z25 или Z35 (например: DH36Z25).

## 3.15 СТАЛЬНЫЕ КАНАТЫ

### 3.15.1 Общие требования.

3.15.1.1 Настоящие требования распространяются на подлежащие освидетельствованию Регистром канаты, предназначенные для грузоподъемных, спасательных и других судовых устройств.

3.15.1.2 Канаты должны быть изготовлены и испытаны в соответствии с одобренной Регистром технической документацией на признанных Регистром предприятиях согласно 1.3.1.2.

### 3.15.2 Изготовление.

**3.15.2.1** Для изготовления канатов должна применяться проволока круглого сечения с покрытием для защиты от коррозии и временным сопротивлением не менее 1180 МПа.

**3.15.2.2** Органические сердечники канатов должны быть по крайней мере из манилы, сизали, пеньки или синтетического волокна. Канаты с расчетным диаметром более 12 мм должны иметь трехрядный сердечник.

**3.15.2.3** Органические сердечники должны быть пропитаны или смазаны антикоррозионными и противогнилостными веществами, не растворимыми в морской воде и не содержащими кислот и щелочей. По физико-химическим свойствам смазка для канатов и пропитка органических сердечников должны быть совместимыми.

### 3.15.3 Отбор проб.

Для проведения испытаний от каждого каната длиной 2000 м и менее отбирается один контрольный отрезок, а от канатов длиной более 2000 м — по одному контрольному отрезку с обоих концов. Длина контрольных отрезков каната должна обеспечивать возможность проведения всех предписываемых испытаний.

### 3.15.4 Объем испытаний.

**3.15.4.1** Каждый канат при изготовлении подвергается следующим испытаниям:

канат в целом — на разрыв;

отдельные проволоки из каната — на растяжение (с определением временного сопротивления), изгиб, скручивание, прочность сцепления покрытия со стальной основой.

Число испытываемых проволок может приниматься по стандартам, но оно должно быть не менее 10 % общего числа проволок каждой группы по диаметру.

**3.15.4.2** Испытания должны проводиться по согласованным стандартам.

При этом испытание на разрыв каната в целом должно производиться на разрывной машине с расстоянием между зажимами не менее 50 диаметров каната. Если при испытании разрыв каната произойдет на расстоянии менее 50 мм от зажима, испытание должно быть повторено.

**3.15.4.3** Результаты испытаний должны соответствовать требованиям стандартов.

**3.15.4.4** В условиях установившегося производства при отсутствии испытательного оборудования необходимой мощности для проведения испытаний на разрыв каната в целом допускается определять разрывное усилие по результатам испытания на растяжение  $F$ , кН, всех проволок из каната по формуле

$$F = c \sum_1^i \left[ \sum_1^m F_m \right] n / z, \quad (3.15.4.4)$$

где  $c$  — коэффициент использования прочности проволок в канате, который принимается по стандартам или вычисляется как отношение требуемых стандартом разрывного усилия каната в целом к суммарному разрывному усилию всех проволок в канате;  
 $i$  — число групп проволок одинакового диаметра;  
 $m$  — число испытанных на растяжение проволок каждой группы по диаметру, соответствующих требованиям согласованных с Регистром стандартов;  
 $F_m$  — наибольшая нагрузка, предшествующая разрушению образца при испытании одной проволоки на растяжение, кН;  
 $n$  — число проволок в каждой группе по диаметру;  
 $z$  — число испытанных на растяжение проволок каждой группы по диаметру.

В зависимости от назначения по согласованию с Регистром число испытанных на растяжение проволок из каната может быть уменьшено, но не более чем до 25 % общего числа проволок в канате.

### 3.15.5 Осмотр.

**3.15.5.1** Соответствие конструкции, диаметра и других параметров каната стандартам должно быть подтверждено внешним осмотром и измерением.

**3.15.5.2** При удалении перевязок или мест заварки с конца нераскручивающегося каната пряди и проволока в прядях не должны раскручиваться или могут раскручиваться таким образом, чтобы их можно было легко вернуть в первоначальное положение.

**3.15.5.3** Замер диаметра каната должен производиться на ненапрянутом канате перпендикулярно к его оси между двумя противоположными прядями в двух положениях.

Диаметр каната не должен превышать расчетный более чем на 6 %.

**3.15.5.4** На поверхности каната недопустимы перекручивание и заламывание прядей, западание, перекрещивание, коррозия и обрывы проволок в прядях, препятствующие использованию каната по назначению.

### 3.15.6 Маркировка и документы.

Идентификация, маркировка и выдаваемые документы — в соответствии с требованиями 1.4.

## 3.16 КОРРОЗИОННО-СТОЙКАЯ (НЕРЖАВЕЮЩАЯ) СТАЛЬ

### 3.16.1 Общие требования.

**3.16.1.1** Настоящие требования распространяются на коррозионно-стойкую (нержавеющую) сталь, подлежащую освидетельствованию Регистром при ее изготовлении, согласно требованиям других частей Правил и предназначенную для:

конструкций грузовых и технологических емкостей под давлением и без давления, систем и трубопроводов для химикатов, нефтепродуктов, сжиженных газов или пресной воды, дезактивирующих растворов и т. п.;

корпусных конструкций;

систем и трубопроводов балластных, охлаждающих, измерительных, пожаротушения и т. п.; изделий машиностроения.

Для изделий из коррозионно-стойкой стали, контактирующих с морской водой, должна применяться электрохимическая защита.

В главу включены требования к листовому и сортовому прокату, поковкам и трубам из коррозионно-стойкой стали мартенситного (М), мартенситно-ферритного (MF), ферритного (F), аустенитно-мартенситного (AM); аустенитного (А) и аустенитно-ферритного (AF) классов. Условная классификация коррозионно-стойкой стали в зависимости от химического состава и структуры приведена в табл. 3.16.1.1.

Обозначения стали основываются на обозначениях, принятых международными стандартами.

Обозначение национальных марок стали приводится в соответствии с российским стандартом.

**3.16.1.2** Коррозионно-стойкие стали, применяемые в качестве альтернативных мер защиты (защитные покрытия) от коррозии для грузовых танков нефтеналивных судов, указанных в 1.2.5.3 части II «Корпус», должны удовлетворять требованиям резолюции ИМО MSC.289(87).

**3.16.1.3** Схема признания предприятий-изготовителей коррозионно-стойкой стали приведена в 2.2.5 части III «Техническое наблюдение за изготовлением материалов» Правил технического наблюдения за постройкой судов и изготовлением материалов и изделий для судов.

Материал, отвечающий требованиям Регистра, поставляется со свидетельствами Регистра.

Инспектору, осуществляющему освидетельствование на предприятии, не имеющем плавильного производства, должны представляться сертификаты завода-изготовителя слитков или заготовок с указанием изготовителя, марки стали, номера плавки, химического состава и документации, в соответствии с требованиями которой поставленные слитки/заготовки были изготовлены. Предприятие, изготавливающее слитки/заготовки, должно быть признано Регистром.

**3.16.1.4** Применение нержавеющей стали, не соответствующей настоящим требованиям по химическому составу, механическим свойствам и/или состоянию поставки, является в каждом случае предметом специального рассмотрения Регистром, включающим детальное изучение свойств стали в условиях, для работы в которых сталь предназначена.

**3.16.1.5** Испытания на стойкость к межкристаллитной, язвенной, целевой и питтинговой коррозии, а также металлографические исследования, определение α-фазы и т. п. выполняются по методикам признанных Регистром стандартов.

**3.16.1.6** Химический состав и механические свойства.

Химический состав и механические свойства полуфабрикатов из коррозионно-стойкой стали, а также стойкость к воздействию окружающей среды стали должны отвечать требованиям настоящей

Таблица 3.16.1.1

Условная классификация коррозионно-стойкой стали в зависимости от химического состава и структуры

Класс стали	Обозначение стали	Марка стали		Температурный интервал применения, °С
		AISI/UNS	национальная	
M-1	X20013	410	20X13	-20 ÷ +450
	X7CrNiNb16 4	420 —	30X13 07X16H4Б	-60 ÷ +350
MF-2	X1SCrNi17	431	14X17H2	-20 ÷ +350
F-3	XSCrTi17	430Ti	08X1 7T	-0 ÷ +600
AM-4	X8CrNiTi17 6	—	08X1 7H6T	-60 ÷ +250
A-5	X10CrNiTi18 10	321, 347	08X18H10T 12X18H10T	-165 ÷ +600
	X2CrNi19 11	304L, 304LN	—	-165 ÷ +600
A-6	X10CrNiMo17 13 2	316L, 316LN	03X17H14M3	-165 ÷ +600
	X2CrNiMo18 13 3	317L, 317LN	—	-165 ÷ +600
	X10CrNiMoTi17 13 3	—	10X17H13M3T	-165 ÷ +600
A-7	X2CrNiMoCu20 18 6	S31254	—	-165 ÷ +600
	X2CrNiMoCu21 23 4 2	N08904	—	-165 ÷ +600
AF-8	X2CrNiMo22 5 3	S31803	03X22H6M2	-40 ÷ +250
	X3CrNiMo25 6 3	S31260	—	-40 ÷ +250
	X4CrNiVo25 5 3	S32550	—	-40 ÷ +250
	X2CrNiMo25 7 4	S32750	—	-40 ÷ +250
	X3CrNiMo25 7 3	S32760	—	-40 ÷ +250
	X10CrNiTi22 6	—	08X22H6T	-40 ÷ +250
	X10CrNiMo21 6 2	—	08X21H6M2T	-40 ÷ +250

части, а также требованиям национальных и международных стандартов или иной специальной документации, признанной Регистром.

Химический состав коррозионно-стойкой стали, определяемый для каждой плавки, должен отвечать требованиям табл. 3.16.1.6. При необходимости, по требованию Регистра, пробы для определения

Таблица 3.16.1.6

Химический состав коррозионно-стойкой стали

Класс и марка стали	Содержание элементов, %									
	C, max	Si	Mn	P	S	Cr	Ni	Mo	N	Другие
Мартенситный										
410	0,12	1,0	1,0	0,045	0,03	12,0 — 14,0	—	—	—	—
420	0,17	1,0	1,0	0,045	0,03	12,0 — 14,0	—	—	—	—
Мартенситно-ферритный										
431	0,23	1,0	1,0	0,045	0,03	16,0 — 18,0	1,5 — 2,5	—	—	—
Ферритный										
43Ti	0,1	1,0	1,0	0,045	0,03	16,0 — 18,0	—	—	—	Ti x C
Аустенитная										
304L	0,03	1,0	2,0	0,045	0,03	16,0 — 20,0	8,0 — 13,0	—	0,10	—
304LN	0,03	1,0	2,0	0,045	0,03	0 — 20,0	8,0 — 12,0	—	0,10 — 0,22	—
316L	0,03	1,0	2,0	0,045	0,03	0 — 18,5	10,0 — 15,0	2,0 — 3,0	0,10	—
316LN	0,03	1,0	2,0	0,045	0,03	0 — 18,5	10,0 — 14,5	2,0 — 3,0	0,10 — 0,22	—
317L	0,03	1,0	2,0	0,045	0,03	0 — 20,0	11,0 — 15,0	3,0 — 4,0	0,10	—
317LN	0,03	1,0	2,0	0,045	0,03	0 — 20,0	12,5 — 15,0	3,0 — 4,0	0,10 — 0,22	—
321	0,08	1,0	2,0	0,045	0,03	0 — 19,0	9,0 — 12,0	—	0,10	Ti ≥ 5 x C ≤ 0,70
347	0,08	1,0	2,0	0,045	0,03	0 — 19,0	9,0 — 13,0	—	0,10	Nb ≥ 10 x C ≤ 1,0
UNS S3 1254	0,02	0,8	1,0	0,03	0,01	5 — 20,5	17,5 — 18,5	6,0 — 6,5	0,18 — 0,22	Cu 0,50 — 1,0
UNS N08904	0,02	1,0	2,0	0,04	0,025	0 — 23,0	23,0 — 28,0	4,0 — 5,0	0,15	Cu 1,00 — 2,0
Аустенитно-ферритная (Duplex)										
UNS S31260	0,03	0,75	1,0	0,03	0,03	0 — 26,0	5,5 — 7,5	2,5 — 3,5	0,10 — 0,30	Cu 0,2 — 0,8 W 0,1 — 0,5
UNS S3 1803	0,03	1,0	2,0	0,03	0,02	0 — 23,0	4,5 — 6,5	2,5 — 3,5	0,08 — 0,20	—
UNS S32550	0,04	1,0	1,5	0,04	0,03	0 — 27,0	4,5 — 6,5	2,0 — 4,0 <sup>1</sup>	0,10 — 0,25	Cu 1,5 — 2,5
UNS S32750	0,03	0,8	1,2	0,035	0,02	0 — 26,0	6,0 — 8,0	3,0 — 5,0	0,24 — 0,32	Cu 0,50, max
UNS S32760	0,03 <sup>2</sup>	1,0	1,0	0,03	0,01	0 — 26,0	6,0 — 8,0	3,0 — 4,0	0,20 — 0,30	Cu 0,50 — 1,0 W 0,50 — 1,0

<sup>1</sup>Для труб содержание Mo принимается равным 2,90 — 3,90.

<sup>2</sup>Для труб содержание C ≤ 0,05.

## Национальные стали

Класс и марка стали	Содержание элементов, %									
	C	Si, max	Mn, max	Cr	Ni	Ti	Mo	S, max	P, max	
Мартенситная										
20X13	0,16 — 0,25	0,8	0,8	12,0 — 14,0	—	—	—	0,025	0,030	
30X13	0,26 — 0,35	0,8	0,8	12,0 — 14,0	—	—	—	0,025	0,030	
07X16H4Б	0,05 — 0,10	0,6	0,2 — 0,5	14,0 — 16,5	3,5 — 4,5	Nb 0,2 — 0,4	—	0,020	0,025	
Мартенситно-ферритная										
14X17H2	0,11 — 0,17	0,8	0,8	16,0 — 18,0	1,5 — 2,5	—	—	0,025	0,030	
Ферритная										
08X17T	max 0,08	0,8	0,8	16,0 — 18,0	—	5 x C — 0,8	—	0,025	0,030	
Аустенитно-мартенситная										
08X17H6T	max 0,08	0,8	0,8	16,5 — 18,0	5,5 — 6,5	0,15 — 0,35	—	0,020	0,035	
Аустенитная										
08X18H10T	max 0,08	0,8	2,0	17,0 — 19,0	9,0 — 11,0	5C — 0,7	—	0,020	0,035	
12X18H10T	max 0,12	0,8	2,0	17,0 — 19,0	9,0 — 11,0	5C — 0,8	—	0,020	0,035	
10X17H13M3T	max 0,10	0,8	2,0	16,0 — 18,0	12,0 — 14,0	5C — 0,7	3,0 — 4,0	0,020	0,035	
03X17H14M3	max 0,03	max 0,4	1,0 — 2,0	16,8 — 18,3	13,5 — 15,0	—	2,2 — 2,8	0,020	0,030	
Аустенитно-ферритная										
08X22H6T	max 0,08	0,8	0,8	21,0 — 23,0	5,3 — 6,3	5C — 0,65	—	0,025	0,035	
08X21H6M2T	max 0,08	0,8	0,8	20,0 — 22,0	5,5 — 6,5	0,20 — 0,40	1,8 — 2,5	0,025	0,035	
03X22H6M2	max 0,03	max 0,4	1,0 — 2,0	21,0 — 23,0	5,5 — 6,5	—	1,8 — 2,5	0,020	0,035	

химического состава могут отбираться непосредственно от полуфабриката (листа, поковки и т. п.).

Требования к механическим свойствам полуфабрикатов в зависимости от их вида приводятся в табл. 3.16.2.2, 3.16.3.2-1, 3.16.3.2-2 и 3.16.4.2.

**3.16.1.7 Состояние поставки.**

Все полуфабрикаты поставляются в термически обработанном состоянии.

Режим термической обработки устанавливается в соответствии с признанными Регистром стандартами или другой нормативно-технической документацией.

При отсутствии в стандартах режима термической обработки режим устанавливает предприятие-изготовитель.

Листовая и полосовая сталь толщиной, равной или менее 4 мм, может поставляться в полунагартованном или нагартованном состоянии.

Вид или режим термической обработки указываются в сертификате на полуфабрикат.

**3.16.1.8 Отбор проб.**

Пробы для испытаний отбираются из тела полуфабриката.

Для поковок допускаются отдельно откованные пробы, изготовленные из металла той же плавки и с той же степенью деформации, что и представленный к испытаниям полуфабрикат. В этом случае размеры пробы по толщине и диаметру могут отличаться от максимальных размеров самой поковки не более, чем на 25 %.

Пробы для изготовления образцов следует вырезать после окончания всех видов термической обработки.

Отдельно откованные пробы должны пройти все технологические нагревы и термическую обработку в одной садке с представленной к испытаниям поковкой.

Размеры проб должны обеспечивать выполнение требуемых и возможных повторных испытаний.

Если нет других указаний, пробы для испытаний отбираются следующим образом:

прокат — в соответствии с 3.2.5. Пробы на ударный изгиб вырезают таким образом, чтобы продольная ось образцов была перпендикулярна последней прокатке. Для профильной и сортовой стали допускаются продольные образцы. Для полуфабриката размером (диаметр, сторона квадрата, диаметр вписанного круга) до 40 мм ось образца должна совпадать с осью полуфабриката;

поковки — в соответствии с 3.7.5.1, при этом отбор производится со стороны прибыльной части слитка. По согласованию с Регистром допускается производить отбор проб на расстоянии 1/3 радиуса или 1/6 диагонали от наружной поверхности поковки или из центра поковки;

трубы — в соответствии с 3.4.5 и 3.4.6.

Пробы для испытаний на стойкость против межкристаллитной коррозии отбираются аналогично пробам для испытания на растяжение.

В любом случае схемы отбора проб и вырезки образцов должны указываться на эскизе и согласовываться с инспектором Регистра.

**3.16.1.9 Объем испытаний.**

3.16.1.9.1 Виды испытаний, которым может быть подвергнута коррозионно-стойкая сталь при ее производстве приведены в табл. 3.16.1.9.1. Испытания, которым должна подвергаться сталь при поставках под техническим наблюдением Регистра, отмечены знаком «+».

Таблица 3.16.1.9.1

Виды испытаний полуфабрикатов из коррозионно-стойкой стали

Определяемые характеристики	Класс стали							
	M-1	MF-2	F-3	AM-4	A-5	A-6	A-7	AF-8
Механические свойства при 20 °С:								
временное сопротивление $R_m$	+	+	+	+	+	+	+	+
предел текучести $R_{p0,2}$	+	+	+	+	+	+	+	+
относительное удлинение $A_5$	+	+	+	+	+	+	+	+
относительное сужение $Z$	+	+	+	+	+	+	+	+
То же при температуре эксплуатации	+ <sup>1</sup>	+ <sup>1</sup>	+ <sup>1</sup>	+ <sup>1</sup>	+ <sup>1</sup>	+ <sup>1</sup>	+ <sup>1</sup>	+ <sup>1</sup>
Ударная вязкость $KCV^{+20}$	+	+	+	+	—	—	—	+
Ударная вязкость при отрицательной температуре $KCV$	+ <sup>1</sup>	+ <sup>1</sup>	—	+ <sup>1</sup>	+ <sup>1</sup>	+ <sup>1</sup>	+ <sup>1</sup>	+ <sup>1</sup>
Работа удара при отрицательной температуре $KV$	—	—	—	—	+ <sup>1</sup>	+ <sup>1</sup>	+ <sup>1</sup>	+
Стойкость к межкристаллитной коррозии	+ <sup>2</sup>	+	+	+	+	+	+	+
Контроль макроструктуры	+	+	+	+	+	+	+	+
Контроль $\alpha$ -фазы	—	—	—	—	+ <sup>1</sup>	+ <sup>1</sup>	+ <sup>1</sup>	—
Контроль величины зерна	—	—	+	+ <sup>1</sup>	+ <sup>1</sup>	+ <sup>1</sup>	+ <sup>1</sup>	+ <sup>1</sup>
Технологические испытания	+ <sup>1</sup>	+ <sup>1</sup>	+ <sup>1</sup>	+ <sup>1</sup>	+ <sup>1</sup>	+ <sup>1</sup>	+ <sup>1</sup>	+ <sup>1</sup>
Неразрушающий контроль	+	+	+	+	+	+	+	+
Контроль содержания неметаллических включений	+ <sup>1</sup>	+ <sup>1</sup>	+ <sup>1</sup>	+ <sup>1</sup>	+ <sup>1</sup>	+ <sup>1</sup>	+ <sup>1</sup>	+ <sup>1</sup>
Определение или подтверждение критической температуры хрупкости	+ <sup>1</sup>	+ <sup>1</sup>	+ <sup>1</sup>	+ <sup>1</sup>	—	—	—	—

<sup>1</sup>По требованию Регистра.

<sup>2</sup>Только для стали марки 07X1 6Н4Б.

Как правило, полуфабрикаты из коррозионно-стойкой стали предъявляются к испытаниям партиями или поштучно.

Партия должна состоять из полуфабрикатов одной марки стали, одной плавки, одинакового состояния поставки, одной формы (вида) и размеров, а также изготовленных по единому технологическому процессу.

Поковки одной партии должны изготавливаться по единому эскизу и термически обрабатываться в одной садке.

Трубы, входящие в партию, должны иметь одинаковую толщину стенки.

Листовая сталь и поковки, предназначенные для применения при отрицательных температурах, представляются к испытаниям поштучно.

Размеры партий, количество и порядок отбора проб для листовой, рулонной и сортовой стали приведены в 3.16.2.3, для поковок — в 3.16.3.3, а для труб — в 3.16.4.3.

**3.16.1.9.2** Испытания с целью признания предприятия изготовителем коррозионно-стойкой стали в соответствии с 3.16.1.3 должны выполняться по согласованной с Регистром программе (см. 2.2.5.2.4 части III «Техническое наблюдение за изготовлением материалов» Правил технического наблюдения за постройкой судов и изготовлением материалов и изделий для судов) и в общем случае должны включать в себя:

- химический анализ;
- определение механических свойств ( $R_m$ ,  $R_{p0,2}$ ,  $A_5$ ,  $Z$ ) при 20 °С и расчетной температуре;
- определение или подтверждение критической температуры хрупкости (кроме стали аустенитного класса);
- металлографическое исследование и макроконтроль с целью выявления усадочных раковин, пузырей, неметаллических включений, размеров зерен;
- испытания на стойкость против межкристаллитной (язвенной, щелевой, питтинговой) коррозии;
- определение количества  $\alpha$ -фазы (для сталей аустенитного класса);
- технологические испытания (раздача, сплющивание, загиб и т.п.) и оценка пластичности при холодной штамповке.

**3.16.1.9.3** Методы испытаний, типы и размеры образцов должны отвечать требованиям разд. 2 настоящей части или признанным Регистром национальным и международным стандартам.

Повторные испытания с целью проверки их механических свойств выполняются в соответствии с 1.3.5.2. При повторных испытаниях определяются те характеристики, по которым были получены неудовлетворительные результаты.

При неудовлетворительных результатах испытаний на стойкость против межкристаллитной коррозии и повторных испытаний механических свойств хотя бы одного образца заготовки подвер-

гаются повторной термообработке и предъявляются к испытаниям как новые. Допускается не более трех полных термообработок.

#### 3.16.1.10 Маркировка и документы.

Идентификация, маркировка и выдаваемые документы — в соответствии с требованиями 1.4.

Каждый полуфабрикат из коррозионно-стойкой стали должен иметь клеймо Регистра.

#### 3.16.2 Прокат.

**3.16.2.1** Настоящие требования распространяются на листовую, полосовую и профильную коррозионно-стойкую сталь толщиной до 50 мм, а также на горячекатаную и кованую сталь круглого, квадратного и прямоугольного сечения диаметром или толщиной до 200 мм.

**3.16.2.2** Механические свойства стали при 20 °С должны быть не хуже приведенных в табл. 3.16.2.2.

При определении механических свойств сортового проката на поперечных образцах допускается снижение норм в соответствии с указаниями национальных и международных стандартов.

Таблица 3.16.2.2  
Механические свойства проката из коррозионно-стойкой стали

Класс стали	Временное сопротивление $R_m$ , min, МПа	Предел текучести $R_{p0,2}$ , min, МПа	Относительное удлинение $A_5$ , min, %
M-1	650	440	16
	850	735	13
MF-2	690	540	12
F-3	440	—	18
A-5	440	175	45
	490	195	35
A-6	440	185	40
	510	200	35
A-7	650	300	35
AF-8	580	340	20
	650	450	25
	760	550	15

#### 3.16.2.3 Объем испытаний.

Число проб и размер партии для проката определяется следующим образом:

для листовой и широкополосной ( $\geq 600$  мм) стали толщиной более 20 мм от каждого раската длиной более 10 м и массой более 5 т пробы для испытаний отбираются с обоих концов. В остальных случаях проба отбирается с одного конца раската;

для листовой и широкополосной ( $\geq 600$  мм) стали толщиной менее 20 мм от одного листа от партии, состоящей не более чем из 20 листов, пробы для испытаний отбираются с одного конца;

для рулонной стали от каждого рулона пробы для испытаний отбираются с обоих концов;

для сортовой и профильной стали от одного полуфабриката от партии, состоящей не более чем из 50 шт. массой, не превышающей 5 т, пробы для испытаний отбираются от одного конца.

По согласованию с Регистром в одну партию могут быть объединены листы, отличающиеся по толщине не более чем на 5 мм.

Как правило, из каждой пробы листовой, широкополосной и сортовой стали изготавливают:

для испытания на растяжение — по одному образцу;

для определения ударной вязкости — по два образца;

для испытания склонности к межкристаллитной коррозии аустенитных сталей — один комплект образцов (не менее двух штук), аустенитно-ферритных и аустенитно-мартенситных — два комплекта образцов (не менее четырех штук), один из которых контрольный.

для контроля макроструктуры — не менее одного темпшета.

#### 3.16.2.4 Осмотр.

Контролю поверхности, размеров подвергают все листы и прутки партии. Прокат не должен иметь дефектов, препятствующих применению его по назначению. Отсутствие недопустимых дефектов должно гарантироваться изготовителем и может быть подтверждено неразрушающим контролем. Неразрушающий контроль проводится по национальным стандартам. Поверхностные дефекты, обусловленные способом изготовления, допускаются, если их глубина не выходит за пределы допустимых отклонений, считая от номинальной толщины.

Допускается заварка дефектных мест в случаях, когда глубина образовавшихся после удаления дефектов выборок не превышает 20 % от номинальной толщины заготовки, а суммарная площадь выборок — 2 % от общей площади заготовки. В случае совпадения проекций мест заварок по толщине на обеих сторонах заготовки допускаемые глубины выборок не должны суммарно превышать по величине глубину, допустимую для выборки с одной стороны данной заготовки.

Заварка, контроль мест ремонта и термическая обработка (при необходимости) должны проводиться по технологической документации предприятия-изготовителя, согласованной с инспектором Регистра, с последующим обозначением расположения отремонтированных мест в приложении к сертификату.

#### 3.16.3 Поковки.

3.16.3.1 Настоящие требования распространяются на полуфабрикаты, изготавливаемые ковкой и горячей штамповкой.

3.16.3.2 Механические свойства поковок и штамповок, к которым предъявляются требования по стойкости к межкристаллитной коррозии, должны быть не хуже приведенных в табл. 3.16.3.2-1. Поковки и штамповки, к которым не предъявляются требования по стойкости к межкристаллитной

Таблица 3.16.3.2-1  
Механические свойства поковок и штамповок из коррозионно-стойкой стали, к которым предъявляются требования по стойкости к межкристаллитной коррозии

Класс стали	Временное сопротивление $R_m$ , min, МПа	Предел текучести $R_{p0,2}$ , min, МПа	Относительное удлинение $A_5$ , min, %
M-1	880	690	12
MF-2	690	540	12
AM-4	730	540	12
A-5	490	190	38
A-6	510	210	38
AF-8	590	340	17

коррозии, по своим механическим свойствам должны отвечать требованиям табл. 3.16.3.2-2.

Таблица 3.16.3.2-2  
Механические свойства поковок и штамповок из коррозионно-стойкой стали, к которым не предъявляются требования по стойкости к межкристаллитной коррозии

Класс стали	Временное сопротивление $R_m$ , min, МПа	Предел текучести $R_{p0,2}$ , min, МПа	Относительное удлинение $A_5$ , min, %
M-1	650	440	13
MF-2	690	540	12
AM-4	730	630	10
	880	730	12

В вышеуказанных таблицах механические свойства, определенные на продольных образцах, приведены для полуфабрикатов, диаметр (толщина) которых не превышает 300 мм. Для поковок больших размеров нормы механических свойств подлежат специальному согласованию с Регистром.

При определении механических свойств поковок на поперечных, радиальных или тангенциальных образцах допускается снижение норм механических свойств либо в соответствии с указаниями национальных и международных стандартов, либо на величины, приведенные в табл. 3.16.3.2-3.

#### 3.16.3.3 Объем испытаний.

Число проб и размер партии для поковок и штамповок из коррозионно-стойкой стали определяется следующим образом:

для поковок и штамповок массой, равной или менее 20 кг, — от одного полуфабриката партии, состоящей не более чем из 30 шт. Пробы отбираются от одного конца полуфабриката;

для поковок и штамповок массой от 20 до 1000 кг — от одного полуфабриката от партии, состоящей не более чем из 10 шт. Пробы отбираются от одного конца полуфабриката;

для поковок и штамповок массой более 1000 кг — от каждой поковки. При длине 3 м и более — от двух концов каждой поковки;

По согласованию с Регистром допускается объединять в партиюковки, изготовленные по

Таблица 3.16.3.2-3  
 Нормы допустимого снижения механических характеристик при испытании на поперечных, радиальных и тангенциальных образцах, %

Показатели механических свойств	Виды образцов			
	поперечные	радиальные	Тангенциальные для заготовок диаметром (толщиной), мм	
			до 300	свыше 300
Предел текучести $R_{p0,2}$ , МПа	10	10	5,0	5,0
Временное сопротивление $R_m$ , МПа	10	10	5,0	5,0
Относительное удлинение $A_5$ , %	50	35	25	30
Относительное сужение $Z$ , %	50	40	25	30
Ударная вязкость $KCU$ , Дж/см <sup>2</sup>	50	40	25	30

Примечания: 1. Для поковок типа «колец» диаметром более 1000 мм, изготавливаемых раскаткой, нормы механических свойств, полученных при испытании тангенциальных образцов, устанавливаются по нормам для продольных образцов.  
 2. Ударная вязкость в любом случае должна быть не ниже 30 Дж/см<sup>2</sup>, а относительное удлинение — не ниже 9 %.

разным чертежам, но близкие по форме и отличающиеся сечением не более чем на 25 %.

Как правило, из каждой пробы изготавливают:

для испытаний на растяжение — по одному образцу;

для определения ударной вязкости — по два образца;

для испытания на стойкость против межкристаллитной коррозии (МКК) — четыре образца, два из которых контрольные;

для контроля макроструктуры — не менее одного образца.

### 3.16.3.4 Осмотр.

Контролю поверхности и размеров подвергают все поковки и штамповки партии. Отсутствие недопустимых дефектов должно гарантироваться изготовителем и может быть подтверждено неразрушающим контролем, если это оговорено в заказной документации или по требованию Регистра.

Возможность заварки дефектов рассматривается Регистром в каждом случае и допускается, как правило, только в малом объеме и в местах, не воспринимающих значительные напряжения. Технология ремонта и методика контроля подлежат согласованию с Регистром.

По окончании ремонта заваркой ее места и результаты контроля должны фиксироваться на чертеже или эскизе поковки и прикладываться к свидетельству.

### 3.16.4 Трубы.

**3.16.4.1** Настоящие требования распространяются на горяче- и холоднодеформированные трубы из коррозионно-стойкой стали.

**3.16.4.2** Механические свойства труб должны быть не хуже указанных в табл. 3.16.4.2.

Таблица 3.16.4.2  
 Механические свойства труб

Класс стали	Временное сопротивление $R_m$ , min, МПа	Предел текучести $R_{p0,2}$ , min, МПа	Относительное удлинение $A_5$ , min, %
A-5	490	175	30
	549	186	35
A-6	490	185	30
	529	216	30
AF-8	580	200	20
	690	450	25
	760	550	15
	800	550	25

### 3.16.4.3 Объем испытаний.

Размер партии труб определяется следующим:

при наружном диаметре труб 76 мм и менее — 300 шт.;

при наружном диаметре труб более 76 мм — 200 шт.

Пробы отбираются с одного конца не менее чем от двух труб от партии.

Если иное не оговорено Регистром или стандартами, то от каждой пробы отбираются образцы для испытаний:

на растяжение — 1 образец;

на сплющивание или растяжение колец — 1 образец;

на раздачу — 1 образец;

для испытаний на стойкость против МКК труб из сталей аустенитного класса изготавливают один комплект образцов (не менее двух штук);

для испытаний труб аустенитно-ферритного класса — два комплекта образцов (не менее четырех штук), один из которых контрольный;

контролю гидравлическим давлением и контролю ультразвуковым методом подвергают каждую трубу.

### 3.16.4.4 Осмотр.

Все трубы должны подвергаться наружному и внутреннему контролю поверхности. Отсутствие недопустимых дефектов должно гарантироваться изготовителем и должно быть подтверждено неразрушающим контролем.

## 3.17 ПЛАКИРОВАННАЯ СТАЛЬ

### 3.17.1 Общие требования.

**3.17.1.1** Настоящие требования распространяются на стальные листы из низколегированного металла, плакированные с одной или с двух сторон тонким слоем нержавеющей стали и предназна-



ченные для подлежащих техническому наблюдению Регистра танков, сосудов и цистерн, а также для ледовых поясов ледоколов, судов ледовых арктических классов, плавучих буровых установок и морских стационарных платформ.

3.17.1.2 Плакированная сталь должна изготавливаться признанными в соответствии с требованиями 1.3 предприятиями под наблюдением Регистра.

Представителю Регистра, осуществляющему техническое наблюдение на заводе-изготовителе плакированных листов, не имеющем плавильного производства всех составляющих двухслойной стали, должны представляться сертификаты изготовителя заготовок. Инспектор может потребовать выполнения освидетельствований и признания поставщиков заготовок для производства плакированной стали.

3.17.1.3 В качестве основного слоя двухслойной стали применяется судостроительный прокат с пределом текучести от 235 МПа до 690 МПа категорий от В до F в соответствии с требованиями 3.2, 3.5, 3.13 и 3.14. Выбор стали осуществляется в соответствии с назначением конструкции (см. 1.2 части II «Корпус» настоящих Правил и 1.5 части II «Корпус» Правил классификации, постройки и оборудования ПБУ/МСП), исходя из расчетной температуры эксплуатации материала  $T_p$ , ответственности элемента конструкции (специальные или основные), толщины основного слоя, требований к Z-свойствам и условий нагружения.

В случаях, не регламентированных табл. 1.5.1.2 части II «Корпус» Правил классификации, постройки и оборудования ПБУ/МСП выбор категории стали для основного слоя должен удовлетворять требованиям 3.17.4.1.9 и 3.17.4.1.11, пп. 3.2 и 3.5 настоящей части Правил, а также требованиям 3.2 части XII «Материалы» Правил классификации, постройки и оборудования ПБУ и МСП. Основной металл должен иметь толщину более 10 мм.

В качестве плакирующего слоя используются аустенитные или аустенитно-ферритные нержавеющие стали (А и АF классов), химический состав и свойства которых должны соответствовать требованиям 3.16.

Использование других сортов коррозионно-стойких материалов в качестве плакирующего слоя должно быть согласовано с Регистром. Номинальная толщина плакирующего слоя должна быть не менее 2 мм.

Выбор стали плакирующего слоя осуществляется с учетом конкретных условий эксплуатации по согласованию с Регистром.

3.17.1.4 Плакировка листов может осуществляться методом горячей прокатки (пакетный метод), сваркой взрывом, наплавкой или комбинацией этих способов.

3.17.2 Химический состав и механические свойства.

3.17.2.1 Химический состав и механические свойства основного металла должны соответствовать требованиям 3.2, 3.5, 3.13 и 3.14.

В соответствии с требованиями указанных глав, если не оговорено иное, осуществляется отбор проб и испытания основного металла.

3.17.2.2 Химический состав и механические свойства плакирующего слоя должны соответствовать требованиям 3.16.

3.17.2.3 Применение плакированной стали для конкретных условий эксплуатации должно согласовываться в каждом конкретном случае.

3.17.3 Состояние поставки.

3.17.3.1 Плакированные нержавеющими сталями листы поставляются в состоянии прокатки, для обеспечения свойств металла основного слоя может проводиться термообработка. При этом коррозионная стойкость плакирующего слоя после термообработки должна соответствовать требованиям 3.16. Вид и режимы термической обработки должны удовлетворять требованиям стандартов и согласуются с Регистром в процессе первоначального освидетельствования предприятия.

3.17.4 Объем испытаний.

3.17.4.1 Объем испытаний при первоначальном освидетельствовании определяется программой, разработанной в соответствии с требованиями 2.2.1.3.1 части III «Техническое наблюдение за изготовлением материалов» Правил технического наблюдения за постройкой судов и изготовлением материалов и изделий для судов. Программа подлежит согласованию с Регистром.

Дополнительно, могут производиться следующие виды испытаний:

растяжение образца из плакированного листа натурной толщины;

испытание на изгиб образцов с плакировкой;

испытание на срез плакирующего слоя;

испытание плакирующего слоя на стойкость против межкристаллитной коррозии (МКК);

испытание по определению зет-свойств основного слоя;

испытание по определению хладостойкости основного слоя.

3.17.4.1.1 Прочность плакированных листов натурной толщины при растяжении.

Испытание на растяжение образцов натурной толщины с плакировкой проводится для определения временного сопротивления и предела текучести плакированной стали. При суммарной толщине менее 20 мм при испытании на растяжение плакированный лист должен отвечать следующим требованиям:

$$R \geq \frac{R_o t_o + R_n t_n}{t}, \quad (3.17.4.1.1)$$

где  $R$  — номинальное значение временного сопротивления или предела текучести плакированного листа, Н/мм<sup>2</sup>;  
 $R_o, R_n$  — номинальное значение временного сопротивления  $R_m$  или предела текучести  $R_{0,2}$  ( $\sigma_b, \sigma_{0,2}$ ) для металла основного слоя (о) и плакирующего слоя (п), Н/мм<sup>2</sup>;  
 $t_o, t_n$  — номинальная толщина, мм, основного и плакирующего слоев, соответственно;  
 $t$  — номинальная толщина, мм, плакированного листа.

### 3.17.4.1.2 Определение сопротивления расслоению.

Испытание на изгиб образцов с плакированным слоем проводится для качественной оценки прочности сцепления основного и плакированного слоев. Критерием качества является отсутствие расслоения при изгибе. Для испытания на изгиб отбирают по три образца с двух концов каждого листа. Один образец для изгиба плакировкой с растянутой стороны, другой — для изгиба плакировкой со сжатой стороны. Третий образец испытывают на боковой изгиб. Плакировка при этом расположена вертикально. Методика изготовления образцов и проведения испытаний должна соответствовать документации изготовителя, национальным или международным стандартам.

### 3.17.4.1.3 Испытание на срез плакирующего слоя.

От каждого листа отбирают для испытания на срез по 2 образца от каждого конца листа. Ось образца должна быть поперечна к направлению прокатки.

Испытание следует проводить по ГОСТ 10885, ASTM 264 или DIN 50162.

Величина сопротивления срезу плакирующего слоя должна быть не менее 140 Н/мм<sup>2</sup>.

### 3.17.4.1.4 Испытание на стойкость против МКК.

Плакирующий слой не должен быть склонен к МКК.

Испытания по определению коррозионной стойкости плакированной стали проводятся согласно национальному или международному стандарту. В любом случае методика испытаний должна быть предварительно согласована с Регистром.

Устойчивость против МКК проверяется на каждой плавке металла, использованной для плакировки.

### 3.17.4.1.5 Зет-свойства.

Зет-свойства определяются в плакированной стали с основным слоем толщиной от 20 мм до 100 мм с пределом текучести до 690 МПа включительно.

Перед изготовлением образцов для определения зет-свойств плакирующий слой удаляется полностью.

Критерием зет-свойств является значение величины относительного сужения поперечного сечения при испытании на осевое растяжение до разрушения цилиндрического образца, вырезанного

так, что его продольная ось перпендикулярна плоскости листа, а середина образца является серединой толщины металла основного слоя.

**Примечание.** При выборе типоразмера образца учитывают два главных фактора:

диаметр рабочей части  $d$ ;  
 коэффициент кратности  $l/d$  или отношение длины рабочей части  $l$  к диаметру  $d$ .

Минимальное значение  $d_{\min} = 4$  мм. Минимальное значение  $l_{\min} = 1,5d$ .

Использование  $d_{\min}$  и  $l_{\min}$  позволяет изготавливать монолитный образец диаметром  $d = 4$  мм без приварных захватных частей при толщине металла от 18 до 27 мм. Монолитный образец диаметром 6 мм можно применять для металла толщиной от 27 мм до 45 мм, а диаметром 10 мм для металла толщиной более 45 мм.

Для конструкций специального назначения ПБУ и МСП средняя величина относительного сужения  $Z_z$  трех образцов, отобранных от каждого листа в направлении толщины основного слоя плакированного листа, должна составлять не менее 35 %, причем один результат испытания может быть ниже 35 %, но не ниже 25 %.

Для основных конструкций ПБУ и МСП средняя величина относительного сужения  $Z_z$  трех испытанных образцов должна составлять не менее 25 %, причем один результат испытания может быть ниже 25 %, но не менее 15 %.

Зет-сталь для основного слоя плакированной стали должна соответствовать требованиям 3.14 к стали категорий Z-35 и Z-25. Методика определения сопротивления слоистому разрушению плакированной стали должна быть одобрена Регистром.

Если при определении  $Z_z$  не достигается предписанного минимального значения или если отдельный результат испытания находится ниже предписанного, то проводят дополнительные испытания на трех новых образцах. Среднее значение по результатам шести испытаний должно быть не ниже предписанного. Ни одно отдельное значение из трех новых результатов не должно быть ниже предписанного для него минимального значения.

3.17.4.1.6 Хладостойкость основного слоя определяется испытаниями по определению следующих параметров:

- 1 температуры вязко-хрупкого перехода  $T_{кб}$ ;
- 2 температуры нулевой пластичности  $NDT$ .

Определение этих температур должно проводиться в соответствии с разд. 2 части XII «Материалы» Правил классификации, постройки и оборудования ПБУ и МСП.

3.17.4.1.7 Испытание по определению температуры  $T_{кб}$ .

Температура  $T_{кб}$  является температурой вязко-хрупкого перехода и характеризуется 70 % волокнистой составляющей в изломе образца натурной толщины. Выполненные испытания по определению  $T_{кб}$  позволяют оценить температуру

торможения хрупкой трещины  $T_{xp}$  в металле натурной (от 14 до 100 мм) толщины из условия:

$$T_{xp} \geq 0,9T_{кб} - 10 \text{ } ^\circ\text{C}.$$

Изготовление образцов для определения  $T_{кб}$  плакированной стали осуществляют из металла основного слоя натурной толщины после удаления плакировки и части основного слоя толщиной не более 0,5 мм со стороны плакировки.

Методика проведения испытаний должна быть согласована с Регистром.

Пробы для изготовления образцов для определения  $T_{кб}$  должны отбираться из мест, максимально приближенных к месту отбора проб для определения механических свойств металла основного слоя.

Толщина образцов должна соответствовать толщине основного слоя после удаления плакировки, размеры образцов выбирают по условию их оптимального соотношения с толщиной:

высота образца  $W = 3\delta \pm 3$  мм;

длина  $L = 4W + \delta = 13\delta \pm 10$  мм;

глубина надреза  $\alpha = 1/3 W = \delta \pm 1$  мм;

расстояние между опорами при трехточечном изгибе  $l = 4W = 12\delta \pm 10$  мм;

радиус надреза:

$R = 3^{+0,5}$  мм при толщине металла до 32 мм включительно,

$R = 3^{+2}$  мм при толщине металла более 32 мм;

ширина надреза при его выполнении газовой резкой является технологической величиной.

Полученное значение температуры  $T_{кб}$  должно быть подтверждено испытанием трех образцов. Если в двух из трех случаях в изломах содержится  $70 \pm 5$  % волокнистой составляющей, то данная температура принимается за  $T_{кб}$ .

3.17.4.1.8 Испытание падающим грузом для определения температуры нулевой пластичности  $NDT$ .

Температурой  $NDT$  является температура, при которой происходит разрушение стандартных образцов с хрупкой надрезанной наплавкой, испытанных на изгиб падающим грузом. Прогиб образцов при испытании должен ограничиваться стопором и соответствовать стандарту ASTM E208.

Изготовление образцов для определения  $NDT$  плакированной стали осуществляют из металла основного слоя. Растягиваемая поверхность образца для определения  $NDT$  должна совпадать с противоположной плакировке поверхности основного слоя и оставаться в исходном состоянии.

Технология изготовления образцов, типы образцов, оборудование, оснастка, средства измерений и условия корректности полученных значений  $NDT$  должны соответствовать требованиям 2.3 части XII «Материалы» Правил классификации, постройки и оборудования ПБУ и МСП.

Методика испытаний падающим грузом для определения  $NDT$  должна быть согласована с Регистром.

3.17.4.1.9 Требования к металлу основного слоя плакированной стали по температурам  $T_{кб}$  и  $NDT$ .

Для специальных элементов конструкций ледового пояса, подвергающихся непосредственному воздействию динамических ледовых или сейсмических нагрузок, материал которых должен гарантированно тормозить хрупкую трещину при расчетной температуре эксплуатации  $T_p$ , необходимо соблюдать условия:

по температуре  $T_{кб}$ :

$T_{кб} \leq 1,1T_p + 10 \text{ } ^\circ\text{C}$  — при толщине металла от 14 до 100 мм;

по температуре  $NDT$ .

$NDT \leq T_p$  — для толщины  $t \leq 15$  мм;

$NDT \leq T_p - 10 \text{ } ^\circ\text{C}$  — для  $15 \text{ мм} < t \leq 20$  мм;

$NDT \leq T_p - 20 \text{ } ^\circ\text{C}$  — для  $20 \text{ мм} < t \leq 30$  мм;

$NDT \leq T_p - 25 \text{ } ^\circ\text{C}$  — для  $30 \text{ мм} < t \leq 40$  мм.

3.17.4.1.10 Для специальных элементов конструкций ледового пояса, не подпадающих под требования 3.17.4.1.9, и основных элементов, находящихся под действием циклических ледовых, ветро-волновых и сейсмических нагрузок, только по температуре  $NDT$  должно соблюдаться условие:

$NDT \leq T_p$  — для толщины  $t \leq 15$  мм;

$NDT \leq T_p - 10 \text{ } ^\circ\text{C}$  — для толщины  $15 < t \leq 30$ .

3.17.4.1.11 Стали с требованиями свойств по трещиностойкости.

Плакированная сталь для конструкций, работающих при низких климатических температурах до  $-50 \text{ } ^\circ\text{C}$  по требованию Регистра может испытываться для определения характеристики трещиностойкости  $CTOD$ , представляющей собой критическое значение раскрытия трещины, выраженное в миллиметрах и связанное с определенным видом распространения трещины при статическом нагружении.

Испытание по определению  $CTOD$  осуществляется на образцах, вырезанных из основного металла после удаления плакировки и части основного слоя толщиной не более 0,5 мм.

Испытание на  $CTOD$  проводится по согласованной с Регистром методике в соответствии с требованиями 2.2 части XII «Материалы» Правил классификации, постройки и оборудования ПБУ и МСП или международных стандартов, например BS7448, часть 2.

Требования к значениям  $CTOD$  для основного металла плакированной стали для специальных и основных конструкций должны быть не ниже приведенных в табл. 3.17.4.1.11-1 и 3.17.4.1.11-2.

3.17.4.1.12 Дополнительные испытания сварных соединений для конструкций ледового пояса.

3.17.4.1.12.1 Требования распространяется на сварные соединения элементов ледового пояса специальных и основных конструкций ПБУ и МСП, изготовленных из плакированной стали и предназна-

Таблица 3.17.4.1.11-1

Значения *CTOD* для основного металла плакированной стали в зависимости от толщины и уровня прочности стали для элементов специальных конструкций

Толщина, мм, не более	Уровень прочности (требуемое минимальное значение предела текучести, МПа)									
	<sup>1</sup>	315	355	390	420	460	500	550	620	690
20	0,08	0,08	0,10	0,10	0,10	0,10	0,15	0,15	0,15	0,20
30	0,08	0,10	0,15	0,15	0,15	0,20	0,20	0,20	0,25	0,25
40	0,15	0,15	0,20	0,20	0,20	0,25	0,25	0,30	0,35	0,35
50	0,20	0,20	0,20	0,25	0,25	0,30	0,30	0,35	0,40	0,45

<sup>1</sup>Сталь нормального уровня прочности.

Таблица 3.17.4.1.11-2

Значение *CTOD* для основного металла плакированной стали в зависимости от толщины и уровня прочности стали для элементов основных конструкций, а также для основного металла ЗТВ элементов специальных конструкций

Толщина, мм, не более	Уровень прочности (требуемое минимальное значение предела текучести, МПа)									
	<sup>1</sup>	315	355	390	420	460	500	550	620	690
20	0,08	0,08	0,08	0,08	0,10	0,10	0,10	0,10	0,10	0,15
30	0,08	0,10	0,10	0,10	0,10	0,10	0,15	0,15	0,20	0,20
40	0,10	0,10	0,10	0,15	0,15	0,15	0,20	0,20	0,20	0,25
50	0,10	0,15	0,15	0,20	0,20	0,20	0,20	0,25	0,25	0,30

<sup>1</sup>Сталь нормального уровня прочности.

ченных для работы при низких температурах и воздействии динамических ледовых или сейсмических нагрузок.

**3.17.4.1.12.2** Сварные соединения плакированной стали должны выполняться и контролироваться в соответствии с общими требованиями 1.3 части XIV «Сварка» настоящих Правил, а также разд. 1, 2.1 — 2.5, 2.6.1.4, 2.9.3 части XIII «Сварка» Правил классификации, постройки и оборудования ПБУ и МСП. Конструкции ледовых поясов из плакированных сталей должны свариваться допущенными Регистром сварочными материалами, изготовленными на признанных Регистром предприятиях. Сварочные материалы для основного слоя должны соответствовать требованиям 4.1, 4.2, 4.5, 4.6, а для плакирующего слоя — требованиям 4.8 части XIV «Сварка» настоящих Правил.

**3.17.4.1.12.3** Сварные соединения плакированной стали, соответствующие 3.17.4.1.12.1 и 3.17.4.1.12.2, дополнительно по требованию Регистра могут подвергаться испытаниям для определения параметра трещиностойкости *CTOD* и стойкости против МКК.

**3.17.4.1.12.4** Пробы для изготовления образцов для испытаний на *CTOD* отбирают из сварных стыковых соединений плакированной стали. Для этого после сварки производится удаление плакирующего слоя, включая и наплавленный на сварной шов.

Для определения трещиностойкости ЗТВ рекомендуется применять сварку со специальной разделкой кромок (К- или V-образную), позволяющую расположить фронт трещины в нужном слое ЗТВ. Технологический процесс сварки должен быть одобрен Регистром.

Испытания на *CTOD* подготовленных таким образом образцов осуществляется в соответствии с требованиями 2.2 части XII «Материалы» Правил классификации, постройки и оборудования ПБУ и МСП.

**3.17.4.1.12.5** Требования к значениям *CTOD* металла зоны термического влияния элементов специальных конструкций в зависимости от толщины уровня прочности металла основного слоя плакированной стали должны быть не ниже приведенных в табл. 3.17.4.1.10-2.

**Примечание.** По согласованию с Регистром испытания сварных соединений плакированной стали по определению параметра трещиностойкости *CTOD* в объеме требований 3.17.4.1.12.3, 3.17.4.1.12.4 и 3.17.4.1.12.5 могут не проводиться, а при сертификации могут быть учтены результаты, полученные на сварных соединениях металла основного слоя.

**3.17.4.1.12.6** Образцы для проверки стойкости сварных соединений плакированной стали против МКК вырезаются из плакированного слоя сварных стыковых соединений таким образом, чтобы ЗТВ плакировки находилась в средней части образца в виде пластины размером 2 × 25 × 80 мм. Ускоренные испытания этих образцов на стойкость к МКК проводятся также, как изложено выше в 3.17.4.1.4 для металла плакировки, а затем их загибают на угол, соответствующий требованиям национального или международного стандарта. Наличие трещин на растянутой стороне изгиба свидетельствует о склонности к МКК. Отсутствие трещин свидетельствует о стойкости к МКК.

**3.17.4.1.12.7** Устойчивость против МКК сварных соединений проверяется для каждого способа сварки каждой партии плакированных листов, имеющих

плакировку из одной партии и изготовленных одинаковым способом.

**3.17.4.1.12.8** Методика испытаний сварных соединений на устойчивость против МКК должна быть предварительно согласована с Регистром.

**3.17.4.2** Объем испытаний в процессе изготовления стали на признанном Регистре предприятии определяется одобренной Регистром документацией с учетом дополнительных требований контракта, если такие имеются.

**3.17.4.2.1** Объем испытаний для металла основного слоя из стали нормальной и повышенной прочности должен соответствовать требованиям 3.2, из стали категории F повышенной прочности — требованиям 3.5, из стали высокой прочности — требованиям 3.13, из стали с гарантированными свойствами по толщине — требованиям 3.14.

**3.17.4.2.2** Кроме указанного Регистр может потребовать выполнения испытаний в следующем объеме:

определение сопротивления расслоению при изгибе трех образцов. Один образец изгибается плакировкой с растянутой стороны, другой — плакировкой со стороны сжатия при изгибе. Третий образец испытывают на боковой изгиб при вертикальном расположении плакировки;

определение сопротивления на срез плакирующего слоя;

определение сопротивления плакирующего слоя межкристаллитной коррозии в соответствии с 3.17.4.1.4;

все листы подвергают контролю ультразвуковым методом сплошности зоны сцепления слоев и сплошности основного слоя по всей поверхности листа. Показатели сплошности и технология контроля ультразвуковым методом должны соответствовать требованиям документации изготовителя, национальных или международных стандартов.

Объем испытаний согласовывается с Регистром до начала осуществления технического наблюдения на предприятии.

### 3.17.5 Осмотр.

**3.17.5.1** Контроль поверхности подвергаются все листы. Отсутствие недопустимых дефектов должно гарантироваться изготовителем.

Качество поверхности листов после проверки заводом-изготовителем должно быть проконтролировано инспектором Регистра.

**3.17.5.2** Состояние поверхности плакирующего слоя должно соответствовать требованиям 3.16.2.4. На поверхности плакировки не должно быть окалины, цветов побежалости и таких дефектов, которые могут влиять на химическую стойкость и обрабатываемость плакированных листов.

Поверхностные дефекты, обусловленные способом изготовления, допускаются, если их глубина не выходит

за пределы минусовых отклонений толщины плакирующего слоя, указанных в табл. 3.17.5.7.

**3.17.5.3** Поверхностные дефекты плакирующего слоя, находящиеся в пределах допуска на его толщину, должны быть зашлифованы так, чтобы соблюдался плавный переход от исправленного участка к поверхности остального металла. Оставшаяся плакировка должна быть толщиной не менее номинальной с учетом допуска на нижний размер, табл. 3.17.5.7.

**3.17.5.4** Поверхностные дефекты, после шлифования которых толщина плакировки стала меньше допускаемой, устраняются наплавкой при условии, что общая площадь всех заваренных дефектов не превышает 5 % площади плакировки.

Все листы должны подвергаться контролю ультразвуковым методом.

**3.17.5.5** Если после шлифования дефектов толщина оставшейся плакировки становится меньше, чем половина гарантированной номинальной толщины, необходимо удалить оставшуюся плакировку до основного слоя, соблюдая плавные переходы выборки, а затем восстановить наплавкой весь плакирующий слой.

**3.17.5.6** Качество сцепления слоев определяется при помощи контроля ультразвуковым методом, что должно быть указано в документации изготовителя. Нарушения сплошности, которые превосходят размеры, указанные в технических условиях, спецификации или соответствующем стандарте должны быть отремонтированы или удалены.

Процедура ремонта наплавкой должна быть согласована с Регистром с соблюдением следующих условий.

**3.17.5.6.1** Наплавка должна производиться квалифицированными сварщиками, одобренными Регистром материалами и способами.

**3.17.5.6.2** Все наплавки не должны иметь трещин, непроваров, подрезов, шлаков и других дефектов, которые могут снижать качество плакировки. Если процесс сварки связан с оплавлением основного металла, то на него должно наплавляться не менее двух слоев плакирующего металла.

**3.17.5.6.3** После сварки устраненный дефект следует зашлифовать заподлицо с поверхностью плакировки. Окончательно отремонтированные листы должны быть предъявлены инспектору Регистра. Качество устранения дефектов следует подтвердить неразрушающим контролем.

**3.17.5.6.4** Для каждого исправления наплавкой изготовитель должен предоставить инспектору отчет, в котором должны быть указаны размеры и место дефектов, технология ремонта наплавкой, вид проведенной при необходимости термообработки и результаты проверки качества устранения дефектов.

**3.17.5.6.5** Исправление дефектов поверхности основного слоя сваркой не допускаются.

**3.17.5.7** Предельные отклонения толщины плакировки, если в заказе не установлены более жесткие допуски, должны соответствовать указанным в табл. 3.17.5.7. Замеры толщины плакировки следует проводить на расстоянии не менее 10 мм от кромки листа.

Таблица 3.17.5.7

Предельное отклонение толщины плакирующего слоя

Номинальная толщина, мм	Допустимое отклонение, мм
$\geq 2,0 < 3,0$	$\pm 0,20$
$\geq 3,0 < 3,5$	$\pm 0,30$
$\geq 3,5 < 4,0$	$\pm 0,35$
$\geq 4,0 < 5,0$	$\pm 0,40$
$\geq 5,0$	$\pm 0,45$

**3.17.6** Маркировка выполняется согласно требованиям 1.4.

### 3.18 КОРРОЗИОННО-СТОЙКАЯ СТАЛЬ НОРМАЛЬНОЙ И ПОВЫШЕННОЙ ПРОЧНОСТИ ДЛЯ ГРУЗОВЫХ ТАНКОВ НЕФТЕНАЛИВНЫХ СУДОВ

#### 3.18.1 Область применения.

**3.18.1.1** Данные требования применяются к коррозионно-стойкой стали нормальной и повышенной прочности для использования в качестве альтернативных средств защиты от коррозии для грузовых танков нефтеналивных судов в соответствии с правилом П-1/3-11 СОЛАС-74 (резолюция ИМО MSC.289(87) «Стандарт качества альтернативных средств защиты от коррозии грузовых танков нефтеналивных судов, перевозящих сырую нефть»).

**3.18.1.2** Данные требования, в основном, распространяются на коррозионно-стойкую сталь следующих видов и толщины:

стальной листовой и широкополосный прокат:  
все марки толщиной до 50 мм;  
фасонный и сортовой прокат:  
все марки толщиной до 50 мм.

**3.18.1.3** В рамках настоящих требований под коррозионно-стойкую сталью нормальной и повышенной прочности понимаются виды стали, коррозионная стойкость которых была испытана в условиях, характерных для верхней и нижней частей внутреннего грузового танка нефтеналивного судна, и одобрена как отвечающая требованиям резолюции ИМО MSC.289(87) наряду с другими требованиями к судостроительной корпусной стали, конструкционной прочности и технологии постройки. Упомянутые здесь виды стали не рассматриваются как предназначенные для использования в других коррозионно-стойких конструкциях судна, кроме указанных в правиле П-1/3-11 СОЛАС-74 (резолюция ИМО MSC.289(87)).

**3.18.1.4** Поскольку характеристики рассматриваемой в настоящей главе коррозионно-стойкой

стали аналогичны характеристикам корпусной судостроительной стали, указанной в 3.2, то при ее использовании в корпусных конструкциях применяются основные требования 3.2 с изменениями, предусмотренными требованиями настоящей главы.

**3.18.1.5** Характеристики свариваемости коррозионно-стойкой стали аналогичны характеристикам свариваемости, указанным в 3.2, поэтому по отношению к ним также применяются требования разд. 4 и 6 части XIV «Сварка» Правил, а также требования разд. 5 и 6 части III «Техническое наблюдение за изготовлением материалов» Правил технического наблюдения за постройкой судов и изготовлением материалов и изделий для судов, с изменениями, предусмотренными требованиями настоящей главы.

#### 3.18.2 Одобрение материалов.

**3.18.2.1** Все материалы должны изготавливаться предприятиями, признанными Регистром (имеющими Свидетельство о признании изготовителя (СПИ) согласно 1.3 Правил и разд. 2 части III «Техническое наблюдение за изготовлением материалов» Правил технического наблюдения за постройкой судов и изготовлением материалов и изделий для судов).

**3.18.2.2** В дополнение к испытаниям, которые проводятся для получения СПИ, как указано в 3.18.2.1, требуется проведение испытаний на коррозионную стойкость согласно 3.18.17. В СПИ возможно проставление специальной отметки о применении материала в одной из указанных ниже зон грузового танка нефтеналивного судна:

- 1 нижняя поверхность расчетной палубы и окружающие конструкции;
- 2 верхняя поверхность настила второго дна и окружающие конструкции;
- 3 расчетная палуба и настил второго дна.

**3.18.2.3** Изготовитель стали несет ответственность за обеспечение эффективного управления производственным процессом в соответствии с технологическими инструкциями, согласованными с Регистром. В случае изменений в управлении производственным процессом или несоответствия качества продукции технической спецификации изготовитель должен составить акт с объяснением причин, а в случае несоответствия продукции технической спецификации – принять меры к предотвращению повторного возникновения такой ситуации. Заполненный акт должен быть предоставлен инспектору Регистра вместе с дополнительной информацией по запросу инспектора Регистра. Каждое изделие должно испытываться в соответствии с требованиями инспектора Регистра. Периодичность проведения испытаний данной продукции в дальнейшем определяется Регистром с учетом разработки и выполнения изготовителем соответствующих мероприятий.

### 3.18.3 Способ изготовления.

3.18.3.1 Способы изготовления, раскисления и прокатки должны удовлетворять требованиям 3.2.

### 3.18.4 Химический состав.

3.18.4.1 Химический состав должен определяться по результатам анализа проб, отобранных от каждого ковша каждой плавки квалифицированным персоналом изготовителя в специально оборудованной лаборатории в соответствии с требованиями 3.2. Дополнительно, по требованию Регистра, определяется химический состав проб готового проката на соответствие согласованной с Регистром документации.

3.18.4.2 Изготовитель должен определить содержание всех химических элементов, влияющих на коррозионную стойкость. При проверке проката необходимо особенно тщательно проверять содержание добавляемых химических элементов с целью обеспечения коррозионной стойкости. Подтверждение качества изделия выполняется на основании анализа ковшовой пробы стали.

3.18.4.3 Представляемые изготовителем результаты контроля химического состава принимаются при условии проведения периодических выборочных проверок по требованию инспектора Регистра.

3.18.4.4 Значение углеродного эквивалента должно соответствовать требованиям 3.2.

### 3.18.5 Состояние поставки.

3.18.5.1 Все материалы должны поставляться в одном из состояний поставки согласно 3.2.

### 3.18.6 Механические свойства.

3.18.6.1 Испытание на растяжение и испытание на ударный изгиб на образцах с V-образным надрезом должны проводиться согласно 3.2.

### 3.18.7 Отсутствие дефектов.

3.18.7.1 В стали, насколько возможно, должны отсутствовать ликвации и неметаллические включения. Готовое изделие должно иметь качественную поверхность, при этом должны отсутствовать внутренние дефекты и дефекты поверхности, препятствующие использованию материала по назначению.

3.18.7.2 Необходимо использовать критерии приемки обработки поверхности и способы устранения дефектов согласно 3.2.

### 3.18.8 Допуски.

3.18.8.1 Если не указано иное, допуски по толщине должны соответствовать значениям, указанным в 3.2.

### 3.18.9 Идентификация материалов.

3.18.9.1 Изготовитель стали должен иметь систему обозначения слитков, слябов и готовых изделий, позволяющую идентифицировать материал с плавкой.

3.18.9.2 Инспектору Регистра, если необходимо, должны предоставляться все средства для идентификации материала.

### 3.18.10 Испытания и осмотр.

#### 3.18.10.1 Средства осмотра.

3.18.10.1.1 Изготовитель должен предоставить инспектору Регистра все средства и доступ к соответствующим участкам производства для обеспечения проверки соблюдения одобренного производственного процесса, отбора проб для испытаний, присутствия на испытаниях в соответствии с требованиями Правил и для проверки точности испытательного оборудования.

#### 3.18.10.2 Методы испытаний.

3.18.10.2.1 Предусмотренные испытания и контроль должны проводиться на производстве перед отправкой изделия. Образцы для испытаний и методы испытаний должны удовлетворять требованиям разд. 2. Если не указано иное, отбор, клеймение и маркировка образцов должны выполняться инспектором Регистра, при этом испытания образцов должны проводиться в его присутствии.

3.18.10.3 Испытания на растяжение в направлении толщины проката.

3.18.10.3.1 Если заказ листов и полос толщиной 15 мм и более производится с учетом требований к свойствам по толщине, должно проводиться испытание на растяжение в направлении толщины проката в соответствии с 2.2.2.7.

#### 3.18.10.4 Контроль ультразвуковым методом.

3.18.10.4.1 Если заказ листов и полос производится с учетом осуществления контроля ультразвуковым методом, такой контроль должен осуществляться в соответствии с признанными стандартами по согласованию с Регистром.

#### 3.18.10.5 Контроль поверхности и размеров.

3.18.10.5.1 Контроль поверхности и размеров должен осуществляться изготовителем стали. Приемка продукции инспектором Регистра не освобождает изготовителя стали от ответственности за выполнение своих обязанностей.

#### 3.18.11 Материал для испытаний.

3.18.11.1 Отбор проб и изготовление образцов для испытаний должны соответствовать 3.2.

#### 3.18.12 Образцы для испытаний.

##### 3.18.12.1 Образцы для механических испытаний.

3.18.12.1.1 Размеры, ориентация и местоположение образцов для испытания на растяжение и образцов с V-образным надрезом для испытания на ударный изгиб должны определяться согласно разд. 2 и 3.2.

#### 3.18.13 Объем испытаний.

3.18.13.1 Объем испытаний и соответствующее количество образцов для испытания на растяжение и образцов с V-образным надрезом для испытания на ударный изгиб должны соответствовать разд. 2 и 3.2.

3.18.14 Порядок проведения повторных испытаний.

3.18.14.1 Порядок проведения повторных испытаний указан в 1.3.2.

### 3.18.15 Маркировка.

3.18.15.1 Каждое готовое изделие должно иметь четкую маркировку, как минимум, в одном месте, с указанием клейма Регистра и следующей информации:

.1 унифицированного обозначения категории стали (например, A36);

.2 в дополнение к унифицированному обозначению категории стали – обозначения коррозионной стойкости на стальных листах, отвечающих требованиям Правил. Пример обозначения: A36 RCB;

.3 обозначения коррозионно-стойкой стали в соответствии с областью применения:

нижняя поверхность расчетной палубы и окружающие конструкции – RCU;

верхняя поверхность настила второго дна и окружающие конструкции – RCB;

расчетная палуба и настил второго дна – RCW;

.4 если сталь, поставляется после термомеханической обработки, – индекса "TM", который должен добавляться после унифицированного обозначения категории и перед обозначением коррозионной стойкости (например, E36 TM RCU Z35);

.5 полного или сокращенного наименования изготовителя стали;

.6 номера плавки или другого номера для идентификации изделия;

.7 по требованию покупателя – номера заказа или иных идентификационных знаков.

3.18.15.2 Указанная выше информация, за исключением наименования или торговой марки изготовителя, если они выбиты на готовом изделии, должна быть обведена кружком, выполненным краской, или выделена другим способом.

3.18.15.3 При наличии легких видов проката в связке изготовитель может по согласованию с Регистром наносить маркировку только на верхнее изделие в каждой связке либо прикреплять ярлык из прочного материала на каждую связку.

3.18.15.4 Если качество любых видов проката с маркировкой Регистра не подтверждается при проведении испытаний, маркировка должна быть удалена изготовителем.

### 3.18.16 Документация.

3.18.16.1 Свидетельства Регистра и сертификаты качества изготовителя подлежат тщательной проверке перед применением материала.

3.18.16.2 Название и необходимое количество экземпляров документов указываются Регистром.

3.18.16.3 Документы должны быть представлены в электронном виде либо в твердой копии на усмотрение Регистра.

3.18.16.4 Регистр может потребовать представления дополнительной документации для каждой категории стали.

3.18.16.5 В дополнение к описанию материала, размерам и другой информации в сопроводительных

документах на материал (свидетельство Регистра и/или сертификат качества изготовителя) должно быть указано, как минимум, следующее:

.1 номер заказа и заводской номер судна, для которого предназначается материал;

.2 номер плавки и изделия, включая, если необходимо, номер образца для испытаний;

.3 наименование изготовителя стали;

.4 обозначение категории стали и торговую марку изготовителя;

.5 результаты анализа ковшовой пробы (для химических элементов, указанных в 3.2);

.6 при одобрении стали согласно 3.4.2 – массовую долю каждого химического элемента, добавляемого для повышения коррозионной стойкости;

.7 состояние поставки, отличное от состояния горячекатанной стали, т.е., нормализованное состояние или состояние после контролируемой прокатки или термомеханической обработки;

.8 результаты механических испытаний.

3.18.16.6 Перед подписанием сертификатов качества изготовителя Регистром и/или оформлением им соответствующего Свидетельства изготовитель должен представить инспектору Регистра письменное заявление о том, что материал изготовлен в соответствии с заявленным и утвержденным производственным процессом, испытания проведены в присутствии инспектора Регистра и их результаты признаны положительными. В сертификате качества изготовителя должно быть указано название классификационного общества. Сертификат испытаний или акт отгрузки может содержать следующее заявление, которое оформляется в виде штампа или печатного текста с указанием наименования изготовителя проката и подписи уполномоченного официального лица:

«Настоящим удостоверяю, что данный материал изготовлен в соответствии с одобренным производственным процессом и успешно прошел испытания в соответствии с правилами Регистра».

3.18.16.7 В случае выдачи электронного сертификата Регистр должен согласовать порядок такой выдачи с изготовителем проката, чтобы обеспечить подписание выдаваемого сертификата инспектором Регистра.

3.18.17 Дополнительная процедура одобрения коррозионно-стойкой стали.

#### 3.18.17.1 Область применения.

3.18.17.1.1 Признание Регистром (получение изготовителем СПИ) и одобрение коррозионно-стойкой стали осуществляются согласно 1.3 Правил и разд. 2 части III «Техническое наблюдение за изготовлением материалов» Правил технического наблюдения за постройкой судов и изготовлением материалов и изделий для судов с учетом дополнительных требований к испытаниям на коррозионную стойкость, указанных в настоящем разделе.



**3.18.17.1.2** Испытания на коррозионную стойкость и критерии приемки должны соответствовать Приложению к Дополнению Стандарта качества альтернативных средств защиты от коррозии грузовых танков нефтеналивных судов, перевозящих сырую нефть (резолюция ИМО MSC.289(87)).

**3.18.17.2** Подача заявки на одобрение.

**3.18.17.2.1** Изготовитель должен представить Регистру заявку на получение СПИ, которая должна содержать следующую информацию:

**1** программу испытаний на коррозионную стойкость и подробные данные в отношении оборудования и условий испытаний;

**2** технические данные по критериям оценки результатов испытаний на коррозионную стойкость;

**3** техническую информацию о том, как изменение содержания добавляемых химических элементов улучшает коррозионную стойкость материала;

**4** категорию, торговые наименования и максимальную толщину коррозионно-стойкой стали, подлежащей одобрению. Обозначения коррозионно-стойкой стали см. в табл. 3.18.17.2.1.4;

Таблица 3.18.17.2.1.4  
Обозначения коррозионно-стойкой стали

Тип стали	Место применения стали	Коррозионная стойкость
Стальной прокат для конструкций корпуса	Расчетная палуба, внутреннее пространство танков	RCU
	Настил второго дна	RCB
	Расчетная палуба и настил второго дна	RCW

**5** способы сварки и торговые наименования расходных сварочных материалов, подлежащих одобрению.

**3.18.17.3** Одобрение программы испытаний.

**3.18.17.3.1** Представленная изготовителем программа испытаний подлежит рассмотрению и согласованию Регистром. После согласования программа возвращается изготовителю для выполнения. Указываются испытания, которые должны проводиться в присутствии инспектора Регистра.

**3.18.17.3.2** Методика отбора проб и изготовления образцов для испытаний должна отвечать следующим требованиям.

**3.18.17.3.2.1** Количество образцов должно отвечать требованиям Приложения к Дополнению Стандарта качества альтернативных средств защиты от коррозии грузовых танков нефтеналивных судов, перевозящих сырую нефть (резолюция ИМО MSC.289(87)).

**3.18.17.3.2.2** Выбранное количество плавок и образцов должно быть достаточным для подтверж-

дения эффектов взаимодействия и/или диапазона регулирования (верхний предельный уровень, нижний предельный уровень) содержания химических элементов, добавляемых для повышения характеристик коррозионной стойкости материала. По согласованию сторон такие данные могут подтверждаться предоставляемой изготовителем информацией.

**3.18.17.3.2.3** При рассмотрении программы испытаний в соответствии с 3.2.2 Регистр может потребовать проведения дополнительных испытаний.

**3.18.17.3.3** В дополнение к 3.2 Регистр может потребовать проведения дополнительных испытаний в следующих случаях:

**1** когда Регистр считает, что при диапазоне регулирования, заданном на основании теоретического анализа, выполняемого для каждого элемента, исходя из существующих данных, количество испытаний на коррозионную стойкость согласно Приложению к Дополнению Стандарта качества альтернативных средств защиты от коррозии грузовых танков нефтеналивных судов, перевозящих сырую нефть (резолюция ИМО MSC.289(87)) является недостаточным для подтверждения действительности такого диапазона регулирования химического состава;

**2** когда Регистр считает, что данные результатов испытаний на коррозионную стойкость, проведенных для установления диапазона регулирования химического состава, имеют недопустимую область разброса;

**3** когда Регистр считает, что результаты испытаний на коррозионную стойкость, проведенные для установления диапазона регулирования химического состава, недостаточно достоверны или недостаточно точны;

**4** если инспектор Регистра не присутствовал при испытаниях на коррозионную стойкость, проведенных для установления диапазона регулирования химического состава, и Регистр считает необходимым провести дополнительные испытания для подтверждения достоверности результатов предыдущих испытаний;

**5** если Регистр считает проведение дополнительных испытаний необходимыми по иным причинам, отличным от указанных в 3.18.17.3.3.1 – 3.18.17.3.3.4.

**3.18.17.3.4** Значения химического состава коррозионно-стойкой стали должны находиться в диапазоне, заданном для стального проката, применяемого для конструкций корпуса. Как правило, содержание химических элементов, добавляемых для повышения коррозионной стойкости, не должно превышать 1 %.

**3.18.17.4** Проведение испытаний для одобрения.

**3.18.17.4.1** Изготовитель должен провести испытания для одобрения коррозионно-стойкой

стали и получению СПИ согласно одобренной программе испытаний.

**3.18.17.5** Присутствие инспектора Регистра при проведении испытаний.

**3.18.17.5.1** Отбор проб для изготовления образцов для испытаний для одобрения и проведение таких испытаний, как правило, производятся в присутствии инспектора Регистра (см. также 3.1).

**3.18.17.6** Результаты испытаний.

**3.18.17.6.1** После проведения испытаний для одобрения коррозионно-стойкой стали и получения СПИ изготовитель стали должен составить отчет и представить его Регистру.

**3.18.17.6.2** Если на основании данных, представленных согласно данному разделу, результаты испытаний для одобрения стали и получения СПИ признаются положительными, Регистр одобряет такую коррозионно-стойкую сталь и оформляет СПИ.

**3.18.17.6.3** В СПИ указываются наименование изготовителя, срок действия СПИ, категория и толщина одобренной стали, а также одобренные способы сварки и сварочные материалы.

**3.18.17.7** Критерии оценки результатов испытаний сварных соединений на коррозионную стойкость.

**3.18.17.7.1** Результаты оцениваются Регистром по критериям приемки, указанным в Приложении к Дополнению Стандарта качества альтернативных средств защиты от коррозии грузовых танков нефтеналивных судов, перевозящих сырую нефть (резолюция ИМО MSC.289(87)).

### 3.19 ПРИМЕНЕНИЕ ЛИСТОВОЙ СТАЛИ КАТЕГОРИИ ПРОЧНОСТИ YP47

**3.19.1** Область применения.

**3.19.1.1** Общие положения.

**3.19.1.1.1** Настоящие требования распространяются на сверхтолстую листовую сталь согласно 3.19.1.2.1, применяемую для постройки контейнеровозов.

**3.19.1.1.2** Настоящий раздел содержит основную информацию по применению листовой стали категории прочности YP47 в продольных элементах корпусных конструкциях в районе верхней палубы контейнеровоза (таких как продольные комингсы люков, ребра жесткости и прилегающие продольные связи). Применение листовой стали категории YP47 для изготовления других корпусных конструкций является предметом специального рассмотрения Регистром.

**3.19.1.1.3** Если в разделе не указано иное, к листовой стали категории прочности YP47 следует применять требования 3.2.

**3.19.1.1.4** Под листовыми сталями категории прочности YP47 понимаются стали с установленным пределом текучести не менее 460 МПа. Область применения устанавливается согласно 3.19.1.2 и 3.19.1.3.

**3.19.1.2** Толщина.

**3.19.1.2.1** Настоящий раздел содержит требования для листовой стали с толщиной от 50 до 100 мм, включительно.

**3.19.1.2.2** Требования к листовой стали категории прочности YP47, имеющей толщину вне указанного диапазона, являются предметом специального рассмотрения и согласования с Регистром.

**3.19.1.3** Применение.

**3.19.1.3.1** При использовании листовой стали категории прочности YP47 для изготовления продольных элементов корпусных конструкций в районе верхней палубы (таких как продольные комингсы люков, верх комингса и прилегающие продольные связи) категория прочности листовой стали YP47 принимается равнозначной категории прочности EH47, указанной ниже.

**3.19.2** Общие положения.

**3.19.2.1** Корпусные конструкции.

**3.19.2.1.1** Коэффициент использования механических свойств стали высокой прочности  $K$ .

**3.19.2.1.1.1** Коэффициент использования механических свойств стали высокой прочности  $K$ , используемый для оценки прочности продольных элементов корпуса равен 0,62.

**3.19.2.1.2** Оценка усталостной прочности.

**3.19.2.1.2.1** Оценка усталостной прочности продольных корпусных элементов выполняется по методике, одобренной Регистром.

**3.19.2.1.3** Детали корпусных конструкций.

**3.19.2.1.3.1** Следует обратить особое внимание на детали корпусных конструкций, для изготовления которых используется листовая сталь категории прочности YP47, такие как соединения судового оборудования с корпусом. Соединения должны быть выполнены в соответствии с документацией, одобренной Регистром.

**3.19.2.2** Технические требования к материалу.

**3.19.2.2.1** Технические требования к листовой стали категории прочности YP47 указаны в табл. 3.19.2.2.1-1 и 3.19.2.2.1-2.

**3.19.2.3** Испытания при одобрении производства.

**3.19.2.3.1** Общие положения.

**3.19.2.3.1.1** Испытания должны проводиться в соответствии с требованиями 3.2.

Образцы, подлежащие испытаниям по одобрению, методы испытаний и критерии приемки, не указанные в настоящей главе, должны соответствовать 1.3.

**3.19.2.3.2** Область одобрения.

Таблица 3.19.2.2.1-1

Состояние поставки, категория и механические свойства листовой стали категории прочности УР47

Состояние поставки	Категория	Механические свойства			Испытание на ударный изгиб			
		Предел текучести, МПа, мин.	Временное сопротивление, МПа	Относительное удлинение, %, мин.	Температура испытаний, °С	Среднее значение работы удара, Дж		
						50 < t < 70	70 < t < 85	85 < t < 100
ТМСП <sup>1</sup>	ЕН47	460	570/720	17	-40	53	64	75

<sup>1</sup>Другие состояния поставки допускаются только по согласованию с Регистром.  
Примечание. t – толщина, мм.

Таблица 3.19.2.2.1-2

Химический состав листовой стали категории прочности УР47

Химический состав	$C_{eq}^1$	$P_{cm}^2$
По согласованию с Регистром	≤ 0,49	≤ 0,22
<sup>1</sup> Значение углеродного эквивалента рассчитывается на основе ковшевой пробы по формуле $C_{eq} = C + Mn/6 + (Cr + Mo + V)/5 + (Ni + Cu)/15, \%$ . <sup>2</sup> Коэффициент, характеризующий охрупчивание стали вследствие структурных превращений, рассчитывается по формуле $P_{cm} = + Si/30 + Mn/20 + Cu/20 + Ni/60 + Cr/20 + Mo/15 + V/10 + 5B, \%$ .		

**3.19.2.3.2.1** Для проведения испытаний по одобрению производства (получения СПИ) изготовитель должен представить один образец максимальной толщины для каждого указанного в документации химического состава стали.

**3.19.2.3.3** Испытание основного металла.

**3.19.2.3.3.1** Испытания на ударный изгиб (KV).

**3.19.2.3.3.1.1** В общем случае испытания на ударный изгиб (KV) должны проводиться согласно 2.2.3.

Если не указано иное, пробы должны отбираться от листа, соответствующего верхней части слитка.

В случае, когда листы изготавливаются из заготовок, получаемых с установок непрерывной разливки, пробы должны отбираться от листа случайной выборки.

Пробы отбираются от конца листа таким образом, чтобы ось пробы располагалась примерно на расстоянии 1/4 ширины листа от кромки в соответствии с рис. 3.19.2.3.3.1.1.

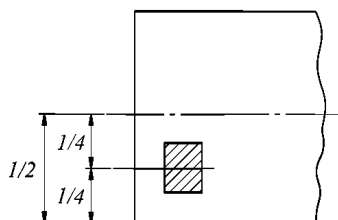


Рис. 3.19.2.3.3.1.1 Листы и полосы

Пробы должны отбираться с учетом основного направления прокатки листа в местах, соответствующих верхней и нижней частям листа:

продольные образцы для испытаний на ударный изгиб (KVL) – верхняя и нижняя части;

поперечные образцы для испытаний на ударный изгиб (KVT) – только верхняя часть;

продольные образцы после старения для испытаний на ударный изгиб – только верхняя часть.

Испытания на ударный изгиб выполняются на образцах (KV), которые вырезаются от 1/4 и 1/2 толщины проката.

Испытания на ударный изгиб (KV) выполняются на комплекте из 3 образцов. Температура испытаний должна быть равна – 40 °С.

В дополнение к результатам испытаний по определению работы удара при испытаниях на ударный изгиб должен определяться процент вязкой (хрупкой) составляющей.

Образцы для испытаний на старение должны подвергаться 5 % деформации растяжением с последующим нагревом до 250 °С и выдержкой в течение 1 ч при этой температуре.

В дополнение к вышеуказанным испытаниям должна быть построена «кривая перехода», как минимум, по 4 точкам (– 20 °С; – 40 °С; – 60 °С; – 80 °С) на образцах KV, вырезанных от 1/4 толщины проката.

**3.19.2.3.3.2** Первоначальное испытание для подтверждения отсутствия склонности стали к хрупким разрушениям.

**3.19.2.3.3.2.1** Должно быть проведено испытание по определению параметра трещиностойкости CTOD и представлен отчет о результатах.

Методы испытаний должны соответствовать 2.2 части XII «Материалы» Правил классификации, постройки и оборудования ПБУ/МСП.

**3.19.2.3.3.3** Испытание падающим грузом для определения температуры нулевой пластичности.

**3.19.2.3.3.3.1** Методы испытания должны соответствовать требованиям стандарта ASTM E208, 2.3 части XII «Материалы» Правил классификации, постройки и оборудования ПБУ/МСП.

Температура нулевой пластичности NDT приводится для сведения.

**3.19.2.3.3.4** Испытание на торможение хрупкой трещины.

**3.19.2.3.3.4.1** Испытание на соответствие стандарту ESSO, требования которого изложены в 3.20.6,

или альтернативное испытание (на двойное растяжение) должно проводиться с целью получения характеристик торможения хрупкой трещины. Результаты испытания приводятся для сведения.

#### 3.19.2.3.4 Испытание на свариваемость.

##### 3.19.2.3.4.1 Испытание на ударный изгиб (KV).

3.19.2.3.4.1.1 Образцы для испытаний на ударный изгиб вырезаются от 1/4 толщины листа с лицевой стороны шва с надрезом, выполненным перпендикулярно поверхности листа.

Один комплект образцов, расположенных перпендикулярно шву, должен иметь надрез, расположенный по линии сплавления, другой комплект – на расстоянии 2,5 мм, а третий на расстоянии, как минимум, 20 мм от линии сплавления. Линия сплавления должна быть определена в результате травления образцов по соответствующей методике. Один дополнительный комплект образцов должен быть отобран со стороны корня шва с надрезом, расположенным аналогично лицевой стороне.

Температура испытаний должна быть равна  $-40\text{ }^{\circ}\text{C}$ .

Дополнительно из каждого указанного места отбора образцов должны быть отобраны образцы с целью определения зоны перехода.

3.19.2.3.4.2 Испытание склонности стали к водородному охрупчиванию на образцах с Y-образным надрезом «Тэккен».

3.19.2.3.4.2.1 Методы испытаний должны соответствовать признанным национальным или международным стандартам, например, ГОСТ 26388, стандарты ИСО 17 642 (2), KS B 0870, LIS Z 3158, GB 4675.1.

Критерии приемки применяются в соответствии с практикой Регистра.

3.19.2.3.4.3 Испытание для подтверждения отсутствия склонности стали к хрупким разрушениям.

3.19.2.3.4.3.1 Должно быть проведено испытание по определению параметра трещиностойкости CTOD. Методы и результаты испытаний должны соответствовать признанной Регистром документации.

#### 3.19.2.4 Сварка.

##### 3.19.2.4.1 Сварщики.

3.19.2.4.1.1 Сварщики, выполняющие сварочные работы со сталью категории прочности YP47, должны иметь соответствующую квалификацию согласно разд. 4 части III «Техническое наблюдение за изготовлением материалов» Правил технического наблюдения за постройкой судов и изготовлением материалов и изделий для судов.

##### 3.19.2.4.2 Короткие валики.

3.19.2.4.2.1 Короткие валики, применяемые для выполнения прихваток и ремонтных работ, должны иметь длину не менее 50 мм.

Если значение  $P_{cm} \leq 0,19$ , длина короткого валика может быть принята равной 25 мм по согласованию с Регистром.

#### 3.19.2.4.3 Предварительный подогрев.

3.19.2.4.3.1 Предварительный подогрев при температуре воздуха не выше  $5\text{ }^{\circ}\text{C}$  выполняется до достижения температуры не ниже  $50\text{ }^{\circ}\text{C}$ .

Если значение  $P_{cm} \leq 0,19$ , температура воздуха может быть принята равной или ниже  $0\text{ }^{\circ}\text{C}$  по согласованию с Регистром.

#### 3.19.2.4.4 Сварочные материалы.

3.19.2.4.4.1 Характеристики сварочных материалов для сварки стали категории прочности YP47 указаны в табл. 3.19.2.4.4.1-1.

Таблица 3.19.2.4.4.1-1  
Механические свойства наплавленного металла  
(для оценки свойств сварочных материалов)

Механические свойства			Испытание на ударный изгиб	
Предел текучести, МПа, мин.	Временное сопротивление, МПа	Относительное удлинение, %, мин.	Температура испытаний, $^{\circ}\text{C}$	Среднее значение работы удара, Дж, мин.
460	570/720	19	-20	53

Механические свойства стыковых сварных соединений для оценки свойств сварочных материалов указаны в табл. 3.19.2.4.4.1-2.

Таблица 3.19.2.4.4.1-2  
Механические свойства стыковых сварных соединений  
(для оценки свойств сварочных материалов)

Временное сопротивление, МПа	Соотношение при испытаниях на изгиб $D/t$	Температура испытаний, $^{\circ}\text{C}$	Испытания на ударный изгиб (KV)	
			Среднее значение работы удара, Дж, мин.	
			Положение сварки	
			Нижнее, горизонтальное на вертикальной плоскости, потолочное	Вертикальное (снизу вверх и сверху вниз)
570 – 720	4	-20	53	53

#### 3.19.2.4.5 Прочее.

3.19.2.4.5.1 Последний сварной шов необходимо выполнять особенно тщательно во избежание дефектов.

Технологическая оснастка должна быть бездефектно удалена, при невозможности выполнения такой операции технология ремонта подлежит согласованию с Регистром.

3.19.2.5 Одобрение технологических процессов сварки.

##### 3.19.2.5.1 Общие положения.

3.19.2.5.1.1 Если в настоящей части не указано иное, одобрение технологических процессов сварки,

включая методы испытаний и критерии оценки, должно соответствовать разд. 6 части III «Техническое наблюдение за изготовлением материалов» Правил технического наблюдения за постройкой судов и изготовлением материалов и изделий для судов.

#### 3.19.2.5.2 Область одобрения.

3.19.2.5.2.1 Область одобрения должна соответствовать разд. 6 части III «Техническое наблюдение за изготовлением материалов» Правил технического наблюдения за постройкой судов и изготовлением материалов и изделий для судов.

#### 3.19.2.5.3 Испытание на ударный изгиб (KV).

3.19.2.5.3.1 Испытания на ударный изгиб должны проводиться согласно разд. 6 части III «Техническое наблюдение за изготовлением материалов» Правил технического наблюдения за постройкой судов и изготовлением материалов и изделий для судов. Значение работы удара должно быть не менее 64 Дж при температуре  $-20\text{ }^{\circ}\text{C}$ .

#### 3.19.2.5.4 Твердость.

3.19.2.5.4.1 Твердость по Виккерсу (HV10), определяемая согласно разд. 6 части III «Техническое наблюдение за изготовлением материалов» Правил технического наблюдения за постройкой судов и изготовлением материалов и изделий для судов, должна быть не более 380. При этом, помимо точек, указанных в разд. 6, твердость следует дополнительно определять в середине толщины.

#### 3.19.2.5.5 Испытание на растяжение.

3.19.2.5.5.1 Временное сопротивление при испытании на растяжение в поперечном направлении должно быть не менее 570 МПа.

3.19.2.5.6 Испытание для подтверждения отсутствия склонности стали к хрупким разрушениям.

3.19.2.5.6.1 Может потребоваться проведение испытания по определению параметра трещиностойкости CTOD.

Методы и критерии оценки должны соответствовать 2.2 части XII «Материалы» Правил классификации, постройки и оборудования ПБУ/МСП.

### 3.20 ТРЕБОВАНИЯ К ПРИМЕНЕНИЮ СВЕРХТОЛСТОЙ ЛИСТОВОЙ СТАЛИ

#### 3.20.1 Область применения.

##### 3.20.1.1 Общие положения.

3.20.1.1.1 Настоящие требования распространяются на сверхтолстую листовую сталь согласно 3.20.1.2 и 3.20.1.3, применяемую для постройки контейнеровозов.

3.20.1.1.2 Настоящий раздел Правил содержит требования к применению мер по выявлению и предупреждению хрупкого разрушения продольных корпусных конструкций контейнеровозов, изготовленных из сверхтолстой листовой стали.

3.20.1.1.3 Меры, указанные в 3.20.2 – 3.20.4, принимаются согласно 3.20.5.

3.20.1.1.4 Свойства сварных соединений должны удовлетворять требованиям 2.4, 3.19 части XIV «Сварка» и требованиям данной главы.

##### 3.20.1.2 Категории прочности стали.

3.20.1.2.1 Настоящие требования распространяются на продольные корпусные конструкции контейнеровозов, выполненные из стали категорий прочности YP36, YP40 и YP47, имеющие толщину, указанную в 3.20.1.3.

3.20.1.2.2 Указанные в данной главе обозначения категорий прочности стали YP36, YP40 и YP47 имеют установленные минимальные значения предела текучести 355, 390 и 460 МПа, соответственно.

##### 3.20.1.3 Толщина.

3.20.1.3.1 Настоящие требования распространяются на листовую прокат толщиной от 50 до 100 мм, включительно.

3.20.1.3.2 Меры по выявлению и предупреждению хрупкого разрушения продольных корпусных конструкций контейнеровозов, изготовленных из стали толщиной более 100 мм, являются предметом специального рассмотрения Регистром.

#### 3.20.2 Неразрушающий контроль при постройке судна (мера 1, табл. 30.2.5.1).

3.20.2.1 Если требуется 3.20.5, неразрушающий контроль при постройке судна проводится в соответствии с 3.20.2.1.1 и 3.20.2.2. Если согласно 3.20.4.3.1.2.4 требуется иной неразрушающий контроль, то контроль проводится в соответствии с одобренной Регистром документацией и признанными стандартами.

##### 3.20.2.1.1 Общие положения.

3.20.2.1.1.1 Контроль ультразвуковым методом проводится в соответствии с разд. 3 части XIV «Сварка» применительно ко всем межблочным стыковым соединениям продольных связей корпуса, входящих в верхний пояс обшивки продольной переборки/второго борта, ширстрек, главная палуба, стенка и пояс продольного непрерывного комингса и все подкрепляющие их продольные балки (см. рис. 3.20.2.1.1.1).

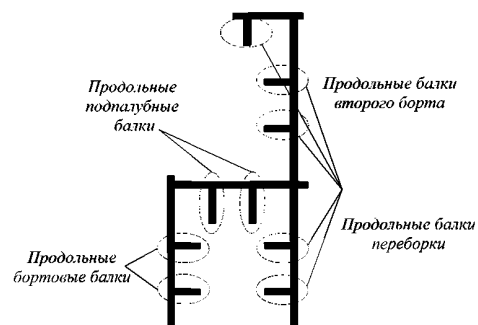


Рис. 3.20.2.1.1.1 Элементы верхнего пояса эквивалентного бруса

3.20.2.2 Критерии оценки результатов контроля ультразвуковым методом.

3.20.2.2.1 Критерии оценки результатов контроля ультразвуковым методом должны соответствовать разд. 3 части XIV «Сварка», одобренной Регистром документации и/или признанным стандартам.

3.20.2.2.2 Критерии оценки могут корректироваться с учетом способа выявления и предупреждения хрупкого разрушения продольных корпусных конструкций, при этом в случае различий между требованиями Правил и стандартами выбираются более жесткие критерии оценки.

3.20.3 Периодический неразрушающий контроль при поступлении проката (мера 2, табл. 30.2.5.1).

3.20.3.1 Неразрушающий контроль при поступлении проката проводится согласно 3.20.3.1.1 – 3.20.3.3.

3.20.3.1.1 Общие положения.

3.20.3.1.1.1 Неразрушающий контроль проводится согласно 3.2 и одобренной Регистром документации на поставку стали.

3.20.3.2 Сроки проведения контроля ультразвуковым методом.

3.20.3.2.1 Сроки проведения контроля ультразвуковым методом устанавливаются в соответствии с требованиями Регистра.

3.20.4 Меры по торможению хрупкой трещины (меры 3, 4 и 5, табл. 30.2.5.1).

3.20.4.1 Общие положения.

3.20.4.1.1 Меры по торможению хрупких трещин в районе грузового отсека.

3.20.4.1.2 В связи с возможностью возникновения и распространения трещины вдали от межблочных соединений необходимо принять меры согласно 3.20.4.2.1.2.2.

3.20.4.1.3 Здесь под трещиностойкостью понимается способность стали к торможению хрупкой трещины, при температуре  $-10\text{ }^{\circ}\text{C}$  при характеристике торможения хрупкой трещины  $K_{ca} \geq 6000\text{ Н/мм}^{3/2}$ . Требуемое значение  $K_{ca}$  при толщине стального листа более 80 мм является предметом специального рассмотрения Регистром.

Параметры трещиностойкости и соответствующие методы их определения подлежат согласованию с Регистром (например,  $T_{хб}$  не выше  $-10\text{ }^{\circ}\text{C}$ ). Испытания должны проводиться в признанной Регистром лаборатории.

3.20.4.2 Требования к проектированию, необходимые для предупреждения хрупкого разрушения.

3.20.4.2.1 Для выполнения основной задачи при проектировании упомянутых выше конструкций, торможения хрупких трещин и предотвращения значительного разрушения эквивалентного бруса следует учитывать следующее:

.1 местом образования хрупких трещин считаются межблочные стыковые соединения – как

продольных комингсов люков, так и верхней палубы;

.2 при этом следует учитывать два случая:

.2.1 хрупкая трещина идет строго вдоль стыкового соединения;

.2.2 хрупкая трещина начинается в основном металле или уходит из стыкового соединения и идет в основной металл.

3.20.4.3 Примеры конструктивных решений для торможения хрупкой трещины.

3.20.4.3.1 Ниже приводятся примеры конструктивных решений для торможения хрупкой трещины. Другие конструктивные решения являются предметом специального рассмотрения Регистром.

3.20.4.3.1.1 Конструктивное решение для торможения хрупкой трещины для случая, указанного в 3.20.4.2.1.2.2:

.1 в конструкции верхней палубы, в районе грузового трюма применяется сталь, обладающая определенной трещиностойкостью, для уменьшения вероятности образования хрупкой трещины от комингса и остановки ее развития в нижележащую конструкцию.

3.20.4.3.1.2 Конструктивное решение для торможения хрупкой трещины для случая, указанного в 3.20.4.2.1.2.1:

.1 если межблочные стыковые сварные швы продольного комингса люка и верхней палубы смещены, то смещение должно составлять 300 мм и более. Продольный комингс люка должен выполняться из трещиностойкой стали;

.2 если предусматриваются отверстия для торможения трещины в районе межблочных стыковых сварных швов в месте контакта сварного шва продольного комингса люка со сварным швом палубы, то необходимо выполнить оценку усталостной прочности конца сварного шва.

Необходимо предусмотреть дополнительные меры, препятствующие возможному отклонению линии развития хрупкой трещины от линии шва в металл верхней палубы или продольного комингса люка, например, выполнение продольного комингса люка из трещиностойкой стали;

.3 если в районе межблочных стыковых сварных швов, т.е. в месте контакта сварного шва продольного комингса люка со сварным швом палубы применяются вварные листы для торможения хрупкой трещины или наплавки из стали с высокой трещиностойкостью, то необходимо предусмотреть дополнительные меры против возможного отклонения хрупкой трещины от линии шва в металл верхней палубы или продольного комингса люка, например, выполнение продольного комингса люка из трещиностойкой стали;

.4 применение иного более точного метода неразрушающего контроля, в частности, дифракционно-временного метода (TOFD) с использованием более строгих критериев оценки взамен стандартного

Таблица 3.20.5.1

Предел текучести, МПа	Толщина, мм	Вариант <sup>1</sup>	Меры			
			1	2	3+4	5
36	50 < t ≤ 85	—	Не применимо	Не применимо	Не применимо	Не применимо
	85 < t ≤ 100	—	×	Не применимо	Не применимо	Не применимо
40	50 < t ≤ 85	—	×	Не применимо	Не применимо	Не применимо
	85 < t ≤ 100	A	×	Не применимо	×	×
		B	× <sup>2</sup>	Не применимо <sup>3</sup>	Не применимо	×
47 FCAW (дуговая сварка порошковой проволокой)	50 < t ≤ 100	A	×	Не применимо	×	×
		B	× <sup>2</sup>	Не применимо <sup>3</sup>	Не применимо	×
47 EGW (электрогазовая сварка)	50 < t ≤ 100	—	×	Не применимо	×	×

<sup>1</sup>Допускается выбор варианта A или B.  
<sup>2</sup>См. 3.20.4.3.4.  
<sup>3</sup>По согласованию с Регистром.

Условные обозначения:  
 × — применимо.

Примечание.  
 Перечень мер (к табл. 3.20.5.1).  
 1. Неразрушающий контроль всех сварных соединений согласно 3.20.2 (при постройке судна).  
 2. Периодический неразрушающий контроль при поступлении проката согласно 3.20.3 (при постройке судна).  
 3. Конструктивное решение для торможения распространения хрупкой трещины вдоль линии сварного шва (при постройке судна). См. 3.20.4.3.1.2.1, 3.20.4.3.1.2.2.  
 4. Конструктивное решение для предотвращения отклонения хрупкой трещины от линии сварного шва (при постройке судна). См. 3.20.4.3.1.1.1.  
 5. Конструктивное решение для предотвращения распространения трещин из зон других сварных швов, например угловых и соединительных швов (при постройке судна). См. 3.20.4.3.1.1.1.

ультразвукового контроля, предусмотренного 3.20.2, может быть альтернативой решениям, указанным в 3.20.4.3.1.2.1 – 3.20.4.3.1.2.3.

**3.20.5 Меры по выявлению и предупреждению хрупкого разрушения корпусных конструкций контейнеровозов, изготовленных из сверхтолстой листовой стали.**

**3.20.5.1** В табл. 3.20.5.1 приведены значение толщины и минимальное значение предела текучести для стали конструкции комингса люка, которые являются контрольными параметрами, подтверждающими принятие мер по предупреждению хрупкого разрушения корпусных конструкций.

Если построечная толщина конструкции комингса люка меньше значений, указанных в табл. 3.20.5.1, то применение отдельных мер к данной конструкции не требуется, вне зависимости от значений толщины и предела текучести стали верхней палубы.

**3.20.6 Испытание на соответствие стандарту ESSO.**

**3.20.6.1 Область применения.**

**3.20.6.1.1 Испытание на соответствие стандарту ESSO** проводится с целью получения характеристики

торможения хрупкой трещины  $K_{ca}$  стального листового проката толщиной 100 мм и менее, используемого для изготовления корпусных конструкций.

**3.20.6.2 Обозначения.**

Таблица 3.20.6.2  
 Условные обозначения и их значения

Символ	Единица измерения	Параметр
$t_s$	мм	Толщина испытываемого образца
$W_s$	мм	Ширина испытываемого образца
$L_s$	мм	Длина испытываемого образца
$t_r$	мм	Толщина держателя
$W_r$	мм	Ширина держателя
$L_r$	мм	Длина держателя
$L_p$	мм	Расстояние между штифтами
$a$	мм	Длина проекции трещины на поверхность, перпендикулярную линии нагружения
$a_a$	мм	Максимальная длина хрупкой трещины в месте ее торможения
$T$	°C	Температура испытываемого образца
$dT/da$	°C/мм	Градиент температур испытываемого образца
$\sigma$	Н/мм <sup>2</sup>	Наибольшее напряжение в испытываемом образце (нагрузка / $W \cdot t_s$ )
$K_{ca}$	Н/мм <sup>3/2</sup>	Характеристика торможения хрупкой трещины

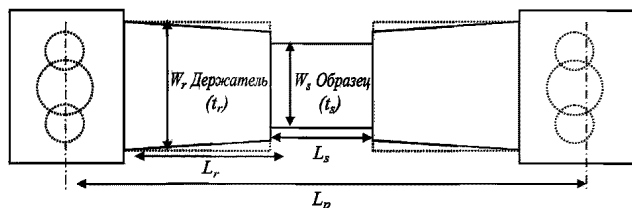


Рис. 3.20.6.2 Схема расположения испытываемого образца, держателя и оснастки

### 3.20.6.3 Цель испытаний.

3.20.6.3.1 Настоящее испытание проводится для оценки сопротивления развитию хрупких трещин при наличии градиента температур и получения соответствующей характеристики торможения хрупкой трещины  $K_{ca}$ .

### 3.20.6.4 Стандартный испытываемый образец.

3.20.6.4.1 На рис. 3.20.6.4.1 показаны форма и размер стандартного испытываемого образца.

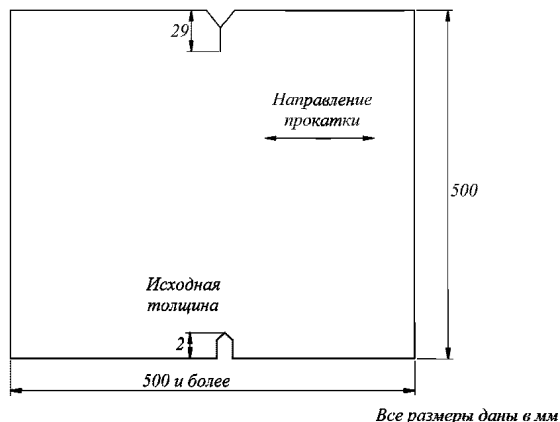


Рис. 3.20.6.4.1 Форма и размер испытываемого образца

3.20.6.4.2 Толщина и ширина испытываемого образца должны соответствовать значениям, указанным в табл. 3.20.6.4.2.

Таблица 3.20.6.4.2  
Толщина и ширина испытываемого образца

Толщина $t_s$	100 мм и менее
Ширина $W_s$	500 мм
Примечание. Если невозможно обеспечить ширину испытываемого образца 500 мм, допускается ширина 600 мм.	

3.20.6.4.3 Испытываемые образцы должны изготавливаться из одного стального листа.

3.20.6.4.4 Испытываемые образцы необходимо вырезать и установить таким образом, чтобы ось нагружения была параллельна направлению прокатки стального листа.

3.20.6.4.5 Толщина испытываемого образца должна быть равна толщине стального листа, используемого в корпусных конструкциях судна.

### 3.20.6.5 Испытательное оборудование.

3.20.6.5.1 В качестве испытательного оборудования необходимо использовать гидравлическую установку для испытаний на растяжение с штифтовым креплением.

3.20.6.5.2 Расстояние между осями штифтов должно быть не менее 2000 мм.

3.20.6.5.3 Для получения работы удара, необходимой для образования в испытываемом образце хрупких трещин, может использоваться установка для испытания падающим грузом или пневмомолоток.

3.20.6.5.4 Угол клина должен быть больше угла верхнего надреза испытываемого образца. К надрезу должно прикладываться раскрывающее усилие.

### 3.20.6.6 Подготовка к испытанию.

3.20.6.6.1 Испытываемый образец должен быть закреплен непосредственно в штифтовом фиксаторе или приварен к держателям, устанавливаемым в штифтовой фиксатор. Суммарная длина испытываемого образца и держателей должна быть не менее  $3W_s$ . Значения толщины и ширины держателей указаны в табл. 3.20.6.6.1.

Таблица 3.20.6.6.1  
Допустимые размеры держателя

	Толщина $t_r$	Ширина $W_r$
Размеры держателя	$0,8t_s \leq t_r \leq 1,5t_s$	$W_s \leq W_r \leq 2W_s$
Примечания: 1. $t_s$ – толщина испытываемого образца. 2. Если толщина держателя меньше чем толщина испытываемого образца, отражение волны напряжения позволит повысить надежность результатов испытания, поэтому минимальное значение толщины принимается равным $0,8t_s$ .		

3.20.6.6.2 Термопары устанавливаются с шагом 50 мм на линии продолжения надреза испытываемого образца.

3.20.6.6.3 Если прогнозируется отклонение хрупкой трещины от предполагаемого направления, термопары устанавливаются в двух точках на линии нагрузки, расположенных на расстоянии 100 мм от линии продолжения надреза посередине образца.

3.20.6.6.4 Если требуется измерение динамических характеристик, в заданных точках следует установить тензодатчики.

3.20.6.6.5 Следует установить испытываемый образец в испытательную машину вместе с приваренными к нему держателями и штифтовым фиксатором.

3.20.6.6.6 Следует выполнить монтаж ударного приспособления. Конструкция ударного приспособления должна обеспечивать надлежащую работу удара. Необходимо установить фиксатор для уменьшения эффекта изгибающей нагрузки от воздействия ударного приспособления.



**3.20.6.7** Метод испытания.

**3.20.6.7.1** Для устранения эффекта остаточного напряжения и коррекции угловой деформации, вызванных приваркой держателей, перед охлаждением допускается приложить предварительную нагрузку с меньшим значением, чем значение испытательной нагрузки.

**3.20.6.7.2** Охлаждение и нагрев можно осуществлять с одной стороны, противоположной стороне расположения термпар, или с обеих сторон.

**3.20.6.7.3** Градиент температур должен составлять 0,25 – 0,35 °С/мм на ширине 0,3W<sub>s</sub> – 0,7W<sub>s</sub> в средней части испытываемого образца.

**3.20.6.7.4** При достижении требуемого температурного градиента необходимо поддерживать постоянную температуру в течение более 10 мин, после чего следует приложить заданную испытательную нагрузку.

**3.20.6.7.5** После поддержания постоянной испытательной нагрузки в течение не менее 30 с следует приложить ударную нагрузку для образования хрупкой трещины. Стандартное значение работы удара составляет 20 – 60 Дж на 1 мм толщины листа. Если трещиностойкость основного металла является высокой и образование хрупкой трещины является проблематичным, работу удара допускается увеличить до максимального значения 120 Дж на 1 мм толщины листа.

**3.20.6.7.6** Снятие нагрузки выполняется после подтверждения факта образования, распространения и торможения хрупкой трещины. Затем выполняется восстановление нормальной температуры и, если необходимо, разрушение газовой резкой сварного соединения и разрушение образца при помощи испытательной машины. Как вариант, возможно удаление приварки газовой резки после развития вязкой трещины на достаточную длину при помощи испытательной машины.

**3.20.6.7.7** После разрушения необходимо сделать фотоснимки поверхности излома и пути распространения трещины, а также измерить длину трещины.

**3.20.6.8** Результаты испытания.

**3.20.6.8.1** Необходимо измерить расстояние от верхней точки испытываемого образца, включая надрез, до максимально удаленной точки торможения трещины в направлении толщины листа. Если поверхность трещины отклоняется от поверхности, перпендикулярной линии нагружения испытательного образца, необходимо измерить ее проекцию на поверхность, перпендикулярную линии нагружения. В этом случае если след торможения хрупкой трещины четко виден на изломе, за точку торможения трещины принимается первая точка торможения трещины.

**3.20.6.8.2** На основании результатов измерений с помощью термпар следует построить кривую распределения температуры, а также измерить

температуру торможения трещины в соответствии с длиной торможения трещины.

**3.20.6.8.3** Характеристика торможения хрупкой трещины K<sub>ca</sub> в ходе каждого испытания определяется по следующей формуле:

$$K_{ca} = \sqrt{\pi\alpha} \cdot \sqrt{2W_s/\pi\alpha} \cdot \tan(\pi\alpha/2W_s).$$

**3.20.6.9** Протокол испытаний.

**3.20.6.9.1** В протокол заносится следующая информация:

- .1 технические характеристики испытательной машины; производительность испытательной машины, расстояние между штифтами L<sub>p</sub>;
  - .2 размеры штифтового фиксатора; толщина держателя t<sub>r</sub>, ширина держателя W<sub>r</sub>, длина испытываемого образца вместе с держателями L<sub>s</sub> + 2L<sub>r</sub>;
  - .3 размеры испытываемого образца; толщина листа t<sub>s</sub>; ширина испытываемого образца W<sub>s</sub> и длина испытываемого образца L<sub>s</sub>;
  - .4 условия испытаний; предварительное напряжение, испытательное напряжение, распределение температур (в виде рисунка или таблицы); работа удара;
  - .5 результаты испытаний, длина торможения трещины a<sub>a</sub>, температурный градиент в точке торможения, характеристика торможения хрупкой трещины K<sub>ca</sub>;
  - .6 результаты измерений динамических характеристик (если проводились); скорость развития трещины, изменение деформаций;
  - .7 фотографии испытываемого образца; траектория разрушения, поверхность излома.
- 3.20.6.9.2** При невыполнении указанных ниже условий результаты испытаний могут использоваться только для информации:

- .1 точка торможения хрупкой трещины должна находиться в заштрихованной области согласно рис. 3.20.6.9.2.1. В этом случае, если точка торможения хрупкой трещины находится на расстоянии более 50 мм от центра испытываемого образца в

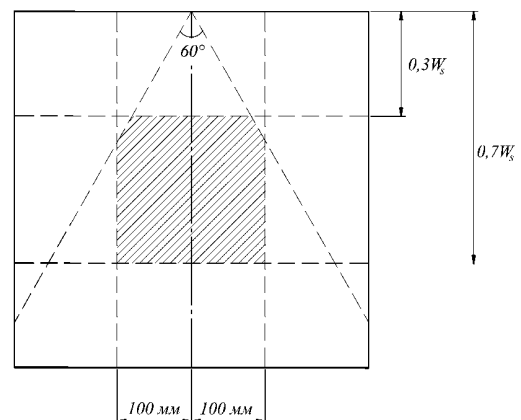


Рис. 3.20.6.9.2.1 Необходимые условия расположения точки торможения трещины

продольном направлении, температуры термопар, установленных на расстоянии  $\pm 100$  мм, должны находиться в пределах  $\pm 3$  °С от соответствующего значения термопары в центре;

.2 хрупкая трещина не должна иметь четкого разветвления на пути своего развития.

3.20.6.9.3 На основании результатов испытаний, проведенных более чем в 3 точках, при помощи графика Аррениуса строится приближенное линейное уравнение и рассчитывается характеристика  $K_{ca}$  при заданной температуре. В этом случае должны иметься данные для обеих сторон, т.е. для «горячей» и «холодной» сторон при той температуре, для которой выполняется исследование.

## 4 МЕДЬ И СПЛАВЫ НА ОСНОВЕ МЕДИ

### 4.1 ПОЛУФАБРИКАТЫ ИЗ МЕДИ И СПЛАВОВ НА ОСНОВЕ МЕДИ

#### 4.1.1 Общие требования.

Настоящие требования распространяются на полуфабрикаты из меди и сплавов на основе меди (катаных, кованных, волоченых, прессованных и т. п.) и отливки, которые используются в судостроении и судовом машиностроении и при изготовлении подлежат освидетельствованию Регистром. Полуфабрикаты из меди и сплавов на ее основе должны изготавливаться признанными согласно 1.3.1.2 предприятиями.

**4.1.2 Химический состав и механические свойства.**

Химический состав и механические свойства изделий из меди и сплавов на основе меди в виде труб, листов, прутков, сортовых профилей, поковок и отливок должны соответствовать требованиям норм или технических условий, согласованных с Регистром.

При выборе сплавов на основе меди следует учитывать необходимый уровень механических свойств при комнатной или повышенной температурах, коррозионную стойкость и другие свойства в соответствии с условиями их применения.

#### 4.1.3 Состояние поставки.

Если в процессе изготовления изделия из меди и сплавов на основе меди подвергаются термической обработке, ее вид должен быть сообщен Регистру и указан в сертификате на материал.

Катаные изделия из сплавов CuZn (латуни) должны подвергаться отжигу для снятия напряжений.

Изделия в твердом и полутвердом состояниях могут применяться только по согласованию с Регистром.

#### 4.1.4 Отбор проб.

Пробы на растяжение из листового материала должны вырезаться поперек направления прокатки (ковки), а из труб, прутков, профилей и поковок — вдоль направления прокатки.

Трубы, прутки и профили с диаметром (или толщиной) 40 мм и менее могут подвергаться испытанию на растяжение в необработанном состоянии.

Для поковок пробы могут быть откованы отдельно или прикованы к ним. Пробы должны иметь такую же степень деформации, как и наиболее нагруженное сечение данной поковки.

Для отливок пробы могут быть отлиты отдельно, прилиты к отливке или вырезаны из отливки.

В любом случае пробы должны вырезаться после окончательной термической обработки (в состоянии поставки).

#### 4.1.5 Объем испытаний.

Если не согласовано иное, из каждой партии следует отбирать следующие пробы:

для определения химического состава (анализ плавки);

для определения механических свойств ( $R_m$ ,  $R_{eH}$ ,  $A_5$ );

для технологических испытаний.

Объем испытаний полуфабрикатов (прокат, поковки, отливки) устанавливается по признанным Регистром стандартам.

Трубы из сплава CuZn для теплообменных аппаратов должны подвергаться следующим испытаниям:

испытанию в азотнокислой ртути или в аммиаке согласно требованиям соответствующих норм (один образец на партию изделий);

испытанию на сплющивание (два образца, вырезанные из двух труб,  $H = 3t$ );

испытанию на раздачу (два образца из двух труб при угле конуса оправки  $\alpha = 45^\circ$ , степень раздачи — 30 %);

исследованию микроструктуры (один образец на партию изделий).

Средний размер зерна должен находиться в пределах от 0,01 до 0,05 мм.

Трубы должны подвергаться гидравлическому испытанию, давление при испытании устанавливается по стандартам или техническим условиям.

Замена гидравлического испытания неразрушающим контролем является в каждом случае предметом специального рассмотрения Регистром.

#### 4.1.6 Осмотр.

Предъявляемые к контролю Регистра изделия должны отвечать требованиям соответствующих стандартов или технических условий, являющихся основанием их приемки.

Изделия не должны иметь дефектов, отрицательно влияющих на их работу согласно назначению.

#### 4.1.7 Маркировка и документы.

Идентификация, маркировка и выдаваемые документы — в соответствии с требованиями 1.4.

### 4.2 ОТЛИВКИ ГРЕБНЫХ ВИНТОВ

#### 4.2.1 Общие требования.

**4.2.1.1** Настоящие требования распространяются на отливки цельнолитых гребных винтов, лопастей и ступиц гребных винтов со съемными лопастями.

Требования распространяются на формовку, литье и контроль отливок, а также ремонт новых

гребных винтов, осуществляемый в процессе их изготовления. При условии специального рассмотрения эти требования могут также применяться для ремонта и контроля гребных винтов, поврежденных в процессе эксплуатации.

**4.2.1.2** Отливки гребных винтов и их элементов должны изготавливаться признанными Регистром в соответствии с 1.3.1.2 производствами. К заявке на признание должны прилагаться спецификации на материал, описание технологического процесса, ремонта, неразрушающего контроля, а также описание производственного оборудования, включая мощность ковшей.

**4.2.1.3** Испытания при признании производства проводятся в соответствии с 1.3.5 по согласованной с Регистром программе. Целью испытаний является подтверждение соответствия материала отливок и их качества настоящим требованиям, включая химический состав и механические свойства.

**4.2.1.4** Литейное производство должно иметь надлежащим образом оборудованную лабораторию, укомплектованную опытным персоналом, для проверки исходных формовочных материалов, химического состава, механических свойств и микроструктуры материала винта. Лаборатория должна иметь возможности для проведения неразрушающего контроля. Если производство не имеет перечисленных возможностей для проведения необходимых испытаний, Регистру представляются данные о независимой лаборатории, способной предоставить необходимый комплекс услуг, подтверждающий качество производимой продукции. Лаборатория должна быть признана компетентным национальным органом и/или Регистром.

**4.2.1.5** Разливка должна производиться в сухой формы, используя дегазированный жидкий металл. Во избежание завихрений потока необходимо обеспечить постоянное наблюдение за процессом. Попадание шлака в форму должно предотвращаться необходимыми способами и/или устройствами.

**4.2.1.6** Для снятия остаточных напряжений может быть произведена термообработка отливок. Спецификация, содержащая данные о режимах термообработки, должна представляться в Регистр для одобрения (см. табл. 4.2.8.5-1 и 4.2.8.5-2).

#### 4.2.2 Химический состав и структурные характеристики.

Химический состав типовых стандартных сплавов на основе меди, обычно используемых для отливок гребных винтов, должен отвечать требованиям табл. 4.2.2.

*Примечание.* Основными составляющими микроструктуры в сплавах на основе меди категорий 1 и 2 являются альфа- и бета-фазы.

На такие важные свойства, как пластичность и коррозионно-усталостная прочность, значительное влияние оказывает содержание бета-фазы (слишком высокое содержание бета-фазы оказывает отрицательное влияние на эти свойства). Для обеспечения надлежащей пластичности в холодном состоянии и коррозионно-усталостной прочности содержание бета-фазы должно поддерживаться низким. Следует использовать понятие «цинковый эквивалент», поскольку он суммирует влияние тенденции различных химических элементов, вызывающих появление бета-фазы в структуре.

Структура сплавов типов CU1 и CU2 должна содержать не менее 25 % альфа-фазы. Определение содержания альфа-фазы производится изготовителем; при этом цинковый эквивалент, который не должен превышать 45 %, определяется по формуле

$$\text{цинковый эквивалент} = 100 - \frac{100 \% \text{ Cu}}{100 + A}, \%,$$

где  $A$  — алгебраическая сумма следующих элементов сплава:

$$\begin{aligned} & 1 \times \% \text{ Sn}; \\ & 5 \times \% \text{ Al}; \\ & -0,5 \times \% \text{ Mn}; \\ & -0,1 \times \% \text{ Fe}; \\ & -2,3 \times \% \text{ Ni}. \end{aligned}$$

Знак «минус» перед такими элементами, как Mn, Fe и Ni, означает, что эти элементы имеют тенденцию к уменьшению содержания бета-фазы.

Сплавы на основе меди, отличающиеся по химическому составу от указанных в табл. 4.2.2, могут быть допущены к применению только после их одобрения Регистром.

#### 4.2.3 Механические свойства.

Механические свойства типовых стандартных сплавов при испытаниях образцов, изготовленных из отдельно отлитых проб, должны отвечать требованиям табл. 4.2.3.

Таблица 4.2.2

Тип сплава	Химический состав сплавов на основе меди для гребных винтов, %							
	Cu	Al	Mn	Zn	Fe	Ni	Sn	Pb
CU1	52 — 62	0,5 — 3,0	0,5 — 4,0	35 — 40	0,5 — 2,5	max 1,0	0,1 — 1,5	max 0,5
CU2	50 — 57	0,5 — 2,0	1,0 — 4,0	33 — 38	0,5 — 2,5	3,0 — 8,0	max 0,15	max 0,05
CU3	77 — 82	7,0 — 11,0	0,5 — 4,0	max 1,0	2,0 — 6,0	3,0 — 6,0	max 0,1	max 0,03
CU4	70 — 80	6,5 — 9,0	8,0 — 20,0	max 6,0	2,0 — 5,0	1,5 — 3,0	max 1,0	max 0,05

*Примечание.* Химический состав определяется на металле каждого ковша.

Таблица 4.2.3

Механические свойства сплавов на основе меди для гребных винтов (отдельно отлитые пробы)

Тип сплава	Предел текучести $R_{p0,2}$ , min, МПа	Временное сопротивление разрыву $R_m$ , min, МПа	Относительное удлинение $A_5$ , min, %
CU1	175	440	20
CU2	175	440	20
CU3	245	590	16
CU4	275	630	18

Эти свойства являются критерием качества металла каждой плавки и, как правило, не соответствуют механическим свойствам металла самой отливки, которые могут быть на 30 % ниже значений, полученных от отдельно отлитых проб.

Необходимый уровень механических свойств для испытаний на образцах, изготовленных из прилитых проб или отобранных непосредственно от отливки, подлежит специальному одобрению Регистром.

Сплавы с механическими характеристиками, отличающимися от указанных в табл. 4.2.3, могут быть допущены к применению только после их одобрения Регистром в соответствии с 1.3.2.

**4.2.4 Отбор проб.**

Отдельно отлитые пробы для определения механических свойств сплавов должны отбираться от каждого ковша и иметь размеры согласно рис. 4.2.4. Допускается изготовление проб в соответствии с признанными Регистром стандартами. Применение прилитых проб или отобранных непосредственно от отливки подлежит согласованию с Регистром. Контрольные испытания, указанные в 4.2.1.3, при признании литейного производства могут проводиться на образцах, изготовленных из отдельно отлитых проб, и образцах из прилитого металла или металла отливки.

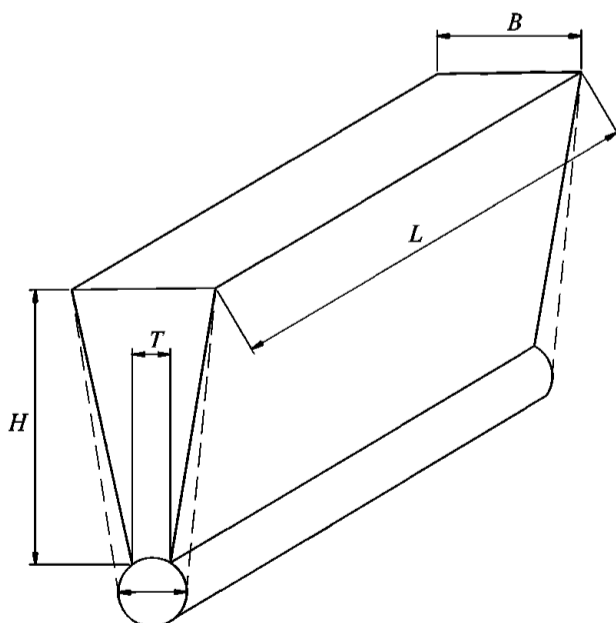


Рис. 4.2.4

Отдельно отлитая проба для испытаний размерами, мм:  
 $H = 100, B = 50, L > 150, T = 15, D = 25$

**4.2.5 Объем испытаний.**

Из каждой пробы изготавливается и испытывается на растяжение не менее одного цилиндрического образца (см. табл. 2.2.2.3). При испытаниях на растяжение определяется временное сопротивление, условный предел текучести и относительное удлинение.

Как правило, образцы должны отбираться от отдельно отлитых проб (см. 4.2.4). Пробы должны отливаться в формах, изготовленных из того же материала, что и форма для отливки винта. Охлаждение должно производиться при тех же условиях, что и отливка винта. Если отливка винта подвергается термообработке, то и проба должна подвергаться термообработке вместе с отливкой. При согласовании с Регистром применения прилитых проб, последние, по возможности, должны располагаться на лопастях в районе между  $0,5R$  и  $0,6R$  ( $R$  — радиус гребного винта). Пробы должны отбираться без использования термических способов, для отливок из сплавов типов CU1 и CU2 дополнительно определяется содержание альфа-фазы. Для этого от каждой плавки должен быть отобран по крайней мере один образец. Содержание альфа-фазы должно рассчитываться как средняя величина пяти определений. При этом должны выполняться требования 4.2.2.1.

**4.2.6 Зоны контроля (ремонтные зоны).**

**4.2.6.1** С целью определения критериев оценки дефектов гребных винтов и для снижения опасности возникновения усталостных трещин после ремонта поверхность лопасти винта разделяется на три зоны: А, В и С (см. рис. 4.2.6.2-1 и рис. 4.2.6.3).

*Примечание.* Гребные винты подразделяются на винты, имеющие угол откидки лопасти более  $25^\circ$ , и винты с малой откидкой, т. е. до  $25^\circ$ .

Угол откидки лопасти (смещение осевой линии лопасти) определяется как угол между радиусом, проведенным через середину концевое сечения лопасти, и радиусом, касательным к средней линии (см. рис. 4.2.6.1).

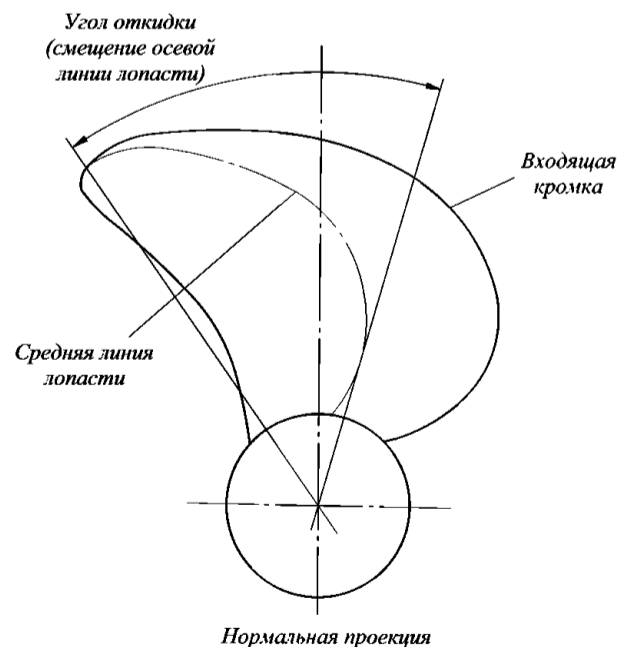


Рис. 4.2.6.1

Определение угла откидки

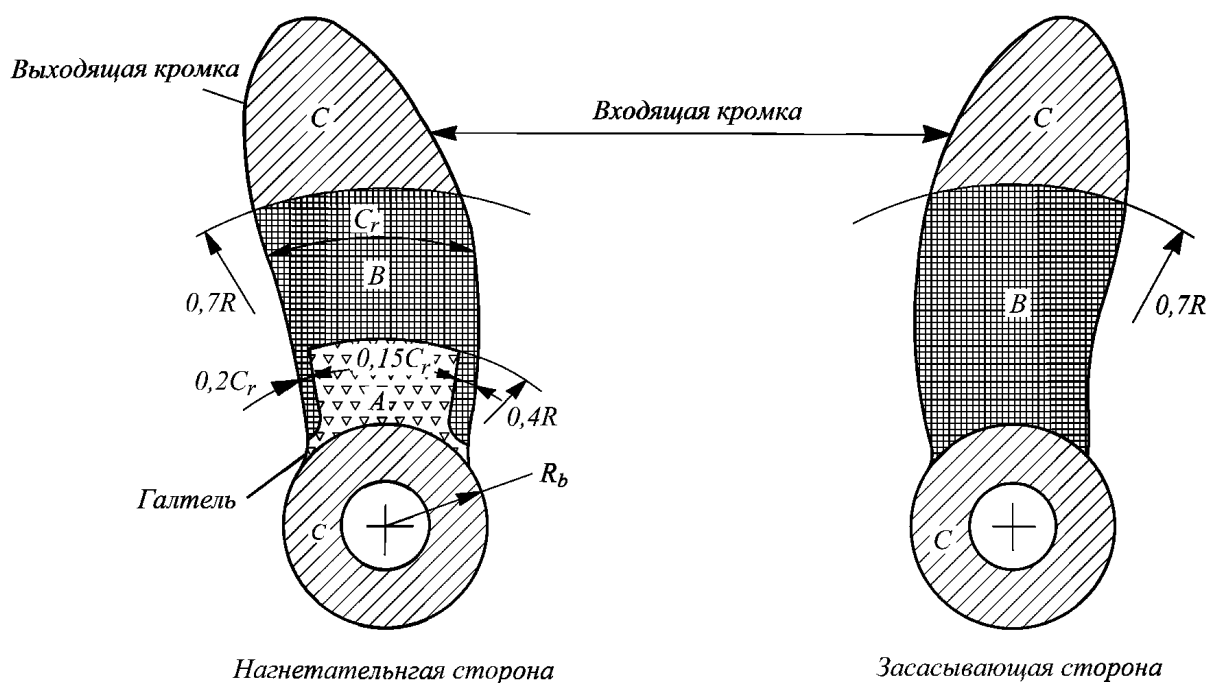


Рис. 4.2.6.2-1

Зоны контроля для гребных винтов цельнолитой конструкции с малой откидкой лопастей, где  $R$  — радиус винта;  $C_r$  — длина хорды при любом радиусе

#### 4.2.6.2 Ремонтные зоны для лопастей гребных винтов с малой откидкой.

Зона *A* — часть поверхности нагнетательной стороны лопасти, ограниченная по длине радиусом ступицы  $R_b$  и радиусом  $0,4R$ , а по ширине лопасти — линиями, расположенными на расстоянии  $0,15$  длины хорды  $C_r$  от входящей кромки лопасти и  $0,2 C_r$  от выходящей кромки в соответствии с рис. 4.2.6.2-1 ( $C_r$  — ширина лопасти по хорде на радиусе  $0,4R$ ).

Если радиус ступицы превышает  $0,27R$ , верхняя граница зоны может быть передвинута до  $1,5R_b$ .

Зона *A* включает также участки отдельно отлитой ступицы винта вокруг отверстий под лопасти, как указано на рис. 4.2.6.2-2, а также фланец и поверхность галтели съемных лопастей ВРШ и ВФШ в соответствии с рис. 4.2.6.2-3.

Зона *B* — часть поверхности нагнетательной и засасывающей сторон лопасти. На нагнетательной стороне зона *B* расположена на оставшейся площади лопасти до  $0,7R$  (площадь в границах  $0,4R$  и  $0,7R$  плюс площади на входящей и выходящих кромках, ограниченные линиями, соответственно,  $0,15C_r$  и  $0,2C_r$  и линией по длине лопасти радиусом  $0,4R$ ) в соответствии с рис. 4.2.6.2-1.

На засасывающей стороне зона *B* расположена в пределах линий по радиусу ступицы и  $0,7R$ .

Зона *C* — часть поверхности нагнетательной и засасывающей сторон, расположенная за пределами линии  $0,7R$  (между  $0,7R$  и  $R$ ) в соответствии с

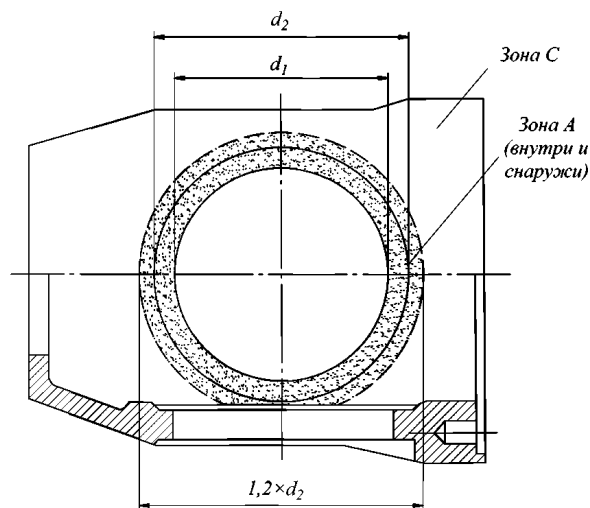


Рис. 4.2.6.2-2

Зоны контроля для ступицы винтов регулируемого шага

рис. 4.2.6.2-1. К зоне *C* также относится вся поверхность ступицы, кроме поверхности зоны *A*.

#### 4.2.6.3 Ремонтные зоны для лопастей гребных винтов с большой откидкой (саблевидных винтов).

Зона *A* — часть поверхности нагнетательной и засасывающей сторон лопасти в соответствии с рис. 4.2.6.3.

На нагнетательной стороне зона *A* по длине лопасти ограничивается радиусами ступицы и  $0,9R$  и располагается между выходящей кромкой лопасти

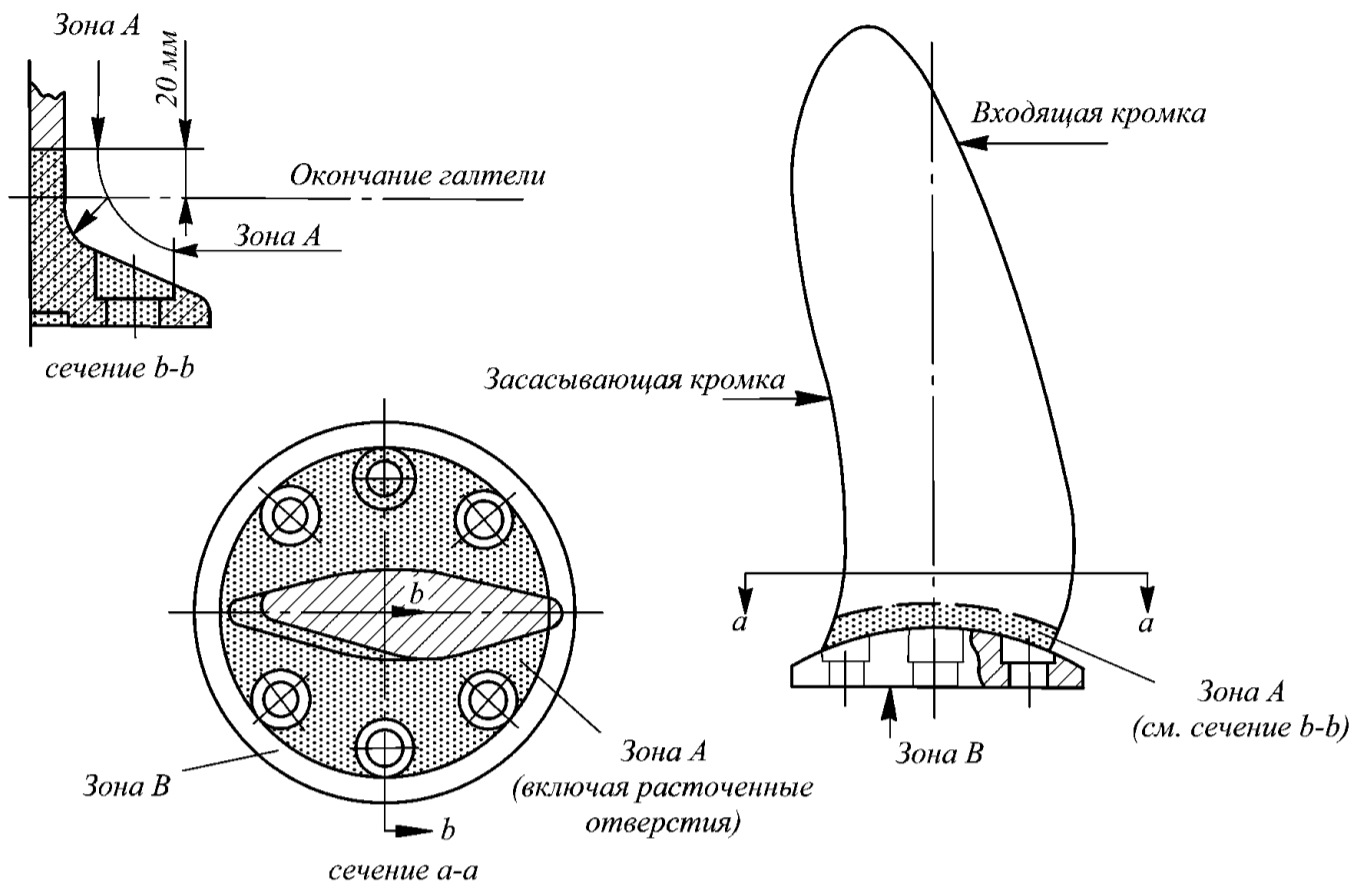


Рис. 4.2.6.2-3

Зоны контроля для лопастей винтов регулируемого шага и винтов со съемными лопастями

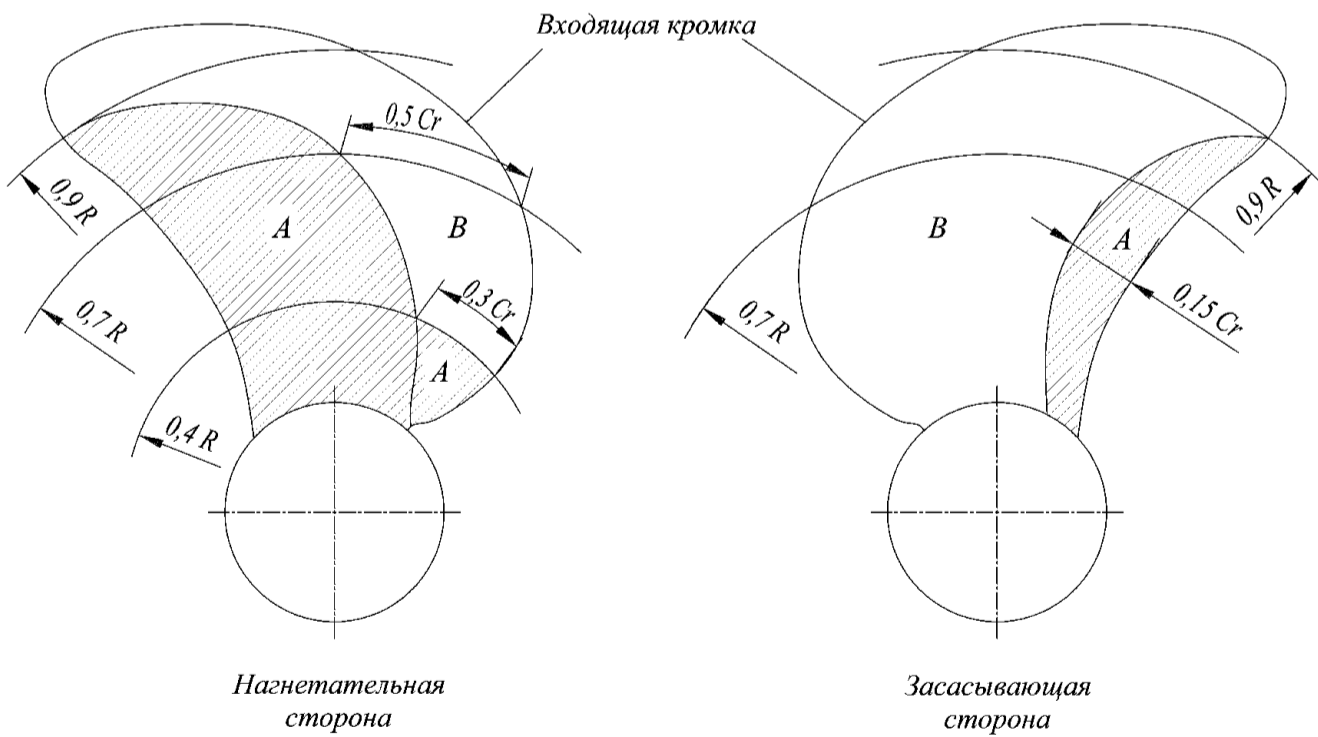


Рис. 4.2.6.3

Зоны контроля в лопастях с откидкой более 25°

и линией, эквидистантной выходящей кромке, проходящей через точки на выходящей кромке на расстоянии  $0,9R$ , находящейся на середине хорды лопасти на расстоянии  $0,7R$ , и точку, расположенную на  $0,3$  длины хорды от входящей кромки на расстоянии  $0,4R$ . В зону *A* также входит поверхность между упомянутой линией и кромкой от ступицы до хорды на расстоянии  $0,4R$ .

На засасывающей стороне зона *A* располагается от ступицы до  $0,9R$  и линии, расположенной на расстоянии  $0,15$  длины хорды от выходящей кромки вдоль выходящей кромки.

Зона *B* — часть поверхности нагнетательной и засасывающей сторон лопасти в соответствии с рис. 4.2.6.3.

Зона *B* включает поверхности лопасти, не вошедшие в зону *A*.

4.2.6.4 Зона *A* характеризуется высокими напряжениями, возникающими в процессе эксплуатации винта, и большими толщинами и поэтому требует особо тщательного выполнения всех требующихся видов контроля и проведения ремонтных работ.

Зона *B* также характеризуется возможностью возникновения в процессе эксплуатации высоких напряжений, вследствие чего выполнения сварочных работ при ремонте следует по возможности избегать.

Зона *C* характеризуется невысокими напряжениями и сравнительно небольшими толщинами. Ремонт сваркой наиболее безопасен и может быть проведен в соответствии с одобренной Регистром методикой.

#### 4.2.7 Осмотр.

4.2.7.1 Отливки гребных винтов должны подвергаться контролю внешним осмотром и измерением на всех стадиях их изготовления. Особенно тщательному контролю внешним осмотром и измерением представителя Регистра отливки должны подвергаться в окончательном виде. На заключительной стадии производства осмотру подлежат и отверстия в ступице. Отливки, предназначенные к осмотру, должны быть очищены, и их поверхность подготовлена к неразрушающему контролю. Поверхность не должна иметь дефектов, которые могут привести к повреждениям винтов при их эксплуатации.

**Примечание.** Литейные дефекты, которые могут повлиять на работоспособность отливок, такие как значительные неметаллические включения, ужимины, раковины и трещины, не допускаются. Эти дефекты могут быть удалены одним из методов, указанных в 4.2.8, и исправлены в пределах, установленных для различных ремонтных зон. Полное описание этих работ и необходимая документация должны быть представлены представителю Регистра до начала проведения работ.

4.2.7.2 Размеры, допуски на размеры и геометрия отливок должны отвечать требованиям одобренных Регистром чертежей и заказной документации. Упомянутые документы и результаты проведенных изготовителем обмеров и осмотров, оформленные в

виде акта, предъявляются представителю Регистра во время проведения испытания. Если не оговорено иное, необходимая точность замеров и их соответствие требованиям заказа обеспечиваются изготовителем.

В соответствии с требованиями одобренной Регистром документации все винты должны подвергаться статической балансировке. Динамическая балансировка требуется для гребных винтов, работающих на более, чем 500 об/мин.

#### 4.2.7.3 Неразрушающий контроль.

##### 4.2.7.3.1 Контроль капиллярным методом.

Наиболее нагруженные зоны *A* (см. 4.2.6) должны подвергаться контролю капиллярным методом в присутствии представителя Регистра. Для зон *B* и *C* контроль капиллярным методом выполняется изготовителем в присутствии представителя Регистра по его требованию.

Если на отливке был произведен ремонт с применением шлифовальных и сварочных работ, отремонтированные участки должны дополнительно подвергаться контролю капиллярным методом независимо от их распределения по зонам.

Контроль капиллярным методом должен проводиться в соответствии со стандартами или спецификацией, признанными Регистром. При этом следует пользоваться следующими определениями.

**Индикаторный след** — присутствие заметного просачивания красящего вещества из несплошностей в материале, проявляющееся не ранее, чем через 10 мин после применения капиллярного дефектоскопического материала. Тип индикаторного следа определяется в соответствии с рис. 4.2.7.3.1.

**Единичная контролируемая площадь** — площадка поверхности, равная  $100\text{ см}^2$ , которая может иметь форму квадрата или прямоугольника со стороной не более 250 мм.

Для осуществления оценки качества поверхности капиллярным методом вся контролируемая поверхность условно делится на единичные контролируемые площадки размерами по  $100\text{ см}^2$ . Деление должно быть осуществлено неблагоприятным образом по отношению к индикаторным следам, т. е. форма и размеры каждой площадки выбираются таким образом, чтобы вместить максимальное число дефектов, без распределения по соседним единичным площадкам.

Обнаруженные на каждом из таких участков индикаторные следы должны удовлетворять, с учетом их формы, размеров и количества, требованиям табл. 4.2.7.3.1.

Участки, подготовленные под сварку, независимо от их расположения, всегда должны оцениваться по зоне *A*. Указанное также распространяется и на ремонт сваркой, производимой после окончательной механической обработки и/или шлифовки винта.



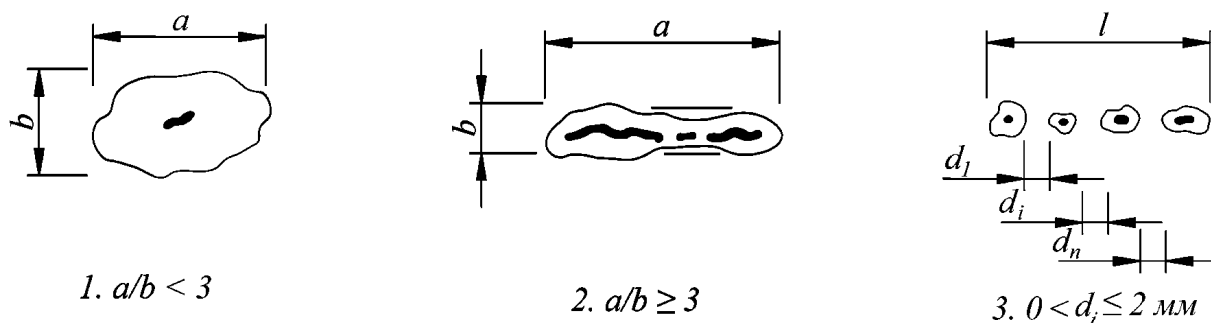


Рис. 4.2.7.3.1

Тип индикаторного следа: 1 — круглый; 2 — линейный; 3 — рядный

Таблица 4.2.7.3.1  
Допустимое число и размер индикаторных следов на единичной контролируемой площадке размером 100 см<sup>2</sup> в зависимости от зоны контроля

Зона контроля	Общее число индикаторных следов, max	Тип индикаторного следа	Число индикаторных следов каждого типа, max	Размер $a$ или $l$ , мм
A	7	круглый	5	4
		линейный	2	3
		рядный	2	3
B	14	круглый	10	6
		линейный	4	6
		рядный	4	6
C	20	круглый	14	8
		линейный	6	6
		рядный	6	6

Примечания: 1. Круглые единичные индикаторные следы размером менее 2 мм для зоны A и менее 3 мм для других зон могут не учитываться.  
2. При отсутствии линейных и рядных следов общее число круглых индикаторных следов может быть увеличено до общего числа допустимых следов всех типов. Общее число круглых индикаторных следов может быть увеличено также и за счет отсутствия части линейных и/или рядных индикаторных следов при сохранении общего числа допустимых индикаторных следов.

**4.2.7.3.2 Радиографический и ультразвуковой методы контроля.**

При наличии подозрений в присутствии в отливках внутренних дефектов, по требованию представителя Регистра должны быть осуществлены дополнительные проверки радиографическим и/или ультразвуковым методами. Критерии оценки и приемки должны быть согласованы между изготовителем и Регистром на основе признанных Регистром стандартов.

Необходимо учитывать, что поглощение рентгеновских и гамма-лучей в сплавах на основе меди сильнее, чем в стали. Для бронзы, применяемой для гребных винтов, при толщинах до 50 мм, как правило, используются рентгеновские X-лучи 300 кВ, а для толщин до 160 мм используются гамма-лучи Co 60. Из-за ограниченности толщин, которые могут быть проконтролированы радиогра-

фическим методом, а также по практическим соображениям радио-графический метод не является подходящим методом для проверки участков крупных винтов с большими толщинами.

Нецелесообразно также проведение контроля ультразвуковым методом сплавов CU1 и CU2 из-за их высокой поглощающей способности. Для сплавов CU3 и CU4 контроль ультразвуковым методом приемлем.

**4.2.8 Исправление дефектов.**

**4.2.8.1 Несплошности поверхности, вызывающие индикаторные следы при применении контроля капиллярным методом и не удовлетворяющие требованиям табл. 4.2.7.3.1, такие как трещины, усадочные раковины, песок, шлак, другие неметаллические включения, газовые раковины и т. п., отрицательно влияющие на эксплуатационные свойства винтов, должны быть удалены и/или заварены.**

Размеры, число и расположение дефектов, допускаемых без исправления, а также подлежащих исправлению, устанавливаются по согласованию с Регистром.

Как правило, исправление дефектов должно производиться механическими способами, например, шлифовкой, зачисткой или фрезерованием. Сварка может применяться по согласованию с представителем Регистра при условии выполнения изложенных здесь требований.

После фрезерования или зачистки те дефекты, которые не подлежат заварке, должны быть подвергнуты шлифовке. Шлифовка должна быть выполнена таким образом, чтобы контур отшлифованного места был максимально гладким в целях предупреждения концентрации напряжений или кавитации.

Заварки участков площадью менее 5 см<sup>2</sup> следует избегать.

**4.2.8.2 Исправление дефектов в зоне A.**

В зоне A заварка дефектов не допускается.

Шлифовка должна производиться до той степени, которая обеспечивает сохранение толщины лопасти согласно одобренному Регистром чертежу.

Возможность исправления дефектов, исправление которых не предусматривалось ранее, является в каждом случае предметом специального рассмотрения Регистром.

#### 4.2.8.3 Исправление дефектов в зоне В.

Дефекты, глубина которых не превышает  $dB = t/40$  мм ( $t$  — минимальная местная толщина, мм) или 2 мм (в зависимости от того, что больше), могут быть исправлены шлифовкой. Дефекты, глубина которых превышает глубину подлежащих шлифовке дефектов, могут быть исправлены заваркой.

#### 4.2.8.4 Исправление дефектов в зоне С.

Как правило, в зоне С заварка дефектов допускается.

#### 4.2.8.5 Ремонтная сварка.

Технология сварки и сварочные материалы, применяемые для исправления дефектов, должны быть признаны Регистром в соответствии с требованиями части XIV «Сварка».

Исправление дефектов должно производиться сварщиками надлежащей квалификации, допущенными Регистром для выполнения подобных работ.

Одобрение технологии сварки выполняется на основании сварки проб, соответствующих рис. 4.2.8.5-1, которые должны подвергаться неразрушающему контролю (капиллярным и радиографическим методами).

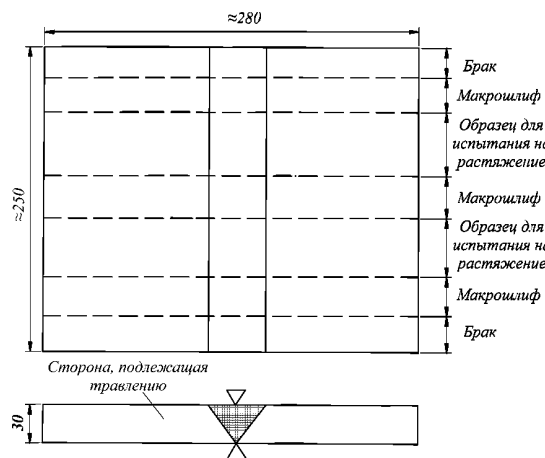


Рис. 4.2.8.5-1

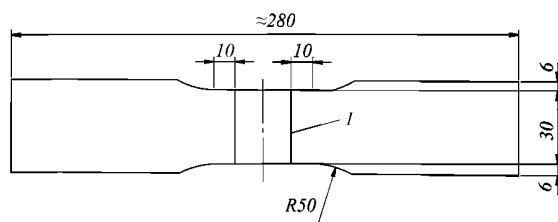


Рис. 4.2.8.5-2

Образец для испытания на растяжение:  
1 — край шва

От проб отбираются два поперечных круглых образца для испытания на растяжение согласно рис. 2.2.2.3, б и изготавливаются три макрошлифа. В качестве альтернативы образцы на растяжение могут быть изготовлены в соответствии с одобренными Регистром методиками или признанными стандартами.

Указанные выше работы должны быть выполнены изготовителем до начала проведения сварочных работ.

Спецификация процесса сварки, представляемая для одобрения в Регистр, должна быть составлена с учетом следующих требований и рекомендаций:

выборка дефектов должна выполняться механическими способами согласно 4.2.8 и с применением контроля капиллярным методом для определения полноты удаления дефектов;

выбор сварочных материалов, выбор температуры подогрева и режима термообработки для снятия остаточных напряжений необходимо выполнять согласно требованиям табл. 4.2.8.5-1. При этом следует учитывать, что во всех случаях, за исключением сплава CU3, после ремонта требуется выполнять термообработку для снятия остаточных напряжений в целях снижения склонности материала к коррозии под напряжением;

Таблица 4.2.8.5-1  
Рекомендуемые присадочные металлы  
и режимы термообработки

Тип сплава	Присадочные материалы	Температура предварительного нагрева, °С, min	Температура перед наложением последующего шва, °С, max	Температура снятия напряжений, °С	Температура горячей сварки, °С
CU1	Al бронза <sup>1</sup>	150	300	350—550	500—800
	Mn бронза	150	300	350—550	500—800
CU2	Al бронза	150	300	350—550	500—800
	Ni-Mn бронза	150	300	350—550	500—800
CU3	Al бронза	50	250	450—500	700—900
	Ni-Al бронза <sup>2</sup>	50	250	450—500	700—900
	Mn-Al бронза	50	250	450—500	700—900
CU4	Mn-Al бронза	100	300	450—600	700—850

<sup>1</sup>Допускается для Ni-Al и Mn-Al бронзы.

<sup>2</sup>Снятие напряжений не требуется.

если для отливок из сплава CU3 требуется термообработка после выполнения большого объема ремонтных работ в зоне В и/или в зоне А (последнее требует специального одобрения Регистра), а также если применялись сварочные материалы с повышенной чувствительностью к коррозии под напряжением, то отливка винта должна быть термообработана при температуре от 450 до 500 °С или подвергнута отжигу в интервале температур 650 —

800 °С в зависимости от объема выполненного ремонта (см. табл. 4.2.8.5-1);

исправление дефектов должно, по возможности, выполняться в нижнем положении с применением дуговой сварки покрытыми электродами или с применением сочетания «проволока — защитный газ».

При невозможности проведения ремонта в нижнем положении следует применять только сочетание «проволока — защитный газ»;

**Примечание.** Применение аргодуговой сварки вольфрамовым электродом не рекомендуется в связи с высокими погонными энергиями.

для отливок из сплавов CU1 и CU2, имеющих толщину 30 мм и менее, хорошие результаты может дать газовая сварка;

время выдержки для снятия остаточных напряжений определяется в соответствии с требованиями табл. 4.2.8.5-2. Скорость охлаждения при этом не должна превышать 50 °С/ч до достижения температуры 200 °С.

Таблица 4.2.8.5-2

Время выдержки при термообработке для снятия напряжений гребных винтов

Температура, °С	CU1 и CU2		CU3 и CU4	
	время, ч, для 25 мм толщины отливки	максимальное рекомендуемое время, ч	время, ч, для 25 мм толщины отливки	максимальное рекомендуемое время, ч
350	5	15	—	—
400	1	5	—	—
450	0,5	2	5	15
500	0,25	1	1	5
550	0,25	0,5	0,5 <sup>1</sup>	2 <sup>1</sup>
600	—	—	0,25 <sup>1</sup>	1 <sup>1</sup>

<sup>1</sup>Температуры 550 и 600 °С применяются только для сплава CU4.

Таблица 4.2.8.5-3

Временное сопротивление сварного соединения сплавов на основе меди

Тип сплава	Временное сопротивление, МПа
CU1	370
CU2	410
CU3	500
CU4	550

**4.2.8.6 Правка.**

Для горячей и холодной правки должна применяться статическая нагрузка.

Горячая правка погнутой лопасти гребного винта или работы по изменению шага должны проводиться

после необходимого подогрева участка, включающего зонугиба, расширенную с каждой стороны на 500 мм. Температура нагрева должна соответствовать требованиям табл. 4.2.8.5-1; нагрев должен осуществляться медленно и равномерно.

Концентрированное пламя, такое как, например, кислородно-ацетиленовое и кислородно-пропановое, не должно применяться.

Холодная правка может использоваться только для мелкого ремонта кромок. После холодной правки сплавов CU1 и CU2, а также CU4 всегда должна проводиться термообработка для снятия напряжений в соответствии с требованиями табл. 4.2.8.5-1.

**4.2.9 Идентификация и маркировка.**

**4.2.9.1 Идентификация.**

При изготовлении гребных винтов на предприятии должна применяться система контроля, позволяющая произвести проверку изготовления отливки на любой стадии, начиная с выплавки металла. По требованию представителя Регистра ему должно быть представлено подтверждение наличия такой системы на предприятии.

**4.2.9.2 Маркировка.**

Маркировка должна производиться в соответствии с требованиями 1.4. Кроме того, маркировка должна содержать следующие сведения:

- номер свидетельства Регистра;
- угол откидки лопасти (для винтов с большой откидкой — саблевидных);
- символ ледового класса, если это возможно.

**4.2.9.3 Сертификат изготовителя, представляемый представителю Регистра, должен содержать следующие сведения:**

- наименование покупателя и номер заказа;
- номер проекта судна, если известно;
- описание отливки с указанием номера чертежа;
- диаметр винта, число лопастей, шаг, направление вращения;
- тип или марку и химический состав сплава;
- номер плавки и отливки;
- окончательную массу;
- результаты испытаний методами неразрушающего контроля, если они применялись;
- содержание альфа-фазы для сплавов CU1 и CU2;
- результаты механических испытаний;
- идентификационный номер отливки;
- угол откидки лопасти (для винтов с большой откидкой — саблевидных).

## 5 АЛЮМИНИЕВЫЕ СПЛАВЫ

### 5.1 ДЕФОРМИРУЕМЫЕ АЛЮМИНИЕВЫЕ СПЛАВЫ

#### 5.1.1 Общие требования.

Настоящие требования распространяются на полуфабрикаты из деформируемых алюминиевых сплавов (листы, профили, прессованные панели и т. п.) толщиной от 3 до 50 мм, предназначенные для судовых корпусных конструкций, надстроек и конструкций других морских сооружений. Требования не распространяются на алюминиевые сплавы для конструкций, работающих при низких, криогенных температурах.

Обозначение сплавов основывается на обозначениях, принятых в Алюминиевой ассоциации. Обозначение национальных сплавов, одобренных Регистром, приводится в соответствии с российскими стандартами.

Применение деформируемых алюминиевых сплавов, не соответствующих настоящим требованиям по химическому составу, механическим свойствам или состоянию поставки, является в каждом случае предметом специального рассмотрения Регистром, включающим детальное изучение свойств сплавов, их коррозионной стойкости, особенностей технологии сварки, а также изучения поведения этих сплавов в условиях, для работы в которых сплавы предназначены. Сплавы должны быть признаны Регистром в соответствии с 1.3.1.2.

Все алюминиевые сплавы должны изготавливаться под техническим наблюдением Регистра признанными в соответствии с 1.3.1.2 предприятиями. Материал, соответствующий требованиям Регистра, поставляется со свидетельствами и клеймом Регистра.

Инспектору, осуществляющему освидетельствование на предприятии, не имеющем плавильного производства, должны представляться сертификаты завода-изготовителя слитков, слябов или заготовок с указанием изготовителя, марки сплава, номера плавки и химического состава. Представляются сведения о системе, позволяющей идентифицировать слитки, слябы или заготовки.

Предприятие, осуществляющее плавку алюминиевых сплавов, должно быть признано Регистром.

Требования настоящей главы распространяются на следующие алюминиевые сплавы:

.1 прокат (лист, плита, полосовой прокат): 5083, 5086, 5383, 5059, 5754, 5456;

состояние поставки: О, Н111, Н112, Н116, Н321; национальные сплавы: 1530, 1550, 1561, 1561Н, 1575;

состояние поставки: О/Н111/Н112, Н321;

.2 прессованный профиль (профиль сплошной, профиль полый, панель, уголок, прутки и т. п.): 5083, 5383, 5059, 5086;

состояние поставки: О, Н111, Н112 и 6005А, 6061, 6082;

состояние поставки: Т5, Т6;

национальные сплавы: 1530, 1550, 1561, 1575;

состояние поставки: О/Н111/Н112.

При этом сплавы 6005А, 6061 и серии 6000 не могут использоваться в условиях непосредственного соприкосновения с морской водой без применения необходимой протекторной анодной защиты и/или соответствующей системы покрытий.

#### 5.1.2 Химический состав.

Химический состав деформируемых алюминиевых сплавов, определяемый для каждой плавки, должен отвечать требованиям табл. 5.1.2.

При необходимости, по требованию Регистра, пробы для определения химического состава дополнительно должны отбираться непосредственно от полуфабриката (листа, панели и т. п.).

#### 5.1.3 Механические свойства.

Механические свойства деформируемых алюминиевых сплавов должны отвечать требованиям табл. 5.1.3-1 и 5.1.3-2.

#### 5.1.4 Состояние поставки.

Состояние поставки указывается в соответствии со стандартом EN 515. Национальные алюминиевые деформируемые сплавы поставляются с указанием состояния поставки как в соответствии со стандартом EN 515, так и в соответствии с действующими национальными стандартами.

Параметры термической и термомеханической обработки, обеспечивающие свойства сплавов, устанавливаются производителем полуфабрикатов.

Состояние поставки указывается в сертификате на полуфабрикат.

#### 5.1.5 Отбор проб.

Пробы для определения механических свойств должны отбираться таким образом, чтобы было обеспечено изготовление образцов, продольная ось которых направлена следующим образом:

для проката, как правило, — поперек направления прокатки. Если ширина проката недостаточна для вырезки образцов, или если имеются специальные указания национальных стандартов, — допускается изготовление продольных образцов;

для прессованного профиля (профиля сплошного, профиля полого, прутка, и т. п.) — вдоль направления основной оси полуфабриката;

Таблица 5.1.2

Химический состав

Категория	Al, %	Si, %	Fe, %	Cu, %	Mn, %	Mg, %	Cr, %	Zn, %	Ti, %	Прочие элементы, %		Примечание
										каждый	общее <sup>1</sup>	
5083	Основа	≤0,40	≤0,40	≤0,10	0,40 — 1,0	4,0 — 4,9	0,05 — 0,25	≤0,25	≤0,15	≤0,05	≤0,15	
5383	Основа	≤0,25	≤0,25	≤0,20	0,7 — 1,0	4,0 — 5,2	≤0,25	≤0,40	≤0,15	≤0,05 <sup>2</sup>	≤0,15 <sup>2</sup>	
5059	Основа	≤0,45	≤0,50	≤0,25	0,6 — 1,2	5,0 — 6,0	≤0,25	0,4 — 0,9	≤0,20	≤0,05 <sup>3</sup>	≤0,15 <sup>3</sup>	
5086	Основа	≤0,40	≤0,50	≤0,10	0,20 — 0,7	3,5 — 4,5	0,05 — 0,25	≤0,25	≤0,15	≤0,05	≤0,15	
5754	Основа	≤0,40	≤0,40	≤0,10	≤0,50 <sup>4</sup>	2,6 — 3,6	≤0,30	≤0,20	≤0,15	≤0,05	≤0,15	
6005A	Основа	0,50 — 0,90	≤0,35	≤0,30	≤0,50 <sup>5</sup>	0,4 — 0,7	≤0,30 <sup>5</sup>	≤0,20	≤0,10	≤0,05	≤0,15	
6061	Основа	0,40 — 0,80	≤0,70	0,15 — 0,40	≤0,15	0,8 — 1,2	0,04 — 0,35	≤0,25	≤0,15	≤0,05	≤0,15	
6082	Основа	0,70 — 1,30	≤0,50	≤0,10	0,4 — 1,0	0,6 — 1,2	≤0,25	≤0,20	≤0,10	≤0,05	≤0,15	
Национальные сплавы												
1530	основа	0,50 — 0,80	≤0,50	≤0,10	0,30 — 0,60	3,2 — 3,8	≤0,05	≤0,20	≤0,10	≤0,05	≤0,15	—
1550	основа	≤0,50	≤0,50	≤0,10	0,30 — 0,80	4,8 — 5,8	—	≤0,20	≤0,10	≤0,05	≤0,15	—
1561	основа	≤0,40	≤0,40	≤0,10	0,70 — 1,10	5,5 — 6,5	—	≤0,20	—	≤0,05	≤0,15	Zr(0,02 — 0,12)
1561H	основа	≤0,40	≤0,40	≤0,10	0,5 — 0,8	5,5 — 6,5	—	≤0,20	—	≤0,05	≤0,15	Zr(0,10 — 0,17)
1575	основа	≤0,20	≤0,30	≤0,10	0,35 — 0,6	5,4 — 6,4	0,05 — 0,15	≤0,01	≤0,07	≤0,05	≤0,15	Zr(0,1 — 0,1)

<sup>1</sup>Включая Ni, Ga, V и другие, не приведенные здесь элементы.  
<sup>2</sup>Zr : максимум 0,20. Приведено общее содержание примесей, за исключением Zr.  
<sup>3</sup>Zr : 0,05 — 0,25. Приведено общее содержание примесей, за исключением Zr.  
<sup>4</sup>Mn + Cr : 0,10 — 0,6.  
<sup>5</sup>Mn + Cr : 0,12 — 0,5.

Таблица 5.1.3-1

Механические свойства проката

Категория	Состояние поставки	Толщина t, мм	Предел текучести R <sub>p0,2</sub> , Н/мм <sup>2</sup> , мин.	Временное сопротивление R <sub>m</sub> , Н/мм <sup>2</sup> , мин.	Относительное удлинение, % мин.	
					A <sub>50 мм</sub>	A <sub>sd</sub>
5083	О	3 ≤ t ≤ 50	125	275 — 350	16	14
	H111		125	275 — 350	16	14
	H112		125	275	12	10
	H116		215	305	10	10
	H321		215 — 295	305 — 385	12	10
5383	О	3 ≤ t ≤ 50	145	290	-	17
	H111		145	290	-	17
	H116		220	305	10	10
	H321		220	305	10	10
5059	О	3 ≤ t ≤ 50	160	330	24	24
	H111		160	330	24	24
	H116	3 ≤ t ≤ 20	270	370	10	10
		20 < t ≤ 50	260	360	-	10
	H321	3 ≤ t ≤ 20	270	370	10	10
20 < t ≤ 50	260	360	-	10		
5086	О	3 ≤ t ≤ 50	95	240 — 305	16	14
	H111		95	240 — 305	16	14
	H112	3 ≤ t ≤ 12,5	125	250	8	-
		12,5 < t ≤ 50	105	240	-	9
H116	3 ≤ t ≤ 50	195	275	10 <sup>1)</sup>	9	
5754	О	3 ≤ t ≤ 50	80	190 — 240	18	17
	H111		80	190 — 240	18	17
5456	О	3 ≤ t ≤ 6,3	130 — 205	290 — 365	16	-
		6,3 < t ≤ 50	125 — 205	285 — 360	16	14
	H116	3 ≤ t ≤ 30	230	315	10	10
		30 < t ≤ 40	215	305	-	10
40 < t ≤ 50	200	285	-	10		

Продолжение табл. 5.1.3-1

Категория	Состояние поставки	Толщина $t$ , мм	Предел текучести $R_{p0,2}$ , Н/мм <sup>2</sup> , мин.	Временное сопротивление $R_m$ , Н/мм <sup>2</sup> , мин.	Относительное удлинение, % мин.	
					$A_{50 \text{ мм}}$	$A_{5d}$
	Н321	$3 \leq t \leq 12,5$ $12,5 < t \leq 40$ $40 < t \leq 50$	230 – 315 215 – 305 200 – 295	315 – 405 305 – 385 285 – 370	12 - -	- 10 10
Национальные сплавы						
1530	О/Н112	$3 \leq t \leq 12,5$ $12,5 < t \leq 50$	80 60	185 165	15 -	- 11
1550	О/Н112	$3 \leq t \leq 12,5$ $12,5 < t \leq 50$	125 110	275 255	15 -	- 12
1561	О/Н112	$3 \leq t \leq 12,5$ $12,5 < t \leq 50$	175 175	335 335	12 -	- 10
1561Н	Н32/Н321	$3 \leq t \leq 12,5$ $12,5 < t \leq 50$	245 225	355 335	10 -	- 12
1575	О/Н112	$3 \leq t \leq 12,5$	295	400	11	-

<sup>1)</sup>8 % — для толщины равной и менее 6,3 мм.  
Примечания: 1. Данные, приведенные в таблице применимы как для продольных, так и для поперечных образцов.  
2. Механические свойства для поставки О и Н111 – одинаковые. Однако они разделены, чтобы предотвратить двойную сертификацию, так как эти поставки представляют собой разную обработку.

Таблица 5.1.3-2

## Механические свойства прессованных полуфабрикатов

Категория	Состояние поставки	Толщина $t$ , мм	Предел текучести $R_{p0,2}$ , Н/мм <sup>2</sup> , мин.	Временное сопротивление $R_m$ , Н/мм <sup>2</sup> , мин.	Относительное удлинение, % мин.	
					$A_{50 \text{ мм}}$	$A_{5d}$
5083	0 Н111 Н112	$3 \leq t \leq 50$	110 165 110	270 — 350 275 270	14 12	14 10 10
5383	0 Н111 Н112	$3 \leq t \leq 50$	145 145 190	290 290 310	12 17 17	17 10 10
5059	Н112	$3 \leq t \leq 50$	200	330		10
5086	0 Н111 Н112	$3 \leq t \leq 50$	95 145 95	240 — 315 250 240	14 12 12	14 - 9
6005А	Т5	$3 \leq t \leq 50$	215	260	9	
	Т6	$3 \leq t \leq 10$ $10 < t \leq 50$	215 200	260 250	8 8	14 10
6061	Т6	$3 \leq t \leq 50$	240	260	10	10
6082	Т5	$3 \leq t \leq 50$	230	270	8	10
	Т6	$3 \leq t \leq 5$ $5 < t \leq 50$	250 260	290 310	6 10	- 10
Национальные сплавы <sup>1)</sup>						
1530	О/Н111/Н112	$3 \leq t \leq 12,5$ $12,5 < t \leq 50$	80	175	12 -	- 12
1550	О/Н111/Н112	$3 \leq t \leq 12,5$ $12,5 < t \leq 50$	125	255	13 -	- 13
1561	О/Н111/Н112	$3 \leq t \leq 12,5$ $12,5 < t \leq 50$	205	335	11 -	- 11
1575	О/Н111/Н112	$3 \leq t \leq 12,5$ $12,5 < t \leq 50$	295	400	11 -	- 11

<sup>1)</sup>Приведенные механические свойства для национальных сплавов распространяются также на полые профили из этих сплавов, если сечение профиля не превышает 60 мм<sup>2</sup> или если диаметр описанной окружности равен или менее 250 мм.  
Примечание. Данные, приведенные в таблице, применимы как для продольных, так и для поперечных образцов.

для прессованных профильных заготовок для изготовления сварных полых профилей — перпендикулярно оси профиля.

Пробы следует отбирать на расстоянии одной трети от продольного края по ширине.

От прессованных полуфабрикатов в промежутке от 1/3 до 1/2 расстояния между краем и центром полуфабриката пробы следует отбирать в наиболее толстой его части.

Вырезка заготовок для образцов, а также изготовление самих образцов для испытаний должны производиться способами, позволяющими избежать возможного изменения свойств сплавов вследствие наклепа.

Каждый образец должен маркироваться таким образом, чтобы после его изготовления и зачистки его можно было бы идентифицировать с конкретным полуфабрикатом и определить место вырезки и ориентацию.

Требования к образцам для испытания на растяжение изложены в 2.2.2.5, общие требования к испытаниям — в 2.1.

#### 5.1.6 Объем испытаний.

Полуфабрикаты из деформируемых алюминиевых сплавов предъявляются к испытаниям партиями.

Партия должна состоять из полуфабрикатов сплава одной марки (одной плавки), одной формы и размеров (для листов — одной толщины), одинакового состояния поставки и изготовленных по единому технологическому процессу.

##### 5.1.6.1 Прокат.

Как правило, один образец на растяжение отбирается от каждых 2000 кг. Если объем партии превышает 2000 кг, проводится дополнительное испытание на растяжение для каждых полных или не полных 2000 кг.

Для листов, плит или рулонов, каждый из которых по массе превышает 2000 кг, отбирается только один образец на растяжение.

5.1.6.2 Прессованный профиль (сплошной профиль, полый профиль, прутки и т. п.).

Один образец на растяжение отбирается от каждой партии:

- в 1000 кг — для изделий массой менее 1 кг;
- в 2000 кг — для изделий массой от 1 до 5 кг;
- в 3000 кг — для изделий массой более 5 кг.

Если объем партии полуфабрикатов превышает указанные объемы, должно быть выполнено дополнительное испытание для каждой полной или не полной партии.

При неудовлетворительных результатах испытаний повторные испытания проводятся согласно указаниям 1.3.5.2.

5.1.7 Испытания качества сварного соединения полых профилей, изготовленных при помощи сварки, прессованием.

Изготовитель должен провести макроисследования и выполнить испытания на раздачу, подтверждающие отсутствие несплошностей в каждой партии закрытых профилей.

Для испытаний профили должны представляться партиями, состоящими не более чем из пяти полуфабрикатов. Испытаниям подвергается один профиль от партии. Если длина профиля превышает 6 м, испытаниям подвергается каждый полуфабрикат.

Длина образцов должна отвечать требованиям 2.2.

Испытания на раздачу выполняются при температуре окружающего воздуха при помощи конусной (минимум в 60°) оправки из прочной стали.

Неудовлетворительными считаются испытания, в результате которых после деформации металла вдоль линии сплавления образца образовалась трещина, подтверждающая несплошность.

#### 5.1.8 Коррозионные испытания.

Прокат сплавов 5083, 5383, 5059, 5086 и 5456 в состоянии поставки H116 и H321, предназначенный для использования в морском корпусном судостроении или в конструкциях, часто соприкасающихся с морской водой, должен быть испытан на сопротивление коррозии в этой среде (на расслоение и межкристаллитную коррозию).

Изготовитель при первоначальном освидетельствовании предприятия, проводимом с целью его признания, должен представить данные об установленной зависимости между микроструктурой и сопротивлением материала коррозии.

Соответствующие микрофотографии (X500) (согласно положениям, указанным в ASTM B928, раздел 9.4.1) должны быть представлены для каждого из сплавов в конкретном состоянии поставки и для конкретного диапазона толщины. Микрофотографии должны подтверждать отсутствие коррозионного растрескивания и питтинга уровня, как минимум, PB, если оценка проводилась в соответствии с ASTM G66 (ASSET). Также должны быть результаты испытаний на межкристаллитную коррозию с потерей массы не более 15 мг/см<sup>2</sup> в соответствии с ASTM G67 (NAMLT). Испытания на коррозионное растрескивание и межкристаллитную коррозию также могут проводиться в соответствии с признанными Регистром другими национальными стандартами.

Предоставленная изготовителем документация (отчеты) о выполненных испытаниях и установленных соотношениях структуры сплавов и сопро-

тивляемости коррозии одобряется Регистром. Любые возможные изменения в технологии производства материала потребуют проведения соответствующих исследований и переодобрения документации, свидетельствующей о коррозионной стойкости сплавов.

Для проката сплавов 5083, 5383, 5059, 5086 в состоянии поставки H116 и H321 сравнительный металлографический анализ должен проводиться на металле, отобранном из середины (по ширине), от одного конца, одного рулона (полуфабриката) партии.

Для сравнительного металлографического анализа следует использовать шлифы перпендикулярного сечения (согласно положениям ASTM B928, раздел 9.6.1). В случае, если сеть выделений Al-Mg по границам зерен на испытываемом металле превышает соответствующую сетку металла, испытанного при первоначальном одобрении, партия должна быть забракована или, по усмотрению Регистра, подвергнута испытаниям на коррозионное растрескивание и межкристаллитную коррозию. Методики и критерии оценки результатов испытаний на сопротивление металла коррозии должны соответствовать ASTM G66 и G67 или признанным Регистром стандартам. Приемлемым критерием является отсутствие на образце следов коррозионного растрескивания и питтинговой коррозии уровня, как минимум PB, если оценка осуществлялась согласно ASTM G66 ASSET, а также стойкость образца к межкристаллитной коррозии с потерей массы не более 15 мг/см<sup>2</sup>, согласно ASTM 67 NAMLТ.

Если результаты этих испытаний удовлетворяют приведенным выше критериям, то партия металла может быть принята.

В качестве альтернативы металлографическим исследованиям на каждой партии могут быть проведены испытания на коррозионное растрескивание и межкристаллитную коррозию в соответствии с ASTM G66 и G67 согласно ASTM B928 или эквивалентному ему стандарту, признанному Регистром. Критерии оценки результатов альтернативных испытаний должны удовлетворять требованиям 5.1.8.

#### 5.1.9 Осмотр.

Полуфабрикаты из деформируемых алюминиевых сплавов, подготовленные к поставке, не должны иметь внутренних и внешних дефектов, отрицательно влияющих на их применение по назначению.

Контролю внешним осмотром и измерением подлежат все полуфабрикаты.

Применение неразрушающего контроля, если не оговорено особо, не требуется. Однако предполагается, что предприятия-изготовители используют необходимые при производстве деформируемых

алюминиевых сплавов методы неразрушающего контроля с целью поддержания качества продукции на уровне соответствующих стандартов.

Допускается исправление обнаруженных поверхностных дефектов шлифованием или зачисткой при условии, что результаты этих исправлений не выведут размеры полуфабриката за пределы допускаемых отклонений.

Предельные минусовые отклонения для проката из алюминиевых сплавов приведены в табл. 5.1.9. По согласованию с Регистром допускается прокатка с отклонениями по признанным международным или национальным стандартам.

Таблица 5.1.9  
Предельные минусовые отклонения толщины проката

Номинальная толщина $t$ , мм	Предельные отклонения в зависимости от ширины проката, мм		
	$\leq 1500$	$> 1500$ $\leq 2000$	$> 2000$ $\leq 3500$
$3 \leq t \leq 4$	0,10	0,15	0,15
$4 < t \leq 8$	0,20	0,20	0,25
$8 < t \leq 12$	0,25	0,25	0,25
$12 < t \leq 20$	0,35	0,40	0,50
$20 < t \leq 50$	0,45	0,50	0,65

Предельные минусовые отклонения для прессованных полуфабрикатов должны отвечать требованиям признанных международных или национальных стандартов.

Ответственность за размеры полуфабрикатов и соответствующие допускаемые отклонения лежит на изготовителе материала.

#### 5.1.10 Маркировка.

Основные требования к маркировке изложены в 1.4.

Каждый полуфабрикат должен иметь четко нанесенные обусловленным способом и в обусловленном месте маркировку изготовителя и клеймо Регистра.

Маркировка, как минимум, должна содержать: наименование и/или обозначение предприятия-изготовителя;

марку сплава и состояние поставки в соответствии с требованиями настоящей главы;

номер партии, полуфабриката или идентификационный номер в соответствии с принятой на предприятии системой, позволяющий проследить весь процесс изготовления.

Допускается осуществлять маркировку на бирках, если полуфабрикаты поставляются в связках.

#### 5.1.11 Документы.

Каждая партия или полуфабрикат, если поставка осуществляется поштучно, прошедшие испытания в соответствии с 5.1.6, должны сопровождаться свидетельством Регистра или документом изготовителя, заверенным представителем Регистра. Как минимум, свидетельство Регистра должно содержать:



номер заказа;  
 номер строительного проекта, если он известен;  
 наименование, номер, размеры и массу полуфабриката;

марку (категорию) сплава и состояние поставки;  
 номер партии или полуфабриката или идентификационный номер, позволяющие идентифицировать поставляемый материал.

Обязательным приложением к свидетельству Регистра должны являться результаты химического анализа, механических испытаний и коррозионных испытаний (если проводились). Результаты указанных испытаний должны подтвердить соответствие материала требованиям Регистра (приложение может представлять собой сертификат изготовителя и/или протоколы испытаний).

В случае поставки материалов с сертификатами предприятия-изготовителя, заверенными представителем Регистра, форма и его содержание должны быть согласованы с Регистром и покупателем.

**5.2 ЛИТЕЙНЫЕ АЛЮМИНИЕВЫЕ СПЛАВЫ**

**5.2.1 Общие требования.**

Требования настоящей главы распространяются на детали и конструкции из литейных алюминиевых сплавов, которые применяются в судостроении и судовом машиностроении и при изготовлении

подлежат освидетельствованию Регистром. Полуфабрикаты из литейных алюминиевых сплавов должны изготавливаться признанными согласно 1.3.1.2 предприятиями.

**5.2.2 Химический состав и механические свойства.**

Химический состав и механические свойства изделий, отлитых из алюминиевых сплавов, должны отвечать требованиям табл. 5.2.2.

При литье под давлением или в кокиль Регистр может потребовать более высоких значений механических характеристик. В этом случае механические характеристики и порядок отбора проб подлежат согласованию с Регистром.

Применение сплавов с химическим составом и механическими свойствами, отличающимися от указанных в табл. 5.2.2, является в каждом случае предметом специального рассмотрения Регистром.

При применении новых сплавов, отличающихся по химическому составу, Регистр может потребовать проверки их коррозионной стойкости.

**5.2.3 Термическая обработка.**

Если отливки из алюминиевых сплавов подвергаются термической обработке, ее вид устанавливается изготовителем и указывается в свидетельстве на материал.

**5.2.4 Отбор проб.**

Пробы могут быть прилиты к отливке или отлиты отдельно. Толщина проб должна быть не менее наименьшей толщины отливки. Охлаждение проб

Таблица 5.2.2

Химический состав и механические свойства литейных алюминиевых сплавов

Категория	Химический состав, %		Состояние при поставке	Механические свойства, мин.			
	Основные элементы	Допускаемые примеси, макс.		$R_{p0,2}$ , МПа	$R_m$ , МПа	$A_5$ , %	$HB$
1	Mg — 2,0...4,5 Si — 0,05...1,3 Mn — 0,05...0,6 Al — остаток	Si — 0,10 Fe — 0,50 Zn — 0,20 Ti — 0,20	Не обработан	70	140	3	50
			Обработан на твердый раствор с медленным охлаждением	125	210	1	65
2	Mg — 4...6 Si — 0,5...1,3 Mn — 0,05...0,5 Al — остаток	Si — 0,10 Fe — 0,50 Zn — 0,10 Ti — 0,20	Не обработан	80	150	2	55
3	Mg — 9...11,5 Si — 1,3 Mn — 0,4 Al — остаток	Si — 0,10 Fe — 0,50 Zn — 0,10 Ti — 0,15	Обработан на твердый раствор и подвергнут закалке	145	270	8	60
4	Si — 7...11 Mg — 0,5 Mn — 0,15...0,5 Al — остаток	Cu — 0,10 Fe — 0,60 Zn — 0,30 Ti — 0,15	Не обработан	90	150	2	50
			Обработан на твердый раствор с медленным охлаждением	165	200	1,5	70
5	Si — 10...13,5 Mn — 0,5 Al — остаток	Cu — 0,10 Fe — 0,60 Zn — 0,30 Ti — 0,15	Не обработан	70	150	2	50
			Обработан на твердый раствор и подвергнут закалке	80	160	3	50

должно производиться по возможности в таких же условиях, в каких производится охлаждение отливки.

Если отливки предназначены для деталей, подвергающихся большим нагрузкам, толщина проб должна быть не меньше толщины наиболее нагруженного участка отливки и должна быть указана на чертеже.

#### 5.2.5 Объем испытаний.

Отливки из алюминиевых сплавов в зависимости от назначения подразделяются на группы испытаний и соответственно этим группам подвергаются испытаниям в объеме, указанном в табл. 5.2.5.

Объем испытаний отливок, к которым пробы должны быть прилиты, подлежит согласованию с Регистром.

При испытании на растяжение должны быть определены предел текучести, временное сопротивление и относительное удлинение, однако по согласованию с Регистром предел текучести в отдельных случаях может не определяться.

При проверке отливок поршней небольших размеров Регистр может не требовать проведения испытаний на растяжение, ограничившись в этом случае определением твердости.

#### 5.2.6 Осмотр.

Отливки должны быть предъявлены к осмотру в очищенном состоянии, с удаленными литниками, прибылями и заусенцами. Отливки не должны иметь дефектов, отрицательно влияющих на прочность и применение их по назначению.

Дефекты на поверхности в пределах допусков на размеры могут быть оставлены или устранены механической обработкой.

Допускается устранение отдельных литейных дефектов сваркой; в этом случае технологический процесс сварки должен быть согласован с Регистром.

Если материал отливок проверяется на плотность гидравлическим испытанием, на чертеже отливки должны быть указаны рабочее давление в испытываемой полости и пробное давление при испытании.

Величина пробного давления устанавливается согласно требованиям соответствующих частей Правил или по согласованию с Регистром.

Отливки для изделий, подвергающихся большим нагрузкам, по требованию Регистра могут быть подвергнуты неразрушающему контролю на отсутствие внутренних дефектов.

#### 5.2.7 Маркировка и документы.

Идентификация, маркировка и выдаваемые документы — в соответствии с требованиями 3.8.8.

### 5.3 СЛОИСТЫЙ КОМПОЗИЦИОННЫЙ МАТЕРИАЛ «АЛЮМИНИЙ-СТАЛЬ»

#### 5.3.1 Общие требования.

5.3.1.1 Настоящие требования распространяются на полуфабрикаты (плита, лист, полоса) слоистого композиционного материала «алюминий-сталь» (полуфабрикаты «алюминий-сталь»), предназначенные для соединения стальных и алюминиевых элементов судовых корпусных конструкций, надстроек и конструкций других морских сооружений, а также судового машиностроения, подлежащих техническому наблюдению Регистра в соответствии с требованиями других частей Правил.

5.3.1.2 Полуфабрикаты «алюминий-сталь» должны изготавливаться в соответствии с согласованной Регистром документацией, признанными в соответствии с требованиями 1.3 предприятиями и под техническим наблюдением Регистра.

Представителю Регистра, осуществляющему техническое наблюдение у изготовителя полуфабрикатов «алюминий-сталь», не имеющего металлургического производства всех составляющих композиционного материала, должны представляться сертификаты качества изготовителей исходных материалов. Регистр может потребовать проведения освидетельствований и признания Регистром поставщиков исходных

Таблица 5.2.5

Группы испытаний литейных алюминиевых сплавов

Группа испытания	Условия применения	Примеры применения	Вид испытания	Объем испытания	
				Объем партии	Число испытаний
I	Литые изделия, подвергающиеся нагрузке и воздействию коррозии	Детали двигателей внутреннего сгорания, насосов, компрессоров, вентиляторов, арматуры	Определение химического состава	От плавки	
			На растяжение	1 плавка	2
II	Части, работающие под воздействием высокой температуры, топлива, нефтепродуктов и т. д.	Поршни двигателей внутреннего сгорания, компрессоров	Определение химического состава	От плавки	
			На растяжение	Каждая отливка	1
			На твердость		1

материалов для производства полуфабрикатов «алюминий-сталь».

**5.3.1.3** Применение полуфабрикатов «алюминий-сталь» на основе деформируемых алюминиевых сплавов и стали, не соответствующих настоящим требованиям по химическому составу, механическим свойствам или состоянию поставки, возможно только после детального изучения документации на поставку материалов, их фактических свойств, включая коррозионную стойкость и особенностей технологии сварки. Регистру также должны быть представлены данные, подтверждающие возможность использования полуфабрикатов «алюминий-сталь» при условиях эксплуатации.

**5.3.1.4** Изготовление полуфабрикатов «алюминий-сталь» может осуществляться методом совместной горячей прокатки или сваркой взрывом.

**5.3.1.5** Полуфабрикаты «алюминий-сталь» должны быть изготовлены без применения конечной операции холодной или горячей прокатки для получения требуемой толщины.

**5.3.1.6** В качестве основного, стального слоя полуфабрикатов «алюминий-сталь», как правило, применяется судостроительная сталь, удовлетворяющая требованиям 3.2.

В качестве алюминиевого слоя полуфабрикатов «алюминий-сталь» применяется прокат (плита, лист, полоса), изготовленный из деформируемых алюминево-магниевого сплава в отожженном состоянии, удовлетворяющих требованиям 5.1, например, сплавы марок 1561 и 5083.

В общем случае стальной и алюминиевый прокат для полуфабрикатов «алюминий-сталь» должен изготавливаться признанными в соответствии с требованиями 1.3 предприятиями и под техническим наблюдением Регистра.

**5.3.1.7** В качестве промежуточного алюминиевого слоя полуфабрикатов «алюминий-сталь» применяются алюминий или первичный алюминий технической чистоты, требования к которым определяются изготовителем и указываются в представленной на согласование Регистру документации.

Номинальная толщина промежуточного алюминиевого слоя полуфабрикатов «алюминий-сталь» должна быть не менее 0,25 мм.

Промежуточный алюминиевый слой, используемый для производства полуфабрикатов «алюминий-сталь», может входить в состав пакета отдельным слоем или являться плакировкой на основном алюминиевом слое из деформируемых алюминево-магниевого сплава.

Требования к прокату из деформируемых алюминево-магниевого сплава с одно- или двухсторонней плакировкой из алюминия или первичного алюминия технической чистоты определяются изготовителем и указываются в представленной на согласование Регистру документации.

Толщина плакирующего слоя с каждой стороны плиты должна составлять не менее 4 % общей толщины плиты.

**5.3.2** Химический состав и механические свойства.

**5.3.2.1** Химический состав и механические свойства исходных материалов, а также свойства полуфабрикатов «алюминий-сталь» должны соответствовать согласованной с Регистром документации. При этом химический состав и механические свойства основных исходных материалов, предназначенных для изготовления полуфабрикатов «алюминий-сталь», должны удовлетворять требованиям 3.2 и 5.1.

**5.3.2.2** Состояние поставки.

**5.3.2.2.1** Полуфабрикаты «алюминий-сталь», полученные совместной горячей прокаткой, должны поставляться в отожженном состоянии. Вид и режимы термической обработки должны быть указаны в представленной на согласование Регистру документации.

**5.3.2.2.2** Полуфабрикаты «алюминий-сталь», полученные сваркой взрывом, должны поставляться в исходном состоянии. Любое другое состояние поставки является предметом специального согласования с Регистром.

**5.3.2.3** Объем испытаний.

**5.3.2.3.1** Объем испытаний и отбор проб исходных материалов, стали и алюминево-магниевого сплава для полуфабрикатов «алюминий-сталь» должны удовлетворять требованиям 3.2 и 5.1, соответственно.

**5.3.2.3.2** При первоначальном освидетельствовании, с целью признания производства полуфабрикатов «алюминий-сталь» Регистром в соответствии с 1.3.1, объем испытаний определяется программой, разработанной изготовителем полуфабрикатов «алюминий-сталь» и согласованной с Регистром. Программа контрольных испытаний разрабатывается с целью подтверждения стабильности качества продукции и в соответствии с требованиями 2.2 части III «Техническое наблюдение за изготовлением материалов» Правил технического наблюдения за постройкой судов и изготовлением материалов и изделий для судов и, как минимум, должна включать следующие испытания:

определение прочности сцепления слоев образцов из композиционного материала «алюминий-сталь» на отрыв и срез;

определение сопротивления расслоению слоев образцов из композиционного материала «алюминий-сталь» статическим изгибом;

микроанализ металла зоны раздела слоев композиционного материала «алюминий-сталь».

Испытания выполняются на контрольной партии. Для каждого заявленного технологического процесса (одни поставщики исходных материалов, один размер, одно состояние поставки) к испытаниям предъявляются 2 полуфабриката от партии.

Контроль внешним осмотром и контроль ультразвуковым методом для определения зоны несплошности слоев выполняются на каждом полуфабрикате контрольной партии.

Одновременно с программой испытаний в Регистр представляются рекомендации по сварке полуфабрикатов «алюминий-сталь».

**5.3.2.3.3** В процессе производства объем испытаний определяется в соответствии с согласованной с Регистром документацией на поставку материала или признанным Регистром национальным/международным стандартом. К испытаниям полуфабрикаты предъявляются партиями. Партия должна состоять из полуфабрикатов одного состояния поставки, одного размера, изготовленных по одному технологическому процессу и с исходными материалами, полученными от одного поставщика. В общем случае от одной партии объемом не более 200 кг должны отбираться не менее 10 % полуфабрикатов.

Если в соответствии с контрактом за партию принимается размер поставки полуфабрикатов «алюминий-сталь» одного размера, то испытаниям должны подвергаться не менее 20 % полуфабрикатов партии.

От каждого полуфабриката, представленного для испытаний, отбираются пробы для определения прочности сцепления слоев на отрыв и на срез.

Контроль внешним осмотром и контроль ультразвуковым методом для определения зоны несплошности слоев выполняются на каждом полуфабрикате партии.

#### **5.3.2.3.4** Отбор проб и испытания.

**5.3.2.3.4.1** При первоначальном освидетельствовании пробы отбираются от каждого конца полуфабриката.

В процессе производства, как правило, пробы отбираются от одного конца полуфабриката.

Пробы для испытаний отбираются на расстоянии не менее 25 мм от края полуфабриката.

**5.3.2.3.4.2** Определение сопротивления расслоению слоев композиционного материала «алюминий-сталь» статическим изгибом.

Испытание на изгиб биметаллических образцов проводится для качественной оценки сопротивления расслоению стального и алюминиевого слоев. Критерием качества является отсутствие расслоения слоев при изгибе. Для испытания на изгиб от пробы отбирают три образца. Один образец для изгиба алюминиевого слоя с растянутой стороны, другой – для изгиба алюминиевого слоя со сжатой стороны. Третий образец испытывают на боковой изгиб (слои при этом расположены вертикально). Если не указано иное, условия проведения испытаний должны соответствовать табл. 5.3.2.3.4.2. Методика изготовления образцов и проведения испытаний применяется в соответствии с признанной Регистром документацией изготовителя, национальными и/или международными стандартами.

Таблица 5.3.2.3.4.2

Испытания на изгиб полуфабрикатов «алюминий-сталь»

Тип испытаний	Минимальный изгиб, град	Диаметр оправки
Испытание алюминиевого слоя на растяжение	90	3T
Испытание алюминиевого слоя на сжатие	90	3T
Боковой изгиб	90	6T
Примечание. T – максимальная толщина полуфабриката Испытания выполняются при комнатной температуре.		

**5.3.2.3.4.3** Испытания на отрыв и на срез слоев полуфабрикатов «алюминий-сталь».

**5.3.2.3.4.3.1** Испытания на отрыв и на срез слоев полуфабрикатов «алюминий-сталь», полученных сваркой взрывом.

Испытания проводятся на одном образце каждого вида (испытания на отрыв и на срез), взятом вблизи взрыва и на трех образцах вдали от этой области, один образец (испытания на отрыв и на срез) должен быть взят от дальнего конца полуфабриката.

Испытания на отрыв и на срез проводятся при комнатной температуре.

**5.3.2.3.4.3.2** Испытания на отрыв и на срез слоев полуфабрикатов «алюминий-сталь», полученных совместной горячей прокаткой.

Испытания на отрыв и на срез проводятся на одном образце пробы каждого вида при комнатной температуре.

Испытания на отрыв следует проводить на образцах, как это показано на рис. 5.3.2.3.4.3.2-1.

Испытания на срез следует проводить на образцах, как это показано на рис. 5.3.2.3.4.3.2-2.

Пределы прочности на отрыв и на срез всех испытанных образцов должны соответствовать требованиям согласованной Регистром документации.

Если предел прочности на отрыв или на срез слоистого композиционного материала меньше установленного минимума, в этом случае должны испытываться два дополнительных образца для испытаний на отрыв и на срез.

Каждое новое полученное значение не должно быть ниже предписанного для него минимального значения.

Если предел прочности на отрыв или на срез слоистого композиционного материала меньше установленного минимума, но больше чем 70 % минимума, в этом случае должны испытываться два дополнительных образца для испытаний на отрыв и на срез от каждого конца полуфабриката.

Каждое новое полученное значение не должно быть ниже предписанного для него минимального значения.

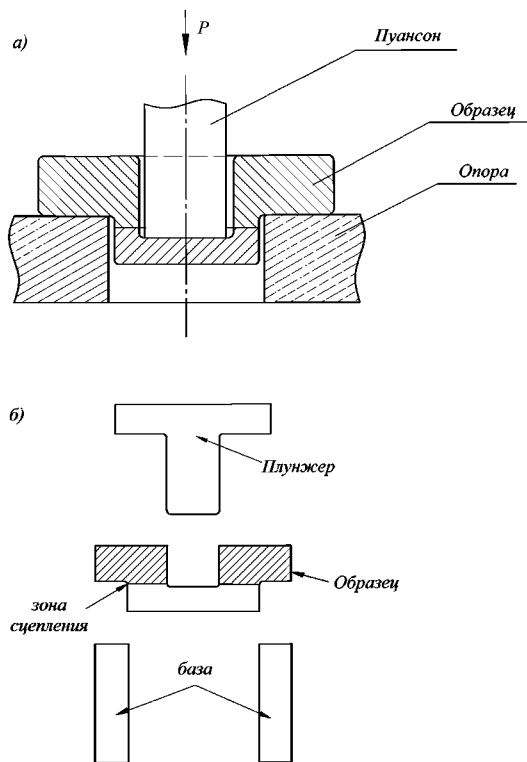


Рис. 5.3.2.3.4.3.2-1 Схемы испытания на отрыв (а или б)

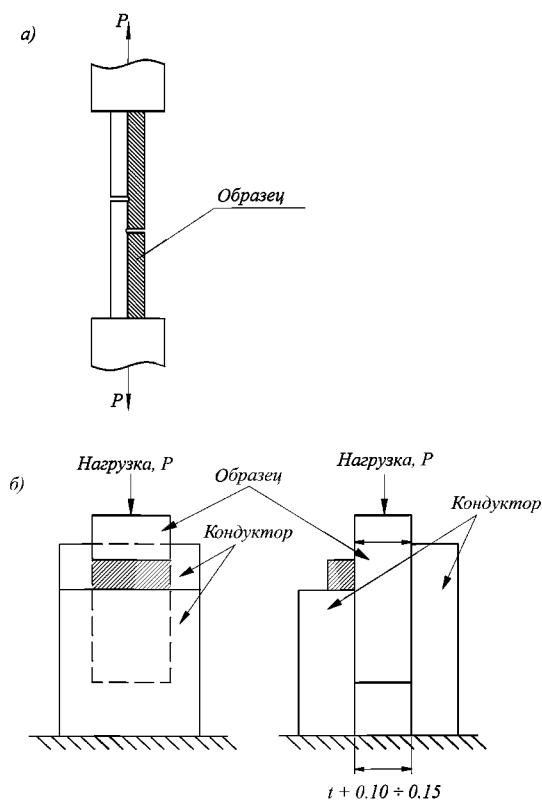


Рис. 5.3.2.3.4.3.2-2 Схемы испытания на срез (а или б)

Если предел прочности на отрыв или на срез слоистого композиционного материала меньше 70 % установленного минимума, то этот случай требует специального рассмотрения Регистром.

**5.3.2.3.4.4 Контроль внешним осмотром и неразрушающий контроль.**

**5.3.2.3.4.4.1** Каждый полуфабрикат «алюминий-сталь» должен подвергаться 100 % контролю внешним осмотром и контролю ультразвуковым методом для определения зоны несплошности слоев.

**5.3.2.3.4.4.2** Качество сцепления слоев в соответствии с согласованными критериями оценки определяется при помощи контроля ультразвуковым методом.

**5.3.2.3.4.4.3** Микроанализ структуры границы раздела алюминиевого и стального слоев полуфабрикатов «алюминий-сталь».

Изготовитель должен представить фотографии поверхности раздела слоев композиционного материала с увеличением  $\times(10 \div 20)$  и  $\times 100$ . Микроанализ структуры должен быть выполнен на шлифах, вырезанных из проб, предназначенных для механических испытаний.

**5.3.3 Осмотр.**

**5.3.3.1** Контролю поверхности подвергаются все полуфабрикаты «алюминий-сталь». Отсутствие дефектов, недопустимых в соответствии с согласованной Регистром документацией на поставку, гарантируется изготовителем, соответствующая запись делается в сертификате качества предприятия. Поверхностные дефекты, обусловленные способом изготовления, допускаются, если их глубина не выходит за пределы минусовых отклонений, регламентированных документацией.

Допускается исправление обнаруженных поверхностных дефектов шлифованием или зачисткой при условии, что результаты этих исправлений не выведут размеры полуфабриката за пределы допускаемых отклонений. Исправление дефектов поверхности стального и алюминиевого слоев полуфабрикатов «алюминий-сталь» сваркой не допускается.

Ответственность за качество контроля и поддержание требуемых допусков лежит на изготовителе. Представитель Регистра может потребовать засвидетельствовать замеры или их часть.

**5.3.4 Маркировка.**

**5.3.4.1** Маркировка выполняется согласно 5.1.10. Основные требования к маркировке изложены в 1.4.

Каждый полуфабрикат должен иметь четко нанесенные обусловленным способом и в обусловленном месте маркировку изготовителя и клеймо Регистра.

Маркировка, как минимум, должна содержать: наименование и/или обозначение изготовителя; марки алюминиевого сплава и стали;

состояние поставки;

номер партии, полуфабриката или идентификационный номер в соответствии с принятой на предприятии системой, позволяющий проследить весь процесс изготовления.

Допускается осуществлять маркировку на бирках, если полуфабрикаты поставляются в связках.

#### 5.3.5 Документы.

5.3.5.1 На каждую партию или полуфабрикат, если поставка осуществляется поштучно, которые прошли испытания, должно выдаваться свидетельство Регистра или документ изготовителя, заверенный представителем Регистра. Свидетельство Регистра, как минимум, должно содержать:

номер заказа;

номер строительного проекта, если он известен;

наименование, номер, размеры и массу полуфабриката;

марки алюминиевого сплава и стали, стандарты на поставку;

состояние поставки;

номер партии или полуфабриката или идентификационный номер, позволяющие идентифицировать поставляемый материал.

Обязательным приложением к свидетельству Регистра должны являться результаты химического анализа и механических испытаний, подтверждающие соответствие материала требованиям Регистра (приложение может представлять собой сертификат изготовителя и/или протоколы испытаний).

В случае поставки материалов с сертификатами изготовителя, заверенными представителем Регистра, его форма и содержание должны быть согласованы с Регистром и покупателем.

5.3.6 Сварка полуфабрикатов из слоистого композиционного материала «алюминий-сталь».

5.3.6.1 Сварные соединения полуфабрикатов «алюминий-сталь» со стальными и алюминиевыми элементами судовых корпусных конструкций выполняются раздельной сваркой слоев между одноименными материалами угловыми, нахлесточными или стыковыми швами.

5.3.6.2 Способы сварки должны быть одобрены в соответствии с разделами 6 и 7 части XIV «Сварка».

5.3.6.3 Форма разделки кромок деталей под сварку должна отвечать национальным стандартам и/или чертежам, согласованным с Регистром.

Разделка кромок должна производиться механической обработкой или шлифовкой. Кромки деталей при сборке должны быть хорошо подогнаны друг к другу и не иметь смещений на внутренней стороне стального слоя.

5.3.6.4 Сварочные материалы для стального слоя должны соответствовать требованиям 4.2, а для алюминиевого слоя — требованиям 4.7 части XIV «Сварка».

5.3.6.5 В первую очередь должен быть сварен шов со стороны стального слоя и во вторую очередь — со стороны алюминиевого слоя.

5.3.6.6 При выполнении части шва со стороны стального слоя сварка должна вестись таким образом, чтобы не происходило расплавления алюминиевого слоя, входящего в состав полуфабриката «алюминий-сталь».

5.3.6.7 До сварки алюминиевого слоя корень шва со стороны стального слоя должен быть зачищен до чистого металла с применением только механической обработки или шлифовки. Удаление корня шва абразивными кругами не допускается.

5.3.6.8 На поверхности сваренных кромок стального слоя по всей ширине разделки предварительно должна быть выполнена наплавка высоколегированными сварочными материалами, обеспечивающими хорошую смачиваемость при заполнении разделки присадочными алюминиевыми материалами.

5.3.6.9 Непосредственно перед сваркой (прихваткой) свариваемые кромки деталей из алюминиевых сплавов должны обезжириваться специальными растворителями (ацетон, спирт, бензин и др.) и зачищаться стальными проволочными щетками. При многопроходной сварке должна производиться зачистка щетками каждого предыдущего слоя перед наложением последующего.

5.3.6.10 Сварочные материалы из алюминия и его сплавов перед сваркой должны быть зачищены для удаления загрязнений и оксидной пленки.

5.3.6.11 При заполнении разделки между свариваемыми кромками алюминиевого слоя, входящего в состав полуфабрикатов «алюминий-сталь», первым проходом должна быть выполнена наплавка нелегированными сварочными алюминиевыми материалами. Наплавка алюминия должна выполняться по стальной поверхности, наплавленной высоколегированными материалами (см. 5.3.6.8), таким образом, чтобы не было его перемешивания с металлом стального слоя.

5.3.6.12 Последующее заполнение разделки между свариваемыми кромками алюминиевого слоя, входящего в состав полуфабрикатов «алюминий-сталь», следует осуществлять сварочными материалами в соответствии с требованиями 4.7 части XIV «Сварка». Шов со стороны алюминиевого слоя должен быть выполнен, как минимум, в два слоя. Поперечные колебания электрода при сварке алюминиевого слоя не допускаются.

## 6 ПЛАСТМАССЫ И МАТЕРИАЛЫ ОРГАНИЧЕСКОГО ПРОИСХОЖДЕНИЯ

### 6.1 ОБЩИЕ ПОЛОЖЕНИЯ

**6.1.1** Настоящий раздел содержит требования к пластмассам и материалам органического происхождения, используемым в судостроении и судовом машиностроении для изготовления конструкций и деталей, подлежащих освидетельствованию Регистром.

Требования настоящего раздела могут быть распространены также на пластмассы и материалы органического происхождения, используемые для конструкций и изделий, не подлежащих освидетельствованию Регистром, если применение их существенно влияет на степень безопасности судна в целом.

Как правило, изготовление всех материалов и изделий, регламентированных настоящей частью, должно производиться по одобренной Регистром документации на предприятиях, имеющих одобренную систему качества и Свидетельство о типовом одобрении на выпускаемый вид продукции.

**6.1.2** Все пластмассы и материалы органического происхождения должны удовлетворять следующим условиям, если только в главах настоящего раздела отсутствуют специальные требования:

**1** оцениваться по горючести, распространению пламени, воспламеняемости, а также по количеству дыма и токсичных веществ в соответствии с 1.6 части VI «Противопожарная защита»;

**2** обеспечивать надежную работу конструкций и изделий на открытой палубе при температуре от  $-40$  до  $+70$  °С во внутренних помещениях судна при температуре от  $-10$  до  $+70$  °С, если условия эксплуатации не предусматривают более низких или более высоких рабочих температур;

**3** не становиться хрупкими в процессе эксплуатации и не снижать механических характеристик более чем на 30 % первоначальных значений;

**4** быть стойкими против гниения и поражения грибками, а также не оказывать отрицательного влияния на материалы, с которыми они соприкасаются.

**6.1.3** Объем технического наблюдения.

**6.1.3.1** Основные положения, определяющие объем и порядок технического наблюдения, изложены в 1.1.5 и 1.3 настоящей части и разд. 3 части III «Техническое наблюдение за изготовлением материалов» Правил технического наблюдения за постройкой судов и изготовлением материалов и изделий для судов.

**6.1.3.2** Техническое наблюдение за производством материалов и изделий на предприятиях включает:

рассмотрение и анализ заявки предприятия и приложений к ней (см. 6.1.3.2.2);

освидетельствование предприятия, включающее оценку системы качества и контрольные испытания (см. 6.1.3.2.3);

оформление Свидетельства о типовом одобрении (см. 6.1.3.2.4).

**6.1.3.2.1** С целью одобрения Регистром продукции предприятия, как отвечающей требованиям Правил, и получения указанных в 1.1.5 документов предприятие должно обратиться в Регистр с соответствующей заявкой.

**6.1.3.2.2** К заявке предприятия-изготовителя должны быть приложены следующие документы:

**1** информация, характеризующая предприятие и его продукцию (документы, подтверждающие статус предприятия, его структуру, схему организации производства и управления);

**2** перечень выпускаемых материалов или изделий;

**3** информация о штате рабочих и служащих и их квалификации;

**4** информация о квалификации персонала, вовлеченного в систему обеспечения качества продукции;

**5** информация о наличии сертификатов соответствия ИСО 9001;

**6** информация о наличии одобрения другими классификационными обществами и результаты ранее выполненных испытаний, а также данные практического применения приведенных в заявке материалов и изделий, подтверждающие возможность их использования по назначению;

**7** руководство по качеству с описанием политики в области качества;

**8** процедуры и инструкции, описывающие производственные процессы, происхождение и складирование исходных материалов и хранение готовой продукции;

**9** сведения об оборудовании и приборах периодического контроля, используемых в процессе производства, а также об оснащенности лаборатории предприятия;

**10** спецификация или иная техническая документация на приведенные в заявке материалы или изделия, определяющая их основные характеристики и условия изготовления;

**11** правила по безопасному применению материалов или изделий;

.12 программа испытаний образцов материалов или изделий, составленная на основе требований настоящих Правил и технической документации на материалы или изделия.

**6.1.3.2.3** При положительных результатах рассмотрения указанной выше документации проводится освидетельствование предприятия-изготовителя, состоящее из установления фактического состояния организации и управления процессами системы качества, включая процесс выпуска продукции, а также проведения контрольных испытаний согласно одобренной Регистром программе.

Если проведение испытаний невозможно на предприятии-изготовителе заявленной продукции, они могут быть выполнены в признанной Регистром лаборатории.

**6.1.3.2.4** При положительных результатах освидетельствования предприятия оформляется Свидетельство о типовом одобрении на продукцию.

Срок действия Свидетельства о типовом одобрении, порядок и условия его применения оговариваются при его выдаче с учетом оценки системы качества предприятия.

**6.1.3.2.5** Поставка продукции осуществляется с копией Свидетельства о типовом одобрении.

## 6.2 МАТЕРИАЛЫ ДЛЯ АРМИРОВАННЫХ ПЛАСТМАССОВЫХ КОНСТРУКЦИЙ

### 6.2.1 Общие требования.

Настоящие требования распространяются на материалы, применяемые для изготовления армированных стекловолокном судовых конструкций и систем, а также других изделий, подлежащих освидетельствованию Регистром.

### 6.2.2 Стеклоармирующий материал.

**6.2.2.1** В качестве армирующего материала могут применяться стекловолокнистые материалы в виде ровницы, тканей и полотен из ровницы и крученых комплексных нитей, матов и химически связанных отрезков ровницы (длиной не менее 25 мм).

**6.2.2.2** Применение армирующего материала, иного чем стекловолокно, может быть допущено Регистром в каждом конкретном случае.

**6.2.2.3** Армирующие материалы должны быть изготовлены из бесщелочного алюмоборосиликатного стекла ( $\text{SiO}_2$  52 — 56 %,  $\text{CaO}$  16 — 25 %,  $\text{Al}_2\text{O}_3$  12 — 16 %,  $\text{B}_2\text{O}_3$  6 — 12 %,  $\text{MgO}$  0 — 6 %,  $\text{Na}_2\text{O} + \text{K}_2\text{O}$  0 — 1 %).

**6.2.2.4** Отдельные элементарные волокна должны иметь диаметр от 5 до 15 мкм.

**6.2.2.5** Содержание влаги в армирующем материале не должно превышать 0,2 % массы материала.

**6.2.2.6** Армирующие материалы типа тканей и полотен должны быть обработаны гидрофобно-адгезионным составом, гарантирующим надежную связь с применяемой смолой.

**6.2.2.7** Клеящее вещество для связи отрезков ровницы в матах должно хорошо растворяться в применяемой смоле и не оказывать на нее отрицательного воздействия, при этом быстрое его растворение не должно приводить к разрушению мата в процессе пропитки его смолой.

**6.2.2.8** Механические характеристики армирующих материалов должны соответствовать признанной Регистром технической документации.

**6.2.2.9** Каждая партия армирующего материала должна иметь сертификат, в котором необходимо указать:

изготовителя;

марку материала;

тип ткани;

массу на единицу длины или площади;

содержание  $\text{N}_2\text{O} + \text{K}_2\text{O}$  (щелочность);

тип смолы, для которой произведена гидрофобно-адгезионная обработка;

результаты испытаний.

### 6.2.3 Связующие материалы.

**6.2.3.1** В качестве основы для связующего при изготовлении армированных пластмассовых конструкций должны применяться полиэфирные смолы, допущенные Регистром и изготовленные признанными им предприятиями.

**6.2.3.2** Использование эпоксидных и других смол может быть допущено Регистром в каждом конкретном случае.

**6.2.3.3** Физико-механические свойства смолы должны отвечать требованиям табл. 6.2.3.3.

Таблица 6.2.3.3

Время желатинизации, min, мин	Температура тепловой деформации смолы в твердом состоянии, min, °C	Модуль упругости при изгибе, min, МПа	Водопоглощение за 24 ч, max, %
20	70	3000	0,3

**6.2.3.4** Добавление пигментов и других средств окрашивания, отрицательно влияющих на свойства смолы, допускается только для состава декоративного слоя, причем содержание их не должно превышать 15 % массы смолы.

**6.2.3.5** Механические характеристики отвержденных смолы при воздействии морской воды согласно 2.3.12.1, нефтепродуктов согласно 2.3.11.2 и после старения согласно 2.3.10.1 не должны снижаться более чем на 25 % первоначальных значений.



**6.2.3.6** Для проверки технологичности смолы и ее свойств Регистр может потребовать изготовления и испытания пластмассовых образцов, армированных несколькими слоями стекломата. После полного отверждения образца предел прочности при изгибе должен быть не менее 90 МПа.

**6.2.3.7** Вместе с технической документацией на смолу при ее допуске Регистру должна быть представлена инструкция по использованию и хранению, в которой должна быть также указана стойкость смолы к различным агрессивным средам.

**6.2.3.8** Каждая партия смолы должна иметь сертификат, в котором необходимо указать:

- изготовителя;
- марку смолы;
- результаты испытаний.

### 6.3 СЛОИСТЫЕ ТЕКСТИЛЬНЫЕ МАТЕРИАЛЫ

#### 6.3.1 Общие требования.

Настоящие требования распространяются на подлежащие освидетельствованию Регистром текстильные материалы, имеющие резиновое или пластмассовое водонепроницаемые покрытия, предназначенные для изготовления работающих под давлением конструкций.

#### 6.3.2 Свойства.

**6.3.2.1** Слоистые текстильные материалы должны быть воздухонепроницаемыми и отвечать требованиям табл. 6.3.2.1.

Таблица 6.3.2.1

Механические свойства

Временное сопротивление, кН/5, см		Относительное удлинение при разрыве, %		Прочность на разрыв по надрыву, Н		Адгезия покрытия, Н/см
Основа	Уток	Основа	Уток	Основа	Уток	
min		max		min		
1	2	3	4	5	6	7
2,0		35		40		10
<p><b>Примечание.</b> По согласованию с Регистром временное сопротивление может быть снижено до требуемой Регистром прочности оболочек конкретных конструкций, но не более чем до четырех кольцевых напряжений, возникающих в наполненных газом трубах при давлении открытия предохранительных клапанов.</p>						

**6.3.2.2** Изменение временного сопротивления при растяжении слоистых текстильных материалов после старения и испытаний на изгиб не должно превышать 10 % первоначального значения, а усадка по основе и утку после старения — 2 % первоначальных значений.

При испытании на растяжение клееных соединений слоистых текстильных материалов до и после

старения разрыв должен происходить по основному материалу.

**6.3.2.3** После испытаний на изгиб, старение, складкообразование и формоустойчивость после старения, нефтестойкость, холодостойкость, воздействие озоном и морской водой на поверхности слоистых текстильных материалов не должны наблюдаться липкость, трещины, расслоения и изменение цвета.

**6.3.2.4** Применяемые окрашивающие вещества не должны отрицательно влиять на свойства основного материала.

#### 6.3.3 Отбор проб.

Пробы для изготовления образцов отбираются от каждой партии слоистых текстильных материалов на расстоянии 0,1 м от кромки и не менее 1 м от конца рулона. Отбор проб производится не ранее 24 ч после изготовления.

#### 6.3.4 Объем испытаний.

**6.3.4.1** Слоистые текстильные материалы предъявляются к испытаниям партиями. Партия комплектуется из одного рулона, изготовленного за один технологический цикл.

При стабильных результатах механических испытаний по согласованию с Регистром объем партии может быть увеличен.

**6.3.4.2** Для каждой партии производится испытания на растяжение с определением относительного удлинения при разрыве согласно 2.3.2.2 и прочность на разрыв по надрыву согласно 2.3.2.3 на десяти образцах (пять по основе и пять по утку) каждое, на расслоение согласно 2.3.2.4 на трех образцах, воздухонепроницаемость согласно 2.3.13 на двух образцах, а также определяется масса материала согласно признанному стандарту.

**6.3.4.3** При допуске слоистых текстильных материалов, кроме указанных в 6.3.4.2, проводятся испытания на растяжение после старения согласно 2.3.10.2 и испытания на изгиб согласно 2.3.5.3, а также испытание клееных соединений слоистых текстильных материалов до и после старения согласно 2.3.2.5 на десяти образцах (пять по основе и пять по утку) каждое, испытания на складкообразование и формоустойчивость после старения согласно 2.3.10.3, нефтестойкость согласно 2.3.11.2, воздействие морской воды согласно 2.3.12.2, холодостойкость согласно 2.3.14 и воздействие озона согласно 2.3.15.

**6.3.4.4** Результаты испытаний должны отвечать требованиям 6.3.2 и должны быть указаны в сертификате.

#### 6.3.5 Осмотр.

На поверхности слоистых текстильных материалов не допускаются повреждения, углубления, нерасправляющиеся складки, отпечатки от текстильных пороков, отслоения, пятна, пузыри и пористость

или другие дефекты, не позволяющие использовать материал по назначению.

#### 6.3.6 Маркировка.

Маркировка слоистых текстильных материалов производится в соответствии с 1.4, дополнительно должна указываться масса материала на единицу площади.

### 6.4 ПЕНОПЛАСТЫ

#### 6.4.1 Общие требования.

Настоящие требования распространяются на пенопласты, применяемые для изготовления изделий, подлежащих освидетельствованию Регистром.

#### 6.4.2 Свойства.

6.4.2.1 Пенопласты по свойствам и условиям применения разделяются на три категории:

категория 1 — жесткие пенопласты для заполнения пространств между несущими нагрузку поверхностями трехслойных конструкций;

категория 2 — жесткие пенопласты для заполнения воздушных ящиков спасательных шлюпок, а также других аналогичных полых пространств;

категория 3 — эластичные пенопласты для изготовления плавучего материала спасательных жилетов.

6.4.2.2 Пенопласты должны иметь структуру преимущественно с замкнутыми ячейками.

6.4.2.3 Усадочные деформации пенопластов категорий 1 и 2 не должны приводить к нарушению адгезии с ограничивающими поверхностями.

6.4.2.4 Физико-механические свойства пенопластов категории 1 должны отвечать требованиям табл. 6.4.2.4.

Таблица 6.4.2.4

Кажущаяся плотность, min, г/см <sup>3</sup>	Предел прочности при изгибе, min, МПа	Модуль упругости при изгибе, min, МПа	Предел прочности при сжатии, min, МПа	Модуль упругости при сжатии, min, МПа	Водопоглощение за 24 ч, max, кг/м <sup>2</sup>
0,8	0,3	12	0,7	30	0,2

6.4.2.5 Физико-механические свойства пенопластов категорий 2 и 3 должны отвечать требованиям одобренной Регистром технической документации.

6.4.2.6 Воздействие морской воды и нефтепродуктов на пенопласты категории 1 не должно снижать их механических характеристик более чем на 25 % первоначальных значений.

6.4.2.7 Уменьшение плавучести пенопластов категории 2 после воздействия на них 10-кратного циклического изменения температур согласно 2.3.1,

высокооктанового бензина согласно 2.3.11.3 и пресной воды согласно 2.3.9.2 не должно превышать 5 % первоначального значения.

6.4.2.8 Пенопласты категории 2 при допуске должны быть также испытаны на длительное воздействие нефтепродуктов согласно 2.3.11.4.

6.4.2.9 Уменьшение плавучести пенопластов категории 3 после воздействия на них 10-кратного циклического изменения температур согласно 2.3.16 и пресной воды согласно 2.3.9.2 не должно превышать 5 %, а при дополнительном воздействии на них дизельного топлива согласно 2.3.11.3 — 10 % первоначального значения.

6.4.2.10 Циклическое воздействие температур, нефтепродуктов и пресной воды не должно приводить к снижению механических характеристик пенопластов категорий 2 и 3.

#### 6.4.3 Отбор проб.

Пробы должны вырезаться из середины куска пенопласта, при этом следует выбрать участок, имеющий наиболее равномерную ячеистую структуру.

#### 6.4.4 Объем испытаний.

6.4.4.1 Объем испытаний пенопластов категории 1.

6.4.4.1.1 Определение прочности при сжатии производится на трех образцах согласно 2.3.3.2; при этом определяется максимальная нагрузка, вызывающая внезапное разрушение структуры пенопласта, которая должна быть достигнута приблизительно через 1 мин.

6.4.4.1.2 Определение кажущейся плотности производится на трех образцах согласно 2.3.7.

6.4.4.1.3 Определение прочности при изгибе производится на трех образцах согласно 2.3.5.1.

6.4.4.1.4 Водопоглощение определяется на пяти образцах согласно 2.3.9.

6.4.4.1.5 Устойчивость к воздействию нефтепродуктов определяется согласно 2.3.11.2, а к воздействию морской воды — согласно 2.3.12.1. Каждое из этих испытаний проводится на трех образцах только при допуске пенопласта.

6.4.4.2 Объем испытаний пенопластов категорий 2 и 3 должен соответствовать технической документации, одобренной Регистром.

#### 6.4.5 Осмотр.

При осмотре структура поверхности разреза пенопласта должна быть проверена на замкнутость ячеек.

После циклического воздействия температур, нефтепродуктов и пресной или морской воды на поверхности пенопласта не должно наблюдаться растрескивания, вздутия или разложения.

#### 6.4.6 Маркировка и документация.

Маркировка пенопластов выполняется согласно 1.4. Результаты испытаний должны быть указаны в сертификате.

## 6.5 ЗАЩИТНЫЕ ПОКРЫТИЯ

### 6.5.1 Противокоррозионные покрытия.

6.5.1.1 Противокоррозионные эпоксидные или эквивалентные им покрытия, используемые для защиты внутренних поверхностей балластных цистерн должны применяться в соответствии с рекомендациями изготовителя. Наиболее предпочтительны светлые тона покрытий. Для судов, к которым применяется Конвенция СОЛАС-74, упомянутое покрытие должно быть выполнено в соответствии со Стандартом качества защитных покрытий (резолюции ИМО MSC.215(82) и MSC.216(82)). Упомянутый стандарт может не применяться к следующим покрытиям:

балластных цистерн, включаемых в чистую вместимость Международного мерительного свидетельства (1969 г.);

балластных цистерн забортной воды, предназначенных также для приема хозяйственно-бытовых вод и сточных вод на пассажирских судах;

балластных цистерн забортной воды на судах, предназначенных для перевозки скота и отходов животноводства.

6.5.1.2 Защитные покрытия для грузовых танков нефтеналивных судов, указанных в 1.2.5.3 части II «Корпус», должны отвечать требованиям резолюции ИМО MSC.288(87).

6.5.1.3 Противокоррозионные покрытия внутренних поверхностей коффердамов, туннельных килей, опор поперечных переборок и других подобных пустых пространств навалочных и нефтеналивных судов рекомендуется выполнять в соответствии с резолюцией ИМО MSC.244(83).

6.5.1.4 Порядок одобрения противокоррозионных покрытий конструкций корпуса определяются в разд. 3 части III «Техническое наблюдение за изготовлением материалов» Правил технического наблюдения за постройкой судов и изготовлением материалов и изделий для судов.

6.5.1.5 Контроль противокоррозионных покрытий конструкций корпуса осуществляется в соответствии с требованиями разд. 2 части V «Техническое наблюдение за постройкой судов» Правил технического наблюдения за постройкой судов и изготовлением материалов и изделий для судов.

6.5.1.6 Требования к алюминиевым покрытиям, а также к покрытиям, применяемым для внутренней отделки помещений, приведены в 2.1.1.7 части VI «Противопожарная защита».

### 6.5.2 Противообрастающие покрытия.

6.5.2.1 Настоящие требования распространяются на противообрастающие покрытия корпусов судов валовой вместимостью 400 и более, совершающих

международные рейсы, включая стационарные и плавучие платформы, плавучие сооружения, предназначенные для производства, хранения и выгрузки нефти и учитывают положения Международной конвенции о контроле за вредными противообрастающими системами на судах 2001 г. (далее — AFS-Конвенция) и Правила ЕС 782/2003 Европейского парламента и Совета ЕС, 2003 г.

6.5.2.2 На судах не должны применяться противообрастающие покрытия, содержащие оловоорганические соединения, действующие как биоциды.

Допускается небольшое количество оловосодержащих соединений, действующих как химический катализатор (таких как одно- и двузамещенные оловосодержащие органические соединения), при условии что они не оказывают биоцидного воздействия. При использовании в качестве катализатора оловосодержащее органическое соединение не должно содержать больше 2500 мг олова на 1 кг сухой краски.

6.5.2.3 Противообрастающие покрытия должны поставляться со Свидетельством о типовом одобрении (СТО) Регистра. При отсутствии СТО Регистра следует руководствоваться положениями 2.15 и 2.16 части I «Общие положения по техническому наблюдению» Правил технического наблюдения за постройкой судов и изготовлением материалов и изделий для судов.

Указания по выдаче СТО приведены в 3.1 части III «Техническое наблюдение за изготовлением материалов» Правил технического наблюдения за постройкой судов и изготовлением материалов и изделий для судов.

Указания по первоначальному освидетельствованию для судов в постройке в соответствии с AFS-Конвенцией приведены в 19.15 части V «Техническое наблюдение за постройкой судов» Правил технического наблюдения за постройкой судов и изготовлением материалов и изделий для судов, а для судов в эксплуатации — в 2.4 части III «Освидетельствование судов в соответствии с международными конвенциями, кодексами и резолюциями» Руководства по техническому наблюдению за судами в эксплуатации.

### 6.5.3 Ледостойкие покрытия.

6.5.3.1 Ледостойким считается покрытие, которое способно обеспечивать защиту наружной обшивки корпуса судна от внешних воздействий в условиях ледового плавания с характеристиками, удовлетворяющими требованиям табл. 6.5.3.1.

Ледостойкие покрытия применяются в соответствии с 7.12.6.1 части XVII «Дополнительные знаки символа класса и словесные характеристики, определяющие конструктивные или эксплуатационные особенности судна».

Таблица 6.5.3.1

№№ п/п	Наименование показателя	Значение	
		Для ледоколов всех ледовых классов	Для судов ледовых классов Агс 4 и выше
1	Долговечность согласно стандарту ИСО 12944-6 для категории коррозионной активности Im2 в соответствии со стандартом ИСО 12944-2 (см 2.5.1)	большая	большая
2	Адгезия, определяемая методом решетчатых надрезов согласно стандарту ИСО 2409 после испытаний на стойкость к воздействию низкой температуры (см. 2.5.2.3)	не более 3 баллов	не более 3 баллов
3	Адгезия, определяемая методом крестообразных надрезов согласно стандарту ИСО 16276-2 после испытаний на стойкость к воздействию низкой температуры (см. 2.5.2.3)	не более 3 баллов	не более 3 баллов
4	Адгезионная прочность согласно стандарту ИСО 4624 (см. 2.5.3.4)	более 10 МПа	более 8 МПа
5	Стойкость к истиранию после 1000 циклов испытаний на абразиметре Табера (колесо CS-17) (см. 2.5.4)	не более 120 мг	не более 160 мг
6	Прочность при ударе согласно стандарту ИСО 6272 (см. 2.5.5)	не менее 8 Дж	не менее 5 Дж
7	Стойкость к катодному отслаиванию согласно стандарту ИСО 15711 (метод А) (см. 2.5.6)	менее 5 мм после 3 мес. испытаний, менее 8 мм после 6 мес. испытаний	менее 5 мм после 3 мес. испытаний, менее 10 мм после 6 мес. испытаний
8	Красной угол смачивания (см. 2.5.7)	более 90°	более 90°
9	Совместимость с катодной защитой (методика производителя)	совместимо	совместимо

Примечание. Испытания выполняются в соответствии с 2.5 по согласованной с Регистром программе.

#### 6.6 КАНАТЫ ИЗ РАСТИТЕЛЬНОГО И СИНТЕТИЧЕСКОГО ВОЛОКНА

6.6.1 Настоящие требования распространяются на подлежащие освидетельствованию Регистром канаты, применяемые для грузоподъемных, спасательных и других судовых устройств.

6.6.2 Канаты должны быть изготовлены и испытаны в соответствии с согласованными с Регистром стандартами.

Разрывное усилие определяется испытанием каната в целом.

6.6.3 Допускается определение разрывного усилия каната,  $F$ , кН, по формуле

$$F = c(\sum_1^m F_m)n/z, \quad (6.6.3)$$

где  $c$  — коэффициент использования прочности каболок в канате, который устанавливается по стандартам или вычисляется как отношение требуемых стандартом разрывного усилия каната в целом к суммарному разрывному усилию всех каболок в канате;  
 $m$  — число испытанных на разрыв каболок, соответствующих требованиям стандарта;  
 $F_m$  — наибольшая нагрузка, предшествующая разрушению образца при испытании одной каболок на растяжение, кН;  
 $n$  — число каболок в канате;  
 $z$  — число испытанных на растяжение каболок, которое принимается равным 0,5  $n$  для канатов окружностью до 80 мм, 0,3  $n$  — окружностью от 80 до 115 мм и 0,1  $n$  — окружностью более 115 мм.

6.6.4 Канат из синтетического волокна должен быть подвергнут испытанию для определения относительного удлинения при разрыве.

Относительное удлинение каната при разрыве  $\sigma_{ср}$ , %, определяется по формуле

$$\sigma_{ср} = (l_p - l_0)/l_0 100, \quad (6.6.4)$$

где  $l_0$  — первоначальная длина испытываемого участка образца каната, см;  
 $l_p$  — длина этого же участка каната под нагрузкой, равной разрывному усилию каната в целом, указанному в стандарте, см.

6.6.5 Соответствие конструкции, окружности и других параметров каната стандарту должно быть подтверждено внешним осмотром и измерением.

На поверхности готового каната не должно быть бурых пятен, плесени, подплавленных участков, а также запаха гнили и гари.

Цвет каната должен быть равномерным по всей длине и соответствовать цвету пряжи или синтетического волокна, из которых он изготовлен.

6.6.6 Маркировка канатов выполняется согласно 1.4.

6.6.7 Результаты испытаний должны быть указаны в сертификате.

#### 6.7 СВЕТОВОЗВРАЩАЮЩИЕ МАТЕРИАЛЫ ДЛЯ СПАСАТЕЛЬНЫХ СРЕДСТВ

##### 6.7.1 Общие требования.

6.7.1.1 Настоящие требования распространяются на подлежащие освидетельствованию Регистром световозвращающие материалы для спасательных средств.

6.7.1.2 Световозвращающие материалы по условиям применения разделяются на два типа:

тип 1 — для установки на эластичные поверхности, имеющие временный контакт с внешней средой;

тип 2 — для установки на жесткие поверхности с постоянным воздействием внешней среды.

#### 6.7.2 Свойства.

6.7.2.1 Временное сопротивление при растяжении световозвращающих материалов с липким слоем должен быть не менее 16 Н/25 мм, а с основой для механического крепления — 330 Н/25 мм в продольном направлении и 220 Н/25 мм в поперечном направлении.

6.7.2.2 Значения коэффициента световозвращения  $R$ ,  $\text{кд}\cdot\text{лк}^{-1}\cdot\text{м}^{-2}$ , в зависимости от углов входа и наблюдения должны быть не менее указанных в табл. 6.7.2.2.

Таблица 6.7.2.2

Угол входа, град	Угол наблюдения, град.			
	0,1	0,2	0,5	1
5	180	175	72	14
30	140	135	70	12
45	85	85	48	9,4

6.7.2.3 Допускается снижение коэффициента световозвращения не более чем на 20 % указанного в табл. 6.7.2.2 при нахождении материала под пленкой воды и после старения, а также не более чем на 50 % — после испытаний материала на стирание.

6.7.2.4 Воздействие морской воды, плесени, соляного тумана и предельных температур не должно приводить к снижению коэффициента световозвращения материала.

6.7.2.5 Адгезионная прочность световозвращающих материалов с липким слоем к различным поверхностям должна быть не менее 16 Н/25 мм.

6.7.2.6 Воздействие ультрафиолетового облучения, морской и дистиллированной воды не должно приводить к снижению адгезионных свойств световозвращающих материалов с липким слоем.

#### 6.7.3 Отбор проб.

Проба для изготовления образцов отбирается от каждой партии световозвращающих материалов на расстоянии не менее одного метра от конца рулона.

Перед изготовлением образцов проба выдерживается согласно 2.3.1.1 в течение 24 ч.

#### 6.7.4 Объем испытаний.

6.7.4.1 Световозвращающие материалы предъявляются к испытаниям партиями. Партия комплектуется из одного рулона, изготовленного за один технологический цикл.

При стабильных результатах испытаний по согласованию с Регистром объем партии может быть увеличен.

6.7.4.2 Для каждой партии материала проводятся испытания на растяжение согласно 2.3.2.6, на

определение адгезионной прочности материала с липким слоем к различным поверхностям согласно 2.3.2.7 и на определение коэффициента световозвращения согласно 2.3.18.1.

6.7.4.3 При допуске световозвращающих материалов кроме испытаний, указанных в 6.7.4.2, определяется коэффициент световозвращения материала под пленкой воды согласно 2.3.18.2, после ультрафиолетового облучения согласно 2.3.10.4, стирания согласно 2.3.22, выдержки в морской воде согласно 2.3.12.3, воздействия соляного тумана согласно 2.3.12.4, предельных температур согласно 2.3.16 и плесени согласно 2.3.21, а также проводятся испытания на изгиб согласно 2.3.19, сцепление согласно 2.3.20 и воздействие загрязняющих веществ согласно 2.3.23.

Для световозвращающих материалов с липким слоем должна определяться адгезионная прочность к различным поверхностям согласно 2.3.2.7 после воздействия на материал ультрафиолетового облучения согласно 2.3.10.4 и дистиллированной и морской воды согласно 2.3.12.5.

6.7.4.4 Каждый вид испытаний должен выполняться не менее чем на трех образцах.

6.7.4.5 Результаты испытаний должны отвечать требованиям 6.7.2.

6.7.4.6 После воздействия морской воды в течение 10 мин и 4 ч, соляного тумана, предельных температур при старении, а также после испытаний на изгиб и сцепление на поверхностях световозвращающих материалов не должно наблюдаться трещин, расслоения, вздутия, липкости, изменения цвета и размеров.

#### 6.7.5 Осмотр.

На поверхностях световозвращающих материалов не должно быть повреждений, углублений, складок, отслоений, пятен или других дефектов, не позволяющих использовать материал по назначению.

#### 6.7.6 Маркировка и документация.

Маркировка световозвращающих материалов выполняется согласно 1.4.

Результаты испытаний должны быть указаны в сертификате.

### 6.8 ТРУБЫ И АРМАТУРА ИЗ ПЛАСТМАСС

#### 6.8.1 Общие требования.

Пластмассовые трубы должны отвечать требованиям одобренных Регистром стандартов.

#### 6.8.2 Прочность.

6.8.2.1 Прочность труб должна определяться гидравлическими испытаниями образцов до разрушения.

6.8.2.2 Прочность фасонных элементов и соединений должна быть не менее прочности труб.

**6.8.2.3** Номинальное давление  $p_{\text{ном}}$  должно определяться из следующих соотношений:

для внутреннего давления:

$$p_{\text{ном}} < p_{\text{рк}}/4 \text{ или } p_{\text{ном}} < P_{\text{рд}}/2,5,$$

где  $p_{\text{рк}}$  — разрушающее давление при кратковременном гидравлическом воздействии;

$P_{\text{рд}}$  — разрушающее давление при длительном гидравлическом воздействии (более 100000 ч);

для наружного давления:

$$p_{\text{ном}} < p_{\text{р}}/3,$$

где  $p_{\text{р}}$  — разрушающее давление при внешнем воздействии.

**6.8.2.4** В любом случае разрушающее давление не должно быть менее 0,3 МПа.

**6.8.2.5** Максимальное рабочее наружное давление определяется как сумма внутреннего вакуума и наружного давления испытываемого трубопровода.

**6.8.2.6** Максимально допустимое рабочее давление должно назначаться с учетом допустимых рабочих температур в соответствии с рекомендациями изготовителя.

### 6.8.3 Осевая прочность.

Сумма продольных напряжений, возникающих под воздействием давления, веса и других нагрузок, не должна превышать допускаемого напряжения в продольном направлении.

Для армированных пластмассовых труб сумма продольных напряжений не должна превышать половины номинальных кольцевых напряжений, определенных при номинальном давлении.

### 6.8.4 Ударопрочность.

Пластмассовые трубы должны обладать ударопрочностью, достаточной для сохранения целостности трубопровода при внешних воздействиях, возможных в эксплуатации, например, при падении инструмента.

### 6.8.5 Температура.

**6.8.5.1** Допустимая рабочая температура в зависимости от рабочего давления должна приниматься в соответствии с рекомендациями изготовителя, однако в любом случае она должна быть не менее чем на 20 °С ниже минимальной температуры тепловой деформации материала трубы.

**6.8.5.2** Минимальная температура тепловой деформации в результате нагрева не должна быть ниже 80 °С.

### 6.8.6 Огнезащитные покрытия.

Если для обеспечения требуемого уровня огнестойкости применяются огнезащитные покрытия, они должны отвечать требованиям **6.8.6.1** — **6.8.6.4**.

**6.8.6.1** Как правило, огнезащитные покрытия должны наноситься предприятием-изготовителем труб.

**6.8.6.2** Огнезащитные свойства покрытия не должны снижаться в результате воздействия воды и

нефтепродуктов. Должно быть продемонстрировано, что покрытие устойчиво к воздействию сред, с которыми возможен контакт.

**6.8.6.3** При рассмотрении огнезащитных покрытий должны приниматься во внимание такие характеристики, как коэффициент линейного расширения, стойкость к вибрации, эластичность. Предпочтительно, чтобы они были близки по значениям к аналогичным характеристикам труб.

**6.8.6.4** Огнезащитные покрытия должны иметь необходимую ударопрочность. Предпочтительно, чтобы эта характеристика была близка к такой же характеристике трубы.

**6.8.7** Одобрение материалов и контроль качества во время изготовления.

**6.8.7.1** Изготовление пластмассовых труб и фасонных элементов выполняется на предприятиях, имеющих одобренную систему качества.

**6.8.7.2** Образцы труб и фасонных элементов каждого типоразмера должны испытываться на соответствие требованиям Правил.

**6.8.7.3** Отбор серийных образцов труб и фасонных элементов для проведения испытаний в целях подтверждения прочности, огнестойкости и характеристик медленного распространения пламени по поверхности, определения удельного сопротивления (для электропроводимых труб) должен проводиться по методике, одобренной Регистром.

**6.8.7.4** Каждая труба и фасонный элемент должны быть испытаны на заводе-изготовителе гидростатическим давлением, превышающим номинальное не менее, чем в 1,5 раза.

Допускается не проводить гидравлические испытания давлением 1,5 номинального каждой пластмассовой трубы и фасонного элемента в случае, если трубы производятся на автоматизированном производстве с периодическим испытанием образцов в соответствии с признанными международными или национальными стандартами и при этом на предприятии действует эффективная система качества. Регистр, если посчитает необходимым, может специально потребовать проведения гидравлических испытаний каждой трубы и фасонного элемента в зависимости от назначения системы на судне.

**6.8.7.5** Трубы и фасонные элементы должны иметь постоянную маркировку с идентификацией в соответствии с одобренным стандартом. Идентификационные данные должны включать номинальное давление, стандарт, в соответствии с которым изготовлена труба, материал трубы.

**6.8.7.6** Если изготовитель не имеет одобренной Регистром системы качества, испытания на соответствие требованиям Правил должны выполняться для каждой партии труб или фасонных элементов под техническим наблюдением инспектора Регистра.

## 7 ЯКОРНЫЕ И ШВАРТОВНЫЕ ЦЕПИ

### 7.1 ЯКОРНЫЕ ЦЕПИ И ИХ КОМПЛЕКТУЮЩИЕ

#### 7.1.1 Общие требования.

7.1.1.1 Настоящие требования распространяются на материал, конструкцию, изготовление и испытания судовых якорных цепей и их комплектующих. Требования к цепям для устройств аварийной буксировки приведены в 7.1.6.

Применяемые для судов, в исключительных случаях и по отдельному согласованию с Регистром, цепи без распорок могут изготавливаться по признанным Регистром международным или национальным стандартам.

7.1.1.2 Цепи и их комплектующие должны изготавливаться и испытываться признанными в соответствии с 1.3.1.2 предприятиями. Заявка, кроме приведенного в 1.3.1.2, должна содержать указания о категории материала, номинальных размерах и, если требуется, спецификацию на материал. При наличии в заявке нескольких категорий цепей возможно проведение испытаний только для высшей категории цепи при условии, что материал цепи, технология их изготовления и термическая обработка неизменны.

7.1.1.3 В зависимости от временного сопротивления при растяжении стали, используемой для изготовления, цепи с распорками и их комплектующие разделяются на категории 1, 2 и 3.

#### 7.1.2 Материал цепей и их комплектующих.

7.1.2.1 Все материалы, используемые для изготовления цепей, должны изготавливаться признанными в соответствии с 1.3.1.2 предприятиями.

7.1.2.2 Если не оговорено иное, прокат, поковки и отливки для цепей и их комплектующих должны отвечать требованиям 3.6.

Прокат категории 1 может быть допущен для изготовления цепей с сертификатами завода-изготовителя.

7.1.2.3 Для распорок должна применяться катаная, ковкая или литая углеродистая сталь, аналогичная стали звеньев данной цепи.

Использование других материалов, например чугуна, не допускается.

7.1.3 Конструкция и изготовление цепей и их комплектующих.

7.1.3.1 Звенья цепи изготавливаются из сортового проката стыковой контактной сваркой оплавлением, допускается изготовление звеньев ковкой или литьем.

Звенья цепи без распорок калибром 26 мм и менее могут изготавливаться стыковой контактной сваркой давлением.

7.1.3.2 Комплектующие, такие как соединительные звенья и скобы, вертлюги и вертлюги-скобы, изготавливаются ковкой или литьем и должны отвечать, как минимум, требованиям для цепей категории 2.

Указанные комплектующие могут также изготавливаться с применением сварки.

7.1.3.3 Конструкция звеньев цепи и ее комплектующих должна соответствовать одобренной Регистром спецификации, а также рис. 7.1.3-1 — 7.1.3-7 (на всех рисунках приведены размеры, кратные номинальному диаметру обычного звена). При этом промежуточные смычки цепи должны состоять из нечетного числа звеньев.

Если конструкция отличается от вышеуказанной, или комплектующие сварные, Регистру должны быть представлены чертежи, а в спецификации необходимо указать полные сведения о способе изготовления и термической обработке.

7.1.3.4 Состояние поставки цепей и их комплектующих в зависимости от категории должно соответствовать табл. 7.1.3.4.

Таблица 7.1.3.4

Категория стали	Состояние поставки	
	Цепь	Комплектующие
1	После сварки или после нормализации	Не регламентируется
2 <sup>1</sup>	После сварки или после нормализации	После нормализации
3	Нормализация, нормализация и отпуск или закалка и отпуск	Нормализация, нормализация и отпуск или закалка и отпуск

<sup>1</sup>Кованая и литая сталь должна быть подвергнута нормализации.

Термическая обработка должна проводиться до механических испытаний, а также перед испытаниями разрывной и пробной нагрузками.

7.1.3.5 Механические свойства материала готовой цепи и ее комплектующих должны соответствовать требованиям табл. 7.1.4.3.3.

7.1.3.6 В зависимости от категории цепи и их комплектующие должны быть изготовлены таким образом, чтобы выдерживать указанные в табл. 7.1.4.1.2 пробную и разрывную нагрузки.

7.1.3.7 Все звенья цепи и ее комплектующие должны иметь чистую поверхность, определяемую способом изготовления, не иметь трещин, надрезов,

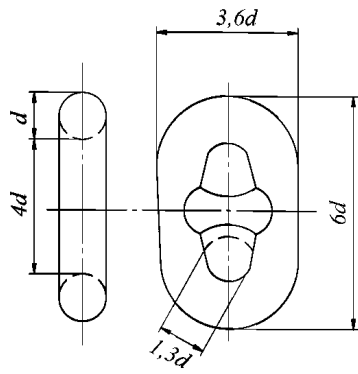


Рис. 7.1.3-1  
Обычное звено

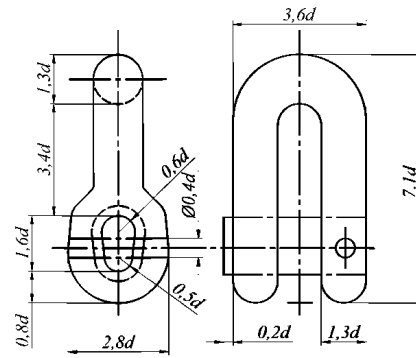


Рис. 7.1.3-5  
Соединительная скоба

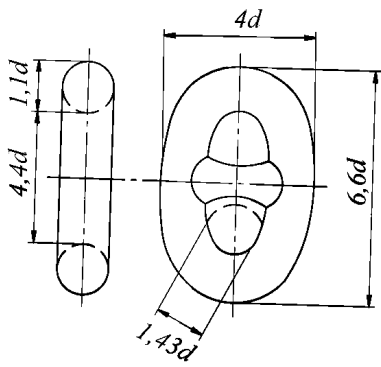


Рис. 7.1.3-2  
Увеличенное звено

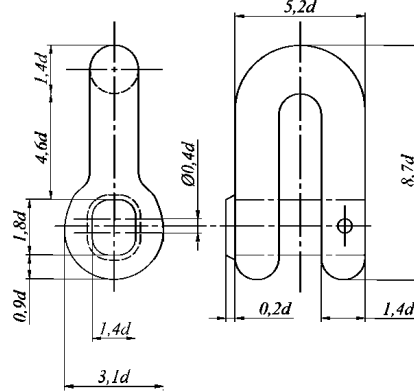


Рис. 7.1.3-6  
Концевая скоба

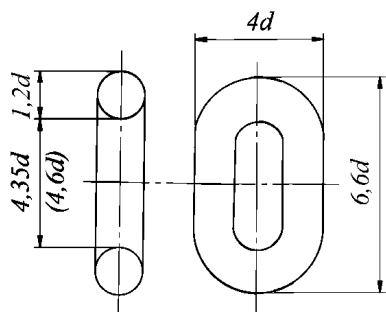


Рис. 7.1.3-3  
Звено без распорки

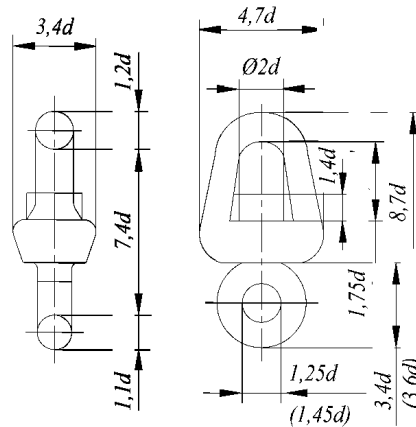


Рис. 7.1.3-7 Вертлюг

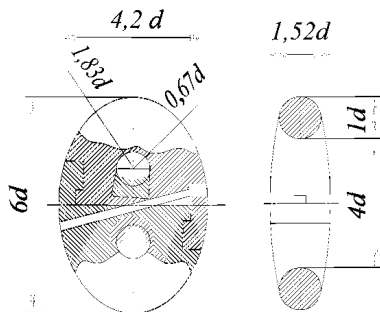


Рис. 7.1.3-4  
Соединительное звено Кентера

посторонних включений и других дефектов, исключающих возможность использования изделия по назначению. Напльвы или заусенцы у кованных изделий должны быть соответствующим образом зачищены. Небольшие поверхностные дефекты в пределах допусков должны быть зачищены таким образом, чтобы обеспечить плавный переход поверх-



ности. Допускается местная зачистка углублений в пределах не более 5 % калибра звена или толщины тела.

**7.1.3.8** Размеры звеньев цепи с распорками и ее комплектующих должны соответствовать рис. 7.1.3-1 — 7.1.3-7 и одобренной спецификации.

Размеры звеньев цепи без распорок должны соответствовать требованиям признанных стандартов и в каждом случае являются предметом специального рассмотрения Регистром.

**7.1.3.9** Допускаемые отклонения звеньев цепи.

**7.1.3.9.1** Отклонения диаметра в месте изгиба вне зоны контакта звеньев должны отвечать требованиям табл. 7.1.3.9.1.

Таблица 7.1.3.9.1

Допускаемые отклонения диаметра звена

Номинальный диаметр звена (калибр цепи), мм	Допускаемые отклонения <sup>1</sup> , мм
До 40 включительно	-1
От 40 до 84 включительно	-2
От 84 до 122 включительно	-3
Более 122	-4

<sup>1</sup> Положительные отклонения диаметра не должны превышать 5 % номинального диаметра.

**7.1.3.9.2** Площадь поперечного сечения в месте изгиба не должна иметь минусовых отклонений.

При этом площадь поперечного сечения вычисляется с диаметром, являющимся средним арифметическим из четырех измерений диаметра, равномерно распределенных по окружности поперечного сечения.

**7.1.3.9.3** Допускаемые отклонения длины смычки цепи, измеренные на лобых пяти звеньях, не должны превышать +2,5 % номинальной длины. Замеры длины цепи выполняются после приложения пробной нагрузки, предпочтительно с нагрузкой 10 % от минимального значения пробной нагрузки.

**7.1.3.9.4** Распорки должны устанавливаться в центре звена перпендикулярно к его продольной оси. Распорки последних звеньев по обоим концам смычки могут быть смещены для свободного прохода соединительных звеньев или скоб. При этом, если распорки плотно закреплены, и их концы прилегают к внутренним поверхностям звена практически без зазоров, допускаются следующие отклонения: максимальный эксцентриситет  $X = 10$  % номинального диаметра  $d$ ; максимальное отклонение от перпендикуляра  $\alpha = 4^\circ$ .

Отклонения определяются согласно рис. 7.1.3.9.4.

**7.1.3.10** Допускаемые отклонения комплектующих: диаметр — +5 — 0 %; другие размеры —  $\pm 2,5$  %.

**7.1.3.11** Приварка распорок должна выполняться по одобренной Регистром технологии с учетом следующих условий:

распорки должны быть изготовлены из свариваемой стали согласно 7.1.2.3;

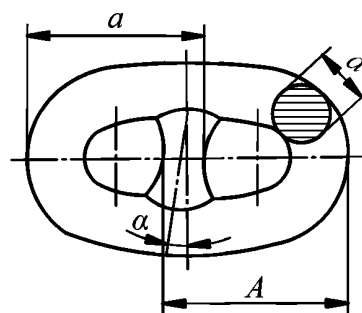


Рис. 7.1.3.9.4:

$$X = \frac{A - a}{2}$$

распорки привариваются только с одного конца, противоположного сварному шву звена. Между концами распорки и поверхностью звена не должно быть существенных зазоров;

сварка выполняется преимущественно в нижнем положении сварщиками удостоверенной квалификации с использованием соответствующих сварочных материалов;

сварка должна выполняться до окончательной термической обработки цепи;

сварные швы не должны иметь дефектов, препятствующих использованию цепи по назначению. Подрезы, концевые кратеры и подобные дефекты в случае необходимости следует устранить зачисткой.

По требованию Регистра выполняются технологические сварочные испытания для приварки распорок.

**7.1.4 Испытания готовых цепей.**

**7.1.4.1** Испытания пробной и разрывной нагрузками.

**7.1.4.1.1** Готовые цепи подлежат нижеуказанным испытаниям в присутствии инспектора Регистра.

С целью обеспечения надлежащего качества внешнего осмотра и измерения цепи, особенно ее сварного соединения, если таковое присутствует, цепи должны представляться к испытаниям в неокрашенном, без антикоррозионного покрытия, виде.

Испытания должны выполняться на одобренном соответствующими компетентными организациями оборудовании, в признанной Регистром лаборатории и в присутствии представителя Регистра.

**7.1.4.1.2** Каждая смычка цепи (27,5 м) подлежит испытанию пробной нагрузкой, соответствующей требованиям табл. 7.1.4.1.2.

**7.1.4.1.3** Испытанию разрывной нагрузкой подвергается образец, отбираемый от каждых четырех смычек цепи. Образец должен состоять, как минимум, из трех звеньев цепи и быть изготовлен по единой с представляемой цепью технологии, сварка и термообработка должны быть выполнены совместно с цепью. Время приложения разрывной нагрузки,

Таблица 7.1.4.1.2

Вид испытания	Категория стали		
	1	2	3
Пробная нагрузка, кН	$0,00686 d^2 (44-0,08d)$	$0,00981 d^2 (44-0,08d)$	$0,01373 d^2 (44-0,08d)$
Разрывная нагрузка, кН	$0,00981 d^2 (44-0,08d)$	$0,01373 d^2 (44-0,08d)$	$0,01961 d^2 (44-0,08d)$
Примечание. $d$ — номинальный диаметр, мм.			

отвечающей требованиям табл. 7.1.4.1.2, должно, как минимум, соответствовать 30 с.

7.1.4.1.4 При невозможности достижения разрывной нагрузки из-за недостаточной мощности разрывной машины и большого калибра цепи Регистром могут быть рассмотрены другие методы испытаний.

7.1.4.2 Повторные испытания.

7.1.4.2.1 При неудовлетворительном результате испытаний разрывной нагрузкой от той же смычки отбирается и испытывается другой образец. Результаты испытаний считаются удовлетворительными, если достигнута нагрузка, соответствующая требуемой.

Если результаты повторных испытаний неудовлетворительные, смычка бракуется. По усмотрению изготовителя от каждой из оставшихся трех смычек данной партии могут быть отобраны образцы и испытаны разрывной нагрузкой. Если хотя бы один из результатов испытаний не удовлетворяет требованиям, партия бракуется.

7.1.4.2.2 При неудовлетворительном результате испытаний пробной нагрузкой дефектные звенья (звено) следует заменить, осуществить местную термическую обработку нового звена (звеньев) и провести повторные испытания пробной нагрузкой. При этом должна быть установлена причина разрушения звена (звеньев).

7.1.4.3 Испытание на растяжение и ударный изгиб образцов, вырезанных из готовой цепи.

7.1.4.3.1 От каждой четвертой смычки цепи категорий 2 и 3 образцы для испытаний отбираются согласно требованиям табл. 7.1.4.3.1.

Для отливок и поковок испытания должны быть выполнены на металле каждой плавки и садки (термическая обработка). Отбор проб осуществляется согласно 3.6.5, повторные испытания — согласно 3.6.5.4. Регистр может потребовать испытания на растяжение поперек сварного шва и на ударный изгиб с надрезом по сварному шву образцов, вырезанных из сварного соединения. Сдаточные и повторные испытания проводятся в присутствии представителя Регистра.

7.1.4.3.2 Для изготовления образцов в смычке цепи следует предусмотреть дополнительное звено (или несколько звеньев, если цепь малого калибра). Дополнительное звено должно изготавливаться аналогично образцу для испытаний на разрыв согласно 7.1.4.1.3.

7.1.4.3.3 Результаты испытаний должны отвечать требованиям табл. 7.1.4.3.3 и должны быть указаны в свидетельстве.

7.1.4.4 Маркировка цепи выполняется на крайних звеньях каждой смычки и должна содержать номер свидетельства, категорию цепи и клеймо

Таблица 7.1.4.3.1

Число образцов для механических испытаний материала цепи и ее комплектующих

Категория стали	Метод изготовления	Состояние поставки	Число образцов		
			Испытание на растяжение основного металла	Испытание на ударный изгиб, $KV$	
				Основной металл	Сварное соединение
1	Сварка встык оплавлением	AW N	Не требуется	Не требуется	Не требуется
2	Сварка встык оплавлением	AW N	1 Не требуется	3 Не требуется	3 Не требуется
	Кованая или литая сталь	N	1	3 (для цепей не требуется)	3
3	Сварка встык оплавлением	N NT QT	1	3	3
	Кованая или литая сталь	N NT QT	1	3	Не регламентируется
Условные обозначения: AW – после сварки; N – нормализация; NT – нормализация и отпуск; QT – закалка и отпуск.					

Таблица 7.1.4.3.3

Механические свойства материала цепи и ее комплектующих

Категория стали	Предел текучести $R_{eH}$ , min, Н/мм <sup>2</sup>	Временное сопротивление $R_m$ , Н/мм <sup>2</sup>	Относительное удлинение $A_5$ , min, %	Относительное сужение $Z$ , min, %	Испытания на ударный изгиб <sup>1</sup> KV		
					Температура, °C	Работа удара, min, Дж	
						Основной металл	Сварное соединение
1	Не требуется	Не требуется	Не требуется	Не требуется	Не требуется	Не требуется	Не требуется
2	295	490 — 690	22	Не требуется	0	27	27
3	410	690 (не менее)	17	40	0 -20	60 35	50 27

<sup>1</sup>По требованию Регистра испытания на ударный изгиб для категории 3 проводятся при температуре -20 °C.

Регистра. Расположение знаков маркировки должно соответствовать рис. 7.1.4.4.

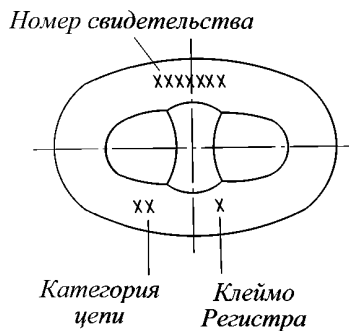


Рис. 7.1.4.4

**7.1.5 Испытания комплектующих.**

**7.1.5.1** Испытания пробной и разрывной нагрузками.

**7.1.5.1.1** Все комплектующие подлежат указанным ниже испытаниям в присутствии представителя Регистра. С целью обеспечения надлежащего качества внешнего осмотра и измерения, особенно сварных соединений, если таковые присутствуют, комплектующие должны представляться к испытаниям в неокрашенном, без антикоррозионного покрытия виде.

**7.1.5.1.2** Все комплектующие испытываются пробной нагрузкой в соответствии с изложенными выше требованиями и требованиями табл. 7.1.4.1.2.

**7.1.5.1.3** Для испытаний разрывной нагрузкой, указанной в табл. 7.1.4.1.2, комплектующие предъявляются партиями. Партия скоб, вертлюгов, вертлюгов-скоб, увеличенных и концевых звеньев должна состоять не более чем из 25 изделий, а звеньев Кентера — из 50 изделий одной категории, одинаковых размеров, из материала одной плавки и прошедших термическую обработку в одной садке.

От каждой партии испытаниям разрывной нагрузкой подвергается одна комплектующая, при

этом подвергнутые испытаниям комплектующие к использованию по назначению не допускаются.

**7.1.5.1.4** По согласованию с Регистром испытания разрывной нагрузкой могут не проводиться, если:

разрывная нагрузка подтверждена положительными результатами первоначальных испытаний комплектующей при признании Регистром изготовителя, результаты механических испытаний каждой партии согласно 7.1.5.2 удовлетворительные; и комплектующие подвергаются неразрушающему контролю по одобренной Регистром методике.

**7.1.5.1.5** Независимо от изложенного выше, по усмотрению Регистра, комплектующие, выдержавшие испытания предписанной для данной цепи разрывной нагрузкой, могут быть использованы по назначению, если при изготовлении этих комплектующих были соблюдены следующие условия:

**1** материал, из которого изготовлены комплектующие, отвечает более высоким требованиям, чем это предписано для цепи, в которой предполагается использовать эти комплектующие (например, материал соответствует категории 3 при требуемой категории 2);

**2** материал, из которого изготовлены комплектующие, соответствует требуемой для комплектующей категории, но комплектующая имеет увеличенные по сравнению с требуемыми размеры и выдержала испытания разрывной нагрузкой, которая, по крайней мере, в 1,4 раза превышала предписанную.

**7.1.5.2 Механические испытания.**

**7.1.5.2.1** Если иное не оговорено, поковки и отливки после термической обработки должны отвечать требованиям табл. 7.1.4.3.3. Для отбора проб отливки и поковки могут быть объединены в партии примерно одинаковых по размеру комплектующих, одной садки и одной плавки. Сдаточные и повторные испытания должны выполняться в присутствии представителя Регистра. От партии одного способа изготовления и одной категории материала для испытаний отбирается один образец

на растяжение и комплект из трех образцов на ударный изгиб в соответствии с табл. 7.1.4.1.3. Вырезка образцов осуществляется в соответствии с 3.6.5, повторные испытания — согласно 3.6.5.4. Если увеличенные и концевые звенья или скобы изготовлены и термообработаны совместно с цепью, то нет необходимости проведения для них специальных испытаний.

**7.1.5.2.2** Результаты механических испытаний должны отвечать требованиям табл. 7.1.4.3.3 и должны быть указаны в свидетельстве.

**7.1.5.3** Маркировка выполняется на каждой комплектующей и должна содержать номер свидетельства, категорию и клеймо Регистра.

### 7.1.6 Цепи для устройств аварийной буксировки.

#### 7.1.6.1 Общие положения.

Настоящие требования распространяются на цепи, предназначенные для цепных вставок устройств аварийной буксировки (Emergency Towing Arrangements (ETA), обеспечивающие рабочую нагрузку 1000 кН (ETA1000) и 2000 кН (ETA2000). Цепи для иных, чем указано, устройств являются предметом специального рассмотрения Регистром.

**7.1.6.2** Цепи должны изготавливаться только на признанных Регистром, в соответствии с 7.1.1.2, предприятиях.

**7.1.6.3** Материал цепей должен отвечать требованиям 7.1.2.

**7.1.6.4** Конструкции цепей, их изготовление и испытания должны отвечать требованиям 7.1.3 — 7.1.5.

**7.1.6.5** Один конец цепи должен быть совместимым с устройством крепления буксира на буксируемом судне, другой конец должен иметь грушевидное звено без распорки, обеспечивающее соединение со скобой (см. рис. 7.1.6.5).

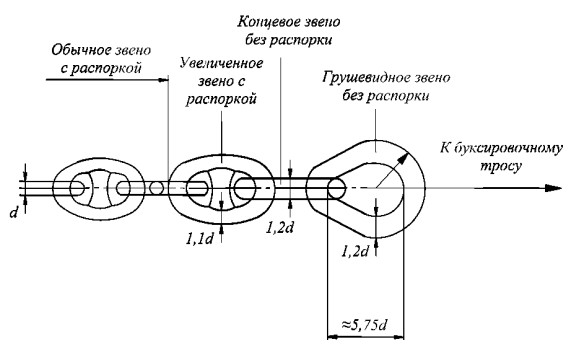


Рис. 7.1.6.5

**7.1.6.6** Цепь для устройств аварийной буксировки (ETA) должна быть категории 2 или 3 и должна выдерживать разрывную нагрузку, по крайней мере в два раза превышающую рабочую. Для каждого типа устройства аварийной буксировки номинальный диаметр звена должен отвечать требованиям табл. 7.1.6.6.

Таблица 7.1.6.6

Тип устройства (ETA)	Номинальный диаметр звена $d$ , мм, min	
	Категория 2	Категория 3
ETA1000	62	52
ETA2000	90	76

### 7.1.7 Документы.

Цепи, отвечающие изложенным выше требованиям, должны сопровождаться свидетельствами Регистра, которые должны содержать следующий минимальный объем информации:

- номер свидетельства;
- номер заказа;
- наименование изготовителя;
- категорию;
- химический состав (включая общее содержание алюминия);
- номинальный диаметр/массу;
- пробную/разрывную нагрузку;
- вид термической обработки;
- способ производства;
- маркировку цепи;
- длину;
- механические свойства, если требуется.

Если требуется, приложением к свидетельству могут быть протоколы выполненных испытаний.

## 7.2 ШВАРТОВНЫЕ ЦЕПИ И ИХ КОМПЛЕКТУЮЩИЕ

### 7.2.1 Общие положения.

#### 7.2.1.1 Область распространения.

Настоящие требования распространяются на материалы, конструкцию, изготовление и испытания швартовных цепей и их комплектующих, предназначенных для плавучих буровых установок и морских стационарных платформ.

Настоящая глава также содержит требования к цепной вставке соединительной части швартовного устройства, предназначенного для одноточечных причалов, плавучих сооружений для добычи, подготовки, хранения и отгрузки углеводородов и других подобных конструкций.

В общем случае к комплектующим относятся обычные звенья с распорками и без распорок, соединительные звенья, увеличенные звенья, концевые звенья, разъемные звенья (скобы), концевые скобы, вертлюги и вертлюжные скобы.

Цепи без распорок обычно применяют одновременно в постоянно действующих швартовных устройствах с заданным расчетным ресурсом.

#### 7.2.1.2 Категории цепи.

В зависимости от величины временного сопротивления применяемой стали цепи и их

комплектующие подразделяются на пять категорий: R3, R3S, R4, R4S и R5.

Собственные спецификации изготовителей для категорий R4S и R5 могут изменять расчетные условия цепи и могут быть одобрены Регистром.

Каждая категория требует отдельного одобрения. Одобрение для высшей категории не может служить основанием для одобрения низшей категории.

**7.2.1.3 Признание изготовителей цепей.**

**7.2.1.3.1 Швартовые цепи и их комплектующие** должны изготавливаться только признанными в соответствии с 1.3.1.2 предприятиями. При освидетельствовании с этой целью предприятия, в общем случае, должны быть проведены испытания пробной и разрывной нагрузкой, механические испытания материала цепи, включающие испытания на излом, и контроль размеров.

**7.2.1.3.2 Изготовителем** должны быть предоставлены сведения о предприятии и производстве в соответствии с требованиями части III «Техническое наблюдение за изготовлением материалов» Правил технического наблюдения за постройкой судов и изготовлением материалов и изделий для судов; кроме того, должна быть предоставлена следующая документация:

режимы прогрева прутков и методы формирования цепи (наличие систем обеспечения контроля и регистрации температуры);

параметры и режимы стыковой сварки оплавлением (ток, усилие, время, зазоры и т. п., обеспечение контроля и регистрации);

метод удаления грата и соответствующего контроля;

метод установки распорок для звеньев с распорками;

термообработка, включая оборудование и приборы контроля и регистрации температуры и режимов, закалочная среда, режимы охлаждения;

методики испытаний пробной и разрывной нагрузкой, включая типы и описание испытательных машин, методов контроля и регистрации режимов;

методы неразрушающего контроля и места их применения;

требования изготовителя к качеству поверхности комплектующих швартовых цепей.

**7.2.1.3.3** При первоначальном одобрении должны быть проведены испытания по определению

параметров *CTOD* для материала цепи. Испытания по определению параметров *CTOD* проводятся в соответствии с признанными стандартами, такими, как BS 7448, части 1 и 2.

Образцы должны быть прямоугольного сечения, с соотношением 2 × 1, с краевым надрезом на изгиб. Место вырезки образцов показано на рис. 7.2.1.3.3. Минимальный размер сечения образца для испытания должен быть 50 × 25 мм для цепей калибром ≤ 120 мм, для цепей большего калибра вырезаются образцы сечением 80 × 40 мм. От каждого звена изготавливается один образец без сварного шва (с противоположной от шва стороны) и один образец для испытания поперек сварного шва, вершина трещины должны проходить точно по металлу шва. Для испытаний выбираются три звена. Испытания проводятся при температуре −20 °С. Минимальное из полученных значений *CTOD* должно удовлетворять требованиям табл. 7.2.1.3.3.

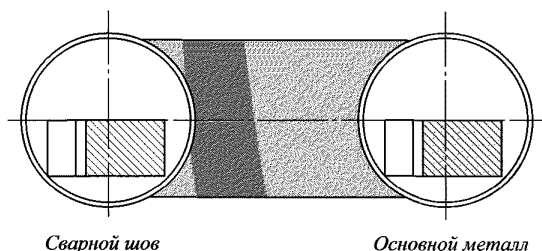


Рис. 7.2.1.3.3

**7.2.1.3.4** Тестирование печей должно быть подтверждено при помощи эталонных образцов, размеры которых эквивалентны максимальным размерам цепи, путем соответствующих измерений и записей. При этом термпары должны быть расположены на поверхности и в середине калибровочного образца (по толщине), в специальном углублении.

**7.2.1.3.5** Перед одобрением цепей и их комплектующих категорий R4S и R5 изготовитель должен провести экспериментальные работы и испытания или иметь соответствующие основополагающие данные по разработке материала цепей и их комплектующих. Экспериментальные работы и соответствующие

Таблица 7.2.1.3.3

Категория цепи	R3, мм		R3S, мм		R4, мм		R4S и R5, мм	
	Основной металл	Металл шва	Основной металл	Металл шва	Основной металл	Металл шва	Основной металл	Металл шва
Звенья с распорками	0,20	0,10	0,22	0,11	0,24	0,12	0,26	0,13
Звенья без распорок	0,20	0,14	0,22	0,15	0,24	0,16	0,26	0,17

данные могут включать: испытания на усталостную долговечность, восприимчивость к отпускной хрупкости (отсутствие развития внутренних трещин при изгибе в температурном интервале, соответствующем формированию звена в процессе его изготовления), определение параметров сварки, чувствительность стали к термической обработке, восприимчивость к деформационному старению; сопротивляемость коррозионному растрескиванию, склонность к водородному охрупчиванию, с использованием образцов с небольшим напряжением в водородной среде. Должны быть представлены отчеты с результатами выполненных работ.

**7.2.1.4** Одобрение системы качества изготовителя цепей и их комплектующих.

Изготовитель цепей и их комплектующих должен иметь дееспособную и задокументированную систему контроля качества, одобренную Регистром. Наличие упомянутой системы требуется в дополнение, а не взамен данных сюрвейера об испытаниях, как указано в 7.2.2 — 7.2.5.

**7.2.1.5** Признание изготовителей проката. Сортовой прокат для цепей.

**7.2.1.5.1** Сортовой прокат для изготовления цепей и их комплектующих должен изготавливаться только на предприятиях, признанных Регистром и имеющих Свидетельство о признании изготовителя (см. 1.3.2 и 3.6). Количество признанных поставщиков проката для каждого изготовителя цепей должно быть ограничено. Если поставка проката для изготовления цепей осуществляется с нескольких предприятий, то каждый из поставщиков должен быть признан Регистром отдельно.

**7.2.1.5.2** Соответствующее Свидетельство о признании изготовителя поставщику проката может быть выдано только после удовлетворительных результатов испытаний цепи из этой стали. В оформленном Свидетельстве о признании изготовителя обычно вводится ограничение максимального диаметра равное диаметру цепи, прошедшей испытания. В Свидетельстве о признании изготовителя должна быть указана степень пластической деформации, которая должна составлять не менее 5:1. Допускается применение более высокой степени деформации при производстве проката.

**7.2.1.5.3** Химический состав стального проката должен быть одобрен Регистром и изготовителем цепи посредством согласования соответствующей спецификации, предоставляемой изготовителем проката. Для категорий R4, R4S и R5 сталь должна содержать не менее 0,20 % молибдена.

**7.2.1.5.4** Все результаты испытаний по определению чувствительности стали к режимам термической обработки путем имитирования режимов термообработки цепей предоставляются в Регистр. При этом должны быть подтверждены требуемые

механические свойства и указаны необходимые температурные пределы и время выдержки.

**7.2.1.5.5** Изготовитель проката должен представить обоснования, подтверждающие отсутствие склонности стали к деформационному старению, отпускной хрупкости, а для категорий R4, R4S и R5 — склонности к водородному охрупчиванию. Необходимо предоставить в Регистр соответствующий подробный отчет с результатами испытаний.

**7.2.1.6** Признание изготовителей поковок и отливок. Комплектующие.

**7.2.1.6.1** Изготовители поковок и отливок в виде заготовок комплектующих или самих комплектующих должны быть признаны Регистром и иметь соответствующее Свидетельство о признании изготовителя (см. 1.3.2 и 3.6). В Регистр должны быть представлены описания производственного процесса и процесса контроля. Область признания определяется изготовителем по согласованию с Регистром. Количество признанных поставщиков поковок и отливок для каждого изготовителя комплектующих должно быть ограничено.

Если поставка поковок или отливок для изготовления комплектующих осуществляется с нескольких предприятий, то каждый из поставщиков заготовок (поковок, отливок) должен быть признан Регистром отдельно.

**7.2.1.6.2** Соответствующее Свидетельство о признании изготовителя поставщику поковок и отливок может быть выдано только после удовлетворительных результатов испытаний комплектующих, для которых они предназначены. В оформленном Свидетельстве о признании изготовителя обычно вводится ограничение максимального диаметра или толщины, равное соответствующим параметрам комплектующих, прошедших испытания. Кроме того в Свидетельстве указываются типы комплектующих и категории материалов, соответствующих компонентов цепи, прошедших испытания. В Свидетельстве о признании изготовителя также требуется указывать максимальные диаметры штырей для комплектующих. Предметом специального рассмотрения Регистром являются размеры индивидуальных комплектующих.

**7.2.1.6.3** Поковки.

Степень пластической деформации поковок из литых слитков/слябов, предназначенных для кованных компонентов комплектующих и подвергнутых испытаниям, должна быть зафиксирована. При этом реальная степень пластической деформации при производстве тех же компонентов не должна быть ниже отмеченной.

**7.2.1.6.4** Химический состав должен быть одобрен Регистром посредством согласования соответствующей спецификации, предоставляемой изготовителями поковок и отливок. Для категорий

R4, R4S и R5 сталь должна содержать не менее 0,20 % молибдена.

**7.2.1.6.5 Изготовители поковок и отливок** должны представить обоснования, подтверждающие отсутствие склонности стали к деформационному старению, отпускной хрупкости, а для категорий R4S и R5 – склонности к водородному охрупчиванию. Все результаты испытаний по определению чувствительности стали к термической обработке путем имитирования режимов термообработки цепей предоставляются в Регистр. При этом должны быть подтверждены требуемые механические свойства и указаны необходимые температурные пределы и время выдержки (режим охлаждения после отпуска должен противодействовать появлению отпускной хрупкости).

Необходимо представить в Регистр соответствующий подробный отчет с результатами испытаний.

**7.2.1.6.6** При первоначальном одобрении должны быть проведены испытания по определению параметров *CTOD*. Как минимум три испытания по определению параметров *CTOD* должны быть проведены в соответствии с признанными стандартами, такими, как BS 7448, части 1 и 2.

Образцы должны быть прямоугольного сечения, с соотношением  $2 \times 1$ , с краевым надрезом на изгиб. Место вырезки образцов показано на рис. 7.2.1.3.3. Минимальный размер сечения образца для испытания должен быть  $50 \times 25$  мм для цепей калибром  $\leq 120$  мм, для цепей большего калибра вырезаются образцы сечением  $80 \times 40$  мм. От каждого из трех звеньев изготавливается один образец без сварного шва (с противоположной от шва стороны) и один образец для испытания поперек сварного шва, вершина трещины должны проходить точно по металлу шва. Испытания проводятся при температуре  $-20$  °C. Результаты испытаний представляются для рассмотрения.

**7.2.1.6.7 Тестирование печей** должно быть подтверждено при помощи эталонных образцов, размеры которых эквивалентны максимальным размерам цепи, путем соответствующих измерений и записей. При этом термпары должны быть расположены на поверхности и в середине калибровочного образца (по толщине), в специальном углублении.

**7.2.1.6.8** Для категорий R4S и R5, соответственно, применимы требования 7.2.1.3.5.

**7.2.1.7 Одобрение системы обеспечения качества** изготовителя комплектующих.

**7.2.1.7.1** В соответствии с требованиями 7.2.1.4.

**7.2.2 Материалы.**

**7.2.2.1 Область распространения.**

**7.2.2.1.1** Настоящие требования распространяются на стальной прокат, поковки и отливки, предназначенные для швартовых цепей и их

комплектующих для плавучих буровых установок и морских стационарных платформ.

**7.2.2.2 Стальной прокат (пруток).**

**7.2.2.2.1 Изготовление стали.**

**7.2.2.2.1.1** Выплавка стали должна проводиться в кислородном конвертере, электрических печах или иным одобренным Регистром способом. Сталь должна быть спокойной с микродобавками измельчающих зерно элементами. Размер аустенитного зерна должен быть не крупнее 6 балла (ASTM E112, ГОСТ 5639).

**7.2.2.2.1.2** Сталь для цепей категорий R4S и R5 подлежит вакуумной дегазации.

**7.2.2.2.1.3** Изготовитель проката для цепей категорий R4S и R5 должен предоставить изготовителю цепей следующие данные с указанием результатов в документации на цепь:

.1 определение содержания неметаллических включений для каждой плавки. Должна быть дана количественная и качественная оценка уровня содержания включений; подтверждена возможность использования стали по упомянутому параметру в цепях и их комплектующих;

.2 макроанализ, проведенный для каждой плавки, на соответствующих образцах, должен подтвердить отсутствие недопустимой осевой ликвации и пористости (проводится в соответствии с ASTM E381 или эквивалентным ему национальным стандартом);

.3 испытания, подтверждающие необходимый уровень прокаливаемости, проведенные для каждой плавки (в соответствии с ASTM A255 или эквивалентным ему национальным стандартом).

**7.2.2.2.2 Химический состав.**

**7.2.2.2.2.1** При проведении любых испытаний под техническим наблюдением Регистра химический состав материала должен удовлетворять требованиям согласованной с Регистром спецификации или стандарта и определяется изготовителем стали для каждой плавки по ковшовой пробе.

**7.2.2.2.3 Механические свойства.**

**7.2.2.2.3.1** Один стальной прутки для испытаний отбирается от партии массой не более 50 т, сформированной из прутков одного диаметра или одного диаметра и одной плавки. Образцы для испытаний изготавливаются из материала прошедшего термическую обработку по режиму, соответствующему режиму окончательной термообработки цепи.

**7.2.2.2.3.2** Каждая партия стальных прутков для цепей категорий R3S, R4, R4S и R5 подвергается испытаниям на склонность к водородному охрупчиванию. В случае применения при изготовлении стали установок непрерывной разливки металла, образцы для испытаний отбираются от прокатов, соответствующих началу и концу разливки. В случае использования слитков образцы для испытаний

отбираются от прокатов, соответствующих двум различным слиткам.

**7.2.2.2.3.2.1** Для испытаний на растяжение отбираются два образца из центральной (по толщине) части прутка, прошедшего термообработку, соответствующую производству цепи. Преимущество следует отдавать образцам с диаметром 20 мм (возможно рассмотрение использования образцов диаметром 14 мм).

**7.2.2.2.3.2.2** Один из образцов должен испытываться в промежутке равном 3 ч (максимум) после изготовления (для образцов с диаметром 14 мм этот промежуток времени равен 1,5 ч). Если это условие не может быть соблюдено, то образец должен быть немедленно после изготовления охлажден до  $-60\text{ }^{\circ}\text{C}$ , при которой может сохраняться до 5 сут.

**7.2.2.2.3.2.3** Второй образец должен быть испытан после прогрева при  $250\text{ }^{\circ}\text{C}$  в течение 4 ч, для образцов с диаметром 14 мм – в течение 2 ч.

**7.2.2.2.3.2.4** При испытании на растяжение скорость пластической деформации не должна превышать величины 0,0003 нагрузки в секунду в течение всех испытаний (что составляет примерно 10 мин для образцов диаметром 20 мм). В отчете фиксируется величина временного сопротивления, относительное удлинение и сужение.

**7.2.2.2.3.2.5** Требования к результатам испытаний:

$$Z_1/Z_2 > 0,85,$$

где  $Z_1$  – относительное сужение образца без прогрева (первый образец);  
 $Z_2$  – относительное сужение образца с прогревом (второй образец).

Если требуемое соотношение  $Z_1/Z_2 > 0,85$  не достигнуто, то прокат по согласованию с Регистром может быть подвергнут обработке на дегазацию

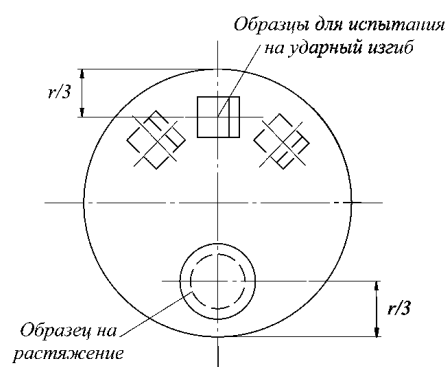


Рис. 7.2.2.2.3.3  
Расположение образцов.  
Пруток, поковка, отливка

водорода. Новые испытания должны быть проведены после дегазации.

**7.2.2.2.3.3** Для всех категорий от каждой отобранной пробы вырезается один образец на растяжение и три образца на ударный изгиб. Образцы должны вырезаться на расстоянии от поверхности равным примерно  $1/3$  радиуса, как показано на рис. 7.2.2.2.3.3, и в соответствии с требованиями разд. 2. Результаты испытаний должны удовлетворять требованиям табл. 7.2.2.2.3.3.

**7.2.2.2.4** Допустимые отклонения.

**7.2.2.2.4.1** Если иное не согласовано, допустимые отклонения по диаметру и эллипсности проката должны удовлетворять требованиям табл. 7.2.2.2.4.1.

**7.2.2.2.5** Неразрушающий контроль и ремонт.

**7.2.2.2.5.1** Неразрушающий контроль проводится в соответствии с признанными Регистром стандартами. Методики вместе с критериями допустимых/недопустимых дефектов должны представляться в Регистр на согласование.

Таблица 7.2.2.2.3.3

Механические свойства металла швартовых цепей и их комплектующих

Категория	Предел текучести, min, Н/мм <sup>2</sup>	Временное сопротивление, min, Н/мм <sup>2</sup>	Относительное удлинение, min, %	Относительное сужение, min, %	Испытание на ударный изгиб, KV		
					Температура испытания, °C	Средняя величина работы удара, min, Дж	
						Основной металл	Металл шва
R3	410	690	17	50	0	60	50
R3S	490	770	15	50	-20	40	30
					0	65	53
R4	580	860	12	50	-20	45	33
					0	50	36
R4S	700	960	12	50	-20	56	40
R5	760	1000	12	50	-20	58	42

Примечания: 1. Соотношение предела текучести и временного сопротивления: 0,92 max.  
2. Регистр вправе потребовать для категорий R3 и R3S проведения испытаний на ударный изгиб при 0 или  $-20\text{ }^{\circ}\text{C}$ .  
3. Относительное сужение литой стали для категорий R3 и R3S: 40 % min; для категорий R4, R4S и R5: 35 % min (см. 7.2.2.4.4).  
4. Максимальная твердость для R4S: HB330; для R5: HB340.



Таблица 7.2.2.2.4.1

Номинальный диаметр, мм	Допуск на диаметр, мм	Допуск на эллипсность ( $d_{\max} - d_{\min}$ ) мм
менее чем 25	-0 + 1,0	0,6
25 — 35	-0 + 1,2	0,8
36 — 50	-0 + 1,6	1,1
51 — 80	-0 + 2,0	1,5
81 — 100	-0 + 2,6	1,95
101 — 120	-0 + 3,0	2,25
121 — 160	-0 + 4,0	3,00
161 — 210	-0 + 5,0	4,00

**7.2.2.2.5.2** Операторы, проводящие неразрушающий контроль, должны быть надлежащим образом аттестованы на предмет проведения неразрушающего контроля (иметь как минимум уровень II в соответствии с признанными стандартами, такими как ИСО 9712, SNT-TC-1A, EN473 или ASNT).

**7.2.2.2.5.3** 100 % проката, предназначенного для цепей и их комплектующих, должны подвергаться неразрушающему контролю ультразвуковым методом на приемлемой для этого стадии производства. Прокат не должен иметь раковин, трещин и флокенов.

**7.2.2.2.5.4** 100 % проката должны подвергаться неразрушающему контролю магнитопорошковым методом или методом вихревых токов. Прутки должны быть свободны от поверхностных дефектов, таких как волосовины, закаты и окалина. Продольные дефекты, если их глубина не превышает 1 % диаметра прутка, должны быть удалены зачисткой.

**7.2.2.2.5.5** Объем неразрушающего контроля может быть уменьшен по усмотрению Регистра в случае подтверждения статистическими данными требуемого уровня качества при производстве.

#### 7.2.2.2.6 Маркировка.

**7.2.2.2.6.1** Каждый из прутков на одном из концов должен иметь клеймо, содержащее наименование категории и порядковый номер (идентификационный номер). По согласованию с Регистром допускается иной, чем указано, метод маркировки.

#### 7.2.2.3 Стальные поковки.

##### 7.2.2.3.1 Изготовление.

**7.2.2.3.1.1** Стальные поковки, предназначенные для изготовления комплектующих, должны удовлетворять требованиям одобренной Регистром документации, включающей спецификацию и отчет о проведенных испытаниях. Выплавка стали должна проводиться в кислородном конвертере, электрических печах или иным одобренным Регистром способом. Сталь должна быть спокойной с микродобавками измельчающих зерно элементов. Размер аустенитного зерна должен быть не крупнее 6 балла (ASTM E112, ГОСТ 5639).

**7.2.2.3.1.2** Сталь для цепей категорий R4S и R5 подлежит вакуумной дегазации.

**7.2.2.3.1.3** Изготовитель стали для комплектующих категорий R4S и R5 должен предоставить изготовителю комплектующих следующие данные с указанием результатов в документации на комплектующие:

.1 определение содержания неметаллических включений для каждой плавки. Должна быть дана количественная и качественная оценка уровня содержания включений; подтверждена возможность использования стали, по упомянутому параметру, в цепях и их комплектующих;

.2 макроанализ, проведенный для каждой плавки, на соответствующих образцах, должен подтвердить отсутствие недопустимой осевой ликвации и пористости (в соответствии с ASTM E381 или эквивалентным ему национальным стандартом);

.3 испытания, подтверждающие необходимый уровень прокаливаетности, проведенные для каждой плавки (в соответствии с ASTM A255 или эквивалентным ему национальным стандартом).

**7.2.2.3.2** Химический состав – в соответствии с 7.2.2.2.2.

##### 7.2.2.3.3 Термическая обработка.

**7.2.2.3.3.1** Поковки подлежат термической обработке в соответствии с представленной на одобрение и одобренной спецификацией.

##### 7.2.2.3.4 Механические свойства.

**7.2.2.3.4.1** Механические свойства поковок после термической обработки должны удовлетворять требованиям табл. 7.2.2.2.3.3.

##### 7.2.2.3.5 Механические испытания.

**7.2.2.3.5.1** Поковки для испытаний представляют партиями. В партию должны входить поковки с примерно одинаковыми размерами (диаметр не должен отличаться более чем на 25 мм), одной плавки и одной садки (термическая обработка). От каждой партии отбирают один образец на растяжение и комплект образцов для испытаний на ударный изгиб.

Образцы должны вырезаться в соответствии с рис. 7.2.2.2.3.3 и требованиями разд. 2.

**7.2.2.3.6** Неразрушающий контроль ультразвуковым методом.

**7.2.2.3.6.1** Неразрушающий контроль ультразвуковым методом проводится в соответствии с признанными Регистром стандартами. Методики вместе с критериями допустимых/недопустимых дефектов должны представляться в Регистр на согласование.

**7.2.2.3.6.2** Операторы, проводящие неразрушающий контроль ультразвуковым методом, должны быть надлежащим образом аттестованы на предмет проведения неразрушающего контроля (иметь, как минимум уровень II в соответствии с признанными стандартами, такими как ИСО 9712, SNT-TC-1A, EN473 или ASNT).

**7.2.2.3.6.3** 100 % поковок должны подвергаться неразрушающему контролю ультразвуковым методом на приемлемой для этого стадии производства и в соответствии с одобренной Регистром спецификацией.

**7.2.2.3.7** Маркировка – в соответствии с 7.2.2.2.6.

**7.2.2.4** Стальные отливки.

**7.2.2.4.1** Изготовление.

**7.2.2.4.1.1** Стальные отливки, предназначенные для изготовления комплектующих, должны удовлетворять требованиям одобренной Регистром документации, включающей спецификацию и отчет о проведенных испытаниях. Выплавка стали должна проводиться в кислородном конверторе, электрических печах или иным одобренным Регистром способом. Сталь должна быть спокойной с микродобавками измельчающих зерно элементов. Размер аустенитного зерна должен быть не крупнее 6 балла (ASTM E 112, ГОСТ 5639).

**7.2.2.4.1.2** Сталь для цепей категорий R4S и R5 подлежит вакуумной дегазации.

**7.2.2.4.1.3** Изготовитель стали для комплектующих категорий R4S и R5 должен предоставить изготовителю цепей следующие данные с указанием результатов в документации на комплектующие:

**1** определение содержания неметаллических включений для каждой плавки. Должна быть дана количественная и качественная оценка уровня содержания включений; подтверждена возможность использования стали, по упомянутому параметру, в цепях и их комплектующих;

**2** макроанализ, проведенный для каждой плавки, на соответствующих образцах, должен подтвердить отсутствие недопустимой осевой ликвации и пористости (в соответствии с ASTM E381 или эквивалентным ему национальным стандартом);

**3** испытания, подтверждающие необходимый уровень прокаливаемости, проведенные для каждой плавки (в соответствии с ASTM A255 или эквивалентным ему национальным стандартом).

**7.2.2.4.2** Химический состав – в соответствии с 7.2.2.2.2.

**7.2.2.4.3** Термическая обработка.

Все отливки подлежат термической обработке в соответствии с представленной на одобрение и одобренной спецификацией.

**7.2.2.4.4** Механические свойства.

**7.2.2.4.4.1** Механические свойства отливок после термической обработки должны удовлетворять требованиям табл. 7.2.2.2.3.3. Указанные требования для относительного сужения уменьшены до 40 % для категорий R3 и R3S и до 35 % для категорий R4, R4S и R5.

**7.2.2.4.5** Механические испытания.

**7.2.2.4.5.1** Отливки для испытаний представляют партиями. В партию должны входить отливки с

примерно одинаковыми размерами, одной плавки и одной садки (термическая обработка). От каждой партии отбирают один образец на растяжение и комплект образцов для испытаний на ударный изгиб.

Образцы должны вырезаться в соответствии с рис. 7.2.2.2.3.3 и требованиями разд. 2.

**7.2.2.4.6** Неразрушающий контроль ультразвуковым методом.

**7.2.2.4.6.1** Неразрушающий контроль ультразвуковым методом проводится в соответствии с признанными Регистром стандартами. Методики вместе с критериями допустимых/недопустимых дефектов должны представляться в Регистр на согласование.

**7.2.2.4.6.2** Операторы, проводящие неразрушающий контроль ультразвуковым методом, должны быть надлежащим образом аттестованы на предмет проведения неразрушающего контроля (иметь, как минимум уровень II в соответствии с признанными стандартами, такими как ИСО 9712, SNT-TC-1A, EN473 или ASNT).

**7.2.2.3.6.3** 100 % отливок должны подвергаться неразрушающему контролю ультразвуковым методом на приемлемой для этого стадии производства и в соответствии с одобренной Регистром спецификацией.

**7.2.2.4.7** Маркировка – в соответствии с 7.2.2.2.6.

**7.2.2.5** Материал для распорок.

**7.2.2.5.1** Распорки, предназначенные для звеньев цепи, должны быть изготовлены из стали, соответствующей стали цепи, или из стали, удовлетворяющей требованиям согласованной с Регистром спецификации. В общем случае, содержание углерода в стали не должно превышать 0,25 %, если распорки устанавливаются на место с использованием сварки.

**7.2.3** Конструкция и изготовление цепей.

**7.2.3.1** Конструкция.

**7.2.3.1.1** Чертежи, представляемые в Регистр для одобрения, должны сопровождаться расчетами, дающими возможность определить особенности и детали конструкции цепи и ее комплектующих. Чертежи представляются поставщиком или изготовителем цепи и ее комплектующих. Типовые конструкции представлены в стандарте ИСО 1704. Для цепей без распорок конфигурация и соотношение размеров должны соответствовать требованиям настоящего раздела. Применение для цепей без распорок иных конфигураций и соотношений требует специального одобрения Регистра. В этом случае Регистр рассматривает конструкции цепи, скоб, вертлюгов как новые или нестандартные и может требовать анализа усталостной долговечности и возможно проведение испытаний на усталость или коррозионную усталость.

**7.2.3.1.2** Применительно для цепей с распорками чертежи, показывающие детали конструкции распорок, представляются для информации. Распор-

ки должны быть вдавлены в звенья цепи для фиксации их в одном положении. Форма и глубина вдавливания распорок не должна оказывать отрицательного влияния на качество звеньев.

**7.2.3.1.3** Механическая обработка соединительных звеньев Кентера должна обеспечивать радиус галтельных переходов не менее 3 % от калибра звена.

#### 7.2.3.2 Производство цепей.

##### 7.2.3.2.1 Общие требования.

**7.2.3.2.1.1** Цепи должны изготавливаться непрерывной длины из сортового проката методом стыковой контактной сварки оплавлением. Термообработка должна проводиться в проходной печи. Термообработка партиями не разрешается.

**7.2.3.2.1.2** Использование соединительных скоб для замены дефектных звеньев возможно только при письменном согласии покупателя, в котором указывается количество и типы разрешенных замен. Применение соединительных общих звеньев ограничивается тремя на каждые 100 м цепи.

**7.2.3.2.2** Фиксация параметров производственного процесса.

**7.2.3.2.2.1** Регистру должны предъявляться записи прогрева прутков, режимы сварки оплавлением и термообработки.

##### 7.2.3.2.3 Прогрев прутков.

**7.2.3.2.3.1** При разогреве металла методом сопротивления фаза разогрева должна быть проконтролирована оптическим пирометром. Соответствующая фиксация температуры должна осуществляться, по крайней мере, один раз каждые 8 ч.

**7.2.3.2.3.2** При разогреве металла в проходных печах температура разогрева должна быть проконтролирована термопарой. Соответствующие показания принимаются за температуру прутков. Фиксация температуры должна осуществляться, по крайней мере, один раз каждые 8 ч.

##### 7.2.3.2.4 Стыковая сварка оплавлением.

**7.2.3.2.4.1** При стыковой сварке оплавлением каждого звена должны контролироваться следующие параметры:

- движение машины для стыковой сварки;
- величина тока как функция времени;
- гидравлическое давление.

**7.2.3.2.4.2** Фиксация параметров должна осуществляться, по крайней мере, один раз каждые 4 ч.

##### 7.2.3.2.5 Термическая обработка цепи.

**7.2.3.2.5.1** Цепи должны подвергаться аустенизации при температуре выше критической точки превращения; температура и время определяются изготовителем.

**7.2.3.2.5.2** Если применимо, цепи должны подвергаться отпуску: температура и время определяются изготовителем. Охлаждение после отпуска должно проводиться со скоростью, позволяющей избежать отпускной хрупкости.

**7.2.3.2.5.3** Температура и время выдержки или скорость цепи в проходной печи должно контролироваться и фиксироваться.

##### 7.2.3.2.6 Механические свойства.

**7.2.3.2.6.1** Механические свойства готовой цепи и ее комплектующих должны удовлетворять требованиям табл. 7.2.2.2.3.3. Места отбора проб – в соответствии с рис. 7.2.3.2.6.1.

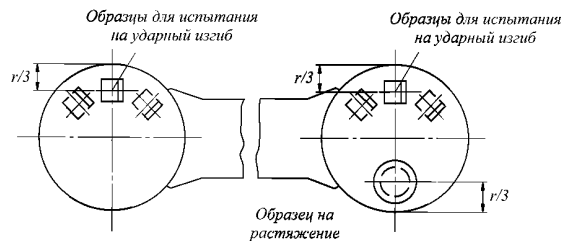


Рис. 7.2.3.2.6.1  
Расположение образцов. Звенья цепи

##### 7.2.3.2.7 Величина пробной и разрывной нагрузки.

**7.2.3.2.7.1** Величина пробной и разрывной нагрузки цепи и ее комплектующих устанавливается в соответствии с требованиями табл. 7.2.3.2.7.1.

##### 7.2.3.2.8 Неразрушающий контроль.

**7.2.3.2.8.1** Все готовые цепи должны быть соответствующего качества, обеспеченного изготовителем. Каждое звено должно пройти необходимым неразрушающий контроль в соответствии с 7.2.4.5 по согласованным с Регистром методикам.

##### 7.2.3.2.9 Размеры и допустимые отклонения.

**7.2.3.2.9.1** Дизайн и размеры звеньев и комплектующих должны отвечать требованиям стандарта ИСО 1704:1991 или одобренной Регистром соответствующей документации.

**7.2.3.2.9.2** Допускаются следующие отклонения размеров звеньев цепи:

- .1 для диаметра, замеренного в вершине звена:
  - до 40 мм – 1 мм;
  - от 40 до 84 мм – 2 мм;
  - от 84 до 122 мм – 3 мм;
  - от 122 до 152 мм – 4 мм;
  - от 152 до 184 мм – 6 мм;
  - от 184 до 210 мм – 7,5 мм.

**Примечание.** Плюсовой допуск может составлять 5 % от номинального диаметра. Площадь поперечного сечения в вершине не должна иметь минусовых отклонений;

.2 для диаметра, замеренного в ином, чем вершина, месте:

диаметр не должен иметь минусовых отклонений; плюсовой допуск может достигать 5 % от номинального диаметра.

В представленной для одобрения документации на поставку цепи изготовителем указывается плюсовой допуск для диаметра в месте сварки;

Таблица 7.2.3.2.7.1

## Формулы расчета пробной и разрывной нагрузки, вес и длина пятизвенных образцов

Величина нагрузки, кН	Категория R3 звено с распорками	Категория R3S звено с распорками	Категория R4 звено с распорками	Категория R4S звено с распорками	Категория R5 звено с распорками
Пробная	$0,0148d^2$ ( $44-0,08d$ )	$0,0180d^2$ ( $44-0,08d$ )	$0,0216d^2$ ( $44-0,08d$ )	$0,0240d^2$ ( $44-0,08d$ )	$0,0251d^2$ ( $44-0,08d$ )
Разрывная	$0,0223d^2$ ( $44-0,08d$ )	$0,0249d^2$ ( $44-0,08d$ )	$0,0274d^2$ ( $44-0,08d$ )	$0,0304d^2$ ( $44-0,08d$ )	$0,0320d^2$ ( $44-0,08d$ )
Величина нагрузки, кН	Категория R3 звено без распорок	Категория R3S звено без распорок	Категория R4 звено без распорок	Категория R4S звено без распорок	Категория R5 звено без распорок
Пробная	$0,0148d^2$ ( $44-0,08d$ )	$0,0174d^2$ ( $44-0,08d$ )	$0,0192d^2$ ( $44-0,08d$ )	$0,0213d^2$ ( $44-0,08d$ )	$0,0223d^2$ ( $44-0,08d$ )
Разрывная	$0,0223d^2$ ( $44-0,08d$ )	$0,0249d^2$ ( $44-0,08d$ )	$0,0274d^2$ ( $44-0,08d$ )	$0,0304d^2$ ( $44-0,08d$ )	$0,0320d^2$ ( $44-0,08d$ )
Вес цепи, кг/м	Звено с распорками = $0,0219d^2$				
Вес цепи, кг/м	Цепь без распорок Вес рассчитывается для каждого типа конструкции и представляется для рассмотрения				
Замеряемый образец цепи	Пять звеньев				
Минимум	$22d$				
Максимум	$22,55d$				

.3 допуск по длине пяти звеньев, указываемый изготовителем, не должен превышать 2,5 % и не должен быть отрицательным;

.4 все иные размеры регламентируются изготовителем и должны быть в пределах + 2,5 %, при этом все части должны должным образом подходить друг другу;

.5 замеры отклонений звеньев с распорками и без распорок должны выполняться в соответствии с табл. и рис. 7.2.3.2.9.2-1 и 7.2.3.2.9.2-2, соответственно;

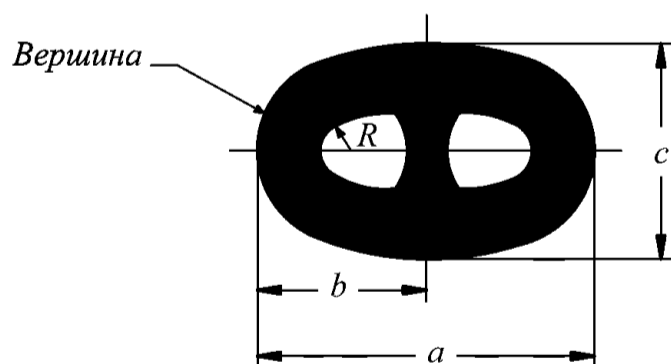


Рис. 7.2.3.2.9.2-1

Звено с распорками — внутренний радиус  $R$  и наружный радиус должны быть постоянными

.6 распорки цепей с распорками устанавливаются в середине звена, под прямым углом к сторонам звена. Отклонения определяются в соответствии с табл. 7.2.3.2.9.2-1 и рис. 7.2.3.2.9.2-1, при этом распорка должна быть плотно подогнана, а ее концы лежать заподлицо с внутренней частью звена.

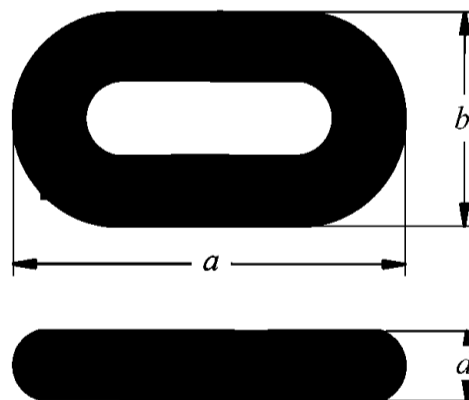


Рис. 7.2.3.2.9.2-2

Звено без распорок — внутренний радиус  $R$  и наружный радиус должны быть постоянными

Таблица 7.2.3.2.9.2-1

## Соотношения размеров и допустимые отклонения цепи с распорками

Размеры (см. рис. 7.2.3.2.9.2-1)	Параметры	Номинальный размер	Минусовые отклонения	Плюсовые отклонения
$a$	Длина звена	$6d$	$0,15d$	$0,15d$
$b$	Половина длины звена	$a^*/2$	$0,1d$	$0,1d$
$c$	Ширина звена	$3,6d$	$0,09d$	$0,09d$
$e$	Отклонения от оси	0 град.	4 град.	4 град.
$R$	Внутренний радиус	$0,65d$	0	—

Примечание.  $d$  — номинальный диаметр цепи,  $a^*$  — реальная длина звена.

Таблица 7.2.3.2.9.2-2

## Соотношения размеров и допустимые отклонения цепи без распорок

Размеры (см. рис. 7.2.3.2.9.2-2)	Параметры	Номинальный размер	Минусовые отклонения	Плюсовые отклонения
<i>a</i>	Длина звена	$6d$	$0,15d$	$0,15d$
<i>b</i>	Ширина звена	$3,35d$	$0,09d$	$0,09d$
<i>R</i>	Внутренний радиус	$0,60d$	0	—
Примечание. Другие соотношения размеров по специальному согласованию с Регистром.				

**7.2.3.2.10 Цепи с распорками – приварка распорок.**

**7.2.3.2.10.1** Приварка распорок может быть одобрена для цепей категорий R3 и R3S. Приварка распорок для категорий R4, R4S и R5 не допускается, если отсутствует специальное одобрение Регистра.

**7.2.3.2.10.2** Приварка распорок (если согласовано) должна осуществляться до термической обработки цепи.

**7.2.3.2.10.3** Концы распорки должны быть плотно закреплены внутри звена и приварены со стороны, противоположной шву контактной сварки звена. Приварка должна быть выполнена по всему периметру, если не согласовано иное.

**7.2.3.2.10.4** Приварка распорок с двух концов не разрешается, если отсутствует специальное одобрение Регистра.

**7.2.3.2.10.5** Приварка должна выполняться квалифицированными сварщиками по одобренной Регистром технологии одобренными сварочными материалами с низким содержанием водорода.

**7.2.3.2.10.6** Размер шва должен, как минимум, удовлетворять требованиям API спецификации 2F.

**7.2.3.2.10.7** Швы должны быть надлежащего качества, без трещин, непроваров, пористости, подрезов, превышающих 1 мм.

**7.2.3.2.10.8** Все швы должны подвергаться неразрушающему контролю внешним осмотром и измерением. Кроме того, как минимум 10 % от общего числа сварных швов должны быть подвергнуты неразрушающему контролю магнитопорошковым или капиллярным методами после проведения испытаний пробной нагрузкой. При обнаружении недопустимых дефектов контролю подвергаются все сварные швы представленной цепи.

**7.2.3.2.11 Монтажные звенья (соединительные звенья).**

**7.2.3.2.11.1** Для замены дефектных звеньев цепи могут применяться монтажные звенья, изготовленные по одобренной Регистром методике, позволяющей избежать дополнительной термической обработки цепи. Для подобных замен требуется отдельное одобрение для каждой категории. При этом испытания должны проводиться на максимальном из заявленных размере цепи.

**7.2.3.2.11.2** Изготовление, установка и термическая обработка монтажных звеньев не должны влиять

на свойства контактирующих с ними звеньев цепи. Температура дополнительной термообработки не должна превышать 250 °С.

**7.2.3.2.11.3** Каждое звено должно подвергаться испытаниям пробной нагрузкой и неразрушающему контролю в соответствии с табл. 7.2.3.2.7.1 и 7.2.4.5, соответственно. Дополнительное звено должно быть изготовлено идентично с монтажным звеном; звено должно быть испытано в соответствии с 7.2.4.4 и 7.2.4.5.

**7.2.3.2.11.4** Каждое монтажное звено должно быть замаркировано соответствующим образом: на распорке – для цепей с распорками, или непосредственно на внешней стороне прямой части звена, противоположной сварному шву – для цепей без распорок. Маркировку следует выполнять в соответствии с 7.2.4.7 с дополнительным указанием числа звеньев. Контактующие звенья также должны быть промаркированы по распорке или прямой части звена.

**7.2.4 Испытания готовых цепей.****7.2.4.1 Общие положения.**

**7.2.4.1.1** Настоящие требования распространяются, но не ограничиваются этим, на звенья цепей с распорками и без распорок, концевые звенья, увеличенные звенья и монтажные звенья.

**7.2.4.1.2** Вся цепь должна подвергаться испытаниям пробной нагрузкой, выборочным испытаниям разрывной нагрузкой и выборочным механическим испытаниям после окончательной термической обработки, в присутствии представителя Регистра. При наличии у изготовителя соответствующей методики фиксации и записи пробной нагрузки, которую Регистр признает адекватной принятой системе регистрации, представителю Регистра не обязательно свидетельствовать все испытания пробной нагрузкой. Представитель Регистра должен лично убедиться в том, что испытательные машины откалиброваны и содержатся в удовлетворительном состоянии. Перед испытаниями цепь не должна иметь следов окалины, краски или иного покрытия. Цепь должна подвергаться пескоструйной или дробеструйной обработке.

**7.2.4.2 Испытания пробной и разрывной нагрузками.**

**7.2.4.2.1** Вся цепь должна выдерживать испытания пробной нагрузкой, приведенной в табл. 7.2.3.2.7.1, без разрушений и без трещин в

сварном шве. Фактическая пробная нагрузка не должна превышать требуемую более чем на 10 %. При выявлении пластической деформации в распорках цепи испытания следует продолжать при нагрузке, не превышающей величины, установленной при первоначальных испытаниях цепи, проводимых во время признания предприятия.

**7.2.4.2.2** Испытания разрывной нагрузкой проводятся, по крайней мере, на одном трехзвенном образце, отобранном от представляемой к поставке цепи или цепи, изготовленной в то же время и по той же технологии. Частота испытаний и число трехзвенных образцов, отбираемых от цепи, определяется согласно табл. 7.2.4.2.2 и с учетом того, что к испытаниям должны быть представлены трехзвенные образцы каждой плавки. Результаты испытаний считаются удовлетворительными, если образцы выдержали соответствующую разрывную нагрузку в течение 30 с без разрушения и образования трещин в местах сварки.

Таблица 7.2.4.2.2  
Длина участка цепи для отбора образцов при испытании разрывной нагрузкой и определении механических свойств

Калибр цепи, мм	Длина участка цепи, м
До — 48	91
49 — 60	110
61—73	131
74 — 85	152
86 — 98	175
99 — 111	198
112 — 124	222
125 — 137	250
138 — 149	274
150 — 162	297
163 — 175	322

**7.2.4.2.3** Для цепей диаметром более 100 мм в качестве альтернативы образцы для испытаний разрывной нагрузкой по согласованию с Регистром могут состоять из одного звена. При согласовании должны быть представлены данные, подтверждающие возможность применения альтернативного варианта. При использовании альтернативных образцов, каждый из образцов должен представлять одну плавку. Частота испытаний — в соответствии с табл. 7.2.4.2.2.

**7.2.4.2.4** Если возможности испытательных машин ограничены в обеспечении должных нагрузок, по согласованию с Регистром могут быть применены другие методы.

**7.2.4.3** Размеры и допустимые отклонения.

**7.2.4.3.1** Замеры цепи выполняются после проведения испытаний пробной нагрузкой как минимум на 5 % от числа звеньев в соответствии с 7.2.3.2.7.1.

**7.2.4.3.2** Длина всей цепи определяется путем замеров участков по пять звеньев. Первому замеру

подлежат пять звеньев, расположенных за первыми пятью звеньями цепи. В следующий замеряемый участок из пяти звеньев должны включаться, по крайней мере, два звена из предыдущих пяти, и т. д. Замеры длины цепи предпочтительно производить при растяжении с нагрузкой от 5 до 10 % от минимального значения пробной нагрузки. Концевые участки из пяти звеньев могут не замеряться.

**7.2.4.4** Механические испытания материала готовой цепи.

**7.2.4.4.1** Звенья для изготовления образцов для механических испытаний отделяются от готовой цепи, прошедшей термическую обработку. Из звена вырезается один образец для испытаний на растяжение и девять образцов для испытаний на ударный изгиб:

образец для испытаний на растяжение — из участка звена, противоположного сварному шву;

один комплект образцов для испытаний на ударный изгиб — из участка звена, противоположного сварному шву;

один комплект образцов для испытаний на ударный изгиб — из изогнутого участка звена;

один комплект образцов для испытаний на ударный изгиб, вырезается из участка сварного соединения звена (надрез по центру).

**7.2.4.4.2** Частота испытаний на ударный изгиб — в соответствии с табл. 7.2.4.2.2. Механические свойства должны удовлетворять требованиям табл. 7.2.2.2.3.3.

**7.2.4.4.3** При установившемся производстве и стабильности удовлетворительных результатов испытаний (статистических данных) Регистр может допустить уменьшение объема испытаний на ударный изгиб из изогнутого участка звена.

**7.2.4.5** Неразрушающий контроль.

**7.2.4.5.1** После испытаний пробной нагрузкой вся поверхность каждого звена цепи подлежит неразрушающему контролю внешним осмотром и измерением, проверке размеров и взаимоподвижности элементов и изделий. Грат, неровности поверхности, заусенцы должны быть зашлифованы по контуру. На поверхности изделий не должно быть дефектов проката, поверхностных трещин, вмятин, надразов и борозд, особенно в районе фиксации прутка при сварке оплавлением. Распорки звеньев должны быть надежно закреплены. Цепь для осмотра должна быть расположена таким образом, чтобы имелся доступ ко всем ее поверхностям.

**7.2.4.5.2** Неразрушающий контроль должен проводиться в соответствии с признанными стандартами и методиками, а также согласованными с Регистром критериями допустимых/недопустимых дефектов. Операторы должны иметь необходимую квалификацию, соответствующую, как минимум, уровню II согласно стандартам ИСО 99712, SNT-TC-1A, EN 473 или ASNT, или признанным национальным стандартам на их основе.

**7.2.4.5.3** Поверхность каждого звена цепи в области сварного шва, включая поверхность, обхватываемую зажимами при сварке, а также в области приварки распорок (если согласовано) должна подвергаться неразрушающему контролю магнитопорошковым методом, одобренным Регистром. Согласованию с Регистром подлежат соответствующие методики и оборудование. Дополнительно на 10 % звеньев неразрушающий контроль магнитопорошковым методом должен проводиться по всей доступной контролю поверхности. Поверхность звеньев и поверхность сварного шва не должны иметь трещин, непроваров, пористости.

**7.2.4.6** Повторные испытания и критерии ремонта.

**7.2.4.6.1** Если длина замеренных пяти звеньев короче предписанной, цепь может быть растянута нагрузкой, превышающей согласованную пробную, при этом величина этой нагрузки не должна превышать одобренную Регистром для данной цепи. Растяжению должны подвергаться только выбранные случайно отрезки цепи. Если длина отрезка цепи превышает согласованные отклонения, этот отрезок должен быть вырезан в соответствии с 7.2.4.6.2.

**7.2.4.6.2** Если на отдельных звеньях обнаружены недопустимые дефекты или звенья не отвечают другим установленным требованиям, то дефектные звенья могут быть удалены, а на их место установлены монтажные (соединительные) звенья. Термическая обработка и технология замены являются предметом специального согласования с Регистром. Другие методы ремонта являются предметом письменного одобрения Регистром и конечного покупателя.

**7.2.4.6.3** Если трещины, подрезы или дефекты обнаружены на сварном соединении при неразрушающем контроле внешним осмотром и измерением или магнитопорошковым методом, они могут быть удалены зачисткой, но на глубину не более 5 % диаметра звена при обеспечении плавных переходов к поверхности. Окончательные размеры должны удовлетворять признанным стандартам и/или другой согласованной с Регистром документации.

**7.2.4.6.4** Если при неразрушающем контроле ультразвуковым методом сварного соединения обнаружены недопустимые внутренние дефекты звено подлежит замене в соответствии с 7.2.4.6.2.

**7.2.4.6.5** Если в звене один или несколько из упомянутых размеров, таких как длина, ширина и соосность распорки, не соответствуют требуемым, должны быть выполнены сравнительные замеры на не менее чем 40 звеньях; по 20 с каждой стороны от дефектного звена. Если один из размеров не укладывается в допускаемые отклонения более чем на 2 звеньях, все звенья подлежат соответствующим замерам. Замена дефектных звеньев – в соответствии с 7.2.4.6.2.

**7.2.4.6.6** Если при испытаниях разрывной нагрузкой произошло разрушение, об этом немедленно должен быть проинформирован представитель Регистра, осуществляющий техническое наблюдение. Случай должен быть зарегистрирован. Представителю Регистра должны быть представлены соответствующие разъяснения. Два дополнительных образца от представленного участка цепи (см. табл. 7.2.4.2.2), должны быть подвергнуты испытанию на разрывную нагрузку. На основании положительных результатов дополнительных испытаний и результатов исследования случая разрушения может быть принято решение о приемке представленного к испытаниям участка цепи. При отрицательных результатах хотя бы по одному из дополнительных испытаний представляемый участок цепи бракуется и подлежит замене в соответствии с 7.2.4.6.2.

**7.2.4.6.7** Если при испытаниях пробной нагрузкой произошло разрушение, об этом немедленно должен быть проинформирован представитель Регистра, осуществляющий техническое наблюдение. Случай должен быть зарегистрирован. Представителю Регистра должны быть представлены соответствующие разъяснения. Если при этом разрушение произошло на двух или более звеньях, то представляемый участок цепи бракуется.

Необходимые обследования должны быть проведены на других участках цепи (см. табл. 7.2.4.2.2), исходя из анализа выявленных причин разрушения.

**7.2.4.6.8** В дополнение к проведенным обследованиям разрушений при испытаниях пробной нагрузкой два образца для испытаний разрывной нагрузкой отбираются с каждой стороны от разрушенного звена. На основании положительных результатов дополнительных испытаний и результатов исследования случая разрушения может быть принято решение о приемке представленного к испытаниям участка цепи. При отрицательных результатах хотя бы при одном из дополнительных испытаний представляемый для испытаний пробной нагрузкой участок цепи бракуется и подлежит замене в соответствии с 7.2.4.6.2.

**7.2.4.6.9** Если результаты испытания образцов на растяжение неудовлетворительные, проводятся повторные испытания согласно 1.3.4.2. При отрицательных результатах хотя бы при одном из дополнительных испытаний представляемый для испытаний участок цепи бракуется и подлежит замене в соответствии с 7.2.4.6.2.

**7.2.4.6.10** Если результаты испытания образцов на ударный изгиб неудовлетворительные, проводятся повторные испытания согласно 1.3.4.2. При отрицательных результатах дополнительных испытаний представляемый для испытаний участок цепи бракуется и подлежит замене в соответствии с 7.2.4.6.2.

**7.2.4.7 Маркировка.**

**7.2.4.7.1** Цепь должна быть маркирована в следующих местах:

- на каждом из концов;
- с интервалом, не превышающим 100 м;
- на монтажных звеньях;
- на звеньях, следующих за скобами или монтажными звеньями.

**7.2.4.7.2** Все маркированные звенья должны быть указаны в Свидетельстве изготовителя, и маркировка должна давать возможность определять начало и конец цепи. В дополнение к приведенным требованиям по маркировке первое и последнее звенья каждого отдельного участка цепи используемого в цепях непрерывного производства должны быть отменены и соответствующим образом замаркированы.

Маркировка должна быть выполнена методом, позволяющим отчетливо читать ее в течение всего срока службы цепи.

**7.2.4.7.3** Маркировка цепи должна выполняться на распорках звеньев и включать следующее:

- категорию цепи;
- номер Свидетельства;
- клеймо Регистра.

**7.2.4.7.4** Номер Свидетельства может быть заменен на сокращенное его обозначение, что должно быть указано в Свидетельстве.

**7.2.4.7.5** Свидетельство на цепь должно содержать информацию о числе и расположении монтажных звеньев. Номер Свидетельства и номер замененного звена могут быть заменены на сокращенное их обозначение, что должно быть указано в Свидетельстве.

**7.2.4.8 Документация.**

**7.2.4.8.1** Изготовитель цепей должен оформить в форме буклета результаты осмотра цепи и отчет об испытаниях для каждой непрерывной длины цепи. Этот буклет должен включать результаты всех замеров, отчет об испытаниях и осмотрах, отчет о неразрушающем контроле, записи режимов, контролируемых в процессе производства, а также любые несоответствия, корректирующие действия и ремонтные работы и фотографии.

**7.2.4.8.2** Для каждой отдельной непрерывной длины цепи должно выдаваться отдельное Свидетельство.

**7.2.4.8.3** Все сопроводительные документы, приложения и отчеты должны иметь ссылку на номер Свидетельства.

**7.2.4.8.4** Изготовитель должен обеспечивать сохранность и доступность всей производственной документации в течение не менее 10 лет.

**7.2.5 Испытания и осмотр комплектующих.****7.2.5.1 Общие положения.**

**7.2.5.1.1** Настоящие требования распространяются, но не ограничиваются этим, на такие

комплектующие, как монтажные соединительные скобы, концевые скобы, вертлюжные скобы.

**7.2.5.1.2** Все комплектующие после их окончательной термической обработки и в присутствии представителя Регистра должны подвергаться испытаниям пробной нагрузкой, выборочным испытаниям разрывной нагрузкой и выборочным испытаниям по определению механических свойств. Если у изготовителя имеются соответствующее оборудование и методика, позволяющие вести запись испытаний пробной нагрузкой, а представителя Регистра удовлетворяет имеющаяся система, то присутствие представителя Регистра при этих испытаниях не требуется. Представитель Регистра лично должен убедиться в том, что испытательный стан находится в удовлетворительном состоянии и своевременно калиброван. Перед испытаниями представитель Регистра должен убедиться в том, что комплектующие не имеют окисления, краски или иного покрытия.

**7.2.5.2 Испытания пробной и разрывной нагрузкой.**

**7.2.5.2.1** Все комплектующие должны быть испытаны пробной нагрузкой, соответствующей цепи с распорками, для которой они предназначены.

**7.2.5.2.2** Комплектующие должны быть испытаны разрывной нагрузкой, соответствующей категории и размеру цепи, для которой они предназначены. По крайней мере, одна комплектующая отбирается для испытаний от каждой партии или каждых 25 комплектующих, в зависимости от того, что меньше. Для единичных комплектующих или комплектов, изготавливаемых малыми партиями (менее 5), проводятся альтернативные испытания, которые являются предметом специального рассмотрения. Альтернативные испытания должны быть одобрены Регистром.

**7.2.5.2.3** Партия комплектующих в соответствии с 7.2.2.3 и 7.2.2.4 определяется как состоящая из комплектующих одной плавки и одного режима термообработки.

**7.2.5.2.4** Комплектующие, прошедшие испытания разрывной нагрузкой, должны быть исключены из процесса и не могут быть использованы по назначению за исключением случая, изложенного в 7.2.5.2.5.

**7.2.5.2.5** Если предъявляются комплектующие увеличенного размера или комплектующие, изготовленные из материала с высокими прочностными характеристиками, то по согласованию с Регистром, они могут быть использованы по назначению при выполнении следующих условий:

**1** комплектующие успешно выдержали испытания разрывной нагрузкой, соответствующей цепи, для которой они предназначены;

**2** испытаниями подтверждено, что прочность комплектующих на разрыв – не менее 1,4 разрывной



нагрузки, соответствующей цепи, для которой они предназначены.

#### 7.2.5.3 Размеры и допустимые отклонения.

**7.2.5.3.1** По крайней мере, у одной комплектующей (одного типа, размера и номинальной прочности) из 25 предъявленных после испытаний на пробную нагрузку должны быть проконтролированы размеры. Изготовитель должен обеспечить результаты, соответствующие требованиям покупателя.

**7.2.5.3.2** На комплектующие распространяются следующие допустимые отклонения от заданных размеров:

- .1 номинальный диаметр: +5 %, – 0 %;
- .2 другие размеры: + 2 %.

Упомянутые допустимые отклонения не применимы к обработанным поверхностям.

#### 7.2.5.4 Механические испытания.

**7.2.5.4.1** Комплектующие должны подвергаться испытаниям по определению механических свойств в соответствии с 7.2.2.3 и 7.2.2.4. Образцы должны вырезаться из проб, отобранных от прошедших испытания пробной нагрузкой полноразмерных комплектующих, термообработанных совместно с комплектующими, которые они представляют. Использование отдельных проб не разрешается, за исключением случаев, указанных в 7.2.5.4.4.

#### 7.2.5.4.2 Отбор образцов от кованных скоб.

От кованных неразъемных скоб и кованных скоб Кентора три образца на ударный изгиб и один на растяжение отбираются от вершины скобы. Если геометрия скоб (скобы малого диаметра) не позволяет вырезать образцы на растяжение от вершины, то они могут отбираться от прямого участка скобы. Механические свойства и величина работы удара должны удовлетворять требованиям табл. 7.2.2.2.3.3 для образцов, вырезанных согласно рис. 7.2.2.2.3.3 (место вырезки образцов на ударный изгиб – внешний радиус).

#### 7.2.5.4.3 Отбор образцов от литых скоб.

От литых неразъемных скоб и литых скоб Кентора образцы для определения механических свойств могут отбираться от прямого участка скоб. Механические свойства и величина работы удара должны удовлетворять требованиям табл. 7.2.2.2.3.3 для образцов, вырезанных согласно рис. 7.2.2.2.3.3.

**7.2.5.4.4** Места отбора проб комплектующих иной геометрии, чем упомянуто выше, выбираются по согласованию с Регистром.

**7.2.5.4.5** При индивидуальном производстве или производстве комплектующих малыми партиями (менее 5) Регистру может быть предложена альтернативная схема механических испытаний. При этом каждое альтернативное предложение должно быть детализировано изготовителем в письменной процедуре и представлено Регистру.

**7.2.5.4.6** Партия комплектующих в соответствии с 7.2.2.3 и 7.2.2.4 определяется как состоящая из комплектующих одной плавки и одного режима термообработки.

**7.2.5.4.7** Механические испытания штырей проводятся на пробах согласно рис. 7.2.2.2.3.3, отобранных из средней длины жертвенного штыря того же диаметра, что и подготовленный к поставке штырь. Для овальных штырей диаметр штыря для испытаний берется меньшего размера. Механические свойства могут определяться на удлиненном штыре. Удлиненная часть должна быть того же диаметра, что и готовый штырь и состоять из металла для испытаний и резервной части, расположенных с одной стороны (см. рис. 7.2.5.4.7). Длина резервного участка штыря, удаляемого после окончательной термообработки, по крайней мере, должна равняться диаметру штыря.

Штырь Проба Резервная часть



Рис. 7.2.5.4.7

Расположение пробы и резервной части

#### 7.2.5.5 Неразрушающий контроль.

**7.2.5.5.1** После испытаний пробной нагрузкой все комплектующие подвергаются окончательному контролю внешним осмотром и измерением. Особое внимание следует уделить обработанным частям поверхности и областям, подверженным высокими напряжениями. Все необработанные поверхности должны подвергаться пескоструйной или дробеструйной обработке для проведения тщательного осмотра. Все комплектующие должны быть подвергнуты неразрушающему контролю магнитно-порошковым или капиллярным методами.

**7.2.5.5.2** Неразрушающий контроль должен проводиться в соответствии с признанными Регистром стандартами и методиками, включающими критерии допустимых/недопустимых дефектов которые должны быть представлены Регистру для их оценки. Операторы, проводящие контроль должны иметь должную для соответствующего метода квалификацию, отвечающую, по крайней мере, уровню II по признанным стандартам, таким как ISO 9712, SNT-TC-1A, EN 473 или ASNT.

**7.2.5.5.3** Изготовитель должен представить отчет о проведении неразрушающего контроля с удовлетворительными результатами. Отчет должен включать краткие данные об оборудовании и квалификации операторов.

### 7.2.5.6 Неудовлетворительные испытания.

7.2.5.6.1 В случае неудовлетворительных результатов любого из испытаний вся представляемая партия бракуется, за исключением случаев, когда причина неудовлетворительных испытаний определена и представителю Регистра представлены доказательства отсутствия причины неудовлетворительных испытаний на любой из оставшихся комплектующих данной партии.

### 7.2.5.7 Маркировка.

7.2.5.7.1 Каждая комплектующая должна иметь маркировку, содержащую наименование категории цепи.

7.2.5.7.2 Номер Свидетельства может быть заменен на сокращенное его обозначение, что должно быть указано в Свидетельстве.

### 7.2.5.8 Документация.

7.2.5.8.1 Для каждого заказа изготовитель комплектующих должен оформить в форме буклета результаты контроля и отчет об испытаниях. Этот буклет должен включать результаты всех замеров, отчет об испытаниях и осмотрах, отчет о неразрушающем контроле, записи режимов, контролируемых в процессе производства, а также любые несоответствия, корректирующие действия и ремонтные работы.

7.2.5.8.2 Для каждого типа комплектующих требуется отдельное Свидетельство изготовителя.

7.2.5.8.3 Все сопроводительные документы, приложения и отчеты должны иметь ссылку на номер Свидетельства изготовителя.

7.2.5.8.4 Изготовитель должен обеспечить сохранность и доступность всей производственной документации в течение не менее 10 лет.

7.2.6 Цепные вставки швартовного устройства для одноточечных причалов.

### 7.2.6.1 Общие положения.

7.2.6.1.1 Настоящие требования распространяются на цепные вставки длиной равной примерно 8 м и диаметром 76 мм в швартовном устройстве при швартовке нефтеналивных судов к одноточечным причалам, FPSO или им подобным.

### 7.2.6.2 Одобрение производства.

7.2.6.2.1 Цепь цепной вставки должна изготавливаться предприятиями, признанными Регистром в соответствии с 7.2.1.3.

### 7.2.6.3 Материалы.

7.2.6.3.1 Материалы, используемые для изготовления цепных вставок, должны удовлетворять требованиям 7.2.2.2.

7.2.6.4 Конструкция, производство, испытания и освидетельствование.

7.2.6.4.1 Конструкция, производство, испытания и освидетельствование цепей для цепных вставок должны соответствовать требованиям 7.2.3, 7.2.4 и 7.2.5, за исключением того, что партия может равняться одной садке печи при термообработке.

7.2.6.4.2 Устройство концевых соединений должно быть одобренного типа.

7.2.6.4.3 Звенья цепи должны быть с распорками категорий R3 или R4.

7.2.6.4.4 Цепь цепной вставки должна выдерживать разрывную нагрузку 4884 кН для категории R3 и 6001 кН, для категории R4 (при этом, для одобрения Регистру могут быть представлены документально подтвержденные результаты испытаний на аналогичных швартовных цепях, проведенных за предыдущие 6 месяцев).

7.2.6.4.5 Цепь цепной вставки должна быть испытана пробной нагрузкой в соответствии с 7.2.4.2. При этом величина нагрузки для категории R3 составляет 3242 кН, а для категории R4 – 4731 кН.

## 8 ТРЕБОВАНИЯ К ИЗГОТОВЛЕНИЮ ЯКОРЕЙ

### 8.1 ОБЩИЕ ПОЛОЖЕНИЯ

**8.1.1** Настоящие требования распространяются на подлежащие техническому наблюдению якоря и материалы, используемые при их изготовлении.

Требования раздела также распространяются на признание производства, изготовление и испытания, а также освидетельствование:

стальных литых или кованных якорей и их деталей; сварных якорей, изготовленных с использованием проката.

**8.1.2** Якоря подразделяются на якоря повышенной держашей силы (ННР) и высокой держашей силы (SHNP).

**8.1.3** Типы якорей:

.1 обычного типа:

беспштоковые якоря;

штоковые якоря;

.2 ННР якоря;

.3 SHNP якоря, не превышающие 1500 кг по массе.

Любые изменения конструкции якоря, выполненные в процессе изготовления, должны быть предварительно согласованы с Регистром.

**8.1.4** Якоря и детали якорей должны изготавливаться на предприятиях, признанных в соответствии с требованиями 1.3.

**8.2.1.3** Катаные заготовки, листовой прокат и круглый прокат, предназначенные для изготовления якорей должны изготавливаться и испытываться в соответствии с требованиями 3.2.

**8.2.1.4** Прутки, предназначенные для штифтов, вертлюгов и якорных скоб должны быть изготовлены и испытаны в соответствии с требованиями 3.2 или 3.7.

**8.2.2** Материал якорей высокой держашей силы (SHNP), в дополнение к требованиям 8.2.1, должен удовлетворять следующим требованиям:

стальные сварные якоря — 3.2 настоящей части; разд. 4 части XIV «Сварка»;

стальные литые якоря — 3.8 настоящей части;

якорная скоба — 3.7, 3.8 настоящей части.

Категория стали для сварных якорей высокой держашей силы должна выбираться в соответствии с требованиями 1.2.1 части II «Корпус» для второй группы связей. Уровень требований при испытаниях на ударный изгиб сварного соединения должен удовлетворять соответствующим требованиям для основного металла (см. разд. 4 части XIV «Сварка»). Величина требуемой работы удара для материала якорной скобы должна удовлетворять требованиям 7.1 для стали 3 категории.

Величина требуемой работы удара ( $KV$ ) для материала отливок якорей должна быть не ниже 27 Дж при 0 °С.

### 8.2 МАТЕРИАЛ

#### 8.2.1 Материал якоря.

Все якоря должны быть изготовлены из материала, удовлетворяющего приведенным ниже требованиям.

**8.2.1.1** Отливки лап, веретена, вертлюжной скобы, якорной скобы должны быть изготовлены и испытаны в соответствии с требованиями 3.8, для отливок сварных конструкций. Сталь должна быть обработана измельчающим зерно алюминием. Если, согласно 8.4.2.1, выбрана программа В, то требуется выполнение испытаний на ударный изгиб ( $KV$ ). Применение материала для отливок вертлюжной скобы требует специального согласования.

**8.2.1.2** Поковки штифтов, веретена, вертлюжной скобы, скобы якоря должны быть изготовлены и испытаны в соответствии с требованиями 3.7. Поковки веретена, вертлюга, скобы якоря должны удовлетворять требованиям, предъявляемым к углеродистой и углеродисто-марганцевой стали, предназначенной для сварных конструкций. Применение материала для отливок вертлюжной скобы требует специального согласования.

### 8.3 ИЗГОТОВЛЕНИЕ ЯКОРЕЙ

#### 8.3.1 Допуски.

Если иное не указано в стандартах или не приведено в соответствующих чертежах и спецификациях, должны быть применены следующие допуски:

Зазоры с любой стороны веретена в области охвата концевой скобы:

3 мм — для малых якорей, весом до 3 т;

4 мм — для якорей массой равной 3 т и более, до 5 т;

6 мм — для якорей массой равной 5 т и более, до 7 т;

12 мм — для якорей массой равной 7 т и более.

Палец скобы якоря должен иметь плотную посадку (визуально) и обработан на конус для обеспечения надлежащей плотности посадки. Допуск на диаметр отверстия для пальца скобы якоря должен быть не более 0,5 мм для пальцев до 57 мм, и — 1,0 мм для пальцев больших диаметров.

Штифт веретена якоря должен иметь плотную посадку внутри коробки и иметь длину достаточную для предотвращения горизонтального перемещения. Люфт не должен превышать 1 % от длины коробки якоря.

Поперечные перемещения веретена якоря не должны превышать  $3^\circ$  (см. рис. 8.3.1).

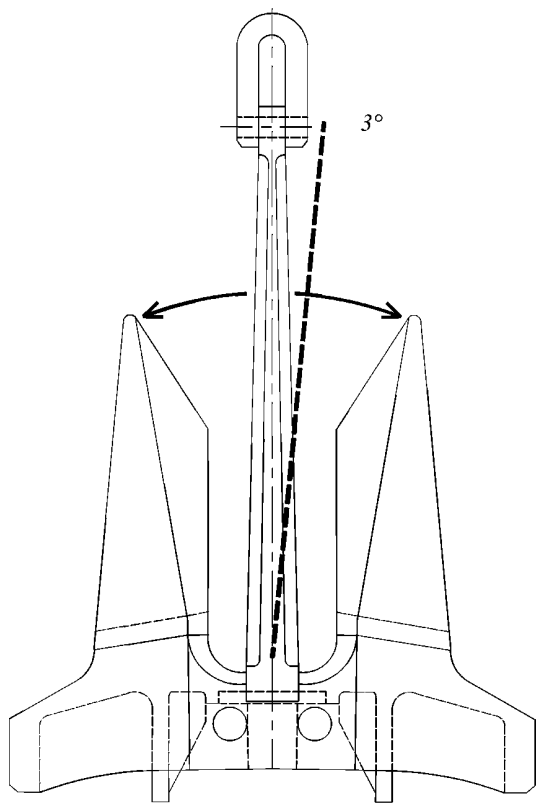


Рис. 8.3.1

### 8.3.2 Сварка якорей.

Сварные конструкции якорей должны изготавливаться в соответствии с одобренными Регистром процедурами. Сварка должна производиться квалифицированными сварщиками, имеющими свидетельство о допуске сварщика (см. разд. 5 части XIV «Сварка»). Сварочные материалы должны быть одобрены Регистром. Неразрушающий контроль должен выполняться в соответствии с требованиями разд. 3 части XIV «Сварка».

### 8.3.3 Термическая обработка.

Литые и кованные детали якорей должны быть должным образом термообработаны; отожжены, нормализованы, или нормализованы и отпущены в соответствии с требованиями 3.7 и 3.8.

При изготовлении якорей может потребоваться выполнение термообработки для снятия напряжений после сварки. Термическая обработка для снятия напряжений должна выполняться в соответствии с одобренной Регистром документацией. Температура, при которой выполняется термообработка, не должна превышать температуру соответствующей термической обработки для основного металла.

### 8.3.4 Неразрушающий контроль.

Все участки поверхности якоря должны быть зачищены в соответствии с требованиями, приемлемыми для методов изготовления деталей якоря.

На поверхности деталей якоря должны отсутствовать трещины, надрезы и другие дефекты, препятствующие использованию его по назначению.

### 8.3.5 Ремонт.

Любой необходимый ремонт кованных и литых якорей выполняется по согласованию с Регистром и в соответствии с требованиями разд. 7 и 8. Ремонт якорей после их изготовления по согласованию с представителем Регистра должен выполняться квалифицированными сварщиками, признанными Регистром. Сварка при ремонте должна выполняться с теми же параметрами и с использованием тех же технологических процессов, которые были одобрены при изготовлении якоря.

### 8.3.6 Монтаж якорей.

Монтаж и подгонка деталей должны выполняться в соответствии с одобренной Регистром документацией.

Установка, закрепление при помощи сварки штифта якоря, пальца якорной скобы и т. п. должно осуществляться в соответствии с одобренной Регистром документацией.

## 8.4 ИСПЫТАНИЯ И ОФОРМЛЕНИЕ ДОКУМЕНТОВ

### 8.4.1 Испытания пробной нагрузкой.

Испытания должны выполняться на одобренном оборудовании.

Испытания обычных, повышенной и высокой держащей силы якорей выполняются согласно соответствующим требованиям приложения 3 к разд. 3 части IV «Техническое наблюдение за изготовлением изделий» Правил технического наблюдения за постройкой судов и изготовлением материалов и изделий для судов.

### 8.4.2 Испытания компонентов.

#### 8.4.2.1 Программа испытаний.

Регистр может потребовать выполнения испытаний по одной из приведенных ниже программ для материала каждого из компонентов.

Таблица 8.4.2.1-1

Применимость программ для различных компонентов

Испытания	Компонент		
	Литые детали	Кованные детали	Сварные детали
Программа А	+	—	—
Программа В	+ <sup>1</sup>	+	+

<sup>1</sup>Средняя величина работы удара при испытаниях на ударный изгиб (КИ) при 0 °С должна удовлетворять требованию 27 Дж.

Таблица 8.4.2.1-2

Вид испытаний в зависимости от программы испытаний

Программа А	Программа В
Испытание бросанием Обстукивание молотком Осмотр Обычный неразрушающий контроль	— — Осмотр Обычный неразрушающий контроль
—	Обширный неразрушающий контроль

**8.4.2.2 Испытание якоря бросанием.**

Каждая лапа и веретено якоря должны без разрушения выдержать сбрасывание с 4 м на стальную плиту. Плита должна быть из стали, подходящей для подобных испытаний компонентов якоря и соответствующей толщины.

**8.4.2.3 Испытания обстукиванием.**

После испытания бросанием каждая лапа и веретено якоря, которые подвешиваются над землей при помощи неметаллических строп, должны подвергаться обстукиванию молотком массой не менее 3 кг. Контролируется звучание материала.

**8.4.2.4 Внешний осмотр и измерение.**

После испытаний пробной нагрузкой выполняется внешний осмотр и измерение всех доступных поверхностей.

**8.4.2.5 Неразрушающий контроль.**

После испытаний пробной нагрузкой должен быть проведен неразрушающий контроль в соответствии с требованиями табл. 8.4.2.5-1 и 8.4.2.5-2.

Таблица 8.4.2.5-1

Неразрушающий контроль для якорей обычного типа и якорей повышенной держащей силы (ННР)

Места проведения контроля	Метод неразрушающего контроля
Места расположения литников	РТ или МТ
Места расположения прибылей	РТ или МТ
Места ремонта сваркой	РТ или МТ
Кованые детали	—
Сварные детали	РТ или МТ
РТ — контроль капиллярным методом; МТ — контроль магнитопорошковым методом;	

Таблица 8.4.2.5-2

Неразрушающий контроль для якорей высокой держащей силы (SHNP)

Места проведения контроля	Метод неразрушающего контроля
Места расположения литников	РТ или МТ и УТ
Места расположения прибылей	РТ или МТ и УТ
Все поверхности отливок	РТ или МТ
Места ремонта сваркой	РТ или МТ
Кованые детали	—
Сварные детали	РТ или МТ
РТ — контроль капиллярным методом; МТ — контроль магнитопорошковым методом; УТ — контроль ультразвуковым методом.	

В 2.4 части III «Техническое наблюдение за изготовлением материалов» Правил технического наблюдения за постройкой судов и изготовлением материалов и изделий для судов приведены объемы и критерии неразрушающего контроля поковок и отливок, которые в равной степени применимы для компонентов якорей.

**8.4.2.6 Обширный неразрушающий контроль.**

После испытаний пробной нагрузкой и обычного неразрушающего контроля должен быть проведен обширный неразрушающий контроль в соответствии с требованиями табл. 8.4.2.6.

Таблица 8.4.2.6

Обширный неразрушающий контроль для якорей обычного типа, якорей повышенной (ННР) и высокой держащей силы (SHNP)

Места проведения контроля	Метод неразрушающего контроля
Внешние поверхности отливок	РТ или МТ и УТ
Внутренние поверхности отливок	РТ или МТ и УТ
Все поверхности отливок	РТ или МТ
Случайно выбранный участок	УТ
Места ремонта сваркой	РТ или МТ
Кованые детали	—
Сварные детали	РТ или МТ

В 2.4 части III «Техническое наблюдение за изготовлением материалов» Правил технического наблюдения за постройкой судов и изготовлением материалов и изделий для судов приведены объемы и критерии неразрушающего контроля поковок и отливок, которые в равной степени применимы для компонентов якорей.

**8.4.2.7 Критерии ремонта.**

Если дефекты выявлены методами неразрушающего контроля, ремонт выполняется в соответствии с 8.3.5. Трещины и другие дефекты, являющиеся результатом испытаний бросанием и обстукиванием, не ремонтируются, а соответствующая деталь бракуется.

**8.4.3 Контроль массы и размеров.**

Если не согласовано иное, ответственность за контроль массы и размеров лежит на изготовителе. Представитель Регистра только прослеживает этот контроль.

Масса якоря не включает массу скобы (вертлюга), если она не является неотъемлемой частью.

**8.4.4 Повторные испытания.**

Повторные механические испытания выполняются в соответствии с требованиями 1.3.4.

**8.4.5 Маркировка.**

Якоря, удовлетворяющие настоящим требованиям должны иметь клеймо на лапах и веретене. Маркировка на веретене должна быть приблизительно на уровне носка лапы. На лапе маркировка должна находиться приблизительно на расстоянии 2/3 от верхней точки носка якоря, на центральной линии, проведенной от носка правой лапы к пятке.

Маркировка должна содержать следующие сведения:

- массу якоря;
- идентификационный номер (например, № протокола испытаний или № сертификата);
- клеймо Регистра;
- марку изготовителя.

На литые веретено и лапы наносятся уникальные идентификационные номера (обозначения) отливок.

#### **8.4.6** Выдаваемая документация на якорь.

На якоря, отвечающие настоящим требованиям, Регистр оформляет Свидетельство, которое должно содержать следующие сведения:

- наименование изготовителя;
- тип якоря;
- масса якоря;
- идентификационные номера для веретена и лап;
- категория (марка) материала;
- пробная нагрузка;
- термическая обработка;
- наличие клейма Регистра.

#### **8.4.7** Окраска.

До завершения всех испытаний, осмотров и всех видов контроля окраска якоря не производится.

## 9 ТИТАНОВЫЕ СПЛАВЫ

### 9.1 ОБЩИЕ ТРЕБОВАНИЯ

9.1.1 Требования настоящей главы распространяются на полуфабрикаты и изделия из титановых сплавов, подлежащие освидетельствованию Регистром при их изготовлении в соответствии с требованиями других глав и частей Правил.

Настоящие требования распространяются на полуфабрикаты из деформируемых титановых сплавов (листы, плиты, поковки, профили прессованные), предназначенные для глубоководных аппаратов и гражданского судостроения. Требования главы также распространяются на поковки из титановых сплавов, предназначенные для изготовления корпусных конструкций атомных энергетических установок (АЭУ) и трубы.

9.1.2 Обозначение сплавов приводится в соответствии с национальными стандартами.

Регистр может допустить к применению титановые сплавы и полуфабрикаты, изготовленные по иным, не российским, национальным или международным стандартам в соответствии с требованиями 1.1.3.

Применение полуфабрикатов из титановых сплавов, не соответствующих требованиям настоящей главы по химическому составу, механическим свойствам или состоянию поставки, является предметом специального рассмотрения Регистром. Специальное рассмотрение включает детальное изучение свойств сплавов, их коррозионной стойкости как общей, так и в контакте с другими материалами, особенностей технологии сварки, а также изучения поведения этих сплавов в условиях, для работы в которых они предназначены.

Все полуфабрикаты из титановых сплавов должны изготавливаться под техническим наблюдением Регистра признанными в соответствии с 1.3.1.2 предприятиями. Документация на поставку

полуфабрикатов из титановых сплавов должна быть признана Регистром. Материал, соответствующий требованиям Регистра, поставляется с сертификатами и клеймами Регистра.

9.1.3 Представителю Регистра, осуществляющему техническое наблюдение на предприятии, не имеющем плавильного производства, должны представляться сертификаты изготовителя слитков, слябов или заготовок с указанием названия изготовителя, марки сплава, номера плавки и химического состава. Должны быть представлены сведения о системе, позволяющей идентифицировать слитки, слябы или заготовки. Предприятие, осуществляющее плавку титановых сплавов, должно быть признано Регистром.

### 9.2 ДЕФОРМИРУЕМЫЕ ТИТАНОВЫЕ СПЛАВЫ

9.2.1 Настоящие требования распространяются на полуфабрикаты, изготовленные из следующих титановых сплавов:

прокат (лист, плита) – сплавы: ВТ1-00, ВТ1-0, ПТ-3В;

прессованный профиль (полособульбовый) – сплав: ПТ-3В;

заготовки штампованные – сплавы: ПТ-3В;

поковки – сплавы: ПТ-3В, 5В, 37;

прутки – сплавы: ВТ1-00, ВТ1-0, ВТ6, ВТ6С, ПТ-3В.

#### 9.2.2 Химический состав.

Химический состав деформируемых титановых сплавов должен отвечать требованиям табл. 9.2.2. Если необходимо, по требованию Регистра, пробы для определения химического состава должны отбираться непосредственно от полуфабриката (листа, панели, поковки и т.п.).

Таблица 9.2.2

Химический состав деформируемых титановых сплавов

Категория	Основные элементы, %						Примеси, %, не более						
	Al	V	Zr	Mo	Nb	C	Zr	Fe	Si	C	O <sub>2</sub>	H <sub>2</sub>	N <sub>2</sub>
ВТ1-00	-	-	-	-	-	-	-	0,15	0,08	0,05	0,10	0,008	0,04
ВТ1-0	-	-	-	-	-	-	-	0,30	0,13	0,07	0,25	0,010	0,04
ПТ-3В	3,5-5,0	1,2-2,5	-	-	-	-	0,30	0,25	0,25	0,10	0,15	0,008	0,04
ВТ6	5,3-6,8	3,5-5,3	-	-	-	-	0,30	0,60	0,10	0,10	0,20	0,015	0,05
ВТ6С	5,3-6,5	3,5-4,5	-	-	-	-	0,30	0,25	0,15	0,10	0,15	0,015	0,05
5В	4,7-6,3	1,0-1,9	-	0,7-2,0	-	0,06-0,14	0,10	0,25	0,12	-	0,13	0,008	0,04
37	4,3-6,3	-	0,2-1,0	1,5-2,5	до 1,0	0,06-0,14	-	0,25	0,12	-	0,14	0,008	0,04

Примечания: 1. В сплавах ВТ1-00 и ВТ-0 допускается содержание алюминия до 0,3 и 0,7 %, соответственно.  
 2. Применительно к поковкам, предназначенным для АЭУ, имеются следующие ограничения:  
 содержание N<sub>2</sub> < 0,03 % для сплавов ПТ-3В и 5В;  
 содержание Mo: 1,0 – 2,0 % для сплава 5В.

Таблица 9.2.3-1  
Механические свойства листового проката и плит

Сплав	Предел текучести $R_{p0,2}$ , МПа, мин.	Временное сопротивление $R_m$ , МПа, мин.	Относительное удлинение, %, мин.	
			толщина, мм	$A_{5d}$
BT1-00	-	295	0,3 – 1,8	30
			1,8 – 6,0	25
			6,0 – 10,5	20
BT1-0	-	295	11 – 60	14
			60 – 150	10
BT1-0	-	375	0,3 – 1,8	25
			1,8 – 6,0	30
			1,8 – 6,0	25
			6,0 – 10,5	20
BT1-0	-	370	11 – 60	13
		295	60 – 150	10
ПТ-3В	588	638	0,3 – 145	10

### 9.2.3 Механические свойства.

Механические свойства деформируемых титановых сплавов должны отвечать требованиям табл. 9.2.3-1 – 9.2.3-4.

Таблица 9.2.3-2  
Механические свойства прессованных профилей

Сплав	Предел текучести $R_{p0,2}$ , МПа, мин.	Временное сопротивление $R_m$ , МПа, мин.	Номер профиля	Относительное удлинение $A_{5d}$ , %, мин.	Ударная вязкость $KCU$ , кДж/м <sup>2</sup>
ПТ-3В	588	638	6, 8, 10, 12	10	690

Таблица 9.2.3-3  
Механические свойства поковок и штампованных заготовок

Сплав	Направление вырезки образцов	Предел текучести, $R_{p0,2}$ , МПа, мин.	Временное сопротивление $R_m$ , МПа, мин.	Диаметр или толщина (стенки), мм	Относительное удлинение $A_{5d}$ , %, мин.	Относительное сужение, %	Ударная вязкость, $KCU$ , кДж/м <sup>2</sup>
ПТ-3В	Продольное	589	638	До 100 вкл.	6-10	25	687
				От 100 до 200 вкл.	9	25	25
				От 200 до 450 вкл.	8	22	589
				От 450 до 650 вкл.	7		
	Тангенциальное (поперечное)	540	589	До 100 вкл.	7	20	589
				От 100 до 200 вкл.	7	15	
				От 200 до 450 вкл.	6	15	
				От 450 до 650 вкл.	5	13	
5В	Продольное	755	805	До 100 вкл.	9	22	491
				От 100 до 650 вкл.	8	18	
	Тангенциальное			От 120 до 200 вкл.	7	15	
				От 120 до 650 вкл.	5	11	
37	Продольное	764	815	До 200 вкл.	10	22	491
				От 200 до 650 вкл.	7	17	
	Тангенциальное	736	786	От 120 до 200 вкл.	9	18	
				От 200 до 650 вкл.	6	12	

Таблица 9.2.3-4

Механические свойства прутков

Категория	Предел текучести $R_{p0,2}$ , МПа, мин.	Временное сопротивление $R_m$ , МПа, мин.	Относительное удлинение, %, мин.		Ударная вязкость $KCU$ , кДж/м <sup>2</sup>
BT6	-	835 – 1049	140 – 250	6	
BT6C	-	755 – 981	140 – 250	6	
BT1-00	-	295	10 – 12	20	-
			12 – 100		100
			100 – 150		600
BT1-0	-	345	10 – 12	15	-
			12 – 100		700
			100 – 150		500
ПТ-3В	590	635 – 885	10 – 22	11	700
			25 – 150		-

- Примечания: 1. Заготовки для изготовления образцов перед механической обработкой должны подвергаться отжигу.  
2. Прутки сплавов: BT6, BT6C – кованные, BT1-00, BT1-0 – катаные, ПТ-3В – горячекатаные.  
3. Прутки из сплава ПТ-3В диаметром более 25 мм должны поставляться в отожженном состоянии.  
4. Ударная вязкость на прутках диаметром 10 – 12 мм не определяется.



#### 9.2.4 Состояние поставки.

Состояние поставки титановых сплавов должно быть указано в согласованной с Регистром документации на поставку.

Термическая обработка (отжиг) полуфабрикатов из титана и титановых сплавов производится для улучшения структуры или для снятия напряжений. Полуфабрикаты могут поставляться без термической обработки или в отожженном состоянии.

Параметры термической и термомеханической обработки, обеспечивающие свойства сплавов, устанавливаются производителем полуфабрикатов. Состояние поставки указывается в сертификате качества изготовителя на полуфабрикат.

Листы и плиты должны поставляться в отожженном, травленном состоянии без газонасыщенного слоя.

Газонасыщенный слой удаляется путем травливания или сплошной абразивной зачистки поверхности с последующим травлением. Отсутствие газонасыщенного слоя контролируется пробой на угол изгиба.

#### 9.2.5 Отбор проб.

Отбор проб для определения механических свойств полуфабрикатов должен выполняться в соответствии с согласованной Регистром документацией.

Вырезка заготовок для образцов, а также изготовление самих образцов для испытаний должны производиться способами, позволяющими избежать возможного изменения свойств сплавов вследствие наклепа.

Размеры проб должны быть достаточными для проведения как однократных, так и возможных повторных испытаний образцов, вырезанных в продольном, поперечном или тангенциальном направлении.

Пробы и образцы должны маркироваться таким образом, чтобы в процессе испытаний можно было произвести их идентификацию с конкретным полуфабрикатом и определить место вырезки и ориентацию. Изготовление образцов должно соответствовать требованиям 9.2.6.

9.2.5.1 Если не указано иное, пробы для определения механических свойств должны отбираться таким образом, чтобы было обеспечено изготовление образцов, продольная ось которых направлена следующим образом:

##### .1 прокат:

образцы для испытаний на растяжение должны вырезаться:

поперек направления прокатки – листы и плиты из титановых сплавов марок ВТ1-00, ВТ1-0 всех толщин и сплава ПТ-3В толщиной от 0,3 до 8,0 мм;

вдоль направления прокатки – листы и плиты из сплава ПТ3В толщиной от 8,0 до 145 мм.

Образцы для испытаний на ударный изгиб для определения ударной вязкости должны вырезаться вдоль направления прокатки.

При изготовлении образцов поверхностный слой металла должен быть удален;

##### .2 поковки, штамповки из сплава ПТ-3В:

пробы отбираются в продольном направлении, совпадающем с продольной осью поковки, тангенциальном направлении, перпендикулярно продольной оси и радиусу поковки и поперечном направлении, перпендикулярно продольной оси для поковок квадратного и прямоугольного сечений.

Для испытаний на растяжение вырезку образцов производят из наибольшего сечения поковок:

от сплошных поковок – на расстоянии 1/3 радиуса от черновой поверхности;

от полых поковок с толщиной стенки до 100 мм – на расстоянии 1/2 толщины стенки поковки;

от полых поковок с толщиной стенки свыше 100 мм – на расстоянии 1/3 толщины стенки поковки от наружной поверхности;

от поковок типа дисков – на расстоянии до 120 мм от наружной боковой поверхности поковки.

Для испытания на ударный изгиб вырезка образцов должна выполняться на расстоянии от черновой поверхности не более одностороннего припуска на механическую обработку.

Для испытания на ударный изгиб и для определения массовой доли водорода пробы должны отбираться на расстоянии от черновой поверхности не более одностороннего припуска на механическую обработку;

##### .3 прессованный профиль:

для испытаний на растяжение заготовки должны вырезаться из стенки профиля, заготовки для изготовления образцов на ударную вязкость и изгиб технологической пробы на заданный угол должны вырезаться из полки профиля;

##### .4 прутки:

образцы должны вырезаться только вдоль направления прокатки:

для прутков диаметром менее и равном 35 мм – из центра сечения;

для прутков диаметром более 35 мм – на расстоянии 1/2 радиуса от поверхности.

Контролю механических свойств подвергается 5 % прутков, но не менее одного прутка от предъявляемой партии. Контроль должен выполняться на двух разрывных и двух ударных образцах.

#### 9.2.6 Объем испытаний.

9.2.6.1 Испытания должны проводиться в соответствии с требованиями национальных и/или международных стандартов и разд. 2.

Если не указано иное, испытания на растяжение согласно 2.2.2.3 должны проводиться на образцах прямоугольного сечения с расчетной частью

$L_0 = 5,65\sqrt{S_0}$  и образцах цилиндрические с расчетной частью  $L_0 = 5d_0$ , а испытания на ударный изгиб для определения ударной вязкости *KCU* выполняются на образцах с U-образным надрезом согласно 2.2.3.1.

9.2.6.2 Полуфабрикаты из деформируемых титановых сплавов должны предъявляться к испытаниям партиями. Партия должна состоять из полуфабрикатов сплава одной марки (одной плавки), одной формы и размеров (для листов и плит – одной толщины), одинакового состояния поставки и изготовленных по единому технологическому процессу.

Величина партии и объем испытаний металла должны соответствовать требованиям документации на поставку, согласованной с Регистром. Размер партии не должен превышать 8000 кг.

9.2.6.3 В общем случае, если не указано иное, в зависимости от вида полуфабриката испытания должны выполняться в следующем объеме:

.1 прокат:

механические свойства сплавов ВТ1-00, ВТ1-0 и ПТ-3В должны определяться на каждом листе, плите;

.2 поковки, штамповки:

сплавы марок ПТ-3В, 5В, 37.

Механические свойства на поковках с размером сечения 100 мм и менее и/или массой 30 кг или менее определяют на 15 % от партии, а для поволоков и штампованных заготовок с размером сечения более 100 мм и/или массой более 30 кг – на каждой поковке (штамповке).

Для поволоков из сплавов марок ПТ-3В, 5В и 37 испытаниям на растяжение, ударный изгиб и контроль массовой доли водорода подвергается каждая поковка. Как правило, из одной отобранной пробы вырезаются два образца для испытания на растяжение при температурах 20 °С и 350 °С. Ударная вязкость контролируется испытаниями на ударный изгиб двух образцов при температуре 20 °С.

От поволоков длиной 3000 мм и более указанные выше испытания (определение механических свойств и контроль массовой доли водорода) выполняются в металле проб отобранных с обоих концов поковки.

Контроль массовой доли водорода выполняется в соответствии с нормативной документацией изготовителя;

.3 прессованный профиль:

механические свойства готовых профилей определяются не менее чем на 10 % объема партии, но не менее чем на двух профилях. Контроль геометрических размеров, качества поверхности, угла скручивания, угловых размеров и продольной кривизны должен выполняться применительно к каждому профилю в партии. Контроль макро-структуры должен быть выполнен на поперечном макротемплете, вырезанном из утяжинного конца каждого профиля;

.4 прутки:

сплавы марок ВТ1-00, ВТ1, ВТ6, ВТ6С.

определение механических свойств готовых прутков, контроль их макро- и микро-структуры осуществляются не менее чем на 5 % от объема партии.

При неудовлетворительных результатах испытаний повторные испытания проводятся в соответствии с требованиями 1.3.2.3 и/или согласованной с Регистром документацией.

Контроль макро- и микро-структуры прутков выполняется на 5 % прутков от партии, но не менее чем на одном прутке.

9.2.7 Осмотр.

Полуфабрикаты из деформируемых титановых сплавов, подготовленные к поставке, не должны иметь внутренних и внешних дефектов, отрицательно влияющих на их применение по назначению.

В отношении каждого полуфабриката выполняются контроль внешним осмотром, проверка размеров и состояния поверхности.

Методы неразрушающего контроля применяются по требованию потребителя в соответствии с согласованной с Регистром документацией. Предполагается, что изготовитель использует необходимые при производстве деформируемых титановых сплавов методы неразрушающего контроля с целью поддержания качества продукции на уровне соответствующих стандартов.

Допускается исправление обнаруженных поверхностных дефектов шлифованием или зачисткой при условии, что результаты этих исправлений не выведут размеры полуфабриката за пределы допустимых отклонений.

Ответственность за качество контроля и поддержание требуемых размеров полуфабрикатов из титановых сплавов лежит на изготовителе. Представитель Регистра может потребовать засвидетельствовать замеры полуфабрикатов.

Для проката из титановых сплавов толщиной менее 10,2 мм минусовые отклонения по толщине должны удовлетворять одобренной Регистром документации. Предельные отклонения проката толщиной более 10,2 мм должны соответствовать значениям, указанным в табл. 9.2.7-1 – 9.2.7-2.

9.2.8 Маркировка.

Основные требования к маркировке изложены в 1.4 и условиях поставки.

Каждый полуфабрикат должен иметь четко нанесенные обусловленным способом и в обусловленном месте маркировку изготовителя и клеймо Регистра.

Маркировка, как минимум, должна содержать:

наименование или обозначение изготовителя;

марку сплава и состояние поставки в соответствии с требованиями настоящей главы;

Таблица 9.2.7-1  
Предельные минусовые отклонения по толщине проката из титановых сплавов в зависимости от его толщины

Категория	Предельные минусовые отклонения по толщине плит, мм, при ширине, мм		
	толщина, мм	600, 700, 800, 900, 1000	1200, 1300, 1400, 1500, 1600
BT1-00 BT1-0 ПТ-3В	11, 12, 13, 14, 15, 16	1,0	1,2
	18, 20, 22, 25	1,5	1,5
	28, 30, 32, 35	2,0	2,0
	38, 40, 45, 50, 55, 60	2,5	2,5
	70, 80, 90, 100, 110, 120, 130, 140, 150	3,0	3,0
ПТ-3В	от 12 до 16	1,2	1,2
	от 16 до 20	1,5	1,5
	от 20 до 35	1,5	1,5
	от 35 до 50	2,0	2,0

Таблица 9.2.7-2  
Предельные минусовые отклонения по диаметру прутков из титановых сплавов

Категория	Номинальный диаметр, мм	Предельное отклонение по диаметру, мм
BT1-00 BT1-0	10, 12	0,6
	14, 16, 18	0,8
	20, 22, 25, 28, 30, 32, 35	1,0
	38, 40, 42, 45, 48	1,4
	50, 52, 55, 60	1,5
	65, 70, 75, 80, 85, 90, 100	1,5
	110, 120, 130, 140, 150	3,0
ПТ-3В	10, 12	0,6
	14, 16, 18	0,8
	20	1,0
	35, 40, 45, 50, 55, 60	2,0
	65, 70, 75, 80, 90, 100, 110, 120, 130, 140, 150	3,0

номер партии, полуфабриката или идентификационный номер, в соответствии с принятой на предприятии системой, позволяющий проследить весь процесс изготовления;

клеймо службы качества.

Допускается осуществлять маркировку на бирках, если полуфабрикаты поставляются в связках.

#### 9.2.9 Документы.

На каждую партию или полуфабрикат, если поставка осуществляется поштучно, которые прошли испытания в соответствии с 9.2.6, должны выдаваться Свидетельство Регистра или, по специальному согласованию с Регистром, Сертификат качества изготовителя, заверенный представителем Регистра. Форма и содержание Сертификата качества изготовителя должны быть согласованы с Регистром и покупателем.

Свидетельство Регистра должно содержать: номер заказа; номер строительного проекта, если известен; наименование, номер, размеры и вес полуфабриката;

марку (категорию) сплава и состояние поставки; номер партии или полуфабриката или идентификационный номер, позволяющие идентифицировать поставляемый материал и проследить весь процесс изготовления;

наименование изготовителя; обозначение чертежа и документации, в соответствии с которой осуществляется поставка материала.

Обязательным приложением к Свидетельству Регистра являются Сертификаты качества изготовителя, содержащие сведения о результатах химического анализа и механических свойствах, подтверждающих соответствие материала требованиям Регистра, протоколы испытаний.

### 9.3 ТИТАНОВЫЕ СПЛАВЫ ДЛЯ АЭУ

#### 9.3.1 Общие требования.

9.3.1.1 Настоящие требования распространяются на подлежащие освидетельствованию Регистром поковки из титановых сплавов, предназначенные для изготовления корпусных конструкций АЭУ.

Поковки изготавливают следующих размеров:

поковки сплошные круглого сечения диаметром 80 – 650 мм, длиной 500 – 6000 мм;

поковки кольцевые наружным диаметром 150 – 3200 мм, внутренним диаметром 100 – 2900 мм, длиной 50 – 1400 мм;

диски диаметром 100 – 1800 мм, высотой 50 – 800 мм;

кольца раскатные наружным диаметром 300 – 1800 мм, высотой 40 – 450 мм, толщиной стенки 30 – 120 мм.

9.3.1.2 В качестве исходных заготовок для изготовления поволоков должны использоваться:

слитки;

поковки и кованные прутки;

кольца раскатные.

9.3.1.3 Степень пластической деформации (уков), рассчитываемая с учетом поперечного сечения отливки, должна быть такой, чтобы после термической обработки обеспечивались отсутствие дефектов, однородность структуры и требуемые механические свойства.

#### 9.3.2 Химический состав.

Химический состав материала поволоков из сплавов титана ПТ-3В и 5В для конструкций АЭУ (обечайка, крышка, днище) должен отвечать требованиям табл. 9.2.2.

Химический состав поковок (кроме содержания водорода) определяется изготовлением при выплавке слитков на пробе, отобранной в процессе ее разливки. Содержание водорода определяется при сдаточных испытаниях на технологических пробах, вырезанных из поковок.

### 9.3.3 Механические свойства.

Минимально требуемые значения прочностных ( $R_m$  и  $R_{p0,2}$ ) и пластических ( $A_5$  и  $Z$ ) свойств материала поковок в зависимости от размера сечения и рабочей температуры приведены в табл. 9.3.3-1 и 9.3.3-2.

Термическая обработка должна выполняться в электрических печах, снабженных регистрирующей аппаратурой. Печь должна обеспечивать необходимое качество выполнения операции и соответствующий уровень контроля, независимо от размеров заготовки.

### 9.3.4 Состояние поставки.

Общие требования к состоянию поставки – в соответствии с 9.1.4.

### 9.3.5 Отбор проб.

Отбор проб – в соответствии с 9.1.5.

### 9.3.6 Объем испытаний.

Объем испытаний поковок – в соответствии с 9.1.6.

### 9.3.7 Осмотр.

9.3.7.1 Осмотр поковок – в соответствии с 9.1.5.

9.3.7.2 Поковки предъявляются Регистру для контроля качества наружной и внутренней (для кольцевых поковок) поверхностей. Поковки не должны иметь дефектов, препятствующих их использованию по назначению.

9.3.7.3 Если в процессе последующей механической обработки или испытаний выявляются дефекты, недопустимые Правилами Регистра или согласованной Регистром документацией, то поковка бракуется, несмотря на имеющиеся сопроводительные документы и сертификаты.

9.3.7.4 Поверхностные дефекты допускается удалять местной зачисткой или выборкой металла дефектного участка с помощью борфрезы в пределах допусков на обработку. Полнота удаления дефектов должна проверяться методами неразрушающего контроля (капиллярным, ультразвуковым, радиографическим).

9.3.7.5 Возможность ремонта поковок с применением сварки, а также технология ремонта, последующая термическая обработка, методика и критерии контроля должны согласовываться с Регистром.

### 9.3.8 Маркировка.

Маркировка поковок – в соответствии с 9.2.8.

### 9.3.9 Документы.

Требования к сопроводительной документации на поковки – в соответствии с 9.2.9.

Таблица 9.3.3-1

Механические свойства поковок из сплава ПТ-3В в зависимости от рабочей температуры и размера сечения

Диаметр или толщина стенки, мм	Характеристика	Температура испытания, °С							
		20	50	100	150	200	250	300	350
100 – 200	$R_m$ , МПа	640	598	536	467	408	392	377	345
	$R_{p0,2}$ , МПа	590	540	471	417	353	324	305	295
	$A_5$ , %	9,0	9,2	9,5	11,5	13,5	14,4	15,3	14,6
	$Z$ , %	22	22	23,3	28,2	33,0	35,2	37,4	36,5
201 – 450	$R_m$ , МПа	640	598	536	472	408	392	377	345
	$R_{p0,2}$ , МПа	590	540	471	412	353	324	305	295
	$A_5$ , %	8,0	8,2	8,5	8,5	8,5	8,5	8,5	8,5
	$Z$ , %	22	22,6	23,3	28,2	33,0	35,2	37,4	36,4

Таблица 9.3.3-2

Механические свойства поковок из сплава 5В в зависимости от рабочей температуры и размера сечения

Температура, °С	Поковки (сечение до 100 мм)				Поковки (сечение 100 – 500 мм)			
	$R_m$ , МПа	$R_{p0,2}$ , МПа	$A_5$ , %	$Z$ , %	$R_m$ , МПа	$R_{p0,2}$ , МПа	$A_5$ , %	$Z$ , %
20	780	730	9,0	18	755	687	7	15
150	620	560	9,0	20	600	540	8	20
250	530	460	10	20	500	440	8	20
350	450	390	12	25	420	370	8	20

9.4 ТРУБЫ

9.4.1 Общие требования.

9.4.1.1 Настоящие требования распространяются на подлежащие освидетельствованию Регистром при изготовлении титановые горяче- и холоднодеформированные трубы, а также сварные трубы, предназначенные для изготовления теплообменных аппаратов, парогенераторов, судовых систем и трубопроводов.

9.4.1.2 Титановые трубы изготавливаются признанными согласно 1.3.1.2 предприятиями в соответствии с настоящими требованиями и требованиями согласованных с Регистром стандартов и/или технической документации.

9.4.2 Химический состав.

9.4.2.1 Химический состав материала из титановых сплавов выбирается в зависимости от требуемых механических свойств при комнатной и расчетной повышенной температурах, при этом содержание водорода не должно превышать:

- для холоднодеформированных труб – 0,007 %;
- для горячедеформированных труб – 0,005 %;
- для сварных труб – 0,007 %.

9.4.2.2 Химический состав материала титановых труб, за исключением содержания водорода (для сварных труб – содержания водорода и азота), определяется по соответствующему химическому составу слитка или трубной заготовки, из которых изготовлена партия труб. Требования к химическому составу слитков и трубных заготовок из титановых сплавов должны удовлетворять требованиям табл. 9.4.2.2 и согласованной с Регистром документации.

9.4.3 Механические и технологические свойства.

9.4.3.1 Титановые сплавы для судовых трубных систем по уровню прочности классифицируются следующим образом:

- BT1-00, BT1-0 – с пределом текучести  $\geq 300$  МПа;
- ПТ-1М – с пределом текучести  $\geq 400$  МПа;

- ПТ-7М – с пределом текучести  $\geq 500$  МПа;
- ПТ-3В – с пределом текучести  $\geq 600$  МПа.

Механические свойства труб из титановых сплавов должны удовлетворять требованиям согласованных с Регистром стандартов и/или технической документации.

9.4.3.2 В процессе изготовления трубы должны подвергаться следующим испытаниям:

- на растяжение (с определением временного сопротивления, предела текучести и удлинения) согласно 2.2.2;
- на растяжение при повышенной температуре (с определением временного сопротивления и предела текучести);
- на сплющивание согласно 2.2.5.2;
- на раздачу (кроме горячедеформированных и ребристых труб);
- на ударную вязкость (для горячедеформированных труб) согласно 2.2.3.1;

определение содержания водорода по нормативной документации изготовителя;  
определение содержания азота (для сварных труб) по нормативной документации изготовителя;  
контроль ультразвуковым методом на наличие дефектов по нормативной документации изготовителя.

9.4.3.3 Механические свойства.

Механические свойства труб указаны в табл. 9.4.3.3-1 и 9.4.3.3-3.

9.4.4 Состояние поставки.

Трубы должны поставляться в отожженном состоянии и без термообработки. Состояние поставки указывается в Сертификате качества изготовителя. Состояние поставки определяется признанным Регистром стандартами и/или согласованной с Регистром технической документацией. Вид и режимы термической обработки устанавливаются изготовителем труб.

9.4.5 Отбор проб.

Отбор проб для изготовления образцов должен выполняться от концов труб. Если требуются испытания на двух образцах, то пробы должны отбираться от двух концов.

Таблица 9.4.2.2

Химический состав слитков и заготовок для труб из титановых сплавов

Марка сплава	Химический состав, %													
	Содержание примесей, %, не более													
	Ti	Al	V	Mo	Zr	Mn	Cr	Si	Fe	O <sub>2</sub>	H <sub>2</sub>	N	C	Σ прочих
BT1-00	Основн	0,30	-	-	-	-	-	0,08	0,15	0,10	0,008	0,04	0,05	0,10
BT1-0		0,70	-	-	-	-	-	0,10	0,25	0,20	0,010	0,04	0,07	0,30
ПТ-1М		0,2-0,7	-	-	0,30	-	-	0,10	0,20	0,12	0,006	0,04	0,07	0,30
ПТ-7М		1,8-2,5	-	-	2,0-3,0	-	-	$\leq 0,12$	$\leq 0,25$	$\leq 0,15$	$\leq 0,006$	$\leq 0,04$	$\leq 0,10$	$\leq 0,30$
ПТ-3В		3,5-5,0	1,2-2,5	-	$\leq 0,12$	-	-	$\leq 0,12$	$\leq 0,25$	$\leq 0,15$	$\leq 0,006$	$\leq 0,04$	$\leq 0,10$	$\leq 0,30$

Таблица 9.4.3.3-1

## Механические свойства холоднодеформированных труб из титановых сплавов

Марка сплава	Временное сопротивление разрыву $R_m$ , МПа	Условный предел текучести $R_{p0,2}$ , МПа	Относительное удлинение, $A_5$ , %	Относительное сужение,	Z, %	Временное сопротивление разрыву, $R_m$ , МПа	Условный предел текучести, $R_{p0,2}$ , МПа			
								не менее		
								при температуре 20 °С		при температуре 150 °С
BT1-0	353 – 569	245	24	216	147	-	-			
ПТ-1М	353 – 569	216	27	225	157	-	-			
ПТ-7М	480 – 667	382	20			245	176			

Таблица 9.4.3.3-2

## Механические свойства горячедеформированных труб из титановых сплавов

Марка сплава	Временное сопротивление разрыву $R_m$ , МПа	Условный предел текучести, $R_{p0,2}$ , МПа	Относительное удлинение $A_5$ , %	Относительное сужение Z, %	Ударная вязкость $KCU$ , кДж/м <sup>2</sup>	Временное сопротивление разрыву $R_m$ , МПа	Условный предел текучести $R_{p0,2}$ , МПа	Временное сопротивление разрыву $R_m$ , МПа	Условный предел текучести, $R_{p0,2}$ , МПа			
										не менее		
										при температуре 20 °С		
ПТ-1М	343 – 539	245	24	45	784	215	147					
ПТ-7М	470 – 666	372	18	36	784			235	176			
ПТ-3В	686 – 863	588	10	30	637			343	294			

Таблица 9.4.3.3-3

## Механические свойства холоднодеформированных специальных труб из титановых сплавов (ребристые и малых диаметров)

Марка сплава	Временное сопротивление разрыву $R_m$ , МПа	Условный предел текучести $R_{p0,2}$ , МПа	Относительное удлинение $A_5$ , %	Временное сопротивление разрыву $R_m$ , МПа	Условный предел текучести $R_{p0,2}$ , МПа			
						не менее		
						при температуре 20 °С		
BT1-00	294 – 490	-	30	-	-			
ПТ-7М	480 – 667	373	20	235	176			

## 9.4.6 Объем испытаний.

Титановые трубы подлежат испытаниям партиями. Партия должна состоять из труб одной марки сплава, одного размера и одной плавки, прошедших термическую обработку по одному режиму.

Число труб в партии должно быть следующим:

не более 300 шт. для холоднодеформированных труб;

не более 75 шт. для горячедеформированных труб.

Испытания выполняют не менее чем на 5 % труб партии, но не менее чем на двух трубах.

От каждой подготовленной для испытаний трубы отбирают:

по одному образцу от любого конца трубы – для определения массовой доли водорода;

по одному образцу от каждого конца трубы – для испытания на растяжение при комнатной температуре;

по одному образцу от каждого конца трубы – для испытания на растяжение при повышенной температуре;

по одному образцу от каждого конца трубы – для испытания на сплющивание;

по одному образцу от любого конца холоднодеформированной трубы – для испытания на раздачу.

Каждая труба в партии подвергается контролю ультразвуковым методом на наличие дефектов.

Все трубы должны быть испытаны гидравлическим давлением. Пробное давление устанавливается стандартами на трубы или согласованной с Регистром документацией.

По согласованию с Регистром гидравлические испытания могут не проводиться, если каждая труба подвергается контролю ультразвуковым или другим эквивалентным методом.

## 9.4.7 Осмотр.

Каждая труба подвергается контролю внешним осмотром.

На поверхности труб не допускаются следы масла и грязи, трещины, задиры, плены, глубокие вмятины, остатки окалины, закаты, травильная сыпь, глубокие риски.

Допускаются дефекты в виде мелких рисок, царапин, шероховатости типа растрова, вмятины, глубина которых не выводит толщину стенки за пределы минусовых отклонений. Качество поверхности должно соответствовать согласованной с Регистром документации.

**9.4.8 Маркировка и документы.**

Идентификация, маркировка и выдаваемые документы – в соответствии с требованиями 1.4.

**9.5 ЛИТЕЙНЫЕ ТИТАНОВЫЕ СПЛАВЫ**

**9.5.1 Общие требования.**

Требования настоящей главы распространяются на детали и конструкции из литейных титановых сплавов, которые применяются в судостроении и судовом машиностроении.

**9.5.2 Химический состав и механические свойства.**

Химический состав литейных титановых сплавов должен соответствовать требованиям табл. 9.5.2.

Возможность применения сплавов с химическим составом и механическими свойствами, отличающимися от указанных определяется в соответствии с 9.1.2.

**9.5.3 Механические свойства.**

Механические свойства литейных титановых сплавов должны соответствовать требованиям табл. 9.5.3.

**9.5.4 Состояние поставки.**

Требования к состоянию поставки – в соответствии с 9.2.4.

**9.5.5 Отбор проб.**

Пробы для определения химического состава и механических свойств могут быть прилиты к отливке или отлиты отдельно. Размер проб должен быть равным или превышать меньший из имеющихся сечений отливки. Места установки проб и их количество определяются изготовителем и должны быть согласованы с Регистром.

**9.5.6 Требования к поверхности отливок.**

Отливки из титановых сплавов в зависимости от назначения и условий эксплуатации подразделяются на пять групп. Необходимая группа указывается в заказе. В случае отсутствия такого требования к поверхности согласовываются между потребителем и изготовителем.

При изготовлении отливок из титановых сплавов в керамических формах из огнеупорных окислов на поверхности отливок возникает слой повышенной твердости. Глубина слоя зависит от толщины стенок и массы отливки. Этот слой удаляется:

для отливок I – III групп – в процессе очистки их поверхности дробеструйной или дробеметной обработкой;

для отливок IV и V групп – механической обработкой или любым другим способом.

В местах сварки, приварки, наплавки или вварки слой повышенной твердости удаляется с поверхности отливок всех групп.

Отливки всех групп должны быть обрублены и очищены от остатков формовочной смеси, а прибыли, литники, пробные планки и заливки должны быть удалены.

Таблица 9.5.2

Марка сплава	Основные элементы, %			Примеси, %, не более							Сумма прочих примесей, %
	Al	V	B	O2	H2	N2	C	Fe	Si	V	
ТЛЗ	3,0-4,5	-	0,0020-0,0060	0,15	0,008	0,04	0,15	0,25	0,12	0,15	0,50
ТЛ5	3,5-5,0	1,5-2,5	0,0020-0,0060		0,008	0,04	0,15	0,25	0,12	-	0,50

Примечания: 1. В отливках из сплава марки ТЛЗ, не подвергающихся оксидированию, массовая доля ванадия может составлять до 0,4 %.  
2. В сумму прочих примесей могут входить следующие элементы: молибден, марганец, хром, олово, цирконий, ниобий, никель, медь. Содержание бора, отличное от указанного в таблице, не является браковочным признаком, если выполняются требования по механическим свойствам.

Таблица 9.5.3

**Механические свойства литейных титановых сплавов**

Марка сплава	Предел текучести $R_{p0,2}$ , МПа, мин.	Временное сопротивление, $R_m$ , МПа, мин.	Относительное удлинение, %, мин.	Ударная вязкость, кДж/м <sup>2</sup>	
				KCU	KCV
ТЛЗ	440	490	10	688	392
ТЛ5	590	640	8	490	294

### 9.5.7 Объем испытаний и методы контроля.

Перечень контрольных операций и видов испытаний определяется в зависимости от группы отливок, требований чертежа и устанавливается согласно табл. 9.5.7.

Таблица 9.5.7

Виды обязательных испытаний и контроля отливок	Группа отливок				
	I	II	III	IV	V
Внешний осмотр	+	+	+	+	+
Контроль размеров	+	+	+	+	+
Определение химического состава	+	+	+	+	+
Определение механических свойств	-	+	+	+	+
Контроль капиллярным методом	+	+	+	+	+
Контроль радиографическим методом	-	-	+	+	+

Контроль внешним осмотром и проверка размеров выполняются в отношении каждой отливки.

Определение химического состава и механических испытаний сплава производится от каждой плавки.

Содержание примесей железа, кремния, молибдена, марганца, хрома, меди, никеля, олова, циркония, ниобия не определяется, а гарантируется поставщиком отливок в соответствии с требованиями табл. 9.5.2.

Контролю капиллярным методом подвергаются участки отливок всех групп, подготовленные под сварку, приварку или наплавку, а также все участки, подготовленные для исправления сваркой всех видов дефектов.

Контролю радиографическим методом подвергаются:

участки отливок под сварку, приварку и наплавку; зоны отливок поверхностей трения и поверхностей под уплотнения;

места сварки, приварки, наплавки, а также места исправления дефектов сваркой;

указанные в чертеже зоны отливок II группы и все доступные для контроля зоны отливок III, IV и V групп.

Дополнительные испытания отливок проводятся при наличии соответствующих указаний в заказе и/или чертеже.

### 9.5.8 Осмотр.

Отливки должны быть предъявлены к осмотру в очищенном состоянии с удаленными литниками, прибылями и заусенцами. Отливки не должны иметь дефектов, отрицательно влияющих на их применение по назначению.

Дефекты на поверхности в пределах допуска на размеры могут быть оставлены или устранены механической обработкой.

При устранении дефектов, величина которых превышает допустимое значение, установленное нормативной документацией, последние должны быть удалены сваркой. Технологический процесс сварки отливок из титановых сплавов подлежит согласованию с Регистром.

### 9.5.9 Маркировка и документация.

9.5.9.1 Требования к маркировке и оформляемой на отливки документации должны соответствовать требованиям 1.4. Маркировка должна наноситься в местах, указанных в чертеже; дополнительно указывается год изготовления отливки.

На пробные планки (пробы для определения химического состава и механических свойств) маркировка должна наноситься до их отделения от отливки.



## 10 МАТЕРИАЛЫ, ИСПОЛЪЗУЕМЫЕ В СИСТЕМАХ ХРАНЕНИЯ ГРУЗА ГАЗОВОЗОВ

### 10.1 ОБЩИЕ ТРЕБОВАНИЯ

**10.1.1** Настоящие требования распространяются на металлические и неметаллические материалы, используемые в системах хранения грузов газозовов.

В соответствии с 1.1.4 все указанные в настоящем разделе материалы и изделия должны изготавливаться признанными Регистром предприятиями под техническим наблюдением Регистра. Материалы и изделия должны отвечать требованиям согласованной с Регистром технической документации.

Требования, относящиеся к выбору и применению материалов и изделий, изложены в соответствующих частях Правил.

**10.1.2** Идентификация, маркировка и выдаваемые документы на материалы должны соответствовать требованиям 1.4.

### 10.2 МЕТАЛЛИЧЕСКИЕ МАТЕРИАЛЫ ДЛЯ СИСТЕМ ХРАНЕНИЯ ГРУЗА ГАЗОВОЗОВ

**10.2.1** Коррозионно-стойкая (нержавеющая) сталь для систем хранения груза газозовов.

**10.2.1.1** Данные требования распространяются на сталь, применяемую в системах хранения груза газозовов. Химический состав, механические свойства, состояние поставки, отбор проб, объем проб и методы испытаний применяемой стали должны соответствовать согласованной с Регистром технической документации. В общем случае коррозионно-стойкая сталь должна удовлетворять требованиям 3.16.1.3, 3.16.1.5 и 3.16.1.10.

Сварочные материалы и технология сварки также подлежат одобрению Регистром и должны отвечать требованиям согласованной с Регистром технической документации.

**10.2.2** Ферроникелевый сплав (36 % Ni) для систем хранения груза газозовов.

**10.2.2.1** Данные требования распространяются на ферроникелевый сплав (36% Ni), называемый также Инвар, который применяется в системах хранения груза газозовов. Химический состав, механические свойства, состояние поставки, отбор проб, объем проб и методы испытаний применяемого сплава должны отвечать требованиям согласованной с Регистром технической документации.

Сварочные материалы и технология сварки также подлежат одобрению Регистром и должны отвечать требованиям согласованной с Регистром технической документации.

**10.2.3** Деформируемые алюминиевые сплавы 1550, 1565ч, 5083.

**10.2.3.1** Данные требования распространяются на деформируемые алюминиевые сплавы 1550, 1565ч, 5083, предназначенные к применению в системах хранения груза газозовов. Химический состав и механические свойства, состояние поставки, отбор проб и объем испытаний сплавов должны отвечать требованиям согласованной с Регистром технической документации.

Сварочные материалы и технология сварки также подлежат одобрению Регистром и должны отвечать требованиям согласованной с Регистром технической документации.

### 10.3 ФАНЕРА

#### 10.3.1 Общие требования.

**10.3.1.1** Настоящие требования распространяются на листы фанеры, применяемые в теплоизоляционных панелях и ящиках грузовых танков газозовов с мембранной системой хранения грузов.

**10.3.1.2** Фанера должна изготавливаться, храниться и поставляться в соответствии с согласованными с Регистром стандартами и техническими требованиями признанных согласно 1.3.1.2 предприятий. Регистр может требовать выполнения освидетельствований и признания Регистром поставщиков исходных материалов для производства фанеры.

#### 10.3.2 Свойства.

**10.3.2.1** В качестве сырья для изготовления фанеры необходимо использовать древесину березы. Листы фанеры не должны деформироваться в процессе эксплуатации.

**10.3.2.2** Физико-химические свойства фанеры и объем испытаний должны отвечать требованиям согласованной с Регистром технической документации. Безопасность эксплуатационных свойств фанеры должна быть подтверждена соответствующими национальными/международными сертификатами.

#### 10.4 СТЕКЛОВАТА

##### 10.4.1 Общие требования.

10.4.1.1 Настоящие требования распространяются на материалы, применяемые для заполнения швов между теплоизоляционными панелями грузовых танков газозовов.

##### 10.4.2 Свойства.

10.4.2.1 Материал не должен менять своих свойств под воздействием морской воды, азота и сжиженного природного газа. Материал не должен вызывать коррозию в соприкасающихся с ним металлических поверхностях. Максимальный коэффициент теплопроводности должен быть не более  $0,35 \text{ Вт/м} \cdot \text{°C}$  при температуре  $20 \text{ °C}$ . Физико-химические свойства стекловаты, объем испытаний и технология укладки должны отвечать требованиям согласованной с Регистром технической документации.

#### 10.5 СТЕКЛОВОЛОКНО, ПРИМЕНЯЕМОЕ В МЕМБРАНАХ ГАЗОВОЗОВ

##### 10.5.1 Общие требования.

10.5.1.1 Настоящие требования распространяются на материалы, применяемые по краям элементов мембраны и под промежуточными ящиками (top bridge pads) первичной мембраны.

##### 10.5.2 Свойства.

10.5.2.1 Стекловолокно, используемое в мембранах, должно быть проверено на совместимость с адгезионными и клеевыми составами.

10.5.2.2 Физико-химические свойства стекловолокна и объем испытаний должны отвечать требованиям согласованной с Регистром технической документации.

#### 10.6 РЕЗИНОТЕХНИЧЕСКИЕ ИЗДЕЛИЯ

##### 10.6.1 Общие требования.

10.6.1.1 Настоящие требования распространяются на материалы, применяемые в качестве теплоизоляции мембран газозовов.

##### 10.6.2 Армированная полиуретановая пена (R-PUF).

10.6.2.1 Армированная полиуретановая пена применяется в теплоизоляционных панелях.

##### 10.6.2.1.1 Свойства.

10.6.2.1.1.1 Материал должен удовлетворять следующим требованиям:

сохранять свои свойства при температуре  $-163 \text{ °C}$ ;

быть химически совместимым со сжиженным природным газом, морской водой и азотоаммиачной смесью;

должен сохранять свои свойства при изменении давления от перемещений груза;

должен сохранять свои свойства при изменении давления с абсолютным значением до  $200 \text{ мбар}$ ;

должен сохранять свои свойства в течении расчетного срока эксплуатации судна.

10.6.2.1.1.2 Физико-химические свойства армированного полиуретана и объем испытаний должны отвечать требованиям согласованной с Регистром технической документации.

##### 10.6.3 Пена низкой плотности (LDF).

10.6.3.1 Пена низкой плотности (LDF) применяется для заполнения пространства между элементами угловых панелей и для заполнения отверстий в панелях из армированного полиуретана.

##### 10.6.3.1.1 Свойства.

10.6.3.1.1.1 Пена низкой плотности (LDF) должна быть проверена на совместимость с армированной полиуретановой пеной, с несущей мастикой и с адгезионными составами:

должна сохранять свои свойства при температуре  $-163 \text{ °C}$ ;

должна быть химически совместима со сжиженным природным газом, морской водой и азотоаммиачной смесью.

10.6.3.1.1.2 Физико-химические свойства пены низкой плотности и объем испытаний должны отвечать требованиям согласованной с Регистром технической документации.

#### 10.7 ПЕРЛИТ (ВУЛКАНИЧЕСКОЕ СТЕКЛО)

##### 10.7.1 Общие требования.

10.7.1.1 Настоящие требования распространяются на материалы, применяемые для изготовления систем теплоизоляции грузовых танков газозовов.

Перлит используется в качестве заполнителя в системе теплоизоляции между слоями мембраны. Перлит должен быть обработан водоотталкивающим силиконом.

10.7.1.2 Физико-химические свойства перлита и объем испытаний должны отвечать требованиям согласованной с Регистром технической документации.

## 10.8 ПЛЕНКА, ИСКЛЮЧАЮЩАЯ ПРИЛИПАНИЕ

### 10.8.1 Общие требования.

10.8.1.1 Настоящие требования распространяются на материал, применяемый между внутренним корпусом и несущей мастикой в системах, использующих мембраны из Инвара.

Такая пленка представляет собой гибкий материал, используемый для исключения прилипания несущей мастики к корпусу газозова. В качестве пленки рекомендуется использовать негорючую крафт-бумагу с удельным весом  $0,07 \text{ кг/м}^2$ .

Физико-химические свойства и объем испытаний должны отвечать требованиям согласованной с Регистром технической документации.

## 10.9 МАСТИКИ, СВЯЗЫВАЮЩИЕ ВЕЩЕСТВА, ЛАКОКРАСОЧНЫЕ ПОКРЫТИЯ

### 10.9.1 Несущая мастика.

#### 10.9.1.1 Общие требования.

10.9.1.1.1 Мастика наносится в виде жгутов на фанерную поверхность теплоизоляционной панели и служит в качестве дополнительного крепления панели вторичной теплоизоляции к корпусу и выравнивателя, а также в качестве адгезионного вещества для заглушек отверстий и для передачи давления от угловых панелей.

#### 10.9.1.2 Свойства.

10.9.1.2.1 Материал представляет собой, как правило, мастику на эпоксидной основе, состоящую главным образом из двух компонентов:

резины (с наполнителем или без);  
отвердителя (с наполнителем или без).

Материал должен деформироваться при сжатии и быть совместимым с морской водой.

10.9.1.2.2 Физико-химические свойства несущей мастики и объем испытаний должны отвечать требованиям согласованной с Регистром технической документации.

10.9.1.3 Материал, поставляемый на верфь, необходимо снабжать инструкциями по эксплуатации, содержащими:

условия хранения: диапазон температур и длительность;

пропорции для смешивания с допускаемыми отклонениями;

зависимость температурного диапазона, необходимого для получения требуемых свойств, от времени;

зависимость годности мастики от климатических условий;

зависимость годности мастики от времени сжатия.

10.9.2 Связывающее вещество для изоляционной панели.

#### 10.9.2.1 Общие требования.

10.9.2.1.1 Материал используется в мембранных системах при изготовлении плоских теплоизоляционных панелей, угловых панелей, склеивания твердых ячеистых материалов друг с другом, склеивания твердых ячеистых материалов с фанерой и триплексом и склеивания триплекса с фанерой.

#### 10.9.2.2 Свойства.

10.9.2.2.1 Материал представляет собой смесь резины и отвердителя и может содержать некоторые наполнители. Материал должен быть совместимым с морской водой, газообразным метаном и аммиак-азотной смесью. Долговечность должна быть рассчитана, как минимум, на 40 лет.

10.9.2.2.1 Физико-химические свойства связывающего вещества и объем испытаний должны отвечать требованиям согласованной с Регистром технической документации.

10.9.2.3 Материал, поставляемый на верфь, необходимо снабжать инструкциями по эксплуатации, содержащими:

условия хранения: диапазон температур и длительность;

пропорции для смешивания с допускаемыми отклонениями;

зависимость температурного диапазона, необходимого для получения требуемых свойств, от времени;

зависимость годности клея от климатических условий;

зависимость годности клея от времени сжатия.

10.9.3 Связывающее вещество для вторичного барьера.

#### 10.9.3.1 Общие требования.

10.9.3.1.1 Материал используется в мембранных системах при изготовлении плоских теплоизоляционных панелей, при монтаже промежуточных ящиков теплоизоляции и для приклеивания гибкого вторичного барьера к жесткому вторичному барьеру.

#### 10.9.3.2 Свойства.

10.9.3.2.1 Материал представляет собой смесь резины и отвердителя и может содержать некоторые наполнители. Материал должен быть совместимым с морской водой, газообразным метаном и аммиак-азотной смесью.

10.9.3.2.2 Физико-химические свойства связывающего вещества и объем испытаний должны отвечать требованиям согласованной с Регистром технической документации.

10.9.4 Покрытие для внутренней защиты корпуса.

#### 10.9.4.1 Общие требования.

10.9.4.1.1 Материал используется для окраски внутренней поверхности корпуса в районе грузовых

танков с мембранными системами. Изоляционные панели этих систем крепятся к корпусу посредством несущей мастики и шпилек.

Для обеспечения хорошего сцепления внутренней поверхность корпуса должна быть очищена от ржавчины и посторонних частиц и окрашена.

Покрытие должно обладать следующими свойствами:

быть способным передавать нагрузку между теплоизоляционными панелями и внутренним корпусом;

должно быть совместимым с несущей мастикой (эпоксидной или полиуретановой) и морской водой;

должно позволять приваривать шпильки по покрытию;

в случае применения сварки по покрытию, покрытие не должно оказывать отрицательного воздействия на качество сварного шва.

**10.9.4.1.2** Физико-химические свойства материала и объем испытаний должны отвечать требованиям согласованной с Регистром технической документации.



**Российский морской регистр судоходства**

*Редакционная коллегия  
Российского морского регистра судоходства*

**Правила классификации и постройки морских судов  
Часть XIII  
Материалы**

Ответственный за выпуск *А. В. Зухарь*  
Главный редактор *М. Р. Маркушина*  
Редактор *С. А. Кротт*  
Компьютерная верстка *С. С. Лазарева*

Подписано в печать 30.09.15 Формат 60 × 84/8. Гарнитура Тайме.  
Тираж 150. Заказ № 2015-6

ФАУ «Российский морской регистр судоходства»  
191186, Санкт-Петербург, Дворцовая набережная, 8  
[www.rs-class.org/ru/](http://www.rs-class.org/ru/)