



**О Т Р А С Л Е В О Й   С Т А Н Д А Р Т**

---

**ВОЗДУХОПОДОГРЕВАТЕЛИ  
ТРУБЧАТЫЕ ПАРОВЫХ  
СТАЦИОНАРНЫХ КОТЛОВ  
ОБЩИЕ ТЕХНИЧЕСКИЕ УСЛОВИЯ**

**ОСТ 24.030.45—74**

**Издание официальное**

**МИНИСТЕРСТВО ТЯЖЕЛОГО, ЭНЕРГЕТИЧЕСКОГО И ТРАНСПОРТНОГО  
МАШИНОСТРОЕНИЯ**

**Москва**

**РАЗРАБОТАН И ВНЕСЕН** Центральным научно-исследовательским и проектно-конструкторским котлотурбинным институтом им. И. И. Ползунова

Директор  
Зав. базовым отраслевым отделом  
стандартизации  
Руководитель темы

**МАРКОВ Н. М.**  
**СУПРЯДИН К. А.**  
**ШУЛЯТЬЕВА З. П.**

**ПОДГОТОВЛЕН К УТВЕРЖДЕНИЮ** Главным управлением атомного машиностроения и котлостроения Министерства тяжелого, энергетического и транспортного машиностроения

Главный инженер

**ЗОРИЧЕВ В. Д.**

**УТВЕРЖДЕН** Министерством тяжелого, энергетического и транспортного машиностроения

Заместитель министра

**СИРЫЙ П. О.**

**О Т Р А С Л Е В О Й   С Т А Н Д А Р Т****ВОЗДУХОПОДОГРЕВАТЕЛИ  
ТРУБЧАТЫЕ ПАРОВЫХ  
СТАЦИОНАРНЫХ КОТЛОВ****ОСТ 24.030.45-74**

Взамен МРТУ 2402-32-66

**ОБЩИЕ ТЕХНИЧЕСКИЕ УСЛОВИЯ**

Указанием Министерства тяжелого, энергетического и транспортного машиностроения от 19 декабря 1974 г. № ПС-002/17917 срок введения установлен

с 1 января 1975 г.

Срок действия до 1 января 1980 г.

Настоящий стандарт распространяется на изготовление и приемку трубчатых воздухоподогревателей стационарных паровых котлов с температурой подогрева воздуха до 400°С.

Использование указанных в настоящем стандарте материалов для трубчатых воздухоподогревателей с температурой подогрева воздуха более 400°С необходимо обосновать соответствующими расчетами.

Стандарт обязателен для всех организаций и предприятий, проектирующих и изготавливающих трубчатые воздухоподогреватели стационарных паровых котлов.

**1. ТЕХНИЧЕСКИЕ ТРЕБОВАНИЯ**

1.1. Воздухоподогреватель должен проектироваться, изготавливаться и поставляться в виде крупных транспортабельных элементов по утвержденной в установленном порядке конструкторской документации и в соответствии с требованиями настоящего стандарта и стандарта на поставку котла.

1.2. При проектировании воздухоподогревателя необходимо руководствоваться тепловым расчетом котельных агрегатов\* и ОСТ 24.031.07—74.

1.3. Проектирование и изготовление воздухоподогревателя в северном исполнении (в исполнении ХЛ) должно производиться с соблюдением ГОСТ 14892—69 и с учетом дополнительных требований настоящего стандарта.

1.4. Проектирование и изготовление воздухоподогревателей, поставляемых в районы с тропическим климатом, должно производиться с соблюдением ГОСТ 15151—69 и требований соответствующих технических условий и инструкций.

1.5. Расчет на прочность и проектирование воздухоподогревателей, предназначенных для поставки в сейсмические районы, должны производиться в соответствии с СНиП П—А 12—69 с учетом указаний по проектированию и расчету каркасов энергетических котельных агрегатов, устанавливаемых на фундаменте.

1.6. Воздухоподогреватели, предназначенные для поставки на экспорт, должны изготавливаться с учетом требований соответствующих нормативно-технических документов.

1.7. При выборе основных размеров секций ( $H$ ,  $A$ ,  $B$ ) и кубов воздухоподогревателей рекомендуется отдавать предпочтение размерам, кратным 300 мм.

## 2. МАТЕРИАЛЫ

2.1. Материалы, применяемые для воздухоподогревателя, должны назначаться проектирующей организацией в соответствии с требованиями настоящего стандарта и с учетом параметров газовой среды.

2.2. Для воздухоподогревателя должны применяться стальные электросварные трубы, изготовленные по ГОСТ 10704—63 без термической обработки из стали марки ВСт2 (в исполнении ХЛ—из стали марки 10). Предпочтительно применение труб  $\varnothing 40 \times 1,6$ , для поставок на экспорт допускается применять трубы  $\varnothing 40 \times 2$ . Технические требования к трубам—по ГОСТ 10705—63.

2.3. Для изготовления трубных досок должна применяться толстолистовая углеродистая сталь марок ВСтЗспЗ или ВСтЗпсЗ по ГОСТ 380—71 с соблюдением дополнительных требований п. 1.5 ГОСТ 380—71, при производстве воздухоподогревателей в исполнении ХЛ—низколегированная сталь марок 09Г2 или 09Г2С по ГОСТ 19282—73 с соблюдением дополнительных требований пп. 2.5, 2.7, 2.11 ГОСТ 19282—73.

2.4. Размеры стальных листов должны соответствовать ГОСТ 5681—57, а технические требования к листам—ГОСТ 14637—69.

---

\* Тепловой расчет котельных агрегатов (нормативный метод). М., «Энергия», 1973.

Таблица 1

Марка свариваемой стали	Стандарт на условия поставки	Ручная дуговая сварка		Полуавтоматическая и автоматическая сварка						
		Электроды		под флюсом				в углекислом газе		углекислый газ
				флюс		проволока		проволока		
		марка	стандарт	марка	стандарт	марка	стандарт	марка	стандарт	
ВСтЗсп	По ГОСТ	Э42Л*	ГОСТ	ОСЦ-45	ГОСТ	Св-08А	ГОСТ	Св-08ГС	ГОСТ	
ВСтЗпс	380—71	Э16	9467—60	АН-348А	9087—69	Св-08ГА	2246—70	Св-08Г2С	2246—70	
09Г2	По ГОСТ	Э50А-Ф	ГОСТ	ОСЦ-45	ГОСТ	Св-09ГА	ГОСТ	Св-08Г2С	ГОСТ	
09Г2С	5058—65					АН-348А	9087—69			

\* Допускается применение электродов марки Э50А.

2.5. При выборе сварочных материалов для сварки трубных досок и приварки к ним труб следует руководствоваться табл. 1.

Изготовление, хранение и транспортирование покрытых сварочных электродов должны производиться в соответствии с ТУ № 01ЦЭ — 65.

2.6. При выборе материалов для изготовления стальных конструкций (кроме трубных досок) и крепежных деталей следует руководствоваться ОСТ 24.030.30—73.

2.7. Трубы, прокатная сталь и сварочные материалы должны сопровождаться сертификатами (паспортами) заводов-поставщиков, подтверждающими соответствие их стандартам и техническим условиям, а также дополнительным требованиям, оговоренным при заказе.

2.8. Технологией должна предусматриваться проверка ОТК наличия в сертификатах (паспортах) необходимых данных, подтверждающих качество труб и материалов, и наличия разрешения на запуск их в производство.

2.9. При отсутствии в сертификатах (паспортах) на трубы и материалы отдельных данных или при согласии завода-изготовителя воздухоподогревателей на получение их без проведения отдельных видов испытаний завод-изготовитель должен провести эти испытания в объеме, предусмотренном соответствующими стандартами или техническими условиями на поставку материалов.

2.10. При подготовке проката и сварочных материалов к запуску в производство следует руководствоваться разд. 3 ОСТ 24.030.30—73.

2.11. Обмуровочные и изоляционные материалы должны соответствовать стандартам и техническим условиям и поставляться заказчиком по спецификации завода-изготовителя.

### 3. ИЗГОТОВЛЕНИЕ

3.1. Воздухоподогреватель должен изготавливаться по технологическому процессу и инструкциям, утвержденным главным инженером завода.

3.2. При изготовлении щитов обшивки, перепускной системы, опорных рам, компенсаторов, уплотнений и крепежных деталей необходимо руководствоваться требованиями ОСТ 24.030.30—73.

3.3. Детали и узлы воздухоподогревателя, поступающие на сборку, должны быть приняты ОТК.

3.4. Трубные доски допускается изготавливать из нескольких частей, но не более чем из трех. При этом сварка стыка должна выполняться двусторонним швом с разделкой кромок по чертежам и заводской инструкции по сварке, которые должны соответствовать ГОСТ 5264—69 и ГОСТ 8713—70.

3.5. Сварочные соединения трубных досок должны отвечать требованиям разд. 4 ОСТ 24.030.30—73.

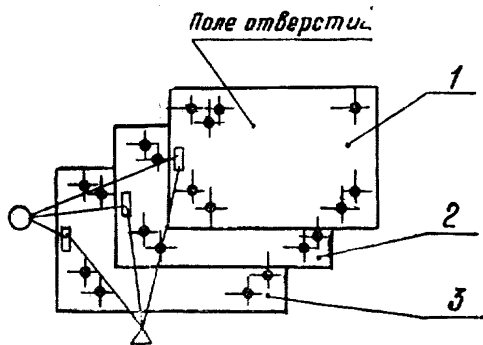
3.6. Усиление швов трубных досок после сварки должно быть снято механическим способом заподлицо с поверхностью доски с предельным отклонением  $+ 2$  мм.

3.7. При изготовлении трубных досок должно быть обеспечено совпадение всех трубных отверстий в комплекте трубных досок каждой секции или куба и взаимное расположение последних (при монтаже) в соответствии со сборочным чертежом воздухоподогревателя, для чего в заводском технологическом процессе должны быть предусмотрены:

а) правка трубных досок перед сборкой их в комплекты для совместного сверления; неплоскостность (волнистость) не должна превышать значений, указанных в разд. 4 настоящего стандарта;

б) подборка трубных досок в комплекты (черт. 1) по количеству секций или кубов в изготавливаемом воздухоподогревателе перед сверлением трубных отверстий;

в) соответствие количества трубных досок и последовательности их расположения в комплектах (верхняя, промежуточная и нижняя) чертежу секции или куба (черт. 1);



Черт. 1

г) подборка трубных досок (не всегда имеющих одинаковые габариты) в комплекте таким образом, чтобы границы поля трубных отверстий всех трубных досок совпадали и соответствовали чертежу;

д) маркирование подобранных в комплекты трубных досок до их скрепления перед сверлением. На каждой трубной доске маркировать: «фронт», «верх», номер комплекта, порядковый номер доски в комплекте, считая первой верхнюю трубную доску; маркировка должна располагаться с фронта на верхней стороне каждой трубной доски (черт. 1); размер шрифта — не менее 7 мм;

е) контроль ОТК за качеством сборки трубных досок в комплекты, совпадением границ поля отверстий во всех трубных досках и наличием маркировки. После проверки ОТК ставит клеймо на верхней трубной доске рядом с маркировкой (черт. 1);

ж) сверление отверстий в комплекте по разметке верхней трубной доски или по соответствующему кондуктору. Разметка нижней и промежуточных досок может быть ограничена только осевыми линиями крайних рядов поля отверстий. Качество разметки должно быть проверено ОТК.

После сверления трубных отверстий образовавшиеся заусеницы должны быть удалены.

Примечание. Допускается одновременное сверление нескольких комплектов с одинаковой разметкой отверстий при условии совпадения крайних рядов и скрепления комплектов между собой.

3.8. При сборке секций трубные доски должны быть расположены в соответствии с маркировкой, т. е. каждая секция должна состоять из трубных досок с одинаковыми номерами комплекта при соблюдении последовательности нумерации трубных досок 1, 2, 3 (черт. 1) в пределах комплекта и взаимного расположения их.

3.9. Свариваемые кромки трубных досок и места под сварку на трубах вместе с прилегающими к ним зонами металла на расстоянии 10—25 мм должны быть зачищены до металлического блеска.

В зазорах между собранными деталями не должны оставаться продукты очистки. Перерывы между очисткой и сваркой не должны быть более 24 ч.

3.10. При сборке под сварку должно быть обеспечено взаимное расположение сопрягаемых элементов согласно указаниям чертежей с соблюдением допусков, предусмотренных конструкторской документацией и настоящим стандартом. Качество сборки должно быть проверено ОТК.

3.11. Приварка труб к трубным доскам должна производиться в соответствии с заводской инструкцией по сварке, предусматривающей исключение перекосов секций или кубов и коробления трубных досок.

3.12. Сварка должна выполняться сварщиками, прошедшими испытания по этому виду работ и имеющими соответствующее удостоверение.

3.13. Заделка концов труб в трубных досках должна выполняться одним из двух способов:

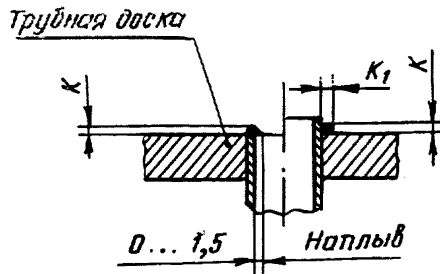
а) концы труб устанавливаются заподлицо к трубной доске. При этом концы труб не должны быть заглублены в трубных отверстиях и не должны выступать над ними более чем на 1 мм. Сварной шов выполняется в соответствии с левой частью черт. 2. Высота шва  $K$  должна быть в пределах 4 мм. Переходы должны быть плавными.

Единичные наплывы продуктов сварки, превышающие 1,5 мм по сечению трубы, должны быть зачищены;

б) концы труб выступают над трубной доской не более чем на 4 мм. Сварной шов при этом должен быть выполнен в соответ-



вии с правой частью черт. 2. Высота шва  $K$  должна быть не менее 2 и не более 5 мм, ширина шва  $K_1$  — от 3 до 5 мм.



Черт. 2

3.14. При выполнении сварных швов в нижнем положении каждая труба должна быть прихвачена к трубной доске до установки секции или куба в вертикальное положение.

3.15. Качество приварки труб к трубным доскам должно обеспечивать плотность соединения. Непровары, поры, свищи, прожоги стенок труб не допускаются. Образовавшиеся при сварке грат, шлак и брызги должны быть удалены. Поверхность шва должна быть гладкой мелкочешуйчатой с плавным переходом к основному металлу.

3.16. Качество шва определяется внешним осмотром ОТК. Контроль плотности приварки труб к трубным доскам должен осуществляться по инструкции завода-изготовителя, согласованной с отделом главного конструктора. Для проверки применяется керосин с выдержкой воздействия не менее 10 мин. Для надежного смачивания трубной доски и обнаружения дефектов рекомендуется осуществлять проверку шва путем заливки керосином трубной доски со стороны поверхности нагрева.

При обнаружении неплотности в сварных швах дефекты должны быть устранены и швы вновь проверены ОТК.

3.17. На верхней и нижней трубных досках каждой секции или каждого куба рядом с маркировкой по п. 3.7д должны наноситься клейма:

- сварщика, производившего приварку труб;
- представителя ОТК, принявшего качество работы.

3.18. Обмуровка и изоляция воздухоподогревателя выполняются при монтаже котлоагрегата.

#### 4. ДОПУСКИ

4.1. Предельные отклонения размеров элементов воздухоподогревателя должны соответствовать требованиям настоящего стандарта или требованиям конструкторской документации, если она предусматривает более точное изготовление.

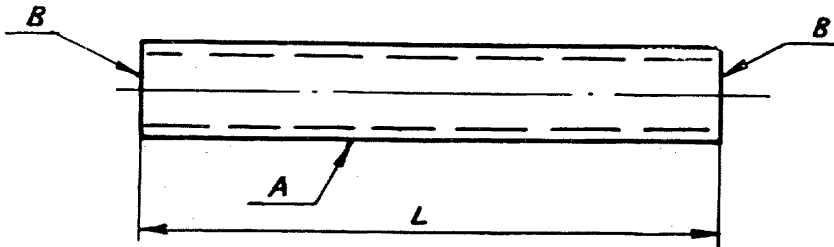
Размеры трубных досок, не оговоренные в чертежах и в настоящем стандарте, должны выполняться по 7 классу точности ОСТ 1010 и ГОСТ 2689—54.

4.2. Трубы, поступающие на сборку, должны отвечать требованиям разд. 2 и 3 настоящего стандарта и, кроме того, следующим:

а) отдельные пологие вмятины на трубах не должны превышать по длине 50 мм и глубине 1,5 мм;

б) высота следов грата на трубе после его удаления не должна превышать 0,5 мм;

в) при разрезке труб неперпендикулярность кромок *B* относительно поверхности *A* (черт. 3) не должна превышать 1 мм. Концы труб не должны иметь заусенцев и рванин;



Черт. 3

г) уменьшение внутреннего диаметра трубы после разрезки не должно превышать допуска на овальность по ГОСТ 10705—63;

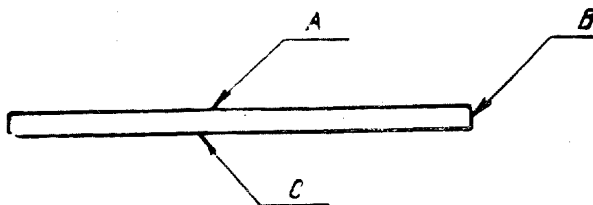
д) закат кромок труб при резке на роликовом станке не должен превышать 1 мм;

е) отклонения по длине готовой трубы *L* (черт. 3) не должны превышать +4 мм при длине трубы до 4,5 м и +6 мм при длине трубы более 4,5 м;

ж) кривизна трубы не должна превышать 1 мм на 1 м ее длины при общем прогибе трубы (черт. 3) не более 4 мм.

4.3. Устанавливаются следующие предельные отклонения размеров трубных досок, поступающих на сборку секций или кубов, кроме указанных в разд. 2 и 3 настоящего стандарта:

а) неплоскостность поверхности *A* и *C* (черт. 4) — не более 2 мм;



Черт. 4

б) непрямолинейность поверхности *A* на всей длине доски: не более 5 мм — при размере доски до 2 м и не более 7 мм — при размере доски свыше 2 м;

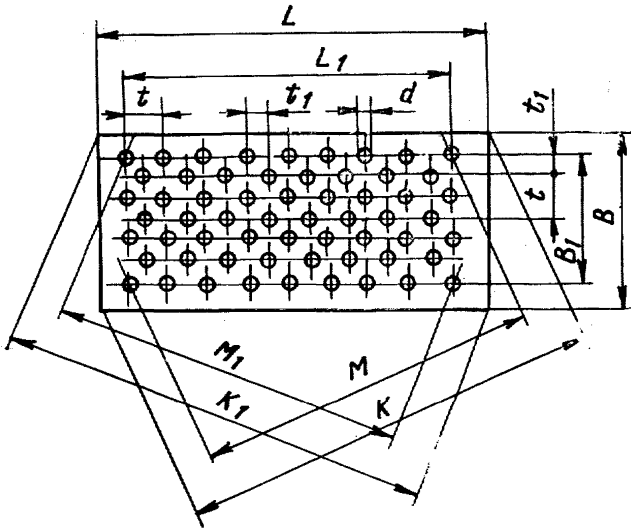
в) неплоскостность кромок *B* трубных досок — не более 2 мм;

г) неперпендикулярность кромок *B* относительно поверхности *A*: не более 1 мм при толщине трубной доски до 10 мм и не более 2 мм — при толщине трубной доски свыше 10 мм;

д) непараллельность поверхности *A* относительно поверхности *C* — не более 2 мм;

ж) нецилиндричность поверхности *A* — не более 1 мм на длине 1 м; изогнутость — не более 4 мм на всей длине.

4.4. Предельные отклонения габаритных размеров трубных досок и расположения отверстий в них (черт. 5) не должны превышать указанных в табл. 2.



Черт. 5

Таблица 2

Размеры в мм

Показатели	Предельные отклонения
Длина $L$ и ширина $B$ доски:	
до 2,5 м	$\pm 3$
свыше 2,5 м	$\pm 4$
Разность диагоналей $K - K_1$ , не более	5
Расстояние между крайними отверстиями по длине $L_1$ и ширине $B_1$ доски	$\pm 6$
Разность диагоналей $M - M_1$ , не более	5
Шаги труб $t$ и $t_1$	$\pm 1$

4.5. Предельные отклонения диаметра отверстий в трубных досках (черт. 5) не должны превышать указанных в табл. 3.

Таблица 3

мм		
Наружный диаметр трубы	Минимальный диаметр отверстия	Максимальный диаметр отверстия
30	30,6	31,2
40	40,6	41,5
51	51,6	52,5

4.6. При изготовлении перепускной системы, компенсаторов, щитов обшивки, опорных рам и других стальных конструкций предельные отклонения их размеров должны соответствовать ОСТ 24.030.30—74. Предельные отклонения размеров готовых перепускных коробов приведены в табл. 4, готовых компенсаторов — в табл. 5, готовых рам кубов и щитов обшивки — в табл. 6 и готовых опорных рам — в табл. 7.

Таблица 4

мм	
Показатели	Предельные отклонения
Габариты присоединительных фланцев:	
при размере до 4,5 м	± 4
при размере свыше 4,5 м	± 6
Разность диагоналей	
при размере до 4,5 м	6
при размере свыше 4,5 м	8
Прогиб фланца:	
на 1 м длины	2
на весь размер, не более	5
Неплоскостность стенок на 1 м <sup>2</sup> площади листа	
при толщине до 5 мм	± 20
свыше 5 мм	± 10

Таблица 5

мм	
Показатели	Предельные отклонения
Габариты присоединительных фланцев:	
при размере до 4,5 м	± 4
при размере свыше 4,5 м	± 6

Продолжение табл. 5

мм	
Показатели	Предельные отклонения
Разность диагоналей	
при размере до 4,5 м	6
при размере свыше 4,5 м	8
Расстояние между плоскостями фланцев	—5
Высота волны компенсирующей части	±5
Прогиб фланца:	
на 1 м	2
на весь размер, не более	5

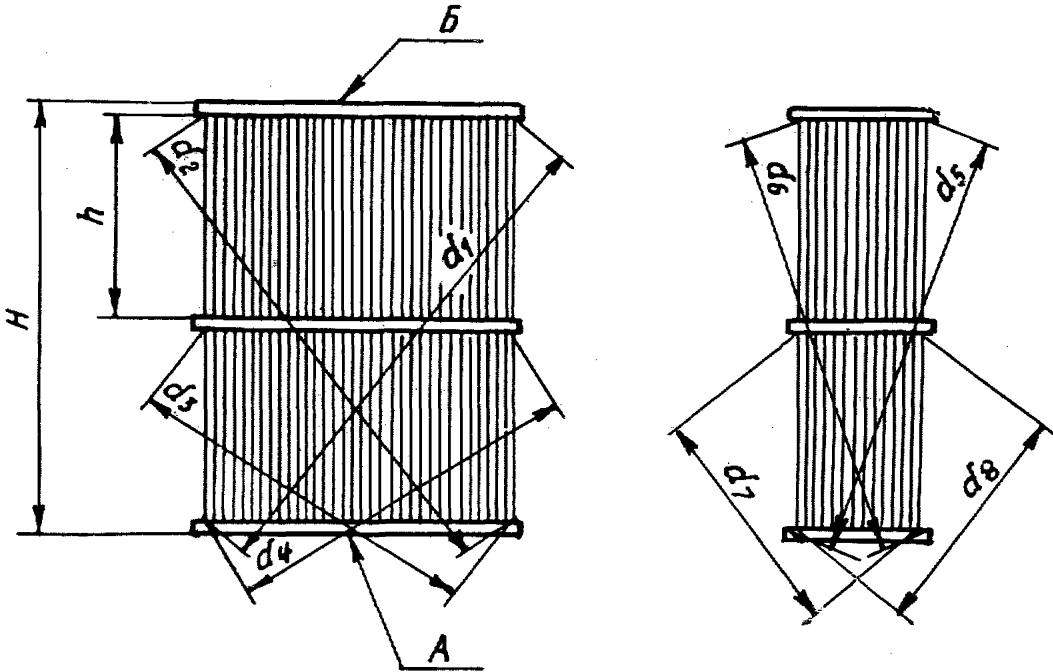
Таблица 6

мм	
Показатели	Предельные отклонения
Габариты:	
при размере до 4,5 м	—4
при размере свыше 4,5 м	—6
Разность диагоналей:	
при размере до 4,5 м	6
при размере свыше 4,5 м	8
Прогиб фланцев:	
на 1 м	1
на весь размер, не более	4
Неплоскостность стенок на 1 м <sup>2</sup> площади листа	
при толщине:	
до 5 мм	±20
свыше 5 мм	±10

Таблица 7

мм	
Показатели	Предельные отклонения
Габариты:	
при размере до 2,5 м	±3
при размере свыше 2,5 м	±4
Разность диагоналей:	
при размере до 2,5 м	6
при размере свыше 2,5 м	8
Прогиб фланцев:	
на 1 м длины	2
на весь размер, не более	3
Непараллельность стенки профиля относительно вертикальной плоскости:	
для швеллеров № 20, не более	1
для швеллеров с № 20 и выше, не более	2

4.7. Предельные отклонения размеров готовых секций (черт. 6) не должны превышать указанных в табл. 8 или в конструкторской документации, если она предусматривает более точное изготовление.



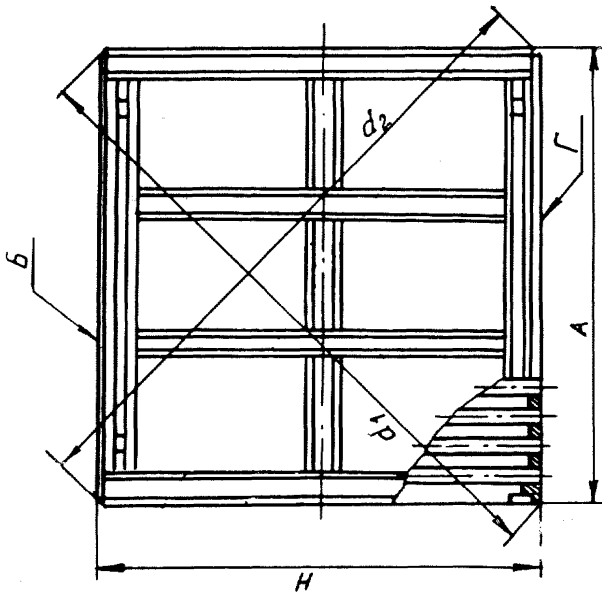
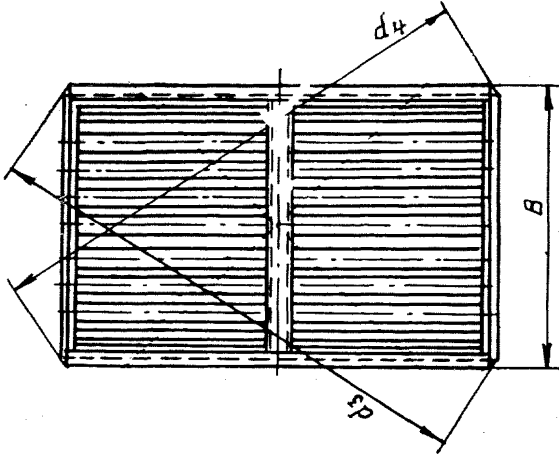
Черт. 6

Таблица 8

мм

Показатели	Предельные отклонения
Высота секции $H$ :	
до 4,5 м	$\pm 4$
свыше 4,5 м	$\pm 6$
Непараллельность трубных досок $A$ и $B$	В пределах допуска по $H$
Расстояние между трубными досками $h$	$\pm 5$
Разность диагоналей $d_1 - d_2, d_5 - d_6$ при $H$ :	
до 4,5 м	6
свыше 4,5 м	8
Разность диагоналей $d_3 - d_4, d_7 - d_8$	8
Отклонение вертикальной оси секции, замеряемое по отвесу* при $H$ :	
до 4,5 м, не более	8
свыше 4,5 м, не более	10
Прогиб трубных досок в секции (проверяется на расстоянии 20—25 мм от кромки доски):	
на 1 м	5
на всю длину, не более	12

\* Отклонение оси секции допускается замерять в горизонтальном положении секции с использованием отвеса и гидроуровня.



черт. 7

4.8. Предельные отклонения размеров готовых кубов (черт. 7) должны соответствовать указанным в табл. 9 или в конструкторской документации, если она предусматривает более точное изготовление.

Таблица 9

мм	
Показатели	Предельные отклонения
Высота куба $H^*$ :	
до 4,5 м	$\pm 4$
свыше 4,5 м	$\pm 6$
Непараллельность трубных досок $B, Г$	В пределах допуска по высоте $H$
Размеры сторон куба $A$ и $B$ :	
до 4,5 м	$\pm 4$
свыше 4,5 м	$\pm 6$
Разность диагоналей $d_1 - d_2, d_3 - d_4$ при размере куба:	
до 4,5 м	6
свыше 4,5 м	8
Отклонение вертикальной оси куба, замеряемое по отвесу, при размере куба:	
до 4,5 м, не более	8
свыше 4,5 м не более	10
Прогиб трубных досок в кубе (проверяется после сварки на расстоянии 20—25 мм от кромки доски):	
на 1 м	5
на всю длину доски, не более	12

\* Отклонение оси куба допускается замерять в горизонтальном положении куба с использованием отвеса и гидроуровня.

## 5. МАРКИРОВАНИЕ, УПАКОВЫВАНИЕ И ТРАНСПОРТИРОВАНИЕ

5.1. Кроме операционного маркирования и клеймения, предусмотренных разд. 3 настоящего стандарта, на каждую сборочную единицу воздухоподогревателя (куб, секция, компенсатор и т. п.) должна наноситься производственная (заводская) маркировка для монтажа и отправочная маркировка.

Производственная и отправочная маркировка должны выполняться по инструкции завода-изготовителя и соответствовать маркировке, указанной на монтажных чертежах и в сопроводительной технической документации.

5.2. На изделиях, подготовленных к отправке, маркируется:

- наименование завода-изготовителя;
- номер заказа;
- номер позиции и отправочной ведомости;
- масса отправочного места (при массе более трех тонн);
- станция и пункт отправления;



- станция и дорога назначения;
- наименование грузополучателя.

5.3. Маркировка должна наноситься по трафарету густой светлой несмываемой краской на окончательно очищенной и окрашенной поверхности.

Места клеймения и маркирования должны быть обведены светлой несмываемой краской.

5.4. Отправочная маркировка должна наноситься на каждое изделие, как правило, в двух местах, удобных для осмотра.

5.5. Готовые элементы воздухоподогревателя, принятые ОТК, должны быть окрашены, а трубные доски и внутренняя часть труб законсервированы на допустимую глубину.

5.6. Для окраски и консервации должны применяться материалы, указанные в конструкторской документации и имеющие паспорт завода-изготовителя.

5.7. Технология окраски и консервации должна определяться инструкцией завода-изготовителя воздухоподогревателя; учитывающей требования конструкторской документации и условия поставки воздухоподогревателя.

5.8. Упаковывание, погрузка, крепление и транспортирование узлов воздухоподогревателя производятся по технологической документации завода-изготовителя, в которой должны быть учтены требования стандарта на поставку котлов и настоящего стандарта.

5.9. В технической документации на транспортирование должна быть предусмотрена надежная удобная строповка и специальные технологические каркасы, исключаящие изменение формы изделия, перекосы, смятие и другие дефекты, а также должны быть указаны места приложения стропов и приварки грузоподъемных деталей (рымов, скоб), центр тяжести сборочных единиц и их масса.

5.10. К упаковыванию не допускаются изделия, не прошедшие предусмотренную технологическим процессом окраску и консервацию.

5.11. Конструкция и способы упаковывания и креплений должны удовлетворять нормам и правилам министерств и ведомств, средствами которых осуществляется транспортирование, и обеспечивать сохранность изделий при погрузочно-разгрузочных операциях, транспортировании и хранении.

5.12. Для сохранности упаковочной документации на отправляемых изделиях должны закрепляться водонепроницаемые пеналы, место крепления которых определяется технической документацией по п. 5.8 настоящего стандарта. Перед упаковыванием в пенал документация должна быть обернута в водонепроницаемую пленку.

## 6. ДОКУМЕНТАЦИЯ

6.1. Для каждого воздухоподогревателя завод-изготовитель должен скомплектовать и отправить заказчику техническую документацию в объеме, предусмотренном действующей в отрасли нормативно-технической документацией.

## 7. ПРИЕМКА

7.1. Трубчатый воздухоподогреватель должен поставляться в виде собранных секций (кубов) и комплектующих узлов в соответствии с требованиями действующей в отрасли нормативно-технической документацией.

7.2. Окончательная приемка воздухоподогревателя производится ОТК завода-изготовителя по конструкторской документации и заводской технологии в соответствии с требованиями действующей в отрасли нормативно-технической документации.

При приемке необходимо проверять:

- комплектность воздухоподогревателя;
- соответствие воздухоподогревателя конструкторской документации;
- соответствие маркировки, окраски, консервации и упаковки требованиям настоящего стандарта;
- полноту пооперационных проверок и испытаний, наличие клейм ОТК;
- комплектность технической документации, поставляемой заказчику в объеме, предусмотренном настоящим стандартом.

## 8. ТЕХНИКА БЕЗОПАСНОСТИ

8.1. Сборочные единицы воздухоподогревателя должны быть проверены расчетом на жесткость, обеспечивающую безопасность погрузочно-разгрузочных и монтажных работ.

8.2. В заводской технологии и в производственных инструкциях должны предусматриваться необходимые меры по обеспечению безопасности работ при изготовлении воздухоподогревателя.

8.3. Для проверки плотности сварных соединений с применением керосина в соответствии с п. 3.16 должны быть предусмотрены противопожарные мероприятия.

---

## СОДЕРЖАНИЕ

	Стр.
1. Технические требования . . . . .	1
2. Материалы . . . . .	2
3. Изготовление . . . . .	4
4. Допуски . . . . .	7
5. Маркирование, упаковывание и транспортирование . . . . .	14
6. Документация . . . . .	16
7. Приемка . . . . .	16
8. Техника безопасности . . . . .	16

Ответственный за выпуск *В. С. Розанова*

Редактор *Л. П. Коняева*

Техн. ред. *Н. П. Белянина*.

Корректор *В. Н. Шонурова*

---

Сдано в набор 6.02.75.	Подписано к печ. 7.03.75.	Формат бум. 60×90 <sup>1</sup> / <sub>16</sub> .
Объем 1 печ. л.	Тираж 1000.	Заказ 120. Цена 20 коп.

---

Редакционно-издательский отдел ЦКТИ им. И. И. Ползунова.  
194021, Ленинград, Политехническая ул., д. 24.

УТВЕРЖДАЮ

Заместитель министра  
энергетического маши-  
ностроения

\_\_\_\_\_  
Ю. В. Котов

30.11.79.

со сроком введения  
с 01.01.80.

Группа Б 21

ИЗМЕНЕНИЕ № I ОСТ 24.030.45-74

"Воздухоподогреватели трубчатые паровых стационар-  
ных котлов. Общие технические условия".

---

Заменить срок действия "до 1 января 1980 года" на  
"до 1 января 1983 года".

Пункт 2.2. Заменить ссылку:

ГОСТ 10704-63 на ГОСТ 10704-76.

Таблица I. Заменить ссылки:

ГОСТ 9467-60 на ГОСТ 9467-75, ГОСТ 8050-64 на ГОСТ 8050-76.