
ФЕДЕРАЛЬНОЕ АГЕНТСТВО
ПО ТЕХНИЧЕСКОМУ РЕГУЛИРОВАНИЮ И МЕТРОЛОГИИ



НАЦИОНАЛЬНЫЙ
СТАНДАРТ
РОССИЙСКОЙ
ФЕДЕРАЦИИ

ГОСТ Р ИСО
105-X18—
2015

Материалы текстильные

ОПРЕДЕЛЕНИЕ УСТОЙЧИВОСТИ ОКРАСКИ

Часть X18

**Метод оценки возможности фенольного
пожелтения материалов**

ISO 105-X18:2007
Textiles — Tests for colour fastness — Part X18:
Assessment of the potential to phenolic yellowing of materials
(IDT)

Издание официальное



Москва
Стандартинформ
2016

Предисловие

1 ПОДГОТОВЛЕН Техническим комитетом по стандартизации ТК 412 «Текстиль», Открытым акционерным обществом «Всероссийский научно-исследовательский институт сертификации» (ОАО «ВНИИС») на основе собственного аутентичного перевода на русский язык международного стандарта, указанного в пункте 4

2 ВНЕСЕН Управлением технического регулирования и стандартизации Федерального агентства по техническому регулированию и метрологии

3 УТВЕРЖДЕН И ВВЕДЕН В ДЕЙСТВИЕ Приказом Федерального агентства по техническому регулированию и метрологии от 9 ноября 2015 г. № 1728-ст

4 Настоящий стандарт идентичен международному стандарту ИСО 105-X18:2007 «Текстиль. Испытания на устойчивость окраски. Часть X18. Оценка возможности фенольного пожелтения материалов» (ISO 105-X18:2007 «Textiles — Tests for colour fastness — Part X18: Assessment of the potential for phenolic yellowing of materials»).

Наименование настоящего стандарта изменено относительно наименования указанного международного стандарта для приведения в соответствие с ГОСТ Р 1.5 (пункт 3.5).

При применении настоящего стандарта рекомендуется использовать вместо ссылочных международных стандартов соответствующие им национальные стандарты Российской Федерации, сведения о которых приведены в дополнительном приложении ДА

5 ВВЕДЕН ВПЕРВЫЕ

Правила применения настоящего стандарта установлены в ГОСТ Р 1.0—2012 (раздел 8). Информация об изменениях к настоящему стандарту публикуется в ежегодном (по состоянию на 1 января текущего года) информационном указателе «Национальные стандарты», а официальный текст изменений и поправок — в ежемесячном информационном указателе «Национальные стандарты». В случае пересмотра (замены) или отмены настоящего стандарта соответствующее уведомление будет опубликовано в ближайшем выпуске ежемесячного информационного указателя «Национальные стандарты». Соответствующая информация, уведомление и тексты размещаются также в информационной системе общего пользования — на официальном сайте Федерального агентства по техническому регулированию и метрологии в сети Интернет (www.gost.ru)

© Стандартиформ, 2016

Настоящий стандарт не может быть полностью или частично воспроизведен, тиражирован и распространен в качестве официального издания без разрешения Федерального агентства по техническому регулированию и метрологии

Содержание

1 Область применения	1
2 Нормативные ссылки	1
3 Термины и определения	1
4 Сущность метода	2
5 Образцы для испытаний	2
6 Аппаратура	2
7 Материалы	2
8 Порядок проведения испытаний	3
9 Оценка	4
10 Протокол испытаний	4
Приложение ДА (справочное) Сведения о соответствии ссылочных международных стандартов национальным стандартам Российской Федерации	5

Материалы текстильные

ОПРЕДЕЛЕНИЕ УСТОЙЧИВОСТИ ОКРАСКИ

Часть X18

Метод оценки возможности фенольного пожелтения материалов

Textiles. Tests for colour fastness. Part X18. Method for assessment of the potential to phenolic yellowing of materials

Дата введения — 2016—09—01

1 Область применения

Настоящий стандарт устанавливает метод оценки возможности фенольного пожелтения текстильных материалов.

Данный метод является специфичным к фенольному пожелтению и не охватывает множество других возможных случаев пожелтения, возникающего на текстильных материалах.

Примечание — Применение этого метода не гарантирует, что испытанные материалы не пожелтеют по какой-либо другой причине. Данный метод используют в качестве скрининг-тестов (испытаний на отбраковку), которые, как показывает практика, значительно снижают количество жалоб на фенольное пожелтение, стимулируя проведение корректирующих действий в отношении материалов, проявляющих пожелтение при испытании.

2 Нормативные ссылки

В настоящем стандарте использованы нормативные ссылки на следующие международные стандарты:

ИСО 105-A01:2010 Текстиль. Испытания на устойчивость окраски. Часть A01. Общие принципы проведения испытаний (ISO 105-A01:2010, Textiles — Tests for colour fastness — Part A01: General principles of testing)

ИСО 105-A03:1993 Текстиль. Испытания на устойчивость окраски. Часть A03. Серая шкала для оценки окрашивания (ISO 105-A03:1993, Textiles — Tests for colour fastness — Part A03: Grey scale for assessing staining)

ИСО 105-A04:1989 Текстиль. Испытания на устойчивость окраски. Часть A04. Метод инструментальной оценки степени окрашивания смежных тканей (ISO 105-A04:1989, Textiles — Tests for colour fastness — Part A04: Method for the instrumental assessment of the degree of staining)

3 Термины и определения

В настоящем стандарте применены следующие термины с соответствующими определениями:

3.1 **фенольное пожелтение** (phenolic yellowing): Изменение цвета текстильного материала, вызванное действием оксидов азота и соединений фенола, в результате которого происходит его пожелтение.

3.2 **возможность фенольного пожелтения** (potential to phenolic yellowing): Вероятность или способность к фенольному пожелтению.

4 Сущность метода

Готовят комплект для испытания, состоящий из бумаги, испытуемых образцов и контрольного материала.

Каждый образец и контрольный материал отдельно помещают между сложенной пополам бумагой, а затем между двумя горизонтально расположенными стеклянными пластинками. Пластинки, образцы, бумагу и контрольный материал складывают в стопку и плотно заворачивают в пленку из бутилгидрокситолуола (БГТ), не содержащую полиэтилена, таким образом, чтобы получилась воздухо непроницаемая упаковка.

Упаковку загружают в испытательное устройство, которое помещают в термостат/сушильную печь на установленный срок при заданной температуре.

После извлечения из термостата/сушильной печи испытательного устройства упаковку охлаждают.

Затем упаковку открывают и сразу же оценивают образцы и контрольную ткань путем сравнения по серой шкале для оценки окрашивания.

5 Образцы для испытаний

5.1 Выбирают образцы, представительные для полученной пробы, или по соглашению между заинтересованными сторонами.

5.2 Если испытывают пряжу или волокно, то берут их в массе, достаточной для того, чтобы вручную сформировать «коврик» размерами 100 × 30 мм.

6 Аппаратура

6.1 Стеклянные пластинки размерами $(100 \pm 1) \times (40 \pm 1) \times (3 \pm 0,5)$ мм.

Стеклянные пластинки тщательно промывают перед каждым испытанием моющим средством, которое не оставляет следов (например спиртом).

6.2 Термостат или сушильная печь, поддерживающие температуру (50 ± 3) °С.

6.3 Испытательное устройство, состоящее из рамки из нержавеющей стали, к которой прилагается груз массой $(5 \pm 0,1)$ кг и плотно подогнанное основание минимальными размерами 60 × 115 мм.

Испытательное устройство должно быть сконструировано таким образом, чтобы, при удалении груза в процессе испытания, давление, прикладываемое к образцам, оставалось неизменным.

7 Материалы

7.1 Бумага для испытания¹⁾ размерами $(100 \pm 2) \times (75 \pm 2)$ мм и плотностью (88 ± 7) г/м² при температуре 20 °С из чистой (более 98 %) целлюлозы, обработанной 2,6-ди-трет-бутил-4-нитрофенолом концентрации менее 0,1 %, чтобы получить по серой шкале для оценки изменения окраски не более «3» балла (т. е. 2/3, 2, и т. д.) для контрольной ткани.

Для каждого испытания используют новую бумагу.

Хранят бумагу для испытания в упаковке многократного применения из алюминиевой фольги в сухом прохладном месте или лаборатории с кондиционированным воздухом. Используют в течение 6 мес. после вскрытия упаковки.

П р и м е ч а н и е — Рекомендуется надевать защитные перчатки во время работы.

7.2 Контрольный материал²⁾ размерами $(100 \pm 2) \times (30 \pm 2)$ мм из белого полиамида, который заведомо пожелтеет в испытании методом, изложенным в настоящем стандарте.

¹⁾ Бумагу для испытания можно приобрести у следующих источников: James H Heal & CoLtd, Richmond Works, Halifax, HX3 6EP, UK, или SDL-Atlas, PO Box 162, Crown Royal, Shawcross Street, Stockport, SK1 3JW, UK. Эта информация приведена для удобства пользователей настоящего документа и не указывает на предпочтение со стороны ИСО в отношении этой продукции.

²⁾ Контрольный материал можно приобрести у следующих источников: James H Heal & CoLtd, Richmond Works, Halifax, HX3 6EP, UK, или SDL-Atlas, PO Box 162, Crown Royal, Shawcross Street, Stockport, SK1 3JW, UK. Эта информация приведена для удобства пользователей настоящего документа и не указывает на предпочтение со стороны ИСО в отношении этой продукции.

Для каждого испытания используют новую контрольную ткань.

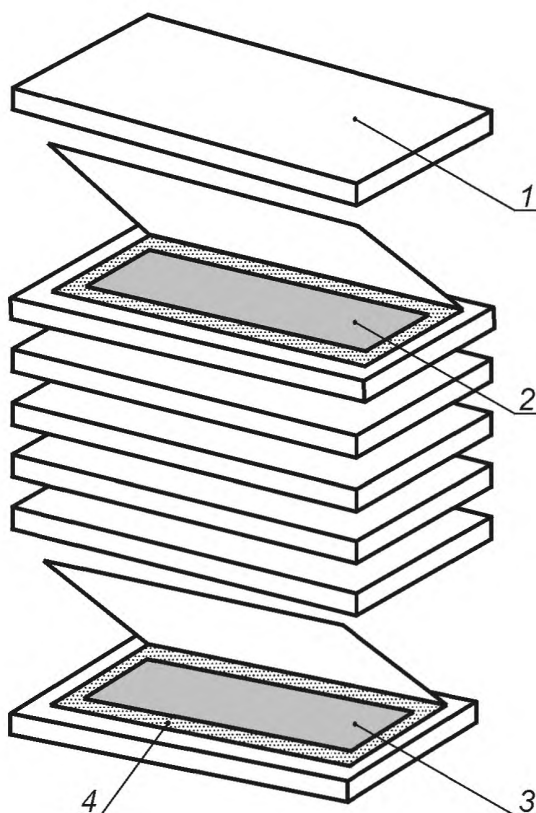
Хранят контрольный материал в упаковке из алюминиевой фольги многократного применения в сухом прохладном месте.

7.3 БГТ-пленка, не содержащая полиэтилена, толщиной приблизительно 63 мкм, минимальными размерами $(400 \pm 5) \times (200 \pm 5)$ мм.

7.4 Серая шкала для оценки изменения окраски по ИСО 105-A03.

8 Порядок проведения испытаний

8.1 Приготавливают герметичную упаковку, включающую семь стеклянных пластинок (6.1), до шести листов бумаги (7.1), до пяти образцов (см. раздел 5) и один контрольный материал (7.2), как приведено на рисунке 1.



1 — семь стеклянных пластинок; 2 — пять образцов для испытания; 3 — контрольный материал; 4 — шесть пропитанных листов бумаги

Рисунок 1 — Комплект для испытания

8.2 Помещают каждый отдельный образец и контрольный материал между бумагой, сложенной пополам вдоль большей стороны длиной 100 мм, сделав таким образом шесть укладок. Каждую укладку помещают между стеклянными пластинками таким образом, чтобы она была отделена от соседней стеклянной пластинкой.

Если испытывают менее пяти образцов, в упаковке используют семь пластинок. Для меньшего числа образцов в испытании контрольный материал также используют.

8.3 Стопку пластинок, бумаги, образцов и контрольного материала плотно оборачивают тремя слоями БГТ-пленки, не содержащей полиэтилен (7.3), и проклеивают липкой лентой, чтобы создать воздухо непроницаемую упаковку.

8.4 Упаковку помещают в испытательное устройство (6.3) таким образом, чтобы к образцам был приложен груз массой $(5 \pm 0,1)$ кг.

П р и м е ч а н и е — Каждое испытательное устройство должно вмещать три упаковки, уложенные одну на другую.

8.5 Помещают испытательное устройство в боковом положении в термостат/сушильную печь на период (960 ± 15) мин при температуре (50 ± 3) °С.

8.6 После извлечения упаковки из термостата/сушильной печи и испытательного устройства дают ей остыть.

П р и м е ч а н и е — Неокрашенные испытуемые образцы в своем натуральном цвете обрабатывают таким же образом, как окрашенные.

9 Оценка

9.1 Оценивают образцы в течение 30 мин после вскрытия упаковки, поскольку изменение окраски, возникшее в ходе испытания, на некоторых материалах может быстро побледнеть под действием воздуха.

9.2 Сначала исследуют контрольный материал, чтобы убедиться в ее пожелтении, как минимум, на «3» балла, используя серую шкалу для оценки изменения окраски. Это подтверждает, что испытание прошло успешно. Если контрольный материал не пожелтел, повторяют испытание, используя новые материалы и образцы.

9.3 Оценивают изменение окраски образцов с окраской исходного материала, от которого образцы отбирались, используя серую шкалу для оценки изменения окраски (в соответствии с условиями наблюдения по ИСО 105-A01) или оценку с помощью приборов (по ИСО 105-A04).

10 Протокол испытаний

Протокол испытаний должен включать следующую информацию:

- a) ссылка на настоящий стандарт;
- b) идентификация образца для испытания и методика испытания, если требуется;
- c) описание серой шкалы для оценки изменения окраски в результате возможного фенольного пожелтения материалов.

**Приложение ДА
(справочное)**

**Сведения о соответствии ссылочных международных стандартов национальным стандартам
Российской Федерации**

Т а б л и ц а ДА.1

Обозначение ссылочного международного стандарта	Степень соответствия	Обозначение и наименование соответствующего национального стандарта
ИСО 105-A01:2010	—	*
ИСО 105-A03:1993	IDT	ГОСТ Р ИСО 105-A03—99 «Материалы текстильные. Определение устойчивости окраски. Часть А03. Серая шкала для оценки степени закрашивания»
ИСО 105-A04:1989	IDT	ГОСТ Р ИСО 105-A04—99 «Материалы текстильные. Определение устойчивости окраски. Часть А04. Метод инструментальной оценки степени закрашивания смежных тканей»
<p>* Соответствующий национальный стандарт отсутствует. До его утверждения рекомендуется использовать перевод на русский язык данного международного стандарта. Перевод данного международного стандарта находится в Федеральном информационном фонде технических регламентов и стандартов.</p> <p>П р и м е ч а н и е — В настоящей таблице использовано следующее условное обозначение степени соответствия стандартов:</p> <p>- IDT — идентичные стандарты.</p>		

УДК 677.016.471:006.354

ОКС 59.080.01

Ключевые слова: материалы текстильные, устойчивость, окраска, фенольное пожелтение, испытание, метод, серая шкала, оценка, протокол

Редактор *И.В. Гоголь*
Технический редактор *В.Ю. Фотиева*
Корректор *В.И. Варенцова*
Компьютерная верстка *А.Н. Золотаревой*

Сдано в набор 18.02.2016. Подписано в печать 21.03.2016. Формат 60 × 84 $\frac{1}{8}$. Гарнитура Ариал.
Усл. печ. л. 1,40. Уч.-изд. л. 1,05. Тираж 31 экз. Зак. 805.

Издано и отпечатано во ФГУП «СТАНДАРТИНФОРМ», 123995 Москва, Гранатный пер., 4.
www.gostinfo.ru info@gostinfo.ru