
МЕЖГОСУДАРСТВЕННЫЙ СОВЕТ ПО СТАНДАРТИЗАЦИИ, МЕТРОЛОГИИ И СЕРТИФИКАЦИИ
(МГС)

INTERSTATE COUNCIL FOR STANDARDIZATION, METROLOGY AND CERTIFICATION
(ISC)

МЕЖГОСУДАРСТВЕННЫЙ
СТАНДАРТ

ГОСТ
IEC/TS 62441—
2014

**Меры защиты от воспламенения
аудио-/видеоаппаратуры, оборудования
информационных и коммуникационных технологий,
случайно возникшего от пламени свечи**

(IEC/TS 62441:2011, IDT)

Издание официальное



Москва
Стандартинформ
2018

Предисловие

Цели, основные принципы и основной порядок проведения работ по межгосударственной стандартизации установлены в ГОСТ 1.0—2005 «Межгосударственная система стандартизации. Основные положения» и ГОСТ 1.2—2015 «Межгосударственная система стандартизации. Стандарты межгосударственные, правила и рекомендации по межгосударственной стандартизации. Правила разработки, принятия, обновления и отмены»

Сведения о стандарте

1 ПОДГОТОВЛЕН Автономной некоммерческой организацией Научно-технический центр сертификации электрооборудования «ИСЭП» (АНО «НТЦСЭ «ИСЭП»)

2 ВНЕСЕН Федеральным агентством по техническому регулированию и метрологии (Росстандарт)

3 ПРИНЯТ Межгосударственным советом по стандартизации, метрологии и сертификации (протокол от 20 октября 2014 г. № 71-П)

За принятие проголосовали:

Краткое наименование страны по МК (ИСО 3166) 004—97	Код страны по МК (ИСО 3166) 004—97	Сокращенное наименование национального органа по стандартизации
Азербайджан	AZ	Азстандарт
Армения	AM	Минэкономики Республики Армения
Беларусь	BY	Госстандарт Республики Беларусь
Киргизия	KG	Кыргызстандарт
Молдова	MD	Молдова-Стандарт
Россия	RU	Росстандарт
Таджикистан	TJ	Таджикстандарт
Узбекистан	UZ	Узстандарт

4 Приказом Федерального агентства по техническому регулированию и метрологии от 13 октября 2015 г. № 1553-ст межгосударственный стандарт ГОСТ IEC/TS 62441—2014 введен в действие в качестве национального стандарта Российской Федерации с 1 ноября 2016 г.

5 Настоящий стандарт идентичен международному документу IEC/TS 62441:2011 «Меры защиты от воспламенения аудио-/видеоаппаратуры, оборудования информационных и телекоммуникационных технологий, случайно возникшего от пламени свечи» («Safeguards against accidentally caused candle flame ignition for audio/video, communication and information technology equipment», IDT).

Международный документ разработан Международной электротехнической комиссией (IEC). Официальные экземпляры международного документа, на основе которого подготовлен настоящий межгосударственный стандарт, и международные стандарты, на которые даны ссылки, имеются в Федеральном информационном фонде технических регламентов и стандартов.

При применении настоящего стандарта рекомендуется использовать вместо ссылочных международных стандартов соответствующие им межгосударственные стандарты, сведения о которых приведены в дополнительном приложении ДА

6 ВВЕДЕН ВПЕРВЫЕ

7 ПЕРЕИЗДАНИЕ. Сентябрь 2018 г.

Информация об изменениях к настоящему стандарту публикуется в ежегодном информационном указателе «Национальные стандарты», а текст изменений и поправок — в ежемесячном информационном указателе «Национальные стандарты». В случае пересмотра (замены) или отмены настоящего стандарта соответствующее уведомление будет опубликовано в ежемесячном информационном указателе «Национальные стандарты». Соответствующая информация, уведомление и тексты размещаются также в информационной системе общего пользования — на официальном сайте Федерального агентства по техническому регулированию и метрологии в сети Интернет (www.gost.ru)

© Стандартиформ, оформление, 2018



В Российской Федерации настоящий стандарт не может быть полностью или частично воспроизведен, тиражирован и распространен в качестве официального издания без разрешения Федерального агентства по техническому регулированию и метрологии

Содержание

1 Область применения	1
2 Нормативные ссылки	1
3 Термины и определения	1
4 Предупреждение для пользователей	2
5 Контроль увеличения огня	3
5.1 Общие положения	3
5.2 Определение областей, доступных для пламени свечи	3
5.3 Методика испытаний	5
5.4 Испытание продолжительным воздействием пламени	5
Приложение ДА (справочное) Сведения о соответствии ссылочных международных стандартов межгосударственным стандартам	7
Библиография	8

Введение

Официальные решения или соглашения международной электротехнической комиссии (МЭК) по техническим вопросам выражают, насколько это возможно, международное согласованное мнение, относящееся к этим вопросам, так как каждый технический комитет имеет представителей от всех заинтересованных национальных комитетов.

Выпускаемые документы имеют форму рекомендаций для международного использования, публикуются в виде стандартов, технических отчетов или руководств и принимаются национальными комитетами именно в таком качестве.

В целях содействия международной унификации (единой системе) национальные комитеты МЭК обязуются при разработке национальных и региональных стандартов брать за основу международные стандарты МЭК, насколько это позволяют условия данной страны. Любое расхождение между стандартами МЭК и соответствующими национальными или региональными стандартами должно быть ясно обозначено в последних.

Настоящий международный документ подготовлен Техническим комитетом МЭК 108 «Безопасность электронного оборудования в пределах аудио-, видеоаппаратуры, оборудования информационных технологий и технологий связи».

Текст настоящего документа основан на следующих документах:

Рассматриваемый проект	Отчет о голосовании
108/391/DTS	108/412/RVC

Полную информацию о голосовании по утверждению настоящего документа можно найти в отчете о голосовании, указанном выше в таблице.

В настоящем документе методы испытаний выделены курсивом.

Меры защиты от воспламенения аудио-/видеоаппаратуры, оборудования информационных и коммуникационных технологий, случайно возникшего от пламени свечи

Safeguards against accidentally caused candle flame ignition for audio/video, communication and information technology equipment

Дата введения — 2016—11—01

1 Область применения

Настоящий стандарт устанавливает меры безопасности для снижения вероятности возникновения пожара внутри помещения в результате случайного воспламенения от пламени свечи внешних корпусов аудио-/видеоаппаратуры и оборудования информационных и коммуникационных технологий бытового применения.

Примечание — Настоящий стандарт может быть применен только для телевизионных приемников. Допускается использование настоящего стандарта для других изделий только в тех случаях, когда оценка риска указывает на проблемы с этими изделиями.

2 Нормативные ссылки

Для применения настоящего стандарта необходимы следующие ссылочные документы. Для датированных ссылок применяется только указанное издание ссылочного документа, для недатированных ссылок применяют последнее издание ссылочного документа (включая все изменения к нему).

IEC 60695-11-5, Fire hazard testing — Part 11-5: Test flames — Needle-flame test method — Apparatus, confirmatory test arrangement and guidance (Испытания на пожароопасность. Часть 11-5. Типы испытательного пламени. Методы испытания игольчатым пламенем. Аппаратура и руководство для проведения испытаний на соответствие техническим условиям)

IEC 60695-11-10, Fire hazard testing — Part 11-10: Test flames — 50 W horizontal and vertical flame test methods (Испытания на пожароопасность. Часть 11-10. Типы испытательного пламени. Методы испытаний вертикальным и горизонтальным пламенем с энергией 50 Вт)

IEC 60695-11-20, Fire hazard testing — Part 11-20: Test flames — 500 W flame test methods (Испытания на пожароопасность. Часть 11-20. Типы испытательного пламени. Методы испытаний пламенем с энергией 500 Вт).

3 Термины и определения

В настоящем стандарте применены следующие термины с соответствующими определениями:

3.1 **горючий материал** (combustible material): Органический материал способный возгораться от пламени свечи.

Примечания

1 Металл или керамика — примеры материалов, являющихся негорючими при воздействии пламени свечи.

2 Все пластмассы рассматривают как горючие при воздействии пламени свечи, независимо от их класса воспламеняемости.

3.2 **классификация воспламеняемости материалов** (flammability classification of materials): Классификация поведения материала по горению и затуханию.

Примечания

1 Классы материалов определены в 3.2.1—3.2.4. Если требуется определенный класс материала, то всегда допускается использование материала, который выше по классификации.

2 Применительно к требованиям настоящего стандарта материал класса воспламеняемости 5VA оценивают выше материала класса воспламеняемости 5VB, материал класса воспламеняемости 5VB — выше материала класса воспламеняемости V-0, материал класса воспламеняемости V-0 — выше материала класса воспламеняемости V-1 (см. 5.1).

3 Применительно к требованиям настоящего стандарта материалы класса воспламеняемости V-2 или HB оценивают ниже материала класса воспламеняемости V-1 (см. 5.1). Более подробно классификация представлена в IEC 60695-11-10.

3.2.1 материал класса воспламеняемости V-0 (V-0 class material): Материал, испытанный с наименьшей используемой толщиной, применяют и относят к классу воспламеняемости V-0 по IEC 60695-11-10.

3.2.2 материал класса воспламеняемости V-1 (V-1 class material): Материал, испытанный с наименьшей используемой толщиной, применяют и относят к классу воспламеняемости V-1 по IEC 60695-11-10.

Примечание — Древесину и материал на древесной основе толщиной не менее 6 мм рассматривают как отвечающие требованиям класса воспламеняемости V-1.

3.2.3 материал класса воспламеняемости 5VA (5VA class material): Материал, испытанный с наименьшей используемой толщиной, применяют и относят к классу воспламеняемости 5VA по IEC 60695-11-20.

3.2.4 материал класса воспламеняемости 5VB (5VB class material): Материал, испытанный с наименьшей используемой толщиной, применяют и относят к классу воспламеняемости 5VB по IEC 60695-11-20.

3.3 отдельный элемент (individual item): Оборудование или часть оборудования со своим внешним корпусом, для нормальной работы которого не требуется физический контакт с другим оборудованием или частью другого оборудования.

Примечание — Отдельный элемент может иметь электрическое соединение с другим оборудованием и может включать или не включать в себя собственный источник питания.

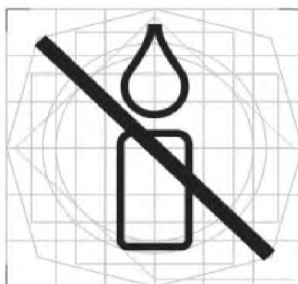
3.4 область, доступная для пламени свечи (candle flame accessible area): Область горячего материала на внешней поверхности отдельного элемента, к которой прикладывают пламя условной свечи.

Примечание — Критерий определения см. в 5.2.

4 Предупреждение для пользователей

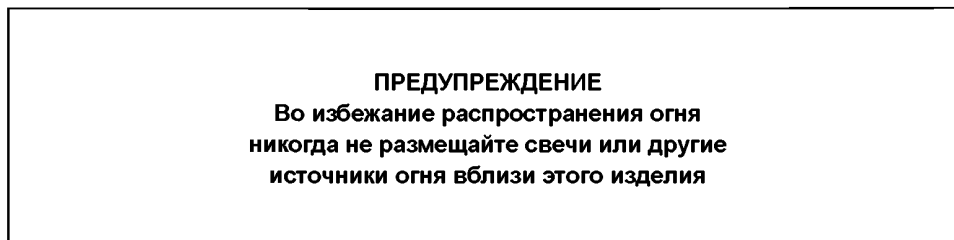
Если отдельный элемент имеет внешний корпус из горючего материала массой более 300 г и хотя бы часть его находится в пределах области, доступной для пламени свечи, то пользователи должны быть информированы о рисках, связанных с горящими свечами. Данная информация должна содержаться в руководстве пользователя, поставляемом с оборудованием, или соответствующая предупреждающая маркировка должна быть нанесена на оборудование.

Если в качестве маркировки используют символ, то он должен соответствовать приведенному ниже (IEC 60417-Pg10-040) и его высота должна быть не менее 10 мм.



Примечание — Для данного символа цвета из ISO 3864 не применяют.

Если используют предупреждающую надпись, то она должна содержать следующий или аналогичный текст; высота букв — не менее 3 мм:



Соответствие данному требованию проверяют визуальным осмотром.

5 Контроль увеличения огня

5.1 Общие положения

Отдельный элемент, случайно подверженный воздействию пламени свечи, должен снизить вероятность распространения огня на близкорасположенные элементы, ограничивая рост пламени.

Отдельный элемент, имеющий область, доступную для пламени свечи, считают соответствующим требованиям настоящего стандарта, если выполнено одно из следующих условий:

- а) общая масса горючих материалов, расположенных на внешней поверхности, не превышает 300 г;
- б) горючий материал, используемый в областях, доступных для пламени свечи, имеет класс воспламеняемости V-1.

Примечание 1 — При приложении испытательного пламени в горизонтальном положении (см. рисунок 2) часть пламени находится выше осевой линии точки приложения, что позволяет рассматривать области, расположенные непосредственно над осевой линией, на предмет их класса воспламеняемости или их горючести [см. так же 5.1, перечисление с)];

с) горючие материалы, используемые в областях, доступных для пламени свечи, при испытании по 5.4 горят пламенем в течение не более 3 мин.

Условия, приведенные в перечислениях б) и с), не распространяются на отдельные части, расположенные в области, доступной для пламени свечи, и сделанные из горючего материала с классом воспламеняемости ниже V-1 если:

- масса горючего материала с классом воспламеняемости ниже V-1 каждой отдельной части не превышает 25 г и
- общая масса всех этих отдельных частей не превышает 10 % общей массы горючего материала (не более 300 г), расположенного на внешней поверхности отдельного элемента.

Примечание 2 — Примерами таких отдельных частей являются: кнопки, выключатели, крышки и лицевые шкалы.

При определении массы внешнего корпуса или отдельных частей, необходимо учитывать их массу только между наиболее выдающейся снаружи поверхностью и плоскостью, находящейся на одной линии с внутренней поверхностью внешнего корпуса.

Дерево и материал на древесной основе толщиной не менее 6 мм рассматривают как удовлетворяющий требованиям для материала класса V-1.

Примечание 3 — По возможности рекомендуется свести к минимуму количество огнестойких материалов вредных для экологии.

Соответствие данному требованию проверяют визуальным осмотром, измерением и, при необходимости, испытанием по 5.4.

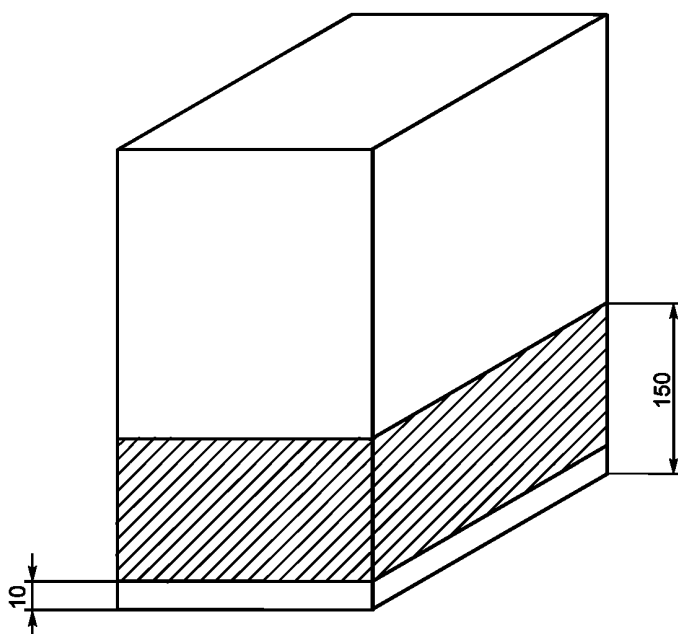
5.2 Определение областей, доступных для пламени свечи

Областями доступными для пламени свечи считают следующие внешние поверхности отдельного элемента:

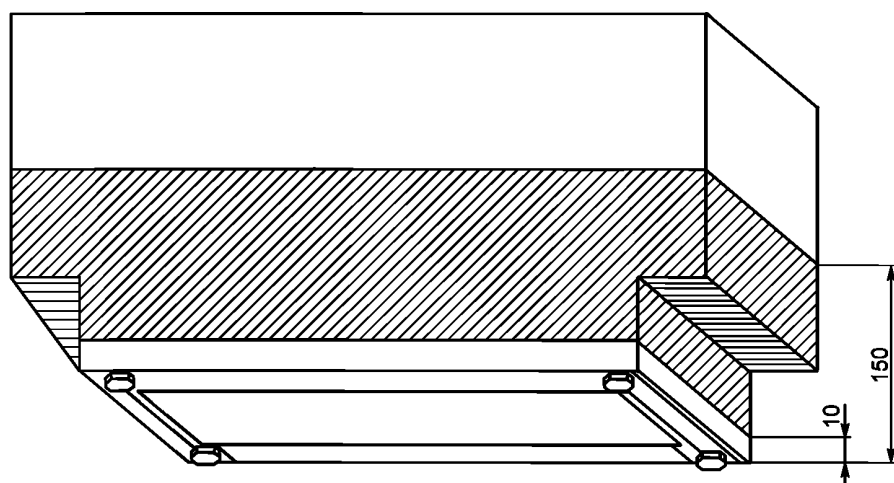
- поверхности, находящиеся в вертикальном положении относительно опорной поверхности или нависающие над ней и расположенные непосредственно над опорной поверхностью на расстоянии от 10 до 150 мм (см. рисунок 1);
- нижняя часть, которая в нормальном положении для использования находится на 10 мм выше уровня опорной поверхности.

При определении областей, доступных для пламени свечи, дверцы, выдвижные устройства и части, предназначенные для удаления пользователем, закрывают или помещают в их нормальное положение.

Примечание 1 — Понятие «вертикальное положение» не означает абсолютно вертикальное положение, поэтому рассматривают любую поверхность, которой может касаться пламя свечи длиной 150 мм и диаметром 20 мм, в то время как сама свеча находится в соприкосновении с опорной поверхностью. Предполагается, что типичная свеча, используемая в домашних условиях, имеет диаметр 20 мм.



Оборудование с прямыми вертикальными боковыми поверхностями



Оборудование с нависающей или ступенчатой частью

Рисунок 1 — Примеры областей доступных для пламени свечи

Примечание 2 — Выделенные штриховкой области на рисунке 1 демонстрируют общие принципы определения областей приложения испытательного пламени. Для определения областей, доступных для пламени свечи, используют практический подход. Как правило, верхнюю часть оборудования не рассматривают. Однако исключением могут быть вертикальные поверхности высотой более 10 мм, прилегающие к большим горизонтальным поверхностям, такие, например, как нависающие или ступенчатые части внешнего корпуса.

5.3 Методика испытаний

5.3.1 Предварительная подготовка

Отдельный элемент подвергают предварительной подготовке в течение не менее 24 ч при температуре окружающей среды от (23 ± 2) °С и относительной влажности (50 ± 5) %. После предварительной подготовки отдельный элемент извлекают из камеры и испытывают в течение часа. Отдельный элемент испытывают в лаборатории при температуре окружающей среды от 15 °С до 35 °С и относительной влажности от 45 % до 75 %.

5.3.2 Установка отдельного элемента

Отдельные элементы испытывают отдельно.

Во время испытания отдельный элемент не подключают к источнику электропитания.

Отдельный элемент испытывают без расходных материалов и носителей информации.

Отдельный элемент размещают на гладкой, плоской и негорючей опорной поверхности. Размеры опорной поверхности должны позволять размещать отдельный элемент в пределах границ его поверхностей, при этом необходимо учитывать любые возможные разрушения при проведении испытания. Опорная поверхность должна быть выполнена из цельного куска материала без каких либо стыков.

После каждого испытания опорную поверхность очищают от любых остатков отдельного элемента.

5.3.3 Источник воспламенения

В качестве источника воспламенения используют игольчатую горелку и испытательное пламя высотой 12 мм по IEC 60695-11-5.

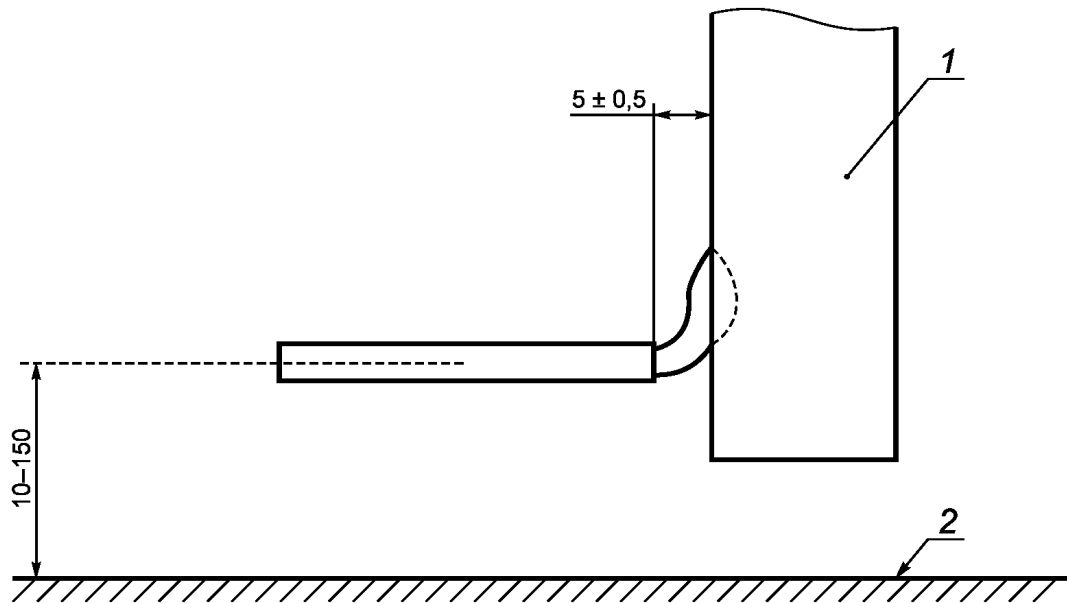
5.4 Испытание продолжительным воздействием пламени

После предварительной подготовки и выполнения других процедур по 5.3, конец трубки горелки размещают на расстоянии $(5 \pm 0,5)$ мм от области, доступной для пламени свечи (см. рисунок 2), при этом трубка горелки должна находиться в горизонтальном положении с отклонением от горизонтали $\pm 5^\circ$. Осевая линия горелки должна находиться в пределах области, доступной для пламени свечи. Испытательное пламя оставляют в неподвижном состоянии на 3 мин, если только поверхность не расплавится или не отклонится в сторону от пламени. Если горение пламенем, включая горение материалов, отделяющихся в виде капель от отдельного элемента, по истечении 3 мин после отведения испытательного пламени отсутствует, то испытательное пламя передвигают к другой области, доступной для пламени свечи, и процедуру повторяют до тех пор, пока каждая подходящая для испытания поверхность в пределах области, доступной для пламени свечи, не будет испытана.

Примечание — Подходящие для испытания поверхности должны иметь различные отличительные черты, такие как форма, толщина или отверстия.

Если время горения пламенем при каждом испытании не превышает 3 мин, то считают что отдельный элемент соответствует требованиям 5.1.

При проведении испытания отдельный элемент устанавливают в любом возможном для нормального использования положении.



1 — испытуемый образец; 2 — опорная поверхность

Рисунок 2 — Положение горелки с игольчатым пламенем

Приложение ДА
(справочное)Сведения о соответствии ссылочных международных стандартов
межгосударственным стандартам

Таблица ДА.1

Обозначение ссылочного международного стандарта	Степень соответствия	Обозначение и наименование соответствующего межгосударственного стандарта
IEC 60695-11-5	—	*
IEC 60695-11-10	—	*
IEC 60695-11-20	—	*

* Соответствующий национальный стандарт отсутствует. До его утверждения рекомендуется использовать перевод на русский язык данного международного стандарта.

Библиография

- | | |
|--|--|
| IEC 60417
(МЭК 60417) | Graphical symbols for use on equipment (Графические символы для использования на оборудовании) |
| ISO 3864 (all parts)
[ИСО 3864 (все части)] | Graphical symbols — Safety colours and safety signs (Графические символы — Цветовое обозначение безопасности и символы безопасности) |

УДК 621.3.002.5.001.4:006.354

МКС 35.260, 97.020

IDT

Ключевые слова: горючий материал; класс воспламеняемости; область, доступная для пламени свечи; отдельный элемент

Редактор *М.В. Терехина*
Технический редактор *В.Н. Прусакова*
Корректор *Е.Ю. Митрофанова*
Компьютерная верстка *А.Н. Золотаревой*

Сдано в набор 26.09.2018. Подписано в печать 08.11.2018. Формат 60×84¹/₈. Гарнитура Ариал.
Усл. печ. л. 1,86. Уч.-изд. л. 1,68.

Подготовлено на основе электронной версии, предоставленной разработчиком стандарта

Создано в единичном исполнении ФГУП «СТАНДАРТИНФОРМ» для комплектования Федерального
информационного фонда стандартов, 117418 Москва, Нахимовский пр-т, д. 31, к. 2.
www.gostinfo.ru info@gostinfo.ru