
МЕЖГОСУДАРСТВЕННЫЙ СОВЕТ ПО СТАНДАРТИЗАЦИИ, МЕТРОЛОГИИ И СЕРТИФИКАЦИИ
(МГС)

INTERSTATE COUNCIL FOR STANDARDIZATION, METROLOGY AND CERTIFICATION
(ISC)

МЕЖГОСУДАРСТВЕННЫЙ
СТАНДАРТ

ГОСТ
IEC 60268-1—
2014

ОБОРУДОВАНИЕ ЗВУКОВЫХ СИСТЕМ

Часть 1

Общие положения

(IEC 60268—1:1985, IDT)

Издание официальное



Москва
Стандартинформ
2016

Предисловие

Цели, основные принципы и основной порядок проведения работ по межгосударственной стандартизации установлены ГОСТ 1.0—92 «Межгосударственная система стандартизации. Основные положения» и ГОСТ 1.2—2009 «Межгосударственная система стандартизации. Стандарты межгосударственные, правила и рекомендации по межгосударственной стандартизации. Правила разработки, принятия, применения, обновления и отмены»

Сведения о стандарте

1 ПОДГОТОВЛЕН Автономной некоммерческой организацией «Научно-технический центр сертификации электрооборудования «ИСЭП» (АНО «НТЦСЭ «ИСЭП»)

2 ВНЕСЕН Федеральным агентством по техническому регулированию и метрологии (Росстандарт)

3 ПРИНЯТ Межгосударственным советом по стандартизации, метрологии и сертификации (протокол от 4 декабря 2014 г. № 46)

За принятие проголосовали:

Краткое наименование страны по МК (ИСО 3166) 004—97	Код страны по МК (ИСО 3166) 004—97	Сокращенное наименование национального органа по стандартизации
Армения	AM	Минэкономики Республики Армения
Беларусь	BY	Госстандарт Республики Беларусь
Киргизия	KG	Кыргызстандарт
Молдова	MD	Молдова-Стандарт
Россия	RU	Росстандарт
Узбекистан	UZ	Узстандарт

4 Приказом Федерального агентства по техническому регулированию и метрологии от 30 сентября 2015 г. № 1405-ст межгосударственный стандарт ГОСТ IEC 60268-1—2014 введен в действие в качестве национального стандарта Российской Федерации с 1 ноября 2016 г.

5 Настоящий стандарт идентичен международному стандарту IEC 60268-1:1985 Sound system equipment — Part 1: General (Оборудование звуковых систем. Часть 1. Общие положения), включая его технические поправки Amd 1:1988, Amd 2:1988.

Изменения и/или технические поправки к международному стандарту, принятые после его официальной публикации (издания), внесены в текст стандарта и выделены двойной вертикальной линией на полях слева (четная страница) или справа (нечетная страница) от соответствующего текста.

Обозначения и годы принятия (утверждения) изменений и/или технических поправок приведены в скобках после соответствующего текста (в примечании к тексту).

В стандарт внесено следующее редакционное изменение: раздел 1 дополнен информационными сведениями о действующих международных стандартах, вошедших в серию стандартов IEC 60268 после его официального издания. Сведения выделены в тексте курсивом.

Перевод с английского языка (en).

При применении настоящего стандарта рекомендуется использовать вместо ссылочных международных стандартов соответствующие им межгосударственные стандарты, сведения о которых приведены в дополнительном приложении ДА.

Степень соответствия — идентичная (IDT)

6 ВВЕДЕН ВПЕРВЫЕ

Информация об изменениях к настоящему стандарту публикуется в ежегодном информационном указателе «Национальные стандарты», а текст изменений и поправок — в ежемесячном информационном указателе «Национальные стандарты». В случае пересмотра (замены) или отмены настоящего стандарта соответствующее уведомление будет опубликовано в ежемесячном информационном указателе «Национальные стандарты». Соответствующая информация, уведомление и тексты размещаются также в информационной системе общего пользования — на официальном сайте Федерального агентства по техническому регулированию и метрологии в сети Интернет

Содержание

1 Область применения	1
2 Единицы и система измерений.....	2
3 Измерительные частоты	2
4 Измеряемые величины и их погрешности	3
5 Маркировки и символы для маркировки	3
5.1 Маркировки	3
5.2 Символы для маркировки	3
6 Фильтры, нагрузочные кривые и измерители параметров шумов и измерения.....	3
6.1 Широкополосные измерения	3
6.2 Взвешенные измерения	3
7 Моделируемый программный сигнал	4
8 Климатические условия	4
9 Общие и частные технические условия (спецификации).....	4
10 Графическое представление данных.....	5
10.1 Общие положения	5
10.2 Шкалы.....	5
10.3 Логарифмические шкалы и диаграммы полярности.....	5
11 Безопасность персонала и предотвращение распространения пожара	6
12 Измерения в однородном переменном магнитном поле.....	6
12.1 Метод создания однородного переменного магнитного поля	6
12.2 Измерения напряженности магнитного поля	6
12.3 Размещение образцов.....	6
Приложение А (обязательное) Шум взвешивающего фильтра и квазипиковый измеритель	11
Приложение ДА (справочное) Сведения о соответствии межгосударственных стандартов ссылочным международным стандартам	15

ОБОРУДОВАНИЕ ЗВУКОВЫХ СИСТЕМ**Часть 1****Общие положения**

Sound system equipment. Part 1. General

Дата введения — 2016—11—01

1 Область применения

Настоящий стандарт распространяется на звуковые системы любого вида и части, входящие в состав этих систем или применяемые как дополнения к этим системам.

Настоящий стандарт рассматривает определение характеристик оборудования звуковых систем, сравнение этих типов оборудования и областей их практического применения, устанавливает перечень характеристик, устанавливаемых в их спецификации и пригодных для применения единых методов измерений этих характеристик.

Стандарты, входящие в серию IEC 60268, устанавливают различные характеристики и методы их измерений, но не распространяются на работу оборудования в целом (за исключением IEC 60268-10).

Стандарты серии IEC 60268 включают части, в которых определены особенности различных частей звуковых систем и методы измерения характеристик, а некоторые из стандартов включают также предпочтительные величины.

Серия стандартов IEC 60268 состоит из следующих частей:

- IEC 60268-1 Sound system equipment — Part 1: General (Оборудование звуковых систем. Часть 1: Общие положения). Устанавливает однородные характеристики и методы измерений;

- IEC 60268-2 Sound system equipment — Part 2: Explanation of general terms (Оборудование звуковых систем. Часть 2: Разъяснение общих терминов). Содержит разъяснение общих терминов и методов расчета;

- IEC 60268-3 Sound system equipment — Part 3: Sound system amplifiers (Оборудование звуковых систем. Часть 3: Усилители звуковых систем). Распространяется на усилители, являющиеся частью звуковой системы для профессионального и бытового применения;

- IEC 60268-4 Sound system equipment — Part 4: Microphones (Оборудование звуковых систем. Часть 4: Микрофоны). Распространяется на микрофоны для профессионального и бытового применения;

- IEC 60268-5 Sound system equipment — Part 5: Loudspeakers (Оборудование звуковых систем. Часть 5: Громкоговорители). Распространяется на громкоговорители для профессионального и бытового применения, которые рассматривают как полностью пассивные элементы;

- IEC 60268-6 Sound system equipment — Part 6: Auxiliary passive elements (Оборудование звуковых систем. Часть 6: Вспомогательные пассивные элементы). Распространяется на аттенюаторы, трансформаторы, фильтры и эквалайзеры, применяемые как отдельные единицы в комбинации с другими отдельными единицами звуковых систем;

- IEC 60268-7 Sound system equipment — Part 7: Headphones and earphones (Оборудование звуковых систем. Часть 7: Головные телефоны и наушники). Распространяется на головные телефоны и наушники, предназначенные для использования на человеческом ухе;

- IEC 60268-8 Sound system equipment — Part 8: Automatic gain control devices (Оборудование звуковых систем. Часть 8: Автоматические устройства регулирования усиления). Распространяется на автоматические устройства ограничения и сжатия динамического диапазона;

- IEC 60268-9 Sound system equipment — Part 9: Artificial reverberation, time delay and frequency shift equipment (Оборудование звуковых систем. Часть 9: Искусственная реверберация, временная задержка и оборудование для изменения частоты). Распространяется на устройства, обычно используемые для достижения спецэффектов в звуковых системах;

- IEC 60268-10 Sound system equipment — Part 10: Peak programme level meters (Оборудование звуковых систем. Часть 10: Измерители пикового программного уровня). Распространяется на пиковые программные измерители и ви-индикаторы;

- IEC 60268-11 Sound system equipment — Part 11: Application of connectors for the interconnection of sound system component (Оборудование звуковых систем. Часть 11: Применяемость соединителей для соединения компонентов звуковых систем). Устанавливает применяемость соединителей для взаимосвязи между частями звуковой системы;

- IEC 60268-12 Sound system equipment — Part 12: Application of connectors for Broadcast and similar use (Оборудование звуковых систем. Часть 12: Применяемость соединителей для радиопередающих устройств и подобного применения). Устанавливает применяемость соединителей для взаимосвязи между частями радиопередающих устройств или подобных профессиональных систем;

- IEC 60268-13 Sound system equipment — Part 13: Listening tests on loudspeakers (Оборудование звуковых систем. Часть 13: Испытания на прослушивание на громкоговорителях). Устанавливает метод испытаний на прослушивание и объективные методы для оценки качества передающих систем;

- IEC 60268-14* Sound system equipment — Part 14: Curcular and elliptical loudspeakers; outer frame diameters and mounting dimensions (Оборудование звуковых систем. Часть 14: Круглые и эллиптические громкоговорители. Габаритные и установочные размеры). Устанавливает размерные характеристики единичной движущейся катушки (динамические) громкоговорителей;

- IEC 60268-15* Sound system equipment — Part 15: Preferred matching values for interconnection of sound system components (Оборудование звуковых систем. Часть 15: Предпочтительные сопоставительные величины соединения компонентов звуковых систем). Устанавливает предпочтительные электрические величины для корректного соединения компонентов звуковых систем;

- IEC 60268-16 Sound system equipment — Part 16: Objective rating of speech intelligibility by speech transmission index (Оборудование звуковых систем. Часть 16: Объективная оценка речевой ясности речевым индексом передачи);

- IEC 60268-17 Sound system equipment — Part 17: Standard volume indicators (Оборудование звуковых систем. Часть 17: Стандартные индикаторы объема);

- IEC/TR 60268-18 Sound system equipment — Part 18: Peak programme level meters — Digital audio peak level meter (Оборудование звуковых систем. Часть 18: Измерители пикового программного уровня. Цифровые аудиоизмерители пикового уровня).

2 Единицы и система измерений

В настоящем стандарте применяют международную систему измерений единиц СИ, приведенную в IEC 60027 Letter symbols to be used in electrical technology (Буквенные символы, используемые в электротехнике).

3 Измерительные частоты

Если измерения должны быть проведены на дискретных частотах, то они должны быть частотами, определенными как предпочтительные частоты для акустических измерений в ISO 266, приведенными в таблице 1. Если проводятся измерения относительно опорной частоты, то если не установлено иное, они должны быть проведены на стандартной опорной частоте 1000 Гц.

Если измерение должно быть проведено при использовании только одной частоты сигнала, то такая частота сигнала должна быть опорной частотой. Если измерения должны быть проведены при множестве различных частот, выбранная опорная частота должна быть тоже включена в это множество, а другие частоты должны быть выбраны таким образом, чтобы результаты измерений дали адекватное представление поведения характеристик во всем эффективном частотном диапазоне.

Если измерения должны быть проведены в полосах частот постоянной относительной полосы пропускания, предпочтение должно быть отдано однооктавным и треть-октавным диапазонам, согласно 6.2.3.

* Действует только для применения настоящего стандарта.

4 Измеряемые величины и их погрешности

Значения величин напряжения, тока, звукового давления и т.д., упоминаемые в настоящем стандарте, как предполагается, являются среднеквадратическими (r.m.s.) значениями, если не установлено иное. Для большинства случаев достаточно измерить значения электрических величин с точностью до $\pm 0,15$ дБ и значения акустических величин с точностью до ± 1 дБ. Требуемая точность измерения зависит только от того, для каких целей будут использоваться результаты измерений.

5 Маркировки и символы для маркировки

5.1 Маркировки

Выводы и средства регулирования (управления) должны иметь соответствующую маркировку, содержащую информацию относительно их функции, характеристик и полярности.

Маркировка должна быть такой, чтобы было возможно регулировать средства управления и идентифицировать их положения с достаточной степенью точности, в соответствии с информацией, указанной в инструкциях по эксплуатации.

5.2 Символы для маркировки

Маркировка предпочтительно должна быть составлена из буквенных символов, знаков, чисел и цветов, которые всемирно понятны. Для этих целей могут быть использованы символы, установленные стандартами серии IEC 60027 Letters symbols to be used in electrical technology (Графические символы, используемые в электротехнике), IEC 60417 Graphical symbols for use on equipment. Index, survey and compilation of the single sheets (Графические символы, используемые на оборудовании. Индексы, обзор и свод одиночных таблиц).

Маркировки, не установленные в вышеупомянутых стандартах, должны быть разъяснены в инструкциях по эксплуатации.

6 Фильтры, нагрузочные кривые и измерители параметров шумов и измерения

Характеристики шума или отношения сигнал-шум, относящиеся к измерениям шума, должны быть измерены одним из следующих методов:

6.1 Широкополосные измерения

Фильтр, используемый для измерений, должен быть полосовым фильтром, имеющим частотную характеристику в пределах диапазонов, изображенных на рисунке 5 (характеристика идентична широкополосной характеристике фильтра согласно CCIR Recommendation 468-3).

Полосовой фильтр, который имеет в основном постоянный фактор (коэффициент) передачи между 22,4 Гц и 22,4 кГц, уменьшаясь за пределами этого диапазона частот в установленных режимах, определенных для октавно-полосовых фильтров, имеющих среднюю частоту 31,5 Гц и 16 000 Гц, согласно указанному в IEC 60225 Octave, Half-octave, third-octave band filter intended for the analysis of sound and vibrations (Октавные, полуоктавные и треть-октавные полосовые фильтры, предназначенные для анализа звука и колебаний), зависит от падения в пределах границ этой характеристики.

Примечание — Следует обратить внимание на наличие мощных сигналов, находящихся только выше или ниже пределов полосы, так как в этом случае результаты частично будут зависеть от отдельной частотной характеристики фактически используемого фильтра.

6.2 Взвешенные измерения

6.2.1 Шум (А-взвешенный) или отношение сигнал/шум (А-взвешенное отношение)

Для измерений должен быть использован фильтр, имеющий А-взвешенные характеристики с погрешностями типа 1, как установлено для измерений звукового уровня в IEC 60651 Sound level meters (Измерители уровня звука). Измеритель должен позволять измерять среднеквадратическое значение (r.m.s.), как установлено IEC 60651 для измерителей уровня звука типа 1. Для измерения динамической характеристики должен использоваться измеритель, определяемый как «S»-тип.

Примечание — А-взвешенные измерения особенно применяют в случае рассмотрения шума, производимого оборудованием при отсутствии программного обеспечения.

6.2.2 Шум (псофометрический) или отношение сигнал/шум (псофометрическое)

Для измерений должен быть использован фильтр и измеритель с характеристиками, установленными в приложении А, которые идентичны установленным CCIR Recommendation 468-3.

Примечания

1 Слово «псофометрический» может быть обозначено аббревиатурой «*ps*» (см. CCITT Recommendation 1.16), если это не приведет к непониманию;

2 Псофометрические измерения являются особенно применимыми в случае рассмотрения возмущающего действия шума, производимого системой (оборудованием) в присутствии программного обеспечения.

6.2.3 Октавные и треть-октавные измерения

Для измерений должен быть использован фильтр с характеристиками для октавных или треть-октавных полосовых фильтров, установленными IEC 60225. Измеритель должен позволять измерять среднеквадратическое значение (r.m.s.), как установлено IEC 60651 для измерителей уровня звука типа 1. При измерениях в узкой полосе частот, особенно при низких частотах, рекомендуется, чтобы динамические характеристики используемых приборов соответствовали измерителям звукового уровня «S»-типа.

7 Моделируемый программный сигнал

Сигнал, средняя мощность спектральной плотности которого имеет полное (точное) сходство со средней мощностью спектральной плотности широкополосного программного сигнала, включающего речь и музыку нескольких видов, является постоянным взвешенным Гауссовским шумом без ограничения амплитуды, взвешенный спектр мощности которого будет соответствовать таблице 2 и рисунку 1, при измерении с треть-октавными фильтрами, соответствующими IEC 60225.

Такой сигнал может быть получен от источника розового шума при помощи схемы фильтра, изображенного на рисунке 2.

Измерения, проводимые с узкополосными сигналами, по возможности должны быть сделаны относительно уровня в каждом частотном диапазоне, соответствующем таблице 2 и рисунку 1. (Рассматриваются измерения и особенности, связанные с использованием этого сигнала, специально для усилителей и громкоговорителей.)

Примечание — Уровень мощности сигнала, измеренного в полном частотном диапазоне, является приблизительно на 12, 5 дБ выше, чем нулевой относительный уровень, который измерен выше 1/3 октавы.

8 Климатические условия

Измерения и механические воздействия (проверки) могут быть проведены при любой комбинации температур, влажности и давления воздуха в следующих пределах:

Температура окружающей среды: от 15 °С до 35 °С, предпочтительно 20 °С.

Относительная влажность: от 25 % до 75 %.

Давление воздуха: от 86 до 106 кПа (от 860 до 1060 мбар).

Если изготовитель считает необходимым установить климатические условия, отличающиеся от установленных выше, они должны быть выбраны из условий, установленных в IEC 60068: Basic environmental testing procedures. (Основные условия окружающей среды при проведении испытаний), и измерения должны быть проведены при этих указанных условиях.

Упомянутые выше условия представляют такие условия, при которых оборудование должно соответствовать требованиям, установленным в технических условиях (спецификациях). В более широком диапазоне условий окружающей среды оборудование может функционировать, но не соответствовать всем техническим требованиям, установленным в технических условиях (спецификациях), и эти условия могут применяться при хранении оборудования при более экстремальных условиях окружающей среды.

Более полная информация по этому вопросу установлена в IEC 60068.

9 Общие и частные технические условия (спецификации)

Значения величин могут быть установлены как для общего типа, так и для отдельного образца этого типа.

В первом случае изготовитель должен установить для указанных величин:

- пределы,
- статистическое «наихудшее» значение (см. примечание),
- средние значения (см. примечание).

П р и м е ч а н и е — Эти величины получают из измерений на партии образцов и подтверждаются требуемыми данными, пригодными для оценки достоверности, как установлено в соответствующих стандартах ИСО, устанавливающих процедуры выборки.

10 Графическое представление данных

10.1 Общие положения

Соотношение между двумя или более количествами величин часто более ясно представляется в виде графика, а не в виде таблицы.

Для случая проведения измерений от точки к точке для отдельного образца будет представлена непрерывная кривая, точки измерений должны быть четко обозначены. Экстраполируемые или промежуточные кривые, основанные на теоретических ожиданиях или другой представленной информации, но не основанные на прямом измерении, должны четко отличаться от кривых фактических измерений, например другой стиль рисунка.

Там где это возможно, данные могут быть представлены как линия или полоса спектра постоянной или постоянной пропорциональной полосы пропускания. Используемая полоса пропускания должна быть установлена. Предпочтение должно быть отдано однооктавной и треть-октавной полосам, как установлено в 6.2.3.

10.2 Шкалы

Для графического представления рекомендуются линейные или логарифмические шкалы. Других видов шкал, таких как двойные логарифмические и комбинации линейных и логарифмических, нужно избегать. Линейные шкалы в децибелах эквивалентны логарифмическим шкалам.

Если количественные показатели, представленные абсциссой и ординатой, одинакового вида, должны быть использованы одинаковые единицы длины для обоих. По возможности нужно избегать отдаленной нулевой точки в линейных шкалах. Нулевая точка в шкале в децибелах, если возможно, должна представлять собой номинальное значение.

10.3 Логарифмические шкалы и диаграммы полярности

Для логарифмических частотных шкал и диаграмм полярности следует использовать IEC 60263 Scales and sizes for plotting frequency characteristics and polar diagrams (Шкалы и размеры для построения графиков частотных характеристик и диаграмм полярности).

10.3.1 Логарифмические частотные шкалы

Для графиков, в которых уровень (в децибелах) строится в зависимости от частоты по логарифмической шкале, пропорции шкал должны быть такими, чтобы длина для отношения частот 10:1 равнялась длине различия шкалы.

П р и м е ч а н и е — Альтернативно допускается использовать значения различия уровня (10 дБ и 25 дБ на декаду), установленные IEC 60263.

10.3.2 Диаграммы полярности уровня

Для полярных диаграмм, в которых уровень в децибелах показан увеличивающимся по направлению наружу вдоль радиуса на линейной шкале, максимальный уровень предпочтительно должен быть построен на уровне или в пределах 2,5 дБ, справочный круг, радиус которого соответствует различию в уровне 25 дБ. Погрешность в пределах радиуса справочного круга составляет $\pm 0,25$ дБ. Эти требования применяют для любой длины, выбранной для представления 1 дБ.

Для абсолютного уровня, когда радиус справочного круга соответствует 25 дБ, уровень, выделенный на справочном круге, должен быть числом, кратным 5 дБ.

П р и м е ч а н и е — Если необходимо построить график характеристик с диапазоном, больше чем 25 дБ, может быть использована разница в уровнях 50 дБ.

11 Безопасность персонала и предотвращение распространения пожара

Следует руководствоваться требованиями IEC 60065 Audio, video and similar electronic apparatus — Safety requirements (Аудио-, видео- и аналоговая аппаратура. Требования безопасности) или требованиями, установленными другими стандартами безопасности МЭК.

12 Измерения в однородном переменном магнитном поле

12.1 Метод создания однородного переменного магнитного поля

Удобный и довольно точный метод создания однородного переменного магнитного поля использует размещение трех квадратных катушек согласно рисунку 3, в которых $a = 0,375b$, где a — расстояние между катушками и b — размер стороны каждой катушки. На катушки подается ток необходимой частоты.

Соотношение количества витков в катушках 1, 2 и 3 должно быть

$$\frac{n_1}{100} = \frac{n_2}{36} = \frac{n_3}{100},$$

где n_1 — количество витков в 1-й катушке;

n_2 — количество витков во 2-й катушке;

n_3 — количество витков в 3-й катушке.

В случае, когда через каждую катушку протекает одинаковый ток I , А, в одном и том же направлении, создается поле, которое предположительно однородно в пределах $\pm 2\%$, в сферическом пространстве, имеющем диаметр $d = 0,5b$, центр которого совпадает с геометрическим центром катушки 2.

Результирующая напряженность магнитного поля H , А/м, и магнитная индукция B , мкТл, могут быть приблизительно рассчитаны по следующим формулам:

$$H = 1,35 n_1 \cdot I / b \quad \text{и} \quad B = 1,70 n_1 \cdot I / b.$$

Напряженность магнитного поля должна быть измерена до размещения устройства в этом поле. Она может быть измерена при помощи наборной катушки согласно 12.2.

П р и м е ч а н и е — Содержание пункта заменено согласно Amendment 2:1988 (Изменение 2:1988).

12.2 Измерение напряженности магнитного поля

Для того чтобы измерить напряженность магнитного поля, рекомендуется использование измерительной катушки согласно рисунку 4, которая создаст электродвижущую силу (э.д.с.) 1 мВ в магнитном поле с напряженностью 1 А/м при частоте 50 Гц, напряжение будет пропорционально напряженности магнитного поля и частоте.

Выходное напряжение измерительной катушки должно быть также измерено с включенным магнитным полем. Если выходное напряжение при этих условиях превышает одну треть выходного напряжения с существующим полем, требуется выборочное измерение. Если возможно, выходное напряжение измерительной катушки должно быть измерено с использованием вольтметра со сбалансированным входом.

12.3 Размещение образцов

Испытуемый образец должен быть размещен в магнитном поле, и положение образца относительно сформированного поля должно изменяться до получения максимального воздействия.

Испытуемый образец не должен выступать за пределы сферической области диаметром d .

Т а б л и ц а 1 — Частоты, соответствующие стандарту ISO 266

Предпочти- тельные частоты	1/1 октавы	1/2 октавы	1/3 октавы	Пред- почти- тельные частоты	1/1 октавы	1/2 октавы	1/3 октавы	Пред- почти- тельные частоты	1/1 октавы	1/2 октавы	1/3 октавы
16	x	x	x	160			x	1600			x
18				180		x		1800			
20			x	200			x	2000	x	x	x
22,4		x		224				2240			
25			x	250	x	x	x	2500			x
28				280				2800		x	
31,5	x	x	x	315			x	3150			x
35,5				355		x		3550			
40			x	400			x	4000	x	x	x
45		x		450				4500			
50			x	500	x	x	x	5000			x
56				560				5600		x	
63	x	x	x	630			x	6300			x
71				710		x		7100			
80			x	800			x	8000	x	x	x
90		x		900				9000			
100			x	1000	x	x	x	10000			x
112				1120				11200		x	
125	x	x	x	1250			x	12500			x
140				1400		x		14000			
160			x	1600			x	16000	x	x	x

Таблица 1 может быть расширена последовательным умножением или делением на 1000. Знак «x» указывает в каждой колонке на геометрические средние частоты фильтров, упомянутых в разделе 6.

П р и м е ч а н и е — Точные значения предпочтительных частот вычисляются по формуле $1000 \times 10^{3n/10}$ для октавных полосовых фильтров, $1000 \times 10^{3n/20}$ для полуоктавных полосовых фильтров и $1000 \times 10^{n/10}$ для треть-октавных полосовых фильтров, где n — положительное или отрицательное целое число, или нуль, и должны использоваться для конструирования фильтров, а не расчета номинальных значений, приведенных в таблице.

Для нормальных акустических измерений различие между номиналом и точными значениями частот незначительно.

Т а б л и ц а 2 — Спектр мощности моделируемого программного сигнала

Частота, Гц	Относительный уровень, дБ	Пределы погрешностей, дБ		Частота, Гц	Относительный уровень, дБ	Пределы погрешностей, дБ	
		+	—			+	—
20	−13,4	3,0	3,0	630	0	0,5	0,5
25	−10,2	2,0	2,0	800	0	0,5	0,5
31,5	−7,4	1,0	1,0	1000	−0,1	0,6	0,6
40	−5,2	1,0	1,0	1250	−0,3	0,7	0,7
50	−3,5	1,0	1,0	1600	−0,6	0,8	0,8

Окончание таблицы 2

Частота, Гц	Относительный уровень, дБ	Пределы погрешностей, дБ		Частота, Гц	Относительный уровень, дБ	Пределы погрешностей, дБ	
		+	-			+	-
63	-2,3	1,0	1,0	2000	-1,0	1,0	1,0
80	-1,4	1,0	1,0	2500	-1,6	1,0	1,0
100	-0,9	0,8	0,8	3150	-2,5	1,0	1,0
125	-0,5	0,6	0,6	4000	-3,7	1,0	1,0
160	-0,2	0,5	0,5	5000	-5,1	1,0	1,0
200	-0,1	0,5	0,5	6300	-7,0	1,0	1,0
250	0	0,5	0,5	8000	-9,4	1,0	1,0
315	0	0,5	0,5	10000	-11,9	1,0	1,0
400	0	0,5	0,5	12500	-14,8	1,5	1,5
500	0	0,5	0,5	16000	-18,2	2,0	2,0
630	0	0,5	0,5	20000	-21,6	3,0	3,0

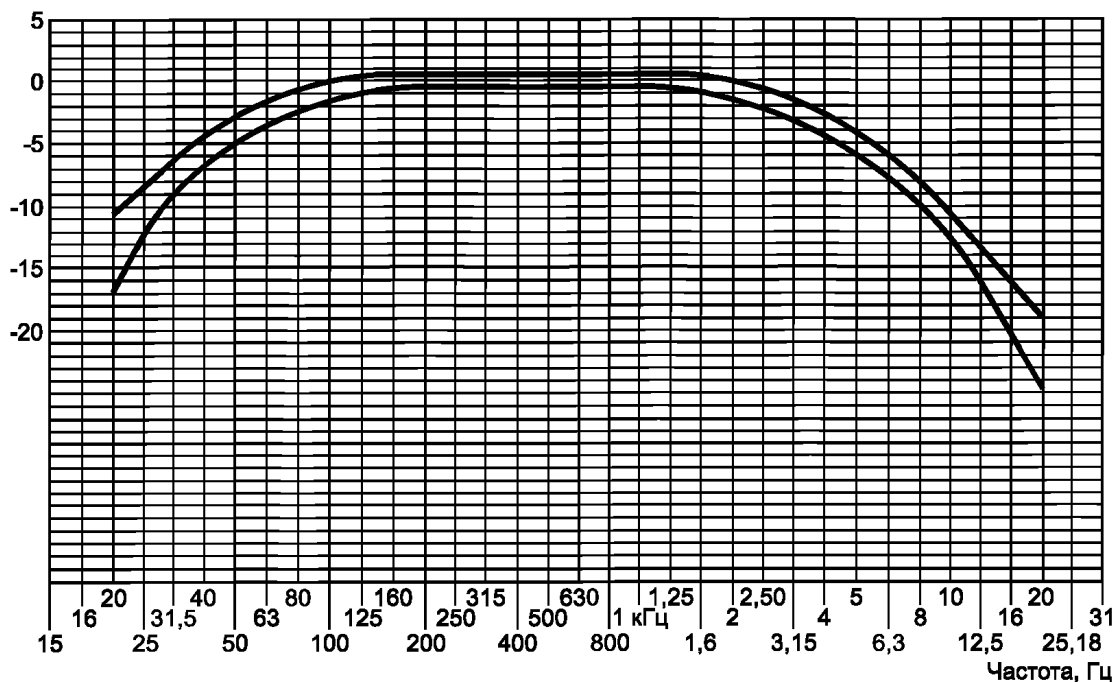
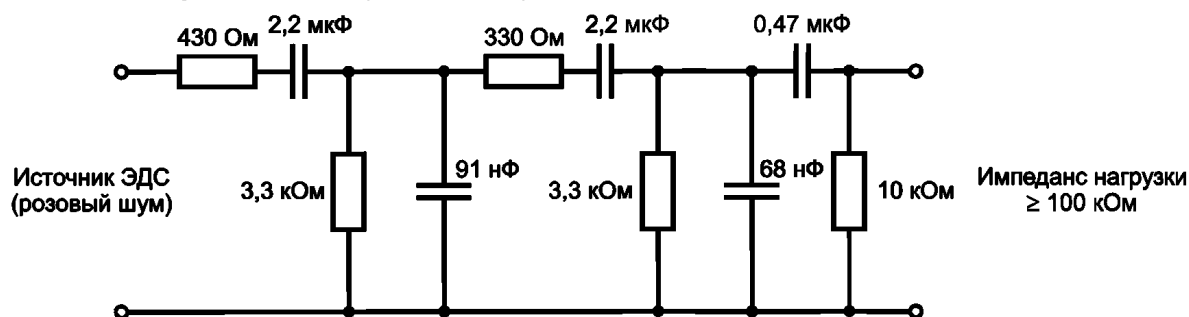


Рисунок 1 — Спектральная мощность моделируемого программного сигнала



Выходной импеданс источника должен быть включен в значение сопротивления первого резистора (430 Ом). Влияние импеданса может быть учтено путем регулировки резистора сопротивлением 10 кОм. Тангенс угла потерь конденсаторов не должен превышать 0,005.

Рисунок 2 — Фильтр для моделируемого программного сигнала(для источника розового шума)

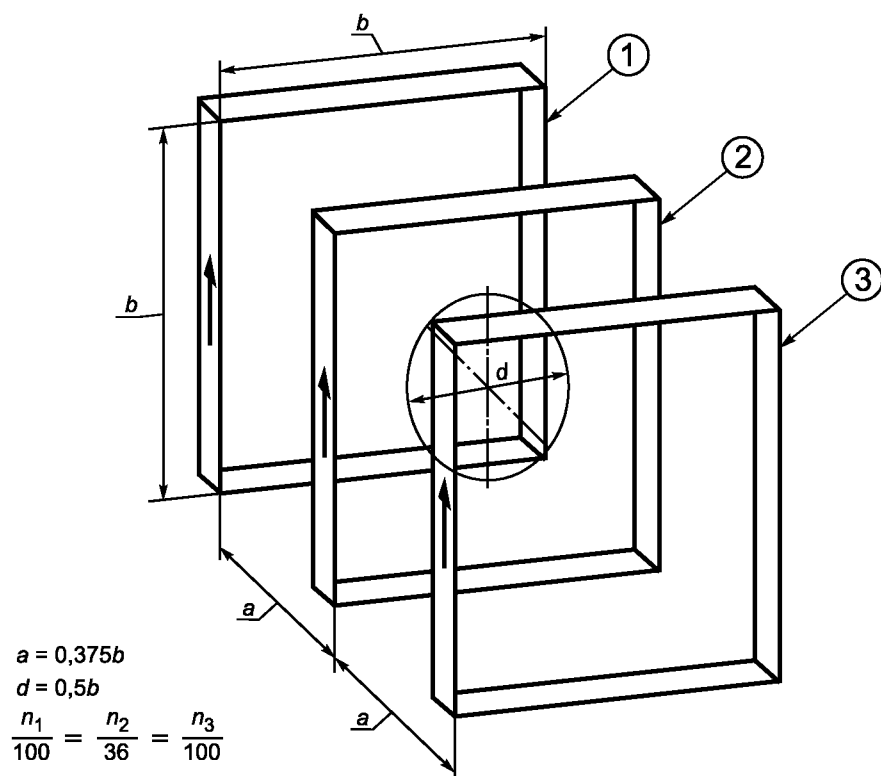
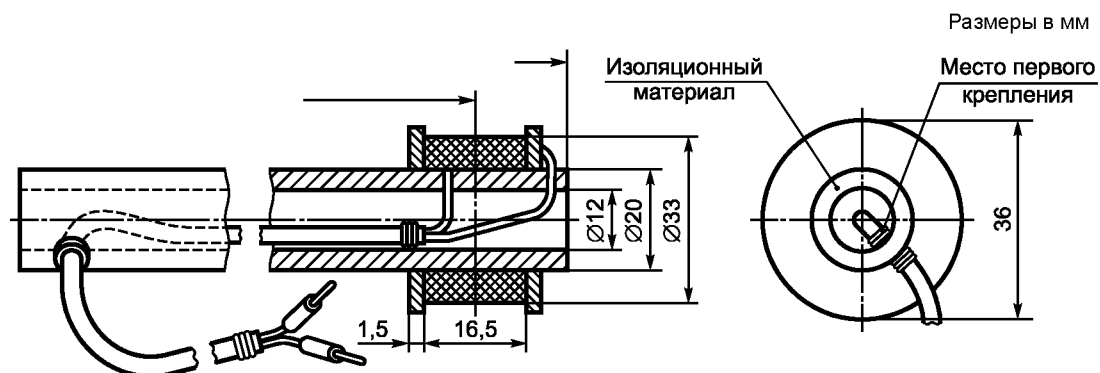


Рисунок 3 — Размещение трех катушек для создания однородного переменного магнитного поля



4500 витков эмалированного медного провода с диаметром 0,13 мм и сопротивлением 500 Ом

Рисунок 4 — Измерительная катушка для измерения силы магнитного поля

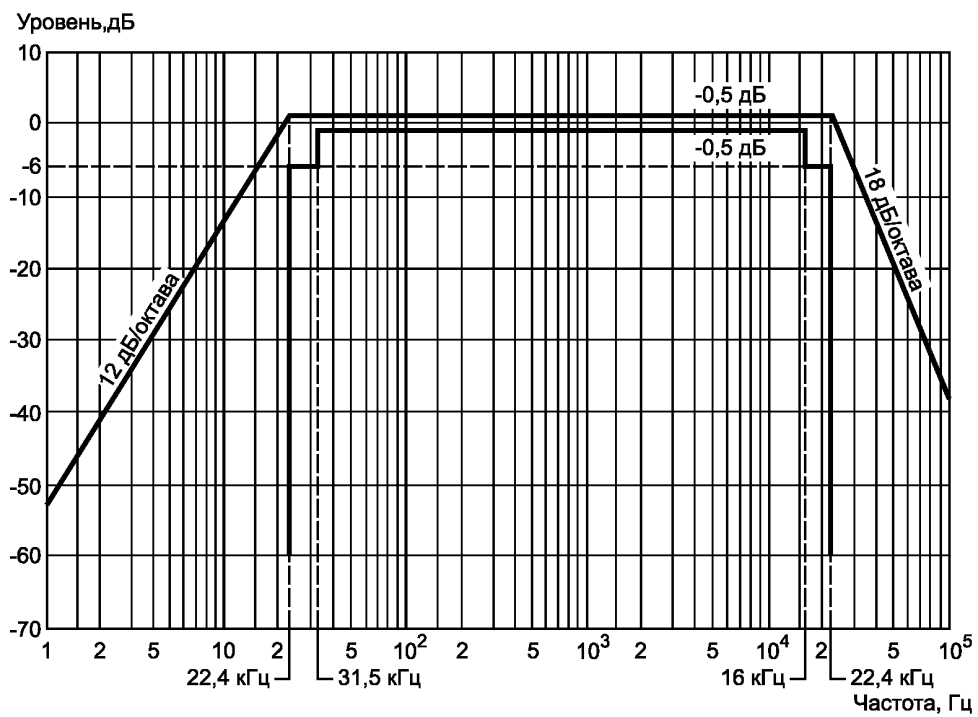


Рисунок 5 — Полосовой фильтр для измерения широкополосного шума (пределы амплитуды/частотной характеристики, см.6.1)

Приложение А
(обязательное)

Шум взвешивающего фильтра и квазипиковый измеритель

П р и м е ч а н и е — Рассматриваемые взвешивающий фильтр и измеритель соответствуют CCIR Recommendation 468-3.

А.1 Взвешивающий фильтр

Номинальная амплитудно-частотная характеристика взвешивающего фильтра изображена на рисунке А.1, которая теоретически является характеристикой пассивного фильтра, показанной в рисунке А.2. В таблице А.1 приведены значения величин этой характеристики в зависимости от частоты.

Допустимые различия между амплитудно-частотной характеристикой измерительного фильтра и этой номинальной характеристикой показаны в последней графе таблицы А.1 и на рисунке А.3.

П р и м е ч а н и е — Измерительный инструмент калибруют на 1 кГц (см. А.2.6). Для обеспечения точности измерений при частотах, дающих максимальное усиление, следует уменьшить погрешность при частоте 1 кГц (например, $\pm 0,2$ дБ).

Т а б л и ц а А.1

Частота, Гц	Характеристика, дБ	Погрешность, дБ
31,5	-29,9	$\pm 2,0$
63	-23,9	$\pm 1,4$
100	-19,8	$\pm 1,0$
200	-13,8	$\pm 0,85^1$
400	-7,8	$\pm 0,7^1$
800	-1,9	$\pm 0,55^1$
1000	0	$\pm 0,5$
2000	+5,6	$\pm 0,5^1$
3150	+9,0	$\pm 0,5^1$
4000	+10,5	$\pm 0,5^1$
5000	+11,7	$\pm 0,5$
6300	+12,2	0
7100	+12,0	$\pm 0,2^1$
8000	+11,4	$\pm 0,4^1$
9000	+10,1	$\pm 0,6^1$
10000	+8,1	$\pm 0,8^1$
12500	0	$\pm 1,2^1$
14000	-5,3	$\pm 1,4^1$
16000	-11,7	$\pm 1,65^1$
20000	-22,2	+2,0
31500	-42,7	+2,8 ¹⁾ —∞

¹⁾ Погрешности получаются из линейной интерполяции логарифмического графика на основе значений, установленных для частот, используемых для определения маски, т. е. 31,5, 100, 1000, 5000, 6300 и 20000 Гц.

П р и м е ч а н и е — Таблица А1 соответствует CCIR Recommendation 468-3.

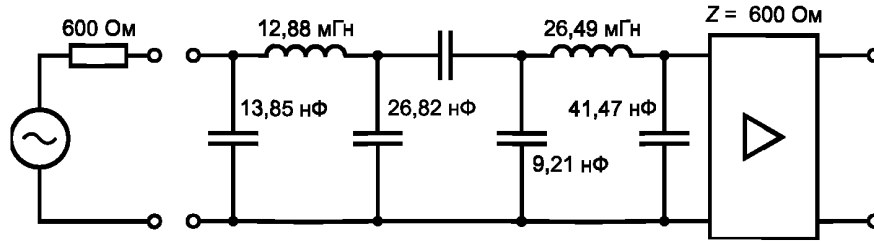
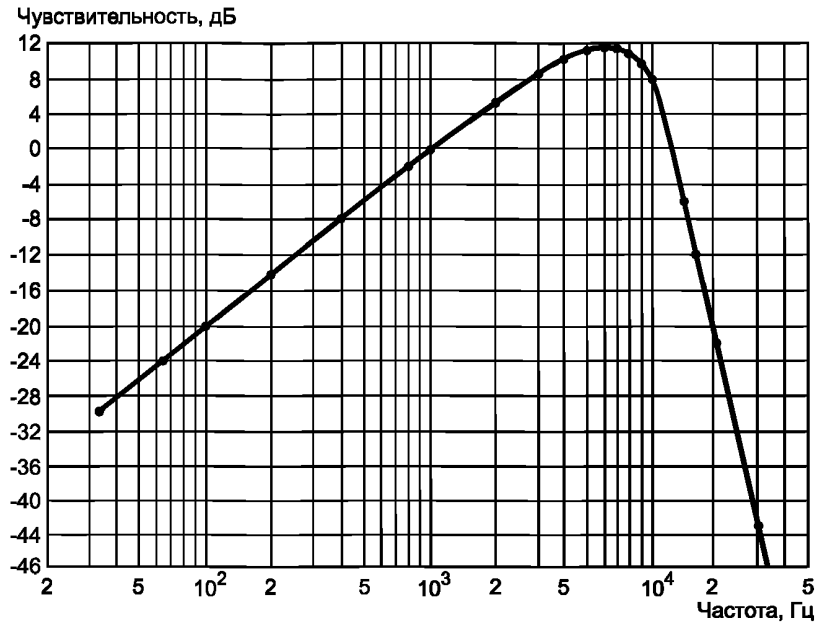
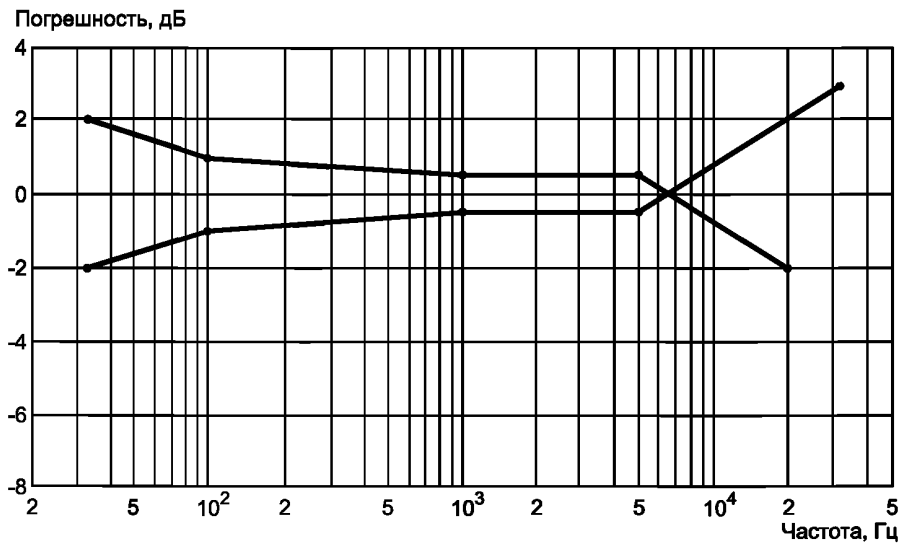


Рисунок А.1 — Взвешивающий фильтр



(Погрешности значений компонентов более 1% и Q-фактор менее 200 при 10000 Гц достаточны для представленных в таблице А.1 погрешностей)

Рисунок А.2 — Частотная характеристика взвешивающего фильтра, изображенного на рисунке А.1



П р и м е ч а н и е — Рисунок соответствует CCIR Recommendation 468-2.

Рисунок А.3 — Зависимость максимальной погрешности для частотной характеристики от значения частот взвешивающего фильтра

А.2 Характеристики измерительного устройства

Квазипиковый метод измерения величин должен быть использован при определении временной характеристики измерителя, как установлено в таблице А.2.

Требуемая динамическая характеристика измерителя может быть получена множеством способов. Для определения параметров измерителя применяются описанные ниже характеристики.

Примечание — После двухполупериодного выпрямления входного сигнала возможная структура может состоять из двух последовательно соединенных пиковых выпрямительных цепей с различными постоянными по времени.

Таблица А.2

Длительность импульса, мс	Амплитуда опорного постоянного сигнала (считывания)		Предельные значения величин			
			нижний предел		верхний предел	
	%	дБ	%	дБ	%	дБ
1 ¹⁾	17,0	−15,4	13,5	−17,4	21,4	−13,4
2 ¹⁾	26,6	−11,5	22,4	−13,0	31,6	−10,0
5	40,0	−8,0	34	−9,3	46	−6,6
10	48	−6,4	41	−7,7	55	−5,2
20	52	−5,7	44	−7,1	60	−4,4
50	59	−4,6	50	−6,0	68	−3,3
100	68	−3,3	58	−4,7	78	−2,2
200	80	−1,9	68	−3,3	92	−0,7

¹⁾ Использование длительности импульса менее 5 мс не является обязательным

Примечание — Содержание таблицы заменено согласно Amendment 1:1988 (Изменение 1:1988).

А.2.1 Зависимость динамической характеристики от единичных тональных посылок

Метод измерения

На вход подаются единичные импульсы тонального сигнала частотой 5 кГц с такой амплитудой, чтобы устойчивый сигнал составлял 80 % полной шкалы. Импульс должен начинаться при переходе через нулевой уровень тонального сигнала частотой 5 кГц и должен состоять из целого числа полных периодов. Пределы регистрации показаний в зависимости от продолжительности тональных посылок (импульсов) приведены в таблице А.2.

Испытания должны быть проведены как без регулирования аттенюаторов (показания снимаются непосредственно со шкалы инструмента), так и с аттенюаторами, отрегулированными под каждую продолжительность импульса, для поддержания почти постоянных показаний в размере 80 % полной шкалы, в зависимости от разрешающей способности (уровней регулировки) аттенюатора.

Если не установлено иное, измерения должны быть проведены с использованием взвешивающего фильтра.

А.2.2 Зависимость динамической характеристики от повторяющихся тональных посылок

Метод измерения

На вход подается серия 5 мс тональных импульсов частотой 5 кГц, начинающаяся при переходе через нулевой уровень, с такой амплитудой, чтобы устойчивый сигнал составлял 80 % полной шкалы. Пределы регистрации показаний, соответствующие каждой повторяющейся частоте, приведены в таблице А.3.

Испытания должны быть проведены без регулирования аттенюаторов, но характеристика должна быть в пределах погрешностей всех диапазонов.

Таблица А.3

Количество импульсов в секунду	Амплитуда опорного постоян- ного сигнала (считывания)		Предельные значения величин			
			нижний предел		верхний предел	
	%	дБ	%	дБ	%	дБ
2	48	−6,4	43	−7,3	53	−5,5
10	77	−2,3	72	−2,9	82	−1,7
100	97	−0,25	94	−0,5	100	−0,0

A.2.3 Характеристики перегрузки

Перегрузочная способность измерителя должна быть на 20 дБ больше, чем установлено максимальным индикатором шкалы при всех параметрах настройки аттенюаторов. Термин «перегрузочная способность» относится и к отсутствию подключения в линейной фазе, и к поддержанию свойств зависимости любой логарифмической или подобной фазы, которая может быть включена.

Метод измерения

На вход подаются изолированные тональные импульсы частотой 5 кГц и продолжительностью 0,6 мс, начинающиеся при переходе через нулевой уровень, с такой амплитудой, чтобы устойчивый сигнал составлял 80 % полной шкалы при считывании показаний с использованием самого чувствительного диапазона инструмента. Амплитуда тональных импульсов уменьшается степенями, в общей сложности на 20 дБ за время считывания показаний для проверки того, что они уменьшаются соответствующими степенями в пределах общего допуска ± 1 дБ. Испытания повторяют для каждого диапазона.

A.2.4 Ошибка реверсивности

Различие в считывании при полном изменении полярности асимметричного сигнала должно быть не больше чем 0,5 дБ.

Метод измерения

На вход измерителя, установленного в невзвешенном режиме, подаются прямоугольные импульсы постоянного тока длительностью 1 мс с частотой повторения 100 импульсов в секунду или менее, при амплитуде, составляющей 80 % полной шкалы. Полярность входного сигнала в этом случае полностью изменена, и отмечено различие в индикации.

A.2.5 Зашкаливание

На считывающем устройстве не должно быть чрезмерного зашкаливания.

Метод измерения

На вход подается тональный сигнал частотой 1 кГц с амплитудой, обеспечивающей устойчивое считывание 0,775 В или 0 дБ (см. A2.6). При внезапной подаче такого сигнала зашкаливание должно составить меньше чем 0,3 дБ.

A.2.6 Калибровка

Инструмент должен быть откалиброван таким образом, чтобы устойчивый входной синусоидальный сигнал частотой 1 кГц со среднеквадратичным значением амплитуды (r.m.s) 0,775 В, с полным гармоническим искажением меньше чем 1%, должен обеспечить сигнал считывания 0,775 В (0 дБ). Шкала должна иметь калиброванный диапазон по крайней мере 20 дБ с индикацией, соответствующей 0,775 В (или 0 дБ) между 2 и 10 дБ ниже полной шкалы.

A.2.7 Входной импеданс

Входной импеданс приборов должен быть более 20 кОм, и при этом импеданс входных выводов должен быть (600 ± 6) Ом.

**Приложение ДА
(справочное)**

Сведения о соответствии межгосударственных стандартов ссылочным международным стандартам

Таблица ДА.1

Обозначение и наименование ссылочного международного стандарта	Степень соответствия	Обозначение и наименование соответствующего межгосударственного стандарта
IEC 60027 Буквенные символы, используемые в электротехнике	—	*
IEC 60065 Аудио-, видео- и аналоговая электронная аппаратура. Требования безопасности	IDT	ГОСТ IEC 60065—2013 Аудио-, видео- и аналоговая электронная аппаратура. Требования безопасности
IEC 60068 Основные условия окружающей среды при проведении испытаний	—	*
IEC 60225 Октавные, полуоктавные и треть-октавные полосовые фильтры, предназначенные для анализа звука и колебаний	—	*
IEC 60263 Шкалы и размеры для построения графиков частотных характеристик и диаграмм полярности	—	*
IEC 60268-2 Оборудование звуковых систем — Часть 2: Разъяснение основных терминов и способов расчета	—	*
IEC 60268-3 Оборудование звуковых систем — Часть 3: Усилители	—	*
IEC 60268-4 Оборудование звуковых систем. Часть 4: Микрофоны	—	*
IEC 60268-5 Оборудование звуковых систем. Часть 5: Громкоговорители	—	*
IEC 60268-6 Оборудование звуковых систем. Часть 6: Вспомогательные пассивные элементы	—	*
IEC 60268-7 Оборудование звуковых систем. Часть 7: Головные телефоны и наушники	—	*
IEC 60268-8 Оборудование звуковых систем. Часть 8: Автоматические устройства регулирования усиления	—	*
IEC 60268-9 Оборудование звуковых систем. Часть 9: Искусственная реверберация, временная задержка и оборудование для изменения частоты	—	*
IEC 60268-10 Оборудование звуковых систем. Часть 10: Измерители пикового программного уровня	—	*
IEC 60268-11 Оборудование звуковых систем. Часть 11: Применяемость соединителей для соединения компонентов звуковых систем	—	*
IEC 60268-12 Оборудование звуковых систем. Часть 12: Применяемость соединителей для радиопередающих устройств и подобного применения	—	*
IEC 60268-13 Оборудование звуковых систем. Часть 13: Испытания на прослушивание на громкоговорителях	—	*

ГОСТ IEC 60268-1—2014

Окончание таблицы ДА.1

Обозначение и наименование ссылочного международного стандарта	Степень соответствия	Обозначение и наименование соответствующего межгосударственного стандарта
IEC 60268-14 Оборудование звуковых систем. Часть 14: Круглые и эллиптические громкоговорители. Габаритные и установочные размеры	—	*
IEC 60268-15 Оборудование звуковых систем. Часть 15: Предпочтительные сопоставительные величины соединения компонентов звуковых систем	—	*
IEC 60268-16 Оборудование звуковых систем. Часть 16: Объективная оценка речевой ясности речевым индексом передачи	—	*
IEC 60268-17 Оборудование звуковых систем. Часть 17: Стандартные индикаторы объема	—	*
IEC/TR 60268-18 Оборудование звуковых систем. Часть 18: Измерители пикового программного уровня. Цифровые аудиоизмерители пикового уровня	—	*
IEC 60617 Графические символы, используемые на оборудовании. Индексы, обзор и свод одиночных таблиц	—	*
IEC 60651 Измерители уровня звука	—	*
CCIR Рекомендации 468-2	—	*
CCIR Рекомендации 468-3	—	*
<p>* Соответствующий межгосударственный стандарт отсутствует. До его утверждения рекомендуется использовать перевод на русский язык данного международного стандарта. Перевод данного международного стандарта находится в Федеральном информационном фонде технических регламентов и стандартов.</p> <p>П р и м е ч а н и е — В настоящей таблице использовано следующее условное обозначение степени соответствия стандартов:</p> <p>- IDT — идентичные стандарты.</p>		

УДК 621.377:006.354

МКС 33.160.01

IDT

Ключевые слова: оборудование звуковых систем, испытания, методы измерений, входной сигнал, выходной сигнал, помехи, шумы, искажения, нелинейность динамическая характеристика, амплитудно-частотная характеристика

Редактор *Н.А. Аргунова*
Технический редактор *В.Н. Прусакова*
Корректор *В.Е. Нестерова*
Компьютерная верстка *Е.О. Асташина*

Сдано в набор 03.12.2015. Подписано в печать 25.02.2016. Формат 60×84¹/₈. Гарнитура Ариал.
Усл. печ. л. 2,32. Уч.-изд. л. 2,30. Тираж 29 экз. Зак. 661.

Издано и отпечатано во ФГУП «СТАНДАРТИНФОРМ», 123995 Москва, Гранатный пер., 4.
www.gostinfo.ru info@gostinfo.ru