

ГОССТРОЙ СССР
ГОСУДАРСТВЕННЫЙ ПРОЕКТНЫЙ ИНСТИТУТ
САНТЕХПРОЕКТ

ЛЮЧКИ
ДЛЯ ЧИСТКИ ВОЗДУХОВОДОВ

А9-58

РАБОЧИЕ ЧЕРТЕЖИ ПОВТОРНОГО ПРИМЕНЕНИЯ

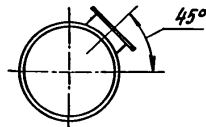
МОСКВА 1989

СОДЕРЖАНИЕ

| ОБОЗНАЧЕНИЕ | НАИМЕНОВАНИЕ | Стр. |
|---------------|-------------------------------|--------|
| | СОДЕРЖАНИЕ | 2 |
| | ПОЯСНИТЕЛЬНАЯ ЗАПИСКА | |
| А1К149.001 | Прокладка | 3; 4 |
| А1К149.000 | Лючок для чистки воздуховодов | |
| А1К149.000 СБ | Лючок для чистки воздуховодов | 5; 6 |
| А1К149.010 | Корпус | 6; 7 |
| А1К149.010 СБ | Корпус | 8; 9 |
| А1К149.020 | Крышка | 9; 10 |
| А1К149.020 СБ | Крышка | 11; 12 |
| А1К149.002 | Стенка | 13 |
| А1К149.003 | Стенка | 14 |
| А1К149.004 | Фланец | 15 |
| А1К149.011 | Плита | |
| А1К149.006 | Лист | 16 |
| А1К150.000 | Лючок для чистки воздуховодов | 17 |
| А1К150.000 СБ | Лючок для чистки воздуховодов | 18; 19 |
| А1К150.002 | Ручка | 19 |
| А1К150.010 | Корпус | 20 |
| А1К150.010 СБ | Корпус | 21; 22 |
| А1К150.001 | Прокладка | 22 |
| А1К150.002 | Фланец | |
| А1К150.004 | Плита | 23 |
| А1К150.020 | Крышка | 24 |
| А1К150.020 СБ | Крышка | 25; 26 |

В настоящем альбоме представлены рабочие чертежи лючков для чистки воздуховодов. Разработанные лючки предназначены для установки на круглых воздуховодах в системах аспирации и пневмотранспорта и используются для чистки воздуховодов.

Лючки устанавливаются в воздуховодах сбоку или под углом 45° относительно горизонтальной оси.



С вводом в действие данного материала аннулируется серия П-1355.

ИЛИ ВЕРТОКА. ПЛАН. П. ДАТА ВЕРСИИ ИЛИ ПЕРЕСУШ. ПОДП. И Д. СТ.

ИЛ. АНСТ. № ДОКУМ. ПОДП. ДАТА
РАЗР. ДЕРЖАТ. ВЕР.
ПРОВ. НАМЕРЕН
И. ПР. ПЕРЕКОВА
И. КОНТР. СТЕПАНОВ
УТВ. СИНЯК

ПОЯСНИТЕЛЬНАЯ
ЗАПИСКА

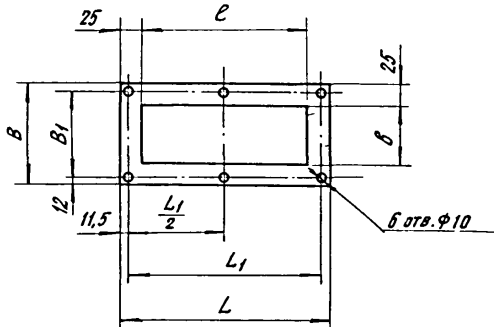
| | | |
|--------------|------|--------|
| АНТ. | АНСТ | АНСТВА |
| И | | 1 |
| САНТЕХПРОЕКТ | | |

КОПИРОВАЛ: КУМБАКИНА

ФОРМАТ А4

ИВ № 10/041 Лист 10-12-СМ. Лист 3
 ИВ № 10/041 Лист 10-12-СМ. Лист 3
 ИВ № 10/041 Лист 10-12-СМ. Лист 3

АК 149.001



| Обозначение | Размеры, мм | | | | | | Масса, кг |
|-------------|-------------|----------------|-----|----------------|-----|-----|-----------|
| | B | B ₁ | L | L ₁ | b | e | |
| АК 149.001 | 130 | 106 | 265 | 242 | 76 | 212 | 0,09 |
| -01 | 170 | 146 | 365 | 342 | 116 | 312 | 0,13 |
| -02 | 270 | 246 | 465 | 442 | 216 | 412 | 0,18 |

Неуказанные предельные отклонения
 размеров: $\pm \frac{e}{2}$

АК 149.001

ПРОКЛАДКА

Пластина Т, лист,
 ТМКЦ-Н-3 ГОСТ 7338-77

| Лист | Листов |
|------|--------|
| 1 | 1 |

САНТЕХПРОЕКТ

Копырова:Кульбакина

Формат А4

ИВ № 10/041 Лист 10-12-СМ. Лист 3
 ИВ № 10/041 Лист 10-12-СМ. Лист 3
 ИВ № 10/041 Лист 10-12-СМ. Лист 3

| № | Обозначение | Наименование | Кол. на исполн. АК 149.000 | | Примечание |
|----|---------------|-------------------|----------------------------|----|------------|
| | | | 01 | 02 | |
| * | АК 149.000 СБ | Сварочный чертёж | × | × | * А3; А4 |
| АЧ | АК 149.010 | Сборочные единицы | 1 | 1 | |
| | -01 | Корпус | | | |
| | -02 | Корпус | | | |
| | -03 | Корпус | | | |
| | -04 | Корпус | | | |
| | -05 | Корпус | | | |
| | -06 | Корпус | | | |
| | -07 | Корпус | | | |
| | -08 | Корпус | | | |
| | -09 | Корпус | | | |

Исполнения 10-12-СМ. Лист 3

АК 149.000

Листок
 для чистки
 БЗЗЗХ080А08

| Лист | Листов |
|------|--------|
| 1 | 1 |

САНТЕХПРОЕКТ

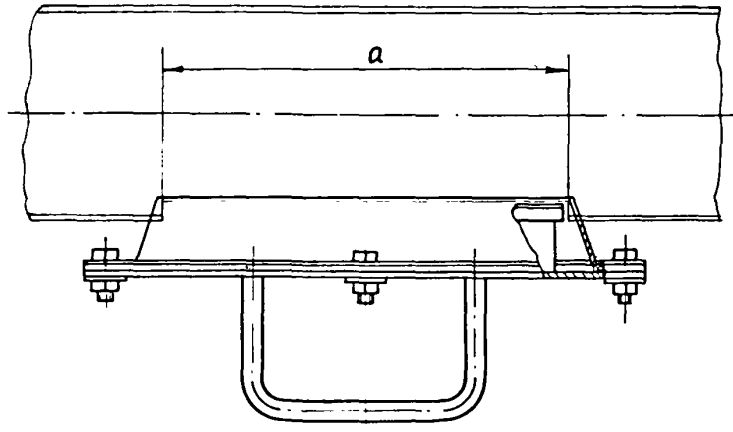
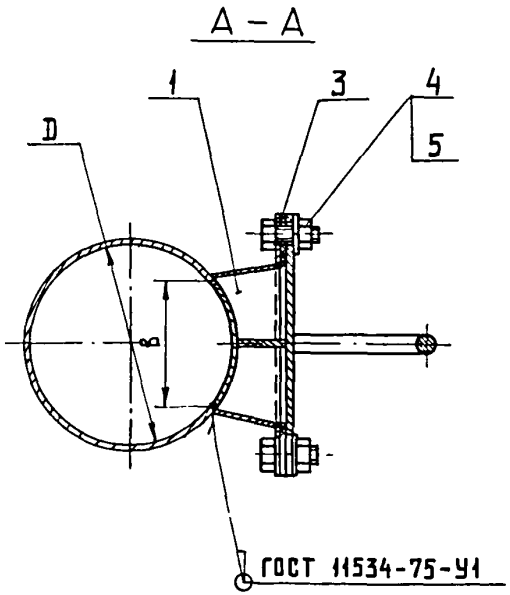
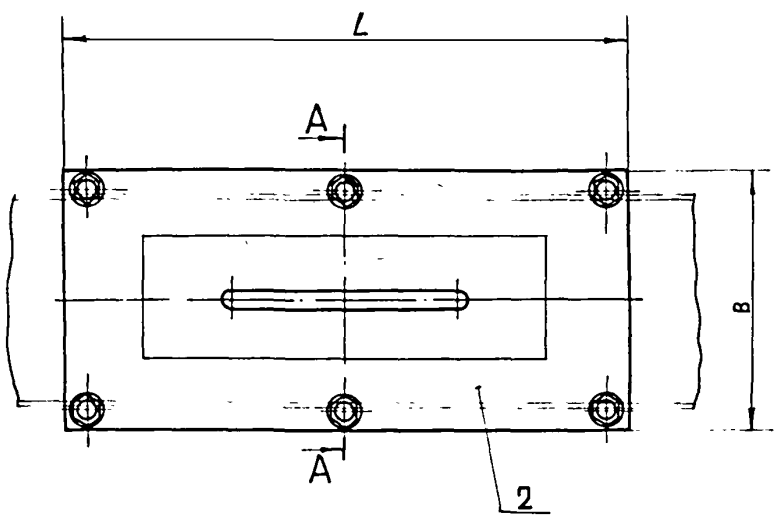
Копырова:Кульбакина

Формат А4

| Инв. № докум. | | Подп. и дата | Взам. инв. № | Инв. № докум. | Подп. и дата | Кол. на исполн. А1К149.000 - | | | | | | | | | | Примечание |
|---------------|-------|--------------|--------------|---------------|----------------------------|------------------------------|----|----|----|----|----|----|----|----|----|------------|
| Формат | Листа | Лист | Обозначение | | Наименование | - | 01 | 02 | 03 | 04 | 05 | 06 | 07 | 08 | 09 | |
| А4 | 2 | А1К149.020 | | | Крышка | 1 | | | | | | | | | | |
| | | -01 | | | Крышка | | 1 | | | | | | | | | |
| | | -02 | | | Крышка | | | 1 | | | | | | | | |
| | | -03 | | | Крышка | | | | 1 | | | | | | | |
| | | -04 | | | Крышка | | | | | 1 | | | | | | |
| | | -05 | | | Крышка | | | | | | 1 | | | | | |
| | | -06 | | | Крышка | | | | | | | 1 | | | | |
| | | -07 | | | Крышка | | | | | | | | 1 | | | |
| | | -08 | | | Крышка | | | | | | | | | 1 | | |
| | | -09 | | | Крышка | | | | | | | | | | 1 | |
| | | | | | <u>ДЕТАЛИ</u> | | | | | | | | | | | |
| А4 | 3 | А1К149.001 | | | Прокладка | 1 | 1 | 1 | 1 | | | | | | | |
| | | -01 | | | Прокладка | | | | | 1 | 1 | 1 | | | | |
| | | -02 | | | Прокладка | | | | | | | | 1 | 1 | 1 | |
| | | | | | <u>СТАНДАРТНЫЕ ИЗДЕЛИЯ</u> | | | | | | | | | | | |
| | 4 | | | | Гайка М8. ГОСТ 5915-70 | 5 | 5 | 5 | 5 | 5 | 5 | 5 | 5 | 5 | 5 | |
| | 5 | | | | Шайба В.02 ГОСТ 11371-78 | 5 | 5 | 5 | 5 | 5 | 5 | 5 | 5 | 5 | 5 | |
| | | | | | | А1К149.000 | | | | | | | | | | Лист 2 |
| | | | | | | КОПИРОВАЛ: КНЯЗЬБАКИНА | | | | | | | | | | ФОРМАТ А4 |

| Инв. № докум. | | Подп. и дата | Взам. инв. № | Инв. № докум. | Подп. и дата | Кол. на исполн. А1К149.000 - | | | Примечание |
|---------------|-------|----------------|--------------|---------------|----------------------------|------------------------------|----|----|------------|
| Формат | Листа | Лист | Обозначение | | Наименование | 10 | 11 | 12 | |
| | | | | | <u>ДОКУМЕНТАЦИЯ</u> | | | | |
| * | | А1К149.000 СБ | | | СБОРОЧНЫЙ ЧЕРТЕЖ | X | X | X | Л.А3; А4 |
| | | | | | <u>СБОРОЧНЫЕ ЕДИНИЦЫ</u> | | | | |
| А4 | 1 | А1К149.010 -10 | | | Корпус | 1 | | | |
| | | -11 | | | Корпус | | 1 | | |
| | | -12 | | | Корпус | | | 1 | |
| А4 | 2 | А1К149.002 -10 | | | Крышка | 1 | | | |
| | | -11 | | | Крышка | | 1 | | |
| | | -12 | | | Крышка | | | 1 | |
| | | | | | <u>ДЕТАЛИ</u> | | | | |
| А4 | 3 | А1К149.001 -02 | | | Прокладка | 1 | 1 | 1 | |
| | | | | | <u>СТАНДАРТНЫЕ ИЗДЕЛИЯ</u> | | | | |
| | 4 | | | | Гайка М8. ГОСТ 5915-70 | 5 | 5 | 5 | |
| | 5 | | | | Шайба В.02 ГОСТ 11371-78 | 5 | 5 | 5 | |
| | | | | | | А1К149.000 | | | Лист 3 |
| | | | | | | КОПИРОВАЛ: КНЯЗЬБАКИНА | | | ФОРМАТ А4 |

АІК 149.000 СБ



- 1. РАЗМЕРЫ ДЛЯ СПРАВОК
- 2. ТАБЛИЦУ ИСПОЛНЕНИЙ СМ. ЛИСТ 2.

№ ИЛ. ПОЛ. ПОДП. И ДАТА ИЗМ. ИЛИ Ч. ИЛИ ДОБАВ. ПОДП. И ДАТА

| | | | | | | | | |
|------------|------------|-----------|----------|-----------------------|-------------------------------------|----------|-----------|-------|
| | | | | АІК 149.000 СБ | | | | |
| ИЗМ. | ЛИСТ | И ДОКУМ. | ПОДП. | ДАТА | Лючок для чистки воздуховодов | ЛИТ | МАССА | МАШТ. |
| РАЗРАБ. | ВОДВУЧЕВА | ПРОВ | ЛЕИТЕС | | | И | СМ. ТАБЛ. | — |
| Р. УЧ. ГР. | ИМЕРЛЯКОВА | ГЛ. СПЕЦ. | ВАЙМБЕРГ | | ЛИСТ 1 | ЛИСТОВ 2 | | |
| И КОНТ. | СМОЛЯНСКАЯ | УТВ. | СЛИВАК | | САНТЕХПРОЕКТ | | | |

КОПИРОВАЛ Фошкова

ФОРМАТ А3

ИЛИ № ПОДА. ПОДАТ. И ДАТА ВЗЯТ. ИЛИ № ИЛИ № ВЗЯТ. ПОДАТ. И ДАТА

№ Лист № Докум. Подп. Дата

А1К149.000 СБ

Лист 2

А1К149.000 СБ

| Обозначение | Размеры, мм | | | | | Масса, кг |
|-------------|-------------|-----|-----|-----|-----|-----------|
| | Д | В | Л | α | β | |
| А1К149.000 | 100 | 130 | 265 | 200 | 60 | 1,8 |
| -01 | 125 | | | | | |
| -02 | 160 | | | | | |
| -03 | 200 | 170 | 365 | 300 | 100 | 3,0 |
| -04 | 250 | | | | | |
| -05 | 315 | | | | | |
| -06 | 355 | | | | | |
| -07 | 400 | | | | | |
| -08 | 450 | | | | | |
| -09 | 500 | 270 | 465 | 400 | 200 | 5,9 |
| -10 | 560 | | | | | |
| -11 | 630 | | | | | |
| -12 | 710 | | | | | |

Копировал: Кумьякина

Формат А4

ИЛИ № ПОДА. ПОДАТ. И ДАТА ВЗЯТ. ИЛИ № ИЛИ № ВЗЯТ. ПОДАТ. И ДАТА

Исполн.

Обозначение

Наименование
Документация

Кол. на исполн. А1К149.010 -

Примечание

| Лист | Исполн. | Обозначение | Наименование | Кол. на исполн. А1К149.010 - | Примечание |
|------|---------|---------------|------------------|-------------------------------|------------|
| * | | А1К149.010 СБ | Сборочный чертёж | 1 01 02 103 04 05 06 07 08 09 | * А3, А4 |
| А3 | 1 | А1К149.002 | ДЕТАЛИ | | |
| | | -01 | Стенка | 2 | |
| | | -02 | Стенка | 2 | |
| | | -03 | Стенка | 2 | |
| | | -04 | Стенка | 2 | |
| | | -05 | Стенка | 2 | |
| | | -06 | Стенка | 2 | |
| | | -07 | Стенка | 2 | |
| | | -08 | Стенка | 2 | |
| | | -09 | Стенка | 2 | |

Исполнения 10-12-см лист 3

ИЛИ № ПОДАТ. И ДАТА ВЗЯТ. ИЛИ № ИЛИ № ВЗЯТ. ПОДАТ. И ДАТА

А1К149.010

Исполн. Корпус
Документация
Копировал: Кумьякина

Корпус

Лист Лист Лист 1 2 3
САНИТЕХПРОЕКТ

Формат А4

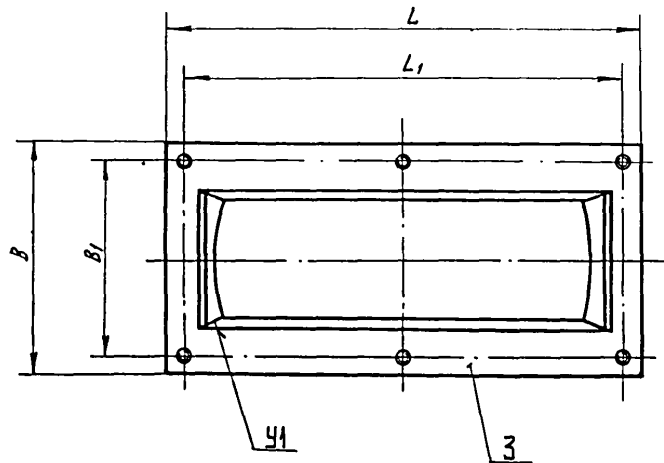
Копировал: Кумьякина

8

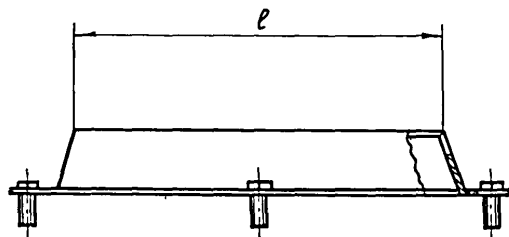
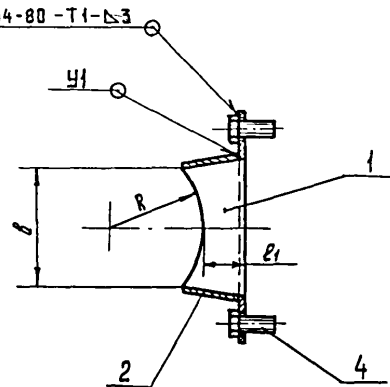
| Изм.№ подл. | | Подл. и дата | Взам. изм.№ | Изм.№ дубл. | Подл. и дата | Кол. на исполн. А1К149.010 - | | | | | | | | | | Примечание | |
|--------------------------|-------|--------------|----------------------------|-------------|----------------------|------------------------------|----|----|----|----|----|----|----|---|-----------|------------|---|
| Формат 30/44 1/03. | Подл. | Обозначение | Наименование | | 01 | 02 | 03 | 04 | 05 | 06 | 07 | 08 | 09 | | | | |
| 43 | 2 | A1K149.003 | СТЕНКА | | 2 | | | | | | | | | | | | |
| | | -01 | СТЕНКА | | | 2 | | | | | | | | | | | |
| | | -02 | СТЕНКА | | | | 2 | | | | | | | | | | |
| | | -03 | СТЕНКА | | | | | 2 | | | | | | | | | |
| | | -04 | СТЕНКА | | | | | | 2 | | | | | | | | |
| | | -05 | СТЕНКА | | | | | | | 2 | | | | | | | |
| | | -06 | СТЕНКА | | | | | | | | 2 | | | | | | |
| | | -07 | СТЕНКА | | | | | | | | | 2 | | | | | |
| | | -08 | СТЕНКА | | | | | | | | | | 2 | | | | |
| | | -09 | СТЕНКА | | | | | | | | | | | 2 | | | |
| 44 | 3 | A1K149.004 | ФЛАНЕЦ | | 1 | 1 | 1 | 1 | | | | | | | | | |
| | | -01 | ФЛАНЕЦ | | | | | | 1 | 1 | 1 | | | | | | |
| | | -02 | ФЛАНЕЦ | | | | | | | | | 1 | 1 | 1 | | | |
| | | | <u>СТАНДАРТНЫЕ ИЗДЕЛИЯ</u> | | | | | | | | | | | | | | |
| | 4 | | БОЛТ М8×20,36 | | | | | | | | | | | | | | |
| | | | ГОСТ 7798-70 | | 6 | 6 | 6 | 6 | 6 | 6 | 6 | 6 | 6 | 6 | 6 | 6 | 6 |
| | | | | | A1K149.010 | | | | | | | | | | Искт 2 | | |
| | | | | | КОПИРОВАЛ: КХИМАЛКИА | | | | | | | | | | ФОРМАТ 14 | | |

| Изм.№ подл. | | Подл. и дата | Взам. изм.№ | Изм.№ дубл. | Подл. и дата | Кол. на исполн. А1К149.010 - | | | | | | | | | | Примечание | |
|--------------------------|-------|---------------|----------------------------|-------------|----------------------|------------------------------|----|--|--|--|--|--|--|--|-----------|------------|---------|
| Формат 30/44 1/03. | Подл. | Обозначение | Наименование | | 10 | 11 | 12 | | | | | | | | | | |
| * | | A1K149.010 СБ | ДОКУМЕНТАЦИЯ | | | | | | | | | | | | | | |
| | | | СБОРОЧНЫЙ ЧЕРТЕЖ | | X | X | X | | | | | | | | | | *A3, A4 |
| | | | <u>ДЕТАЛИ</u> | | | | | | | | | | | | | | |
| 43 | 1 | A1K149.002 | -10 | СТЕНКА | 2 | | | | | | | | | | | | |
| | | | -11 | СТЕНКА | | 2 | | | | | | | | | | | |
| | | | -12 | СТЕНКА | | | 2 | | | | | | | | | | |
| 43 | 2 | A1K149.003 | -10 | СТЕНКА | 2 | | | | | | | | | | | | |
| | | | -11 | СТЕНКА | | 2 | | | | | | | | | | | |
| | | | -12 | СТЕНКА | | | 2 | | | | | | | | | | |
| 44 | 3 | A1K149.004 | -02 | ФЛАНЕЦ | 1 | 1 | 1 | | | | | | | | | | |
| | | | <u>СТАНДАРТНЫЕ ИЗДЕЛИЯ</u> | | | | | | | | | | | | | | |
| | 4 | | БОЛТ М8×20,36 | | | | | | | | | | | | | | |
| | | | ГОСТ 7798-70 | | 6 | 6 | 6 | | | | | | | | | | |
| | | | | | A1K149.010 | | | | | | | | | | Искт 3 | | |
| | | | | | КОПИРОВАЛ: КХИМАЛКИА | | | | | | | | | | ФОРМАТ 14 | | |

АІК 149.010 СБ



ГОСТ 5264-80 - Т1-Б3



1. РАЗМЕРЫ ДЛЯ СПРАВК.
2. СВАРНЫЕ ШВЫ ПО ГОСТ 11534-75.
3. ТАБЛИЦУ ИСПОЛНЕНИЙ СМ. ЛИСТ 2.

ИМЕ. № ПОСЛ. ПОСЛ. К. ДАТА. ВЗЯТИИ № ИЛИ В ЛУЧШ. ПОСЛ. И ДАТА.

| | | | | |
|------------|------------|----------|-------|------|
| ИЗМ. | ЛИСТ | И ДОКУМ. | ПОДП. | ДАТА |
| РАЗРАБ. | ГОЛОВУЕВА | | | |
| ПРОВ. | ЛЕВТЕС | | | |
| РЖ. ГР. | ИЕРЗАКОВА | | | |
| Т.А. СПЕЦ. | САЙНБЕРГ | | | |
| И. КОНТР. | СМОЛЯНСКАЯ | | | |
| УТВ. | СЫСЬАК | | | |

АІК 149.010 СБ

КОРПУС

| | | |
|--------|----------|--------|
| ЛИТ. | МАССА | МАСШТ. |
| И | СМ. | — |
| ТАБЛ. | | |
| ЛИСТ 1 | ЛИСТОВ 2 | |

САНТЕХПРОЕКТ

Изм. № 044 Подл. и дата Взам. инв. № 044 Подл. и дата

| Обозначение | Размеры, мм | | | | | | | | Масса, кг |
|-------------|-------------|-----|----------------|-----|----------------|-----|-----|----------------|-----------|
| | R | B | B ₁ | L | L ₁ | б | е | е ₁ | |
| А1К149.010 | 52 | | | | | | | | |
| -01 | 64,5 | 130 | 106 | 265 | 242 | 66 | 202 | 22 | 0,47 |
| -02 | 82 | | | | | | | | |
| -03 | 102 | | | | | | | | |
| -04 | 127 | | | | | | | | |
| -05 | 159,5 | 170 | 146 | 365 | 342 | 106 | 302 | 27 | 0,68 |
| -06 | 179,5 | | | | | | | | |
| -07 | 202 | | | | | | | | |
| -08 | 227 | | | | | | | | |
| -09 | 252 | 270 | 246 | 465 | 442 | 206 | 402 | 32 | 1,11 |
| -10 | 282 | | | | | | | | |
| -11 | 317 | | | | | | | | |
| -12 | 357 | | | | | | | | |

А1К149.010 СБ

Изм. № 044 Подл. и дата Взам. инв. № 044 Подл. и дата
 Число листов 2
 Подл. дата
 А1К149.010 СБ
 Лист 2

Копирова: Кульбакина

Формат А4

Изм. № 044 Подл. и дата Взам. инв. № 044 Подл. и дата

| Код | Обозначение | Наименование | Кол. на исход. А1К149.020 - | Примечание | |
|-----|---------------|----------------|-----------------------------|------------|----|
| | | | | 01 | 02 |
| А3 | А1К149.020 СБ | Документация | | | |
| | | Сводный чертёж | × | × | × |
| | | Детали | | | |
| А3 | А1К149.006 | Лист | 1 | | |
| | -01 | Лист | | | × |
| | -02 | Лист | | 1 | × |
| | -03 | Лист | | | × |
| | -04 | Лист | | 1 | × |
| | -05 | Лист | | | × |
| | -06 | Лист | | 1 | × |
| | -07 | Лист | | | × |
| | -08 | Лист | | 1 | × |
| | -09 | Лист | | | × |

Исполнения 10-12

см. лист 3

Изм. № 044 Подл. и дата Взам. инв. № 044 Подл. и дата
 Число листов 3
 Подл. дата
 А1К149.020
 Лист 3

А1К149.020

Кришка

САНТЕХПРОЕКТ

Копирова: Кульбакина

Формат А4

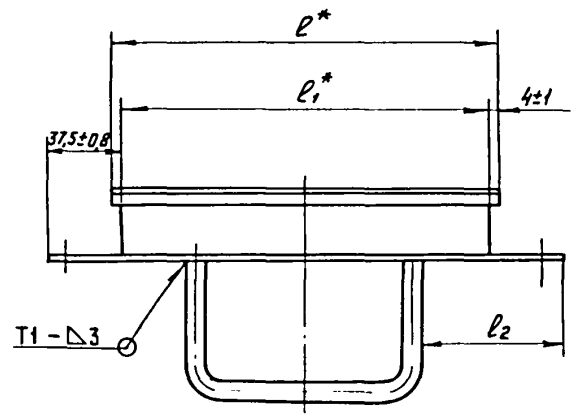
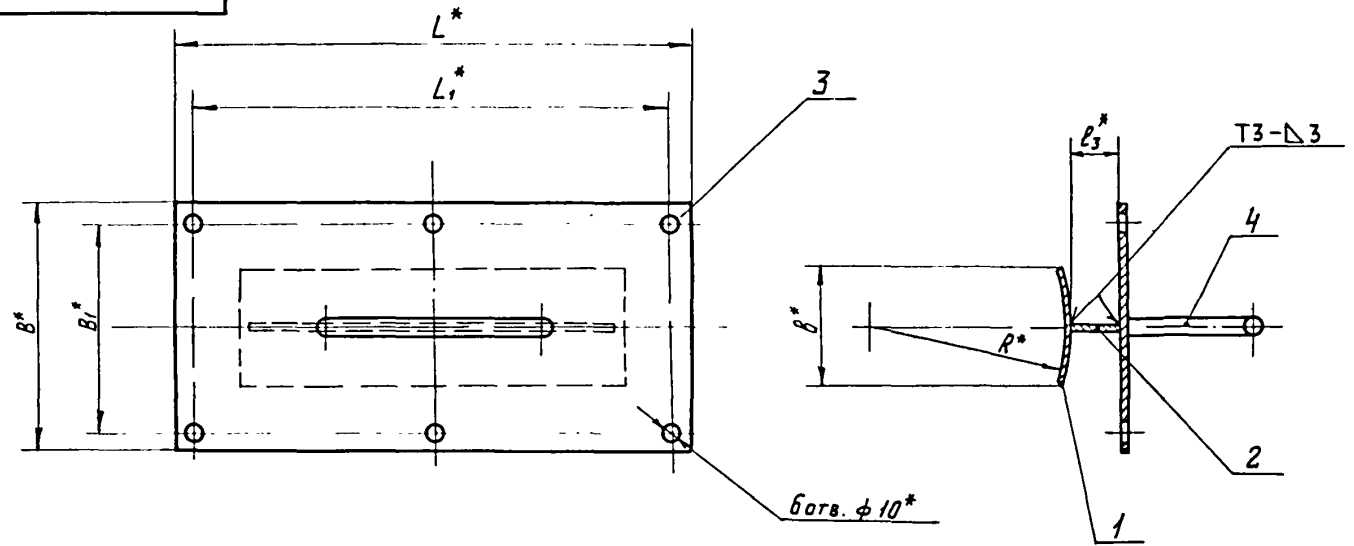
ИВР.№ ПОДА. ПОДАТ. И ДАТА ВЗНУ.ИВР.№ ИВР.№ АУБА. ПОДАТ. И ДАТА

| ФОРМАТ ЛОНА ПОЗ. | ОБЪЯВЛЕНИЕ | НАИМЕНОВАНИЕ | КОЛ. НА ИСПОЛН. АИК 149.020- | | | | | | | | | ПРИМЕЧАНИЕ | | |
|------------------------|------------|--|------------------------------|----|----|----|----|----|----|----|----|------------|----------|---------|
| | | | 01 | 02 | 03 | 04 | 05 | 06 | 07 | 08 | 09 | | | |
| | | РЕБРО | | | | | | | | | | | | |
| | | Лист 52 ГОСТ 19903-74 4-В-ВСТ.3 ГОСТ 16523-70 | | | | | | | | | | | | |
| 54 | 2 | АИК 149.007 | 25-0,52 x 190-1,15 | 1 | 1 | 1 | 1 | | | | | | 0,075 кг | |
| 54 | 2 | АИК 149.008 | 30-0,52 x 290-1,3 | | | | 1 | 1 | 1 | | | | 0,14 кг | |
| 54 | 2 | АИК 149.009 | 35-0,62 x 390-1,4 | | | | | | | | 1 | 1 | 1 | 0,21 кг |
| 44 | 3 | АИК 149.011 | ПАНТА | 1 | 1 | 1 | 1 | | | | | | | |
| | | - 01 | ПАНТА | | | | | 1 | 1 | 1 | | | | |
| | | - 02 | ПАНТА | | | | | | | | 1 | 1 | 1 | |
| 44 | 4 | АИК 149.012 | РУЧКА | 1 | 1 | 1 | 1 | 1 | 1 | 1 | 1 | 1 | 1 | |
| | | | АИК 149.020 | | | | | | | | | Лист 2 | | |
| | | | КОПИРОВАЛ: КУМБАРИНА | | | | | | | | | ФОРМАТ А4 | | |

ИВР.№ ПОДА. ПОДАТ. И ДАТА ВЗНУ.ИВР.№ ИВР.№ АУБА. ПОДАТ. И ДАТА

| ФОРМАТ ЛОНА ПОЗ. | ОБЪЯВЛЕНИЕ | НАИМЕНОВАНИЕ | КОЛ. НА ИСПОЛН. АИК 149.020- | | | ПРИМЕЧАНИЕ | |
|------------------------|------------|--|------------------------------|----|----|------------|---------|
| | | | 10 | 11 | 12 | | |
| | | ДОКУМЕНТАЦИЯ | | | | | |
| 43 | | АИК 149.020 СБ | СБОРОЧНЫЙ ЧЕРТЕЖ | × | × | × | |
| | | ДЕТАЛИ | | | | | |
| 43 | 1 | АИК 149.006 -10 | Лист | 1 | | | |
| | | -11 | Лист | | 1 | | |
| | | -12 | Лист | | 1 | | |
| 54 | 2 | АИК 149.009 | РЕБРО | | | | |
| | | Лист 52 ГОСТ 19903-74 4-В-ВСТ.3 ГОСТ 16523-70 | | | | | |
| | | 35-0,62 x 390-1,4 | 1 | 1 | 1 | | 0,21 кг |
| 44 | 3 | АИК 149.011 -02 | ПАНТА | 1 | 1 | 1 | |
| 44 | 4 | АИК 149.012 | РУЧКА | 1 | 1 | 1 | |
| | | | АИК 149.020 | | | Лист 3 | |
| | | | КОПИРОВАЛ: КУМБАРИНА | | | ФОРМАТ А4 | |

АІК 149.020 С6



- 1.* РАЗМЕРЫ ДЛЯ СПРАВОК.
- 2. СВАРНЫЕ ШВЫ ПО ГОСТ 5264-80.
- 3. ТАБЛИЦУ ИСПОЛНЕНИЙ СМ. ЛИСТ 2.

ИМЯ И ПОДП. ПОДП. И ДАТА
 ИМЯ И ПОДП. ПОДП. И ДАТА
 ИМЯ И ПОДП. ПОДП. И ДАТА
 ИМЯ И ПОДП. ПОДП. И ДАТА

| | | | | | | | | |
|-----------|------|------------|-------|----------------|--------------|-----------------|-------|---------|
| | | | | АІК 149.020 С6 | | | | |
| ИМ | ЛИСТ | И ДОКУМ. | ПОДП. | ДАТА | КРЫШКА | ЛИТ | МАССА | МАСШТАБ |
| РАЗРАБ | | ВОЛОБУЕВА | | | | И | СМ | ТАБЛ. |
| ПРОВ | | ЛЕЙТЕС | | | | ЛИСТ 1 ЛИСТОВ 2 | | |
| РЧК. ГР | | МЕРЛЯКОВА | | | САНТЕХПРОЕКТ | | | |
| ГА СПЕЦ | | ВАЙНБЕРГ | | | | | | |
| Н. КОНТР. | | СМОЛЯНСКАЯ | | | | | | |
| УТВ | | СОЛВАН | | | | | | |

КОПИРОВАЛ Речник

ФОРМАТ А3

А1К149.020 СБ

| ОБОЗНАЧЕНИЕ | РАЗМЕРЫ , мм | | | | | | | | | | МАССА, КГ |
|-------------|--------------|-----|------------------|-----|------------------|-----|-----|------------------|----------------|------------------|--------------|
| | R* | B* | B ₁ * | L* | L ₁ * | b* | e* | c ₁ * | c ₂ | c ₃ * | |
| А1К149.020 | 50 | 130 | 106 | 265 | 242 | 58 | 198 | 190 | 72±1 | 25 | 12 |
| -01 | 62.5 | | | | | | | | | | |
| -02 | 80 | | | | | | | | | | |
| -03 | 100 | | | | | | | | | | |
| -04 | 125 | 170 | 146 | 365 | 342 | 98 | 298 | 290 | 122±125 | 30 | 2,16 |
| -05 | 157.5 | | | | | | | | | | |
| -06 | 177.5 | | | | | | | | | | |
| -07 | 200 | | | | | | | | | | |
| -08 | 225 | 270 | 246 | 465 | 442 | 198 | 398 | 390 | 172±125 | 35 | 4,55 |
| -09 | 250 | | | | | | | | | | |
| -10 | 280 | | | | | | | | | | |
| -11 | 315 | | | | | | | | | | |
| -12 | 355 | | | | | | | | | | |

| | |
|--------------|--------------|
| ИЗМ. № | ПОДП. И ДАТА |
| ВЗАМ. ИЗМ. № | ПОДП. И ДАТА |
| ИЗМ. № | ПОДП. И ДАТА |
| ИЗМ. № | ПОДП. И ДАТА |

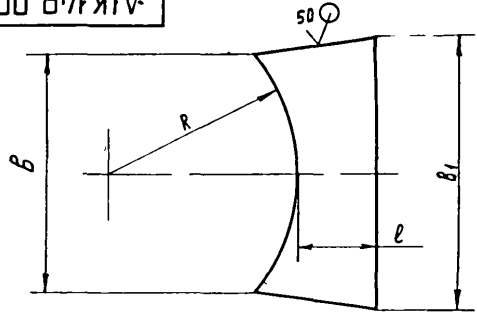
| | |
|--------|--------------|
| ИЗМ. № | ПОДП. И ДАТА |
| ИЗМ. № | ПОДП. И ДАТА |
| ИЗМ. № | ПОДП. И ДАТА |
| ИЗМ. № | ПОДП. И ДАТА |

А1К149.020 СБ

| | |
|------|---|
| Лист | 2 |
|------|---|

АК 149.002

✓(M)



ПРОДОЛЖЕНИЕ ТАБЛИЦЫ

| ОБОЗНАЧЕНИЕ | РАЗМЕРЫ, мм | | | | МАССА, кг. |
|----------------|-------------|-----|-----|----|------------|
| | R | В | В1 | Л | |
| АК 149.002 -13 | 402 | 408 | 428 | 37 | 0,55 |
| -14 | 452 | | | | |
| -15 | 502 | | | | |
| -16 | 562 | | | | |
| -17 | 627 | | | | |
| -18 | 702 | 508 | 528 | | 0,64 |
| -19 | 802 | | | | |
| -20 | 902 | | | | |
| -21 | 1002 | | | | |

| ОБОЗНАЧЕНИЕ | РАЗМЕРЫ, мм | | | | МАССА, кг |
|-------------|-------------|-----|-----|----|-----------|
| | R | В | В1 | Л | |
| АК 149.002 | 52 | 66 | 76 | 22 | 0,03 |
| -01 | 64,5 | | | | |
| -02 | 82 | | | | |
| -03 | 102 | | | | |
| -04 | 127 | | | | |
| -05 | 159,5 | 106 | 116 | 27 | 0,06 |
| -06 | 179,5 | | | | |
| -07 | 202 | | | | |
| -08 | 227 | | | | |
| -09 | 252 | 206 | 216 | 32 | 0,16 |
| -10 | 282 | | | | |
| -11 | 317 | | | | |
| -12 | 357 | | | | |

НЕУКАЗАННЫЕ ПРЕДЕЛЬНЫЕ ОТКЛОНЕНИЯ
РАЗМЕРОВ: $h \pm \frac{t_2}{2}$.

№№ ПОДА, ПОДА И ДАТА, ВЗАИМН. И РИШ ИЛИ ПОДА И ДАТА.

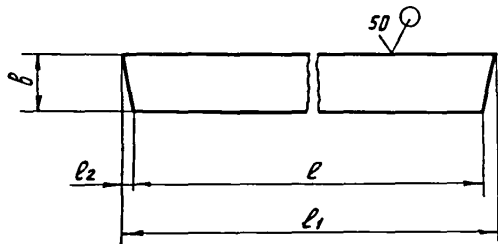
| | | | | | | | |
|----------------------|---------|-------|------|------------------------|-------|--------------|--------|
| | | | | АК 149.002 | | | |
| ИЗМ. ЛИСТ | НАДКОМ. | ПОДП. | ДАТА | СТЕНКА | ЛИТ. | МАССА | МАСШТ. |
| РАЗРАБ. ВОЛОБУЕВА | | | | | И | СМ. | — |
| ПРОВ. ЛЕНТЕС | | | | | ТАБА. | | |
| РУК. ГР. МЕРЛЯКОВА | | | | ЛИСТ | | ЛИСТОВ 1 | |
| ГЛ. СПЕЦ. ВАННЕРГ | | | | ЛИСТ 62 ГОСТ 19903-74 | | САНТЕХПРОЕКТ | |
| И. КОНТР. СМОЛЯНСКАЯ | | | | 4-IV-ВСТ.3ГОСТ16523-70 | | | |
| ЭТБ. СПИВАК | | | | | | | |

КОПИРОВАЛ Розыков

ФОРМАТ А3

АІК 149.003

✓(✓)



продолжение таблицы

| Обозначение | Размеры, мм | | | | Масса, кг |
|------------------|-------------|-----|-------|-------|-----------|
| | b | l | l_1 | l_2 | |
| АІК 149.003 - 13 | 94 | 504 | 524 | 10 | 0,67 |
| - 14 | 86 | | | | |
| - 15 | 82 | | | | |
| - 16 | 77 | | | | |
| - 17 | 73 | | | | |
| - 18 | 87 | 604 | 624 | | 0,76 |
| - 19 | 80 | | | | |
| - 20 | 75 | | | | |
| - 21 | 71 | | | | |

| Обозначение | Размеры, мм | | | | Масса, кг |
|-------------|-------------|-----|-------|-------|-----------|
| | b | l | l_1 | l_2 | |
| АІК 149.003 | 32 | 202 | 212 | 5 | 0,09 |
| - 01 | 29 | | | | |
| - 02 | 27 | | | | |
| - 03 | 25,5 | | | | |
| - 04 | 36 | 302 | 312 | | 0,16 |
| - 05 | 34 | | | | |
| - 06 | 32 | | | | |
| - 07 | 58 | | | | |
| - 08 | 54 | 402 | 412 | | 0,33 |
| - 09 | 51 | | | | |
| - 10 | 49 | | | | |
| - 11 | 47 | | | | |
| - 12 | 45 | | | | |

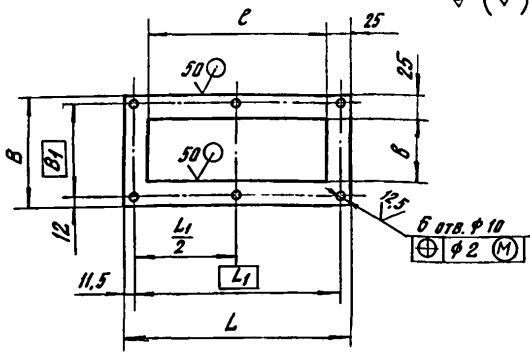
Неуказанные предельные отклонения размеров: $h14$; $\pm \frac{t_2}{2}$.

ИМЕН ПОД. ПОДП. И ДАТА ВЗН. ИМЕН И НОМЕРЫ ПОДП. И ДАТА

| | | | | | | | | | | |
|-----------|--|--|--|--------------------------------|--|--|--|--------------|-------|------|
| ИЗМ | | | | АІК 149.003 | | | | ЛИТ. | МАССА | МАСШ |
| РАЗРАБ. | | | | СТЕНКА | | | | И | СМ. | — |
| ПРОВ. | | | | | | | | ТАВА. | | |
| РУК. ГР. | | | | | | | | Лист | | |
| ГЛ. СПЕЦ. | | | | | | | | Листов 1 | | |
| И КОНТР. | | | | Лист 52 ГОСТ 19903-74 | | | | САНТЕХПРОЕКТ | | |
| УТВ. | | | | Лист 4-IV в Ст.3 ГОСТ 16523-70 | | | | | | |

А1К149.004

✓(✓)



| Обозначение | Размеры, мм | | | | | | Масса, кг |
|-------------|-------------|----------------|-----|----------------|-----|-----|-----------|
| | B | B ₁ | L | L ₁ | b | e | |
| А1К149.004 | 130 | 106 | 265 | 242 | 76 | 212 | 0,27 |
| -01 | 170 | 146 | 365 | 342 | 116 | 312 | 0,38 |
| -02 | 270 | 246 | 465 | 442 | 216 | 412 | 0,54 |

Неуказанные предельные отклонения размеров: H14; h14; ± $\frac{t_2}{2}$.

А1К149.004

ФЛАНЕЦ

Лист 52 ГОСТ 19903-74
4-IV-В Ст.3 ГОСТ 16523-70

САНТЕХПРОЕКТ

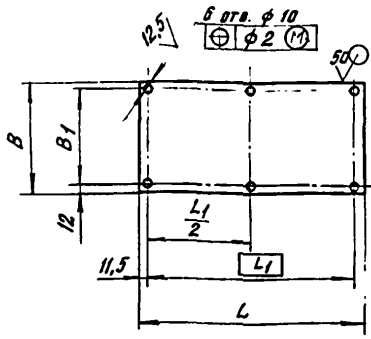
Копирова: КЗЛВАКНИА

ФОРМАТ А4

Имя, № подл., Подпись и дата

А1К149.011

✓(✓)



| Обозначение | Размеры, мм | | | | Масса, кг |
|-------------|-------------|----------------|-----|----------------|-----------|
| | B | B ₁ | L | L ₁ | |
| А1К149.011 | 130 | 106 | 265 | 242 | 0,78 |
| -01 | 170 | 146 | 365 | 342 | 1,41 |
| -02 | 270 | 246 | 465 | 442 | 2,9 |

Неуказанные предельные отклонения размеров: H14; h14; ± $\frac{t_2}{2}$.

А1К149.011

ПЛИТА

Лист 53 ГОСТ 19903-74
4-IV-В Ст.3 ГОСТ 16523-70

САНТЕХПРОЕКТ

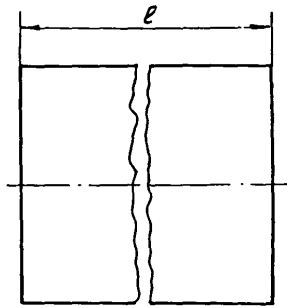
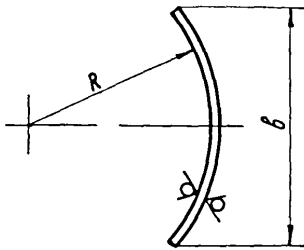
Копирова: КЗЛВАКНИА

ФОРМАТ А4

Имя, № подл., Подпись и дата

АК 149.006

50 ✓(✓)



ПРОДОЛЖЕНИЕ ТАБЛИЦЫ

| ОБОЗНАЧЕНИЕ | РАЗМЕРЫ, мм | | | МАССА, кг |
|----------------|-------------|-----|-----|-----------|
| | R | b | l | |
| АК 149.006 -13 | 400 | 396 | 496 | 3,3 |
| -14 | 450 | | | |
| -15 | 500 | | | |
| -16 | 560 | | | |
| -17 | 625 | | | |
| -18 | 700 | 496 | 596 | 4,9 |
| -19 | 800 | | | |
| -20 | 900 | | | |
| -21 | 1000 | | | |

| ОБОЗНАЧЕНИЕ | РАЗМЕРЫ, мм | | | МАССА, кг |
|-------------|-------------|-----|-----|-----------|
| | R | b | l | |
| АК 149.006 | 50 | 58 | 198 | 0,24 |
| -01 | 62,5 | | | |
| -02 | 80 | | | |
| -03 | 100 | | | |
| -04 | 125 | | | |
| -05 | 157,5 | 98 | 298 | 0,5 |
| -06 | 177,5 | | | |
| -07 | 200 | | | |
| -08 | 225 | | | |
| -09 | 250 | | | |
| -10 | 280 | 198 | 398 | 1,33 |
| -11 | 315 | | | |
| -12 | 355 | | | |

НЕУКАЗАННЫЕ ПРЕДЕЛЬНЫЕ ОТКЛОНЕНИЯ
РАЗМЕРОВ h14; ± $\frac{l_2}{2}$.

Имя, № документа, подпись и дата
Имя, № документа, подпись и дата
Имя, № документа, подпись и дата

| | | | | | | | |
|------------|------------|-------|------|---------------------------|-----------|--------------|---------|
| АК 149.006 | | | | Лист | Лист | Масса | Масштаб |
| Изм. | Исполн. | Подп. | Дата | И | См. табл. | | |
| Разраб. | Воловьева | | | Лист | Листов | | |
| Пров. | Лентес | | | Лист 62 ГОСТ 19903-74 | | САНТЕХПРОЕКТ | |
| Рук. гр. | Иеролакова | | | 4-IV в Ст.3 ГОСТ 16523-70 | | | |
| С.А. Спец. | Вайнберг | | | | | | |
| Н.Контр. | Смолянская | | | | | | |
| Чтв. | Спивак | | | | | | |

КОПИРОВАЛ Сошн

ФОРМАТ А3

| | | | | |
|--------------|--------------|--------------|---------------|--------------|
| Изм. № подл. | Подп. и дата | Взам. инв. № | Изм. № докум. | Подп. и дата |
|--------------|--------------|--------------|---------------|--------------|

| Формат Зона | Лист | Обозначение | Наименование | Кол. на испол. А1К150.000 - | | | | | | | | Примечание | | |
|----------------|------|-----------------|--------------------------|-----------------------------|----|----|----|----|----|----|----|------------|----|---------|
| | | | | - | 01 | 02 | 03 | 04 | 05 | 06 | 07 | | 08 | |
| | | | <u>Документация</u> | | | | | | | | | | | |
| * | | A1K 150. 000 С6 | Сборочный чертёж | X | X | X | X | X | X | X | X | X | X | * А3:А4 |
| | | | <u>Сборочные единицы</u> | | | | | | | | | | | |
| А4 | 1 | A1K 150. 010 | Корпус | 1 | | | | | | | | | | |
| | | -01 | Корпус | | 1 | | | | | | | | | |
| | | -02 | Корпус | | | 1 | | | | | | | | |
| | | -03 | Корпус | | | | 1 | | | | | | | |
| | | -04 | Корпус | | | | | 1 | | | | | | |
| | | -05 | Корпус | | | | | | 1 | | | | | |
| | | -06 | Корпус | | | | | | | 1 | | | | |
| | | -07 | Корпус | | | | | | | | 1 | | | |
| | | -08 | Корпус | | | | | | | | | 1 | | |

| | | |
|--------------------------|-------|------|
| Изм. инв. № докум. | Подп. | Дата |
| Разраб. Волобуева Т.С. | | |
| Пров. Леитес Р.С. | | |
| Ин. пр. Мерзлякова Л.С. | | |
| Н. контр. Столярова Л.В. | | |
| Утв. Селиванов В.С. | | |

A1K 150.000

ЛЮЧОК
ДЛЯ ЧИСТКИ
ВОЗДУХОВОДОВ

| | | |
|------|------|--------|
| Лист | инср | Листов |
| 1 | 1 | 2 |

САНТЕХПРОЕКТ

КОПИРОВАЛ: КУЗЬБАКИНА

ФОРМАТ А4

| | | | | |
|--------------|--------------|--------------|---------------|--------------|
| Изм. № подл. | Подп. и дата | Взам. инв. № | Изм. № докум. | Подп. и дата |
|--------------|--------------|--------------|---------------|--------------|

| Формат Зона | Лист | Обозначение | Наименование | Кол. на испол. А1К150.000 - | | | | | | | | Примечание | | |
|----------------|------|--------------|----------------------------|-----------------------------|----|----|----|----|----|----|----|------------|----|--|
| | | | | - | 01 | 02 | 03 | 04 | 05 | 06 | 07 | | 08 | |
| А4 | 2 | A1K 150. 020 | Крышка | 1 | | | | | | | | | | |
| | | -01 | Крышка | | 1 | | | | | | | | | |
| | | -02 | Крышка | | | 1 | | | | | | | | |
| | | -03 | Крышка | | | | 1 | | | | | | | |
| | | -04 | Крышка | | | | | 1 | | | | | | |
| | | -05 | Крышка | | | | | | 1 | | | | | |
| | | -06 | Крышка | | | | | | | 1 | | | | |
| | | -07 | Крышка | | | | | | | | 1 | | | |
| | | -08 | Крышка | | | | | | | | | 1 | | |
| | | | <u>ДЕТАЛИ</u> | | | | | | | | | | | |
| А3 | 3 | A1K 150. 001 | ПРОКЛАДКА | 1 | 1 | 1 | 1 | 1 | | | | | | |
| | | -01 | ПРОКЛАДКА | | | | | | 1 | 1 | 1 | 1 | | |
| | | | <u>СТАНДАРТНЫЕ ИЗДЕЛИЯ</u> | | | | | | | | | | | |
| | 4 | | Гайка М8.4 | | | | | | | | | | | |
| | 5 | | ГОСТ 5915-70 | 8 | 8 | 8 | 8 | 8 | 8 | 8 | 8 | 8 | 8 | |
| | | | ШАЙБА В.02 | | | | | | | | | | | |
| | | | ГОСТ 11371-78 | 8 | 8 | 8 | 8 | 8 | 8 | 8 | 8 | 8 | 8 | |

| | | |
|--------------------|-------|------|
| Изм. инв. № докум. | Подп. | Дата |
|--------------------|-------|------|

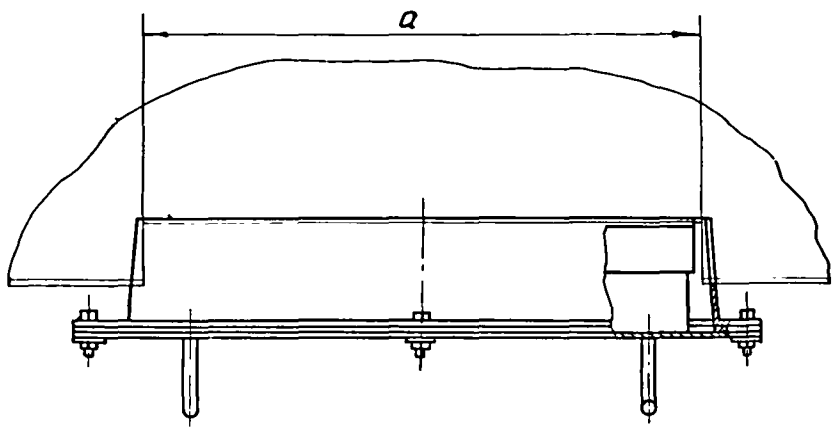
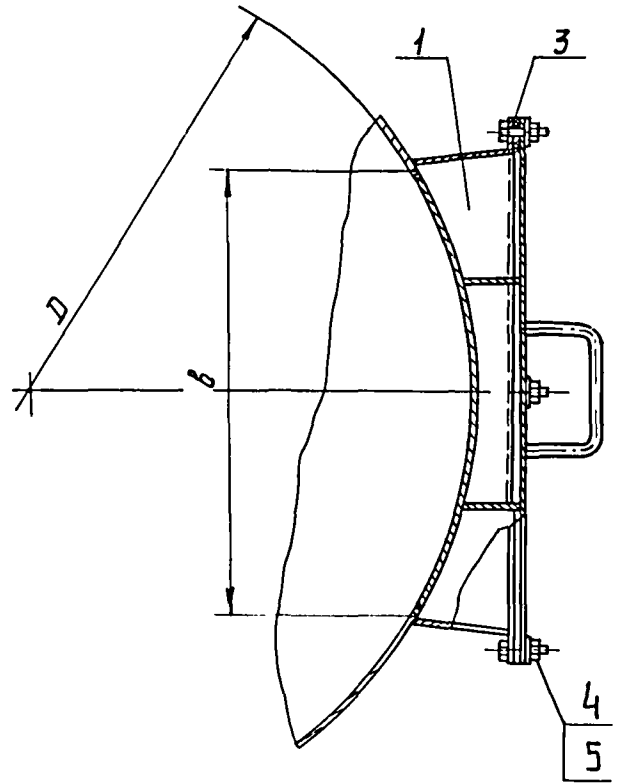
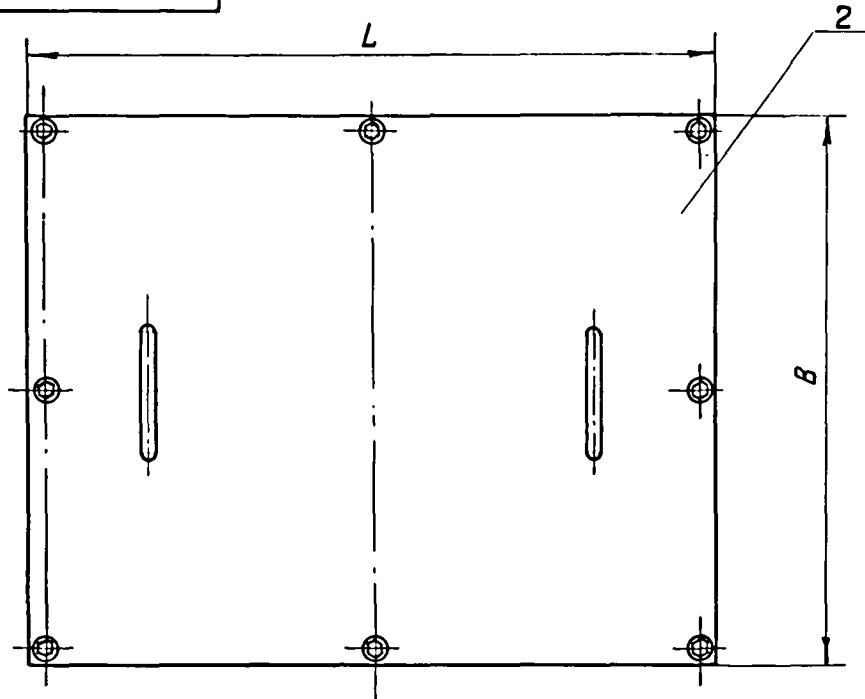
A1K 150.000

КОПИРОВАЛ: КУЗЬБАКИНА

ФОРМАТ А4

Лист
2

А1К 150.000 С6



- 1. Размеры для справок.
- 2. Таблицу исполнений см. лист 2.

| | | | | |
|-------------|--------------|------------|-------------|--------------|
| Изм и подл. | Подп. и дата | Взам. инв. | Инв. № инв. | Подп. и дата |
|-------------|--------------|------------|-------------|--------------|

| | | | | | | | | |
|----------|------|------------|--------------------|----------------|-------------------------------------|--------------|----------|---------|
| | | | | А1К 150.000 С6 | | | | |
| Изм | Лист | И докум. | Подп. | Дата | Лючок для чистки воздуховодов | Лист | Масса | Масштаб |
| РАЗРАБ | | ВОЛБЕЗОВА | <i>[Signature]</i> | | | И | | — |
| ПРОВЕР | | ЛЕЙТЕС | <i>[Signature]</i> | | | СМ. | | |
| РЧК. ГР. | | МЕРЛЯКОВА | <i>[Signature]</i> | | | ТАБЛ. | | |
| Гл. спец | | ВАНБЕРГ | <i>[Signature]</i> | | | Лист 1 | Листов 2 | |
| Н. контр | | СМОЛЯНСКАЯ | <i>[Signature]</i> | | | САНТЕХПРОЕКТ | | |
| УТВ. | | СПИВАК | <i>[Signature]</i> | | | | | |

КОПИРОВАЛ: Фомкина

ФОРМАТ А3

АІК 150.000 С6

| Обозначение | Размеры, мм | | | | | Масса, кг |
|-------------|-------------|-----|-----|-----|-----|-----------|
| | Д | В | Л | а | б | |
| АІК 150.000 | 800 | 480 | 575 | 500 | 400 | 15,0 |
| -01 | 900 | | | | | |
| -02 | 1000 | | | | | |
| -03 | 1120 | | | | | |
| -04 | 1250 | | | | | |
| -05 | 1400 | 580 | 675 | 600 | 500 | 20,75 |
| -06 | 1600 | | | | | |
| -07 | 1800 | | | | | |
| -08 | 2000 | | | | | |

АІК 150.000 С6

Копировал: Кулабаккина Формат А4

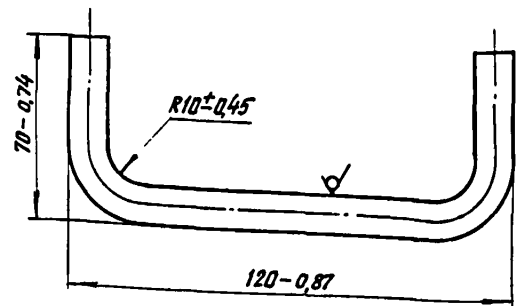
Изм. № 0041 19.04.11 Н.А.А.И. 18.04.11 И.В.Н.С.И.В. № 25/01/11 19.04.11

Изм. лист № докум. Подп. Дата

Лист 2

АІК 149.012

50/19



АІК 149.012

Ручка

| Изм. | Лист | Масса | Кол-во |
|--------------|------|--------|--------|
| № | | 0,11 | 1:1 |
| Лист | | Листов | |
| САНТЕХПРОЕКТ | | | |

Круг 10-8-ГОСТ 2590-71
В Ст.3-1-ГОСТ 535-79

Копировал: Кулабаккина Формат А4

Изм. № 0041 19.04.11 Н.А.А.И. 18.04.11 И.В.Н.С.И.В. № 25/01/11 19.04.11

| Изм. | Лист | № докум. | Подп. | Дата |
|--------------|-------------------------|------------------|-------|------|
| Р.И.Р. | В.А.О.Б.У.Е.В. | | | |
| П.Р.В. | Л.Е.Н.Т.Е.В. | | | |
| Р.У.К. | Г.Р. М.Е.Д.И.А.Р.Е.В.А. | | | |
| Г.А. | С.Т.Е.В.А. | В.И.И.Н.Б.Е.Р.Г. | | |
| Н.К.О.Н.Т.Р. | С.Т.О.Я.Н.С.К.С.А.Н. | | | |
| У.д. | С.И.В.А.К. | | | |

ИВР.№ ПОДЛ. ПОДЛ. И ДАТА ИВР.№ ДУБЛ. ИВР.№ ДУБЛ. ПОДЛ. И ДАТА

| ФОРМ. ЭКЗ. ЛИС. | ОБОЗНАЧЕНИЕ | НАИМЕНОВАНИЕ | КОД. НА ИСПОЛН. А1К 150.010- | | | | | | | | ПРИМЕЧАНИЕ | |
|-----------------|-------------------|---------------------|------------------------------|----|----|----|----|----|----|----|------------|---------|
| | | | - | 01 | 02 | 03 | 04 | 05 | 06 | 07 | | 08 |
| | | <u>ДОКУМЕНТАЦИЯ</u> | | | | | | | | | | |
| * | A1K 150.010 СБ | СБОРОЧНЫЙ ЧЕРТЕЖ | X | X | X | X | X | X | X | X | X | *13; 14 |
| | | <u>ДЕТАЛИ</u> | | | | | | | | | | |
| 14 | 1 A1K 149.002 -13 | СТЕНКА | 2 | | | | | | | | | |
| | -14 | СТЕНКА | | 2 | | | | | | | | |
| | -15 | СТЕНКА | | | 2 | | | | | | | |
| | -16 | СТЕНКА | | | | 2 | | | | | | |
| | -17 | СТЕНКА | | | | | 2 | | | | | |
| | -18 | СТЕНКА | | | | | | 2 | | | | |
| | -19 | СТЕНКА | | | | | | | 2 | | | |
| | -20 | СТЕНКА | | | | | | | | 2 | | |
| | -21 | СТЕНКА | | | | | | | | | 2 | |

| | | | | | | | | | |
|------------------------------|--|-------------------|--|-------------------|--|-------------------|--|-------------------|--|
| ИЗДАНИЕ № ДУБЛ. ПОДЛ. И ДАТА | | РАЗРАБ. ПОДЛЕЖИМ | | ИЗМ. ПОДЛ. И ДАТА | | ИЗМ. ПОДЛ. И ДАТА | | ИЗМ. ПОДЛ. И ДАТА | |
| ИЗМ. ПОДЛ. И ДАТА | | ИЗМ. ПОДЛ. И ДАТА | | ИЗМ. ПОДЛ. И ДАТА | | ИЗМ. ПОДЛ. И ДАТА | | ИЗМ. ПОДЛ. И ДАТА | |
| ИЗМ. ПОДЛ. И ДАТА | | ИЗМ. ПОДЛ. И ДАТА | | ИЗМ. ПОДЛ. И ДАТА | | ИЗМ. ПОДЛ. И ДАТА | | ИЗМ. ПОДЛ. И ДАТА | |
| ИЗМ. ПОДЛ. И ДАТА | | ИЗМ. ПОДЛ. И ДАТА | | ИЗМ. ПОДЛ. И ДАТА | | ИЗМ. ПОДЛ. И ДАТА | | ИЗМ. ПОДЛ. И ДАТА | |

A1K 150.010

КОРПУС

САНТЕХПРОЕКТ

КОПИРОВАЛ: КУЗЬМАЧУК ФОРМ. А4

ИВР.№ ПОДЛ. ПОДЛ. И ДАТА ИВР.№ ДУБЛ. ИВР.№ ДУБЛ. ПОДЛ. И ДАТА

| ФОРМ. ЭКЗ. ЛИС. | ОБОЗНАЧЕНИЕ | НАИМЕНОВАНИЕ | КОД. НА ИСПОЛН. А1К 150.010 - | | | | | | | | ПРИМЕЧАНИЕ | |
|-----------------|-------------------|----------------------------|-------------------------------|----|----|----|----|----|----|----|------------|----|
| | | | - | 01 | 02 | 03 | 04 | 05 | 06 | 07 | | 08 |
| 13 | 2 A1K 149.003 -13 | СТЕНКА | 2 | | | | | | | | | |
| | -14 | СТЕНКА | | 2 | | | | | | | | |
| | -15 | СТЕНКА | | | 2 | | | | | | | |
| | -16 | СТЕНКА | | | | 2 | | | | | | |
| | -17 | СТЕНКА | | | | | 2 | | | | | |
| | -18 | СТЕНКА | | | | | | 2 | | | | |
| | -19 | СТЕНКА | | | | | | | 2 | | | |
| | -20 | СТЕНКА | | | | | | | | 2 | | |
| | -21 | СТЕНКА | | | | | | | | | 2 | |
| 14 | 3 A1K 150.002 | ФЛАНЕЦ | 1 | 1 | 1 | 1 | 1 | | | | | |
| | -01 | ФЛАНЕЦ | | | | | | 1 | 1 | 1 | 1 | |
| | | <u>СТАНДАРТНЫЕ ИЗДЕЛИЯ</u> | | | | | | | | | | |
| 4 | | БОЛТ М8×20.36 | | | | | | | | | | |
| | | ГОСТ 7798-70 | 8 | 8 | 8 | 8 | 8 | 8 | 8 | 8 | 8 | |

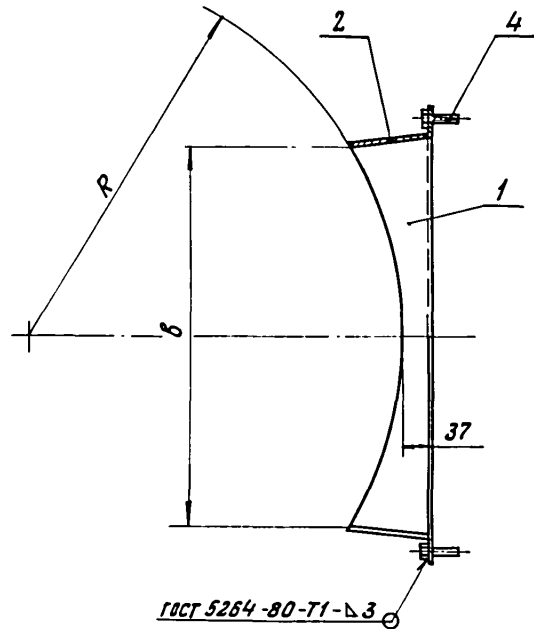
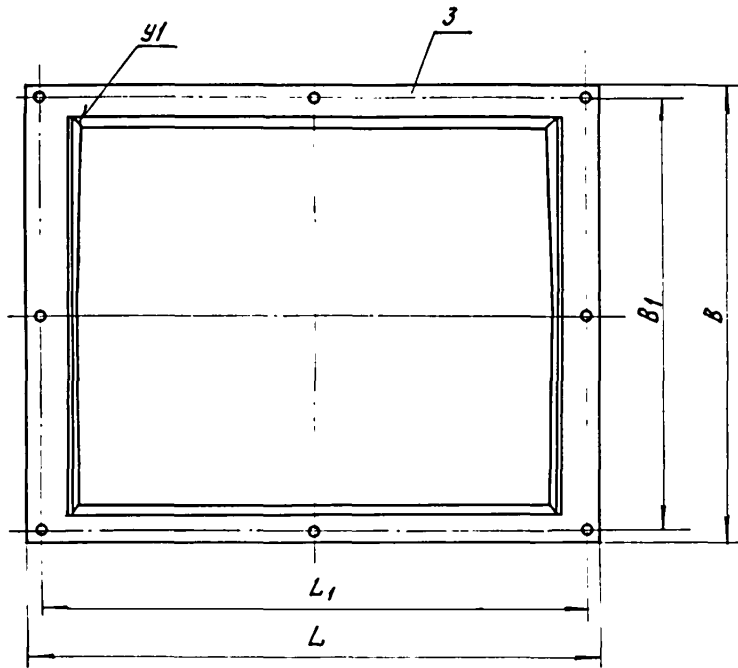
| | | | | | | | | | |
|------------------------------|--|-------------------|--|-------------------|--|-------------------|--|-------------------|--|
| ИЗДАНИЕ № ДУБЛ. ПОДЛ. И ДАТА | | РАЗРАБ. ПОДЛЕЖИМ | | ИЗМ. ПОДЛ. И ДАТА | | ИЗМ. ПОДЛ. И ДАТА | | ИЗМ. ПОДЛ. И ДАТА | |
| ИЗМ. ПОДЛ. И ДАТА | | ИЗМ. ПОДЛ. И ДАТА | | ИЗМ. ПОДЛ. И ДАТА | | ИЗМ. ПОДЛ. И ДАТА | | ИЗМ. ПОДЛ. И ДАТА | |
| ИЗМ. ПОДЛ. И ДАТА | | ИЗМ. ПОДЛ. И ДАТА | | ИЗМ. ПОДЛ. И ДАТА | | ИЗМ. ПОДЛ. И ДАТА | | ИЗМ. ПОДЛ. И ДАТА | |
| ИЗМ. ПОДЛ. И ДАТА | | ИЗМ. ПОДЛ. И ДАТА | | ИЗМ. ПОДЛ. И ДАТА | | ИЗМ. ПОДЛ. И ДАТА | | ИЗМ. ПОДЛ. И ДАТА | |

A1K 150.010

ЛИСТ 2

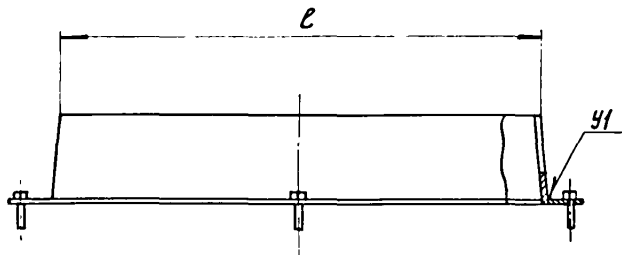
КОПИРОВАЛ: КУЗЬМАЧУК ФОРМ. А4

А 1 К 150. 010 СБ



1. РАЗМЕРЫ ДЛЯ СПРАВОК.
2. СВАРНЫЕ ШВЫ ПО ГОСТ 11534-75.
3. ТАБЛИЦУ ИСПОЛНЕНИЙ СМ. ЛИСТ 2.

ИЗМ. № ПОСЛ. ПОСЛ. И ДАТА ВНЕШ. ИЛИ ВНУТР. ПОСЛ. И ДАТА



| | | | | | | | |
|-------------------|------|-----------|-------|-----------------------|------|-------|-------|
| | | | | А 1 К 150. 010 СБ | | | |
| | | | | КОРПУС | | | |
| ИЗМ. | ЛИСТ | ИЗ ДОКУМ. | ПОСЛ. | ДАТА | ЛИСТ | МАССА | ЛИСТ. |
| | | | | | № | СМ. | — |
| РАЗРАБ. БЕЛОУЗОВА | | | | ТАБЛ. | | | |
| ПРОВ. ЛЕНТЕС | | | | ЛИСТ 1 | | | |
| РИС. ГР. ПЕРИЛОВА | | | | ЛИСТОВ 2 | | | |
| СЛ. СПЕК. ВАЙНСЕР | | | | САИТЕХПРОЕКТ | | | |
| И КОНТР. СВИДЕНКО | | | | ФОРМАТ А3 | | | |
| УТВ. СПИВАК | | | | КОПИРОВАЛ: КУЗЬБАКИНА | | | |

АК150.010 СБ

| Обозначение | Размеры, мм | | | | | | | Масса, кг |
|-------------|-------------|-----|----------------|-----|----------------|-----|-----|-----------|
| | R | B | B ₁ | L | L ₁ | В | С | |
| АК150.010 | 402 | | | | | | | |
| -01 | 452 | | | | | | | |
| -02 | 502 | 480 | 458 | 575 | 554 | 408 | 504 | 2,11 |
| -03 | 552 | | | | | | | |
| -04 | 627 | | | | | | | |
| -05 | 702 | | | | | | | |
| -06 | 802 | 580 | 558 | 675 | 654 | 508 | 604 | 2,46 |
| -07 | 902 | | | | | | | |
| -08 | 1002 | | | | | | | |

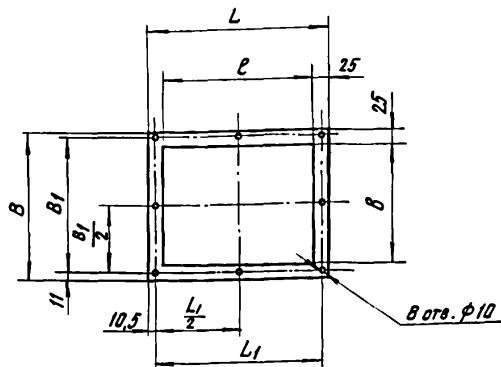
АК150.010 СБ

Копировал: Кузьякина

ФОРМАТ А4

Лист 2

АК150.001



| Обозначение | Размеры, мм | | | | | | Масса, кг |
|-------------|-------------|----------------|-----|----------------|-----|-----|-----------|
| | B | B ₁ | L | L ₁ | В | С | |
| АК150.001 | 480 | 458 | 575 | 554 | 428 | 524 | 0,27 |
| -01 | 580 | 558 | 675 | 654 | 528 | 624 | 0,33 |

Неуказанные предельные отклонения
размеров: $\pm \frac{0,2}{2}$.

АК150.001

ПРОКЛАДКА

Пластина I лист
ТМКШ-М-3 ГОСТ 7338-77

| Лист | Масса | Упаковка |
|------|-----------|----------|
| К | СМ. ТАБЛ. | - |

| Лист | Листов |
|------|--------|
| Лист | Листов |

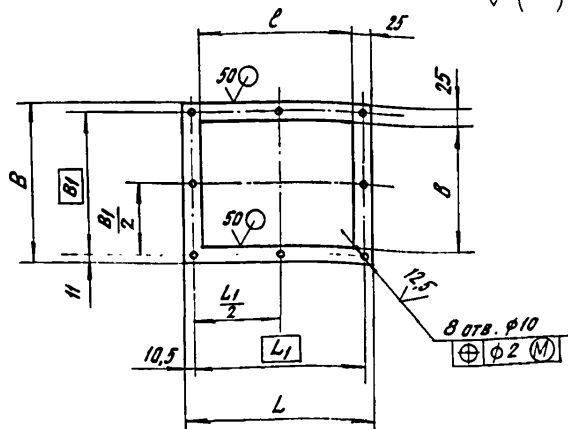
САНТЕХПРОЕКТ

Копировал: Кузьякина

ФОРМАТ А4

AIK 150. 002

(V) A



| ОБОЗНАЧЕНИЕ | РАЗМЕРЫ, мм | | | | | | МАССА, кг |
|--------------|-------------|----------------|-----|----------------|-----|-----|-----------|
| | B | B ₁ | L | L ₁ | 8 | e | |
| AIK 150. 002 | 480 | 458 | 575 | 554 | 428 | 524 | 0,79 |
| -01 | 580 | 558 | 675 | 654 | 528 | 624 | 0,95 |

НЕУКАЗАННЫЕ ПРЕДЕЛЬНЫЕ ОТКЛОНЕНИЯ
РАЗМЕРОВ: H14; h14; ± $\frac{E}{2}$.

AIK 150. 002

ФЛАНЕЦ

Лист 52 ГОСТ 19903-74
4-П-ВСТ-3 ГОСТ 16523-70

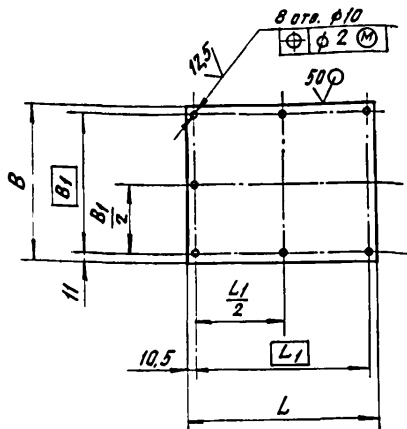
| ЛИСТ | МАССА | РАСЧЕТЫ |
|------|-------|---------|
| И | СМ. | ТАБЛ. |
| | | - |
| ЛИСТ | | ЛИСТОВ |
| | | |

САНТЕХПРОЕКТ

КОПИРОВАЛ: КУЗЬБАКИНА

AIK 150. 004

(V) A



| ОБОЗНАЧЕНИЕ | РАЗМЕРЫ, мм | | | | МАССА, кг |
|--------------|-------------|----------------|-----|----------------|-----------|
| | B | B ₁ | L | L ₁ | |
| AIK 150. 004 | 480 | 458 | 575 | 554 | 8,61 |
| -01 | 580 | 558 | 675 | 654 | 12,25 |

НЕУКАЗАННЫЕ ПРЕДЕЛЬНЫЕ ОТКЛОНЕНИЯ
РАЗМЕРОВ: H14; h14; ± $\frac{E}{2}$.

AIK 150. 004

ПЛИТА

Лист 54 ГОСТ 19903-74
ВСТ.3 ГОСТ 14637-79

| ЛИСТ | МАССА | РАСЧЕТЫ |
|------|-------|---------|
| И | СМ. | ТАБЛ. |
| | | - |
| ЛИСТ | | ЛИСТОВ |
| | | |

САНТЕХПРОЕКТ

КОПИРОВАЛ: КУЗЬБАКИНА

ФОРМАТ А4

ИЛЛ. № 0004 ПОДП. И.А.А. ВЗГЛ. ИЛЛ. ИЛЛ. № 0004 ПОДП. И.А.А.А.

ИЛЛ. № 0004 ПОДП. И.А.А.А. ВЗГЛ. ИЛЛ. ИЛЛ. № 0004 ПОДП. И.А.А.А.

| ИНВ. НЕ ПОДЛ. | | ПОДЛ. И ДАТА | | ВЗЛМ. ИНВ. № | | ИНВ. № ДУБЛ. | | ПОДЛ. И ДАТА | | КОЛ. НА ИСПОЛ. А1К150.020 | | | | | | | | | ПРИМЕЧАНИЕ | | | | | |
|---------------|------|----------------|--|------------------|------|--------------|----|--------------|----|---------------------------|----|----|----|----|--|--|--|--|------------|--|--|--|--|--|
| ФОРМ. ЭДИА | ПОЗ. | ОБОЗНАЧЕНИЕ | | НАИМЕНОВАНИЕ | | — | | | | | | | | | | | | | | | | | | |
| | | | | ДОКУМЕНТАЦИЯ | | — | 01 | 02 | 03 | 04 | 05 | 06 | 07 | 08 | | | | | | | | | | |
| А3 | | А1К150.020 С6 | | СБОРОЧНЫЙ ЧЕРТЕЖ | | X | X | X | X | X | X | X | X | X | | | | | | | | | | |
| | | | | ДЕТАЛИ | | | | | | | | | | | | | | | | | | | | |
| А3 | 1 | А1К149.006 -13 | | ЛИСТ | 1 | | | | | | | | | | | | | | | | | | | |
| | | | | -14 | ЛИСТ | 1 | | | | | | | | | | | | | | | | | | |
| | | | | -15 | ЛИСТ | 1 | | | | | | | | | | | | | | | | | | |
| | | | | -16 | ЛИСТ | 1 | | | | | | | | | | | | | | | | | | |
| | | | | -17 | ЛИСТ | 1 | | | | | | | | | | | | | | | | | | |
| | | | | -18 | ЛИСТ | 1 | | | | | | | | | | | | | | | | | | |
| | | | | -19 | ЛИСТ | 1 | | | | | | | | | | | | | | | | | | |
| | | | | -20 | ЛИСТ | 1 | | | | | | | | | | | | | | | | | | |
| | | | | -21 | ЛИСТ | 1 | | | | | | | | | | | | | | | | | | |

| ИНВ. ЛИСТ | | № ДОКУМ. | | ПОДЛ. ДАТА | | А1К150.020 | | | АНГ. ЛИСТ | | | АНГЛОВО | | |
|-----------|-----------|----------|-------|------------|--------|------------|--|---|-----------|---|---|---------|---|---|
| ИЗМ. | ЛИСТ | № ДОКУМ. | ПОДЛ. | ДАТА | КРЫШКА | | | И | Л | Л | И | Л | Л | Л |
| РАЗРАБ. | ПОДПИСАНЫ | УТВ. | | | | | | 1 | 1 | 1 | 1 | 1 | 1 | 1 |
| ПРОВ. | ДЕТАЛИ | УТВ. | | | | | | | | | | | | |
| УК. ГР. | ПЕРИМЕТР | УТВ. | | | | | | | | | | | | |
| И. ТОВАР. | СЧЕТЫ | УТВ. | | | | | | | | | | | | |
| УТВ. | СПИСОК | УТВ. | | | | | | | | | | | | |

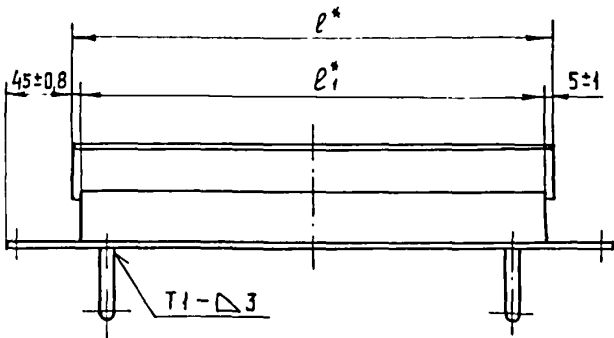
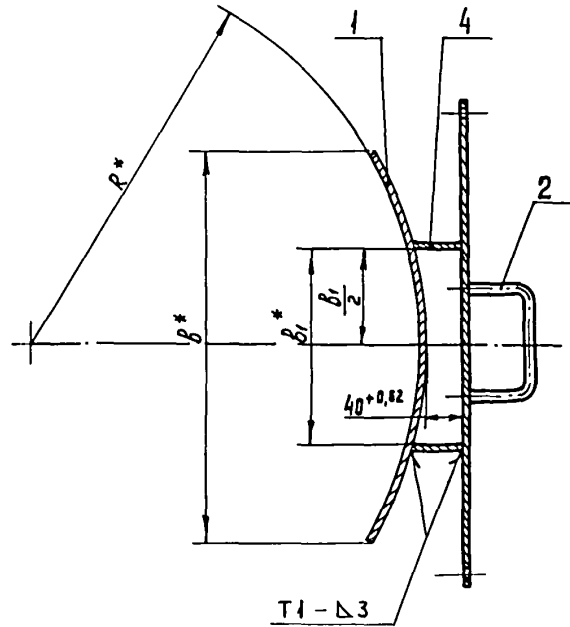
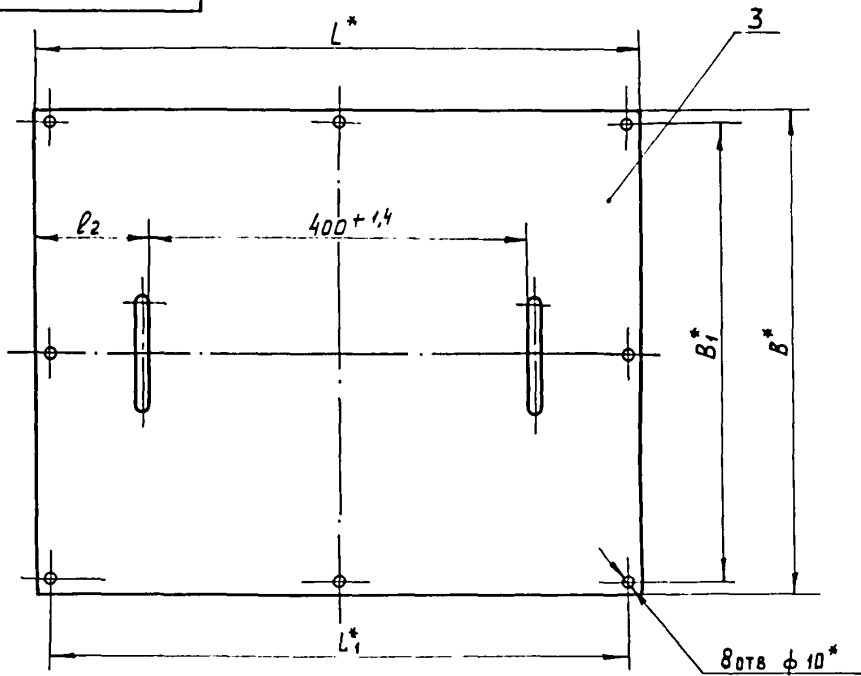
КОПИРОВАЛ: КУЗЬМИНА ФОРМАТ А4

| ИНВ. НЕ ПОДЛ. | | ПОДЛ. И ДАТА | | ВЗЛМ. ИНВ. № | | ИНВ. № ДУБЛ. | | ПОДЛ. И ДАТА | | КОЛ. НА ИСПОЛ. А1К150.020 | | | | | | | | | ПРИМЕЧАНИЕ | | | | | | | | | | | | |
|---------------|------|--------------|--|-------------------------|--|--------------|----|--------------|----|---------------------------|----|----|----|----|--|--|---------|---------|------------|--|---------|--|---------|--|--|--|--|--|--|--|--|
| ФОРМ. ЭДИА | ПОЗ. | ОБОЗНАЧЕНИЕ | | НАИМЕНОВАНИЕ | | — | | | | | | | | | | | | | | | | | | | | | | | | | |
| | | | | РЕБРО | | — | 01 | 02 | 03 | 04 | 05 | 06 | 07 | 08 | | | | | | | | | | | | | | | | | |
| А4 | 2 | А1К149.012 | | РУЧКА | | 2 | 2 | 2 | 2 | 2 | 2 | 2 | 2 | 2 | | | | | | | | | | | | | | | | | |
| А4 | 3 | А1К150.004 | | ПЛИТА | | 1 | 1 | 1 | 1 | 1 | 1 | 1 | 1 | 1 | | | | | | | | | | | | | | | | | |
| | | | | -01 | | ПЛИТА | | | | | | | | | | | | | | | | | | | | | | | | | |
| | | | | РЕБРО | | | | | | | | | | | | | | | | | | | | | | | | | | | |
| | | | | ЛИСТ 62 ГОСТ19903-74 | | | | | | | | | | | | | | | | | | | | | | | | | | | |
| | | | | 4-IV-8Сх.3 ГОСТ16523-70 | | | | | | | | | | | | | | | | | | | | | | | | | | | |
| Б4 | 4 | А1К150.005 | | 52-074 x 485-1,55 | | 2 | 2 | | | | | | | | | | 0,39 кг | | | | | | | | | | | | | | |
| Б4 | 4 | А1К150.006 | | 49-062 x 485-1,55 | | | | 2 | | | | | | | | | | 0,37 кг | | | | | | | | | | | | | |
| Б4 | 4 | А1К150.007 | | 46-062 x 485-1,55 | | | | 2 | 2 | | | | | | | | | | 0,35 кг | | | | | | | | | | | | |
| Б4 | 4 | А1К150.008 | | 52-074 x 585-1,75 | | | | | | 2 | 2 | | | | | | | | | | 0,48 кг | | | | | | | | | | |
| Б4 | 4 | А1К150.009 | | 49-062 x 585-1,75 | | | | | | | | 2 | 2 | | | | | | | | | | 0,45 кг | | | | | | | | |

| ИНВ. ЛИСТ | | № ДОКУМ. | | ПОДЛ. ДАТА | | А1К150.020 | | | АНГ. ЛИСТ | | | АНГЛОВО | | |
|-----------|------|----------|-------|------------|--------|------------|--|---|-----------|---|---|---------|---|--|
| ИЗМ. | ЛИСТ | № ДОКУМ. | ПОДЛ. | ДАТА | КРЫШКА | | | И | Л | Л | И | Л | Л | |
| | | | | | | | | | | | | | | |

КОПИРОВАЛ: КУЗЬМИНА ФОРМАТ А4

А1К150.020 СБ



- 1* РАЗМЕРЫ ДЛЯ СПРАВОК.
- 2. СВАРНЫЕ ШВЫ ПО ГОСТ 5264-80.
- 3. ТАБЛИЦУ ИСПОЛНЕНИЙ СМ. ЛИСТ 2.

Имя и фамилия
 Подп. и дата
 Взам. инв. и инв. номер
 Подп. и дата

| | | | | | | | | |
|------------|------------|----------|-------|---------------|--------|--------------|-----------|--------|
| | | | | А1К150.020 СБ | | | | |
| ИЗМ. | ЛИСТ | И ДОКУМ. | ПОДП. | ДАТА | КРЫШКА | ЛИТ | МАССА | МАСШТ. |
| РАЗРАБ. | ВОЛОБУЕВА | | | | | И | СМ. ТАБЛ. | — |
| ПРОБ. | ЛЕНТЭС | | | | | ЛИСТ 1 | ЛИСТОВ 2 | |
| РЧК. ГР. | МЕРАЛКОВА | | | | | САНТЕХПРОЕКТ | | |
| ГЛА. СПЕЦ. | ВАЙНБЕРГ | | | | | | | |
| Н. КОНТР. | СМОЛЯНСКАЯ | | | | | | | |
| УТВ. | СПИВАК | | | | | | | |

КОПИРОВАЛ ПС

ФОРМАТ А3

АІК 150. 020 С6

| ОБОЗНАЧЕНИЕ | РАЗМЕРЫ, мм | | | | | | | | | | МАССА, кг. |
|--------------|-------------|-----|------------------|-----|------------------|-----|------------------|-----|------------------|----------------|------------|
| | R* | B* | B ₁ * | L* | L ₁ * | B* | B ₁ * | ℓ* | ℓ ₁ * | ℓ ₂ | |
| АІК 150. 020 | 400 | 480 | 458 | 575 | 554 | 396 | 200 | 496 | 485 | 87-0,87 | 12,5 |
| -01 | 450 | | | | | | | | | | |
| -02 | 500 | | | | | | | | | | |
| -03 | 560 | | | | | | | | | | |
| -04 | 625 | | | | | | | | | | |
| -05 | 700 | 580 | 558 | 675 | 654 | 496 | 250 | 596 | 585 | 137-1,0 | 17,83 |
| -06 | 800 | | | | | | | | | | |
| -07 | 900 | | | | | | | | | | |
| -08 | 1000 | | | | | | | | | | |

ИВ. И ПОДЛ. ПОДП. И ДАТА
 ВЗАМ ИВ. И ВЗАМ ИВ. И ПОДП. И ДАТА
 ИВ. И ПОДЛ. ПОДП. И ДАТА

Подп, к печ. 13.10.84:60x84 I/8 Офсетная печать
3,04 усл.-печ, л. 2,4 уч.-изд. л. 2,4 кр.-отт. Тираж 7500
Заказ 958 Без права размножения Цена 3-12

ВНИИС, I25047 Москва, ул. Горького, 38, тел. 251-03-90
ПЭМ ВНИИС, I2I47I Москва, Можайское шоссе, 25