
ФЕДЕРАЛЬНОЕ АГЕНТСТВО
ПО ТЕХНИЧЕСКОМУ РЕГУЛИРОВАНИЮ И МЕТРОЛОГИИ



ПРЕДВАРИТЕЛЬНЫЙ
НАЦИОНАЛЬНЫЙ
СТАНДАРТ

ПНСТ
50—
2015
IEC/TR 61364(1999)

ГИДРОЭЛЕКТРОСТАНЦИИ

Номенклатура машинного оборудования

IEC/TR 61364:1999
Nomenclature for hydroelectric power plant machinery
(IDT)

Издание официальное



Москва
Стандартинформ
2016

Предисловие

1 ПОДГОТОВЛЕН Федеральным государственным унитарным предприятием «Всероссийский научно-исследовательский институт стандартизации и сертификации в машиностроении» (ВНИИНМАШ) и Открытым акционерным обществом «Научно-исследовательский институт энергетических сооружений» (ОАО «НИИЭС») на основе собственного аутентичного перевода на русский язык международного документа, указанного в пункте 4

2 ВНЕСЕН Техническим комитетом по стандартизации ТК 330 «Процессы, оборудование и энергетические системы на основе возобновляемых источников энергии»

3 УТВЕРЖДЕН И ВВЕДЕН В ДЕЙСТВИЕ Приказом Федерального агентства по техническому регулированию и метрологии от 23 июня 2015 г. № 25-пнст

4 Настоящий стандарт идентичен международному документу IEC/TR 61364(1999) «Номенклатура машинного оборудования гидроэлектростанций» (IEC/TR 61364:1999 «Nomenclature for hydroelectric power plant machinery»).

При применении настоящего стандарта рекомендуется использовать вместо ссылочных международных стандартов соответствующие им национальные стандарты Российской Федерации и действующие в этом качестве межгосударственные стандарты, сведения о которых приведены в дополнительном приложении ДА

5 ВВЕДЕН ВПЕРВЫЕ

Правила применения настоящего стандарта и проведения его мониторинга установлены в ГОСТ Р 1.16—2011 (разделы 5 и 6).

Федеральное агентство по техническому регулированию и метрологии собирает сведения о практическом применении настоящего стандарта. Данные сведения, а также замечания и предложения по содержанию стандарта можно направить не позднее чем за девять месяцев до истечения срока его действия разработчику настоящего стандарта по адресу: 123007, г. Москва, ул. Шенюгина, д. 4 и в Федеральное агентство по техническому регулированию и метрологии по адресу: Ленинский проспект, д. 9, Москва В-49, ГСП-1, 119991.

В случае отмены настоящего стандарта соответствующее уведомление будет опубликовано в ежемесячно издаваемом информационном указателе «Национальные стандарты» и журнале «Вестник технического регулирования». Уведомление будет размещено также на официальном сайте Федерального агентства по техническому регулированию и метрологии в сети Интернет

Содержание

1 Область применения	1
2 Нормативные ссылки	1
3 Общие принципы	1
4 Определения типов гидравлических машин и затворов	3
5 Глоссарий компонентов гидравлических машин	12
6 Описания различных типов гидравлических машин	21
7 Контрольные данные	58
8 Основные измерения	60
9 Стандартные определения и безразмерные величины.	69
Приложение ДА (справочное) Сведения о соответствии ссылочных международных стандартов национальным стандартам Российской Федерации и действующим в этом качестве межгосударственным стандартам.	71

ГИДРОЭЛЕКТРОСТАНЦИИ**Номенклатура машинного оборудования**

Hydroelectric power plants. Nomenclature for machinery

Срок действия — с 2016—07—01 по 2019—07—01**1 Область применения**

Настоящий стандарт представляет собой технический отчет, описывающий номенклатуру гидромашинного оборудования гидроэлектростанций.

Стандарт определяет названия компонентов, имеющих более одного наименования, определяет схемы компонентов для облегчения их идентификации, содержит перевод терминов на иностранные языки.

2 Нормативные ссылки

В настоящем стандарте использованы нормативные ссылки на следующие стандарты:

МЭК 60041:1991 Турбины гидравлические, гидроагрегаты ГАЭС и турбонасосы. Полевые приемочные испытания для определения пропускной способности (IEC 60041:1991, Field acceptance tests to determine the hydraulic performance of hydraulic turbines, storage pumps and pump-turbines)

МЭК 60308:2005 Системы, регулирующие скорость вращения гидравлических турбин. Международные нормы на правила испытаний (IEC 60308:2005, Hydraulic turbines — Testing of control systems)

МЭК 60193:1999 Турбины гидравлические, аккумулирующие насосы и турбонасосы. Приемочные испытания на модели (IEC 60193:1999, Hydraulic turbines, storage pumps and pump-turbines — Model acceptance tests)

3 Общие принципы**3.1 Определения гидравлических и электрических машин**

3.1.1 Термин «гидравлические машины» относится к турбинам, насосам, насос-турбинам (обратимым гидромашинам), затворам, подшипникам и подпятникам, используемым в ГЭС и ГАЭС. Термины по системам управления гидротурбинами не включены в настоящий стандарт.

3.1.2 Термин «гидравлическая машина» относится только к активным и реактивным турбинам, насосам и насосам-турбинам.

3.1.3 Термин «турбина» включает насос-турбину, работающую в турбинном режиме, а термин «насос» включает насос-турбину, работающую в насосном режиме.

3.1.4 Определения «генератор» и «мотор-генератор» включают синхронные и асинхронные электрические машины.

3.2 Представление технического отчета

3.2.1 Термины определены в отношении простых схем с письменными пояснениями.

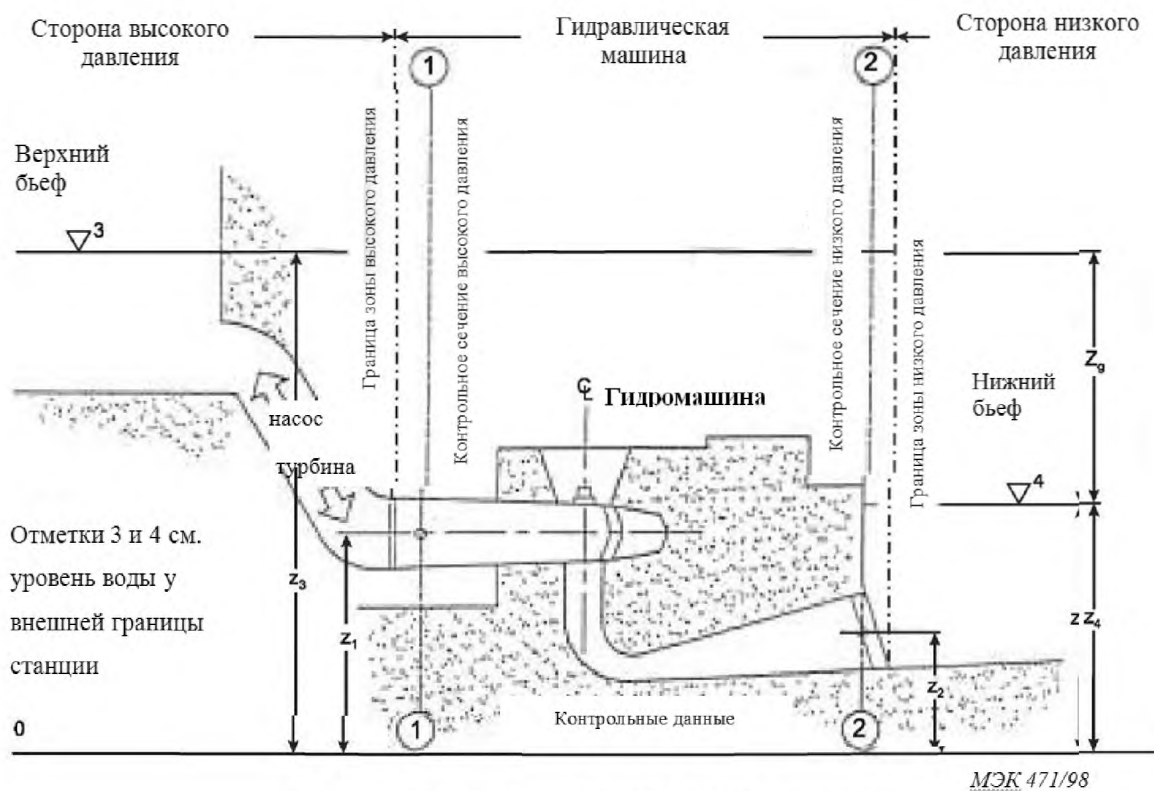
3.2.2 Определения не являются исчерпывающими описаниями, но достаточны для различения типов гидравлических машин.

3.2.3 Некоторые компоненты гидромашин имеют различные наименования. В стандарте приведен наиболее распространенный термин, другие перечислены в круглых скобках.

3.2.4 Иногда одинаковые эквивалентные компоненты турбин и насосов называют по-разному. Термины для насоса показаны в квадратных скобках.

3.2.5 Справочные данные, габариты, стандартные и безразмерные параметры перечислены в разделах 7, 8 и 9.

3.3 Схематическое представление гидроэлектростанции



Расшифровку обозначений см. в МЭК 60041, рисунок 6

Рисунок 1 — Схематическое представление гидроэлектростанции
Статический напор $Z_g = z_3 - z_4$

3.4 Схематическое представление гидравлической машины

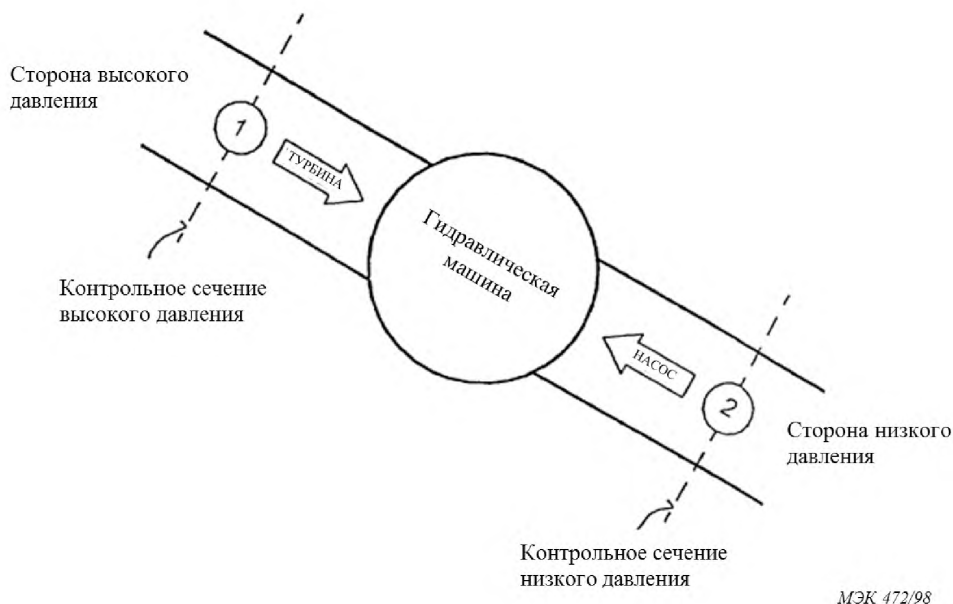


Рисунок 2 — Схематическое представление гидравлической машины

4 Определения типов гидравлических машин и затворов

4.1 Типы гидравлических машин

- | | |
|--|--|
| 4.1.1 Турбина | Машина для преобразования гидравлической энергии в механическую энергию. Термин не включает водозабор и водовыпуск, генератор и регулятор. |
| 4.1.2 Насос | Машина для преобразования механической энергии в гидравлическую энергию. На ГАЭС насос закачивает воду в верхний бассейн с тем, чтобы использовать ее позже для производства электроэнергии. Термин не включает водозабор, водовыпуск и двигатель. |
| 4.1.3 Насос-турбина
(обратимая гидромашина) | Машина, работающая в турбинном и насосном режимах. |

4.2 Типы агрегатов

- | | |
|------------------------------------|--|
| 4.2.1 Агрегат | Установка, объединяющая гидравлическую и электрическую машины, предназначенные для производства электроэнергии или аккумуляции воды. |
| 4.2.2 Обратимый агрегат | Агрегат, состоящий из мотор-генератора и насос-турбины. |
| 4.2.3 Тандемный (троичный) агрегат | Агрегат, включающий отдельно установленные мотор-генератор с турбиной и насосом. |

4.2.4 Агрегат без мультипликатора	Агрегат, в котором рабочее колесо непосредственно связано валом (валами) с генератором или двигателем без промежуточного мультипликатора
4.2.5 Агрегат с мультипликатором	Агрегат, в котором рабочее колесо связано с генератором или двигателем через мультипликатор.
4.2.6 Агрегат со стартовым устройством	Агрегат, в котором предусмотрено специальное устройство для облегчения запуска в насосный режим, например, вспомогательные турбина, двигатель, гидротрансформатор или электродвигатель.
4.2.7 Вертикальный вал, горизонтальный вал, наклоненный вал	Ориентация оси вращения гидромашины.
4.2.8 Направление вращения рабочего колеса	Направление по часовой стрелке или против часовой стрелки, в котором, при взгляде со стороны генератора или двигателя, рабочее колесо вращается. Для прямоточного агрегата направление вращения должно рассматриваться со стороны высокого давления агрегата (со стороны верхнего бьефа). Основное направление вращения насос-турбины определяется направлением вращения турбины.

4.3 Общее описание гидравлических машин

4.3.1 Регулируемая машина	Машина, в которой расход воды регулируется специальным устройством (игла, регулируемый направляющий аппарат и/или лопасти рабочего колеса).
4.3.2 Турбина одинарного регулирования	Регулируемая турбина с одним устройством регулирования расхода воды.
4.3.3 Турбина двойного регулирования	Регулируемая турбина с двумя устройствами регулирования расхода воды.
4.3.4 Нерегулируемая турбина	Турбина, в которой нет устройств регулирования расхода воды. Расход может регулироваться затворами или клапанами.
4.3.5 Одноступенчатая машина	Турбина, насос или насос-турбина, которая имеет одно рабочее колесо.
4.3.6 Многоступенчатая машина	Турбина, насос или насос-турбина, у которой на общем вале установлено более одного рабочего колеса для последовательного преобразования потока воды.
4.3.7 Контрроторная турбина	Турбина с двумя рабочими колесами, расположенными таким образом, чтобы поток вращал рабочие колеса в различных направлениях.
4.3.8 Насос двойного всасывания	Насос с двумя рабочими колесами, в который жидкость поступает в двух различных направлениях.

4.4 Типы турбин

4.4.1 Реактивная турбина	Турбина, в которой на входе рабочего колеса только часть подведенной гидравлической энергии преобразовывается в кинетическую энергию.
--------------------------	---

Примечание — Для определения терминов см. МЭК 60041 и МЭК 60193.

4.4.1.1 Радиально-осевая турбина Фрэнсиса	Реактивная турбина с меридиональным потоком, который поступает по радиусу турбины, и постепенно изменяет направление течения внутри неподвижной лопасти рабочего колеса так, что на ее выходе поток приобретает осевое направление течения.
---	---

4.4.1.2 Диагональная турбина (турбина смешанного потока, полусевая турбина)	Реактивная турбина с радиальным или диагональным потоком. Лопасты турбины могут быть поворотными или неподвижными. Диагональная поворотно-лопастная гидротурбина (турбина Deriaz) характеризуется диагональным направлением потока между колоннами статора, лопатками направляющего аппарата и лопастями рабочего колеса
4.4.1.3 Осевая турбина	Реактивная турбина с меридиональным потоком, поступающим по оси рабочего колеса.
4.4.1.3.1 Поворотно-лопастная турбина Каплана и пропеллерная турбина	Осевая турбина, обычно с вертикальным валом и коленом отсасывающей трубы.
Поворотно-лопастная турбина	Турбина двойного регулирования расхода воды: при помощи поворота лопаток направляющего аппарата и при помощи разворота лопастей рабочего колеса.
Пропеллерная турбина	Турбина одинарного регулирования расхода воды с неподвижными лопастями рабочего колеса и подвижными регулируемым лопатками направляющего аппарата.
Полу-Каплан (Semi-Kaplan) турбина	Турбина одинарного регулирования с неподвижными лопатками направляющего аппарата и подвижными лопастями рабочего колеса.
4.4.1.3.2 Прямоточная турбина (горизонтальная)	Осевая турбина с осевым или диагональным притоком воды к лопаткам, обычно с горизонтальным или наклоненным валом. Агрегат может быть нерегулируемым, с одинарным или двойным регулированием расхода воды. Прямоточные турбины могут иметь капсулу (капсульные агрегаты на рисунках 3 и 3а), вал (рисунок 4), генератор (рисунок 5) или агрегаты S-образного типа (рисунки 6 и 7).

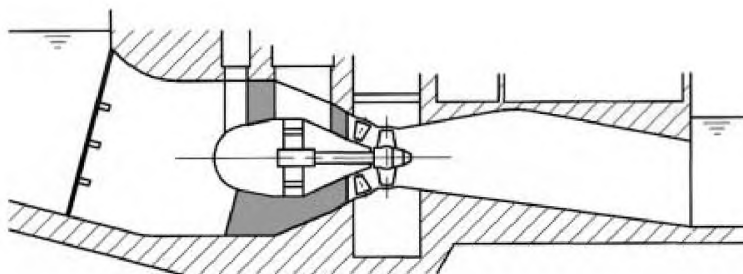


Рисунок 3 — Капсульный агрегат

Генератор размещен в капсуле в водном потоке. Агрегат может быть оснащен мультипликатором.

Примечание — Термин «Капсульный агрегат» включает также турбину с конической передачей и генератор, установленный вне водного потока, см. рисунок 3а.

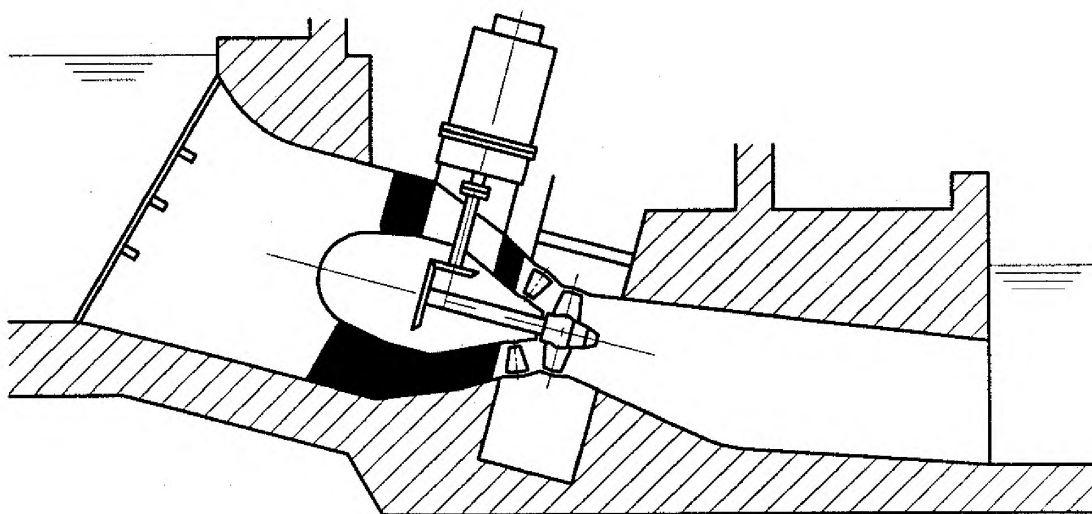


Рисунок 3а — Турбина с конической передачей и внешним генератором

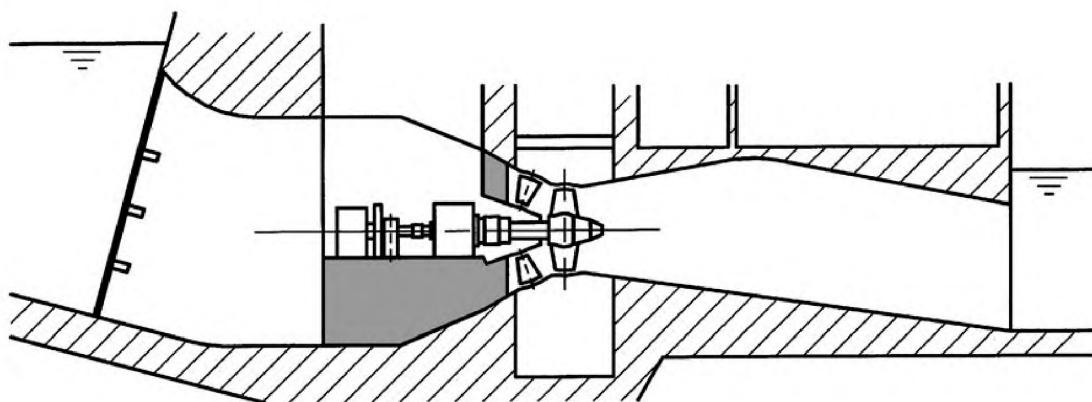


Рисунок 4 — Вал

Генератор размещен на вале в водном потоке. Генератор наиболее часто соединен с валом турбины через мультипликатор. Вал позволяет напрямую устанавливать генератор и мультипликатор сверху.

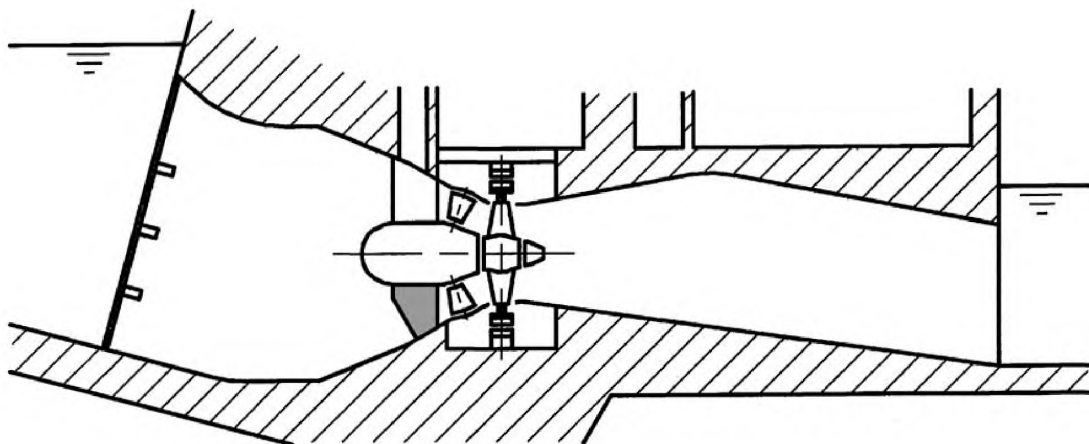


Рисунок 5 — Ободный генератор

Ротор генератора непосредственно присоединен к периферийной части рабочего колеса. Такие агрегаты иногда называют агрегатами Страффо (Straflo®). Это название не является официальным, оно дает пример продукта, доступного на рынке.

S-образный агрегат

S-образный агрегат характеризуется турбиной с S-образной формой проточной части. Турбина имеет генератор, установленный снаружи, который можно соединить с турбиной прямо или через мультипликатор. У турбины S-образного типа может быть несколько конфигураций:

- установка в верхней части агрегата S-образного типа, см. рисунок 6;
- установка в нижней части агрегата S-образного типа, см. рисунок 7.

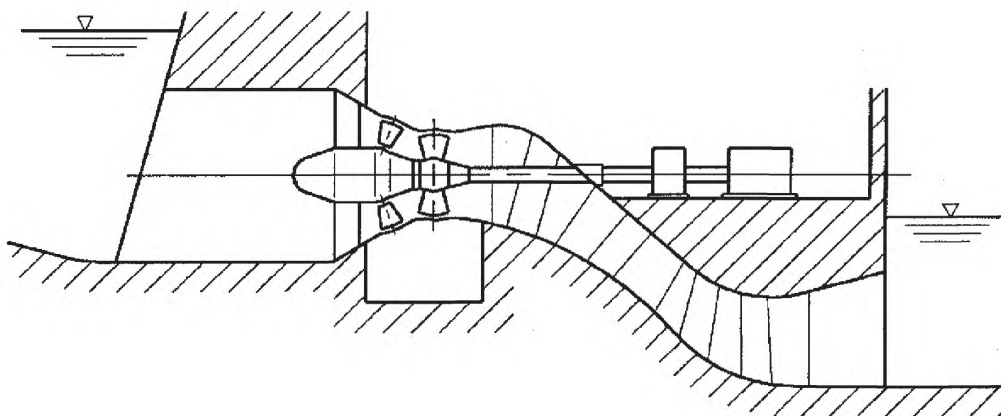


Рисунок 6 — Агрегат с генератором в низовой части здания

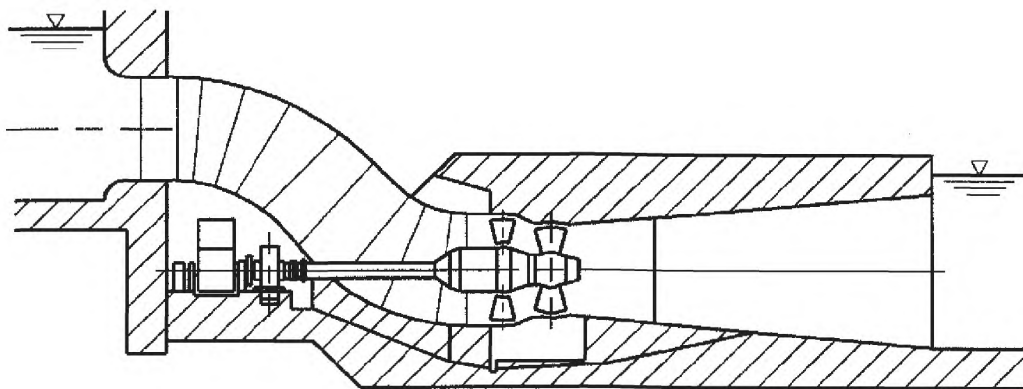


Рисунок 7 — Агрегат с генератором в верхней части здания

4.4.2 Активная турбина

Турбина, в которой гидравлическая энергия полностью преобразуется в кинетическую энергию на выходе сопла. Регулирование потока осуществляется посредством одного или более сопел.

4.4.2.1 Ковшовая турбина Пельтона

Активная турбина, в которой рабочее колесо имеет особенную форму двояковогнутого ковша — лезвие посередине разделяет струю воды на два потока, что значительно улучшает эффективность работы ковша и замедляет износ лопаток. Так как струя направлена по касательной, ударяясь о лопатку, вода проворачивает колесо турбины. После поворота колеса, струя ударяет по следующей лопатке. Вода на турбину поступает из сопел, расположенных в плоскости симметрии ковшей.

4.4.2.2 Турбина с наклонным соплом

Активная турбина, в которой рабочее колесо имеет единственный ковш. Сопла наклонены к плоскости рабочего колеса. К этому типу машин относятся турбины Тюрго (Turgo) (см. рисунок 8).

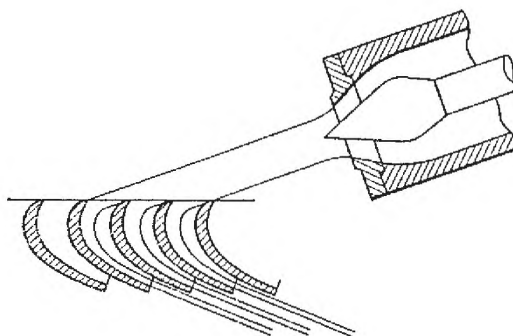


Рисунок 8 — Турбина с наклонным соплом (Тюрго)

4.4.3 Поперечно-струйная турбина (Митчел-Банки)

Активная турбина с очень малой реактивностью. Поток пересекает рабочее колесо дважды перпендикулярно его оси вращения, а лопасти рабочего колеса расположены цилиндрически (рисунок 9).

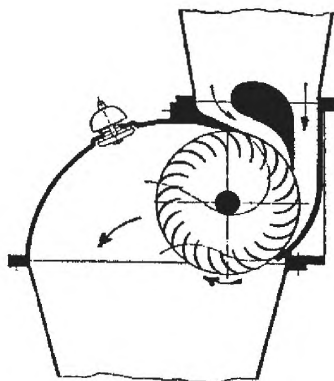


Рисунок 9 — Поперечно-струйная турбина

4.5 Типы насосов

4.5.1 Радиальный (центробежный) насос

Насос, имеющий осевой приток и радиальный отток воды от рабочего колеса с неподвижными лопастями, расположенными между ступицей и ободом. Расход поступает в диффузор и/или спиральную камеру.

4.5.2 Диагональный насос (смешанного потока, полу-осевой)

Насос, имеющий осевой или диагональный приток и диагональный отток от рабочего колеса с неподвижными или регулируемые лопастями. Расход поступает в диффузор и/или спиральную камеру.

4.5.3 Осевой насос

Насос с неподвижными или регулируемые лопастями, имеющий осевой приток и осевой отток воды от рабочего колеса.

Примечание — Бустерный насос — насос любого типа, использующий часть гидравлической энергии для создания вакуума. Устанавливается на стороне низкого давления главного насоса.

4.6 Типы насосов-турбин

В соответствии с 3.3 классификация насосов-турбин подобна классификации турбин (4.4) и насосов (4.5).

4.7 Типы клапанов и затворов

4.7.1 Главные клапаны и затворы

Главные клапаны и затворы могут:

- отделить машину от трубопровода;
- отключить трубопровод;
- частично регулировать расход нерегулируемых турбин.

4.7.1.1 Дисковый затвор

Поворотный затвор с твердым или решетчатым диском, поворачивающийся вокруг диаметральной или близкой к нему оси (см. рисунки 10а и 10b).

4.7.1.2 Шаровой затвор

Затвор с полым сферическим корпусом, вращающимся вокруг диаметра (см. рисунок 10с).

4.7.1.3 Шибберный затвор

Клапан с закрывающимися створками, скользящими в перпендикулярном к направлению потока направлении (см. рисунок 10d).

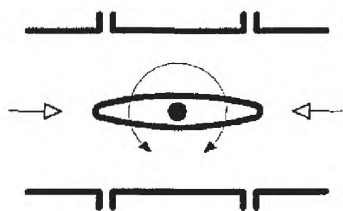
4.7.1.4 Цилиндрический затвор (кольцевой затвор)

Цилиндр затвора проходит вдоль оси цилиндра (см. рисунок 10е).

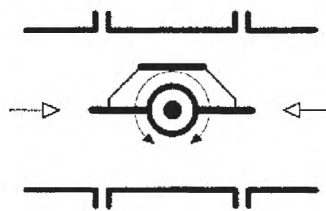
4.7.1.5 Игольчатый клапан

Клапан с иглой, которая перемещается в осевом направлении (см. рисунок 10f).

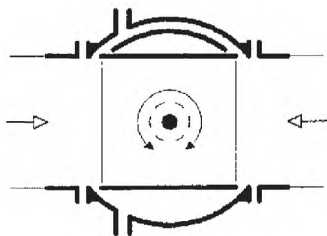
- 4.7.1.6 Затвор плоский Прямоугольный затвор скольжения или вращения (см. рисунок 10g).
- 4.7.1.7 Перекидной шибер Прямоугольный затвор, который вращается в его вершине или основании, обычно располагается в отсасывающей трубе (см. рисунок 10h).
- 4.7.2 Регулятор давления Регуляторы давления используются для того, чтобы:
- отвести поток, чтобы уменьшить давление;
 - рассеять гидравлическую энергию.
- 4.7.2.1 Конусный затвор (Хауэлл-Банджера) (клапан неподвижного конуса) Затвор с цилиндрическим рукавом и подвижным конусом, который движется в осевом направлении к неподвижному конусу (см. рисунок 11a).
- 4.7.2.2 Конусный затвор Клапан с иглой, который перемещается в осевом направлении и с кольцевым нисходящим выходным отверстием, производящий цилиндрическую вогнутую струю, текущую в свободное пространство (см. рисунок 11b).
- 4.7.2.3 Игольчатый клапан См. 4.7.1.5 и рисунок 10f.



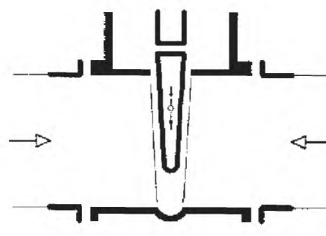
а) Дисковый затвор со сплошным диском



б) Дисковый затвор с решетчатым диском

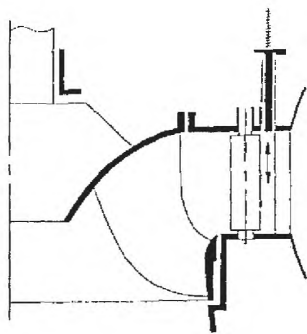


в) Шаровой затвор

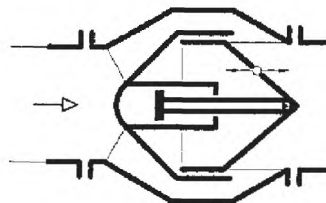


д) Шиберный затвор

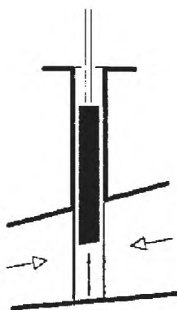
Рисунок 10 — Главные клапаны отключения и затворы



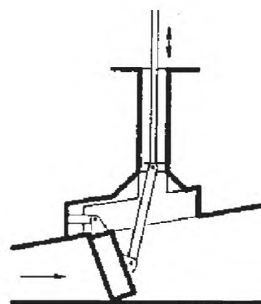
е) Цилиндрический затвор (кольцевой затвор)



ф) Игольчатый клапан

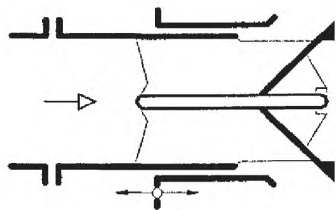


г) Затвор плоский

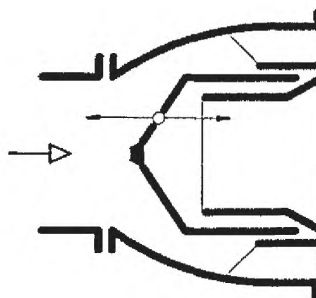


h) Перекидной шибер

Рисунок 10, лист 2



а) Конусный затвор (Хауэлл-Банджер) клапан неподвижного конуса



б) Конусный затвор

Рисунок 11 — Затворы — регуляторы давления

4.8 Система управления и регулятор

Устройство, которое измеряет значения и контролирует превышение параметров, например, скорости, мощности или уровня воды, над заданными, преобразовывает измерение в сигнал, усиливает этот сигнал и воздействует на объект, чтобы уменьшить отклонение наблюдаемого значения от заданного.

Примечание — Соответствующая терминология не включена в настоящий стандарт, см. МЭК 60308.

5 Глоссарий компонентов гидравлических машин

5.1 Область применения глоссария

Этот глоссарий — компиляция условий с описаниями для основных компонентов гидравлических турбин, насосов, насосов-турбин, направляющих аппаратов и подпятников.

Определения главных компонентов пронумерованы для идентификации в 5.2, так же как в 6.2 и соответствующие рисунки.

Определения указаны в алфавитном порядке.

5.2 Определения и описания

Для определений, перечисленных в круглых скобках, см. 3.2.2.

№	Определение	Описание
—	Проходная шахта (лаз):	См. шахта (088).
001	Проходная колонна капсулы:	Обеспечивает доступ к компонентам внутри капсулы и ободу генератора.
002	Клапан срыва вакуума:	Система подачи воздуха в определенные зоны гидравлических машин для уменьшения колебания давления, кавитационных эффектов и выпуска растворенного кислорода.
003	Система отжатия воды:	Система подачи сжатого воздуха под рабочее колесо гидравлической машины для снижения уровня воды ниже рабочего колеса.
004	Вентиляционное отверстие (сапун):	Устройство, которое вводит или выводит атмосферный воздух из машины.
—	Обод:	См. обод рабочего колеса (099).
—	Камера обода:	См. полость за ободом рабочего колеса (100).
—	Уплотнение обода:	См. уплотнение обода рабочего колеса (101)
005	Маслонапорная установка:	Система подготовки масла высокого давления для открытия, закрытия и управления направляющим аппаратом.
—	Разделитель:	См. коллектор (071).
006	Лопать:	Компонент рабочего колеса реактивной турбины или насоса, который выполняет преобразование энергии.
—	Лопать рабочего колеса:	Лопать может быть неподвижной или регулируемой.
—	Рычаг лопасти:	См. рычаг лопасти рабочего колеса (102).
—	Серьга лопасти:	См. серьга лопасти рабочего колеса (103).
—	Цапфа лопасти:	См. цапфа лопасти рабочего колеса (106).
—	Нижнее кольцо:	См. нижнее кольцо (007).
007	Нижнее кольцо:	Кольцо, которое поддерживает нижние цапфы лопасти и является поверхностью водовода, ведущего к ободу рабочего колеса радиально-осевой турбины Фрэнсиса или к кольцу разгрузки поворотно-лопастной и пропеллерной турбины. Может быть соединено с нижним установочным кольцом.
008	Тормозное сопло:	Сопло, подводящее струю, которая создает встречный момент вращения для торможения ковшовой турбины Пельтона.

009	Патрубок:	Труба, раздваивающаяся на два горизонтальных сопла ковшовой турбины.
010	Ковш:	Компонент активной турбины, который преобразовывает гидравлическую энергию в механическую.
011	Капсула:	Обтекаемый водонепроницаемый кожух агрегата, содержащий генератор и мультипликатор, если таковые имеются.
012	Опора капсулы:	Обтекаемый структурный компонент водопроводящего тракта турбины, поддерживающий капсулу агрегата.
013	Комбинатор (кулачек):	Механическое или электронное устройство машины двойного регулирования, обеспечивающие оптимальное соответствие разворота лопастей рабочего колеса и открытия лопаток направляющего аппарата, или иглы и дефлектора для активных турбин.
—	Коническое сопло:	См. конус рабочего колеса (108) (062).
014	Шатун:	Элемент, соединяющий поршень сервомотора с регулировочным кольцом направляющего аппарата.
015	Корпусной конвейер:	Структурный элемент многоступенчатой машины, обычно оборудованный лопастной системой, проводящий воду от одной ступени преобразования к следующей ступени.
016	Пластинчатый конвейер:	Упрощенный корпусной конвейер.
017	Обратный подпятник:	Подпятник прямоточных агрегатов для компенсации осевых сил в восходящем направлении.
—	Противовес:	Устройство для обеспечения гарантированного закрытия лопаток или турбинного затвора (не показаны в рисунках).
018	Соединительные болты:	Крепление фланцевых соединений вала, рабочего колеса и генератора [двигателя] или частей составного вала.
019	Фланцевое соединение:	Неотъемлемая часть вала, служащая для передачи вращающего момента через соединительные болты (018).
020	Крестовина:	Компонент, служащий для одновременной передачи движения и силы сервомотора всем лопастям рабочего колеса поворотных и диагональных турбин.
—	Ступица:	См. ступица рабочего колеса (109)
—	Полость над ступицей рабочего колеса:	См. полость над ступицей рабочего колеса (110)
—	Уплотнение ступицы рабочего колеса:	См. уплотнение ступицы рабочего колеса (112)
—	(Пересекающийся проход):	См. корпусной конвейер (015)
021	Отсекатель:	Устройство активной турбины, управляемое регулятором для отклонения всей или части струи от ковшей за счет отсекания струи.
022	Отклонитель:	Устройство активной турбины, управляемое регулятором, для отклонения струи от ковшей.
023	Диффузор:	Структурный компонент гидравлической машины, преобразовывающий кинетическую энергию в энергию давления; см. диффузор (093) и отсасывающую трубу (028).

024	Съемное кольцо диффузора:	Заменяемая структурная часть насоса, имеющая два кольцевых кожуха, соединенных колоннами статора.
025	Колонна диффузора:	Неподвижный обтекаемый компонент диффузора насоса
026	Камера рабочего колеса:	Элемент проточной части осевой или диагональной гидравлических турбин, внутри которого расположено рабочее колесо. Может быть разделена на верхнюю часть «камера рабочего колеса» и нижнюю часть «горловина камеры».
027	Распределитель:	Компонент реактивной машины, который распределяет поток со стороны высокого давления до рабочего колеса или к стороне высокого давления от рабочего колеса. Термин распределитель включает направляющий аппарат, колонны статора и окружающие их части водопроводящего тракта.
<p>Примечание — На некоторых языках, термин «распределитель» относится только к неподвижным или только регулируемым лопаткам.</p>		
028	Отсасывающая труба:	Элемент проточной части реактивной гидравлической турбины, предназначенный для отвода воды от рабочего колеса и восстановления кинетической энергии потока.
029	Конус отсасывающей трубы:	Участок отсасывающей трубы сразу после камеры рабочего колеса или фундаментного кольца.
030	Колено отсасывающей трубы:	Участок отсасывающей трубы между конусом отсасывающей трубы и выходным диффузором отсасывающей трубы.
031	Облицовка отсасывающей трубы:	Стальная обшивка для защиты бетона от эрозии из-за кавитации.
032	Выходной диффузор отсасывающей трубы:	Участок отсасывающей трубы, соединяющий турбину с нижним бьефом.
—	Колено отсасывающей трубы:	Отсасывающая труба с коленом, см. (030) и (126)
033	Облицовка:	Заменяемые кольца или пластины, защищающие крышку и нижнее кольцо от трения.
034	Фундаментное кольцо:	Структурная часть турбины, поддерживающая нижний обод рабочего колеса и сменное нижнее кольцо. Может быть частью статора.
—	Операционный механизм затвора:	См. лопатки направляющего аппарата (051)
—	Операционное кольцо затвора:	См. регулировочное кольцо (094)
035	Мультипликатор:	Агрегат, соединяющий рабочее колесо с генератором с увеличением скорости вращения.
036	Шахта доступа к генератору:	Люк, состоящий из рамы и сменного покрытия(см. 056), установленный в верхней части капсулы во входной части водопроводящего тракта (выходной части водопроводящего тракта насоса), предназначенный для выемки генератора [двигателя].
037	Направляющий подшипник:	Устройство для сохранения вертикального положения вала и его центрирования относительно статора.

038	Юбка направляющего подшипника:	Колоколообразная часть в сегменте подшипника.
039	Корпус направляющего подшипника:	Внешний кожух направляющего подшипника, который поддерживает вкладыш.
040	Опорная поверхность вала:	Коаксиальная поверхность вращающейся детали в подшипнике.
041	Сегмент направляющего подшипника:	Индивидуально устанавливаемый элемент направляющего подшипника сегментного типа.
042	Вкладыш подшипника:	Сменный элемент, содержащий материал формирования поверхности направляющего подшипника.
043	Направляющий аппарат (НА):	Рабочий орган гидравлической турбины, изменяющий закрутку потока и регулирующий расход гидравлической турбины за счет поворота лопаток. См. также колонна статора (122).
044	Лопатка направляющего аппарата:	Элемент направляющего аппарата, представляющий собой поворотный изогнутый профиль, изменяющий направление течения воды.
045	Концевые уплотнения лопаток:	Уплотнения, которые установлены в кольцевых углублениях в крышке, нижнем кольце лопатки для уменьшения протечек воды из водопроводящего тракта.
046	Ограничитель открытия направляющего аппарата:	Устройство, ограничивающее пусковое положение лопатки.
047	Рычаг лопатки:	Штанга, присоединенная к цапфе лопатки, для передачи усилия от серьги или от отдельного сервомотора.
048	Серьга лопатки:	Устройство, соединяющее регулировочное кольцо и рычаг лопатки.
049	Замок лопатки:	Механическое устройство для предотвращения случайного открытия направляющего аппарата (см. 046).
050	Устройство защиты НА от перезагрузки:	Устройство в виде преграды, препятствующей перемещению лопатки (срезные болты).
051	Устройства регулирования НА:	Устройства, предназначенные для изменения угла поворота лопатки, включающие сервомотор, регулирующее кольцо и серьгу лопатки.
052	Сервомотор направляющего аппарата:	Сервомотор, приводящий в действие НА индивидуально или посредством регулирующего кольца и серьги.
053	Цапфа лопатки:	Цилиндрические выступы на лопатке, которые вращаются в направляющих подшипниках и передают вращающий момент от рычага к лопатке.
054	Уплотнение цапфы лопатки:	Устройство, предотвращающее утечку воды вдоль цапфы лопатки.
055	Опорный подшипник лопатки:	Подшипник, поддерживающий лопатку и рычаг лопатки.
056	Крышка монтажного люка:	Крышка люка в шахту прямоточной турбины (см. 036).

057	Крышка турбины:	Конструкция, отделяющая проточную часть турбины и поддерживающая уплотнение главного вала и турбинный направляющий подшипник. В радиально-осевых, поворотнo-лопастных и пропеллерных машинах также поддерживает верхние цапфы лопаток НА.
058	Кожух рабочего колеса:	Кожух, который образует камеру рабочего колеса ковшовых турбин, может быть разделен на несколько частей. Также устанавливался вокруг старых типов горизонтальных радиально-осевых турбин.
059	Корпус рабочего колеса:	Элемент рабочего колеса осевой или диагональной гидравлических турбин, к которому крепятся лопасти рабочего колеса.
060	Рабочее колесо:	Рабочий орган гидравлических турбин или насоса, преобразующий гидравлическую энергию в механическую (турбина) или механическую энергию в гидравлическую (насос).
—	Лопасть рабочего колеса:	См. лопасть (006)
061	Камера рабочего колеса:	(см. 026, а также 100).
062	Конус рабочего колеса:	Расширение ступицы рабочего колеса, непосредственно подводящее воду в рабочее колесо.
—	Ступица рабочего колеса:	См. ступица рабочего колеса (109)
—	Полость над ступицей рабочего колеса:	См. полость над ступицей рабочего колеса (110).
—	Уплотнение ступицы рабочего колеса:	См. уплотнение ступицы рабочего колеса (112).
—	Юбка рабочего колеса:	См. обод рабочего колеса (099)
—	Колонна статора:	См. лопасть (006)
—	Инжектор:	См. насадка (078).
—	Корпус инжектора:	См. набор насадок (079)
063	Внутреннее кольцо:	Для прямоточных агрегатов внутренняя стенка проточной части, поддерживающая цапфы лопаток НА.
—	Внутренний статор:	См. статор (120).
064	Впускное кольцо:	Элемент проточной части S-образного агрегата, состоящий из внешнего конуса статора (120), колонны статора (122), внутреннего кольца (063) и направляющего подшипника или опоры капсулы (012).
065	Впускная труба:	В ковшовой турбине часть напорного трубопровода, связывающая его с входным клапаном, коллектором, патрубком или насадкой.
066	Промежуточный вал:	Сменная часть главного вала.
067	Рабочее колесо поворотнo-лопастной турбины:	Устройство, состоящее из корпуса рабочего колеса (059), лопастей рабочего колеса (006), конуса рабочего колеса (008) и механизма разворота лопастей рабочего колеса. Может включать сервомотор рабочего колеса (105).

068	Лабиринтное уплотнение:	Уплотнения, которые используют более двух радиальных или концентрических поверхностей для обеспечения многократного уплотнения дорожек; см. уплотнение обода рабочего колеса (101), уплотнение ступицы рабочего колеса и уплотнение кольца (114).
069	Нижняя шахта:	Открытое пространство в вертикальном агрегате ниже нижнего кольца и окружающее фундамент или камеру рабочего колеса и/или конус отсасывающей трубы, предоставляя доступ к расположенным там устройствам.
070	Главный вал:	Элемент конструкции гидроагрегата, передающий вращающий момент, развитый рабочим колесом, к ротору генератора или передает развитый ротором двигателя вращающий момент к рабочему колесу. В агрегатах с мультипликатором главный вал соединяет рабочее колесо с мультипликатором.
—	Обслуживание уплотнений:	См. уплотнение (119).
071	Распределитель:	На активной турбине — это труба с водоотводами к каждой машине для равномерного распределения воды.
—	Механическое устройство синхронизации лопаток:	См. регулирование лопаток (051).
072	Игла (игольчатый затвор)	Движущийся элемент, который управляет подачей воды через сопло турбины.
073	Обратная связь отсекателя:	Механическое или электронное устройство, разработанное для поддержания взаимодействия иглы и отсекателя.
074	Шток иглы:	Цилиндрический элемент, соединяющий иглу и привод иглы.
075	Привод иглы:	Сервомотор для управления иглой. Может быть внутренним или внешним в зависимости от его положения внутри или снаружи корпуса сопла (080).
076	Наконечник иглы:	Последняя конусообразная часть иглы ковшовой турбины.
077	Зуб спирали:	Колонна статора, расположенная в месте соединения меньшей и большей частей спиральной камеры.
078	Инжектор:	Насадка, направляющая струю на лопасти ковшовой турбины.
079	Блок инжектора:	Блок, состоящий из сопла (080), инжектора (078), иглы (072), штока иглы (074) и (для внутреннего сервомотора) привода иглы (075).
080	Корпус сопла:	Компонент блока инжектора между подводящей трубой или распределителем и инжектором, поддерживающий внутренний сервомотор или шток иглы.
081	Экран сопла:	Компонент, защищающий струю от воздействия других струй в носике ковшовой турбины.
082	Сменное кольцо насадка:	Заменяемое кольцо на выходе инжектора ковшовой турбины.
083	Маслоприемник:	Устройство в поворотно-лопастном рабочем колесе, предназначенное для подвода масла под давлением из маслонапорной установки через штанги в сервомотор рабочего колеса турбины и отвод отработанного масла из сервомотора в сливной бак маслонапорной установки.

084	Маслонапорная установка:	Устройство, производящее масло высокого давления и подающее его в сервомоторы и др. вспомогательное оборудование.
085	Наружное кольцо направляющего аппарата:	Для прямоточных агрегатов внешняя стенка проточной части турбины, поддерживающая цапфы лопаток и регулирующее кольцо НА.
—	Наружное кольцо статора:	См. кольцо статора (120).
086	Бычок отсасывающей трубы:	Разделительная стенка, используемая для стабилизации водного потока перед выходной частью отсасывающей трубы.
087	Облицовка бычка отсасывающей трубы:	Стальная облицовка, используемая для защиты бычка отсасывающей трубы от кавитационного износа.
088	Шахта:	
	- для горизонтальных капсульных агрегатов;	Обтекаемый кожух, который позволяет демонтировать компоненты главного генератора [мотора] и мультипликатора.
	- для вертикальных агрегатов;	Открытое пространство выше крышки или кожуха турбины, дающее доступ к машинным компонентам.
	- нижняя шахта	См. (069)
089	Облицовка шахты:	Стальная облицовка шахты, служащая внутренней формой и защитой окружающего бетона.
090	Платформа:	Съемная платформа ниже рабочего колеса для его осмотра и обслуживания. Для ковшовых турбин платформа обычно используется при замене рабочего колеса.
091	Малый мотор:	Вспомогательный пусковой двигатель, используемый для запуска гидравлической машины.
092	Разгрузочная труба:	Система труб, соединяющая полость над ступицей рабочего колеса с полостью за ободом рабочего колеса, с отсасывающей трубой (секцией трубы) или с промежуточными ступенями многоступенчатой машины.
093	Статор насоса:	Структурный компонент насоса или насоса-турбины, имеющий два кольцевых кожуха, соединенных колоннами, обеспечивающий выравнивание потока воды перед входом в спиральную камеру, преобразовывая кинетическую энергию в энергию давления.
—	Перепускной клапан:	См. кольцо обратного клапана (095).
094	Регулирующее кольцо:	Кольцо, которое передает момент от сервомотора(ов) к лопаткам направляющего аппарата через серьги и рычаги.
095	Обратное кольцо	Компонент многоступенчатой машины, который проводит воду от корпуса к рабочему колесу в насосном режиме и от рабочего колеса к корпусу в турбинном.
096	Лопатка обратного кольца:	Упрощенный компонент обратного кольца для пропуска воды.
097	Обод:	Вращающееся кольцо, на котором у турбины установлены лопасти рабочего колеса, а на генераторе — полюсы ротора.
—	(Качающийся рычаг):	См. рычаг лопасти (102)

098	Рабочее колесо:	Рабочий орган турбины, преобразовывающий гидравлическую энергию в механическую. В насосах и насосах-турбинах рабочее колесо превращает механическую энергию в гидравлическую энергию. См. рабочее колесо (060).
099	Обод рабочего колеса:	Элемент рабочего колеса радиально-осевой турбины, соединяющий лопасти по наружному контуру.
100	Полость за ободом рабочего колеса:	Пространство между ободом рабочего колеса и фундаментным или нижним кольцом.
101	Уплотнение обода рабочего колеса:	<p>Две смежных машинных поверхности, одна фиксирована и другая вращается, которые обеспечивают зазор между ободом рабочего колеса и фундаментным или нижним кольцом.</p> <p>Эти близкие зазоры ограничивают поток воды между зоной высокого давления и зоной низкого давления рабочего колеса. См. лабиринтные кольца (114) и лабиринтное уплотнение (068).</p>
—	Лопасть рабочего колеса:	См. лопасть (006)
102	Рычаг лопасти:	Рычаг, прикрепленный к цапфе лопасти и соединенный с серьгой лопасти в турбинах [насосах] с регулируемыми лопастями.
103	Серьга лопасти:	Элемент, прикрепляющий рычаг к крестовине турбин [насосов] с регулируемыми лопастями.
104	Уплотнение лопасти:	Герметизирующее устройство предотвращает протечку вдоль ступицы.
105	Сервомотор рабочего колеса:	Сервомотор, управляющий лопастями при помощи рычагов в турбинах [насосах] с регулируемыми лопастями.
106	Цапфа лопасти:	Компонент лопасти рабочего колеса, который передает действие механизма регулирования лопасти рабочего колеса и поддерживает ее в турбинах с регулируемыми лопастями.
—	Ковш рабочего колеса:	См. ковш (010)
107	Камера рабочего колеса:	Пространство между крышкой, направляющим аппаратом, фундаментным кольцом и отсасывающей трубой.
—	Кольцо камеры рабочего колеса:	См. камера рабочего колеса (026)
108	Конус рабочего колеса:	Расширение ступицы рабочего колеса или корпуса рабочего колеса.
109	Ступица рабочего колеса:	Элемент рабочего колеса радиально-осевой турбины или диагональной турбины [насоса], соединяющий лопасти с валом.
110	Полость над ступицей рабочего колеса:	Пространство между ступицей рабочего колеса и крышкой или крышкой верхнего обода рабочего колеса.
111	Крышка (перегородка) верхнего обода рабочего колеса:	Постоянный компонент в полости над ступицей рабочего колеса, предназначенный для уменьшения потерь трения.
112	Уплотнение ступицы рабочего колеса:	Зазор между неподвижной (крышкой) и вращающейся (ступицей) невелик. Этот зазор ограничивает поток воды в полость над ступицей рабочего колеса. См. также лабиринтные кольцевые уплотнения (114) и лабиринтное уплотнение (068).
113	Ступица рабочего колеса:	См. ступица рабочего колеса (109)

—	Юбка рабочего колеса:	См. обод рабочего колеса (099)
—	Спиральная камера:	См. спиральная камера (118)
114	Лабиринтные кольцевые уплотнения:	Сменное кольцо, прикрепленное к рабочему колесу и/или к соответствующим неподвижным частям агрегата, является уплотнением обода рабочего колеса (101) или уплотнением ступицы рабочего колеса (112).
115	Полуспиральная камера:	То же, что «спиральная камера» (118), но с прямоугольным поперечным сечением. Обычно используется на станциях с низкой удельной гидравлической энергией.
116	Сервомотор:	Устройство, преобразующее давление жидкости в механическое перемещение. В турбинах применяется для управления такими компонентами, как направляющие аппараты, лопасти, иглы, отсекатели.
—	Вал:	См. главный вал (070) и т. д.
117	Уплотнение вала:	Уплотнение для минимизации протечки воды.
—	Скоростное кольцо:	См. статор (121)
118	Спиральная камера:	Элемент проточной части гидравлической турбины, часть которого имеет форму спирали, предназначенный для подвода воды к направляющему аппарату гидравлической турбины.
119	Ремонтное уплотнение:	Уплотнение, предотвращающее утечку воды при остановленном агрегате.
120	Кольцо статора:	Компоненты, выравнивающие внутренние и наружные поверхности водного прохода (внутреннее и внешнее кольцо статора) и функцию поддержки капсулы и/или других колонн статора для передачи нагрузки сооружениям электростанции.
121	Статор:	Несущий элемент проточной части гидравлической турбины, содержащий профилированные колонны.
122	Колонна статора:	Обтекаемый потоком элемент статора. В капсульных агрегатах соединяет внутренние и внешние конусы, см. также поддержка капсулы (012). В случае нерегулируемой машины функция колонны статора соответствует функции НА.
123	Прямая отсасывающая/ всасывающая труба:	Отсасывающая/ всасывающая труба без колена
124	Конус всасывающей трубы:	Конический участок всасывающей трубы непосредственно перед рабочим колесом насоса.
125	Конус отсасывающей трубы:	Конический участок отсасывающей трубы непосредственно за рабочим колесом турбины.
126	Колено отсасывающей трубы:	Изогнутая часть отсасывающей трубы между ее выходной частью и конусом.
127	Выходная часть отсасывающей трубы:	Часть отсасывающей трубы после колена, выводящая поток воды в нижний бьеф.
—	система впуска воздуха со стороны нижнего бьефа:	См. систему выпуска воздуха (003).

—	Кольцо горла:	См. камеру рабочего колеса (026)
128	Зеркало подпятника:	Компонент подпятника, воспринимающий осевые силы (гидравлическая нагрузка и вес генератора [двигателя], вала и рабочего колеса) и передающий их опорной плите.
129	Опорная плита (пята) подпятника:	Компонент подпятника, передающий осевые силы конусу подпятника.
130	Корпус подпятника:	Кожух, объединяющий конструктивные элементы опорной плиты и служащий масляной ванной подпятника.
131	Конус подпятника:	Несущий элемент, передающий осевые силы от подпятника к крышке турбины.
132	Втулка подпятника:	Колоколообразный компонент, передающий осевые силы от вала к зеркалу подпятника.
133	Сегмент подпятника:	Элемент опорной плиты подпятника.
134	Опора сегмента подпятника:	Компоненты, поддерживающие сегменты, например, шарниры или пружины.
135	Диск подпятника:	Вращающееся кольцо, передающее осевые силы к сегментам.
—	Верхняя крышка:	См. крышка (057)
136	Рукав цапфы:	Сменный защитный цилиндр или труба, прикрепленная к цапфе лопасти.
137	Кожух турбины:	Часть кожуха (058) активной турбины.
138	Водоприемник проточной части турбины:	Входной участок проточной части турбины, обеспечивающий однородность потока во входном участке турбинного водовода.
—	Клапан:	Устройство, служащее главным клапаном отключения или клапаном разгрузки (см. 4.6).
—	Лопатка:	Обтекаемый структурный элемент для направления потока, см. лопатку (043), колонну статора (025), обратный канал (016) и лопатку обратного канала (096).
—	Кольцевое уплотнение:	См. лабиринтное уплотнение (114)
—	Заслонка затвор:	См. лопатка (043)

6 Описание различных типов гидравлических машин

Гидравлическое оборудование обладает многообразием типов и проектных решений, что не позволяет описать его в общем виде.

В данном разделе представлены примеры некоторых типов проточной части и различных типов гидравлических машин.

Все компоненты турбин обозначены идентификационными номерами (5.1). Компоненты, не перечисленные в пункте 5, имеют идентификационный номер, начинающийся с 901. Не все компоненты показаны на рисунках.

6.1 Водопроводящий тракт (проточная часть турбины)

Наиболее распространенные примеры представлены на рисунках 12—14.

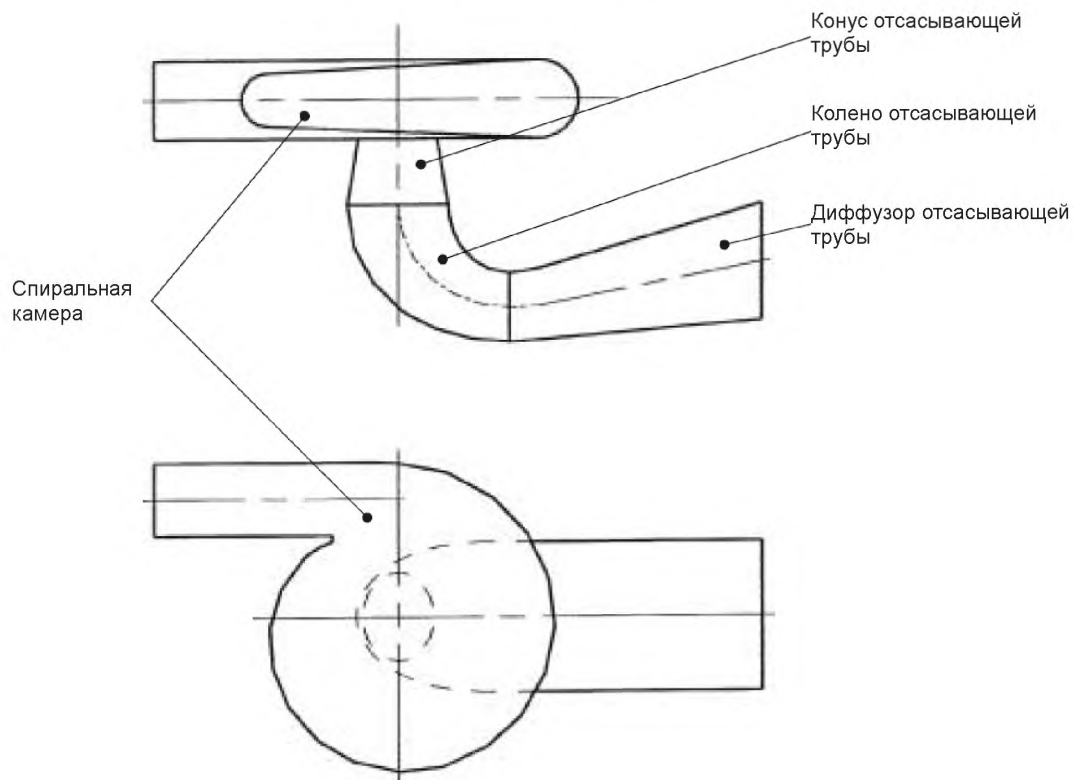


Рисунок 12 — Спиральная камера и колено отсасывающей трубы

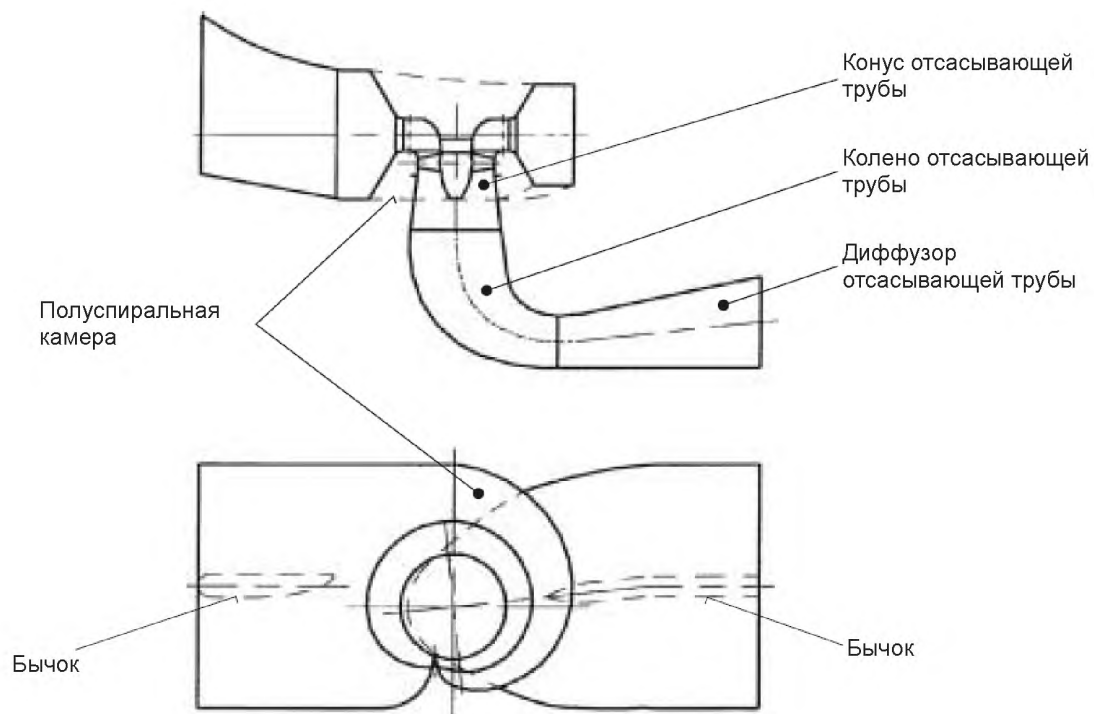


Рисунок 13 — Полуспиральная камера и колено отсасывающей трубы

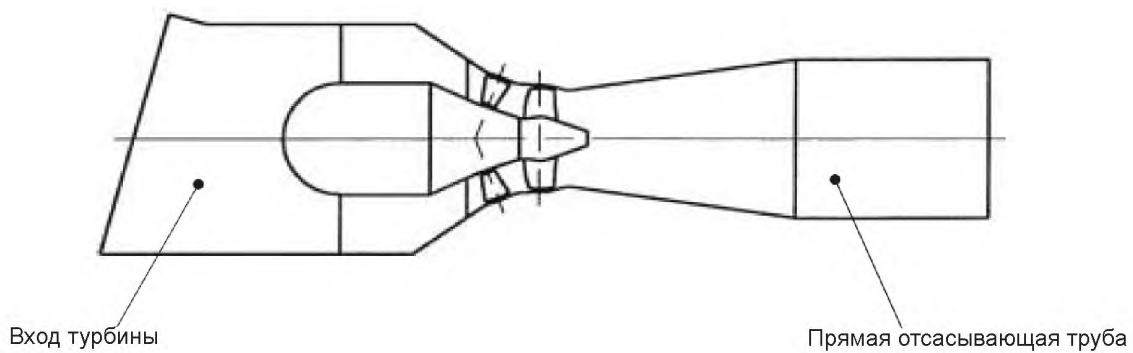


Рисунок 14 — Горизонтальный прямоточный агрегат, см. также рисунки 3—7

6.2 Компоненты гидравлических машин

На рисунках у некоторых типов машин обозначены только важнейшие компоненты. Некоторые компоненты, не указанные в 6.2.2 и 6.2.3, могут быть идентифицированы в 6.2.1.

6.2.1 Радиальные машины

6.2.1.1 Радиально-осевые турбины Фрэнсиса и насосы-турбины с регулируе-
мыми направляющими аппаратами, одноступенчатые рисунки 15—19

6.2.1.2 Радиально-осевые турбины Фрэнсиса и насосы-турбины с неподвиж-
ными нерегулируемыми направляющими аппаратами, и насосы одноступенчатые рисунок 20

6.2.1.3 Многоступенчатые насосы и насосы-турбины рисунок 21

6.2.2 Диагональные машины

Диагональные турбины, насосы и насосы-турбины рисунок 22

6.2.3 Осевые машины. Осевые турбины, насосы и насосы-турбины

6.2.3.1 Поворотно-лопастная турбина Каплана и пропеллерная турбина рисунки 23—24

6.2.3.2 Прямоточные агрегаты

- агрегат капсульный рисунок 25

- трубный агрегат рисунок 26

- агрегаты ободного генератора рисунок 27

- агрегаты S-образного типа рисунок 28

6.2.4 Ковшовые турбины Пельтона рисунки 29—33

6.2.5 Подшипники

6.2.5.1 Направляющий подшипник рисунки 34а, 34б

6.2.5.2 Подпятник рисунок 35

6.2.1 Радиальные машины

6.2.1.1 Радиально-осевые турбины и насосы-турбины с регулируемыми направляющими аппара-
тами, одноступенчатые показаны на рисунках 15—19.

002	Система впуска воздуха
006	Лопасть
007	Нижнее кольцо направляющего аппарата
014	Тяга сервомотора
018	Соединительные болты
019	Фланцевые соединения
028 [124]	Отсасывающая труба
029 [125]	Конус отсасывающей трубы
030 [126]	Колено отсасывающей трубы
031	Облицовка отсасывающей трубы
032 [127]	Выходной диффузор отсасывающей трубы (выходная часть отсасывающей трубы)
033	Облицовка
034	Фундаментное кольцо
037	Направляющий подшипник

043	Лопатка
045	Торцевое уплотнение лопатки
046	Ограничитель открытия (хода лопатки)
047	Рычаг лопатки
048	Серьга лопатки
050	Устройство защиты лопатки от перегрузки (срезной палец)
052	Сервомотор направляющего аппарата
053	Цапфа лопатки
054	Уплотнение цапфы лопатки
055	Упорный подшипник лопатки
057	Крышка турбины; крышка, сторона высокого давления
066	Промежуточный вал
068	Лабиринтное уплотнение, см.101, 112 и 114
069	Нижняя шахта
070	Вал турбины
077	Зуб спирали
086	Бычок отсасывающей трубы
087	Облицовка бычка отсасывающей трубы
088	Шахта
089	Облицовка шахты
092	Разгрузочная труба
094	Регулирующее кольцо
098	Рабочее колесо
099	Обод рабочего колеса
100	Полость за ободом рабочего колеса
101	Уплотнение обода рабочего колеса
107	Камера рабочего колеса
108	Конус рабочего колеса
109	Ступица рабочего колеса
110	Полость над ступицей рабочего колеса
111	Крышка (перегородка) верхнего обода рабочего колеса
112	Уплотнение ступицы рабочего колеса
114	Вращающиеся и неподвижные лабиринтные кольца
117	Уплотнение вала
118	Спиральная камера
121	Статор
122	Колонна статора
128	Подпятник
131	Конус опоры подпятника
901	Площадки и лестницы
902	Подшипник лопатки

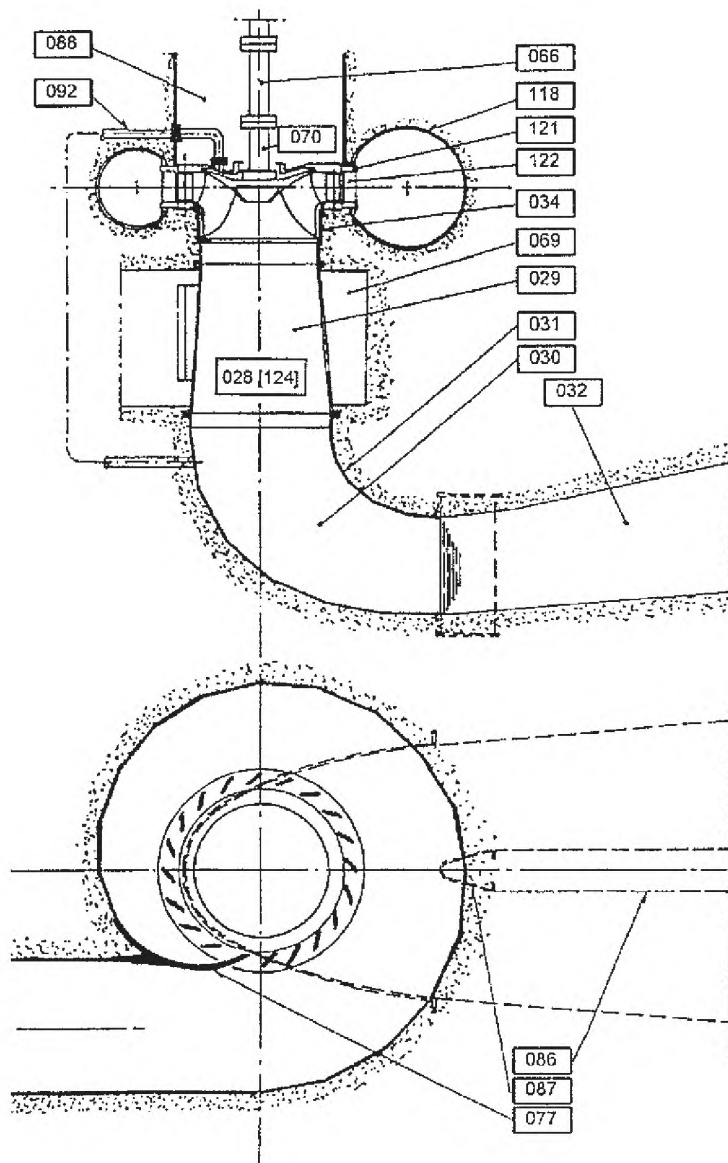


Рисунок 15 — Радиальные машины

Радиально-осевые турбины и насосы-турбины с регулируемыми направляющими аппаратами, одноступенчатые

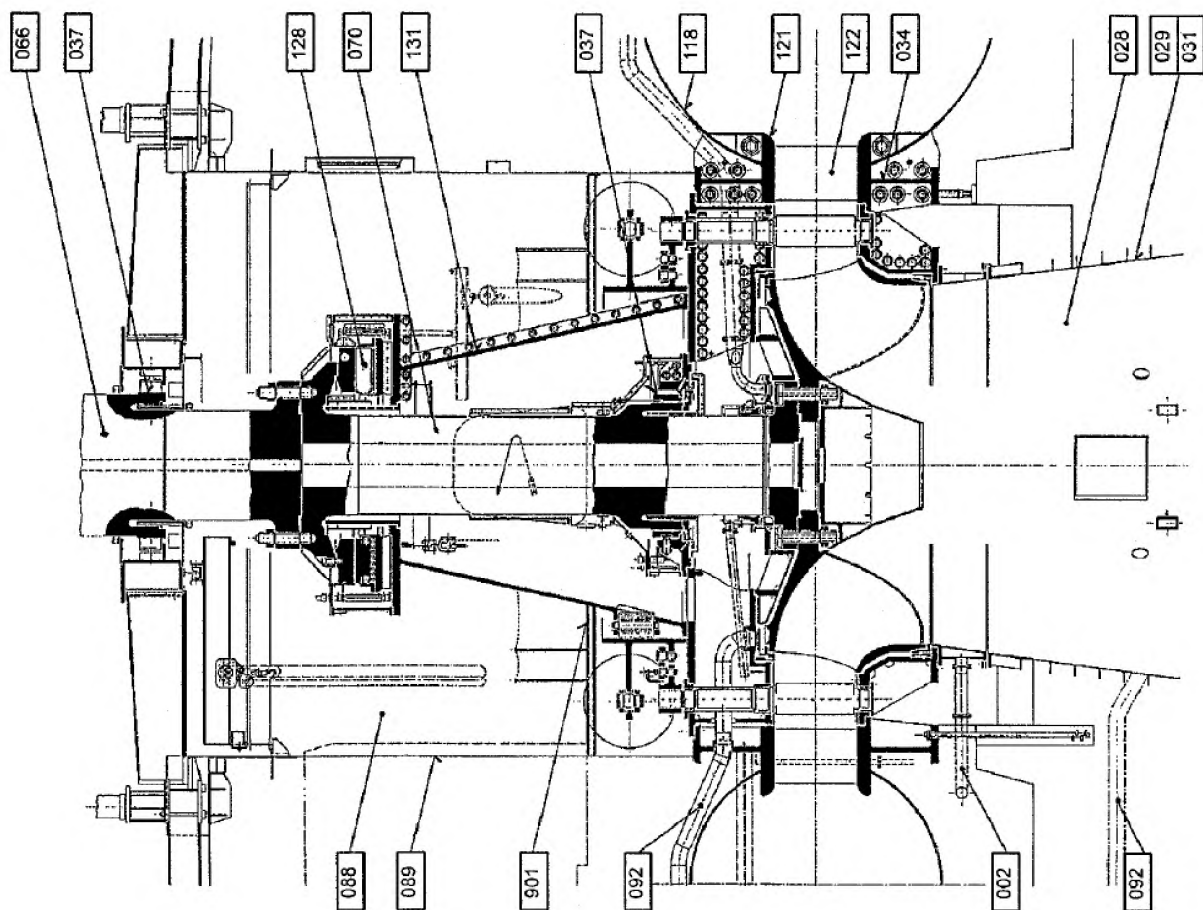


Рисунок 16 — Радиальные машины

Радиально-осевые турбины и насосы-турбины с регулируемыми направляющими аппаратами, одноступенчатые

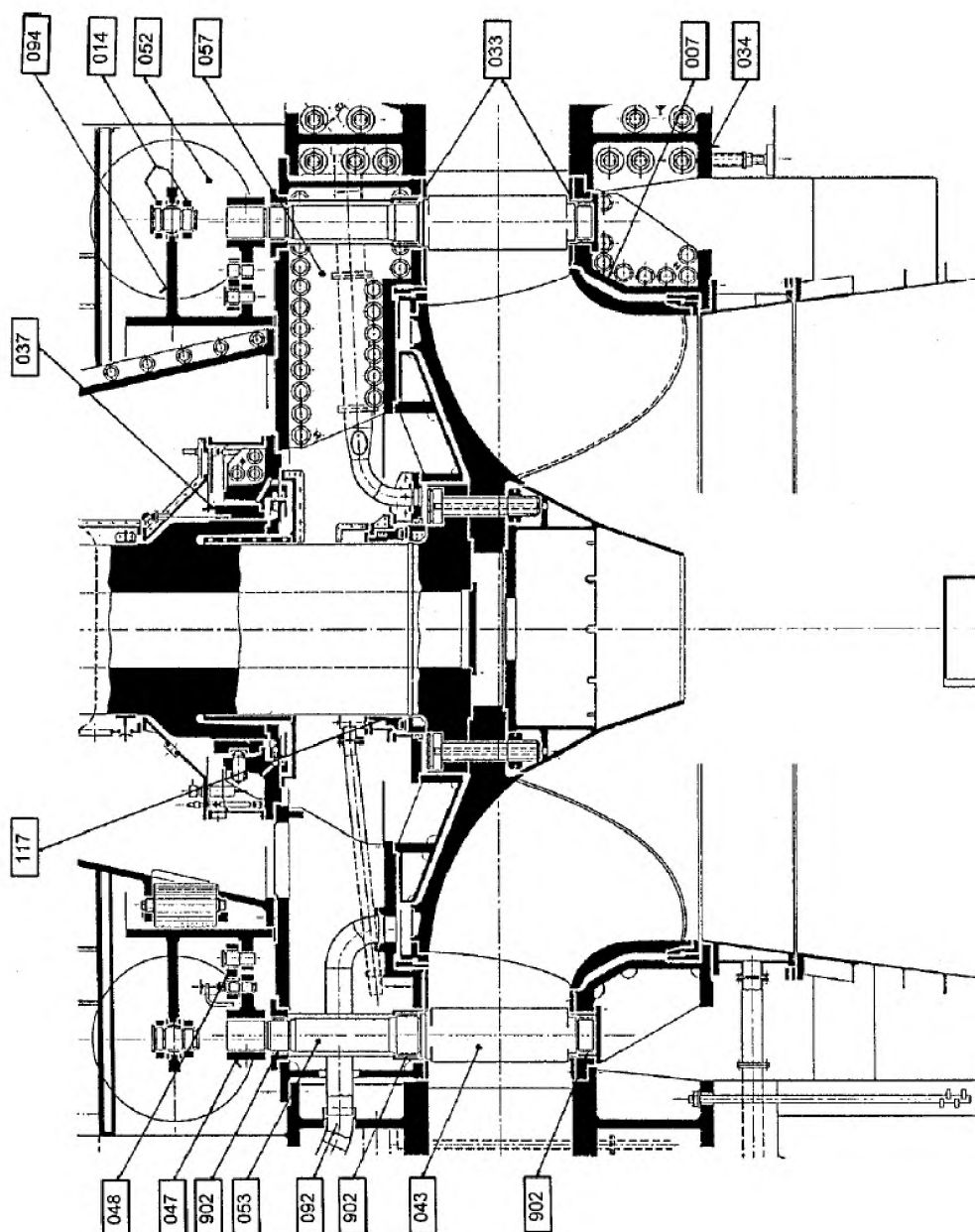


Рисунок 17 — Радиальные машины

Радиально-осевые турбины и насосы-турбины с регулируемыми направляющими аппаратами, одноступенчатые

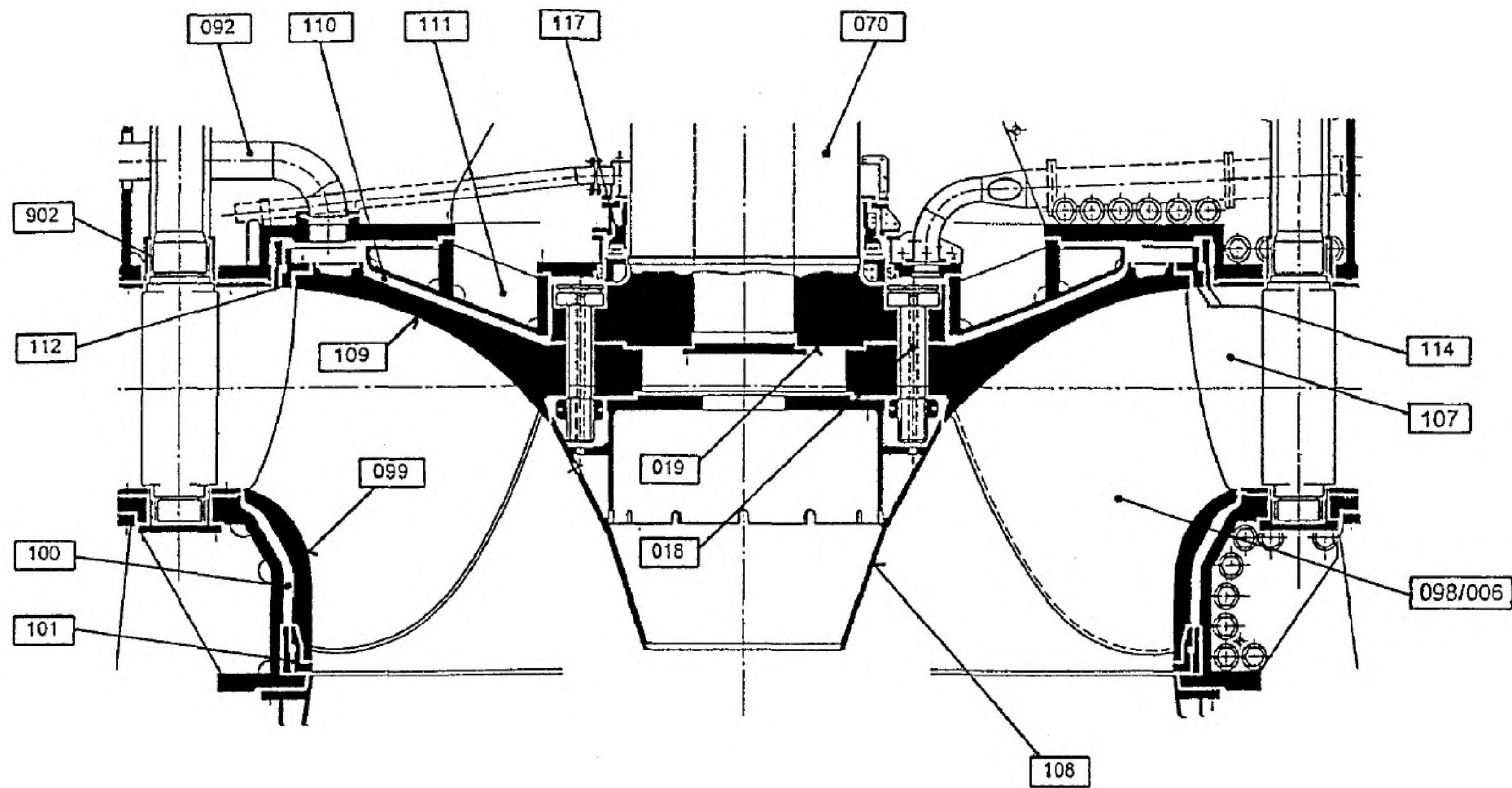


Рисунок 18 — Радиальные машины

Радиально-осевые турбины Фрэнсиса, насосы-турбины
Рабочее колесо [импеллер]

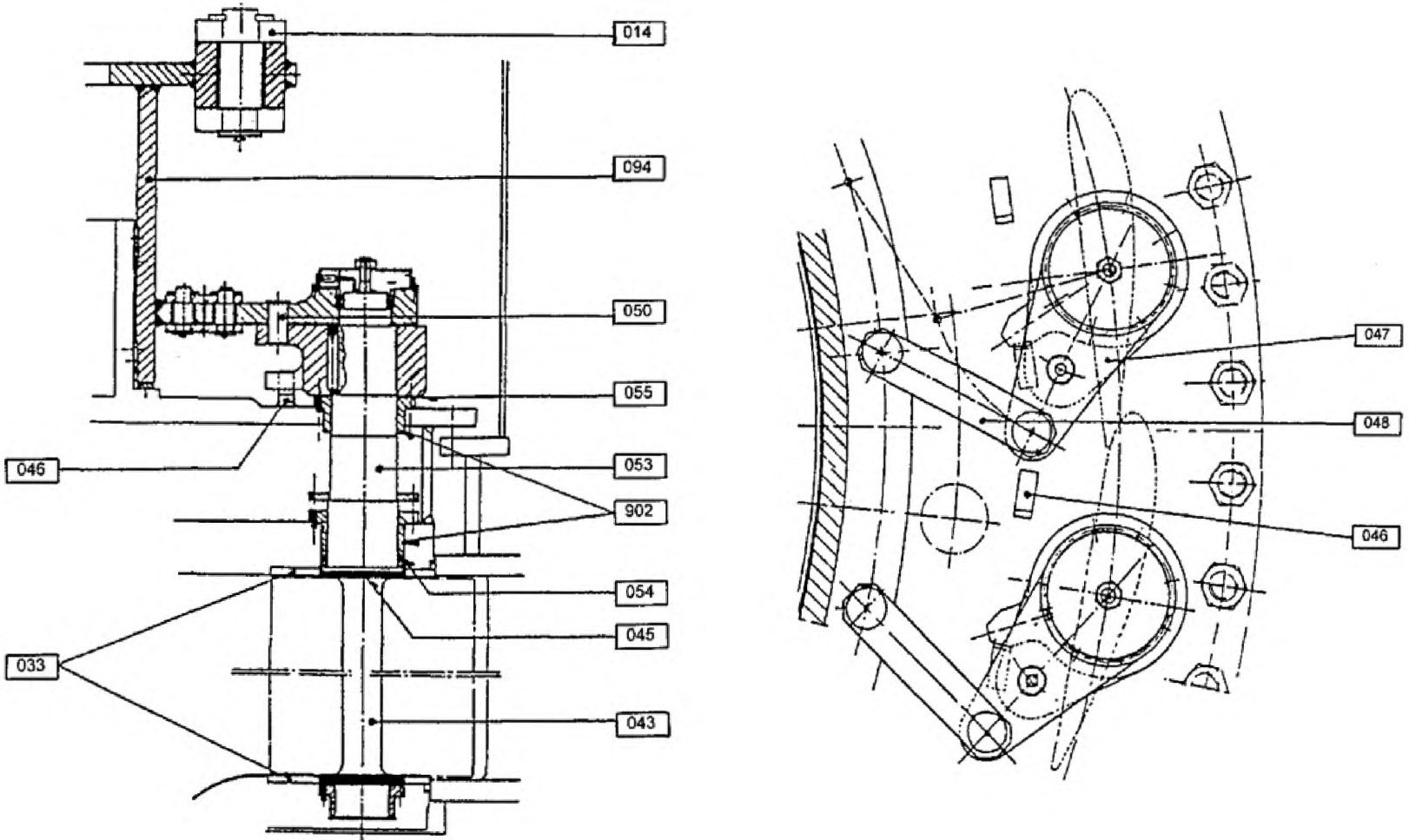


Рисунок 19 — Радиальные машины.

Радиально-осевые турбины Фрэнсиса, насосы-турбины, регулируемый направляющий аппарат

6.2.1.2 Радиально-осевые турбины и насосы-турбины с неподвижными направляющими аппаратами [диффузорами] не регулируемые, и одноступенчатые насосы, рисунок 20 (продолжение)

007	Нижнее кольцо направляющего аппарата, крышка, сторона низкого давления
[023] [093]	Статор (неподвижный направляющий аппарат, диффузор)
[025]	Колонна статора
057	Крышка турбины, крышка, сторона высокого давления
070	Вал
098 [060]	Рабочее колесо
117	Уплотнение вала
118	Спиральная камера
122 [025]	Колонна статора (неподвижная лопатка направляющего аппарата, лопатка диффузора)
028 [124]	Отсасывающая труба

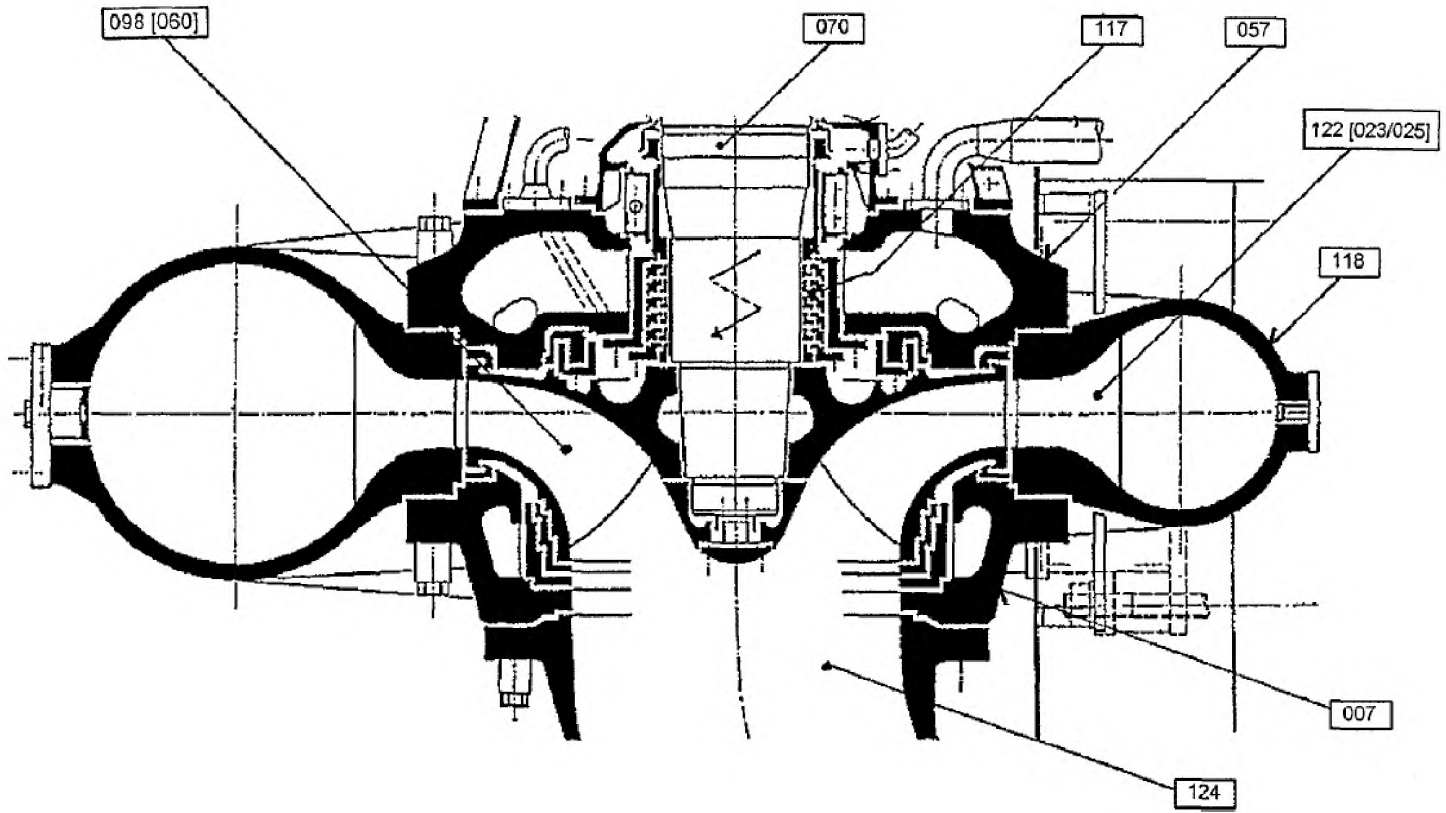


Рисунок 20 — Радиальные машины.

Нерегулируемые радиально-осевые турбины, насосы-турбины и насосы с неподвижными направляющими аппаратами

6.2.1.3 Многоступенчатые насосы и насосы-турбины, рисунок 21

007	Нижнее кольцо направляющего аппарата, крышка, сторона низкого давления
015	Корпус
016	Обратный канал
[023] [093]	Статор (неподвижный направляющий аппарат)
[024]	Съемное кольцо диффузора
028 [124]	Отсасывающая труба
057	Крышка турбины, крышка, сторона низкого давления
070	Вал
095	Кольцо обратного канала
096	Лопатка обратного канала
098 [060]	Рабочее колесо [импеллер]
118	Спиральная камера
121	Статорное кольцо (диффузорное кольцо)
122 [025]	Колонна статора (неподвижная лопатка направляющего аппарата, лопатка диффузора)

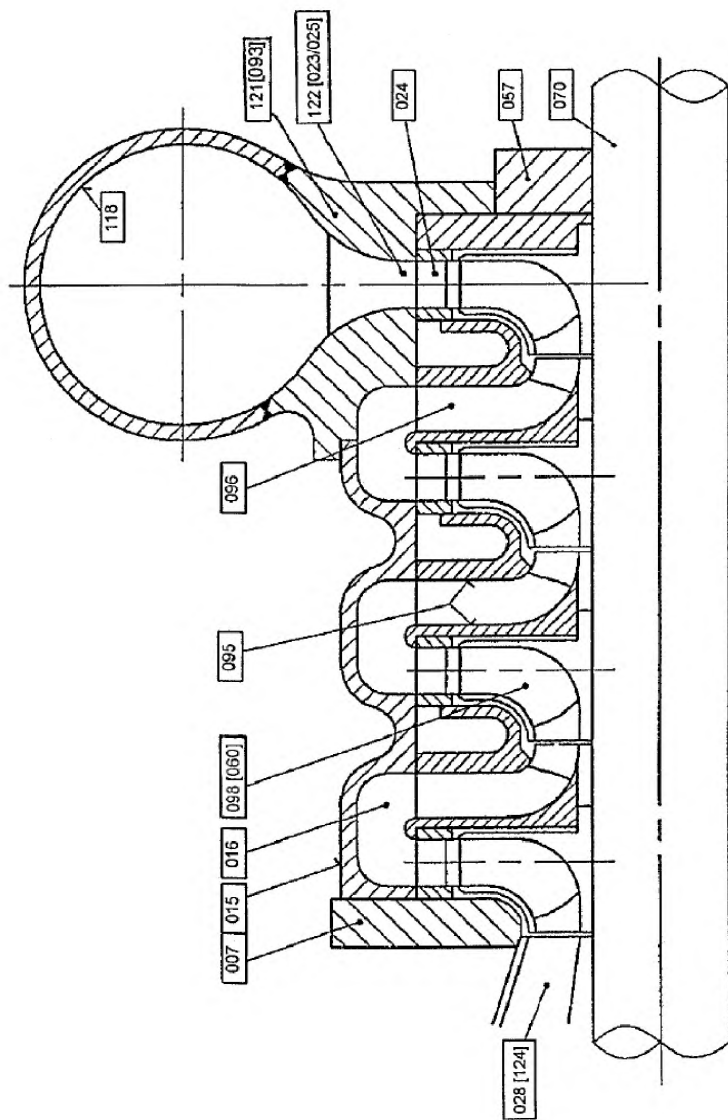


Рисунок 21 — Радиальные машины.

Многоступенчатые насосы и насосы-турбины

6.2.2 Диагональные машины

Диагональные турбины, диагональные насосы и диагональные насосы-турбины, рисунок 22.

006	Лопасть рабочего колеса
007	Нижнее кольцо направляющего аппарата, крышка, сторона низкого давления
026	Камера рабочего колеса и фундаментное кольцо (горловина камеры)
028	Отсасывающая труба
029	Конус отсасывающей трубы
037	Направляющий подшипник
043	Лопатка направляющего аппарата
052	Индивидуальный сервомотор лопатки
057	Крышка турбины, крышка, сторона высокого давления
059	Корпус рабочего колеса
069	Нижняя шахта
070	Вал турбины
088	Шахта
092	Разгрузочная труба
098 [060]	Рабочее колесо
108 [062]	Конус рабочего колеса
117	Уплотнение вала
118	Спиральная камера
121	Статор
122	Колонна статора
901	Площадки и лестницы

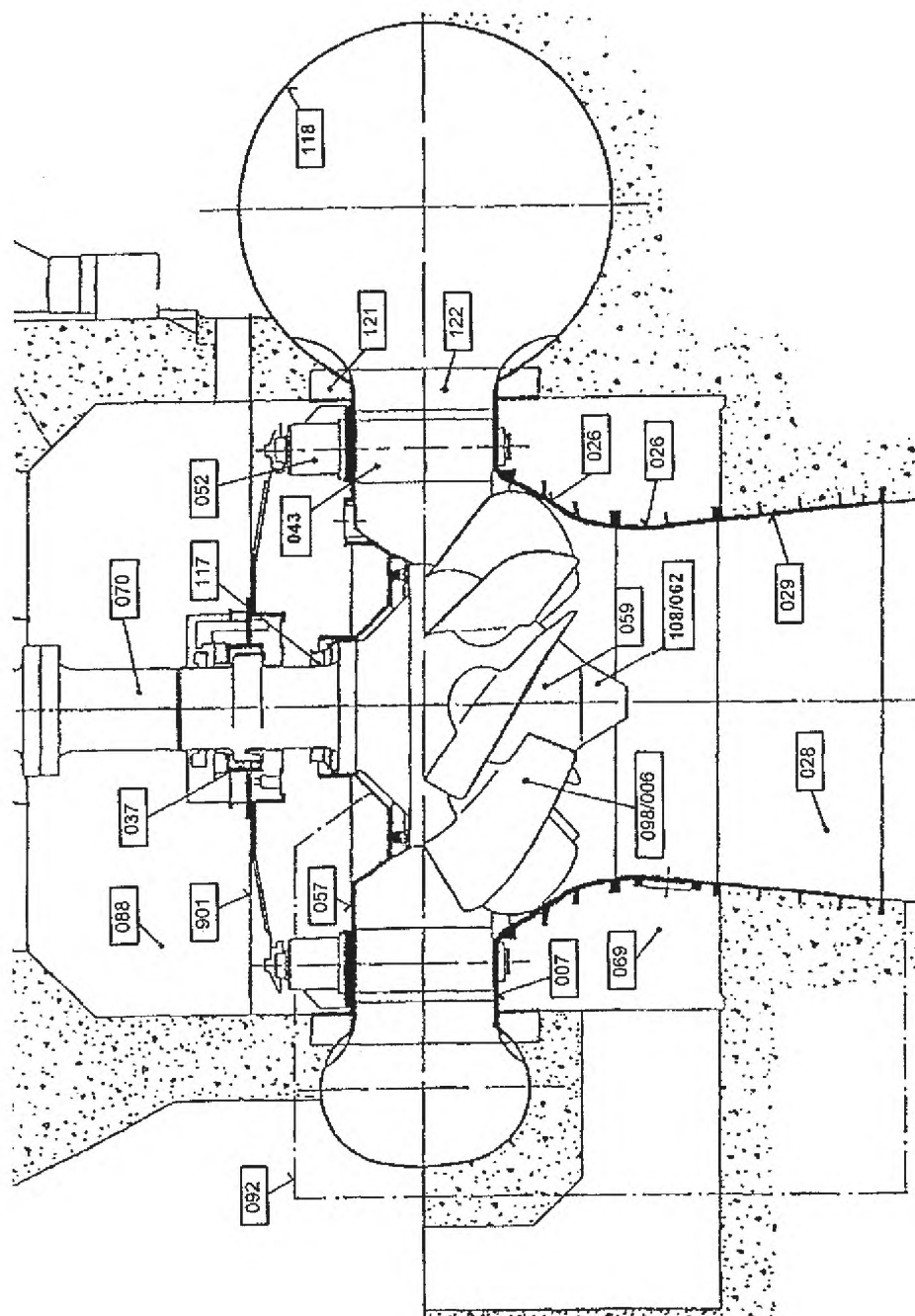


Рисунок 22 — Диагональные машины.

Диагональные турбины, диагональные насосы, диагональные насосы-турбины

6.2.3 Осевые машины

6.2.3.1 Поворотно-лопастные турбины, пропеллерные турбины, рисунки 23 и 24.

006	Лопасть
007	Нижнее кольцо направляющего аппарата, крышка, сторона низкого давления
020	Крестовина
026	Камера рабочего колеса и фундаментное кольцо (горловина камеры)
028	Отсасывающая труба
029	Конус отсасывающей трубы
037	Направляющий подшипник
043	Лопатка направляющего аппарата
052	Индивидуальный сервомотор лопатки
053	Цапфа лопатки
057	Крышка турбины, крышка, сторона высокого давления
059	Корпус рабочего колеса
066	Промежуточный вал
070	Вал
088	Шахта
089	Облицовка шахты
094	Регулирующее кольцо
098	Рабочее колесо
102	Рычаг лопасти
103	Серьга лопасти
104	Уплотнение лопасти
105	Сервомотор рабочего колеса
106	Цапфа лопасти
108	Конус рабочего колеса
117	Уплотнение вала
118	Спиральная камера
121	Статор
122	Колонна статора
128	Подпятник
131	Конус опоры подпятника

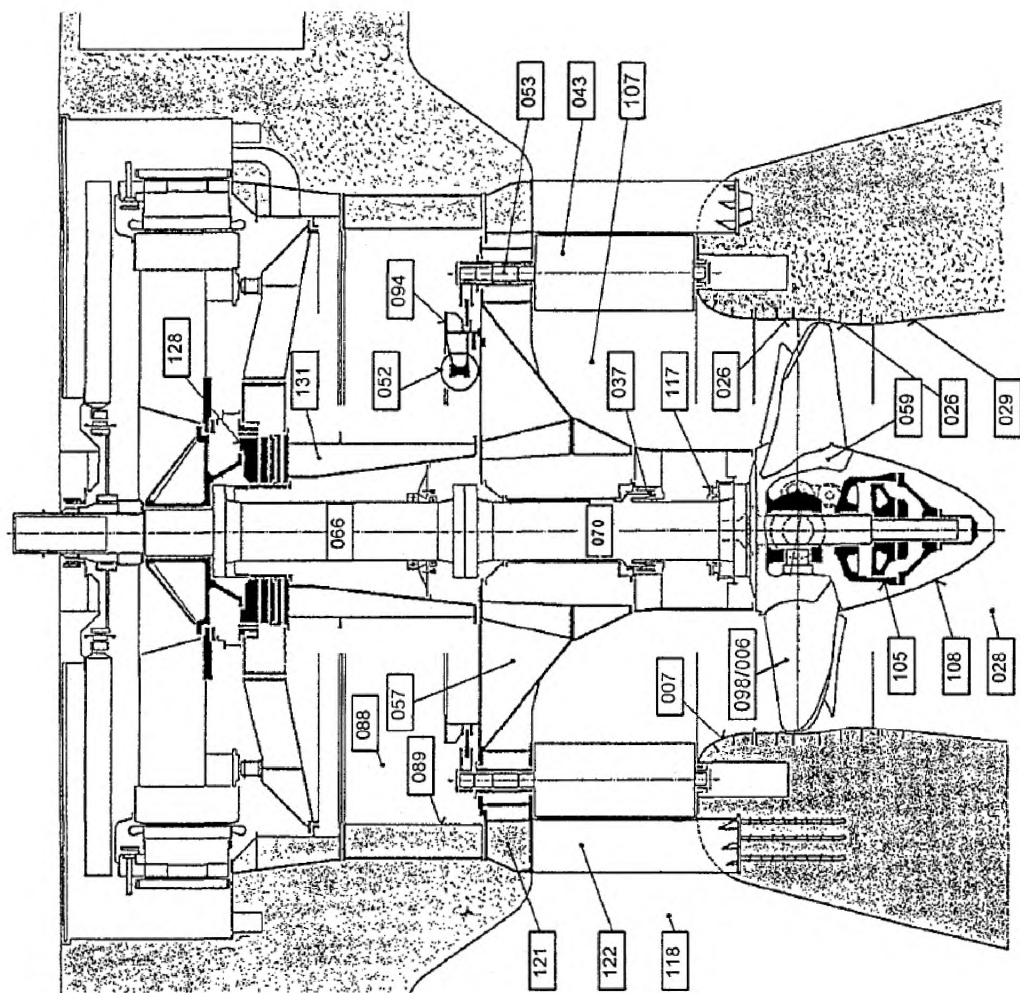


Рисунок 23 — Осевые машины.

Поворотно-лопастные турбины, пропеллерные турбины

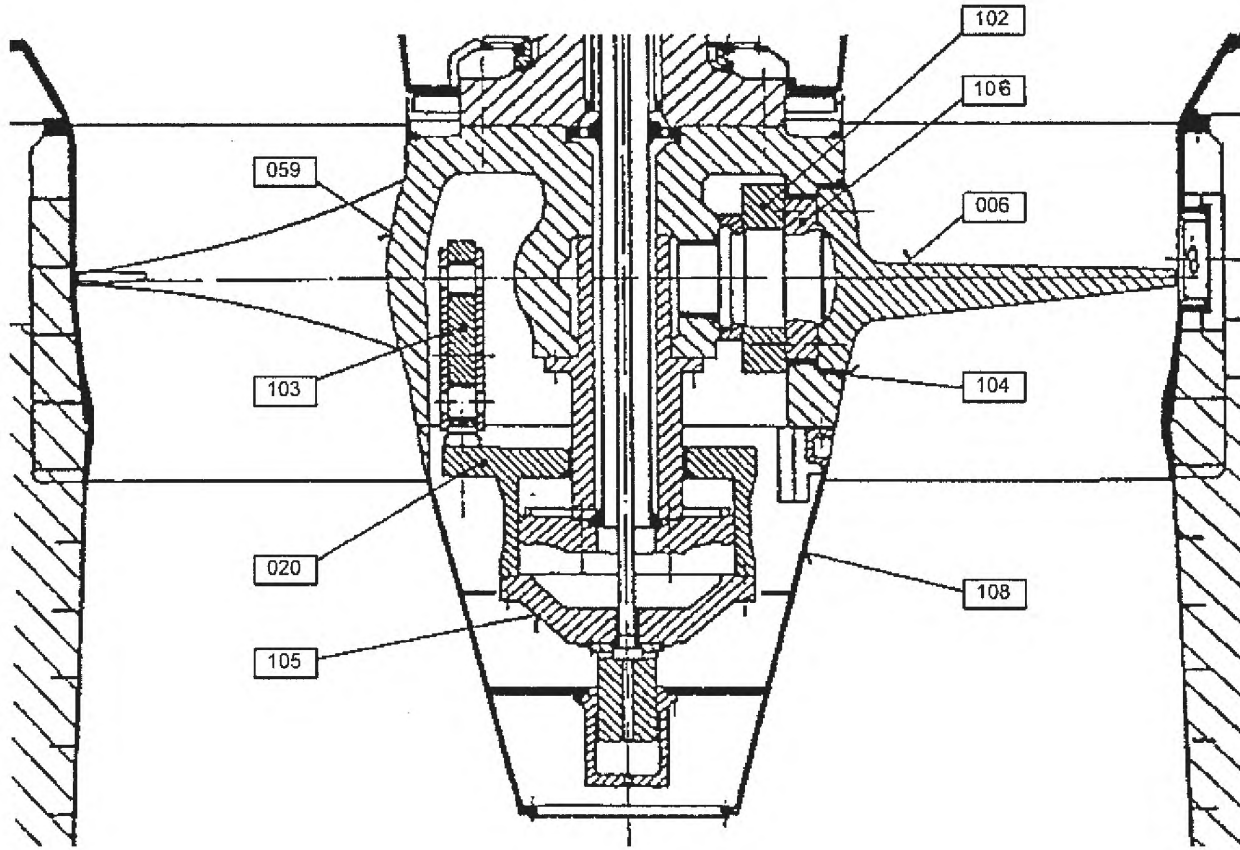


Рисунок 24 — Осевые машины с регулируемыми лопастями

ПНСТ 50—2015

6.2.3.2 Прямоточные агрегаты: капсульный агрегат, трубный агрегат, агрегат ободного генератора, агрегат S-образного типа, рисунки 25—28.

- 001 Проходная колонна капсулы
- 006 Лопасть рабочего колеса
- 011 Капсула
- 012 Опора капсулы
- 017 Контрпятя
- 026 Камера рабочего колеса и фундаментальное кольцо (горловина камеры)
- 028 Отсасывающая труба
- 029 Конус отсасывающей трубы
- 031 Облицовка отсасывающей трубы
- 035 Мультипликатор
- 036 Шахта доступа к генератору
- 037 Направляющий подшипник
- 043 Лопатка направляющего аппарата
- 047 Рычаг лопатки
- 048 Серьга лопатки
- 056 Крышка монтажного проема
- 059 Корпус рабочего колеса
- 063 Внутреннее кольцо направляющего аппарата
- 070 Вал турбины
- 083 Маслоприемник
- 085 Наружное кольцо направляющего аппарата
- 088 Шахта
- 094 Регулирующее кольцо
- 097 Обод
- 098 Рабочее колесо
- 108 Конус рабочего колеса
- 117 Уплотнение вала
- 120 Кольцо статора, внутреннее и наружное
- 122 Колонна статора
- 128 Подпятник
- 138 Входная часть проточного тракта
- 903 Компенсаторное кольцо
- 904 Уплотнение обода

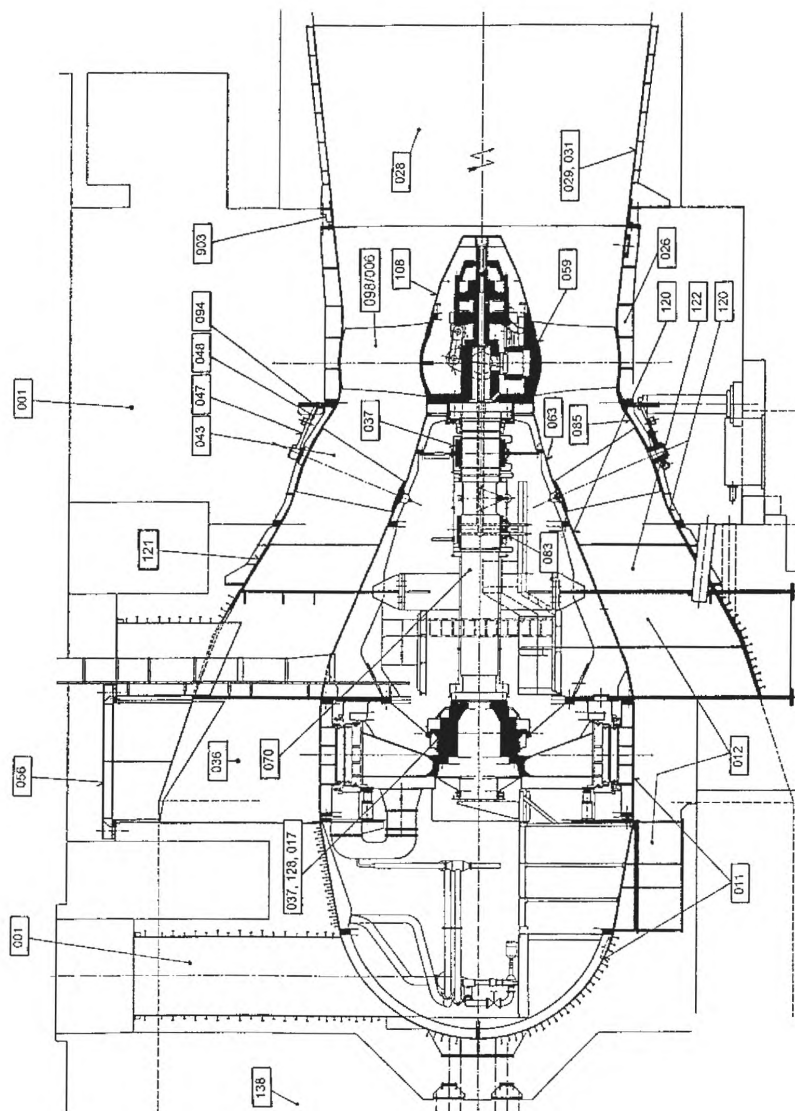


Рисунок 25 — Осевые машины.

Капсульные агрегаты

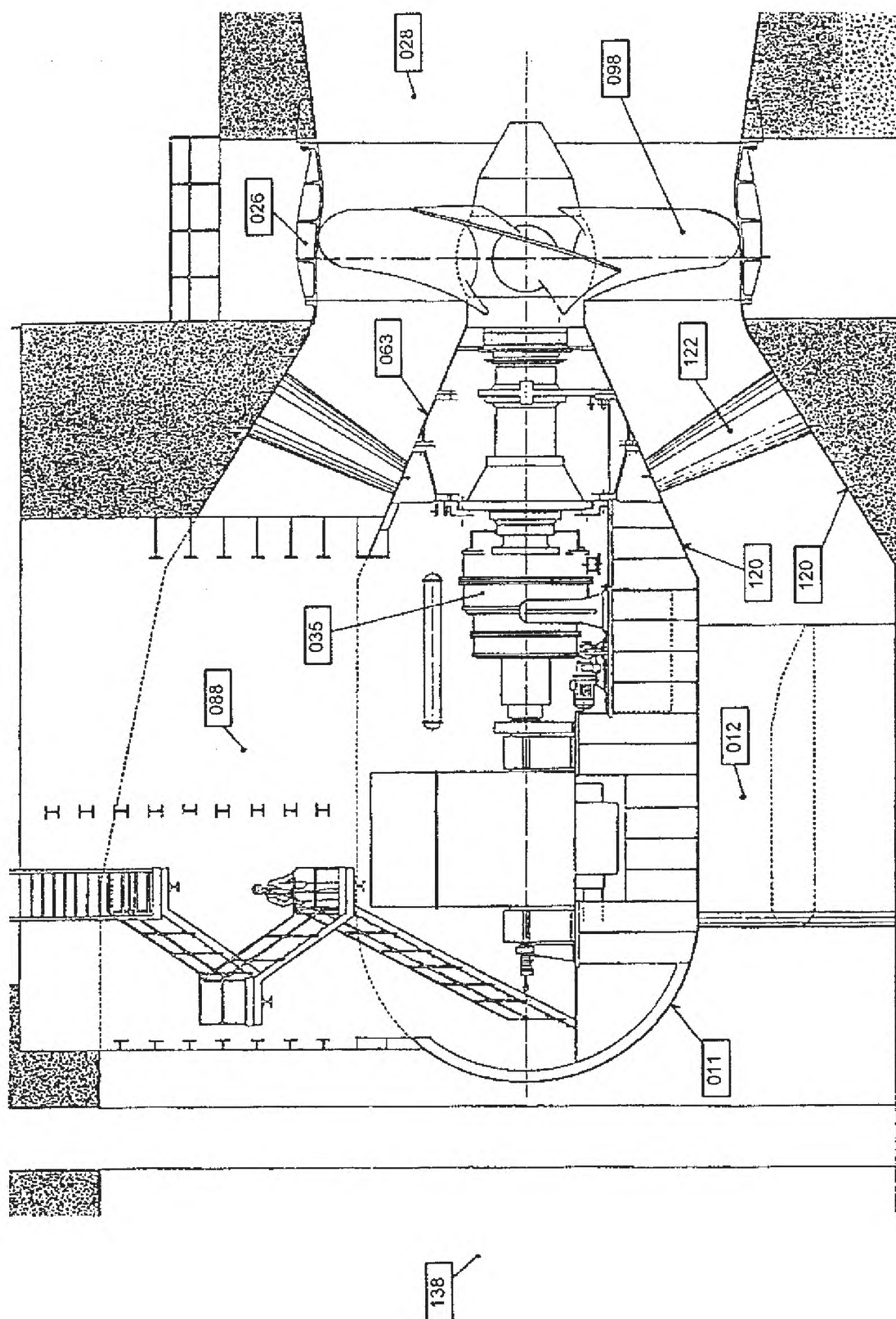


Рисунок 26 — Осевые машины. Трубный агрегат

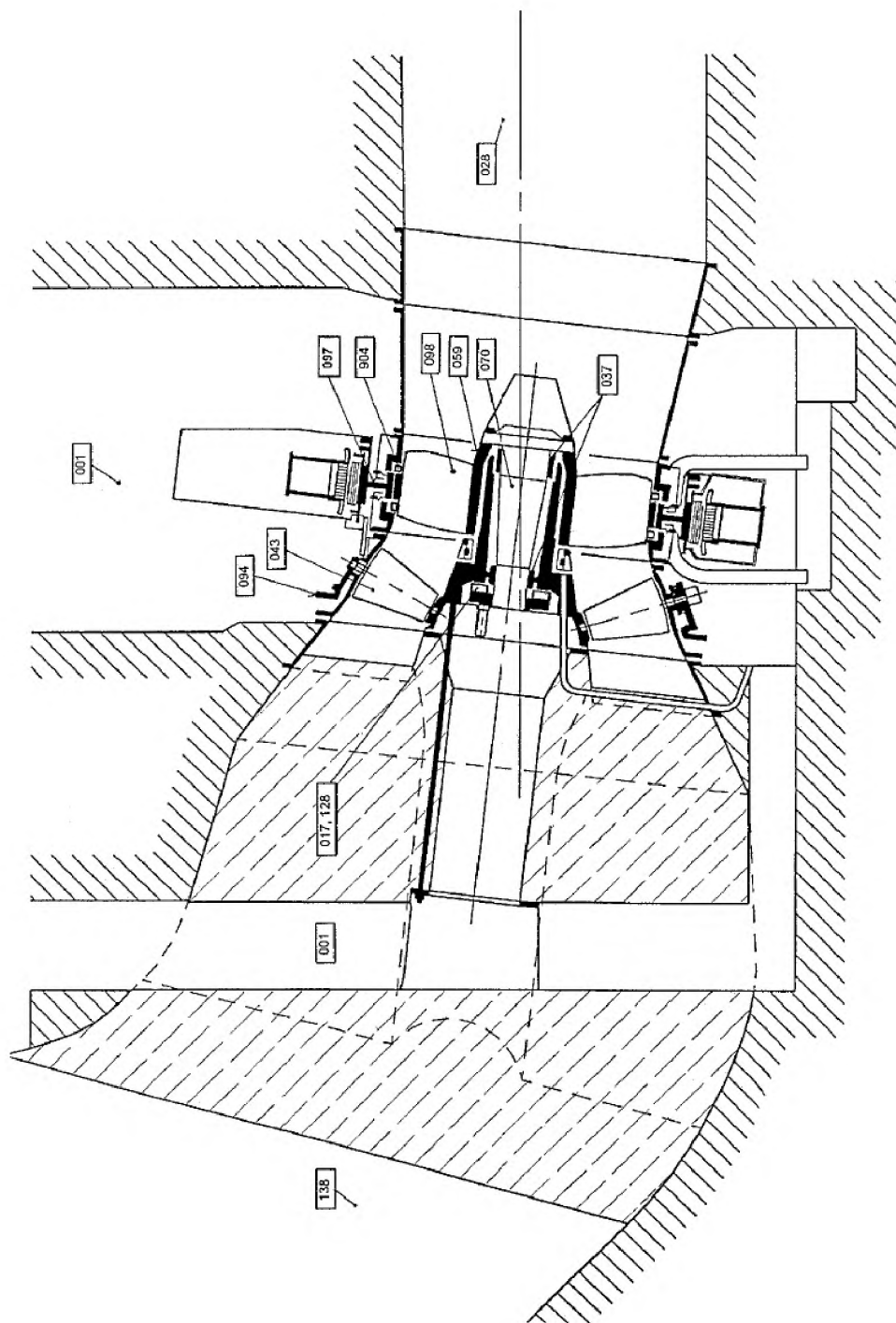


Рисунок 27 — Осевые машины. Агрегат с ободным генератором

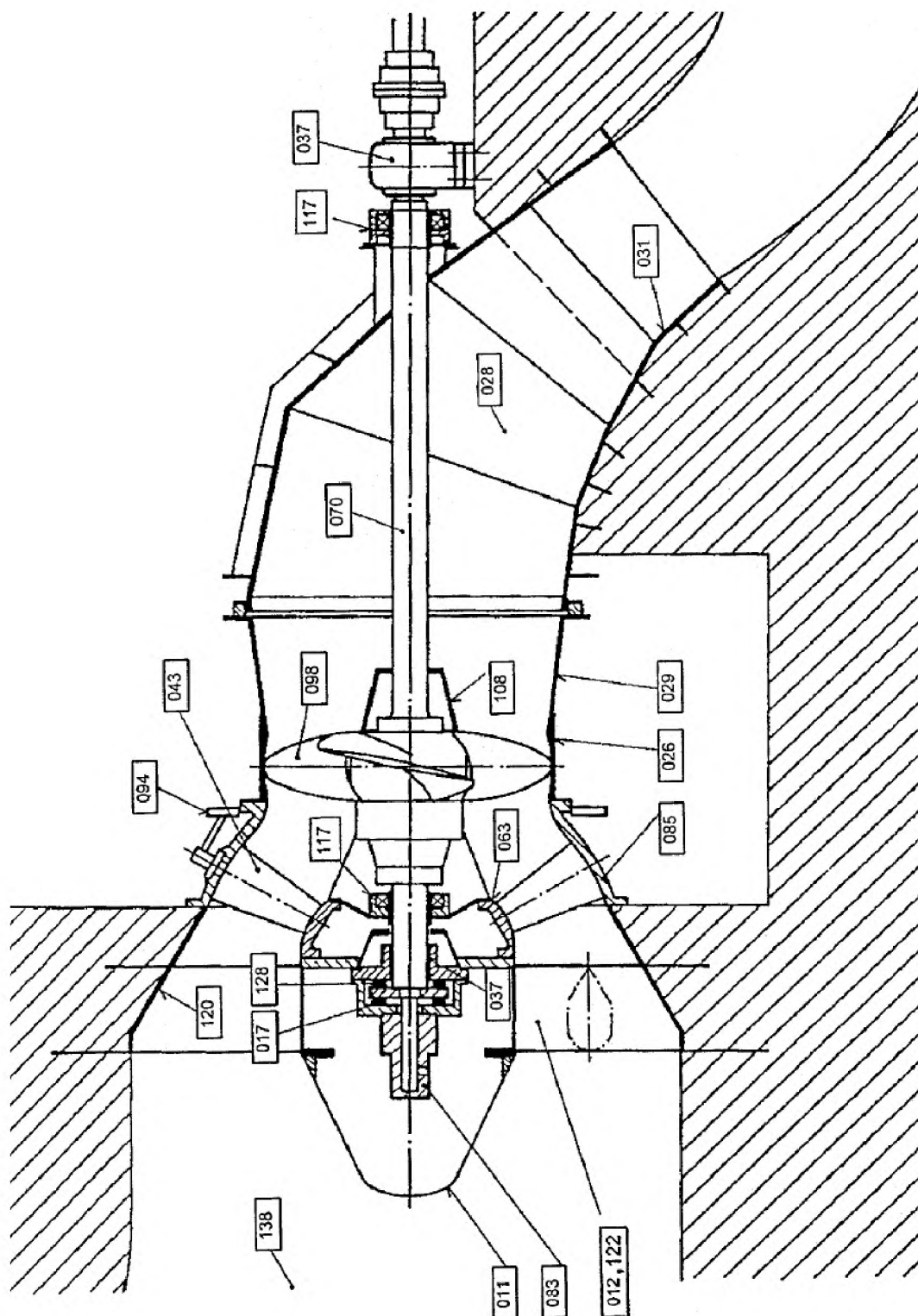


Рисунок 28 — Осевые машины. S-образный агрегат

6.2.4 Ковшовые турбины, рисунки 29—33

008	Тормозное сопло
009	Патрубок
010	Ковш
021	Отсекатель
022	Отклонитель
037	Направляющий подшипник
058	Кожух турбины
065	Подводящая труба
070	Вал турбины
071	Распределитель
072	Игла
073	Обратная связь привода иглы
074	Шток иглы
075	Привод иглы
076	Насадка иглы
078	Насадка
080	Корпус сопла
081	Экран сопла
082	Сменное кольцо насадки
090	Ремонтное перекрытие (с рельсами для тележки)
098	Рабочее колесо
113	Ступица
116	Привод отсекаателя
117	Уплотнение вала
137	Кожух турбины (крышка турбины)
905	Масляный трубопровод
906	Вал отсекаателя
907	Тележка для транспортировки рабочего колеса
908	Дверь для транспортировки рабочего колеса

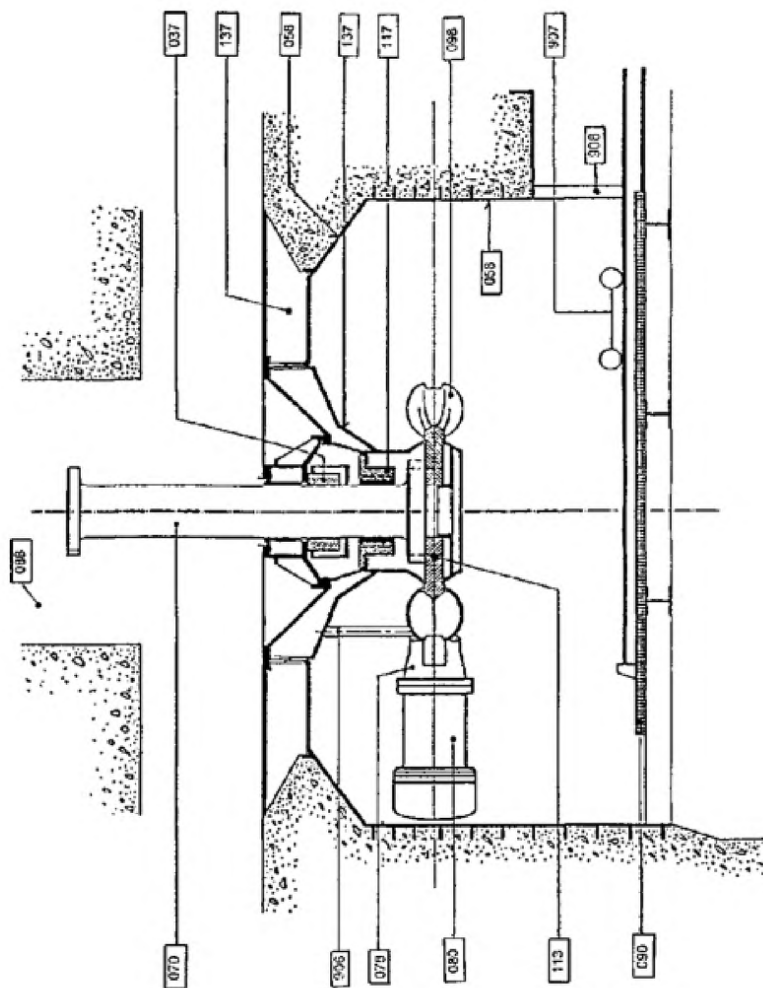


Рисунок 29 — Ковшовые турбины. Вертикальные ковшовые турбины

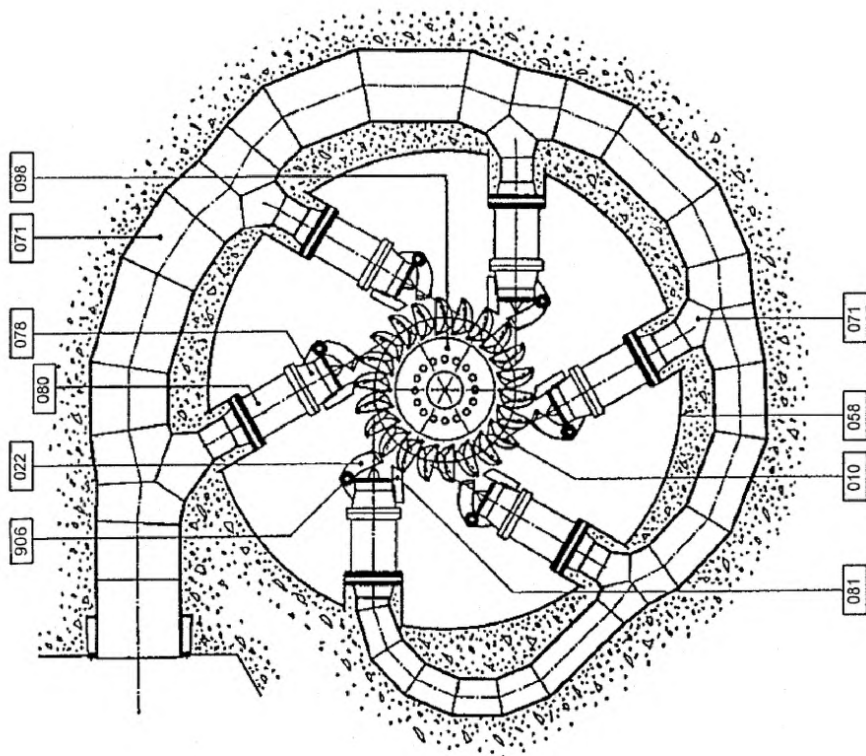


Рисунок 30 — Ковшовые турбины. Вертикальная ковшовая турбина (шесть сопел)

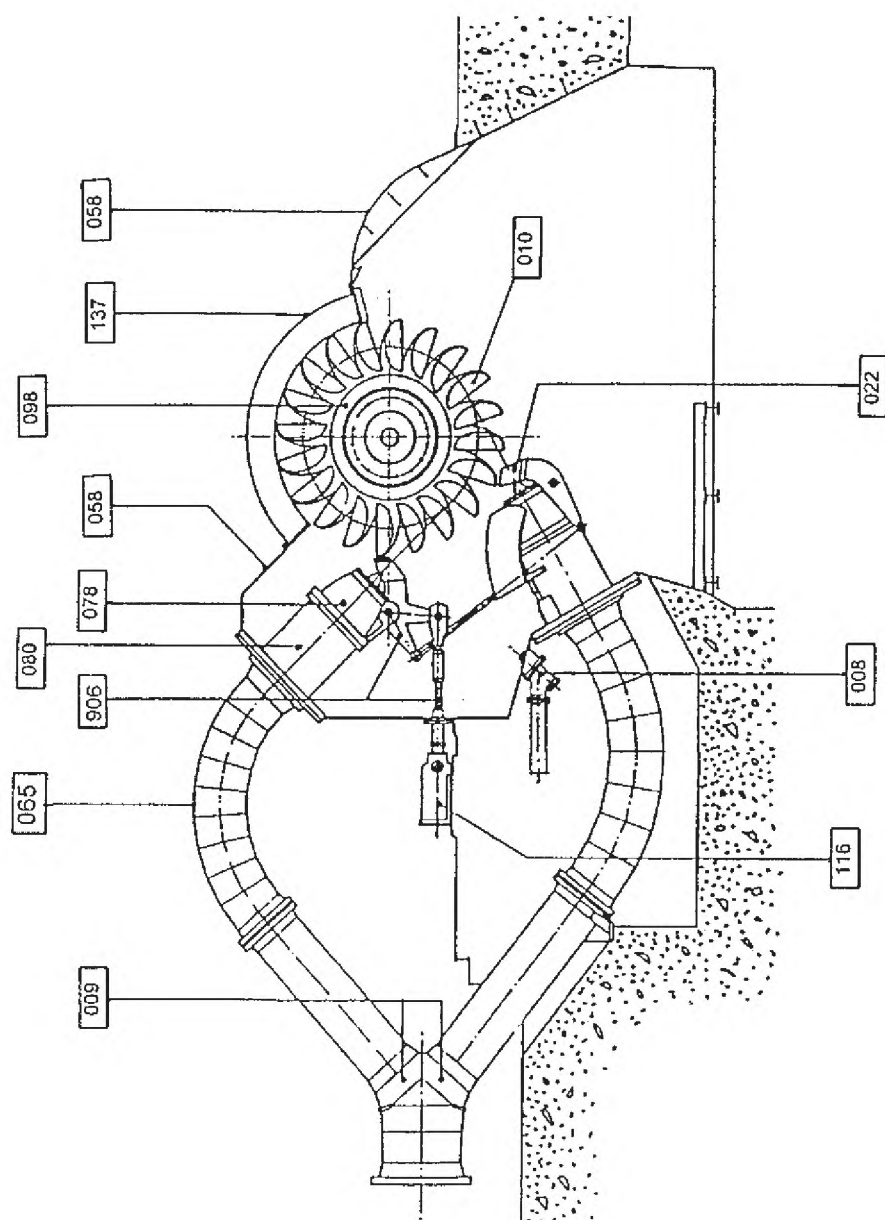
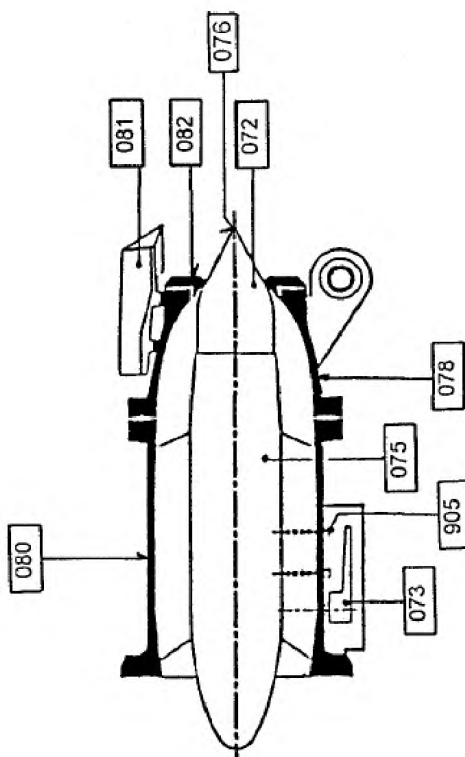
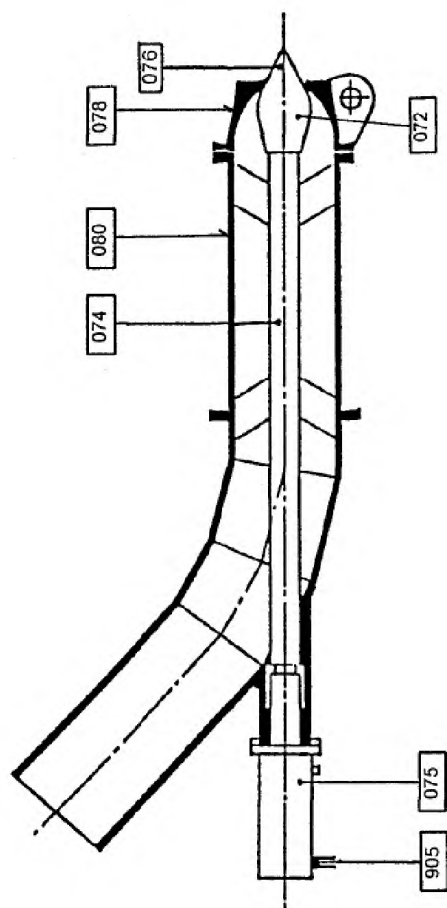


Рисунок 31 — Ковшовые турбины. Горизонтальная ковшовая турбина с двумя соплами

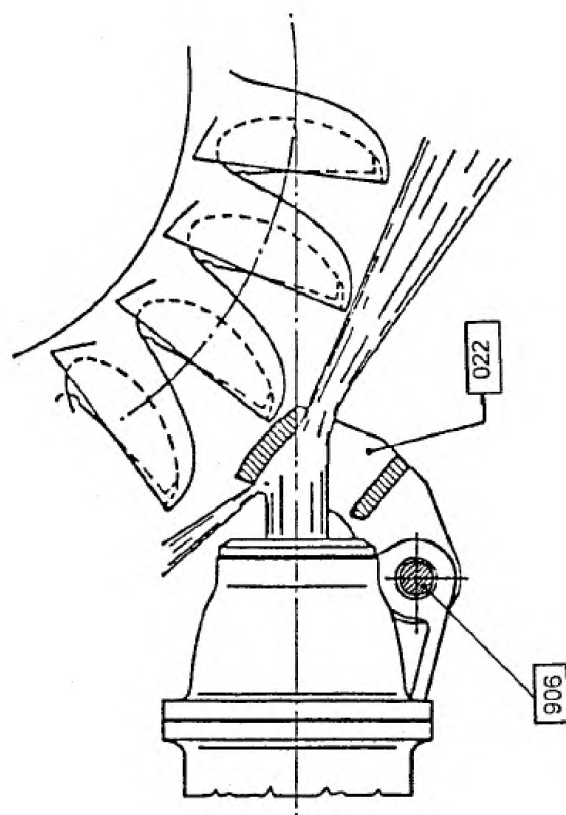


а) Ковшовая турбина с внутренним сервомотором

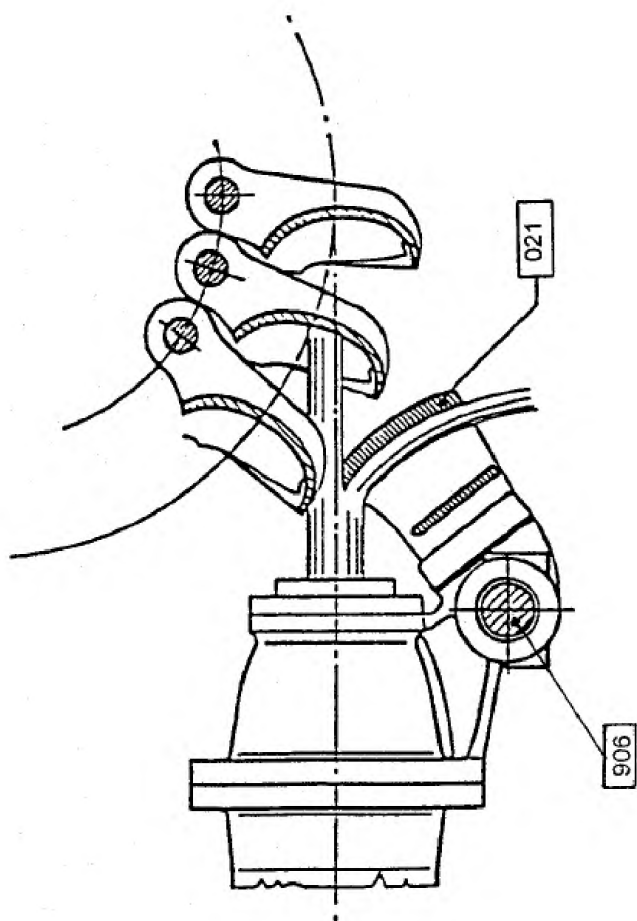


б) Ковшовая турбина с внешним сервомотором

Рисунок 32 — Ковшовые турбины с внешним и внутренним сервомотором



а) Отклонитель



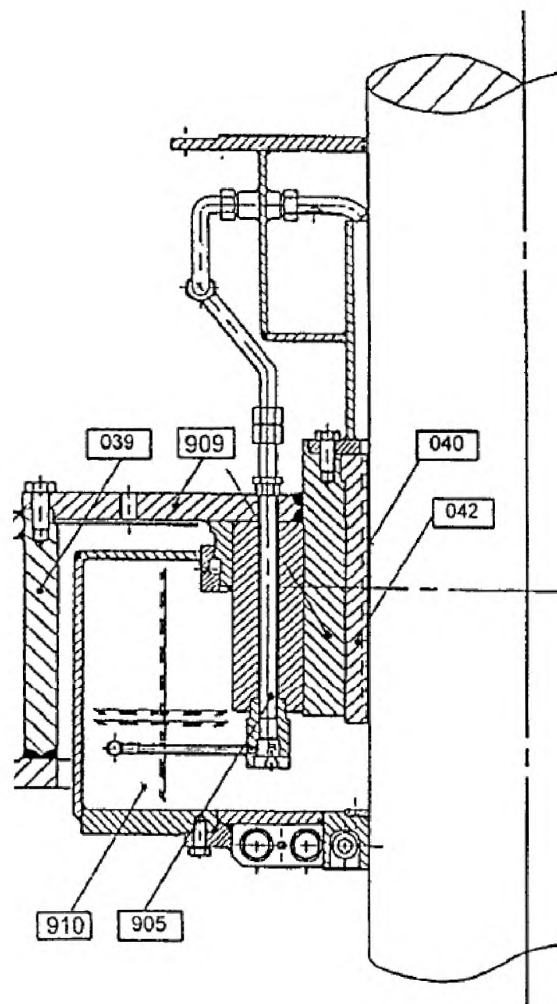
б) Отсекатель

Рисунок 33 — Ковшовые турбины, отклонитель и отсекатель

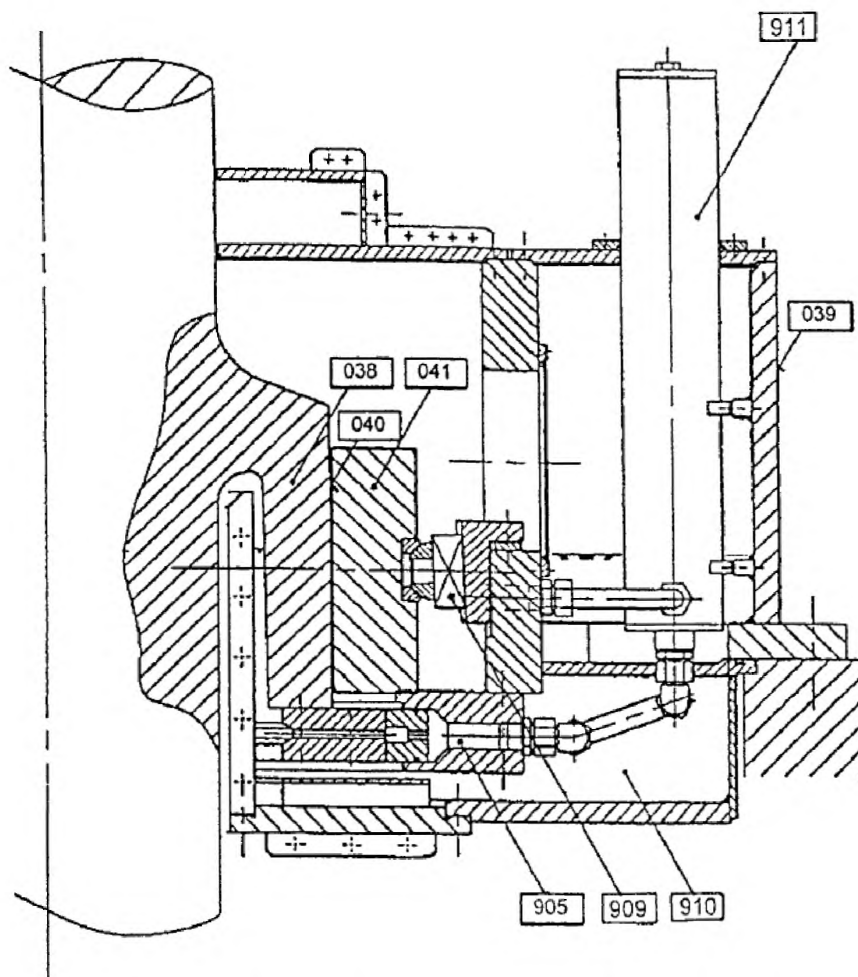
6.2.5 Подшипники

6.2.5.1 Направляющий подшипник, рисунок 34.

- 038 Юбка вала
- 039 Корпус направляющего подшипника
- 040 Опорная поверхность вала
- 041 Сегмент направляющего подшипника
- 042 Вкладыш подшипника
- 905 Система подачи масла
- 909 Опора сегмента (опора вкладыша)
- 910 Масляная ванна
- 911 Маслоохладитель



а) Направляющий подшипник корпусной с вращающейся масляной ванной



б) Направляющий подшипник корпусной с вращающейся масляной ванной

Рисунок 34 — Направляющий подшипник

6.2.5.2 Подпятник, рисунок 35

- 005 Система подачи масла под давлением
- 129 Опорная плита подпятника
- 130 Корпус подпятника
- 131 Конус опоры подпятника
- 132 Втулка подпятника
- 133 Сегмент подпятника
- 134 Опора сегмента подпятника
- 135 Диск подпятника
- 912 Масляная ванна
- 913 Маслоохладительная система

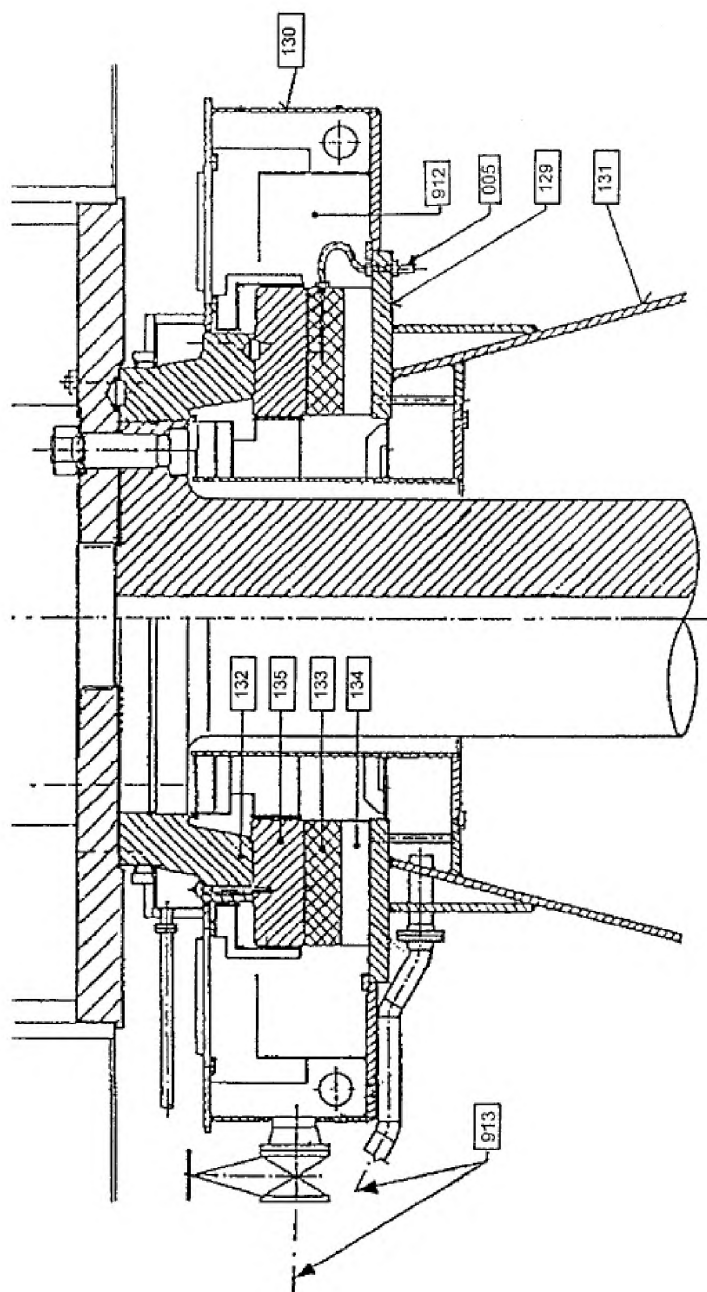


Рисунок 35 — Подпятник

6.3 Список терминов на русском языке в алфавитном порядке с идентификационными номерами

6.3.1 Термины на русском языке

№	Термин
086	Бычок отсасывающей трубы
070	Вал, вал турбины
906	Вал дефлектора
042	Вкладыш подшипника
063	Внутреннее кольцо направляющего аппарата
114	Вращающиеся и неподвижные лабиринтные кольца
132	Втулка подшипника
[127]	[Входная часть отсасывающей трубы]
138	Входная часть проточного тракта
032	Входной диффузор отсасывающей трубы
908	Дверь для транспортировки рабочего колеса
135	Диск подшипника
077	Зуб спирали
072	Игла
060	Импеллер
052	Индивидуальный сервомотор лопатки
107	Камера рабочего колеса
026	Камера рабочего колеса и фундаментное кольцо
011	Капсула
010	Ковш
058	Кожух турбины
137	Кожух турбины (крышка турбины)
030[126]	Колено отсасывающей трубы
122[025]	Колонна статора (неподвижная лопатка направляющего аппарата, лопатка диффузора)
095	Кольцо обратного канала
120	Кольцо статора внутреннее и наружное
903	Компенсаторное кольцо
017	Контрпята
131	Конус опоры подпятника
029[125]	Конус отсасывающей трубы
108[062]	Конус рабочего колеса
015	Корпус

№	Термин
039	Корпус направляющего подшипника
130	Корпус подпятника
059	Корпус рабочего колеса
080	Корпус сопла
020	Крестовина
111	Крышка (перегородка) верхнего обода рабочего колеса
057	Крышка гидромашины, крышка, сторона высокого давления
056	Крышка монтажного проема
068	Лабиринтное уплотнение, см. 101, 112 и 114
006	Лопасть, лопасть рабочего колеса
043	Лопатка, лопатка направляющего аппарата
096	Лопатка обратного канала
911	Маслоохладитель
913	Маслоохладительная система
083	Маслоприемник
910/912	Масляная ванна
905	Масляный трубопровод
035	Мультипликатор
037	Направляющий подшипник
085	Наружное кольцо направляющего аппарата
078	Насадок
076	Насадок иглы
007	Нижнее кольцо направляющего аппарата, крышка, сторона низкого давления
069	Нижняя шахта
087	Облицовка бычка отсасывающей трубы
031	Облицовка отсасывающей трубы
089	Облицовка шахты
033	Облицовки
097	Обод
099	Обод рабочего колеса
073	Обратная связь дефлектора
016	Обратный канал
046	Ограничитель хода лопатки
012	Опора капсулы

ПНСТ 50—2015

№	Термин
909	Опора сегмента (опора вкладыша)
134	Опора сегмента подпятника
129	Опорная плита подпятника
040	Опорная поверхность вала
022	Отклонитель
028 [124]	Отсасывающая труба
021	Отсекатель
009	Патрубок
901	Площадки и лестницы
065	Подводящая труба
128	Подпятник
902	Подшипник лопатки
110	Полость над ступицей рабочего колеса
100	Полость за ободом рабочего колеса
116	Привод дефлектора
075	Привод иглы
066	Промежуточный вал
001	Проходная колонна капсулы
098 [060]	Рабочее колесо
092	Разгрузочная труба
071	Распределитель
094	Регулирующее кольцо
090	Ремонтное перекрытие (с рельсами для тележек)
102	Рычаг лопасти
047	Рычаг лопатки
041	Сегмент направляющего подшипника
133	Сегмент подпятника
052	Сервомотор направляющего аппарата
105	Сервомотор рабочего колеса
103	Серьга лопасти
048	Серьга лопатки
002	Система впуска воздуха
905	Система подачи масла (масляный трубопровод)
005	Система подачи масла под давлением

№	Термин
082	Сменное кольцо насадка
018	Соединительные болты
118	Спиральная камера
121	Статор
023 [093]	Статор (неподвижный направляющий аппарат, диффузор)
121	Статорное кольцо (диффузорное кольцо)
113	Ступица
109	Ступица рабочего колеса
024	Съемное кольцо диффузора
907	Тележка для транспортировки рабочего колеса
008	Тормозное сопло
045	Торцевое уплотнение лопатки
014	Тяга сервомотора
117	Уплотнение вала
104	Уплотнение лопасти
904	Уплотнение обода
101	Уплотнение обода рабочего колеса
112	Уплотнение ступицы рабочего колеса
054	Уплотнение цапфы лопатки
055	Упорный подшипник лопатки
050	Устройство защиты лопатки от перегрузки
019	Фланцевое соединение
034	Фундаментное кольцо
106	Цапфа лопатки
053	Цапфа лопасти
088	Шахта
036	Шахта доступа к генератору
074	Шток иглы
081	Экран сопла
038	Юбка вала

7 Контрольные данные

В этом пункте приведены контрольные значения диаметра и уровня. Для других контрольных данных в сравнении рисунков и результатов испытаний нужно соблюдать осторожность.

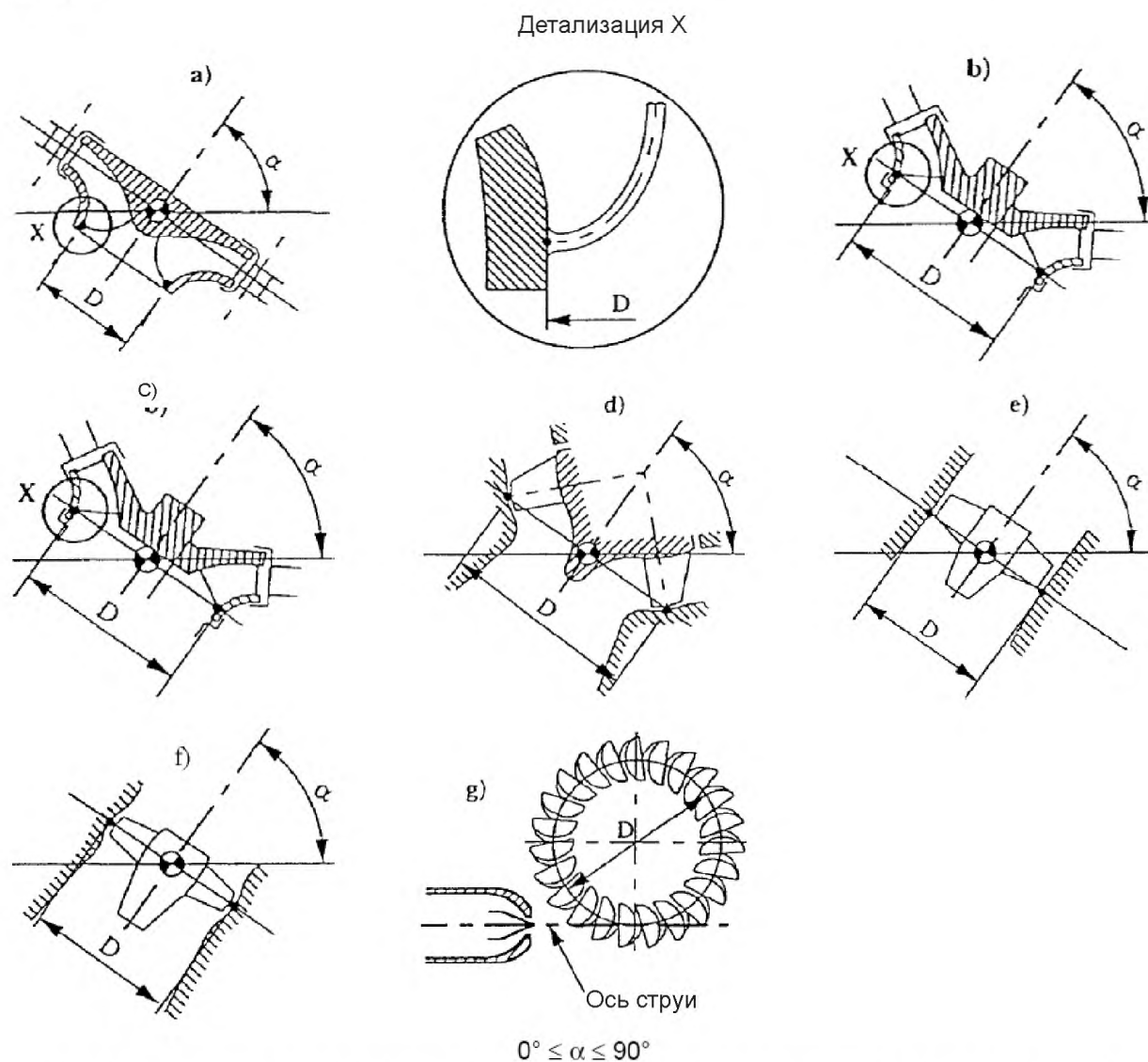
7.1 Контрольные диаметры

Контрольные диаметры D для различных типов гидравлических машин показаны на рисунке 36.

7.2 Контрольные уровни

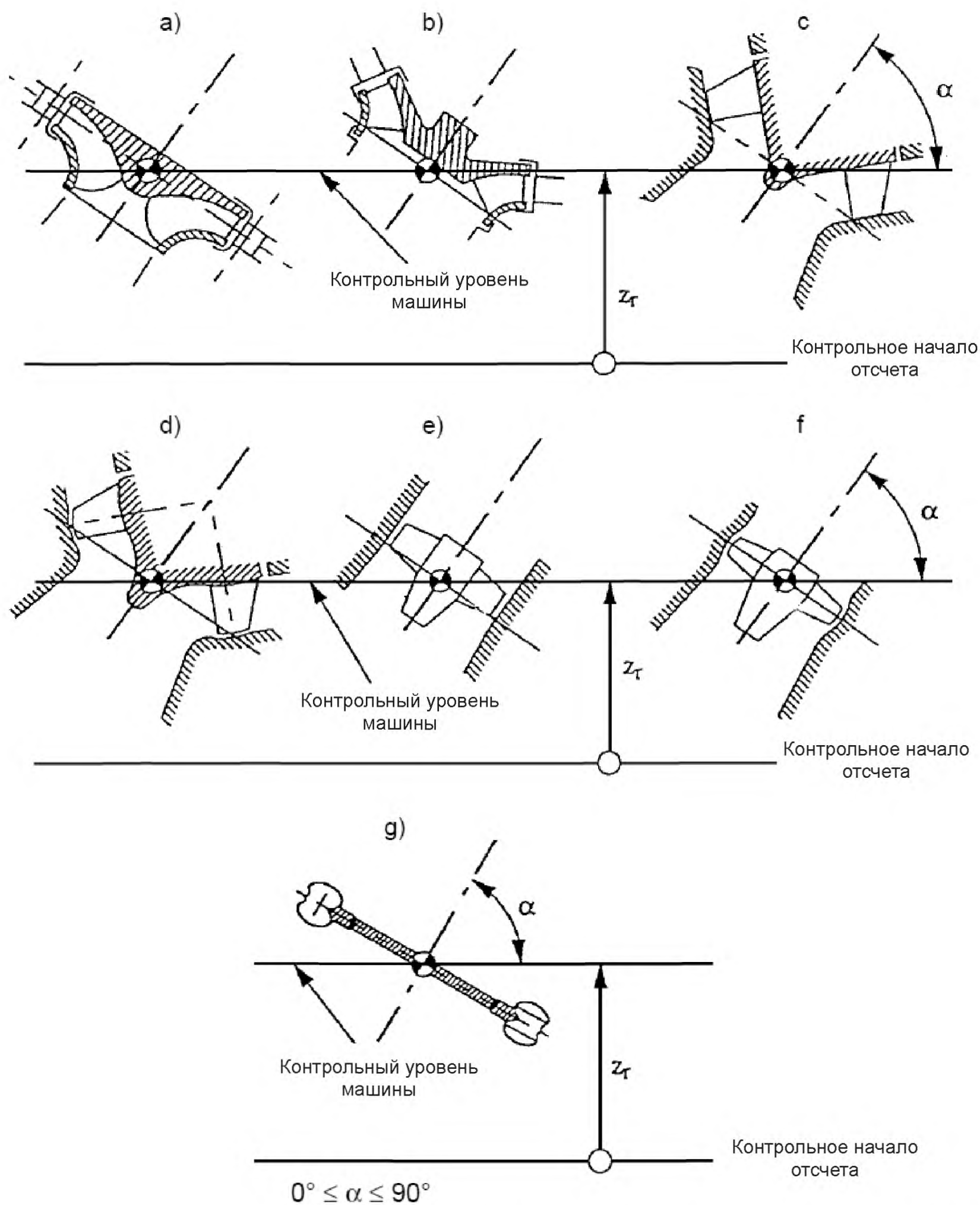
Высота должна быть отнесена к контрольному уровню, принятому в национальной системе отсчета, например, средний уровень моря. Соответствующая точка гидравлической машины должна быть взята в качестве базы и определена как контрольный уровень z_r машины, см. рисунок 37.

Важно указать, что контрольный уровень не обязательно соответствует месту максимальной кавитации. Для оценки кавитационных явлений рекомендуется выбрать соответствующий уровень машины отдельно.



- a) радиальные машины: радиально-осевые турбины Фрэнсиса, радиальные насосы и радиальные насосы-турбины. Для многоступенчатых машин — к низкой стадии давления;
- b) диагональные машины с неподвижными лопастями рабочего колеса и ободом рабочего колеса;
- c) диагональные машины с неподвижными лопастями рабочего колеса без обода рабочего колеса;
- d) диагональные машины с регулируемыми лопастями рабочего колеса;
- e) осевые машины с неподвижными лопастями рабочего колеса;
- f) осевые машины с регулируемыми лопастями рабочего колеса;
- g) ковшовые турбины Пельтона

Рисунок 36 — Контрольные диаметры



- a) радиальные машины: радиально-осевые турбины Фрэнсиса, радиальные насосы и радиальные насосы-турбины. Для многоступенчатых машин — к ступени низкого давления;
- b) диагональные машины с неподвижной лопастью рабочего колеса и ободом рабочего колеса;
- c) диагональные машины с неподвижной лопастью рабочего колеса без обода рабочего колеса;
- d) диагональные машины с регулируемой лопастью рабочего колеса;
- e) осевые машины с неподвижной лопастью рабочего колеса;
- f) осевые машины с регулируемыми лопастями рабочего колеса;
- g) ковшовые турбины Пельтона

Рисунок 37 — Контрольные уровни

8 Основные измерения

В приведенном ниже списке и рисунках 38—47 указаны только самые основные гидравлические измерения для различных типов машин.

8.1 Определения и символы для радиальных, диагональных и осевых машин

Символ	Термин/определение символа
B_0	Высота лопатки НА
C	Расстояние от осевой линии агрегата до границы со стороны высокого давления для вертикальной поворотной-лопастной турбины или пропеллерной турбины, а для прямоточной машины — до самой низкой точки границы со стороны высокого давления.
D	Контрольный диаметр.
D_1	Внутренний диаметр лопасти рабочего колеса на стороне высокого давления.
D_{1a}	Внешний диаметр лопасти рабочего колеса на стороне высокого давления.
D_b	Диаметр капсулы.
D_d	Диаметр спиральной камеры при пределе стороны высокого давления.
D_h	Диаметр корпуса.
D_s	Диаметр входного отверстия отсасывающей трубы.
D_{th}	Диаметр горла, минимальный диаметр обода рабочего колеса.
D_z	Диаметр разворота лопатки (от оси цапфы).
G	Расстояние между центральными линиями двух агрегатов.
J	Высота полуспиральной камеры или входного отверстия прямоточной турбины при предельном уровне со стороны высокого давления.
K	Ширина полуспиральной камеры или входного отверстия прямоточной турбины при предельном уровне со стороны высокого давления.
L	Расстояние от центральной линии агрегата к выходу отсасывающей трубы при предельном уровне со стороны низкого давления.
M	Расстояние от центральной линии рабочего колеса к горлу капсулы.
N	Высота выхода из отсасывающей трубы при предельном уровне со стороны низкого давления.
S	Ширина выхода из отсасывающей трубы при предельном уровне со стороны низкого давления.
U	Разница в высоте центральной линии спиральной камеры (центральная линия распределителя) и самой низкой точкой отсасывающей трубы.
V	Разница в высоте центральной линией спиральной камеры (центральной линией распределителя) и входным отверстием колена отсасывающей трубы.
W	Разница в высоте центральной линии спиральной камеры (центральной линии распределителя) и контрольным уровнем машины, для радиальных машин $W = 0$.
X	Разница в высоте центральной линии спиральной камеры (центральной линией распределителя) и входным отверстием конуса отсасывающей трубы (выход конуса трубы). Разница между осью рабочего колеса и входным отверстием конуса отсасывающей трубы для прямоточных турбин.

Символ	Термин/определение символа
a	Расстояние между центральной линией агрегата и выходным краем (входным краем) бычка в спиральной камере или входом проточной части турбины (выход насоса).
b	Расстояние от центральной линии агрегата до горла бычка в отсасывающей трубе.
c_d	Расстояние от центральной линии агрегата до центральной линии спиральной или полу-спиральной камеры.
c_s	Расстояние от центральной линии агрегата до центральной линии отсасывающей трубы.
t_d	Толщина бычка на входе проточной части турбины (выхода насоса).
t_s	Толщина бычка отсасывающей трубы.
z_0	Число лопаток направляющего аппарата.
z_2	Число лопастей рабочего колеса.
z_r	Контрольный уровень гидравлической машины.
δ	Угол между основанием выхода отсасывающей трубы (диффузора) и горизонтальным уровнем.
ε	Половина угла вершины конуса, образованного распределителем; см. рисунки 40 и 41.

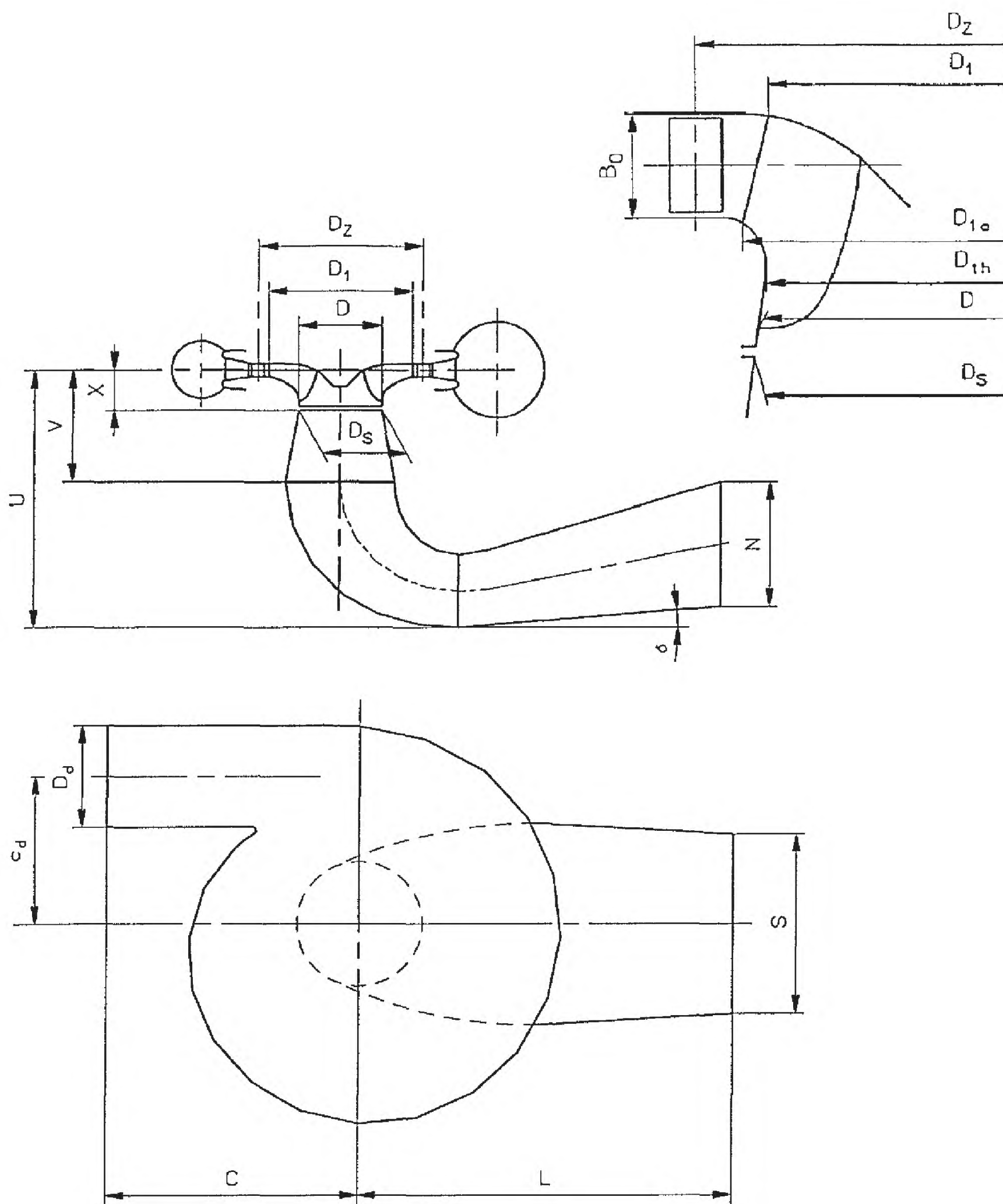


Рисунок 38 — Радиальные машины: радиально-осевые турбины, радиальные насосы, радиальные насосы-турбины

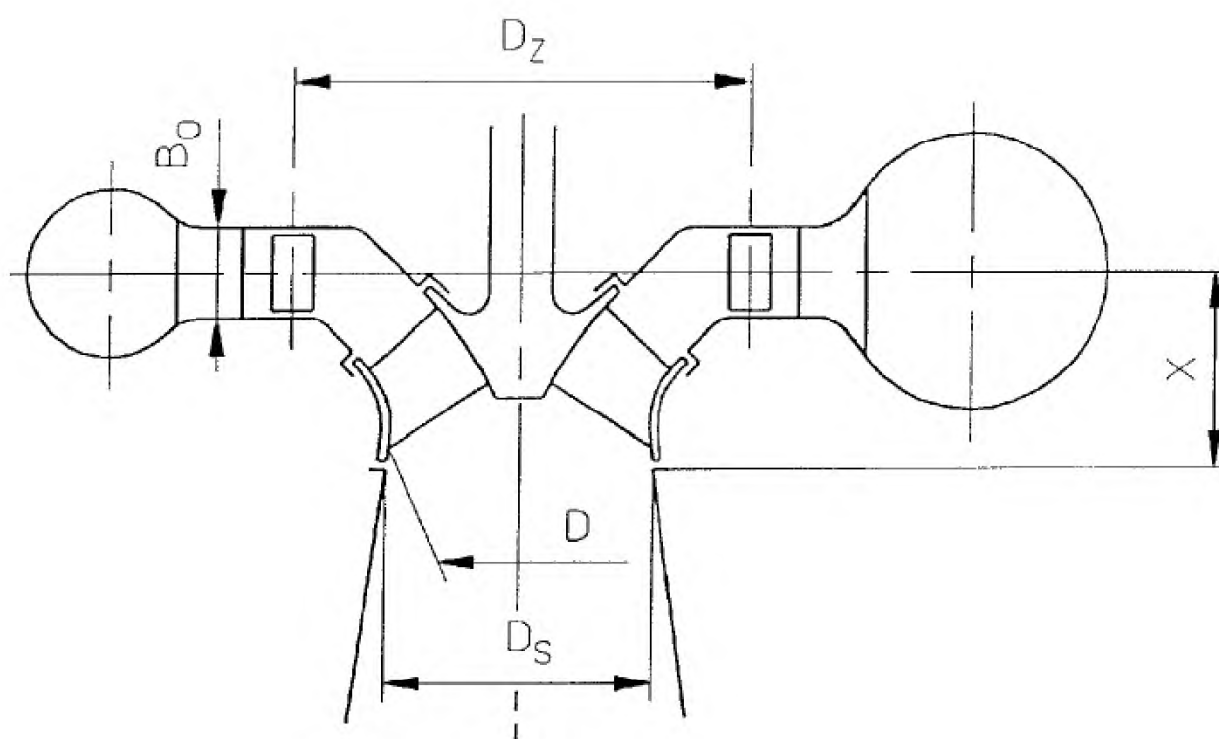


Рисунок 39 — Диагональные машины с неподвижными лопастями и ободом рабочего колеса

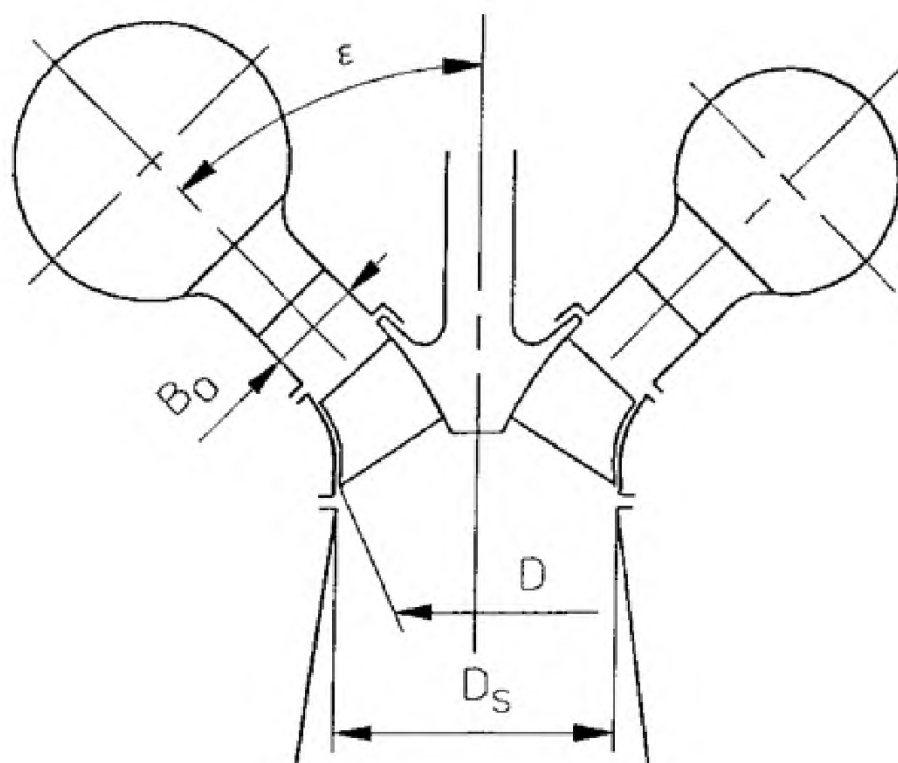


Рисунок 40 — Диагональные машины с неподвижными лопастями рабочего колеса без обода рабочего колеса

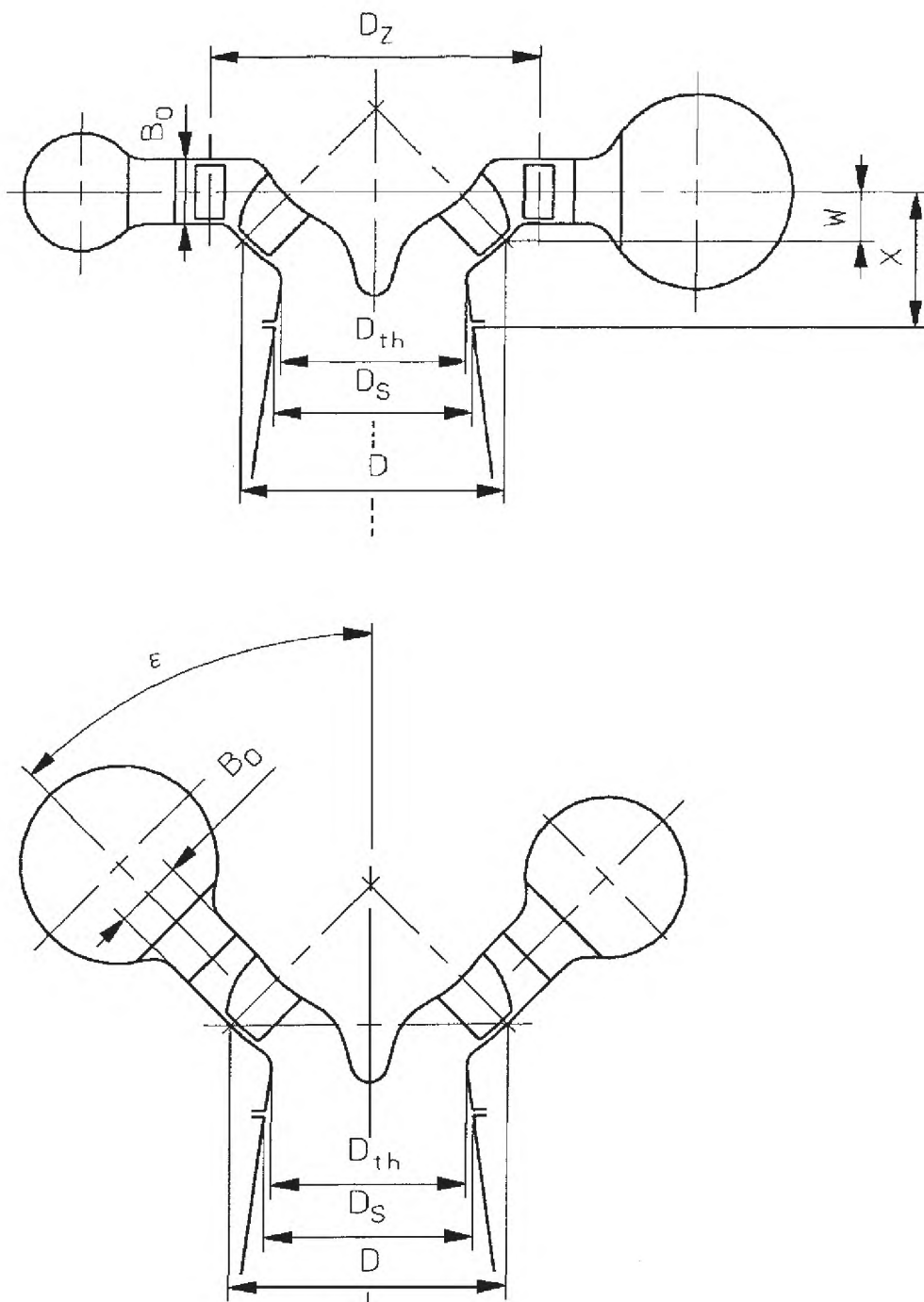


Рисунок 41 — Диагональные машины с регулируемыми лопастями рабочего колеса

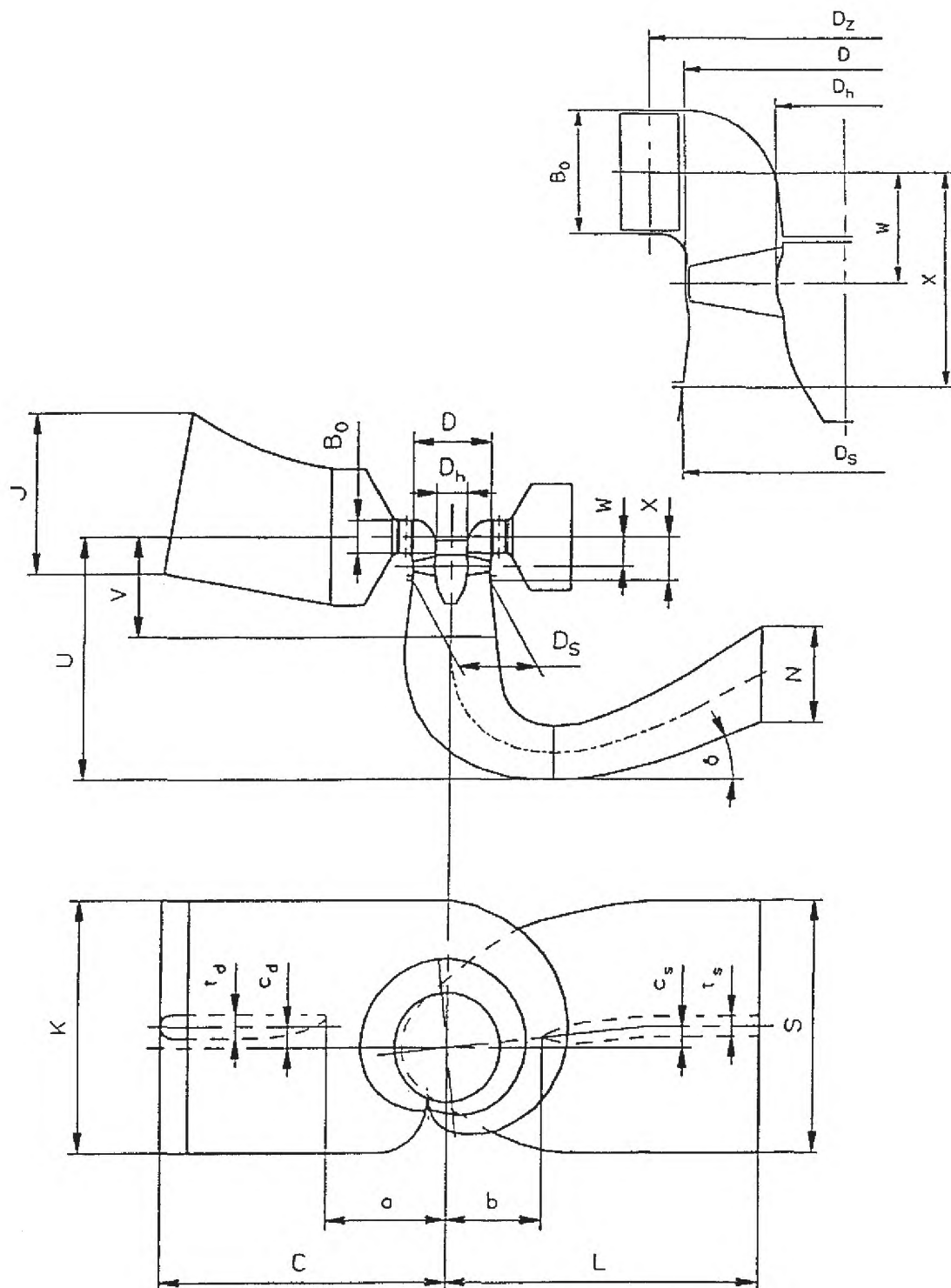


Рисунок 42 — Поворотно-лопастные и пропеллерные турбины

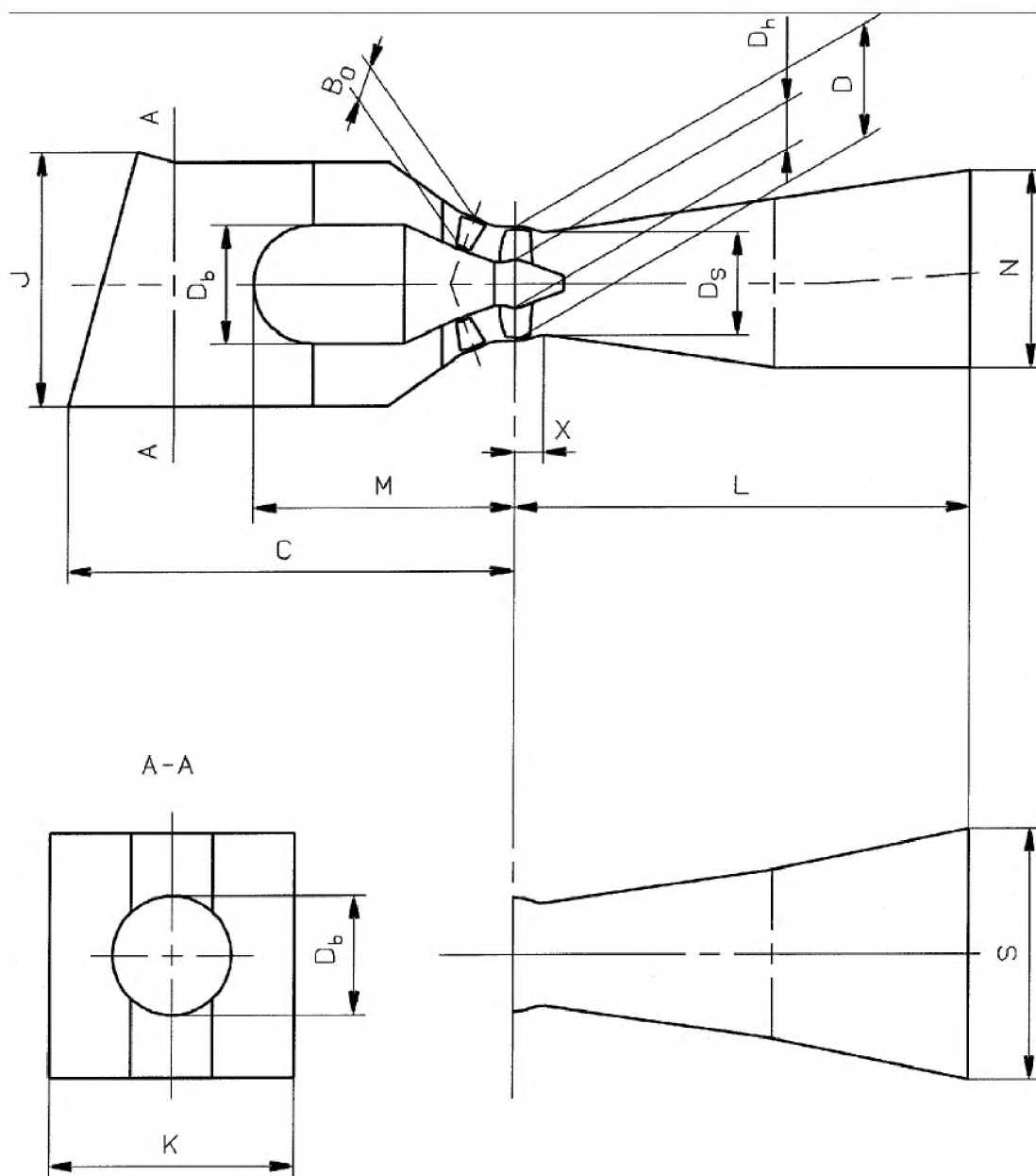


Рисунок 43 — Прямоточные турбины. Капсульные агрегаты. Трубные агрегаты.
Агрегаты с ободным генератором. Агрегаты S-образного типа

8.2 Определения и обозначения для ковшовых турбин

Обозначение	Определение
B	Внутренняя ширина ковша рабочего колеса.
B_a	Внешняя ширина ковша рабочего колеса.
C	Расстояние от центральной линии агрегата до входного отверстия распределителя или патрубка, параллельного центральной линии трубопровода.
c	Расстояние от центральной линии агрегата до центральной линии трубопровода.
D	Контрольный диаметр — диаметр центра струи рабочего колеса.
D_a	Максимальный диаметр выхода рабочего колеса.
D_d	Диаметр входа патрубка/распределителя.
D_n	Внутренний диаметр корпуса сопла.
d	Диаметр отверстия сопла.
d_0	Теоретический диаметр струи при предельной нагрузке
	$d_0 = \left(\frac{4}{\pi} \cdot Q \right)^{0,5} \cdot (2E)^{-0,25},$
	где Q и E см. 9.1.
z_0	Число сопел.
z_2	Число ковшей.
z_r	Контрольный уровень гидравлической машины.
φ	Угол между центральными линиями сопел.
λ	Для турбины с горизонтальной осью наклон центральной линии сопла.

На рисунках 44—47 показаны элементы ковшовых турбин.

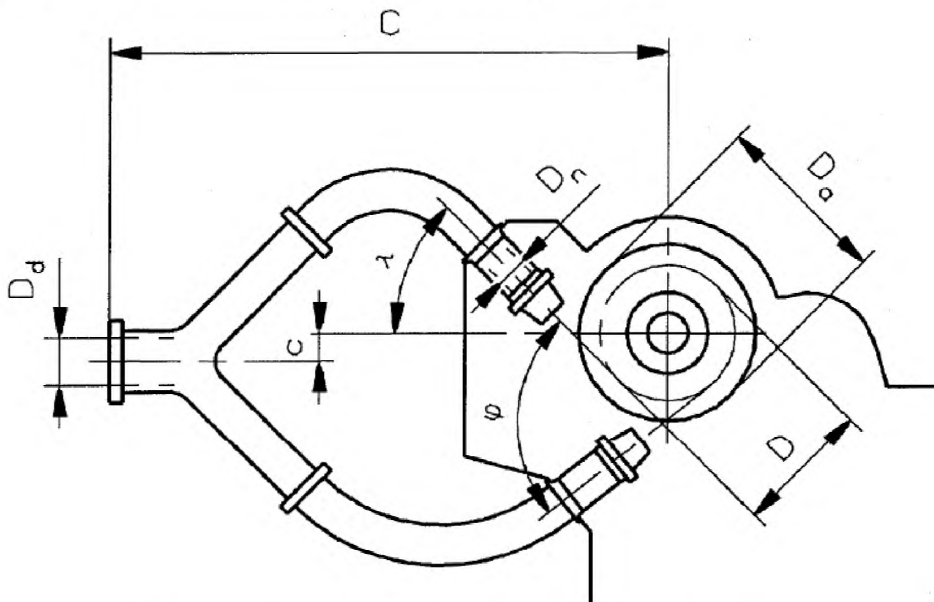


Рисунок 44 — Горизонтальная ковшовая турбина с двумя соплами

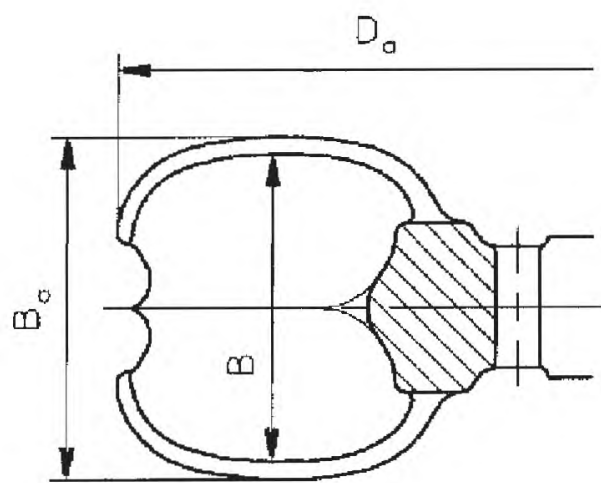


Рисунок 45 — Ковш

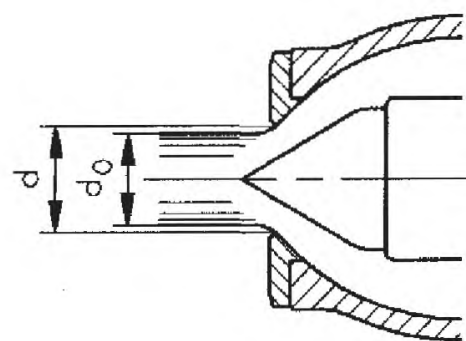


Рисунок 46 — Сопло

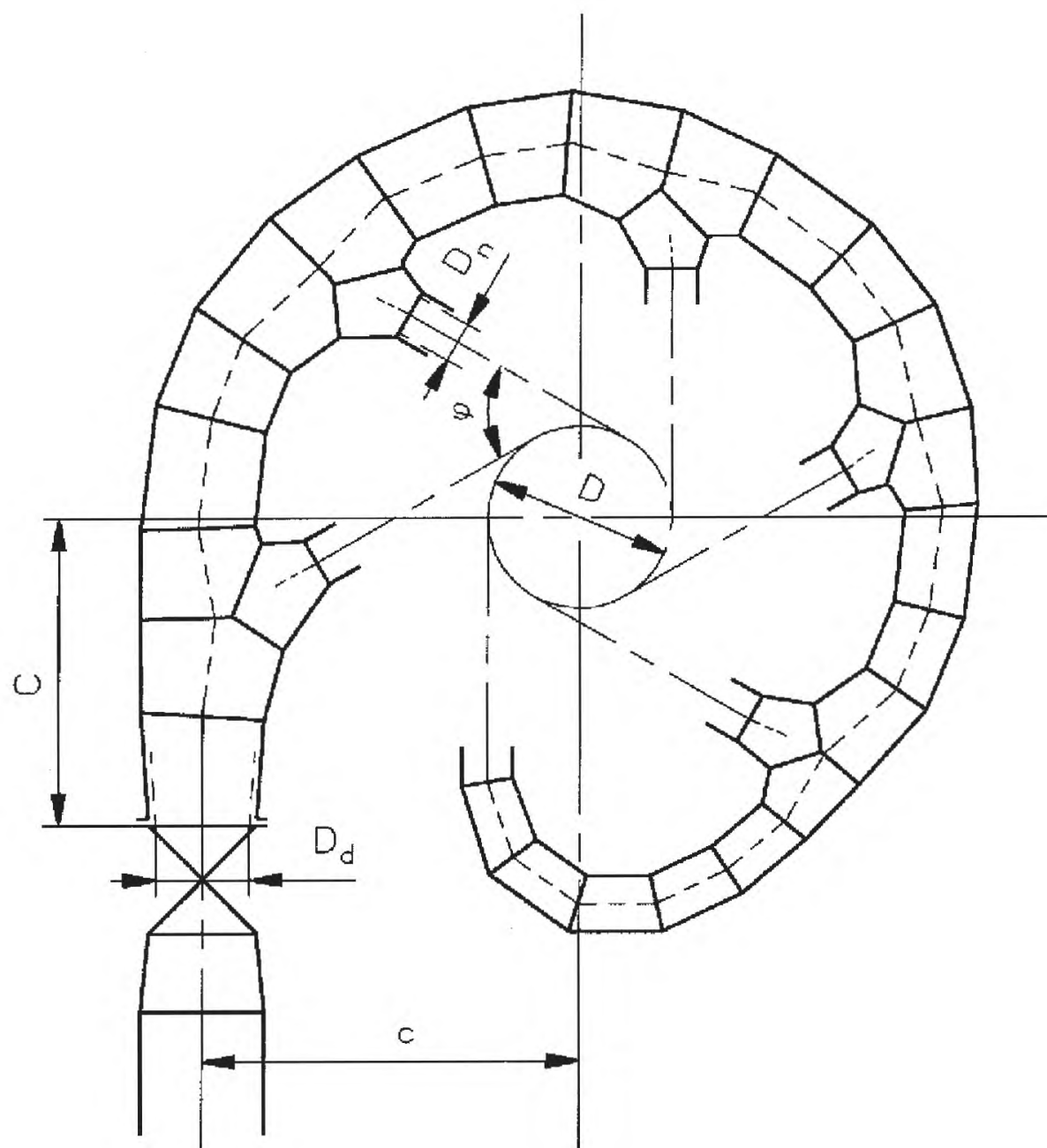


Рисунок 47 — Вертикальная ковшовая турбина с шестью соплами

9 Стандартные определения и безразмерные величины

9.1 Стандартные определения

Фундаментальные стандартные термины для описания основных гидравлических условий в гидравлической машине приведены ниже. Их определения описаны в МЭК 60041 и МЭК 60193.

Некоторые из этих терминов использованы для определения безразмерных терминов в 9.2.

Символ	Определение	Единица измерения
A	Площадь	m^2
a	Открытие направляющего аппарата	m
s	Перемещение иглы	m
e	Удельная энергия	$Дж/кг (m^2/c^2)$
E	Удельная гидравлическая энергия машины	$Дж/кг (m^2/c^2)$
E_g	Удельная гидравлическая энергия станции	$Дж/кг (m^2/c^2)$
E_L	Потери удельной гидравлической энергии	$Дж/кг (m^2/c^2)$
E_s	Заданная потенциальной энергия всасывания машины	$Дж/кг (m^2/c^2)$
F_a	Осевая сила	H
F_r	Радиальная сила	H
\bar{g}	Ускорение силы тяжести ¹⁾	m/c^2
H	Напор турбины или напор насоса $H = E/\bar{g}$	m
H_L	Потери напора $H_L = E_L/\bar{g}$	m
n	Скорость вращения	c^{-1}
NPSE	Чистая положительная удельная энергия	$Дж/кг (m^2/c^2)$
NPSH	Чистая положительная высота отсасывания	m
P	Мощность (механическая машины)	$Вт$
P_m	Механическая мощность рабочего колеса	$Вт$
p_{abs}	Абсолютное давление	$Па$
p_{amb}	Окружающее давление (атмосферное давление)	$Па$
p	Манометрическое давление ($p = p_{abs} - p_{amb}$)	$Па$
p_{va}	Давление пара (абсолютное)	$Па$
Q	Расход	m^3/c
t	Время	c
T	Вращающий момент вала	$H \cdot m$
T_m	Вращающий момент рабочего колеса	$H \cdot m$
T_B	Вращающий момент лопасти (от гидравлической нагрузки)	$H \cdot m$
T_G	Вращающий момент НА (от гидравлической нагрузки)	$H \cdot m$

¹⁾ $\bar{g} = 0,5 (g_1 + g_2)$, см. МЭК 60041, приложение F.

Символ	Определение	Единица измерения
v	Скорость ($v = Q/A$)	м/с
Z_g	Геодезическая высота станции (см. рис. 1)	м
Z_s	Высота всасывания (отсасывания)	м
z	Уровень	м
z_r	Контрольный уровень машины	м
α	Угол поворота лопатки направляющего аппарата	...°
β	Угол поворота лопасти рабочего колеса	...°
η	Эффективность (КПД)	–
Θ	Термодинамическая температура	К
ϑ	Температура Цельсия $\vartheta = \Theta - 273,15$	°С
μ	Динамическая вязкость	Па·с
ν	Кинематическая вязкость	м ² /с
ρ	Плотность	кг/м ³

9.2 Безразмерные величины

Приведенные ниже факторы и коэффициенты увеличивают возможность анализировать, оценивать и предсказывать работу гидравлической машины.

Термин	Символ	Определение
Фактор скорости ¹⁾	n_{ED}	$n \cdot D/E^{0,5}$
Фактор расхода	Q_{ED}	$Q/(D^2 \cdot E^{0,5})$
Фактор вращающего момента	T_{ED}	$T_m/(\rho \cdot D^3 \cdot E)$
Фактор мощности	P_{ED}	$P_m/(\rho \cdot D^2 \cdot E^{1,5})$
Коэффициент энергии	E_{nD}	$E/(n \cdot D)^2$
Коэффициент расхода	Q_{nD}	$Q/(n \cdot D^3)$
Коэффициент вращающего момента	T_{nD}	$T_m/(\rho \cdot n^2 \cdot D^5)$
Коэффициент мощности	P_{nD}	$P_m/(\rho \cdot n^3 \cdot D^5)$
Удельная скорость ²⁾	n_{QE}	$n \cdot Q^{0,5}/E^{0,75}$
Число Тома	σ	$NPSE/E = NPSE/H$

¹⁾ n (с⁻¹).

²⁾ Также имеют широкое применение размерные показатели удельной скорости n_q и n_s :

$n_q = n \cdot Q^{0,5} H^{-0,75}$, где n (мин⁻¹); Q (м³/с); $H = E/\rho$ $H = E/\rho g$

$n_s = n \cdot P^{0,5} H^{-1,25}$, где n (мин⁻¹); P (кВт); $H = E/\rho g$ (м).

**Приложение ДА
(справочное)**

**Сведения о соответствии ссылочных международных стандартов национальным
стандартам Российской Федерации и действующим в этом качестве
межгосударственным стандартам**

Таблица ДА.1

Обозначение ссылочного международного стандарта	Степень соответствия	Обозначение и наименование соответствующего национального стандарта
МЭК 60193:1999	IDT	ПНСТ 47—2015 «Турбины гидравлические, аккумулирующие насосы и турбонасосы. Приемочные испытания на модели»
МЭК 60041:1991	NEQ	ГОСТ 28842—90 «Турбины гидравлические. Методы натурных приемочных испытаний»
МЭК 60308:2005	IDT	ПНСТ 48—2015 «Системы, регулирующие скорость вращения гидравлических турбин. Международные нормы на правила испытаний»
<p>Примечание — В настоящей таблице использованы следующие условные обозначения степени соответствия стандартов:</p> <ul style="list-style-type: none"> - IDT — идентичные стандарты; - NEQ — неэквивалентные стандарты. 		

Ключевые слова: ГЭС, активные и реактивные турбины, насосы и обратимые гидромашины, направляющий аппарат, управление, скорость вращения, мощность, уровень воды, расход воды, испытания, параметры гидротурбин, контрольные сечения, договор

Редактор *Е.В. Алехина*
Корректор *М.В. Бучная*
Компьютерная верстка *Е.А. Кондрашовой*

Подписано в печать 08.02.2016. Формат 60×84 $\frac{1}{8}$. Гарнитура Ариал.
Усл. печ. л. 8,84. Тираж 40 экз. Зак. 3920.

Подготовлено на основе электронной версии, предоставленной разработчиком стандарта

ФГУП «СТАНДАРТИНФОРМ»,
123995 Москва, Гранатный пер., 4.
www.gostinfo.ru info@gostinfo.ru