

**ГОСУДАРСТВЕННЫЙ КОМИТЕТ СССР ПО СТАНДАРТАМ**

**ВСЕСОЮЗНЫЙ ОРДЕНА ТРУДОВОГО КРАСНОГО ЗНАМЕНИ  
НАУЧНО-ИССЛЕДОВАТЕЛЬСКИЙ ИНСТИТУТ МЕТРОЛОГИИ**

**им. Д. И. МЕНДЕЛЕЕВА**

**(ВНИИМ)**

**МЕТОДИКА  
ПОВЕРКИ ОБРАЗЦОВЫХ КОЛЕЦ  
4-го РАЗРЯДА ДЛЯ НУТРОМЕРОВ С  
ЦЕНСКОЙ ДЕЛЕНИЯ 0,001 И 0,002 мм  
МИ 82—76**

**Москва**

**ИЗДАТЕЛЬСТВО СТАНДАРТОВ**

**1979**

## МЕТОДИКА

### ПОВЕРКИ ОБРАЗЦОВЫХ КОЛЕЦ 4-го РАЗРЯДА ДЛЯ НУТРОМЕРОВ С ЦЕНОЙ ДЕЛЕНИЯ 0,001 и 0,002 мм МИ 82—76

Настоящая методика распространяется на образцовые кольца 4-го разряда, выпускаемые по ТУ 2—034—45—69, предназначенные для поверки нутромеров с ценой деления 0,001 и 0,002 мм по ГОСТ 9244—75, и устанавливает методы и средства первичной и периодической поверки колец.

#### 1. ОПЕРАЦИИ И СРЕДСТВА ПОВЕРКИ

1.1. При проведении поверки должны быть выполнены операции и применены средства, указанные в таблице.

Наименование операций	Номера пунктов методики	Средства поверки и их нормативно-технические характеристики	Обязательность проведения операций при:		
			выпуске из производства	ремонт	эксплуатации и хранении
Внешний осмотр Проверка шероховатости поверхностей	3.1	—	Да	Да	Да
	3.2	Профилограф по ГОСТ 19299—73, или профилометр по ГОСТ 19300—73, или образцы шероховатости поверхности по ГОСТ 9378—75, ГОСТ 8.300—78 с параметром шероховатости по ГОСТ 2789—73: $Ra=0,04$ мкм, $Ra=0,08$ мкм, $Ra=0,35$ мкм, $Ra=1,25$ мкм	Да	Да	Нет
Проверка параллельности торцевых поверхностей и формы базовой торцевой поверхности	3.3	Микрометр рычажный типа МР по ГОСТ 4381—68 Линейка поверочная по ГОСТ 8026—75	Да	Нет	Нет
Определение отклонения от перпендикулярности оси отверстия к	3.4	Микроскоп универсальный измерительный по ГОСТ 14968—69	Да	Нет	Нет

Дерзидание. Май 1979 г.

© Издательство стандартов, 1979

Наименование операций	Номера пунктов методики	Средства поверки и их нормативно-технические характеристики	Обязательность проведения операций при:		
			выпуске из производства	ремонте	эксплуатации и хранении
базовой торцевой поверхности		<p>Миникатор по ГОСТ 14711—69</p> <p>Кронштейн для крепления миникатора к объективу микроскопа (черт. 1, приложение 1)</p> <p>Приспособление для (черт. 2, приложение 1)</p> <p>Плита 0—250×250 по ГОСТ 10905—75</p> <p>Угольник поверочный УШ—1—60 по ГОСТ 3749—77</p> <p>Угольник с измерительной головкой (черт. 3, приложение 1)</p>			
Определение отклонения от круглости измерительной поверхности	3.5	Кругломер класса 2 по ГОСТ 17353—71	Да	Да	Нет
Измерение диаметра отверстия кольца	3.6	<p>Прибор для линейных измерений с электронным индикатором контакта модель БВ-2007 или модель БВ-2009 (для колец диаметром от 3 до 160 мм)</p> <p>Интерферометр контактный с приспособлением для внутренних измерений и набор (измерительный) принадлежностей к плоскопараллельным концевым мерам длины по ГОСТ 4119—76 (для колец диаметром от 5 до 160 мм)</p> <p>Прибор для линейных измерений с фотоэлектрическим перфлектрометром (для колец диаметром от 3 до 50 мм) (приложение 2).</p> <p>Образцовые концевые меры длины 3-го разряда или образцовые кольца 3-го разряда по ГОСТ 8.020—75</p>	Да	Да	Да

## 2. УСЛОВИЯ ПОВЕРКИ И ПОДГОТОВКА К НЕЙ

2.1. Условия поверки (температура, скорость изменения температуры, относительная влажность) должны соответствовать нормальным условиям выполнения линейных измерений для IV ряда по ГОСТ 8.050—73.

2.2. Перед проведением поверки промывают поверяемые кольца образцовые меры и приводят в рабочее состояние средства поверки методами, указанными в технических описаниях и инструкциях по их эксплуатации.

2.3. Перед определением размеров поверяемых колец они должны быть выдержаны в условиях, указанных в п. 2.1, не менее 4 ч, а средства поверки — не менее 24 ч.

## 3. ПРОВЕДЕНИЕ ПОВЕРКИ

### 3.1. Внешний осмотр

3.1.1. При внешнем осмотре устанавливают соответствие колец следующим требованиям: на наружных поверхностях не должно быть повреждений, забоин, пятен коррозии, влияющих на эксплуатационные свойства, на измерительных поверхностях — следов износа. Маркировка должна содержать:

- знак предприятия-изготовителя;
- порядковый номер по системе нумерации предприятия-изготовителя;
- номинальный размер кольца;
- штрих, указывающий направление, в котором измеряют диаметр отверстия кольца.

### 3.2. Проверка шероховатости поверхностей

3.2.1. Шероховатость поверхностей колец проверяют сравнением с образцами шероховатости, наблюдая сравниваемые поверхности под одним и тем же углом. В спорных случаях шероховатость поверхностей определяют на профилографе или профилометре по методике, приведенной в инструкциях по эксплуатации указанных приборов.

Параметр шероховатости измерительных поверхностей по ГОСТ 2789—73:

$Ra \leq 0,04$  мкм — для колец диаметром до 50 мм;

$Ra \leq 0,08$  мкм — для колец диаметром свыше 50 мм.

Параметр шероховатости торцевых поверхностей колец  $Ra \leq 1,25$  мкм, базовой торцевой поверхности колец диаметром до 50 мм  $R \leq 0,32$  по ГОСТ 2789—73.

3.3. Проверка параллельности торцевых поверхностей и формы базовой торцевой поверхности

3.3.1. Параллельность торцевых поверхностей кольца проверяют рычажным микрометром. Высоту кольца измеряют в точках, отстоящих друг от друга, примерно на  $90^\circ$ , по окружности у внут-

ренной поверхности (4 точки) и у наружной поверхности кольца (4 точки). Разность высот кольца в измеренных точках не должна быть более 0,02 мм.

3.3.2. Форму базовой торцевой поверхности колец проверяют по характеру просвета между ней и лекальной линейкой, прикладывая ее в двух взаимно перпендикулярных направлениях. Выпуклость базовой торцевой поверхности не допускается.

3.4. Определение отклонения от перпендикулярности оси отверстия кольца

3.4.1. Отклонение от перпендикулярности оси отверстия и базовой поверхности кольца для колец диаметром до 99 мм определяют на универсальном измерительном микроскопе с применением миникатора, кронштейна для его крепления к объективу микроскопа (черт. 1, приложение 1) и приспособления для установки колец диаметром до 50 мм (черт. 2 приложение 1).

Приспособление для установки поверяемого кольца или кольца диаметром более 50 мм закрепляют на предметном столе универсального микроскопа, располагая поверхность *B* приспособления или базовый торец кольца в направлении перемещения продольной (поперечной) каретки микроскопа.

Миникатор закрепляют с помощью кронштейна на оправе объектива микроскопа так, чтобы была возможность измерять в горизонтальной плоскости смещение базовой поверхности *B* приспособления (черт. 2, приложение 1) или кольца.

С помощью регулировочных винтов предметного стола производят установку базовой поверхности *B* приспособления или кольца параллельно направлению хода продольной (поперечной) каретки микроскопа. Изменение показаний миникатора при перемещении каретки на 70 мм не должно превышать 0,004 мм.

Поверяемое кольцо устанавливают в приспособление базовой поверхностью кольца к поверхности *B* приспособления.

Миникатор ориентируют таким образом, чтобы была возможность измерять радиальные смещения образующей отверстия кольца в горизонтальной плоскости. Изменение показаний миникатора при перемещении поперечной (продольной) каретки на длину, соответствующую высоте кольца, определяет отклонение от перпендикулярности  $A_1$  образующей кольца в проверяемом сечении. Затем кольцо поворачивают в приспособлении на  $90^\circ$  и измеряют отклонение от перпендикулярности  $A_2$ . Измерения производят на расстоянии 2 мм от торцов колец. Отклонение от перпендикулярности  $A$  оси отверстия к базовой поверхности кольца вычисляют по формуле

$$A = \sqrt{A_1^2 + A_2^2}$$

Отклонение от перпендикулярности  $A$  не должно превышать одной угловой минуты:

1,2 мкм на длине 4 мм;

2,3 мкм на длине 8 мм,  
3,6 мкм » » 12 мм;  
4,7 мкм » » 16 мм.

3.4.2. Отклонение от перпендикулярности оси отверстия к базовой поверхности у колец диаметром свыше 99 мм определяют на поверочной плите с помощью поверочного угольника и угольника с измерительной головкой (черт. 3, приложение 1).

Проверяемое кольцо устанавливают базовой поверхностью на поверочную плиту. Затем угольник с измерительной головкой вводят внутрь кольца до контакта с измерительной поверхностью кольца в обозначенном сечении и снимают показание измерительной головки. Поворачивают угольник с измерительной головкой на  $180^\circ$  и снимают второе показание у противоположной образующей кольца. Изменение показаний измерительной головки, деленное пополам, определяет отклонение от перпендикулярности  $A_1$  образующей кольца в проверяемом сечении. Затем кольцо поворачивают на  $90^\circ$  и измеряют отклонение от перпендикулярности в сечении, перпендикулярном отмеченному рисками, и определяют отклонение от перпендикулярности  $A_2$ .

Отклонение от перпендикулярности  $A$  оси отверстия к базовой поверхности кольца вычисляют по формуле, приведенной в п. 3.4.1.

Отклонение от перпендикулярности не должно превышать 6 мкм.

3.5. Определение отклонения от круглости измерительной поверхности

3.5.1. Отклонение от круглости измерительной поверхности кольца определяют на кругломере в трех сечениях: в двух, расположенных на расстоянии 2 мм от торцов, и в среднем по высоте кольца сечении. Отклонение от круглости оценивается в зоне  $\pm 7$  мм от рисок для колец диаметром от 50 до 100 мм и  $\pm 10$  мм от рисок для колец диаметром свыше 100 мм.

Кольцо устанавливают на столе кругломера базовой поверхностью к поверхности стола и проводят измерения по методике, приведенной в инструкции по эксплуатации кругломера. Отклонение от круглости в каждом сечении не должно быть более 0,001 мм.

3.6. Измерение диаметра кольца

3.6.1. Диаметр кольца измеряют на приборе для линейных измерений с электронным индикатором контакта, контактным интерферометре или на приборе для линейных измерений с фотоэлектрическим перфлектрометром (см. приложение 2).

При проверке колец, выпускаемых из производства и ремонта, измеряют диаметр в трех сечениях: в среднем по высоте кольца и двух крайних, отстоящих от торцов на расстоянии 2,5; 6 и 11 мм для колец с диаметрами соответственно до 50 мм, свыше 50 до 101 мм, свыше 101 мм.

Разность диаметров кольца в указанных сечениях не должна превышать 0,001 мм

При периодической поверке диаметр кольца измеряют только в среднем сечении.

Размер кольца в среднем сечении измеряют не менее двух раз. Разность результатов измерений не должна превышать  $(0,3+3L)$  мкм, где  $L$  — номинальный размер кольца в метрах. Среднее арифметическое результатов измерений размера кольца в среднем сечении вносят в свидетельство о поверке.

Отклонение диаметра отверстия кольца от номинального значения должно быть в пределах  $\pm 0,003$  мм для колец диаметром до 50 мм и  $\pm 0,005$  мм для колец диаметром свыше 50 мм.

3.6.2. На приборе с электронным индикатором контакта или на контактном интерферометре диаметры колец определяют сравнением поверяемых колец с образцовыми мерами по методике, приведенной в инструкции по эксплуатации. В качестве образцовых мер используют образцовые кольца 3-го разряда или концевые меры (блоки концевых мер) длины 3-го разряда.

Образцовое кольцо устанавливают базовой поверхностью на опорные планки стола так, чтобы измеренное при поверке сечение кольца располагалось вдоль линии измерения. Измерения производят в указанной ниже последовательности:

настраивают прибор на нулевое показание при измерении диаметра образцового кольца в среднем по высоте кольца сечении (или образцовой концевой меры длины) и снимают показание  $O_{нач}$ ; вместо образцового кольца (концевой меры длины) на стол прибора устанавливают поверяемое кольцо, также как и образцовое, и снимают показание прибора  $A$ ;

вместо поверяемого кольца на стол прибора опять устанавливают образцовое кольцо (образцовую концевую меру длины) в положение измерения размера, по которому производилась настройка прибора на нулевое показание; снимают показание  $O_{кон}$ .

Размер поверяемого кольца  $D$  вычисляют по формуле

$$D = A - \frac{O_{нач} + O_{кон}}{2} + L,$$

где  $L$  — действительный размер образцовой меры по свидетельству о поверке.

Допускаются отклонения  $O_{нач}$  от  $O_{кон}$  в пределах  $\pm 0,2$  мкм; при большем отклонении измерение необходимо повторить.

3.6.3. Измерения на приборе с фотоэлектрическим перффлектометром выполняют по методике, приведенной в инструкции по эксплуатации, путем сравнения поверяемых колец с образцовыми мерами. В качестве образцовых мер могут быть использованы образцовые кольца 3-го разряда или концевые меры (блоки концевых мер) длины 3-го разряда.

При измерении образцовую меру (поверяемое кольцо) устанавливают на предметный стол прибора и совмещают измеренное при поверке (измеряемое) сечение образцовой меры (поверяемого кольца) с линией измерения прибора.

Измерение на приборе производят в указанной ниже последовательности:

при последовательном совпадении с визирной осью фотоэлектрического перфлектметра левой и правой образующей (концевой поверхности) образцовой меры устанавливают первый и второй оптиматоры в положение, соответствующее их нулевым показаниям;

снимают показания  $O_1$  и  $O_2$  по шкалам 1-го и 2-го оптиматоров и вычисляют начальное нулевое показание  $O_{нач}$  по формуле

$$O_{нач} = O_1 + O_2;$$

на место образцовой меры устанавливают поверяемое кольцо и снимают отсчеты  $A_1$  и  $A_2$  последовательно с 1-го и 2-го оптиматора, при совпадении с визирной осью фотоэлектрического перфлектметра соответственно левой и правой образующих поверяемого кольца;

вычисляют показание  $A$  прибора по формуле

$$A = A_1 + A_2;$$

вновь устанавливают образцовую меру и аналогично снимают отсчеты  $O'_1$  и  $O'_2$ ;

вычисляют конечное нулевое показание  $O_{кон}$  по формуле

$$O_{кон} = O'_1 + O'_2.$$

Размер поверяемого кольца  $D$  вычисляют по формуле

$$D = A - \frac{O_{нач} + O_{кон}}{2} + L,$$

где  $L$  — действительный размер (по свидетельству о поверке) образцового кольца (меры).

Допускается отклонение  $O_{нач}$  от  $O_{кон}$  в пределах  $\pm 0,2$  мкм; при большем отклонении измерение необходимо повторить.

#### 4. ОФОРМЛЕНИЕ РЕЗУЛЬТАТОВ ПОВЕРКИ

4.1. Образцовые кольца, прошедшие поверку с положительными результатами, признаются годными к применению и на них выдают свидетельство о государственной (ведомственной) поверке, в которое заносят действительный диаметр кольца, измеренный в среднем сечении в направлении, указанном на кольце.

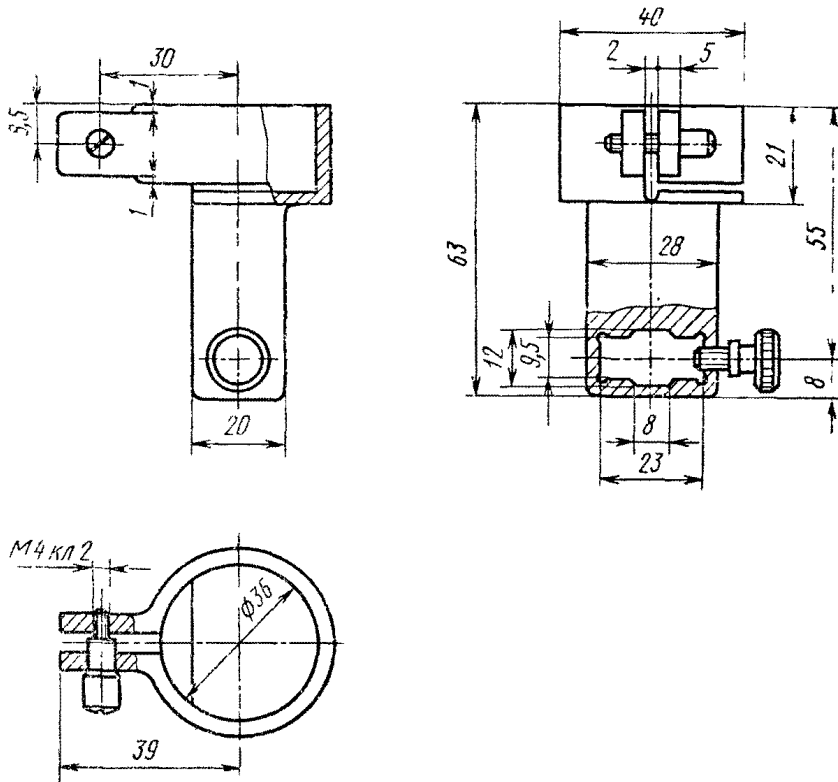


Результаты поверки при выпуске из производства заносят в паспорт.

4.2. Образцовые кольца, прошедшие поверку с отрицательными результатами, к применению не допускаются, на них выдается извещение о непригодности с указанием ее причины.

---

Кронштейн для крепления микронатора к объективу микроскопа

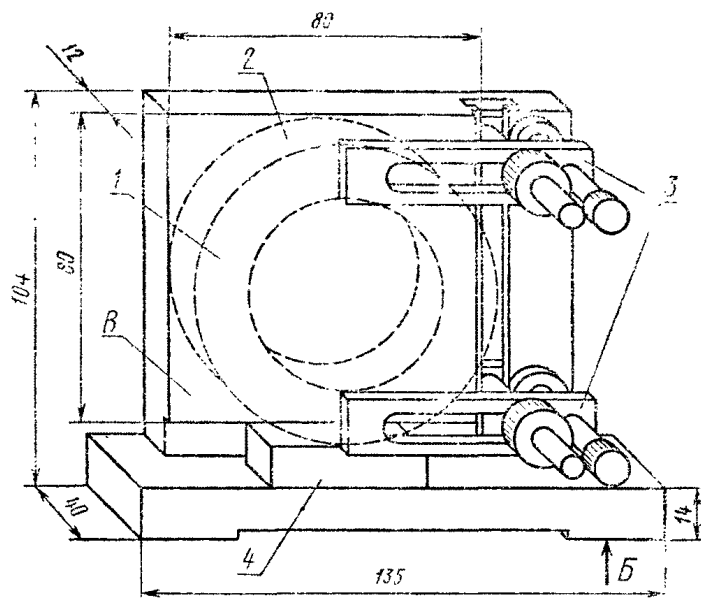


Черт. 1

### Приспособление для установки кольца

Б, В — опорные поверхности.

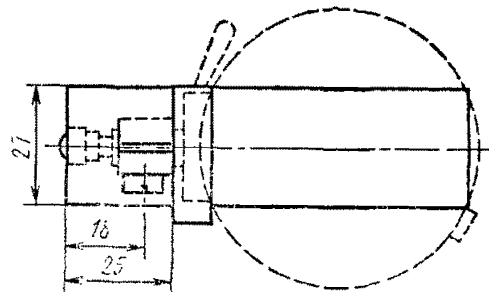
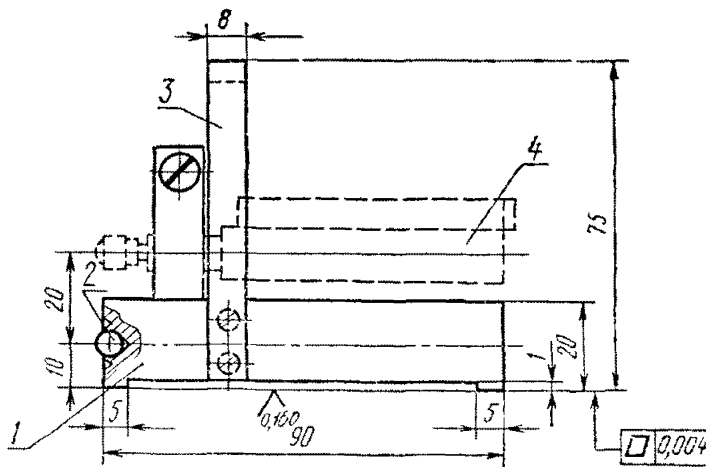
1. Неперпендикулярность поверхности В к поверхности Б не более  $5'$ .
2. Неплоскостность поверхности В не более 4 мкм.



1—веряемое кольцо; 2—угольник; 3—струбины; 4—подкладка

Черт. 2

### Угольник с измерительной головкой



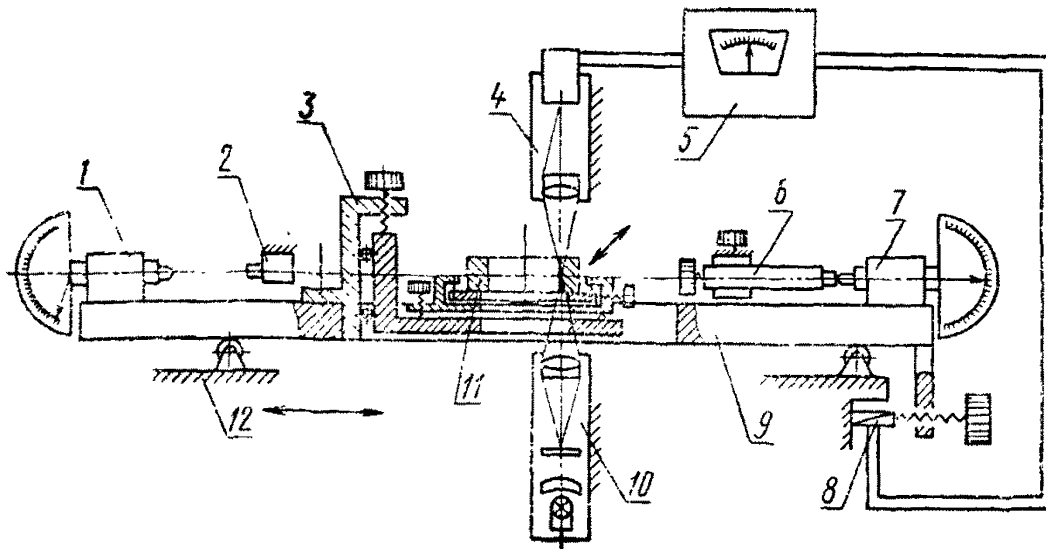
1—угольник; 2—шарик  $\Pi$  6 мм по ГОСТ 3722—60; 3—рукоятка; 4—головка измерительная с ценой деления 0,001 мм по ГОСТ 18833—73\*

Черт. 3

Точное положение измерительной головки определяется на поверочной плите с помощью поверочного угольника УШ-1-60 по ГОСТ 3749—77.  
Допустимое отклонение от нулевого отсчета  $\pm 10$  мкм.

\* Действует до 01.07. 1979 г.

Прибор для линейных измерений с фотоэлектрическим  
перфлектрометром



1—оптикатор 02П по ГОСТ 10593—74 или измерительное устройство оптиметра горизонтального по ГОСТ 5405—75; 2—неподвижный упор; 3—стол для установки образцовых мер и измеряемых колец; 4—фотоэлектрический микроскоп перфлектметра; 5—электронный блок автоматического наведения фотоэлектрического перфлектметра; 6—регулируемый упор; 8—пьезоэлектрическая подвижка для автоматического наведения; 9—каретка; 10—проекционная система перфлектметра; 11—измеряемый объект; 12—станина

Техническая характеристика прибора

пределы измерения диаметров колец — 2—50 мм;

наибольшая высота измеряемых колец — 40 мм;

погрешность измерения — не более  $\pm 0,5$  мкм;

отклонения от прямолинейности движения каретки:

в вертикальной плоскости — не более  $10''$ ;

в горизонтальной плоскости — не более  $8''$ ;

отклонение от прямолинейности вертикального перемещения стола не более 0,003 мм на длине 40 мм;

отклонение от перпендикулярности направления движения стола относительно направления движения каретки — не более  $30''$ ;

предел перемещения кольца в горизонтальной плоскости перпендикулярно направлению движения каретки — не менее 10 мм;

отклонения от прямолинейности перемещения кольца:

в вертикальной плоскости не более  $10''$ ;

в горизонтальной плоскости — не более  $10''$ .

За основу при изготовлении прибора для линейных измерений с фотоэлектрическим перфлектрометром ВНИИМ может быть взят универсальный измерительный микроскоп УИМ 200Э по ГОСТ 14968—69.

## **МЕТОДИКА**

**поверки образцовых колец 4-го разряда для нутромеров  
с ценой деления 0,001 и 0,002 мм**

**МИ 82—76**

*Редактор В. Н. Розанова*  
*Технический редактор Ф. И. Шрайбштейн*  
*Корректор В. А. Ряукайте*

Сдано в наб. 30.07.79 Подп. в печ. 01.11.79 Формат бумаги 60×90<sup>1/8</sup> Бумага типографская  
№ 2 Гарнитура литературная Печать высокая 0,75 усл. печ. л. 0,72 уч.-изд. л. Тир. 3000  
Изд. № 5849/4 Зак. 3528 Цена 5 коп.

Ордена «Знак Почета» Издательство стандартов, Москва, Д-557, Новопресненский пер., д. 3.  
Вильнюсская типография Издательства стандартов, ул. Миндауго, 12/14