

---

МЕЖГОСУДАРСТВЕННЫЙ СОВЕТ ПО СТАНДАРТИЗАЦИИ, МЕТРОЛОГИИ И СЕРТИФИКАЦИИ  
(МГС)  
INTERSTATE COUNCIL FOR STANDARDIZATION, METROLOGY AND CERTIFICATION  
(ISC)

---

МЕЖГОСУДАРСТВЕННЫЙ  
СТАНДАРТ

ГОСТ  
ISO 703—  
2014

---

## ЛЕНТЫ КОНВЕЙЕРНЫЕ

Определение гибкости в поперечном направлении  
(способности к лоткообразованию)

(ISO 703:2007, IDT)

Издание официальное



Москва  
Стандартинформ  
2015

## Предисловие

Цели, основные принципы и основной порядок проведения работ по межгосударственной стандартизации установлены в ГОСТ 1.0—92 «Межгосударственная система стандартизации. Основные положения» и ГОСТ 1.2—2009 «Межгосударственная система стандартизации. Стандарты межгосударственные, правила и рекомендации по межгосударственной стандартизации. Правила разработки, принятия, применения, обновления и отмены»

### Сведения о стандарте

1 ПОДГОТОВЛЕН Федеральным государственным унитарным предприятием «Всероссийский научно-исследовательский центр стандартизации, информации и сертификации сырья, материалов и веществ» (ФГУП «ВНИЦСМВ»), Техническим комитетом по стандартизации ТК 160 «Продукция нефтехимического комплекса» на основе аутентичного перевода на русский язык указанного в пункте 5 международного стандарта, который выполнен ФГУП «СТАНДАРТИНФОРМ»

2 ВНЕСЕН Федеральным агентством по техническому регулированию и метрологии (Росстандарт)

3 ПРИНЯТ Межгосударственным советом по стандартизации, метрологии и сертификации (протокол от 14 ноября 2014 г. № 72-П)

За принятие проголосовали:

Краткое наименование страны по МК (ИСО 3166) 004—97	Код страны по МК (ИСО 3166) 004—97	Сокращенное наименование национального органа по стандартизации
Армения	AM	Минэкономики Республики Армения
Беларусь	BY	Госстандарт Республики Беларусь
Казахстан	KZ	Госстандарт Республики Казахстан
Киргизия	KG	Кыргызстандарт
Молдова	MD	Молдова-Стандарт
Россия	RU	Росстандарт
Таджикистан	TJ	Таджикстандарт
Украина	UA	Минэкономразвития Украины

4 Приказом Федерального агентства по техническому регулированию и метрологии от 19 мая 2015 г. № 377-ст межгосударственный стандарт ГОСТ ISO 703—2014 введен в действие в качестве национального стандарта Российской Федерации с 1 июля 2016 г.

5 Настоящий стандарт идентичен международному стандарту ISO 703:2007 Conveyor belts — Transverse flexibility (troughability) — Test method (Конвейерные ленты. Гибкость в поперечном направлении (способность к лоткообразованию). Метод испытания).

Международный стандарт разработан подкомитетом SC 3 «Конвейерные ленты» технического комитета по стандартизации ISO/TC 41 «Шкивы и ремни (в том числе клиновые)» Международной организации по стандартизации (ISO).

Перевод с английского языка (en).

Наименование настоящего стандарта изменено относительно наименования указанного стандарта для приведения в соответствие с ГОСТ 1.5—2001 (подраздел 3.6).

Официальные экземпляры международного стандарта, на основе которого подготовлен настоящий межгосударственный стандарт, и международных стандартов, на которые даны ссылки, имеются в Федеральном информационном фонде технических регламентов и стандартов.

Сведения о соответствии межгосударственных стандартов ссылочным международным стандартам приведены в дополнительном приложении ДА.

Степень соответствия — идентичная (IDT)

### 6 ВВЕДЕН ВПЕРВЫЕ

*Информация об изменениях к настоящему стандарту публикуется в ежегодном информационном указателе «Национальные стандарты», а текст изменений и поправок — в ежемесячном информационном указателе «Национальные стандарты». В случае пересмотра (замены) или отмены настоящего стандарта соответствующее уведомление будет опубликовано в ежемесячном информационном указателе «Национальные стандарты». Соответствующая информация, уведомление и тексты размещаются также в информационной системе общего пользования — на официальном сайте Федерального агентства по техническому регулированию и метрологии в сети Интернет*

© Стандартиформ, 2015

В Российской Федерации настоящий стандарт не может быть полностью или частично воспроизведен, тиражирован и распространен в качестве официального издания без разрешения Федерального агентства по техническому регулированию и метрологии

## Введение

Многие конвейерные ленты эксплуатируются в форме желоба. Если конвейерная лента имеет высокую жесткость в поперечном направлении, при отсутствии нагрузки она не опирается на центральный направляющий ролик. При этом балансировка ленты будет неустойчивой и она будет подвержена боковому смещению, что может привести к разрушению ленты.

Можно придать сечению конвейерной ленты форму желоба под воздействием ее собственной массы, подвешивая ленту за края. При отсутствии нагрузки на конвейерную ленту форму желоба можно не получить.

Результаты, полученные при испытании по настоящему методу, позволяют оценить способность конвейерной ленты к лоткообразованию для конкретной области применения.

## ЛЕНТЫ КОНВЕЙЕРНЫЕ

### Определение гибкости в поперечном направлении (способности к лоткообразованию)

Conveyor belts. Determination of transverse flexibility (troughability)

Дата введения — 2016—07—01

### 1 Область применения

Настоящий стандарт устанавливает метод определения гибкости конвейерной ленты в поперечном направлении (способности к лоткообразованию), выражаемой соотношением  $F/L$ . Настоящий метод не применяют для испытания легких конвейерных лент, соответствующих стандарту [1].

**П р и м е ч а н и е** — Гибкость в поперечном направлении, определяемая по настоящему стандарту, только косвенно связана с обратным модулем упругости при изгибе в соответствии со стандартом [2]. Также не учитываются различия гибкости при трех- и четырехточечном изгибе, при котором учитывается деформация при изгибе и толщина испытываемого образца.

### 2 Нормативные ссылки

Для применения настоящего стандарта необходимы следующие ссылочные документы. Для недатированных ссылок применяют последнее издание ссылочного документа (включая все его изменения)

ISO 583 Conveyor belts with a textile carcass — Total belt thickness and thickness of constitutive elements — Test methods (Конвейерные ленты с текстильным каркасом. Общая толщина ленты и толщины элементов конструкции. Методы испытаний)

ISO 18573 Conveyor belts — Test atmospheres and conditioning periods (Конвейерные ленты. Испытательные среды и периоды кондиционирования)

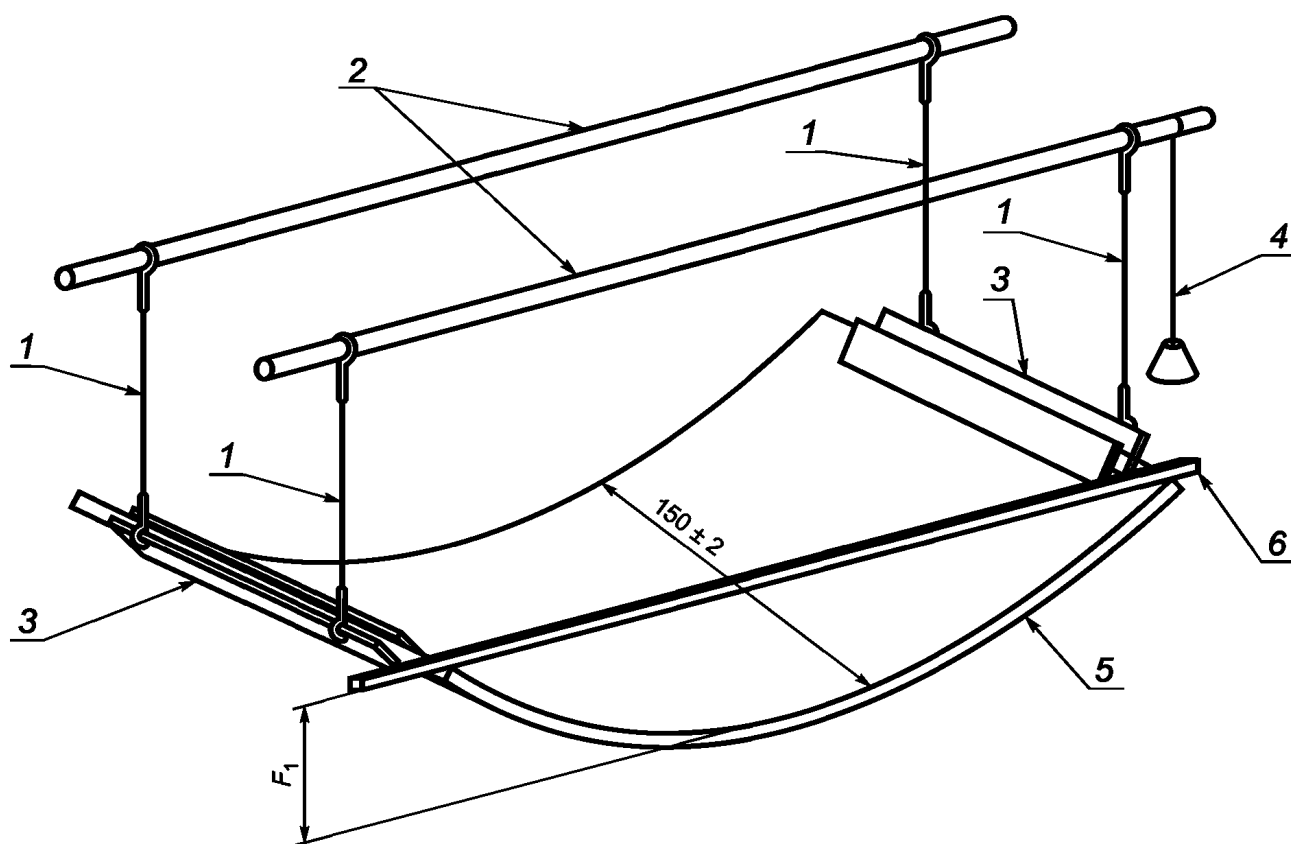
### 3 Обозначения

$F$  — вертикальный прогиб образца с учетом толщины ленты, мм.

$F_1$  — вертикальный прогиб образца, мм (см. рисунки 1 и 2).

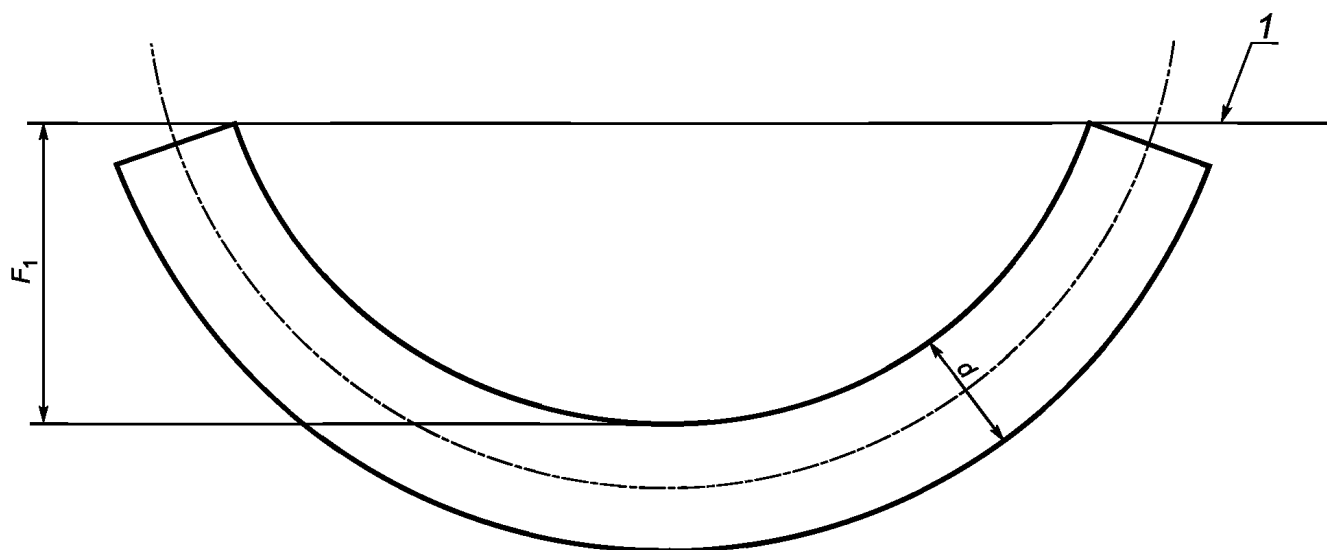
$L$  — длина плоскосложенного образца, мм (эквивалентна полной ширине установленной конвейерной ленты).

$d$  — толщина образца, мм (см. рисунок 2).



1 — четыре стальных несущих тросика; 2 — две жесткие горизонтальные балки; 3 — два зажима; 4 — шнуровой отвес;  
5 — испытуемый образец; 6 — жесткий стержень для установления линии отсчета

Рисунок 1 — Типовая аппаратура для измерения гибкости в поперечном направлении (способности к лоткообразованию)



$d$  — толщина испытуемого образца;  $F_1$  — вертикальный прогиб; 1 — линия отсчета

Рисунок 2 — Определение прогиба  $F_1$

## 4 Сущность метода

Испытуемый образец, представляющий собой участок ленты в поперечном направлении длиной  $L$ , подвешивают за оба конца несущей поверхностью вверх так, чтобы верхние края концов располагались в одной горизонтальной плоскости.

Гибкость в поперечном направлении (способность к лоткообразованию) определяют измерением максимального прогиба  $F$  образца под воздействием собственной массы и выражают соотношением  $F/L$ .

## 5 Аппаратура (см. рисунок 1)

5.1 Две жесткие горизонтальные балки, установленные на подходящие опоры. Свободная длина балок должна быть больше длины образца  $L$ .

5.2 Два зажима с выступами для подвешивания к несущим тросикам, прикрепляемые к концам образца. Конструкция зажимов должна обеспечивать соприкосновение жесткого стержня или линейки с лентой, как показано на рисунке 2, для установления линии отсчета, необходимой для измерения прогиба. Ширина и жесткость зажимов должны быть такими, чтобы образец не искривлялся по ширине и не образовывался изгибающий момент, влияющий на прогиб испытуемого образца.

5.3 Четыре стальных несущих тросика одинаковой длины, каждый с регулируемыми хомутами на обоих концах для крепления к горизонтальным балкам и зажимам. Соединения с горизонтальными балками и зажимами должны обеспечивать свободное перемещение регулируемых хомутов при удержании несущих тросиков вертикально во время проведения испытания.

5.4 Средства измерения прогиба  $F_1$  с точностью до 1 мм (см. рисунок 2).

## 6 Образцы для проведения испытания

### 6.1 Размеры

Образец для проведения испытания (далее — образец) должен соответствовать следующим требованиям:

- а) иметь форму прямоугольного параллелепипеда;
- б) иметь длину  $L$ , равную общей ширине установленной конвейерной ленты, расположенной горизонтально;
- в) иметь ширину в продольном направлении ленты  $(150 \pm 2)$  мм;
- д) иметь толщину  $d$ , определенную по ISO 583, равную общей толщине конвейерной ленты, включая покрытия.

### 6.2 Кондиционирование

Образцы кондиционируют по ISO 18573 с использованием среды А, В или С и испытывают сразу после завершения кондиционирования.

## 7 Проведение испытания

Перед проведением испытания убеждаются, что зажимы могут свободно вращаться и не прикладывать изгибающее усилие к образцу.

Измеряют длину  $L$  плоскостного образца в миллиметрах.

Измеряют по ISO 583 толщину  $d$  образца в миллиметрах.

Закрепляют образец, находящийся в горизонтальном положении, несущей поверхностью вверх в подвешенных зажимах.

Позволяют образцу провиснуть под собственной массой из горизонтального положения в лоткообразное положение.

Устанавливают аппаратуру так, чтобы силы реакции опоры действовали вертикально при проведении испытания.

Через 5 мин измеряют вертикальный прогиб  $F_1$  образца (см. рисунок 2) и прибавляют к полученному значению  $0,5d$  для получения значения  $F$ .

## 8 Вычисление и оформление результатов

Вычисляют значение  $F$  по формуле

$$F = F_1 + 0,5d. \quad (1)$$

Результатом измерения является соотношение  $F/L$ .

## 9 Протокол испытания

Протокол испытания должен содержать:

- a) обозначение настоящего стандарта;
- b) информацию об идентификации испытуемой конвейерной ленты;
- c) длину образца  $L$  (см. раздел 3);
- d) ширину образца  $d$  (см. 6.1);
- e) использованную среду кондиционирования (А, В или С);
- f) значение  $F/L$ ;
- g) дату проведения испытания.



**Библиография**

- [1] ISO 21183-1:2005 Light conveyor belts — Part 1: Principal characteristics and applications (Легкие конвейерные ленты. Часть 1. Основные характеристики и область применения)
- [2] ISO 178:2010 Plastics — Determination of flexural properties (Пластики. Определение характеристик при изгибе)

Приложение ДА  
(справочное)Сведения о соответствии межгосударственных стандартов  
ссылочным международным стандартам

Т а б л и ц а ДА.1

Обозначение и наименование ссылочного международного стандарта	Степень соответствия	Обозначение и наименование соответствующего межгосударственного стандарта
ISO 583:2007 Ленты конвейерные с текстильным каркасом. Общая толщина ленты и толщины элементов конструкции. Методы испытаний	—	*
ISO 18573:2012 Ленты конвейерные. Испытательные среды и периоды кондиционирования	—	*
* Соответствующий межгосударственный стандарт отсутствует. До его утверждения рекомендуется использовать перевод на русский язык данного стандарта. Перевод данного стандарта находится в Федеральном информационном фонде технических регламентов и стандартов.		

УДК 678-419:539.557:006.354

МКС 53.040.20

IDT

Ключевые слова: конвейерные ленты, определение гибкости в поперечном направлении, способность к лоткообразованию

---

Редактор *А.А. Бражников*  
Технический редактор *В.Н. Прусакова*  
Корректор *Р.А. Ментова*  
Компьютерная верстка *И.А. Налейкиной*

Сдано в набор 16.06.2015. Подписано в печать 25.06.2015. Формат 60×84  $\frac{1}{8}$ . Гарнитура Ариал.  
Усл. печ. л. 1,40. Уч.-изд. л. 1,00. Тираж 33 экз. Зак. 2256.

---

Издано и отпечатано во ФГУП «СТАНДАРТИНФОРМ», 123995 Москва, Гранатный пер., 4.  
[www.gostinfo.ru](http://www.gostinfo.ru) [info@gostinfo.ru](mailto:info@gostinfo.ru)