

Электронный аналог печатного издания,
утвержденного 30.09.2014

ПРАВИЛА

РАЗРАБОТКИ И ПРОВЕДЕНИЯ МОРСКИХ ОПЕРАЦИЙ

НД 2-090601-004



Санкт-Петербург
2014

Правила разработки и проведения морских операций Российского морского регистра судоходства утверждены в соответствии с действующим положением и вступают в силу с момента опубликования.

Настоящие Правила составлены на основе предыдущего издания 2010 г., опыта работ Российского морского регистра судоходства и НИР-2012 «Разработка требований Регистра к расчетам буксировочного сопротивления и требуемому тяговому усилию, а также требований к буксирному устройству, буксирам, операциям по установке опорных блоков (опорных оснований) морских стационарных платформ кессонного типа на точке эксплуатации».

СОДЕРЖАНИЕ

ЧАСТЬ I. ОБЩИЕ ПОЛОЖЕНИЯ

1	Область распространения	6
2	Определения и пояснения	7
3	Категории морских операций	9
4	Техническая документация	11
5	Организация технического наблюдения	17

ЧАСТЬ II. ОБЩИЕ ТРЕБОВАНИЯ

1	Основные принципы разработки морских операций	21
1.1	Состав морских операций	21
1.2	Основные принципы планирования и проектирования морских операций	22
2	Предельные состояния при проведении морских операций	24
3	Естественные условия, прогноз погоды, изыскания	25
4	Организация и руководство морскими операциями	30
5	Защита окружающей среды	31
5.1	Общие положения	31
5.2	Основные направления снижения уровня воздействия на окружающую среду	32
6	Обеспечение навигационной безопасности морской операции	34
6.1	Обеспечение навигационной безопасности при буксировке/транспортировке	34
6.2	Обеспечение навигационной безопасности при работах на точке установки	38
7	Требования к конструкциям, системам и устройствам, обеспечивающим морские операции	39
7.1	Устройства, оборудование и системы	39
7.2	Конструкции	41

ЧАСТЬ III. СПЕЦИАЛЬНЫЕ ТРЕБОВАНИЯ

1	Требования к плавучести и остойчивости объекта, сооружения и их элементам в процессе морских операций.	44
1.1	Общие требования к плавучести и остойчивости	44
1.2	Дополнительные требования к плавучести и остойчивости.	46
1.3	Требования к устройствам, оборудованию, системам и конструкциям, влияющим на плавучесть и остойчивость.	48
2	Плавучие и технические средства, экипажи и персонал, задействованные в морской операции	50
3	Операции перемещения объекта	51
3.1	Общие требования	51
3.2	Анализ конструкции	52
3.3	Анализ нагрузки при подъеме объекта	53
3.4	Статическая нагрузка на гак	56
3.5	Краны и крановые суда	59
3.6	Погрузочно-разгрузочные операции	60
3.7	Подъем объекта в море	61
3.8	Анализ нагрузки при надвижке/накатке	62
3.9	Операции надвижки/накатки	63
4	Транспортировка/буксировка объекта.	65
4.1	Местная и общая прочность плавсредств, нагружаемых в процессе морской операции.	65
4.2	Расчет и средства крепления объекта на плавсредствах	65
4.3	Расчет полного буксировочного сопротивления буксируемого объекта	73
4.4	Требуемое тяговое усилие	82
4.5	Расчет требуемого тягового усилия	83
4.6	Буксирное устройство	85
4.7	Расчет прочности буксирной линии и ее соединений	89
4.8	Специальные устройства для аварийной буксировки	90
4.9	Оборудование для возврата буксирной линии	91
4.10	Требования к буксирам	92
5	Спуск объекта на воду.	94
5.1	Общие требования	94
5.2	Требования к спускаемому объекту	96
5.3	Требования к барже	97
5.4	Операция спуска	100
5.5	Перевод объекта в вертикальное положение	101

6	Установка объекта на точке эксплуатации	104
6.1	Общие требования	104
6.2	Подготовка рабочей площадки	106
6.3	Позиционирование	107
6.4	Погружение объекта и установка на грунт	107
6.5	Закрепление объекта на точке установки	111
6.6	Стыковка объектов или их частей на плаву	116
6.7	Соединение с другими объектами	121
7	Операции после завершения эксплуатации	121

ЧАСТЬ IV. ОЦЕНКА БЕЗОПАСНОСТИ

1	Общие положения	123
Приложение 1. Рекомендации по подъемному оборудованию . . .		124
Приложение 2. Рекомендации к расчетам и испытаниям моделей спуска, кантования, свободного плавания и посадки объекта на грунт .		131
Приложение 3. Рекомендации по укладке твердого балласта. . . .		136

ЧАСТЬ I. ОБЩИЕ ПОЛОЖЕНИЯ

1 ОБЛАСТЬ РАСПРОСТРАНЕНИЯ

1.1 Требования настоящих Правил разработки и проведения морских операций¹ распространяются на морские операции, выполняемые при строительстве объектов обустройства морских нефтегазовых месторождений, или других объектов, на которые распространяется деятельность Российского морского регистра судоходства² по техническому наблюдению.

1.2 Требования настоящих Правил не распространяются на:

- работы/операции, традиционные для судоходства;
- укладку морских подводных трубопроводов (МПТ) и кабелей, установку подводных добычных комплексов (ПДК);
- установку самоподъемных плавучих буровых установок (СПБУ) и полупогружных плавучих буровых установок (ППБУ) на точку бурения;
- перегоны судов вне установленного района плавания (должны выполняться в соответствии с требованиями разд. 8 части II «Проведение классификационных освидетельствований судов» Руководства по техническому наблюдению за судами в эксплуатации с Приложениями).

1.3 Требования настоящих Правил, по согласованию с Регистром, могут быть распространены на морские операции с объектами, на которые не распространяется деятельность Регистра по техническому наблюдению (например, буксировку/транспортировку любых крупногабаритных и тяжеловесных изделий, если требуется подкрепление или другое изменение конструкции корпуса плавсредства).

1.4 Концепции разработки и проведения других видов морских операций, не регламентированных настоящими Правилами, должны рассматриваться и согласовываться с Регистром в каждом конкретном случае. При этом Регистру должны быть представлены данные и документация, позволяющие установить эффективность и уровень безопасности выполнения рассматриваемых операций.

1.5 Наряду с требованиями настоящих Правил могут применяться требования Правил классификации, постройки и оборудования плавучих буровых установок и морских стационарных платформ³, Правил

¹В дальнейшем — Правила.

²В дальнейшем — Регистр.

³В дальнейшем — Правила ПБУ/МСП.

классификации, постройки и оборудования морских плавучих нефтегазодобывающих комплексов, Правил по грузоподъемным устройствам морских судов.

1.6 Проекты морских операций, разработанные по правилам иного классификационного общества (далее – ИКО) или другим стандартам, могут быть одобрены Регистром альтернативно или в дополнение к требованиям настоящих Правил.

2 ОПРЕДЕЛЕНИЯ И ПОЯСНЕНИЯ

2.1 В настоящих Правилах приняты следующие определения.

Морские операции — операции по сборке, транспортировке, стыковке и установке на точку объекта и его частей (блоков, ярусов, колонн, модулей, систем удержания и др.), совершаемые при нахождении на плаву объекта или каких-либо его частей, или с использованием плавсредств, включающие в свой состав не менее 2-х из перечисленных этапов. Различаются два типа операций:

заводские операции на плаву — ограниченные в пространстве морские операции, совершаемые у достроечной набережной (пирса) или на заводской полностью защищенной акватории.

неограниченные морские операции — неограниченные в пространстве операции на плаву, совершаемые в полузащищенной акватории или в открытом море.

Балластировка — заполнение балластных танков или отсеков.

Блок — самостоятельный, отдельно изготовленный элемент объекта.

Буксировка — транспортировка находящегося на плаву объекта или его частей.

Короткая буксировка — буксировка, ограниченная по погодным условиям интервалом времени предсказания «окна» хорошей погоды (не более 3-х суток).

Длительная буксировка — буксировка, не ограниченная по погодным условиям и по времени.

Модуль — элемент конструкции объекта, состоящий из блоков и представляющий транспортную единицу или функционально законченную конструкцию, предназначенную для транспортировки или монтажа.

Надвигка/накатка — горизонтальное перемещение объекта по направляющим/рельсам способом скольжения/качения.

Объект — любое крупногабаритное и/или тяжеловесное изделие, конструкция, сооружение, являющееся предметом морской операции.

Позиционирование — морская операция, выполняемая для наведения и удержания объекта с требуемой ориентацией и точностью над заданной точкой дна акватории.

Признанные нормы, стандарты, руководящие документы, методы расчета и проектирования — действующие общегосударственные, отраслевые, ведомственные нормы, стандарты, руководящие документы, а также методы расчетов, разработанные отдельными организациями и авторами, в том числе зарубежными, одобренные для применения уполномоченными органами или Регистром.

Разработка морской операции — обоснование всех технологических процедур и необходимых для их проведения средств обеспечения (устройств, приспособлений, приборов, механизмов, буксиров и т. п.), позволяющих на требуемом безопасном уровне достичь поставленной цели эффективно и с минимальными затратами.

Сооружение — любая комбинация элементов недостроенного объекта.

Спуск на воду — динамическая операция всплытия сооружения, блока, модуля после всплытия в сухом доке, погружения плавдока или судна для перевозки тяжеловесных грузов типа flo-flo, или соскальзывания со слипа или направляющих баржи.

Стыковка наплавом — вертикальная стыковка ярусов или элементов колонны или опорного основания с верхним строением, при которой нижний элемент погружается, а верхний стыкуемый элемент наводится над ним, затем сооружение всплывает.

Технологический понтон (башня) плавучести — водонепроницаемая емкость, временно соединяемая с сооружением для обеспечения его плавучести и остойчивости в процессе морской операции.

Точка необратимости (невозврата) (PNR) — точка во время операции, которая представляет последнюю возможность, чтобы дать обратный ход операции, задержать ее или отказаться от нее.

Транспортировка — морская операция по перемещению объекта или его отдельных элементов от места постройки (изготовления) до места следующей морской операции.

Установка — морская операция, включающая процедуры по погружению (если необходимо), установке объекта в точке функционирования и фиксации объекта в соответствии с проектом (кроме установки СПБУ и ППБУ на место бурения).

Ярус — совокупность горизонтально состыкованных блоков.

3 КАТЕГОРИИ МОРСКИХ ОПЕРАЦИЙ

3.1 Рассматриваемые в настоящих Правилах операции включают:
спуск блоков, модулей или объектов на воду;
достройку, сборку и горизонтальную стыковку блоков на плаву;
грузоподъемные операции;
операции накатки (надвижки);
вертикальную стыковку ярусов наплавом;
вертикальную стыковку опорного основания и верхнего строения наплавом;
транспортировку и буксировку (длительную или короткую) объекта или его частей;
установку объекта в точке эксплуатации.

3.2 Морские операции делятся на категории в зависимости от уровня риска — см. табл. 3.2.

Таблица 3.2

Категории операций на плаву

Категория операции	Описание риска	Критерии отнесения
1	Простые операции	Грузоподъемные и монтажные операции при весе поднимаемого объекта от 35 до 300 т
2	Хорошо контролируемые операции или операции с низкой зависимостью от погодных условий	Грузоподъемные и монтажные операции при весе поднимаемого объекта свыше 300 т в защищенной акватории Спуск объекта на воду в защищенной акватории Короткая буксировка Транспортировка объекта на специализированном плавсредстве
3	Сложные операции или операции особо чувствительные к погодным условиям	Грузоподъемные и монтажные операции при весе поднимаемого объекта свыше 300 т в открытом море Стыковка блоков на плаву Накатка объекта на фиксированное или плавучее основание Длительная буксировка Спуск объекта на воду в открытом море
4	Операции с высокой степенью риска	Установка на грунт опорного основания Дальняя океанская буксировка Монтаж верхнего строения в сборе

3.3 В зависимости от расчетной продолжительности морские операции подразделяются на:

операции, не ограниченные по погодным условиям, — продолжительностью свыше 72 ч;

операции, ограниченные по погодным условиям, — операции продолжительностью менее 72 ч.

Операции продолжительностью свыше 72 ч могут рассматриваться как ограниченные по погодным условиям, если операция может быть прервана в процессе выполнения, а объект может быть отведен в защищенное место при превышении допустимых критериев гидрометеорологических условий.

Морские операции расчетной продолжительностью менее 12 ч рассматриваются отдельно.

3.4 Расчетное время проведения операции T_R определяется по формуле

$$T_R = T_{POP} + T_C, \quad (3.4)$$

где T_{POP} — нормативное (проектное) время выполнения рассматриваемой операции;

T_C — превышение нормативного времени, обусловленное случайными природными и техногенными факторами.

В случае, если превышение нормативного времени T_C , обусловленное случайными факторами, неизвестно, оно может приниматься равным нормативному времени проведения операции T_{POB} но не менее 6 ч.

3.5 Для морских операций, ограниченных по погодным условиям, расчетные естественные условия могут устанавливаться в каждом конкретном случае в задании на проектирование, исходя из конструктивных особенностей объекта, технических возможностей имеющихся судов обеспечения и т. п. Начало таких операций обусловлено наличием допустимых погодных условий и их благоприятным прогнозом.

3.6 Учитывая нестабильность гидрометеорологической обстановки и неточность прогнозов погоды, допускаемые критерии погодных условий для фактического начала и проведения морской операции должны приниматься меньше расчетных, принятых в проекте. Допускаемые для проведения морской операции критерии погодных условий C_o определяются по формуле

$$C_o \leq \alpha C_D, \quad (3.6)$$

где C_D — расчетные критерии погодных условий;

α — понижающий коэффициент, принимаемый равным: для осредненной (анемометрической) скорости ветра $\alpha = 0,8$; для высоты волн — см. табл. 3.6.

3.7 Для морских операций продолжительностью свыше 72 ч, но

Понижающий коэффициент α для волнения

Расчетная продолжительность операций T_R , ч	Расчетная высота волн 3%-ной обеспеченности, м		
	$1,3 < h_{3\%} < 2,6$	$2,6 < h_{3\%} < 5,2$	$h_{3\%} > 5,2$
< 12	0,68	0,76	0,80
$12 \leq T_R < 24$	0,63	0,71	0,75
$24 \leq T_R < 48$	0,56	0,64	0,67
$48 \leq T_R < 72$	0,51	0,59	0,63

которые могут быть отнесены к операциям, ограниченным по погодным условиям, при определении допускаемых проектных погодных условий должна учитываться общая (суммарная) продолжительность всех отдельных этапов.

Критерии допускаемых погодных условий C_o для таких операций устанавливаются отдельно в каждом конкретном случае.

3.8 Естественные условия для операций на плаву, не ограниченных по погодным условиям (продолжительностью свыше 72 ч), должны приниматься исходя из статистических данных по экстремальным условиям для конкретного района проведения операции. Критерии допускаемых погодных условий для проведения операций C_o могут приниматься равными проектным.

4 ТЕХНИЧЕСКАЯ ДОКУМЕНТАЦИЯ

4.1 До начала проведения операции следует предъявить Регистру на рассмотрение и одобрение техническую документацию, которая включает план и проект операции. Для операций 1-й категории должен быть представлен план операции, для остальных категорий — план и проект операции.

4.2 План операции описывает организацию проведения морской операции. План операции должен в общем случае включать следующие разделы:

- пояснительная записка;
- организационная схема;
- график проведения.

4.2.1 Пояснительная записка должна содержать:
исходные данные для разработки морской операции;
перечень руководящих документов;

этапы морской операции;

описание факторов риска, мероприятия по управлению рисками.

4.3 Проект операции описывает детали и порядок осуществления операции, используемые плавсредства, конструкции, устройства и оборудование. В проекте должны быть рассмотрены все важные аспекты операции, как для нормальных условий ее проведения, так и для возможных критических ситуаций.

Проект операции должен в общем случае включать следующие разделы: руководство по проведению морской операции (далее – Руководство)/ пояснительная записка;

описание внешних условий и воздействий;

ограничения, обусловленные внешними условиями;

ограничения, обусловленные прочностью и остойчивостью объекта и используемых средств и конструкций;

навигационное обеспечение и связь;

расчеты;

чертежи общего расположения, чертежи общего вида и спецификации конструкций, узлов и деталей;

оценка рисков;

защита окружающей среды.

4.4 Руководство/пояснительная записка в общем случае включает:

распределение ответственности участников операции;

главные размерения и основные характеристики объектов (габариты, весовые характеристики, положение центра тяжести (ЦТ) и т.д.), чертежи общего вида;

чертежи общего расположения;

последовательность действий/технология и план проведения морской операции;

планы действий в чрезвычайных (при нарушении планируемого хода морской операции) и аварийных (при возможности возникновения аварии) ситуациях;

допускаемые состояния нагрузки;

оперативные критерии условий окружающей среды;

допустимые осадки, дифферент, крен и соответствующие схемы балластировки;

чертежи общего расположения с указанием основных технических характеристик систем и оборудования, инструкции по эксплуатации;

перечень используемых судов и других технических средств;

системы и режимы связи;

гидрометеорологическое обеспечение;

спасательные средства;
процедуры и образцы форм отчетных документов;
перечни проверок при подготовке и проведении операции;
планы испытаний;
ведомость запасных частей и инструментов и аварийного снабжения.

Дополнительные требования к руководствам (технической документации) по отдельным видам морских операций приведены в 4.9 — 4.13.

4.5 В проекте морской операции должны разрабатываться программы обследований и испытаний, включая процедуры тестирования контрольно-измерительных приборов. Результаты обследований и испытаний должны документироваться. Для операций с высоким уровнем риска рекомендуется разработка общей программы испытаний, определяющей состав, последовательность и порядок обследований и испытаний отдельных конструкций, оборудования и систем. В программе должны быть отражены контролируемые параметры, характеристики и их значения в соответствии с проектными требованиями.

4.6 В Руководстве (технической документации) по проведению операции должны быть четко установлены ограничивающие критерии по выполнению всей морской операции или ее частей.

4.7 Разработанная документация должна включать полные описания всех процедур, используемого оборудования и т. п. или содержать ссылки на известные доступные материалы, содержащие необходимые описания. Количество и детализация документации должны обеспечивать независимое представление и анализ чертежей, описаний процедур и вычислений для всех этапов операций.

4.8 Если какие-либо действия в ходе морской операции выполняются в соответствии со стандартами (стандартными процедурами) исполнителя, Регистру должны быть представлены на рассмотрение и одобрение вышеуказанные документы.

4.9 Руководства (техническая документация) по грузоподъемным операциям, операциям надвигки/накатки и креплению объекта при транспортировке должны содержать:

технологии операции;

чертежи общего расположения объектов перед погрузкой, описание с указанием основных технических характеристик и расчеты прочности или результаты расчетов прочности вспомогательных механизмов и оборудования, устанавливаемых только для обеспечения операций и/или крепления;

схемы швартовки и кранцевой защиты;

чертежи общего расположения объектов на плавсредствах;

чертежи общего расположения, расчеты прочности или результаты расчетов прочности, чертежи общего вида транспортных опор и креплений;

расчеты общей и местной прочности объекта;

расчеты общей и местной прочности плавсредств, меры для распределения нагрузки (если требуется) и подкрепления корпуса (если требуются);

расчеты посадки, балластировки (если требуется), устойчивости, надводного борта и непотопляемости на всех этапах операции;

планы действий в чрезвычайных и аварийных ситуациях.

4.9.1 Руководство (техническая документация) по грузоподъемным (такелажным) операциям должно дополнительно содержать:

обоснование выбора грузоподъемных устройств, средств и приспособлений, их чертежи общего расположения с указанием основных технических характеристик, чертежи общего вида;

расчет строповки.

4.9.2 Руководство (техническая документация) по накатке/надвижке должно дополнительно содержать:

обоснование выбора используемого оборудования;

чертежи общего расположения с указанием основных технических характеристик, чертежи общего вида используемого оборудования;

чертежи общего расположения с указанием основных технических характеристик, чертежи общего вида судовозных тележек и гидравлической системы;

чертежи общего расположения с указанием основных технических характеристик, чертежи общего вида тягового оборудования;

расчет прочности грузовых путей;

расчет процесса передачи веса объекта с опоры на опору;

расчет держащей силы грунта (если применимо).

4.10 Руководство (техническая документация) по спуску на воду должно содержать:

описание метода спуска;

обоснование выбора средств спуска;

чертежи общего расположения с указанием основных технических характеристик, чертежи общего вида вспомогательного оборудования для удержания на месте после спуска;

методы и расчет балластировки жидким и/или твердым балластом;

расчеты устойчивости, осадки и непотопляемости, включая аварийные.

4.11 Руководство (техническая документация) по буксировке/транспортировке должно содержать:

обоснование выбора плавсредств, спецификации/главные размерения и основные характеристики плавсредств, чертежи общего расположения с указанием основных технических характеристик, чертежи общего вида имеющихся штатных и дополнительно устанавливаемых для морской операции систем, оборудования и механизмов, калибровочные таблицы балластных танков и чертежи трубопроводов и клапанов;

расчет буксировочного сопротивления и требуемого тягового усилия; обоснование выбора судов буксирного ордера и буксиров, спецификации/главные размерения и основные характеристики буксируемого объекта либо транспортного судна (баржи, понтона) с транспортируемым объектом, спецификации/главные размерения и основные характеристики буксиров, схема расположения в буксирном ордере;

чертежи общего расположения с указанием основных технических характеристик, чертежи общего вида, расчет прочности буксирных устройств, включая специальные устройства для аварийной буксировки;

обоснование выбора буксирных тросов;

техническое описание (спецификации) и чертежи общего расположения спасательных средств буксиров;

расчет необходимых запасов топлива, смазочного масла и пресной воды для проведения морской операции, включая аварийный запас;

анализ планируемого маршрута (описание маршрута, протяженность, схема);

идентификацию мест убежищ и расстояний между ними (координаты точек невозврата и пунктов дозаправки, если таковые предусмотрены во время буксировки);

гидрометеорологический прогноз;

обоснование выбора времени проведения морской операции;

идентификацию источников опасности;

график перехода;

гидрометеорологическое обеспечение;

систему связи;

инструкцию для руководителя буксировкой/транспортировкой (см. 4.11.1);

инструкцию для капитанов буксиров (см. 4.11.2);

планы действий в чрезвычайных и аварийных ситуациях (см. 4.11.3).

4.11.1 Инструкция для руководителя буксировкой/транспортировкой (руководитель, отвечающий за буксировку/транспортировку) должна содержать, как минимум, следующие разделы:

1. Маршрут буксировки/транспортировки

2. Описание буксирного ордера
3. Условия безопасной буксировки/транспортировки
4. Подготовка к буксировке/транспортировке
5. Организационная схема участников проекта, отображающая распределение обязанностей, ответственность и функциональную подчиненность

6. Мероприятия в чрезвычайных и аварийных ситуациях.

4.11.2 Инструкция капитану буксира должна содержать, как минимум, следующие разделы:

1. Маршрут буксировки/транспортировки
2. Места убежища
3. Координаты точек невозврата
4. Спецификации/главные размерения и основные характеристики буксируемого объекта
5. Условия безопасной буксировки/транспортировки
6. Организационная схема участников проекта, распределение обязанностей и ответственности
7. Подготовка и осуществление буксировки/транспортировки.

4.11.3 Планы действий в чрезвычайных и аварийных ситуациях должны содержать, как минимум, следующие разделы:

1. Общие положения
2. Организационная схема участников проекта, отображающая распределение обязанностей, ответственности и функциональную подчиненность
3. Схема по борьбе за живучесть плавсредств и буксируемого объекта
4. Предупредительные мероприятия
5. Мероприятия в чрезвычайных и аварийных ситуациях (смещение объекта (при транспортировке) или повреждение его конструкций/креплений, возникновение неблагоприятных погодных условий или состояния моря, выход из строя главного буксира, обрыв буксирной линии и т.д.)
6. Мероприятия при угрозе человеческой жизни (падение за борт, оказание экстренной медицинской помощи).

4.12 Руководство (техническая документация) по установке и закреплению объекта в точке эксплуатации должно содержать:

- предпроектное исследование морского дна и анализ грунта;
- описание метода закрепления объекта на грунте, выбор необходимых средств;
- описание метода и средств позиционирования объекта;
- расчет балластировки для погружения объекта и описание балластной операции;

описание операций по установке объекта на грунт или установке системы удержания;

обследование после установки на грунт.

4.13 Руководство (техническая документация) по предотвращению загрязнения окружающей среды при проведении морской операции должно содержать:

мероприятия по предотвращению загрязнения водной среды;

мероприятия по предотвращению загрязнения атмосферы;

мероприятия по уменьшению воздействия на морскую биоту (совокупность видов растений, животных и микроорганизмов, объединенных общей областью распространения) при установке объекта на грунт.

4.14 В зависимости от категории операции объем представляемой документации может быть уменьшен. В обоснованных случаях Регистр может потребовать увеличения объема представляемой документации.

4.15 В случае прохождения этапа морской операции по внутренним водным путям РФ, документация, касающаяся безопасности их прохождения, должна быть представлена на рассмотрение и одобрение в Российский Речной Регистр не менее, чем за 30 дней до планируемого захода на внутренние водные пути РФ.

5 ОРГАНИЗАЦИЯ ТЕХНИЧЕСКОГО НАБЛЮДЕНИЯ

5.1 Техническое наблюдение Регистра осуществляется для подтверждения соответствия проекта, условий и хода проведения морских операций настоящим Правилам. Техническое наблюдение Регистра в общем случае включает:

рассмотрение и одобрение проекта морской операции;

инспектирование готовности к проведению операции;

техническое наблюдение в ходе проведения рассматриваемой операции.

Объем технического наблюдения — см. табл. 5.1. Отнесение операции к определенной категории производится при получении заявки на техническое наблюдение.

Техническое наблюдение Регистра не заменяет контроль за выполнением морских операций со стороны проектанта, исполнителя, страхового сюрвейера и владельца объекта.

Техническое наблюдение за морскими операциями

Категория операции	Рассмотрение плана/проекта операции	Техническое наблюдение за ходом проведения операции	Выдаваемые документы
1	Проверяется наличие плана операции	Проверяется назначение руководителя операции, имеющего необходимую квалификацию	Акт (форма 6.3.29) (готовность к проведению операции)
2	Проверяется наличие и полнота плана и проекта операции. Одобряется проект буксировки	Проверяется наличие документов о готовности к проведению операции	Письмо-заключение; Акт (форма 6.3.29) (готовность к проведению операции)
3	Проверяется наличие и полнота плана и проекта операции. Одобряется Руководство и проект буксировки	Проверяется готовность к проведению операции Контролируется проведение операции (кроме этапа буксировки/транспортной)	Письмо-заключение; Акты (форма 6.3.29) (готовность к проведению операции; проведение операции)
4	Проверяется наличие и полнота плана и проекта операции. Одобряется проект операции	Контролируется подготовка и проведение операции на всех этапах (кроме этапа буксировки/транспортной)	То же

5.2 Проекты морских операций 3-й и 4-й категории рассматриваются и одобряются Главным управлением Регистра (ГУР) или подразделением Регистра по поручению ГУР. Планы/проекты морских операций 1-й и 2-й категории рассматриваются и одобряются подразделениями Регистра без поручения ГУР. Заявки на рассмотрение проекта морской операции должны направляться в соответствующие подразделения Регистра или ГУР, в зависимости от категории операции.

Проекты морских операций должны представляться Регистру на рассмотрение в комплекте с сопроводительным письмом и полным перечнем представляемых на рассмотрение документов. Представление проектов отдельными частями может быть допущено по согласованию с Регистром. При этом с первой партией документации должны предоставляться пояснительная записка и организационная схема проведения морской операции, а также полный перечень всей планируемой к разработке документации с учетом требований и положений настоящих Правил.

Документация может быть получена от разработчика в электронном виде или в бумажной форме. Порядок одобрения документации,

полученной в электронном виде, определяется соответствующими инструкциями ГУР и подразделений Регистра. Документация в бумажной форме должна представляться не менее чем в двух экземплярах, один из которых после одобрения передается в подразделение Регистра, осуществляющее техническое наблюдение за морской операцией, а второй хранится в архиве Регистра в качестве контрольного.

Проекты морских операций должны одобряться без замечаний. Одобрение оформляется только после выполнения проектантом всех замечаний.

5.3 В процессе подготовки к проведению операции должен быть согласован план контроля качества (план проверок, журнал предъявлений) с указанием точек контроля Регистра, а также определены лица, ответственные за его исполнение и ведение.

5.4 На этапе подготовки к проведению операции должны быть выполнены освидетельствования, или проверены документы, подтверждающие:

- наличие утвержденных плана и проекта операции;
- окончание строительства объекта или его частей;
- подготовку объекта к операции, включая установку подкреплений, блоков плавучести и вспомогательного оборудования;
- готовность плавсредств;
- готовность технологического оборудования, монтажных приспособлений и материалов, необходимых для проведения операции (для сварки, газовой или плазменной резки, затяжки болтов, подводно-технических работ, забивки и раскрепления свай, гидравлических испытаний, балластировки и т. п.);
- изготовление, установку и испытание грузоподъемных устройств и приспособлений;
- изготовление и установку устройств, опор и средств крепления для накатки, спуска на воду или транспортировки объекта;
- изготовление и установку буксирного и швартовного устройств;
- готовность средств позиционирования;
- готовность контрольно-измерительных приборов и автоматики (КИПиА) и оборудования для дефектоскопии;
- квалификацию персонала.

5.5 В ходе морской операции должен осуществляться контроль за ее проведением. Результаты должны регистрироваться в соответствии с контрольными точками в журналах (планах, перечнях) или другой согласованной с исполнителем документации. В случаях отклонения от

одобренных Регистром проектных условий проведения операций, должны анализироваться причины несоответствий, делаться соответствующее заключение и регистрироваться принятые меры по их ликвидации. При необходимости проводится инструментальный контроль условий проведения морских операций (определение перемещений, усилий, параметров естественных условий и т. п.).

5.6 На этапе проведения операции должны контролироваться:

- естественные условия проведения операции;
- состояние и поведение объекта;
- соблюдение технологии проведения операции;
- соответствие результатов проведения операции установленным в проекте характеристикам и значениям;
- промежуточные приемки скрытых работ и ответственных конструкций (если применимо);
- проведение неразрушающего контроля и испытаний;
- ведение подрядчиком исполнительной документации.

5.7 Представителям Регистра должна быть обеспечена возможность присутствия при проведении наиболее важных испытаний, контроле оборудования и элементов конструкции для подтверждения соответствия их характеристик проекту, а также при проведении морской операции в целом или отдельных ее этапов для оценки соответствия допускаемых внешних условий для начала и проведения операции. Ответственность за обеспечение доступа представителей Регистра возлагается на организацию, заключившую договор с Регистром на техническое наблюдение за морскими операциями.

5.8 Комплекты технической документации проектов проведения морских операций должны храниться у заказчика. В дополнение к проектам, у заказчика должны храниться акты и протоколы наблюдений за выполнением операций. Вся необходимая документация должна быть доступна на любом этапе проведения операции.

ЧАСТЬ II. ОБЩИЕ ТРЕБОВАНИЯ

1 ОСНОВНЫЕ ПРИНЦИПЫ РАЗРАБОТКИ МОРСКИХ ОПЕРАЦИЙ

1.1 Состав морских операций

1.1.1 Морские операции делятся на две основные группы:
транспортные;
строительно-монтажные.

Как транспортные, так и строительно-монтажные морские операции могут быть разделены на составляющие операции, специальные требования к которым содержатся в части III «Специальные требования».

1.1.2 Транспортные операции включают:
транспортировку объекта на плавсредстве;
буксировку объекта;
погрузочно-разгрузочные операции.

1.1.3 Строительно-монтажные операции включают:
спуск объекта на воду в заводской акватории;
стыковку объектов или их частей на плаву;
установку объекта на точке эксплуатации (кроме установки СПБУ и ПШБУ на точку бурения).

1.1.4 Установка плавучих объектов в проектное положение в общем случае может включать следующий ряд отдельных операций:
спуск объекта на воду в морских условиях с судна/баржи;
перевод в вертикальное положение;
позиционирование;
стыковка объектов наплавом;
установка якорной системы позиционирования (кроме установки ПШБУ на точку бурения).

1.1.5 Установка стационарных объектов, опирающихся на грунт, включает следующие дополнительные операции:
погружение/всплытие;
выравнивание;
балластировка;
забивка свай;
заглубление и отсыпка бермы.

1.1.6 Прочие операции при установке объекта:
соединение объекта с другими сооружениями в составе обустройства морского месторождения шлангами, кабелями и трубопроводами;
фиксирование зон безопасности.

1.1.7 Операции после завершения эксплуатации объекта:
демонтаж якорной системы позиционирования объекта;
размыв грунта вокруг опорного основания, обрезка свай;
демонтаж части твердого балласта;
демонтаж (при необходимости) верхнего строения (целиком или по модулям);

всплытие объекта на осадку, обеспечивающую его транспортировку.

1.2 Основные принципы планирования и проектирования морских операций

1.2.1 Операции должны планироваться/проектироваться и выполняться исходя из условий безопасности.

1.2.2 Безопасные условия проведения операций на плаву предусматривают:

исключение угрозы для жизни и здоровья персонала;

исключение опасности для судоходства в прилегающей акватории;

исключение загрязнения и других экологических нарушений в отношении окружающей среды;

исключение потерь и возникновения опасности для конструкций объектов, судов и технических средств, участвующих в операции.

1.2.3 Планирование/проектирование операций должно учитывать возможность возникновения нештатных и аварийных ситуаций. При возникновении такой ситуации объект должен оставаться в устойчивом и контролируемом состоянии.

1.2.4 Планирование/проектирование операций должно обеспечивать возможность их выполнения в безопасных условиях, либо прекращения операции в случае превышения расчетных параметров внешних условий и возникновения других нештатных и аварийных ситуаций. Если операция на плаву вступает в фазу, при которой она не может быть остановлена или прекращена, такие фазы должны специально рассматриваться в проекте и для них должны определяться безопасные условия.

1.2.5 Проектирование операций должно основываться преимущественно на хорошо апробированных принципах, технике, системах и оборудовании. При проектировании операций должны анализироваться возможные нештатные ситуации и разрабатываться соответствующие планы мероприятий. Такие планы должны содержать перечень дополнительного запасного (расходуемого) оборудования на объекте и

судах обеспечения, действия обеспечивающего персонала, описания процедур предотвращения опасностей и т. п.

1.2.6 Планирование/проектирование должны выполняться признаваемыми Регистром компетентными организациями.

1.2.7 Проектирование, организация и проведение операций должны осуществляться в соответствии с положениями настоящих Правил, а также с признанными методами расчета, нормами, стандартами (отечественными или зарубежными) и руководящими документами, одобренными Регистром. Допускается использование других, более эффективных методов расчета и технических решений при условии, что они обеспечивают необходимый уровень безопасности, предусмотренный Правилами. Все использованные дополнительные нормы, стандарты и методы должны представляться в Регистр для рассмотрения и согласования.

1.2.8 При планировании и проектировании операций рекомендуется следующая последовательность работ:

- анализ и обобщение требований, правил, норм и стандартов, относящихся к рассматриваемой операции;

- анализ и обобщение естественных условий;

- общее планирование операции, в том числе: установление основных принципов проведения операции, требуемого оборудования, экономических факторов и т. п.;

- определение внешних условий и ограничений, допускаемых для проведения операции;

- краткое описание действий при проведении операции;

- выполнение расчетно-конструкторских разработок;

- разработка Руководства.

1.2.9 Состав исходных данных и выходной документации должны быть определены на ранних стадиях проектирования. Определение внешних условий и ограничений, а также краткие описания должны обеспечивать общую основу для проектирования операции, а также давать ясное представление по всем этапам проведения и контроля за проведением операции. Описание внешних условий должно содержать основные параметры, характерные условия, расчетные нагрузки и реакции, комбинации нагрузок и т. п. Краткие описания должны содержать планируемые и контролируемые действия, использованные методы расчета, моделирования¹ и проектирования, исходные спецификации, принятые критерии и т. п.

¹Рекомендации к расчетам и испытаниям моделей спуска, кантования, свободного плавания и посадки объекта на грунт приведены в приложении 2.

1.2.10 Организационная схема проведения операции должна описывать распределение ответственности между участниками и функциональные обязанности основного персонала.

2 ПРЕДЕЛЬНЫЕ СОСТОЯНИЯ ПРИ ПРОВЕДЕНИИ МОРСКИХ ОПЕРАЦИЙ

2.1 Проведение морской операции по транспортировке, позиционированию или установке объекта является небезопасным или недопустимым, если усилия в конструкции объекта или транспортного плавсредства, системе раскрепления, буксирной линии или перемещения объекта и судов обеспечения достигают соответствующих предельных состояний.

В период проведения морских операций должны быть исключены следующие виды опасного состояния конструкций, устройств и оборудования объекта, транспортных плавсредств и судов обеспечения:

- чрезмерные деформации материала, влияющие на работоспособность;
- потеря устойчивости формы конструкции;
- возникновение усталостных трещин;
- хрупкие разрушения;
- обрывы канатов, цепей и других соединительных элементов.

2.2 В качестве предельных состояний при проведении морских операций рассматриваются:

первое (основное) предельное состояние, соответствующее возникновению разрушающих усилий в конструкции объекта, системе его раскрепления, якорных, швартовых и отбойных устройствах, а также недопустимых перемещений объекта и судов обеспечения, превышение которых способно вызвать их разрушение или исключить возможность проведения морской операции;

второе (эксплуатационное) предельное состояние, соответствующее возникновению допускаемых усилий и перемещений в конструкции и системе раскрепления, которые не вызывают каких-либо повреждений или серьезных нарушений нормальных условий проведения морской операции, но являются граничными для нормальных условий эксплуатации;

аварийное предельное состояние, соответствующее повреждению (разрушению) любого из основных элементов конструкции или системы ее раскрепления;

в случае большой продолжительности морской операции, и при условии, что количество расчетных нагрузений во время операции

может достигать или превышать несколько тысяч циклов, дополнительно рассматривается усталостное предельное состояние, при котором разрушающие усилия, соответствующие первому (основному) предельному состоянию, находятся с учетом усталостных явлений в элементах конструкций объекта (системы раскрепления) с учетом циклических нагрузок.

2.3 В ходе проектирования морской операции должны рассматриваться все приведенные выше предельные состояния, за исключением усталостного, которое учитывается при необходимости.

Необходимо соблюдать условия, обеспечивающие недопущение наступления рассматриваемых предельных состояний, приведенные в 2.4 части II «Корпус» Правил ПБУ/МСП или соответствующих главах части II «Корпус» Правил классификации и постройки морских судов.

3 ЕСТЕСТВЕННЫЕ УСЛОВИЯ, ПРОГНОЗ ПОГОДЫ, ИЗЫСКАНИЯ

3.1 Для операций на плаву расчетная повторяемость внешних воздействий устанавливается в каждом конкретном случае исходя из продолжительности операции, принимая во внимание район проведения операции, сезон года и возможные последствия превышения принятых расчетных параметров воздействий.

3.2 Для операций на плаву или их отдельных этапов небольшой продолжительности (до 72 ч), ограниченных по погодным условиям, расчетные значения внешних воздействий могут приниматься исходя из реальных технических возможностей используемых судов и оборудования с учетом конкретного прогноза погоды.

3.3 При определении расчетных естественных условий необходимо учитывать их сезонные изменения. Расчетные параметры принимаются с учетом конкретного времени года, в который планируется проведение морской операции. Необходимо учитывать местные особенности естественных условий, которые не отражены в обобщенных статистических данных, а именно: изменчивость приливных колебаний уровня моря, волновых и ветровых условий, течений. Для получения такой информации должны использоваться лоции, портовые правила и т. п.

3.4 При разработке проекта морской операции должны рассматриваться все естественные условия, которые могут влиять на ее проведение. К основным условиям относятся ветер, волны и течение. Необходимо рассматривать лед, колебания уровня моря, температуру,

видимость, осадки, туманы и другие опасные метеорологические явления, а также гидрографические (рельеф дна, глубина моря, размеры акватории) и геологические условия в районе установки объекта. При необходимости могут рассматриваться также сейсмические воздействия в период установки объекта (до ее закрепления в проектном положении).

Параметры внешних условий должны приниматься непосредственно для районов проведения морских операций.

Описание, параметры и способы расчета внешних воздействий приведены в 2.2 части II «Корпус» и 2.5 части IV «Остойчивость» Правил ПБУ/МСП.

3.5 Расчетные параметры естественных условий должны, как правило, приниматься на основе общепризнанных и достоверных данных наблюдений достаточной продолжительности и изысканий для рассматриваемого района. Должны использоваться данные наблюдений как минимум за период 3 — 4 года. При отсутствии данных для конкретного рассматриваемого района параметры естественных условий могут определяться на основании расчетов по методам, признанным Федеральной службой по гидрометеорологии и мониторингу окружающей среды (Росгидромет). Информация по сбору и происхождению данных по естественным условиям должна представляться на рассмотрение и одобрение Регистру.

3.6 Для описания естественных условий должны использоваться характерные общепринятые параметры, используемые при определении внешних воздействий, нагрузок и реакций сооружений. При описании внешних воздействий, которые имеют случайную природу, должны использоваться долгосрочные и краткосрочные статистические данные. Особое внимание должно уделяться оценке достоверности используемых статистических методов и их результатов. Долгосрочные (режимные) функции изменения таких естественных условий как ветер, волнение, течение и т. п., должны описываться преимущественно известными статистическими распределениями. В оценке экстремальных значений параметров внешних воздействий могут использоваться признанные методы экстраполяции.

3.7 Расчетные параметры внешних условий, статистические распределения их значений и направлений, принятые в проекте морских операций, должны представляться в Регистр на рассмотрение и одобрение.

3.8 Объем и состав изысканий в районах проведения морских операций, связанных с существенным изменением осадки сооружения (стыковка наплавом, перевод объекта в вертикальное положение, установка на грунт), принимаются в соответствии с типом, размерами, ответствен-

ностью объекта и имеющейся информацией по естественным, в том числе геологическим, гидрографическим и другим условиям рассматриваемых районов. Выбор методов и размеры области изысканий должны быть совместимы с естественными условиями исследуемого района. При выборе размеров зоны изысканий необходимо учитывать:

- ошибки в позиционировании плавсредств, используемых для изысканий;

- ошибки навигационного оборудования, используемого при проведении морских операций;

- возможные отклонения объекта в процессе выполнения морских операций в реальных условиях.

3.9 Результаты изысканий должны представляться на рассмотрение в Регистр. Такие сообщения должны включать:

- информацию о времени проведения изысканий и исполнителе;

- исчерпывающие описания оборудования и технологии проведения морских и лабораторных исследований;

- результаты изысканий;

- оценку погрешностей и ограничений применимости результатов изысканий.

3.10 В точке установки объекта должна проводиться топографическая съемка морского дна.

Точность промеров глубин в районе установки объекта должна составлять $\pm 0,1$ м. Для других видов морских операций (буксировка и т. п.) точность измерений глубин определяется в каждом конкретном случае проведения морской операции. Особое внимание должно уделяться возможным подвижкам морского дна. В дополнение к общепринятым методам промеров глубин рекомендуется проводить сканирование дна многолучевым эхолотом или другим подобным оборудованием в местах, где возможно наличие различных подводных опасностей (валуны, якоря, обломки пород и т. п.).

3.11 Геологические изыскания проводятся для района непосредственной установки объекта. Состав и объем геологических изысканий в точке установки объекта может быть принят на основании материалов общего проекта объекта, так как содержащийся в общем проекте объем информации значительно превышает требуемый при проведении морских операций. В материалах изысканий должны быть приведены данные полевых и лабораторных исследований грунтов, а также инженерно-геологические разрезы с данными о напластованиях грунтов и расчетных значениях их физико-механических свойств. Особое внимание должно уделяться геологическим условиям, необходимым для

оценки держащей способности свай и судовых якорей или якорей рейдового оборудования при позиционировании объекта. Результаты детальных геологических изысканий могут потребоваться также при решении вопросов установки объекта, в частности, для посадки объекта на грунт дна. Для планируемых мест якорных стоянок во время операции должны быть получены характеристики грунта.

3.12 В проекте морской операции должны предусматриваться мероприятия для получения прогнозов погоды перед и во время проведения операции. Прогнозы должны основываться на надежных источниках. Прогнозы должны учитывать как реальные естественные условия района проведения морской операции, так и продолжительность операции. Прогноз погоды должен регистрироваться.

В дополнение к общему описанию естественных условий и их предполагаемому развитию, прогноз погоды должен включать:

скорость и направление ветра;

высоту, средний или наибольший период и направление ветровых и длиннопериодных волн;

сведения об осадках, состоянии освещенности, ледовой обстановке;

данные о колебаниях уровня моря (приливных, штормовых нагонах и т. п.);

видимость;

температуру;

барометрическое давление.

Перечисленные величины должны прогнозироваться на период 12, 24, 48 и 72 ч. Должен даваться также прогноз на несколько дней.

Особое внимание в прогнозах погоды должно уделяться точности и достоверности определения таких предсказуемых параметров, как осредненная скорость ветра, параметры волн (высота и период).

Прогноз должен учитывать наихудший сценарий развития погодных условий. Это особенно важно для районов с нестабильной погодой и для прогнозов с недостаточной надежностью. Прогноз погоды может рассматриваться как благоприятный для начала морской операции в случае, если все параметры, перечисленные выше, не превышают допустимых критериев.

3.13 В зависимости от степени влияния погодных условий на проведение различных видов морских операций рекомендуется выделять три уровня предсказания погоды: А, В и С.

Уровень «А» распространяется на морские операции, наиболее чувствительные к погодным условиям. К ним относятся, в частности: стыковка опорного основания с верхним строением объекта в открытом

море, дальняя океанская буксировка в тяжелых естественных условиях, позиционирование и установка объекта (операции 4-й категории).

Уровень «В» распространяется на операции, зависящие от погодных условий, нарушения которых могут вызывать значительный экономический ущерб, в частности, спуск на воду или монтажные операции в открытом море, длительная буксировка и т. п. (операции 3-й категории).

Уровень «С» распространяется на операции, незначительно зависящие от погодных условий, и операции, проводимые на регулярной основе. К таким операциям относятся, в частности, заводские операции: грузоподъемные и монтажные операции при весе объекта до 300 т, буксировка на защищенных акваториях и другие (операции 1-й и 2-й категории).

3.14 Прогнозы погоды, в зависимости от уровня предсказания, должны удовлетворять требованиям табл. 3.14.

Таблица 3.14

Уровни предсказания погоды

Уровень предсказания погоды	Необходимость наличия данных по естественным условиям непосредственно для района проведения операции	Количество независимых источников, на основе которых осуществляется прогноз погоды	Максимальный интервал предсказания погоды, час
А	да	2	4 ¹
В	нет ²	2 ³	4
С	нет	1	12
<p>¹Для операций наиболее чувствительных к погодным условиям может рассматриваться меньшая продолжительность интервала.</p> <p>²Необходимость гидрометеорологических данных для конкретного места проведения операции рассматривается и устанавливается отдельно в каждом конкретном случае.</p> <p>³При соответствующем обосновании прогноз погоды может основываться на одном источнике.</p>			

3.15 В процессе проведения морской операции должен осуществляться мониторинг за внешними условиями, такими как: ветер, волны (ветровые и длиннопериодные), течение, приливы и т. п. Мониторинг должен проводиться систематически. Состав контролируемых параметров и методы контроля должны описываться в проекте операции. В процессе мониторинга целесообразно прогнозировать изменение контролируемых параметров во время выполнения морской операции. Любые непредви-

денные результаты мониторинга должны немедленно регистрироваться и учитываться в ходе выполнения операции.

Колебания уровня моря должны контролироваться с учетом времени проведения операции, соответствующей фазы луны.

4 ОРГАНИЗАЦИЯ И РУКОВОДСТВО МОРСКИМИ ОПЕРАЦИЯМИ

4.1 Морские операции должны проводиться в соответствии с планом и проектом, разработанными в составе проекта сооружения, или самостоятельного проекта, одобренного Регистром, а также с хорошей морской практикой, исключая неоправданный риск. Ответственность за соблюдение необходимых условий, правил и требований проекта проведения морской операции несет руководитель операции.

4.2 В проекте/плане морской операции должна быть подробно описана организация проведения и установлена ответственность основных участников операции, в том числе при возникновении чрезвычайных и аварийных ситуаций.

4.3 Организации — участники операции (проектанты, исполнители) должны иметь необходимые лицензии и сертификаты в соответствии с действующим законодательством. Организации должны соответствовать общим требованиям, перечисленным в разд. 7 и требованиям 8.2 части I «Общие положения по техническому наблюдению» Правил технического наблюдения за постройкой судов и изготовлением материалов и изделий для судов.

4.4 Руководитель операции и участвующий в операции персонал должны обладать необходимой квалификацией и компетентностью, иметь соответствующий опыт и подготовку в области своей ответственности в рассматриваемой операции.

4.5 Представители наблюдающих и контролирующих организаций и органов государственного надзора должны быть ознакомлены со всеми аспектами операции и иметь достаточную информацию в отношении проектных ограничений и допущений. Должен быть проведен краткий инструктаж представителей наблюдающих и контролирующих организаций и органов государственного надзора относительно ответственности, связи, рабочих процедур, безопасности и т. п.

4.6 Для операций продолжительностью более 12 ч должна быть организована работа персонала в несколько смен и предусмотрены соответствующая численность и состав персонала.

4.7 При организации морской операции особое внимание должно уделяться вопросам обеспечения надежной связи. Линии связи, основные и вспомогательные средства связи должны быть четко определены в специальном разделе проекта морской операции. В проекте должен быть также представлен планируемый поток информации, язык общения и т. п.

4.8 В ходе морской операции должен осуществляться непосредственный авторский надзор проектанта, или должен быть установлен порядок оперативного одобрения проектантом результатов выполнения ответственных работ в ходе операции и согласования вносимых изменений. Должна быть установлена процедура внесения изменений в план и проект операции, обеспечивающая согласование с заинтересованными сторонами и информирование участников.

4.9 Все плавсредства, конструкции, оборудование, системы, контрольно-измерительная аппаратура, используемые при проведении морской операции, должны быть до начала операции обследованы, испытаны и тестированы в соответствии с проектом и действующими нормативами. Испытаниям должны подвергаться как основные, так и вспомогательные конструкции, оборудование, системы, детали и узлы.

4.10 Контроль за ходом операции должен производиться согласно разработанному Плану контроля качества, определяющему точки, объем и методы контроля для всех участников операции, а также наблюдающих и контролирующих организаций и органов государственного надзора.

4.11 Фактические условия при проведении конкретных операций на плаву не должны отличаться от условий, предусмотренных в проекте соответствующих операций.

4.12 Подготовка и ход проведения морских операций должны регистрироваться. Рекомендуется включать примеры форм соответствующих актов в Руководство.

5 ЗАЩИТА ОКРУЖАЮЩЕЙ СРЕДЫ

5.1 Общие положения

5.1.1 Защита окружающей среды при выполнении морских операций должна обеспечиваться путем разработки и реализации комплекса мер и мероприятий, направленных на снижение и предотвращение неблагоприятных воздействий в соответствии с положениями Международной конвенции по предотвращению загрязнения с судов (МАРПОЛ 73/78) и Приложений I — VI к ней и Руководством по применению положений Международной конвенции МАРПОЛ 73/78.

5.1.2 Во внутренних водах, территориальном море, на континентальном шельфе и в исключительной экономической зоне РФ морские операции должны осуществляться с соблюдением требований в области охраны окружающей среды в соответствии с Федеральным законом «Об охране окружающей среды», другими нормативно-правовыми актами РФ и субъектов РФ.

5.1.3 Должны быть учтены экологические ограничения района проведения морских операций.

5.1.4 В состав мероприятий по защите окружающей среды при проведении морских операций входят:

- организационные мероприятия;
- мероприятия по предотвращению загрязнения морской среды;
- мероприятия по предотвращению загрязнения атмосферы;
- мероприятия по уменьшению воздействия на морскую биоту;
- инженерно-экологический мониторинг.

5.1.5 Организация, осуществляющая подготовку объектов и плавсредств к морской операции, несет ответственность за соблюдение проектных решений, связанных с защитой окружающей среды, а также за соблюдение национального законодательства и международных соглашений по охране природы.

5.1.6 Правила, процедуры и политика владельца объекта в области защиты окружающей среды, должны быть доведены до сведения всего персонала, проводящего морскую операцию.

5.1.7 Все случаи нарушения норм и правил, а также отклонений в проведении морской операции, которые могут рассматриваться как потенциальные источники экологического риска, должны регистрироваться.

5.1.8 Руководитель морской операции несет ответственность за выполнение персоналом и членами экипажей судов требований настоящих Правил в области охраны труда, техники безопасности и защиты окружающей среды (HSE).

5.2 Основные направления снижения уровня воздействия на окружающую среду

5.2.1 Организационные мероприятия включают в себя:

проверку наличия судовых документов, касающихся защиты окружающей среды;

наличие Плана чрезвычайных мер по предотвращению загрязнения нефтью и Плана операций с мусором;

проверку технических средств предназначенных для предотвращения загрязнения нефтью, сточными водами и мусором, а также загрязнения атмосферы;

обеспечение приема нефти, нефтесодержащих и сточных вод, и мусора с плавсредств, используемых в морских операциях;

установление процедуры обращения с производственными отходами;

проведение инструктажа и проверки знаний членов экипажей и персонала, участвующих в морских операциях, по защите окружающей среды.

5.2.2 Мероприятия по предотвращению загрязнения морской среды должны включать:

регулярные осмотры и обслуживание насосов, механизмов, трубопроводов, запорной арматуры и шлангов;

установку комингсов и поддонов для предотвращения разливов;

соблюдение мер безопасности при перекачках и приеме/сдаче топлива, льяльных и сточных вод, хранения и сдаче нефтесодержащих отходов и мусора.

5.2.3 Мероприятия по предотвращению загрязнения атмосферы могут включать:

использование малосернистых сортов топлива, катализаторов и фильтров;

точную регулировку двигателей и котлов;

использование антидымных присадок в топливо;

установку глушителей и искрогасителей на газовыпускных трубопроводах и дымоходах;

установку фильтров на системах противодымной вентиляции и вентиляционных системах, их своевременную чистку и замену.

5.2.4 Воздействия на морскую биоту возникают при установке на дно опорных конструкций и якорей, проведении подводно-технических работ, а также при постановке на якорь вспомогательных судов, и проявляются в следующем:

повышении мутности воды в результате подъема донных взвесей и перемещения грунта;

переходе в растворенное состояние вредных примесей, являющихся составной частью длительного осадконакопления;

вынужденной миграции из зоны производства работ рыб, морских млекопитающих и птиц, обусловленной присутствием объекта, плавсредств и персонала и связанной с шумом, перемещением морской воды, искусственным освещением, выбросом вредных для окружающей среды веществ.

5.2.5 Мероприятия по уменьшению воздействия на морскую биоту должны предусматривать:

выбор экологически безопасного периода в течение года для выполнения морских операций и прокладки безопасных маршрутов буксировки/транспортировки;

запрещение производства работ и движения плавсредств в местах, не предусмотренных проектом морских операций;

исключение, как правило, взрывных работ (рыхление грунта под водой и другие подводно-технические работы допускается выполнять взрывным способом только при наличии в проекте организации строительства технико-экономического обоснования, исключающего возможность выполнения этих работ другими способами).

5.2.6 Для снижения количества отходов необходимо предусматривать многократное использование воды при очистке полости и гидравлических испытаниях технологических трубопроводов. Не допускается сливать в море воду, вытесненную из трубопровода, без предварительной ее очистки.

5.2.7 Входной контроль строительных конструкций и материалов должен устанавливать соответствие качества применяемых материалов проекту в части содержания токсичных веществ, опасных для морской биоты.

5.2.8 Инженерно-экологический мониторинг должен обеспечивать:

измерения, мониторинг и контроль за выбросами загрязняющих веществ в атмосферу и сбросами необработанных сточных вод в водную среду с объекта и плавсредств;

контроль установленных показателей состава и свойств воды на границе технологической зоны отвода прилегающей к объекту акватории;

наблюдение за состоянием хранения отходов в месте производства работ;

проверку соблюдения нормативов предельно допустимых выбросов и сбросов.

6 ОБЕСПЕЧЕНИЕ НАВИГАЦИОННОЙ БЕЗОПАСНОСТИ МОРСКОЙ ОПЕРАЦИИ

6.1 Обеспечение навигационной безопасности при буксировке/ транспортировке

6.1.1 Навигационная безопасность морской операции достигается за счет правильного руководства операцией, должной организации вахтенной службы и связи, тщательной подготовки к переходу морем и/или внутренними водными путями, регулярного получения навигационной информации по радио в виде районных предупреждений НАВАРЕА (NAVAREA) в соответствии со Всемирной службой навигационных предупреждений, навигационных предупреждений НАВИП по не вошедшей в НАВАРЕА информации, прибрежных предупреждений ПРИП (COASTAL WARNINGS) в соответствии с региональными

системами навигационных предупреждений и местных предупреждений (LOCAL WARNINGS) для акваторий портов, получения навигационной информации через печатные издания (Извещения мореплавателям Главного управления навигации и океанографии Министерства обороны РФ (ГУНиО МО РФ) и гидрографических служб флотов) и прогнозов погоды, путем обеспечения бесперебойной работы электро и радионавигационных приборов, а также соблюдения требований Приложения 28 «Руководство по безопасной океанской буксировке» к Руководству по техническому наблюдению за судами в эксплуатации, и благодаря соблюдению требований/правил хорошей морской практики.

6.1.2 Подготовка к морской операции включает:

укомплектование установленной судовой коллекции навигационными морскими картами, руководствами и пособиями;

получение материалов для корректуры судовой коллекции;

подбор навигационных морских карт, руководств и пособий на предстоящий переход, их корректуру;

подготовку навигационных систем и оборудования и при необходимости их ремонт, пополнение запасными частями и инструментами, определение (проверку) их параметров и поправок;

получение информации о минной, ледовой и гидрометеорологической обстановке (при необходимости заключение договора о проводке с гидрометцентром/ами);

изучение района плавания, выбор маршрута и выполнение предварительной прокладки - ввод путевых точек и другой навигационной информации в приемоиндикаторы глобальной навигационной спутниковой системы (ГНСС) и радионавигационной системы;

анализ выбранного маршрута перехода со штурманским составом;

проверку наличия информации о маневренных характеристиках судна;

проверку исправности аварийно-предупредительной сигнализации, сроков годности пиротехнических сигнальных средств.

6.1.3 При изучении района проведения неограниченной морской операции учитываются:

общая навигационно-гидрографическая характеристика района, удаленность от берега, наличие навигационных опасностей, рельеф дна и глубина, наличие банок, отмелей, отличительных глубин и их близость к предполагаемому маршруту следования;

гидрометеорологические особенности: преобладающие ветры, пути прохождения циклонов, волновой режим, вероятность пониженной видимости, ледовые условия и границы распространения плавучих льдов и айсбергов, районы возможного обледенения, действующие течения;

обеспеченность радионавигационными системами, приемо-индикаторами которых оборудованы участники морских операций, режимы их работы, точность, возможные ограничения в использовании;

ограничения при проводке по рекомендациям гидрометцентров (высота волны, скорость ветра, направление волнения и др.);

система передачи прогнозов, штормовых и ледовых предупреждений, оперативной навигационной информации по районам плавания.

6.1.4 При изучении района со стесненными условиями плавания и подходов к портам дополнительно учитываются:

навигационно-гидрографические особенности района: рекомендованные пути и маршруты, фарватеры и каналы, длина и ширина их колен; опасные и запретные зоны, запрещенные для плавания районы, районы интенсивного движения судов и паромов, лова рыбы, разработки и добычи нефти и газа; системы разделения движения судов; места возможных якорных стоянок и их характеристики;

гидрологические особенности: приливо-отливные и сгонно-нагонные явления; характер и степень ветрового волнения; опресненность воды; влияние этих факторов на допустимую осадку и скорость при прохождении наиболее мелководных участков;

наличие тягуна;

обеспеченность района плавания навигационным оборудованием, его режим работы и ограничения в использовании; возможности применения радиолокационных станций (РЛС) для определения места судна; характерные признаки для опознания навигационных ориентиров и предупреждающих знаков;

возможные способы и необходимая частота определений места с тем, чтобы удержаться в пределах фарватеров или каналов;

зоны действия, виды обслуживания систем управления движением судов (УДС);

местные правила, действующие в портах и районах со стесненными условиями плавания.

6.1.5 При анализе прохождения особо сложных участков необходимо прибегать к математическому моделированию, моделированию на тренажере (симуляторе) или моделированию в опытовом бассейне.

6.1.6 После изучения районов плавания руководитель этого этапа морской операции совместно с капитаном/ами буксира/ов по генеральной навигационной карте (картам) выбирают маршрут перехода, разделив весь маршрут на участки в зависимости от обстановки и гидрометеорологических условий, намечают мероприятия для обеспечения безопасности плавания. Предварительная прокладка выполняется на путевых и частных

навигационных картах наиболее удобного для данного района масштаба. При этом используется информация карт и планов наиболее крупного масштаба, которая может содержать важные навигационные данные. Разработка перехода по внутренним водным путям РФ проводится по Атласу ЕГС (единой глубоководной системы).

6.1.7 Одновременно с предварительной прокладкой выполняется подготовка (подъем) путевых и частных навигационных карт и планов. При необходимости проводятся опасные изобаты и выделяются отдельно лежащие опасности; наносятся границы дальности видимости маяков и знаков (с учетом высоты глаза наблюдателя) и интенсивности освещения, более четко выделяются секторы маяков, ограждающие опасности, границы запрещенных для плавания районов, зон действия систем УДС. При выполнении предварительной прокладки наносятся линии путей на безопасных расстояниях от навигационных опасностей и отмечаются точки необратимости (PNR), а если позволяет масштаб, точки начала и конца поворотов, проводятся и надписываются контрольные пеленги на выбранные ориентиры и/или расстояния до них; отмечаются траверзы и контрольные траверзные расстояния. При частых изменениях курса измеряется длина каждого участка маршрута и указывается в начале участка, рассчитывается продолжительность плавания по каждому участку при назначенной скорости судна и указывается там же.

На участках, где линии путей судна проходят вблизи опасностей, целесообразно наносить на карту ограждающие изолинии навигационных параметров. В приемоиндикаторы ГНСС и радионавигационной системы вводят PNR, границы фарватеров, опасных и запретных зон, допустимые боковые отклонения от заданного пути и от PNR, координаты ориентиров и другую необходимую информацию.

6.1.8 С переводом аппаратуры в рабочий режим проверяются ее технические параметры. Аппаратура считается в рабочем состоянии, если ее параметры в рабочем режиме соответствуют техническим условиям завода-изготовителя. Рабочее состояние навигационного оборудования проверяется:

для гирокомпаса постоянством контрольных пеленгов береговых ориентиров, если за время стоянки он не выключался;

для приемоиндикатора ГНСС — наличием индикации данных о последних обсервациях;

для приемоиндикаторов радионавигационной системы — постоянством отсчетов навигационного параметра.

6.1.9 В печатающих устройствах проверяется наличие бумаги, включаются тумблеры датчиков и видов печати, делается контрольная распечатка, устанавливается выбранный интервал печати для портовых

вод. Кроме того, устанавливаются показания времени реверсографа, делается контрольная распечатка, на курсограмме делается отметка времени. Проверяется наличие бумаги в эхолоте и при необходимости устанавливается сигнализация опасной глубины. Выбираются датчики информации навигационного комплекса или видеопрокладчика. Включается сигнализация автоматического контроля за удержанием судна в заданной полосе движения.

6.1.10 Вахтенная служба должна быть организована таким образом, чтобы она с должной надежностью обеспечивала безопасность плавания. Вахтенный персонал на мостике в течение всего перехода должен соответствовать фактическим условиям и обстоятельствам плавания. При определении состава вахты на мостике принимаются во внимание:

обеспечение непрерывного наблюдения;

состояние погоды, видимость, время суток;

особенности района плавания, в том числе близость навигационных опасностей, интенсивность движения судов, возможность появления малых судов с плохой различимостью, скоростных судов, паромов и т.д., требующие выполнения вахтенным помощником капитана ряда специфических обязанностей;

возможность и целесообразность использования судового навигационного оборудования, его состояние;

любые другие требования к вахте, которые обуславливаются особыми условиями эксплуатации.

6.2 Обеспечение навигационной безопасности при работах на точке установки

6.2.1 Владелец объекта обязан информировать ГУНиО МО РФ для опубликования в Извещениях мореплавателям:

не позднее чем за 120 суток о дате начала работ по установке или демонтажу объекта;

немедленно о начале и окончании работ по установке или демонтажу, а также о результатах обследования дна в точке установки после демонтажа, с приложением отчетных материалов.

6.2.2 В районе производства работ должна быть установлена зона безопасности, простирающаяся на расстояние 500 м от внешнего края объекта.

6.2.3 Место производства работ, если штатная предупредительная сигнализация и навигационное оборудование объекта не работают, должно быть ограждено буйами Системы МАМС¹, Регион А, а на объекте должны

¹Единая система ограждения навигационных опасностей плавучими предостерегательными знаками, принятая в 1980 г. конференцией Международной ассоциации маячных служб (МАМС).

быть установлены временные предупредительная сигнализация и навигационное оборудование. Состав и характеристики временных предупредительной сигнализации и навигационного оборудования определяются ГУНиО МО РФ по материалам, представленным организацией, получившей право установки объекта.

6.2.4 Для обозначения существующих подводных объектов рекомендуется на время производства работ установить буи, оснащенные световой сигнализацией и радиолокационными отражателями.

6.2.5 В организационной схеме морской операции при работах на точке установки должен быть предусмотрен центр контроля навигационной обстановки в районе производства работ, размещенный на одном из участвующих в операции плавсредств.

7 ТРЕБОВАНИЯ К КОНСТРУКЦИЯМ, СИСТЕМАМ И УСТРОЙСТВАМ, ОБЕСПЕЧИВАЮЩИМ МОРСКИЕ ОПЕРАЦИИ

7.1 Устройства, оборудование и системы

7.1.1 Устройства и оборудование объекта для проведения морских операций включают буксирные, якорные, швартовные, отбойные, подъемные устройства, систему позиционирования, балластную систему, устройства для установки на место, а также электрические, механические, контрольно-измерительные, навигационные и другие специально устанавливаемые системы, приборы и оборудование, необходимые для передвижения, удержания, установки объекта в проектное положение. Перечисленные устройства и оборудование должны обеспечивать сохранение полного контроля за объектом в течение морских операций.

Системы и устройства и соответствующее оборудование должны проектироваться, изготавливаться, устанавливаться и испытываться в соответствии с распространяющимися на них нормами, стандартами и указаниями Правил ПБУ/МСП и Правил классификации и постройки морских судов. Указанное требование не распространяется на технологические системы и оборудование, устанавливаемые или используемые только при проведении операции, условия работы которых отличаются от условий в процессе эксплуатации объекта. Выбор систем и оборудования должен основываться на тщательном анализе их соответствия функциональному назначению и условиям проведения морской операции. Особое внимание должно уделяться надежности и устойчивости работы в случайных аварийных ситуациях.

Вопросы обеспечения устойчивости объекта на курсе и соответствующего оборудования объекта являются предметом специального рассмотрения Регистром.

7.1.2 Буксирные, якорные, швартовные и отбойные устройства должны рассчитываться на все соответствующие нагрузки, указанные в 2.3 части II «Корпус» Правил ПБУ/МСП или соответствующих главах части II «Корпус» Правил классификации и постройки морских судов. При проектировании буксирных, якорных, швартовных и отбойных устройств необходимо использовать принцип «слабого звена», исключающий повреждения основных элементов конструкции (устройства) при случайных перегрузках, превышающих расчетные. Конструкция должна выдерживать местные нагрузки без потери общей прочности и устойчивости.

7.1.3 В зависимости от сложности и продолжительности морской операции для обеспечения ее безопасного проведения может потребоваться особо тщательный контроль за условиями проведения операции и работой различных систем как в нормальных, так и в критических ситуациях. Обычно рекомендуется рассматривать следующие электрические и механические системы:

- главные силовые установки;
- резервные силовые установки для энергоснабжения в экстремальных ситуациях;
- системы контроля машин и механизмов;
- системы контроля клапанов (задвижек);
- балластные устройства;
- контрольно-измерительные системы;
- топливная система;
- электрические сети;
- компрессорные системы;
- противопожарные системы;
- навигационные системы;
- системы связи.

7.1.4 Все системы, приборы и оборудование должны быть проверены и испытаны до начала операций в соответствии с перечнем приемок.

7.1.5 Контрольно-измерительные системы и оборудование в общем случае должны обеспечивать контроль:

- нагрузок и деформаций конструкции и отдельных элементов и устройств;
- внешних условий;
- условий балластировки и остойчивости;
- кренов, дифферентов и осадки плавучих объектов;

местоположения (навигационных параметров) объекта;
запаса глубины под днищем объекта;
заглубления объекта в грунт дна.

7.1.6 Наиболее важные системы и оборудование, в том числе компьютерные сети и т. п., должны резервироваться. Надежность электроснабжения устройств и оборудования на случай выхода из строя основного источника электропитания должна обеспечиваться наличием резервного и аварийного источников. Все системы должны быть испытаны в соответствии с Правилами технического наблюдения за постройкой судов и изготовлением материалов и изделий для судов. В Руководстве должно быть проанализировано время, необходимое для переключения или замены системы. Требования к проектированию и изготовлению основных и дублирующих систем должны приниматься одинаковыми. Возможно использование дублирующих систем как составной части основной системы. Для систем, включающих много независимых элементов, дублирование может обеспечиваться за счет достаточного количества доступных свободных элементов. Системы автоматического контроля должны обеспечивать возможность ручного управления.

7.1.7 Нетрадиционные устройства и оборудование, специально устанавливаемое на объекте (соединительные элементы и т. п.), должны быть соответствующим образом спроектированы и рассчитаны на нагрузки, действующие на объект в процессе морской операции.

Для рассмотрения и согласования таких устройств в Регистр должна представляться следующая документация:

описание оборудования;

чертеж общего расположения;

расчеты прочности;

спецификации материалов;

спецификации (процедуры, техпроцессы) по изготовлению и установке.

7.1.8 В отдельных случаях, при проведении морских операций, может потребоваться временное подкрепление или демонтаж отдельных частей конструкции, устройств и оборудования объекта, что должно быть соответствующим образом отражено в проекте проведения операции.

7.1.9 Кроме требований настоящего раздела, на устройства, оборудование и системы, обеспечивающие морские операции, распространяются требования 1.3 части III «Специальные требования».

7.2 Конструкции

7.2.1 Все нагрузки на конструкцию объекта, устройства и оборудование, перемещения объекта не должны превышать допускаемых

пределов, указанных в проекте проведения операций. Нагрузки в течение морских операций должны определяться в соответствии с требованиями 2.3 части II «Корпус» Правил ПБУ/МСП и соответствующих глав части II «Корпус» Правил классификации и постройки морских судов.

7.2.2 Конструктивные элементы и детали, используемые в морских операциях, должны, по возможности, обладать гибкостью и податливостью в заданных пределах. Не рекомендуется использовать повышенное давление воздуха в плавучих элементах или подводных воздушных кессонах для повышения безопасности при повреждениях конструкции объекта. Однако такие решения допускаются в специальных случаях при рассмотрении таких отдельных систем, как осушение и т. п., с учетом последствий повреждений, продолжительности операции и т. п.

7.2.3 При разработке деталей конструкции для морских операций следует, по возможности, исключать передачу растягивающих напряжений через толщину стального проката (листов, балок и т. п.). Передачу сосредоточенных нагрузок на листовые конструкции следует предусматривать только через промежуточные элементы жесткости (подкрепления).

7.2.4 Выступающие части конструкции, расположенные над ватерлинией, должны быть сконструированы или защищены таким образом, чтобы исключать захват воды в случае погружения под воду при качке объекта и т. п.

7.2.5 Элементы конструкции и их соединения рекомендуется объединять в группы по следующим признакам:

- тип напряжений;
- наличие циклических нагрузок;
- наличие концентрации напряжений;
- наличие сужений;
- температура нарастания нагрузки;
- последствия повреждений.

Рекомендуется рассматривать следующие категории конструктивных элементов:

специальные — наиболее важные части основных конструктивных элементов, определяющие их прочность, воспринимающие основные нагрузки, испытывающие концентрацию напряжений и т. п.;

основные — конструктивные элементы, определяющие общую прочность и устойчивость сооружения, повреждения которых могут приводить к опасности для человеческой жизни и т. п.;

второстепенные — элементы конструкции относительно небольшой важности, повреждения которых не создают угрозу человеческой жизни или опасность значительных экономических последствий.

Перечисленные категории определяют требования к материалам, контролю и испытаниям элементов.

7.2.6 Качество материалов должно отвечать проектным условиям эксплуатации, обеспечивать необходимые характеристики (прочность, податливость, жесткость, свариваемость, коррозионную устойчивость), отвечать требованиям действующих норм и стандартов, изложенным в 1.4 — 1.6 части II «Корпус» Правил ПБУ/МСП.

7.2.7 Кроме требований настоящего раздела, на конструкции, обеспечивающие морские операции, распространяются требования 1.3 части III «Специальные требования».

ЧАСТЬ III. СПЕЦИАЛЬНЫЕ ТРЕБОВАНИЯ

1 ТРЕБОВАНИЯ К ПЛАВУЧЕСТИ И ОСТОЙЧИВОСТИ ОБЪЕКТА, СООРУЖЕНИЯ И ИХ ЭЛЕМЕНТАМ В ПРОЦЕССЕ МОРСКИХ ОПЕРАЦИЙ

1.1 Общие требования к плавучести и остойчивости

1.1.1 Общие требования.

1.1.1.1 На всех этапах морских операций должны выполняться требования настоящих Правил к плавучести, остойчивости и аварийной остойчивости любых плавучих элементов сооружения и всего объекта в целом.

1.1.1.2 При определении остойчивости, в общем случае, не рекомендуется учитывать части конструкции объекта, расположенные выше ее палубы и которые могут в отдельные моменты (при значительной качке) погружаться в воду. Влияние таких конструкций на остойчивость объекта может допускаться в специально оговоренных случаях при соответствующем обосновании. При использовании для увеличения остойчивости дополнительного твердого балласта или грузов, необходимо обеспечить надежное крепление груза (твердого балласта).

1.1.1.3 В конструкции объекта в период проведения морских операций должны быть предусмотрены дренажные отверстия, обеспечивающие сток избыточной воды при ее попадании на платформу. В случае невозможности устройства дренажных отверстий остойчивость платформы должна оцениваться с учетом возможного дополнительного объема воды.

1.1.1.4 В расчетах остойчивости и запаса плавучести должны учитываться соответствующие допуски на возможные изменения массы, смещения центра массы объекта, плотность балластной и морской воды. Необходимо учитывать влияние свободной поверхности воды в балластных танках и других элементах, содержащих жидкости.

1.1.1.5 При оценке остойчивости воздействия ветра и волнения должны приниматься в соответствии с 2.5 части IV «Остойчивость» Правил ПБУ/МСП или 2.1 части IV «Остойчивость» Правил классификации и постройки морских судов.

1.1.1.6 В процессе строительства объекта и перед проведением морских операций должно проводиться кренование плавучих модулей.

1.1.1.7 Методика испытаний кренованием должна учитывать требования, приведенные в 1.5 части IV «Остойчивость» Правил ПБУ/МСП.

Регистр может освободить от проведения опыта кренования при условии выполнения требования 1.5.7 части IV «Остойчивость» Правил классификации и постройки морских судов.

1.1.2 Плавуемость и надводный борт.

Указанные требования относятся к плавучим сооружениям, блоки которых спускаются на воду, достраиваются и стыкуются на плаву.

Для сооружений и опорного основания в неповрежденном состоянии в периоды нахождения на плаву и при местной буксировке надводный борт должен быть не менее 2 м или равен сумме значительной высоты волны (13%-ной обеспеченности) плюс 0,5 м — принимается большая величина. По согласованию с Регистром допускается применение требований 1.2.2.2.

Для опорного основания в поврежденном состоянии, при поступлении воды в один из танков или отсеков, основание должно оставаться на плаву, при этом должны выполняться требования, предъявляемые к аварийной ватерлинии, как указано в 2.5.1 части V «Деление на отсеки» Правил ПБУ/МСП.

1.1.3 Начальная метацентрическая высота.

Для сооружения в неповрежденном состоянии при длительном нахождении на плаву (строительстве, длительной буксировке) начальная метацентрическая высота (с учетом свободных поверхностей и воздушных подушек в танках) должна быть не менее 1 м.

Для поврежденного сооружения (с затопленным отсеком или танком) начальная метацентрическая высота должна быть положительной.

При наличии систем удержания: якорной системы, буксирных линий, швартовов (от судов, бочек), стропов — начальная метацентрическая высота должна быть рассчитана с учетом влияния указанных систем связей.

1.1.4 Диаграммы остойчивости.

Для сооружения в процессе нахождения на плаву во всем диапазоне осадок: от начальной осадки (в начале строительства) до осадки, соответствующей массе при выходе с завода, должны быть построены диаграммы остойчивости относительно самых неблагоприятных осей наклона.

Плечи кривой восстанавливающих моментов должны быть положительными от 0° до угла, определяющего второе пересечение указанной кривой с кривой кренящего момента или до угла крена, соответствующего входу в воду ближайшего отверстия, считающегося открытым (как определено в 1.2.1 части IV «Остойчивость» Правил ПБУ/МСП).

1.2 Дополнительные требования к плавучести и остойчивости

1.2.1 Свободно плавающее сооружение.

1.2.1.1 Для неповрежденного сооружения:

.1 плечо остойчивости должно оставаться положительным до следующего угла наклона относительно положения равновесия

$$\vartheta \geq (\vartheta_{\max} + 15 + 15/h), \text{ максимально } 40^\circ, \quad (1.2.1.1.1)$$

где ϑ_{\max} — максимальное динамическое наклонение от действия ветра и волн, град;
 h — начальная метацентрическая высота, м.

Для коротких операций с надежным прогнозом погоды (короткая буксировка, установка на место) допускается ослабление требования (1.2.1.1.1) до $\vartheta \geq 20^\circ$;

.2 должно быть выполнено соотношение площадей, образующихся при пересечении кривой восстанавливающего момента и ветрового кренящего момента

$$(A + B) \geq 1,4 (B + C), \quad (1.2.1.1.2)$$

где площади A , B и C образуются так, как это принято в части IV «Остойчивость» Правил ПБУ/МСП.

1.2.1.2 Для поврежденного сооружения:

.1 должно быть выполнено соотношение

$$(A + B) \geq (B + C); \quad (1.2.1.2.1)$$

.2 сооружение с одним затопленным танком или башней должно оставаться на плаву, при этом должны выполняться требования, предъявляемые к аварийной ватерлинии, как указано в 2.5.1 части V «Деление на отсеки» Правил ПБУ/МСП.

1.2.2 Транспортировка и буксировка.

1.2.2.1 Транспортировка на барже.

Для неповрежденной баржи должны быть выполнены соотношения (1.2.1.1.1) и (1.2.1.1.2).

Во время погрузки объекта на баржу она должна иметь, как минимум, значение метацентрической высоты 1,0 м.

Поперечная метацентрическая высота баржи при транспортировке должна быть не менее 0,3 м с учетом свободной поверхности воды.

Протяженность диаграммы статической остойчивости, как правило, должна превышать 40° .

Протяженность диаграммы статической остойчивости менее 30° недопустима. В случае если протяженность диаграммы статической остойчивости больше 30° , но меньше 40° , должно быть показано, что максимальный расчетный угол бортовой качки меньше угла при максимальном восстанавливающем плече.

Анализ остойчивости баржи должен учитывать изменение расчетного положения ЦТ ± 1 м в вертикальном направлении и должен учитывать запас остойчивости, принятый судовладельцем.

В случае повреждения, баржа с одним затопленным отсеком должна оставаться на плаву, при этом должны выполняться требования, предъявляемые к аварийной ватерлинии, как указано в 2.5.1 части V «Деление на отсеки» Правил ПБУ/МСП.

При оценке остойчивости транспортной баржи восстанавливающий момент от входящего в воду груза (блоки сооружения) не должен учитываться. Напротив, должна учитываться возможность затопления водой отсека баржи или груза. Для аварийной баржи должно быть выполнено соотношение (1.2.1.2.1).

1.2.2.2 Буксировка на плаву.

Для сооружения или модуля, плавающих как самостоятельно, так и с помощью временных башен плавучести, применяются требования 1.2.1.

Для сооружения в поврежденном состоянии, при поступлении воды в один из отсеков или в один из танков, или одну из башен, сооружение должно оставаться на плаву, при этом должны выполняться требования, предъявляемые к аварийной ватерлинии, как указано в 2.5.1 части V «Деление на отсеки» Правил ПБУ/МСП.

Буксируемый объект должен иметь исправленную начальную метацентрическую высоту не менее 0,3 м и надводный борт не менее 1 м на всех этапах буксировки.

Кренящий и восстанавливающий моменты должны быть рассчитаны с учетом действия ветра, волнения, течения, обледенения и усилий буксиров.

1.2.2.3 Спуск на воду.

Для способов спуска со значительной динамической составляющей (продольный спуск с баржи, спуск с наклонного стапеля) минимальный расчетный надводный борт сооружения после спуска на воду должен удовлетворять требованиям 1.1.2. Кроме того, запас плавучести должен обеспечивать спусковую траекторию, нижняя точка которой должна быть выше дна моря не менее чем на 5 м, в том числе с учетом возможности повреждения одного отсека в момент спуска. При спуске с помощью крана, всплытием в доке, погружением судна типа flo-flo допускается уменьшение надводного борта согласно требованиям 1.2.2.2. После спуска

начальная метацентрическая высота должна быть положительной в момент наибольшего заглубления, а затем в равновесном положении остойчивость должна удовлетворять требованиям 1.2.1.1.2 и 1.2.1.2.1. При этом для кратковременных морских операций продолжительностью менее суток (спуск на воду, короткая буксировка) начальная метацентрическая высота должна быть не менее 0,3 м.

При оценке плавучести и остойчивости при спуске должно быть учтено аварийное затопление одного из отсеков или танка или башни. После повреждения должны выполняться требования, предъявляемые к аварийной ватерлинии, как указано в 2.5.1 части V «Деление на отсеки» Правил ПБУ/МСП, и сооружение должно иметь положительную метацентрическую высоту.

1.2.3 Плавучесть и остойчивость при вертикальной стыковке наплавом, установке на место и переводе объекта в вертикальное положение.

1.2.3.1 В процессе всплытия при вертикальной стыковке наплавом и погружения при установке на место метацентрическая высота, рассчитанная с учетом влияния башен (понтон) плавучести и якорных и швартовых связей (а при поддержке с помощью плавучего крана еще и с учетом влияния стропов), должна быть положительной во всем диапазоне осадок, а также удовлетворять требованиям к остойчивости по 1.2.1, в том числе в случае затопления одного отсека, танка или башни.

Установка гравитационного или свайного сооружения на дно моря требует обеспечения остойчивости в процессе погружения. При этом остойчивость должна быть обеспечена за счет начальной метацентрической высоты не менее 1 м в конце погружения (1 — 2 м до грунта).

1.2.3.2 При переводе объекта в вертикальное положение, запас плавучести объекта обычно должен быть не менее 10 % полного объема на любом этапе.

Продольная и поперечная метацентрические высоты неповрежденной и поврежденной конструкции всегда должны быть как минимум 1 м.

1.2.3.3 Оценка динамических параметров.

Для всех указанных динамических случаев, включая спуск на воду, стыковку наплавом, установку объекта на грунт, рекомендуется выполнение модельных испытаний для получения гидродинамических исходных данных и для подтверждения результатов расчетов остойчивости.

1.3 Требования к устройствам, оборудованию, системам и конструкциям, влияющим на плавучесть и остойчивость

1.3.1 При проведении морских операций особое внимание должно уделяться обеспечению водонепроницаемости конструкции объекта. Количество отверстий в водонепроницаемых переборках и палубах должно

быть сведено к минимуму. В случае прохождения через палубы, борта и переборки трубопроводов, вентиляции, электрических кабелей, соответствующие устройства должны обеспечивать их водонепроницаемость.

Должны соблюдаться требования Международной конвенции о грузовой марке в отношении воздушных труб, забортных и впускных трубопроводов, водонепроницаемых закрытий дверей, люков и других отверстий. Временно закрываемые элементы объекта, такие как: люки, глухие фланцы, заглушки, и другие доступные отверстия, которые могут быть подвержены эффектам слемминга, заливания и т. п., должны быть рассчитаны на соответствующие нагрузки. При необходимости должна предусматриваться специальная защита таких устройств. Следует рассмотреть возможные относительные перемещения закрываемых устройств и поддерживающих конструкций.

1.3.2 Для объекта в поврежденном состоянии должна быть обеспечена прочность водонепроницаемых переборок и стенок башен при гидростатическом давлении, соответствующем погружению конструкции при посадке, возникающей после аварии. При повреждении транспортного плавсредства должна быть обеспечена прочность водонепроницаемых переборок и достаточный запас прочности креплений груза (сооружения или его частей).

1.3.3 Все отверстия между отсеками объекта, которые могут способствовать распространению воды внутри объекта в процессе проведения операции должны быть закрыты. Во время операции должны проводиться регулярные инспекции герметичности отсеков, проверки уровня воды в отсеках и танках, осадки, кренов, дифферентов объекта и т. п. с целью выявления возможной водотечности.

1.3.4 Требования к системе водяного балласта в части обеспечения остойчивости при погружении-всплытии должны включать следующее (но не ограничиваться этим):

производительность системы баллаستировки должна обеспечивать заданное время морской операции;

предпочтение отказа от наружных клапанов заполнения (кингстонов) во избежание потери остойчивости при одновременном открывании кингстонов нескольких танков или башен;

описание системы должно включать указания по расчету диаграммы остойчивости с учетом изменения ватерлинии, центров тяжести и плавучести и поправок на возникающие свободные поверхности при манипуляциях с балластом в различных его состояниях.

2 ПЛАВУЧИЕ И ТЕХНИЧЕСКИЕ СРЕДСТВА, ЭКИПАЖИ И ПЕРСОНАЛ, ЗАДЕЙСТВОВАННЫЕ В МОРСКОЙ ОПЕРАЦИИ

2.1 Все привлекаемые к морской операции плавучие и технические средства, их оборудование, механизмы, машины и устройства должны соответствовать требованиям международных конвенций, уполномоченных органов государственного контроля (надзора) и классификационных обществ, на соответствие которым оно рассчитано.

2.2 Все привлекаемые к морской операции плавучие и технические средства, их оборудование, механизмы, машины и устройства должны иметь действующие сертификаты, срок которых не должен истечь до момента прогнозируемого завершения операции с учетом возможных задержек.

2.3 Характеристики всех привлекаемых к морской операции плавучих и технических средств, участвующих в морской операции, должны соответствовать заложенным в проекте морской операции или быть выше этих характеристик, что позволит выполнить морскую операцию в соответствии с требованиями настоящих Правил.

2.4 Оборудование, не соответствующее характеристикам, заложенным в проект морской операции или не соответствующее требованиям настоящих Правил, должно быть заблокировано, если его присутствие не мешает нормальной эксплуатации другого оборудования и не представляет угрозы безопасности персонала. В противном случае это оборудование должно быть демонтировано.

2.5 Все члены экипажей плавучих средств, предназначенных для работы в море, должны обладать необходимой квалификацией, полностью отвечать требованиям и иметь все необходимые действующие дипломы, сертификаты и другие документы в соответствии с Международной конвенцией о подготовке и дипломировании моряков и несении вахты 1978 года (ПДНВ — 78) с поправками. Члены экипажей плавсредств под флагом РФ должны также иметь документы в соответствии с требованиями Кодекса торгового мореплавания РФ и действующих приказов Министерства транспорта РФ. Рекомендуется наличие опыта в проведении морских операций.

2.6 Все члены экипажей плавсредств, предназначенных для работы на внутренних водных путях РФ, должны обладать необходимой квалификацией, полностью отвечать требованиям и иметь все необходимые действующие дипломы, сертификаты и другие документы в соответствии с Положением о дипломировании членов экипажей судов

внутреннего плавания 2005 г. и приказами Министерства транспорта РФ. Рекомендуется наличие опыта в проведении морских операций.

2.7 Персонал, привлекаемый к морским операциям, должен обладать необходимой квалификацией и опытом, иметь все необходимые действующие документы, подтверждающие их квалификацию и допуск к производству работ, входящих в морскую операцию.

2.8 Все члены экипажей и персонал, привлекаемый к морской операции, должны пройти инструктаж по выполнению морских операций, включая действия в аварийных ситуациях. Для операций со сложными системами коммуникации, и для наиболее важных систем должна предусматриваться предварительная подготовка и тренировка персонала в условиях, аналогичных реальным условиям проведения операции. Основной персонал, участвующий в операции, должен быть подробно ознакомлен с порядком проведения операции в части, их касающейся. Остальной персонал, участвующий в операции, должен быть кратко проинструктирован об операции в целом и специально по вопросам техники безопасности, борьбы за живучесть, конкретных обязанностей и ответственности.

2.9 Для всех членов экипажа, в соответствии с нормативными документами, должны проводиться занятия, тренировки и учения по поддержанию и повышению квалификации.

3 ОПЕРАЦИИ ПЕРЕМЕЩЕНИЯ ОБЪЕКТА

3.1 Общие требования

3.1.1 К операциям перемещения относятся погрузочно-разгрузочные операции и другие операции (стыковки, спуска на воду, установки), выполняемые методом подъема объекта или надвижки/накатки.

3.1.2 Перед началом операции должна проводиться проверка готовности, заключающаяся в следующем:

оборудование и технические средства соответствуют назначению и испытаны;

Руководство утверждено;

прогноз погоды на время проведения планируемой операции, включая допуск на непредвиденные обстоятельства, соответствует установленным ограничениям;

результаты взвешивания объекта или весового контроля удовлетворительные и приняты всеми участниками.

3.1.3 Для операций, состоящих из нескольких, предварительно определённых этапов, решение о начале операции, базирующееся на аналогичных принципах, должно быть принято перед началом каждого этапа.

3.1.4 Для контроля подготовки к операции рекомендуется использовать чек-листы.

3.1.5 График операции должен учитывать время начала прилива и отлива, а также затраты времени на балластировку и установку крепления (отдачу/срезание креплений) объекта по-походному.

3.1.6 Если на плавсредстве предварительно установлены транспортные опоры, их надёжность должна быть проверена до начала грузовой операции для подтверждения того, что объект может быть погружен безопасно с согласованными допусками.

Если транспортные опоры являются принадлежностью объекта, их соответствие шпангоутам и переборкам плавсредства должно быть оценено посредством замеров до начала погрузки.

3.1.7 Операции должны преимущественно выполняться в светлое время суток. При производстве работ в темное время суток необходимо обеспечить нормативный уровень освещенности.

3.2 Анализ конструкции

3.2.1 Конструкция объекта и оснастка должны быть разработаны так, чтобы обеспечить все этапы операции.

Если запланировано кантование (переворачивание) объекта, должны быть изучены, по крайней мере, три критических промежуточных положения между горизонтальным и вертикальным.

Для операций надвижки/накатки должен быть проведен расчет прочности объекта и опорного устройства при перемещении объекта с пирса на плавсредство/опорный блок.

3.2.2 При анализе операций с частично погруженным объектом следует учитывать влияние сопротивления его частей в воде.

3.2.3 Всякий раз, когда результаты взвешивания (если оно имеет место) покажут фактический вес больше, чем максимальный ожидаемый вес и/или чрезмерный сдвиг центра тяжести, расчеты должны быть пересмотрены и, если требуется, конструкция должна быть соответственно подкреплена.

3.2.4 Для подтверждения безопасности и надёжности выполнения операции с объектом недостаточно жесткой конструкции (например, модулем верхнего строения) рекомендуется разрабатывать трёхмерную упругую модель объекта, включая его грузовую оснастку, учитывающую соответствующие ограничения и допущения. Модель должна включать все основные и важные для моделирования второстепенные элементы.

Нагрузки, входящие в модель, должны определяться с учетом 3.3.

3.2.5 Коэффициенты безопасности при расчетах прочности объекта должны быть не более значений, приведенных в табл. 2.4.2.5 части II «Корпус» Правил ПБУ/МСП для режима транспортировки. Рекомендации по проектированию подъемного оборудования содержатся в приложении 1.

3.3 Анализ нагрузки при подъеме объекта

3.3.1 Для грузоподъемных операций должны быть выполнены расчеты прочности грузового оборудования и объекта в соответствии с рекомендациями настоящей главы.

3.3.2 Схемы расчетов подъема объекта с использованием одного/двух кранов приведены на рис. 3.1 и 3.2 соответственно.



Рис. 3.1 Схема расчетов подъема объекта с использованием одного крана

3.3.3 Максимальный расчётный вес объекта (MDW) должен учитывать запас массы.

При расчете величины MDW на стадии проекта вес объекта должен быть определен отдельно для следующих двух групп его элементов:

вес конструкционной стали, учитывающий допуски на толщины, окраску, сварные швы, неточность линейных размеров и прочие добавления, увеличивающие расчётный вес. Для этой группы рекомендуется запас массы принимать равным 10 % от общей массы элементов в этой группе;

вес оборудования и вспомогательных элементов, учитывающий допускаемые неточности в оценке веса основного оборудования,

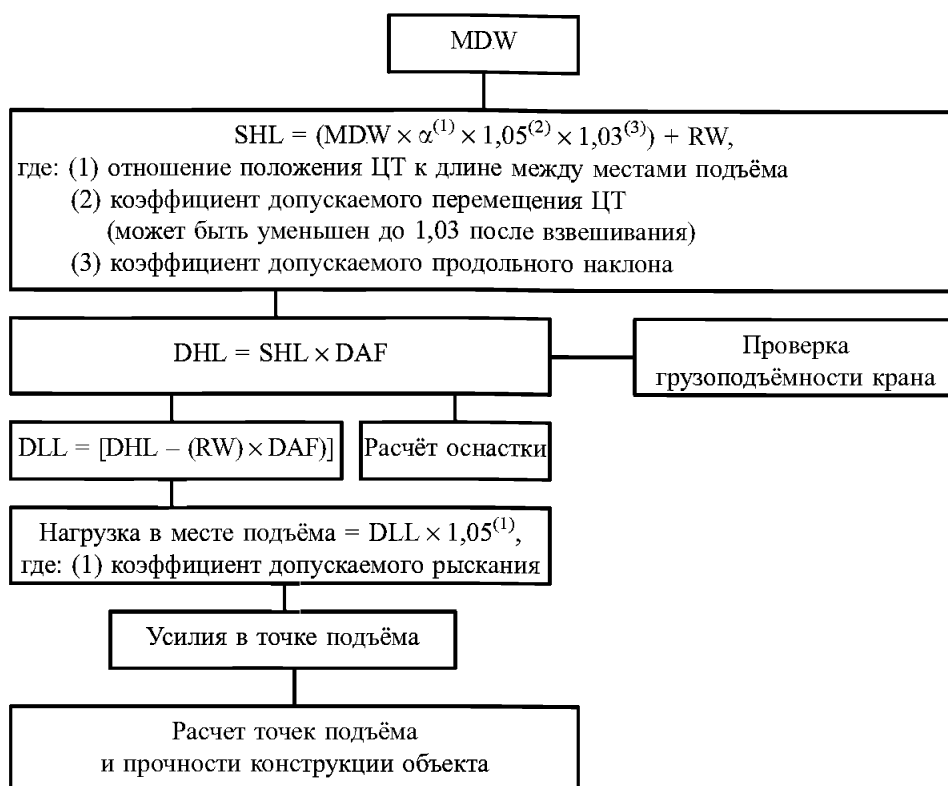


Рис. 3.2 Стадии расчета подъема объекта с использованием двух кранов

дополнительного оборудования и стальных конструкций (фундаментов и рабочих платформ). Для этой группы расчётный вес увеличивают на 20 %.

После завершения строительства объект должен быть взвешен с использованием согласованных методов взвешивания, а полученная величина, принимая в расчёт неточности взвешивания, должна быть увеличена на 3 %. Допустимость принятия этого значения погрешности должна быть подтверждена в технической документации морской операции.

Если объект готов частично, то расчётный вес поднимаемого объекта может быть определён утверждённым методом взвешивания, с учётом допустимых неточностей взвешивания. Вес деталей, которые ещё не установлены, должен быть определён с учётом допуска на неточности и возможности дальнейших изменений.

Если вес построенного объекта плюс запас массы превышают расчётный вес объекта, то расчёты проекта подъёма должны быть проверены.

3.3.4 Вес оснастки включает в себя вес всех скоб, стропов, траверс, рымов и т. п.

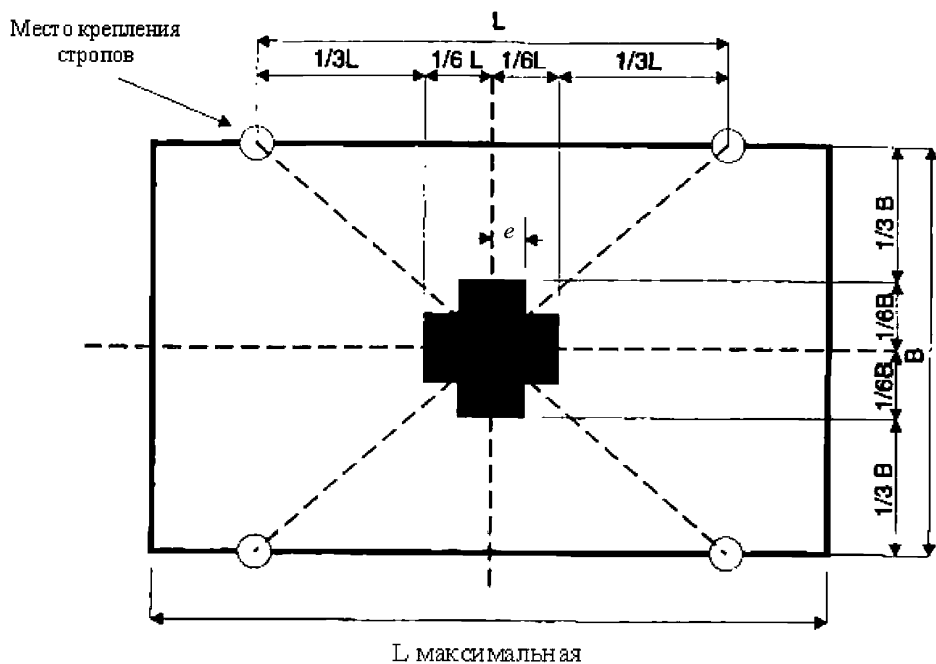


Рис. 3.3.4 Допускаемое положение ЦТ

На предварительной стадии проекта суммарный вес оснастки может быть принят как 5 % от веса поднимаемого объекта (7 %, если будут использованы распорные балки). На завершающей стадии проекта вес оснастки должен быть определен путем суммирования точных весов всех элементов оснастки.

Величина e на рис. 3.3.4 не должна превышать 0,02 вертикального расстояния от гака крана до ЦТ объекта.

В том случае, когда это расстояние первоначально неизвестно, значение e не должно превышать 600 мм.

Если ЦТ объекта находится вне затемненной зоны, показанной на рис. 3.3.4, возможность подъема должна быть подтверждена соответствующими расчетами.

Длина подъемных стропов должна быть выбрана, исходя из минимизации наклонов осей объекта при подъеме. Если не установлено иное, наклон объекта не должен превышать 2° .

В том случае, когда объект взвешен, его статический наклон должен быть рассчитан с учетом замера положения ЦТ и длины стропов. При этом сдвиг между положением центра гака и ЦТ объекта должен быть менее 600 мм.

3.3.5 Особое внимание при проектировании операции подъема следует уделять выбору/подтверждению положения ЦТ по отношению к точке его подвеса на гаке крана.

При этом следует учитывать, что основное влияние на это положение оказывают:

- количество и длина стропов;
- величина нагрузки на гак крана;
- допустимые наклонения объекта при его подъеме.

3.4 Статическая нагрузка на гак

3.4.1 Статическая нагрузка на гак (SHL) определяется по формуле (3.4.1-1) при подъеме одним краном и формуле (3.4.1-2) при подъеме двумя кранами:

$$SHL = MDW + RW; \quad (3.4.1-1)$$

$$SHL = MDW + \alpha \times 1,05 \times 1,03 + RW. \quad (3.4.1-2)$$

SHL должна быть проверена по отношению к грузоподъёмности крана на максимальном расчетном вылете стрелы крана.

При подводных подъёмах и использовании двух гаков плавучесть и гидродинамические нагрузки могут изменить распределение нагрузок между двумя гаками. Эти эффекты должны быть приняты во внимание при определении индивидуальных нагрузок на гак.

3.4.2 Динамическая нагрузка на гак (DHL) может быть получена путём умножения SHL на динамический коэффициент (DAF) (табл. 3.4.2):

$$DHL = SHL \times DAF.$$

DAF вводит поправку на динамические нагрузки, возникающие из-за качки кранового судна и/или грузовой баржи во время операций по подъёму.

DHL также должна быть проверена по отношению к грузоподъёмности крана на максимальном расчетном вылете стрелы крана.

При подъёмах в воздухе динамическая нагрузка обычно рассматривается как наивысшая в момент отрыва объекта от системы перекрёстных связей. Эта нагрузка и соответствующий DAF должны быть определены посредством расчетного анализа, при котором рассматривается максимальное перемещение подвешенного объекта по отношению к барже, с которой он снят. В расчётах следует учитывать упругость крановых тросов, крановых стрел и грузозахватных приспособлений.

Таблица 3.4.2

Зависимость коэффициента DAF от условий подъема

Вес объекта	< 100 т	100—1000 т	1000—2500 т	> 2500 т
Подъем с причала	1,0	1,0	1,0	1,0
Кран на плавучем основании со стабилизирующими колоннами				
Подъем в море в воздухе	1,30	1,20	1,15	1,10
Подъем в море с палубы	1,15	1,10	1,05	1,05
Подъем на берегу в воздухе	1,15	1,10	1,05	1,05
Плавкран/крановое судно				
Подъем в море в воздухе	1,50	1,40	1,30	1,20
Подъем на берегу в воздухе	1,30	1,20	1,15	1,10

По результатам такого анализа должны быть установлены погодные ограничения (в первую очередь, высоты и периоды волн). Если расчётная величина DAF окажется критической для осуществления операции, то при проведении подъёма необходимо будет контролировать состояние погоды, а период проведения этой операции должен выбираться на основе анализа статистических данных по изменению погодных условий в районе проведения операции подъёма.

3.4.3 На объекте должны быть предусмотрены места крепления стропов.

Нагрузки в местах крепления стропов (точки подъема) должны быть определены из расчёта подъёмных нагрузок (DLL) и рассмотрения геометрии грузозахватного приспособления и положения ЦТ объекта для одного крана по формуле (3.4.3-1), а двух кранов — по формуле (3.4.3-2):

$$DLL = MDW \times DAF; \quad (3.4.3-1)$$

$$DLL = DHL - (RW \times DAF). \quad (3.4.3-2)$$

Для подтверждения безопасности подъема должен быть сделан анализ распределения нагрузки между противоположными по диагонали парами точек подъёма, с учетом жёсткости объекта и упругости стропов. В таком анализе рекомендуется, при отсутствии информации о погрешностях изготовления объекта и его строповки, учесть следующие допущения:

каждая точка подъёма находится в 12 мм от своего проектного положения (следует учесть интегральный эффект от погрешностей

расположения всех точек подъёма по отношению к их проектным положениям);

две скобы, каждая из которых на 6 мм короче своего стандартного размера, крепятся к противоположным по диагонали точкам крепления, в то время, как две скобы, которые на 6 мм длиннее стандартного размера, крепятся по другой диагонали;

стропы, которые на 0,25 % меньше определённой номинальной длины, прикреплены к двум противоположным по диагонали местам подъёма, а стропы, которые на 0,25 % больше своей номинальной длины, к двум оставшимся местам подъёма.

Нагрузка в месте подъёма должна быть увеличена на 5 % для учёта вращения/раскачивания поднимаемого объекта.

3.4.4 При опускании объекта с поверхности до своего окончательного положения на морском дне плавучесть и центр величины (ЦВ) объёкта должны быть установлены на основе точных гидростатических расчётов.

При оценке ударных нагрузок на погружаемый объект из-за контактов при постановке или опускании на грунт, скорость погружения объекта не должна приниматься менее чем 1 м/с.

Усилия от воздействия окружающей среды на объект должны быть оценены и использованы для получения нагрузок, оттягивающих объект от крана, и боковых нагрузок, действующих перпендикулярно оси стрелы крана.

На предварительной стадии проектирования значение DAF может быть принято равным 1,4 для подъёмов небольших конструкций из воды. Для крупногабаритных объектов DAF может быть принят равным 1,2.

3.4.5 При любой схеме строповки объекта должно учитываться несимметричное распределение нагрузок в стропях. Оценка такой несимметричности может выполняться через коэффициент неравномерности нагрузки SKL, принимая во внимание относительную жесткость и вес поднятого объекта и стропов, несовпадения и неточности длин стропов в пределах допусков и другие неточности распределения сил в стропях.

SKL должно учитываться в проекте всей конструкции, точек подъёма, стропов, соединительных скоб и траверс или рам спредера.

Для статически неопределимых четырех точек подъёма с одним из следующих строповых устройств:

четыре стропа непосредственно из четырех точек подъёма к гаку;

четыре стропа к гаку с промежуточной рамой спредера;

четыре стропа к гаку с двумя промежуточными траверсами спредера

SKL следует принимать по табл. 3.4.5.

Распределение нагрузки и коэффициенты SKL

Статически неопределимые четыре точки подъема	Жесткая конструкция	Нежесткая конструкция
SKL Несимметричное распределение нагрузки в любом наборе диагонально-противополож- ных стропов	1,50 75/25 %	1,33 67/33 %

Для статически определимых четырех точек подъема с одним из следующих строповых устройств $SKL = 1,10$, то есть несимметричное распределение нагрузки в любом наборе диагонально-противоположных стропов 55/45 %:

четыре стропа к гаку с двумя промежуточными незакрепленными спредерами;

два стропа к гаку с одним промежуточным спредером.

Для статически определимых трех точек подъема $SKL = 1$.

3.5 Краны и крановые суда

3.5.1 Динамическая нагрузка на гак должна соответствовать диаграмме грузоподъемности крана. Кран должен быть оборудован устройством, обеспечивающим замер нагрузок.

3.5.2 При подъеме за несколько точек должны быть учтены воздействия поворота в горизонтальной плоскости и наклоны, которые могут быть результатом отклонения гаков от их идеальных относительных положений.

При отсутствии существенной нагрузки от ветра или натяжения канатов вспомогательной лебедки должен использоваться минимальный коэффициент наклона (YEF) 1,05.

Если подъемные краны находятся на одном судне, этот коэффициент должен быть рассчитан для наклона 3° , а если подъемные краны находятся на разных судах, то для наклона 5° .

Эти коэффициенты должны быть учтены при проектировании точек подъема, стропов, соединительных скоб и балок или рам спредера.

3.5.3 Если проектная нагрузка на гак меньше 80 % грузоподъемности кранов и крановое судно будет выполнять подъем при рабочей осадке, то не требуется представления расчета устойчивости. Однако, если нагрузка является близкой к допустимому максимуму для судна или осадка судна выходит за пределы нормального оперативного диапазона, расчет устойчивости должен быть представлен для рассмотрения.

При выполнении подъёмов двумя кранами должна быть представлена документация в качестве доказательства того, что крановое судно может безопасно обеспечивать изменения нагрузки на гак, которая возникает в углах наклона и коэффициентах рыскания при воздействии окружающей среды, особенно, учитывая допусаемые поперечные углы для крановых стрел.

3.5.4 Кран должен иметь достаточную грузоподъемность, и крановая баржа — достаточную остойчивость для всех этапов операции.

3.5.5 Расположение стропов на гаке должно быть симметрично, чтобы избежать наклона груза и угла между тросами и шкивами. Несимметричное расположение должно рассматриваться с учетом прочности гака и его смещения, и должно быть одобрено изготовителем подъемного крана.

3.5.6 Во время всех стадий подъёма должны быть обеспечены следующие минимальные клиренсы (зазоры):

под объектом 3 м;

между объектом и стрелой крана 3 м;

между траверсой и стрелой крана 3 м;

между крановым судном и объектом 3 м (крановое судно стоит на якоре);

между крановым судном и объектом: 10 м (крановое судно использует систему динамического позиционирования).

3.6 Погрузочно-разгрузочные операции

3.6.1 Дно акватории должно быть осмотрено перед операцией для подтверждения того, что под килем достаточная глубина, как во время погрузки, так и после нее, и что нет подводных препятствий для операции.

Количество точек промера глубины должно быть достаточным для исключения необнаруженных подводных опасностей. При обосновании достаточности глубины должны быть учтены приливно-отливные явления, волнение, зыбь, барометрическое давление и наименьший теоретический уровень моря.

При этом должна быть замерена толщина ила. Результаты промеров следует нанести на карту с отметкой даты промеров.

Минимальная глубина под килем (вертикальный клиренс) должна быть в период всей грузовой операции не менее 0,5 м с учетом крена и дифферента плавсредства.

3.6.2 Транспортное плавсредство должно удерживаться на точке при выполнении грузовой операции до завершения установки креплений по-походному.

3.6.3 Выбор ограничивающих условий по скорости ветра и высоте волн должен учитывать положение пирса, продолжительность и особенности операции, диапазон изменения уровня моря из-за приливно-отливных явлений. Если пирс защищен от воздействия волн, то их влияние

можно считать несущественным. Если же он подвергается воздействию длиннопериодных волн зыби, то расчетная величина периода волнения должна быть одобрена с Регистром.

3.6.4 Должны быть установлены средства контроля в процессе погрузки: за осадкой, креном и дифферентом баржи; за количеством балласта в танках; за уровнем прилива и отлива; за перемещением объекта на барже.

В тех случаях, когда отклонения или выравнивания баржи относительно пирса являются критическими, за ними необходимо вести наблюдение с использованием геодезического оборудования.

3.6.5 Должна быть обеспечена возможность проверки действующих сертификатов на составные части оснастки, особенно на стропы, коуши и скобы, а также документации о результатах контроля сварных швов в местах подъёма. Если объект поднимался более одного раза, перед вторым и последующими подъёмами компетентным специалистом в присутствии инспектора Регистра должен быть выполнен тщательный визуальный осмотр сварных швов в точках подъёма.

3.6.6 Окончательное положение объекта на транспортных опорах должно быть чётко замаркировано.

3.6.7 При приближении к заданной позиции отклонения в положении объекта не должны превышать:

вертикальные: $\pm 0,75$ м;
горизонтальные: $\pm 1,50$ м в любом направлении;
наклон: 2° ;
разворот вокруг вертикальной оси: 3° .

3.6.8 После завершения погрузки должно быть обеспечено регулярное наблюдение за надёжностью швартовных тросов, осадкой, креном и дифферентом баржи.

При неблагоприятных погодных условиях наблюдение за баржей должно быть непрерывным. На месте стоянки должно быть обеспечено соответствующее количество запасных швартовных тросов необходимого размера и в надлежащем состоянии.

Если ожидается температура ниже нуля, то должны быть приняты меры, чтобы избежать замерзания воды в танках и на палубе. Подобная предосторожность должна быть предпринята с жидкостями в механической установке и системах.

3.7 Подъем объекта в море

3.7.1 Во время операции плавсредства должны удерживаться в определенном положении путем швартовки, рассчитанной на восприятие

экстремальных значений ветра, течения и волнения, случающихся раз в 10 лет, при условии обрыва одной линии.

3.7.2 Если для швартовки необходимы бочки или якоря, они должны быть установлены и испытаны до начала операции.

3.7.3 Ограничение оперативного критерия должно быть установлено по результатам оценки качки кранового судна в зависимости от состояния моря. Для проверки расчетных ограничений, рекомендуется проведение модельных испытаний или соответствующего компьютерного моделирования.

3.7.4 Для подводных конструкций или погруженной части объекта, для которых волновая нагрузка значительна, следует установить предельно допустимые волновые условия, в первую очередь, в части длин и направлений волн, включая зыбь. Влияние удара волны в зоне всплеска также должно быть оценено.

Должны быть рассмотрены гидростатические и гидродинамические нагрузки на погружаемый объект.

3.8 Анализ нагрузки при надвижке/накатке

3.8.1 При расчетах нагрузок, возникающих в процессе надвижки/накатки, должно быть учтено следующее:

вес и жёсткость объекта и поддерживающих его конструкций;

силы трения;

сопротивление несамходных тележек;

усилия тяги от лебёдок;

допуски дорожек/рельсовых путей;

крен и дифферент плавсредства/опорного блока;

просадка грунта (при посадке плавсредства/опорного блока на грунт во время операции).

3.8.2 На стадии разработки операций надвижки/накатки должны быть учтены следующие значения погрешности определения массо-габаритных характеристик:

неучтённый вес: 10%;

изменение ЦТ: продольное $\pm 1,0$ м, поперечное $\pm 0,5$ м.

3.8.3 Окончательное распределение нагрузки в конструкциях объекта, опорных конструкциях и в гидравлической системе тележек должно быть подтверждено после взвешивания объекта перед операцией.

3.8.4 Во избежание деформации объекта при погрузке с поддержкой более чем в трех точках должна быть предусмотрена система выравнивания нагрузок.

3.8.5 При погрузке объекта на плавсредство методом надвижки или накатки с опорой на грунт, должна быть проверена прочность плавсредства, в первую очередь продольных переборок.

3.8.6 При расчете нагрузок, необходимых для придания движения объекту, должны быть учтены силы трения, инерции, а также горизонтальная составляющая силы тяжести при скольжении или качении по наклонной поверхности.

3.8.7 Величины коэффициентов трения должны быть установлены по результатам испытаний или предшествующему опыту. Допускается использовать данные табл. 3.8.7.

Таблица 3.8.7

Рекомендуемые коэффициенты трения для ровных поверхностей

	Статические			Динамические		
	Мин.	Тип.	Макс.	Мин.	Тип.	Макс.
Скольжение						
Сталь/сталь	0,15	0,20	0,35	0,10	0,15	0,25
Сталь/насалка/сталь	0,10	0,15	0,30	0,08	0,12	0,20
Сталь/тефлон	0,10	0,15	0,25	0,04	0,05	0,10
Нержавеющая сталь/тефлон	0,08	0,10	0,20	0,03	0,04	0,07
Тефлон/насалка/строганное дерево	0,08	0,14	0,25	0,03	0,06	0,08
Тефлон/насалка/дерево	0,10	0,18	0,30	0,05	0,10	0,15
Сталь/дерево	0,20	0,40	0,60	0,15	0,30	0,40
Сталь/насалка/дерево	0,15	0,30	0,40	0,10	0,15	0,20
Резиновые шины (застопоренные)	0,20	0,35	0,50	—	—	—
Качение						
Стальные колеса/сталь		0,01			0,01	
Резиновые шины/сталь	0,01		0,02	0,01		0,02
Резиновые шины/гравий	0,02		0,06	0,02		0,04

3.8.8 При оценке нагрузок на лебёдки, такелаж, домкраты и тормозную систему должен быть рассмотрен, по меньшей мере, неблагоприятный продольный уклон путей перемещения равный 1:100.

3.9 Операции надвигки/накатки

3.9.1 При погрузке с использованием судовозных тележек нагрузки, действующие на них, не должны превышать допустимых пределов, установленных изготовителем, в части:

- нагрузки на плунжер гидродомкрата тележки;
- нагрузки на ось;
- напряжения среза и изгиба основной продольной балки тележки.

При обосновании возможности использования этого метода грузовой операции следует учитывать:

- уровень грунта и наклон аппарели/спонсона;
- прогиб объекта;
- допускаемые крен и дифферент баржи;
- ход плунжера гидродомкрата тележки.

При проектировании операции рекомендуется предусматривать запас по ходу плунжера не менее 100 мм.

Объект должен быть раскреплен таким образом, чтобы предотвратить его движение относительно тележек.

3.9.2 Должна быть предусмотрена тормозная система, способная задержать движение перемещаемого объекта.

Должна быть обеспечена система обратного движения, которая может вернуть объект в исходное положение в непредвиденной ситуации, если не будет доказано, что плавсредство с объектом на борту может быть на одном уровне с пирсом/опорным блоком во время операции надвигки/накатки с учетом возможных задержек и влияния приливов-отливов.

3.9.3 Расчётная нагрузка на тяговую систему не должна превышать сертифицированную безопасную рабочую нагрузку системы (SWL). Должны быть оценены два режима — пуск и установившееся движение. При расчёте SWL тросовых систем должно быть сделано надлежащее допущение об изгибах стальных тросов, а также о потерях на трение в шкивах.

Тяговые системы должны позволять объекту перемещаться с опоры на опору без перепасовки такелажа, а в случае аварии любого компонента или вспомогательной системы, указанные системы должны продолжать эффективно функционировать.

3.9.4 Основной источник электрической энергии должен иметь достаточную мощность, чтобы обеспечить всё оборудование, которое может быть использовано при операции для непрерывной работы механизмов на максимальной мощности.

Должен быть предусмотрен резервный источник питания, достаточный для завершения операции безопасным способом.

3.9.5 При накатке с помощью судовозных тележек расчетное положение объекта и возможность его регулировки при помощи прокладок должны быть проверены в процессе опускания объекта на посадочное место. Полное завершение опускания не должно производиться до тех пор, пока удовлетворительная регулировка и позиционирование не будут выполнены и приняты. Если имеется более четырёх точек поддержки объекта, предварительное выравнивание должно быть выполнено путём балластировки.

3.9.6 Перед погрузкой все приготовления для установки креплений по-походному должны быть завершены. Установка креплений по-походному должна начинаться как можно быстрее после опускания объекта и в такой последовательности, чтобы обеспечить возможность его горизонтального удержания в походном положении за минимальное время и исключить недопустимые напряжения в конструкциях объекта.

4 ТРАНСПОРТИРОВКА/БУКСИРОВКА ОБЪЕКТА

4.1 Местная и общая прочность плавсредств, нагружаемых в процессе морской операции

4.1.1 В руководстве по грузовым операциям должны быть приведены расчеты местной и общей прочности плавсредств, нагружаемых в процессе морской операции.

4.1.2 Местная и общая прочность плавсредств, нагружаемых в процессе морской операции, должна удовлетворять требованиям части II «Корпус» Правил классификации и постройки морских судов.

4.1.3 В случае, если местная и/или общая прочность не удовлетворяет требованиям вышеупомянутой части, необходимо предусмотреть и рассчитать мероприятия по перераспределению сил, моментов и нагрузок или подкреплению корпуса плавсредства для обеспечения соответствия требованиям 4.1.2.

4.2 Расчет и средства крепления объекта на плавсредствах

4.2.1 Каждый объект или его части крепятся на плавсредстве индивидуально путем соединения с корпусом плавсредства.

В качестве средств крепления объекта применяются гибкие, полужесткие и жесткие изделия промышленного производства, а также изготовленные согласно проекта морской операции (упоры, кницы, раскосы, клинья и т.д.).

4.2.3 При креплении с помощью упоров, раскосов, книц и других несъемных элементов их необходимо устанавливать в плоскости ребер жесткости набора корпуса плавсредства.

4.2.4 Расчеты нагрузки на конструктивные элементы систем крепления должны производиться с учетом коэффициента запаса $K_s = 1,3$.

4.2.5 При использовании найтовов для крепления объекта узлы их присоединения к объекту и плавсредству, а также их элементы должны быть равнопрочными, либо превышающими допускаяемые нагрузки (см. табл. 4.2.5).

Таблица 4.2.5

Нормы прочности средств крепления

Тип средств крепления	Безопасная рабочая нагрузка SWL	Пробная нагрузка TL	Разрывная нагрузка (BL) или разрывное усилие (BS)	Запас прочности
Тросовые, ленточные найтовы	$0,33 \times BL$	$1,25 \times SWL$	$3,0 \times SWL$	3
Ценные найтовы	$0,4 \times BL$	$1,25 \times SWL$	$2,5 \times SWL$	2,5
Штанги, талрепы, съезжки, домкраты	$0,5 \times BL$	$1,25 \times SWL$	$2,0 \times SWL$	2
Прочие устройства	$0,5 \times BL$	$1,25 \times SWL$	$2,0 \times SWL$	2

4.2.6 К объекту во время морской операции прилагаются силы веса, силы инерции при качке, силы трения, силы реакции транспортных опор и элементов крепления, а находящиеся на открытой палубе объекты испытывают давление ветра и нагрузки от ударов волн. Плавсредство с объектом в море испытывает продольно-горизонтальные колебания, бортовую, килевую и вертикальную качку и рыскание, что создает определенные ускорения и силы инерции. В расчетах крепления объекта и/или его частей на плавсредстве учитываются отдельные, существенно значимые, составляющие перечисленных сил в системе координат, связанной с плавсредством, имеющей начало в точке пересечения основной плоскости, плоскости миделя и диаметральной плоскости (ДП) плавсредства. Ось X направлена в нос, ось Y — на правый борт и ось Z — вертикально вверх.

4.2.7 При транспортировке объекта на плавсредстве длиной более 80 м, шириной более 12 м, с осадкой более 3 м, с отношением длины к ширине от 5 до 10, с отношением ширины к осадке от 2 до 6, с поперечной метацентрической высотой от 0,3 до 3,5 м, с отношением поперечной метацентрической высоты к ширине от 0,02 до 0,12, с числом Фруда для расчетной скорости судна от 0 до 0,3, с расположением центра тяжести объекта над верхней палубой не выше 6 м, безразмерные проекции суммарной силы веса и инерции, действующие на объект, определяются по формуле

$$\left. \begin{aligned} \bar{X} &= A \cdot (0,18 + 12/L) \\ \bar{Y} &= A \cdot (0,3 + 20/L) \cdot K \\ \bar{Z} &= 1,0 + A \cdot (0,36 + 25/L) \end{aligned} \right\} \quad (4.2.7)$$

где $A = 0,25 + 0,45h_{3\%} + 0,25 \sin(0,28h_{3\%} - 1,573)$;

$\bar{X}, \bar{Y}, \bar{Z}$ — расчетные безразмерные проекции силы веса и инерции, действующие на объект в направлении координатных осей;

L — длина судна между перпендикулярами, м;

K — коэффициент, равный 1 при наличии скуловых килей площадью более 1,5 % от площади ватерлинии и равный 1,4 при отсутствии скуловых килей. Если площадь скуловых килей менее 1,5 % - значение K определяется линейной интерполяцией.

4.2.8 Если перевозимый объект по длине или ширине превышает габариты плавсредства, или параметры плавсредства не соответствуют указанным в 4.2.7 и 4.2.9, или плавсредство является многокорпусным, то необходимо представить Регистру на одобрение расчет качки, уytывающий:

действительную форму корпуса, значение метацентрической высоты и скорости плавсредства;

действительное расположение объекта;

размеры скуловых килей;
 угол между направлением плавсредства и генеральным направлением бега волн;

нелинейность бортовой качки, связанную с зависимостью неволнового демпфирования от амплитуд качки;

спектральную плотность волновых ординат, соответствующую заданной высоте волны и среднему периоду волнения (по одному из апробированных спектров — JONSWAP, Пирсона-Московица и др.).

Расчеты следует производить как для мертвой зыби, так и для двух- и трехмерного нерегулярного волнения в зависимости от его интенсивности. В качестве расчетных следует принимать амплитуды качки и ускорений, учитывающих высоту волны 3 % обеспеченности.

Для операций, не ограниченных по погодным условиям, ускорения при качке могут быть рассчитаны по методике, приведенной в 1.3.3 части II «Корпус» и 1.7 части III «Устройства, оборудование и снабжение» Правил классификации и постройки морских судов.

4.2.9 При транспортировке объекта на плавсредстве, имеющем форму понтона прямоугольной формы, длиной 30 — 90 м, с отношением ширины к осадке от 4 до 8, с отношением метацентрической высоты к ширине от 0,02 до 0,12, с отношением длины к ширине от 3 до 6, при высоте волны 3 % обеспеченности от 2 до 5 м, расчетные безразмерные проекции силы веса и инерции, действующие на объект или его части, определяются по формуле

$$\left. \begin{aligned} \bar{X} &= \frac{h_{3\%}}{5} \cdot (0,27 - 0,001 \cdot L - 0,01 \cdot B/T) \\ \bar{Y} &= \frac{h_{3\%}}{5} \cdot (0,65 - 0,0034 \cdot L) \cdot (0,086 + 0,35 \cdot B/T) \times \\ &\times [1,0 + (0,015 \cdot L - 0,45) \cdot (h/B - 0,02) \cdot (8 - B/T)] \\ \bar{Z} &= \frac{h_{3\%}}{5} \cdot (1,235 - 0,005 \cdot L + 0,005 \cdot B/T) \end{aligned} \right\}, \quad (4.2.9)$$

где L — длина судна между перпендикулярами, м;
 B — ширина судна, м;
 T — осадка судна, м;
 h — метацентрическая высота, м.

4.2.10 На опорных поверхностях объекта действуют силы трения, расчетные безразмерные проекции которых вдоль осей X и Y определяются по формуле

$$\bar{X}_f = \bar{Y}_f = f_0 \left[(2 - \bar{Z}) + \frac{\sum Z_{pret}}{P} \right], \quad (4.2.10-1)$$

где f_0 — коэффициент трения покоя, нормативные значения которого приведены в табл. 4.2.10;

Z_{pret} — вертикальная составляющая предварительного натяжения i -го найтова, крепящего груз;

P — вес груза, тс (численно равный массе груза, выраженной в тоннах).

Величина Z_{pret} учитывается только в случае постоянного натяжения найтовок и определяется по формуле

$$Z_{pret} = 0,0833 T_{br} \sin \alpha, \quad (4.2.10-2)$$

где T_{br} — разрывное усилие найтова, тс;

α — угол наклона найтова к опорной поверхности.

В формуле (4.2.10-1) вертикальная составляющая силы инерции направлена вверх, поэтому вычисленное по ней значение силы трения является минимально возможным (погрешность — в запас прочности элементов крепления груза).

Таблица 4.2.10

Пара трения	Коэффициент трения покоя, f
Чугун по стали	0,32
Чугун по дереву	0,72
Сталь по стали	0,21
Сталь по дереву	0,5
Железобетон по дереву	0,55

4.2.11 Расчетные безразмерные проекции силы давления ветра (действующие только на объект и/или его части, расположенные на открытой палубе) рассчитываются по формуле

$$\left. \begin{aligned} \bar{X}_v &= 0,15 \cdot F_v' / P \\ \bar{Y}_v &= 0,15 \cdot F_v'' / P \end{aligned} \right\}, \quad (4.2.11)$$

где F_v' и F_v'' — часть проекции груза над фальшбортом на плоскость миделя и ДП, м². Площади F_v' и F_v'' для несплошных конструкций берут с учетом их проницаемости, а в зимнее время — с учетом обледенения, принимая толщину льда равной 0,05 м;

P — вес груза, тс (численно равный массе груза, выраженной в тоннах).

4.2.12 Сила удара волны в поперечном направлении учитывается только для объекта и/или его частей, расположенных на открытой палубе на расстоянии не более 3 м от борта. Значение расчетной безразмерной проекции поперечной силы от удара волны определяется по формуле

$$\bar{Y}_w = 0,5 \cdot (h_w - h_b)^2 \cdot \frac{l}{P}, \quad (4.2.12)$$

где h_w — наибольшая высота груза над ватерлинией, м (если $h_w > h_{3\%}$, то $h_w = h_{3\%}$, если $h_w \leq h_{3\%}$, принимается $\bar{Y}_w = 0$);
 h_b — отстояние верхней кромки фальшборта от действующей ватерлинии, м;
 l — длина груза вдоль борта, м;
 P — вес груза, тс (численно равный массе груза, выраженной в тоннах).

Точка приложения силы от удара волны расположена на расстоянии $h = 0,667h_b + 0,333h_w$ вверх от действующей ватерлинии.

4.2.13 Суммарные проекции по осям от силы, действующей на груз, определяются сложением проекций нагрузок по соответствующим осям, определенных по формулам (4.2.7) или (4.2.9), (4.2.10-1), (4.2.10-2), (4.2.11) и (4.2.12):

$$\left. \begin{aligned} X &= P(\bar{X} + \bar{X}_v - \bar{X}_f) \geq 0 \\ Y &= P(\bar{Y} + \bar{Y}_v + \bar{Y}_w - \bar{Y}_f) \geq 0 \\ Z &= PZ + \Sigma Z_{pret} \end{aligned} \right\} \quad (4.2.13)$$

где P — вес груза, тс или кН;
 X — составляющая расчетной силы, сдвигающей груз в направлении оси X , тс или кН;
 Y — то же в направлении оси, тс или кН;
 Z — вертикальная составляющая реакции опоры, тс или кН;
 $\bar{X}, \bar{Y}, \bar{Z}$ — безразмерные величины, определяемые по формулам (4.2.9)
 \bar{X}_v, \bar{Y}_v — безразмерные составляющие сил давления ветра, определяемые по формуле (4.2.11);
 \bar{X}_f, \bar{Y}_f — безразмерные составляющие сил трения, определяемые по формуле (4.2.10-1);
 \bar{Y}_w — безразмерная составляющая силы удара волны, определяемая по формуле (4.2.12);
 ΣZ_{pret} — сумма вертикальных составляющих предварительного натяжения найтовов, определенная в соответствии с указаниями 4.2.10 по формуле (4.2.10-1) с учетом того, что разрывное усилие найтова берется в той же системе единиц, в которой определяется усилие Z .

Вычисленные значения X и Y не могут быть отрицательными, так как силы трения не могут превышать сдвигающие усилия. Если же значения X и Y , вычисленные по формулам, получаются отрицательными, то следует принимать $X = 0$ и $Y = 0$ соответственно. В этом случае никаких креплений, препятствующих смещению объекта и/или его частей, устанавливать не следует.

4.2.14 Конструкция крепления должна, по возможности, содержать минимальное количество элементов, чтобы свести к минимуму неравномерность нагрузки между ними.

4.2.15 Элементы крепления подразделяются на предотвращающие сдвиг объекта и/или его частей, и элементы, препятствующие его опрокидыванию. По возможности следует разделять элементы крепления, предназначенные для предотвращения сдвига груза, и элементы, препятствующие его опрокидыванию. При этом надо стремиться к статически определяемым конструкциям крепления грузов.

4.2.16 С целью уменьшения размеров элементов крепления рекомендуется принимать меры для увеличения сил трения между объектом и/или его частями и опорной поверхностью, а элементы, препятствующие опрокидыванию, следует располагать как можно дальше от предполагаемых осей опрокидывания объекта.

4.2.17 Все элементы крепления должны быть надежно соединены с конструкциями корпуса плавсредства, прочность и жесткость которых должны быть подтверждены расчетом. При расчете необходимо учитывать, что предполагаемые продольные и поперечные оси опрокидывания проходят через элементы, препятствующие сдвигу.

4.2.18 Моменты сил, опрокидывающие груз относительно осей (M_x — относительно продольной, M_y — относительно поперечной оси), определяются по формуле:

$$\left. \begin{aligned} M_x &= P[(\bar{Y}l_{\bar{y}} + \bar{Y}_v l_{yv} + \bar{Y}_w l_{yw} - (2 - \bar{Z})l_{yz})] \\ M_y &= P[\bar{X}l_{\bar{x}} + \bar{X}_v l_{xv} - (2 - \bar{Z})l_{xz}] \end{aligned} \right\}, \quad (4.2.18)$$

где $l_{\bar{y}}$ и $l_{\bar{x}}$ — плечи сил \bar{Y} и \bar{X} , приложенных в центре тяжести груза относительно предполагаемых осей опрокидывания, м;

l_{yv} и l_{xv} — плечи сил \bar{Y}_v и \bar{X}_v , прилагаемых в соответствующих центрах парусности, м;

l_{yw} — плечо силы \bar{Y}_w относительно предполагаемой продольной оси опрокидывания, м;

l_{xz} и l_{yz} — плечи силы $(2 - \bar{Z})$, приложенной в центре тяжести груза относительно указанных выше осей.

Схема сил, действующих в поперечной плоскости, и возможное расположение элементов крепления показаны на рис. 4.2.18.

Для крупногабаритных грузов при расчете опрокидывающего момента от действия приведенных к центру тяжести груза равнодействующих составляющих инерционных усилий, следует также учитывать главный момент инерционных усилий, вызванный неравномерным распределением инерционных усилий по элементам крупногабаритного груза, и зависящий от собственного момента инерции груза.

4.2.19 Формулы, приведенные в 4.2.18, соответствуют рационально спроектированным упорам, препятствующим сдвигу, когда сила реакции этих упоров приложена вблизи опорной поверхности. В противном случае следует учитывать и момент сил трения.

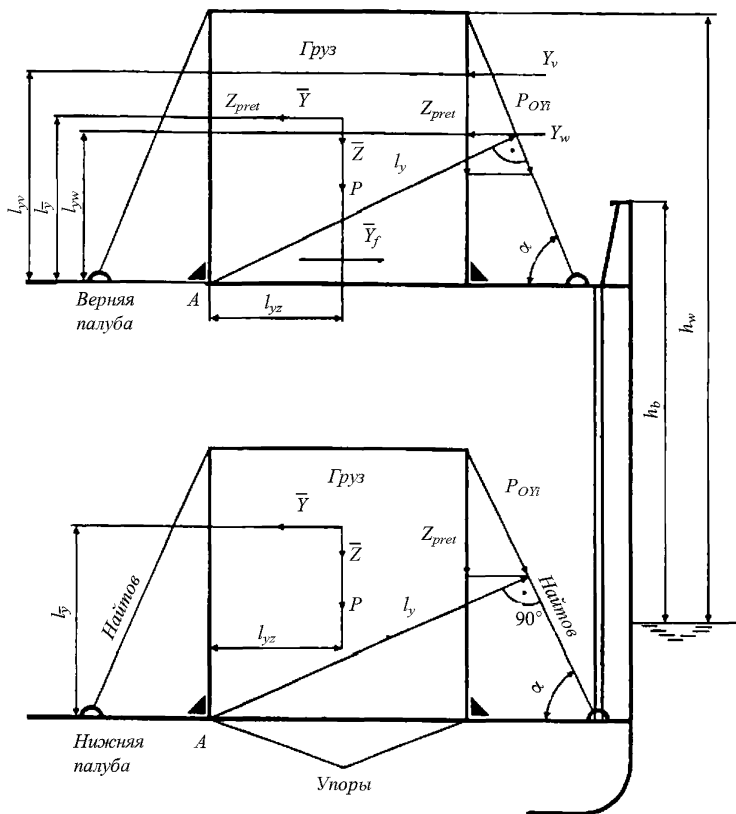


Рис. 4.2.18

4.2.20 Если в результате расчетов значения моментов M_x и M_y получились отрицательными, это свидетельствует, что объект является достаточно устойчивым и никаких креплений, препятствующих его опрокидыванию, устанавливать не требуется. Необходимый запас заложен при определении вертикальной силы с учетом неблагоприятных фазовых соотношений.

4.2.21 Для рассматриваемой конструкции крепления горизонтальные усилия, действующие на одинаковые элементы, препятствующие

смещению в продольном и поперечном направлениях, определяются по формуле

$$\left. \begin{aligned} P_{1x} &= X/n \\ P_{1y} &= Y/m \end{aligned} \right\}, \quad (4.2.21-1)$$

где X и Y — расчетные усилия, определяемые по формуле (4.2.13), тс;
 n и m — количество упоров, препятствующих смещению груза.

Усилия P_{ox} и P_{oy} , растягивающие продольные и поперечные найтовы соответственно, в этом случае определяются по формуле

$$\left. \begin{aligned} P_{ox} &= \frac{M_y}{n_o l_x \cos \beta_x} \\ P_{oy} &= \frac{M_x}{m_o l_y \cos \beta_y} \end{aligned} \right\}, \quad (4.2.21-2)$$

где M_x и M_y — моменты, определяемые по формулам (4.2.18), тс*м;

n_o и m_o — количество продольных и поперечных найтовок;

l_x и l_y — плечи относительно поперечной и продольной осей, м;

β_x и β_y — углы наклона проекций найтовок на опорную плоскость к осям X и Y соответственно.

4.2.22 В случае если транспортируемый объект и/или его части привариваются к палубе, можно считать, что одни и те же сварные швы условно осуществляют отдельные функции, то есть можно пользоваться формулами (4.2.9) и (4.2.10-1), понимая под $n = n_o$ и $m = m_o$ количество одинаковых швов (частей прерывистого шва), а под l_x и l_y — расстояние между поперечными (приблизительно длина груза) и продольными (приблизительно ширина груза) швами соответственно. Усилия, приложенные к сварным швам, определяются по формуле:

$$\left. \begin{aligned} P_x &= \sqrt{P_{1x}^2 + P_{ox}^2} \\ P_y &= \sqrt{P_{1y}^2 + P_{oy}^2} \end{aligned} \right\}. \quad (4.2.22)$$

4.2.23 В случае если не удастся разработать конструкцию крепления объекта с учетом требований 4.2.15, 4.2.17 по разделению функций, формулы (4.2.18) становятся непригодными и усилия в элементах крепления следует определять на основании общих уравнений статики, а для статически неопределимых конструкций на основании уравнений, учитывающих еще и деформации конструкций.

4.2.24 При конструировании креплений следует учитывать и прочность самого объекта. Перед креплением объекта недостаточно жесткой конструкции необходимо провести математическое

моделирование в соответствии с 3.2.4 настоящей части. В случае если объект не может выдержать усилий, прилагаемых к нему элементами крепления, следует ввести дополнительные ограничения по волнению, или установить подкрепления конструкции объекта, или выбрать другое плавсредство и т. п.

4.2.25 Расчетные действующие напряжения, полученные обычными методами строительной механики, при действии указанных выше нагрузок P_{1x} , P_{1y} , P_{0x} и P_{0y} умножаются на K_s , указанный в 4.2.4, и полученное произведение сравнивается с предельными нагрузками для материалов креплений, приведенными в нормативно-технической документации или сертификатах.

4.2.26 В качестве предельных нагрузок на материалы крепления применяются:

для жестких связей — нормативный предел текучести стальных элементов и сварных швов;

для древесины — расчетное сопротивление;

для гибких связей — $0,5 \times MBL$ (минимальная разрывная нагрузка)

4.3 Расчет полного буксировочного сопротивления буксируемого объекта

4.3.1 Полное буксировочное сопротивление буксируемого объекта R_0 , кН, в общем случае состоит из гидродинамической составляющей (сопротивления на тихой воде R_{CW} , кН, дополнительного сопротивления на волнении R_{AW} , кН) и аэродинамического сопротивления, вызванного ветром R_{Air} , кН:

$$R_0 = R_{CW} + R_{AW} + R_{Air}. \quad (4.3.1)$$

В ряде случаев следует учитывать дополнительные составляющие сопротивления (дополнительное сопротивление буксируемого объекта, обусловленное движением в мелкобитом разряженном льду, сопротивление буксирной линии, сопротивление неработающих винтов, сопротивление выступающих частей и т. д.), а также увеличение гидродинамического сопротивления в условиях ограниченного фарватера (по глубине, либо по ширине, либо по обоим факторам одновременно). При буксировке на укороченной буксирной линии целесообразно учитывать влияние отбрасываемой движителями буксира струи.

Все буксируемые объекты условно разделены на три типа:

1 тип — объекты прямоугольной или близкой к прямоугольной формы (пonton, плавучий док, секция баржевого состава, отдельные виды ПБУ и др.);

2 тип — объекты судовых форм;

3 тип — объекты сложной формы.

Расчеты буксировочного сопротивления рекомендуется выполнять для различных скоростей буксировки (с шагом 1 уз), при различном волнении

и соответствующей силе ветра. По этим данным рекомендуется строить графики буксировочного сопротивления в зависимости от скорости буксировки и погодных условий.

4.3.2 Расчет сопротивления на тихой воде.

4.3.2.1 Наиболее точным методом расчета R_{CW} являются модельные испытания в опытовом бассейне, которые позволяют учесть все особенности формы корпуса объекта.

Пересчет результатов модельных испытаний на тихой воде для полноразмерных буксируемых объектов 1 и 3 типов следует производить путем умножения полученной при модельном испытании величины на величину масштаба модели в третьей степени в соответствии с формулой

$$R_{CWS} = R_{CW_M} M^3, \quad (4.3.2.1-1)$$

где индекс s — относится к полноразмерному объекту, а индекс M — к модели;
 M — масштабный множитель.

Соответствие скоростей буксировки модели и полноразмерного объекта обеспечивается равенством чисел Фруда

$$F_{rS} = F_{rM}, \quad (4.3.2.1-2)$$

где индекс s и индекс M — см. формулу (4.3.2.1-1);
 F_r — число Фруда, определяемое по формуле

$$F_r = V/\sqrt{gL}, \quad (4.3.2.1-3)$$

где V — скорость буксировки, м/с;
 $g = 9,81$ — ускорение свободного падения, м/с²;
 L — длина буксируемого объекта, м.

Пересчет результатов модельных испытаний на тихой воде для полноразмерных буксируемых объектов 2 типа следует производить по стандартной методике Фруда путем деления с разделением коэффициента буксировочного сопротивления C_T на составляющие: коэффициент сопротивления трения эквивалентной пластины C_{F0} и коэффициент остаточного сопротивления C_R .

При необходимости определения величины R_0 при буксировке в условиях ограниченного фарватера модельные испытания следует проводить с учетом соотношений глубины к осадке H/T и ширины фарватера к ширине объекта B_{CH}/B .

4.3.2.2 При невозможности проведения модельных испытаний допускается определение R_{CW} методом пересчета с прототипа.

При пересчёте с прототипа величина R_{CW} определяется по формуле

$$R_{CW} = F \cdot Fr^2 \cdot \nabla, \quad (4.3.2.2)$$

где F — коэффициент, определяемый по данным для прототипа;
 Fr — см. формулу (4.3.2.1-3);
 ∇ — объёмное водоизмещение объекта, м³.

Для объектов 2 типа пересчёт с прототипа следует вести с использованием результатов расчетов R_{CW} для судов, наиболее близких по размерениям и форме к буксируемому объекту.

4.3.2.3 Для определения приближенной величины R_0 на ранних стадиях разработки проекта допускается использование стандартных формул, эмпирических зависимостей, статистических методов и т.д. с обязательным обоснованием возможности применения избранного способа расчета R_0 для рассматриваемого объекта.

4.3.3 Расчет величины дополнительного сопротивления на волнении.

4.3.3.1 Для расчета величины R_{AW} также целесообразно проведение модельных испытаний. В случае если проведение соответствующих испытаний невозможно, допускается использование стандартных формул.

4.3.3.2 Величину R_{AW} для объектов 1 типа можно определить по следующим формулам:

объект с вертикальной передней стенкой

$$R_{AW} = \frac{Bh_p}{4} \left[\sqrt{\frac{2\pi g}{\lambda}} \frac{h_p}{2} + V \right]^2; \quad (4.3.3.2-1)$$

объект с подрезом корпуса в носовой оконечности для случая, когда амплитуда волны остается в пределах подреза

$$R_{AW} = \frac{Bh_p}{4} \left[\sqrt{\frac{2\pi g}{\lambda}} \frac{h_p}{2} + V \right]^2 \sin^2 \psi; \quad (4.3.3.2-2)$$

объект с подрезом корпуса в носовой оконечности для случая, когда амплитуда волны превышает высоту подреза,

$$R_{AW} = \frac{Bh_p}{4} \left[\sqrt{\frac{2\pi g}{\lambda}} \frac{h_p}{2} + V \right]^2 \left[1 - \left(\frac{h_p/2+c}{h_p} \right)^2 (1 - \sin^2 \psi) \right], \quad (4.3.3.2-3)$$

где B — ширина буксируемого объекта, м;
 $h_p = h_{3\%}/k_1$ — расчетная высота волны, м;
 $h_{3\%}$ — высота волны с обеспеченностью 3%, м;
 k_1 — редуцированный коэффициент, зависящий от V и определяемый по табл. 4.3.2.3;
 V — см. формулу (4.3.2.1-3);

Таблица 4.3.2.3

Скорость буксировки V , уз	k_1
2	1,20
4	1,30
6	1,45

$$\lambda = 1,56T_z^2, \quad (4.3.2.3-4)$$

где λ — длина волны, м;
 T_z — средний период волнения, с;
 c — отстояние по высоте носового среза от действующей ватерлинии (для случая $c < h_p/2$), м;
 ψ — угол наклона передней стенки к основной плоскости (ОП) объекта.

4.3.3.3 Для объектов 2 типа дополнительное сопротивление на нерегулярном волнении рекомендуется определять с использованием зависимостей, приведенных на рис. 4.3.3.3. Зависимость безразмерной средней частоты волнения от числа Фруда приведена на рис. 4.3.3.3.

$$S_{RAW} = \frac{4R_{AW}}{h_{3\%}^2 D}, \quad (4.3.3.3-1)$$

S_{RAW} — относительное дополнительное сопротивление на волнении, $1/m^2$;
 R_{AW} — дополнительное сопротивление объекта на волнении, кН (см. 4.3.3.2);
 D — весовое водоизмещение объекта, кН;
 ω_z/ω_L — безразмерная средняя частота волнения;

$$\omega_z = 2\pi/T_z, \quad (4.3.3.3-2)$$

где ω_z — средняя частота волнения, $1/c$;
 T_z — см. формулу (4.3.2.3-4);

$$\omega_L = \sqrt{\frac{2\pi g}{L}}, \quad (4.3.3.3-3)$$

где ω_L — частота волны с длиной, равной длине объекта, $1/c$;
 L — см. формулу (4.3.2.1-3);
 F_r — см. формулу (4.3.2.1-3).

4.3.3.4 Для объектов 3 типа при расчете R_{AW} следует использовать результаты только модельных испытаний.

4.3.4 Расчет аэродинамического сопротивления, вызванного ветром.

4.3.4.1 При буксировке крупногабаритных объектов R_{Air} может составлять существенную долю в R_0 , поэтому пренебрегать R_{Air} недопустимо. Это особенно характерно для объектов с надстройкой с большой площадью парусности.

4.3.4.2 Наиболее точные данные по R_{Air} можно получить в результате продувки модели объекта в аэродинамической трубе.

$$S_{RAW} = \frac{4R_{AW}}{h_{3\%}^2 D} \times 10^4, \text{ м}^{-2}$$

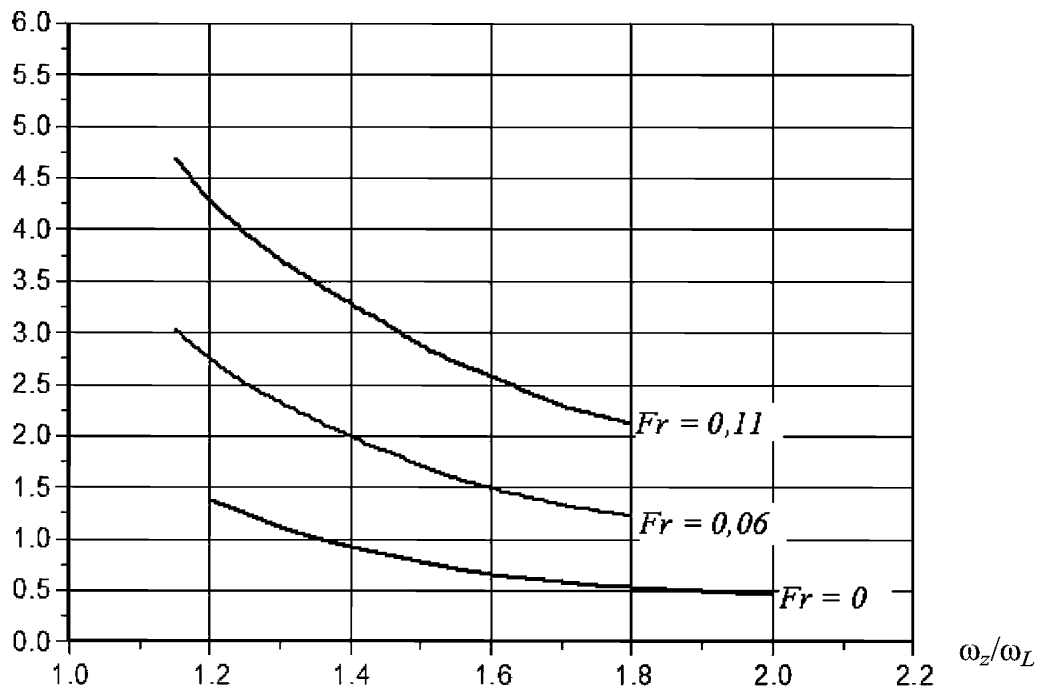


Рис. 4.3.3.3 Зависимость относительной величины дополнительного сопротивления объектов 2 типа при движении на волнении от безразмерной средней частоты волнения

4.3.4.3 При невозможности получения результатов продувки модели в аэродинамической трубе допускается определение величины R_{Air} как суммы аэродинамических составляющих отдельных конструкций, представленных в виде простых геометрических форм. При этом необходимо учитывать общую площадь парусности.

4.3.4.4 Для определения приближенной величины R_{Air} рекомендуется использовать формулу

$$R_{Air} = C \frac{\rho}{2} (V \pm V_w)^2 S, \quad (4.3.4.4)$$

где $C = 0,82$ при ветре, дующем параллельно диаметральной плоскости (ДП);
 $C = 1,0$ при ветре, дующим под углом 30° к ДП;
 S — площадь проекции надводной части на плоскость миделя, м^2 ;
 ρ — плотность воздуха, $\text{кг}/\text{м}^3$;
 V — см. формулу (4.3.2.1-3);
 V_w — скорость ветра (+ при встречном, — при попутном), $\text{м}/\text{с}$.

4.3.5 Расчет дополнительного сопротивления, обусловленного движением буксируемого объекта в мелкобитом разряженном льду.

Для определения приближенной величины дополнительного сопротивления, обусловленного движением буксируемого объекта в мелкобитом разряженном льду R_I , кН, допускается использовать формулу

$$R_I = 10[\rho\sqrt{rh_I}\left(\frac{B}{2}\right)^2k_1\left(1 + 2f_{ID}\alpha_B\frac{L}{B}\right) + k_2\rho_Irh_IB(f_{ID} + \alpha_B\text{tg}\alpha_0)F_r + k_3\rho_Irh_IL\text{tg}^2\alpha_0Fr^2)], \quad (4.3.5-1)$$

где ρ_I — плотность льда, кг/м³, при выполнении расчетов рекомендуется принимать значение $\rho_I = 850$ кг/м³;

rh_I — характерный параметр мелкобитого разряженного льда, м²;

h_I — толщина мелкобитого разряженного льда, м;

B — см. 4.3.3.2;

k_1, k_2, k_3 — безразмерные эмпирические коэффициенты, выбираемые в зависимости от сплоченности льда (см. табл. 4.3.5);

f_{ID} — коэффициент трения льда об обшивку корпуса. При выполнении расчетов рекомендуется принимать значение $f_{ID} = 0,1$ для свежавыкрашенного корпуса и $f_{ID} = 0,15$ для корпуса бывшего в эксплуатации;

L — см. формулу (4.3.2.1-2);

α_B — коэффициент полноты носовой ветви ватерлинии буксируемого объекта;

α_0 — угол наклона носовой ветви ватерлинии к ДП, град;

F_r — см. формулу (4.3.2.1-2).

Таблица 4.3.5

Значения безразмерных эмпирических коэффициентов

Сплоченность льда s , баллы	2	4	6	8	10
$k_1 \cdot 10^2$	0	0	0	3	8
k_2	0	1	2,8	5,1	8,5
k_3	4,2	4,2	4,2	4,2	4,2

При расчете безразмерных эмпирических коэффициентов удобнее пользоваться следующими аппроксимационными формулами:

$$k_1 = (3 - 2s + 0,25s^2)10^{-2}; \quad 6 \leq s \leq 10;$$

$$k_1 = 0; \quad s < 6;$$

$$k_2 = 0,46 - 0,305s + 0,1125s^2,$$

где s — см. табл. 4.3.5.

Среднестатистическое значение параметра rh_I для природных льдов сравнительно стабильно. В среднем оно равно приблизительно 4 м² для неограниченной ширины канала. При движении по каналам, проложенным ледоколом в сплошных льдах, величина параметра rh_I может быть определена по формуле

$$rh_I = 0,0114 + 0,4543h_I + 0,5429h_I^2.$$

Формула (4.3.5-1) применима к буксируемым объектам, имеющим судовые формы обводов корпуса, т.е. буксируемым объектам 2 типа.

При буксировке плохообтекаемого льдом объекта 1 или 3 типа, перед его носом формируется зона буксируемого льда, который буксируется вместе с объектом. Протяженность зоны буксируемого льда L' , м, для объектов 1 типа определяется по формуле

$$L' = \frac{B'}{2\text{tg}\delta}, \quad (4.3.5-2)$$

где B' — характерный поперечный размер буксируемого объекта, м;
 δ — угол внутреннего трения мелкобитого разряженного льда, как сыпучей среды.
 В первом приближении этот угол можно принять равным 45° .

Для объектов 3 типа, у которых угол наклона ватерлинии к ДП варьируется от 90° до 0° (круг, эллипс, овал и т.п.), протяженность зоны буксируемого льда L'' , м, определяется по формуле

$$L'' = \frac{B''}{2\text{tg}\delta}, \quad (4.3.5-3)$$

где B'' — характерный поперечный размер буксируемого объекта, м, который определяется в том месте, где угол наклона ватерлинии к ДП равен 45° ;

например, для круга $B'' = \sqrt{2}R$, а $L'' = \frac{\sqrt{2}R}{2\text{tg}\delta}$, где R — радиус круга.

Теперь, если считать зону буксируемого льда частью буксируемого объекта, то формулу (4.3.5-1) можно применять, внося в нее следующие изменения:

вместо L необходимо использовать для объектов 1 типа

$$L^* = L + L'; \quad (4.3.5-4)$$

для объектов 3 типа

$$L^{**} = (L - l) + L'', \quad (4.3.5-5)$$

где l — длина участка носовой оконечности объекта, на котором угол наклона ватерлинии к ДП больше 45° ;

вместо α_0 в формуле (4.3.5-1) необходимо использовать δ ;

α_B для объектов 1 типа определяется по формуле

$$\alpha_B = 1 - \frac{L'}{L + L'}, \quad (4.3.5-6)$$

α_B для объектов 3 типа определяется по теоретическому чертежу;
 α_B для круга определяется по формуле

$$\alpha_B = \frac{(\pi R^2 - \frac{\pi}{4} R)^2 + \frac{\sqrt{2}}{2} R \frac{\sqrt{2}}{2} R}{(R + \sqrt{2R}) 2R} = \frac{3\pi + 2}{8(1 + \sqrt{2})} \approx 0,59, \quad (4.3.5-7)$$

где R — см. формулу (4.3.5-3);

число Фруда для объектов 1 типа определяется по формуле

$$F_r = \frac{v}{\sqrt{gL^*}}, \quad (4.3.5-8)$$

число Фруда для объектов 3 типа определяется по формуле

$$F_r = \frac{v}{\sqrt{gL^{**}}}, \quad (4.3.5-9)$$

4.3.6 Расчет сопротивления буксирного троса (буксирной линии).

Величину сопротивления буксирного троса R_t , кН, можно определить по формуле

$$R_t = \Delta C K_t c 2l_t D_t \frac{\rho}{2} V^2, \quad (4.3.6-1)$$

где ΔC — коэффициент, учитывающий изменение сопротивления буксирного троса в зависимости от угла наклона буксирного троса к горизонту α , град (см. табл. 4.3.6);

$K_t = 1,2$ — коэффициент шероховатости стального троса;

c — коэффициент сопротивления для цилиндра бесконечной длины, расположенного перпендикулярно к потоку. Коэффициент c можно принимать равным 1,2 для чисел Рейнольдса в диапазоне от 10^4 до $2 \cdot 10^5$. Число Рейнольдса определяется по формуле

$$Re = \frac{VD_t}{\gamma}, \quad (4.3.6-2)$$

где γ — коэффициент кинематической вязкости воды, m^2/c ;

l_t — длина буксирного троса, м;

D_t — диаметр буксирного троса, м;

ρ — плотность морской воды, kg/m^3 ;

V — скорость буксировки, м/с.

Таблица 4.3.6

α , град	ΔC
10	0,030
20	0,076
30	0,173
40	0,309
50	0,492
60	0,686
70	0,854
80	0,963
90	1,000

4.3.7 Расчет сопротивления неработающих гребных винтов.

4.3.7.1 Сопротивление застопоренного гребного винта R_{pf} , кН, можно определить по формуле

$$R_{pf} = 50\rho \frac{A_E}{A_0} V^2 D^2, \quad (4.3.7.1-1)$$

где ρ — см. формулу (4.3.6-1);

$\frac{A_E}{A_0}$ — дисковое отношение гребного винта;

A_E — суммарная площадь спрямленных лопастей гребного винта, m^2 ;

A_0 — площадь диска, m^2 ;

V — скорость воды в диске гребного винта, м/с;

D — диаметр гребного винта, м.

Сопротивление свободно вращающегося гребного винта R_{pr} , кН, предпочтительнее определять на основе его гидродинамических характеристик (кривых действия), однако для грубой оценки допускается использование приближённых формул. В частности, величину R_{pr} можно определять по формуле

$$R_{pr} = 0,35R_{pf}, \quad (4.3.7.1-2)$$

где R_{pf} — см. формулу (4.3.7.1-1).

4.3.8 Сопротивление выступающих частей рассчитывается исходя из их формы с помощью методов расчета сопротивления плохообтекаемых конструкций.

4.4 Требуемое тяговое усилие

4.4.1 Требуемое тяговое усилие F_{PR} , кН, необходимое для удержания буксируемого объекта на месте относительно морского дна в открытом море, должно быть рассчитано при следующих параметрах гидрометеоусловий:

скорость ветра 20 м/с;

высота волны 3% обеспеченности, $h_{3\%} = 6,7$ м;

значительная высота волны $h_s = 5,0$ м;

скорость течения 0,5 м/с,

которые действуют одновременно и в одном направлении.

В случае если буксировка неожиданно столкнется с более тяжелыми условиями при плавании в открытом море, то может быть допущен дрейф ордера при малой продолжительности буксировки

4.4.2 При прибрежной буксировке и при буксировке короткой продолжительности для расчета F_{PR} могут рассматриваться меньшие критерии:

скорость ветра 15 м/с;

высота волны 3% обеспеченности, $h_{3\%} = 4,0$ м;

значительная высота волны $h_s = 3,0$ м;

скорость течения 0,5 м/с; или максимальное поверхностное течение в районе буксировки, если его значение превышает указанное выше.

4.4.3 При буксировке в районах с благоприятными погодными условиями для расчета F_{PR} могут рассматриваться следующие критерии:

скорость ветра 15 м/с;

высота волны 3% обеспеченности, $h_{3\%} = 2,7$ м;

скорость течения 0,5 м/с.

4.4.4 Для буксировок частично защищенных от воздействия волн, но открытых для воздействия сильных ветров, критерии должны быть согласованы с Регистром и страховой компанией.

При наличии достоверных сведений о гидрометеорологических условиях в районе проведения операции, расчетные критерии для определения F_{PR} должны быть откорректированы в соответствии с имеющимися сведениями.

4.4.5 Буксир должен обеспечить приемлемую скорость движения ордера при средних погодных условиях на протяжении всего рейса. Рекомендуется, чтобы буксир(ы) был в состоянии сохранять минимальную скорость 5 уз в условиях, определяемых следующими параметрами:

скорость ветра 10 м/с;

значительная высота волны $h_s = 2,0$ м;

высота волны 3% обеспеченности, $h_{3\%} = 2,7$ м.

4.4.6 Если маршрут буксировки проходит через районы ограниченного плавания, а также в областях с продолжительными неблагоприятными течениями или погодными условиями может потребоваться увеличение F_{PR} по сравнению с расчетным. Такие случаи должны рассматриваться отдельно для каждого конкретного проекта с обеспечением необходимых уровней безопасности.

4.4.7 Для безопасного проведения морской операции должен быть запас F_{PR} по отношению к полному буксировочному сопротивлению буксируемого объекта. С этой целью рекомендуется увеличить F_{PR} относительно расчетных значений буксировочного сопротивления на 20 % в открытых морях и на 15% в закрытых морях.

4.5 Расчет требуемого тягового усилия

4.5.1 Буксировка должна осуществляться буксирами, обладающими достаточной мощностью, чтобы обеспечить надлежащую скорость буксировки, управляемость ордера и удержание буксируемого объекта в расчетных условиях.

Расчеты должны подтвердить достаточность имеющегося тягового усилия буксира для каждой стадии буксировки. Для буксировок с использованием нескольких буксиров при определении суммарного F_{PR} должны вводиться соответствующие уменьшающие поправки.

4.5.2 Соотношения между F_{PR} , равным полному буксировочному сопротивлению буксируемого объекта, и тяговым усилием буксира(ов) на швартовах (на гаке) определяется по формуле

$$F_{PR} = \sum(F_{BP} \times T_{eff}/100), \quad (4.5.2)$$

где T_{eff} — эффективное тяговое усилие буксира, %;

F_{BP} — тяговое усилие на швартовах (на гаке) каждого буксира, кН;

$(F_{BP} \times T_{eff}/100)$ — вклад в F_{PR} каждого буксира.

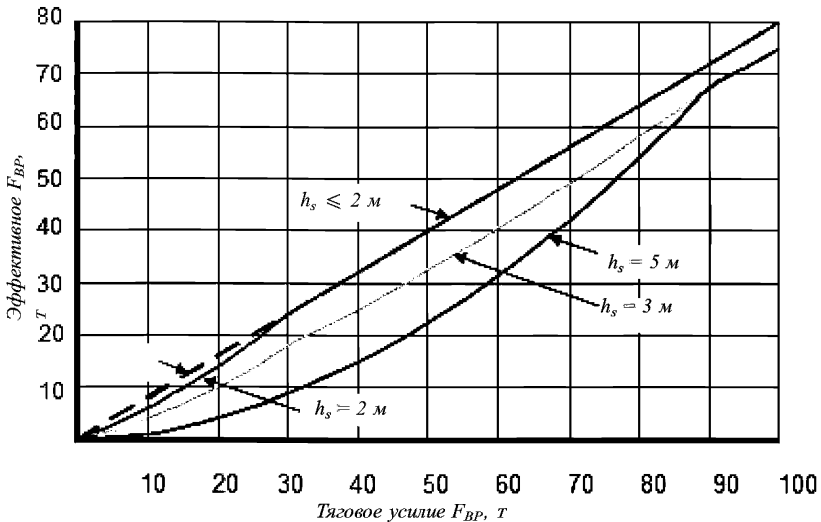
4.5.3 Величина T_{eff} зависит от размера и конфигурации буксира, рассматриваемого состояния моря и рассчитываемой скорости буксировки. При отсутствии альтернативной информации T_{eff} можно рассчитать в соответствии с табл. 4.5.3

Таблица 4.5.3

F_{BP} , т	T_{eff} , %, для различных состояний моря (высоты волны)			
	Штиль	$h_s = 2$ м ($h_{3\%} = 2,7$ м)	$h_s = 3$ м ($h_{3\%} = 4$ м)	$h_s = 5$ м ($h_{3\%} = 6,7$ м)
$F_{BP} < 30$	80	$50 + F_{BP}$	$30 + F_{BP}$	F_{BP}
$30 < F_{BP} < 90$	80	80	$52,5 + F_{BP}$	$7,5 + 0,75 \times F_{BP}$
$F_{BP} > 90$	80	80	75	75

Примечание. Для пересчета из тонн в кН умножить на 9,8.

4.5.4 Эффективное F_{BP} при различном состоянии моря (высоте волны) показано на рис. 4.5.4:

Рис. 4.5.4 Эффективное F_{BP} при различном состоянии моря (высоте волны)

Примечание: Для пересчета из тонн в кН умножить на 9,8.

4.5.5 Если не производиться более точных расчетов T_{eff} , допускается F_{BP} указанное в Свидетельстве буксирного судна (ф. 6.3.45), умножить на следующие коэффициенты эффективности:

- 0,85 в закрытых водах;
- 0,75 в море.

4.5.6 Предполагается, что только буксиры, способные тянуть объект в направлении вперед, вносят свой вклад в эффективное F_{BP} . Кормовые буксиры не следует учитывать в определении эффективного F_{BP} .

4.5.7 При использовании в составе буксирного ордера нескольких буксиров F_{BP} каждого буксира должно быть увеличено умножением на коэффициент неравномерности, равный 1,15 при использовании двух буксиров и 1,3 — при использовании трех и более буксиров.

4.5.8 Для определенных буксирных операций, например, буксировок с участием нескольких буксиров или буксировок с одним буксиром, где буксируемый объект чувствителен к воздействию ветра, или его маневрирование затруднено, а также для критических этапов операции должен быть дополнительно предусмотрен буксир сопровождения. Буксир сопровождения должен иметь достаточное F_{BP} и должен быть готов к немедленному использованию в случае, когда любой из действующих буксиров запросит помощь.

4.5.9 При буксировке крупногабаритных сооружений (объектов) и буксировки вблизи судоходных трасс (для уменьшения возможности помех буксировке при неорганизованном движении судов) следует рассмотреть целесообразность использования охраняющего (эскортного) судна для предупреждения других судов и объектов от создания опасностей ордеру.

4.5.10 При буксировке платформ и других значимых сооружений (объектов) в водах с высокой интенсивностью судоходства должен иметься в распоряжении буксир сопровождения для оказания помощи в случае выхода из строя главного буксира. В этих случаях присутствие на буксируемом объекте временного экипажа может быть уместно для подъема буксирной линии или отдачи якоря в случае повреждения буксирной линии.

4.6 Буксирное устройство

4.6.1 Буксирное устройство буксируемого объекта (сооружения) должно быть спроектировано так, чтобы обеспечить надежное соединение его с буксиром и предусмотреть возможность маневрирования при выполнении операции.

Устройство должно обеспечивать:

восприятие F_{PR} для удержания буксируемого объекта в штормовых условиях, оговоренных в проекте буксировки;

демпфирование динамических нагрузок, возникающих в процессе буксировки;

исключение перетираания канатов (тросов) о конструкции и ограждения корпуса;

быструю отдачу буксирной линии в случае необходимости;

подъём на борт буксируемого объекта «усов» полубраги или буксирного шкентеля.

4.6.2 Элементы буксирного устройства должны иметь свидетельства (см. 4.10.10) или иную документацию, обладающую юридической силой и подтверждающую их пригодность на требуемое усилие буксировки.

4.6.3 Концы канатов буксирной линии должны иметь замкнутые огоны или заделку в патрон с проушинами. При заделке концов канатов в огон, для исключения перетираания каната, должны использоваться коуши.

4.6.4 При оценке прочности элементов буксирной линии должны быть рассмотрены следующие элементы:

- буксирный трос (канат);
- буксирная полубрага (брага) или буксирный шкентель;
- треугольная планка;
- цепная вставка;
- соединительные скобы, рымы;
- устройства крепления буксирной линии на буксируемом объекте;
- буксирный клюз;
- упругая вставка из синтетического троса (при её наличии).

4.6.5 Буксировка осуществляется за нос объекта. Однако возможна буксировка некоторых сооружений кормой для достижения устойчивости на курсе. Такие сооружения включают:

- недостроенные или поврежденные суда или любое сооружение, если носовые части уязвимы для волнового воздействия;
- переоборудованные суда или FPSO без руля или скега, с турелью или спайдером, установленными в носу;
- любое сооружение с нависающим или уязвимым оборудованием в носу, которое может пересекаться с основными или аварийными буксирными линиями.

Решения о буксировке кормой является предметом специального рассмотрения Регистром на основании предварительно представленной документации.

4.6.6 В случае использования буксиров с F_{BP} значительно превышающим требуемое (расчетное), для данного объекта рекомендуется использовать в составе буксирной линии «слабое звено», которое должно быть отмечено в схеме буксирной линии, и исключающее повреждения основных элементов конструкций при случайных перегрузках, превышающих расчетные.

4.6.7 В качестве устройств крепления буксирной линии к буксируемому объекту используются:

- стопорные устройства;
- кнехты;
- буксирные битенги;
- буксирные обуха.

Устройства должны быть приспособлены для быстрой отдачи буксирной линии в случае необходимости, а также иметь защиту от преждевременной отдачи.

Расположение устройств крепления должно приходиться на места пересечения поперечных и продольных переборок.

Устройство должно быть спроектировано таким образом, чтобы оно было способно выдерживать F_{PR} прикладываемое к буксирной линии, в любом возможном направлении с учетом использования направляющих устройств.

Практика проведения морских буксировочных операций показывает, что наиболее предпочтительным устройством является стандартная бракета Смита.

4.6.8 Для ограничения вертикальных и горизонтальных перемещений буксирной линии относительно корпуса буксируемого объекта с целью обеспечения линейной передачи нагрузки на устройство её крепления, а также предотвращения трения троса или цепи по корпусу, должны устанавливаться ограничительные устройства в виде клюзов или киповых планок.

Размеры буксирных клюзов должны обеспечивать свободный проход наиболее крупных звеньев цепной вставки или троса со скобами.

Буксирный клюз должен быть установлен на одной линии с местом крепления цепи или троса и размещен вдоль кромки палубы, обеспечивая защиту буксирной линии от истирания.

Буксирные клюзы должны располагаться, по возможности, ближе к палубе так, чтобы цепная вставка (или трос) была примерно параллельна палубе, когда её часть между устройствами крепления и клюзом находится под натяжением.

Форма буксирных клюзов должна предотвращать возникновение больших напряжений от изгиба в звеньях цепи (или троса).

Отношение диаметра закругления клюза, через который проходит трос, к диаметру троса должно быть не менее чем 7:1.

4.6.9 Во избежание перетирания тросов буксирной линии в районе прохождения корпусных конструкций рекомендуется использовать цепные вставки.

Цепная вставка должна состоять из якорной цепи с распорками и концевыми увеличенными звеньями для обеспечения возможности соединения с элементами буксирной линии.

Длина цепной вставки должна быть достаточной для того, чтобы конец буксирного троса находился с внешней стороны буксирного клюза в течение всей буксировочной операции, для чего внешняя часть цепной вставки, выходящая из клюза, должна иметь длину не менее 3,0 м.

Минимальная разрывная нагрузка (*MBL*) цепной вставки должна быть не меньше 1,1 *MBL* буксирной линии в целом.

4.6.10 Буксирный шкентель – отрезок стального троса, используемый для буксировки объекта в одну линию или в составе полубраги («усы» полубраги).

Концы буксирного шкентеля должны иметь огоны с коушами или втулки с открытыми проушинами. При изготовлении огона с коушем следует использовать прессовое соединение, сплесневых соединений следует избегать.

MBL шкентеля должна быть не менее 1,1 расчетной *MBL* буксирной линии.

4.6.11 Промежуточный шкентель — отрезок троса, как правило, длиной 10 — 15 м с огонами или втулками (патронами) на концах. Промежуточный шкентель устанавливается между буксирным шкентелем и тросом буксира или между буксирным шкентелем и упругой (демпфирующей) вставкой. Основное его использование предусмотрено для легкого соединения троса буксира с элементами буксирного устройства.

4.6.12 Все шкентели должны иметь одинаковую свивку (правую или левую) с основной буксирной линией.

4.6.13 Если используется синтетический демпфер, то он не должен заменять промежуточный шкентель троса.

4.6.14 С целью лучшей управляемости буксируемого объекта рекомендуется использовать полубрагу.

«Усы» полубраги могут быть как цельными (цепные или тросовые), так и составными, состоящие из цепной вставки и стального тросового шкентеля.

Угол между «усами» полубраги должен составлять 45° — 60°. В случае, если угол превышает указанные величины, *MBL* элементов полубраги должна быть увеличена.

В качестве соединительного узла «усов» полубраги должна использоваться треугольная планка с отверстиями для соединительных скоб. Вместо треугольной планки возможно использование мешкообразной скобы (Ω -образной формы).

4.6.15 С целью амортизации рывков буксирной линии во время буксировки на коротком тросе в ее состав должна включаться упругая вставка из синтетического троса. При этом длина буксирной линии может быть уменьшена до 350 м.

Упругая вставка должна быть в виде замкнутой петли из синтетического троса с жесткими огонами на концах, в которые заделаны соединительные звенья.

4.6.16 Соединение элементов буксирной линии осуществляется посредством соединительных скоб. В качестве скоб должны использоваться стандартные D-образные и Ω-образные (мешкообразные) скобы.

Штыри скоб помимо стопорной гайки должны иметь стопорные разжимаемые шплинты. Скобы с одним завинчивающимся штырём к использованию в составе буксирной линии не допускаются.

Скобы должны иметь антикоррозионную защиту.

4.6.17 Буксирный канат (трос) является принадлежностью буксира и крепится к барабану буксирной лебёдки. Ходовой конец буксирного каната (троса) оснащается жёстким огоном с коушем или пагроном с проушиной.

Длина буксирного каната (троса) может быть определена по следующей формуле:

$$L_t = 1800F_{BP}/MBL, \quad (4.6.17-1)$$

где L_t — минимальная длина буксирного каната, м;
 F_{BP} — тяговое усилие буксира, кН;
 MBL — минимальная разрывная нагрузка, кН.

В случае проведения буксировки при благоприятных условиях возможно использовать следующую формулу:

$$L_t = 1200F_{BP}/MBL. \quad (4.6.17-2)$$

4.7 Расчет прочности буксирной линии и ее соединений

4.7.1 Требуемые параметры буксирной линии определяются F_{BP} буксира, необходимым для буксировки объекта с заданной скоростью в расчетных условиях.

MBL основной и аварийной буксирных линий и безопасная рабочая нагрузка (SWL) на соединения буксирных линий, включая каждую ветвь полубраги должны соответствовать действующему F_{BP} буксира в соответствии с таблицей 4.7.1.

Таблица 4.7.1

F_{BP} , т	Районы с благоприятными погодными условиями	Прочие районы
$F_{BP} < 40$	$2,0 \times F_{BP}$	$3,0 \times F_{BP}$
$40 < F_{BP} < 90$	$2,0 \times F_{BP}$	$(3,8 - F_{BP}/50) \times F_{BP}$
$F_{BP} > 90$	$2,0 \times F_{BP}$	$2,0 \times F_{BP}$
Примечание. Для пересчета из тонн в кН умножить на 9,8.		

4.7.2 *MBL* для устройств крепления буксирной линии на буксируемом объекте должна быть не менее $1,3MBL$ буксирной линии.

4.7.3 *MBL* соединения компонентов буксирной линии (тросовые шкентели, соединительные скобы, треугольные планки, цепные вставки, ветви полубраги и т.п.) должна составлять не менее $1,1MBL$ буксирной линии в целом.

Если *MBL* скобы неизвестно, то её безопасная рабочая нагрузка (*SWL*, кН) может быть определена в зависимости от F_{BP} буксира в соответствии с таблицей 4.7.3.

Таблица 4.7.3

F_{BP} , т	<i>SWL</i> , т
$F_{BP} < 40$	$1,0 \times F_{BP}$
$F_{BP} \geq 40$	$(0,5 \times F_{BP}) + 20$
Примечание. Для пересчета из тонн в кН умножить на 9,8.	

4.7.4 *MBL* упругой вставки из синтетического волокна должна быть не менее: $2 MBL$ буксирной линии для буксиров с F_{BP} менее **40** т;

$1,5 MBL$ буксирной линии для буксиров с F_{BP} более **90** т;

Линейно интерполированной между $1,5$ и $2 MBL$ буксирной линии для буксиров с F_{BP} от **40** до **90** т.

Примечание. Для пересчета из тонн в кН умножить на 9,8.

4.8 Специальные устройства для аварийной буксировки

4.8.1 Необходимость в аварийном буксирном устройстве обусловлена уменьшением степени риска потери буксируемого объекта, в случае аварийной ситуации, связанной с обрывом элементов буксирного устройства. Основным его назначением является обеспечение возможности продолжения буксировочной операции.

4.8.2 Техническое исполнение аварийного буксирного устройства определяется конструктивными особенностями буксируемого объекта и условиями его буксировки и должно соответствовать требованиям *MSC/Circ.884* «Руководства по безопасной буксировке в океане».

4.8.3 В состав аварийного буксирного устройства входят:

аварийный буксирный стальной трос;

устройства крепления аварийной буксирной линии на буксируемом объекте; цепная вставка;

подъемный канат;

трос-проводник;

маркерный буй;

соединительные скобы;

средства крепежа аварийного троса.

4.8.4 *MBL* аварийного буксирного стального троса и прочность его крепления к корпусу буксируемого объекта должны быть не меньше, чем у основного буксирного троса.

4.8.5 В зависимости от конструкции буксируемого объекта и возможности его буксировки, аварийный буксирный трос может быть закреплён как в носовой, так и кормовой его оконечности. При этом следует предусмотреть технические решения исключающие перетираание аварийного буксирного троса о корпусные конструкции буксируемого объекта.

Если аварийная буксирная линия крепится в носу, то она должна проходить над основной буксирной линией буксируемого сооружения. Она должна крепиться к внешней кромке буксируемого объекта (или борту) шкертами или металлическими скобами, открывающимися наружу, приблизительно через каждые 3 м.

4.8.6 Подъемный трос должен быть изготовлен из плавучего материала длиной не менее 75 м и иметь *MBL* не менее 30 т.

Примечание. Для пересчета из тонн в кН умножить на 9,8.

4.8.7 Расстояние от кормовой оконечности буксируемого объекта до буя должно обеспечивать возможность извлечения буя и подъем аварийного троса на борт буксира при неблагоприятных погодных условиях и в аварийных ситуациях. Расстояние от буя до ближайшей корпусной конструкции буксируемого объекта должно быть не менее 50 м.

При необходимости, между подъемным тросом и буюм может быть включён трос-проводник из синтетического волокна длиной до 100 м.

Буй должен быть хорошо виден в штормовую погоду и иметь яркую окраску.

Целесообразно иметь вертлюги между плавучим подъемным канатом и тросом, и между проводником и буюм.

4.8.8 Для буксировки очень длинных объектов могут быть одобрены иные аварийные устройства, но любые устройства должны быть согласованы с капитаном буксира для обеспечения возможного соединения в аварийной ситуации.

4.9 Оборудование для возврата буксирной линии

4.9.1 Буксируемые объекты должны оборудоваться устройствами подъема буксирных линий, которые используются для подъема и опускания полубраги или буксировочного шкентеля в период подготовки и завершения буксировочной операции, а также для восстановления буксирной линии в случае ее обрыва.

4.9.2 В состав устройства подъема входят:

лебедка с подъемным тросом;

система блоков, устанавливаемая на палубе или на специальных корпусных конструкциях;

соединительные скобы и стопоры.

4.9.3 Подъем элементов буксирного устройства осуществляется тросом лебедки, закрепленным с помощью скобы к треугольной планке полубраги или скобе на конце буксировочного шкентеля, если буксировка осуществляется в одну линию.

MBL троса должна быть не менее 6-ти кратного веса полубраги с треугольной планкой или буксировочного шкентеля, соединительных скоб и промежуточного шкентеля. Лебедка должна быть размещена в удобном для обслуживания месте.

4.10 Требования к буксирам

4.10.1 Основными критериями при выборе буксира для конкретной операции являются:

F_{BP} буксира, кН;

наличие буксирной лебедки и соответствующего оборудования;

район буксировки;

маршрут и его протяженность;

запас топлива на буксире.

4.10.2 Величина F_{BP} должна быть отражена в Свидетельстве буксирного судна (ф. 6.3.45). Каждый буксир, участвующий в операции, должен иметь действующее Свидетельство буксирного судна (ф. 6.3.45).

4.10.3 Буксир должен быть оборудован не менее одной буксирной лебедкой. Лебедка должна быть дистанционно управляемая из рулевой рубки и оборудована измерительными приборами для контроля нагрузок на тросе.

Буксировка на гаке должна использоваться только для вспомогательных целей и в закрытых водах.

4.10.4 Буксир должен иметь запасной буксирный трос, характеристики которого должны полностью соответствовать основному буксирному тросу. Запасной трос должен храниться на специальной вышке в перевернутом положении, либо, что предпочтительнее, уложен на втором барабане буксирной лебедки.

4.10.5 Буксир должен быть в состоянии переоснастить всю буксирную линию в случае её обрыва, т.е. иметь достаточный запас буксирных шкентелей, скоб, цепных стопоров, рымов и другого соединительного оборудования.

4.10.6 Скорость буксира с буксируемым объектом назначается с учетом:

ограничений на выполнение операции по условиям погоды;

плана перехода и инструкции по обеспечению безопасности конкретной буксировки;

фактической гидрометеорологической обстановки во время перехода.

4.10.7 Буксир должен иметь достаточный резерв топлива, продовольствия и других расходных материалов для предполагаемого перехода. Рекомендуется предусмотреть 25 % резерв на максимальную продолжительность перехода или 5-дневный резерв, в зависимости от того, что больше. При буксировках через лед указанные резервы суммируются.

Если предполагается дозаправка, то это должно быть предусмотрено в графике движения ордера.

4.10.8 На буксире должна быть как минимум одна самоходная рабочая шлюпка для инспекции и связи с объектом во время буксировки. Буксир должен быть оснащен соответствующими средствами для её спуска в условиях открытого моря в условиях Бофорта 4 и 5.

Надувная лодка с подвесным мотором может быть приемлема в случае, если настил палубы позволяет перевозить аварийное оборудование к буксируемому объекту.

4.10.9 Дополнительное оборудование, которое должно находиться на борту буксира:

прожектор(ы) для освещения объекта буксировки во время ночных операций;

переносные приемники/передатчики для связи с аварийной партией, с запасными батареями или средствами перезарядки;

оборудование пожаротушения и водоотлива;

газорезательное оборудование;

сварочное оборудование;

листовой стальной материал;

уплотнительный материал и др.

4.10.10 Буксирное судно подлежит освидетельствованию Регистром или иным классификационным обществом (ИКО), в классе которого оно находится, до начала мобилизационных мероприятий по подготовке к проведению морской операции на соответствие Правил Регистра (или ИКО) и международных конвенций с учетом необходимости перехода/буксировки в район проведения морской операции и нахождения в этом районе на все время морской операции.

4.10.11 При формировании состава ордера допускается рассмотрение возможности использования двух или нескольких буксировочных судов, если по какой-либо причине отсутствует одно буксирное судно необходимой мощности. В этом случае каждый буксир должен иметь приблизительно одинаковые размеры и мощность.

Суммарное F_{PR} определяется по формуле (4.5.2). При этом каждый буксир должен обеспечивать F_{BP} на 15 — 30 % больше, чем F_{BP} разделенное на количество буксиров.

4.10.12 При буксировке крупногабаритных объектов или буксировке в местах с ограниченным пространством маневрирования должен быть предусмотрен буксир сопровождения для выполнения следующих обязанностей:

в случае отказа энергетической установки основного буксира, принять его обязанности;

при обрыве буксирного троса помочь изъять вышедший из строя буксир из буксирного ордера;

обеспечить любую другую необходимую помощь в аварийной ситуации.

4.10.13 Все суда буксирного ордера, включая буксир сопровождения, вспомогательные суда (буксиры для заводки якорей, суда обеспечения, суда специального назначения и т. п.) должны соответствовать одобренному проекту морской операции, а сами суда соответствовать требованиям 4.10.10.

5 СПУСК ОБЪЕКТА НА ВОДУ

5.1 Общие требования

5.1.1 Операция спуска представляет собой ряд последовательных этапов, от начала спуска до стадии, когда баржа и объект плавают отдельно.

5.1.2 Спуск объекта на воду возможен следующими способами:

путем балластировки транспортного понтона и, при необходимости, технологических понтонов и отвода объекта в сторону;

путем балластировки транспортного дока и вывода объекта через кормовые ворота дока;

продольный спуск с баржи при помощи симметричной кормовой поворотной рамы (далее рамы), например, для опорного основания ферменного типа.

Требования настоящего раздела в полном объеме распространяются на продольный спуск. Для спуска путем балластировки должны использоваться применимые положения настоящего раздела.

5.1.3 Спуск с баржевых составов с несимметричными спусковыми рамами, поперечный спуск свай и отдельных элементов объектов подлежат специальному рассмотрению Регистром.

5.1.4 При рассмотрении возможности проведения операции и конструктивных ограничений спускаемого объекта и баржи должны учитываться следующие параметры:

- размеры и характеристики плавучести и остойчивости объекта;
- размеры баржи;
- положение объекта на барже;
- осадка баржи;
- дифферент и крен баржи;
- изгибающий момент баржи;
- процесс погружения баржи;
- положение водяного балласта в барже;
- ограничения по условиям окружающей среды;
- устройство и ограничения вращения рамы;
- допускаемые реакции рамы;
- коэффициент трения при спуске объекта;
- глубина воды в месте спуска объекта;
- вспомогательная плавучесть.

5.1.5 Перед началом подготовки спуска необходимо, чтобы прогноз указывал развитие устойчивого типа погоды, который будет оставаться неизменным в течение запрограммированной продолжительности операции. Решение начинать спуск должно базироваться на прогнозе «окна» погоды, подходящего для завершения всех операций по установке объекта, включая приемлемый допуск для непредвиденных случаев. Объект может считаться «безопасным», когда он может выдержать экстремальный шторм, случающийся раз в 10 лет. Поэтому как Руководство, так и график должны подтвердить, что экстремальные условия могут быть выдержаны в течение всей операции после принятия решения о спуске.

5.1.6 Операция спуска должна производиться в точно указанном районе, который должен быть объектом гидрографического обследования, подтверждающего, что там не имеется никаких препятствий. Не рекомендуется спуск над трубопроводами, элементами подводного оборудования или другими подводными препятствиями.

5.1.7 Выполненными расчетами должно быть доказано, что поведение спускаемого объекта во время операции спуска будет устойчивым. Для проверки поведения объекта и оценки действующих сил во время спуска должны быть проведены модельные испытания, особенно при спуске на мелководье и при малом запасе плавучести.

5.1.8 Траектория спускаемого объекта, как правило, должна рассчитываться с помощью динамического анализа. Этот анализ должен включать оценку качки баржи.

При этом должны быть определены все значительные силы, влияющие на поведение баржи и спускаемого объекта. Особое внимание должно быть уделено поведению баржи и величине действующих на спускаемый объект результирующих подъемных сил от рамы.

5.1.9 Основной случай нагрузки должен быть проанализирован с учетом распределения собственного веса, сил плавучести, сил на фундаментах/опорах баржи, передающихся на конструкции объекта и баржи.

5.1.10 Необходимо учитывать действие ветровой нагрузки, качки при волнении и движения/перемещения объекта и баржи в процессе спусковой операции. Результирующее увеличение гидродинамических сил может учитываться при расчете умножением статических сил на динамический коэффициент.

5.1.11 При анализе спуска должно рассматриваться повреждение любого одного отсека объекта с расчетным весом корпуса и положением ЦТ.

5.2 Требования к спускаемому объекту

5.2.1 Расчетный вес и плавучесть объекта должны быть определены с использованием чертежей совместно с физическим взвешиванием компонентов. Потенциальные неточности определения плавучести должны быть включены в допуск, примененный к расчетному весу при анализе объекта.

Допуск в анализе, примененном к весу объекта, должен быть, по меньшей мере $\pm 3\%$ (включая неточности определения плавучести).

Допуск в анализе, примененном к положению ЦТ объекта (включая неточности положения ЦВ), должен быть, по меньшей мере:

$$X \pm 0,3 \text{ м};$$

$$Y \pm 0,3 \text{ м};$$

$$Z \pm 1,0 \text{ м},$$

где X и Y являются горизонтальными осями, а Z — вертикальной осью для окончательной ориентации объекта.

Указанный допуск должен применяться при окончательном анализе, когда весь материал для конструкций запущен в производство. Меньшие допуски могут быть использованы, если они установлены на основе точного взвешивания. Рекомендуется учитывать больший неучтенный вес на ранних стадиях проектирования, принимая во внимание неопределенности, которые прогрессивно уменьшаются.

Выполняемый анализ приемлемости спуска на воду должен рассматривать одновременно изменение только одного из вышеуказанных допусков:

не должно рассматриваться изменение веса и положения ЦТ;

положение ЦТ должно изменяться только в одном направлении (X , Y , Z).

5.2.2 Объект должен быть оборудован спусковыми салазками.

5.2.3 При спуске на воду должна быть рассмотрена следующая последовательность воздействия нагрузок на объект:

- собственный вес;
- плавучесть;
- торможение (трение);
- баржа/реакция рамы;
- силы инерции.

5.2.4 Результирующие нагрузки в каждом элементе объекта должны быть рассчитаны в дискретном времени во время спуска на воду. Так, например, огибающая нагрузка должна описывать каждый элемент и сравнивать максимальную нагрузку с допускаемым значением.

Действующие значения собственного веса, положения ЦТ и коэффициента трения могут быть известны только внутри определённых допусков. Элементы нагрузок должны быть определены с учетом максимально возможных допусков, а затем сопоставлены с допускаемыми значениями.

Отдельные элементы конструкции могут быть объектом ударных нагрузок во время спуска на воду, которые должны быть учтены в соответствии с 5.1.7 и 5.1.8. Напряжения от гидростатических нагрузок при погружении во время спуска не должны превосходить допускаемые напряжения. Напор воды для расчёта максимальной глубины погружения каждого элемента во время спуска на воду должен приниматься с запасом.

5.2.5 Спускаемый объект должен иметь достаточную прочность для восприятия действующих на него при спуске нагрузок, особенно в момент поворота на раме и в начальный момент входа в воду. Особое внимание следует уделить местным нагрузкам от опор и нагрузкам, действующим на раму, а также свойствам и допускам деревянной части опор. Плавучесть и остойчивость объекта должны соответствовать 1.2.2.3 настоящей части.

5.2.6 Предпочтительно, чтобы при отплытии все имеющие положительную плавучесть непроницаемые конструкции, например, опоры с положительной плавучестью или технологические понтоны плавучести имели несколько повышенное внутреннее давление. Должна быть предусмотрена возможность контроля давления внутри таких конструкций из легкодоступного места.

5.3 Требования к барже

5.3.1 Баржа должна иметь остойчивость в неповрежденном состоянии и запас плавучести на всех этапах операции спуска в соответствии с требованиями 1.2.2 настоящей части, с учетом поведения спускаемого объекта во время операции. Поперечная метацентрическая высота баржи

должна быть больше 1 м на всем протяжении периода от начала спуска до конца вращения поворотной рамы. Глубина погружения кормы баржи постоянно должна быть в пределах допускаемых ограничений.

5.3.2 Должно быть подтверждено, что нагрузки на баржу находятся в пределах эксплуатационных ограничений, установленных классифицировавшим баржу классификационным обществом. Эта проверка обычно включает оценки:

изгиба и скручивания корпуса;

реакций рамы;

осадки;

статической остойчивости;

соответствия специальным требованиям классификационного общества.

Подкрепления должны быть приняты классифицировавшим баржу классификационным обществом.

5.3.3 Должно быть подтверждено, что любые части конструкций на барже, не оцениваемые классифицировавшим баржу классификационным обществом, имеют достаточную общую и местную прочность для восприятия всех нагрузок во время операции спуска. Такие части конструкций могут включать спусковые полозья, скобы для закрепления позиционирующих концов, крепления лебедок, гидравлических домкратов, роликов и т.д.

Такелаж должен крепиться к точкам крепления (проушинам, цапфам, битенгам и т.д.), специально предназначенным для соответствующих нагрузок. Другие точки крепления не должны использоваться.

5.3.4 Балластная система должна иметь достаточную производительность для обеспечения заранее определенных параметров баржи при спуске за время, не превышающее 25 % периода благоприятного прогноза погоды.

5.3.5 Объем балластных танков должен иметь достаточный запас для того, чтобы требуемые дифферент, крен и осадка могли поддерживаться в случае аварийного затопления любого одного отсека.

Баржи должны быть оборудованы средствами контроля дифферента баржи и уровня жидкости в балластных танках.

Крышки горловин балластных танков не должны открываться перед операцией или во время ее проведения, в том числе при использовании погружных насосов.

5.3.6 Энергоснабжение должно быть достаточным для освещения в темное время суток и обеспечения газорезательных/сварочных операций.

5.3.7 Газорезательное оборудование должно иметь производительность для разрезания элементов крепления по-походному за время, не превышающее 25 % периода благоприятного прогноза погоды. Должно быть обеспечено достаточное количество рабочих и единиц оборудования для выполнения этой операции.

5.3.8 Для предотвращения самопроизвольного преждевременного спуска после разрезания элементов крепления по-походному спускаемый объект должен быть прикреплен к барже с помощью соответствующих устройств.

5.3.9 Устройства для предотвращения самопроизвольного спуска должны иметь достаточную прочность для восприятия горизонтальной составляющей силы тяжести из-за дифферента баржи. Трение может учитываться, если наименьший ожидаемый динамический коэффициент трения используется вместе с умеренными величинами как статического, так и динамического дифферента баржи (см. табл. 3.8.7 настоящей части).

5.3.10 Система инициирования спуска должна иметь достаточную мощность для преодоления сил трения покоя и должна сохранять эту силу на достаточном расстоянии для обеспечения спуска.

5.3.11 Поверхности скольжения должны иметь покрытие, которое обеспечивает сравнительно низкий коэффициент трения.

5.3.12 Спусковое устройство (силовые узлы, лебедки, стропы, скобы) должно иметь достаточную рабочую нагрузку, быть готово к предполагаемому применению и размещено так, чтобы:

обеспечивался быстрый ввод его в действие;

исключалось повреждение объекта во время спуска;

позволялось рыскание объекта во время спуска по направляющим на раме.

5.3.13 Баржа с оборудованием и системами, и дополнительное оборудование и системы, которые должны использоваться во время спуска, должны быть проверены и/или испытаны перед отплытием. Эти испытания/проверки должны подтвердить, что оборудование и системы находятся в хорошем состоянии, соответствуют требованиям классифицировавшего баржу классификационного общества и готовы к планируемому использованию.

5.3.14 Должно быть проведено освидетельствование спусковых полозьев и рамы для подтверждения того, что их выравнивание по направлению и уровню находится в пределах, учтенных при проверке конструкции баржи и спускаемого объекта.

5.4 Операция спуска

5.4.1 Должен быть предусмотрен пост управления операцией. Пост управления должен быть оборудован для получения всей информации о ходе операции.

5.4.2 Баржа должна удерживаться тросами, прикрепленными к буксирам, и устанавливаться с учетом предварительно определенных координат для того, чтобы спускаемый объект не задел морского дна или сооружений на морском дне.

Направление продольной оси баржи при спуске должно, по возможности, совпадать с основным направлением ветра и волнения.

5.4.3 Перед началом обрезки крепления по-походному и/или балластировки баржи должны быть выполнены следующие условия:

параметры окружающей среды соответствуют расчетным;

спусковое положение и ориентация признаны приемлемыми;

все необходимые для операции спуска конструкции и оборудование правильно оснащены, готовы к использованию, проверены и испытаны;

средства, обеспечивающие противостояние конструкции экстремальным сезонным условиям погоды после установки, готовы к использованию;

препятствия, которые могут неоправданно задержать операцию, устранены.

5.4.4 Элементы крепления по-походному должны разрезаться в соответствии с предварительно установленной и утвержденной последовательностью, состоящей из ряда шагов. Линии разреза должны быть отмечены краской. Должно вестись непрерывное наблюдение за погодой, включая ее прогноз. В описании последовательности выполнения работ должен быть отмечен момент, когда операция становится необратимой.

Разрезанные элементы крепления по-походному должны быть закреплены на барже, чтобы не создавать помех объекту при спуске. После срезания креплений по-походному и перед балластировкой баржи объект рекомендуется стронуть с места при помощи тяговой системы или системы инициирования пуска.

5.4.5 Когда снятие креплений по-походному завершится, баржа должна быть забалластирована так, чтобы достичь требуемого перед спуском дифферента. К моменту окончания дифферентовки баржи команда на её борту должна быть уменьшена до минимально необходимого количества, способного осуществить контроль за операцией спуска.

Во время спуска объект должен быть свободен от любых препятствий. Если какие-нибудь тросы являются оснасткой объекта перед спуском, то должно быть доказано, что они не запутаются на препятствиях во время операции спуска.

5.4.6 Спуск должен начинаться контролируемым способом, посредством удаления устройств предотвращения самопроизвольного спуска и/или включения системы инициирования спуска с учетом преодоления сил трения покоя.

Не допускается использование буксиров для инициирования начала спуска.

5.4.7 Спусковые проушины или подобные конструкции должны иметь достаточную прочность для преодоления максимальных сил статического трения и обеспечивать самоотдачу тянущих тросов.

5.4.8 Спускаемый объект должен быть связан с удерживающими судами тросами с достаточной слабиной, обеспечивающей свободу движения во время спуска с учетом перекоса.

5.4.9 Количество буксиров должно быть достаточным, чтобы удерживать объект после спуска и, как минимум один буксир должен быть соединён с баржей постоянно (в носовой части).

5.4.10 Во время подготовки и в процессе спуска должны контролироваться и регистрироваться следующие параметры:

дифферент и осадка баржи;

положение и ориентация баржи;

качка баржи;

параметры балластировки и остойчивости баржи;

осадка, крен и дифферент объекта после спуска.

5.5 Перевод объекта в вертикальное положение

5.5.1 Перевод объекта в вертикальное положение может потребоваться при буксировке его в горизонтальном положении или при транспортировке на барже и спуске на воду в таком же положении.

5.5.2 Перевод объекта в вертикальное положение выполняется за счет приема и откачки жидкого балласта в отсеки (из отсеков), обладающих плавучестью.

Операции перевода в вертикальное положение с использованием дополнительно кранов и необходимый запас плавучести при этом являются предметом специального рассмотрения Регистром.

5.5.3 Операция перевода объекта в вертикальное положение представляет собой последовательность разных случаев нагрузки, от начального горизонтального положения на плаву до конечного (вертикального) положения на плаву.

Основные случаи нагрузки должны быть проанализированы статически, с учетом плавучести, собственного веса и динамики нагрузок, действующих при повороте.

5.5.4 Нагрузки в отсеках должны рассчитываться для самой большой осадки с учетом аварийного затопления одного любого водонепроницаемого отсека.

5.5.5 После завершения операции перевода в вертикальное положение объект должен оставаться на плаву в устойчивом равновесии и с достаточной высотой надводного борта для начала операций позиционирования и установок.

5.5.6 Конструкции должны иметь достаточную прочность для восприятия нагрузок, перечисленных в 5.5.3 и 5.5.4.

5.5.7 Балластная система, включая соединенные с ней технологические понтоны плавучести, должна быть спроектирована так, чтобы операцию можно было бы приостановить и дать обратный ход на любой стадии. Следует иметь в виду, что всегда имеется участок, на котором процесс становится неуправляемым. Такое положение наблюдается, когда площадь ватерлинии при повороте резко уменьшается (при больших углах наклона) и объект продолжает поворачиваться без приема дополнительного балласта. При обратном переводе также имеется такой участок.

В описании последовательности операции должна быть ясно указана точка необратимости операции по переводу объекта в вертикальное положение.

Балластная система должна быть спроектирована так, чтобы в случае ее отказа, объект оставался на плаву в устойчивом равновесии за исключением участка, указанного выше.

5.5.8 Там, где это возможно, балластные танки должны быть спроектированы так, чтобы они заполнялись на 100 % без остановки.

5.5.9 При выполнении балластных операций должны контролироваться вручную или с помощью систем дистанционного управления следующие параметры объекта:

- осадка, дифферент и крен;
- вертикальный клиренс;
- условия окружающей среды;
- количество воды в балластных отсеках;
- состояние клапанов (открытое или закрытое);
- давление воздуха в танках;
- скорость приема балласта;
- нагрузка на гаке (если применимо).

5.5.10 Должны быть предусмотрены два разных способа запуска и остановки затопления любого независимого отсека. Если выполняются требования 5.5.8, запасной способ остановки затопления допускается не применять.

5.5.11 Минимальный клиренс неповреждённой конструкции над морским дном должен составлять при глубокой воде 5 м и на мелководье 10 % глубины (от наинизшего теоретического уровня) с учётом перемещений при качке, крена из-за течения и усилий буксировки, общей неточности, возможной перегрузки корпуса и изменения уровня моря из-за изменения барометрического давления.

Клиренс над морским дном должен быть положительным при повреждении одного отсека. Для выполнения данного требования необходим минимальный клиренс 2 м. В особых случаях, например на мелководье, клиренс может быть уменьшен.

5.5.12 Нагрузка на гаке подъёмного крана должна быть определена на основе расчёта балластировки. Аварийное затопление во время работы крана не должно быть причиной бесконтрольного переворачивания объекта или препятствовать освобождению стропа.

Может быть принято, что случайное затопление во время перевода объекта в вертикальное положение с помощью гака должно быть достаточно медленным и облегчающим оператору крана возможность избежать перегрузки крана посредством травления троса. При этом допускается увеличение нагрузки на гак. Результирующие нагрузки и напряжения от нагрузок на гак должны быть оценены и добавлены к нагрузкам от собственного веса и плавучести.

Влияние кранового судна на характеристики перемещения объекта должно быть рассмотрено при анализе перемещения.

В проекте должны быть рассчитаны дополнительные эксцентрические результирующие нагрузки крана в зависимости от процедуры переворачивания.

Между любой частью кранового судна и объектом постоянно должен быть горизонтальный клиренс, равный как минимум 3 м. Между крановым судном и грузовой баржей обычно должен быть горизонтальный клиренс как минимум 3 м, но он может быть уменьшен, если будет использоваться адекватная крапцевая защита.

6 УСТАНОВКА ОБЪЕКТА НА ТОЧКЕ ЭКСПЛУАТАЦИИ

6.1 Общие требования

6.1.1 В настоящих Правилах под термином «установка объекта в проектное положение» (далее — «установка объекта») понимается последовательное проведение работ, процедур, контрольных проверок и корректирующих действий, обеспечивающих безопасный переход объекта из транспортного состояния в проектное положение, которое характеризуется устойчивостью к внешним воздействиям, соответствующим времени нахождения объекта в этом положении.

Установка объекта включает:

- подготовку рабочей площадки;
- позиционирование объекта над местом установки и его ориентацию в пространстве;
- погружение объекта;
- раскрепление объекта (свайное или гравитационное крепление на грунте, установка якорной системы позиционирования);
- стыковку частей объекта (если применимо).

6.1.2 Координаты точки установки должны быть заданы заказчиком и определены в проекте морской операции (или проекте производства работ).

При разработке проекта установки следует учитывать:

- необходимость соблюдения заданных допустимых отклонений;
- преобладающие направления волнения, ветра, течений;
- возможности использования существующих технических средств применительно к особенностям конструкции объекта и внешних условий;
- объем и производительность балластировочных работ;
- необходимость контроля положения объекта на дне при помощи водолазов и/или подводного аппарата с дистанционным управлением (ROV) и период времени, когда следует осуществлять этот контроль, а также его продолжительность.

6.1.3 Оператор морской операции должен контролировать ее проведение и убедиться, что допуски на установку объекта выдерживаются на протяжении каждого этапа установки.

6.1.4 При подготовке площадки должны быть предусмотрены достаточные допуски, учитывающие неточности:

- позиционирования;
- контрольно-измерительного оборудования, используемого при установке;
- другие ошибки.

6.1.5 Точность установки объекта должна быть обоснована в его проекте и отражена в плане/проекте морской операции.

6.1.5.1 Если не предусмотрено иное, объекты в морских условиях должны устанавливаться со следующей точностью:

центр объекта в пределах круга радиусом 7,5 м с центром в точке проектного положения;

ДП в пределах $\pm 1^\circ$ проектного направления;

основная плоскость в пределах ± 30 см от теоретического возвышения;

крен и дифферент: все углы должны быть выровнены в пределах $\pm 7,5$ см от конечного подъема центральной точки.

6.1.5.2 Если не предусмотрено иное, объекты, присоединяемые к существующим конструкциям, должны устанавливаться в пределах следующих допусков:

центр основания должен быть в пределах круга радиусом в 1 м, с центром в теоретических координатах, данных в чертежах;

ориентация $\pm 1^\circ$;

подъем в центре ± 30 см;

подъем по углам $\pm 7,5$ см.

6.1.5.3 Особое внимание должно быть уделено операциям подъема верхних строений/модулей морских платформ. Для этих операций устанавливаются следующие требования:

угол между внешними бимсами устанавливаемой главной палубы и верхней поверхностью опорного основания меньше чем $0,5^\circ$;

подъем настила палубы в центре в пределах ± 3 см от проектного уровня;

углы палубы должны быть выровнены в пределах ± 12 мм от фактического подъема настила палубы в центре опорного основания.

6.1.6 Площадка(и) для высадки с плавсредств должна быть проверена при отливе. Положение должно быть в пределах ± 30 см от проектного.

6.1.7 При установке объекта необходимо использовать откалиброванные и поверенные оборудование и приборы, обеспечивающие надежный и регулярный контроль точности установки.

Точность измерительных приборов должна соответствовать допускам на установку.

6.1.8 Состав оборудования и приборов, необходимых для контроля установки объекта, определяется в плане/проекте морской операции.

Результаты измерений должны регистрироваться и храниться.

6.1.9 Должна быть предусмотрена система обеспечения непрерывной регистрации положения и ориентации объекта относительно желаемого

положения (маячка), а также вторая (независимая от первой) система для дублирования и контроля основной системы.

Рекомендуется осуществлять наблюдение и запись хода установки объекта посредством ROV или предварительно установленных телевизионных камер.

6.1.10 Перед погружением объект должен быть ориентирован в проектное положение с помощью судов и/или предварительно установленных швартовных бочек.

6.2 Подготовка рабочей площадки

6.2.1 Подготовка рабочей площадки должна предшествовать установке объекта и осуществляться в соответствии с требованиями проектируемого объекта. При определении размеров рабочей площадки должны быть предусмотрены необходимые допуски, учитывающие неточности:

позиционирования;

контрольно-измерительного оборудования, используемого при установке;

другие ошибки.

Подготовка рабочей площадки включает следующие операции, но не ограничивается ими:

осмотр дна и удаление с его поверхности посторонних предметов, наличие которых признано недопустимым;

выравнивание площадки;

удаление, при необходимости, слабого и непригодного грунта, ила и т.п.; укладка качественного грунта (при необходимости).

Непосредственно перед установкой должен осуществляться контрольный осмотр рабочей площадки с целью подтверждения возможности установки объекта.

6.2.2 В проекте морской операции по установке объекта должны быть отражены вопросы, касающиеся:

навигационного оборудования и рекомендаций по подводному обследованию места установки объекта;

технологии подготовки площадки под объект;

состава технических средств и оборудования для подготовки площадки;

состава технических средств, оборудования и приборов для подводно-технических и водолазных работ;

точности установки объекта;

допусков на геометрические параметры площадки;

мер безопасности при подготовке площадки;

мер безопасности при проведении водолазных работ.

6.2.3 Состав и степень детализации материалов для использования в проекте морской операции по установке объекта на рабочей площадке определяются исходя из специфики и объема выполняемых работ.

6.2.4 Инженерные изыскания на точке установки объекта должны выполняться в соответствии с 3.10 и 3.11 части II «Общие требования» настоящих Правил и требованиями нормативно-технических документов РФ.

6.3 Позиционирование

6.3.1 Объект должен быть установлен в проектном положении и удерживаться в этом положении с помощью собственных якорей, вспомогательных судов, швартовных бочек (установленных заранее) или комбинацией этих технических средств.

6.3.2 Технические средства должны обеспечивать удержание плавучего объекта с определенной в проекте точностью при расчетных гидрометеорологических условиях, определенных проектом, но не ниже следующих:

расчетная высота волны 3 % обеспеченности — не менее 2 м;

расчетная скорость ветра — не менее 10 м/с.

6.3.3 С целью лучшей ориентации объекта относительно имеющихся на рабочей площадке подводных конструкций, последние рекомендуется отметить хорошо видимыми буйками.

6.3.4 Для контроля положения объекта относительно концевого участка подводного трубопровода рекомендуется нанести на конструкции хорошо видимую маркировку.

6.4 Погружение объекта и установка на грунт

6.4.1 Способ погружения объекта (на ровный киль, с креном/дифферентом или с первоначальным креном/дифферентом и последующим выравниванием объекта на ровный киль) должен быть определен в проектной документации объекта в постройке и отражен в технической документации морской операции.

6.4.2 При оценке выполнимости операции должны быть приняты во внимание:

ограничивающие условия окружающей среды;

ограничения во времени, определяемые «окном погоды»;

конструктивные особенности объекта;

производительность балластной системы;

плавучесть и остойчивость объекта;

характеристики грунта и показатели устойчивости объекта на грунте.

6.4.3 Балластная система должна обеспечивать:

проектное время погружения объекта на грунт;

скорость погружения, в первую очередь при приближении опорного основания к морскому дну, исключая удары о грунт, которые могут вызвать повреждения конструкций опорного основания, особенно «юбки», если она предусмотрена проектом;

создание необходимого прижимного усилия для обеспечения устойчивости на грунте, при воздействии внешних нагрузок во время установки объекта до его окончательного закрепления;

возможность выравнивания объекта в горизонтальной плоскости посредством несимметричной балластировки с учетом параметров грунта и рельефа морского дна.

Порядок затопления балластных танков и/или перекачка балласта при выравнивании должны определяться проектной документацией объекта в постройке.

6.4.4 При погружении объекта на ровный киль должен быть предусмотрен порядок заполнения балластных танков, обеспечивающий безопасное погружение объекта в воду без чрезмерных кренов/дифферентов. С этой целью необходимо предусмотреть одновременное заполнение танков, расположенных симметрично относительно центра опорного основания. Необходимо оценить поправку к метацентрической высоте от наличия свободного уровня жидкости в одновременно заполняемых балластных танках.

6.4.5 Количество одновременно заполняемых танков и схема их заполнения должна определяться планом балластировки с учетом устойчивости объекта.

6.4.6 В плане балластировки должна быть приведена диаграмма изменения метацентрической высоты в процессе погружения объекта и определены возможные крены/дифференты (при действии расчетных ветро-волновых условий), а для их контроля должно быть предусмотрено соответствующее оборудование. Особо должен быть выделен момент скачкообразного изменения площади ватерлинии, которое может вызвать резкое увеличение крена/дифферента.

6.4.7 При наличии «юбок» необходимо предотвратить боковой дрейф объекта во избежание воздействия на поверхность грунта и образования песчаных валов с наружной стороны «юбок». Эти валы могут создать трудности при осадке «юбок» в грунт, которую необходимо контролировать во избежание создания повышенного порового давления воды (давление, избыточное по отношению к гидростатическому, возникающее в насыщенном водой грунте морского дна за счет уплотнения грунта) внутри элементов «юбок», что может привести к местной эрозии грунта.

6.4.8 Используемые при установке объекта тросы должны, по возможности, крепиться к конструкциям объекта, расположенным выше конечной ватерлинии, и легко отдаваться (по этапам).

6.4.9 Должен быть предусмотрен план откачки жидкого балласта на случай недостаточно точной посадки объекта на грунт, подвсплытия и повторного приема балласта.

6.4.10 Если заполнение балластных танков объекта будет осуществляться не собственными насосами, а подачей воды с судов обеспечения, то на палубе объекта должны быть предусмотрены устройства, позволяющие подключить шланги от судов обеспечения к собственной балластной системе.

6.4.11 Должны быть выполнены расчеты, подтверждающие обеспечение устойчивости объекта после касания днищем грунта при погодных условиях, принятых для операции до окончания приема балласта и/или забивки свай.

Те же расчеты должны быть выполнены для погодных условий, которые могут возникнуть в случае задержек, препятствующих своевременному приему балласта. Указанные расчеты выполняются проектантом объекта, и их результаты приводятся в проекте морских операций.

6.4.12 За выполнением операций погружения должно отвечать лицо из числа основного персонала, знающее особенности операций погружения и имеющее опыт в аналогичных операциях (например, докмейстер плавучего дока). Все операции по погружению должны выполняться только после получения одобрения этого лица и/или по его команде.

6.4.13 Контроль положения объекта в процессе погружения может осуществляться с использованием ГНСС или по подводным ориентирам.

6.4.14 В проекте операции необходимо указать требования к: расстановке и позиционированию судов и последовательности выполнения работ;

оснащению швартовных и якорных устройств системами контроля натяжения канатов (если применимо);

составу систем позиционирования;

средствам контроля перемещений, осадки, крена и дифферента объекта;

средствам связи между командным центром, постами управления судами;

действиям участников операции в изменившихся гидрометеорологических условиях, в случае превышения расчетных параметров внешних воздействий и в аварийных ситуациях.

6.4.15 После погружения объекта на морское дно/подушку должно быть произведено подводное обследование его фактического положения, включая (если применимо) замеры относительного положения объекта и концевого участка подводного трубопровода или других ранее установленных объектов. По результатам подводного обследования должен быть составлен соответствующий акт и операция погружения считается завершенной, если фактические замеры лежат в пределах проектных допусков.

6.4.16 Защита грунта от размыва для объектов гравитационного типа.

6.4.16.1 В зависимости от формы основания, типа грунта, местных течений могут потребоваться меры защиты объекта от размывания, например, обваловкой гравием, камнем, специальными защитными материалами.

6.4.16.2 В операции по строительству защиты грунта принимают участие значительное количество судов в непосредственной близости от платформы, поэтому целесообразно в проекте постановки объекта на грунт предусматривать наличие такого раздела.

6.4.16.3 В разделе могут быть отражены следующие технологические операции:

- переход судна строительства защиты (FPV) к объекту со спецификационным количеством материалов на борту и начало работ по строительству защиты;

- транспортировка материалов защиты по мере их расходования в район работ (выполняется транспортным судном — ТС);

- постановка ТС на якорь на временной стоянке и подход к нему FPV;

- перегрузка материалов с ТС на FPV;

- контроль параметров защиты по высоте и размерам в соответствии с проектными (может выполняться с помощью ROV, расположенном на FPV).

6.4.16.4 Строительство защиты выполняется по методике владельца FPV и ее основные положения должны быть представлены в материалах проекта строительства защиты.

В этих же материалах должны быть определены допустимые гидрометеорологические условия (ГМУ) для строительства защиты. При превышении этих ГМУ, работы по строительству защиты должны прекращаться и FPV направляться на временную якорную стоянку на отстой в ожидании улучшения погоды.

В проекте строительства защиты должны быть определены допустимые ГМУ для перегрузочных операций.

6.4.16.5 Должны быть определены по меньшей мере две временные зоны безопасности — самая опасная зона, в которой FPV выполняет

работы по строительству защиты и более обширная зона, включающая также зоны якорных стоянок/перегрузки материалов защиты и зоны маневрирования судов при заходе/отходе с таких стоянок.

6.4.16.6 Перед началом строительства защиты выполняется начальная батиметрическая съемка по профилям будущей защиты. Результаты этой съемки должны использоваться в качестве основания для одобрения результатов строительства защиты.

Контроль высоты защиты выполняется путем повторной батиметрической съемки по тем же профилям, что и на начальной батиметрической съемке. По разнице высот профилей определяется фактическая высота (толщина) защиты и сравнивается с проектной.

6.4.16.7 Должно быть показано, что минимальное расстояние между FPV и объектом, определенное с учетом места размещения и длины трубы для отсыпки материала, будет достаточным, чтобы не допускать соударений FPV и объекта.

При движении FPV вдоль объекта, особенно, если длина объекта значительна, должно быть показано, что скорость перемещения судна не вызывает явления присоса FPV к борту объекта и возможного соударения с ним.

Для контроля расстояния между FPV и бортом объекта должна быть предусмотрена соответствующая аппаратура и сигнализация, предупреждающая об опасном сближении FPV и объекта.

6.5 Закрепление объекта на точке установки

6.5.1 Свайное крепление.

6.5.1.1 Выбор оборудования для забивки свай должен производиться на основании расчета.

6.5.1.2 Расчет должны быть установлены:

- сопротивление грунта погружению свай;
- проверка правильности выбора молота для забивки свай до требуемой отметки или несущей способности свай по грунту;
- максимальные динамические сжимающие и растягивающие напряжения в поперечных сечениях по длине сваи от удара молота;
- определение проектных отказов свай при забивке;
- определение несущей способности сваи по результатам измерений остаточного отказа и упругого перемещения головы сваи от удара молота в процессе забивки.

6.5.1.3 Расчет забивки свай должен выполняться на основе волновой теории удара. Для расчета могут применяться программы расчетов для ЭВМ, рекомендованные Росстроем (RAM-2, DIZO-2) или аналогичные зарубежные программы.

6.5.1.4 Сопротивление грунта может определяться с помощью табличных расчетных сопротивлений грунта в соответствии со СНиП 2.02.03-85*, или по физико-механическим свойствам грунтов (коэффициент внутреннего сопротивления, сцепление, плотность и др.) в соответствии с алгоритмом для песчаных и глинистых грунтов.

6.5.1.5 Максимальные динамические напряжения при забивке не должны превышать 0,9 предела текучести материала сваи.

6.5.1.6 Параметры отказа при забивке свай (минимальное заглубление сваи при определенном количестве ударов) назначаются проектантом, но в любом случае не менее значения, указанного в спецификации молота.

6.5.1.7 Должны быть предусмотрены мероприятия на случай первоначального отказа при заглублении меньше расчетного (подмыв, разбуривание). Заглубление сваи меньше расчетного допускается только по согласованию с проектантом свайного крепления.

6.5.1.8 Должно быть обеспечено устойчивое положение объекта на грунте во время забивки свай при воздействии расчетных внешних нагрузок. При необходимости, должна быть предусмотрена временная балластировка объекта.

6.5.1.9 Для каждой устанавливаемой сваи должна документироваться, как минимум, следующая информация:

номер сваи и положение опоры;

дата и время забивки;

самозаглубление под действием веса сваи и веса сваи с молотом (и свай-проставкой, если применимо);

величина заглубления сваи;

ходограмма забивки сваи (количество ударов на каждые 250 мм заглубления сваи).

6.5.1.10 После окончания забивки свай должна быть проверена вертикальность установки объекта.

6.5.1.11 Закрепление свай в направляющих должно производиться предусмотренным в проекте способом — цементацией, раздачей свай в пазах направляющих (метод HYDRA-ЛОК), развальцовкой свай, сваркой. Технология (процедура) закрепления должна представляться Регистру на рассмотрение.

6.5.1.12 Требования к технологии (процедуре) цементации оголовков свай в направляющих опорного основания:

.1 для приготовления раствора должен использоваться быстротвердеющий портландцемент;

.2 система подачи раствора должна обеспечивать заполнение зазора между свайей и направляющей без образования пустот;

.3 рекомендуется выполнить монтаж труб для подачи раствора при изготовлении объекта;

.4 предпочтительной является закрытая система цементации, с установкой уплотнений, изолирующих кольцевой зазор от воды;

.5 в процессе цементации качество раствора должно контролироваться путем регулярного замера плотности раствора в смесителе перед закачкой и в зазоре;

.6 в процессе цементации должны изготавливаться контрольные образцы для определения прочности в соответствии с ГОСТ 10180-90 (4 шт. на сваю). Контрольные образцы при твердении раствора должны храниться в тех же условиях, в которых набирает прочность раствор в кольцевом зазоре свайного соединения;

.7 должны быть предусмотрены мероприятия на случай непредвиденных ситуаций:

схватывание раствора при неполном заполнении зазора, например в случае поломки бетононасоса;

нарушение уплотнения зазора в нижней и верхней части с вытеканием раствора;

забивки труб для подачи раствора;

.8 должны быть предусмотрены мероприятия по предотвращению загрязнения морской среды.

6.5.2 Гравитационное крепление.

6.5.2.1 Гравитационное крепление объекта на грунте производится за счет приема жидкого или твердого балласта.

6.5.2.2 Должны быть предусмотрены датчики порового давления и определено количество жидкого и твердого балласта, необходимого для обеспечения прижимного усилия.

6.5.2.3 В случае приема жидкого балласта следует определить специальную группу танков, предназначенную только для создания прижимного усилия, и последовательность их заполнения, что позволит упростить контроль количества принятой воды.

6.5.2.4 В случае приема твердого балласта в виде литой бетонной смеси, заполняющей отсеки объекта, в проекте производства работ должны быть предусмотрены:

размещение оборудования для приготовления бетонной смеси;

порядок доставки исходных материалов, хранения и проверки перед использованием;

создание тепло-влажностных условий твердения бетона, определяющих получение стойкой структуры.

6.5.2.5 Требования к выполнению работ по укладке твердого балласта содержатся в приложении 3.

6.5.3 Установка якорной системы позиционирования плавучих объектов.

6.5.3.1 Установка якорной системы позиционирования производится в следующей последовательности:

определяются координаты положения якорей;

устанавливаются якоря с прикрепленными к ним бриделями и буйками для обозначения места укладки якорей;

производится укладка бриделей от каждого якоря к плавучему объекту и их закрепление на объекте;

производится обтяжка якорей с повышенной держащей способностью и после этого проверяется положение якорей и бриделей.

6.5.3.2 В случае, если якорная система позиционирования устанавливается в районе глубиной более 60 м, где уже имеются морские сооружения, рекомендуется, чтобы расчетные клиренсы, определенные с учетом воздействия на объект окружающей среды и обрыва одной якорной линии, были не менее расстояний от этих сооружений до элементов якорной системы позиционирования, приведенных в табл. 6.5.3.2.

При использовании синтетических тросов клиренсы должны определяться особо для каждого случая. Они зависят от геометрии системы при изменениях нагрузок от окружающей среды и от последствий контакта между якорной линией и морскими сооружениями.

Линии из синтетических тросов не должны касаться морского дна ни при установке, ни при эксплуатации.

Приведенные в табл. 6.5.3.2 минимальные клиренсы от сооружений на морском дне действительны для якорей, устанавливаемых волочением. Для других типов якорей (без значительного волочения) могут быть приняты меньшие клиренсы.

Заказчик может установить более строгие требования к клиренсам.

Для глубины моря менее 60 м, после тщательного рассмотрения характеристик якорной системы позиционирования и последствий отказов или ошибочных действий, могут быть приняты менее строгие требования к клиренсам, чем предложенные в табл. 6.5.3.2.

6.5.3.3 Другие типы якорей должны устанавливаться в пределах допусков, указанных в технической документации морской операции.

В случае если в качестве якорей используются сваи, подключение к ним бриделей может выполняться с помощью водолазов, а укладка бриделя — с помощью судна обеспечения.

Таблица 6.5.3.2

Минимальные расстояния от элементов якорной системы позиционирования до сооружений после окончания установки

Сооружения	Направления якорных линий	Расстояния до сооружений	
		Вертикальные	Горизонтальные
В надводном положении			
Плавающие и стационарные объекты или два плавучих объекта	—	—	б) 10 м
В подводном положении			
Якорные линии объектов, находящихся в эксплуатации	Любое направление	а) 10 м б) Без контакта	а) 10 м б) Без контакта
Якорные линии объектов, выведенных из эксплуатации	Любое направление	а) 5 м б) Контакт приемлем	а) 5 м б) Контакт приемлем
Якорная линия и незащищенный трубопровод/шлангокабель	Пересечение трубопровода	а) 10 м б) Без контакта	—
Якорная линия и защищенный трубопровод/шлангокабель	Пересечение трубопровода	а) Без контакта б) Контакт приемлем	—
Якорная линия и подводное сооружение	Пересечение подводного сооружения	—	Пересечение обычно неприемлемо
Якорная линия и подводное сооружение или незащищенный трубопровод/шлангокабель	Без пересечения (параллельно)	—	150 м
Якорная линия и защищенный трубопровод/шлангокабель	Без пересечения (параллельно)	—	50 м
Якорь и подводное сооружение или стационарный объект	Любое направление	—	300 м или 50 м ^{1,2}
¹ При условии установки якоря с помощью ROV. ² Если сектор волочения якоря находится в стороне от сооружения. а) При неповрежденной якорной системе позиционирования, с учетом перемещения объекта под воздействием расчетных нагрузок от окружающей среды. б) При обрыве одной якорной линии и смещении объекта.			

6.5.3.4 Дополнительные требования к установке с железобетонными «мертвыми» якорями:

.1 установка такой должна производиться в соответствии со специально разработанной методикой, одобренной Регистром;

.2 проверка положения якорей может осуществляться водолазами или ROV;

.3 центральный рым якоря не должен занимать положение «внизу» или «на боку», при котором якорь практически полностью теряет свою держащую способность. Рым должен лежать в плоскости бриделя во избежание появления чрезмерных изгибных напряжений при эксплуатации;

.4 с целью придания якорю правильного положения его необходимо приподнять за бридель над дном и затем вновь плавно опустить;

.5 поскольку длина бриделя всегда больше его участка, лежащего на грунте при рабочем положении, примерно на величину, равную глубине моря, при укладке бриделя необходимо в конце укладки сделать поворот (полупетлю), чтобы коренной конец бриделя не перепутался с бриделями соседних якорных линий;

.6 до окончания укладки бриделя (момента образования полупетли) должна производиться проверка держащей способности якоря путем опробования его натяжением с помощью буксира. Целесообразно для укладки бриделя использовать буксир, на палубе которого можно разместить полностью собранный бридель.

Проверка держащей способности якоря может быть осуществлена путем застропки бриделя на судне и работы двигателей для создания тяги, соответствующей проектной нагрузке на якорь. В случае если в течение 15 мин якорь не ползет, продолжается укладка бриделя до вытравливания полной его длины. Случай значительной проектной нагрузки и недостаточной мощности буксира является предметом специального рассмотрения Регистром;

.7 конец бриделя обозначается буйком с тросом-проводником, чтобы затем с его помощью можно было поднять бридель для подсоединения к объекту.

6.6 Стыковка объектов или их частей на плаву

6.6.1 Стыковка объектов или их частей на плаву (в дальнейшем — стыковка) в открытом море касается операций соединения верхнего строения (ВС) или модулей ВС с опорным основанием.

При этом выполняются следующие работы:

проектирование, изготовление и установка специальных стыковочных устройств до начала операции по стыковке;

балластировка объектов и транспортных средств;

позиционирование;

совмещение стыкуемых конструкций;

посадка ВС на опорное основание или всплытие опорного основания.

6.6.2 При проектировании операции стыковки должны учитываться следующие параметры:

- ограничивающие условия окружающей среды;
- ограничения во времени, определяемые «окном» погоды;
- конструктивные особенности объекта и барж;
- производительность балластной системы;
- плавучесть и остойчивость;

технологические допуски на точность совмещения стыкуемых поверхностей в горизонтальной и вертикальной плоскостях;

- нагрузка от перекоса и сохранение ее после окончания стыковки.

6.6.3 Должна быть обеспечена достаточная защита объекта от ударных нагрузок.

Во избежание повреждений должны быть приняты одобренные Регистром направляющие, амортизаторы и компенсаторы, использующие стальные пружины, гидравлические/пневматические демпфирующие системы, полиспасты и т.д.

Компенсатор должен иметь конструкцию, обеспечивающую его безопасную эксплуатацию и изготавливаться из сертифицированных материалов.

6.6.4 На всех стадиях соединения объектов должен быть обеспечен достаточный надводный борт до любого открытого отсека, с учетом последствий аварийного заполнения его водой.

При стыковке с малым запасом плавучести рекомендуется любой открытый отдельный отсек временно закрыть.

6.6.5 Основные случаи нагрузки для ВС и опорного основания должны определяться из анализа следующих операций:

прием балласта в опорное основание до стыковочной осадки (или установка опорного основания на грунт в соответствии с требованиями **6.4** и **6.5**);

позиционирование баржи с находящимся на ней ВС над опорным основанием;

погружение баржи или всплытие опорного основания до контакта ВС с опорным основанием;

силовое деформирование конструкций опорного основания на начальной стадии переноса веса ВС с баржи на опорное основание в случае несовпадения (расстыковки) стыкуемых поверхностей ВС и опорного основания в горизонтальной плоскости;

перенос веса ВС с баржи на опорное основание путем продолжения работ по балластировке;

балластировка опорного основания до проектной осадки (если применимо).

6.6.6 Основные случаи нагрузки могут рассчитываться как статические и определяться нагрузками от:

.1 для опорного основания:

наружного/внутреннего гидростатического давления;

баллаستировки опорного основания;

веса ВС (модуля ВС);

силового деформирования опорного основания на начальной стадии переноса с баржи на опорное основание веса ВС;

.2 для ВС (модуля ВС) на барже:

переноса собственного веса ВС с баржи на опорное основание;

балластировки баржи;

контактного взаимодействия с опорным основанием при силовом деформировании последнего на начальной стадии стыковки.

Дополнительно должны учитываться нагрузки при позиционировании и швартовке с достаточной степенью защиты от перегрузки.

Должны быть выявлены все реально возможные аварийные условия нагружения и учтены в проектных расчетах, независимо от вероятности события.

6.6.7 Возможность горизонтального смещения ВС должна быть ограничена в период от переноса веса на опорное основание до установки постоянных связей между ВС и опорным основанием.

Несущая способность средств, ограничивающих смещение, должна быть достаточной для удержания ВС или палубы в наихудшем случае нагружения, включая ветровой крен и нагрузки от течения и волнения. Нагрузки следует рассматривать с учетом трения.

Крепление ВС к опорному основанию после стыковки должно при любой осадке воспринимать нагрузки, возникающие при меньшем из следующих углов наклона в сочетании с наклоном от ветра:

угла, при котором происходит заливание;

угла, при котором в сооружении или в его составных частях превышаются допускаемые напряжения;

угла 15°.

6.6.8 Опоры и крепления на барже, ограничивающие горизонтальное смещение ВС, а также прочность и устойчивость элементов конструкций ВС и нижнего основания должны иметь достаточную прочность для восприятия всех вертикальных и горизонтальных нагрузок, вызываемых наклонами ВС и баржи во время переноса веса.

Опорное основание должно быть защищено от возможных аварийных нагрузок, таких как разрыв швартова (не относится к случаю, когда швартовы травятся во время стыковки ВС), затопление технологических понтонов, нагрузки от падающих предметов, столкновение.

6.6.9 Система приема/откачки балласта должна:

иметь производительность, достаточную для выполнения операции стыковки за срок, ограниченный «окном» погоды, как правило не более 48 ч;

обеспечить выравнивание осадки сооружения посредством несимметричного приема/откачки балласта для компенсации любого перемещения центра тяжести;

предотвратить аварийное перетекание и неконтролируемое поступление воды;

обеспечить обратимость операции, т.е. возвращение к безопасной осадке.

6.6.10 Клапаны, используемые для приема/откачки балласта, должны дублироваться, в случае если они установлены на объектах, не удовлетворяющих требованиям к устойчивости при повреждении одного отсека.

6.6.11 Для контроля уровня воды в танках проектом должны быть предусмотрены следующие системы:

дистанционная;

запасная, например, для ручного измерения незаполненных объемов танков.

6.6.12 Балластные отсеки, остающиеся сухими при погружении объекта, должны иметь возможность осушения при неконтролируемом поступлении воды.

6.6.13 Должна быть обеспечена возможность контроля, мониторинга и управления балластировкой для предотвращения чрезмерных нагрузок на конструкции в процессе приема/откачки балласта.

6.6.14 Должна быть предусмотрена защита шлангов гидросистем и дублирование их на случай аварий или разрыва.

6.6.15 Системы и устройства должны иметь резервирование на случай аварий при перемещении объекта в течение заданного времени.

6.6.16 Проектом должны быть предусмотрены основная и вспомогательная системы позиционирования.

К основной системе позиционирования относятся швартовное и буксирное устройства опорного основания и баржи, которые должны быть способны удерживать сооружение в заданном положении, если операция прервана. Основная система должна обеспечивать безопасное позиционирование баржи вблизи опорного основания.

Вспомогательная система позиционирования должна обеспечивать точное и хорошо контролируемое позиционирование баржи с находящимся на ней ВС над опорным основанием без возникновения местных ударных нагрузок, превышающих энергопоглощающую способность амортизаторов. Лебедки, тросы и домкраты этой системы должны обеспечить восприятие воздействия волн, ветра и течения.

6.6.17 Если используются суда, специально предназначенные для выполнения операций стыковки наплавом, например суда типа flo-flo, то они раскрепляются на акватории в обследованном водолазами месте с помощью собственных якорей.

Если используется баржа без штатного якорного устройства, предназначенного для ее раскрепления, необходимо предварительно установить оборудование, включающее якоря, бридели и швартовные бочки, к которым швартуется баржа.

6.6.18 Перед стыковкой объектов должны быть проверены:

соответствие надводного борта определенному в проекте;

наличие предусмотренных проектом конструкций, которые должны быть испытаны согласно техническим условиям;

возможность дистанционного управления клапанами балластной системы и перепускными клапанами, установленными в водонепроницаемых переборках;

наличие защиты всех входных отверстий от всасываемых предметов; состояние временных закрытий;

отсутствие посторонних предметов в закрываемых объемах.

Должны быть выполнены пробные пуски для проверки работы оборудования и систем, а также проверена водонепроницаемость объекта.

6.6.19 Во время стыковки необходимо внимательно отслеживать относительное перемещение объектов, вызываемое нагрузками от воздействия окружающей среды, а при критическом состоянии все дублирующие системы должны быть готовы к немедленному пуску.

6.6.20 Все крепежные соединения между баржей и конструкциями объекта, кроме крепежных соединений с креплениями, ограничивающими горизонтальное смещение, должны быть удалены до начала переноса веса.

6.6.21 С учетом максимальных отклонений, вызванных нагрузками от действия окружающей среды, должны быть обеспечены следующие минимальные зазоры:

горизонтальный клиренс во время позиционирования 0,5 м;

вертикальный клиренс между нижней частью объекта и верхней частью опорного основания 0,25 м;

для безопасного вывода транспортно-монтажной баржи (ТМБ) минимальный клиренс между килем ТМБ и любой частью подводной структуры должен быть равен 0,5 м с учетом максимального перемещения при максимальной осадке.

6.6.22 Во время стыковки должны наблюдаться визуально или с помощью систем контроля:

условия окружающей среды (наблюдение должно осуществляться заблаговременно до начала операции);

относительное положение, ориентация и клиренсы опорного основания и ВС до начала и во время позиционирования;

клиренсы между опорами баржи и ВС;

дифферент, крен и осадка баржи и опорного основания;

скорость погружения/всплытия баржи и опорного основания;

параметры качки баржи и опорного основания;

уровень воды и давление воздуха (если применимо) в отсеках баржи и опорном основании;

положение клапанов балластной системы (открытое/закрытое).

6.6.23 Для наведения ВС на опорное основание используются буксиры, лебедки или комбинация этих технических средств. Совмещение конструкций производится по реперным точкам или оптическим/лазерным системам.

6.6.24 Во время операции стыковки должны постоянно производиться измерения реакций опор и сравнение результатов с расчетными. Отклонения в силах и моментах должно отмечаться для каждого измерения и сравниваться с принятыми допусками.

6.7 Соединение с другими объектами

6.7.1 Соединение с ранее установленными объектами должно выполняться в соответствии с требованиями проекта и применимыми положениями Правил ПБУ/МСП.

6.7.2 При присоединении к МПТ трубные вставки между манифольдом подводного трубопровода и установленным объектом должны быть при изготовлении испытаны на прочность в соответствии с требованиями Правил классификации и постройки морских подводных трубопроводов¹. После соединения с объектом и МПТ, вставки должны быть испытаны на герметичность в соответствии с требованиями Правил МПТ. Если присоединение МПТ производится методом сварки, трубные вставки и монтажные соединения должны быть испытаны на прочность и герметичность в соответствии с требованиями Правил МПТ.

7 ОПЕРАЦИИ ПОСЛЕ ЗАВЕРШЕНИЯ ЭКСПЛУАТАЦИИ

7.1 В целях обеспечения безопасности судоходства и рыболовства, а также предотвращения загрязнения морской среды, покинутые и неиспользуемые сооружения и установки должны быть удалены

¹В дальнейшем — Правила МПТ.

(ликвидированы) их владельцем в сроки, оговоренные в разрешении на их создание.

7.2 О полном или частичном удалении (ликвидации) сооружений и установок с указанием глубины, географических координат и размеров тех сооружений и установок, которые удалены не полностью, сообщается в ГУНиО МО РФ и федеральный орган исполнительной власти в области транспорта для опубликования в Извещениях мореплавателям, лодциях и других навигационных изданиях.

7.3 Перед удалением (ликвидацией) на объекте должен быть полностью прекращен технологический процесс, оборудование освобождено от продукции, все трубопроводы и аппараты промыты, пропарены, а при необходимости — продуты инертным газом. Должны быть приняты меры по недопущению замерзания остатков жидкостей в трубопроводах и аппаратах. Взрывчатые, радиоактивные и токсичные вещества должны быть удалены с объекта с соблюдением всех требований действующих нормативных документов. Скважины должны быть ликвидированы или законсервированы в установленном порядке.

7.4 Системы, обеспечивающие безопасное функционирование объекта, должны работать в штатном режиме до начала демонтажа оборудования.

7.5 Материалы и конструкции, образующиеся при демонтаже объекта, должны быть утилизированы безопасным образом. Должна быть определена процедура обращения с вредными и опасными веществами.

7.6 Если объект или его части будут повторно использоваться, все операции при демонтаже должны выполняться в соответствии с требованиями настоящих Правил. В расчетах следует учитывать изменения, внесенные за время эксплуатации, и фактическое состояние объекта.

ЧАСТЬ IV. ОЦЕНКА БЕЗОПАСНОСТИ

1 ОБЩИЕ ПОЛОЖЕНИЯ

1.1 Проект морской операции должен обеспечивать приемлемый уровень безопасности и исключить/минимизировать:

ущерб здоровью и гибель людей, задействованных в морской операции;

загрязнения или другие виды нанесения ущерба окружающей среде; потери/повреждения объекта и технических средств, привлекаемых для выполнения морской операции.

1.2 Оценка безопасности должна быть выполнена, как минимум, при разработке проектов морских операций 3-й и 4-й категории. Рекомендуется использовать методологию формализованной оценки безопасности (ФОБ), описанную в циркуляре MSC/Circ.1023/MEPC/Circ.392, а также в части XV «Оценка безопасности ПБУ/МСП» Правил ПБУ/МСП.

1.3 Выявленные в процессе идентификации опасности должны быть сопоставлены с критериями приемлемого риска. При этом критерии приемлемого риска и результаты оценки риска могут быть отражены либо качественно (в виде текста и матриц), либо количественно — расчетом показателей риска.

1.4 Для оценки ущерба персоналу в качестве критериев безопасности могут быть приняты:

индивидуальный риск:
недопустимый уровень риска – больше чем 10^{-3} несчастных случаев с летальными исходами в год;
диапазон между 10^{-3} и 10^{-6} несчастных случаев с летальными исходами в год является зоной разумно осуществимого уровня;
приемлемый риск — 10^{-6} на человека в год;

социальный риск (гибель не менее 10 человек и более):
риск больше 10^{-3} на человека в год — зона недопустимого риска;
риск меньше 10^{-3} на человека в год, но больше 10^{-5} на человека в год — зона жесткого контроля (промежуточных значений риска);
риск меньше 10^{-5} на человека в год — зона приемлемого риска.

РЕКОМЕНДАЦИИ ПО ПОДЪЕМНОМУ ОБОРУДОВАНИЮ¹

1 Обухи

1.1 При расчете прочности должна учитываться дополнительная горизонтальная нагрузка, равная порядка 5 % от нагрузки на строп, приложенная на уровне отверстия для пальца скобы.

1.2 Отклонение стропа от плоскости обуха не должно превышать $\pm 5^\circ$.

1.3 Основные сварные швы должны воспринимать усилие среза. Элементы, подвергающиеся усилиям, перпендикулярным толщине проката, должны быть изготовлены из зет-стали.

1.4 Радиус основного листа обуха не должен быть меньше максимального из 2-х значений:

$$1,25 \times D;$$

$$D/2 + 75 \text{ мм},$$

где D — диаметр отверстия для пальца скобы.

1.5 Диаметр отверстия для пальца должен быть как максимум на 5 мм больше, чем диаметр отверстия такелажных скоб с безопасной рабочей нагрузкой (SWL) > 200 т и на 3 мм больше при $SWL < 200$ т.

1.6 Отверстия для пальца должны быть обработаны механически, и сверление должно быть выполнено после сварки накладных листов с основным.

1.7 Все острые углы, которые могут повредить строп во время погрузки и транспортировки, должны быть закруглены.

1.8 Накладные листы.

1.8.1 Если используются накладные листы, они должны быть установлены с обеих сторон основного листа.

1.8.2 Толщина накладного листа должна быть меньше или равна толщине основного листа.

1.8.3 Накладной лист должен быть круглым, с самым большим допустимым диаметром. Радиус накладного листа должен быть равен радиусу основного листа минус толщина накладного листа.

1.8.4 Накладной лист должен быть приварен по периметру к основному листу с помощью углового сварного шва, а также с помощью

¹При отсутствии иных методик могут быть приняты расчеты согласно данному приложению.

По согласованию с Регистром могут применяться расчеты согласно стандарту ИСО 19901-6 «Petroleum and Natural Gas Industries – Specific Requirements for Offshore Structures. Part 6: Marine Operations».

прерывистых сварных швов внутри отверстия для пальца, если диаметр отверстия больше 100 мм.

Вершина углового сварного шва должна быть от угла основной пластины на расстоянии как минимум 5 мм.

Сварные швы в отверстии не должны учитываться в расчетах.

1.8.5 Должны использоваться центраторы для сокращения зазоров между обухом и наклонной скобой до 5 мм с обеих сторон. Центрирующие кольца не должны привариваться к накладному листу.

2 Цапфы

2.1 Диаметр цапфы должен быть как минимум в 4 раза больше диаметра стропа.

2.2 Ширина цапфы должна быть как минимум в 1,25 раза больше диаметра стропа плюс 25 мм.

2.3 Цапфа должна быть оборудована устройством для предотвращения соскальзывания стропа.

3 Литье

3.1 Прочность должна быть проанализирована и подтверждена расчетом.

3.2 Законченные отливки должны быть объектом строгого контроля качества, включающего проверку соответствия размеров, определение химического состава и механических свойств материала и неразрушающий контроль.

4 Такелажная платформа

Платформа для такелажных работ должна отвечать следующим требованиям:

иметь поручни вокруг платформы;

выдерживать вес оснащения (стропы, скобы, траверса и т.д.) плюс равномерно распределенную нагрузку в 5 кН/м^2 .

5 Привальные брусья и направляющие

5.1 Привальные брусья и направляющие должны:

облегчить позиционирование объекта после подъема в пределах требуемых допусков;

защитить поднимаемый объект, примыкающие конструкции и оборудование от повреждений во время подъема.

5.2 Особые требования к привальным брусьям и направляющим должны быть определены ещё на стадии планирования с учётом методики подъёма и оценки риска повреждения.

5.3 Производственные допуски направляющих должны тщательно контролироваться. Перед подъёмом следует проверить полученные размеры направляющих для подтверждения сохранения оперативных допусков.

5.4 Расчётные нагрузки на привальные брусья и направляющие должны быть не менее указанных в табл. 1.

Таблица 1

Расчетные нагрузки на конструкции

Сила	Привальные брусья (бамперы)	Направляющие	Палец/поршень
Вертикальные силы, вызванные трением	1 % MDW	1 % MDW	1 % MDW
Вертикальные силы, вызванные прямым ударом (F_v) (тип вертикальной стойки)	10 % MDW	10 % MDW ¹ 20 % MDW ²	10 % MDW
Горизонтальные силы, вызванные трением	1 % MDW	1 % MDW	1 % MDW
Горизонтальные силы, вызванные ударом, действующим перпендикулярно спереди (F_h)	10 % MDW	5 % MDW	5 % MDW
Горизонтальные силы, вызванные ударом в любом направлении (F_1)	5 % MDW	5 % MDW	5 % MDW
¹ Для второстепенных конструкций. ² Для основных конструкций. Примечание: Различные схемы расположения "направляющие — привольные брусья (бамперы)" показаны на рис. 1; 2.			

5.5 Привальные брусья и направляющие должны быть рассчитаны на любую комбинацию сил.

5.6 Требования к расчётным ударным нагрузкам на направляющие приведены в табл. 2.

Таблица 2

Расчетные ударные нагрузки на конструкции

Сила	Основная конструкция	Второстепенная конструкция
Вертикальные силы, вызванные прямым ударом	10 % SHL	5 % SHL
Горизонтальные силы, вызванные прямым ударом в продольном направлении	10 % SHL	5 % SHL
Горизонтальные силы, вызванные прямым ударом в поперечном направлении	10 % SHL	5 % SHL
Примечание: Различные схемы расположения "направляющие — привольные брусья (бамперы)" показаны на рис. 1; 2.		

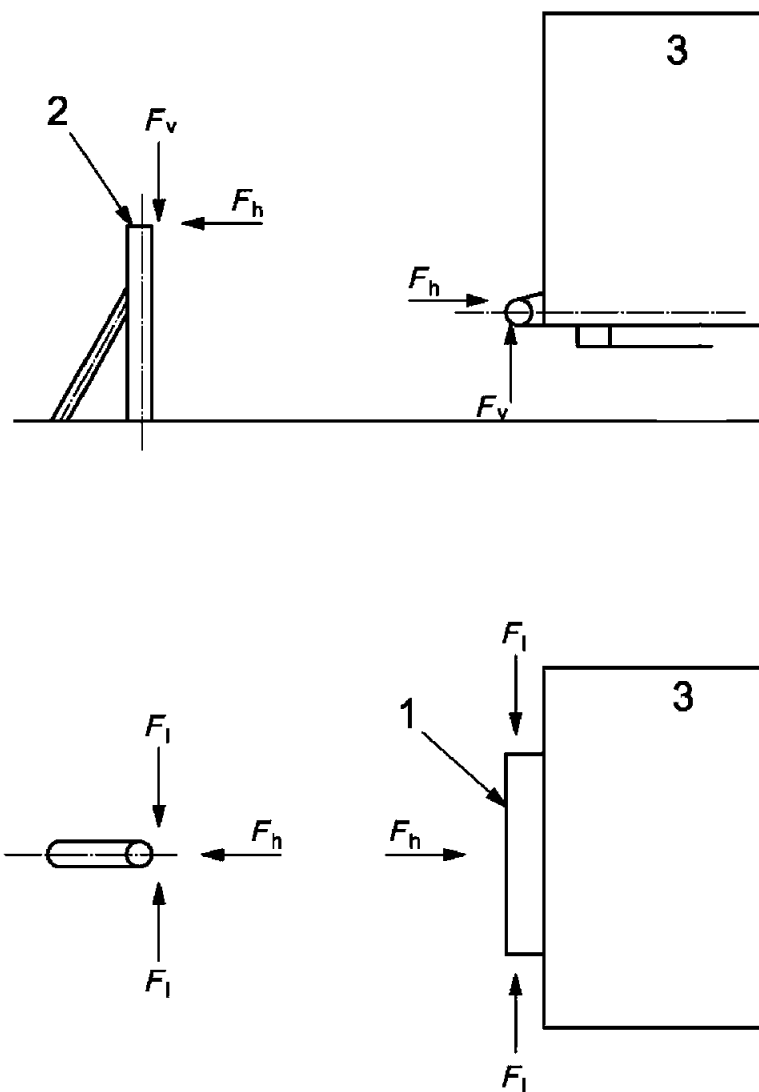


Рис. 1 Схема расположения "направляющие — привальный брусья (бамперы)":

- 1 — привальный брус;
- 2 — направляющие;
- 3 — устанавливаемая конструкция

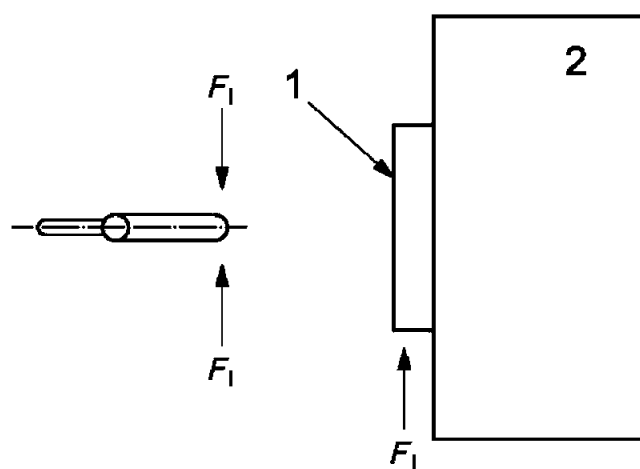
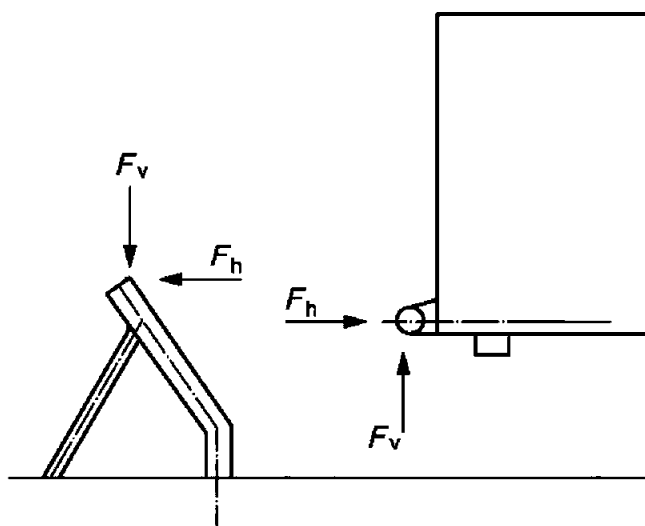


Рис. 2 Схема расположения "направляющие — привальные брусья (бамперы)":
 1 — привальный брус;
 2 — устанавливаемая конструкция

6 Направляющая система

6.1 При проектировании направляющей системы (отбойных брусьев, направляющих, проушин, штырей и корзин) должны быть учтены следующие требования:

положение каждого элемента направляющей системы должно зависеть от приемлемых опорных точек на объекте;

должны быть исключены остаточные деформации любой части объекта;

соединения внутри объекта и части объекта на отбойных брусьях или в местах расположения направляющих должны быть, по крайней мере, такими же прочными, как отбойные брусья или направляющие;

жесткость отбойных брусьев и направляющих должна быть настолько возможно низкой для того, чтобы они могли отклоняться без напора;

должно быть обеспечено беспрепятственное скольжение отбойных брусьев в соединении с направляющими;

направляющие части должны быть установлены под острым углом к направлению движения;

следует избегать граней и крутых срезов в областях возможного контакта;

усиления сварных швов в областях возможного контакта должны быть сняты заподлицо.

6.2 Для отбойных брусьев и направляющих, рассчитанных как второстепенные конструкции, силы F_v , F_h и F_1 могут быть приняты в размере 50 % от приведённых в табл. 2.

6.3 Отбойные брусья с вертикальной направляющей должны рассчитываться на следующие нагрузки:

горизонтальная сила в любом направлении (F_h): $0,10 \times W$, где W — полный (общий) вес, т;

вертикальная сила (трение) (F_v): $0,01 \times W$.

Вертикальная направляющая с горизонтальным отбойным брусом:

горизонтальная сила в любом направлении (F_h): $0,05 \times W$;

вертикальная сила на наклонной направляющей (F_v): $0,10 \times W$.

Горизонтальная сила в любом направлении должна быть скомбинирована с вертикальной силой для установления наихудшего случая.

7 Стропы.

7.1 Для сдвоенных стропов, необходимо принять в расчёт потери на трение около грузоподъёмного устройства или гака крана, общее усилие стропа должно быть разделено между двумя ветвями стропа в отношении 45/55.

7.2 Стропы должны быть, по возможности, предварительно установлены на объекте для облегчения подъема и доступа к коушам стропов и

такелажным точкам подъема, а также для безопасного удаления стропов и скоб.

7.3 Минимальное расстояние от стропа до каких-либо препятствий должно составлять 3 м.

7.4 Минимальный угол наклона стропа $60^\circ \pm 5^\circ$.

7.5 Разрывное усилие стропа, изогнутого вокруг цапфы, должно быть умножено на коэффициент изгиба C_{bend} , равный:

$$C_{bend} = 1 - 0,5 \times (d_2/d_1)^{1/2},$$

где d_1 — диаметр цапфы;

d_2 — диаметр стропа.

7.6 Длина стропов должна быть в пределах $\pm 0,25$ % их номинальной длины. Во время измерения стропы должны быть полностью натянуты и адекватно напряжены под действием нагрузки, находящейся в диапазоне от 2,5 % до 5,0 % от MBL (минимальная разрывная нагрузка).

7.7 Использованные стропы должны быть проверены компетентным специалистом перед каждым применением. Если строп не является съемной деталью судового грузоподъемного устройства, охватываемого периодическими освидетельствованиями, осмотрами и испытаниями, то детали истории стропа и регистрация подъёмов, для которых стропы раньше были использованы, должны быть доступны для проверки.

8 Гидравлические захваты

8.1 Гидравлические захваты рекомендуется использовать для подъема и установки в вертикальное положение свай.

8.2 Захваты должны быть спроектированы таким образом, чтобы повреждение гидравлических систем во время подъёма не приводило к падению груза.

8.3 Усилия от захватов должны передаваться точкам подъёма в соответствии с требованиями настоящих Правил.

РЕКОМЕНДАЦИИ К РАСЧЕТАМ И ИСПЫТАНИЯМ МОДЕЛЕЙ СПУСКА, КАНТОВАНИЯ, СВОБОДНОГО ПЛАВАНИЯ И ПОСАДКИ ОБЪЕКТА НА ГРУНТ

1 Спуск объекта с баржи

1.1 Общие положения

1.1.1 Цель исследования спуска — анализ поведения объекта и баржи во время различных этапов спуска. Эти исследования должны рассмотреть аварийную ситуацию, включающую заполнение балластного танка.

1.1.2 Ниже приведены минимальные требования к исследованию спуска, в зависимости от размера и веса спускаемого объекта могут потребоваться более детальные исследования.

1.1.3 Исследования спуска на этапах от начала перемещения до устойчивого положения в воде включают расчеты:

гидродинамики, который должен определить перемещение и результирующую нагрузку, действующую на объект и баржу;

конструкции, который должен определить напряжения, возникающие в конструкции объекта и баржи.

1.1.4 Исследования спуска должны определить требования к технологическим понтонам плавучести.

1.2 Гидродинамический анализ спуска

1.2.1 Этот анализ должен быть выполнен с использованием признанной компьютерной программы, которая должна быть сертифицирована и детально описывать следующее:

системы координат;

исходные данные;

выходные данные.

1.2.2 Модели, использованные для баржи, объекта, спусковых полозьев и рамы, а также основная гипотеза должны быть детально документированы в пояснительной записке, которая должна включать, по крайней мере, следующее:

геометрию;

массу и моменты инерции;

гидродинамические коэффициенты;

балластные танки и другие водоизмещающие объемы, включая расположение технологических понтонов плавучести;

граничные условия (коэффициент трения спусковых салазков);

исходные условия для спуска (угол дифферента, осадка баржи, расположение объекта на барже);

глубину воды;

такт вычисления (не более 2 с) и количество изучаемых тактов;

аварийную ситуацию (затопление одного балластного танка, дающее наихудший результат).

В пояснительную записку должны быть включены соответствующие эскизы.

1.2.3 Следующие результаты должны быть детально документированы в пояснительной записке для каждого такта вычисления в виде кривых в функции зависимости положения объекта относительно баржи:

положение объекта относительно баржи (положение центра тяжести относительно оси рамы);

положение объекта относительно водной поверхности и морского дна; вертикальные и горизонтальные скорости центров тяжести объекта и баржи;

реакции рамы;

силы и моменты плавучести объекта;

сумма действующих сил и моментов;

критерии устойчивости (положение центра величины, метацентрическая высота в двух направлениях и восстанавливающий момент);

параметры ватерлинии (моменты инерции, угол между главной осью и системой координат, положение центра тяжести).

1.2.4 Следующие характеристики траектории должны быть задокументированы и сопровождаться рисунками (один на каждый такт вычисления):

дифферент баржи (осадки носом и кормой);

положение центра тяжести объекта;

наклон рамы;

глубина самой высокой точки объекта в воде;

глубина самой низкой точки объекта в воде;

горизонтальная и вертикальная скорости центра тяжести объекта;

горизонтальная скорость центра тяжести баржи;

положение равновесия объекта;

время с момента начала операции.

1.2.5 Должны быть соблюдены следующие критерии приемлемости:

глубина самой высокой точки объекта не должна быть больше чем 30 % от глубины воды;

положение самой низкой точки объекта выше морского дна не должно быть меньше 10 м в неповрежденном состоянии и 5 м при затоплении одного балластного танка;

скорость объекта относительно баржи должна быть не более 1 м/с.

1.3 Конструктивный анализ спуска

1.3.1 Поведение конструкций объекта в процессе спуска должно быть проверено статическим анализом, базируясь на нагрузках, которые получены согласно 1.2.

1.3.2 Должно быть проанализировано каждое положение объекта при прохождении жестких точек рамы с учетом поперечной нагрузки, равной 0,05 MDW, которая действует на наклонную поверхность.

1.3.3 Действующие напряжения должны быть сопоставлены с допускаемыми напряжениями.

1.3.4 Приспособления/устройства для спуска (толкающие или тянущие проушины, боковые направляющие и т.д.) должны быть рассчитаны с учетом неравномерного распределения нагрузок в отношении 25 % к 75 %.

Толкающие или тянущие проушины должны быть рассчитаны на воздействие максимальной мощности толкающего/тянущего оборудования при увеличении статического коэффициента трения в 1,5 раза.

1.3.5 Должна быть подтверждена конструктивная целостность балластных танков, водонепроницаемых мембран и т.д. под действием гидростатического давления, ударных нагрузок и т.д.

1.3.6 Нагрузки и напряжения, возникающие в конструкции баржи, включая рамы, должны быть в пределах допустимых.

2 Свободное плавание объекта

2.1 Исследования поведения объекта в свободном плавании должны проводиться независимо от метода установки.

2.2 Следующие результаты должны быть представлены в расчете для неповрежденного объекта и для случая с затопленным балластным танком:

положение центра величины;

восстанавливающие моменты для различных наклонов до 6°;

кренящий момент, необходимый для изменения осадки объекта на 0,5 м;

метацентрическая высота в двух направлениях;

параметры ватерлинии.

2.3 Должна быть подтверждена возможность удовлетворения следующим требованиям:

на мелководье и в критических ситуациях запас плавучести должен составлять 20 % в неповрежденном состоянии и 12 % при затопленном танке. Для других случаев эти величины могут быть снижены до 15 % и 8 % соответственно;

восстанавливающий момент должен быть положителен для наклона до $\pm 6^\circ$;

кренящийся момент для изменения осадки объекта на 0,5 м должен быть меньше, чем соответствующий восстанавливающий момент;

метацентрическая высота должна всегда быть положительной и больше чем 1 м.

3 Перевод объекта в вертикальное положение с помощью крана

3.1 Цель исследований — анализ поведения объекта, определение нагрузок на гак и разработка плана балластировки в течение операции от свободного положения на плаву до вертикального. Это должно быть достигнуто выполнением трехмерного гидродинамического анализа, рассматривающего по крайней мере 10 промежуточных шагов.

3.2 Гидродинамический анализ должен быть выполнен с использованием программы, удовлетворяющей требованиям 1.2.1.

3.3 Для каждого промежуточного шага должны быть приведены следующие результаты в виде таблиц и кривых относительного положения объекта для каждого шага, определяющие положение равновесия:

схема балластировки;

изменение схемы балластировки относительно предыдущего шага;

нагрузка на гак и на стропы;

углы бортовой и килевой качки;

днищевой клиренс;

метацентрическая высота по обоим осям;

положения центра тяжести и центра величины;

положение объекта относительно воды.

3.4 Должны быть соблюдены следующие критерии приемлемости:

метацентрическая высота должна быть положительной и больше чем 1 м;

днищевой клиренс должен быть не меньше чем 5 м;

допустимые нагрузки на гак:

если вес объекта (в воздухе) меньше или равен грузоподъемности крана, то допустимая нагрузка на гак должна быть принята равной грузоподъемности крана;

если вес объекта (в воздухе) в 1-1,5 раза больше грузоподъемности крана, то допустимая нагрузка на гак должна быть принята как 2/3 от грузоподъемности крана;

если вес объекта (в воздухе) больше, чем в 1,5 раза превышает грузоподъемность крана, то допустимая нагрузка на гак должна быть принята равной 1/3 от грузоподъемности крана.

3.5 Проверки конструкции.

3.5.1 Конструкция объекта должна быть проверена, принимая во внимание нагрузки на гак, полученные в результате проведения гидродинамического анализа.

3.5.2 Части объекта и технологические понтоны плавучести должны быть проверены на прочность от воздействия гидростатического давления.

3.5.3 В точках подъема должны быть рассмотрены изменения угла стропа во время кантования за счет приложения дополнительной поперечной силы, составляющей 10 % от нагрузки на стропы.

4 Перевод объекта в вертикальное положение путем балластировки

4.1 Цель исследования — анализ поведения объекта и разработка плана балластировки в течение операции от свободного положения на плаву до вертикального положения. Это должно быть достигнуто выполнением трехмерного гидродинамического анализа, рассматривающего по крайней мере один шаг для каждого наклона 10° .

4.2 Остойчивость и положение объекта должны быть проверены согласно требованиями разд. 3.

4.3 Метацентрическая высота должна быть больше любой из следующих величин:

0,2 м;

$0,002 \times$ высоту объекта в наклонном положении;

$0,01 \times$ высоту объекта в вертикальном положении.

4.4 Днищевой клиренс должен быть больше 5 м.

4.5 Части объекта и технологические понтоны плавучести должны быть проверены на прочность от воздействия гидростатического давления.

5 Установка объекта на грунт

5.1 Цель исследования — анализ поведения объекта во время посадки на грунт и пошаговый контроль (шаг понижения — 1 м).

5.2 Расчет должен быть выполнен согласно требованиям разд. 3.

РЕКОМЕНДАЦИИ ПО УКЛАДКЕ ТВЕРДОГО БАЛЛАСТА

1 Общие положения

1.1 Твердый балласт в виде литой бетонной смеси высокой текучести, укладываемой в объект, может быть двух типов:

массовый с объемным весом $2200\text{--}2500\text{ кг/м}^3$, может быть облегченный с заменой щебня песком и объемным весом 1850 кг/м^3 (тип I);

конструктивный, т.е. несущий внешнюю нагрузку, например, ледовую с объемным весом $2250\text{--}2400\text{ кг/м}^3$ (тип II).

1.2 В зависимости от особенностей проектирования, строительства, транспортировки, эксплуатации и демонтажа бетон может укладываться в различных местах:

на акватории завода-строителя;

на относительно закрытой акватории (в губе, заливе и т. п.);

на точке эксплуатации в плавучем/стационарном состоянии.

В двух последних случаях укладка может производиться с навешенной площадки, пришвартованного понтона, судна обеспечения или с палубы объекта при установленном, как правило, верхнем строении.

1.3 Независимо от места укладки бетон должен воспринимать попеременное замораживание — оттаивание, а также температурные перепады, вызывающие в бетоне термическое трещинообразование.

При этом в холодное время года возможно охлаждение бетона до $-55\text{ }^{\circ}\text{C}$ со стороны наружной обшивки в надводной части и одновременно при контакте с нефтью разогрев до $+60\text{ }^{\circ}\text{C}$ со стороны внутренней обшивки.

Может оказаться целесообразным использование различных видов бетона в зависимости от условия эксплуатации и расположения заполненных объемов.

1.4 Основными факторами, определяющими качество бетона, являются следующие:

применение исходных материалов, наиболее стойких в эксплуатационных условиях;

проектирование и подбор состава бетона оптимальной структуры при минимальном расходе воды;

использование технологии изготовления и уплотнения бетонной смеси, способствующей получению наиболее однородной структуры цементного камня и текстуры бетона;

создание соответствующих тепло-влажностных условий твердения бетона, определяющих получение стойкой структуры цементного камня и снижающих температурные напряжения в бетоне.

1.5 Рекомендуемые технические характеристики заполнителей, бетонной смеси и бетона приведены в табл. 1.

1.6 Для улучшения основных свойств бетона, уменьшения потребности в воде, обеспечения удобства укладки и снижения расхода цемента, рекомендуется введение в бетонную смесь специальных (воздухововлекающих и пластифицирующих) добавок в соответствии с нормативно-технической документацией.

Допускается применение в качестве активной минеральной добавки золы-уноса тепловых электростанций.

2 Технологические требования

2.1 Перечень применимых стандартов и технических условий приведен в табл. 2.

2.2 Исполнитель должен осуществлять контрольную проверку качества цемента, крупного заполнителя и песка.

2.3 Бетонная смесь должна приготавливаться на бетоносмесительной установке принудительного действия, для бетона типа II допускается применять смеситель гравитационного действия.

2.4 При организации работ и выборе технологии должна учитываться температура наружного воздуха.

2.5 Бетоноводы должны выполняться из стальных цельнотянутых труб, соединенных между собой рычажными замками и гибкими вставками. Бетоноводы целесообразно смонтировать при изготовлении объекта, два рабочих и один запасной магистральный.

2.6 Для обеспечения загрузки верхней части отсеков рекомендуется предусмотреть в каждой ячейке отсека создание специальных технологических отверстий размерами 400 × 300 мм.

2.7 Для укладки бетонной смеси непосредственно в ячейки отсеков рекомендуется применять стальные трубы (хоботы), по три на одну ячейку. Для снижения давления в хоботе при подаче бетонной смеси на концевом участке следует предусмотреть специальные отверстия. После завершения подачи бетона в ячейку хобот остается внутри.

Таблица 1

Технические характеристики бетона

Наименование	Тип бетона	
	I	II
Требования к компонентам бетонной смеси		
<i>Цемент</i>		
Марка	400	400
Расход на 1 м ³ бетона, кг	440 — 460	460 — 480
<i>Крупный заполнитель</i>		
Фракционный состав, мм (%)	10 — 20 (35 — 60) 20 — 40 (65 — 40)	5 — 10 (25 — 40) 10 — 20 (75 — 60)
Прочность, кг/см ²	800	1000
Расход на 1 м ³ бетона, кг	1100 — 1200	1050 — 1150
Песок, расход на 1 м ³ бетона, кг	680 — 730	700 — 750
Вода, расход на 1 м ³ бетона, л	150 — 160	160 — 170
<i>Требования к бетонной смеси</i>		
Осадка конуса (подвижность), см	12 — 16	12 — 16
Максимальное соотношение воды и цемента	—	0,4
Содержание вовлеченного воздуха, %	2 — 3	2 — 3
Водоотделение, %	—	< 2
<i>Требования к бетону</i>		
Минимальная прочность на сжатие стандартного образца (15 × 15 × 15 см), МПа	30	42
Максимальная прочность на сжатие стандартного образца (15 × 15 × 15 см), МПа	—	54
Максимальный срок выдержки образцов бетона к моменту испытаний прочности на сжатие, сут	90	28
Плотность:		
минимальная, кг/м ³	2400	2250
максимальная, кг/м ³	2500	2450
Максимальный перепад температур между внутренней частью бетонного блока и его поверхностью, °С	25	—

**Перечень стандартов и технических условий, применимых
при укладке твердого балласта**

Наименование	Обозначение
Цементы. Методы испытаний. Общие положения	ГОСТ 310.1-76
Цементы. Методы определения тонкости помола	ГОСТ 310.2-76*
Цементы. Методы определения нормальной густоты, сроков схватывания и равномерности изменения	ГОСТ 310.3-76*
Цементы. Методы определения предела прочности при изгибе и сжатии	ГОСТ 310.4-81*
Смеси бетонные. Технические условия	ГОСТ 7473-94
Щебень и гравий из плотных горных пород для строительных работ	ГОСТ 8267-93*
Технические условия, изм. № 3, 1995	
Щебень и гравий из плотных горных пород и отходов промышленного производства для строительных работ. Методы физико-механических испытаний	ГОСТ 8269.0-97*
Щебень и гравий из плотных горных пород и отходов промышленного производства для строительных работ. Методы химических испытаний	ГОСТ 8269.1-97
Песок для строительных работ. Методы испытаний	ГОСТ 8735-88*
Песок для строительных работ	ГОСТ 8736-93*
Бетоны. Методы определения прочности по контрольным образцам	ГОСТ 10180-90
Смеси бетонные. Методы испытаний	ГОСТ 10181-2000
Бетоны. Правила контроля прочности	ГОСТ 18105-86*
Цементы сульфатостойкие. Технические условия	ГОСТ 22266-94
Вода для бетонов и растворов. Технические условия	ГОСТ 23732-79
Добавки для бетонов и строительных растворов. Общие технические условия	ГОСТ 24211-2003
Бетоны тяжелые и мелкозернистые. Технические условия	ГОСТ 26633-91*
Бетоны. Правила подбора состава	ГОСТ 27006-86
Бетоны. Методы определения прочности по образцам, отобраным из конструкции	ГОСТ 28570-90
Цементы. Общие технические условия	ГОСТ 30515-97
Фенил этоксисилоксан 1113-6-3	ТУ 6-02-995
Смола древесная омыленная (СДО)	ТУ 13-05-02
Суперпластификатор С - 3 (разжижитель)	ТУ-36-0204229-625
* В действующий ГОСТ внесены изменения	

Российский морской регистр судоходства

*Редакционная коллегия
Российского морского регистра судоходства*

Правила разработки и проведения морских операций

Ответственный за выпуск *А.В. Зухарь*
Главный редактор *М.Р. Маркушина*
Редактор *С.В. Шуличенко*
Верстальщик *И.И. Лазарев*

Подписано в печать 30.09.2014. Формат 60 × 84/16. Гарнитура Таймс.
Усл.-печ.л.: 8,1. Уч.-изд.л.: 7,4. Тираж 50 экз. Заказ № 2014-12

ФАУ «Российский морской регистр судоходства»
191186, Санкт-Петербург, Дворцовая наб., 8
www.rs-class.org/ru/