

НАЦИОНАЛЬНОЕ ОБЪЕДИНЕНИЕ СТРОИТЕЛЕЙ

Стандарт организации

Конструкции бетонные и железобетонные

**УСТРОЙСТВО
ВОДОНЕПРОНИЦАЕМЫХ КОНСТРУКЦИЙ**

**Правила, контроль выполнения
и требования к результатам работ**

СТО НОСТРОЙ 2.7.156-2014

ИЗДАНИЕ ОФИЦИАЛЬНОЕ

Москва 2017

НАЦИОНАЛЬНОЕ ОБЪЕДИНЕНИЕ СТРОИТЕЛЕЙ

Стандарт организации

Конструкции бетонные и железобетонные

УСТРОЙСТВО
ВОДОНЕПРОНИЦАЕМЫХ КОНСТРУКЦИЙ

Правила, контроль выполнения
и требования к результатам работ

СТО НОСТРОЙ 2.7.156-2014

Издание официальное

Некоммерческое партнерство «Саморегулируемая организация
«Союз строителей Московской области «Мособлстройкомплекс»

Акционерное общество
«Центральный институт типового проектирования
им. Г.К. Орджоникидзе»

Москва 2017

Предисловие

- | | | |
|---|----------------------------------|---|
| 1 | РАЗРАБОТАН | Некоммерческим партнерством «Саморегулируемая организация «Союз строителей Московской области «Мособлстройкомплекс» |
| 2 | ПРЕДСТАВЛЕН НА
УТВЕРЖДЕНИЕ | Комитетом по промышленному строительству Ассоциации «Национальное объединение строителей», протокол от 17 ноября 2014 г. № 15 |
| 3 | УТВЕРЖДЕН И ВВЕДЕН
В ДЕЙСТВИЕ | Решением Совета Ассоциации «Национальное объединение строителей», протокол от 11 декабря 2014 г. № 62 |
| 4 | ВВЕДЕН | ВПЕРВЫЕ |

© Ассоциация «Национальное объединение строителей», 2014

Распространение настоящего стандарта осуществляется в соответствии с действующим законодательством и с соблюдением правил, установленных Ассоциацией «Национальное объединение строителей»

Содержание

1 Область применения	1
2 Нормативные ссылки.....	1
3 Термины, определения, обозначения и сокращения	6
4 Общие принципы устройства водонепроницаемых конструкций	9
5 Технические требования к материалам и изделиям	10
6 Устройство водонепроницаемых конструкций без вторичной защиты (белая ванна).....	13
7 Гидроизоляционные и антикоррозионные покрытия при необходимости устройства вторичной защиты	25
7.1 Общие требования по устройству вторичной защиты	25
7.2 Покрытия из растворов на основе органических вяжущих	28
7.3 Покрытия из растворов на основе минеральных вяжущих	30
7.4 Покрытия из рулонных полимерных материалов.....	32
8 Контроль выполнения работ и оценка их соответствия проекту	41
Приложение А (справочное) Требования к материалам гидрошпонок	54
Приложение Б (справочное) Гидрошпонки для уплотнения деформационных и рабочих швов и их геометрические параметры	56
Приложение В (обязательное) Предельно допустимые отклонения от геометрических параметров гидрошпонок	69
Приложение Г (справочное) Основные виды сварных монтажных соединений (фасонных элементов)	70
Приложение Д (справочное) Изготовление фасонных элементов для узлов сопряжения	72
Приложение Е (рекомендуемое) Рекомендации по заделке технологических отверстий от стяжных болтов разборно-переставных опалубок	74

СТО НОСТРОЙ 2.7.156-2014

Приложение Ж (обязательное) Сварка гидрошпонок нагретым инструментом встык	75
Приложение И (обязательное) Сварка гидрошпонок нагретым газом	81
Приложение К (обязательное) Порядок производства работ по монтажу гидрошпонок	84
Приложение Л (обязательное) Карта контроля соблюдения требований стандарта СТО НОСТРОЙ 2.7.156-2014	101
Библиография	108

Введение

Настоящий стандарт разработан в рамках Программы стандартизации Национального объединения строителей и направлен на реализацию положений Градостроительного кодекса Российской Федерации, Федерального закона от 27 декабря 2002 г. № 184-ФЗ «О техническом регулировании», Федерального закона от 30 декабря 2009 г. № 384-ФЗ «Технический регламент о безопасности зданий и сооружений» и иных законодательных и нормативных актов, действующих в области градостроительной деятельности.

В стандарте изложены общие требования по устройству водонепроницаемых монолитных и сборно-монолитных бетонных и железобетонных конструкций заглубленных частей зданий и подземных сооружений различного назначения, правила и контроль выполнения бетонных и гидроизоляционных работ.

Настоящий стандарт конкретизирует Свод правил – СП 250.1325800.2016 «Здания и сооружения. Защита от подземных вод», СТО НОСТРОЙ 2.6.54-2011 «Конструкции монолитные бетонные и железобетонные. Технические требования к производству работ, правила и методы контроля», в соответствии с требованиями, изложенными в СП70.13330.2012 «СНиП 3.03.01-87 Несущие и ограждающие конструкции», СП 63.13330.2012 «СНиП 52-01-2003 Бетонные и железобетонные конструкции. Основные положения», СП 28.13330.2017 «СНиП 2.03.11-85 Защита строительных конструкций от коррозии» и ГОСТ 26633–2015 Бетоны тяжелые и мелкозернистые. Технические условия, с учетом требований, рекомендаций и методик европейских стандартов: DIN 1045-2-2008 Конструкции несущие из бетона, железобетона и напряженного бетона. Часть 2. Бетон. Технические условия, свойства, производство и соответствие. Применение правил для DINEN 206-1 (Tragwerke aus Beton, Stahlbeton und Spannbeton – Teil 2: Beton – Festlegung, Eigenschaften, Herstellung und Konformität – Anwendungsregeln zu DINEN 206-1); DIN 1045-3-2012 Бетон. Армированные и предварительно напряженные бетонные

СТО НОСТРОЙ 2.7.156-2014

конструкции. Часть 3. Возведение конструкций. Правила применения DIN EN 13670 (Tragwerke aus Beton, Stahlbeton und Spannbeton – Teil 3: Bauausführung – Anwendungsregeln zu DIN EN 13670); DIN EN ISO 11925-2-2010 Испытания на определение реакции на огонь. Воспламеняемость строительных изделий, подвергаемых прямому отражению пламени. Часть 2. Испытание с применением одного источника пламени (Prüfungen zum Brandverhalten – Entzündbarkeit von Produkten bei direkter Flammeneinwirkung – Teil 2: Einzelflammentest); DIN EN 13501-1:2007+A1:2009 Классификация строительных конструкций и элементов по огнестойкости (Klassifizierung von Bauprodukten und Bauarten zu ihrem Brandverhalten – Teil 1: Klassifizierung mit den Ergebnissen aus den Prüfungen zum Brandverhalten von Bauprodukten); DIN 18197:2011-04 Уплотнение швов в бетоне с помощью специальных профилей (Abdichten von Fugen in Beton mit Fugenbändern); DIN 18541-1:2014-11 Ленты из термопластичных синтетических материалов для уплотнения строительных швов в бетоне. Часть 1. Термины и определения, формы, размеры, маркировка (Thermoplastic waterstops for sealing joints in concrete – Part 1: Terms and definitions, shapes, dimensions, marking); DIN 18541-2:2014-11 Ленты из термопластичных материалов для уплотнения швов в монолитном бетоне. Часть 2. Требования к материалам, испытание и контроль (Thermoplastic waterstops for sealing joints in concrete – Part 2: Material requirements, testing and inspection); EN 206-1/A2-2005 Бетон. Часть 1. Технические требования, эксплуатационные характеристики, производство и соответствие требованиям. Изменение 2 (Concrete – Part 1: Specification, performance, production and conformity; German version EN 206-1:2000/A2:2005); BS 8102:2009 Свод правил по защите конструкций от подземных вод (Code of practice for protection of below ground structures against water from the ground); Директива Германского комитета по железобетону (DafStb) «Водонепроницаемые сооружения из бетона» от 11/2003 с комментариями к директиве 555 от 2006 г. (DafStb – Richtlinie Wasserundurchlässige Bauwerke aus Beton (WU-Richtlinie), Deutscher Ausschuss für

Stahlbeton; Ausgabe 11/2003. Erläuterungen zur DafStb – Richtlinie Wasserundurchlässige Bauwerke aus Beton. Heft 555, Deutscher Ausschuss für Stahlbeton, Beuth Verlag, Berlin 2006) касающихся водонепроницаемых монолитных и сборно-монолитных бетонных и железобетонных конструкций.

При разработке настоящего стандарта использованы разработки и исследования его авторов, опыт применения современных отечественных и зарубежных технологий по устройству водонепроницаемых сооружений.

Авторский коллектив: канд. техн. наук *И.А. Матюнина* (НП «СРО «Мособлстройкомплекс»); канд. техн. наук *А.М. Левицкий*, инженеры *И.М. Пронин*, *Р.С. Вальков* (ООО «Аквобарьер»); канд. техн. наук *Г.С. Кардумян*, канд. техн. наук *А.Н. Болгов* (НИИЖБ им. А.А. Гвоздева АО «НИЦ «Строительство»); канд. техн. наук *Р.Х-М. Марзаганов* (ООО «Филигран»).

СТАНДАРТ НАЦИОНАЛЬНОГО ОБЪЕДИНЕНИЯ СТРОИТЕЛЕЙ

Конструкции бетонные и железобетонные
УСТРОЙСТВО ВОДОНЕПРОНИЦАЕМЫХ КОНСТРУКЦИЙ
Правила, контроль выполнения и требования к результатам работ

Concrete and reinforced-concrete structures.

Arrangement of water-proof structures.

Rules, performance control, and requirements to work results

1 Область применения

1.1 Настоящий стандарт распространяется на устройство водонепроницаемых бетонных и/или железобетонных конструкций (далее – водонепроницаемые конструкции) заглубленных частей зданий и подземных сооружений различного назначения, возводимых и эксплуатируемых при воздействии подземных вод, в том числе в районах с сейсмичностью до 8 баллов.

Примечание – При соответствующем техническом обосновании возможно применение в районах с сейсмичностью более 8 баллов.

1.2 Стандарт устанавливает правила выполнения и контроля бетонных и гидроизоляционных работ при устройстве водонепроницаемых конструкций, а также требования к результатам работ.

2 Нормативные ссылки

В настоящем стандарте использованы нормативные ссылки на следующие стандарты и своды правил:

СТО НОСТРОЙ 2.7.156-2014

ГОСТ 8.423–81 Государственная система обеспечения единства измерений. Секундомеры механические. Методы и средства поверки

ГОСТ 9.024–74 Единая система защиты от коррозии и старения. Резины. Методы испытаний на стойкость к термическому старению

ГОСТ 9.708–83 Единая система защиты от коррозии и старения. Пластмассы. Методы испытаний на старение при воздействии естественных и искусственных климатических факторов

ГОСТ 166–89 Штангенциркули. Технические условия

ГОСТ 262–93 Резина. Определение сопротивления раздиру (раздвоенные угловые и серповидные образцы)

ГОСТ 310.5–88 Цементы. Метод определения тепловыделения

ГОСТ 427–75 Линейки измерительные металлические. Технические условия

ГОСТ 1465–80 Напильники. Технические условия

ГОСТ 3749–77 Угольники поверочные 90°. Технические условия

ГОСТ 4650–2014 Пластмассы. Методы определения водопоглощения

ГОСТ 5378–88 Угломеры с нониусом. Технические условия

ГОСТ 34028–2016 Прокат арматурный для железобетонных конструкций.

Технические условия

ГОСТ 5960–72 Пластикат поливинилхлоридный для изоляции и защитных оболочек проводов и кабелей. Технические условия

ГОСТ 7473–2010 Смеси бетонные. Технические условия

ГОСТ 7502–98 Рулетки измерительные металлические. Технические условия

ГОСТ 8478–81 Сетки сварные для железобетонных конструкций. Технические условия

ГОСТ 10180–2012 Бетоны. Методы определения прочности по контрольным образцам

ГОСТ 10181–2014 Смеси бетонные. Методы испытаний

ГОСТ 10354–82 Пленка полиэтиленовая. Технические условия

ГОСТ 10922–2012 Арматурные и закладные изделия, их сварные, вязанные и механические соединения для железобетонных конструкций. Общие технические условия

ГОСТ 11262–80 Пластмассы. Метод испытания на растяжение (с Изменением № 1)

ГОСТ 12730.5–84 Бетоны. Методы определения водонепроницаемости

ГОСТ 13015–2012 Изделия бетонные и железобетонные для строительства. Общие технические требования. Правила приемки, маркировки, транспортирования и хранения

ГОСТ 15139–69 Пластмассы. Методы определения плотности (объемной массы)

ГОСТ 15836–79 Мастика битумно-резиновая изоляционная. Технические условия

ГОСТ 16782–2015 Пластмассы. Метод определения хрупкости при ударе

ГОСТ 17624–2012 Бетоны. Ультразвуковой метод определения прочности

ГОСТ 18105–2010 Бетоны. Правила контроля и оценки прочности

ГОСТ 18188–1972 Растворители марок 645, 646, 647, 648 для лакокрасочных покрытий. Технические условия

ГОСТ 19007–73 Материалы лакокрасочные. Метод определения времени и степени высыхания (с Изменениями № 1, 2)

ГОСТ 21718–84 Материалы строительные. Дилькометрический метод измерения влажности

ГОСТ 21793–76 Пластмассы. Метод определения кислородного индекса (с Изменениями № 1, 2)

ГОСТ 22690–2015 Бетоны. Определение прочности механическими методами неразрушающего контроля

ГОСТ 23732–2011 Вода для бетонов и строительных растворов. Технические условия

СТО НОСТРОЙ 2.7.156-2014

ГОСТ 23858–79 Соединения сварные стыковые и тавровые арматуры железобетонных конструкций. Ультразвуковые методы контроля качества. Правила приемки

ГОСТ 24211–2008 Добавки для бетонов и строительных растворов. Общие технические условия

ГОСТ 24316–80 Бетоны. Метод определения тепловыделения при твердении

ГОСТ 24472–80 Инструмент разметочный. Циркули

ГОСТ 24473–80 Инструмент разметочный. Чертилки

ГОСТ 24621–2015 Пластмассы и эбонит. Определение твердости при вдавлении с помощью дюрометра (твердость по Шору)

ГОСТ 25192–2012 Бетоны. Классификация и общие технические требования

ГОСТ 26150–84 Материалы и изделия строительные полимерные отделочные на основе поливинилхлорида. Метод санитарно-химической оценки

ГОСТ 26433.0–85 Система обеспечения точности геометрических параметров в строительстве. Правила выполнения измерений. Общие положения

ГОСТ 26433.2–94 Система обеспечения точности геометрических параметров в строительстве. Правила выполнения измерений параметров зданий и сооружений

ГОСТ 26633–2015 Бетоны тяжелые и мелкозернистые. Технические условия

ГОСТ 28498–90 Термометры жидкостные стеклянные. Общие технические требования. Методы испытаний

ГОСТ 28570–90 Бетоны. Методы определения прочности по образцам, отобраным из конструкций

ГОСТ 30244–94 Материалы строительные. Методы испытаний на горючесть

ГОСТ 30515–2013 Цементы. Общие технические условия

ГОСТ 31108–2016 Цементы общестроительные. Технические условия

ГОСТ 31993–2013 (ИСО 2808:2007) Материалы лакокрасочные. Определение толщины покрытия

ГОСТ Р 50277–92 (ИСО 9864-90) Материалы геотекстильные. Метод определения поверхностной плотности

ГОСТ Р 52544–2006 Прокат арматурный свариваемый периодического профиля классов А500С и В500С для армирования железобетонных конструкций. Технические условия

ГОСТ 27751–2014 Надежность строительных конструкций и оснований. Основные положения

ГОСТ Р 56178–2014 Модификаторы органоминеральные типа МБ для бетонов, строительных растворов и сухих смесей. Технические условия

ГОСТ Р 56592–2015 Добавки минеральные для бетонов и строительных растворов. Общие технические условия

ГОСТ Р ЕН 13018-2014 Контроль визуальный. Общие положения. EN 13018:2001 Non-destructive testing – Visual testing – General principles (IDT)

СП 28.13330.2017 «СНиП 2.03.11-85 Защита строительных конструкций от коррозии»

СП 45.13330.2012 «СНиП 3.02.01-87 Земляные сооружения. Основания и фундаменты»

СП 48.13330.2011 «СНиП 12-01-2004 Организация строительства»

СП 50.13330.2012 «СНиП 23-02-2003 Тепловая защита зданий»

СП 63.13330.2012 «СНиП 52-01-2003 Бетонные и железобетонные конструкции. Основные положения»

СП 70.13330.2012 «СНиП 3.03.01-87 Несущие и ограждающие конструкции»

СП 71.13330.2017 «СНиП 3.04.01-87 Изоляционные и отделочные покрытия»

СП 72.13330.2016 «СНиП 3.04.03-85 Защита строительных конструкций и сооружений от коррозии»

СП 120.13330.2012 «СНиП 32.02-2003 Метрополитены» (с изменением № 1)

СП 246.1325800.2016 Положения об авторском надзоре за строительством зданий и сооружений

СТО НОСТРОЙ 2.7.156-2014

СП 250.1325800.2016 Здания и сооружения. Защита от подземных вод

СТО НОСТРОЙ 2.6.15-2011 Конструкции сборно-монолитные железобетонные. Элементы сборные железобетонные стен и перекрытий с пространственным арматурным каркасом. Технические условия

СТО НОСТРОЙ 2.6.54-2011 Конструкции монолитные бетонные и железобетонные. Технические требования к производству работ, правила и методы контроля

СТО НОСТРОЙ 2.7.16-2011 Конструкции сборно-монолитные железобетонные. Стены и перекрытия с пространственным арматурным каркасом. Правила выполнения приемки и контроля монтажных, арматурных и бетонных работ

СТО НОСТРОЙ 2.27.123-2013 Освоение подземного пространства. Гидроизоляция транспортных тоннелей и метрополитенов, сооружаемых открытым способом. Правила проектирования, производства и приемки работ

Примечание – При пользовании настоящим стандартом целесообразно проверить действие ссылочных стандартов и сводов правил в информационной системе общего пользования – на официальных сайтах национального органа Российской Федерации по стандартизации и НОСТРОЙ в сети Интернет или по ежегодно издаваемым информационным указателям, опубликованным по состоянию на 1 января текущего года. Если ссылочный документ заменен (изменен), то при пользовании настоящим стандартом следует руководствоваться новым (измененным) документом. Если ссылочный документ отменен без замены, то положение, в котором дана ссылка на него, применяется в части, не затрагивающей эту ссылку.

3 Термины, определения, обозначения и сокращения

В настоящем стандарте применены термины в соответствии с Градостроительным кодексом [1], ГОСТ 25192, СП 250.1325800, а также следующие термины с соответствующими определениями:

3.1 белая ванна: сооружение из водонепроницаемых бетонных и/или железобетонных конструктивных элементов без вторичной защиты с элементами их герметизации по строительным швам, выполняющее как несущую, так и гидро-

изолирующую функции (система защиты типа А согласно СП 250.1325800).

3.2 водонепроницаемая конструкция: Бетонная и/или железобетонная конструкция, непроницаемая для подземных вод в условиях эксплуатации, состоящая из водонепроницаемых конструктивных элементов, взаимно связанных функциональным назначением, места сопряжений между которыми, по строительным швам, дополнены устройствами их герметизации (уплотнения).

3.3 гидрошпонка: Изделие в виде линейного профиля, предназначенное для герметизации (уплотнения) мест сопряжения водонепроницаемых конструктивных элементов по строительным швам и их сопряжения с инженерными сетями.

3.4 деформационный шов: Строительный шов, устраиваемый в местах возможных деформаций, возникающих при колебании температуры воздуха, сейсмических явлениях, неравномерной осадке грунта и других воздействиях, способных вызвать опасные собственные нагрузки, которые снижают несущую способность конструкций.

3.5

подземные воды: Воды природного и техногенного характера, находящиеся в толще горных пород (в грунтовой толще).

[СП 250.1325800.2016, пункт 3.26].

3.6 рабочий шов: Строительный шов, предусмотренный проектом производства работ в конструктивном элементе в месте контакта бетонов разного возраста без разрыва рабочей арматуры.

3.7 строительный шов: Место примыканий/сопряжений конструктивных элементов.

3.8 торкретирование: Послойное нанесение бетонной смеси под давлением сжатого воздуха на поверхность конструктивных элементов.

3.9 фасонный элемент: Типовой элемент заводского изготовления для сопряжения гидрошпонок в местах их ветвления и изменения направления.

СТО НОСТРОЙ 2.7.156-2014

3.10 **экзотермия бетона:** Тепловыделение при твердении бетона вследствие гидратации цемента.

3.11

элемент несъемной опалубки: Сборный железобетонный элемент заводского изготовления, который, являясь в процессе строительства технологической опалубкой, остается в конструкции на все время эксплуатации объекта и совместно с монолитной составляющей воспринимает действующие на сборно-монолитную конструкцию нагрузки.

Примечание – Из элементов несъемной опалубки с несущим арматурным каркасом обычно изготавливаются стены и перекрытия. Конструкция и технология изготовления элементов несъемной опалубки стен и перекрытий различны

[СТО НОСТРОЙ 2.6.15-2011, пункт 3.8]

3.12 В настоящем стандарте применены следующие обозначения и сокращения:

ДВ – гидрошпонки внутренние для деформационных швов;

ДВИ – ремонтпригодные гидрошпонки внутренние для деформационных швов специального назначения с возможностью контроля водонепроницаемости;

ДЗ – гидрошпонки для замыкания торцевых поверхностей конструктивных элементов в деформационных швах;

ДЗИ – ремонтпригодные гидрошпонки для замыкания торцевых поверхностей конструктивных элементов в деформационных швах специального назначения с возможностью контроля водонепроницаемости;

д.и. – диапазон измерения;

ДО – гидрошпонки опалубочные для деформационных швов;

ДОИ – ремонтпригодные гидрошпонки опалубочные для деформационных швов специального назначения с возможностью контроля водонепроницаемости;

ДОМ – гидрошпонки опалубочные для устройства переходов через деформационные швы ремонтпригодных покрытий из рулонных материалов;

И.П. – измерительный прибор;

НТД – нормативно-техническая документация;

ППР – проект производства работ;

ПСД – проектно-сметная документация;

СМР – строительно-монтажные работы;

ТАРАКАН – гидрошпонка для устройства проходов в инженерные коммуникации;

ТР – Технологический регламент;

ХВ – гидрошпонки внутренние для рабочих швов бетонирования;

ХВН – гидрошпонки внутренние для рабочих швов бетонирования с элементами из набухающих материалов;

ХО – гидрошпонки опалубочные для рабочих швов бетонирования;

ХОМ – гидрошпонки опалубочные для секционирования ремонтнопригодных покрытий из рулонных материалов;

УВ – гидрошпонки для герметизации прогнозируемых трещин при целевом их раскрытии;

УПВ – уровень подземных вод;

ц.д. – цена деления.

4 Общие принципы устройства водонепроницаемых конструкций

4.1 Устройство монолитных и сборно-монолитных водонепроницаемых конструкций без вторичной защиты следует выполнять в соответствии с проектной документацией, ППР, ТР, требованиями СП 250.1325800 (раздел 9) (система защиты типа А), СП 70.13330, СТО НОСТРОЙ 2.6.54, СТО НОСТРОЙ 2.7.16.

Примечание – ТР детализирует отдельные технологические операции в составе ППР (разбивку на захватки бетонирования, требования к бетону и бетонной смеси, устройство

СТО НОСТРОЙ 2.7.156-2014

строительных швов с гидрошпонками, бетонирование и уход за бетоном, контроль технологических переделов и характеристик бетона).

4.2 Применяемые материалы должны отвечать требованиям СП 250.1325800.2016 (подраздел 9.4), СП 63.13330.2012 (пункты 6.1.1, 6.1.3, таблицы 6.1–6.6), СП 28.13330.2017 (подраздел 5.4), ГОСТ 24211, ГОСТ 26633, ГОСТ 30515, ГОСТ 31108, ГОСТ Р 56178, ГОСТ Р 56592, а также раздела 5 и приложений А, Б, В.

4.3 Устройство гидроизоляционных и антикоррозионных покрытий поверхности конструктивных элементов при необходимости вторичной защиты следует выполнять в соответствии с проектной документацией, требованиями СП 250.1325800.2016 (раздел 10) (система защиты типа В), ППР и разделом 7.

4.4 Контроль выполнения работ при устройстве водонепроницаемых конструкций, включая входной контроль, операционный контроль и оценку соответствия выполненных работ, следует выполнять в соответствии с разделом 8.

5 Технические требования к материалам и изделиям

5.1 Материалы для бетонов, смеси бетонные и бетоны.

5.1.1 Вяжущие, заполнители и добавки для приготовления бетонов должны соответствовать требованиям СП 250.1325800.2016 (пункт 9.4).

С активными минеральными добавками по ГОСТ Р 56592, обладающими расширяющими свойствами и не повышающими экзотермию бетона, модификаторами типа Б по ГОСТ Р 56178 следует применять портландцементы с содержанием C_3A не более 8 % без минеральных добавок или портландцементы, содержащие минеральные добавки исключительно в виде доменного шлака в количестве до 20 %.

Примечание – Для определения видов расширяющих добавок, не повышающих экзотермию бетонов в процессе твердения, рекомендуется выполнить измерения тепловыделения комплексного вяжущего согласно ГОСТ 310.5 и ГОСТ 24316.

5.1.2 В соответствии с требованиями СП 250.1325800.2016 (пункт 9.4.6) для устройства монолитных водонепроницаемых конструкций следует использовать бетонные смеси, отвечающие требованиям ГОСТ 7473, а порядок их применения должен соответствовать СТО НОСТРОЙ 2.6.54-2011 (разделы 8, 9, 13 и 14).

Удобоукладываемость (подвижность по осадке конуса) и размер крупного заполнителя бетонных смесей для монолитной части сборно-монолитных водонепроницаемых конструкций должны соответствовать требованиям СТО НОСТРОЙ 2.7.16-2011 (пункты 5.3.3 и 5.3.5).

5.1.3 Бетон для монолитных и сборно-монолитных водонепроницаемых конструкций должен соответствовать классу по прочности на сжатие, маркам по морозостойкости и водонепроницаемости, указанным в проектной документации, и удовлетворять требованиям СП 250.1325800.2016 (пункт 9.4.8), ГОСТ 26633, СТО НОСТРОЙ 2.6.54-2011 (пункт 4.7.1) и СТО НОСТРОЙ 2.7.16-2011 (подраздел 5.3).

5.2 Сталь арматурная и сортовой прокат, арматурные изделия и закладные элементы должны соответствовать проектной документации, требованиям ГОСТ 34028, ГОСТ 8478, ГОСТ 10922, ГОСТ Р 52544, СП 63.13330.2012 (подраздел 6.2), СТО НОСТРОЙ 2.7.16-2011 (подраздел 5.2), СТО НОСТРОЙ 2.6.54-2011 (пункты 10.2.1 и 10.2.3).

5.3 Сборные железобетонные элементы несъемной опалубки должны соответствовать требованиям проектной документации, СТО НОСТРОЙ 2.6.15-2011 (раздел 6) и СТО НОСТРОЙ 2.7.16-2011 (пункт 5.1.4).

5.4 Гидрошпонки и фасонные элементы для деформационных и рабочих швов.

5.4.1 Типы гидрошпонок должны соответствовать проектной документации и ППР.

СТО НОСТРОЙ 2.7.156-2014

Примечание – Подбор гидрошпонок по техническим и эксплуатационным характеристикам и порядок их монтажа может быть выполнен по регламенту [2, приложения 20–32].

5.4.2 Материалы гидрошпонок должны быть устойчивы к воздействию бетонов и строительных растворов, агрессивных подземных вод и сред, сопровождающих эксплуатацию строительного объекта, выдерживать воздействия температур, деформаций и давлений, связанных с условиями строительства и эксплуатации. Материалы гидрошпонок должны соответствовать требованиям приложения А.

5.4.3 Гидрошпонки предназначены для уплотнения:

- строительных швов с расположением гидрошпонок между сетками арматуры в среднем сечении конструктивных элементов, тип ХВ в рабочих швах и тип ДВ в деформационных швах;

- строительных швов по внешней или внутренней (опалубочной) поверхности конструктивных элементов, типы ХО (для рабочих швов) и ДО (для деформационных швов);

- деформационных швов при сопряжении торцевых поверхностей конструктивных элементов (тип ДЗ);

- рабочих швов при сопряжении конструктивных элементов «плита–стена» (тип ХВН);

- усадочных швов в конструкциях контурных стен (тип УВ);

а также, специализированные гидрошпонки с добавлением в маркировке символов:

И (ремонтпригодные с возможностью контроля водонепроницаемости);

М (для сопряжения и секционирования рулонных гидроизоляционных материалов);

Н (с элементами из водонабухающих материалов);

Р (ремонтные);

С (специальные).

Пример обозначения гидрошпонки ДВИ: Ремонтпригодная гидрошпонка для уплотнения деформационных швов с возможностью ее расположения между сетками арматуры в среднем сечении элемента.

Геометрические параметры гидрошпонок показаны на рисунках Б1–Б13 приложения Б.

Предельно допустимые отклонения от геометрических параметров гидрошпонок должны соответствовать требованиям приложения В.

5.4.4 Фасонные элементы узлов сопряжений поставляют на строительную площадку в виде готовых изделий. Основные виды фасонных элементов приведены в приложении Г.

Требования к изготовлению фасонных элементов приведены в приложении Д.

6 Устройство водонепроницаемых конструкций без вторичной защиты (белая ванна)

6.1 Устройство монолитных и сборно-монолитных водонепроницаемых конструкций из тяжелых и мелкозернистых бетонов необходимо осуществлять в соответствии с проектной документацией, требованиями СП 70.13330, СТО НОСТРОЙ 2.6.54, СТО НОСТРОЙ 2.7.16, дополнительными требованиями, установленными в ППР и ТР для конкретного подземного сооружения.

6.2 Уплотнение строительных швов конструктивных элементов, соприкасающихся с грунтом, следует производить путем монтажа гидрошпонок, набухающих профилей, контрольно-инъекционных систем и других устройств.

Перечень типов устройств для уплотнения строительных швов конструктивных элементов, соприкасающихся с грунтом, и узлы их сопряжения должны быть приведены в рабочей документации в составе ППР.

СТО НОСТРОЙ 2.7.156-2014

6.3 Монтаж гидрошпонок по строительным швам и их обетонирование следует производить с учетом 6.5, 6.4, приложения К и требований технологических регламентов предприятия–изготовителя гидрошпонок.

6.4 Опалубочные и бетонные работы при устройстве монолитных и сборно-монолитных водонепроницаемых конструкций. Выдерживание и уход за бетоном.

6.4.1 Устройство опалубки для монолитных водонепроницаемых конструкций контурных стен следует выполнять без применения внутренних элементов (например, анкерных тяжей и распорных стержней, ограничивающих толщину стен), создающих сквозные отверстия, закрытые либо открытые полости в теле водонепроницаемых конструкций, способные нарушить их водонепроницаемость.

Примечания

1 Опалубочный анкер может быть использован только в случаях, когда невозможно применить распорную систему для устройства опалубки.

2 В случае невозможности применения распорной системы заделку сквозных отверстий от стяжных болтов опалубки рекомендуется производить в соответствии с методикой приложения И.

3 Работы по заделке сквозных отверстий от стяжных болтов опалубки следует оформлять актами на скрытые работы.

6.4.2 Конструкцию опалубки следует установить таким образом, чтобы был обеспечен доступ к гидрошпонкам при их установке в проектное положение в зазор между опалубочными щитами по всей длине бетонируемого участка. Способ устройства стыкового участка смежных опалубочных щитов и гидрошпонок, должен обеспечивать их геометрическую неизменяемость при укладке бетона в опалубку. Положение гидрошпонки согласно проектной документации при монтаже следует контролировать в соответствии с 8.3.3.

6.4.3 Формообразующие поверхности опалубочных щитов, сопрягаемые с гидрошпонкой, перед их монтажом должны быть смазаны. Смазку следует производить путем протирки мешковиной, пропитанной солидолом или другой аналогичной консистентной смазкой, не допуская потеки смазки и ее попадание на поверхность гидрошпонки.

Примечание – Отсутствие потеков смазки на поверхности опалубочных щитов проверяется визуально.

6.4.4 После устройства опалубочных щитов и монтажа гидрошпонок следует проверить на просвет герметичность стыков сопряжения по всей их длине с помощью ламп-переносок. При обнаружении зазоров, их необходимо загерметизировать с помощью малярной клейкой ленты, которую следует удалить при снятии опалубки.

6.4.5 Отклонения плоскостей опалубки от вертикали не должны превышать 5 мм на 1 м высоты; смещение осей опалубки от проектного положения – 10 мм; местные неровности при проверке двухметровой рейкой – 3 мм.

В процессе бетонирования надлежит вести непрерывное визуальное наблюдение за состоянием опалубки и креплений, не допуская их деформации и смещения.

6.4.6 При свободном сбрасывании бетонной смеси в опалубку для предотвращения динамического воздействия и прямого попадания бетонной смеси на поверхность гидрошпонок следует установить в соответствии с проектной документацией деревянные или металлические защитные козырьки.

6.4.7 До начала бетонирования следует выполнить подготовительные мероприятия:

- для монолитных конструкций согласно СТО НОСТРОЙ 2.6.54-2011 (раздел 12);

- для монолитных частей сборно-монолитных конструкций согласно СТО НОСТРОЙ 2.7.16-2011 (пункт 7.2.6).

6.4.8 Укладку бетонной смеси в опалубку следует производить в соответствии с СТО НОСТРОЙ 2.6.54-2011 (пункт 14.13).

Контроль толщины слоя бетонной смеси осуществляют визуально по метке, закрепленной на рабочей части вибратора.

6.4.9 Опираание вибраторов в процессе укладки бетонной смеси на арматуру, закладные, гидрошпонки и элементы их крепления не допускается.

СТО НОСТРОЙ 2.7.156-2014

В зоне размещения гидрошпонок через 20–30 минут после окончания укладки, как правило, следует производить повторную вибрацию бетонной смеси тем же вибрационным инструментом.

6.4.10 Высота свободного сбрасывания бетонной смеси в опалубку должна соответствовать требованиям СТО НОСТРОЙ 2.6.54-2011 (пункт 14.7).

6.4.11 Продолжительность вибрирования бетонной смеси должна соответствовать требованиям СТО НОСТРОЙ 2.6.54-2011 (пункт 14.11).

6.4.12 При укладке бетонной смеси с перерывами поверхность рабочих швов следует устраивать в соответствии с СТО НОСТРОЙ 2.6.54-2011 (пункты 14.5 и 14.6).

6.4.13 Производство бетонных работ при отрицательных температурах следует выполнять в соответствии с СП 70.133300.2012 (пункт 5.11) и СТО НОСТРОЙ 2.6.54-2011 (раздел 17) с учетом дополнительных требований, установленных в ППР или ТР для конкретного подземного сооружения.

6.4.14 Уход за твердеющим бетоном и регулирование температурного режима твердения, а также соблюдение сроков распалубки следует выполнять в соответствии с СП 70.13330.2012 (пункт 5.4), СТО НОСТРОЙ 2.6.54-2011 (разделы 15 и 16) и с учетом дополнительных требований, установленных в ППР или ТР для конкретного подземного сооружения.

6.4.15 Распалубка торцевых поверхностей конструктивных элементов в местах строительных швов допускается после достижения бетоном не менее 30 % проектной прочности на сжатие (для обеспечения сохранности их углов и кромок). Контроль прочности бетона следует проводить по СТО НОСТРОЙ 2.6.54-2011 (подпункт 20.2.1.3).

6.4.16 При снятии опалубочных щитов механические повреждения гидрошпонок монтажным инструментом не допускаются. После снятия опалубочных щитов следует выполнить визуальное освидетельствование заделки гидрошпонки в тело бетона, а также необетонированной части гидрошпонки. При загрязнении необе-

тонирующей части гидрошпонки ее следует очистить механическим способом с помощью жесткого скребка или водой под давлением 0,6–1,0 МПа. Результаты следует отразить в акте освидетельствования скрытых работ.

6.4.17 При выполнении арматурных и опалубочных работ со стороны неотонирующей части гидрошпонок следует предохранять их от загрязнений и повреждений укрывным материалом. Гидрошпонки с элементами из набухающих материалов необходимо предохранять малярной клейкой лентой от прямого воздействия атмосферных осадков. Полости деформационных узлов в торцах гидрошпонок следует закрывать заглушками от попадания в них посторонних предметов.

6.4.18 Устройство сборно-монолитных водонепроницаемых конструкций следует выполнять в соответствии с требованиями СТО НОСТРОЙ 2.7.16.

6.4.18.1 Для устройства сборно-монолитных водонепроницаемых конструкций контурных стен, следует применять элементы несъемной опалубки с частично замоноличенными в заводских условиях арматурными каркасами и гидрошпонками.

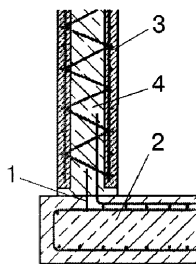
6.4.18.2 До монтажа элементов несъемной опалубки рабочие швы следует очистить от загрязнений механическим способом.

Контроль следует осуществлять визуально, с отражением результатов в акте скрытых работ.

6.4.18.3 В процессе монтажа сборных элементов несъемной опалубки следует осуществлять контроль в соответствии с СТО НОСТРОЙ 2.7.16-2011 (подраздел 8.2).

6.4.18.4 После монтажа элементов несъемной опалубки работы по бетонированию и уходу за свежесделанным бетоном части сборно-монолитных конструкций контурных стен следует выполнять в соответствии с требованиями СП 70.13330.2012 (пункты 5.3 и 5.4) и СТО НОСТРОЙ 2.7.16-2011 (подразделы 7.2–7.4).

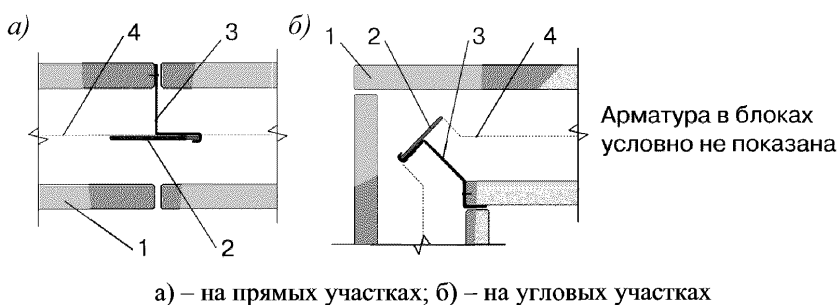
6.4.18.5 Принципиальная схема сопряжения конструктивных элементов (см. рис. 1) сборно-монолитной водонепроницаемой конструкции, выполненной с использованием сборных элементов несъемной опалубки стен и монолитной фундаментной плиты, показана на рисунке 1.



1 – гидрошпонка; 2 – монолитная фундаментная плита; 3 – сборный элемент несъемной опалубки стены; 4 – монолитный бетон

Рисунок 1 – Схема сопряжения элементов сборно-монолитной водонепроницаемой конструкции

6.4.18.6 Схемы расположения гидрошпонок в сборно-монолитных водонепроницаемых конструкциях приведены на рисунке 2.



а) – на прямых участках; б) – на угловых участках

1 – сборный элемент несъемной опалубки стен; 2 – гидрошпонка для сопряжения сборных элементов несъемной опалубки по вертикали; 3 – крепление гидрошпонки; 4 – гидрошпонка для сопряжения фундаментной плиты и сборных элементов несъемной опалубки стены

Рисунок 2 – Схемы расположения гидрошпонок в сборно-монолитных водонепроницаемых конструкциях контурных стен

6.5 Производство работ по уплотнению строительных швов (для распространенных типов гидрошпонок и узлов сопряжений) следует производить в соответствии с проектной документацией, ППР и технологическим регламентом.

Примечание – Состав работ для конкретного объекта устанавливают в индивидуально разработанном рабочем проекте.

6.5.1 Основные принципы монтажа гидрошпонок в узлах сопряжений указаны в 6.5.1.1–6.5.1.12 и приложении К.

6.5.1.1 Гидрошпонки следует монтировать прямолинейно, без разрывов по длине швов.

6.5.1.2 Опалубочные гидрошпонки (типы ДО, ХО), следует монтировать со стороны восприятия гидростатического давления.

Во время проведения монтажных работ гидрошпонки запрещается подвергать механическим воздействиям.

6.5.1.3 Гидрошпонки, монтируемые в защитный слой бетона конструктивных элементов (типы ДО, ХО и ДЗ) с двумя фиксирующими анкерами (в дальнейшем анкерами) с каждой стороны, следует использовать для уплотнений в случаях, когда гидростатическое давление не превышает 20 кПа. При давлении, превышающем 20 кПа, следует использовать гидрошпонки этих типов с тремя анкерами и более с каждой стороны согласно ППР.

6.5.1.4 Гидрошпонки типа ДО, ХО и ДЗ, закрепляемые в бетоне с каждой стороны одним анкером, применять для уплотнения деформационных швов не допускается.

6.5.1.5 Ширина гидрошпонок типов ДВ и ХВ не должна превышать толщину конструктивных элементов более чем на 20 мм.

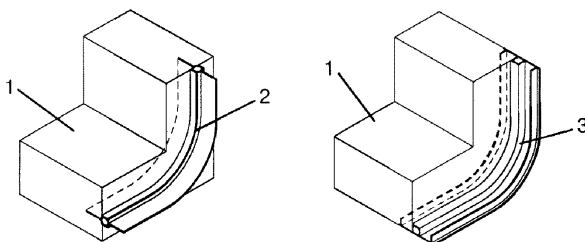
Пример – При толщине конструктивного элемента 300 мм максимальная ширина гидрошпонки составит 320 мм.

6.5.1.6 При необходимости изменения направления монтажа гидрошпонки (рис. 3), радиус ее изгиба должен составлять величины, приведенные в таблице 1.

СТО НОСТРОЙ 2.7.156-2014

Таблица 1 – Минимально допустимый радиус изгиба гидрошпонок при изменении направления монтажа

Тип гидрошпонки	Радиус изгиба, мм
ДВ, ДВС, ДО, ДОС	250
ХО	180
ХВ, ХВН	100
ДЗ	1500



1 – бетон; 2 – гидрошпонка, тип ДВ или ХВ; 3 – гидрошпонка, тип ДО, ХО или ДЗ

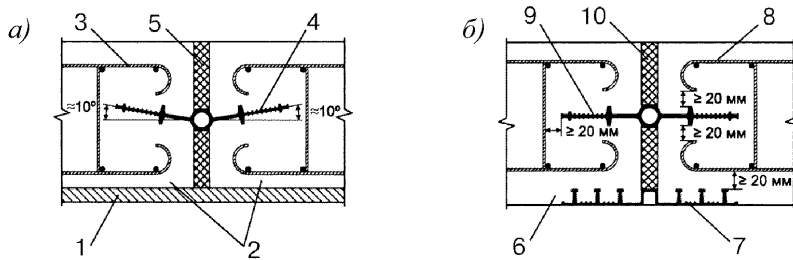
Рисунок 3 – Изменение направления монтажа гидрошпонок по радиусу

6.5.1.7 При отсутствии возможности обеспечить минимально допустимый радиус изгиба (см. таблицу 1) следует выполнять сварной монтажный стык гидрошпонки с заданным углом поворота, в последовательности, приведенной в приложении Ж.

6.5.1.8 В горизонтально расположенных конструктивных элементах для обеспечения контакта бетона с гидрошпонкой внутренние гидрошпонки типов ДВ и ХВ следует устанавливать по шаблонам с прогибом под углом $10^{\circ} \pm 2^{\circ}$ к горизонту (см. изображение а) рисунка 4). Угол прогиба установки внутренних гидрошпонок типов ДВ и ХВ следует контролировать по ГОСТ 26433.2, линейкой измерительной по ГОСТ 427 и угольником поверочным по ГОСТ 3749.

Зазор между гидрошпонкой любого типа и ближайшим арматурным стержнем должен быть не менее 20 мм (см. изображение б) рисунка 4).

Зазор следует контролировать линейкой измерительной металлической по ГОСТ 427, с отражением результатов в акте скрытых работ.



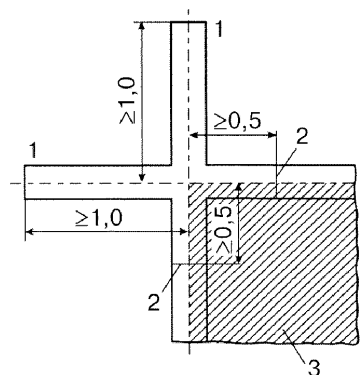
а) – фундаментная плита сооружения; б) – контурная стена

1 – основание сооружения; 2 – фундаментная плита сооружения; 3 – арматурный стержень; 4 – гидрошпонка внутренняя; 5 – заполнитель шва; 6 – контурная стена; 7 – гидрошпонка опалубочная; 8 – арматурный стержень; 9 – гидрошпонка внутренняя; 10 – заполнитель шва

Рисунок 4 – Схемы установки гидрошпонок

6.5.1.9 Сварное монтажное соединение гидрошпонок следует располагать в местах с наименьшей нагрузкой. Расстояние между соседними стыками по длине гидрошпонки должно быть не менее 500 мм (см. рисунок 5). Контроль следует осуществлять измерениями рулеткой по ГОСТ 7502 с отражением результатов в акте скрытых работ.

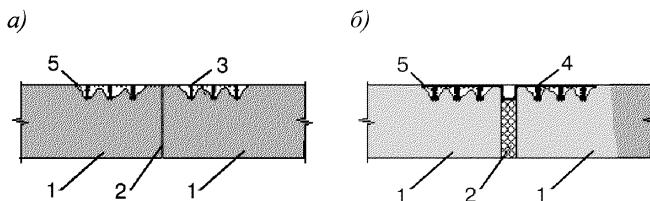
При обетонировании гидрошпонок следует оставлять свободные концы гидрошпонок длиной не менее 1000 мм (см. рисунок 5).



1 – свободные концы гидрошпонки; 2 – сварное монтажное соединение; 3 – первоначально-обетонированный конструктивный элемент

Рисунок 5 – Участок частично смонтированного строительного шва между конструктивными элементами

6.5.1.10 Не допускается устанавливать опалубочные гидрошпонки типов ДО и ХО в верхнюю часть горизонтальных и слабонаклонных конструкций (см. рисунок 6).



а) – рабочие швы; б) – деформационные швы

1 – сопрягаемые конструктивные элементы; 2 – строительный шов;

3 – гидрошпонка типа ХО; 4 – гидрошпонка типа ДО; 5 – воздушные полости

Рисунок 6 – Возможные дефекты при омоноличивании опалубочных гидрошпонок при устройстве швов в горизонтальных и слабонаклонных конструкциях

6.5.1.11 При выполнении сварных монтажных соединений гидрошпонок и в случае изготовления фасонных элементов стыкуемые концы гидрошпонок следует обрезать под углом в соответствии с проектной документацией, проверять совпадение торцов по величине зазоров между стыкуемыми поверхностями (см. приложение Ж, таблицу Ж.1, рисунок Ж.1, в)) и склеивать/сваривать в последовательности, приведенной в приложениях Ж и И.

6.5.1.12 Фасонные элементы следует проверять визуально и инструментально по методике, приведенной в Ж.19 приложения Ж. Визуальную проверку повторяют по ГОСТ Р ЕН 13018-2014 перед бетонированием узла после монтажа гидрошпонки в строительный шов с отражением результатов в акте скрытых работ.

Основные виды фасонных элементов приведены в приложении Г.

6.5.2 Крепление гидрошпонок следует выполнять по 6.5.2.1– 6.5.2.3.

6.5.2.1 Способ монтажа гидрошпонок и заполнителя в полости строительного шва должен исключать возможность их смещения относительно проектного положения при укладке бетона.

Внутренние гидрошпонки (типы ДВ, ХВН, ХВ) следует крепить посредством клипс и вязальной проволокой к арматурным стержням с шагом не более 250 мм (см. рисунок 7).

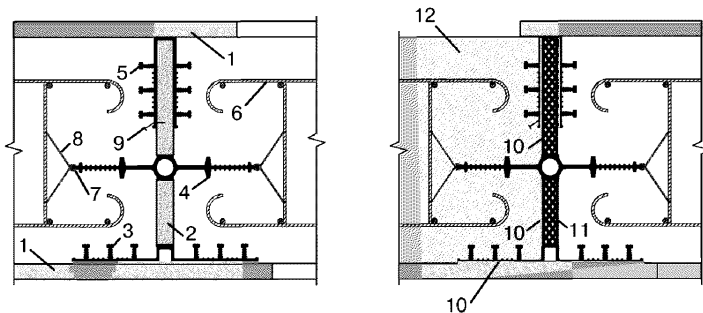
6.5.2.2 Опалубочные гидрошпонки (типы ДО, ХО) следует крепить к деревянной опалубке гвоздями от 70 до 90 мм (максимальная глубина забивки 1/3 длины гвоздя) с шагом около 250 мм (см. рисунок 7). После забивки гвозди следует отогнуть на угол от 40° до 50° от вертикального положения, используя угольник поверочный по ГОСТ 3749. В других случаях (например, при установке опалубочных гидрошпонок на бетонную подготовку) для крепления следует использовать клеевые составы (см. рисунок 7).

6.5.2.3 Защитные гидрошпонки (тип ДЗ) перед бетонированием следует крепить к деревянной опалубке гвоздями от 70 до 90 мм (максимальная глубина забивки 25 мм) с шагом около 250 мм (см. рисунок 7). После забивки гвозди следует отогнуть на угол от 40° до 50° от вертикального положения, используя угольник поверочный по ГОСТ 3749. Для предотвращения смещения защитных гидрошпонок (тип ДЗ) относительно проектного положения, необходимо вклеить заполнитель в полость строительного шва (см. рисунок 7).

6.5.3 В качестве заполнителя полости строительного шва следует использовать пенополистирол, пенопласт или аналогичные материалы.

Заполнитель в полость шва следует крепить клеевым составом (см. рисунок 7).

Примечание – В качестве клеевого состава, который должен обеспечить адгезию не ниже 1 МПа к склеиваемым материалам и не вызывать их разрушение, рекомендуется использовать герметики, мастики или клеи холодного применения на полиуретановой, полисульфидной (тиоколовой), бутилкаучуковой, эпоксидной или другой основе.



1 – опалубка стены; 2 – торцевая опалубка; 3 – гидрошпонка, тип ДО; 4 – гидрошпонка, тип ДВ; 5 – гидрошпонка, тип ДЗ; 6 – арматурный стержень; 7 – крепежная скоба; 8 – вязальная проволока; 9 – гвоздь; 10 – клеевой состав; 11 – заполнитель шва; 12 – бетон

Рисунок 7 – Способы крепления гидрошпонок

6.5.4 Контроль работ по монтажу гидрошпонок следует выполнять по таблице 2.

6.5.5 Допустимые нагрузки на узлы сопряжения и их контроль приведены в приложении А (таблица А.1 пункты 2 и 8).

6.5.6 Водонепроницаемость узлов сопряжения конструктивных элементов для различных типов гидрошпонок зависит от величины периметра герметизирующей зоны по возможному пути миграции влаги. Требования к водонепроницаемости узлов сопряжения установлены в 6.5.6.1, 6.5.6.2.

6.5.6.1 Схемы возможных путей миграции влаги для гидрошпонок различного типа показаны тонкими линиями на рисунках 8 и 9.

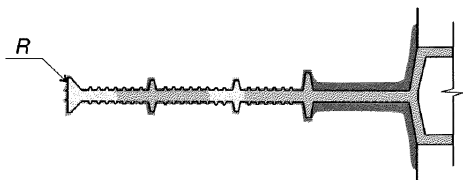


Рисунок 8 – Схема пути миграции влаги для гидрошпонок типа ДВ или ХВ

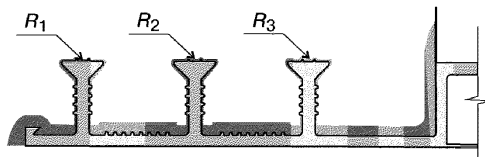


Рисунок 9 – Схема пути миграции влаги для гидрошпонок типов ДО, ХО или ДЗ

6.5.6.2 –Водонепроницаемость узлов сопряжения конструктивных элементов следует определять по эмпирической формуле:

$$W_r = 4,24 W \sum R_i, \quad (1)$$

где W_r – водонепроницаемость узла сопряжения, МПа;

W – марка бетона по водонепроницаемости (ГОСТ 12730.5);

$\sum R_i$ – величина периметра герметизирующих зон по возможному пути миграции влаги, м.

Примечание – Для гидрошпонок опалубочного типа (ДО, ХО) и гидрошпонок типа ДЗ учитывается только периметр обжатых бетоном герметизирующих зон гидрошпонки по анкерам согласно технологическому регламенту [2, Приложение 18].

7 Гидроизоляционные и антикоррозионные покрытия при необходимости устройства вторичной защиты

7.1 Общие требования по устройству вторичной защиты

7.1.1 Гидроизоляционные и антикоррозионные покрытия (далее – покрытия) поверхности конструктивных элементов следует применять в соответствии с требованиями СП 250.1325800 (раздел 10) (система защиты типа В), требованиями СП 120.13330.2012 (пункт 5.6.3) и СП 28.13330.2017(пункт 5.6).

7.1.2 Работы по устройству покрытий следует выполнять в соответствии с проектной документацией и разработанным для конкретного подземного соору-

СТО НОСТРОЙ 2.7.156-2014

жения ППР с учетом положений СТО НОСТРОЙ 2.27.123-2013 (раздел 9) и СТО 72746455-4.2.2-2014 [3].

До полного окончания работ по устройству покрытия выполнение других работ не допускается.

Примечание – Очередность работ согласовывают по срокам их выполнения с земляными, бетонными, монтажными и другими смежными работами.

7.1.3 Состав работ по устройству покрытий:

- подготовительные работы по устройству основания под покрытия по 7.1.4–7.1.7;

- устройство покрытий по 7.2 – 7.4;

- защита покрытий от возможных повреждений по 7.2.7 – 7.2.9.

7.1.4 Перечень подготовительных работ включает в себя:

- подготовку материалов, грунтовочных и клеящих составов по 7.2, 7.3;

- подготовку основания согласно СП 28.13330.2017 (пункт 5.6.6), 7.1.5–7.1.7.

Примечание – До подготовительных работ выполняют укрепление стен котлована, отвод подземных и дождевых вод. Понижение уровня подземных вод не менее чем на 0,5 м от покрытий следует осуществлять в соответствии с СП 45.13330.2012 (раздел 5) и СП 250.1325800.2016 (раздел 7).

7.1.5 Основание под покрытие должно быть структурно прочным (не менее 5 МПа). Контроль прочности бетона основания следует производить по ГОСТ 18105, последовательность испытаний по ГОСТ 22690.

7.1.6 На основании под покрытие не должно быть выступающей арматуры, раковин, наплывов, сколов ребер, масляных пятен, грязи и пыли.

При подготовке основания под покрытие следует избегать сухой механической обработки поверхностей фрезами, стальными щетками и подобными устройствами. Поверхность основания под покрытие следует очистить водой под высоким давлением (более 4 МПа) или «мокрой» пескоструйной обработкой.

Основания под покрытия, ранее подвергавшиеся воздействию кислотных агрессивных сред, следует подготовить в соответствии с требованиями СП 72.13330.2016 (пункт 5.2.8).

Примечание – Основание под покрытие подготовлено, если размеры дефектов на бетонных поверхностях не превышают величин, соответствующих требованиям ГОСТ 13015–2012 (5.5.2, таблица В.2) и СП 71.13330.2017(пункты 5.1.6-5.1.7).

7.1.7 Влажность бетона в поверхностном слое основания под покрытие (толщиной 20 мм, если иное не указано в ППР), непосредственно перед устройством покрытия должна составлять не более 4 % по массе. Измерения влажности бетона следует выполнять по ГОСТ 21718.

7.1.8 Контроль за температурой воздуха и подготовленного основания следует производить термометрами по ГОСТ 28498 с ц.д. не более 1 К или другими устройствами, обеспечивающими ту же точность измерения.

7.1.9 Применяемые в качестве покрытия растворы (мастики, эмульсии, клеевые составы, растворы на основе минеральных вяжущих и др.) и материалы (рулонные, пленочные, сухие строительные смеси и др.), поставляемые на стройплощадку, следует применять только после проведения входного контроля. Замена предусмотренных проектом растворов и материалов допускается только по согласованию с проектной организацией.

7.1.10 Приготовление растворов из материалов заводской готовности следует производить непосредственно на объекте в соответствии с рекомендациями предприятия-изготовителя на конкретный материал.

7.1.11 Основными видами окрасочных покрытий являются битумная, битумно-полимерная, полимерная, полимерцементная и др.

7.1.12 При подготовке основания под битумно-латексные и цементно-латексные покрытия сушка не требуется, однако фильтрация воды и скопление влаги не допускаются.

7.2 Покрытия из растворов на основе органических вяжущих

7.2.1 Окрасочные покрытия на основе органических вяжущих следует готовить в виде растворов горячего и холодного нанесения битумно-резиновой мастики по ГОСТ 15836.

7.2.1.1 Для повышения пластичности растворов и уменьшения хрупкости готового окрасочного покрытия при отрицательных температурах в составы растворов следует вводить пластификаторы, а для повышения температуры размягчения – пылевидный и волокнистый наполнители согласно ППР.

Примечание – При выборе материала для подготовки окрасочного покрытия на основе органических вяжущих предпочтение отдают битуминозным вяжущим, модифицированным термопластичными эластомерами.

7.2.1.2 Окрасочные покрытия следует наносить на подготовленное основание в два–четыре слоя.

Раствор следует наносить вручную кистью, валиком или распылителями.

Примечание – Предпочтение отдают способу безвоздушного нанесения раствора.

7.2.1.3 Общая толщина нанесенного окрасочного покрытия должна составлять от 2 до 6 мм. Рекомендуемая толщина каждого слоя (кроме грунтовочного) должна составлять не менее 1 мм.

Расход раствора на один слой и количество слоев устанавливают в соответствии с рекомендациями изготовителя конкретного материала. Контроль толщины окрасочного покрытия следует осуществлять по учету весового (объемного) расхода материала на площадь защищаемой поверхности или калиброванной гребенкой по ГОСТ Р 51694.

Примечание – Для сооружений с возможными просадками в эксплуатационный период такие окрасочные покрытия применять не следует.

7.2.1.4 Температура воздуха и подготовленного основания при нанесении окрасочного покрытия должна быть выше плюс 5 °С. Контроль температуры следует вести по 7.1.8.

7.2.1.5 Раствор следует наносить полосами шириной 600 – 800 мм «на себя», с перекрытием края каждой последующей полосы на 40 – 50 мм. При работе с распылителями струю подачи раствора следует направлять перпендикулярно к основанию, а сопло распылителя следует удерживать на расстоянии 400 – 600 мм от основания. Перерыв между нанесением очередного слоя раствора следует выдерживать по сроку первой степени высыхания по ГОСТ 19007 по всей площади свежего нанесения. После нанесения последнего слоя раствора окрасочное покрытие следует выдерживать до образования пленки третьей степени высыхания по всей его площади (ориентировочный срок выдержки составляет от трех до десяти суток).

В условиях строительной площадки допускается использование визуально-тактильных методов контроля. При этом, показателю степени высыхания по ГОСТ 19007–73 (таблица 2) будут соответствовать:

- первой степени высыхания – «высыхание от пыли» – видимую пыль можно сдуть с поверхности нанесенного материала, она удаляется полностью, не прилипает;

- второй степени высыхания – «высыхание на отлип» – легкое нажатие (ощупывание) на покрытие пальцами не оставляет следов и не дает ощущения липкости;

- третьей степени высыхания – «высыхание на ощупь» – сильное нажатие (тщательное ощупывание) на покрытие руками не вызывает его повреждения, не оставляет следов.

7.2.1.6 Адгезию окрасочного покрытия следует контролировать методом выреза треугольника с углом около 60° и сторонами 30 – 50 мм с последующим снятием покрытия ножом от вершины надреза. Адгезия окрасочного покрытия считается удовлетворительной, если вырезанный треугольник не отслаивается самостоятельно, а только с приложением усилия, при этом наблюдается когезионный характер отслаивания по всей площади основания под вырезанным треугольником.

Поврежденные при испытаниях участки окрасочного покрытия следует восстановить тем же способом, которым было нанесено покрытие до испытания.

7.3 Покрытия из растворов на основе минеральных вяжущих

7.3.1 Растворы для покрытий на основе минеральных вяжущих из модифицированных сухих смесей заводской готовности следует готовить непосредственно на месте производства работ.

7.3.2 Сухую смесь для приготовления раствора следует затворять водой по ГОСТ 23732 по рецептуре предприятия-изготовителя и перемешивать в смесителях принудительного действия (миксерах).

7.3.3 До нанесения раствора на подготовленное по 7.1.5–7.1.7 основание, его необходимо обработать потоком воздуха и струей воды до появления капельно-жидкой влаги на его поверхности или огрунтовать способом, рекомендованным изготовителем конкретного материала.

7.3.4 Выбор способа нанесения раствора и типа оборудования следует определять на стадии разработки ППР.

7.3.5 Готовый раствор необходимо наносить по влажному основанию последовательно, слоями, при этом каждый последующий слой следует наносить в направлении перпендикулярном предыдущему слою снизу вверх.

Примечание – Покрытия на основе минеральных вяжущих не требуют устройства защитного слоя при обратной засыпке пазух котлованов.

7.3.6 При нанесении раствора способом торкретирования число слоев и толщина каждого слоя зависят от общей толщины покрытия, указанной в проектной документации. Минимальная толщина слоя покрытия при торкретировании как правило составляет 5–7 мм. Покрытия общей толщиной более 20–25 мм следует наносить не менее чем в два слоя, а при использовании ускорителя твердения в один слой. Толщину нанесения следует контролировать рейкой по маякам.

Примечание – Увеличение числа слоев покрытия, наносимых последовательно, улучшает водонепроницаемость конструкций.

7.3.6.1 Торкретирование следует вести горизонтальными полосами высотой 1–1,5 м по всей ширине поверхности основания.

Примечание – Торкретирование вертикальных поверхностей производят снизу вверх, чтобы «отскок» падал на готовую поверхность.

7.3.6.2 При устройстве арматурного каркаса выступающие анкера следует загибать Г-образно, чтобы они не выходили за его плоскость. Слой раствора должен покрывать арматурный каркас на 12–15 мм. Наплыв раствора более 15 мм не допускается.

Примечание – Наплыв раствора как правило приводит к образованию пустот между стержнями арматуры.

7.3.6.3 Толщину нанесенного слоя раствора следует проверять тонким шилом или проволокой, прощупывая незатвердевший слой не менее одного раза на 1 м². Избыточную толщину покрытия следует срезать мастерком или правилом до схватывания материала. В местах, где толщина слоя покрытия недостаточна, шилом следует сделать пометки для дополнительного нанесения материала. Поверхность покрытия должна быть ровной и не иметь бугров или впадин больше 5–7 мм. Толщину нанесения следует контролировать рейкой по маякам.

7.3.6.4 Отходы, которые образуются при «отскоке», не допускается применять для вторичного замешивания раствора.

7.3.7 Покрытия на основе минеральных вяжущих следует наносить при температуре окружающей среды и подготовленного основания от плюс 5 °С до плюс 30 °С. Контроль температуры следует выполнять в соответствии с 7.1.8.

7.3.8 Влажностные условия твердения покрытий на основе минеральных вяжущих следует обеспечить по СТО НОСТРОЙ 2.6.54-2011 (пункт 18.9.1) в течение не менее 7 суток, если иное не указано в проектной документации.

7.4 Покрытия из рулонных полимерных материалов

7.4.1 Правила устройства покрытий и их отдельных элементов для каждого объекта следует определять исходя из конкретных условий строительства и эксплуатации в ППР.

Примечание – Пример устройства покрытий из рулонных полимерных материалов и их отдельных узлов приведен в СТО 72746455-4.2.2-2014 (приложение Ж) [3].

7.4.2 Поверхность основания под покрытие должна соответствовать категории А4 по ГОСТ 13015–2012 (приложение В). Неровности должны быть сглажены фрезерным инструментом до плавного очертания с радиусами не менее 20 м. Контроль категории следует выполнять с помощью трехметровой рейки на просвет. Просвет под рейкой не должен превышать на горизонтальной поверхности и вдоль уклона 5 мм и 10 мм на вертикальной поверхности. Количество просветов допускают не более одного на 1 п.м. Влажность поверхности не нормируется. Прочность основания должна соответствовать требованиям п. 7.1.5.

7.4.3 Оклеечные битумные покрытия.

7.4.3.1 Оклеечные битумные покрытия следует выполнять в соответствии с ППР и требованиями СП 71.13330.2017 (пункт 5.4) и применять только гнилоустойкие материалы.

Примечания

1 При выборе материалов предпочтение отдают модифицированным битумно-полимерным рулонным материалам.

2 Гидроизоляционный ковер следует устраивать со стороны гидростатического давления.

7.4.3.2. Устройство покрытия из рулонных битумно-полимерных материалов (далее – покрытия) следует выполнять по подготовленному по 7.1.4–7.1.7 основанию в соответствии с СТО НОСТРОЙ 2.27.123-2013 (пункт 9.1).

7.4.3.3 Полотна покрытия из рулонных материалов следует раскладывать и наклеивать или наплавливать с нахлестом смежных полотнищ не менее 100 мм по продольным стыкам и не менее 150 мм по поперечным стыкам. Полотна следующего слоя покрытия следует укладывать со смещением стыков на 1/2 ширины ру-

лона при двухслойном покрытии и на 1/3 ширины рулона материала при трехслойном покрытии по отношению к стыкам первого слоя.

7.4.3.4 При устройстве покрытий из беспокровных битумных рулонных материалов их следует наклеивать на основания мастиками в зависимости от структуры полотен:

- для толя, толя-кожи – дегтевые мастики;
- для рубероида, пергамина, бризола – битумные мастики;
- для пластиковых полотен и стеклорогож – клеи, в состав которых входят эпоксидные смолы.

Примечание – Количество повторных слоев оклеечной мастики и рулонного материала зависит от условий эксплуатации ограждающих конструкций по СП 50.13330.2012 (таблица 2), класса сооружения по условиям эксплуатации по СП 250.13330.2016 (таблица 5.2) и действующего гидростатического напора воды (см. СП 250.13330.2016 (рисунок 9.2)).

7.4.3.5 Приклеивание полотен к основанию и склеивание их между собой следует производить мастиками горячего или холодного твердения. Слой холодной мастики при этом должен быть не тоньше 1,0 мм, а горячей – не тоньше 2,0 мм, если иное не указано в ППР. Контроль толщины слоя мастики следует осуществлять калиброванной гребенкой по ГОСТ 31993.

Примечание – Для улучшения сцепления перед тем как наносить мастику, слои прогрунтовывают.

Горячие мастики следует наносить на полотна непосредственно перед приклеиванием, а холодные нанести заранее в соответствии с рекомендациями изготовителя. Если мастика изготовлена на быстроиспаряющемся растворителе, ей нужно дать просохнуть в течение от 8 до 12 ч.

7.4.3.6 При устройстве покрытий вертикальных конструкций рулонные материалы следует наклеивать снизу вверх полотнами, соразмерными высоте защищаемой поверхности. Нахлест полотен следует выполнить по 7.2.2.1, а кромки полотен зашпаклевать. Работы следует производить с подмостей.

7.4.4 Оплавляемые покрытия из рулонных покровных материалов.

СТО НОСТРОЙ 2.7.156-2014

7.4.4.1 Устройство оплавляемого покрытия из рулонных кровельных материалов с заводским мастичным слоем (далее – оплавляемое покрытие) следует выполнять в соответствии с СТО НОСТРОЙ 2.27.123-2013 (пункт 9.2).

7.4.4.2 До начала работ по устройству оплавляемого покрытия, во избежание деструкции материала полотна, следует определить достаточную продолжительность огневого воздействия на мастичный слой полотна используя контрольные образцы.

7.4.4.3 Оплавление мастичного слоя полотна следует производить нагревательными горелками с открытым пламенем типа ГВПН одновременно с нагревом основания или кровельного слоя ранее наклеенного полотна.

Воздействие пламени на мастичный слой наплавленной стороны полотна должно быть кратковременным при непрерывном перемещении нагревательной горелки. Факел нагревательной горелки должен быть удален от поверхности наплавленной стороны полотна на 70–150 мм.

Нагрев мастичного слоя следует производить до появления валика капельно-жидкого вяжущего шириной 3–10 мм из-под кромки проклеенного полотна. Наличие валика является гарантией герметичности нахлеста.

В случае перегрева дефектный участок следует вырезать и заменить.

Примечание – Признаками перегрева наплавленной стороны полотна являются:

- сильный дым, возгорание битумно-полимерного вяжущего;
- кипение и обильное стекание битумно-полимерного вяжущего;
- разжижение и деформация поверхности материала.

7.4.4.4 Образование вздутий на поверхности наплавленной стороны полотна не допускается. Вздутия необходимо вскрыть крестообразным разрезом, углы отвернуть, оплавить, вернуть в первоначальное положение и прикатать силиконовым роликом. Сверху приварить заплату с перехлестом мест разреза на 100–150 мм.

7.4.4.5 Наличие возможных пустот под покрытием проверяют простукиванием гидроизоляционного ковра рихтовочным обрезиненным молотком. Непрокле-

енные места будут обнаружены по глухому звуку. В местах дефектов следует сделать надрезы, просушить поверхность феном повторно проклеить покрытие и наложить заплаты, которые перекроют надрезы на 100 мм.

7.4.4.6 Адгезию гидроизоляционного ковра к подготовленному основанию следует проверять методом отрыва. Для этого в покрытии следует вырезать П-образную полосу 200×50×200 мм и выполнить ее отрыв с фиксацией усилия динамометром со шкалой деления не более 0,01 кН. Усилие отрыва не должно быть меньше 0,5 кН. Разрыв должен быть когезионным, т.е. должно быть расслоение по толщине приклеенного полотна покрытия.

7.4.4.7 Покрытие в местах сопряжения конструктивных элементов (фундаментных плит и стен, стен и плит перекрытия) следует усилить дополнительным слоем покрытия.

7.4.4.8 Покрытие горизонтальных оснований следует дополнительно защитить бетонной стяжкой толщиной 30–50 мм до устройства фундаментной плиты.

7.4.4.9 Защиту покрытий вертикальных конструкций от механических повреждений при обратной засыпке котлована следует выполнить в соответствии с СТО НОСТРОЙ 2.27.123-2013 (пункт 9.6). При высоте конструкции до двух метров защиту в виде набрызг-бетона следует наносить непосредственно на покрытие, а при большей высоте защиту покрытия следует армировать сеткой с ячейкой 50×50 мм из стали класса Вр1 (А1) диаметром 3 мм по ГОСТ 8478.

Примечание – Порядок устройства зажимных защитных стенок в виде кирпичных кладок, слабо армированных бетонных плит, полимерных профилированных мембран или других подобных материалов разрабатывают в составе проектной документации.

7.4.5 Покрытия из рулонных полимерных материалов.

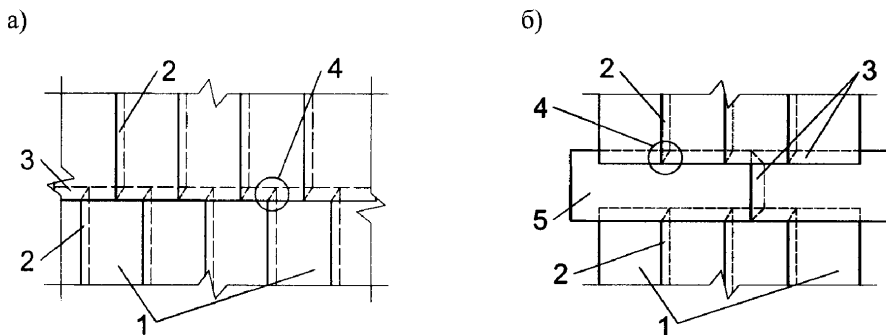
7.4.5.1 Работы по устройству покрытия из рулонных полимерных материалов следует выполнять при температуре окружающего воздуха не ниже минус 15 °С.

7.4.5.2 Рулоны полимерных материалов следует раскроить на полотна по длине основания оставляя припуски длиной 400–500 мм для дальнейшего монтажа и сварки.

7.4.5.3 При устройстве покрытия под фундаментную плиту на подготовленное основание, соответствующее требованиям 7.4.2, следует свободно уложить раскромсанные полотна иглопробивного или термоупрочненного геотекстиля плотностью 300–500 г/м² по ГОСТ Р 50277 с нахлестом 100 мм. В местах нахлеста полотна геотекстиля точечно скрепляют при помощи ручного сварочного фена воздухом с температурой плюс 450–500 °С. Шаг скрепления 500–600 мм.

Примечание – Применение химически упрочненного геотекстиля не рекомендуется.

7.4.5.4 Полотна покрытия свободно (без крепежа) следует уложить поверх геотекстиля с нахлестом 100 мм как в продольном так и в поперечном направлениях со смещением торцов полотен по 7.4.3.3. Способ раскладки полотен покрытия (см. рисунок 10, а) должен обеспечивать стыковку четырех смежных полотен со смещением с образованием Т-образных стыков. Крестообразная стыковка смежных полотен не допускается. Все стыки следует усилить заплатами размером 120×120 мм из остатков края, приваренными горячим воздухом (промышленным феном).



а) – укладка полотен со смещением стыков; б) – укладка полотен на сборную полосу

1 – основные полотна покрытия; 2 – продольный стык; 3 – торцевой стык; 4 – Т-образный стык;
5 – сборная полоса

Рисунок 10 – Схема укладки полотен при устройстве покрытий из полимерных материалов

В случае невозможности осуществить укладку полотен покрытия без смещения торцов, для стыковки следует использовать сборную полосу

(см. рисунок 10, б), уложенную поперек полотен покрытия. Укладку полотен следует производить без образования складок и волн.

7.4.5.5 Для последующего заведения полотен покрытия на вертикальную часть конструкции, следует предусмотреть выпуски покрытия за периметр фундаментной плиты не менее 1000 мм. До устройства защитной стяжки выпуски покрытия следует защитить от повреждений, например перекрыть древесноволокнистыми плитами.

7.4.5.6 Полотна устраиваемого покрытия следует сваривать с образованием двухполосного шва с центральным контрольным каналом. Ширина каждой из двух полос сварных швов должна быть не менее 15 мм с контрольным каналом между ними шириной 20 мм. Сварку с образованием однополосного шва следует применять при приварке полотен покрытия к гидрошпонкам.

7.4.5.7 Контроль сварного шва следует выполнять не ранее, чем через 30 минут после его устройства следующим образом:

- двухполосного шва с помощью подачи воздуха при избыточном давлении 0,2 МПа в промежуточный канал через специальную иглу в течение 10 минут. Сварной двухполосный шов считается герметичным, если давление не падает больше, чем на 20 %;

- однополосного шва при помощи вакуумной рамки. На линию сварного шва, в тестируемом месте, наносят мыльный раствор, на который накладывают вакуумную рамку, из которой вакуумным компрессором откачивают воздух до разряжения 2 МПа. Время экспозиции рамки не менее 15 секунд. Переставлять рамку на смежные участки следует с перекрытием 15–20 мм. Появление мыльных пузырей свидетельствует о негерметичности однополосного шва.

Дефекты сварки однополосного шва допускается определять визуально и вручную тонкой шлицевой отверткой или аналогичным инструментом.

СТО НОСТРОЙ 2.7.156-2014

7.4.5.8 Передвижение каких-либо машин и механизмов по поверхности покрытия должны быть исключены, а сварочные и огневые работы запрещены до устройства защитной стяжки по 7.4.5.10.

7.4.5.9 В процессе работ по устройству покрытия, для удержания свободно уложенных полотен в проектном положении следует использовать балластные устройства (например, мешки с песком).

7.4.5.10 Уложенные полотна покрытия необходимо перекрыть геотекстилем плотностью 300–500 г/м² по ГОСТ Р 50277, полиэтиленовой пленкой 200 мкм по ГОСТ 10354 и защитной стяжкой, толщиной не менее 50 мм из мелкозернистого бетона класса не ниже В25 по ГОСТ 26633. Армирование защитной стяжки как правило следует выполнять плоскими сварными сетками из стали Вр1 (А1) диаметром 5 мм с ячейкой 100×100 мм по ГОСТ 23279.

7.4.6 Устройство ремонтнопригодного покрытия фундаментной плиты.

7.4.6.1 При устройстве ремонтнопригодного покрытия фундаментной плиты, поверхность покрытия следует разбить на отдельные секции площадью до 150 м² с обязательным монтажом контрольно-инъекционной системы.

Примечание – пример монтажа контрольно-инъекционной системы приведен в СТО 72746455-4.2.2 -2014 [3].

Разбивку покрытия на изолированные секции следует произвести гидрошпонками типа ХОМ по картам, разработанным в составе ППР.

7.4.6.2 Гидрошпонки следует уложить на покрытие плоской стороной по намеченным границам отдельных секций с учетом положения рабочих и деформационных швов анкерами в сторону бетона фундаментной плиты и приварить сплошным швом к полотну покрытия с двух сторон вдоль боковых кромок гидрошпонок горячим воздухом с температурой плюс 450–500 °С. Герметичность швов следует проверить Г-образным пробником или шлицевой отверткой, приподнимая край гидрошпонки. При обнаружении негерметичных участков сварку следует выполнить повторно.

7.4.6.3 Штуцеры контрольно-инъекционной системы необходимо равномерно распределить по поверхности покрытия в пределах секции, из расчета один штуцер на 30 м^2 , и точно приварить к полотну покрытия. Количество штуцеров не может быть меньше двух на одну отдельную секцию независимо от ее размера.

С помощью обжимных хомутов и соединительных фитингов следует подсоединить к штуцерам напорные инъекционные шланги. Концы шлангов промаркировать и собрать в распределительных коробках соответствующих отдельных секций. До начала бетонирования фундаментной плиты шланги и штуцеры необходимо раскрепить в арматуре и защитить пробками от возможного попадания в них цементного раствора.

7.4.6.4 При устройстве двухслойного покрытия его следует перекрывать страхующим полотном из рулонных материалов с текстурированной поверхностью, обращенной к полотну покрытия. Полотно покрытия и страхующее полотно следует сварить по периметру отдельной секции горячим воздухом глухим швом шириной не менее 15 мм, а штуцеры контрольно-инъекционной системы приварить к страхующей мембране со стороны фундаментной плиты наглухо. Для контроля герметичности двухслойного покрытия в пределах отдельной секции необходимо провести испытания на вакуум, откачиванием воздуха через контрольно-инъекционную систему. Отдельную секцию следует считать герметичной, если вакуум в ней сохраняется в течение 5 минут.

7.4.6.5 При устройстве ремонтнопригодных покрытий, геотекстиль следует укладывать в пределах отдельных секций по их границам таким образом, чтобы анкеры гидрошпонок оставались открытыми для последующей их заделки в бетон фундаментной плиты.

7.4.6.6 Для защиты анкеров гидрошпонок от случайного омоноличивания защитной стяжкой, полиэтиленовую пленку следует уложить по всей поверхности покрытия с креплением малярным скотчем. После набора бетоном стяжки прочности 75 % от проектной, полиэтиленовую пленку над анкерами следует удалить.

СТО НОСТРОЙ 2.7.156-2014

7.4.7 Покрытия, смонтированные по вертикальным конструкциям, следует защитить с внутренней и наружной стороны геотекстилем с плотностью не менее 300–500 г/м².

7.4.7.1 По вертикальным конструкциям высотой до 4 метров следует выполнить линейное крепление верхнего края покрытия. При высоте более 4 метров, кроме линейного крепления верхних краев покрытия следует выполнить точечное крепление к ронделям: геотекстиля с шагом 2–3 метра по вертикали и с шагом 0,5–1,0 м по горизонтали; покрытий с шагом 1,0–1,5 м по вертикали.

7.4.8 При устройстве покрытия по ограждающим конструкциям котлована следует выполнить наружный защитный слой из геотекстиля плотностью 300–500 г/м² по готовому основанию ограждающей конструкции котлована в соответствии с 7.4.2, с перехлестом полотен 100 мм и закрепить ронделями.

7.4.8.1 Для устройства покрытия по вертикальным поверхностям мерные отрезки полотен рулонных полимерных материалов следует раскатать сверху вниз с нахлестом 100 мм. По мере раскладки полотен их следует приварить горячим воздухом к ронделям и сварить между собой по 7.4.5.6.

7.4.8.2 Герметичность сварочных швов полотен покрытия следует контролировать по 7.4.5.7.

7.4.8.3 Внутренний защитный слой из геотекстиля плотностью 300–500 г/м² следует навесить на покрытие с нахлестом полотен 100 мм и зафиксировать на нем двухсторонним строительным скотчем полосами с шагом 500–1000 мм по горизонтали и с шагом 1000–1500 мм по вертикали.

7.4.8.4 При устройстве ремонтнопригодного покрытия по ограждающим конструкциям котлована после навески и сварки геотекстиля и рулонных полимерных материалов, поверхность покрытия следует разбить на отдельные секции площадью до 150 м² с обязательным монтажом контрольно-инъекционной системы по 7.4.6.1.

7.4.9 Устройство покрытия по несущим конструкциям стен сооружений в котловане с обратной засыпкой следует выполнять аналогично устройству покрытия по ограждающим конструкциям котлована по 7.4.8. Устройство защиты покрытия следует выполнять по 7.4.4.7–7.4.4.9.

8 Контроль выполнения работ и оценка их соответствия проекту

8.1 Контроль производства работ при возведении водонепроницаемых конструкций заглубленных частей зданий и подземных сооружений различного назначения, возводимых и эксплуатируемых в условиях подземных вод в соответствии с СП 48.13330, включает:

- входной контроль по 8.2;
- операционный контроль по 8.3;
- оценку соответствия выполненных работ требованиям 8.4, 8.5 и приложению Л.

8.2 При входном контроле необходимо проводить проверку:

- рабочей документации;
- применяемых материалов, изделий и элементов несъемной опалубки.

8.2.1 Рабочую документацию следует проверять на: комплектность; наличие ссылок на нормативные документы на материалы, изделия и элементы несъемной опалубки; наличие указаний о методах контроля и измерений.

8.2.2 При входном контроле материалов, изделий и элементов несъемной опалубки следует проверять:

- наличие сопроводительных документов на материалы, изделия, элементы несъемной опалубки (паспорта, сертификаты качества, технические условия и др.);

СТО НОСТРОЙ 2.7.156-2014

- соответствие характеристик и свойств поставляемых материалов, изделий, элементов несъемной опалубки техническим условиям предприятия-изготовителя и требованиям рабочей документации;

- пригодность применения по указанным в сопроводительных документах срокам и условиям хранения;

- отсутствие повреждений упаковок, самих материалов, изделий и элементов несъемной опалубки.

8.2.3 В случаях отклонений характеристик от требования 8.2.2, отсутствии необходимых данных в сопроводительных документах заводов-изготовителей материалы, изделия (арматурные каркасы, гидрошпонки, фасонные элементы, материалы покрытий и др.), и элементы несъемной опалубки при входном контроле следует подвергать внешнему осмотру, а также выборочным контрольным испытаниям на соответствие техническим условиям заводов-изготовителей и требованиям рабочей документации.

8.2.4 При выявлении несоответствия материалов, изделий, элементов несъемной опалубки требованиям рабочей документации или сопроводительным документам, партию материалов, изделий и конструкций следует браковать с оформлением акта входного контроля.

8.2.5 Результаты входного контроля следует оформлять записью в журнале входного контроля и составлять заключение о соответствии (несоответствии) материалов, изделий, элементов несъемной опалубки установленным требованиям 8.2.2 – 8.2.3.

8.3 При операционном контроле следует проверять соблюдение выполнения технологических операций на соответствие требованиям рабочей документации.

8.3.1 Контроль выполнения бетонных работ при возведении монолитных водонепроницаемых конструкций по СТО НОСТРОЙ 2.6.54-2011 (пункт 20.1) включает:

- контроль опалубочных работ по СП 70.13330.2012 (таблица 5.11) и по СТО НОСТРОЙ 2.6.54-2011 (пункт 11.6);

СТО НОСТРОЙ 2.7.156-2014

- контроль арматурных работ по СТО НОСТРОЙ 2.6.54-2011 (пункт 10.4), учетом требований ГОСТ 23858;

- контроль готовности к бетонированию по СТО НОСТРОЙ 2.6.54-2011 (пункты 12.1, 12.3 и 12.4);

- входной контроль бетонных смесей согласно ГОСТ 7473–2010 (раздел 10), ГОСТ 10181; СТО НОСТРОЙ 2.6.54-2011 (пункты 8.3–8.5);

- операционный контроль укладки и уплотнения бетонной смеси по СТО НОСТРОЙ 2.6.54-2011 (подпункт 20.1.1 д) и СТО НОСТРОЙ 2.7.16-2011 (пункт 8.4.1);

- контроль влажностного и температурного режима выдерживания бетона в конструкциях согласно СТО НОСТРОЙ 2.6.54-2011 (разделы 15 и 16), СП 70.13330.2012 (пункт 5.4);

- контроль проектных характеристик бетона по СП 70.13330.2012 (пункт 5.5), СТО НОСТРОЙ 2.6.54-2011 (пункт 20.3), с учетом требований ГОСТ 18105, ГОСТ 10180, ГОСТ 17624, ГОСТ 22690, ГОСТ 28570, ГОСТ 12730.5, СТО НОСТРОЙ 2.7.16-2011 (пункт 8.4, таблица 3).

8.3.2 Контроль выполнения работ при возведении сборно-монолитных водонепроницаемых конструкций включает:

- контроль монтажа сборных элементов несъемной железобетонной опалубки СТО НОСТРОЙ 2.7.16-2011 (пункт 8.2);

- контроль арматурных работ по СТО НОСТРОЙ 2.7.16-2011 (пункт 8.3); по СТО НОСТРОЙ 2.6.54-2011 (пункт 10.4), с учетом требований ГОСТ 23858;

- контроль бетонных работ по СТО НОСТРОЙ 2.6.54-2011 (раздел 20) и СТО НОСТРОЙ 2.7.16-2011 (пункт 8.4).

- контроль влажностного и температурного режима выдерживания бетона в монолитных составляющих сборно-монолитных водонепроницаемых конструкций согласно СТО НОСТРОЙ 2.7.16-2011 (пункт 8.4.1);

- контроль проектных характеристик бетона по СП 70.13330.2012 (пункт 5.5),

СТО НОСТРОЙ 2.7.156-2014

СТО НОСТРОЙ 2.6.54-2011 (пункт 20.3), с учетом требований ГОСТ 18105, ГОСТ 10180, ГОСТ 17624, ГОСТ 22690, ГОСТ 28570, ГОСТ 12730.5.

8.3.3 Состав операций, способы и средства операционного контроля выполнения работ по монтажу гидрошпонок указаны в таблице 2.

8.3.3.1 Контроль монтажа гидрошпонок следует сопровождать проверкой геометрических размеров изделий на соответствие требованиям, указанным в приложениях Б и В.

8.3.3.2 Для контроля геометрических размеров следует использовать штангенциркули по ГОСТ 166, линейки измерительные по ГОСТ 427, рулетки измерительные металлические по ГОСТ 7502.

8.3.4 Результаты операционного контроля оформляют записями в журнале учета выполнения общих или специальных работ и сопровождают составлением актов освидетельствования скрытых работ. Без акта освидетельствования скрытых работ по установке гидрошпонок (см. таблицу 2) бетонирование конструкций на участке монтажа гидрошпонок не допускается.

Таблица 2 – Входной контроль гидрошпонок и операционный контроль работ по их монтажу

Объект контроля (технический процесс)	Контролируемый параметр			Место контроля (отбора проб) и его объем	Периодичность контроля	Метод контроля, обозначение НТД	Средства измерений, испытаний		Оформление результатов контроля
	наименование	номинальное значение	предельное отклонение				тип, марка, обозначение	характеристики	
Входной контроль									
Входной контроль гидрошпонок	Наличие документа о качестве (паспорта)	По НТД на изготовление	Не допускается	Приобъектный склад Каждая партия	Сплошной	Визуальный	–	–	Журнал входного контроля
	Наличие маркировки на упаковочных единицах или изделиях	То же	То же	То же	То же	То же	–	–	То же
	Соответствие маркировки изделий и материалов данным документа о качестве и требованиям ПСД	»	»	»	»	»	–	–	»
	Целостность упаковок	Целая упаковка без механических повреждений	»	»	»	»	–	–	»

Продолжение таблицы 2

Объект контроля (технический процесс)	Контролируемый параметр			Место контроля (отбора проб) и его объем	Периодичность контроля	Метод контроля, обозначение НТД	Средства измерений, испытаний		Оформление результатов контроля
	наименование	номинальное значение	предельное отклонение				тип, марка, обозначение	характеристики	
	Срок годности	По НТД на изготовление	Не допускается	Приобъектный склад Каждая партия	Сплошной	Визуальный	–	–	Журнал входного контроля
Операционный контроль									
Условия производства работ	Температура окружающего воздуха	По НТД на материалы, ППР и ТР на монтаж гидрошпонок	По НТД на материалы, ППР и ТР на монтаж гидрошпонок	Стройплощадка Перед началом работ	Постоянный	Измерительный	Термометр по ГОСТ 28498	д.и. –50 – +50 °С ц.д. 1 °С	Журнал производства работ
	То же, при устройстве сварных монтажных стыков	Не ниже +5 °С	+1 °С –	То же	То же	То же	То же	То же	То же
	Состояние основания под монтаж гидрошпонок	Не допускается наличие загрязнений (пятен и следов жира, масла, нефти и нефтепродуктов, пыли и влаги)		»	»	Визуальный	–	–	Акт освидетельствования скрытых работ

Продолжение таблицы 2

Объект контроля (технический процесс)	Контролируемый параметр			Место контроля (отбора проб) и его объем	Периодичность контроля	Метод контроля, обозначение НТД	Средства измерений, испытаний		Оформление результатов контроля
	наименование	номинальное значение	предельное отклонение				тип, марка, обозначение	характеристики	
	Состояние гидрошпонок	Не допускается наличие механических повреждений и загрязнений (пятен и следов жира, масла, нефти и нефтепродуктов, пыли и влаги)		Стройплощадка Перед началом работ	Постоянный	Визуальный	–	–	Акт освидетельствования скрытых работ
Монтаж гидрошпонок	Расстояние между гидрошпонкой любого типа и ближайшим арматурным стержнем	Не менее 20 мм	+2 мм –	То же, каждая гидрошпонка	То же	Измерительный по ГОСТ 26433.2	Линейка измерительная по ГОСТ 427	д.и. 0–500 мм ц.д. 1 мм	То же
	Угол прогиба установки внутренних гидрошпонок типов ДВ, ДВС, ХВ	10°	30°–	Стройплощадка, каждая гидрошпонка	Сплошной	Измерительный по ГОСТ 26433.2	Угольник с нониусом по ГОСТ 5378 Угольник поверочный по ГОСТ3749	д.и. 0°–180° ц.д. 10' д.и. 0–500 мм ц.д. 1 мм	Акт освидетельствования скрытых работ

Продолжение таблицы 2

Объект контроля (технический процесс)	Контролируемый параметр			Место контроля (отбора проб) и его объем	Периодичность контроля	Метод контроля, обозначение НТД	Средства измерений, испытаний		Оформление результатов контроля
	наименование	номинальное значение	предельное отклонение				тип, марка, обозначение	характеристики	
Выпуск отводов трубок инъекционных шлангов за опалубку	100–150 мм	±20 мм –	Стройплощадка, каждая гидрошпонка типов ДВС	Сплошной	Измерительный по ГОСТ 26433.2	Линейка измерительная по ГОСТ 427	д.и. 0–500 мм ц.д. 1 мм	Акт освидетельствования скрытых работ	
Шаг креплений гидрошпонок в арматурном каркасе к опалубке или существующей конструкции	По ППР, но не менее 250 мм	+20 мм –	Стройплощадка, каждая гидрошпонка	То же	То же	Рулетка по ГОСТ 502	д.и. 0–5000 мм ц.д. 1 мм	То же	
Глубина забивки гвоздей при установке опалубочных гидрошпонок	1/3 длины гвоздя	±10 мм –	То же	»	»	Линейка измерительная по ГОСТ 427	д.и. 0–150 мм ц.д. 1 мм	»	
Глубина забивки гвоздей при установке защитных гидрошпонок	25 мм	±10 мм –	»	»	»	То же	То же	»	

Продолжение таблицы 2

Объект контроля (технический процесс)	Контролируемый параметр			Место контроля (отбора проб) и его объем	Периодичность контроля	Метод контроля, обозначение НТД	Средства измерений, испытаний		Оформление результатов контроля
	наименование	номинальное значение	предельное отклонение				тип, марка, обозначение	характеристики	
Параметры испытания сварного соединения гидрошпонок типов ДОМ и ХОМ с мембраной	Длина образца	Не менее 1 м	±100 мм	Стройплощадка Каждый образец	Сплошной	Измерительный по ГОСТ 26433.2	Рулетка по ГОСТ 7502	д.и. 0–5000 мм ц.д. 1 мм	Протокол испытаний
	Масса грузов	15 кг	±1 кг	ИП Каждое испытание	То же	Измерительный	Весы	–	То же
	Время приложения усилия	10 с	± 2с	То же	»	То же	Секундомер	–	»
Параметры штрабы при монтаже гидрошпонок типов ДЗ и ТАРАКАН при ремонте швов	Глубина штрабы	Высота шпонки +30 мм	±5 мм	Стройплощадка Каждая штраба	»	Измерительный по ГОСТ 26433.2	Рулетка по ГОСТ 7502	д.и. 0–5000 мм ц.д. 1 мм	Акт освидетельствования скрытых работ
	Длина неомонолических участков арматуры	Не менее 50 мм	±5 мм				Линейка измерительная по ГОСТ 427	д.и. 0–150 мм ц.д. 1 мм	
	Глубина удаления заполнителя из	То же	То же						

Продолжение таблицы 2

Объект контроля (технический процесс)	Контролируемый параметр			Место контроля (отбора проб) и его объем	Периодичность контроля	Метод контроля, обозначение НТД	Средства измерений, испытаний		Оформление результатов контроля
	наименование	номинальное значение	предельное отклонение				тип, марка, обозначение	характеристики	
	существующего шва от дна штрабы								
Плотность прилегания гидрошпонки к конструкции	Просвет между гидрошпонкой и опалубкой при подсвечивании строительного шва не допускается		–	Стройплощадка, каждая гидрошпонка	Сплошной	Визуальный	Переносная электрическая лампа	–	Акт освидетельствования скрытых работ
Устройство стыковых соединений на клею	Время сжатия стыкуемых поверхностей	20–60 с	±10 мм –	Стройплощадка, каждое соединение	То же	Измерительный	Секундомер ГОСТ 8.423	–	Журнал производства работ
	Ширина слоя нанесения защитной мастики	20 мм	±5 мм–	То же	»	То же, по ГОСТ 26433.2	Линейка по ГОСТ 427	д.и. 0–150 мм ц.д. 1 мм	То же
	Толщина слоя нанесения защитной мастики	2 мм	±0,2 мм–	»	Сплошной	Измерительный по ГОСТ 26433.2	Штангенциркуль по ГОСТ 166	ц.д. 0,1 мм	»

Окончание таблицы 2

Объект контроля (технический процесс)	Контролируемый параметр			Место контроля (отбора проб) и его объем	Периодичность контроля	Метод контроля, обозначение НТД	Средства измерений, испытаний		Оформление результатов контроля
	наименование	номинальное значение	предельное отклонение				тип, марка, обозначение	характеристики	
	Надежность соединения	Отсутствие механических повреждений при приложении разрывающего усилия		Стройплощадка, каждое соединение	Сплошной	Органолептический. Визуальный	–	–	Журнал производства работ
Устройство стыковых соединений на сварке	Температура разогрева термонोजа	185–195 °С	± 5 °С –	То же	То же	Визуальный	Датчик термонोजа по ТУ344159-008-58093526-15	ц.д. 1 °С	Протокол испытаний
	Время оплавления соединения	35–45 с	± 5 с	»	»	»	Секундомер ГОСТ 8.423	»	То же
	Время осадки стыка	3–4с	+ 1 с	»	»	»	То же	»	»
	Время остывания сварного шва	5 мин	±2 мин–	»	»	Измерительный	»	–	»
	Надежность соединения	Отсутствие механических повреждений при приложении разрывающего усилия		»	»	Органолептический. Визуальный	–	–	»

СТО НОСТРОЙ 2.7.156-2014

8.4 Контроль и оценку соответствия водонепроницаемых законченных конструкций или части подземных сооружений следует выполнять в соответствии с требованиями СТО НОСТРОЙ 2.6.54-2011 (раздел 21).

8.4.1 При оценке соответствия выполненных работ требованиям проектной и рабочей документации, требованиям ППР следует проверить документарно:

- документы о качестве материалов (паспорта);
- сертификаты соответствия или технические свидетельства на материалы;
- соответствие законченной конструкции проектной документации;
- согласование с проектной организацией отклонений от проектной документации;
- выполненные объемы работ соответствие выполненных объемов работ по исполнительной документации на соответствие требованиям проектной документации;
- акты освидетельствования скрытых работ по форме РД 11-02-2006 [4].
- протоколы испытаний по 8.4.2;
- журнал учета выполнения общих или специальных работ по форме РД 11.05.2007 [5];
- журнал авторского надзора за строительством по СП 246.1325800.2016 (приложение Е).

8.4.2 При оценке соответствия следует выполнять:

- испытания водонепроницаемых конструкций по показателям прочности бетона на сжатие, морозостойкости и водонепроницаемости по СТО НОСТРОЙ 2.6.54-2011 (пункты 20.2–20.4, 21.3);
- инспекционный контроль прочности бетона конструкций по требованию заказчика или при разрешении спорных ситуаций по СТО НОСТРОЙ 2.6.54-2011 (пункт 20.4);

- дефектоскопию конструкций (наличие трещин, раковин, качество выполнения рабочих швов и др.) по СП 70.13330.2012 (пункт 5.15.3) и СТО НОСТРОЙ 2.6.54-2011 (раздел 21, пункты 22.2–22.8).

8.5 При оценке соответствия водонепроницаемых законченных конструкций или частей сооружения результаты следует оформлять в соответствии с требованиями СТО НОСТРОЙ 2.6.54-2011 (пункт 21.2).

8.6 Номенклатура, объемы и методы контроля контролируемых показателей, отличающиеся от предусмотренных настоящим стандартом, допускаются только при соответствующем обосновании в проектной документации.

8.7 Выполнение измерений и обработку их результатов следует выполнять в соответствии с требованиями ГОСТ 26433.0.

8.8 Карта контроля соблюдения требований стандарта СТО НОСТРОЙ 2.7.156-2014 указана в приложении Л.

Приложение А

(справочное)

Требования к материалам гидрошпонок

А.1 Гидрошпонки для уплотнения деформационных и рабочих швов изготавливают из композиций на основе поливинилхлорида, пластифицированного диизоноилфталатом (ДИНФ). Изделия должны отвечать требованиям, приведенным в таблице А.1.

Таблица А.1 – Требования к материалам гидрошпонок

№ п.п.	Наименование показателя	Метод	Значение
1	Твердость по Шор А, единицы Шор А, в пределах	По ГОСТ 24621	67÷5
2	Прочность при разрыве, МПа, не менее	По ГОСТ 11262 на образцах тип 1	10
3	Относительное удлинение при разрыве, %, не менее	По ГОСТ 11262 на образцах тип 1	320
4	Сопротивление раздиру Н/мм, не менее	По ГОСТ 262 метод А	12
5	Относительное удлинение при разрыве при –20 °С, %, не менее	По ГОСТ 11262 на образцах тип 1	200
6	Максимальное снижение показателей после старения в воздухе в течение 28 суток при температуре 70±2 °С: - твердость, единицы Шор А, в пределах - прочность при разрыве, %, не более - относительное удлинение при разрыве, %, не более	По п.1 ГОСТ 9.024	3 20 20
7	Потери в массе при 160 °С в течение 6 ч, %, не более	По п.4.10 ГОСТ 5960	1,2
8	Способность к свариванию*: - частное от деления прочности при разрыве по сварному шву на прочность при разрыве образца без шва		≥ 0,6
9	Светостойкость при 70 °С, ч, не менее	По ГОСТ 9.708	2000
10	Группа горючести	ГОСТ 30244-94	Г4
11	Водопоглощение, %, не более	По п. 6.3 ГОСТ 4650	0,25
12	Плотность, г/см ³ , не более	По п. 4 ГОСТ 15139	1,35
13	Температура хрупкости, °С, не выше	По ГОСТ 16782 экспресс-метод	–40
14	Суммарный показатель токсичности, %, не более	По ГОСТ 26150	1
15	Диапазон рабочих температур, °С		от –37 до +70

Примечание – Способность к свариванию проверяют по DIN 18541-2.

А.2 Допустимый диапазон рабочих температур, в котором гидрошпонки сохраняют свои свойства и не пропускают воду при длительной эксплуатации, составляет от минус 20 °С до +40 °С для указанного интервала гидростатического давления; при отсутствии давления воды эти свойства сохраняются до температуры +60 °С.

А.3 Для особых условий эксплуатации гидрошпонки могут быть изготовлены из других термопластов с характеристиками не ниже приведенных в таблице А.1.

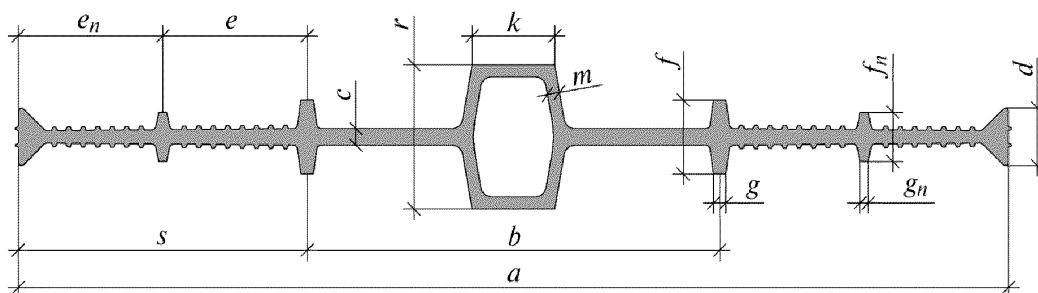
А.4 Технические условия на гидрошпонки для уплотнений, контактирующих с питьевой водой или применяемых в зоне хранения веществ, представляющих опасность для окружающей среды, согласовывают отдельно.

Приложение Б

(справочное)

Гидрошпонки для уплотнения строительных швов
и их геометрические параметры

Б.1 Схема профиля гидрошпонки типа ДВ показана на рисунке Б.1. Минимально допустимые геометрические параметры приведены в таблице Б.1.



Условные обозначения:

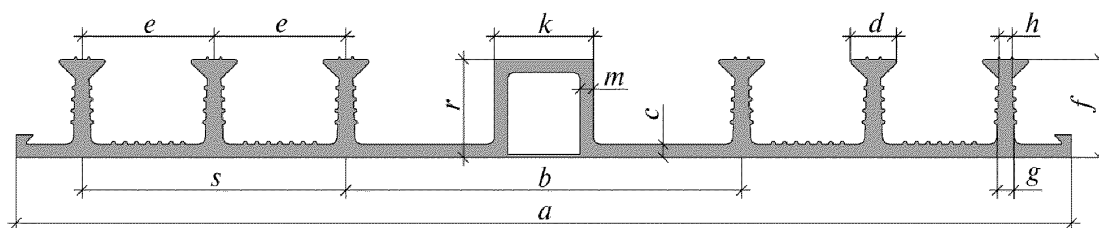
- a – ширина профиля;
 b – ширина рабочей зоны;
 c – толщина ленты;
 e – расстояние между центрами анкерных ребер;
 e_n – расстояние между центрами последних анкерных ребер;
 f – размер анкерного ребра рабочей зоны;
 f_n – размер последующих анкерных ребер;
 g – ширина анкерного ребра у основания;
 g_n – ширина последующих анкерных ребер у основания;
 d – высота кромки крепления;
 k – ширина деформационного узла;
 r – высота деформационного узла;
 m – толщина стенок деформационного узла;
 n – количество анкерных ребер;
 s – ширина уплотняемой зоны

Рисунок Б.1 – Схема профиля внутренней гидрошпонки для уплотнения деформационных швов, тип ДВ

Таблица Б.1

Ширина		Толщина c , мм	e , мм	e_n , мм	f , мм	f_n , мм	g , мм	g_n , мм	d , мм	Профилирование			n , шт.	s , мм
a , мм	b , мм									k , мм	r , мм	m , мм		
200	80	3	60	–	16	–	2,5	–	14	20	35	3	2	60
240	100	4	35	35	18	12	3	2		20	35	3	4	70
320	20	5	30	35	18	12	3	2	14	20	40	4	6	100
										30				
										40	40	4	6	100
500	120	6	35	50	18	14	3	2	14	50	40	5	10	190

Б.2 Схема профиля гидрошпонки типа ДО показана на рисунке Б.2. Минимально допустимые геометрические параметры приведены в таблице Б.2.



Условные обозначения:

- | | |
|---|--|
| a – ширина профиля гидрошпонки; | h – ширина анкера в самом узком месте; |
| b – ширина рабочей зоны; | k – ширина деформационного узла; |
| c – толщина профиля гидрошпонки; | r – высота деформационного узла; |
| d – величина уширения анкера; | m – толщина стенок деформационного узла; |
| e – расстояние между центрами анкеров; | n – количество анкеров; |
| f – высота профиля анкера; | s – ширина уплотняемой зоны |
| g – ширина анкерного ребра у основания; | |

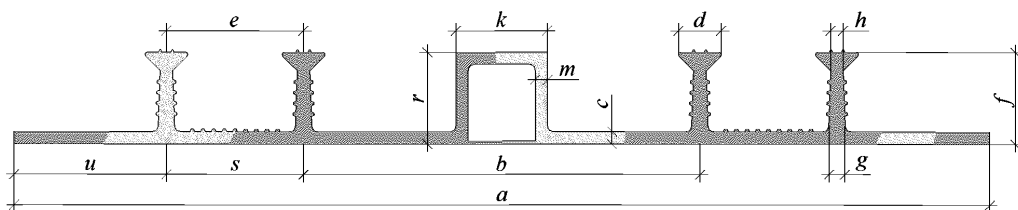
Рисунок Б.2 – Схема профиля опалубочной гидрошпонки для уплотнения деформационных швов, тип ДО

Таблица Б.2

Ширина		Толщина c , мм	e , мм	f , мм	g , мм	h , мм	d , мм	Профилирование			n , шт.	s , мм
a , мм	b , мм							k , мм	r , мм	m , мм		
240	90	4	55	25	5	4	14	20	25	4	4	55
320	100		45	25				20	25		6	90
320	120	4	40	30	5	4	14	30	30	4	6	80
								40				
								50				
500	150	4	50	30	5	4	14	50	30	4	8	150

СТО НОСТРОЙ 2.7.156-2014

Б.3 Схема профиля гидрошпонки для устройства переходов через деформационные швы ремонтнопригодных покрытий из рулонных материалов типа ДОМ показана на рисунке Б.3. Минимально допустимые геометрические параметры приведены в таблице Б.3.



Условные обозначения:

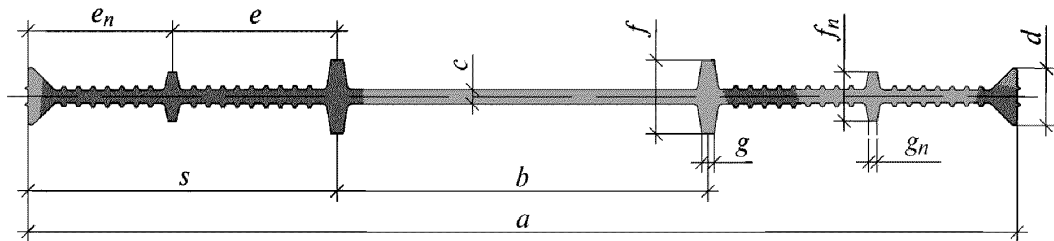
- | | |
|---|--|
| a – ширина профиля; | d – величина уширения анкера; |
| b – ширина рабочей зоны; | u – зона для сварки с покрытиями; |
| c – толщина профиля; | k – ширина деформационного узла; |
| e – расстояние между центрами анкеров; | r – высота деформационного узла; |
| f – высота профиля анкера; | m – толщина стенок деформационного узла; |
| g – ширина анкерного ребра у основания; | n – количество анкеров; |
| h – ширина анкера в самом узком месте; | s – ширина уплотняемой зоны |

Рисунок Б.3 – Схема профиля опалубочной гидрошпонки для устройства переходов через деформационные швы ремонтнопригодных покрытий из рулонных материалов, тип ДОМ

Таблица Б.3

Ширина		Толщина c , мм	e , мм	f , мм	g , мм	h , мм	d , мм	u , мм	Профилирование			n , шт.	s , мм
a , мм	b , мм								k , мм	r , мм	m , мм		
320	130	4	45	30	5	4	14	50	30	30	4	4	45
									40				
									50				

Б.4 Схема профиля гидрошпонки типа ХВ показана на рисунке Б.4. Минимально допустимые геометрические параметры приведены в таблице Б.4.



Условные обозначения:

- a – ширина профиля гидрошпонки; f_n – размер последующих анкерных ребер;
 b – ширина рабочей зоны; g – ширина анкерного ребра у основания;
 c – толщина профиля гидрошпонки; g_n – ширина последующих анкерных ребер;
 e – расстояние между центрами анкерных ребер; r – высота кромки крепления;
 e_n – расстояние между центрами последних анкерных ребер; n – количество анкерных ребер;
 f – размер анкерного ребра рабочей зоны; s – ширина уплотняемой зоны

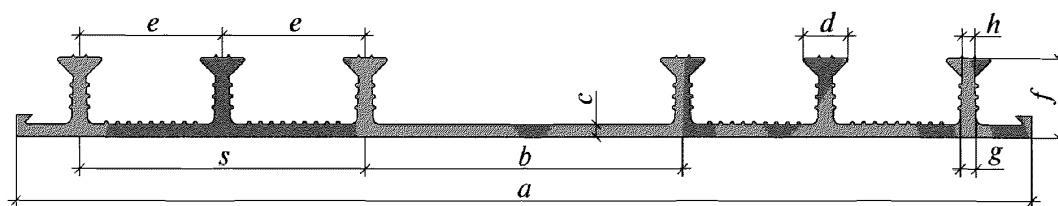
Рисунок Б.4 – Схема профиля внутренней гидрошпонки для уплотнения рабочих швов, тип ХВ

Таблица Б.4

Ширина		Толщина c , мм	e , мм	e_n , мм	f , мм	f_n , мм	g , мм	g_n , мм	d , мм	n , шт.	s , мм
a , мм	b , мм										
200	80	3	60	–	16	–	3	–	14	2	60
240	90	3,5	40	35	18	12		2		4	75
320	110	4,5	35	35		6				105	
500	120	6	35	50		14				10	190

СТО НОСТРОЙ 2.7.156-2014

Б.5 Схема профиля гидрошпонки типа ХО показана на рисунке Б.5. Минимально допустимые геометрические параметры приведены в таблице Б.5.



Условные обозначения:

- a – ширина профиля гидрошпонки;
- b – ширина рабочей зоны;
- c – толщина профиля гидрошпонки;
- e – расстояние между центрами анкеров;
- f – высота профиля анкера;
- g – ширина анкерного ребра у основания;
- h – ширина анкера в самом узком месте;
- d – величина уширения анкера;
- n – количество анкеров;
- s – ширина уплотняемой зоны

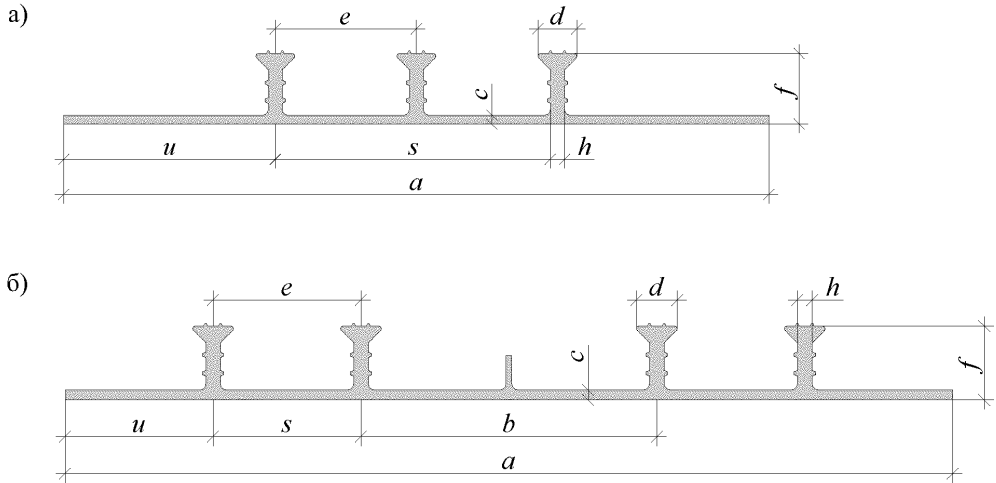
Рисунок Б.5 – Схема профиля опалубочной гидрошпонки для уплотнения рабочих швов,

тип ХО

Таблица Б.5

Ширина		Толщина c , мм	e , мм	f , мм	g , мм	h , мм	d , мм	n , шт.	s , мм
a , мм	b , мм								
200	80	2	40	20	5	4	11	4	40
200	80	3,5	40	25			14	4	40
240	90	4	55	25			14	4	55
320	100		45	25			14	6	90
500	150		50	30			14	8	150

Б.6 Схемы профилей опалубочных гидрошпонок для секционирования ремонтнопригодных покрытий из рулонных материалов типа ХОМ показаны на рисунке Б.5. Минимально допустимые геометрические параметры приведены в таблице Б.6.



а) – по границам секций покрытий; б) – по рабочим швам бетонирования

Условные обозначения:

a – ширина профиля;

b – ширина рабочей зоны;

c – толщина ленты у основания;

e – расстояние между центрами анкеров;

f – высота профиля анкера;

h – ширина анкера;

d – величина уширения анкера;

u – зона крепления;

n – количество анкерных ребер;

s – ширина герметизируемой зоны

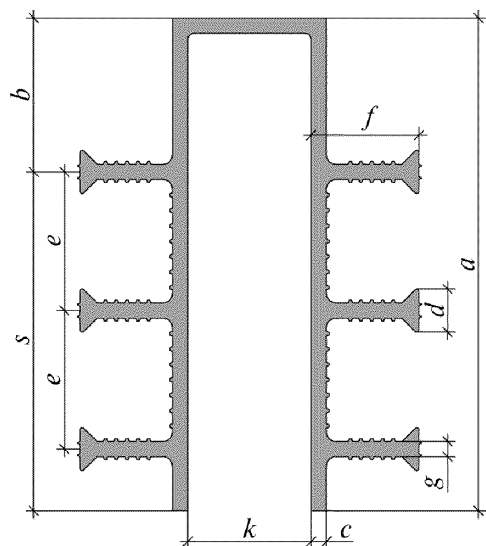
Рисунок Б.6 – Схемы профилей опалубочных гидрошпонок для секционирования ремонтнопригодных покрытия из рулонных материалов, тип ХОМ

Таблица Б.6

Ширина		Толщина c , мм	e , мм	f , мм	h , мм	d , мм	u , мм	n , шт.	s , мм
a , мм	b , мм								
200	–	2,5	40	20	4	11	60	3	80
240	80	2,7					40		
320	110	2,5	55	30	14	50	4	55	
	130	4	45					45	

СТО НОСТРОЙ 2.7.156-2014

Б.7 Схема профиля гидрошпонки для сопряжения торцевых элементов строительных конструкций в деформационных швах типа ДЗ показана на рисунке Б.7. Минимально допустимые геометрические параметры приведены в таблице Б.7.



Условные обозначения:

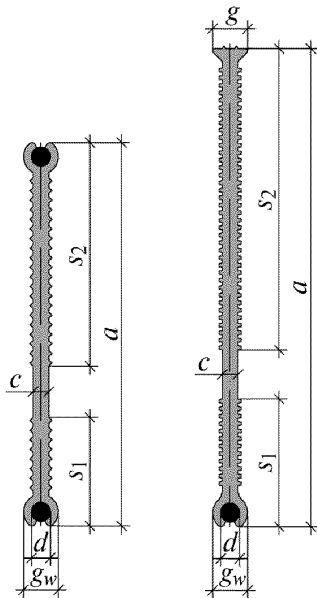
- a – высота профиля гидрошпонки;
- b – длина рабочей зоны;
- c – толщина профиля гидрошпонки;
- d – величина уширения анкера;
- e – расстояние между центрами анкеров;
- f – высота анкера;
- g – ширина анкерного ребра;
- k – ширина деформационного узла;
- n – количество анкеров;
- s – ширина уплотняемой зоны

Рисунок Б.7 – Схема профиля гидрошпонки для замыкания торцевых поверхностей строительных конструкций в деформационных швах, тип ДЗ

Таблица Б.7

Ширина		Толщина c , мм	e , мм	f , мм	g , мм	d , мм	k , мм	n , шт.	s , мм
a , мм	b , мм								
70	50	5	–	25	5	14	20	2	15
							30		
							40		
							50		
140	75	5	45	35	5	14	20	4	65
							30		
							40		
							50		
							100		
140	75	5	45	40	5	14	20	4	65
							30		
							40		
							50		
							100		
160	50	5	45	35	5	14	20	6	110
							30		
							40		
							50		
							100		

Б.8 Схема профиля гидрошпонки для сопряжения фундаментных плит с ограждающими элементами строительных конструкций типа ХВН показана на рисунке Б.8. Минимально допустимые размеры элементов гидрошпонки и ее геометрические параметры приведены в таблице Б.8.



Условные обозначения:

a – высота профиля гидрошпонки;

c – толщина профиля гидрошпонки;

d – диаметр набухающей вставки;

g – ширина анкерного ребра у основания;

g_w – ширина анкерного ребра с набухающей вставкой;

n – количество анкерных ребер;

n_w – количество анкерных ребер с набухающей вставкой;

s_1 – высота уплотняемой зоны гидрошпонки по защитному слою бетона плиты;

s_2 – высота уплотняемой зоны гидрошпонки в ограждающей конструкции

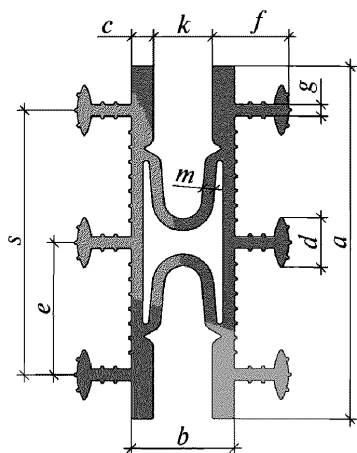
Рисунок Б.8 – Схема профилей внутренних гидрошпонок для сопряжения плит с ограждающими элементами строительных конструкций, тип ХВН

Таблица Б.8

Высота a , мм	Толщина c , мм	d , мм	g , мм	g_w , мм	n , мм	n_w , мм	s_1 , мм	s_2 , мм
120	4	4	–	8	–	2	35	70
	5	6		11			25	60
150	5	4	16	11	1	1	40	100
		6						

СТО НОСТРОЙ 2.7.156-2014

Б.9 Схема профиля гидрошпонки для устройства проходов в инженерные коммуникации типа ТАРАКАН показана на рисунке Б.9. Минимально допустимые геометрические параметры приведены в таблице Б.9.



Условные обозначения:

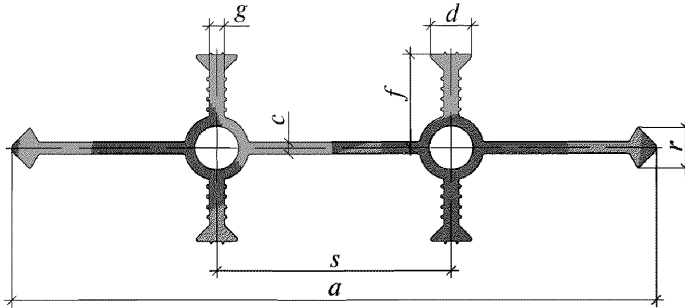
- a – высота профиля;
- b – длина рабочей зоны;
- c – толщина профиля у основания;
- d – величина уширения анкера;
- e – расстояние между центрами анкеров;
- f – длина анкера;
- g – ширина анкерного ребра;
- n – количество анкеров;
- k – ширина деформационного узла;
- m – толщина стенок деформационного узла;
- s – ширина уплотняемой зоны

Рисунок Б.9 – Схема профиля гидрошпонки для уплотнения деформационных швов при устройстве проходов в инженерные коммуникации, тип ТАРАКАН

Таблица Б.9

Ширина		Толщина c , мм	e , мм	e_n , мм	f , мм	f_n , мм	g , мм	g_n , мм	d , мм	Профилирование			n , шт.	s , мм
a , мм	b , мм									k , мм	r , мм	m , мм		
120	35	7,5	45	–	26	–	4	–	17	20	–	4	6	90

Б.10 Схема профиля гидрошпонки для герметизации прогнозируемых усадочных трещин в конструкциях контурных стен типа УВ показана на рисунке Б.10. Минимально допустимые геометрические параметры приведены в таблице Б.10.



Условные обозначения:

a – ширина профиля гидрошпонки;

g – ширина анкерного ребра;

c – толщина профиля гидрошпонки;

r – высота кромки крепления;

d – величина уширения анкера;

n – количество анкеров;

f – высота анкера;

s – ширина уплотняемой зоны

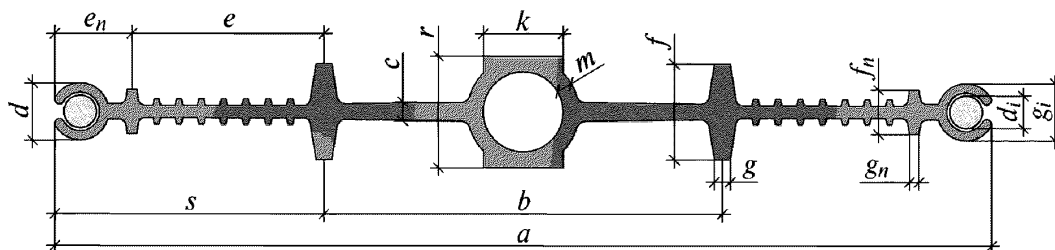
Рисунок Б.10 – Схема профиля гидрошпонки для герметизации прогнозируемых усадочных трещин в конструкциях стен, тип УВ

Таблица Б.10

Ширина a , мм	Толщина c , мм	f , мм	g , мм	d , мм	n , шт.	s , мм
100	5					
150	4	4	80			
220	4	4	80			
250	5	4	130			
320	4	6	160			
420	4	6	160			

СТО НОСТРОЙ 2.7.156-2014

Б.11 Схема профиля ремонтпригодных внутренних гидрошпонок для деформационных швов специального назначения с возможностью контроля герметичности типа ДВИ показана на рисунке Б.11. Минимально допустимые размеры элементов гидрошпонки и ее геометрические параметры приведены в таблице Б.11.



Условные обозначения:

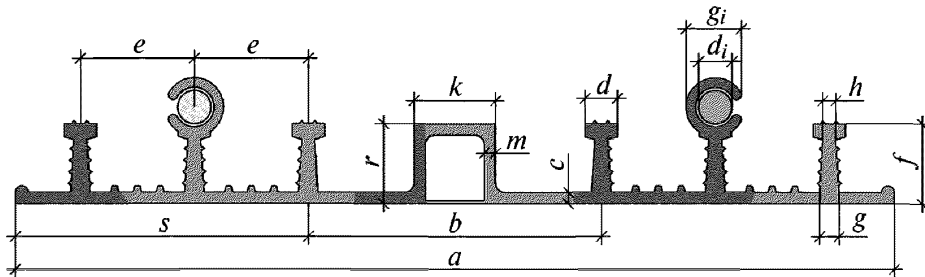
- | | |
|--|---|
| a – ширина профиля; | g – ширина анкерного ребра у основания; |
| b – ширина рабочей зоны; | g_n – ширина последующих анкерных ребер; |
| c – толщина ленты у основания; | k – ширина деформационного узла; |
| d – высота кромки крепления ребер; | r – высота деформационного узла; |
| e – расстояние между центрами анкеров; | m – толщина стенок деформационного узла; |
| e_n – расстояние между центрами последних; | s – ширина уплотняемой зоны; |
| f – размер анкерного ребра рабочей зоны; | d_i – диаметр инъекционного шланга; |
| f_n – размер последующих анкерных ребер; | g_i – ширина анкерного ребра с инъекционным шлангом |
| n – количество анкерных ребер; | |

Рисунок Б.11 – Схема профиля ремонтпригодных внутренних гидрошпонок специального назначения для деформационных швов с возможностью контроля водонепроницаемости, тип ДВИ

Таблица Б.11

Ширина		Толщина c , мм	e , мм	e_n , мм	f , мм	f_n , мм	g , мм	g_n , мм	d , мм	g_i , мм	d_i , мм	Профилирование			n , шт.	s , мм
a , мм	b , мм											k , мм	r , мм	m , мм		
295	125	6	60	–	30	5	5	3	18	18	12	25	35	5	4	85

Б.12 Схема профиля ремонтпригодной опалубочной гидрошпонки для деформационных швов специального назначения с возможностью контроля герметичности типа ДООИ показана на рисунке Б.12. Минимально допустимые размеры элементов гидрошпонки и ее геометрические параметры приведены в таблице Б.10.



Условные обозначения:

- | | |
|---|--|
| a – ширина профиля; | h – ширина анкера в самом узком месте; |
| b – ширина рабочей зоны; | k – ширина деформационного узла; |
| c – толщина ленты у основания; | r – высота деформационного узла; |
| d – величина уширения анкера; | m – толщина стенок деформационного узла; |
| e – расстояние между центрами анкеров; | s – ширина уплотняемой зоны; |
| f – высота профиля анкера; | d_i – диаметр инъекционного шланга; |
| n – количество анкерных ребер; | g_i – ширина анкерного ребра с инъекционным шлангом; |
| g – ширина анкерного ребра у основания; | |

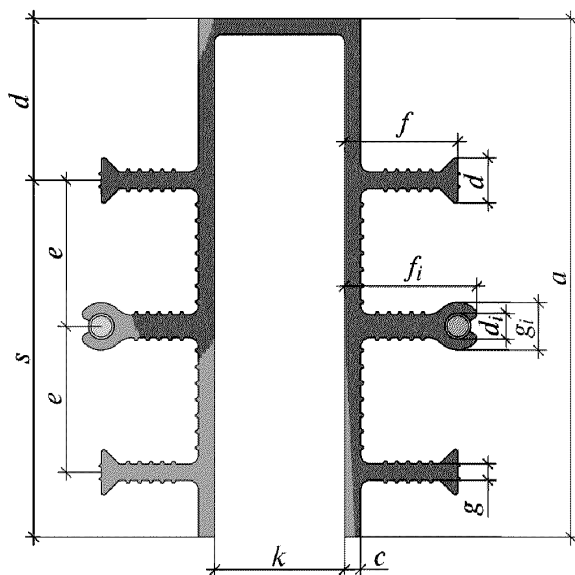
Рисунок Б.12 – Схема ремонтпригодных опалубочных гидрошпонок для деформационных швов специального назначения с возможностью контроля водонепроницаемости, тип ДООИ

Таблица Б.12

Ширина		Толщина c , мм	e , мм	f , мм	g , мм	h , мм	g_i , мм	d_i , мм	d , мм	Профилирование			n , шт.	s , мм
a , мм	b , мм									k , мм	r , мм	m , мм		
270	90	3,5	35	24,5	6	4	17	12	10	25	24,5	3,5	6	90

СТО НОСТРОЙ 2.7.156-2014

Б.13 Схема профиля ремонтпригодной гидрошпонки, замыкающей конструкции в деформационном шве специального назначения с возможностью контроля герметичности типа ДЗИ показана на рисунке Б.13. Минимально допустимые размеры элементов гидрошпонки и ее геометрические параметры приведены в таблице Б.13.



Условные обозначения:

- a – высота профиля;
- b – длина рабочей зоны;
- c – толщина профиля;
- e – расстояние между центрами анкеров;
- f – высота анкера;
- g – ширина анкерного ребра;
- d – величина уширения анкера;
- d_i – диаметр инъекционного шланга;
- g_i – ширина анкера с инъекционным шлангом;
- f_i – высота анкера с инъекционным шлангом;
- k – ширина деформационного узла;
- n – количество анкеров;
- s – ширина герметизируемой зоны

Рисунок Б.13 – Схема ремонтпригодных гидрошпонок специального назначения, замыкающих конструкции в деформационном шве с возможностью контроля герметичности, тип ДЗИ

Таблица Б.13

Ширина		Толщина c , мм	e , мм	f , мм	g , мм	d , мм	d_i , мм	g_i , мм	f_i , мм	k , мм	n , шт.	s , мм
a , мм	b , мм											
160	50	5	45	35	5	14	8	15	40	20	6	110
										30		
										40		
										50		
										100		

Приложение В

(обязательное)

**Предельно допустимые отклонения от геометрических
параметров гидрошпонок**

В.1 Геометрические размеры поперечного сечения изделий должны соответствовать размерам, декларируемым предприятиями-изготовителями в конструкторской документации. Предельные отклонения заявленных размеров не должны превышать:

- для изделий с максимальной величиной размера в сечении менее 65 мм – величин, указанных в таблице В.1;

- для изделий с максимальной величиной размера в сечении свыше 65 мм – значений, указанных в таблице В.2.

Таблица В.1 – Геометрические размеры поперечного сечения

В миллиметрах

Номинальный размер				Предельное отклонение
От	0	До	2,5	± 0,35
свыше	2,5	до	4,0	± 0,40
свыше	4,0	до	6,3	± 0,50
свыше	6,3	до	10,0	± 0,70
свыше	10,0	до	16,0	± 0,80
свыше	16,0	до	25,0	± 1,00
свыше	25,0	до	40,0	± 1,30
свыше	40,0	до	63,0	± 1,60

Таблица В.2 – Геометрические размеры поперечного сечения

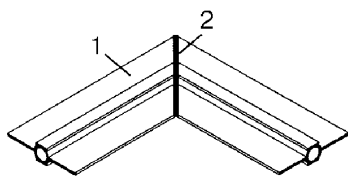
В миллиметрах

Номинальный размер				Предельное отклонение
От	0	До	2,5	± 0,5
свыше	2,5	до	4,0	± 0,7
свыше	4,0	до	6,3	± 0,8
свыше	6,3	до	10,0	± 1,0
свыше	10,0	до	16,0	± 1,3
свыше	16,0	до	25,0	± 1,6
свыше	25,0	до	40,0	± 2,0
свыше	40,0	до	63,0	± 2,5
свыше	63,0	до	100,0	± 3,2
свыше	100,0	до	200,0	± 4,2
свыше	200,0	до	300,0	± 5,0
свыше	300,0	до	400,0	± 7,0
свыше	400,0	до	500,0	± 10,0

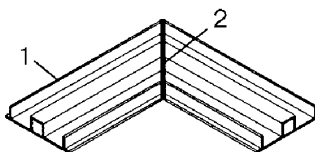
Приложение Г

(справочное)

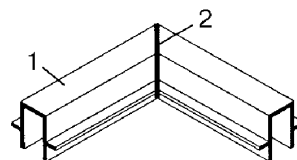
Основные виды сварных монтажных соединений (фасонных элементов)



Тип гидрошпонки ДВ



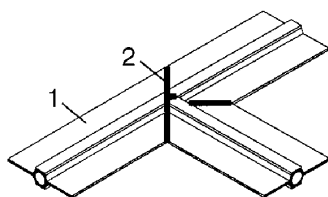
Тип гидрошпонки ДО



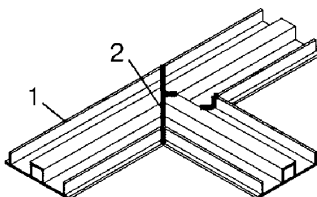
Тип гидрошпонки ДЗ

1 – гидрошпонка; 2 – сварной шов

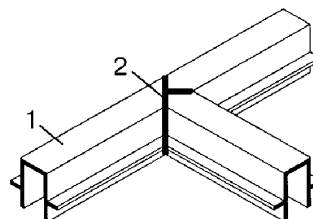
Рисунок Г.1 – Сварное монтажное соединение – поворот горизонтальный



Тип гидрошпонки ДВ



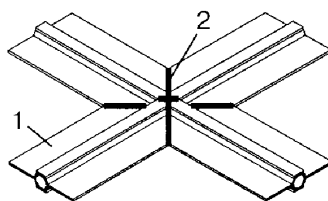
Тип гидрошпонки ДО



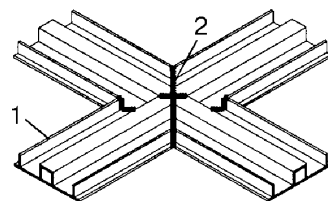
Тип гидрошпонки ДЗ

1 – гидрошпонка; 2 – сварной шов

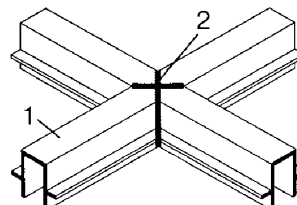
Рисунок Г.2 – Т-сварное монтажное соединение горизонтальное



Тип гидрошпонки ДВ



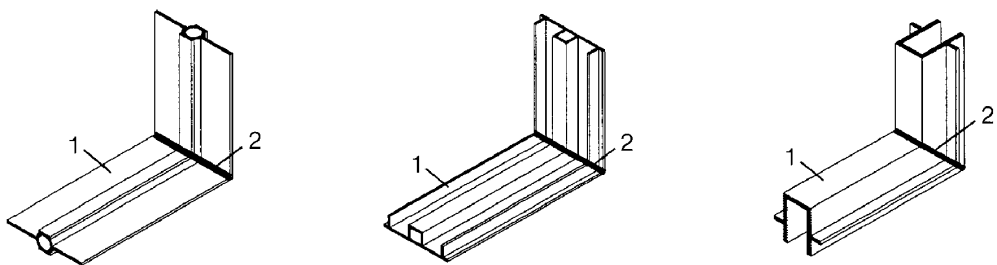
Тип гидрошпонки ДО



Тип гидрошпонки ДЗ

1 – гидрошпонка; 2 – сварной шов

Рисунок Г.3 – Х-сварное монтажное соединение горизонтальное



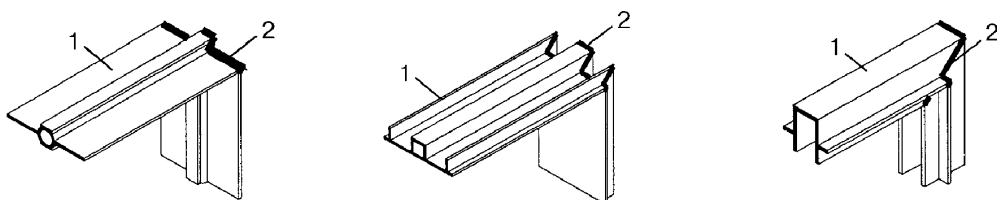
Тип гидрошпонки ДВ

Тип гидрошпонки ДО

Тип гидрошпонки ДЗ

1 – гидрошпонка; 2 – сварной шов

Рисунок Г.4 – Сварное монтажное соединение - поворот вертикальный внутренний



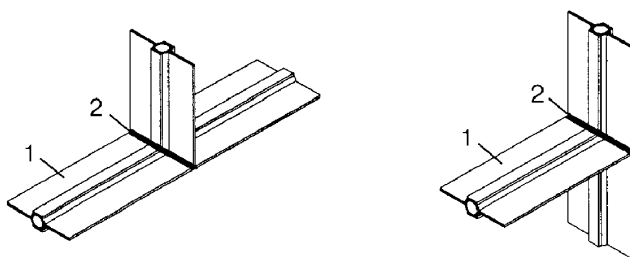
Тип гидрошпонки ДВ

Тип гидрошпонки ДО

Тип гидрошпонки ДЗ

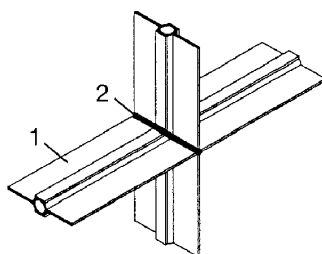
1 – гидрошпонка; 2 – сварной шов

Рисунок Г.5 – Сварное монтажное соединение - поворот вертикальный внешний



1 – гидрошпонка; 2 – сварной шов

Рисунок Г.6 – Вертикальное Т-сварное монтажное соединение гидрошпонки ДВ



1 – гидрошпонка; 2 – сварной шов

Рисунок Г.7 – Вертикальное Х-сварное монтажное соединение гидрошпонки ДВ

Приложение Д

(справочное)

Изготовление фасонных элементов для узлов сопряжения

Д.1 На сборку отбирают бездефектные гидрошпонки с разницей измеряемых геометрических размеров стыкуемых концов не более 5 %. Инструменты для измерения по Ж.20 приложения Ж.

Д.2 На поверхности гидрошпонок не должно быть механических повреждений: сквозных пробоин, вмятин глубиной более 5 % толщины гидрошпонки, надрезов и царапин в осевом направлении глубиной более 3 % и в радиальном более 5 % толщины гидрошпонки. Инструменты для измерения по Ж.20 приложения Ж.

Д.3 Гидрошпонки, имеющие недопустимые локально расположенные дефекты от механических повреждений, отбраковывают и используют для изготовления фасонных элементов. При раскросе отбракованных гидрошпонок на детали фасонных элементов дефектные места удаляют.

Д.4 Перед сваркой отобранные фрагменты гидрошпонки очищают от загрязнений на расстоянии не менее 200 мм от торцов. Очистку производят сухими или увлажненными концами (ветошью) с дальнейшей протиркой насухо. Фрагменты загрязненные смазкой, маслом или какими-либо другими жирами, обезжиривают с помощью уайт-спирита, ацетона или экстракционного бензина.

Д.5 Разметку деталей фасонных элементов выполняют по размерам, указанным в чертежах, с учетом припусков на резку, механическую обработку и стыковку. Припуск на резку и механическую обработку торцов деталей принимают от 3 до 5 мм.

Д.6 Деформированные или имеющие глубокие (более 5 мм) забоины концы фрагментов гидрошпонок обрезают перпендикулярно к их оси, а затем подвергают торцовке.

Д.7 Припуск на сварку (оплавление торцов и осадку стыка) деталей фасонных элементов принимают от 40 % до 60 % толщины профиля гидрошпонки.

Д.8 Разметку производят с применением следующих средств измерений: рулеток – по ГОСТ 7502; линеек измерительных – по ГОСТ 427; штангенциркулей – по ГОСТ 166; угольников поверочных – по ГОСТ 3749; угломеров – по ГОСТ 5378; циркулей – по ГОСТ 24472 и др.

Д.9 Линии реза наносят металлической чертилкой по ГОСТ 24473, а размерные линии – мелом или восковым карандашом.

Д.10 В Резку фрагментов гидрошпонок на детали для фасонных элементов допускается выполнять ручным режущим инструментом. Для снятия фасок на концах деталей допускается использовать нож или напильник по ГОСТ 1465.

Д.11 Отклонение от перпендикулярности торцов деталей фасонных элементов не должно превышать 0,1 мм на 100 мм свариваемого шва.

Д.12 Торцы деталей фасонных элементов, обработанные заранее, вне места сварки (стыковки), повторно обезжиривают непосредственно перед сваркой.

Д.13 После механической обработки прикосновение к поверхности торцов пальцами не допускается.

Д.14 После механической обработки проверяют центровку (совпадение размеров свариваемых профилей по стыку) и наличие зазоров в стыке. Между торцами, приведенными в соприкосновение, не должно быть зазоров, превышающих 0,4 мм. Зазор измеряют с погрешностью не более 0,5 мм.

Д.15 Сварку подготовленных элементов узлов сопряжений производят в соответствии с требованиями приложений Ж и И.

Приложение Е
(рекомендуемое)

**Рекомендации по заделке технологических отверстий от стяжных болтов
разборно-переставных опалубок**

Е.1 После демонтажа разборно-переставных опалубок и извлечения стяжных болтов в вертикальных конструкциях остаются сквозные отверстия (далее – отверстия).

Е.2 Для заделки отверстий рекомендуется последовательное выполнение следующих операций:

Е.2.1 Перед заделкой отверстий необходимо удалить ранее установленные гильзы из полипропиленовых трубок.

Примечание – Данную операцию выполняют предварительно для обеспечения фронта работ.

Е.2.2 Кромки дефектного участка вертикальной конструкции следует оконтурить абразивным инструментом перпендикулярно поверхности на глубину как минимум 20 мм; поверхность отверстия разбурить перфоратором диаметром, превышающим диаметр гильз из полипропиленовых трубок на 5 мм, для придания шероховатости поверхности. Разрушенный бетон и цементное молочко следует удалить металлическим ершом.

Непосредственно перед укладкой ремонтного раствора подготовленную поверхность отверстия следует пропитать струей воды, а излишки воды удалить сжатым воздухом.

Е.2.3 Отверстия следует заделать расширяющимся тиксотропным ремонтным раствором (например, типа Metacrete Grand 15T или аналогичным) с помощью специальных цилиндрических прутьев диаметром на 5 мм менее диаметра отверстия и длиной более толщины вертикальной конструкции. Необходимо уплотнить («проштыковать») ремонтный раствор с целью удаления защемленного воздуха.

Примечание: Приготовление ремонтного раствора выполняют по инструкции производителя.

Е.2.4 После заделки, пока ремонтный состав находится в пластичном состоянии, его поверхность следует затирать с помощью мастерков и гладилок и обеспечить влажностные условия твердения по п. 18.9.1 СТО НОСТРОЙ 2.6.54-2011 в течение не менее 7 суток или покрывать специальным пленкообразующим составом, предназначенным для ухода за свежесуложенным бетоном/раствором по инструкции производителя.

Приложение Ж

(обязательное)

Сварка гидрошпонок нагретым инструментом встык

Ж.1 Технологический процесс сварки гидрошпонок нагретым инструментом встык (далее – сварки) заключается в нагревании (оплавлении) свариваемых поверхностей до вязкотекучего состояния полимера при непосредственном контакте их с нагретым инструментом и последующим соединением под давлением.

Ж.2 Сварные монтажные соединения элементов гидрошпонок следует производить сваркой нагретым инструментом при температуре окружающего воздуха не ниже плюс 10 °С контактным способом встык. При более низких температурах сварку следует осуществлять в утепленных укрытиях. При работе на открытом воздухе место сварки защищают тентовым укрытием от ветра, атмосферных осадков, пыли и песка.

Ж.3 Контактный способ сварки встык включает в себя следующие этапы:

- выравнивание температуры свариваемых элементов;
- нагревание (оплавление) свариваемых поверхностей нагретым инструментом по Ж.7– Ж.10;
- технологическую паузу, обусловленную необходимостью удалить нагретый инструмент по Ж.11;
- осадку стыка по Ж.12;
- охлаждение сварного соединения по Ж.13.

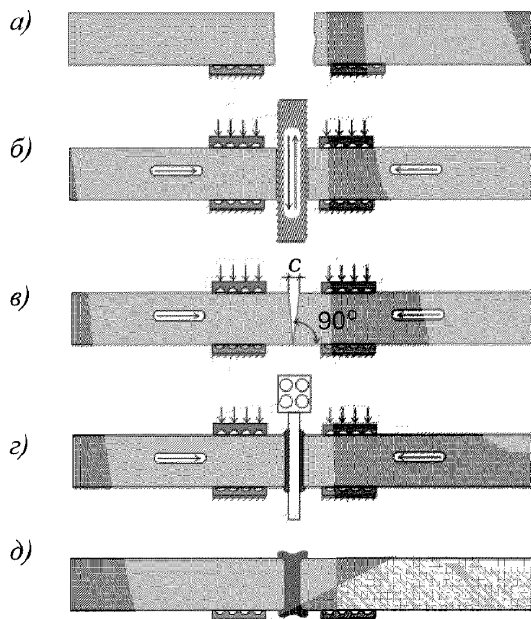
Примечание – Свариваемые элементы, которые хранились при различных температурах окружающего воздуха (в помещении или вне помещения), перед сваркой следует выдержать при одинаковой температуре не менее 5 часов для выравнивания температуры.

Ж.4 Основными параметрами сварки встык являются:

- температура нагретого инструмента $t_{инс}$;
- продолжительность нагрева и оплавления торцов $\tau_{опл}$;
- давление нагретого инструмента на торцы при оплавлении $P_{опл}$;
- давление на торцы при осадке $P_{ос}$;
- продолжительность паузы между окончанием оплавления и началом осадки $\tau_п$;
- время достижения заданного уровня давления осадки $\tau_{зд}$;
- продолжительность охлаждения сваренного стыка под давлением осадки $\tau_{охл}$.

Ж.5 Схема последовательности контактной сварки гидрошпонок и деталей фасонных элементов встык приведена на рисунке Ж.1.

Ж.6 Ориентировочные величины параметров режимов сварки гидрошпонок и деталей фасонных элементов из пластифицированных композиций на основе поливинилхлорида приведены в таблице Ж.1.



а) – центровка и закрепление в зажимах сварочного устройства концов свариваемых гидрошпонок или фасонных элементов; б) – механическая обработка торцов гидрошпонок и фасонных элементов с помощью торцовки; в) – проверка точности совпадения торцов по величине зазора *c*; г) – нагрев (оплавление) свариваемых торцов с помощью нагретого инструмента; д) – осадка стыка до образования сварного соединения

Рисунок Ж.1 – Схема последовательности процесса контактной сварки встык гидрошпонок и фасонных элементов

Таблица Ж.1 – Ориентировочные величины параметров режимов сварки гидрошпонок и фасонных элементов

Наименование параметра		Толщина профиля гидрошпонки		
		свыше 3 до 5 мм включительно	свыше 5 до 7 мм включительно	свыше 7 до 12 мм включительно
Совпадение торцов по величине зазора, С, мм		1,0	1,5	2,0
Температура нагретого инструмента $t_{инс}$, °С		195±10 на улице, 185±10 в помещении		
Оплавление торцов	начало процесса	Давление $P_{ин}$, МПа(кгс/см ²)	0,1–0,025(1,0–0,25)	
		Время $\tau_{ин}$, с	до 4	до 6
	окончание процесса	Давление $P_{оп}$, МПа(кгс/см ²)	0,015–0,01(0,15–0,1)	
		Время $\tau_{оп}$, с	30±5	45±5

Окончание таблицы Ж.1

Наименование параметра		Толщина профиля гидрошпонки		
		свыше 3 до 5 мм включительно	свыше 5 до 7 мм включительно	свыше 7 до 12 мм включительно
Продолжительность паузы $\tau_{п}$, с, не более		3	3	5
Осадка стыка	давление осадки $P_{ос}$, МПа(кгс/см ²)	0,1–0,025(1,0–0,25)		
	время достижения заданного давления $\tau_{зд}$, с, не более	3	4	6
Охлаждение стыка	давление при охлаждении $P_{охл}$, МПа(кгс/см ²)	0,1–0,025(1,0–0,25)		
	продолжительность охлаждения стыка $\tau_{охл}$, мин	4±2	8±2	11±3

Ж.7 Нагревание (оплавление) торцов свариваемых гидрошпонок и деталей фасонных элементов следует осуществлять одновременно (синхронно) посредством их контакта с рабочими поверхностями нагретого инструмента (см. рисунок Ж.1, изображение г)). Рабочие поверхности инструмента должны иметь антиадгезионное покрытие из фторопласта. При отсутствии антиадгезионного покрытия температуру нагретого инструмента (см. таблицу Ж.1) следует снизить на 10 °С. Падение температуры нагретого инструмента в процессе оплавления торцов свариваемых заготовок не должно превышать 10 °С от нижнего предела рекомендуемых температур.

Ж.8 В начале процесса нагревания (оплавления) следует создать повышенное давление $P_{ин}$ (см. рисунок Ж.2) в течение времени $\tau_{ин}$, достаточного, чтобы поверхности торцов пришли в полный контакт с поверхностями нагревателя. Такой контакт косвенно определяют по появлению по всему периметру оплавляемых торцов грата (валика вытесненного расплава) высотой от 0,5 до 1,0 мм. В дальнейшем нагрев следует вести при пониженном давлении $P_{оп}$ в течение времени $\tau_{оп}$ (см. таблицу Ж.1).

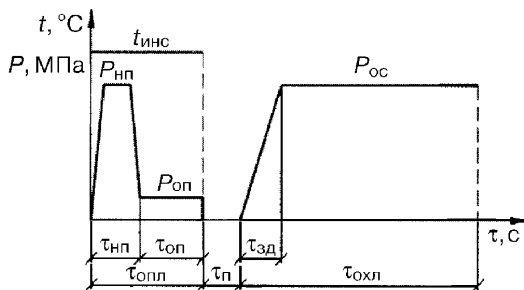


Рисунок Ж.2—Циклограмма процесса контактной сварки встык

Ж.9 При точной подгонке торцов, если зазор (см. рисунок Ж.1, изображение в)) в стыке не превышает 0,2 мм, допускается осуществлять нагревание (оплавление) в режиме постоянного давления, равного $P_{оп}$, в течение времени $\tau_{опл}$.

Ж.10 По окончании процесса нагревания (оплавления) отрыв нагретого инструмента следует производить в направлении, перпендикулярном оплавленной поверхности. На рабочих поверхностях нагретого инструмента не должен оставаться расплав в виде пленки толщиной более 0,3 мм.

Ж.11 Продолжительность технологической паузы, представляющей собой время между окончанием нагревания (оплавления) торцов и началом осадки стыка $\tau_{п}$, не должна превышать значений, указанных в таблице Ж.1. За время технологической паузы оплавленные поверхности торцов следует защитить от воздействия влаги, ветра и пыли с помощью тентового укрытия.

Ж.12 Осадку стыка следует производить до заданного давления $P_{ос}$, величина и время достижения которого должны соответствовать приведенным в таблице Ж.1.

Ж.13 Охлаждение сварного стыка следует производить под давлением осадки в течение времени $\tau_{охл}$, указанного в таблице Ж.1. Не допускается форсирование охлаждения стыка путем обливания его водой, обдува воздухом и др.

Ж.14 Сварку гидрошпонок и деталей фасонных элементов следует производить в соответствии с ППР на установках, позволяющих обеспечить последовательность технологических операций по центровке и зажиму свариваемых деталей, параллельного их сближения и разъема, создания контролируемого давления на нагретый инструмент при нагревании (оплавлении) стыкуемых поверхностей.

Ж.15 При сварке встык закрепленные и сцентрированные концы гидрошпонок следует подвергать механической обработке – торцовке с целью выравнивания свариваемых поверхностей.

Ж.16 При сварке в условиях повышенных (выше плюс 30 °С) или пониженных (ниже плюс 10 °С) температур окружающего воздуха температуру нагретого инструмента, приведен-

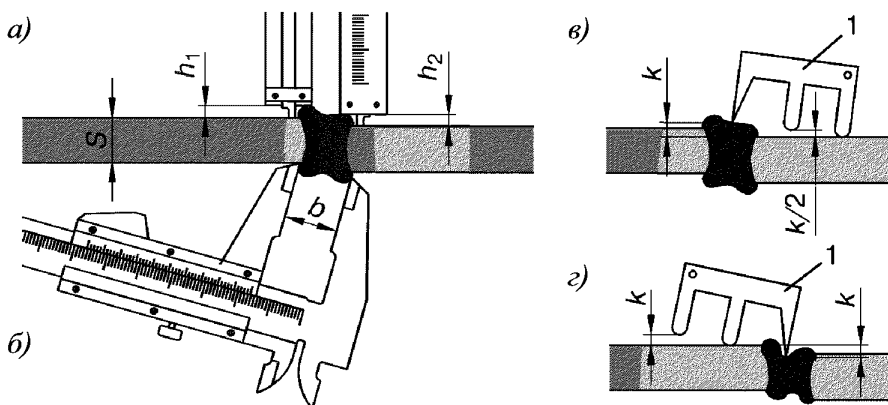
ную в таблице Ж.1, следует соответственно понизить или повысить на величину от плюс 10 °С до плюс 15 °С, а время охлаждения стыка следует соответственно увеличить или уменьшить на величину от 10 % до 15 %.

Ж.17 После каждого цикла сварки рабочие поверхности нагретого инструмента следует тщательно очищать от следов налипшего расплава пластика. Для очистки следует использовать тканые хлопчатобумажные или льняные концы.

Ж.18 Сварку несложных гидрошпонок и деталей фасонных элементов, как правило, производят вручную с использованием простейших центрирующих приспособлений (направляющих уголков, лотков, призм и др.).

Ж.19 Сварные ~~стыковые~~ монтажные соединения гидрошпонок должны удовлетворять следующим требованиям:

- вытесненный из стыка материал (грата) должен быть равномерно распределен по периметру стыка, оба валика грата должны быть симметричными;
- высота валиков грата h (см. рисунок Ж.3, изображение а)) должна быть в пределах от 0,5 до 1,0 номинальной толщины шпонки S ;
- ширина грата b (см. рисунок Ж.3, изображение б)) должна быть в пределах 1,8–2,2 его высоты;
- высота усиления сварного шва k (см. рисунок Ж.3, изображение з)) должна быть не менее $0,5h$ (при этом за h принимают минимальную высоту из h_1 и h_2);
- поверхность грата должна быть гладкой, без визуально выявляемых пор и трещин, валики грата в месте их контакта должны образовывать пологую разграничительную линию радиусом более 3 мм.



а) – высота валиков грата h_1 и h_2 ; б) – ширина грата b ; в), з) – величина усиления k (случай «г» – брак);

1 – приспособление для определения величины k с помощью шупа

Рисунок Ж.3 – Схема измерения параметров стыкового соединения гидрошпонок

СТО НОСТРОЙ 2.7.156-2014

Ж.20 Для контроля геометрии сварного монтажного соединения ~~и шва~~ следует использовать: угломер по ГОСТ 5378 – для измерения угла излома стыка; штангенциркуль ШЦ-1 по ГОСТ 166 – для измерения смещения кромок и размеров грата; приспособление (см. рисунок Ж.3, изображения *в*) и *з*)) для измерения величины усиления сварного шва.

Приложение И

(обязательное)

Сварка гидрошпонок нагретым газом

И.1 Для сварки гидрошпонок нагретым газом рабочее место следует оборудовать тепловым феном с насадками (насадки для быстрой сварки диаметром 3, 4 и 5 мм; круглые и шовные насадки, насадки для сварочной проволоки).

Примечание – Точное измерение температуры является одной из важных предпосылок для получения прецизионного шва с высоким коэффициентом прочности сварки. На практике хорошо зарекомендовали себя термометры с иглообразным наконечником, позволяющие измерять температуру непосредственно в газовом потоке.

И.2 Подготовка шва. Основными видами швов являются: DV-шов, V-шов и угловой шов для сварки пластин под прямым углом.

Зазор между совмещенными торцами гидрошпонок не должен превышать 30 % диаметра сварочной «проволоки».

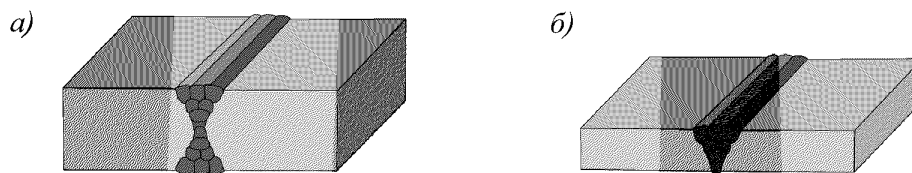
Обработку выполняют при помощи фрезы, ножа или цикли.

Сварку DV-швов следует выполнять с обеих сторон поочередно для уменьшения коробления. Для пластин толщиной 5 и менее мм и для конструкций, где сварку выполняют только с одной стороны, как правило применяют V-шов (см. таблицу И.1 и рисунок И.1).

Таблица И.1 – Рекомендуемые конструкции сварных швов

Тип шва	Толщина материала, мм	Сварочная проволока	
		количество, шт.	диаметр, мм
V-шов	2	1	4
	3	3	3
	4	1 +2	3 4
	5	6	3
DV-шов	5	6	3
	6	6	3
	8	2 +4	3 4
	10	12	3

СТО НОСТРОЙ 2.7.156-2014



а) – DV-шов; б) – V-шов

Рисунок И.1 – Виды сварных швов

Свариваемые поверхности гидрошпонок и сварочную «проволоку» следует тщательно очищать. В целях достижения большей величины коэффициента прочности сварки удаляют частицы грязи, жира и пота от рук, а также пленку оксидов с поверхности стыка смесевыми растворителями марок Р-645–Р-648 по ГОСТ 18188.

И.3 Фены для сварки следует контролировать каждые два часа на предмет стабильности температуры нагретого газа и подаваемой массы воздуха и при необходимости регулировать.

И.4 Перед закладкой сварочной «проволоки» начальный участок следует нагревать, пока поверхность не станет матовой. Наплыв материала сварки и оксидный слой, выступающий при высоких температурах, следует соскабливать каждый раз перед созданием очередного валика сварного шва с помощью инструмента, например острого ножа.

И.5 Перед нанесением нового слоя сварочной «проволоки» для уменьшения коробления сварочного шва его следует охладить воздухом до температуры 10–15 °С. При сварке гидрошпонок DV-швом пластину следует переворачивать после нанесения очередного слоя сварочного шва для того, чтобы швы в своем чередовании всегда располагались напротив друг друга. В процессе сварки ширина нагретой зоны по обеим сторонам шва должна быть одинакова и не более 8 мм.

Примечание:

Возможные причины дефектов сварки нагретым газом:

- пластина и сварочная «проволока» (зоны нагревания слева и справа от сварочной «проволоки») прогреты неравномерно;
- температура и масса воздуха не соответствуют достаточным показателям, при слишком высокой температуре сварки возникают повреждение термического характера;
- профили и сварочная проволока не очищены от загрязнений;
- в потоке воздуха присутствуют частицы воды, масла и пыли;
- воздушные полости в зоне сварного шва;
- объема сварочной «проволоки» недостаточно, чтобы заполнить паз сварного шва;
- не выполнено выравнивание свариваемых элементов;
- сварочная «проволока» сохранила круглую форму сечения и недостаточно деформировалась.

И.7 Окончательная обработка сварного шва

Сварной шов как правило обрабатывают посредством строгания, шлифования или скобления режущим инструментом. Если в процессе обработки вскрылись трещины, то процесс сварки следует повторить.

Приложение К
(обязательное)

**Порядок производства работ по монтажу
и обетонированию гидрошпонок**

К.1 Производство работ по установке гидрошпонок типа ДВ в деформационный шов следует выполнять в четыре этапа.

а) На первом этапе следует:

- подготовить устанавливаемый отрезок гидрошпонок;
- очистить его от загрязнений с помощью ветоши;
- установить и раскрепить гидрошпонку в арматурном каркасе и элементах опалубки в соответствии с проектным положением (см. рисунок К.1, а)).

б) На втором этапе следует:

- забетонировать участок конструкции;
- снять опалубку;
- провести визуальный контроль установки гидрошпонки (см. рисунок К.1, б)).

в) На третьем этапе следует:

- очистить жестким скребком или водой под давлением 0,6 – 1,0 МПа (а в зимнее время - парогенератором) и протереть насухо ветошью необетонированную часть гидрошпонки перед бетонированием смежного участка конструкции;
- установить и закрепить заполнитель в полости шва;
- установить опалубку на смежном участке конструкции шва (см. рисунок К.1, в)).

г) На четвертом этапе следует:

- забетонировать смежный участок конструкции 1;
- разобрать опалубку;
- провести визуальный контроль выполненных работ (см. рисунок К.1, г)).

К.2 Производство работ по установке гидрошпонок типа ДВИ в деформационный шов следует выполнять в четыре этапа.

а) На первом этапе следует:

- подготовить устанавливаемый отрезок гидрошпонки, очистить его от загрязнений с помощью ветоши;
- установить инъекционный шланг в каналы гидрошпонки;
- установить и раскрепить гидрошпонку в арматурном каркасе и элементах опалубки в соответствии с проектным положением;
- установить и закрепить отводы из ПВХ-трубок на инъекционный шланг и вывести их за опалубку на длину от 100 до 150 мм (см. рисунок К.2, а)).

б) На втором этапе следует:

- забетонировать участок конструкции;
- снять опалубку;
- провести визуальный контроль установки гидрошпонки (см. рисунок К.2, б)).

в) На третьем этапе следует:

- очистить жестким скребком или водой под давлением 0,6 – 1,0 МПа (а в зимнее время - парогенератором) и протереть насухо ветошью необетонированную часть гидрошпонки перед бетонированием смежного участка конструкции;
- установить и закрепить заполнитель полости шва;
- установить опалубку на смежном участке конструкции (см. рисунок К.2, в)).

г) На четвертом этапе следует:

- забетонировать смежный участок конструкции;
- разобрать опалубку;
- провести визуальный контроль выполненных работ (см. рисунок К.2, г)).

К.3 Производство работ по установке гидрошпонок типа ХВ в рабочий шов следует выполнять в четыре этапа.

а) На первом этапе следует:

СТО НОСТРОЙ 2.7.156-2014

- подготовить устанавливаемый отрезок гидрошпонки;
- очистить его от загрязнений с помощью ветоши;;
- установить и раскрепить гидрошпонку в арматурном каркасе и элементах опалубки в соответствии с проектным положением (см. рисунок К.3, а)).

б) На втором этапе следует:

- забетонировать участок конструкции;
- снять опалубку;
- провести визуальный контроль установки гидрошпонки (см. рисунок К.3, б)).

в) На третьем этапе следует:

- очистить жестким скребком или водой под давлением 0,6 – 1,0 МПа (а в зимнее время - парогенератором) и протереть насухо ветошью необетонированную часть гидрошпонки перед бетонированием смежного участка конструкции;
- установить опалубку на смежном участке конструкции (см. рисунок К.3, в)).

г) На четвертом этапе следует:

- забетонировать смежный участок конструкции;
- разобрать опалубку;
- провести визуальный контроль выполненных работ (см. рисунок К.3, г)).

К.4 Производство работ по установке гидрошпонок типа ХВН в рабочий шов следует выполнять в четыре этапа.

а) На первом этапе следует:

- подготовить устанавливаемый отрезок гидрошпонки;
- очистить его от загрязнений с помощью ветоши;
- установить и раскрепить гидрошпонку в арматурном каркасе и элементах опалубки в соответствии с проектным положением, используя крепления из комплекта поставки (см. рисунок К.4, а)).

б) На втором этапе следует:

- забетонировать участок конструкции;

- провести визуальный контроль установки гидрошпонки (см. рисунок К.4, б)).

в) На третьем этапе следует:

- очистить жестким скребком или водой под давлением 0,6 – 1,0 МПа (а в зимнее время - парогенератором) и протереть насухо ветошью необетонированную часть гидрошпонки перед бетонированием смежного участка конструкции;

- установить опалубку на смежном участке конструкции 2 (см. рисунок К.4, в)).

г) На четвертом этапе следует:

- забетонировать смежный участок конструкции;

- разобрать опалубку;

- провести визуальный контроль выполненных работ (см. рисунок К.4, г)).

К.5 Производство работ по установке гидрошпонок типа ДО следует выполнять в четыре этапа.

а) На первом этапе следует:

- подготовить устанавливаемый отрезок гидрошпонки;

- очистить его от загрязнений с помощью ветоши;

- установить гидрошпонку в элементах опалубки в соответствии с проектным положением (см. рисунок К.5, а)).

б) На втором этапе следует:

- забетонировать участок конструкции;

- снять опалубку;

- провести визуальный контроль установки гидрошпонки (см. рисунок К.5, б)).

в) На третьем этапе следует:

- очистить жестким скребком или водой под давлением 0,6 – 1,0 МПа (а в зимнее время - парогенератором) и протереть насухо ветошью необетонированную часть гидрошпонки 1 перед бетонированием смежного участка конструкции;

- установить и закрепить заполнитель шва;

- установить опалубку на смежном участке конструкции (см. рисунок К.5, в)).

СТО НОСТРОЙ 2.7.156-2014

г) На четвертом этапе следует:

- забетонировать смежный участок конструкции;
- разобрать опалубку;
- провести визуальный контроль выполненных работ (см. рисунок К.5, г)).

К.6 Производство работ по установке гидрошпонок типа ДОИ следует выполнять в четыре этапа.

а) На первом этапе следует:

- подготовить устанавливаемый отрезок гидрошпонки;
- очистить его от загрязнений с помощью ветоши;
- установить инъекционный шланг в каналы гидрошпонки;
- установить гидрошпонку в элементах опалубки в соответствии с проектным положением;
- установить и закрепить отводы 3 из ПВХ-трубок на инъекционный шланг и вывести их за опалубку на длину от 100 до 150 мм (см. рисунок К.6, а)).

б) На втором этапе следует:

- забетонировать участок конструкции;
- снять опалубку;
- провести визуальный контроль установки гидрошпонки (см. рисунок К.6, б)).

в) На третьем этапе следует:

- очистить жестким скребком или водой под давлением 0,6 – 1,0 МПа (а в зимнее время - парогенератором) и протереть насухо ветошью необетонированную часть гидрошпонки 1 перед бетонированием смежного участка конструкции 2;
- установить и закрепить заполнитель шва 3;
- установить опалубку 4 на смежном участке конструкции (см. рисунок К.6, в)).

г) На четвертом этапе следует:

- забетонировать смежный участок конструкции 1;
- разобрать опалубку;
- провести визуальный контроль выполненных работ (см. рисунок К.6, г)).

К.7 Производство работ по установке гидрошпонок типа ДЗ следует выполнять в четыре этапа.

а) На первом этапе следует:

- подготовить устанавливаемый отрезок гидрошпонки;
- очистить его от загрязнений с помощью ветоши;
- установить гидрошпонку в элементах опалубки в соответствии с проектным положением (см. рисунок К.7, а)).

б) На втором этапе следует:

- забетонировать участок конструкции;
- снять опалубку;
- провести визуальный контроль установки гидрошпонки (см. рисунок К.7, б)).

в) На третьем этапе следует:

- очистить жестким скребком или водой под давлением 0,6 – 1,0 МПа (а в зимнее время - парогенератором) и протереть насухо ветошью необбетонированную часть гидрошпонки перед бетонированием смежного участка конструкции;
- установить и закрепить заполнитель шва;
- установить опалубку на смежном участке конструкции (см. рисунок К.7, в)).

г) На четвертом этапе следует:

- забетонировать смежный участок конструкции 1 (см. рисунок К.7, г));
- разобрать опалубку;
- провести визуальный контроль выполненных работ.

К.8 Производство работ по установке гидрошпонок типа ХО следует выполнять в четыре этапа.

а) На первом этапе следует:

- подготовить устанавливаемый отрезок гидрошпонки;
- очистить его от загрязнений с помощью ветоши;
- установить гидрошпонку в элементах опалубки в соответствии с проектным положением (см. рисунок К.8, а)).

СТО НОСТРОЙ 2.7.156-2014

б) На втором этапе следует:

- забетонировать участок конструкции;
- снять опалубку;
- провести визуальный контроль установки гидрошпонки (см. рисунок К.8, б)).

в) На третьем этапе следует:

- очистить жестким скребком или водой под давлением 0,6 – 1,0 МПа (а в зимнее время – парогенератором) и протереть насухо ветошью необбетонированную часть гидрошпонки перед бетонированием смежного участка конструкции;
- установить опалубку на смежном участке конструкции (см. рисунок К.8, в)).

г) На четвертом этапе следует:

- забетонировать смежный участок конструкции;
- разобрать опалубку;
- провести визуальный контроль выполненных работ (см. рисунок К.8, г)).

К.9 Производство работ по установке гидрошпонок типа ДОМ следует выполнять в четыре этапа.

а) На первом этапе следует:

- подготовить устанавливаемый отрезок гидрошпонки;
- очистить его от загрязнений с помощью ветоши;
- установить гидрошпонку в элементах опалубки в соответствии с проектным положением;
- сварить устанавливаемый отрезок гидрошпонки с ПВХ-П мембраной (см. рисунок К.9, а)).

б) На втором этапе следует:

- забетонировать участок конструкции;
- снять опалубку;
- провести визуальный контроль установки гидрошпонки (см. рисунок К.9, б)).

в) На третьем этапе следует:

- очистить жестким скребком или водой под давлением 0,6 – 1,0 МПа (а в зимнее время - парогенератором) и протереть насухо ветошью необбетонированную часть гидрошпонки перед бетонированием смежного участка конструкции;

- установить и закрепить заполнитель шва;
- установить опалубку на смежном участке конструкции (см. рисунок К.9, в)).

г) На четвертом этапе следует:

- забетонировать смежный участок конструкции;
- разобрать опалубку;
- провести визуальный контроль выполненных работ (см. рисунок К.9, г)).

К.10 Производство работ по установке гидрошпонок типа ХОМ следует выполнять в четыре этапа.

а) На первом этапе следует:

- подготовить устанавливаемый отрезок гидрошпонки;
- очистить его от загрязнений с помощью ветоши;
- установить гидрошпонку в элементах опалубки в соответствии с проектным положением;
- сварить устанавливаемый отрезок гидрошпонки с ПВХ-П мембраной (см. рисунок К.10, а)).

б) На втором этапе следует:

- забетонировать участок конструкции 1 (см. рисунок К.10, б));
- снять опалубку 2;
- провести визуальный контроль установки гидрошпонки.

в) На третьем этапе следует:

- очистить жестким скребком или водой под давлением 0,6 – 1,0 МПа (а в зимнее время - парогенератором) и протереть насухо ветошью необбетонированную часть гидрошпонки перед бетонированием смежного участка конструкции;
- установить опалубку на смежном участке конструкции (см. рисунок К.10, в)).

СТО НОСТРОЙ 2.7.156-2014

г) На четвертом этапе следует:

- забетонировать смежный участок конструкции;
- разобрать опалубку;
- провести визуальный контроль выполненных работ (см. рисунок К.10, г)).

К.11 Производство работ по установке гидрошпонок типа ТАРАКАН в деформационный шов следует выполнять в четыре этапа.

а) На первом этапе следует:

- подготовить устанавливаемый отрезок гидрошпонок;
- очистить его от загрязнений с помощью ветоши;
- установить и раскрепить гидрошпонку в арматурном каркасе и элементах опалубки в соответствии с проектным положением (см. рисунок К.11, а)).

б) На втором этапе следует:

- забетонировать участок конструкции;
- снять опалубку;
- провести визуальный контроль установки гидрошпонки (см. рисунок К.11, б)).

в) На третьем этапе следует:

- очистить жестким скребком или водой под давлением 0,6 – 1,0 МПа (а в зимнее время - парогенератором) и протереть насухо ветошью необетонированную часть гидрошпонки перед бетонированием смежного участка конструкции;
- установить и закрепить заполнитель полости шва;
- установить опалубку на смежном участке конструкции шва (см. рисунок К.11, в)).

г) На четвертом этапе следует:

- забетонировать смежный участок конструкции 1;
- разобрать опалубку;
- провести визуальный контроль выполненных работ (см. рисунок К.11, г)).

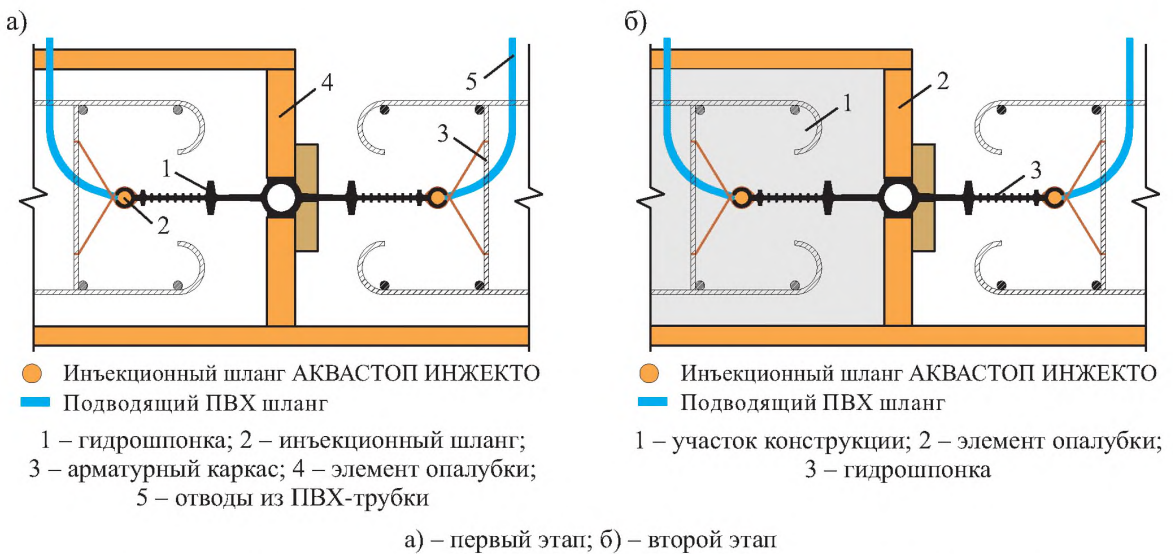
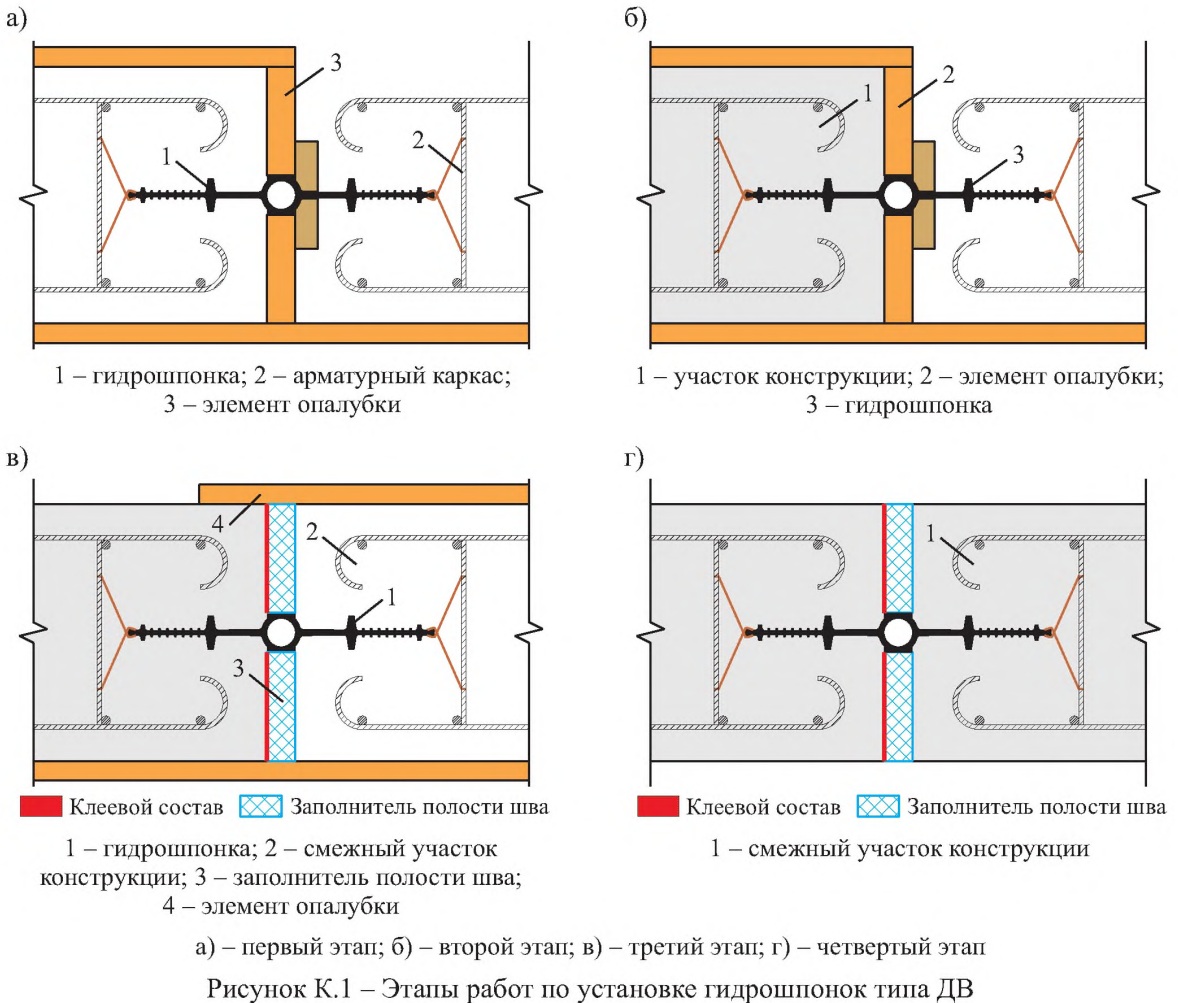


Рисунок К.2 – Этапы работ по установке гидрошпонок типа ДВИ (Лист 1)

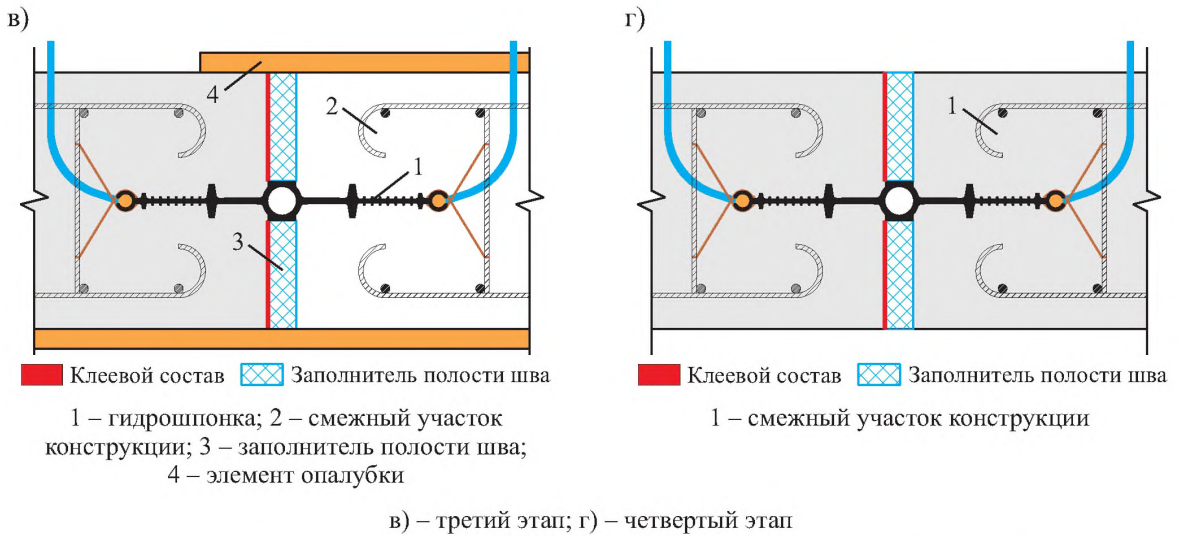
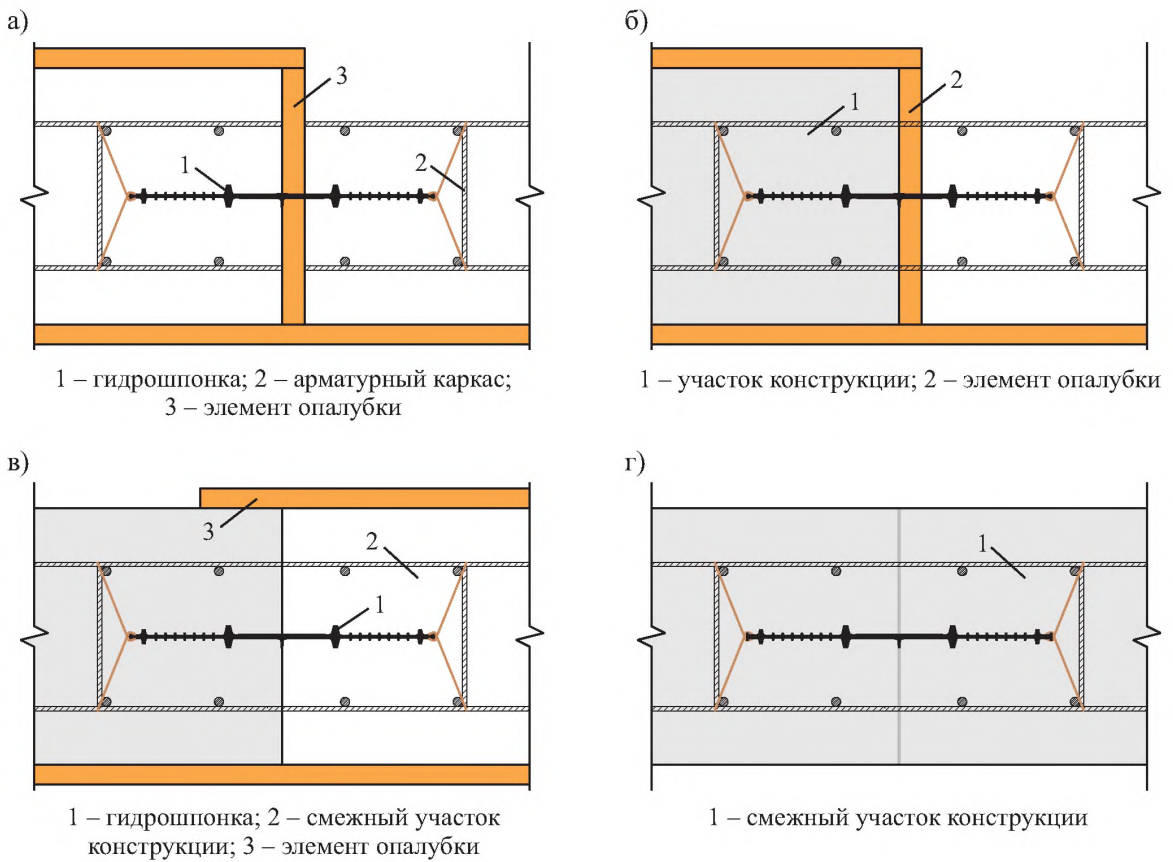
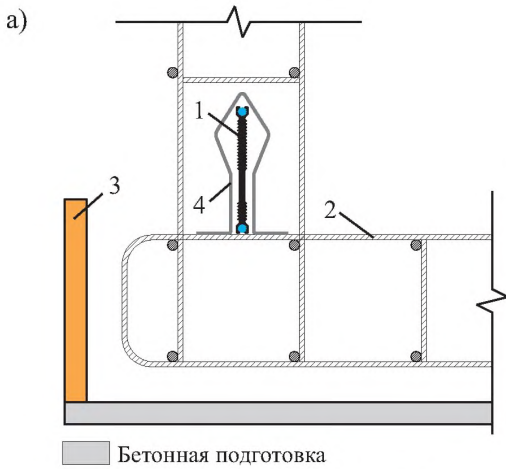


Рисунок К.2 – Этапы работ по установке гидрошпонок типа ДВИ (Лист 2)



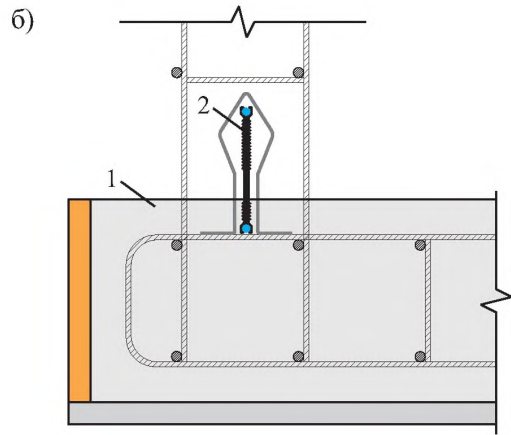
а) – первый этап; б) – второй этап; в) – третий этап; г) – четвертый этап

Рисунок К.3 – Этапы работ по установке гидрошпонок типа ХВ

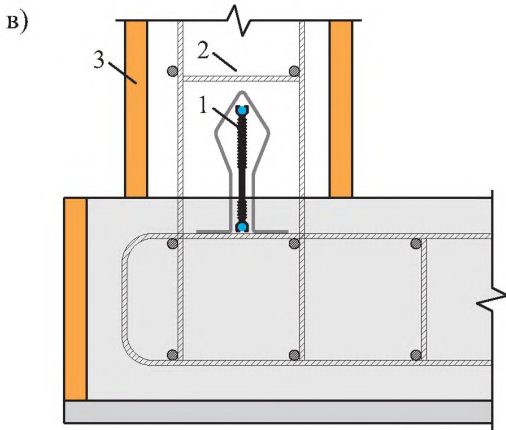


Бетонная подготовка

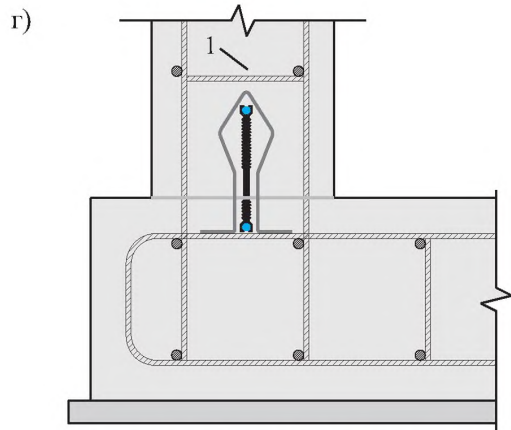
1 – гидрошпонка; 2 – арматурный каркас;
3 – элемент опалубки; 4 – крепление шпонки



1 – участок конструкции; 2 – гидрошпонка



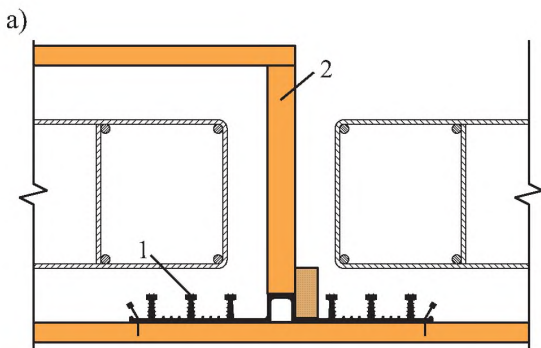
1 – гидрошпонка; 2 – смежный участок конструкции;
3 – элемент



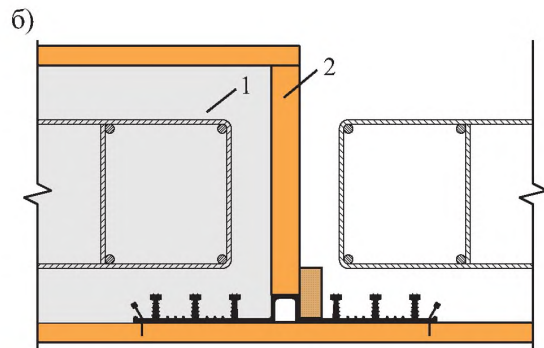
1 – смежный участок конструкции

а) – первый этап; б) – второй этап; в) – третий этап; г) – четвертый этап

Рисунок К.4 – Этапы работ по установке гидрошпонок типа ХВН



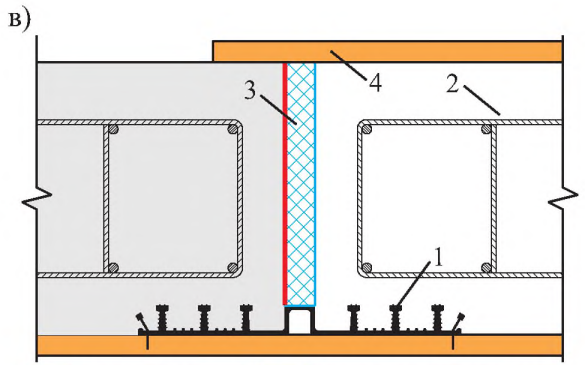
1 – гидрошпонка; 2 – элемент опалубки



1 – участок конструкции; 2 – элемент опалубки

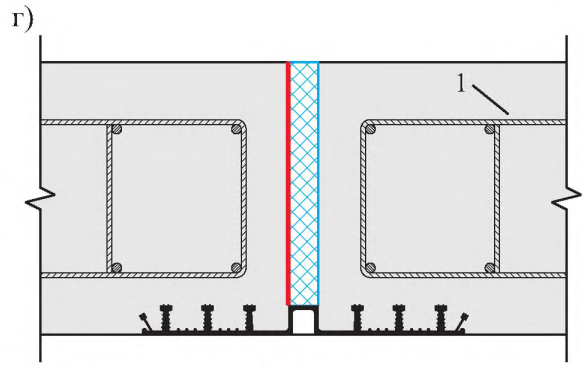
а) – первый этап; б) – второй этап

Рисунок К.5 – Этапы работ по установке гидрошпонок типа ДО (Лист 1)



Клеевой состав Заполнитель полости шва

1 – гидрошпонка; 2 – смежный участок конструкции; 3 – заполнитель шва; 4 – элемент опалубки

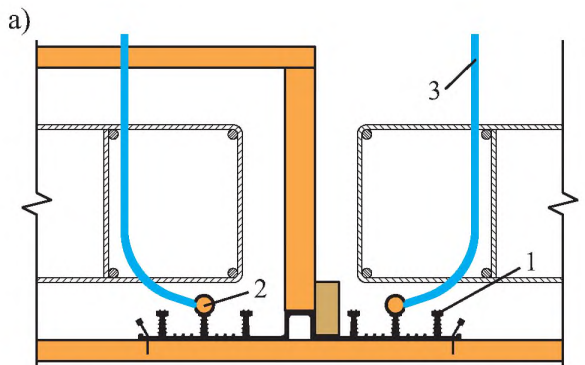


Клеевой состав Заполнитель полости шва

1 – смежный участок конструкции

в) – третий этап; г) – четвертый этап

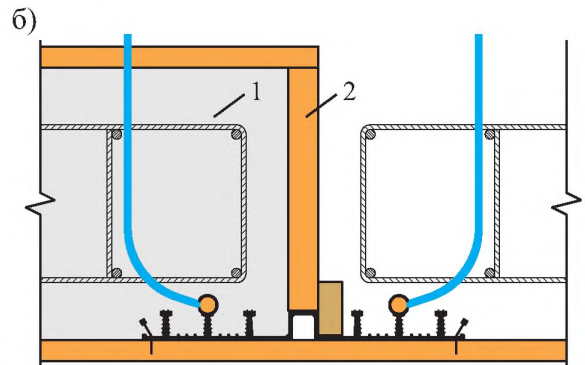
Рисунок К.5 – Этапы работ по установке гидрошпонок типа ДО (Лист 2)



Инъекционный шланг АКВАСТОП ИНЖЕКТО

Подводящий ПВХ шланг

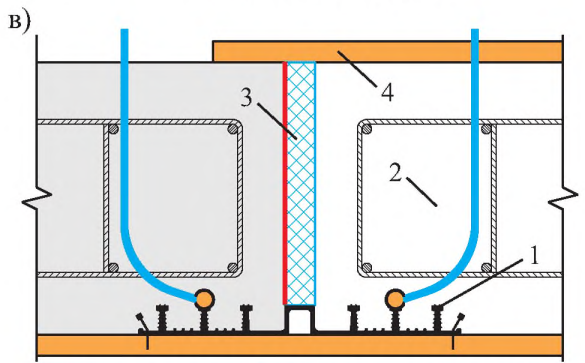
1 – гидрошпонка; 2 – инъекционный шланг; 3 – отводы из ПВХ-трубки



Инъекционный шланг АКВАСТОП ИНЖЕКТО

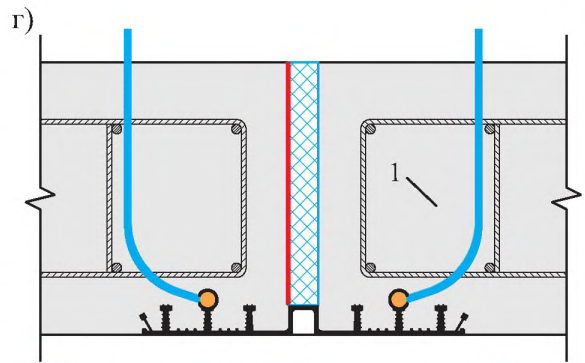
Подводящий ПВХ шланг

1 – участок конструкции; 2 – элемент опалубки



Клеевой состав Заполнитель полости шва

1 – гидрошпонка; 2 – смежный участок конструкции; 3 – заполнитель шва; 4 – элемент опалубки

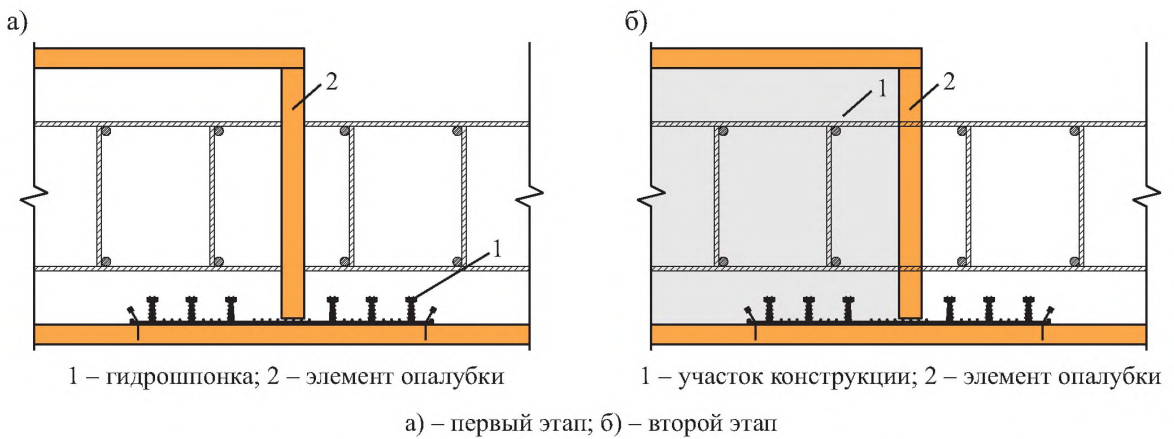
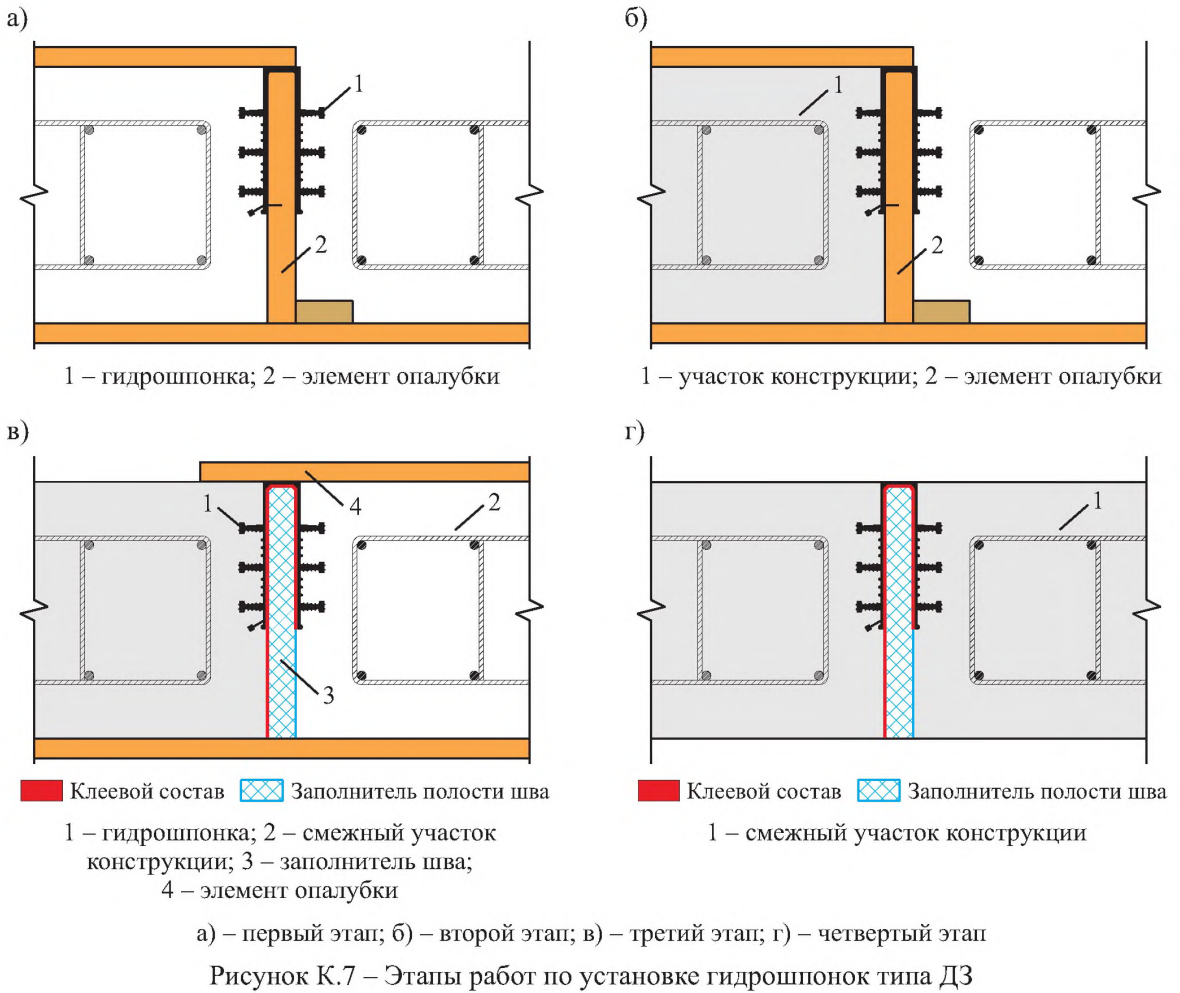


Клеевой состав Заполнитель полости шва

1 – смежный участок конструкции

а) – первый этап; б) – второй этап; в) – третий этап; г) – четвертый этап

Рисунок К.6 – Этапы работ по установке гидрошпонок типа ДОИ



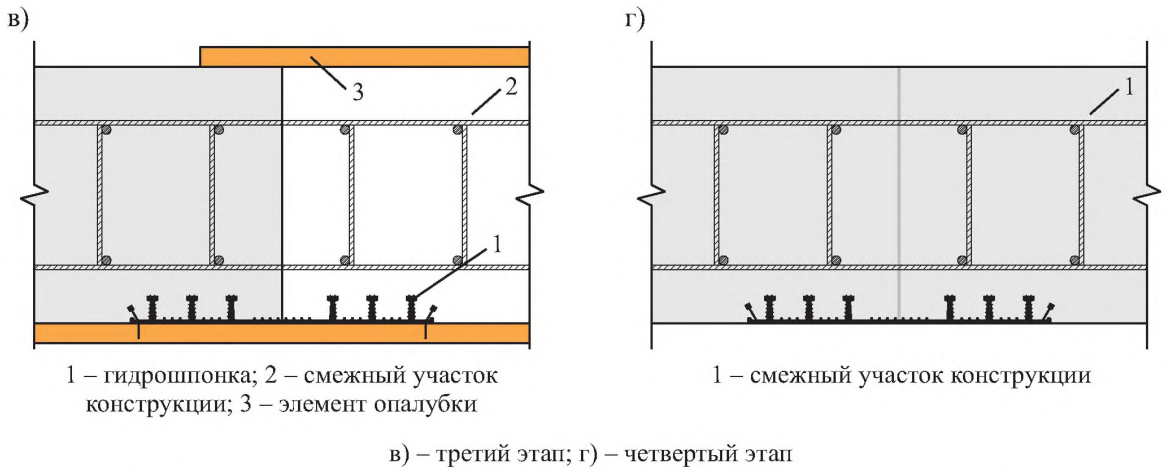


Рисунок К.8 – Этапы работ по установке гидрошпонок типа ХО (Лист 2)

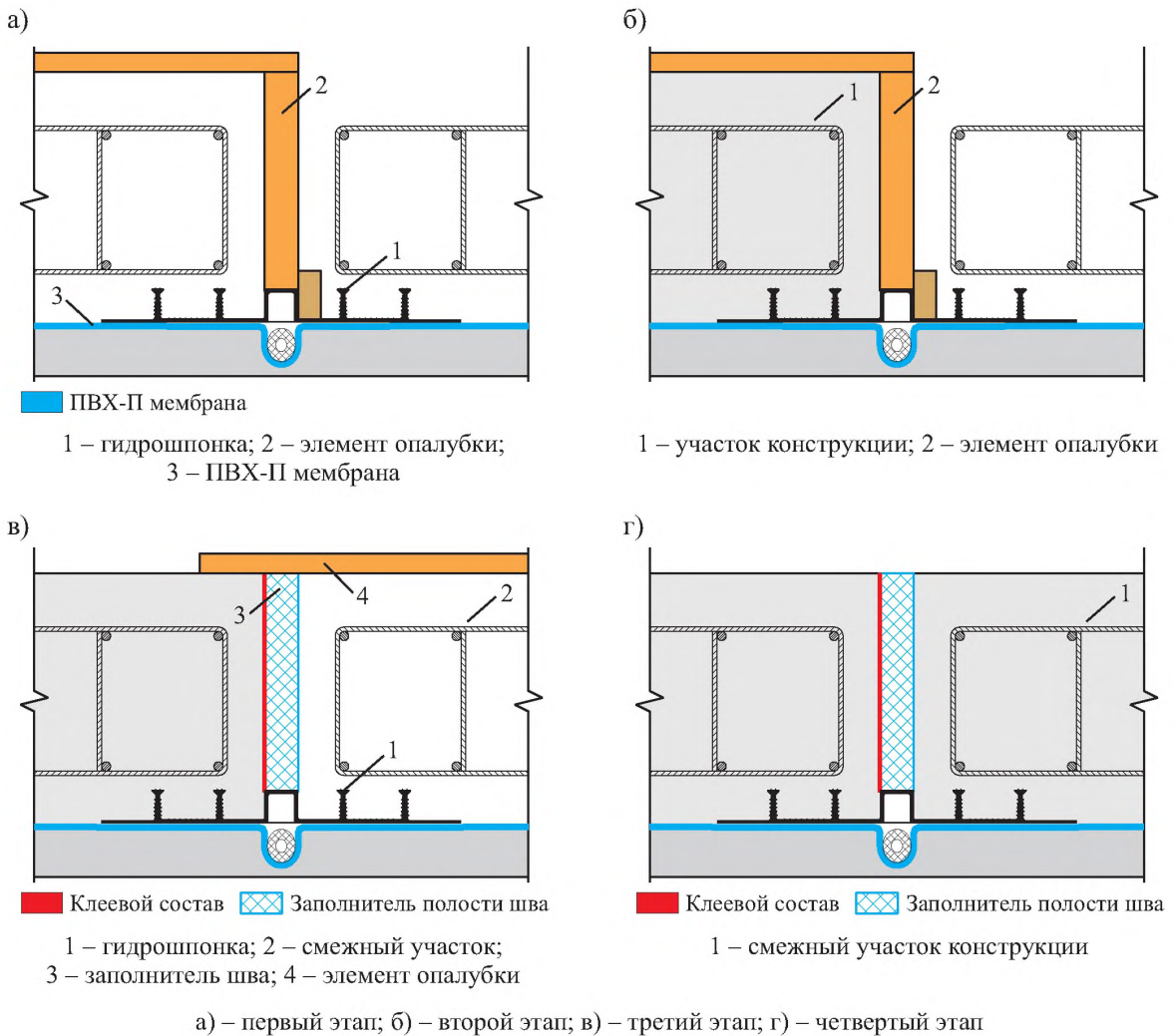
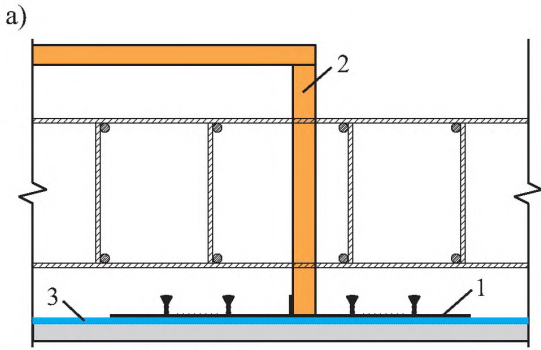
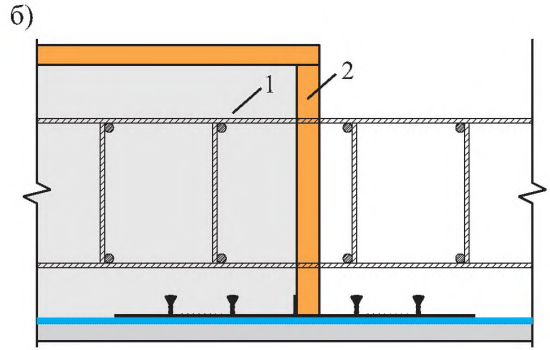


Рисунок К.9 – Этапы работ по установке гидрошпонок типа ДОМ

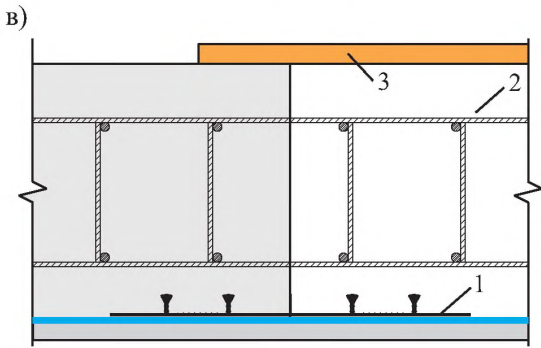


ПВХ-П мембрана

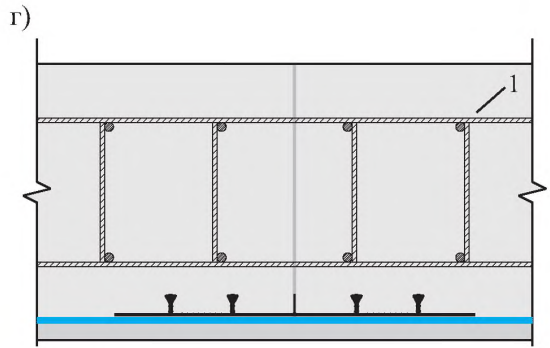
1 – гидрошпонка; 2 – элемент опалубки;
3 – ПВХ-П мембрана



1 – участок конструкции; 2 – элемент опалубки



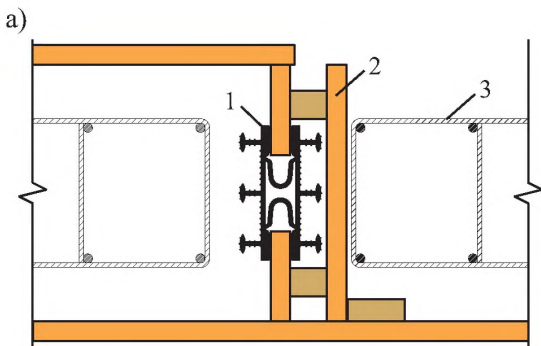
1 – гидрошпонка; 2 – смежный участок
конструкции; 3 – элемент опалубки



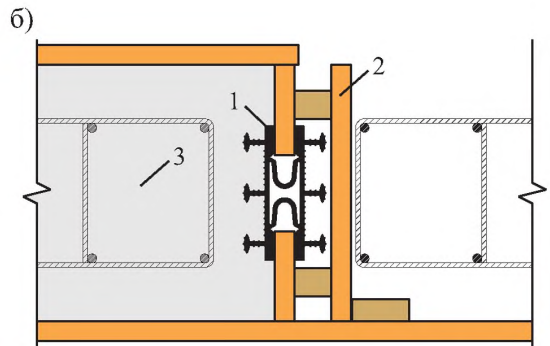
1 – смежный участок конструкции

а) – первый этап; б) – второй этап; в) – третий этап; г) – четвертый этап

Рисунок К.10 – Этапы работ по установке гидрошпонок типа ХОМ



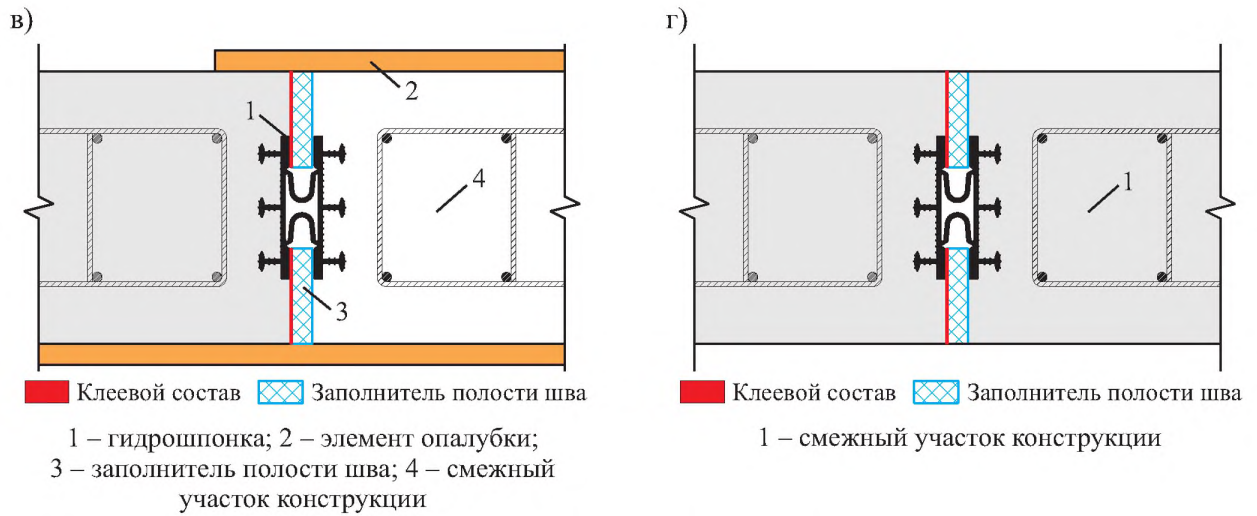
1 – гидрошпонка; 2 – элемент опалубки;
3 – арматурный каркас



1 – гидрошпонка; 2 – элемент опалубки;
3 – участок конструкции

а) – первый этап; б) – второй этап

Рисунок К.11 – Этапы работ по установке гидрошпонок типа ТАРАКАН (Лист 1)



в) – третий этап; г) – четвертый этап

Рисунок К.11 – Этапы работ по установке гидрошпонок типа ТАРАКАН (Лист 2)

Приложение Л

(обязательное)

Карта контроля

соблюдения требований СТО НОСТРОЙ 2.7.156-2014

«Конструкции бетонные и железобетонные. Устройство водонепроницаемых конструкций.

Правила, контроль выполнения и требования к результатам работ»

**при выполнении вида работ: «Опалубочные работы», «Арматурные работы», «Монтаж гидрошпонок», «Бетонные работы»,
«Контроль законченных конструкций»**

Наименование члена СРО, в отношении которого назначена проверка:

ОГРН: _____ ИНН _____

Сведения об объекте:

Основание для проведения проверки:

№ _____ от _____

Тип проверки (нужное подчеркнуть):

Выездная

Документарная

№ Пункта	Элементы контроля	Требования стандарта, предъявляемые при производстве работ	Способ проверки соответствия	Результат соблюдения требований стандарта		Приложения, примечания
				норма	соответствие («+», «-»)	
Этап 1. Организация строительного производства						
1.1	Рабочая документация	Проверка наличия рабочей документации со штампом «В производство работ», проекта производства работ (ППР) и ТР в соответствии с требованиями 8.2.1	Документарный	Наличие комплекта документов, соответствующего требованиям Постановления Правительства РФ [6]		
1.2	Используемые средства измерений	Проверка поверки используемых средств измерений	Документарный	Наличие свидетельства поверки, установленного образца в соответствии с требованиями Федерального закона [7] на каждое используемое средство измерения		
Этап 2. Входной контроль и хранение материалов, изделий и элементов несъемной опалубки						
2.1	Поставленные материалы, изделия и элементы несъемной опалубки	Проверка: - наличие сопроводительных документов; - соответствие характеристик и свойств; - пригодность применения по срокам хранения; - отсутствие поврежденных упаковок, самих материалов и элементов несъемной опалубки (в соответствии с требованиями 8.2.2 и таблицы 2)	Документарный	Наличие записей в журнале входного контроля и заключения о соответствии (несоответствии) материалов, изделий и элементов несъемной опалубки в соответствии с требованиями 8.2.5		

№ пункта	Элементы контроля	Требования стандарта, предъявляемые при производстве работ	Способ проверки соответствия	Результат соблюдения требований стандарта		Приложения, примечания
				норма	соответствие («+», «-»)	
2.2	Хранение материалов, изделий и элементов несъемной опалубки	Проверка условий хранения материалов, изделий и элементов несъемной опалубки на соответствие требованиям ППР, инструкций производителей, СТО НОСТРОЙ 2.7.16-2011 (пункты 5.1.3, 5.2.2 и приложения А и Б) и СТО НОСТРОЙ 2.6.54-2011 (приложение Л)	Документарный	Наличие записей в журнале входного контроля, подтверждающих соответствие требованиям 8.2.5		
Этап 3. Подготовительные работы						
3.1	Опалубочные работы	Проверка: - геометрических параметров; - смазки; - герметичности стыков сопряжения; (на соответствие требованиям 8.3.1); - ППР и ТР	Инструментальный, визуальный	Наличие записей в журнале учета выполнения общих или специальных работ и актов освидетельствования скрытых работ, подтверждающих соответствие требованиям 6.4.1–6.4.5 и СТО НОСТРОЙ 2.6.54-2011 (пункт 11.6 и приложение У)		
3.2	Арматурные работы	Проверка: - соответствие положения установленных арматурных стержней, изделий (каркасов) проектному; - надежность фиксации арматурных стержней,	Инструментальный, визуальный	Наличие записей в журнале учета выполнения общих или специальных работ и актов освидетельствования скрытых работ, подтверждающих соответствие требованиям СТО НОСТРОЙ 2.7.16-2011 (пункт 7.1)		

№ пункта	Элементы контроля	Требования стандарта, предъявляемые при производстве работ	Способ проверки соответствия	Результат соблюдения требований стандарта		Приложения, примечания
				норма	соответствие («+», «-»)	
		изделий (каркасов) в опалубке; - качество выполнения сварки (вязки) элементов каркаса; - величины защитного слоя бетона (в соответствии с требованиями 8.3.1, 8.3.2)		и СТО НОСТРОЙ 2.6.54-2011 (пункт 10.4 и приложение С)		
3.3	Готовность к бетонированию	Проверка готовности к бетонированию в соответствии с требованиями 8.3.1	Визуальный, инструментальный	Наличие записей в журнале учета выполнения общих или специальных работ и актов освидетельствования скрытых работ, подтверждающих соответствие требованиям 6.4.7		
Этап 4. Монтаж гидрошпонок						
4.1	Монтаж гидрошпонок	Проверка: - правильности монтажа гидрошпонок в плане и по высоте; - надежности фиксации в арматурном каркасе (в соответствии с требованиями 8.3.3)	Визуальный, инструментальный	Наличие записей в журнале учета выполнения общих или специальных работ и актов освидетельствования скрытых работ, подтверждающих соответствие требованиям 6.5.1, 6.5.2 и таблицы 2		
Этап 5. Бетонные работы						
5.1	Характеристики бетонных смесей	Проверка: - удобоукладываемости; - расслаиваемости; - температуры (в соответствии с требованиями 8.3.1)	Визуальный, инструментальный	Наличие записей в журнале учета выполнения общих или специальных работ и актов освидетельствования скрытых работ, подтверждающих соответствие требованиям 5.1.2		

№ пункта	Элементы контроля	Требования стандарта, предъявляемые при производстве работ	Способ проверки соответствия	Результат соблюдения требований стандарта		Приложение, примечания
				норма	соответствие («+», «-»)	
5.2	Подача, укладка и уплотнение бетонной смеси	Проверка: - последовательности укладки и уплотнения бетонной смеси; - в конструктивных элементах; - в местах монтажа гидрошпонок (в соответствии с требованиями 8.3.1, 8.3.2)	Визуальный, инструментальный	Наличие записей в журнале учета выполнения общих или специальных работ и актов освидетельствования скрытых работ, подтверждающих соответствие требованиям 6.4.8–6.4.13		
5.3	Параметры выдерживания твердеющего бетона	Проверка влажностного и температурного режимов выдерживания бетона в соответствии с требованиями 8.3.1 и 8.3.2	Визуальный, инструментальный	Наличие записей в журнале учета выполнения общих или специальных работ и актов освидетельствования скрытых работ, подтверждающих соответствие требованиям 6.4.14, 6.4.15, 6.4.18.4		
5.4	Освидетельствование заделки гидрошпонок в теле бетона конструкций	Проверка соблюдения сроков распулубливания и состояния конструкций в местах монтажа гидрошпонок в соответствии с требованиями 8.3.3	Визуальный, инструментальный	Наличие записей в журнале учета выполнения общих или специальных работ и актов освидетельствования скрытых работ, подтверждающих соответствие требованиям 6.4.16, 6.4.17		
Этап 6. Оценка соответствия выполненных работ						
6.1	Исполнительная документация	Проверка наличия актов освидетельствования ответственных конструкций и/или актов освидетельствования скрытых работ по форме общего (или	Документарный	Наличие: - актов освидетельствования ответственных конструкций и/или актов освидетельствования скрытых работ по форме РД 11.02.2006 [4, приложения 3, 4];		

№ пункта	Элементы контроля	Требования стандарта, предъявляемые при производстве работ	Способ проверки соответствия	Результат соблюдения требований стандарта		Приложения, примечания
				норма	соответствие («+», «-»)	
		специального) журнала		- общего (или специального) журнала по форме РД 11.05.2007 [5]		
6.2	Дефектоскопия конструкций	Проверка: - наличия трещин и раковин; - качества устройства рабочих и деформационных швов в соответствии с требованиями 8.4 и 8.5	Инструментальный, документарный	Наличие актов освидетельствования ответственных конструкций и/или актов освидетельствования скрытых работ по форме РД 11.02.2006 [4, приложения 3, 4] подтверждающих соответствие требованиям СТО НОСТРОЙ 2.6.54-2011 (пункты 22.2–22.8)		
6.3	Показатели прочности, морозостойкости и водонепроницаемости бетона	Проверка прочности, морозостойкости и водонепроницаемости бетона в соответствии с требованиями 8.4	Инструментальный, документарный	Наличие протоколов испытаний, подтверждающих соответствие требованиям 5.1.3, СТО НОСТРОЙ 2.6.54-2011 (пункты 20.3 и 21.3) и рабочей документации		

Заключение (нужное подчеркнуть):

1. Требования СТО НОСТРОЙ 2.7.156-2014 соблюдены в полном объеме.
2. Требования СТО НОСТРОЙ 2.7.156-2014 соблюдены не в полном объеме.

Рекомендации по устранению выявленных несоответствий:

Приложения: _____ на ____ л.

Настоящая карта составлена в двух экземплярах, по одному экземпляру для каждой стороны.

Подписи лиц, проводивших проверку:

Эксперт

_____	_____
фамилия, имя, отчество	подпись
_____	_____
фамилия, имя, отчество	подпись

Подпись представителя проверяемой организации – члена СРО,
принимавшего участие в проверке:

_____	_____
фамилия, имя, отчество	подпись

Дата « ____ » _____ 20 ____ г.

Библиография

- [1] Градостроительный кодекс Российской Федерации
- [2] ТР 186-07 Технологический регламент на установку гидроизоляционных шпонок при устройстве и восстановлении гидроизоляции деформационных и технологических швов бетонирования в железобетонных конструкциях подземных и заглубленных сооружений
- [3] СТО Изоляционные системы ТехноНИКОЛЬ. Системы изоляции фундаментов. Материалы для проектирования и правила монтажа
72746455-4.2.2-2014
- [4] Руководящий документ Требования к составу и порядку ведения исполнительной документации при строительстве, реконструкции, капитальном ремонте объектов капитального строительства и требования, предъявляемые к актам освидетельствования работ, конструкций, участков сетей инженерно-технического обеспечения
РД 11.02.2006
- [5] Руководящий документ Порядок ведения общего и (или) специального журнала учета выполнения работ при строительстве, реконструкции, капитальном ремонте объектов капитального строительства
РД 11.05.2007
- [6] Постановления Правительства РФ от 16.02.2008 г. № 87 и Приказа Министерства регионального развития РФ от 01.04.2008 г. № 36
- [7] Федеральный закон № 102-ФЗ от 26 июня 2008 г.

ОКС 91.060.10

ОКПД-2: 41.10.10

Ключевые слова: гидрошпонка, конструкции бетонные и железобетонные, белая ванна, водонепроницаемые конструктивные элементы, устройство водонепроницаемых конструкций без дополнительной (вторичной) защиты

Издание официальное

Стандарт организации

Конструкции бетонные и железобетонные

УСТРОЙСТВО ВОДОНЕПРОНИЦАЕМЫХ КОНСТРУКЦИЙ

Правила, контроль выполнения
и требования к результатам работ

СТО НОСТРОЙ 2.7.156-2014

Тираж 1000 экз. Заказ № 5.

*Подготовлено к изданию и отпечатано Издательско-полиграфическим предприятием ООО «Бумажник»
125475, г. Москва, ул. Зеленоградская, д. 31, корп. 3, оф. 203., тел.: 8(495) 971-05-24, 8-910-496-79-46
e-mail: info@bum1990.ru*