
ФЕДЕРАЛЬНОЕ АГЕНТСТВО
ПО ТЕХНИЧЕСКОМУ РЕГУЛИРОВАНИЮ И МЕТРОЛОГИИ



НАЦИОНАЛЬНЫЙ
СТАНДАРТ
РОССИЙСКОЙ
ФЕДЕРАЦИИ

ГОСТ Р EN
1603—
2014

ИЗДЕЛИЯ ТЕПЛОИЗОЛЯЦИОННЫЕ, ПРИМЕНЯЕМЫЕ В СТРОИТЕЛЬСТВЕ

**Метод определения стабильности размеров
при испытании в лабораторных условиях
(температура 23 °С и относительная влажность 50 %)**

EN 1603:2007

Thermal insulation products for buildings — Determination of dimensional stability
under constant normal laboratory conditions (23 °C/50 % relative humidity)
(IDT)

Издание официальное



Москва
Стандартинформ
2015

Предисловие

1 ПОДГОТОВЛЕН Некоммерческой организацией «Ассоциация производителей и поставщиков пенополистирола» на основе аутентичного перевода на русский язык европейского регионального стандарта, указанного в пункте 4

2 ВНЕСЕН Техническим комитетом по стандартизации ТК 465 «Строительство»

3 УТВЕРЖДЕН И ВВЕДЕН В ДЕЙСТВИЕ Приказом Федерального агентства по техническому регулированию и метрологии от 30 сентября 2014 г. № 1256-ст

4 Настоящий стандарт идентичен европейскому региональному стандарту ЕН 1603:2007 «Теплоизоляционные изделия, применяемые в строительстве. Определение стабильности размеров при постоянных нормальных лабораторных условиях (23 °С/50 %)» [ЕН 1603:2007 «Thermal insulation products for buildings — Determination of dimensional stability under constant normal laboratory conditions (23 °С/50 % relative humidity)»].

Наименование настоящего стандарта изменено относительно наименования европейского регионального стандарта для приведения в соответствие с ГОСТ Р 1.5—2012 (пункт 3.5).

В настоящем стандарте учтены изменения к указанному европейскому региональному стандарту, одобренные Европейским комитетом по стандартизации и вступившие в силу в сентябре 2006 г.

При применении настоящего стандарта рекомендуется использовать вместо ссылочных международного и европейских региональных стандартов соответствующие им национальный стандарт Российской Федерации и межгосударственные стандарты, сведения о которых приведены в дополнительном приложении ДА

5 ВВЕДЕН ВПЕРВЫЕ

Правила применения настоящего стандарта установлены в ГОСТ 1.0—2012 (раздел 8). Информация об изменениях к настоящему стандарту публикуется в ежегодном (по состоянию на 1 января текущего года) информационном указателе «Национальные стандарты», а официальный текст изменений и поправок — в ежемесячном информационном указателе «Национальные стандарты». В случае пересмотра (замены) или отмены настоящего стандарта соответствующее уведомление будет опубликовано в ближайшем выпуске ежемесячного информационного указателя «Национальные стандарты». Соответствующая информация, уведомление и тексты размещаются также в информационной сети общего пользования — на официальном сайте Федерального агентства по техническому регулированию и метрологии в сети Интернет (gost.ru)

© Стандартиформ, 2015

Настоящий стандарт не может быть полностью или частично воспроизведен, тиражирован и распространен в качестве официального издания без разрешения Федерального агентства по техническому регулированию и метрологии

Содержание

1 Область применения	1
2 Нормативные ссылки	1
3 Термины и определения	1
4 Сущность метода	2
5 Средства испытаний	2
6 Образцы для испытаний	3
6.1 Размеры образцов	3
6.2 Число образцов	3
6.3 Изготовление образцов	3
6.4 Подготовка образцов	3
7 Методика проведения испытаний	3
7.1 Условия испытаний	3
7.2 Проведение испытаний	4
8 Обработка и оформление результатов	4
9 Точность метода испытаний	5
10 Отчет об испытаниях	5
Приложение ДА (справочное) Сведения о соответствии ссылочных международного и европейских региональных стандартов ссылочным национальному стандарту Российской Федерации и действующим в этом качестве межгосударственным стандартам.	6

Поправка к ГОСТ Р ЕН 1603—2014 Изделия теплоизоляционные, применяемые в строительстве. Метод определения стабильности размеров при испытании в лабораторных условиях (температура 23 °С и относительная влажность 50 %)

В каком месте	Напечатано	Должно быть
<p>Приложение ДА. Таблица ДА.1. Графа «Обозначение и наименование соответствующего национального межгосударственного стандарта»</p>	<p>Обозначение и наименование соответствующего национального межгосударственного стандарта ГОСТ ЕН 825—2008 ГОСТ Р ИСО 5725-2—2003 «Точность (правильность и прецизионность) методов и результатов измерений. Часть 2. Основной метод определения повторяемости и воспроизводимости стандартного метода измерения»</p>	<p>Обозначение и наименование соответствующего национального и межгосударственного стандартов ГОСТ ЕН 825—2011 ГОСТ Р ИСО 5725-2—2002 «Точность (правильность и прецизионность) методов и результатов измерений. Часть 2. Основной метод определения повторяемости и воспроизводимости стандартного метода измерений»</p>

(ИУС № 10 2015 г.)

ИЗДЕЛИЯ ТЕПЛОИЗОЛЯЦИОННЫЕ, ПРИМЕНЯЕМЫЕ В СТРОИТЕЛЬСТВЕ

Метод определения стабильности размеров при испытании в лабораторных условиях
(температура 23 °С и относительная влажность 50 %)

Thermal insulation products for buildings. Method for determination of dimensional stability under constant normal laboratory conditions (23 °C temperature and 50 % relative humidity)

Дата введения — 2015—01—01

1 Область применения

Настоящий стандарт распространяется на теплоизоляционные изделия (далее — изделия), применяемые в строительстве, и устанавливает требования к средствам испытания и методике определения стабильности размеров при температуре 23 °С и относительной влажности воздуха 50 % и продолжительности их воздействия.

Метод, приведенный в настоящем стандарте, применяют, если заключенные контракты или другие согласованные условия предусматривают применение изделий с характеристиками, гармонизированными с требованиями европейских региональных стандартов.

2 Нормативные ссылки

В настоящем стандарте использованы нормативные ссылки на следующие стандарты:

ЕН 822:1994 Теплоизоляционные изделия, применяемые в строительстве. Определение длины и ширины (ЕН 822:1994, Thermal insulating products for building applications — Determination of length and width)

ЕН 825:1994 Теплоизоляционные изделия, применяемые в строительстве. Определение отклонения от плоскостности (ЕН 825:1994, Thermal insulating products for building applications — Determination of flatness)

ИСО 5725-2:1994 Точность (правильность и прецизионность) методов и результатов измерений. Часть 2. Основной метод определения повторяемости и воспроизводимости стандартного метода измерений [ISO 5725-2:1994, Accuracy (trueness and precision) of measurement methods and results — Part 2: Basic method for the determination of repeatability and reproducibility of a standard measurement method]

3 Термины и определения

В настоящем стандарте применены следующие термины с соответствующими определениями:

3.1 **длина** (length) *l*: Линейный размер, параллельный большему линейному размеру лицевой грани изделия.

3.2 **ширина** (width) *b*: Линейный размер, измеряемый перпендикулярно длине.

3.3 **отклонение от плоскостности** (deviation from flatness) *S*: Максимальное расстояние между испытываемым образцом, находящимся на ровном основании выпуклой поверхностью вверх, и данным основанием.

3.4 **нормальные лабораторные условия** (normal laboratory conditions): Температура (23 ± 2) °С и относительная влажность воздуха (50 ± 5) %.

4 Сущность метода

Измеряют длину, ширину и отклонение от плоскостности испытуемых образцов через разные интервалы времени до достижения стабильности размеров, выдерживая образцы в нормальных лабораторных условиях.

Стабильность размеров определяют с применением одного или нескольких из перечисленных ниже методов:

- метод А — определение размеров отгружаемых изделий;
- метод В — определение размеров испытуемых образцов размерами, меньшими, чем размеры отгружаемых изделий;
- метод С — определение отклонения от плоскостности отгружаемых изделий.

5 Средства испытаний

Метод А — измерительное оборудование в соответствии с EN 822.

Метод В — рама, закрепленная на ровной базовой поверхности, с индикатором часового типа погрешностью измерения не более 0,01 мм или другими средствами измерений (оптические, электрические и т. п.) погрешностью измерения не более 0,10 мм/м (см. рисунки 1 и 2).

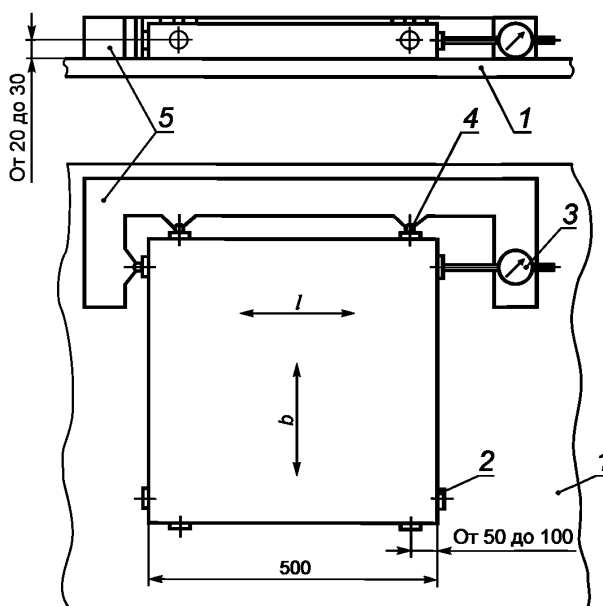
Метод В1 — металлические круглые пластины диаметром не менее 20 мм (см. рисунок 1); диаметр следует выбирать так, чтобы давление, оказываемое индикатором часового типа, составляло менее 2 кПа.

Метод В2 — металлические метки (см. рисунок 2).

Метод С — измерительное оборудование в соответствии с EN 825.

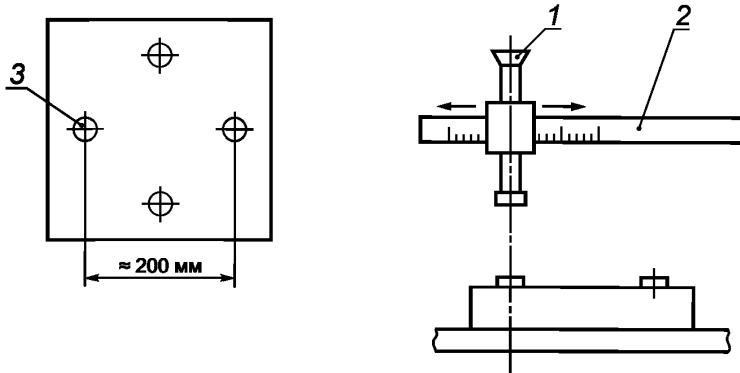
П р и м е ч а н и е — Допускается применять любое испытательное оборудование, которое позволяет получить результат с требуемой точностью.

Размеры в миллиметрах



1 — ровная базовая поверхность; 2 — металлическая пластина; 3 — индикатор часового типа; 4 — металлический круглый стержень; 5 — рама

Рисунок 1 — Схема измерительного оборудования для метода В1



1 — оптическое или электрическое измерительное оборудование; 2 — шкала измерения; 3 — металлическая метка

Рисунок 2 — Схема измерительного оборудования для метода В2

6 Образцы для испытаний

6.1 Размеры образцов

Толщина образцов должна быть равна толщине изделия, из которого вырезаны образцы.

Метод А — размеры образцов соответствуют размерам отгружаемого изделия.

Метод В1 — размеры образцов 500 × 500 мм или менее, если размеры отгружаемых изделий более 500 × 500 мм. В любом случае размеры образцов должны быть более 250 × 250 мм.

Метод В2 — размеры образцов 250 × 250 мм.

Метод С — размеры образцов соответствуют размерам отгружаемого изделия.

6.2 Число образцов

Число образцов должно соответствовать указанному в стандарте на конкретное изделие.

Если измерения проводят на образцах, отбираемых из отгружаемых изделий, то для испытаний применяют не менее трех образцов.

Примечание — При отсутствии стандарта на изделие конкретного вида число образцов согласовывают между заинтересованными сторонами.

6.3 Изготовление образцов

Испытуемые образцы вырезают, сохраняя первоначальную структуру изделия.

Если размеры образцов не совпадают с размерами отгружаемых изделий, на образцах указывают направление длины и ширины.

Метод отбора образцов устанавливают в стандарте на изделие конкретного вида.

Примечание — При отсутствии стандарта на конкретное изделие метод отбора образцов согласовывают между заинтересованными сторонами.

6.4 Подготовка образцов

Образцы выдерживают при температуре $(23 \pm 2)^\circ\text{C}$ и относительной влажности воздуха $(50 \pm 5)\%$ в течение не менее 24 ч.

7 Методика проведения испытаний

7.1 Условия испытаний

Испытания проводят при температуре $(23 \pm 2)^\circ\text{C}$ и относительной влажности воздуха $(50 \pm 5)\%$.

Образцы располагают на металлической сетке в вертикальном или горизонтальном положении так, чтобы воздух вокруг образцов циркулировал свободно и чтобы воздействию испытательных условий подвергалась их наибольшая поверхность.

7.2 Проведение испытаний

Стабильность размеров определяют методом А, В или С. Применяемый метод испытаний должен быть указан в стандарте на изделие конкретного вида.

Примечание — При отсутствии стандарта на конкретное изделие применяемый метод согласовывают между заинтересованными сторонами.

Длину, ширину и отклонение от плоскостности определяют в начале испытаний (l_0 , b_0 и S_0), затем с интервалом 28 сут (l_t , b_t и S_t). Общая продолжительность испытаний должна быть не менее 28 сут.

При необходимости получения более точного графика изменения размеров измерения допускаются проводить дополнительно через 1, 3, 7 и 14 сут.

Измерения проводят до тех пор, пока разность между результатами двух последних измерений изменения размеров составит менее 10 % допустимого изменения размеров. Допустимое изменение размеров $\Delta\varepsilon$ должно быть указано в стандарте на испытуемое изделие.

Примечание — При отсутствии указанного требования допускаемое изменение размеров $\Delta\varepsilon$ может быть согласовано между заинтересованными сторонами.

Предел погрешности измерительного устройства должен быть не более $\Delta\varepsilon/10$.

Метод А применяют, если $\Delta\varepsilon > 1\%$.

Метод В применяют, если $0,1\% < \Delta\varepsilon < 1\%$.

Для метода С предел погрешности измерительного устройства должен быть не более 0,5 мм.

Метод А — длину и ширину испытуемых образцов определяют в соответствии с EN 822.

Метод В1 — на боковые поверхности испытуемого образца наклеивают металлические пластины, как показано на рисунке 1. Размеры определяют с точностью до 0,01 мм.

Метод В2 — на наибольшие поверхности испытуемого образца наклеивают металлические метки, как показано на рисунке 2. Размеры образца определяют с точностью до 0,005 мм.

Метод С — отклонение от плоскостности определяют в соответствии с EN 825.

8 Обработка и оформление результатов

Отклонение длины $\Delta\varepsilon_l$, %, ширины $\Delta\varepsilon_b$, %, и отклонение от плоскостности $\Delta\varepsilon_S$, мм/м, рассчитывают для каждого измерения по формулам:

$$\Delta\varepsilon_l = 100 \frac{\Delta l}{l_0}, \quad (1)$$

$$\Delta\varepsilon_b = 100 \frac{\Delta b}{b_0}, \quad (2)$$

$$\Delta\varepsilon_S = 100 \frac{\Delta S}{S_0}, \quad (3)$$

где Δl , Δb — абсолютное отклонение измеренных значений длины и ширины, мм;

ΔS — абсолютное измеренное значение отклонения от плоскостности, мм;

l_0 , b_0 — измеренные первоначальные значения длины и ширины, мм.

Абсолютные отклонения измеренных значений длины Δl , ширины Δb , плоскостности ΔS рассчитывают по формулам:

$$\Delta l = l_t - l_0, \quad (4)$$

$$\Delta b = b_t - b_0, \quad (5)$$

$$\Delta S = S_t - S_0, \quad (6)$$

где l_0 , b_0 , S_0 — длина, ширина и отклонение от плоскостности, измеренные в начале испытаний, мм;

l_t , b_t , S_t — длина, ширина и отклонение от плоскостности, измеренные после выдержки изделия в течение времени t , мм.

За результат испытания принимают среднеарифметическое значение результатов измерения изменения размеров $\Delta\varepsilon_l$, $\Delta\varepsilon_b$ и $\Delta\varepsilon_S$.

Результаты измерения изменения размеров $\Delta\varepsilon_l$ и $\Delta\varepsilon_b$ методом А округляют до 0,5 %, методом В — до 0,1 %. Результаты измерения изменения отклонения от плоскостности $\Delta\varepsilon_S$ округляют до целого значения.

9 Точность метода испытаний

На основании результатов межлабораторных сравнительных испытаний с применением равно-точного испытательного оборудования с одинаковой точностью измерения, одинаковыми условиями подготовки образцов точность измерения стабильности размеров $\Delta\varepsilon_l$ и $\Delta\varepsilon_b$ оценивают следующим образом:

- предел 95 %-ной повторяемости ≈ 5 %;
- предел 95 %-ной воспроизводимости ≈ 15 %.

10 Отчет об испытаниях

Отчет об испытаниях должен включать в себя:

- a) ссылку на настоящий стандарт;
- b) идентификацию изделия:
 - 1) наименование изделия, предприятия-изготовителя или поставщика,
 - 2) код маркировки,
 - 3) вид изделия,
 - 4) вид упаковки,
 - 5) форму поставки изделия в лабораторию,
 - 6) другую информацию, например номинальные размеры;
- c) методику проведения испытаний:
 - 1) подготовку к испытанию и порядок отбора образцов, например, кто и в каком месте проводил отбор образцов,
 - 2) условия кондиционирования образцов,
 - 3) любые отклонения от условий, указанных в разделах 6 и 7,
 - 4) дату проведения испытания,
 - 5) общую информацию об испытании,
 - 6) особые обстоятельства, влияющие на результаты испытания.

П р и м е ч а н и е — Сведения об испытательном оборудовании и ответственном за проведение испытания хранят в лаборатории, но в отчете об испытании указывать их необязательно;

d) результаты испытаний — результаты отдельных испытаний и среднеарифметические значения изменения размеров.

Приложение ДА
(справочное)

Сведения о соответствии ссылочных международного и европейских региональных стандартов ссылочным национальному стандарту Российской Федерации и действующим в этом качестве межгосударственным стандартам

Т а б л и ц а ДА.1

Обозначение ссылочного международного, европейского регионального стандарта	Степень соответствия	Обозначение и наименование соответствующего национального межгосударственного стандарта
ЕН 822:1994	IDT	ГОСТ ЕН 822—2011 «Изделия теплоизоляционные, применяемые в строительстве. Методы определения длины и ширины»
ЕН 825:1994	IDT	ГОСТ ЕН 825—2008 «Изделия теплоизоляционные, применяемые в строительстве. Метод определения отклонения от плоскостности»
ИСО 5725-2:1994	IDT	ГОСТ Р ИСО 5725-2—2003 «Точность (правильность и прецизионность) методов и результатов измерений. Часть 2. Основной метод определения повторяемости и воспроизводимости стандартного метода измерения»
<p align="center">П р и м е ч а н и е — В настоящей таблице использовано следующее условное обозначение степени соответствия стандартов: - IDT — идентичные стандарты.</p>		

УДК 662.998.3:006.354

ОКС 91.100.60

Ключевые слова: теплоизоляционные изделия, стабильность размеров, условия испытаний, методика проведения испытаний, нормальные климатические условия

Редактор *С.Д. Кириленко*
Технический редактор *В.Н. Прусакова*
Корректор *И.А. Королева*
Компьютерная верстка *Л.А. Круговой*

Сдано в набор 20.01.2015. Подписано в печать 30.01.2015. Формат 60 × 84 $\frac{1}{8}$. Гарнитура Ариал.
Усл. печ. л. 1,40. Уч.-изд. л. 1,07. Тираж 34 экз. Зак. 651.

Издано и отпечатано во ФГУП «СТАНДАРТИНФОРМ», 123995 Москва, Гранатный пер., 4.
www.gostinfo.ru info@gostinfo.ru