

---

МЕЖГОСУДАРСТВЕННЫЙ СОВЕТ ПО СТАНДАРТИЗАЦИИ, МЕТРОЛОГИИ И СЕРТИФИКАЦИИ  
(МГС)

INTERSTATE COUNCIL FOR STANDARDIZATION, METROLOGY AND CERTIFICATION  
(ISC)

---

МЕЖГОСУДАРСТВЕННЫЙ  
СТАНДАРТ

ГОСТ  
18979–  
2014

---

# КОЛОННЫ ЖЕЛЕЗОБЕТОННЫЕ ДЛЯ МНОГОЭТАЖНЫХ ЗДАНИЙ

## Технические условия

Издание официальное



Москва  
Стандартинформ  
2015

## Предисловие

Цели, основные принципы и основной порядок проведения работ по межгосударственной стандартизации установлены ГОСТ 1.0–92 «Межгосударственная система стандартизации. Основные положения» и ГОСТ 1.2–2009 «Межгосударственная система стандартизации. Стандарты межгосударственные, правила и рекомендации по межгосударственной стандартизации. Правила разработки, принятия, применения, обновления и отмены»

### Сведения о стандарте

1 РАЗРАБОТАН Центральным научно-исследовательским и проектно-экспериментальным институтом промышленных зданий и сооружений (ОАО «ЦНИИПромзданий»)

2 ВНЕСЕН Техническим комитетом по стандартизации ТК 465 «Строительство»

3 ПРИНЯТ Межгосударственным советом по стандартизации, метрологии и сертификации (протокол от 30 сентября 2014 г. № 70-П)

За принятие проголосовали:

Краткое наименование страны по МК (ИСО 3166) 004–97	Код страны по МК (ИСО 3166) 004–97	Сокращенное наименование органа государственного управления строительством
Армения	AM	Минэкономики Республики Армения
Киргизия	KG	Кыргызстандарт
Молдова	MD	Молдова-Стандарт
Россия	RU	Росстандарт

4 Приказом Федерального агентства по техническому регулированию и метрологии от 22 октября 2014 г. № 1373-ст межгосударственный стандарт ГОСТ 18979–2014 введен в действие в качестве национального стандарта Российской Федерации с 1 июля 2015 г.

### 5 ВЗАМЕН ГОСТ 18979–90

*Информация об изменениях к настоящему стандарту публикуется в ежегодном информационном указателе «Национальные стандарты», а текст изменений и поправок – в ежемесячном информационном указателе «Национальные стандарты». В случае пересмотра (замены) или отмены настоящего стандарта соответствующее уведомление будет опубликовано в ежемесячном информационном указателе «Национальные стандарты». Соответствующая информация, уведомление и тексты размещаются также в информационной системе общего пользования – на официальном сайте Федерального агентства по техническому регулированию и метрологии в сети Интернет*

© Стандартиформ, 2015

В Российской Федерации настоящий стандарт не может быть полностью или частично воспроизведен, тиражирован и распространен в качестве официального издания без разрешения Федерального агентства по техническому регулированию и метрологии

**КОЛОННЫ ЖЕЛЕЗОБЕТОННЫЕ  
ДЛЯ МНОГОЭТАЖНЫХ ЗДАНИЙ****Технические условия**

Reinforced concrete columns for multistory buildings. Specification

Дата введения — 2015—07—01

**1 Область применения**

1.1 Настоящий стандарт устанавливает требования к изготовлению железобетонных колонн сплошного прямоугольного поперечного сечения из тяжелого бетона, предназначенных для каркасов многоэтажных общественных зданий, производственных, административных и бытовых зданий промышленных предприятий.

1.2 Настоящий стандарт распространяется на колонны, применяемые:

в отапливаемых зданиях и сооружениях;

в неотапливаемых зданиях и сооружениях и на открытом воздухе при расчетной температуре наружного воздуха (средней температуре воздуха в течение 5 дней при самых низких температурных показателях в районе строительства) до минус 40 °С включительно;

в условиях систематического воздействия повышенных технологических температур до 50 °С включительно;

при неагрессивной, слабо- и среднеагрессивной степенях воздействия газообразных сред на железобетонные конструкции;

в зданиях и сооружениях, возводимых в несейсмических и сейсмических районах (при расчетной сейсмичности до 9 баллов включительно);

для строительства зданий на просадочных, вечномёрзлых грунтах и подрабатываемых территориях.

1.3 В неотапливаемых зданиях и сооружениях и на открытом воздухе при расчетной температуре наружного воздуха ниже минус 40 °С, в условиях систематического воздействия технологических температур выше 50 °С, а также при расчетной сейсмичности 9 баллов применение колонн возможно при соблюдении дополнительных требований, установленных проектной документацией конкретного здания или сооружения (в соответствии с действующими нормативными документами) и указанных в заказе на изготовление колонн.

**2 Нормативные ссылки**

В настоящем стандарте использованы ссылки на следующие межгосударственные стандарты:

ГОСТ 5781–82 Сталь горячекатаная для армирования железобетонных конструкций.

Технические условия

ГОСТ 6727–80 Проволока из низкоуглеродистой стали холоднотянутая для армирования железобетонных конструкций. Технические условия

ГОСТ 8829–94 Изделия строительные железобетонные и бетонные заводского изготовления.

Методы испытаний нагружением. Правила оценки прочности, жесткости и трещиностойкости

ГОСТ 10060–2012 Бетоны. Методы определения морозостойкости.

ГОСТ 10180–2012 Бетоны. Методы определения прочности по контрольным образцам

ГОСТ 10884–94 Сталь арматурная термомеханически упрочненная для железобетонных конструкций. Технические условия

ГОСТ 10922–2012 Арматурные и закладные изделия, их сварные, вязаные и механические соединения для железобетонных конструкций. Общие технические условия

ГОСТ 12730.0–78 Бетоны. Общие требования к методам определения плотности, влажности, водопоглощения, пористости и водонепроницаемости

ГОСТ 12730.5–84 Бетоны. Методы определения водонепроницаемости

## ГОСТ 18979-2014

ГОСТ 13015–2012 Изделия железобетонные и бетонные для строительства. Общие технические требования. Правила приемки, маркировки, транспортирования и хранения

ГОСТ 16504–81 Система государственных испытаний продукции. Испытания и контроль качества продукции. Основные термины и определения

ГОСТ 17624–2012 Бетоны. Ультразвуковой метод определения прочности

ГОСТ 17625–83 Конструкции и изделия железобетонные. Радиационный метод определения толщины защитного слоя бетона, размеров и расположения арматуры

ГОСТ 18105–2010 Бетоны. Правила контроля и оценки прочности

ГОСТ 22690–88 Бетоны. Определение прочности механическими методами неразрушающего контроля

ГОСТ 22904–93 Конструкции железобетонные. Магнитный метод определения толщины защитного слоя бетона и расположения арматуры

ГОСТ 23009–78 Конструкции и изделия бетонные и железобетонные сборные. Условные обозначения (марки)

ГОСТ 23858–79 Соединения сварные стыковые и тавровые арматуры железобетонных конструкций. Ультразвуковые методы контроля качества. Правила приемки

ГОСТ 26134–84 Бетоны. Ультразвуковой метод определения морозостойкости

ГОСТ 26433.0–85 Система обеспечения точности геометрических параметров в строительстве. Правила выполнения измерений. Общие положения

ГОСТ 26433.1–89 Система обеспечения точности геометрических параметров в строительстве. Правила выполнения измерений. Элементы заводского изготовления

ГОСТ 26633–2012 Бетоны тяжелые и мелкозернистые. Технические условия

**П р и м е ч а н и е** — При пользовании настоящим стандартом целесообразно проверить действие ссылочных стандартов по указателю «Национальные стандарты», составленному по состоянию на 1 января текущего года, и по соответствующим информационным указателям, опубликованным в текущем году. Если ссылочный стандарт заменен (изменен), то при пользовании настоящим стандартом, следует руководствоваться заменяющим (измененным) стандартом. Если ссылочный стандарт отменен без замены, то положение, в котором дана ссылка на него, применяется в части, не затрагивающей эту ссылку.

### 3 Термины и определения

В настоящем стандарте применен следующий термин с соответствующим определением:

**3.1 железобетонная колонна:** Вертикальная стержневая конструкция, предназначенная для восприятия и передачи нагрузки от вышележащих конструкций.

### 4 Технические требования

#### 4.1 Основные параметры и размеры

4.1.1 Колонны следует изготавливать в соответствии с требованиями настоящего стандарта, а также проектной и технологической документации, утвержденной в установленном порядке.

4.1.2 Колонны должны быть подразделены на типы и условно замаркированы в зависимости:

- от числа этажей в пределах высоты колонны:

1 – одноэтажные;

2 – двухэтажные;

3 – трехэтажные;

- от расположения колонны в каркасе здания по высоте:

KB – верхние;

КС – средние;

КН – нижние;

КБ – на всю высоту здания (бесстыковые);

- от числа консолей в пределах этажа:

О – одноконсольные;

Д – двухконсольные.

4.1.3 Форма и основные размеры наиболее часто применяемых колонн приведены в приложении А.

4.1.4 Показатели расхода бетона и стали на колонны должны соответствовать указанным в рабочих чертежах на эти колонны.

4.1.5 Колонны следует изготавливать со строповочными отверстиями для подъема и монтажа. Допускается вместо строповочных отверстий предусматривать монтажные петли, выполненные в соответствии с указаниями рабочих чертежей на эти колонны.

4.1.6 Колонны применяют с учетом их предела огнестойкости, указанного в рабочих чертежах на эти колонны.

## 4.2 Характеристики колонн

4.2.1 Колонны должны удовлетворять требованиям нормативных документов, действующих в период строительства:

- по прочности, жесткости и трещиностойкости;
- по показателям фактической прочности бетона (в проектном возрасте и отпускной);
- по морозостойкости бетона, а для колонн, эксплуатируемых в условиях воздействия агрессивной газообразной среды, также по водонепроницаемости бетона;
- по маркам сталей для арматурных и закладных изделий, в том числе для монтажных петель;
- по толщине защитного слоя бетона до арматуры;
- по защите от коррозии.

4.2.2 Колонны следует изготавливать из тяжелого бетона по ГОСТ 26633 классов по прочности на сжатие, указанных в рабочих чертежах колонн.

4.2.3 Нормируемая отпускная прочность бетона колонн должна быть равна 70 % класса бетона по прочности на сжатие.

При поставке колонн в холодный период года нормируемая отпускная прочность бетона колонн может быть повышена до 85 % класса бетона по прочности на сжатие согласно указаниям рабочих чертежей на эти колонны.

4.2.4 Для армирования колонн следует применять следующие виды и классы арматуры:  
 стержневую термомеханически упрочненную периодического профиля классов А500 по ГОСТ 10884;  
 стержневую горячекатаную периодического профиля класса А400 и гладкую класса А240 по ГОСТ 5781;

арматурную проволоку периодического профиля класса Вр500 по ГОСТ 6727;  
 а также арматуру по действующим в странах нормативным документам и технической документации.

4.2.5 Форма и размеры арматурных и закладных изделий и их положение в колоннах должны соответствовать указанным в рабочих чертежах на эти колонны.

4.2.6 Сварные арматурные и закладные изделия должны соответствовать требованиям ГОСТ 10922.

4.2.7 Значения фактических отклонений геометрических параметров колонн не должны превышать предельных значений, указанных в таблице 1.

Т а б л и ц а 1

Отклонение геометрического параметра, мм	Предельное отклонение, мм
От линейного размера: - При номинальной длине колонны: до 4000 св. 4000 до 8000 св. 8000 до 16000 - Размер поперечного сечения колонны, размер консоли: до 250 св. 250 до 500 св. 500 - Размер, определяющий положение: строповочного отверстия или монтажной петли закладного изделия на плоскости колонны - Несовпадение плоскостей колонны и элемента закладного изделия	±8 ±10 ±12 ±4 ±5 ±6 15 10 5
От прямолинейности боковых граней колонны на всей их длине: до 4000 св. 4000 до 8000 св. 8000 до 16000	8 10 12
От перпендикулярности торцевой и боковых граней колонны при размере ее поперечного сечения: 400, 500 600	5 6
<b>П р и м е ч а н и е</b> – Длина колонны – размер от нижнего торца колонны до опорной плоскости колонны, размер между опорными плоскостями консолей.	

\* В Российской Федерации арматура класса А500С и В500С изготавливается по ГОСТ Р 52544.

4.2.8 Значения фактических отклонений размеров и положения выпусков арматуры и центрирующих прокладок не должны превышать  $\pm 3$  мм.

4.2.9 В колоннах, предназначенных для эксплуатации в условиях воздействия агрессивных газообразных сред, минусовые отклонения толщины защитного слоя бетона до арматуры не допускаются.

4.2.10 Требования к качеству поверхностей и внешнему виду колонн (в том числе требований к допустимой ширине раскрытия поверхностных технологических трещин) – по ГОСТ 13015. При этом качество бетонных поверхностей колонн должно удовлетворять требованиям для категорий:

A3 – боковых лицевых;

A7 – нелицевых, невидимых в условиях эксплуатации.

По согласованию с потребителем боковые поверхности колонн могут быть категорий A2, A4–A6.

4.2.11 На боковые грани колонн должны быть нанесены установочные риски по ГОСТ 13015 в бетоне или в закладных изделиях в виде канавок или несмываемой краской, определяющие разбивочные оси здания.

4.2.12 Несущая способность конкретной марки колонны зависит от класса арматуры и бетона и определяется автором проекта здания (сооружения) по действующим в период применения нормативным документам.

#### 4.3 Маркировка колонн

Колонны обозначают марками в соответствии с требованиями ГОСТ 13015 и ГОСТ 23009. Маркировочные надписи и знаки следует наносить на боковую поверхность колонны вблизи ее нижнего торца.

Марка колонны состоит из буквенно-цифровых групп, разделенных дефисами.

В первой группе указывают обозначение типа колонны, высоту этажа в дециметрах и арабскую цифру, обозначающую порядковый номер поперечного сечения (1 – для колонны поперечного сечения 400×400 мм, 2 – 400×600 мм, 3 – колонны нижние с изменяющимся по высоте сечением с 400×600 мм на 400×400 мм). Для нижних двух- и трехэтажных колонн зданий, имеющих высоту нижнего этажа, отличающуюся от высоты верхних этажей, а также для колонн типов 2КБО и 2КБД дополнительно указывают (в скобках) высоту нижнего этажа в дециметрах.

Допускается в первой группе марки вместо указанных характеристик приводить условное наименование колонны (К) и ее порядковый номер типоразмера.

Во второй группе указывают порядковый номер по несущей способности колонны.

В третьей группе, при необходимости, указывают дополнительные характеристики, отражающие особые условия применения колонн – их стойкость к воздействию агрессивных газообразных сред, сейсмическим воздействиям, а также обозначения конструктивных особенностей колонн (например, наличие дополнительных закладных изделий).

Пример условного обозначения (марки) колонны типа 2КНД для зданий с этажами высотой 3,3 м, поперечного сечения 400×400 мм, третьей по несущей способности консоли колонны:

*2КНД33.1-3.*

То же, изготовленной из бетона нормальной прочности (Н) и предназначенной для применения в условиях воздействия слабоагрессивной газообразной среды:

*2КНД33.1-3-Н.*

Примечание – Допускается принимать обозначение марок колонн в соответствии с рабочими чертежами на эти колонны до их пересмотра.

## 5 Правила приемки

5.1 Приемка колонн производится по ГОСТ 13015 и настоящему стандарту. При этом колонны принимают:

по результатам периодических испытаний – по показателям морозостойкости бетона, а также по водонепроницаемости бетона колонн, предназначенных для эксплуатации в условиях воздействия агрессивной газообразной среды;

по результатам приемо-сдаточных испытаний – по показателям прочности бетона (классу бетона по прочности на сжатие и отпускной прочности), прочности сварных соединений, соответствия арматурных и закладных изделий рабочим чертежам, точности геометрических параметров, толщины защитного слоя бетона до арматуры, ширины раскрытия поверхностных технологических трещин, категории бетонной поверхности, правильности нанесения установочных рисок.

5.2 Приемку колонн по прочности, жесткости и трещиностойкости осуществляют по комплексу нормируемых и проектных показателей в соответствии с требованиями ГОСТ 13015.

5.3 Колонны следует принимать на основании результатов выборочного контроля по показателям точности геометрических параметров, толщине защитного слоя бетона до арматуры,

категории бетонной поверхности и ширине раскрытия поверхностных технологических трещин.

5.4 Правильность нанесения установочных рисок на колонны определяют по результатам сплошного контроля.

5.5 В документе о качестве колонн по ГОСТ 13015 дополнительно должны быть приведены марка бетона по морозостойкости, а для колонн, предназначенных для эксплуатации в условиях воздействия агрессивной газообразной среды, – марка бетона по водонепроницаемости (если эти показатели были оговорены в заказе на изготовление колонн).

## **6 Методы контроля**

6.1 Испытание колонн и оценку их прочности, жесткости и трещиностойкости следует проводить в соответствии с требованиями ГОСТ 8829, ГОСТ 16504 и рабочих чертежей на эти колонны.

6.2 Прочность бетона колонн следует определять по ГОСТ 10180 на серии образцов, изготовленных из бетонной смеси рабочего состава и хранившихся в условиях, установленных ГОСТ 18105.

При проверке прочности бетона методами неразрушающего контроля фактическую отпускную прочность бетона на сжатие следует определять ультразвуковым методом по ГОСТ 17624 или приборами механического действия по ГОСТ 22690. Допускается применение других методов неразрушающего контроля, предусмотренных стандартами на методы контроля бетона.

6.3 Морозостойкость бетона колонн следует определять по ГОСТ 10060 или ультразвуковым методом по ГОСТ 26134 на серии образцов, изготовленных из бетонной смеси рабочего состава.

6.4 Водонепроницаемость бетона колонн следует определять по ГОСТ 12730.0 и ГОСТ 12730.5.

6.5 Контроль сварных арматурных и закладных изделий колонн – по ГОСТ 10922 и ГОСТ 23858.

6.6 Размеры, отклонения от прямолинейности и перпендикулярности, ширину раскрытия поверхностных технологических трещин, размеры раковин, наплывов и оков бетона колонн следует проверять методами, установленными ГОСТ 26433.0 и ГОСТ 26433.1.

6.7 Размеры и положение арматурных и закладных изделий, а также толщину защитного слоя бетона до арматуры следует проверять по ГОСТ 17625 и ГОСТ 22904.

## **7 Транспортирование и хранение**

7.1 Транспортирование и хранение колонн – по ГОСТ 13015 и настоящему стандарту.

7.2 Колонны следует транспортировать и хранить в горизонтальном положении в штабелях.

7.3 Высота штабеля колонн не должна превышать ширину штабеля более чем в два раза и быть более 2000 мм.

7.4 Подкладки под колонны и прокладки между ними следует располагать в местах расположения строповочных отверстий или монтажных петель, а при их отсутствии – в местах, указанных в рабочих чертежах.

**Приложение А**  
**(рекомендуемое)**

**Форма и основные размеры колонн**

1 Форма и основные размеры колонн приведены:

поперечного сечения 400×400 мм связевого каркаса межвидового применения для общественных зданий, производственных, административных и бытовых зданий промышленных предприятий [1] – на рисунках 1–4 и в таблице А.1;

поперечного сечения 400×400 мм рамного каркаса межвидового применения для общественных зданий, производственных, административных и бытовых зданий промышленных предприятий [2] – на рисунках 5–8 и в таблице А.2;

поперечного сечения 400×600 мм рамных каркасов производственных зданий, возводимых в сейсмических районах и в районах с сейсмичностью 7–9 баллов [3] – на рисунках 9–14 и в таблице А.3;

поперечного сечения 400×600 мм рамных каркасов производственных зданий, возводимых в сейсмических районах и в районах с сейсмичностью 7–9 баллов [3] – на рисунках 9–14 и в таблице А.3;

поперечного сечения 400×400 мм и нижние колонны с изменяющимся по высоте поперечным сечением 400×600 мм на 400×400 мм рамных каркасов производственных зданий, [4] – на рисунках 15–19 и в таблице А.4.

Т а б л и ц а А . 1 – Колонны поперечного сечения 400×400 мм связевого каркаса межвидового применения для общественных зданий, производственных, административных и бытовых зданий промышленных предприятий (опалубочные формы серии 1.020-1/87)

Типоразмер колонны	Основной размер колонны, мм				Номер рисунка
	$l$	$l_1$	$l_2$	$l_3$	
1КВ33.1	2550	-	-	-	1
1КВ36.1	2920	-	-	-	
1КВ42.1	3520	-	-	-	
1КВ48.1	4120	-	-	-	
2КВ33.1	5850	-	-	-	
2КВ36.1	6520	-	-	-	
2КВ42.1	7720	-	-	-	
2КВ48.1	8920	-	-	-	
3КВ33.1	9150	-	-	-	
3КВ36.1	10120	-	-	-	
3КВ42.1	11920	-	-	-	
3КВ48.1	13720	-	-	-	
1КВО33.1	2550	2250	-	300	
1КВО36.1	2920	2550	-	370	
1КВО42.1	3520	3150	-		
1КВО48.1	4120	3750	-		
1КВО54.1	4720	4350	-		
1КВО60.1	5320	4950	-		
2КВО33.1	5850	2250	3300	300	
2КВО36.1	6520	2550	3600	370	
2КВО42.1	7720	3150	4200		
2КВО48.1	8920	3750	4800		
2КВО60.1	11320	4950	6000		
3КВО33.1	9150	2250	3300		
3КВО36.1	10120	2550	3600	370	
3КВО42.1	11920	3150	4200		
3КВО48.1	13720	3750	4800		
1КВД33.1	2550	2250	-		300
1КВД36.1	2920	2550	-	370	
1КВД42.1	3520	3150	-		
1КВД48.1	4120	3750	-		
1КВД54.1	4720	4350	-		
1КВД60.1	5320	4950	-		



Продолжение таблицы А.1

Типоразмер колонны	Основной размер колонны, мм				Номер рисунка
	$l$	$l_1$	$l_2$	$l_3$	
2КВД33.1	5850	2250	3300	300	2
2КВД36.1	6520	2550	3600	370	
2КВД42.1	7720	3150	4200		
2КВД48.1	8920	3750	4800		
2КВД60.1	11320	4950	6000		
3КВД33.1	9150	2250	3300		
3КВД36.1	10120	2550	3600	370	
3КВД42.1	11920	3150	4200		
3КВД48.1	13720	3750	4800		
1КС33.1	3300	-	-		
1КС36.1	3600	-	-	-	
1КС42.1	4200	-	-	-	
1КС48.1	4800	-	-	-	
2КС42.1	8400	-	-	-	
2КС48.1	9600	-	-	-	
3КС33.1	9900	-	-	-	
3КС36.1	10800	-	-	-	
1КСО33.1	3300	2250	-	1050	
1КСО36.1	3600	2550	-		
1КСО42.1	4200	3150	-		
1КСО48.1	4800	3750	-		
1КСО54.1	5400	4350	-		
1КСО60.1	6000	4950	-		
2КСО42.1	8400	3150	4200	1050	
2КСО48.1	9600	3750	4800		
2КСО60.1	12000	4950	6000		
3КСО33.1	9900	2250	3300	1050	
3КСО36.1	10800	2550	3600		
1КСД33.1	3300	2250	-	1050	
1КСД36.1	3600	2550	-		
1КСД42.1	4200	3150	-		
1КСД48.1	4800	3750	-		
1КСД54.1	5400	4350	-		
1КСД60.1	6000	4950	-		
2КСД42.1	8400	3150	4200	1050	
2КСД48.1	9600	3750	4800		
2КСД60.1	12000	4950	6000		
3КСД33.1	9900	2250	3300	1050	
3КСД36.1	10800	2550	3600		
1КН33(30)1	4550	-	-	-	3
1КН33.1	5050	-	-	-	
1КН36.1	5350	-	-	-	
1КН42.1	5950	-	-	-	
2КН33(20)1	6650	-	-	-	
2КН42(20)1	7550	-	-	-	
2КН33(30)1	7850	-	-	-	
2КН42(30)1	8750	-	-	-	
2КН36(48)1	9650	-	-	-	
2КН42.1	10150	-	-	-	
2КН48.1	10850	-	-	-	
2КН48(60)1	12050	-	-	-	
3КН33(30)1	11150	-	-	-	
3КН33.1	11650	-	-	-	
3КН36.1	12550	-	-	-	

## ГОСТ 18979-2014

Продолжение таблицы А.1

Типоразмер колонны	Основной размер колонны, мм				Номер рисунка
	$l$	$l_1$	$l_2$	$l_3$	
1КНО33(30)1	4550	3500	-	1050	
1КНО33.1	5050	4000	-		
1КНО36.1	5350	4300	-		
1КНО42.1	5950	4900	-		
2КНО33(20)1	6650	2300	3300	1050	
2КНО42(20)1	7550	2300	4200		
2КНО33(30)1	7850	3500	3300		
2КНО42(30)1	8750	3500	4200		
2КНО36(48)1	9650	5000	3600		
2КНО42.1	10150	4900	4200		
2КНО48.1	10850	5000	4800		
2КНО48(60)1	12050	6200	4800		
2КНО60.1	13250	6200	6000		
2КНО60(72)1	14450	7400	6000		
3КНО33(30)1	11150	3500	3300	1050	
3КНО33.1	11650	4000	3300		
3КНО36.1	12550	4300	3600		
1КНД33(30)1	4550	3500	-	1050	
1КНД33.1	5050	4000	-		
1КНД36.1	5350	4300	-		
1КНД42.1	5950	4900	-		
2КНД33(20)1	6550	2300	3300	1050	
2КНД42(20)1	7550	2300	4200		
2КНД33(30)1	7850	3500	3300		
2КНД42(30)1	8750	3500	4200		
2КНД36(48)1	9650	5000	3600		
2КНД42.1	10150	4900	4200		
2КНД48.1	10850	5000	4800		
2КНД48(60)1	12050	6200	4800		
2КНД60.1	13250	6200	6000		
2КНД60(72)1	14450	7400	6000		
3КНД33(30)1	11150	3500	3300	1050	
3КНД33.1	11650	4000	3300		
3КНД3.1	12550	4300	3600		
1КБ33.1	4300	-	-	300	4
1КБ36.1	4670	-	-	370	
1КБ42.1	5270	-	-	-	
2КБ33(30)1	7100	-	-	-	
2КБ33.1	7600	-	-	-	
2КБ33(20)1	5900	-	-	-	
2КБ36.1	8270	-	-	-	
2КБ42.1	9470	-	-	-	
2КБ48.1	10170	-	-	-	
3КБ33(30)1	10400	-	-	-	
3КБ33.1	10900	-	-	-	
3КБ36.1	11870	-	-	-	
3КБ42.1	13670	-	-	-	
3КБ48.1	14970	-	-	-	
1КБ033.1	4300	4000	-	300	
1КБ036.1	4670	4300	-	370	
1КБ042.1	5270	4900	-		
2КБ033(20)1	5900	2300	3300	300	
2КБ033(30)1	7100	3500			
2КБ033.1	7600	4000			

Окончание таблицы А.1

Типоразмер колонны	Основной размер колонны, мм				Номер рисунка
	$l$	$l_1$	$l_2$	$l_3$	
2КБО36.1	8270	4300	3600	370	
2КБО42.1	9470	4900	4200		
2КБО48.1	10170	5000	4800		
2КБО60.1	12570	6200	6000		
3КБО33(30)1	10400	3500	3300	300	
3КБО33.1	10900	4000	3600	370	
3КБО36.1	11870	4300			
3КБО42.1	13670	4900			
3КБО48.1	14970	5000			
1КБД33.1	4300	4000	-	300	
1КБД36.1	4670	4300	-	370	
1КБД42.1	5270	4900	-		
2КБД33(20)1	5900	2300	3300	300	
2КБД33(30)1	7100	3500			
2КБД33.1	7600	4000			
2КБД36.1	8270	4300			
2КБД42.1	9470	4900	3600	370	
2КБД48.1	10170	5000	4200		
2КБД60.1	12570	6200	4800		
3КБД33(30)1	10400	3500	3300		300
3КБД33.1	10900	4000	3600	370	
3КБД36.1	11870	4300			
3КБД42.1	13670	4900			
3КБД48.1	14970	5000			

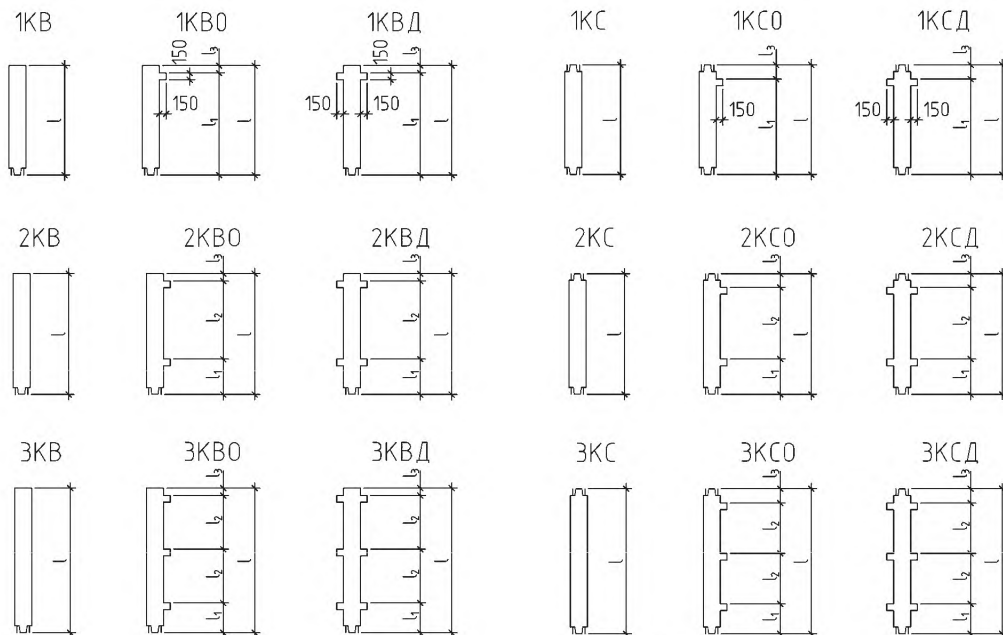
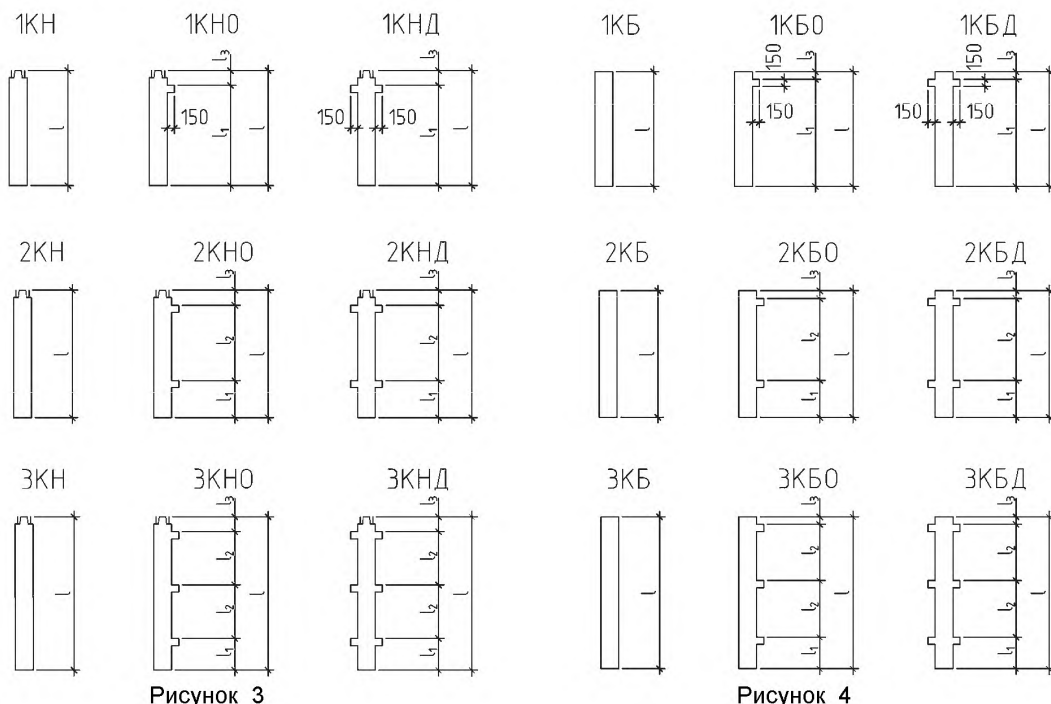


Рисунок 1

Рисунок 2



Т а б л и ц а А . 2 – Колонны поперечного сечения 400×400 мм рамного каркаса межвидового применения для общественных зданий, производственных, административных и бытовых зданий промышленных предприятий (опалубочные формы серии 1.020.1-4)

Типоразмер колонны	Основной размер колонны, мм				Номер рисунка
	$l$	$l_1$	$l_2$	$l_3$	
1КВ036.1	2920	2550	-	370	5
1КВ042.1	3520	3150	-		
1КВ048.1	4120	3750	-		
1КВ054.1	4720	4350	-		
1КВ060.1	5320	4950	-		
2КВ036.1	6520	2550	3600	370	
2КВ042.1	7720	3150	4200		
2КВ048.1	8920	3750	4800		
2КВ060.1	11320	4950	6000		
3КВ036.1	10120	2550	3600	370	
3КВ042.1	11920	3150	4200		
3КВ048.1	13720	3750	4800		
1КВД36.1	2920	2550	-	370	
1КВД42.1	3520	3150	-		
1КВД48.1	4120	3750	-		
1КВД54.1	4720	4350	-		
1КВД60.1	5320	4950	-		
2КВД36.1	6520	2550	3600	370	
2КВД42.1	7720	3150	4200		
2КВД48.1	8920	3750	4800		
2КВД60.1	11320	4950	6000		
3КВД36.1	10120	2550	3600	370	
3КВД42.1	11920	3150	4200		
3КВД48.1	13720	3750	4800		

Окончание таблицы А.2

Типоразмер колонны	Основной размер колонны, мм				Номер рисунка
	$l$	$l_1$	$l_2$	$l_3$	
1КСО36.1	3600	2550	-	1050	6
1КСО42.1	4200	3150	-		
1КСО48.1	4800	3750	-		
1КСО54.1	5400	4350	-		
1КСО60.1	6000	4950	-		
2КСО42.1	8400	3150	4200	1050	7
2КСО48.1	9600	3750	4800		
2КСО60.1	12000	4950	6000		
1КСД36.1	3600	2550	-	1050	
1КСД42.1	4200	3150	-		
1КСД48.1	4800	3750	-		
1КСД54.1	5400	4350	-		
1КСД60.1	6000	4950	-		
2КСД42.1	8400	3150	4200		
2КСД48.1	9600	3750	4800	1050	
2КСД60.1	12000	4950	6000		
2КНО42.1	9650	4400	4200		1050
2КНО48.1	10850	5000	4800		
2КНО48(60)1	12050	6200	4800		
2КНО60.1	13250	6200	6000		
2КНО60(72)1	14450	7400	6000		
3КНО36.1	12050	3800	3600	1050	
3КНО36(48)1	13250	5000	3600		
3КНО42.1	13850	4400	4200		
3КНО48.1	15650	5000	4800		
2КНД42.1	9650	4400	4200	1050	
2КНД48.1	10850	5000	4800		
2КНД48(60)1	12050	6200	4800		
2КНД60(72)1	14450	7400	6000		
2КНД60.1	13200	6200	6000		
3КНД36(48)1	13250	5000	3600		1050
3КНД36.1	12050	3800	3600		
3КНД42.1	13850	4400	4200		
3КНД48.1	15650	5000	4800		
2КБО36.1	7770	3800	3600	370	8
2КБО42.1	8970	4400	4200		
2КБО48.1	10170	5000	4800		
2КБО60.1	12570	6200	6000		
3КБО36.1	11370	3800	3600	370	
3КБО36(48)1	12570	5000	3600		
3КБО42.1	13170	4400	4200		
3КБО48.1	14970	5000	4800		
2КБД36.1	7770	3800	3600	370	
2КБД42.1	8970	4400	4200		
2КБД48.1	10170	5000	4800		
2КБД60.1	12570	6200	6000		
3КБД36.1	11370	3800	3300		
3КБД36(48)1	12570	5000	3600		
3КБД42.1	13170	4400	4200		
3КБД48.1	14970	5000	4800		

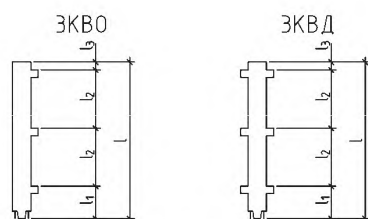
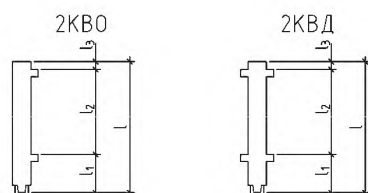
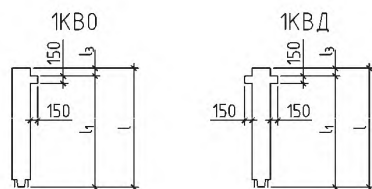


Рисунок 5

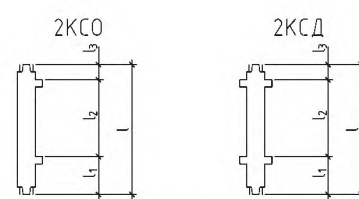
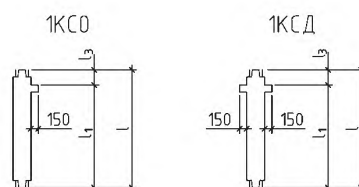


Рисунок 6

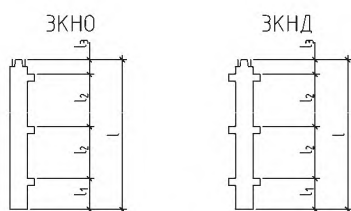
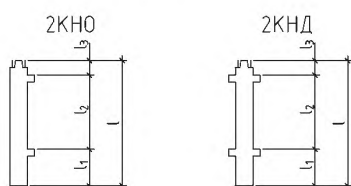


Рисунок 7

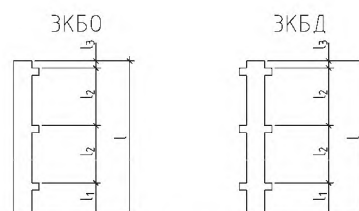
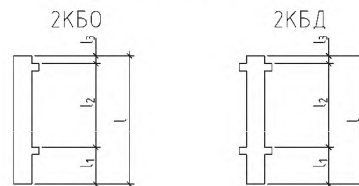


Рисунок 8

Т а б л и ц а А . 3 – Колонны поперечного сечения 400×600 мм рамных каркасов производственных зданий, возводимых в несейсмических районах и в районах сейсмичностью 7–9 баллов (опалубочные формы серии 1.420.1-19, 1.420.1-20с)

Типоразмер колонны	Основной размер колонны, мм				Номер рисунка
	$l$	$l_1$	$l_2$	$l_3$	
1КВ60.2	4910	-	-	-	9
1КВ72.2	6110	-	-	-	
1КВ048.2	3510	2800	-	-	
1КВ054.2	4110	3400	-	710	
1КВ060.2	4710	4000	-	-	
1КВ072.2	5910	5200	-	-	
2КВ048.2	8310	2800	4800	-	
2КВ054.2	9510	3400	5400	710	
2КВ060.2	10710	4000	6000	-	

Продолжение таблицы А.3

Типоразмер колонны	Основной размер колонны, мм				Номер рисунка	
	$l$	$l_1$	$l_2$	$l_3$		
1КВД48.2	3510	2800	-	710		
1КВД54.2	4110	3400	-			
1КВД60.2	4710	4000	-			
1КВД72.2	5910	5000	-			
2КВД48.2	8310	2800	4800	710		
2КВД54.2	9510	3400	5400			
2КВД60.2	10710	4000	6000			
1КСО48.2	4790	2800	-	1990		10
1КСО54.2	5390	3400	-			
1КСО60.2	5990	4000	-			
1КСО72.2	7190	5200	-			
2КСО48.2	9590	2800	4800	1990		
2КСО54.2	10790	3400	5400			
2КСО60.2	11990	4000	6000			
1КСД48.2	4790	2800	-	1990		
1КСД54.2	5390	3400	-			
1КСД60.2	5990	4000	-			
1КСД72.2	7190	5200	-			
2КСД48.2	9590	2800	4800	1990		
2КСД54.2	10790	3400	5400			
2КСД60.2	4000	6000	6000			
2КНО48.2	11440	4650	4800	1990	11	
2КНО48(60)2	12640	5850	4800			
2КНО54.2	12640	5250	5400			
2КНО60.2	13840	5850	6000			
2КНО60(72)2	15040	7050	6000			
2КНО72.2	16240	7050	7200			
2КНД48.2	11440	4650	4800	1990		
2КНД48(60)2	12640	5850	4800			
2КНД54.2	12640	5250	5400			
2КНД60.2	13840	5850	6000			
2КНД60(72)2	15040	7050	6000			
2КНД72.2	16240	7050	7200			
2КБО60(48)2	11550	4650	-	6900	12a	
2КБО60(60)2	12750	5850	-			
2КБО72(48)2	12750	4650	-	8100		
2КБО72(60)2	13950	5850	-			
2КБО72(72)2	15150	7050	-	4800		
2КБО48.2	10160	4650	4800			
2КБО54.2	11360	5250	5400			
2КБО60.2	12560	5850	6000	710	12б	
2КБО72.2	14960	7050	7200			
1КБД48.2	5360	4650	-	710	13	
1КБД60.2	6560	5850	-			
1КБД72.2	7760	7050	-			
2КБД60(48)2	11550	4650	-	6900	14a	
2КБД60(60)2	12750	5850	-			
2КБД72(48)2	12750	4650	-	8100	14б	
2КБД72(60)2	13950	5850	-			
2КБД72(72)2	15150	7050	-			

## Окончание таблицы А.3

Типоразмер колонны	Основной размер колонны, мм				Номер рисунка
	$l$	$l_1$	$l_2$	$l_3$	
2КБД48.2	10160	4650	4800	710	146
2КБД54.2	11360	5250	5400		
2КБД60(72)2	13760	7050	6000		
2КБД72.2	14960	7050	7200		
2КБД60.2	12560	5850	6000		

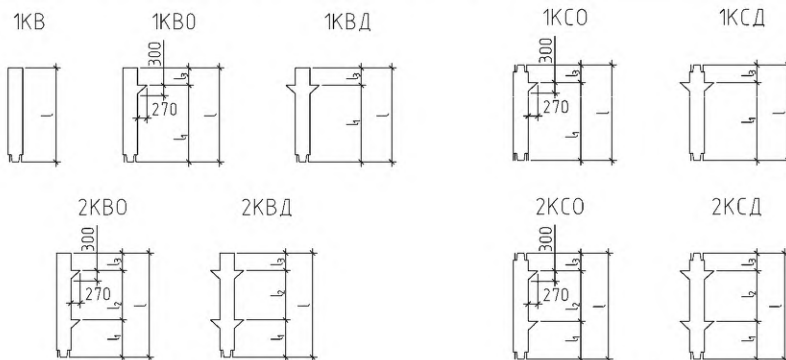


Рисунок 9

Рисунок 10

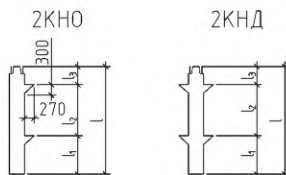


Рисунок 11

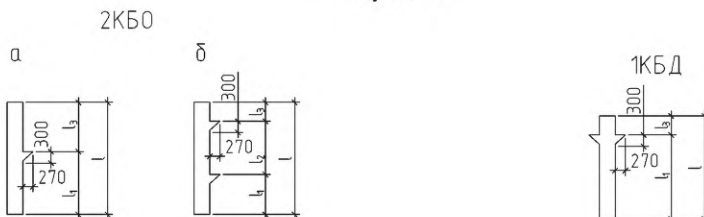


Рисунок 12

Рисунок 13

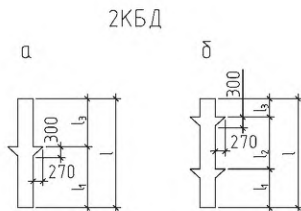


Рисунок 14



Т а б л и ц а А . 4 – Колонны поперечного сечения 400×400 мм и нижние колонны с изменяющимся по высоте поперечным сечением с 400×600 мм на 400×400 мм рамных каркасов производственных зданий (опалубочные формы серии 1.420-35.95)

Типоразмер колонны	Основной размер колонны, мм				Номер рисунка
	$l$	$l_1$	$l_2$	$l_3$	
1КВ72.1	6300	-	-	-	15
1КВ048.1	3720	3000	-	-	
1КВ060.1	4920	4200	-	720	
2КВ048.1	8520	3000	4800	720	
2КВ060.1	10920	4200	6000	720	
1КВД48.1	3720	3000	-	720	
1КВД60.1	4920	4200	-	720	
2КВД48.1	8520	3000	4800	720	
2КВД60.1	10920	4200	6000	720	
1КС048.1	4775	3000	-	1775	
1КС060.1	5975	4200	-	1775	
2КС048.1	9575	3000	4800	1775	
1КСД48.1	5975	4200	-	1775	
2КСД.48.1	9575	3000	4800	1775	17a
2КНО48.1	11225	4650	4800	1775	
2КНО48(60).1	12425	5850	4800	1775	
2КНО60.1	13625	5850	6000	1775	
2КНО48.3	11225	4650	4800	1775	
2КНО48(60).3	12425	5850	4800	1775	
2КНО60.3	13625	5850	6000	1775	
2КНО60(72).3	14825	7050	6000	1775	
2КНД48.1	11225	4650	4800	1775	18a
2КНД48(60).1	12425	5850	4800	1775	
2КНД60.1	13625	5850	6000	1775	
2КНД48.3	11225	4650	4800	1775	
2КНД48(60).3	12425	5850	4800	1775	
2КНД60.3	13625	5850	6000	1775	
2КНД60(72).3	14825	7050	6000	1775	18б
2КБД48.1	10170	4650	4800	720	
2КБД60.1	12570	5850	6000	720	19а
2КБД60.3	12570	5850	6000	720	

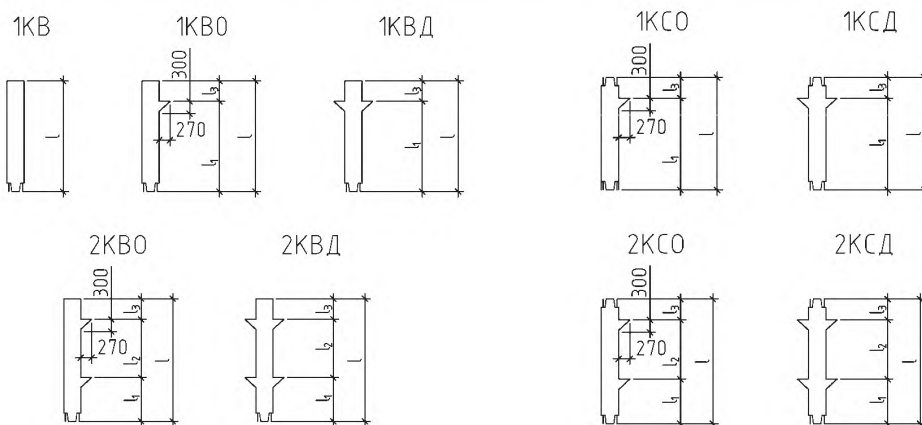


Рисунок 15

Рисунок 16

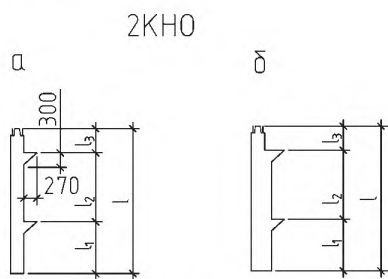


Рисунок 17

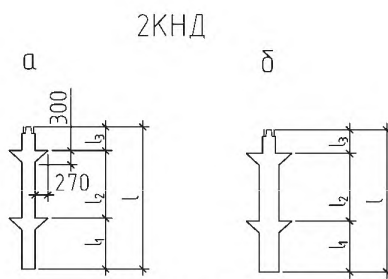


Рисунок 18

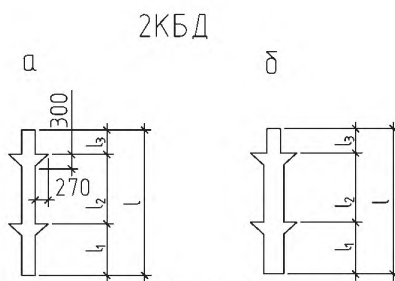


Рисунок 19

**Библиография**

- [1] Серия 1.020-1/87 Конструкции каркаса межвидового применения для многоэтажных общественных зданий, производственных и вспомогательных зданий промышленных предприятий
- [2] Серия 1.020.1-4 Конструкция рамного каркаса межвидового применения для многоэтажных общественных зданий, производственных и вспомогательных зданий промышленных предприятий
- [3] Серия 1.420.1-19 Конструкции каркаса многоэтажных производственных зданий с сеткой колонн 12х6 м для строительства в районах несейсмических и сейсмичностью 7 баллов.  
Серия 1.420.1-20с Конструкции каркаса многоэтажных производственных зданий с сетками колонн 12х6 9х6 и 6х6 м для строительства в районах сейсмичностью 7, 8 и 9 баллов
- [4] Серия 1.420-35.95 Конструкции многоэтажных производственных зданий с сетками колонн 6х6 и 9х6 м под нагрузки соответственно до 2500 и 1500 кгс/м<sup>2</sup>

---

УДК 692.297:691.328:006.354

МКС 91.080.40

Ключевые слова: железобетонная колонна, каркасные здания, связевый каркас, рамный каркас

---

Подписано в печать 02.02.2015. Формат 60x84<sup>1</sup>/<sub>8</sub>.  
Усл. печ. л. 2,33. Тираж 32 экз. Зак. 425.

Подготовлено на основе электронной версии, предоставленной разработчиком стандарта

---

ФГУП «СТАНДАРТИНФОРМ»

123995 Москва, Гранатный пер., 4.  
[www.gostinfo.ru](http://www.gostinfo.ru) [info@gostinfo.ru](mailto:info@gostinfo.ru)