

МИНИСТЕРСТВО ЭНЕРГЕТИКИ И ЭЛЕКТРИФИКАЦИИ СССР  
Главное производственно-техническое управление  
по строительству

Всесоюзный институт по проектированию организации  
энергетического строительства  
"ОРГЭНЕРГОСТРОЙ"

ТИПОВЫЕ ТЕХНОЛОГИЧЕСКИЕ КАРТЫ  
(СБОРНИК)  
К-1-36

СООРУЖЕНИЕ ФУНДАМЕНТОВ ПОД ПРОМЕЖУТОЧНЫЕ  
СВОБОДНОСТОЯЩИЕ ОПОРЫ ТИПА ПС 750  
(НОРМАЛЬНЫЕ И ПОВЫШЕННЫЕ)

Москва 1985

МИНИСТЕРСТВО ЭНЕРГЕТИКИ И ЭЛЕКТРИФИКАЦИИ СССР  
Главное производственно-техническое управление  
по строительству

Всесоюзный институт по проектированию организации  
энергетического строительства  
"ОРГЭНЕРГОСТРОЙ"

ТИПОВЫЕ ТЕХНОЛОГИЧЕСКИЕ КАРТЫ  
(СБОРНИК)  
К-1-36

СООРУЖЕНИЕ ФУНДАМЕНТОВ ПОД ПРОМЕЖУТОЧНЫЕ  
СВОБОДНОСТОЯЩИЕ ОПОРЫ ТИПА ПС 750  
(НОРМАЛЬНЫЕ И ПОВЫШЕННЫЕ)

Москва 1985

Типовые технологические карты (сборник) К-1-36 разработаны отделом организации и механизации строительства линий электропередачи института "Оргэнергострой" (отделом ЭМ-20).

Карты выполнены согласно "Руководству по разработке типовых технологических карт в строительстве" (ЦНИИОМТП Госстроя СССР 1976 г.).

Сборник состоит из трех технологических карт на следующие виды работ:

- разработка котлованов;
- установка фундаментов;
- засыпка фундаментов.

В работе принимали участие:

Старший инженер  
Старший техник

В.А. Титова  
В.А. Никитин

## ОБЩАЯ ЧАСТЬ

1. Сборник К-1-36 состоит из трех технологических карт на сооружение фундаментов для промежуточных свободностоящих опор типа ПС 750 (нормальных и повышенных).

Схемы фундаментов приведены на рис. 0-1; 0-2 и заимствованы с установочных чертежей института "Энергосетьпроект".

2. Технологические карты служат руководством при сооружении линий электропередачи, а также пособием при проектировании производства работ.

3. Картами предусмотрено сооружение фундаментов при поточном строительстве ВЛ специализированными звеньями комплексной бригады. Количество звеньев определяется в зависимости от трудоемкости сооружаемой ВЛ и сроков строительства.

4. Технологические карты составлены исходя из односменной работы (продолжительность смены 8,2 часа) на равнинной местности в летний период в необводненных грунтах I и II групп по трудности работки<sup>х</sup>.

5. При использовании типовых технологических карт необходимо их уточнение в соответствии с рабочими чертежами фундаментов, условиями местности и конкретными грунтовыми условиями.

6. Работы по сооружению фундаментов в зоне расположения подземных коммуникаций (трубопровод, кабель и т.д.) должны производиться по согласованию с организацией, в ведении которой находятся эти коммуникации.

7. Перед разработкой котлованов должны быть выполнены следующие работы, не учитываемые данными картами:

7.1. Устроены подъезды к пикетам для транспортных средств и механизмов.

7.2. Расчищена монтажная площадка от деревьев, пней, кустарника и других предметов, мешающих производству работ.

Размеры монтажной площадки должны определяться в зависимости от типа опоры и фундамента. При определении размеров площадки следует учитывать также место для выкладки, сборки и установки опоры.

7.3. Произведена разбивка осей фундаментов и границ котлованов.

7.4. Завезен на пикет согласно проекту полный комплект железобетонных элементов фундаментов и электродов заземления.

8. При производстве работ должны строго соблюдаться правила техники безопасности, приведенные в следующих нормативных материалах:

8.1. СНиП Ш-4-80 Правила производства и приемки работ. Техника безопасности в строительстве.

8.2. СЭБТ Государственные стандарты. Система стандартов безопасности труда.

8.3. Правила техники безопасности при строительстве воздушных линий электропередачи. Минэнерго СССР 1972 г.

8.4. Правила устройства и безопасной эксплуатации грузоподъемных кранов. Госгортехнадзор СССР 1970 г.

8.5. Специальные требования техники безопасности, связанные с особыми условиями производства работ (работы в зоне влияния действующих ВЛ, сложный рельеф местности, стесненные условия прохождения ВЛ в районе подземных коммуникаций и т.д.) должны быть оговорены в ИПР при привязке технологических карт к конкретному объекту.

9. Для подсчета объемов работ приняты откосы: I:I - в грунтах I группы, I:0,5 - в грунтах II группы.

Для откосов I:0,67 и I:0,25 объемы работ не указаны.

---

к) Распределение грунтов на группы по трудности разработки следует принимать по СНиП IV-2-82.

Сводная ведомость трудовых затрат  
на устройство фундаментов для опор ВЛ 750 кВ в грунтах I и II групп

Наименование работ	Состав звена	Механизмы	Трудовые затраты, чел.-дн.					
			Продолжительность, смен					
			ПС 750-I	ПС 750-3	ПС 750-I+5	ПС 750-3+5	ПС 750-I+10	ПС 750-3+10
I гр.	II гр.	I гр.	II гр.	I гр.	II гр.			
Разработка котлованов	Машинист экскаватора 6р - I Помощник машиниста 5р - I	Экскаватор -652Б	<u>5</u>	<u>3,18</u>	<u>5,39</u>	<u>3,65</u>	<u>5,78</u>	<u>4,16</u>
			2,5	1,59	2,7	1,82	2,89	2,08
Установка фундаментов	Электролинейщик 6р - I 4р - I 2р - 2 Машинист 6р - I	Кран КС-456IA Кран Т-75А Трактор Т-130	<u>15,22</u>	<u>15,22</u>	<u>15,22</u>	<u>15,22</u>	<u>15,22</u>	<u>15,22</u>
			3	3	3	3	3	3
Засыпка фундаментов	Машинист бульд. 6р - I Машинист электр. 5р - I Машинист крана 6р - I Электролинейщик 2р - 3	Кран КС-456IA Электрост. ЖЭС Бульдозер ДЗ-53 Вибротрамб. СВТ-3Г	<u>11,4</u>	<u>8,5</u>	<u>12,25</u>	<u>9,76</u>	<u>13,14</u>	<u>11,1</u>
			1,9	1,42	2	1,63	2,19	1,85
ИТОГО:			<u>31,62</u>	<u>26,9</u>	<u>32,86</u>	<u>28,63</u>	<u>34,14</u>	<u>30,48</u>
			7,4	6,01	7,7	6,45	8,08	6,93

Примечание. Механизмы для установки фундаментов в грунтах: I гр. - кран Т-75А с трактором Т-130; II гр. - кран КС-456IA.

## План расположения фундаментов

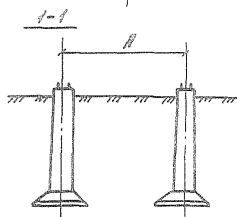
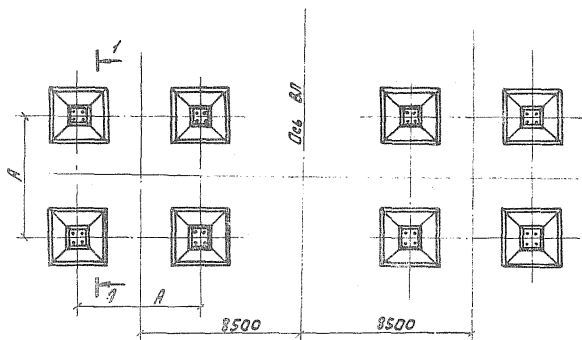


Таблица  
размеров

Тип опоры	Размер в установке $\Phi$
	A
ПС 750-1	6436
ПС 750-3	
ПС 750-1+5	7248
ПС 750-3+5	
ПС 750-1+10	8060
ПС 750-3+10	

Рис. 0-1. Схема расположения фундаментов под промежуточные свободстоящие опоры типа ПС 750.

(масса 5,6 т)

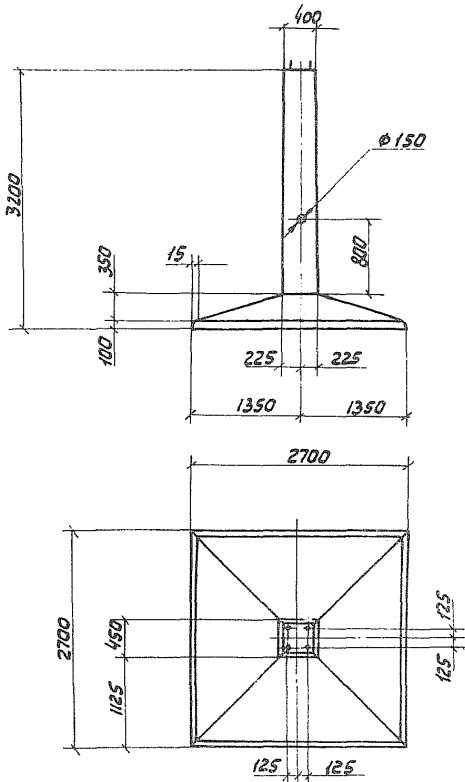


Рис. D-2. фундамент  $\phi 6$ -У. под промежуточные свободностоящие опоры типа ПС 750.



Типовая технологическая карта	ВЛ 75С кВ
Разработка котлованов под фундаменты промежуточных свободностоящих опор типа ПС 750.	К-1-36-1

## 1. ОБЛАСТЬ ПРИМЕНЕНИЯ

1.1. Технологическая карта служит руководством для разработки котлованов в песчаных и глинистых необводненных грунтах I и II группы под фундаменты из унифицированных железобетонных элементов для промежуточных свободностоящих опор типа ПС 750-1, ПС 750-3, ПС 750-1+5, ПС 750-3+5, ПС 750-1+10, ПС 750-3+10.

1.2. При привязке типовых технологических карт к конкретному объекту необходимо уточнить:

1.2.1. Объем земляных работ в соответствии с грунтовыми условиями, допускаемой максимальной крутизной откосов котлованов для данных грунтов и конструкциями фундаментов.

1.2.2. Калькуляцию трудозатрат и расход эксплуатационных материалов.

1.3. Наибольшую крутизну откосов котлованов в грунтах естественной влажности следует применять в соответствии с таблицей.

Наибольшая крутизна откосов котлованов

Глубина котлованов	Элементы фундаментов	Грунты			
		песчаные	супесь	суглинок	глина
3	Подножки под опоры типа ПС 750	1:1	1:0,67	1:0,5	1:0,25

1.4. В состав работ, рассматриваемых картой, входят:

1.4.1. Установка экскаватора.

1.4.2. Разработка котлованов.

## 2. ОРГАНИЗАЦИЯ И ТЕХНОЛОГИЯ СТРОИТЕЛЬНОГО ПРОЦЕССА

2.1. Разработка грунта в котлованах производится экскаватором Э-652Б, оборудованным драглайном.

2.2. Технологическая последовательность производства работ.

2.2.1. Установить в забой экскаватор. Места стоянок экскаватора при разработке котлованов указаны на рис. 1-1, 1-2.

2.2.2. Произвести разработку грунта в котлованах по схемам, указанным на рис. I-1, I-2.

Вынутый из котлована грунт укладывается в отвал и используется в дальнейшем для засыпки фундаментов после их установки.

2.2.3. Разработка грунта должна производиться с недобором грунта до проектной отметки не более 0,25 м. Перебор грунта не допускается.

2.2.4. Проверку отметок дна котлована производить с помощью нивелира и нивелирной рейки.

2.3. Механизмы, приспособления и материалы приведены на листах IO и II.

2.4. Разработка грунта в котлованах производится звеном рабочих в составе:

Профессия	Разряд	Количество человек
Машинист экскаватора	6	I
Помощник машиниста	5	I

2.5. При производстве работ по устройству котлованов следует соблюдать правила техники безопасности, изложенные в нормативных документах (см. п. 8 общей части), а также требования настоящего раздела карт. Особое внимание следует обратить на следующее:

2.5.1. Грунт, вынутый при разработке котлованов, следует размещать на расстоянии не менее 0,5 м от бровки выемки.

2.5.2. Движение механизмов у котлованов допускается только за пределами угла естественного откоса.

2.5.3. На время перерывов и по окончании работ стрелу экскаватора следует отвести от забоя, расположив ее по оси, а ковш опустить на землю.

## 2.6. Калькуляция трудовых затрат

Обоснование	Наименование работ	Един. измер.	Норма времени на един. измер. чел./ч	ПС 750-1 ПС 750-3		ПС 750-1+5 ПС 750-3+5		ПС 750-1+10 ПС 750-3+10	
				объем работ, м <sup>3</sup>	затраты труда на весь объем работ, чел./ч	объем работ, м <sup>3</sup>	затраты труда на весь объем работ, чел./ч	объем работ, м <sup>3</sup>	затраты труда на весь объем работ, чел./ч

в грунтах I группы										
ЕНПР сб. 2 вып. I § 2-1-9 табл. 3	Рытье котлованов в грунте I группы экскаватором Э-652Б, машинист 6р - I, помощник машиниста 5р - I	100 м <sup>3</sup>	2,9	1418	41,12	1524	44,2	1634	47,39	
					41,12			44,2		
			ВСЕГО:				41,12			44,2

в грунтах II группы										
ЕНПР сб. 2 вып. I § 2-1-9 табл. 3	Рытье котлованов в грунте II группы экскаватором Э-652Б, машинист 6р - I, помощник машиниста 5р - I	100 м <sup>3</sup>	3,4	767	26,08	881	29,95	1003	34,1	
					26,08			29,95		
			ВСЕГО:				26,08			29,95

## 3. ТЕХНИКО-ЭКОНОМИЧЕСКИЕ ПОКАЗАТЕЛИ

Показатели	ПС 750-1 ПС 750-3		ПС 750-1+5 ПС 750-3+5		ПС 750-1+10 ПС 750-3+10	
	в грунтах I группы					
Трудоемкость, чел.-дн.	5		5,39		5,78	
Работа механизмов, маш./см.	2,5		2,7		2,89	
Численность звена, чел.	2		2		2	

Показатели	ПС 750-1	ПС 750-1+5	ПС 750-1+10
	ПС 750-3	ПС 750-3+5	ПС 750-3+10
Продолжительность разработки котлованов, смен	2,5	2,7	2,89
Производительность за смену, котлованов	0,4	0,37	0,35
в грунтах II группы			
Трудоемкость, чел.-дн.	3,18	3,65	4,16
Работа механизмов, маш./см.	1,59	1,82	2,08
Численность звена, чел.	2	2	2
Продолжительность разработки котлованов, смен	1,59	1,82	2,08
Производительность за смену, котлованов	0,63	0,55	0,48

#### 4. МАТЕРИАЛЬНО-ТЕХНИЧЕСКИЕ РЕСУРСЫ

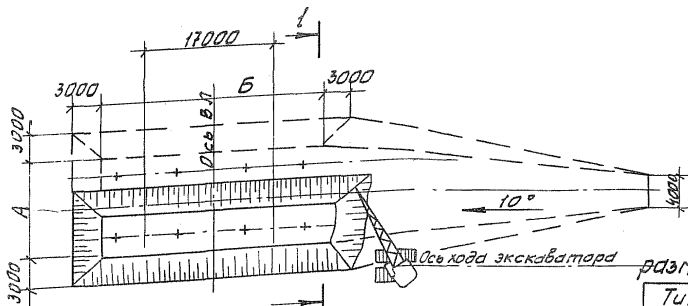
4.1. Потребность в основных машинах, оборудовании, приспособлениях, инструменте и инвентаре (на одно звено)

№ п/п	Наименование	Тип	Марка, ГОСТ	Кол-во шт.	Техническая характеристика
1.	Экскаватор, оборудованный драглайном	гусеничный	Э-652Б	I	Емкость ковша, 0,8 м <sup>3</sup>
2.	Нивелир со штативом		ГОСТ 10528-76	I	
3.	Рейка нивелирная		ГОСТ 11158-76	I	

В перечень не включен бригадный инвентарь, предусмотренный табелем средств малой механизации.

#### 4.2. Потребность в эксплуатационных материалах

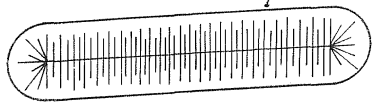
Наименование	Един. измер.	Норма на один час работы	Количество на одну опору		
			ПС 750-1 ПС 750-3	ПС 750-1+5 ПС 750-3+5	ПС 750-1+10 ПС 750-3+10
грунты I группы					
Дизельное топливо	кг	6,6	135,7	145,9	156,4
Дизельная смазка	кг	0,33	6,8	7,3	7,8
грунты II группы					
Дизельное топливо	кг	6,6	86,06	98,8	112,5
Дизельная смазка	кг	0,33	4,3	4,9	5,6



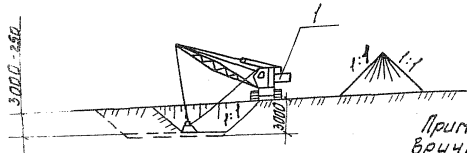
Таблица

размеров и объема работ

Тип опоры	Размер в мм		Объем м <sup>3</sup>
	А	Б	
ПС 750-1			
ПС 750-3	9736	26736	1340
ПС 750-1*5			
ПС 750-3*5	10548	27548	1480
ПС 750-1*10			
ПС 750-3*10	11360	28360	1610



I-I



1. Экскаватор оборудованный драглайном Э652 Б

Примечание: Недобор грунта устраняется вручную перед установкой фундаментов опор типа ПС 750 в грунтах I группы

## СО Д Е Р Ж А Н И Е

Общая часть . . . . .	3
I. Типовая технологическая карта К-І-36-І Разработка котлованов под фундаменты промежуточных свободностоящих опор типа ПС 750 . . . . .	8
2. Типовая технологическая карта К-І-36-2 Установка фундаментов под промежуточные свободно- стоящие опоры типа ПС 750 . . . . .	14
3. Типовая технологическая карта К-І-36-3 Засыпка фундаментов под промежуточные свободностоя- щие опоры типа ПС 750 с Расчет ожидаемой экономической эффективности . . . .	23

---

Подписано в печать 20.02.85	Формат 60x84 <sup>I</sup> /16
Печать офсетная	Усл.печ.л. 2,09
Уч.-изд.л. 1,3	Тираж 1000 Заказ 266

---

Центр научно-технической информации по энергетике и электрификации  
Минэнерго СССР, Москва, проспект Мира, д. 68

---

Типография Информэнерго, Москва, 1-й Переяславский пер., д. 5