

---

МЕЖГОСУДАРСТВЕННЫЙ СОВЕТ ПО СТАНДАРТИЗАЦИИ, МЕТРОЛОГИИ И СЕРТИФИКАЦИИ  
(МГС)  
INTERSTATE COUNCIL FOR STANDARDIZATION, METROLOGY AND CERTIFICATION  
(ISC)

---

МЕЖГОСУДАРСТВЕННЫЙ  
СТАНДАРТ

ГОСТ  
IEC 60269-6—  
2013

---

**ПРЕДОХРАНИТЕЛИ ПЛАВКИЕ НИЗКОВОЛЬТНЫЕ**

**Часть 6**

**Дополнительные требования к плавким вставкам для защиты  
солнечных фотогальванических энергетических систем**

**(IEC 60269-6:2010, IDT)**

Издание официальное



Москва  
Стандартинформ  
2015

## Предисловие

Цели, основные принципы и порядок проведения работ по межгосударственной стандартизации установлены ГОСТ 1.0–92 «Межгосударственная система стандартизации. Основные положения» и ГОСТ 1.2–2009 «Межгосударственная система стандартизации. Стандарты межгосударственные, правила и рекомендации по межгосударственной стандартизации. Правила разработки, принятия, применения, обновления и отмены»

### Сведения о стандарте

1 ПОДГОТОВЛЕН Открытым акционерным обществом «Всероссийский научно-исследовательский институт сертификации» (ОАО «ВНИИС») на основе собственного аутентичного перевода на русский язык международного стандарта, указанного в пункте 5

2 ВНЕСЕН Федеральным агентством по техническому регулированию и метрологии

3 ПРИНЯТ Межгосударственным советом по стандартизации, метрологии и сертификации (протокол от 03 декабря 2013 г. № 62-П)

За принятие проголосовали:

Краткое наименование страны по МК (ИСО 3166) 004–97	Код страны по МК (ИСО 3166) 004–97	Сокращенное наименование национального органа по стандартизации
Армения	AM	Минэкономики Республики Армения
Беларусь	BY	Госстандарт Республики Беларусь
Молдова	MD	Молдова-Стандарт
Россия	RU	Росстандарт
Узбекистан	UZ	Узстандарт

4 Приказом Федерального агентства по техническому регулированию и метрологии от 11 июня 2014 г. № 634-ст межгосударственный стандарт ГОСТ IEC 60269-6–2013 введен в действие в качестве национального стандарта Российской Федерации с 01 января 2015 г.

5 Настоящий стандарт идентичен международному стандарту IEC 60269-6:2010 Low-voltage fuses. Part 6. Supplementary requirements for fuse-links for the protection of solar photovoltaic energy system (Предохранители плавкие низковольтные. Часть 6. Дополнительные требования к плавким вставкам для защиты солнечных фотогальванических энергетических систем).

В разделе «Нормативные ссылки» и тексте стандарта ссылки на международные и европейские стандарты актуализированы.

Официальные экземпляры международного стандарта, на основе которого подготовлен настоящий межгосударственный стандарт, и международных стандартов, на которые даны ссылки, имеются в Федеральном информационном фонде технических регламентов и стандартов.

В настоящем стандарте применены следующие шрифтовые выделения:

- требования — светлый;
- термины — полужирный;
- методы испытаний — курсив;
- примечания — петит

Перевод с английского языка (en).

Сведения о соответствии межгосударственных стандартов ссылочным международным стандартам приведены в дополнительном приложении ДА.

Степень соответствия — идентичная (IDT)

6 ВВЕДЕН ВПЕРВЫЕ

*Информация об изменениях к настоящему стандарту публикуется в ежегодном информационном указателе «Национальные стандарты», а текст изменений и поправок — в ежемесячном информационном указателе «Национальные стандарты». В случае пересмотра (замены) или отмены настоящего стандарта соответствующее уведомление будет опубликовано в ежемесячном информационном указателе «Национальные стандарты». Соответствующая информация, уведомление и тексты размещаются также в информационной системе общего пользования — на официальном сайте Федерального агентства по техническому регулированию и метрологии в сети Интернет*

© Стандартиформ, 2015

В Российской Федерации настоящий стандарт не может быть полностью или частично воспроизведен, тиражирован и распространен в качестве официального издания без разрешения Федерального агентства по техническому регулированию и метрологии

## Содержание

1	Общие положения .....	1
1.1	Область и цель применения .....	1
1.2	Нормативные ссылки .....	2
2	Термины и определения .....	2
2.2	Общие термины .....	2
3	Условия работы в процессе эксплуатации .....	4
3.4	Напряжение .....	4
3.4.1	Номинальное напряжение .....	4
3.5	Ток .....	4
3.5.1	Номинальный ток .....	4
3.6	Частота, коэффициент мощности и постоянная времени .....	4
3.6.1	Частота .....	4
3.6.2	Коэффициент мощности .....	4
3.6.3	Постоянная времени .....	4
3.10	Температура внутри оболочки .....	4
4	Классификация .....	4
5	Характеристики плавких вставок .....	4
5.1	Сводка характеристик .....	4
5.1.2	Плавкие вставки .....	4
5.2	Номинальное напряжение .....	5
5.5	Номинальное рассеяние мощности плавкой вставки .....	5
5.6	Пределы характеристик тока во времени .....	5
5.6.1	Характеристики тока во времени, зоны тока во времени .....	5
5.6.2	Условные значения времени и тока .....	5
5.6.3	Вентили .....	5
5.7	Диапазон и способность прерывания .....	5
5.7.1	Диапазон прерывания и категория использования .....	5
5.7.2	Номинальная способность прерывания .....	5
6	Маркировки .....	5
6.2	Маркировки на плавких вставках .....	6
7	Стандартные условия для конструирования .....	6
7.5	Способность прерывания .....	6
8	Испытания .....	6
8.1	Общие положения .....	6
8.1.4	Расположение предохранителя и размеры .....	6
8.1.5	Проведение испытаний плавких вставок .....	6
8.3	Проверка пределов подъема температуры и рассеяния мощности .....	8
8.3.1	Расположение плавкой вставки .....	8
8.3.3	Измерение рассеяния мощности плавкой вставки .....	8
8.3.5	Приемлемость результатов испытаний .....	8
8.4	Проверка работы .....	8
8.4.1	Расположение плавкой вставки .....	8
8.4.3	Метод испытания и приемлемость результатов .....	8
8.5	Проверка способности прерывания .....	8
8.5.1	Расположение предохранителя .....	8
8.5.5	Метод испытания .....	9
8.5.8	Приемлемость результатов испытаний .....	9
8.11	Механические и другие разные испытания .....	10
Приложение АА	(обязательное) Примеры стандартизованных плавких вставок для защиты солнечных фотоэлектрических энергетических систем .....	11
Приложение ВВ	(справочное) Руководство по защите фотоэлектрических цепей и матриц с плавкими вставками, предназначенными для PV-применений .....	18
Приложение ДА	(справочное) Сведения о соответствии межгосударственных стандартов ссылочным международным стандартам .....	19
Библиография	.....	20

## Введение

Настоящий стандарт является частью серии стандартов на плавкие предохранители низкого напряжения и должен интерпретироваться в контексте других частей серии.

В том случае, если имеются противоречия между настоящим стандартом и другими стандартами МЭК (за исключением стандартов, устанавливающих основные требования по безопасности), положения настоящего стандарта должны рассматриваться как первостепенные в области требований к плавким вставкам для предохранения солнечных фотоэлектрических энергетических систем.

Требования к условиям эксплуатации и окружающей среды установлены в разделе 3, характеристики — 5, маркировка — 6, испытания — 8.

## ПРЕДОХРАНИТЕЛИ ПЛАВКИЕ НИЗКОВОЛЬТНЫЕ

## Часть 6

## Дополнительные требования к плавким вставкам для защиты солнечных фотогальванических энергетических систем

Low-voltage fuses. Part 6. Supplementary requirements for fuse-links for the protection of solar photovoltaic energy system

Дата введения — 2015 — 01 — 01

## 1 Общие положения

### 1.1 Область и цель применения

Настоящий стандарт устанавливает дополнительные требования и соответствующие испытания для плавких вставок защиты цепей и матриц солнечных фотоэлектрических элементов в оборудовании, работающих под номинальными напряжениями до 1500 В постоянного тока

Номинальное напряжение плавких вставок может достигать 1500 В постоянного тока.

П р и м е ч а н и е 1 — Такие плавкие вставки обычно называются «PV-плавкие вставки».

П р и м е ч а н и е 2 — В большинстве случаев часть присоединенного оборудования является основой плавкого предохранителя. Вследствие огромного разнообразия оборудования невозможно разработать общие правила.

Пригодность присоединенного оборудования к использованию в качестве основания плавкого предохранителя подлежит согласованию между производителем и пользователем. Если применяются отдельные основания или держатели для плавких предохранителей, то их следует конструировать в соответствии с требованиями серии стандартов IEC 60269.

П р и м е ч а н и е 3 — Фотоэлектрические плавкие вставки защищают компоненты инвертора по направлению основного потока, например, конденсаторы или обратный разряд конденсаторов, в матрицы или схему соединений матрицы величиной до номинальной способности прерывания.

Цель этих дополнительных требований — установить характеристики PV-плавких вставок таким образом, чтобы они могли быть заменены другими, имеющими такие же характеристики, при условии идентичности их размеров. Поэтому в настоящем стандарте, в частности, рассматриваются:

- а) характеристики предохранителей, в том числе:
  - 1) номинальные значения;
  - 2) категория использования;
  - 3) повышение температуры при нормальной эксплуатации;
  - 4) рассеяние мощности;
  - 5) характеристики тока во времени;
  - 6) разрывная мощность;
  - 7) размеры или габариты (если применяются);
- б) испытания типа для проверки характеристик предохранителей;
- с) маркировка предохранителей.

## 1.2 Нормативные ссылки

В настоящем стандарте использованы ссылки на следующие стандарты. Для недатированных ссылок применяют последнее издание ссылочного стандарта (включая все его изменения).

IEC 60269-1:2006 Low-voltage fuses. Part 1. General requirements (Плавкие предохранители низкого напряжения. Часть 1. Общие требования)

IEC 60269-2 Low-voltage fuses. Part 2. Supplementary requirements for fuses for use by authorized persons (fuses mainly for industrial application). Examples of standardized systems of fuses A to J (Плавкие предохранители низкого напряжения. Часть 2. Дополнительные требования к предохранителям для использования квалифицированным персоналом (предохранители для промышленного применения). Примеры стандартизованных систем предохранителей от А до J)

ISO 3 Preferred numbers. Series of preferred numbers (Предпочтительные числа. Ряды предпочтительных чисел)

## 2 Термины и определения

В настоящем стандарте применяются следующие термины и определения, данные в IEC 60269, а также следующие

### 2.2 Общие термины

**2.2.101 фотоэлектрическая плавкая вставка (photovoltaic fuse-link):** Плавкая вставка, способная прерывать в особых условиях любое значение тока в пределах диапазона прерывания (см. 7.5).

**Примечание** — PV-плавкая вставка работает в двух главных условиях:

- короткое замыкание в цепи или в матрице, которое ведет к очень малому превышению потребляемого тока,
- ток короткого замыкания от разряда PV-инвертора через очень низкую индуктивность. Это условие короткого замыкания ведет к высокой скорости подъема тока, эквивалентного низкому значению постоянной времени.

**2.2.102 фотоэлектрический преобразователь (photovoltaic cell):** Наиболее элементарное фотоэлектрическое устройство, которое генерирует напряжение постоянного тока путем абсорбции фотонов.

[IEC 61836, 3.1.43 a) и d) с изменением]

**2.2.103 фотоэлектрический модуль (photovoltaic module):** Полная и защищенная от внешней среды сборка взаимосвязанных PV-преобразователей.

[IEC 61836, 3.1.43 f)]

**2.2.104 Фотоэлектрическая матрица, поле матрицы, сборочный узел, генератор, плата, цепь, суб-матрица**

**2.2.104.1 фотоэлектрическая матрица (photovoltaic array):** Сборочный узел механически объединенных и электрически взаимосвязанных PV-модулей, PV-плат или PV-субматриц и его опорная структура.

**2.2.104.2 поле фотоэлектрической матрицы (photovoltaic array field):** Сборочный узел механически объединенных агрегат всех PV-матриц в пределах данной PV-системы, сосредоточенный на механическое расположение определенной PV-технологии.

**2.2.104.3 фотоэлектрический сборочный узел (photovoltaic assembly):** PV-Компоненты, которые устанавливаются на открытом воздухе или дистанционно от своих нагрузок, включая модули, опорную структуру, основание, монтаж электропроводки, аппаратуру слежения и термическое регулирование, а также включая соединительные коробки, регуляторы зарядки и инверторы в зависимости от установленной конфигурации сборки.

**2.2.104.4 фотоэлектрический генератор (photovoltaic generator):** Генератор, который использует фотоэлектрический эффект, чтобы преобразовывать энергию солнечных лучей в электричество.

**2.2.104.5 фотоэлектрическая плата (photovoltaic panel):** PV-модули, механически объединенные, предварительно собранные и электрически взаимосвязанные.

**2.2.104.6 фотоэлектрическая цепь (photovoltaic array):** Цепь последовательно соединенных PV-модулей.

**2.2.104.7 фотоэлектрическая субматрица (photovoltaic array):** Часть PV-матрицы, которая может считаться как блок.

[IEC 61836, 3.3.56 a), b), c), d), e), f) и g)]

2.2.105 **инвертер** (inverter): Преобразователь электрической энергии, который изменяет постоянный электрический ток в однофазный или многофазный переменный ток.

[IEC 61836, 3.3.15] и [IEV 151-13-46]

2.2.106 **распределительная коробка** (junction box): Закрытая или защищенная оболочка, в которой цепи электрически соединены.

2.2.106.1 **распределительная коробка матрицы** (array junction box): Соединительная коробка, где PV-цепи соединяются.

2.2.106.2 **распределительная коробка генератора** (generator junction box): Соединительная коробка, где PV-матрицы соединяются.

[IEC 61836, 3.2.16]

2.2.107 **стандартные рабочие условия** (standard operating conditions SOC): Рабочее значение плоскостной энергетической освещенности ( $1000 \text{ Втм}^{-2}$ ), внутренняя температура PV-устройства, равная номинальной рабочей температуре (полупроводникового) перехода PV-преобразователя (nominal operating PV cell junction temperature — NOCT) и воздушная масса ( $AM=1,5$ ).

[IEC 61836, 3.4.16 d)]

2.2.108 **стандартные испытательные условия, СИУ** (standard test conditions, STC): Опорные значения плоскостной энергетической освещенности ( $G_{i,ref} = 1000 \text{ Втм}^{-2}$ ), внутренняя температура PV-устройства ( $25 \text{ }^\circ\text{C}$ ) и воздушная масса ( $BM = 1,5$ ), которые надо использовать во время испытания PV-устройства.

2.2.109 **фотоэлектрические токи** (photovoltaic currents)

2.2.109.1 **ток нагрузки** (load current) (символ  $I$ ) (единица измерения: А — ампер): Электрический ток, подводимый к нагрузке PV-системой.

[IEC 61836, 3.4.39 а)]

2.2.109.2 **ток максимальной мощности** (maximum power current) (символ  $I_{p,max}$ ) (единица измерения: А — ампер): Электрический ток в режиме максимальной мощности.

[IEC 61836, 3.4.42 а)]

2.2.109.3 **номинальный ток** (rated current) (символ  $I_R$ ) (единица измерения: А — ампер): Электрический ток, выработанный PV-устройством на номинальном напряжении в заданных рабочих условиях.

[IEC 61836, 3.4.69 с)]

2.2.109.4 **ток короткого замыкания** (short-circuit current) (символ  $I_{ск}$ ) (единица измерения: А — ампер): Электрический ток на выходных зажимах PV-устройства при конкретной температуре и освещенности, когда напряжение на выходе устройства равно и близко к нулю.

[IEC 61836, 3.4.80]

2.2.110 **фотоэлектрические напряжения** (photovoltaic voltages)

2.2.110.1 **напряжение нагрузки** (load voltage): (символ  $V_L$ ) (единица измерения: V — вольт): Напряжение на зажимах нагрузки, приложенное PV-системой.

[IEC 61836, 3.4.39 с)]

2.2.110.2 **напряжение максимальной мощности** (maximum power voltage) (символ  $V_{PMax}$ ) (единица измерения: V — вольт): Напряжение в режиме максимальной мощности.

[IEC 61836, 3.4.39 с)]

2.2.110.3 **напряжение максимальной мощности в стандартных рабочих условиях** (maximum power voltage under standard operating conditions) (единица измерения: V — вольт): Напряжение в момент максимальной мощности PV-устройства в стандартных рабочих условиях, SOC.

[IEC 61836, 3.4.42 и)]

2.2.110.4 **напряжение максимальной мощности в стандартных испытательных условиях** (maximum power voltage under standard test conditions): (единица измерения: V — вольт): Напряжение в момент максимальной мощности PV-устройства в стандартных условиях испытания, STC.

[IEC 61836, 3.4.42 и)]

2.2.110.5 **напряжение холостого хода (фотоэдс) PV-устройств** (open-circuit voltage of PV devices) (символ  $V_{OC}$ ) (единица измерения: V — вольт): Напряжение на выходных зажимах PV-устройства при конкретной температуре и энергетическом облучении, когда выходной электрический ток PV-устройства равен нулю.

2.2.110.6 **напряжение холостого хода (фотоэдс) в стандартных условиях испытания** (open-circuit voltage under standard test conditions) (символ  $V_{OC,STC}$ ) (единица измерения: V — вольт): Напряжение холостого хода (фотоэдс), измеренное в стандартных испытательных условиях, STS.



[IEC 61836, 3.4.56 a)]

2.2.110.7 **номинальное напряжение** (rated voltage) (символ  $V_R$ ) (единица измерения: V — вольт): Напряжение, на которое рассчитывается генератор, чтобы производить максимум электрической энергии в заданных рабочих условиях.

[IEC 61836, 3.4.69 k)]

### 3 Условия работы в процессе эксплуатации

Применяется IEC 60269-1 со следующими дополнительными требованиями.

#### 3.4 Напряжение

##### 3.4.1 Номинальное напряжение

Номинальное напряжение постоянного тока плавкой вставки должно превышать максимальное значение напряжения холостого хода ( $V_{OC}$ ) PV-цепи. (см. приложение ВВ.2.1)

#### 3.5 Ток

##### 3.5.1 Номинальный ток

Номинальный ток плавкой вставки должен превышать максимальное значение тока, вырабатываемого модулем (см. приложение ВВ.3.1)

#### 3.6 Частота, коэффициент мощности и постоянная времени

##### 3.6.1 Частота

Не применяется.

##### 3.6.2 Коэффициент мощности

Не применяется.

##### 3.6.3 Постоянная времени

Считается, что значения постоянной времени, ожидаемые на практике, соответствуют значениям таблицы 104.

#### 3.10 Температура внутри оболочки

Так как номинальные значения плавких вставок базируются на заданных условиях, которые не всегда соответствуют условиям, преобладающим в точке установки, включая местные условия воздуха, то пользователю, возможно, придется обратиться к производителю за консультацией, касающейся вероятной необходимости повторной оценки.

## 4 Классификация

Применяют IEC 60269-1.

## 5 Характеристики плавких вставок

IEC 60269-1 применяется со следующими дополнительными требованиями.

#### 5.1 Сводка характеристик

##### 5.1.2 Плавкие вставки

- a) номинальное напряжение (см. 5.2);
- b) номинальный ток (см. 5.3 в IEC 60269-1);
- c) номинальное рассеяние мощности (см. 5.5);
- d) характеристики тока во времени (см. 5.6);
- e) диапазон прерывания (см. 5.7.1);
- f) номинальная способность прерывания (см. 5.7.1);
- g) размеры или габариты (если применяются);
- h) категория использования (см. 5.7.1).

## 5.2 Номинальное напряжение

Для напряжений до 750 В применяется IEC 60269-1; для более высоких напряжений следует выбирать из ряда чисел R5 или, когда это возможно, из ряда чисел R10 стандартов ISO 3.

## 5.5 Номинальное рассеяние мощности плавкой вставки

В дополнение к требованиям IEC 60269-1 производитель должен указать мощность рассеяния в функции тока для диапазона между 70 % — 100 % номинального тока.

## 5.6 Пределы характеристик тока во времени

### 5.6.1 Характеристики тока во времени, зоны тока во времени

#### 5.6.1.1 Общие требования

Характеристики тока во времени зависят от конструкции плавкой вставки и, для данной плавкой вставки, от температуры окружающей атмосферы и условий охлаждения.

Производитель должен предоставить средние характеристики тока во времени в соответствии с условиями, заданными в 8.3.1.

### 5.6.2 Условные значения времени и тока

#### 5.6.2.2 Условные значения времени и токов для «gPV»-плавких вставок

Условные значения времени и токов для «gPV»-плавких вставок даны в таблице 101.

Т а б л и ц а 101 — Условные значения времени и токов для «gPV»-плавких вставок

Номинальный ток, А	Условное время, ч	Условный ток	
		Тип «gPV»	
		$I_{nt}$	$I_t$
$I_n \leq 63$	1	1,13 $I_n$	1,45 $I_n$
$63 < I_n \leq 160$	2		
$160 < I_n \leq 400$	3		
$I_n > 400$	4		

### 5.6.3 Вентили

Не применяют.

## 5.7 Диапазон и способность прерывания

Применяется IEC 60269-1 со следующими дополнительными требованиями.

### 5.7.1 Диапазон прерывания и категория использования

Первая буква указывает диапазон прерывания

- плавкие вставки «g» (плавкая вставка, имеющая способность прерывания в полном диапазоне).

Следующие буквы показывают категорию использования: — «gPV» — указывает плавкие вставки с полным диапазоном способности прерывания постоянного тока для фотоэлектрических энергетических систем.

### 5.7.2 Номинальная способность прерывания

Номинальная способность прерывания базируется на испытаниях типа, выполненных в цепи, содержащей линейные компоненты со средним значением приложенного напряжения. Минимальное значение номинальной способности прерывания составляет 19 кА постоянного тока.

## 6 Маркировки

Применяется IEC 60269-1 со следующими дополнительными требованиями.

**6.2 Маркировки на плавких вставках**

Подраздел 6.2 IEC 60269-1 применяют со следующим дополнением:

– использование категории «gPV».

**7 Стандартные условия для конструирования**

Применяется IEC 60269-1 со следующими дополнительными требованиями.

**7.5 Способность прерывания**

Плавкая вставка должна обладать способностью прерывания (на номинальном напряжении постоянного тока) любой цепи, имеющей ожидаемый ток между условным током плавления и номинальной способностью прерывания, когда постоянная времени составляет величину не более значений, заданных в таблице 104.

**8 Испытания**

Применяется IEC 60269-1 со следующими дополнительными требованиями.

**8.1 Общие положения****8.1.4 Расположение предохранителя и размеры**

Плавкая вставка должна монтироваться открыто в окружающем пространстве без сквозняков и, если не задано иное, то вертикально (см. 8.3.1)

**8.1.5 Проведение испытаний плавких вставок**

Следующие таблицы 102 и 103 заменяют таблицы 11, 12 и 13 в IEC 60269-1.

**8.1.5.1 Полные испытания**

Перед началом испытаний должно быть измерено внутреннее сопротивление  $R$  всех образцов при температуре окружающей атмосферы ( $20 \pm 5$ )°C с током измерения не больше  $0,1 I_n$ . Значение  $R$  должно быть записано в протоколе испытаний.

Обзор полных испытаний дается в таблице 102.

Т а б л и ц а 102 — Обзор полных испытаний на плавких вставках и количество плавких вставок, которое необходимо проверить

Испытание согласно подразделу, пункту и подпункту	Число образцов								
	1	3	1	1	3	3	1	1	1
8.1.4 Размеры	x		x					x	x
8.1.5.1 Сопротивление	x	x	x	x	x	x	x	x	x
8.3 Подъем температуры и рассеяние мощности	x								
8.4.3.2 Проверка номинального тока		x							
8.11.2.4 Проверка свободы от неприемлемых уровней термически наведенного дрейфа. Через 50 температурных циклов, но испытанные при температуре окружающей атмосферы			x	x	x	x	x		
8.4.3.1	Условный не плавящий ток ( $I_{nt}$ )		x						
	Условный ток плавления ( $I_t$ )			x					

Окончание таблицы 102

8.5	№1. Способность прерывания и рабочие характеристики (таблица 104)					x				
	№ 2. Способность прерывания и рабочие характеристики (таблица 104)						x			
	№5 Способность прерывания и рабочие характеристики (Таблица 104)							x		
Испытание согласно подразделу, пункту и подпункту		Число образцов								
8.11.2.5 Проверка функциональности при экстремальной температуре (50 °С)									x	x
a	Проверка способности нести номинальный ток на экстремальной температуре								x	
b	Условный ток плавления ( $I_t$ ) при экстремальной температуре									x

Т а б л и ц а 103 — Обзор испытаний на плавких вставках наименьшего номинального тока гомогенной серии и количество плавких ставок, которое надо испытать

Испытание согласно подразделу, пункту и подпункту		Число образцов				
		1	1	3	1	1
8.1.4 Размеры		x			x	
8.1.5.1 Сопротивление		x	x	x	x	x
8.11.2.4 Проверка отсутствия неприемлемых уровней термически наведенного дрейфа и функциональности при экстремальных температурах Через 50 температурных циклов, но испытанные при температуре окружающей атмосферы		x	x	x		
8.4.3.1 Условный неплавящий ток ( $I_{nf}$ )		x				
	Условный ток плавления ( $I_t$ )		x			
8.5	№1 Способность прерывания и рабочие характеристики (таблица 104)			x		
8.11.2.5 Проверка функциональности при температуре (50 °С)					x	x
a	Проверка способности проводить номинальный ток на экстремальной температуре				x	
b	Условный ток плавления ( $I_t$ ) при экстремальной температуре					x

### 8.3 Проверка пределов подъема температуры и рассеяния мощности

#### 8.3.1 Расположение плавкой вставки

Плавкая вставка должна монтироваться вертикально для расположения типового (стандартного) испытания.

Для специальных плавких вставок, которые не могут быть приспособлены для монтажа, чтобы проводить типовое испытание, или когда само расположение вставки при испытании не является приемлемым, должны быть проведены специальные испытания в соответствии с инструкциями производителя, а все существенные данные должны быть включены в протокол испытания.

#### 8.3.3 Измерение рассеяния мощности плавкой вставки

В дополнение к 8.3.3 в IEC 60269-1 применяется следующее.

Испытание на рассеяние мощности должно быть успешным, по меньшей мере, на 70 % и на 100 % номинального тока.

#### 8.3.5 Приемлемость результатов испытаний

Подъем температуры плавкой вставки не должен превышать значения, заданные в таблице 5 стандарта IEC 60269-1.

Рассеяние мощности плавкой вставки не должно превышать значения, заданные производителем.

### 8.4 Проверка работы

#### 8.4.1 Расположение плавкой вставки

Расположение плавкой вставки для проверки работы должно соответствовать описанию в 8.1.4 и 8.3.1.

#### 8.4.3 Метод испытания и приемлемость результатов

8.4.3.1 Проверка условного тока, когда вставка не плавится и когда плавится

Разрешается проводить следующие испытания под уменьшенным напряжением:

а) к плавкой вставке подводится условный ток, не вызывающий ее плавления ( $I_{nf}$ ), на время, равное условному времени, заданному в таблице 101. Она не должна функционировать в течение этого времени;

б) после охлаждения до температуры окружающей среды плавкая вставка подвергается воздействию условного тока плавления ( $I_f$ ). Она должна функционировать в пределах условного времени, как задано в таблице 101. Плавкая вставка должна работать без внешних эффектов или разрушения.

#### 8.4.3.2 Проверка номинального тока

Это испытание, требуемое в IEC 60269-1, заменяется следующим.

Три образца вставной плавки должны пройти через 3000 повторов циклования тока в случае, когда один цикл представлен на рисунке 101. Никакой образец не должен показывать растрескивание или образование волосных трещин на корпусе предохранителя.

После этого испытания сопротивление плавкой вставки при комнатной температуре не должно изменяться более чем на 10 % и должны быть проведены испытания, представленные в 8.11.2.4 и таблицах 102 и 103.

#### 8.4.3.5 Условное испытание защиты кабеля от перегрузки

Не применяют.

#### 8.4.3.6 Работа индикаторных устройств и разрядников, если имеются

Правильная работа индикаторных устройств проверяется в комбинации с проверкой способности прерывания (см. 8.5.5).

Для проверки работы разрядников (если они имеются) должен быть испытан дополнительный образец:

- на величине тока  $I_5$  (см. таблицу 104)

- на восстанавливаемом напряжении 50 В.

Значение восстанавливаемого напряжения может быть превышено на 10 %.

Разрядники должны работать на протяжении всех испытаний.

### 8.5 Проверка способности прерывания

#### 8.5.1 Расположение предохранителя

В дополнение к условиям в 8.1.4 и 8.3.1 применяется следующее требование

Для испытаний способности прерывания плавкая вставка должна быть смонтирована и подсоединена таким же образом, как во время эксплуатации.

### 8.5.5 Метод испытания

8.5.5.1 Чтобы проверить, что плавкая вставка удовлетворяет условия в 7.5, должны быть проведены испытания под номерами 1, 2 и 5. Количество плавких вставок, необходимых согласно таблице 103, должно быть испытано при значениях, заявленных в таблице 104.

Позиция испытания 1 и 2. Если во время испытания № 1 удовлетворяются требования испытания № 2, тогда это испытание не надо повторять, как испытание № 2.

Позиция испытания 5. Значение испытательного тока задается в таблице 104.

8.5.5.2 Чтобы поводить испытания, восстанавливающееся напряжение должно поддерживаться на величине  $100^{+15}_0$  % номинального напряжения в течение, по меньшей мере:

- 30 с после работы плавких вставок, не содержащих органических материалов в корпусе или заполнителе;

- 5 мин после работы плавких вставок во всех других случаях, переключение на другой источник питания, разрешенное через 15 с, если время переключения (интервал без напряжения) не превышает 1 с.

За упущенное время не менее 6 мин и максимум 10 мин после работы должно быть измерено и записано сопротивление между контактами плавкой вставки (см. 8.5.8 в IEC 60269-1). При согласии производителя возможно более короткое время, если плавкая вставка не содержит органических материалов в своем корпусе или заполнителе.

### 8.5.8 Приемлемость результатов испытаний

Плавкие вставки не должны считаться соответственными настоящему стандарту, если во время испытаний случаются следующие неисправности:

- воспламенение плавкой вставки, исключая любые бумажные этикетки и тому подобное, которые используются в качестве индикаторных устройств;
- механическое повреждение установки для проведения испытаний.
- механическое повреждение плавкой вставки;

П р и м е ч а н и е — Термическое растрескивание, которое не ведет к нарушению целостности плавкой вставки, является приемлемым;

- обгорание или плавление торцевых заглушек;
- значительное перемещение торцевых заглушек.

Т а б л и ц а 104 — Значения для испытаний способности прерывания на плавких вставках «gPV»

	Испытания согласно 8.5.5.1		
	№ 1	№ 2	№ 5
Среднее значение восстанавливающегося напряжения <sup>a)</sup>	$100^{+15}_0$ % номинального напряжения <sup>b)</sup>		
Предполагаемый испытательный ток	$I_1$	$I_2$	$I_5 = 2 I_n$
Допустимое отклонение тока	$^{+10}_0$ %	Не применяется	$^{+20}_0$ %
Постоянная времени <sup>c)</sup>	От 1 мс до 3 мс		Индуктивность $\geq$ 100 микро Генри
<p><math>I_1</math> — Ток, который используется в обозначении номинальной способности прерывания (см. 5.7).</p> <p><math>I_2</math> — Ток, который должен быть выбран в такой манере, что испытание происходит в условиях, которые приближаются к режиму, дающему максимальную энергию дугового разряда</p> <p>П р и м е ч а н и е — Это условие может казаться удовлетворительным, если ток в начале дугового разряда достиг значения между 0,5 и 0,8 величины предполагаемого тока.</p> <p><math>I_5</math> считается, что испытательный ток проверяет способность предохранителя работать удовлетворительно в диапазоне небольших превышений тока.</p>			
<p><sup>a)</sup> Этот допуск включает пульсацию.</p> <p><sup>b)</sup> Верхний предел может быть превышен при согласии производителя.</p> <p><sup>c)</sup> В некоторых практических применениях могут быть значения постоянной времени, которые короче величин, указанных в испытаниях, и которые могут иметь результатом более благоприятное функционирование предохранителя.</p>			

8.11 Механические и другие разные испытания

8.11.2.4 Проверка недопустимости неприемлемых уровней термически наведенного дрейфа

Девять образцов каждой плавкой вставки, имеющей наибольший номинальный ток, и пять образцов каждой плавкой вставки, имеющей наименьший номинальный ток, должны быть подвергнуты испытанию, по отдельности, на температурное циклование, состоящее из 50 циклов нагревания и охлаждения. За каждым циклом, включающим 15 мин охлаждения корпуса плавкой вставки при температуре минус 40 °С ± 5 °С, следуют 15 мин выдержки корпуса плавкой вставки при температуре 90 °С ± 5 °С (с любой скоростью отслеживанием графика нагрузки). По завершении 50 циклов образцы должны быть возвращены в условия комнатной температуры (25 ± 5) °С минимум на 3 ч.

По завершении температурного циклования, образцы плавкой вставки, имеющей наибольший номинальный ток, подлежат испытаниям согласно следующему описанию.

Условный ток без расплавления ( $I_{nf}$ )

Условный ток плавления ( $I_f$ )

8.5 № 1. Способность прерывания и рабочие характеристики (таблица 104).

№ 2. Способность прерывания и рабочие характеристики (таблица 104).

№ 5. Способность прерывания и рабочие характеристики (таблица 104).

По завершению температурного циклования, образцы плавкой вставки, имеющей наименьший номинальный ток, подлежат испытаниям согласно следующему описанию:

Условный ток без расплавления ( $I_{nf}$ )

Условный ток плавления ( $I_f$ )

8.5 № 1. Способность прерывания и рабочие характеристики (таблица 104).

см. таблицы 102 и 103.

8.11.2.5 Проверка функциональности при экстремальных значениях температуры

а) один образец каждой плавкой вставки, имеющей наибольший номинальный ток, и один образец каждой плавкой вставки, имеющей наименьший номинальный ток, должны быть подвергнуты воздействию температуры (50 ± 5) °С в течение 3 ч или до стабилизации температур. Каждая плавкая вставка должна быть подвергнута воздействию ее номинального тока ( $I_n$ ) в течение периода, равного условному времени, заданному в таблице 101. Все это время плавкая вставка не должна работать;

б) один образец каждой плавкой вставки, имеющей наибольший номинальный ток, и один образец каждой плавкой вставки, имеющей наименьший номинальный ток, должны быть подвергнуты воздействию температуры (50 ± 5) °С в течение 3 ч или до стабилизации температур. Каждая плавкая вставка должна быть подвергнута воздействию ее условного тока плавления ( $I_f$ ). Плавкая вставка должна работать в течение условного времени, как задано в таблице 101. Она должна работать без экстремальных эффектов или разрушения.

Смотрите таблицы 102 и 103.

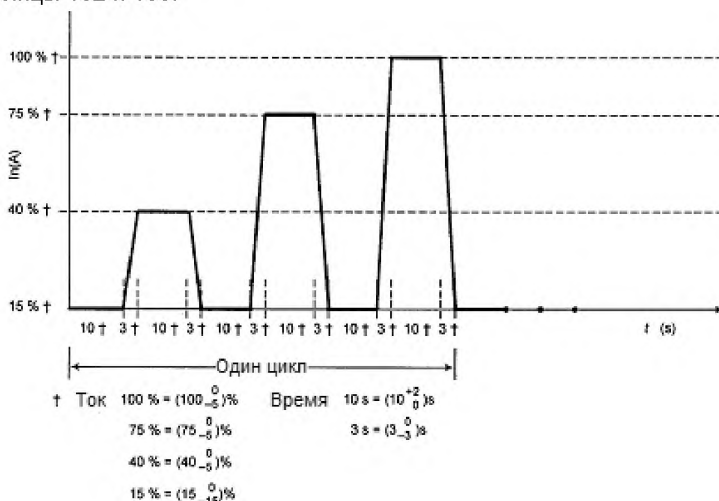


Рисунок 101 — Ток испытательного цикла

Приложение АА  
(обязательное)

**Примеры стандартизованных плавких вставок для защиты солнечных фотоэлектрических энергетических систем**

**АА.1 Общие положения**

Настоящее приложение делится на четыре специфических примера стандартизованных размеров:

- система плавких вставок с цилиндрическими контактными наконечниками, тип А — Французский (рисунки АА.1 и АА.2);

- система цилиндрических плавких вставок с ножевыми контактами, тип В — Северо-Американский (рисунок АА.3);

- система плавких вставок с ножевыми контактами, тип С — DIN (рисунок АА.4);

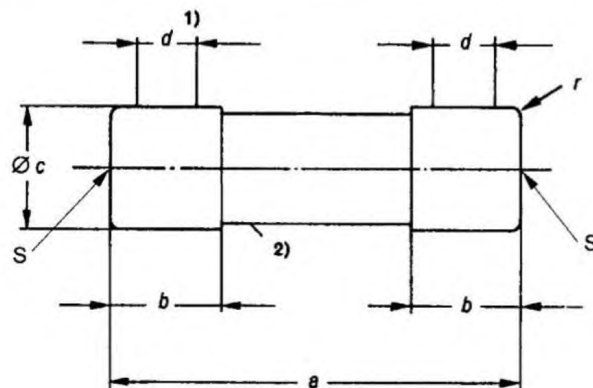
- система цилиндрических плавких вставок с длинными ножевыми контактами, тип D — DIN (рисунок АА.5).

Плавкие вставки для PV-защиты могут иметь такие же размеры, как плавкие вставки в соответствии с IEC 60269-2: системы предохранителей А, F и H.

Кроме удовлетворения требований настоящего стандарта, рассеяние энергии плавкой вставки не должно превышать приемлемого рассеяния мощности ассоциированных основ или держателей предохранителей.

В случае, когда рассеяние мощности плавкой вставки превышает приемлемое рассеяние мощности стандартизованного основания или держателя предохранителя, то значения повторной оценки номиналов должны быть даны производителем.

**АА.2 Плавкие вставки с цилиндрическими контактными наконечниками, тип А**



Точки измерения S для испытаний рассеяния мощности

**Обозначение**

Размеры в миллиметрах

Размер	a	b макс	c	D мин	r
10 x 38	$38 \pm 0,6$	10,5	$10,3 \pm 0,1$	6,0	$1,5 \pm 0,5$
14 x 51	$51^{0,6}_{-1}{}^3)$	13,8	$14,3 \pm 0,1$	7,5	$2,0 \pm 1,0$
10 x 85	$85 \pm 1,2$	10,5	$10,3 \pm 0,1$	6,0	$1,5 \pm 0,5$
20 x 127	$127 \pm 2{}^3)$	16,2	$20,6 \pm 0,2$	10,8	$2,0 \pm 1,0$
22 x 127	$127 \pm 2{}^3)$	16,2	$22,2 \pm 0,1$	11,0	$2,0 \pm 1,0$
27 x 140	$140 \pm 2$	16,2	$27,0 \pm 0,1$	15,9	$2,0 \pm 1,0$

1) Цилиндрическая часть, в пределах которой заданные допуски не должны превышать

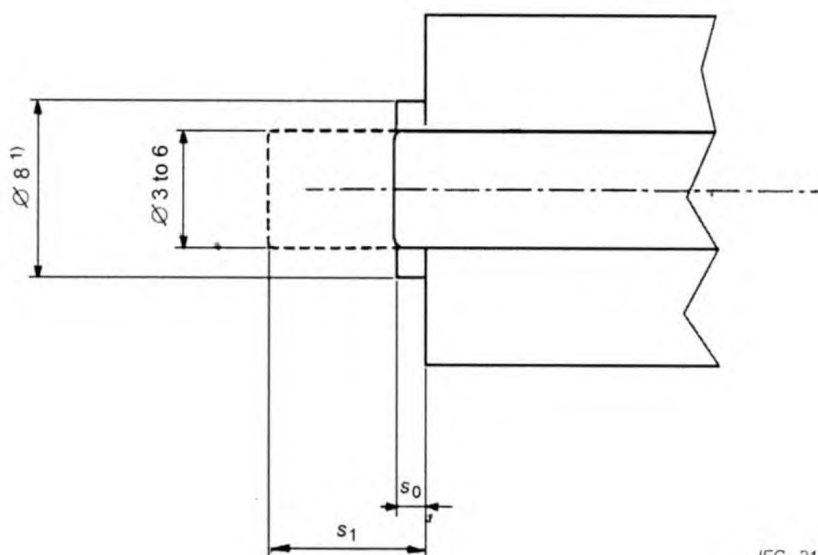
2) Диаметр картриджа между наконечниками не должен превышать диаметр c

3) Для версии разрядника допустимые отклонения составляют  $\pm 1$

Эти чертежи не предназначены для того, чтобы влить на конструкцию плавкой вставки, за исключением примечаний и размеров.

Рисунок АА.1 — Плавкие вставки с цилиндрическими контактными наконечниками, тип А.



**Обозначение**

$s_0$  — максимум 1 мм;

$s_1$  —  $8,5 \pm 1,5$  мм

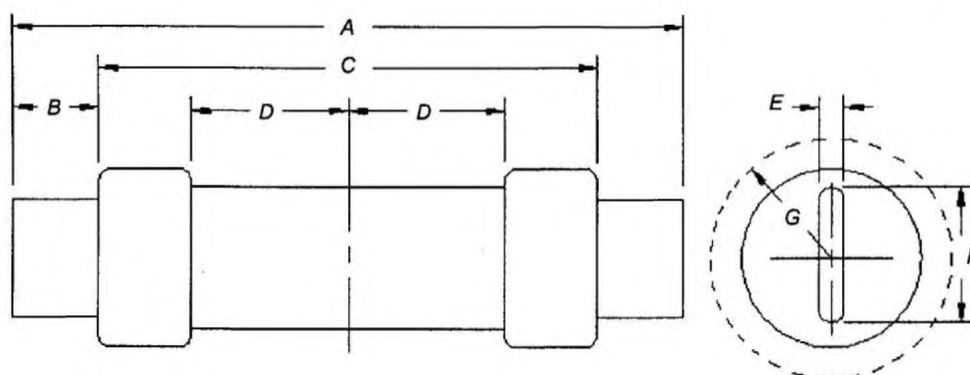
1) Диаметр цилиндра, в котором должен находиться разрядник.

Эти чертежи не предназначаются для того, чтобы влить на конструкцию плавкой вставки, за исключением примечаний и размеров.

Рисунок АА.2 — Плавкие вставки с цилиндрическими контактными наконечниками типа А и разрядником.  
Дополнительные размеры только для габаритов 14 x 51, 20 x 127 и 22 x 127

АА.3 Цилиндрические плавкие вставки с ножевыми контактами, типа В (специальные для PV-применения)

Размеры в миллиметрах



Обозначение

Номинал тока, А	Полная длина плавкой вставки, мм	Мин. длина ножа, мм	Мин. длина корпуса, мм	Минимальное расстояние от средней точки до части под напряжением, мм	Толщина ножа, мм	Ширина ножа, мм	Макс. размер наконечника
$I_n$	A <sup>a)</sup>	B <sup>b)</sup>	C <sup>c)</sup>	D <sup>d)</sup>	E <sup>e)</sup>	F <sup>f)</sup>	G
61-100	200,0	25,4	136,5	44,4	3,18	19,1	22,2
101-100	244,5	34,9	155,5	57,2	4,76	28,6	28,6
201-400	293,3	47,6	181,0	63,5	6,35	41,3	38,1
401-600	339,7	57,2	208,0	68,3	6,35	50,8	44,5

<sup>a)</sup> Допустимые отклонения: 61-100 А,  $\pm 1,6$  мм; 201-600 А,  $\pm 2,4$  мм

<sup>b)</sup> Один нож не должен быть длиннее другого более чем на 1,6 мм. Эффективная длина ножа измеряется от конца ножа до корпуса предохранителя или других средства препятствия в ноже, например, шпильки через контакты ножа, буртики или что-либо подобное.

<sup>c)</sup> Длина цилиндрического корпуса может быть менее указанного значения, если приемлемые средства препятствия, например, шпильки через контакты ножа или буртики предоставляются, чтобы предотвращать установку предохранителя в держатель, рассчитанный на более низкий номинал по току.

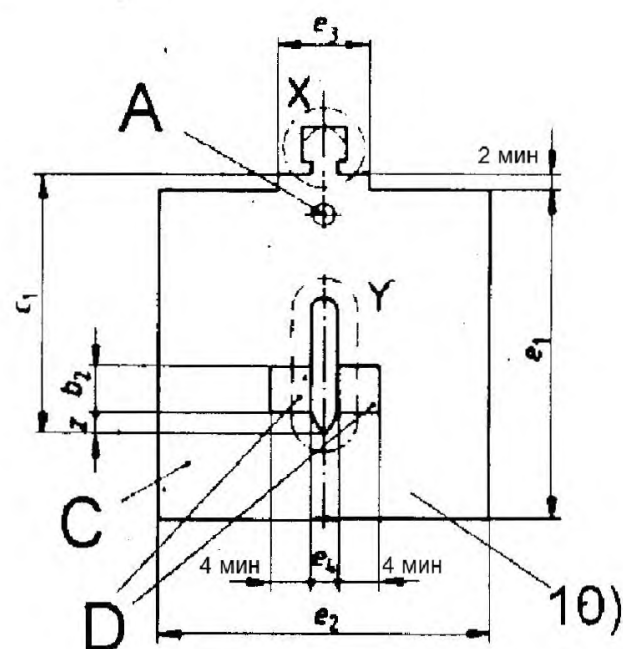
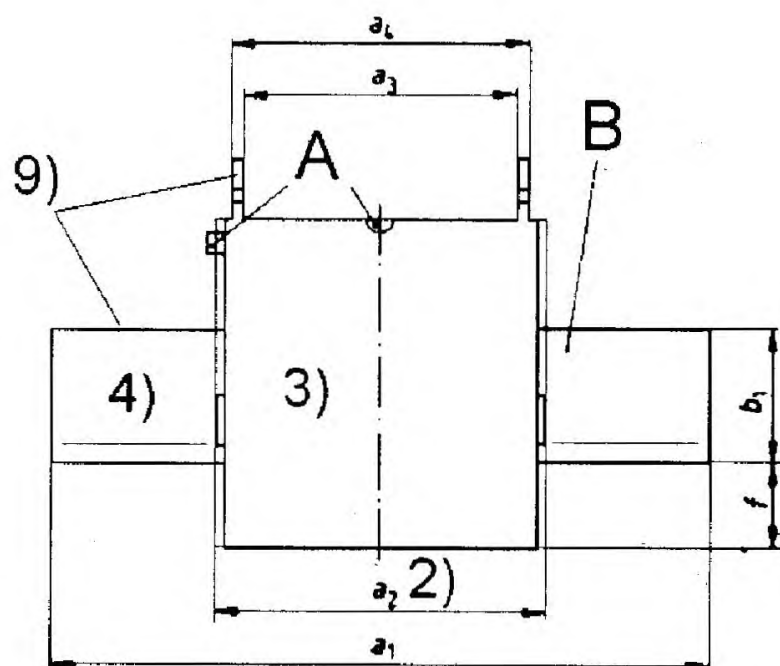
<sup>d)</sup> Минимальное расстояние от средней точки предохранителя до ближайшей части под напряжением может быть снижено минимум до 12,7 мм, если предохранитель конструируется так, что сохраняется интервал в оборудовании конечного использования.

<sup>e)</sup> Допустимые отклонения:  $\pm 0,1$  мм

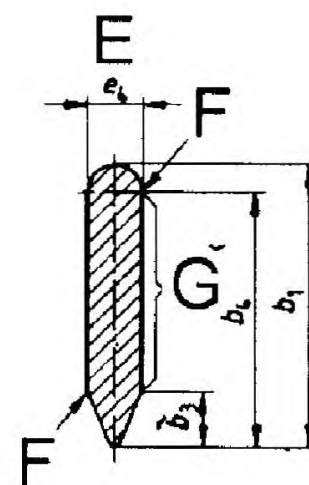
Рисунок АА.3 — Цилиндрические плавкие вставки с ножевыми контактами. Размеры 61 — 600 А

AA.4 Плавкие вставки с ножевыми контактами, тип С, из С в IEC 60269-2 «Система предохранителей А (система предохранителей NH)»

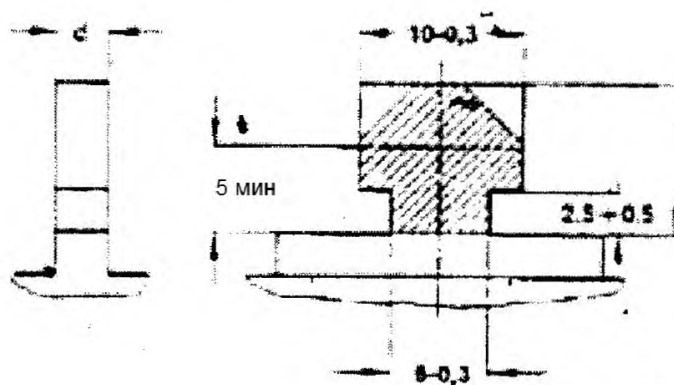
Размеры в миллиметрах



- A индикаторное устройство (см.<sup>8</sup>)
- B контакт
- C конечная плата
- D стопорная передняя поверхность
- E подробность Y (вид разреза)
- F закругление (см.<sup>12</sup>)
- G контактная передняя поверхность



детализация X 5)



IEC 2164/10

## Обозначение

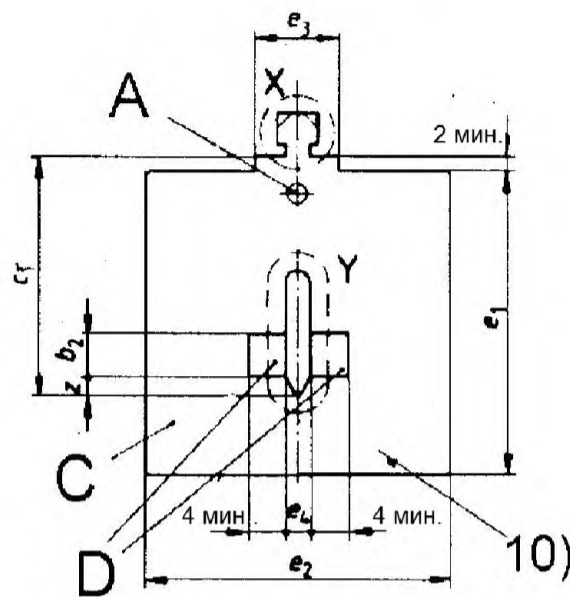
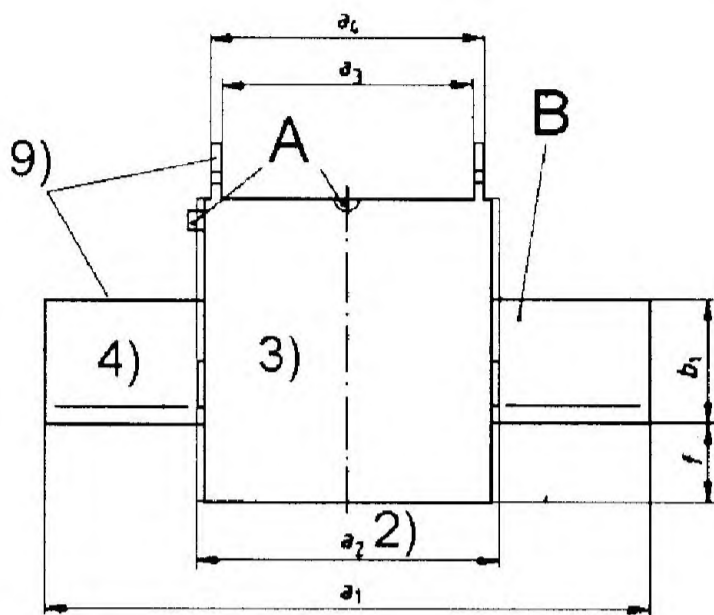
Размер	$a_1$ 1)	$a_2$ 2)	$a_3$ 1)	$a_4$ 1)	$b_1$ мин. 11)	$b_2$ мин. 11)	$b_3$ макс. 11)	$b_4$ мин. 11)	$c_1$ 0,8	$c_2$	$d$ 5)	$e_1$ 6)	$e_2$ макс. 6)	$e_3$ макс.	$e_4$ 0,2	$f$ макс.	$z$ макс.
1	135 ±0,5	75 -10	62 ±0,5	68 ±0,5	20	5	6	17	40	11 -2	2,5 ±1,5 ±0,5	53	52	20	6	15	5
2	150 ±0,5	75 -10	62 ±0,5	68 ±0,5	25	8	6	22	48	11 -2	2,5 ±1,5 ±0,5	61	60	20	6	15	5
3	150 ±0,5	75 -10	62 ±0,5	68 ±0,5	32	11	6	29	60	11 -2	2,5 ±1,5 ±0,5	76	75	20	6	18	5

- 1) Центры размеров  $a_1$ ,  $a_3$  и  $a_4$  не должны отклоняться от центра  $a_2$  более чем на 1,5 мм.
- 2) Размер  $a_2$  должен быть виден в пределах общей площади стопорных передних поверхностей ( $b_2 \times 4$  мин) на обеих сторонах ножей. За пределами этих площадей применяется размер  $a_2$ .
- 3) Изоляционный материал.
- 4) Контакты ножей должны быть выровнены по осям и поверхности контактов должны быть плоскими.
- 5) Приспособление для замены ножа (см. X)
- 6) Максимальные размеры оболочки плавкой вставки. В этих пределах плавкая вставка может быть любой формы, например, квадратной, треугольной, круглой, овальной, многоугольной и т. д.
- 8) Индикаторное устройство. Позиция индикаторного устройства по выбору производителя.
- 9) Части под напряжением, захватывающие зажимы могут быть изолированы.
- 10) За исключением приспособления для замены ножа (детализация X), не допускается, чтобы конечные платы выступали радиально из корпуса изоляции.
- 11) Насколько существует перекрытие номинальных токов в пределах размеров 1, 2 и 3, настолько допускается размер меньшего габарита.
- 12) Все углы должны быть закруглены, чтобы предотвращать повреждение контактной поверхности базового контакта.

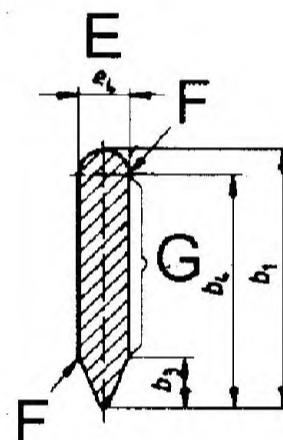
Рисунок АА.4 — Плавкие вставки с ножевыми контактами, тип С, ссылаясь на С в IEC 60269-2  
«Система предохранителей А (система предохранителей NH)»

AA.5 Плавкие вставки с длинными ножевыми контактами, тип D (специальные для PV-применения)

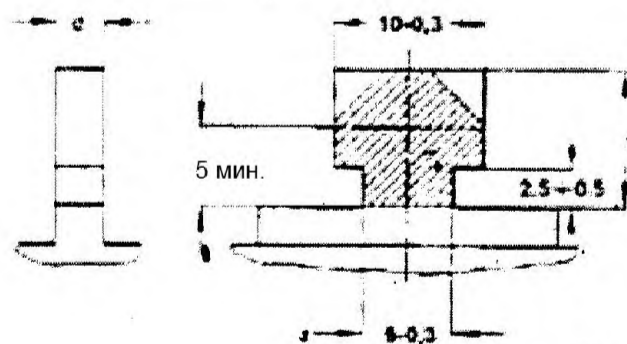
Размеры в миллиметрах



- A индикаторное устройство (см.<sup>8</sup>)
- B контакт
- C конечная плата
- D стопорная передняя поверхность
- E детализация Y (вид разреза)
- F закругленные (см.<sup>12</sup>)
- G контактная передняя поверхность



детализация X 5;



IEC 2165/10

## Обозначение

Размер	a <sub>1</sub> 1)	a <sub>2</sub> 2)	a <sub>3</sub> 1)	a <sub>4</sub> 1)	b <sub>1</sub> мин. 11)	b <sub>2</sub> мин. 11)	b <sub>3</sub> мак. 11)	b <sub>4</sub> мин. 11)	c <sub>1</sub> ±0,8	c <sub>2</sub>	d 5)	e <sub>1</sub> макс. 6)	e <sub>2</sub> макс. 6)	e <sub>3</sub>	e <sub>4</sub> ±0,2	f	z
1L	170 ±3	112 -10	102 ±3	108 ±3	20	5	6	17	40	11	2,5 +1,5 -0,5	53	52	20+5 -2	6	16,5	5
1XL	189 ±5	133 -10	120 ±3	127 ±3	20	5	6	17	40	11	2,5 +1,5 -0,5	53	52	20 +5 -2	6	16,5	5
2L	185 ±3	112 -10	102 ±3	108 ±3	25	8	6	22	48	11	2,5 +1,5 -0,5	61	60	20 +5 -2	6	16,5	5
2XL	205 ±3	130 -10	117 ±3	123 ±3	25	8	6	22	48	11	2,5 +1,5 -0,5	61	60	20 +5 -2	6	16,5	5
3L	205 ±3	130 -10	117 ±3	123 ±3	32	11	6	29	60	11	2,5 +1,5 -0,5	76	75	20 +5 -2	6	16,5	5

- 1) Центры размеров a<sub>1</sub>, a<sub>3</sub> и a<sub>4</sub> не должны отклоняться от центра a<sub>2</sub> более чем на 1,5 мм.
- 2) Размер a<sub>2</sub> должен быть виден в пределах общей площади стопорных передних поверхностей (b<sub>2</sub> × 4 мин) на обеих сторонах ножей. За пределами этих площадей применяется размер a<sub>2</sub>.
- 3) Изоляционный материал.
- 4) Контакты ножей должны быть выровнены по осям и поверхности контактов должны быть плоскими.
- 5) Приспособление для замены ножа (см. X).
- 6) Максимальные размеры оболочки плавкой вставки. В этих пределах плавкая вставка может быть любой формы, например, квадратной, треугольной, круглой, овальной, многоугольной и т. д.
- 8) Индикаторное устройство. Позиция индикаторного устройства по выбору производителя.
- 9) Части под напряжением, захватывающие зажимы могут быть изолированы.
- 10) За исключением приспособления для замены ножа (детализация X), не допускается, чтобы конечные платы выступали радиально из корпуса изоляции.
- 11) Насколько существует перекрытие номинальных токов в пределах размеров 1L, 1XL, 2L, 2XL и 3L, настолько допускается размер меньшего габарита.
- 12) Все углы должны быть закруглены, чтобы предотвращать повреждение контактной поверхности базового контакта.

Рисунок АА.5 — Плавкие вставки с длинными ножевыми контактами, тип D

Приложение ВВ  
(справочное)**Руководство по защите фотоэлектрических цепей и матриц с плавкими вставками, предназначенными для PV-применений****ВВ.1 Общие положения**

Настоящее приложение ограничивается до использования PV-плавких вставок в цепях, имеющих характеристики, которые обычно присущи фотоэлектрической установке на стороне постоянного тока.

Целью настоящего приложения является объяснение функционирования плавких вставок на основе их номиналов и характеристик цепей, частью которых они являются, в такой манере, что это может составить базис для выбора плавкой вставки.

**ВВ.2 Характеристики напряжения****ВВ.2.1 Номинальное напряжение**

Номинальное напряжение выбранной плавкой вставки должно учитывать  $V_{OC}$  цепи при самой низкой температуре применения.

Например, напряжение разомкнутой цепи на минус 25 °С поднимается в 1,2 раза по сравнению с  $V_{OC STC}$ . Соответственно номинальная плавкая вставка должна быть  $\geq 1,2 \cdot V_{OC}$ .

**ВВ.3 Пропускная способность тока****ВВ.3.1 Номинальный ток**

Номинальный ток выбранной плавкой вставки должен учитывать  $I_{SC}$  цепи на температуре окружающей среды и циклическую нагрузку.

Например, при температуре 45 °С и пике излучения 1200 Вт<sup>2</sup> номинальный ток плавкой вставки должен быть  $\geq 1,2 \cdot I_{SC}$ .

Обратитесь к производителю плавких вставок за дополнительными номиналами, вызванными более высокой температурой окружающей среды или многочисленными предохранителями, расположенными в отсеке.

**Приложение ДА  
(справочное)**

**Сведения о соответствии межгосударственных стандартов  
ссылочным международным стандартам**

Т а б л и ц а ДА.1 – Сведения о соответствии межгосударственных стандартов ссылочным международным стандартам

Обозначение и наименование международного стандарта	Степень соответствия	Обозначение и наименование межгосударственного стандарта
IEC 60269-1:2006 Плавкие предохранители низкого напряжения. Часть 1. Общие требования	-	*
IEC 60269-2 Плавкие предохранители низкого напряжения. Часть 2. Дополнительные требования к предохранителям для использования квалифицированным персоналом (предохранители для промышленного применения). Примеры стандартизованных систем предохранителей от А до J	MOD	ГОСТ 31196.2-2012 Предохранители плавкие низковольтные. Часть 2. Дополнительные требования к плавким предохранителям промышленного назначения
ISO 3 Предпочтительные числа. Ряды предпочтительных чисел	MOD	ГОСТ 8032-84 Предпочтительные числа и ряды предпочтительных чисел
* Соответствующий межгосударственный стандарт отсутствует. До его принятия рекомендуется использовать перевод на русский язык данного международного стандарта. Перевод данного международного стандарта находится в Федеральном информационном фонде технических регламентов и стандартов.		
<p>П р и м е ч а н и е — В настоящей таблице использованы следующие условные обозначения степени соответствия стандартов:</p> <p>- MOD — модифицированный стандарт.</p>		



## Библиография

- IEC 60050-151 International Electrotechnical Vocabulary. Part 151. Electrical and magnetic devices (Международный электротехнический словарь. Часть 151. Электрические и магнитные устройства)
- IEC 60050-521 International Electrotechnical Vocabulary. Part 521. Semiconductor devices and integrated circuits (Международный электротехнический словарь. Часть 521. Полупроводники и интегральные схемы)
- IEC 60269 (все части) Low-voltage fuses (Предохранители низкого напряжения)
- IEC 60269-3 Low-voltage fuses. Part 3. Supplementary requirements for fuses for use by unskilled persons (fuses mainly for household or similar applications). Examples of standardized systems of fuses A to F (Предохранители низкого напряжения. Дополнительные требования к предохранителям для использования неквалифицированным персоналом (предохранители в основном для бытового и аналогичного применения))
- IEC 60269-4 Low-voltage fuses. Part 4. Supplementary requirements for fuse-links for the protection of semiconductor devices (Предохранители низкого напряжения. Дополнительные требования к плавким вставкам для защиты полупроводниковых устройств)
- IEC 60364-7-712 Electrical installations of buildings. Part 7-712. Requirements for special installations or locations. Solar photovoltaic (PV) power supply systems (Электрические установки зданий. Часть 7-712. Требования к специальным установкам или местоположениям. Солнечные фотоэлектрические (PV) энергетические системы)
- IEC 61215 Crystalline silicon terrestrial photovoltaic (PV) modules. Design qualification and type approval (Кристаллические кремниевые модули для наземных фотоэлектрических систем. Квалификация конструкции и утверждение типа)
- IEC 61646 Thin-film terrestrial photovoltaic (PV) modules. Design qualification and type approval (Тонкопленочные наземные фотоэлектрические модули. Квалификация конструкции и утверждение типа)
- IEC/TS 61836:2007 Solar photovoltaic energy systems. Terms, definitions and symbols (Солнечные фотоэлектрические энергетические системы. Термины, определения и символы)

УДК 001.4:523.72:006.354

МКС 27.160

Ключевые слова: плавкие предохранители, плавкие вставки солнечные фотоэлектрические энергетические системы, номинальное напряжение, номинальный ток, характеристики, пределы характеристик

---

Подписано в печать 24.03.2015. Формат 60x84½.  
Усл. печ. л. 3,26. Тираж 31 экз. Зак. 1356

Подготовлено на основе электронной версии, предоставленной разработчиком стандарта

---

ФГУП «СТАНДАРТИНФОРМ»,  
123995 Москва, Гранатный пер., 4.  
[www.gostinfo.ru](http://www.gostinfo.ru) [info@gostinfo.ru](mailto:info@gostinfo.ru)