
**ФЕДЕРАЛЬНОЕ АГЕНСТВО
ПО ТЕХНИЧЕСКОМУ РЕГУЛИРОВАНИЮ И МЕТРОЛОГИИ**



**ПРЕДВАРИТЕЛЬНЫЙ
НАЦИОНАЛЬНЫЙ
СТАНДАРТ**

**ПНСТ—
(проект)**

ШПУНТ-СВАИ ИЗ КОМПОЗИТНЫХ МАТЕРИАЛОВ

Типы и основные параметры

Настоящий проект стандарта не подлежит применению до его утверждения

**Москва
Стандартинформ
2014**

Предисловие

1 РАЗРАБОТАН Открытым акционерным обществом «Научно-исследовательский институт конструкционных материалов на основе графита «НИИГрафит» (ОАО «НИИГрафит»)

2 ВНЕСЕН Техническим комитетом по стандартизации ТК 110 «Конструкционные изделия из углеродистых материалов»

3 УТВЕРЖДЕН И ВВЕДЕН В ДЕЙСТВИЕ Приказом Федерального агентства по техническому регулированию и метрологии от №

Правила применения настоящего стандарта и проведения его мониторинга установлены в ГОСТ Р 1.16–2011 (разделы 5 и 6).

Федеральное агентство по техническому регулированию и метрологии собирает сведения о практическом применении настоящего стандарта. Данные сведения, а также замечания и предложения по содержанию стандарта можно направить не позднее, чем за 9 мес. до истечения срока его действия, разработчику настоящего стандарта по адресу: niigrafit@niigrafit.org и в Федеральное агентство по техническому регулированию и метрологии по адресу: Ленинский просп., д. 9, Москва В-49, ГСП-1, 119991.

В случае отмены настоящего стандарта соответствующее уведомление будет опубликовано в ежемесячно издаваемом информационном указателе «Национальные стандарты» и журнале «Вестник технического регулирования». Уведомление будет размещено также на официальном сайте Федерального агентства по техническому регулированию и метрологии в сети Интернет.

© Стандартиформ, 2013

Настоящий стандарт не может быть полностью или частично воспроизведен, тиражирован и распространен в качестве официального издания без разрешения Федерального агентства по техническому регулированию и метрологии

Содержание

1 Область применения.....	
2 Нормативные ссылки.....	
3 Термины и определения.....	
4 Типы шпунт-свай из композитных материалов	
5 Основные параметры шпунт-свай из композитных материалов.....	
Приложение А (справочное) Формы шпунтовых профилей.....	
Приложение Б (справочное) Примеры обозначения шпунт-свай.....	

ШПУНТ-СВАИ ИЗ КОМПОЗИТНЫХ МАТЕРИАЛОВ
Типы и основные параметры

Composite sheet piles
Types and basic parameters

Срок действия предстандарта –

1 Область применения

Настоящий стандарт распространяется на шпунт-сваи из полимерных композитных материалов (далее шпунт-сваи), предназначенные для применения в гидротехническом, транспортном и промышленно-гражданском строительстве в конструкциях шпунтовых стен капитальных и временных сооружений.

Шпунт-сваи могут быть использованы взамен металлических шпунтов.

Шпунт-сваи предназначены для применения в диапазоне рабочих температур от минус 40 до плюс 50 °С в различных климатических районах по ГОСТ 15150.

2 Нормативные ссылки

В настоящем стандарте использованы нормативные ссылки на следующие стандарты:

ГОСТ 15150-69 Машины, приборы и другие технические изделия. Исполнения для различных климатических районов. Категории, условия эксплуатации, хранения и транспортирования в части воздействия климатических факторов внешней среды.

3 Термины и определения

В настоящем стандарте применены следующие термины с соответствующими определениями:

3.1 шпунт-свая: Свая, предназначенная для восприятия боковых нагрузок от находящегося за ней грунта.

3.2 шпунтовая стена: Несущая конструкция в форме вертикальной или наклонной стены из шпунтовых свай, нижняя часть которых погружена в грунт.

3.3 шпунтовый профиль: Шпунт-свая с поперечным сечением определенной формы.

4 Типы шпунт-свай из композитных материалов

4.1 Типы

Шпунт-сваи подразделяют на следующие типы:

4.1.1 По форме поперечного сечения:

К – шпунт-свая круглая (труба);

Д – шпунт-свая в форме двутавра;

Ш – шпунт-свая в форме швеллера;

Т – шпунт-свая в форме тавра;

У – шпунт-свая U-образной формы;

З – шпунт-свая Z-образной формы.

4.1.2 По способу изготовления:

Л – центробежное литье;

Н – метод намотки;

П – метод пултрузии;

И – метод инфузии.

4.1.3 По виду армирующего материала:

- С – стекловолокно;
- Б – базальтовое волокно;
- У – углеродное волокно.

Формы шпунтовых профилей приведены в Приложении А.

4.2 Общая структура обозначения шпунт-свай

XXX-XXX-XX-X
1 2 3 4 5 6

- 1 – форма поперечного сечения;
- 2 – способ изготовления;
- 3 – армирующий материал шпунт-свай;
- 4 – диаметр, мм (для круглой шпунт-свай внутренний диаметр, для других профилей – ширина);
- 5 – толщина стенки, мм;
- 6 – общая длина шпунт-свай, м.

Пример обозначения шпунт-свай приведен в Приложении Б.

5 Основные параметры шпунт-свай из композитных материалов

Тип К

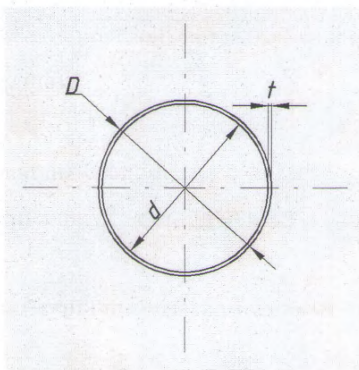


Рисунок 1 Сечение шпунт-свай типа К

ПНСТ (проект)

5.1 Основные параметры шпунт-свай типа К (см. рисунок 1), должны соответствовать указанным в таблице 1.

Т а б л и ц а 1 – Основные параметры шпунт-свай типа К

Наружный диаметр D , мм	Внутренний диаметр d , мм	Толщина стенки t , мм	Масса*	
			1 погонного метра, кг	
			минимальная	максимальная
335	299	18	27,04	32,11
363	325	19	31,02	36,84
417	377	20	37,88	44,98
444	402	21	42,41	50,37
494	450	22	49,74	59,06
546	500	23	57,77	68,61
578	530	24	63,90	75,89

* масса указана в пределах в связи с интервалом значений удельной плотности композитного материала от 1600 кг до 1900 кг.

5.2 Физико-механические параметры шпунт-свай типа К определяются предприятием-изготовителем и подтверждаются паспортом качества.

Тип Д

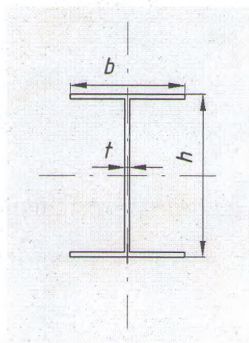


Рисунок 2 – Сечение шпунт сваи типа Д

5.3 Основные параметры шпунт-свай типа Д (см. рисунок 2), должны соответствовать указанным в таблице 2.

Т а б л и ц а 2 – Основные параметры шпунт-свай типа Д

Высота h , мм	Ширина b , мм	Толщина стенки t , мм	Масса*	
			1 погонного метра, кг	
			минимальная	максимальная
150	100	6	3,36	3,99
200	100	10	6,40	7,60
250	120	14	10,98	13,03
300	150	14	13,44	15,96

* масса указана в пределах в связи с интервалом значений удельной плотности композитного материала от 1600 кг до 1900 кг.

5.4 Физико-механические параметры шпунт-свай типа Д определяются предприятием-изготовителем и подтверждаются паспортом качества.

Тип Ш

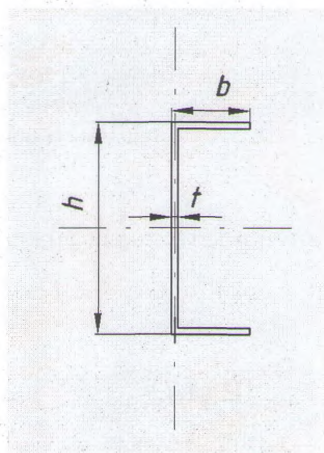


Рисунок 3 – Сечение шпунт сваи типа Ш

5.5 Основные параметры шпунт-свай типа Ш (см. рисунок 3), должны соответствовать указанным в таблице 3.

ПНСТ
(проект)

Т а б л и ц а 3 – Основные параметры шпунт-свай типа Ш

Высота h , мм	Ширина b , мм	Толщина t , мм	Масса*	
			1 погонного метра, кг	
			минимальная	максимальная
75	25	4	0,8	0,95
100	30	4	1,02	1,22
100	40	5	1,44	1,71
150	50	6	2,4	2,85
150	50	8	3,2	3,8
200	60	8	4,1	4,86
200	80	10	5,76	6,84

* масса указана в пределах в связи с интервалом значений удельной плотности композитного материала от 1600 кг до 1900 кг.

5.6 Физико-механические параметры шпунт-свай типа Ш определяются предприятием-изготовителем и подтверждаются паспортом качества.

Тип Т

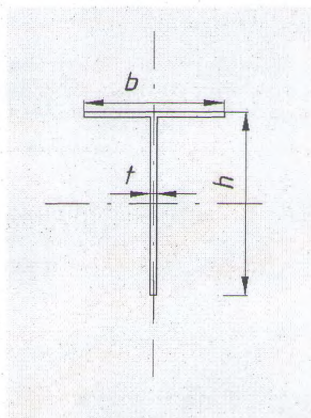


Рисунок 4 - Сечение шпунт сваи типа Т

5.7 Основные параметры шпунт-свай типа Т (см. рисунок 4), должны соответствовать указанным в таблице 4.

Т а б л и ц а 4 – Основные параметры шпунт-свай типа Т

Высота h , мм	Ширина b , мм	Толщина t , мм	Масса*	
			1 погонного метра, кг	
			минимальная	максимальная
100	50	4	0,96	1,14
150	75	5	1,80	2,14
200	100	6	2,88	3,42
250	100	8	4,48	5,32
300	125	8	5,44	6,46
350	150	10	8,00	9,50
400	150	12	10,56	12,54

* масса указана в пределах в связи с интервалом значений удельной плотности композитного материала от 1600 кг до 1900 кг.

5.8 Физико-механические параметры шпунт-свай типа Т определяются предприятием-изготовителем и подтверждаются паспортом качества.

Тип У

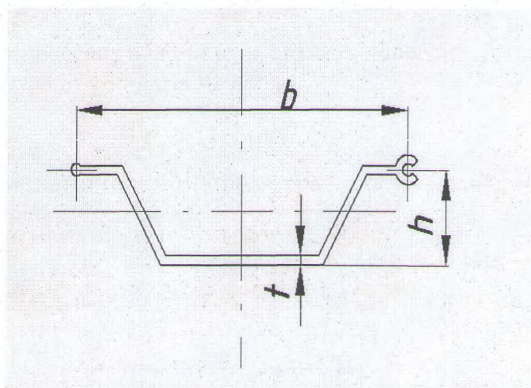


Рисунок 5 – Сечение шпунт сваи типа У

5.9 Основные параметры шпунт-свай типа У (см. рисунок 5), должны соответствовать указанным в таблице 5.

ПНСТ
(проект)

Т а б л и ц а 5 – Основные параметры шпунт-свай типа У

Ширина b , мм	Высота h , мм	Толщина t , мм	Масса*	
			1 погонного метра, кг	
			минимальная	максимальная
150	60	6	2,60	3,08
250	120	9	7,06	8,38
330	120	5	4,56	5,42
330	120	10	9,12	10,83
600	145	9	12,82	15,22
914	245	9	20,22	24,01

* масса указана в пределах в связи с интервалом значений удельной плотности композитного материала от 1600 кг до 1900 кг.

5.10 Физико-механические параметры шпунт-свай типа У определяются предприятием-изготовителем и подтверждаются паспортом качества.

Тип 3

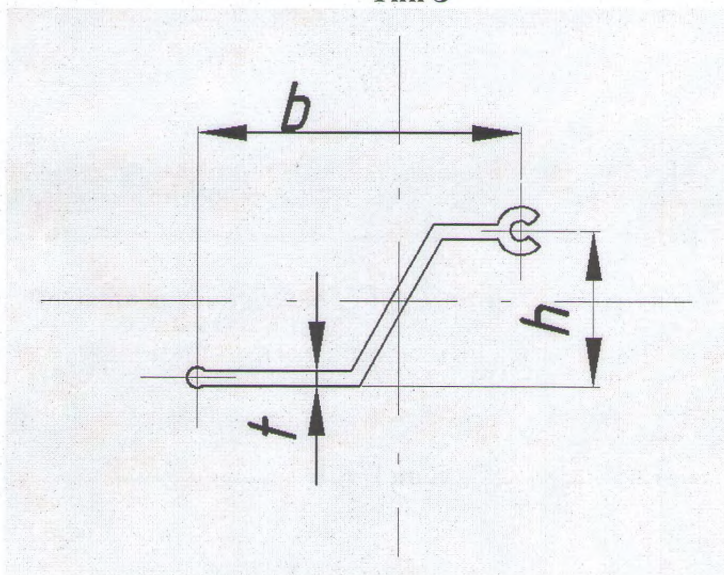


Рисунок 6 – Сечение шпунт сваи типа 3

5.11 Основные параметры шпунт-свай типа З (см. рисунок 6), должны соответствовать указанным в таблице 6.

Т а б л и ц а 6 – Основные параметры шпунт-свай типа З

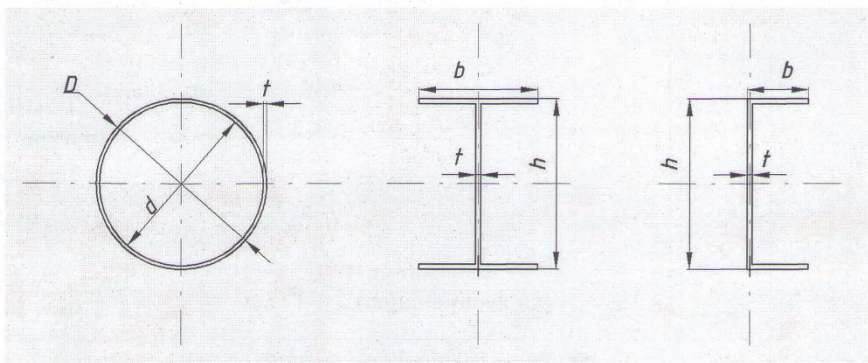
Ширина b, мм	Высота h, мм	Толщина t, мм	Масса*	
			1 погонного метра, кг	
			минимальная	максимальная
270	120	5	3,22	3,82
270	150	5	3,48	4,13
290	210	7	5,84	6,93
290	210	11	9,17	10,89
305	140	6	4,41	5,23
305	170	9	7,08	8,41
305	210	11	9,43	11,2
457	210	10	11,01	13,07
457	210	16	17,61	20,92

* масса указана в пределах в связи с интервалом значений удельной плотности композитного материала от 1600 кг до 1900 кг.

5.10 Физико-механические параметры шпунт-свай типа З определяются предприятием-изготовителем и подтверждаются паспортом качества.

Приложение А
(справочное)

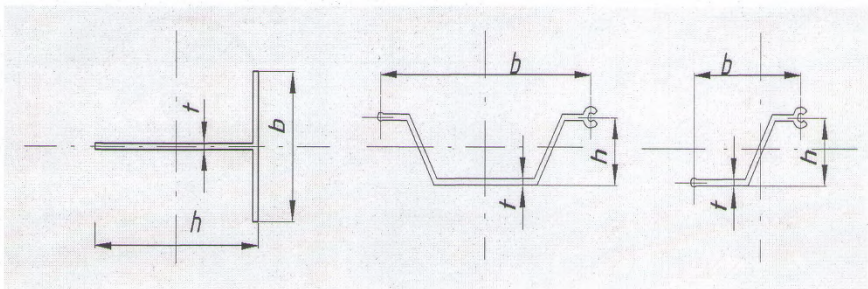
Формы шпунтовых профилей



Шпунт-свая типа К

Шпунт-свая типа Д

Шпунт-свая типа Ш



Шпунт-свая типа Т

Шпунт-свая типа У

Шпунт-свая типа З

D – наружный диаметр, d – внутренний диаметр, t – толщина,

b – ширина, h – высота

Рисунок А.1 – Поперечное сечение шпунт свай различных профилей

Приложение Б
(справочное)

Примеры обозначения шпунт-свай

КНС-500-20-6 - Шпунт-свая круглого поперечного сечения, изготовленная методом намотки из стекловолокна, диаметром 500 мм, толщиной стенки 20 мм и длиной 6 м;

ДПС-200-12-4 - Шпунт-свая двутаврового поперечного сечения, изготовленная методом пултрузии из стекловолокна, шириной стенки 200 мм, толщиной стенки 12 мм, длиной 4 м.

ПНСТ
(проект)

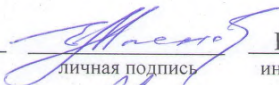
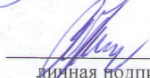
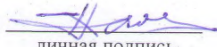
УДК

ОКС 73.080

ОКП 19 1635

Ключевые слова: шпунт-свая, композит

Руководитель организации-разработчика
ОАО «НИИГрафит»

	<u>Директор</u> должность	 личная подпись	<u>Е.П. Маянов</u> инициалы, фамилия
Руководитель разработки	<u>Директор проекта</u> должность	 личная подпись	<u>В.И. Конусевич</u> инициалы, фамилия
Исполнитель	<u>Гл. специалист</u> должность	 личная подпись	<u>Г.В. Чесноков</u> инициалы, фамилия