

ОТКРЫТОЕ АКЦИОНЕРНОЕ ОБЩЕСТВО  
ОРДЕНА ТРУДОВОГО КРАСНОГО ЗНАМЕНИ ВСЕРОССИЙСКИЙ  
НАУЧНО-ИССЛЕДОВАТЕЛЬСКИЙ ПРОЕКТНО-КОНСТРУКТОРСКИЙ ИНСТИТУТ



**ТЯЖПРОМЭЛЕКТРОПРОЕКТ**  
имени Ф.Б. ЯКУБОВСКОГО



---

ЗАЗЕМЛЕНИЕ НЕЙТРАЛИ  
В ПРОМЫШЛЕННЫХ УСТАНОВКАХ 6-35КВ

М 64996

Москва, 1991г .

ОТКРЫТОЕ АКЦИОНЕРНОЕ ОБЩЕСТВО  
ОРДЕНА ТРУДОВОГО КРАСНОГО ЗНАМЕНИ ВСЕРОССИЙСКИЙ  
НАУЧНО-ИССЛЕДОВАТЕЛЬСКИЙ ПРОЕКТНО-КОНСТРУКТОРСКИЙ ИНСТИТУТ



**ТЯЖПРОМЭЛЕКТРОПРОЕКТ**  
имени Ф.Б. ЯКУБОВСКОГО



ЗАЕМЛЕНИЕ НЕЙТРАЛИ  
В ПРОМЫШЛЕННЫХ УСТАНОВКАХ 6-35КВ

М 64996

Главный инженер

*А.Г. Смирнов* А.Г. Смирнов

Согласовано:

Начальник технического  
отдела

*Л.Б. Годгельф* Л.Б. Годгельф

Отдел - ОЭС

Начальник отдела

*В.В. Менчик* В.В. Менчик

Руководитель темы

*В.И. Корогодский* В.И. Корогодский

Москва, 1991г.

Обозначение	Наименование	Кол. лист-ов	Примечание
М64996-1	Обложка и титульный лист	2	
М64996-2	Содержание	1	
М64996-3	Текстовая часть	132	

№ п. лод.	Полн. и дата	Взам. ш.в.	Содержание тома мор. документации	Форма	Взам. ш.в.	Нач. ОТП
			ФН-32-2-66	ФН-32-2-66	ФН-79	<i>[Signature]</i>

Нач. отд.	Менчук	<i>[Signature]</i>
Сл. спец.	Коробейский	<i>[Signature]</i>
Зав. сек.	Кобыловский	<i>[Signature]</i>

М64996-2		
Содержание		
Листов	Лист	Листов
в/с	1	1
ВНИИ ТЯЖПРОМЭЛЕКТРОПРОЕКТ ИМЕНИ Р.Б. ЯКУБОВСКОГО МОСКВА		
Формат А4		

ОГЛАВЛЕНИЕ

	ПРЕДИСЛОВИЕ .....	Стр. 2
I.	Общие положения .....	9
2.	Преимущества и недостатки различных режимов заземления нейтрали ПЭС .....	13
3.	Выбор режима заземления нейтрали промышленных электрических сетей 6-35 кВ .....	25
4.	Выполнение заземления нейтрали ПЭС через дугогасящий реактор .....	48
5.	Выполнение резисторного заземления нейтрали ПЭС .....	60
6.	Приложения	
6.1.	Основные термины и определения .....	81
6.2.	Расчет значения емкостного тока однофазного замыкания на землю .....	91
6.3.	Технические данные дугогасящих реакторов .....	104
6.4.	Трансформаторы для подключения дугогасящих реакторов .....	106
6.5.	Технические характеристики и принципы работы некоторых автоматических регуляторов настройки ДТР. Рекомендуемые схемы управления, сигнализации и контроля ДТР .....	107
6.6.	Резисторы для комплектации заземляющего резистора в "R - сети" .....	120
6.7.	Рекомендуемые значения сопротивления высокоомных заземляющих резисторов .....	125
7.	Литература .....	128

М64996-3

Текстовая часть

Студия	Лист	Листов
В/с	1	132
ВНИПИ ТАЖПРОМЭЛЕКТРОПРОЕКТ ИМЕНИ Ф.Я.КУБЫШВСКОГО МОСКВА		

Формат А4

Черт. ж. и ц. текстовый документ  
 нормативной документации  
 Формат Взамен Наим. Формат  
 Ф/41-82 л. 88.2 Ф/14 79  
 Подпись  
 Менчик  
 М. спец. Коробовский  
 Зав. сект. Кабыршина  
 12.91

## ПРЕДИСЛОВИЕ

К промышленным электроустановкам относится вся совокупность электрических машин, аппаратов, линий электропередачи и вспомогательного оборудования ( вместе с сооружениями и помещениями, в которых они установлены ), предназначенных для производства, преобразования, трансформации, передачи, распределения электрической энергии и преобразования ее в другой вид энергии на территории промышленного предприятия. Электрическая часть электроустановок представлена электрическими сетями, и электроприемниками, подключенными к ним.

Электрические сети напряжением 6-35 кВ, включают в себя кабельные и воздушные линии электропередачи, токопроводы, трансформаторы с нижним напряжением 0,4...0,69 кВ для питания электроприемников напряжением ниже 1 кВ, трансформаторы преобразовательных и печных агрегатов, а электроприемниками в сетях 6-10 кВ ) являются высоковольтные электродвигатели. Этим обусловлено то, что качество изготовления, монтажа и эксплуатации, а также условия работы промышленных электрических сетей, вероятность возникновения повреждений их элементов и ненормальных режимов, степень их воздействия на установленное электрооборудование и возможность быстрой локализации аварии и ее последствий — самым непосредственным образом определяют надежность, безопасность и экономичность электроснабжения электроприемников предприятия.

Основная изоляция оборудования на номинальные напряжения 35 кВ и ниже обычно имеет значительные запасы электрической прочности, наличие которых обусловлено, как правило, конструктивными особенностями.

Инв. № подл.	Подп. и дата	Взят шифр №	Чертежи и текстовые документы нормативной документации	Форма	Взамен	Най. ОТП
				Ф 14-82.л.м2	Ф 14-79	[подпись]

М64996 - 3

Лист  
2

Инв. № подл.	Подп. и дата	Взам. инв. №	Чертежи и текстовые документы нормативной документации		Формат Ф 14-52, л. м. 2	Взам. инв. № Ф 14-79	Нач. ОТГ [подпись]
			Формат Ф 14-52, л. м. 2	Взам. инв. № Ф 14-79			

Исключение составляют электродвигатели напряжением 6 и 10 кВ, изоляция которых ( в особенности после ремонта ) не всегда способна выдержать возникающие при однофазных замыканиях на землю уровни перенапряжений [ 6 ] , сухие трансформаторы 6-10/0,4 кВ и комплектные распределительные устройства ( типа КСО, КРУ и КРУН), где в силу чрезвычайной компактности размещения высоковольтной аппаратуры и шин все запасы по электрической прочности промежутков, в том числе - "фаза-земля", практически исчерпаны. Опыт показал также недостаточно высокую надежность соединительных муфт кабелей 6-35 кВ, особенно в условиях постоянных колебаний температуры, наличия влаги и агрессивности окружающей среды, особенно характерной для заводов химической промышленности, ряда цехов машиностроительных и металлургических предприятий, открытых горных разработок, где имеет место сильная коррозия контактных соединений, кабельных конструкций и оболочек. Эти же факторы, а также вибрация, треска и удары, характерные для - условий эксплуатации большинства промышленных электроустановок увеличивают вероятность появления нарушений изоляции. Опыт эксплуатации и исследования электрических сетей напряжением 6-35 кВ показали, что около 80-90% всех аварийных ситуаций в них <sup>так</sup> или иначе связаны с процессами, происходящими при замыканиях на землю, на развитие которых в свою очередь наиболее существенное влияние оказывает способ заземления нейтрали.

Действующими Правилами устройства электроустановок [ I ] устанавливается работа электрических сетей напряжением 6-35 кВ с изолированной: незаземленной или заземленной через дугогасящие реакторы (ДТР) нейтралью.

M64996-3

Лист  
3

Между тем за рубежом: в США, Германии, Греции, Болгарии, Австрии и других странах в целях уменьшения опасных воздействий при дуговых перемежающихся однофазных замыканиях на землю в большинстве случаев пошли не по пути осуществления попыток гашения с помощью ДПР заземляющей дуги, обеспечение которого в большинстве случаев связано с существенными техническими трудностями, а в направлении сокращения продолжительности существования замыкания на землю ( что достигается выполнением соответствующих защит с действием на отключение с минимально возможной по условиям селективности выдержкой времени ) и снижения величины перенапряжений, сопровождающих перемежающееся замыкание на землю. С этой целью в указанных странах внедрены и успешно эксплуатируются низкоомное резисторное и смешанное заземление нейтрали сети. Главной особенностью указанного технического решения является обеспечение протекания при замыкании на землю активного тока порядка 150 А и более. Следует отметить, что, во-первых, независимо от требуемой надежности электроснабжения за рубежом идут, как правило, на неременное и возможно более быстрое селективное отключение замыкания на землю, приравнивая его ко всем другим возможным случаям повреждений и ненормальным режимам электрических сетей, а во-вторых, опасность перехода однофазного замыкания на землю в междуфазное короткое замыкание в месте повреждения во многих случаях практически сокращена до минимума применением одножильных кабелей 6-35 кВ.

Научно-технической общественностью Советского Союза, занимающейся вопросами внутренних перенапряжений, релейной защитой и автоматикой, за последнее время неоднократно рассматривались проблемы, связанные с режимами заземления нейтрали

Инв. № подл.	Лист и дата	Взам. инв. №	Чертежи и текстовые документы нормативной документации	Форма Ф 14-82, д-мб	Взам. инв. № Ф 14-79	Нац. ОТП
--------------	-------------	--------------	---	------------------------	-------------------------	----------

М64996-3

Лист  
4

Форма  
Ф 14-82.л.м2  
Взамен  
Ф 14-79  
Нац. ОТП

Чертежи и текстовые документы  
нормативной документации

Лист № подл. | Подп. и дата | Взам. инв. №

электроустановок 6-35 кВ, в том числе - вопросы перенапряжений при дуговых перемежающихся замыканиях на землю и способов их ограничения, влияние вида, конфигурации сети и режимов работы присоединенных к ней электроприемников на выбор режима заземления нейтрали, наиболее подходящего для данных конкретных условий, а также определение соответствующей выбранному режиму заземления нейтрали и требованиям надежности электроснабжения релейной защиты от замыканий на землю и селективной сигнализации о нарушении изоляции. Такое внимание к одному из наиболее важных разделов устройства электроустановок обусловлено имеющимся отрицательным опытом эксплуатации электрических сетей с незаземленной нейтралью [12,27,39] и поисками удовлетворительной альтернативы, а также разными, часто противоположными мнениями, высказывающимися отечественными специалистами относительно эффективности того или иного режима заземления нейтрали сети. Определенное значение имеет и то обстоятельство, что проектирование зарубежных электроэнергетических объектов и инофирмами - электроустановок для отечественных промышленных предприятий, неизбежно вызывает необходимость разрешения противоречий между директивными материалами [1] уже упоминавшимся накопленным опытом, нормами и предписаниями зарубежных стран.

Большое число исследований режимов заземления нейтрали электрических сетей различного назначения [ 2:8; 3: 12: 10 ; 14; 19; 20; 25; 27; 28; 32; 33 ] привело к появлению на практике и, в частности, - в электрических сетях собственных нужд тепловых и атомных электростанций, а также в электрических сетях некоторых промышленных предприятий, резисторного заземления нейтрали. Одновременно были приняты соответствующие

М64996-3

Лист  
5



Инв. № подл	Подп. и дата	Взам. инв. №	Чертежи и текстовые документы нормативной документации	Форма	Взам. инв. №	Наим. Отп.
				Ф 14-52, л.м.2	Ф 14-79	

нормативные документы [4,5] обязательного и рекомендательного характера.

Однако, в отличие от зарубежных технических решений, в практике СССР значения активной составляющей тока замыкания на землю ограничиваются 30-40 А, а в электрических сетях открытых горных разработок - 10А, отсутствуют одножильные кабели 6-10 кВ, по-прежнему считается, как правило, нецелесообразным немедленное отключение однофазных замыканий на землю в сетях, питающих электроприемники первой и второй ( по требуемой надежности электроснабжения ) категорий, что в целом сдерживает широкое внедрение этого вида заземления нейтрали в промышленных электроустановках.

С другой стороны, неоднозначная оценка мировой практикой эффективности заземления нейтрали электрической сети через ДТР [8; 14; 12; 20; 16] , противоречивые результаты опыта эксплуатации и исследований, проведенных в промышленных электрических сетях [37; 20; 24; 13; 15] , позволяют считать недостаточно точными указания ПУЭ по компенсации емкостных токов замыкания на землю ( см. п.Г.2.16 ) и, в то же время, дают основания для сомнений в целесообразности повсеместного использования ДТР.

В создавшихся условиях во ВНИИ Т япромэлектропроект было признано необходимым разработать рекомендации по выбору и реализации целесообразного режима заземления нейтрали в промышленных электрических сетях 6-35 кВ частотой до 400 Гц.

Настоящая работа представляет собой по существу вторую и окончательную редакцию Руководства по выполнению заземления нейтрали промышленных электрических сетей напряжением 6-35 кВ.

M64996-3

Лист  
6

В основу данных в работе рекомендаций, кроме перечисленной в разделе [7] литературы, положены: опыт проектирования и исследования различных систем заземления нейтрали в учебных, проектных и научно-исследовательских институтах [8; 10; 12; 13; 19; 20; 23; 27; 28; 32; 33; 16] , в том числе и во ВНИПИ Тяжпромэлектропроект [22; 24; 25] . опыт эксплуатации [8; 14; 3; 19; 12; 32] электрических сетей, работающих с различными режимами заземления нейтрали, а также отзывы и замечания по первой редакции Руководства ( январь 1991г ), полученные От Института Горного Дела им. А.А. Скочинского, Института Электродинамики Академии наук Украины и ИО "ОГРЭС".

В работе нашли отражение результаты дискуссий по теме " Режим заземления нейтрали и защита от замыканий на землю " (1988-1989гг ) в рабочей группе секции релейной защиты и автоматики электроэнергетических систем научного совета по проблеме " Развитие электроэнергетики и электротехники ГКНТ СССР."

В обсуждении с авторами концепции работы и ряда его положений в разное время приняли непосредственное участие доктор технических наук И.М. Сирота; Б.М. Ягудаев; В.В.Назаров, Я.С. Гельфанд, кандидаты технических наук И.Н. Беляков; Л.В. Тимашова, В.А. Зильберман; М.Х.Зихерман; В.М.Кискачи; Л.Е. Дударев; Л.Е. Врублевский, А.Д. Шаин, В.А.Щуин; В.В. Масляник; И.В. Волошек, инженеры А.И. Левковский, Л.О. Нежаева, которым авторы выражают свою признательность.

С целью возможно более полного пояснения принципов, на которых основываются рекомендации, в работе рассмотрены некоторые вопросы, связанные с критериями эффективности того или иного вида заземления нейтрали, с классификацией промыш-

МБ4996 - 3

Лист

7

Формат А4

ленных электрических сетей как части электроустановок промышленных предприятий. Даны объяснения принятых в работе и в большей части литературных источников терминов, а также справочные сведения.

Для обозначения степени обязательности выполнения требований Руководства в тексте применена терминология ПУЭ, использующая такие понятия как: "должен", "следует", "необходимо" и производные от них, а также: "как правило", "допускается" и "рекомендуется". Слова "как правило" означают, что данное требование является преобладающим, а отступление от него должно быть обосновано. Слово "допускается" означает, что данное решение принимается в виде исключения как вынужденное (вследствие стесненных условий ограниченных ресурсов необходимого оборудования, материалов и т.п.). Слово "рекомендуется" означает, что данное решение является одним из лучших, но не обязательным [I, п. I.I.17].

**Работа** не распространяется на выполнение заземления нейтрали электрических сетей, применяемых на электрифицированном транспорте, в сельском хозяйстве, на судах, под землей и для медицинской техники, т.е. распространяется на общепромышленные электроустановки и не распространяется на установки электрифицированного транспорта и др. спецустановки.

Зач. 8.89 Т.02. 5.29.01. 1986 г.

Инв. № подл	Подп. и дата	Взам. инв. №	Чертежи и текстовые документы нормативной документации	форма	Взам. инв. №	Нац. ОТП
				Ф 14-52.л-м2	Ф 14-79	

М64996-3

Лист

8

Формат А4

## 1. ОБЩИЕ ПОЛОЖЕНИЯ

1.1. Выбор режима заземления нейтрали промышленной электрической сети (ПЭС) напряжением 6-35 кВ осуществляется в целях:

- обеспечения безопасной эксплуатации самой ПЭС и присоединенных к ней электроприемников (ЭП);
- предотвращения значительных повреждений электрооборудования, вызванных однофазными замыканиями на землю;
- эффективности локализации возникшего однофазного замыкания на землю;
- обеспечения требуемой надежности электроснабжения ЭП;
- повышения эксплуатационных качеств ПЭС;

1.2. Выбор рационального режима заземления нейтрали ПЭС и проектирование соответствующих установок заземления нейтрали (УЗН) следует производить на основании анализа преимуществ и недостатков различных видов заземления нейтрали ( см. раздел 2) с учетом конкретных особенностей технологии производств, ЭП которых подключены к данной электрической сети, состава, конструктивного исполнения и режимов работы ПЭС, принимая во внимание перспективы развития технологических производств и соответствующие этому изменения в ПЭС.

При этом должны учитываться:

а) вид электрической сети ( воздушная, кабельная, смешанная ), ее назначение, характер и ответственность ( в соответствии с п.п. 1.2.17....1.2.20 ПУЭ), получающих питание по этой ПЭС;

б) степень жесткости и содержание требований по безопасной эксплуатации электроустановок - ПЭС и ЭП ;

М64996 - 3

Лист

9

Инв. № подл	Подл. и дата	Взам. инв. №	Чертежи и текстовые документы нормативной документации	Форма	Взам. инв. №	Нац. ОТП
				Ф 14-52.п.м.2	Ф 14-79	

в) условия эксплуатации ПЭС и ЭП ( степень загрязненности электрооборудования, виды прокладки кабелей в кабельной электрической сети: на эстакадах; в земле и т.п., влияние на изоляцию атмосферных воздействий, наличие вибрации и тряски в местах подключения кабелей и др.)

г) вероятность возникновения ( с учетом сведений по п.п. а и в ), возможный уровень и частота перенапряжений, сопровождающих процесс замыкания на землю. Степень их опасности для электроустановок, подвергающихся воздействию этих перенапряжений;

д) время, за которое может быть селективно обнаружено и, при необходимости, отключено однофазное замыкание на землю ( с учетом наличия и размещения датчиков параметров  $K_3^{(I)}$ , технического совершенства и надежности функционирования соответствующих устройств релейной защиты);

е) возможность и степень вероятности перехода однофазного замыкания на землю в многофазное короткое замыкание с землей  $K_3^{(2)}$  или  $K_3^{(3)}$  в месте повреждения за время отыскания и отключения  $K_3^{(I)}$ ;

ж) возможность и степень вероятности перехода однофазного замыкания на землю в двойное замыкание на землю  $K_3^{(I.I)}$ , т.е. появления второго замыкания на землю в другой фазе сети в течение времени отыскания и отключения первого замыкания одной фазы на землю;

з) необходимость и наибольшее допустимое время автоматического отключения ( с учетом сведений по п.п. а;б;е и ж) элемента ПЭС или ЭП с однофазным замыканием на землю;

и) наличие технологического резерва ( см. п.1.2.II ПУЭ) установок, электроприемники которых могут потерять питание

М64996 - 3

или быть отключены при однофазном замыкании на землю соответствующими устройствами релейной защиты;

к) эффективность автоматического переключения питания электроприемников, обесточенных при отключении участка ПЭС с  $K_3^{(I)}$  на резервный источник (способность средствами автоматики обеспечить непрерывность технологического процесса);

л) возможность электрического и технологического маневра (с использованием средств диспетчерского управления), позволяющего за время существования неотключенного  $K_3^{(I)}$  обеспечить переключение электроприемников или технологических установок на резервное электрическое питание или технологический резерв соответственно без потерь (или с минимальными потерями) для производства;

м) время восстановления технологического процесса, ущерб (по сравнению с затратами <sup>на</sup> восстановительный ремонт оборудования) при внезапном отключении электроприемников или элементов ПЭС с однофазным замыканием на землю;

н) разветвленность электрической сети и протяженность ее линий;

о) возможность и целесообразность (с учетом сведений по пп в...ж, и...н) отключения элемента ПЭС или ЭП с однофазным замыканием на землю;

п) значение и стабильность уровня емкостного тока однофазного замыкания на землю;

р) наличие в ПЭС источников высших гармоник тока и напряжения и средств их подавления (силовых фильтров).

1.3. Каждый из перечисленных в п. 1.2 критериев должен приниматься во внимание как отдельно, так и в совокупности с другими.

М64996 - 3

Лист  
11

Главный вопрос, на который следует ответить при выборе рационального вида заземления нейтрали ПЭС, опираясь на сведения по п. I.2, состоит в следующем ( см. п.п. I.2.э и I.2.о ) необходимо ли внезапное автоматическое отключение элемента ПЭС или электроприемника с  $K_3^{(I)}$ , и, если нет, то допустимо ли такое отключение?. В зависимости от того или иного ответа на этот вопрос, при учете других обстоятельств, обусловленных факторами изложенными в п. I.2, и должен быть определен конкретный режим заземления нейтрали ПЭС.

Характеристики некоторых ПЭС и рекомендации по выбору для них соответствующего режима заземления нейтрали даны в разделе 3.

I.4. При решении вопроса о целесообразном режиме заземления нейтрали в действующих электроустановках помимо сведений, указанных в п. I.2, следует принимать во внимание состояние и обычно пониженный уровень изоляции ПЭС, существующий режим заземления нейтрали, установленные в ПЭС устройства релейной защиты и сигнализации, действующие при однофазных замыканиях на землю, их эффективность и защитоспособность.

I.5. При проектировании установок заземления нейтрали ПЭС следует предусматривать электрооборудование, освоенное или осваиваемое в производстве. Электрооборудование, несерийное или неосвоенное производством, а также изготавливаемое отдельными предприятиями в ограниченном количестве допускается применять при соответствующем технико-экономическом обосновании и по согласованию с изготовителем.

В частности, приведенные в разделах 3 и 5 рекомендации, касающиеся резисторного заземления нейтрали, исходят из отсутствия в настоящее время разработанных конструкций зазем-

Инв. № подл.	Подп. и дата	Взам. инв. №	Чертежи и текстовые документы нормативной документации	Форма	Взам. инв. №	Изм. ОТП
				Ф 14-82, л.м.2.	Ф 14-79	

M64996-3

Лист

12

ляжких резисторов с приемлемой ( с точки зрения обеспечения продолжительной работы ПЭС с  $K_3^{(I)}$  ) термической стойкостью.

## 2. ПРЕИМУЩЕСТВА И НЕДОСТАТКИ РАЗЛИЧНЫХ РЕЖИМОВ ЗАЕМЛЕНИЯ НЕЙТРАЛИ ПЭС

### 2.1. Характеристики " J - сети "ж)

#### 2.1.1. Преимущества.

- а) Отсутствие оборудования УЗН;
- б) Возможность относительно длительной, в пределах допустимого времени ( см. примечание в конце этого пункта), работы ПЭС с непрерывным однофазным замыканием на землю при емкостных токах однофазного замыкания на землю, не превышающих значений, указанных в табл. 2.1 [I]

Таблица 2.1 [I]

Номинальное напряжение сети, кВ	6	10	35	6-35***)
Емкостный ток однофазного замыкания на землю, А	30	20	10	10***)

\*\*) Для сетей с воздушными линиями электропередачи на железобетонных и металлических опорах.

Указанные в табл. 2.1 токи определены при соответствующем номинальном напряжении ( 6, 10 и 35 кВ ) и частоте 50 Гц.

Примечание к п.2.1.1б. Допустимое время работы ПЭС с однофазным замыканием на землю при наличии в ней присоединений электродвигателей ограничивается, в соответствии с п. 5.11.7 Правил технической эксплуатации электрических станций и сетей ( издание I4), значением -6 часов. Опыт эксплуатации ПЭС показывает неизбежность перехода  $K_3^{(I)}$  в

\*) Принятую терминологию см. п.6.1

M64996-3

Лист

13



междуфазное КЗ с землей в месте повреждения за время, не превышающее 1-2 часов при токах замыкания на землю, близких по значению к приведенным в табл. 2.1 ( При токах 10...15А - не более чем за 1 час ).

в) Отсутствие влияния токов при  $K_3^{(I)}$  на информационные каналы и устройства связи;

г) Простота обнаружения поврежденного присоединения с металлическим или дуговым непрерывным однофазным замыканием на землю в кабельных сетях 6-10 кВ при емкостных токах однофазного замыкания на землю, превышающих 1...2А.

### 2.1.2. Недостатки.

а) Высокие уровни перенапряжений при дуговом перемежающемся  $K_3^{(I)}$ ;

- на поврежденной фазе - до  $2.2U_{\phi}$

- на неповрежденных фазах - до  $3.2U_{\phi}$ ;

Примечание к п. 2.1.2а: Кратность перенапряжений, возникающих при дуговых перемежающихся однофазных замыканиях на землю определяется многочисленными факторами, имеющими как самостоятельные так и сочетания друг с другом вероятностный характер. Вероятность возникновения кратности перенапряжений на поврежденных фазах, больших или равных "К", при дуговых перемежающихся замыканиях показана на рис. 2.1 [40].

б) Значительные кратности броска тока в месте повреждения ( по отношению к суммарному емкостному току однофазного замыкания на землю );

в) длительное существование дуговых перемежающихся замыканий на землю, и, как следствие, высокая вероятность перехода  $K_3^{(I)}$  в двойное замыкание на землю ( $K_3^{(I,I)}$ );

Инв № подл	Подп и дата	Взам. инв. №	Форма	Взам. инв. №	Нач. ОРП
Чертежи и текстовые документы нормативной документации					

М64996-3

Лист  
14

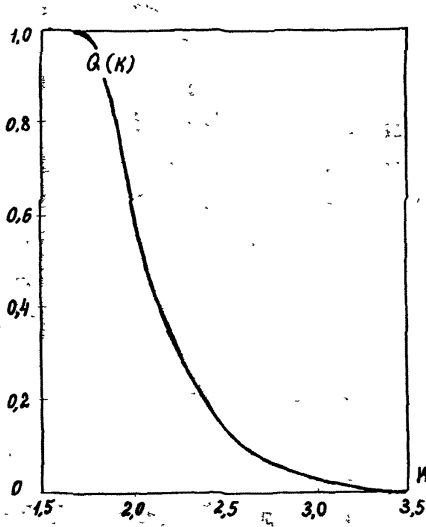


Рис. 2.1 Вероятность  $Q(K)$  возникновения кратности перенапряжений, большей или равной  $K$  при дуговых перемежающихся замыканиях на землю

M64996-3

Лист
15

Вопрос Д.4

г) значительная, при неблагоприятных сочетаниях емкости фаз сети и сопротивлений трансформаторов напряжения контроля изоляции (ТНКИ), опасность возникновения феррорезонансных процессов, могущих привести к разрушению ТНКИ и переходу возникшего повреждения на сборные шины подстанций и распределительных пунктов. Это не относится к ТНКИ типа НАМИ-Ю, не поддерживающим феррорезонанс;

д) малая вероятность самопогасания заземляющих дуг при емкостных токах, однофазного замыкания на землю, превышающих указанные в табл. 2.1;

е) существенные трудности быстрого и селективного обнаружения поврежденного присоединения с однофазным замыканием на землю в воздушных электрических сетях и в кабельных ПЭС напряжением 35 кВ при наличии мощных (многоамперных) присоединений и отсутствии трансформаторов тока нулевой последовательности;

ж) низкая чувствительность защит от однофазных замыканий на землю в кабельных ПЭС при токе однофазного замыкания на землю, не превышающем  $I_{\dots 2A}$ .

## 2.2. Характеристики "L - сети".

2.2.1 Преимущества (при настройке ДТР, близкой к резонансной).

а) удовлетворительное гашение заземляющих дуг в воздушных электрических сетях;

б) снижение (при отсутствии источника высших гармоник) значений токов непрерывного замыкания на землю вплоть до значений, обусловленных потерями в ПЭС и дугогасящем реакторе;

в) снижение неблагоприятного термического воздействия тока однофазного замыкания на землю на элементы ПЭС;

M64996 - 3

Лист

16

Листов АЧ

Инв. № подл.	Подп. и дата	Взам. инв. №	Чертежи и текстовые документы нормативной документации	Форма	Взамен.	Нач. ОТП
				Ф 41-82.л.м.р.	Ф 14-79	

г) практическое отсутствие влияния токов при  $K_3^{(I)}$  на информационные каналы и устройства связи;

д) снижение ( по сравнению с "  $\text{U}$  - сетью " ) уровня перенапряжений при дуговом перемежающемся однофазном замыкании на землю:

- на неповрежденных фазах - до ( 2.1...2.6 )  $U \phi$ ;

- на поврежденной фазе - до 1,5  $U \phi$ ;

е) снижение скорости восстанавливающегося напряжения на поврежденной фазе, способствующее восстановлению диэлектрических свойств места повреждения после погасания заземляющей дуги;

ж) предотвращение развития в сети феррорезонансных процессов при  $K_3^{(I)}$ ;

з) облегчение требований к выполнению защитных заземляющих устройств ( см. п. 1.7.58 ПУЭ );

и) возможность более продолжительной, чем в "  $\text{U}$  -сети" работы с замыканием фазы на землю при отсутствии перемежающейся заземляющей дуги;

к) удовлетворительная возможность обнаружения поврежденного присоединения с металлическим или дуговым непрерывным однофазным замыканием на землю в кабельных сетях 6-10 кВ, когда емкостный ток присоединения не превышает 40% суммарного емкостного тока замыкания на землю всей ПЭС;

#### 2.2.2. Недостатки .

а) необходимость оборудования УЗН;

б) сложность соблюдения резонансной настройки ДТР в воздушных ПЭС ;

в) эксплуатационные затраты на УЗН и поддержание требуемого режима компенсации емкостных токов однофазного замыкания на землю;

М64996 - 3

Лист

17

г) неэффективность ДТР при однофазных замыканиях на землю, сопровождающихся обрывами и падениями проводов воздушных линий;

д) неэффективность резонансной настройки ДТР на промышленной частоте при повышенном уровне высших гармоник тока и напряжения в ПЭС;

е) относительно высокие ( по сравнению с "R- сетью" ) уровни перенапряжений на неповрежденных фазах ( до  $2,6 U_{\phi}$  );

ж) возможность длительного существования режима последовательных ( хотя и со значительными паузами ) пробоев изоляции, сопровождающихся возникновением переходных перенапряжений ( до  $2,4 U_{\phi}$  ) на неповрежденных фазах, провоцирующих переход однофазного замыкания на землю в двойное (  $K_3^{(I.I)}$  );

з) опасность возникновения значительных перенапряжений на ДТР при несимметрии емкостей фаз, обусловленной неполнофазным режимом, например, неполнофазным отключением выключателя присоединения;

и) сложность быстрого и селективного обнаружения поврежденного присоединения с однофазным замыканием на землю воздушных электрических сетях и в кабельных ПЭС напряжением 35кВ в условиях отсутствия трансформаторов тока нулевой последовательности.

Примечание к п.2.2: При решении вопроса о целесообразном режиме заземления нейтрали в ПЭС с токами однофазного замыкания на землю, превышающими значения, указанные в табл. 2.1, и в связи с трудностями, связанными с выполнением селективной сигнализации  $K_3^{(I)}$ , ( в особенности - в действующих ПЭС с имеющимися ДТР ) следует иметь ввиду возможность в большинстве случаев применить настройку ДТР на небольшую недокомпенса-

M64996-3

Лист

18

Взамен Нач ОП

Форма Ф 14-52, л.м2 Ф 14-79

Чертежи и технические документы  
нормативной документации

Инв. № подл. Подп. и дата. Взам. инв. №

цию. Это позволит использовать в этой сети те же устройства защиты направленного действия, что и в "J - сети". При этом большая часть преимуществ "L - сети" сохранится [12].

### 2.3. Характеристики "Кв - сети"

#### 2.3.1. Преимущества.

а) удовлетворительное гашение заземляющих дуг в воздушных сетях при токах, не превышающих значения, указанные в табл. 2.1;

б) отсутствие влияния токов при  $K_3^{(I)}$  на информационные каналы и устройства связи;

в) снижение, по сравнению с "J - сетью" уровня перенапряжений на неповрежденных фазах при дуговом перемежающемся однофазном замыкании на землю - до  $(2.1...2.4)U_{\phi}$ ;

г) отсутствие перенапряжений на поврежденной фазе ПЭС в процессе дугового перемежающегося однофазного замыкания на землю;

д) снижение броска тока в месте повреждения ( по сравнению с его значением в " J - сети") до  $3.3 I_c$  ( $I_c$  - суммарное значение емкостного тока однофазного замыкания на землю );

е) незначительное ( по сравнению с " J - сетью") увеличение тока замыкания на землю и, соответственно, незначительное увеличение термического действия этого тока в месте замыкания на землю;

ж) исключение возможности возникновения в сети феррорезонансных процессов при  $K_3^{(I)}$ ;

~~з) исключение возможности возникновения в сети~~

з) принципиальная возможность, благодаря указанному в п."б)", работы ПЭС относительно продолжительное время с

Инв № подл	Подп и дата	Взам инв. №	Чертежи и текстовые документы нормативной документации	Формат	Взам №	Нач ОП
				Ф 14-52, л. м 2	Ф 14-79	

замыканием фазы на землю ( не менее времени, указанного в примечании к п.2.1.1.б. Примечание к пункту 2.3.1з : Реализация этой возможности требует резистора  $R_n$  с высокой термической стойкостью или его специального включения [41], 42]

и) хорошая возможность селективного обнаружения поврежденного присоединения в кабельных и смешанных сетях 6-10кВ при токе однофазного замыкания на землю, превышающем 0,6 А и простота выполнения защит.

2.3.2. Недостатки.

а) необходимость оборудования УЗН;

б) затраты на эксплуатацию УЗН ( меньше, однако, чем в " L - сетях ");

в) возможность ( при неотключении поврежденного присоединения) периодического появления при дуговом перемежающемся  $K_{\Sigma}^{(I)}$  в течение длительного времени перенапряжений ( до  $2,4U_{ф}$ ) на неповрежденных фазах, провоцирующих переход однофазного замыкания на землю в двойное) (см. прим. к п.2.3.1 з);

г) увеличение ( по сравнению с " J - сетью ") тока в месте повреждения, благодаря чему возможность перехода неотключенного  $K_{\Sigma}^{(I)}$  в междуфазное КЗ с землей при токах, больших  $10A_{\Sigma}$  - сохраняется;

д) сложность быстрого и селективного обнаружения поврежденного присоединения с однофазным замыканием на землю в воздушных электрических сетях и в кабельных ПЭС в условиях отсутствия трансформаторов тока нулевой последовательности;

е) увеличение, хотя и незначительное, требований к выполнению защитных заземляющих устройств;

ж) исключается возможность электроснабжения потребителя при нарушении изоляции на одной фазе.

## 2.4. Характеристики " Rn- сети"

### 2.4.1. Преимущества .

а) малая вероятность возникновения дугового перемежающегося однофазного замыкания на землю; высокая степень вероятности немедленного после нарушения изоляции возникновения непрерывного однофазного замыкания на землю;

б) низкий уровень перенапряжений ( до 1,7 -1,8 )  $U_{\phi}$  на неповрежденных фазах ПЭС при  $K_{\Sigma}(I)$ ;

в) крайне низкая вероятность перехода однофазного замыкания на землю в двойное;

г) исключено возникновение феррорезонансных процессов при однофазных замыканиях на землю;

д) хорошая возможность обнаружения поврежденного присоединения в ПЭС, как оборудованных трансформаторами тока нулевой последовательности, так и не имевших этих трансформаторов ( при соответствующем выборе тока однофазного замыкания на землю );

е) высокая степень охвата защитами от замыканий на землю обмоток электрических машин ( электродвигателей и трансформаторов );

ж) возможность селективного отключения поврежденного присоединения .

### 2.4.2. Недостатки ,

а) необходимость оборудования УЗН;

б) затраты на эксплуатацию УЗН ( меньше, однако, чем в " L - сетях " );

в) существенное увеличение тока в месте повреждения;

г) связанная с указанным в п.в ) необходимость возможно быстрого отключения поврежденного присоединения;

М64996-3

Лист

21



д) влияние ( при токах замыкания на землю свыше 1500А ) токов при  $K_z^{(I)}$  на информационные каналы и устройства связи;

е) отключение металлических однофазных замыканий на землю с небольшими токами в месте повреждения не сопровождающихся в любых сетях 6-35 кВ опасными перенапряжениями;

ж) повышение требований к выполнению защитных заземляющих устройств.

### 2.5. Характеристики " R - L " - сети

В зависимости от того, постоянно ли подключен резистор R к ДТР или подключается к нему при возникновении дугового замыкания на землю "R - L - сеть" обладает теми или иными преимуществами и недостатками, описанными в п.п. 2.2....2.4. Существенным недостатком этого режима заземления нейтрали является сложность, большие капиталовложения и эксплуатационные расходы на оборудование УЗН. Однако, в тех случаях, когда резистор необходимо подключить к уже имеющемуся на действующей ПС реактору со своим заземляющим трансформатором ( " L - сеть" является малоефективной ), особых затрат на оборудование УЗН не требуется.

В дальнейшем этот режим заземления нейтрали - не рассматривается.

В табл. 2.2. приведена сводка основных характеристик рассмотренных режимов заземления нейтрали.

Инв. № подл	Подп и дата	Взам. инв. №	Чертежи и текстовые документы нормативной документации	Форма	Взам. инв.	Нач. ОТП
				Ф 14-52, л-м2	Ф 14-79	

M64996-3

Лист  
22

Таблица 2.2

Качество электрических сетей	Виды электрических сетей			
	"У-сеть"	"Л-сеть"	"Кв-сеть"	Кн-сеть
Перенапряжения на неповрежденных фазах (по отн. к $U_{\phi}$ )	до 3,2	до 2,6	до 2,4	до 2,4
Перенапряжения на поврежденной фазе (по отн. к $U_{\phi}$ )	до 2,2	до 1,5	около I	около $0^{(век)}$
Возможность самопогасания дуги	нет(-)	Возможно(+)	нет(-)	нет(-)
Возможность появления перемежающихся заземляющих дуг	да(-)	да(-)	Возможно(+)	нет(+)
Увеличение тока в месте замыкания на землю	нет(+)	нет(+)	да(-)	да(-)
Уменьшение тока в месте замыкания на землю	-	да(+)	нет(-)	нет(-)
Возможность развития ферререзонансных процессов	да(-)	Незначит. (+)	нет(+)	нет(+)
Вероятность возникновения $K_3(I, I)$	да(-)	да(-)	Незначительно(+)	нет(+)
Возможность перехода $K_3(I)$ в многофазное	да(-)	да(-)	да(-)	да(-)
Эксплуатационные качества	Необходимость в оборудовании для заземления нейтрали. [Затраты]	нет(+) [нет]	да(-) [существенные]	да(-) [незначительные]
	Необходимость поддержания режима нейтрали в штатном состоянии (следить за режимом работы сети)	нет(+)	да(-)	нет(+)

Характеристика процессов при  $K_3$  (I)

Продолжение табл.2.2

Инв. № подл.	Подп. и дата	Взам. инв. №	Чертежи и текстовые документы нормативной документации	Формат Ф 44-52.л.м2. Ф 44-79	Взамен	Имя ОТП	Качество электрических сетей	Виды электрических сетей			
								"У-сеть"	"Л-сеть"	"Кв-сеть"	Кп-сеть"
<p style="text-align: center;">Эксплуатационные качества</p> <p style="text-align: center;">Характеристики релейной защиты</p>							Возможность работы сети с $K_3(I)$ :	нет (-)	нежелат. (-)	-	-
							- при перемежающемся $K_3(I)$				
							- при непрерывном $K_3(I)$	да (+)	да (+)	да (+) <sup>жж</sup>	нет (-)
							Опасность при эксплуатации	да (-)	да (-)	нет (+)	-
							Простота обнаружения $K_3(I)$	да (+)	нет (-)	да (+)	да (+)
							Простота выполнения	да (+)	нет (-)	да (+)	да (+)
							Сложность обеспечить селективность	да (-)	да (-)	нет (+)	нет (+)
							Необходимость действия на отключение	да (-) <sup>ж</sup>	нет (+)	желательно ж)	да (-)
							Возможность действия на сигнал	да (+) <sup>жж</sup>	да (+)	принципиально возможно жж)	нет (-)
							<p>(-) - недостаток. ж) - при дуговых <math>K_3(I)</math></p> <p>(+) - преимущество жж) - при непрерывных замыканиях на землю (при достаточной термической стойкости заземляющего резистора)</p>				
<div style="border: 1px solid black; padding: 5px; display: inline-block;">M64996-3</div>							<p>Лист</p> <p>24</p>				

### 3. ВЫБОР РЕЖИМА ЗАЗЕМЛЕНИЯ НЕЙТРАЛИ ПРОМЫШЛЕННЫХ ЭЛЕКТРИЧЕСКИХ СЕТЕЙ 6-35 кВ

#### 3.1. Общие требования и рекомендации

3.1.1. Работа ПЭС 6-35 кВ должна предусматриваться с нейтралью, заземленной, как правило, через резистор или дугогасящий реактор.

3.1.2. Работа электрической сети с изолированной нейтралью ДОПУСКАЕТСЯ :

3.1.2.1. для ПЭС низшего ( 6 кВ ) напряжения блоков трансформатор-электродвигатель. При этом однофазные замыкания на землю в данной сети должны отключаться выключателем на стороне высшего напряжения блока;

3.1.2.2. для ПЭС 6-35 кВ при значении естественного емкостного тока однофазного замыкания на землю, не превышающем 5А, если внезапное автоматическое отключение присоединения элемента ПЭС или электроприемника с однофазным замыканием на землю признано недопустимым ( по условиям технологического процесса ) или нецелесообразным ( из-за удовлетворительной стойкости электрооборудования к перенапряжениям и ферререзонансным процессам, сопровождающим дуговое перемежающееся  $K_3(I)$  );

3.1.2.3. для ПЭС 6-35 кВ с повышенными требованиями к безопасной эксплуатации, если при заземлении нейтрали электрической сети через резистор значение полного тока в месте однофазного замыкания на землю превосходит по условиям безопасности ( см. п.5.2.2 ).

3.1.2.4. для ПЭС 6-35 кВ при значении естественного емкостного тока однофазного замыкания на землю, не превышающем указанные в табл. 2.1 для соответствующего класса сети,

М64996 - 3

Лист  
25

Инд. № подл.	Подп. и дата	Взам. инв. №	Чертежи и текстовые документы нормативной документации	форма	Взам. инв. №	Нач. УТП
				Ф 14-52, л. № 2	Ф 14-79	

в случаях, когда отключение присоединения с однофазным замыканием на землю признано недопустимым ( см. п.3.1.2.2 ), а эффективность заземления нейтрали данной ПЭС через дугогасящий реактор неудовлетворительна, например, из-за наличия в ПЭС источников высших гармоник и отсутствии силовых фильтров или других недостатков " L - сети " ( см. п.2.2.2. ), имеющих решающее значение для данной конкретной ПЭС.

3.1.3. Заземление нейтрали ПЭС через резистор ДОЛЖНО, как правило, предусматриваться:

3.1.3.1. в электрической сети с повышенными требованиями к безопасной эксплуатации, если значение полного тока в месте однофазного замыкания на землю не превышает при  $K_3^{(I)}$  допустимое по условиям безопасности ( см. п.5.2.2. );

3.1.3.2. в ПЭС, не относящихся к электрическим сетям с повышенными требованиями к безопасной эксплуатации, независимо от значения ~~следствия~~ емкостного тока однофазного замыкания на землю, если внезапное автоматическое отключение присоединения с однофазным замыканием на землю признано допустимым и целесообразным и если это отключение  $K_3^{(I)}$  обеспечивается ( действием соответствующих устройств релейной защиты ) за время, не превышающее допустимое по техническим параметрам заземляющего резистора.

Примечание к п.3.1.3.2: При применении бета-ловых резисторов с параметрами, приведенными в п. 6.8.1, допустимое время существования  $K_3^{(I)}$  не должно превышать 2с для низкоомных резисторов и 10 с для высокоомных резисторов ( см. табл. 6.II ).

3.1.4. Заземление через резистор нейтрали ПЭС, не относящихся к электрическим сетям с повышенными требованиями

М64996-3

Лист  
26

к безопасной эксплуатации, РЕКОМЕНДУЕТСЯ, если несмотря на нецелесообразность отключения  $K_z^{(I)}$  ( см. 3.1.2.2 ), оно не ведет ( из-за связанного с ним перерыва электроснабжения ) к недопустимому расстройству технологического процесса производства, само отключение обеспечивается за время, не превышающее допустимое ( см. п.3.1.3.2 ), а эффективность других режимов заземления нейтрали ( например, "  $\Delta$  -сети " ) в данных конкретных условиях может оказаться недостаточной ( см.п.2.2.2 ).

3.1.5. Заземление нейтрали через дугогасящий реактор (ДГР) ДОЛЖНО, как правило, предусматриваться в ПЭС, не относящиеся к электрическим сетям с повышенными требованиями к безопасной эксплуатации при значении естественного емкостного тока однофазного замыкания на землю, превышающим 5А, если внезапное автоматическое отключение присоединения с  $K_z^{(I)}$  признано недопустимым, а эффективность применения ДГР в данной конкретной сети - удовлетворительна - ( по критериям, изложенным в п.2.2 ).

При этом в промышленных электрических сетях должны, как правило, применяться дугогасящие реакторы с плавной автоматической настройкой. Вид настройки ДГР ( в резонанс с емкостью сети или с незначительной, до 2...3А недокомпенсацией ) определяется конкретными условиями ПЭС.

В ПЭС, где имеются источники высших гармоник, при значении емкостного тока однофазного замыкания на землю, превышающем указанное в табл. 2.1, для повышения эффективности ДГР следует применять средства, обеспечивающие синусоидальность напряжения на уровне, предусмотренном ГОСТ 13109-87.

3.1.6. Защита от однофазных замыканий на землю в ПЭС, описанных в п.п. 3.1.2.1; 3.1.2.3; 3.1.3, должна выполняться

М64996-3

Лист

27

с действием на селективное отключение присоединения с  $K_3^{(I)}$  по всей электрически связанной сети.

3.1.7. Во всех электрических сетях, где не требуется действие защиты от однофазных замыканий на землю на отключение, рекомендуется предусматривать устройства автоматического отыскания однофазного замыкания на землю. Не допускается, как правило, работа ПЭС с неотключенным однофазным замыканием на землю более 2 часов, за исключением работы воздушных ПЭС, где по условиям эксплуатации невозможно обнаружить и локализовать поврежденное присоединение за указанные 2 часа. В последнем случае допускается работа ПЭС с неотключенным  $K_3^{(I)}$  в течение времени, не превышающего 6 часов.

3.1.8. Основные выводы и рекомендации, касающиеся электрических сетей, к которым не предъявляются повышенные требования по безопасной эксплуатации, приведены в таблице 3.1.

Инд № подл	Подл и дата	Взам инв. №	Чертежи и текстовые документы нормативной документации	Формат	Взам инв.	Изд. ОТП
				Ф 14-52, л.м.2	Ф 14-79	

М64996 - 3

Лист  
28

Таблица 3.1

ОСНОВНЫЕ РЕКОМЕНДАЦИИ ПО ВЫБОРУ РЕЖИМА  
ЗАЕМЛЕНИЯ НЕЙТРАЛИ В ПЭС (Вид рекомендуемой сети)

Характеристика ЭП и электрооборудования ПЭС (отношение к внезаламу отключению К <sub>в</sub> )	Значение емкостного тока однофазного замыкания на землю	Значение емкостного тока однофазного замыкания на землю				
		до 5А	свыше 5А, но меньше значений из табл. 2.1		свыше значений из табл. 2.1	
Удовлетворительная стойкость к зл. оборудованию	"И-сеть" ("R-сеть")	"L-сеть" ("R-сеть")	"R-сеть" ("I-сеть")	"R-сеть" ("L-сеть")	"L-сеть"	
Допустимо по технологии и целесообразно по стойкости зл. оборудов.	"R-сеть"	"R-сеть"	"R-сеть"	"R-сеть"	"R-сеть"	
Недопустимо устройство технологич. и недопустима "целесообразно"	"I-сеть"	"L-сеть"	"I-сеть"	"L-сеть" +СФВГ	"L-сеть"	
		эффективна	не эффективна	эффективна		
Установка Д Г Р						



3.2. Рекомендации по выбору режима заземления  
нейтрали в некоторых ПЭС.

3.2.1. Электрические сети с повышенными требованиями  
к безопасной эксплуатации.

3.2.1.1. Характеристика ПЭС.

Рассматриваемые сети характеризуются двумя основными  
признаками [2...5] :

а) особенной опасностью поражения электрическим током  
из-за практически постоянного присутствия эксплуатационного  
персонала в непосредственной близости от электроустановок;

б) повышенной вероятностью наличия в электрической сети  
( в особенности - в кабелях, питающих электрооборудование перед-  
вижных электроустановок ) мест с ослабленной изоляцией.

К данному виду ПЭС следует, как правило, относить и те  
электрические сети, которые содержат воздушные линии ВЛ электро-  
передачи, проходящие в непосредственной близости от мест, где  
велика вероятность случайного приближения людей и животных  
к оборванному и упавшему проводу ВЛ.

Оценивая условия безопасности эксплуатационного персона-  
ла, обычно рассматривают четыре основных случая повреждений  
электрической сети и электроприемников, при которых возникает  
опасность электротравматизма. К ним относятся:

1) Замыкание фазы на заземленный ( в полном соответствии  
с ГОСТ 12.1.030-81: ПУЭ и другими нормативными документами )  
предмет, с которым человек находится в соприкосновении или от  
которого находится в непосредственной близости. При этом чело-  
век попадает под воздействие напряжения прикосновения или шага,  
которое зависит от сопротивления защитного заземления, а при  
заданном его значении - пропорционально значению тока однофаз-

М64996-3

Лист

30

Шифр модели	Подл и дата	Взам инв. №	Чертежи и текстовые документы нормативной документации	Форма	Взам инв. №	Нач. ОТП
				Ф 14-52.л.м2	Ф 14-79	

ного замыкания на землю.

2) Замыкание фазы на заземленный ( согласно ГОСТ I2.I 030-81, ПУЭ и другим нормативным документам ) предмет, с которым человек находится в соприкосновении или от которого находится в непосредственной близости, при наличии неотключенного или необнаруженного замыкания на землю другой фазы сети. Фактически в этом случае  $K_3^{(I)}$  переходит в двойное замыкание на землю, и возникающий при этом ток создает на одном или на каждом из двух последовательно включенных контуров заземления падение напряжения, измеряющееся киловольтами. Таким образом, практически независимо от значения реального сопротивления заземления, человек попадает под большое, превышающее допустимое напряжение прикосновения или шаговое напряжение.

3) Прикосновение к токоведущей части, находящейся под нормальным фазовым напряжением. В данном случае, независимо от режима заземления нейтрали через тело человека может пройти ток, опасный для жизни.

4) Прикосновение или приближение к упавшему и/или оборванному неотключенному проводу воздушной линии электропередачи. Следует различать случаи, когда человек находится на том же покрытии, что и точка соприкосновения провода с землей, или на другом, не связанном с ним. В первом опасность для жизни человека обычно невелика, во-втором - чрезвычайна, т.е. практически такая же, как в случае 3). Разновидностью этого случая является относительно часто имеющая место ситуация, когда поражение электрическим током происходит при оставлении водителем транспортного средства ( например, крана), зацепившего ВЛ.

Избежать поражения электрическим током в двух последних случаях практически можно только при строжайшем соблюдении

Инв. № подл	Подп и дата	Взам. инв. №	Чертежи и текстовые документы нормативной документации	Форма	Взам. инв.	Нач. ОТП
				Ф 14-52.л-м2	Ф 14-79	

всех установленных требований техники безопасности. В какой-то степени снизить опасное воздействие можно немедленным отключением возникшего замыкания на землю [20,27] .

Другими мерами, позволяющими повысить безопасность эксплуатации электроустановок при прикосновении человека к корпусам электрооборудования, оказавшимся под напряжением, являются [8] :

- уменьшение времени существования опасных потенциалов, на корпусах при допустимых токах замыкания на землю и наибольшем нормированном значении сопротивления защитного заземления 4 Ом;

- снижение вероятности возникновения двойных замыканий на землю, как режима, сопровождающегося протеканием большего тока по контуру ( или контурам ) заземления электроустановок.

### 3.2.1.2. Заземление нейтрали ПЭС.

В соответствии с п. 3.1.3.1. для электрических сетей с повышенными требованиями к безопасной эксплуатации, учитывая:

а) необходимость ограничения значения полного тока однофазного замыкания на землю безопасной величиной ( см. п.5.2.2);

б) требование уменьшения времени существования опасных потенциалов на корпусах электрооборудования при  $K_3^{(I)}$ ;

в) необходимость снижения вероятности перехода  $K_3^{(I)}$  в двойное замыкание на землю;

следует применять высокоомное резисторное заземление нейтрали ( "Rв - сеть " ).

При полных токах однофазного замыкания на землю, превышающих при данной конкретной величине защитного заземления ( например, при нормируемом значении  $R_з = 4 \text{ Ом}$  ) допустимые по условиям безопасности значения, следует рассматривать возможность уменьшения значения сопротивления защитного заземле-

Инв. № подл.	Подп и дата	Взам. инв. №	Чертежи и текстовые документы нормативной документации	Формат	Взам. инв. №	Наим. ОТП
				Ф 14-52, А, м2	Ф 14-79	

M64996-3

Лист  
32

ния ( см. п.п. 1.7.59 и 7.7. ПУЭ ) или вынужденного перехода к режиму незаземленной нейтрали сети ( " 5 - сеть " ).

Примечание : В ПЭС с повышенными требованиями к безопасной эксплуатации, а также в электрических сетях, питающих электроустановки, расположенные в пожаро- и взрывоопасных помещениях, применение заземления нейтрали ПЭС через дугогасящий реактор, не допускается, так как в момент однофазного замыкания на землю через ДТР проходит свободный ток большой кратности и при этом относительно медленно затухающий, ввиду чего условия безопасности резко ухудшаются. [12] .

Защита от однофазных замыканий на землю выполняется по всей электрически связанной ПЭС с действием на отключение с минимально возможными по условиям селективности выдержками времени.

### 3.2.2. Локальные ПЭС 6-10 кВ с присоединениями электродвигателей напряжением выше 1 кВ

#### 3.2.2.1. Характеристика ПЭС

К этому виду электрических сетей отнесены неразветвленные ( локальные ) сети 6-10 кВ вторичного напряжения подстанций, в том числе и главных понизительных подстанций (ПНП), где все или почти все присоединения являются линиями к высоковольтным электродвигателям . На рис. 3.1. показаны некоторые возможные варианты подобных сетей, встречающиеся на подстанциях транспорта нефти и газа, а также насосных и компрессорных станциях химических, металлургических и других предприятий. Характерной особенностью этих ПЭС является обычно невысокий уровень емкостных токов замыканий на землю. Вместе с тем длительное существование перемежающихся однофазных замыканий на землю представляет собой значительную опасность для основной изоляции

УТВ. п. 10.01.01. Подп. и дата: *Александров*  
 Проверка и технологические документы  
 основного комплекта,  
 проекта (работы по проекту)  
 форма *ЭРАМЕН* / Ив. 0172  
 01.09-02. м.т.2 Ф.09-79

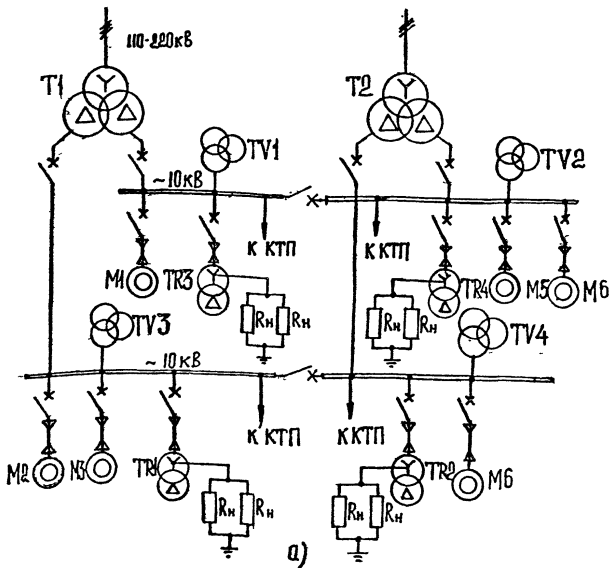


Рис. 3.1 Локальные сети 6-10кВ с присоединениями  
 электродвигателей  
 а) Сеть 10 кВ ГПП

M1 ÷ M6 - электродвигатель; TR1...TR4 трансформаторы  
 типа ТСЗК; R<sub>n</sub> - низкоомные резисторы;  
 TV1...TV4-трансформаторы напряжения;  
 T1...T2 - силовые трансформаторы.

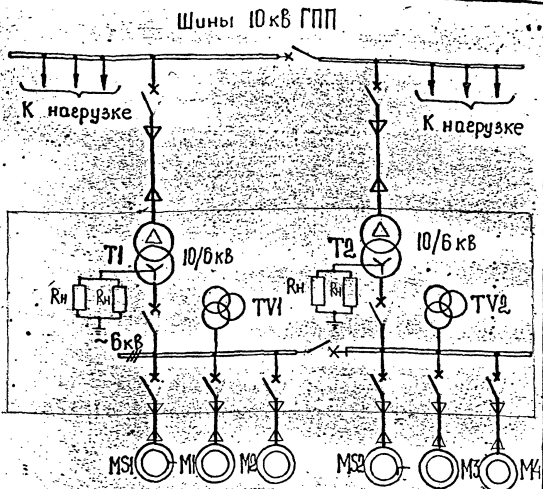


Рис. 3.1 (продолжение) Локальные сети 6-10 кВ с присоединением электрообъектов

Рис. 3.2. Сеть 6 кВ РТП  
 MS1, MS2, M1, M4 - электрообъекты;  
 T1, T2 - силовые трансформаторы;  
 TV1, TV2 - трансформаторы напряжения;  
 Rн - нагрузочные резисторы.



Инв. № подл.	Подл. и дата	Взам. инв. №	Чертежи и текстовые документы нормативной документации	
			Формат	Взамен.
			Ф 14-52, л. м2	Ф 14-79
				Иск. ОГП

статорных обмоток электродвигателей, чревато переходом в витковые, междуфазные с землей и двойные замыкания на землю, результатом которых становятся значительные объемы повреждения [6]. Поэтому однофазные замыкания на корпус (землю) следует, как правило, выявлять на возможно ранней стадии их появления, надежно фиксировать и непременно отключать [6].

Таким образом, главным требованием к режиму заземления нейтрали в этих сетях является обеспечения надежной работы действующей на отключение защиты электродвигателей от замыканий на землю и снижение вероятности перехода  $K_3^{(I)}$  в  $K_3^{(I.I)}$  за время от начала однофазного замыкания на землю до его отключения.

Среди электродвигателей, подключенных к рассматриваемой электрической сети, могут оказаться приводы ответственных механизмов, которые не имеют электрического (резервный электродвигатель) или технологического резерва. В этом случае, если естественный емкостный ток однофазного замыкания на землю оказывается меньшим 5А, представляется возможным (в случае, когда внезапное отключение признано недопустимым по условиям технологии) не отключать указанный электродвигатель с однофазным замыканием на земле в его статорной обмотке, выполнив соответствующую защиту с действием на сигнал. Такое решение следует признавать исключительным и вынужденным, однако выбранный режим заземления нейтрали не должен препятствовать его осуществлению.

### 3.2.2.2. Заземление нейтрали ПЭС.

а) В соответствии с изложенным в п. 3.2.2.1, принимая во внимание рекомендации п.3.1.3, в локальных сетях 6-10 кВ с присоединениями электродвигателей напряжением выше 1 кВ рекомендуется применение низкоомного заземления нейтрали с активным

M64096-3

Лист  
36

током однофазного замыкания на землю около 35—45А ( см. раздел 5). При этом действие защит от однофазных замыканий на землю организуется таким образом, чтобы при  $K_3^{(I)}$  в любой точке сети, было бы обеспечено селективное и достаточно быстрое отключение повреждения.

Электроснабжение электроприемников напряжением ниже 1000 В, подключенных к шинам низшего напряжения трансформаторов 6—10/0,4 кВ, получающих питание от общей с электродвигателями ПЭС, должно обеспечивать необходимую степень надежности при отключении однофазных замыканий на землю на стороне высшего напряжения указанных трансформаторов.

б) Если в ПЭС, как указано в п. 3.2.2.1, имеются электродвигатели приводов ответственных механизмов, которые не допускают внезапного отключения  $K_3^{(I)}$ , а ток замыкания на землю  $I_3 \leq 5A$  ( значение тока однофазного замыкания на землю обмотки статора, считающееся [I] опасным для электродвигателя), то должна быть рассмотрена возможность и целесообразность вынужденного перехода к режиму незаземленной нейтрали сети ("J-сеть"). При этом все присоединения рассматриваемой ПЭС должны быть оборудованы селективной сигнализацией, действующей при  $K_3^{(I)}$ , а электродвигатели приводов других, менее ответственных механизмов, — защитой от замыканий на землю, действующей на отключение.

Примечание к п. 3.2.2.2б:

Сам факт отнесения того или иного электродвигателя привода, не имеющего электрического или технологического резерва, к ответственным", "не допускающим" внезапного отключения при  $K_3^{(I)}$ , должен при проектировании тщательно и глубоко анализироваться, т.к. однофазное замыкание на землю — не единственный вид повреждения и ненормального режима электродвигателя, кото-

М64996-3

Лист  
37



Инв. № подл.	Подп. и дата	Взят инв. №	Чертежи и текстовые документы нормативной документации	Формат	Взамен	Нач. ОПП
				Ф 14-22.л.м2	Ф 14-79	

рое требует его автоматического отключения. Следовательно, при любом режиме заземления нейтрали принципиально невозможно избежать ущерба, связанного с внезапным отключением электродвигателя. Кроме того, однофазное замыкание на землю в обмотке статора электродвигателя практически при любых токах в месте повреждения является опасным [6]. Таким образом, при окончательном выборе целесообразного режима заземления нейтрали рассматриваемой ПЭС должны быть сопоставлены все достоинства и недостатки "J-сети" и "R-сети" с учетом вероятности возникновения в ней  $K_3(I)$  и ожидаемого ущерба от внезапного отключения поврежденного электродвигателя ответственного механизма.

### 3.2.3. Локальные ПЭС 6-10 кВ без присоединений электродвигателей напряжением выше 1 кВ

#### 3.2.3.1. Характеристика ПЭС

Такие неразветвленные электрические сети образуются, в основном, для питания специфических потребителей электроэнергии отдельных цехов промышленных предприятий. В ряде случаев нагрузкой рассматриваемых ПЭС являются преобразовательные агрегаты (чаще - крупные), представляющие собой источники вышних гармоник тока. Коэффициент несинусоидальности напряжения на шинах 6-10 кВ соответствующей ПЭС при отсутствии силовых фильтров вышних гармоник может достигать 20% и более.

Значение суммарного емкостного тока однофазного замыкания на землю обычно не превосходит значений, указанных в табл.

#### 2.1.

Уровень изоляции электроустановок подобных сетей таков, что переход  $K_3(I)$  в двойное замыкание на землю маловероятен. Внезапное (для технологии), немедленное отключение однофазного замыкания на землю обычно нежелательно, а иногда (например,

в технологических системах непрерывного процесса без технологического замещения ) и представляет собой определенную опасность. Следует однако иметь в виду, что в сетях, где имеют место внутренние перенапряжения, связанные со спецификой работы электрооборудования: частыми коммутационными операциями, набросами и сбросами реактивной мощности и т.п., появление дополнительных перенапряжений, связанных с перемежающимся  $K_3^{(I)}$ , может привести к существенному возрастанию вероятности появления второго замыкания на землю.

В особенности это относится к сетям, где для ограничения нелинейных электрических нагрузок на питающую сеть, для обеспечения их приемлемой электромагнитной совместимости предусмотрена установка емловых фильтров высших гармоник и статических тиристорных компенсаторов реактивной мощности. В этих случаях дуговое перемежающееся однофазное замыкание на землю может вызвать перенапряжения на "здоровых" фазах цепи, соединяющей реактор и конденсаторную батарею фильтра, существенно превышающие трехкратные [25].

С точки зрения действия защиты от замыкания на землю представляется целесообразным возможно более раннее селективное выявление возникшего однофазного замыкания на землю и формирование соответствующего сигнала, информирующего эксплуатационный персонал о  $K_3^{(I)}$ . С этого момента должна быть осуществлена незамедлительная подготовка и/или перестройка технологического процесса, позволяющего отключить поврежденное присоединение без ущерба или с минимальными потерями.

С выдержкой времени, достаточной для выполнения указанных действий, но не более времени, в течение которого  $K_3^{(I)}$  может перейти в многофазное КЗ с землей в месте повреждения

М64996-3

Лист  
39

№№ подл	Подп и дата	Взят инв. №	Чертежи и текстовые документы нормативной документации	Формат	Взамен	Иач ОРП
				Ф 14-82, л.м2	Ф 14-79	

( около 60 мин ), персонал или устройство защиты должны отключить замыкание на землю. Выбранный режим заземления нейтрали должен способствовать реализации такого действия релейной защиты.

### 3.2.3.2. Заземление нейтрали ПЭС.

В локальных электрических сетях 6-10 кВ без присоединений электродвигателей напряжением выше 1 кВ:

а) При значении естественного емкостного тока однофазного замыкания на землю  $I_0 \ll 5A$ , отсутствии в ПЭС электроустановок с облегченной ( таких, как сухие трансформаторы ) или ослабленной ( длительным воздействием неблагоприятных условий эксплуатации ) изоляции, в условиях, когда внезапное отключение присоединения с  $K_3^{(I)}$  недопустимо или нецелесообразно, предусматривается работа ПЭС с изолированной нейтралью.

При этом, для исключения опасности повреждений трансформаторов напряжения контроля изоляции (ТНКИ) при феррорезонансных процессах, связанных с однофазным замыканием на землю, в качестве ТНКИ следует применять антирезонансные трансформаторы напряжения типа НАМИ-10 [31].

С целью оперативного выявления присоединения с однофазным замыканием на землю во всей электрически связанной " U - сети" рекомендуется устанавливать устройства автоматического поиска  $K_3^{(I)}$  [7] или чувствительные релейные защиты от однофазных замыканий на землю с действием на сигнал.

б) При значении естественного емкостного тока однофазного замыкания на землю, превышающем 5А, отсутствии в ПЭС электроустановок с облегченной или ослабленной ( см. п.а ) изоляцией, в условиях, когда внезапное отключение присоединения с  $K_3^{(I)}$  недопустимо или нецелесообразно, рекомендуется предусматривать

работу ПЭС с нейтралью, заземленной через дугогасящий реактор. При этом должны быть приняты меры, повышающие эффективность работы "  $L$  - сети", в частности должны быть:

- предусмотрены ДТР с плавным регулированием индуктивности;

- установлены, как правило, автоматические регуляторы настройки ДТР;

- предусмотрены ( в ПЭС с уровнем высших гармоник, превышающем допустимый по ГОСТ 13109-87 для общей точки присоединения уровень ) силовые фильтры высших гармоник;

- установлены устройства автоматического поиска  $K_3^{(I)}$  [7]

или чувствительные релейные защиты от однофазных замыканий на землю с действием на сигнал.

в) При значениях естественного емкостного тока однофазного замыкания на землю, не превышающих значений, указанных в табл. 2.1. для электрических сетей соответствующего напряжения, при наличии ответственных электроприемников с обеспеченным резервированием, когда внезапное автоматическое отключение присоединения с однофазным замыканием на землю признано допустимым, так как не приводит, например, к расстройству непрерывного технологического процесса или связано с приемлемым экономическим ущербом, а также в ПЭС, где имеются электроустановки с облегченной или ослабленной изоляцией следует, как правило, предусматривать резисторное заземление нейтрали. Этот же режим следует осуществлять в ПЭС, где ответственные электроприемники отсутствуют или составляют незначительную часть общего числа присоединений, а также в случаях, когда при  $I_0 > 5A$  эффективность "  $L$  - сети", из-за решающего для данной ПЭС значения недостатков, приведенных в п. 2.2, признана неудовлет-

М64996-3

Лист

41

верительной.

Примечание к п.3.2.3.2в : В сети, где внезапное отключение  $K_3(I)$  не ведет к расстройству технологического процесса и можно поэтому применять действие защиты от замыканий на землю на отключение, в качестве альтернативного к варианту "Б-сети" целесообразно рассматривать возможность осуществления "L-R сети" когда при металлических замыканиях на землю компенсацию емкостного тока замыкания на землю даст дугогасящий реактор, а при перемежающихся дуговых замыканиях на землю включением резистора будет обеспечено немедленное отключение поврежденного присоединения. Такое решение представляется достаточно эффективным, но требует устройств, выявляющих вид замыкания на землю [7, 13, 34].

Другим возможным вариантом является для этого случая применение "L-R сети" с автоматическим подключением заземляющего резистора параллельно ДТР с выдержкой времени 30..60с после появления напряжения  $3U_0$  на выводах разомкнутого треугольника вспомогательной обмотки ТИЭИ, и последующим отключением поврежденного присоединения.

### 3.2.4. Локальные промышленные электрические сети 35 кВ

#### 3.2.4.1. Характеристика ПЭС.

Неразветвленная электрическая, обычно-кабельная, сеть 35 кВ чаще всего предназначена для подключения мощных электроприемников, таких, например, как дуговые сталеплавильные печи. Для обеспечения необходимых значений параметров качества электроэнергии ( по ГОСТ 13109-87 ) в этой же ПЭС могут устанавливаться фильтро-компенсирующие цепи ( силовые фильтры высших гармоник ) и тиристорно-реакторная группа статического тиристорного компенсатора реактивной мощности (СТК).

М64996 - 3

Иссл  
42

Инд. № подл	Подп и дата	Взам. инв. №	Чертежи и текстовые документы нормативной документации	Форма	Взамен	Иссл. ДТД
				Ф 14-52 Л-м2	Ф 14-79	

Мощность отдельных потребителей обычно велика — до 40–50% общей мощности узла нагрузки, соответственно велика и емкость питающих эти потребители линий.

Режим работы сети, как правило, нестационарный, с резкими набросами мощности, колебаниями напряжения, отключениями и включениями нагрузки.

Значение ~~соответствующего~~ емкостного тока однофазного замыкания на землю может превышать указанное в табл. 2.4 предельное значение ( $I_{0A}$ ).

Уровень изоляции электроустановок, как правило, удовлетворителен. Внезапное отключение  $K_3(I)$  нежелательно, однако вполне допустимо.

На присоединениях обычно отсутствуют (и не могут быть установлены) трансформаторы тока нулевой последовательности.

#### 3.2.4.2. Заземление нейтрали ПЭС

В соответствии с изложенным в разделе п.3.1. для данной сети предусматривается резисторное (как правило, низкоомное) заземление нейтрали. Подбор соответствующего резистора должен выполняться из условия обеспечения достаточной чувствительности защит от однофазных замыканий на землю, действующих на отключение, с учетом термической стойкости самого резистора.

#### 3.2.5. Воздушные распределительные сети

6–35 кВ

##### 3.2.5.1. Характеристика электрической сети

Рассматриваемые ПЭС в зависимости от вида присоединенных к ней электроприемников и условий эксплуатации могут относиться как к сетям с повышенными требованиями к безопасной эксплуатации (см. п. 3.2.1), так и к сетям, где по формальным признакам предъявление этих повышенных требований не является необходимым.

Вместе с тем, учитывая, что в воздушных распределительных сетях:

- значения естественного емкостного тока однофазного замыкания на землю весьма малы и редко превышают 10 А;
- многие однофазные замыкания на землю возникают при обрывах и падениях проводов воздушных линий электропередачи на землю [20], а также при периодических касаниях оборванным фазным проводом металлической или железобетонной опоры ЛЭП;
- ряд однофазных замыканий на землю происходит через железобетонные опоры со спекшимся грунтом у основания и совпадают с нарушениями целостности заземляющего устройства [27];
- отдельные замыкания на землю происходят через транспортное средство, при обрыве или касании выступающими частями, например, стрелой автокрана, фазного провода ЛЭП;
- выявление  $K_3(I)$  при отсутствии трансформаторов тока нулевой последовательности представляет определенные трудности;
- следует рассматривать воздушные распределительные сети 6-35 кВ, как ПЭС, где длительная работа с неотключенным  $K_3(I)$  представляет определенную опасность для людей и животных, которые могут оказаться в непосредственной близости от места повреждения.

### 3.2.5.2. Заземление нейтрали ПЭС

Для воздушных распределительных сетей 6-35 кВ рекомендуется предусматривать высокоомное резисторное заземление нейтрали "Rв - сеть" с действием релейной защиты от однофазных замыканий на землю на отключение поврежденного присоединения.

Допускается, в сетях, где внезапное отключение присоединения с  $K_3(I)$  признано недопустимым, предусматривать работу ПЭС с изолированной нейтралью (при  $I_c \leq 5A$ ) или с нейтралью, заземленной через ДТР (при  $I_c > 5A$ ). В этих случаях должны

М64996-3

Лист

44

№ подл	Подп и дата	Взам инв. №	Чертежи и текстовые документы нормативной документации	форма	Взамен	Нац ОГП
				Ф 14-82 л м2	Ф 14-79	

быть реализованы мероприятия, повышающие эффективность работы "U - сети" и "L - сети" ( см. . . . , например, п.п. 3.2.3.2а и б ).

3.2.6. Распределительные и локальные электрические сети 6-10 кВ ИПП, содержащие только присоединения силовых трансформаторов с внешним напряжением 6-10 кВ.

#### 3.2.6.1. Характеристика электрической сети

Рассматриваемые сети характерны для ряда предприятий машиностроительной, приборостроительной, радиоэлектронной промышленности.

При отсутствии трансформаторов с облегченной изоляцией ( например, сухих трансформаторов ) в этих сетях, как правило, опасность перехода однофазного замыкания на землю в  $K_3^{(I)}$  невелика. Исключения составляют сети, где кабельные линии электропередачи имеют ослабленную изоляцию из-за старения, неудовлетворительных условий прокладки, большого количества соединительных муфт, наличия влажной и агрессивной окружающей среды. Во всех остальных случаях наибольшую опасность представляет возможный переход  $K_3^{(I)}$  в многофазное короткое замыкание с землей в месте повреждения. Поэтому главной задачей в этих сетях целесообразно считать ограничение тока в месте замыкания на землю. Что касается возможности немедленного отключения  $K_3^{(I)}$ , то это целиком определяется удовлетворительностью резервирования питания электроприемников. При обеспеченности самозапуска или ступенчатого повторного пуска низковольтных электродвигателей ( см. п.п. 5.3.10 и 5.3.58 ПУЭ ), а также при отсутствии необходимости самозапуска действие защиты от однофазных замыканий на землю на селективное отключение поврежденного участка представляется оправданным. В противном случае время селектив-



ного выявления ( поиска ) и ручного отключения  $K_3^{(I)}$  без нарушения технологического процесса не должно превышать времени вероятного перехода  $K_3^{(I)}$  в многофазное  $K_3$ .

### 3.2.6.2. Заземление нейтрали ПЭС

Для рассматриваемых сетей следует использовать рекомендации, изложенные в п.3.2.3.2.

### 3.2.7. Распределительные электрические сети

6-10 кВ III со смешанной нагрузкой.

#### 3.2.7.1. Характеристика ПЭС

К этому виду электрических сетей относятся разветвленные ПЭС 6-10 кВ, объединяющие несколько уровней ( ступеней ) электроснабжения одного напряжения, к которым подключены разнородные потребители электрической энергии: электродвигатели, трансформаторы 6-10/0,4 кВ, преобразователи и др.

#### 3.2.7.2. Заземление нейтрали ПЭС

Особенности реакции электроустановок указанных сетей на однофазные замыкания на землю определяются факторами, изложенными в п.п. 3.2.1...3.2.6. Поэтому целесообразность того или иного режима заземления нейтрали зависит от технико-экономической оценки возможных последствий развития  $K_3^{(I)}$  в более опасные виды повреждений, исходя из эффективности резервирования питания и ответственности электроприемников и состояния линий электропередачи ПЭС.

### 3.2.8. Электрические сети генераторного напряжения заводских электростанций

#### 3.2.8.1. Характеристика электрической сети.

Главной особенностью этих ПЭС является их, как правило, значительная разветвленность, а, следовательно, и большие емкостные токи замыкания на землю, в ряде случаев доходящие до

М64996-3

Лист

46

Инв. № подл.	Подп. и дата	Взам. инв. №	Чертежи и текстовые документы		Формат	Взам. инв. №	Нач. ОТП
			нормативной документации				
			Ф 14-82.л.м2	Ф 14-79			

100-150 А. Кроме того, нагрузка таких сетей, как правило, очень разнородна и содержит и трансформаторы 6-10/0,4 кВ и высоковольтные электродвигатели, а к шинам генераторного напряжения подключены и генераторы. Нарушение электроснабжения, как правило, приносит тем больший ущерб, чем более разветвлена сеть генераторного напряжения, чем большее количество электроприемников разных технологических линий присоединено к ней и чем большую емкость имеет каждый из них. Поэтому выбранный режим заземления нейтрали должен предотвращать переход  $K_3^{(I)}$  в многофазные с землей и многоместные короткие замыкания по крайней мере в течение времени поиска и локализации однофазного замыкания на землю.

#### 3.2.8.2. Заземление нейтрали ПЭС.

Для электрических сетей генераторного напряжения заводских электростанций следует предусматривать, как правило, заземление нейтрали через дугогасящие реакторы. При этом следует осуществлять все мероприятия (см. п.3.2.3.26), способствующие повышению эффективности "L-сети".

M64996-3

Лист

47

4. ВЫПОЛНЕНИЕ ЗАЗЕМЛЕНИЯ НЕЙТРАЛИ ПЭС  
ЧЕРЕЗ ДУГОГАСЯЩИЙ РЕАКТОР.

4.1. Общие положения.

4.1.1. Основные положения, изложенные в разделе 4, соответствуют требованиям "Типовой инструкции по компенсации емкостного тока замыкания на землю в электрических сетях 6-35 кВ" (ТИ 34-70-070-87), разработанной ПО "Севэлектэнерго" [18], и учитывают опыт проектирования и эксплуатации "Л-сетей" в СССР [8, 2, 12, 14] и за рубежом [26]..

4.1.2. Для заземления нейтрали ПЭС должны применяться дугогасящие реакторы (ДТР) с плавным или ступенчатым регулированием индуктивности. Основные технические характеристики ДТР приведены в приложении 6.3.

4.1.3. Дугогасящие реакторы со ступенчатым регулированием индуктивности должны применяться, как правило:

а) в локальных ПЭС, где в процессе эксплуатации емкостный ток однофазного замыкания на землю изменяется не более, чем на  $\pm 10\%$ ;

б) в качестве базового ДТР в сочетании с ДТР с плавным регулированием индуктивности для ПЭС с естественным емкостным током однофазного замыкания на землю, превышающем предельное максимальное значение плавно регулируемого тока ДТР.

4.1.4. В ПЭС, где в процессе эксплуатации емкостный ток однофазного замыкания на землю изменяется более, чем на  $\pm 10\%$ , рекомендуется применять реакторы с плавным регулированием индуктивности, настраиваемые вручную или автоматически. Автоматическая компенсация существенно улучшает режим компенсации емкостных токов, повышает надежность эксплуатации сети и бесперебойность электроснабжения потребителей.

Инв. № подл.	Подп. и дата	Взам. инв. №	Чертежи и текстовые документы нормативной документации	Формат	Взамен	Нач. ОТП
				Ф 14-52, мм2	Ф 14-79	

M64996-3

Лист  
48

4.1.5. Дугогасящие реакторы должны быть настроены на ток компенсации, как правило, равный емкостному току замыкания на землю (резонансная настройка). Оптимум настройки компенсации соответствует условию резонанса контура "ДТР- сеть" и характеризуется равенством модульных значений индуктивного сопротивления ДТР ( $X_L = \omega L$ ) и емкостного сопротивления сети ( $X_C = \frac{1}{3000C}$ ).

Допускается настройка с перекомпенсацией, при которой индуктивная составляющая тока замыкания на землю не превышает 5А, а степень расстройки -5%. Если установленные в сетях 6-20 кВ дугогасящие реакторы со ступенчатым регулированием индуктивности имеют большую разность токов смежных ответвлений, допускается настройка с индуктивной составляющей тока замыкания на землю не более 10 А.

В сетях 35 кВ при емкостном токе 15 А допускается степень расстройки не более 10%.

Настройка с недокомпенсацией допускается при недостаточной мощности дугогасящего реактора и при условии, что любые аварийно возникающие несимметрии емкости фаз сети (обрыв проводов, растяжка жил кабеля) не могут привести к появлению напряжения смещения нейтрали, превышающего 70% фазного напряжения, а также с целью применения в "Δ-сети" тех же устройств защиты от замыканий на землю направленного действия, которые эффективны в "Y-сети" и "R-сети".

При недокомпенсации расстройка не должна превышать 5% (см. п. 4.1.6).

В воздушных сетях 6-10 кВ с естественным емкостным током замыкания на землю менее 10 А степень расстройки не нормируется.

М64996-3

Лист  
49

4.1.6. Автоматическая настройка компенсации рекомендуется во всех случаях, когда применяется ДТР с плавным регулированием индуктивности, независимо от того " в резонанс" или " на недокомпенсацию " он должен быть постоянно настроен.

4.1.7. Ручная настройка ДТР с плавным регулированием индуктивности допускается как исключение при отсутствии возможности установить автоматический регулятор настройки ( например, из-за отсутствия их серийного выпуска ). При этом дежурный или диспетчерский персонал ПЭС должен быть обеспечен информацией о всех переключениях в электрической сети, приводящих к изменению значения емкостного тока однофазного замыкания на землю. Оперативное изменение индуктивности ДТР должно осуществляться на основании таблиц соответствия значений емкостного тока замыкания на землю состоянию ПЭС немедленно после очередной коммутации элементов ПЭС и ЭП.

4.1.8. В ПЭС с компенсацией емкостного тока однофазного замыкания на землю степень несимметрии фазных напряжений не должна превышать 0,75% фазного напряжения, а напряжение смещения нейтрали -15% фазного напряжения. В воздушных сетях ПЭС допускается напряжение смещения нейтрали в течение 1 ч до 30%, а в течение времени поиска места замыкания на землю - 100% фазного напряжения.

4.1.9. Измерения емкостных токов, напряжений несимметрии и смещения нейтрали с целью настройки компенсации емкостного тока должны производиться при вводе дугогасящих реакторов в работу и при значительных изменениях схемы сети, но не реже одного раза в 6 лет.

Инд № подл	Подл и дата	Взам инд. №	Чертежи и текстовые документы нормативной документации	Формат	Взам №	Инд. ОТП
				Ф 14-52.л.м2	Ф 14-79	

M64996-3

Лист

50

#### 4.2. Выбор подстанций для установки дугогасящих реакторов.

4.2.1. Дугогасящие реакторы должны устанавливаться на питающих подстанциях, связанных с электрической сетью не менее чем двумя линиями электропередачи. Установка реакторов на типовых подстанциях не допускается.

4.2.2. Установка дугогасящих реакторов должна производиться с учетом возможного разделения сети на отдельные работающие участки. На каждой секции или системе шин должен быть установлен ДГР, независимо от того раздельно или параллельно работают секции (системы) шин. Возможность перевода ДГР с одной системы шин на другую не должна предусматриваться. При любом изменении схемы ПЭС необходимо соответствие между емкостным током сети и индуктивным током ДГР на любом отделившемся участке должно сохраняться, т.е. ДГР должны размещаться таким образом, чтобы в каждой части сети после ее разделения сохранялась возможность требуемой настройки компенсации емкостного тока.

Поэтому ДГР нужно, как правило устанавливать на одной (основной) питающей подстанции.

Присоединять ДГР к нейтрали генераторов или синхронных двигателей не допускается.

#### 4.3. Выбор мощности дугогасящих реакторов и трансформаторов для их подключения.

4.3.1. Мощность реакторов должна выбираться по значению естественного емкостного тока однофазного замыкания на землю сети с учетом ее развития в ближайшие 10 лет. При отсутствии данных о развитии сети мощность реакторов следует определять по значению емкостного тока однофазного замыкания на землю сети, увеличенному на 25%.

М64998-3

Лист

51

Расчетная мощность реакторов  $Q_k$  (кВА) определяется по формуле

$$Q_k = I_c \frac{U_{ном}}{\sqrt{3}} \quad (4.1.)$$

где  $U_{ном}$  — номинальное напряжение сети, кВ;

$I_c$  — наибольшее значение емкостного тока замыкания на землю, А.

4.3.2. При применении в ПЭС дугогасящих реакторов со ступенчатым регулированием тока количество и мощность реакторов следует выбирать с учетом возможных изменений емкостного тока однофазного замыкания на землю электрической сети с тем, чтобы ступени регулирования тока позволяли устанавливать настройку, близкую к резонансной, при всех реальных схемах ПЭС.

4.3.3. При емкостном токе однофазного замыкания на землю, превышающем 50 А, рекомендуется применение не менее двух дугогасящих реакторов [1]. При этом целесообразно использовать совместную установку ДТР со ступенчатым ("в базе") и плавным регулированием индуктивности.

4.3.4. Для подключения дугогасящих реакторов должны, как правило, использоваться силовые трансформаторы со схемой соединения обмоток "звезда с выведенной нейтралью" — "треугольник". В ПЭС 6–35 кВ для этой цели должны, как правило, использоваться ненагруженные трансформаторы с обмоткой 0,4 (0,23) кВ, соединенной в треугольник. Допускается использование для подключения ДТР трансформаторов собственных нужд ПС с аналогично соединенной обмоткой низшего напряжения. В этом случае ТСН должны быть проверены по длительно допустимой нагрузке. Допустимая нагрузка  $I_{нагр}$  (А) трансформатора определяется по формуле

М64996 - 3

Лист  
52

Инв. № подл	Подп. и дата	Взам. инв. №	Формат	Взамен	Или. ОТП
Чертежи и текстовые документы нормативной документации					
Ф 41-82, л.м.2.					

$$I_{\text{доп. репр.}} = \sqrt{(1.1 I_{\text{ном.т}})^2 - \left(\frac{I_{\text{кд}}}{3}\right)^2} \quad (4.2.)$$

где:  $I_{\text{ном.т}}$  - номинальный ток трансформатора, А;

$I_{\text{кд}}$  - ток компенсации реактора, А.

Ток  $I_{\text{кд}}$  компенсации дугогасящего реактора определяется по формулам (4.3.); (4.4) и (6.2).

4.3.5. При отсутствии трансформаторов со схемой соединения обмоток "звезда-треугольник" для подключения реакторов допускается использовать ненагруженные трехфазные трансформаторы со схемой соединения обмоток "звезда-звезда". Мощность трансформаторов при этом должна не менее чем в четыре раза быть больше мощности реакторов. Трансформаторы броневое типа или группы однофазных трансформаторов со схемой соединения обмоток "звезда-звезда" использовать для подключения реакторов не допускается. Трансформаторы, используемые для подключения реактора, приведены в Приложении 6.4.

#### 4.4. Схемы включения дугогасящих реакторов.

4.4.1. Дугогасящие реакторы должны подключаться к нейтралю трансформаторов через разъединители. В цепи заземления реакторов должен быть установлен трансформатор тока. Трансформаторы 6-35 кВ с дугогасящими реакторами в нейтрали должны подключаться к шинам подстанций выключателями. При использовании трансформаторов только для подключения реакторов допускается замена выключателей на трехполюсные разъединители.

4.4.2. На двухтрансформаторных подстанциях схемы включения дугогасящих реакторов должны предусматривать возможность подключения реакторов как к одному, так и к другому трансформатору ( рис. 4.1. ); Нейтрали трансформаторов должны быть

М64996-3

Лист

53



Инв. № подл	Подл и дата	Взам. инв. №	Чертежи и текстовые документы нормативной документации	Форма	Взам. инв. №	Нач. ОТП
				Ф 14-Б2 л.м.2	Ф 14-79	

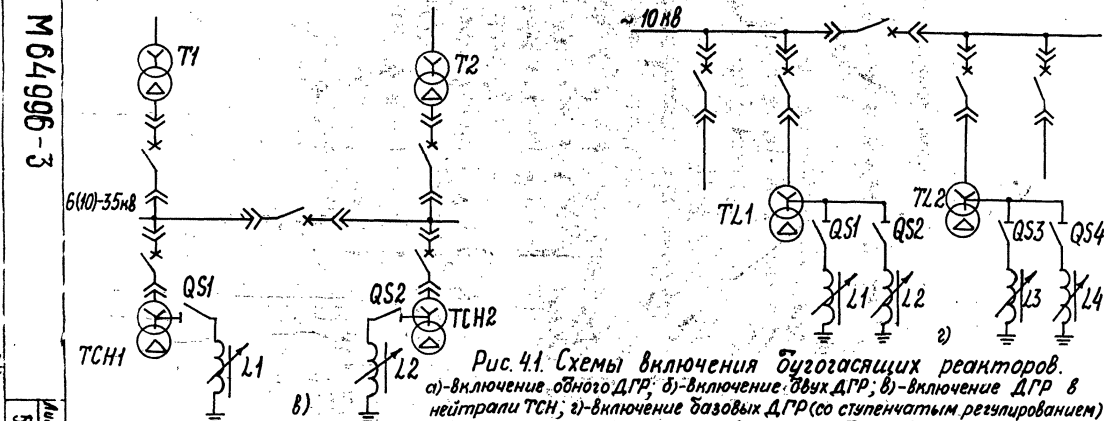
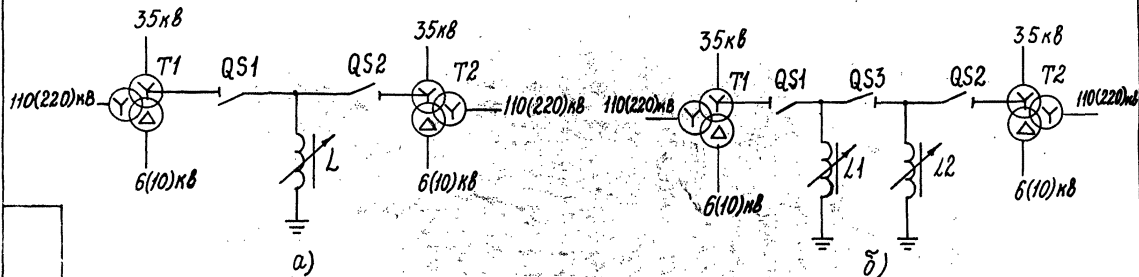


Рис. 4.1. Схемы включения бугогасящих реакторов.  
а) - включение одного ДГР; б) - включение двух ДГР; в) - включение ДГР в нейтраль ТСН; г) - включение базовых ДГР (со ступенчатым регулированием) в сочетании с ДГР с плавным регулированием индуктивности.

М 64996-3

Лист  
54

разделены разъединителями (Рис. 4.1а и б).

4.4.3. Применение предохранителей в схемах питания трансформаторов с дугогасящими реакторами в нейтрали не допускается.

4.4.4. Подключение реакторов к трансформаторам рекомендуется выполнять сталеалюминиевыми проводами или шинами сечением 50-70 мм<sup>2</sup>. Допускается выполнять подключение кабелем без стальной бронеленты.

Используемые обмотки ненагруженных трансформаторов, в нейтрали которых включены дугогасящие реакторы должны быть, как правило, заземлены путем соединения одного из выводов обмотки с заземляющим устройством подстанции.

4.4.5. На сооружаемых и реконструируемых подстанциях приводы разъединителей, которыми дугогасящие реакторы подключаются к нейтрали трансформаторов должны выполняться с электромагнитной блокировкой, запрещающей отключение под нагрузкой.

#### 4.5. Настройка и эксплуатация дугогасящих реакторов.

4.5.1. В сети с компенсацией емкостного тока замыкания на землю напряжение несимметрии и смещения нейтрали не должно превышать указанных в п.4.1.8 значений. В кабельной сети оценка напряжения несимметрии не требуется, т.к. степень несимметрии в кабельных сетях обычно мала, достаточно стабильна и не превышает нескольких вольт.

Пофазные емкости воздушной сети в общем случае несимметричны ( $C_A \neq C_B \neq C_C$ ). Перед введением компенсации емкостного тока необходимо знать, что степень несимметрии сети не превышает допустимого значения, т.е.

$$0,75\% U_{\phi}$$

Если сеть имеет значительную несимметрию емкостей фаз

М64996 - 3

Лист

55

Инв. № подл.	Подп. и дата	Взят. инв. №	Чертежи и текстовые документы нормативной документации	Форма	Взамен	Лист
				Ф 14-52.л.м2	Ф 14-79	Лист

относительно земли, то при настройке, близкой к резонансной, напряжение смещения нейтрали может достигнуть значений соизмеримых с фазным напряжением, а через реактор пойдет ток, отключение которого разъединителем будет недопустимо.

В ПЭС -35 кВ выравнивание емкостей фаз относительно земли <sup>может</sup> принципиально быть выполнено транспозицией проводов, а также распределением конденсаторов высокочастотной связи.

Однако, <sup>если</sup> выравнивать емкости можно в нормальном режиме сети (при всех подключенных линиях), <sup>то</sup> при отключении одной из линий сети несимметрия вновь появляется. Поэтому выполнять транспозицию и перевешивание конденсаторов связи нецелесообразно.

В таких сетях рекомендуется держать настройку ДТР не резонансной, а с некоторой минимальной перекомпенсацией с тем, чтобы напряжение смещения нейтрали  $U_0$  во всех случаях не превышало 10%  $U_{\phi}$ .

Предварительную оценку емкостного тока замыкания на землю следует производить на основании расчетов по удельным емкостям кабелей относительно земли. Значения удельных емкостей кабелей приведены в приложении 6.2.

Настройка дугогасящих реакторов должна быть выполнена в соответствии с требованиями п.4.1.5

4.5.2. При выборе ответвлений дугогасящих реакторов со ступенчатым регулированием тока необходимо учитывать снижение тока реакторов вследствие влияния сопротивления трансформаторов, в нейтрали которых включены реакторы.

Действительный ток компенсации  $I_{кд}$  (А) определяется по формуле :

$$I_{кд} = \frac{3 U_{ср}}{X_T + 3X_p} = \frac{I_{р.ном}}{1 + \frac{X_T}{3X_p}} \quad (4.3.)$$

где  $X_T = \frac{U_K \cdot U_{T.ном}^2}{100S_T}$  — сопротивление трансформатора, Ом;

$X_P = \frac{U_{P.ном}}{\sqrt{3} I_{P.ном}}$  — сопротивление реактора, Ом;

$U_{K, \%}$  — напряжение короткого замыкания трансформатора, %

$U_{T.ном}$  — номинальное напряжение трансформатора, кВ;

$U_{P.ном}$  — номинальное напряжение реактора, В;

$S_T$  — номинальная мощность трансформатора, МВА;

$I_{P.ном}$  — номинальный ток реактора, А.

В случае использования для подключения реактора трансформатора со схемой соединения обмоток " звезда-звезда " действительный ток компенсации определяется по формуле

$$I_{кл} = \frac{I_{P.ном.}}{1 + \frac{10 X_T}{3X_P}} \quad (4.4)$$

Выбор настроек дугогасящих реакторов со ступенчатым регулированием тока для разных схем сети должен производиться на основании результатов измерений емкостных токов сети и отдельных участков. Результаты выбора настроек реакторов должны быть оформлены в виде карты настроек и храниться у оперативного персонала для контроля режима компенсации емкостного тока.

4.5.3. Настройка плавнорегулируемых реакторов, не имеющих автоматических регуляторов настройки, должна производиться

М64996-3

Лист

57

Инв. № подл.	Подп. и дата	Взам. инв. №	Чертежи и текстовые документы нормативной документации	Форма	Взам. инв. №	Нач. ОП
				Ф 44-82, л.м2	Ф 44-79	

вручную с помощью измерителей ( указателей ) настройки или с помощью вольтметра, подключенного к сигнальной обмотке реактора. При резонансной настройке реакторы должны быть настроены на значение тока, при котором напряжение на сигнальной обмотке имеет наибольшее значение.

4.5.4. Для автоматической настройки дугогасящих реакторов с плавным регулированием индуктивности следует, как правило, применять регуляторы, технические характеристики которых приведены в приложении 6.5.

Допускается использование и других регуляторов, изготавливаемых на предприятиях электрических сетей мелкими сериями, если имеется удовлетворительный опыт их работы с устанавливаемыми ДТР с плавным регулированием индуктивности.

4.5.5. Правильная автоматическая настройка дугогасящего реактора должна обеспечиваться независимо от степени несимметрии сети и при изменении коэффициента успокоения сети ( см. п. 6.1.3.30 ) в пределах от 0,1 до 0,01.

Автоматический регулятор в режиме замыкания на землю должен выводиться из работы с сохранением предшествующей настройки. Работоспособность регулятора должна сохраняться при степени расстройки сети до 70%. Нормальная работа автоматического регулятора настройки при отсутствии замыкания на землю должна обеспечиваться при напряжении на нейтрали до  $0,35 U_{\phi}$ . При превышении указанного напряжения регулятор должен выводиться из работы и включаться обратно при устойчивом снижении напряжения на нейтрали до  $0,3 U_{\phi}$  и ниже.

Должны сигнализироваться потеря питания регулятора настройки и его автоматический вывод из работы при неисправности.

M64996-3

Лист  
58

4.5.6. Если в одном из режимов работы сети дугогасящий реактор окажется подключенным к шинам подстанции, от которой отходит только одна линия, то на время существования такого режима ДТР должен быть выведен из работы.

4.5.7. Включение или отключение трансформаторов, предназначенных для подключения дугогасящих реакторов, допускается производить только при отключенном дугогасящем реакторе (разъединитель в цепи реактора должен быть отключен).

Не допускается включать или отключать дугогасящий реактор при возникновении в сети замыкания на землю.

Переключение ответвлений реактора со ступенчатым регулированием тока может производиться только после отключения реактора.

Не допускается объединять нейтрали раздельно работающих трансформаторов, к которым подключены дугогасящие реакторы.

М64996-3

Лист  
59

## 5. ВЫПОЛНЕНИЕ РЕЗИСТОРНОГО ЗАЗЕМЛЕНИЯ НЕЙТРАЛИ

### П Э С

#### 5.1а. Схемы включения заземляющих резисторов.

5.1.1. Рекомендуемые схемы включения заземляющих резисторов приведены на рис. 5.1.

Заземляющий резистор может подключаться либо к нейтрали обмотки высшего напряжения специального трансформатора, в частности - из тех, что применяется для подключения дугогасящих реакторов ( рис. 5.1а, б ), либо непосредственно к нейтрали обмотки силового трансформатора, питающего данную ПЭС ( рис.5.1в ).

Последний способ может применяться только в электрических сетях 6 кВ РПН при применении питающих трансформаторов 10/6 кВ со схемой соединения обмоток Д/Ун ( см. рис.3.1б ) и в ПЭС напряжением 35 кВ, которые получают питание от трехобмоточных трансформаторов, имеющих обмотку среднего ( 35кВ ) напряжения, соединенную в звезду с выведенной нулевой точкой. На подстанциях напряжением 110-220/35 кВ при отсутствии электрических нагрузок на напряжении 6-10 кВ соответствующая ненагруженная обмотка трансформатора используется в качестве компенсационной. Один из выводов этой обмотки следует, как правило, соединять с заземляющим устройством подстанции. На подстанциях напряжением 110-220/35/6-10 кВ, где имеются электроприемники на стороне низшего напряжения (НН) питающих трансформаторов, соединенная в треугольник обмотка НН не должна быть нагружена более, чем на 60-70% номинальной мощности.

Трансформаторы 6-35/0,4 кВ (TR), используемые для подключения заземляющих резисторов, могут подключаться как с сборным шином подстанций ( рис. 5.1а ), так и к выводам соответствующих обмоток питающих трансформаторов ( рис. 5.1 б ).

Инд № подл	Подп и дата	Взам инд №	Чертежи и текстовые документы нормативной документации	Форма	Взамен	Нач ОП
				Ф 14-82, л. м 2	Ф 14-79	

М64096-3

Лист  
60

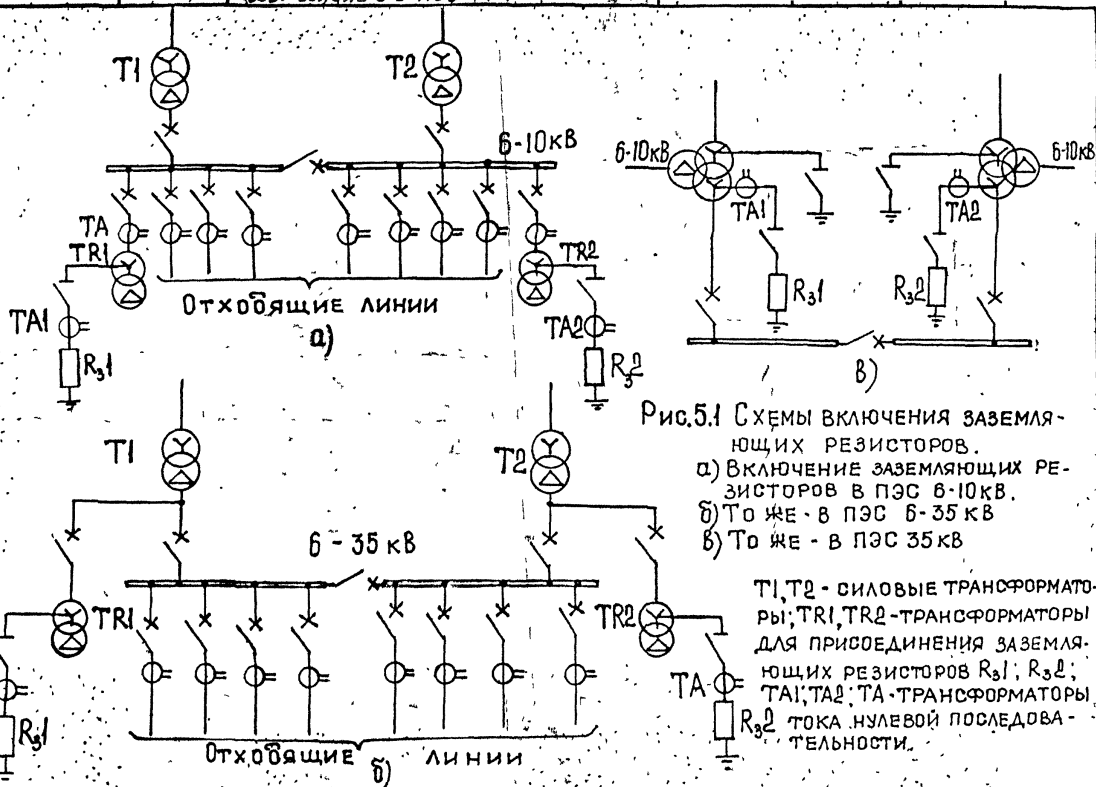


Рис.5.1 Схемы включения заземляющих резисторов.  
 а) Включение заземляющих резисторов в ПЭС 6-10кВ.  
 б) То же - в ПЭС 6-35кВ  
 в) То же - в ПЭС 35кВ

Т1, Т2 - силовые трансформаторы; ТR1, ТR2 - трансформаторы для присоединения заземляющих резисторов  $R_{31}$ ,  $R_{32}$ ; ТA1, ТA2 - ТА - трансформаторы тока нулевой последовательности.



Инв № подл	Подп и дата	Взам. инв. №	Чертежи и текстовые документы нормативной документации	Форма	Взам. инв. №	Или ОП
				Ф 14-52.л.м2	Ф 14-79	1

Второй способ предпочтительнее, так как дает возможность селективно выявлять однофазные замыкания на землю на сборных шинах 6-35 кВ и в цепи обмотки того же напряжения питающего трансформатора, а также позволяет сохранить стабильный уровень тока замыкания на землю, без отключения одного из ТР, что особенно важно для ПЭС с повышенными требованиями к технике безопасности.

5.1.2. Трансформаторы ТР должны, как правило, подключаться к ПЭС выключателями. Допускается подключение ТР при помощи разъединителя, с установкой <sup>в</sup> цепи его высшего напряжения предохранителя.

5.1.3. В цепи заземляющего резистора должны предусматриваться разъединитель и трансформатор тока, а при необходимости - предохранитель для защиты заземляющего резистора. Должны быть предусмотрены мероприятия, исключающие отключение указанного разъединителя под нагрузкой.

5.1.4. Подключение заземляющих резисторов к нейтрали трансформаторов ТР рекомендуется выполнять сталеалюминиевыми проводами или шинами сечением 50-70 мм<sup>2</sup>, а при действии защиты от однофазных замыканий на землю на отключение и токах замыкания на землю до 50 А - сечением 16-25 мм<sup>2</sup>.

5.2. Выбор параметров заземляющего резистора и трансформатора для его подключения

5.2.1. Общие положения

5.2.1.1. В качестве исходных данных для выбора параметров заземляющего резистора ( $R_3$ ) и трансформатора (ТР) для его подключения необходимы:

а) Значение естественного емкостного тока однофазного замыкания на землю -  $I_0, A$ .

М64996-3

Лист  
62

Это значение определяется измерением, если резисторное заземление выполняется для действующей ПЭС, или расчетом — так, как указывается в Приложении 6.2. При этом следует учитывать возможное увеличение  $I_0$  из-за развития электрической сети в ближайшие 10 лет. Если данные о предстоящем развитии сети отсутствуют, то расчетное значение  $I_0$  принимается примерно на 25% больше, чем определено по формулам Приложения 6.2.

б) Значение напряжения естественного смещения нейтрали У.м.в. " J - сети", для которой предполагается установить резисторное заземление нейтрали.

в) Параметры (ток, напряжение, выдержки времени) срабатывания защиты от однофазных замыканий на землю.

5.2.1.2. Выбор параметров  $R_0$  и TR является комплексной задачей, которую рекомендуется решать одновременно с выбором принципов действия и параметров срабатывания релейных защит элементов от однофазных замыканий на землю проектируемой "R-сети":

5.2.1.3. Выбор заземляющего резистора определяется следующими основными условиями:

а) номенклатурой и техническими характеристиками резисторов, выпускающихся или разработанных и готовых к выпуску;

б) необходимым для эффективной работы "R-сети" значением тока замыкания на землю;

в) ограничением по величине тока замыкания на землю, которое определяется условиями безопасной эксплуатации;

г) количеством энергии, поглощаемой резистором в процессе адиабатического нагрева, и рассеиваемой в окружающую среду;

д) надежной работой защиты от однофазных замыканий на землю.

М64996-3

Лист

63

В качестве заземляющего резистора могут использоваться как отдельные резисторы, данные которых приведены в Приложении 6.7 и 6.8, так и группы, составленные из этих резисторов, соединенных параллельно и ( или ) последовательно.

5.2.2. Выбор параметров заземляющего резистора в сетях с повышенными требованиями к безопасной эксплуатации:

а) Целесообразное относительное значение активной составляющей тока однофазного замыкания на землю определяется из диапазона значений  $I_{a*}$ , полученного в результате режимной системы неравенств:

$$\left. \begin{aligned} I_{a*} &\geq \sqrt{(I_{cs, \max} \cdot K_{ч, \min} / I_0)^2 - 1} & (5.1.1) \\ I_{a*} &\geq 0,5 \dots 1 & (5.1.2) \\ I_{a*} &\leq I_{a* \text{ доп}} & (5.1.3) \end{aligned} \right\} (5.1.)$$

где  $I_{a*} = I_a / I_0$  - относительное целесообразное значение активной составляющей тока однофазного замыкания на землю, 0,6 ;

$I_0$  - наибольшее значение естественного емкостного тока однофазного замыкания на землю данной ПЭС, А ;

$I_{a* \text{ доп}}$  - допустимое, с точки зрения техники безопасности значение активной составляющей тока однофазного замыкания на земле ;

$I_{cs, \max}$  - наибольший из токов срабатывания защит от однофазных замыканий на землю в рассматриваемой ПЭС (А) ;

$K_{ч, \min}$  - наименьшее допустимое нормативными материалами значение коэффициента чувствитель-

Инв. № подл.	Подп. и дата	Взам. инв. №	Чертежи и текстовые документы нормативной документации	Взам. инв. №	Исх. ОГП
				Ф 14-52, п.м.2	Ф 14-79

ности защиты от однофазных замыканий на землю. Принимается в соответствии с п. 3.2.21 ПУЭ и [35] равным:

- 1,25 (1,5) - для ненаправленной токовой защиты нулевой последовательности; кабельной (воздушной) линии;
- 2 - для токовой направленной защиты нулевой последовательности (например, типа ЗЗП-I).

Неравенство (5.1.1.) обеспечивает условия надежного срабатывания защиты от однофазных замыканий на землю при  $K_3^{(I)}$  в защищаемой зоне.

Выполнение неравенства  $I_{a*} \geq (0,5 \dots I)$  позволяет использовать преимущества "R-сети", описанные в разделе 2. [2, 12].

Неравенство (5.1.3) ограничивает выбор сопротивления резистора уровнем  $I_{a*}$  доп., соответствующим допустимому значению напряжения прикосновения  $U$  пр. доп. ( $t$ ) на заземленном электрооборудовании при непрерывном (металлическом) замыкании на землю (Рис.5.2), зависящему в свою очередь от времени существования  $K_3^{(I)}$ . Связь между  $I_{a*}$  доп. и  $U$  пр. доп. ( $t$ ) может быть записана в виде:

$$I_c R_{3y} \sqrt{I_{a* \text{ доп}}^2 + 1} \leq U \text{ пр. доп.}(t), (5.2)$$

где  $R_{3y}$  - сопротивление заземляющего устройства (для открытых горных предприятий и передвижных торфяных электроустановок составляет, как правило, около 4 Ом).

или:

$$I_{a* \text{ доп}} \leq \sqrt{\frac{U_{\text{пр. доп.}}^2(t) - 1}{I_c^2 R_{3y}^2}} \quad (5.3.)$$

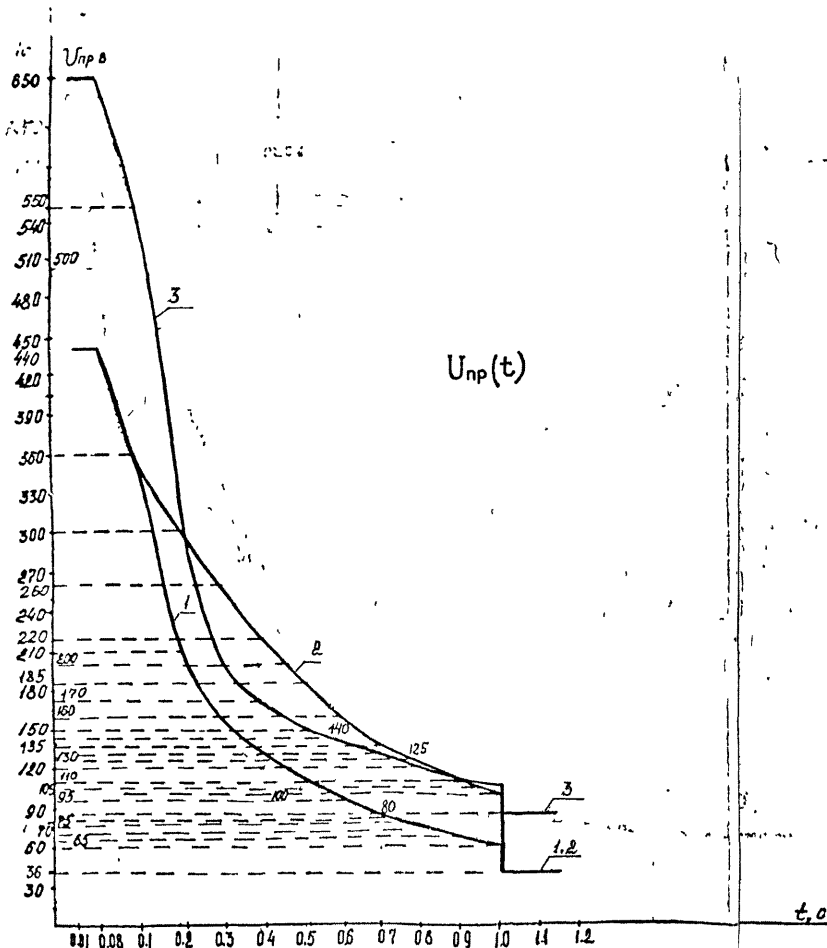
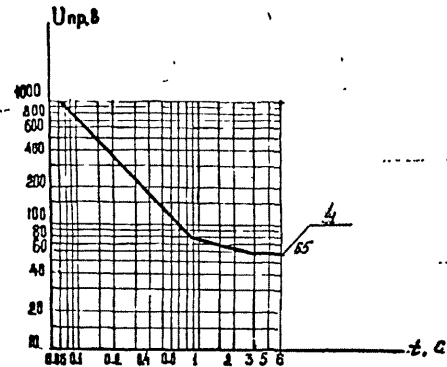


Рис. 5.23 зависимость предельно допустимых значений напряжения прикосновения (по ГОСТ 12.1.038-82)



- 1, 2) Для электроустановок напряжением до 10 кВ с выделенной или изолированной нейтралью (для переменного тока 50 Гц - 1, 400 Гц - 2);
- 3) Для электроустановок напряжением от 10 кВ с заземленной нейтралью (50 Гц);
- 4) Максимально допустимое напряжение прикосновения в зависимости от времени протекания тока повреждения в соответствии с новым стандартом DIN VDE 0141 "Заземления для силовых электроустановок номинальным напряжением свыше 1 кВ" (табл. 07.89) \*

\* Максимально допустимое напряжение прикосновения, которое может оставаться неограниченно длительное время, составляет в соответствии со стандартом DIN VDE 0100, ч. 410, 508.

Расчет по формулам ( 5.1...5.3) позволяет выявить диапазон сопротивлений  $R_3 = \frac{U_{\phi}}{I_{\alpha} \cdot I_c}$  заземляющего резистора, удовлетворяющий вышеуказанным условиям.

б) В качестве заземляющего резистора  $R_3$  могут использоваться отдельные резисторы из представленных в Приложении 6 или несколько таких резисторов, соединенных последовательно и ( или ) параллельно.

Количество параллельно (  $m$  ) и последовательно (  $n$  ) включенных резисторов  $R_I$ , составляющих  $R_3$  определяется из следующих условий:

1. Общее сопротивление  $R_3 = \frac{n R_I}{m}$  должно входить в диапазон сопротивлений, определенный в п.а).

2. Ток, проходящий по каждому из резисторов  $R_I$  в длительном режиме не должен превышать предельно-допустимое по условиям нагрева значение сопротивления для соответствующего типа резистора  $R_I$

$$I_{R_I} \leq I_{доп. R_I} \quad (5.4)$$

Значение  $I_{R_I}$  определяется для двух режимов работы ПЭС - нормального, когда к заземляющему резистору приложено напряжение смещения нейтрали  $U_{0,нс}$ , обусловленное главным образом несимметрией емкостей фаз ПЭС относительно земли, и аварийного режима однофазного замыкания на землю в такой реальной точке одного из элементов ПЭС, что защита от однофазных замыканий на землю этого элемента ( присоединения ) находится на грани срабатывания. В первом из этих двух режимов ток, проходящий через резистор  $R_I$  определяется по формуле:

$$I_{R_I,1} = \frac{U_{0,нс}}{n R_I}$$

М64996-3

Лист  
6Р

Формат А4

Ф 14-82, п. м 2 | Ф 14-79

нормативной документации

Инв. № подл.	Подп. и дата	Взят инв. №	Чертежи и текстовые документы нормативной документации	Формат	Взам. инв. №	Нац. архив
				Ф 14-52, л. м 2	Ф 14-79	

Во втором режиме :  $I_{R1,2} = \frac{I_{R3}^{(1)}}{n}$

где  $I_{R3}^{(1)}$  - ток, проходящий через резистор  $R_3$  в рассматриваемом режиме. В свою очередь значение тока  $I_{R3}^{(1)}$  может быть определено как  $I_{R3}^{(1)} = I_{cs} \cdot I_a *$ , где  $I_{cs}$  - ток в месте установки защиты на грани ее срабатывания, принят (с запасом)  $I_{R3}^{(1)} = I_{a3}$ . Если защита от замыканий на землю выполнена с использованием обычных токовых реле, то  $I_{cs}$  принимается равным первичному току срабатывания защиты. Если для защиты от однофазных замыканий на землю применена, например, направленная токовая защита типа ЗЗН-I, следует учитывать, что напряжение срабатывания этой защиты составляет 32 В, т.е. 32% от полного напряжения смещения нейтрали, соответствующего однофазному замыканию на землю с током через заземляющий резистор, равным  $I_a * I_c$ . В этом случае второй из рассматриваемых режимов является определяющим и

$$I_{R1,2} = \frac{0.32 U_{\phi}}{n R_1} \quad (5.5)$$

В табл. 5.1...5.5 для заземляющих резисторов  $R_3$  составленных из различных типов резисторов, приведенных в приложении 6.6. даны характерные для них значения  $I_a$ ,  $R_3$  и предельные по условиям нагрева значения тока через  $R_3$  -  $I_{доп}$ .

5.2.3. Выбор параметров заземляющего резистора в сетях без повышенных требований к безопасной эксплуатации.

а) Целесообразное значение активной составляющей тока однофазного замыкания на землю выбирается из условий надежно-

Таблица 5.1

ПАРАМЕТРЫ ЗАЗЕМЛЯЮЩЕГО РЕЗИСТОРА, СОСТАВЛЕННОГО ИЗ  
РЕЗИСТОРОВ РШД-ССН1

n \ m	СОПРОТИВЛЕНИЕ $R_3, \Omega$					ЗНАЧЕНИЕ $I_a = I_a * I_c, A^*$					ДОПУСТИМОЕ ЗНАЧЕНИЕ ТОКА В $R_3$ ПО УСЛОВИЯМ НАГРЕВА, A				
	1	2	3	4	5	1	2	3	4	5	1	2	3	4	5
1	220	110	73	55	44	$\frac{27.5}{16.4}$	$\frac{5.5}{32.7}$	$\frac{83}{49.3}$	$\frac{110}{65.4}$	$\frac{13.8}{81.8}$	1.65	3.3	4.9	6.6	8.2
2	440	220	147	110	88	$\frac{13.7}{8.2}$	$\frac{27.5}{16.4}$	$\frac{41.2}{24.5}$	$\frac{55}{32.7}$	$\frac{68.9}{40.9}$	1.65	3.3	4.9	6.6	8.2
3	660	330	220	165	132	$\frac{9.2}{5.5}$	$\frac{18.4}{10.9}$	$\frac{27.5}{16.4}$	$\frac{36.8}{21.8}$	$\frac{45.9}{27.3}$	1.65	3.3	4.9	6.6	8.2
4	880	440	293	220	176	$\frac{6.9}{4.09}$	$\frac{13.8}{8.2}$	$\frac{20.7}{12.3}$	$\frac{27.5}{16.4}$	$\frac{34.4}{20.4}$	1.65	3.3	4.9	6.6	8.2
5	1100	550	367	275	220	$\frac{5.5}{3.3}$	$\frac{11}{6.5}$	$\frac{16.5}{9.8}$	$\frac{22}{13.1}$	$\frac{27.5}{16.4}$	1.65	3.3	4.9	6.6	8.2
6	1320	660	440	330	264	$\frac{4.6}{2.7}$	$\frac{9.2}{5.5}$	$\frac{13.8}{8.2}$	$\frac{18.4}{10.9}$	$\frac{22.9}{13.6}$	1.65	3.3	4.9	6.6	8.2

М64996-3

Изм  
68



Инв. № подл.	Подп. и дата	Взам. инв. №	Чертежи электрических схем конструкций и деталей, подлежащие УЗЗ и УЗЗ в МЭЗ	Формы	Взамин	Нач. Отп.
				Ф30-85А-т	Ф30-82	Б

89

ПАРАМЕТРЫ ЗАЗЕМЛЯЮЩЕГО РЕЗИСТОРА, СОСТАВЛЕННОГО ИЗ РЕЗИСТОРОВ РШ2-ССН<sub>2</sub>. ТАБЛИЦА 5.2

п	m	Сопротивление R <sub>з</sub> , Ом					Значение I <sub>а</sub> , А					Допустимое значение тока в R <sub>з</sub> по условиям нагрева				
		1	2	3	4	5	1	2	3	4	5	1	2	3	4	5
1	330	165	110	83	68	$\frac{18.4}{10.9}$	$\frac{36.7}{21.8}$	$\frac{55}{32.7}$	$\frac{73.4}{43.8}$	$\frac{91.8}{54.5}$	1.35	2.7	4.05	5.4	6.75	
2	660	330	220	165	132	$\frac{9.2}{5.5}$	$\frac{18.4}{10.9}$	$\frac{27.5}{16.4}$	$\frac{36.8}{21.8}$	$\frac{45.9}{27.3}$	1.35	2.7	4.05	5.4	6.75	
3	990	495	330	248	198	$\frac{6.1}{3.6}$	$\frac{12.2}{7.3}$	$\frac{18.4}{10.9}$	$\frac{24.4}{14.5}$	$\frac{30.8}{18.2}$	1.35	2.7	4.05	5.4	6.75	
4	1320	660	440	330	264	$\frac{4.6}{2.7}$	$\frac{9.2}{5.5}$	$\frac{13.8}{8.2}$	$\frac{18.4}{10.9}$	$\frac{23}{13.6}$	1.35	2.7	4.05	5.4	6.75	
5	1650	825	550	413	330	$\frac{3.7}{2.2}$	$\frac{7.3}{4.4}$	$\frac{11}{6.5}$	$\frac{14.7}{8.7}$	$\frac{18.4}{10.9}$	1.35	2.7	4.05	5.4	6.75	
6	1980	990	660	495	396	$\frac{3.08}{1.8}$	$\frac{6.1}{3.6}$	$\frac{9.2}{5.5}$	$\frac{12.2}{7.3}$	$\frac{15.3}{9.1}$	1.35	2.7	4.05	5.4	6.75	

М64996-3

Лист  
70

Таблица 5.3

ПАРАМЕТРЫ ЗАЕМЛЯЮЩЕГО РЕЗИСТОРА, СОСТАВЛЕННОГО ИЗ РЕЗИСТОРОВ  
РНВ НА НОМИНАЛЬНОЕ НАПРЯЖЕНИЕ ПЭС 6кВ

n \ m	Сопротивление R <sub>з</sub> , Ом					Значение I <sub>а</sub> , А					Допустимое значение тока в R <sub>з</sub> по условиям нагрева				
	1	2	3	4	5	1	2	3	4	5	1	2	3	4	5
1	690	345	230	172	138	5.2	10.4	15.6	20.9	26.0	0.93	1.86	2.79	3.72	4.65
2	1380	690	460	344	276	2.6	5.2	7.8	10.5	13.0	0.93	1.86	2.79	3.72	4.65
3	2070	1035	690	516	414	1.7	3.5	5.2	7	8.7	0.93	1.86	2.79	3.72	4.65
4	2760	1380	920	690	552	1.3	2.6	3.9	5.2	6.5	0.93	1.86	2.79	3.72	4.65
5	3450	1725	1150	860	690	1.04	2.1	3.1	4.2	5.2	0.93	1.86	2.79	3.72	4.65
6	4140	2070	1380	1032	828	0.87	1.7	2.6	3.5	4.3	0.93	1.86	2.79	3.72	4.65

М 64996-3

21

Лист

Инв. № подл.	Подп. и дата	Взам. инв. №	Чертежи, электромонтажные конструкции и детали, подлежащие изготовлению в ИЭЗ	Форма	Взносен	Нач. ОТП
				Ф30-85-м2	Ф30-82	

ПАРАМЕТРЫ ЗАЗЕМЛЯЮЩЕГО РЕЗИСТОРА, СОСТАВЛЕННОГО ИЗ РЕЗИСТОРОВ РНВ НА НОМИНАЛЬНОЕ НАПРЯЖЕНИЕ 10 КВ

ТАБЛИЦА 5.4

Сопротивление $R_3, \text{ Ом}$						Значение $I_a, \text{ А}$					Допустимое значение тока в $R_3$ по условиям нагрева				
$\frac{m}{n}$	1	2	3	4	5	1	2	3	4	5	1	2	3	4	5
1	2760	1380	920	690	552	2.2	4.4	6.6	8.8	11	0.46	0.92	1.38	1.84	2.3
2	5520	2760	1840	1380	1104	1.09	2.2	3.3	4.4	5.5	0.46	0.92	1.38	1.84	2.3
3	8280	4140	2760	2070	1656	0.73	1.46	2.2	2.9	3.6	0.46	0.92	1.38	1.84	2.3
4	11040	5520	3680	2760	2208	0.55	1.1	1.6	2.2	2.7	0.46	0.92	1.38	1.84	2.3
5	13800	6900	4600	3450	2760	0.44	0.88	1.3	1.7	2.2	0.46	0.92	1.38	1.84	2.3
6	16560	8280	5520	4140	3312	0.36	0.73	1.1	1.46	1.8	0.46	0.92	1.38	1.84	2.3

М 64996 2

ПАРАМЕТРЫ ЗАЗЕМЛЯЮЩЕГО РЕЗИСТОРА, СОСТАВЛЕННОГО  
ИЗ РЕЗИСТОРОВ ТИПА РС-63/82

ТАБЛИЦА 5.5

Сопротивление $R_3$ , Ом						ЗНАЧЕНИЕ $I_d$ , А при напряжении ПЭС										ДОПУСТИМОЕ ЗНАЧЕНИЕ ТОКА В $R_3$ ПО УСЛОВИЯМ НАГРЕВА					
						U=10 кВ					U=35 кВ										
п	м	1	2	3	4	5	1	2	3	4	5	1	2	3	4	5	1	2	3	4	5
		1		82	41	27	20.5	16.4	74	-	-	-	-	246	492	-	-	-	8.3	16.6	24.9
2		164	82	54	41	32.8	57	74	-	-	-	123	246	369	492	-	8.3	16.6	24.9	33.2	41.5
3		246	123	82	61.5	49	24.6	49.2	74	-	-	82	164	246	328	410	8.3	16.6	24.9	33.2	41.5
4		328	164	108	82	65.6	18.5	37	56	74	-	61.5	123	187	246	307	8.3	16.6	24.9	33.2	41.5
5		410	205	135	102.5	82	14.8	29.5	45	59	74	40.2	98.4	150	197	246	8.3	16.6	24.9	33.2	41.5
6		492	246	164	123	98	12.3	24.6	37	49.2	62	41	82	123	164	206	8.3	16.6	24.9	33.2	41.5
7		574	287	191	143	115	10.6	21.1	31.7	42.4	52.7	35.2	70.4	106	141	176	8.3	16.6	24.9	33.2	41.5

ВНИМАНИЕ! Тип Заз. 489  
Тр. 200.18. П.

М64996-3

Лист  
78

го срабатывания защит от однофазных замыканий на землю и из условия обеспечения наибольших преимуществ "R-сети"

$$I_{a*} \geq K, \quad (5.6)$$

$$I_{a*} \geq I_{сз. max} \cdot K_{ч. min} / I_{с}, \quad (5.7)$$

где  $K$  - коэффициент, принимаемый большим единицы. Для локальных электрических сетей с электродвигателями напряжением выше 1 кВ рекомендуется  $K = 3-4$ .

б) Выбранный в соответствии с п.а) заземляющий резистор набирается, также как и указывалось в п.5.2.1.3 из  $m$  - параллельно и  $n$  - последовательно включенных резисторов  $R_I$ . Их количество определяется следующими условиями:

1. Общее сопротивление  $R_3 = \frac{n R_I}{m}$  должно быть таким, чтобы значение  $I_a = U_{\phi} / R_3$  соответствовало бы неравенствам (5.6) и (5.7).

2. Ток, проходящий по каждому из резисторов  $R_I$  в длительном режиме, определяемый из тех же условий, что в п.5.2.2б не должен превышать предельно допустимое значение для каждого типа резистора  $R_I$ .

5.2.4. Выбор мощности трансформаторов для подключения заземляющих резисторов.

1. Номинальная мощность  $S_{ном.т}$  (кВ.А) трансформатора со схемой соединения обмоток  $Y/\Delta$ , используемого для подключения заземляющего резистора сопротивлением  $R_3$  (Ом) в ЦЭС с действием защиты от однофазных замыканий на землю на отключение выбирается из следующих условий:

1) Наибольшее значение тока, протекающего через обмотки

Инв. № подл.	Подп. и дата	Взам. инв. №	Чертежи и текстовые документы нормативной документации	Формат	Взам. №	Или ОГП	
				Ф 14-52.л.м2	Ф 14-79		

M64996-3

Лист  
74

трансформатора при однофазном замыкании на землю, не должно превышать значение тока, протекающего через обмотки трансформатора при трехфазном коротком замыкании на выводах обмотки низшего напряжения трансформатора:

$$I_a = \frac{U_{\phi}}{3 R_3} \leq \frac{I_{\text{ном.т}} \cdot 100}{U_{\text{к}} \%} \quad (5.8)$$

или  $S_{\text{ном.т}} \geq \frac{U_{\phi}^2 \cdot U_{\text{к}} \%}{R_3 \cdot 100}$

2) Значение тока, протекающего через обмотки трансформатора при однофазном замыкании на землю, соответствующего значениям тока и напряжения в защите от однофазных замыканий на землю, находящейся на грани срабатывания, не должно превышать номинального тока трансформатора.

$$\frac{I_{\text{с.з}}}{3} \leq I_{\text{ном}} \quad (5.9)$$

или  $S_{\text{ном.т}} \geq I_{\text{с.з}} U_{\phi}$

3) Значение тока, протекающего через обмотки трансформатора, в нормальном режиме работы, из-за смещения нейтрали, связанного с несимметрией фазных емкостей ПЭС, не должно превышать номинального тока трансформатора:

$$S_{\text{ном.т}} \geq \frac{U_{\text{б.не}}^2}{R_3} \quad (5.10)$$

2. Для подключения заземляющего резистора "R-сети" ПЭС напряжением 6-10 кВ рекомендуется сухой трансформатор типа ТСЗК-63/10 напряжением 10/0,4 кВ, номинальной мощностью 63кВА 63 кВА

М64996-3

Лист

75

Формат А4

(изготовитель МосПО "Электростанция"), обмотка высшего напряжения которого соединена в звезду таким образом, что имеется возможность вывода ее нулевой точки. К этой точке и подключается заземляющий резистор.

Приведенная рекомендация согласована с изготовителем указанных трансформаторов при условии, что наибольшее значение тока в заземляющем резисторе не превышает 35-45 А. (Для U=6кВ и 10кВ соответственно)

### 5.3. Особенности выбора уставок защит от замыканий

на землю в "R- сетях" 6-10 кВ (рис. 5.3; 5.4)

5.3.1. Первичный расчетный ток срабатывания защиты линий 6-10 кВ от замыканий на землю (ненаправленной, выполненной на реле типа РТЗ-51-КА1) определяется из условия надежного несрабатывания защиты от броска собственного емкостного тока при внешнем ( $K_{з.вн}^{(I)}$ ) замыкании на землю:

$$I_{с.з} \geq K_{отс.} \cdot K_{б} \cdot I_{с.собств.}; \quad (5.11)$$

где:  $I_{с.собств.}$  - собственный емкостный ток присоединения; А;

$K_{отс.}$  - коэффициент отстройки, равный 1.2;

$K_{б}$  - коэффициент, учитывающий бросок собственного емкостного тока при внешнем замыкании на землю.

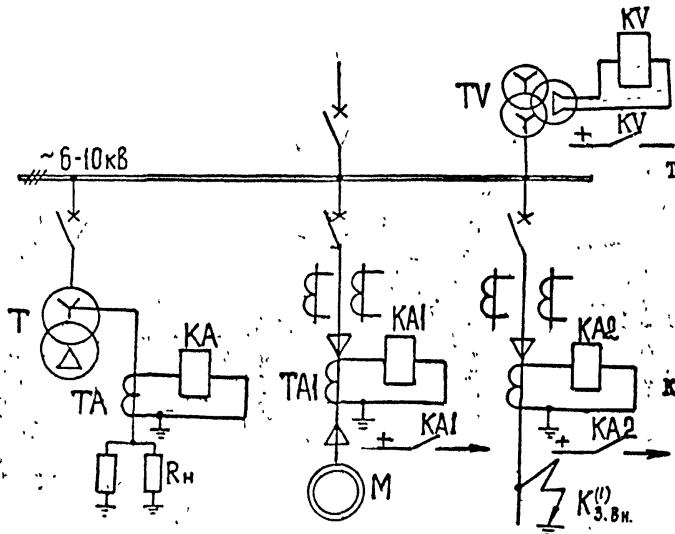
В "R<sub>н</sub> - сетях" значение  $K_{б}$  принимается равным 1.2-1.3 для защит, действующих с выдержкой времени, и 2.5-3 защит, действующих без выдержки времени. Для токовых защит присоединений "R<sub>в</sub> - сетей" значение  $K_{б}$  принимается порядка 3-3.5.

Чувствительность токовых защит должна удовлетворять требованиям п.3.2.2Г ПУЭ ( $K_{ч} \min \geq 1.25$  для кабельных линий).

Инв. № подл.	Подп. и дата	Взам. инв. №	Чертежи и текстовые документы нормативной документации	Формат	Взам. инв. №	Изд. ОТП
				Ф 11-52.л.м2	Ф 11-79	

М64996-3

Лист  
76



- М - электродвигатель
- Т - трансформатор типа ТСЗК
- ТА - трансформатор тока
- ТА1, ТА2 - трансформатор тока нулевой последовательности;
- TV - трансформатор напряжения
- R<sub>H</sub> - низкоомный резистор
- KV - реле напряжения
- KA1, KA2 - реле тока типа РТЗ-51 (для РТ-40/0,2);
- KA - реле тока типа РТ-40/0,2

Рис.5.3



Инв. № 0024. Подп. и дата:   
 Выпущен:   
 Проверки и тестовые измерения:   
 Формат:   
 Элемент:   
 Дата:   
 Формат:   
 Номер:   
 Формат:

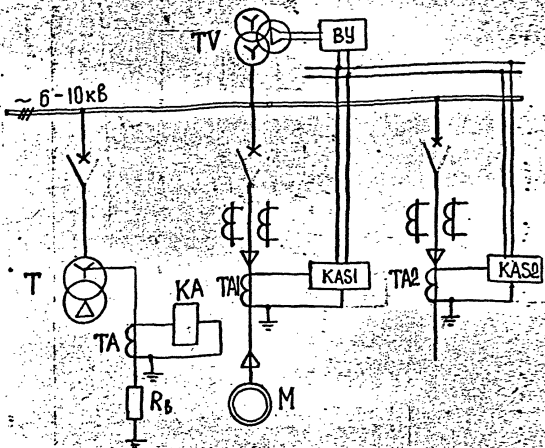


Рис. 5.4

Т - трансформатор типа ТСЗК; TV - трансформатор напряжения; ТА - трансформатор тока; ТА1, ТА2 - трансформатор тока нулевой последовательности;  $R_b$  - высокоомный резистор; КА - реле тока типа РТ-40/02; KAS1, KAS2 - защита от замыканий на землю типа ЗЗП-1; ВУ - вспомогательное устройство (фильтр) для ЗЗП-1.

Эффективность защиты от замыканий на землю электродвигателей напряжением выше 1 кВ целесообразно определять по доли обмотки статора, надежно охватываемой защитой. Эта доля ( $m$ ), считая от выводов обмотки по направлению к нейтрали, может быть оценена по приближенной формуле:

$$m = 1 - K_{\text{ч}} \frac{I_{\text{сз}}}{I_{\text{з}}}, \quad (5.12)$$

где  $K_{\text{ч}} = 1,25$

$I_{\text{з}}$  - ток замыкания на землю на выводах обмотки статора.

Можно считать защиту достаточно эффективной, если  $m \geq 0,5$ .

Обычно, в "Rn - сети" значение  $m$  получается большим 0,75.

ПРИМЕЧАНИЕ: на самом деле зависимость тока замыкания на землю от количества витков обмотки статора от линейных выводов электродвигателя до места  $K_{\text{з}}^{(I)}$  - нелинейная [16] и доля обмотки статора, охватываемая защитой с током срабатывания  $I_{\text{сз}}$  получается несколько больше, чем по формуле 5.12.

5.3.2. Первичный ток срабатывания токовой защиты (реле КА) в цепи низкоомного резистора выбирается на 40-50% выше наибольшей уставки токовых защит присоединений от замыканий на землю.

5.3.3. Ток срабатывания направленной токовой защиты нулевой последовательности (реле KAS на рис. 5.4) определяется по формуле:

$$I_{с.з} \leq \frac{\sqrt{I_a^2 + (I_c - I_{с.собств.})^2}}{2}, \quad (5.13)$$

Чувствительность защиты по току должна быть согласована с чувствительностью ее же по напряжению (32 В вторичных).

Поэтому, имея виду возможность возникновения  $K_3^{(I)}$  в обмотках трансформаторов и электрических машин, фактический ток срабатывания защиты не может быть меньшим, чем  $0,32 I_3$ .

Учет этого обстоятельства совместно с условием (5.13) приводит к необходимости подбора заземляющего резистора таким образом, чтобы его сопротивление было не менее чем в 3 раза меньше емкостного сопротивления защищаемой сети.

5.3.4. Уставка срабатывания защиты напряжения нулевой последовательности (реле KV), служащей второй или третьей ступенью системы защит сети от замыканий на землю в кабельной сети обычно выбирается равной:  $U_{с.з.} = (0,1 - 0,15) U_{\phi}$  (10-15 В вторичного напряжения).

В ПЭС, где в качестве защит от замыканий на землю применены направленные токовые защиты нулевой последовательности или другие устройства, использующие для своего функционирования напряжение нулевой последовательности, уставка должна согласовываться с чувствительностью указанных защит по напряжению:  $U_{с.з.} = 1,05 U_{\text{мин.ЗЗП}}$ :

M64996-3

Лист  
80

Инв. № подл.	Подп. и дата	Взят инв. №	Чертежи и технические документы нормативной документации	Формат	Взам. №	Исх. ОТП
				Ф 14-52.л.м.2	Ф 14-79	

Особенно необходимо указанное согласование в тех случаях, когда предусматривается действие защиты напряжения нулевой последовательности на отключение (например, в ПЭС с повышенными требованиями к безопасной эксплуатации).

5.3.5. Выдержки времени защит от замыканий на землю, действующих на отключение, следует выбирать по ступенчатому принципу со ступенью селективности 0,3...0,5 с.

## 6. Приложения.

### 6.1. Основные термины и определения.

6.1.1. В этом разделе даны пояснения приведенных в Руководстве терминов. Следует отметить, что единой терминологии в технике режимов заземления нейтрали электрических сетей в настоящее время не существует. Более того, в ГОСТ 12.1.038-82, Правилах устройства электроустановок, смысл одних и тех же понятий, приведенных в п.п. 1.2.16, 1.6.12 [1] и в п.п. 1.7.2, 1.7.5 [1], существенно отличаются. Так, в п. 1.2.16 режимы работы сети с изолированной нейтралью и с нейтралью, заземленной через дугогасящий реактор, очевидно считаются разными, а в п.п. 1.7.2 и 1.7.5 они объединены, и к электроустановкам (в том числе и сетям) с изолированной нейтралью отнести те, нейтраль генератора или трансформатора которых не присоединена к заземляющему устройству или присоединена к нему через приборы сигнализации, измерения, защиты, заземляющие дугогасящие реакторы и подобные им устройства, имеющие большое сопротивление". Правда, в главе 1.7 ПУЭ делается оговорка (см. п. 1.7.2), что данная классификация электроустановок принята с точки зрения мер электробезопасности.

Инв № подл	Подп и дата	Взам. инв. №	Чертежи и текстовые документы нормативной документации	форма	Взам. инв. №	Нац. ОТП
				Ф 14-52. инв. №	Ф 14-79	

В Международных нормах [26] к сетям с изолированной нейтралью относят те, которые характеризуются отсутствием каких-либо соединений нейтрали с системой заземления (исключение составляют соединения через так называемые сигнальные устройства (например, через обмотки трансформатора напряжения контроля изоляции) со значительным омическим сопротивлением). Имея в виду возможность разночтения (тем более, что за рубежом распространены и другие термины, отличающиеся от указанных), признано целесообразным привести в Руководстве определения, в терминологическом и смысловом отношении соответствующие большинству известных нормативных документов и литературных источников.

6.1.2. Пояснения понятий, приведенных в настоящем разделе, даны применительно к конфигурации и видам отечественных электроустановок, в том числе к промышленным электрическим сетям 6-35 кВ, имеющим следующие особенности:

а) Источниками питания в рассматриваемых сетях являются либо генераторы заводских тепловых электростанций (сети 6-10 кВ генераторного напряжения ТЭЦ), либо сборные шины 6-35 кВ <sup>ан</sup> понижательных подстанций, имеющие связь с энергосистемой через трансформаторы 35-220/6-10 кВ или 110-220/35-кВ;

б) Обмотки напряжением 6-10 кВ трансформаторов связи с энергосистемой соединены в треугольник;

в) Обмотки напряжением 35 кВ двухобмоточных трансформаторов 110-220/35 кВ соединены в треугольник. Обмотки напряжением 35 кВ трехобмоточных трансформаторов 110-220/35/6-10 кВ соединены в звезду с выведенной нулевой точкой;

г) Среди всего электрооборудования, имеющего соединенную в звезду с выведенной нулевой точкой обмотку 6-10 кВ

М64996 - 3

Лист  
82

( силовых трансформаторов, электродвигателей, генераторов, силовых фильтров высших гармоник, трансформаторов преобразовательных агрегатов и др. ), для присоединения устройства заземления нейтрали сети (ДТР; резистора ) в ПЭС используются только трансформаторы с высшим напряжением 6-10 кВ, не имеющие нагрузки со стороны низшего напряжения ( см. раздел 4 ) ;

д) Для присоединения устройства заземления нейтрали сети напряжением 35 кВ могут использоваться как специально предусмотренные для этой цели трансформаторы с соединенной в звезду с выведенной нулевой точкой обмоткой высшего (35 кВ ) напряжения, так и обмотки среднего напряжения трехобмоточных трансформаторов.

6.1.3. К основным терминам, касающимся вопросов заземления нейтрали ПЭС, относятся:

6.1.3.1. **ЗАЗЕМЛЕНИЕ** - преднамеренное электрическое соединение какой-либо части электроустановки с заземляющим устройством (см. п. 1.7.6. ПУЭ),

6.1.3.2. **ЗАМЫКАНИЕ** - всякое случайное или преднамеренное, не предусмотренное нормальным режимом работы электрическое соединение различных точек электроустановки между собой или с землей [17] ,

6.1.3.3. **МЕТАЛЛИЧЕСКОЕ ЗАМЫКАНИЕ** - замыкание, при котором сопротивление в месте его возникновения ( переходное сопротивление ) очень мало и им можно пренебречь [17] .

6.1.3.4. **ДУГОВОЕ ЗАМЫКАНИЕ** - замыкание, при котором в месте его возникновения образуется электрическая дуга .

6.1.3.5. **ЗАМЫКАНИЕ НА ЗЕМЛЮ** - случайное соединение находящихся под напряжением частей электроустановки с конструктивными частями, не изолированными от земли, или непосред-

МБ4996-3

Лист

83

венно с землей ( другими словами - замыкание , обусловленное соединением с землей ) [17] .

6.1.3.6. ЗАМЫКАНИЕ НА КОРПУС - случайное соединение находящихся под напряжением частей электроустановки с их конструктивными частями, нормально не находящимся под напряжением [1].

6.1.3.7. ОДНОФАЗНОЕ ЗАМЫКАНИЕ НА ЗЕМЛЮ  $K_3^{(I)}$  - замыкание одной из фаз электроустановки на землю в трехфазной системе с неэффективно заземленной нейтралью.

ПРИМЕЧАНИЯ:

а) Под трехфазной системой с неэффективно заземленной нейтралью понимается такая трехфазная система, в которой коэффициент замыкания на землю ( то есть отношение разности потенциалов между неповрежденной фазой и землей в точке замыкания на землю другой или двух других фаз к разности потенциалов между фазой и землей в этой точке до замыкания ) превышает 1,4. Указанное определение соответствует п.1.7.3 ПУЭ. Из определения следует, что электрические сети, описанные в пп 6.1.3.21; 6.1.3.23; 6.1.3.24; и 6.1.3.25 настоящей работы, относятся к сетям с неэффективно заземленной нейтралью.

б) Определение термина " однофазное замыкание на землю", приведенное в справочном приложении I ГОСТ 26522-85 [17] , не учитывает все возможные виды ПЭС с неэффективно заземленной нейтралью, где возможны однофазные ( НЕ КОРОТКИЕ ! ) замыкания на землю.

6.1.3.8. ДВОЙНОЕ ЗАМЫКАНИЕ НА ЗЕМЛЮ  $K_3^{(I,I)}$  - совокупность двух однофазных замыканий на землю в различных, но электрически связанных частях электроустановки ( сети ) [17] .

6.1.3.9. КОРОТКОЕ ЗАМЫКАНИЕ (КЗ) - замыкание, при котором токи в ветвях электроустановки, примыкающих к месту его

М64996-3

Лист

84

Инд № подл	Подп и дата	Взам инд. №	Чертежи и текстовые документы нормативной документации	Форма	Взамен	Нач.ОТП
				Ф 14-52.л.м.2	Ф 14-79	

возникновения, резко возрастают, превышая расчетный ток продолжительного режима [17] .

6.1.3.10. МНОГОФАЗНОЕ КЗ + короткое замыкание между двумя  $K^{(2)}$  или тремя  $K^{(3)}$  фазами электроустановки в трехфазной системе.

6.1.3.11. МНОГОФАЗНОЕ КЗ С ЗЕМЛЕЙ - многофазное КЗ, сопровождающееся соединением точки КЗ с землей, в трехфазной системе с неэффективно заземленной нейтралью. Для двухфазного КЗ с землей принято обозначение  $K_3^{(2)}$ , а для трехфазного -  $K_3^{(3)}$ .

6.1.3.12. ПЕРЕХОДЯЩЕЕ ЗАМЫКАНИЕ - замыкание, характеризующееся переходом одного вида замыкания (например  $K_3^{(1)}$ ) в другой вид замыкания (например,  $K_3^{(1,1)}$ ).

6.1.3.13. ПЕРЕМЕЖАЮЩЕЕСЯ ЗАМЫКАНИЕ НА ЗЕМЛЮ - замыкание на землю, при котором сопротивление между поврежденной фазой и землей периодически (в течение всего времени, пока продолжается это замыкание) изменяется в широких пределах (от нуля до бесконечности), Обычно это один из видов дугового замыкания на землю, когда периодически происходит загорание, погасание и вновь - повторное загорание заземляющей дуги.

6.1.3.14. НЕПРЕРЫВНОЕ ЗАМЫКАНИЕ НА ЗЕМЛЮ - металлическое или дуговое замыкание на землю, при котором сопротивление между поврежденной фазой и землей практически не меняется и близко к нулю.

6.1.3.15. ТОК ОДНОФАЗНОГО ЗАМЫКАНИЯ НА ЗЕМЛЮ ( $I_3$ ) - ток, стекающий в землю через место замыкания [I] при  $K_3^{(1)}$ .

6.1.3.16. ЕМКОСТНАЯ СОСТАВЛЯЮЩАЯ ТОКА ОДНОФАЗНОГО ЗАМЫКАНИЯ НА ЗЕМЛЮ ( $I_c$ ) - составляющая  $I_3$ , обусловленная емкостью фаз поврежденной электрической сети относительно земли.

6.1.3.17. ЕСТЕСТВЕННЫЙ ЕМКОСТНЫЙ ТОК ОДНОФАЗНОГО ЗАМЫКА-



Инв. № подл.	Подп. и дата	Взам. инв. №	Чертежи и текстовые документы нормативной документации	Форма	Взам. инв. №	Исх. ОТП
				Ф 14-52.л.м2	Ф 14-79	

НИЯ НА ЗЕМЛЮ ( $I_c$ ) – значение тока однофазного замыкания на землю в "У – сети" ( см. п. 6.2.1...), обусловленного емкостью фаз этой сети относительно земли в реальном режиме работы электрической сети.

6.1.3.18. ЭЛЕКТРИЧЕСКАЯ СЕТЬ – совокупность электроустановок для передачи и распределения электрической энергии, состоящая из подстанций, распределительных устройств, токопроводов, воздушных (ВЛ) и кабельных линий электропередачи, работающих на определенной территории.

6.1.3.19. ПРОМЫШЛЕННАЯ ЭЛЕКТРИЧЕСКАЯ СЕТЬ (ПЭС) – электрическая сеть, к которой подключены электроприемники и потребители электроэнергии промышленного предприятия, района, цеха.

6.1.3.20. ИЗОЛИРОВАННАЯ НЕЙТРАЛЬ – нейтраль трансформатора или генератора, не присоединенная к заземляющему устройству или присоединенная к нему через приборы сигнализации, измерения, защиты, заземляющие дугогасящие реакторы и подобные им устройства, имеющие большое сопротивление [1].

6.1.3.21. ЗАЗЕМЛЕННАЯ НЕЙТРАЛЬ – нейтраль генератора или трансформатора, присоединенная к заземляющему устройству непосредственно или через некоторое сопротивление.

6.1.3.22 ЭЛЕКТРИЧЕСКАЯ СЕТЬ С ИЗОЛИРОВАННОЙ НЕЙТРАЛЬЮ – электрическая сеть, нейтраль трансформаторов или генераторов которой выполнены изолированной – так, как указано в п.6.1.3.20 ( рис. 6..1.. ).

6.1.3.23. ЭЛЕКТРИЧЕСКАЯ СЕТЬ С НЕЗАЗЕМЛЕННОЙ ( ПОЛНОСТЬЮ ИЗОЛИРОВАННОЙ ) НЕЙТРАЛЬЮ – электрическая сеть ни одна из нейтралей трансформаторов или генераторов которой не присоединена к заземляющему устройству (рис.6.1 а).

Примечание: Цепи измерительных трансформаторов напряжения включаемых между нейтралью и землей для контроля изоля-

M64996-3

Лист  
86

ции (ТНКИ), при этом не учитываются.

В Руководстве этот вид электрической сети с изолированной нейтралью для краткости обозначается индексом "J - сеть".

6.1.3.24. ЭЛЕКТРИЧЕСКАЯ СЕТЬ С ЗАЗЕМЛЕНИЕМ НЕЙТРАЛИ ЧЕРЕЗ ДУГОГАСЯЩИЕ РЕАКТОРЫ - электрическая сеть, нейтраль одного или нескольких трансформаторов которой соединена с заземляющим устройством через один или несколько заземляющих дугогасящих реакторов (ДГР), обеспечивающих с необходимой точностью [18] требуемый уровень компенсации емкостной составляющей тока замыкания на землю. Принятое обозначение: "L - сеть".

6.1.3.25 ЭЛЕКТРИЧЕСКАЯ СЕТЬ С РЕЗИСТОРНЫМ ЗАЗЕМЛЕНИЕМ НЕЙТРАЛИ - электрическая сеть, нейтраль одного или нескольких трансформаторов которой соединена с заземляющим устройством через резистор, создающий при замыкании на землю активную составляющую ( $I_a$ ) тока однофазного замыкания на землю, не меньшую 50% емкостной составляющей ( $I_c$ ) этого тока (или превышающую ее). В Руководстве эта сеть обозначена как "R- сеть". Если значение  $I_a$  не превосходит или соизмеримо с  $I_c$ , заземление сети условно называется высокоомным и обозначается "R<sub>B</sub>- сеть". Если  $I_a$  существенно (в 3 и больше раза) превышает  $I_c$ , то "R- сеть" условно называется низкоомной и обозначается "R<sub>n</sub>-сеть".

6.1.3.26. ЭЛЕКТРИЧЕСКАЯ СЕТЬ СО СМЕШАННЫМ ЗАЗЕМЛЕНИЕМ НЕЙТРАЛИ - "L - сеть", в нейтраль которой включен постоянно или при определенных условиях, связанных с появлением однофазного замыкания на землю, подключается резистор (рис. 6.1 г)

Для краткости этот вид электрических сетей обозначен в Руководстве как "L-R - сеть".

На рис. 6.1. условно показаны виды электрических сетей, соответствующие определениям, данным в п.п. 6.1.3.23,

М64996 -3

Лист

87

Изм. по задан. работ. и датам. в. датам. в. датам. в.	Исчерпаны и текстовые значения основного материала. Программа (разбита по частям).	Формы: Ф 09-82, АМ 2	Время: Ф 09-79	Уч. 017
				Изм. по задан. работ. и датам. в. датам. в. датам. в.

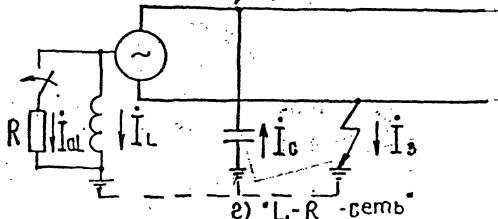
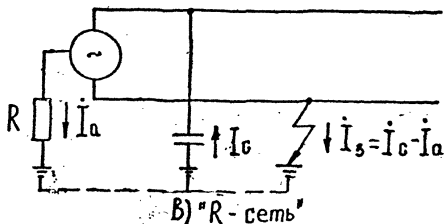
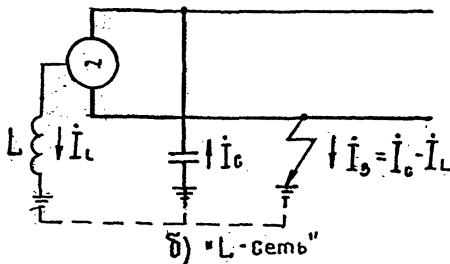
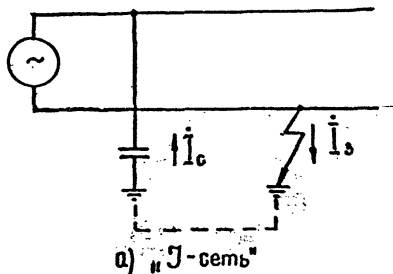


Рис. 6.1

M64996-3

6.1.3.24; 6.1.3.25 и 6.1.3.26.

Примечание : Условные обозначения электрических сетей (" J - сеть; " " L - сеть" и др.) не являются общепринятыми и используются в работе только во избежании частого вынужденного повторения длинных определений (" Электрическая сеть с незаземленной нейтралью " и т.п. ).

6.1.3.27. СТЕПЕНЬ НЕСИММЕТРИИ ФАЗНЫХ НАПРЯЖЕНИЙ - относительное значение модуля напряжения несимметрии ( $U_{нс}$ ), обусловленного неодинаковой емкостью фаз электрической сети относительно земли.

В общем случае определяется по формуле:

$$U_{н.с.ж} = \frac{U_{нс}}{U_{\phi}} \cdot 100\% \quad , \text{ где}$$
$$U_{нс} = |\dot{U}_{нс}| = \left| \frac{\dot{U}_A (C_A + a^2 C_B + a C_C)}{C_A + C_B + C_C} \right| \quad (6.1.)$$

где  $\dot{U}_A$  - вектор напряжения фазы А, (В);

$C_A, C_B$  и  $C_C$  - емкости фаз относительно земли, (мкФ)

$a$  - фазный множитель

$$a = -\frac{1}{2} + j \frac{\sqrt{3}}{2} \quad \text{и} \quad a^2 = -\frac{1}{2} - j \frac{\sqrt{3}}{2}$$

6.1.3.28. ТОК КОМПЕНСАЦИИ ДУГОГАСЯЩЕГО РЕАКТОРА - значение индуктивной составляющей тока, проходящего через дугогасящий реактор с индуктивностью  $L_p$  (Гн) при напряжении на ДТР, равном фазному напряжению сети.

$$I_{кд} = \frac{U_{\phi}}{\omega L_p} \quad (6.2.)$$

6.1.3.29. СТЕПЕНЬ РАСТРОЙКИ КОМПЕНСАЦИИ ( $\nu, \%$ ) -

М64996-3

Лист  
89

в " L - сетях" относительное значение некомпенсированного емкостного тока однофазного замыкания на землю:

$$\psi = \frac{I_c - I_{кл}}{I_a} \cdot 100\% \quad (6.3.)$$

где  $I_c$  - емкостный ток однофазного замыкания на землю:

$$I_c = 3\omega C\phi \cdot U_{\phi} \cdot 10^{-6} \quad (6.4.)$$

где  $\omega$  - угловая частота напряжения, с<sup>-1</sup>;

$C\phi$  - емкость фазы сети, мкФ;

$U_{\phi}$  - фазные напряжения, В.

6.1.3.30. НАПРЯЖЕНИЕ СМЕЩЕНИЯ НЕЙТРАЛИ СЕТИ ( $U_0$ ),  
ОБУСЛОВЛЕННОЕ НАПРЯЖЕНИЕМ НЕСИММЕТРИИ ( $U_{нс}$ ):

- величина, характеризующая напряжению на нейтрали электрической сети по отношению к земле.

а) в " L - сети"  $U_0$  определяется по формуле:

$$U_0 = \frac{U_{нс}}{\psi - jd} \quad (6.4.)$$

где  $d = \frac{I_a}{I_c}$  - коэффициент успокоения сети, равный отношению активной составляющей тока, замыкания на землю к собственному емкостному току сети и характеризующий добротность сети.

Модуль вектора напряжения смещения нейтрали равен

$$U_0 = \frac{U_{нс}}{\sqrt{\psi^2 + d^2}} \quad (6.5.)$$

Инв. № подл.	Подп. и дата	Взам. инв. №	Чертежи и текстовые документы нормативной документации		Формат Ф 14-52.л.м2	Взамин Ф 14-79	Исх. ОТП

М64996 - 3

Лист  
90

б) в "R-сети" с активной составляющей  $I_a$  тока однофазного замыкания на землю модуль вектора напряжения смещения нейтрали определяется по формуле:

$$U_0 = \frac{U_{нс}}{\sqrt{1 + \left(\frac{I_a}{I_c}\right)^2}} = \frac{U_{нс}}{\sqrt{1 + I_{a\phi}^2}} \quad (6.6.)$$

## 6.2. РАСЧЕТ ЗНАЧЕНИЯ ЕМКОСТНОГО ТОКА ОДНОФАЗНОГО ЗАМЫКАНИЯ НА ЗЕМЛЮ

6.2.1. Значение емкостного тока однофазного замыкания на землю ( емкостной составляющей тока однофазного замыкания на землю )  $I_c$  (А) ПЭС определяется как сумма емкостных токов линий электропередачи всей электрически связанной сети  $I_{с.л.}$  электродвигателей напряжением выше 1 кВ, присоединенных к ПЭС -  $I_{с.д.}$  с учетом емкости распределительных устройств, относящихся к данной ПЭС.

$$I_c = \left( \sum I_{с.л.} + \sum I_{с.д.} \right) \cdot K_{ру} \quad (6.7.)$$

где:  $K_{ру}$  - коэффициент, учитывающий увеличение емкостного тока однофазного замыкания на землю ПЭС за счет емкости оборудования распределительных устройств. Значение  $K_{ру}$  принимается равным [36]:

$K_{ру} = 1,05 - 1,1$  для воздушных и кабельных электрических сетей 6-10 кВ;

$K_{ру} = 1,12 - 1,15$  для воздушных электрических сетей 35 кВ;

$K_{ру} = 1$  - для кабельных электрических сетей 35 кВ.

М64996-3

Лист  
91

6.2.2. Собственный емкостный ток отдельных электродвигателей (ЭД) вычисляется по формуле:

$$I_{с.д.} = \frac{297 f_{ном.} \cdot 3C_d \cdot U_{ном}}{\sqrt{3}} \quad (6.8)$$

Значение  $I_{с.д.}$  по (6.8) получается в амперах, если номинальная частота сети  $f_{ном.}$  выражена в герцах, емкость фазы статора  $C_d$  - в фарадах, а номинальное напряжение ЭД  $U_{ном}$  - в вольтах.

Емкость фазы статора принимается по данным завода-изготовителя.

Для ряда синхронных турбодвигателей типа СТД значения ЭСД приведены в табл. 6.1 [6], а для асинхронных двигателей по данным Новосибирского турбогенераторного завода - в табл. 6.2. [36].

Для ориентировочных расчетов при отсутствии сведений завода - изготовителя допускается пользоваться следующими приближенными формулами [6]:

для неявнополюсных электродвигателей с короткозамкнутым ротором:

$$C_d \approx \frac{0.0187 \cdot S_{ном.} \cdot 10^{-6}}{1.2 \cdot \sqrt{U_{ном}} (1 + 0.08 U_{ном})} \quad (6.9.)$$

где:  $S_{ном.}$  - номинальная полная мощность электродвигателя МВА;

$U_{ном.}$  - номинальное напряжение ЭД, кВ;  
для остальных ЭД:

Инв. № подл.	Подл. и дата	Взят инв. №	Чертежи и текстовые документы нормативной документации	форма Ф 14-82, л. № 2	Взамен Ф 14-79	Нач. ОТП [подпись]
--------------	--------------	-------------	--	--------------------------	-------------------	-----------------------

М64996 - 3

Лист  
92

$$C_d \approx \frac{40 \sqrt[4]{S_{ном}^3} \cdot 10^{-6}}{3(U_{ном} + 3600) \sqrt[3]{P_{ном}}} \quad (6.10.)$$

где  $P_{ном}$  - номинальная частота вращения ротора, об/мин.

6.2.3. Основной величиной, определяющей емкостный ток однофазного замыкания на землю является емкость линий электропередачи.

Собственный емкостный ток однофазного замыкания на землю отдельной кабельной линии электропередачи, состоящей из  $m$  проводов (кабелей) в каждой фазе, длиной  $l$  км определяется по формуле:

$$I_{с.л} = I_{с.о} \cdot l \cdot m, \text{ А} \quad (6.11.)$$

где  $I_{с.о}$  - А/км значение собственного емкостного тока единицы длины ( $l$  км) кабельной линии с одним проводом (кабелем) в фазе (принимается по табл. 6.3; 6.4; 6.5 и 6.6).

Собственный емкостный ток однофазного замыкания на землю одноцепной воздушной ЛЭП длиной  $l$  км определяется по формуле:

$$I_{с.л} = I_{с.одн} = I_{с.о} \cdot l \quad (6.12)$$

где  $I_{с.о}$  А/км - значение собственного емкостного тока единицы длины ( $l$  км) одноцепной воздушной линии (принимается по табл. 6.7<sup>7</sup>).

Емкостный ток двухцепной линии может быть определен по формуле [36] :

$$I_{с.дв} = (I_{с.6} + I_{с.3}) I_{с.одн}. \quad (6.13)$$



Таблица 6.1

Тип турбодвигателя	Мощность, кВт	Расчетные значения емкости статора на три фазы, мкФ
СТД - 5000-2	5000	$\frac{0.110}{0.085}$
СТД - 6300-2	6300	$\frac{0.110}{0.110}$
СТД - 8000-2	8000	$\frac{0.170}{0.110}$
СТД - 10000-2	10000	$\frac{0.170}{0.150}$
СТД - 12500-2	12500	$\frac{0.230}{0.150}$

Примечание: 1. В числителе приведены значения емкости для СТД с номинальным напряжением 6кВ, в знаменателе - с номинальным напряжением 10кВ  
2. Частота вращения СТД - 3000 об/мин.

Таблица 6.2

Мощность асинхронного двигателя, кВт	Емкость, мкФ (по данным Новосибирского турбогенераторного завода)
800	0.0519
1600	0.0955
2500	0.087
5000	0.13
8000	0.173

М64996-3

Лист  
94

Инв. № подл. Подл. в дата  
Взам. инв. №  
Чертежи электромашин, машин, агрегатов, конструкций и деталей, подлежащие  
У32  
Формы Ф30-85.м  
Взам. инв. № Ф30-82  
Нач. отд.

ТАБЛИЦА 6.3

ЗАРЯДНЫЕ И ЕМКОСТНЫЕ ТОКИ ЗАМЫКАНИЯ НА ЗЕМЛЮ,  
А/КМ, КАБЕЛЕЙ С ПЛАСТМАССОВОЙ ИЗОЛЯЦИЕЙ.

СЕЧЕНИЕ КАБЕЛЯ, ММ	КАБЕЛИ 6 КВ		КАБЕЛИ 10 КВ	
	ЗАРЯДНЫЙ ТОК	ТОК ЗАМЫКАНИЯ НА ЗЕМЛЮ	ЗАРЯДНЫЙ ТОК	ТОК ЗАМЫКАНИЯ НА ЗЕМЛЮ
25	0.33	0.55	0.62	1.0
35	0.35	0.60	0.69	1.1
50	0.35	0.65	0.78	1.3
70	0.38	0.70	0.87	1.6
95	0.41	0.75	0.96	1.9
120	0.47	0.85	1.05	3.2
150	0.49	0.9	1.14	3.4
185	0.55	1.0	1.25	3.8
240	0.6	1.0	1.51	4.5
300	—	—	1.65	5.0
400	—	—	1.85	5.6

ПРИМЕЧАНИЕ: 1. Три жилы кабелей 6кВ имеют общий металлический экран. Каждая жила кабелей 10-35кВ имеет отдельный металлический экран.

2. Продолжение таблицы 6.3-на листе 92

ТАБЛИЦА 6.3 ПРОДОЛЖЕНИЕ

СЕЧЕНИЕ КАБЕЛЯ, мм	КАБЕЛИ 20 кВ		КАБЕЛИ 35 кВ	
	ЗАРЯДНЫЙ ТОК	ТОК ЗАМЫКАНИЯ НА ЗЕМЛЮ	ЗАРЯДНЫЙ ТОК	ТОК ЗАМЫКАНИЯ НА ЗЕМЛЮ
25	1.0	3.0	1.1	3.3
35	1.1	3.3	1.2	3.6
50	1.2	3.6	1.3	3.9
70	1.3	3.9	1.5	4.5
95	1.4	4.2	1.6	4.8
120	1.6	4.8	1.8	5.4
150	1.7	5.1	1.9	5.7
185	1.9	5.7	2.1	6.3
240	2.1	6.3	2.3	6.9
300	2.3	6.9	2.5	7.5
400	2.5	7.5	2.7	8.1
500	4.8	8.4	3.0	9.0

ТАБЛИЦА 6.4

ЗАРЯДНЫЕ И ЕМКОСТНЫЕ ТОКИ ЗАМЫКАНИЯ НА ЗЕМЛЮ, А/км КАБЕЛЯ

СЕЧЕНИЕ КАБЕЛЯ, мм	КАБЕЛИ 20 кВ		КАБЕЛИ 35 кВ	
	ЗАРЯДНЫЙ ТОК	ТОК ЗАМЫКАНИЯ НА ЗЕМЛЮ	ЗАРЯДНЫЙ ТОК	ТОК ЗАМЫКАНИЯ НА ЗЕМЛЮ
25	0.85	2.00	—	—
35	0.74	2.2	—	—
50	0.84	2.5	—	—
70	0.95	2.8	1.2	3.7
95	1.0	3.1	1.4	4.1
120	1.1	3.4	1.5	4.4
150	1.3	3.7	1.6	4.8
185	1.4	4.0	1.7	5.2

ВНИИ ТЛЭП Зав. 429  
Тир. 200. 1980 г.

М64996-3

1/10  
96

Ив. П. Павл. Подл. и дата  
Взам. инв. №  
Сертификат электротехнической  
конструкции и безопасности, подлежащие  
УЗЗ. Инв. № 100 в ПЗЗ

Форма  
Ф30-85/м

Взам. инв. №  
Ф30-82

Иск. отп.  
Б

ТАБЛИЦА 6.5

ЗАРЯДНЫЕ И ЕМКОСТНЫЕ ТОКИ ЗАМЫКАНИЯ НА ЗЕМЛЮ, А/км  
КАБЕЛЕЙ С СЕКТОРНЫМИ ЖИЛАМИ И ПОЯСНОЙ ИЗОЛЯЦИЕЙ

СЕЧЕНИЕ КАБЕЛЯ, мм	КАБЕЛИ 6 кВ		КАБЕЛИ 10 кВ	
	ЗАРЯДНЫЙ ТОК	ТОК ЗАМЫКАНИЯ НА ЗЕМЛЮ	ЗАРЯДНЫЙ ТОК	ТОК ЗАМЫКАНИЯ НА ЗЕМЛЮ
16	0.24	0.37	0.33	0.52
25	0.32	0.46	0.42	0.62
35	0.36	0.52	0.47	0.69
50	0.41	0.59	0.54	0.77
70	0.49	0.71	0.6	0.9
95	0.51	0.82	0.69	1.0
120	0.62	0.89	0.74	1.1
150	0.7	1.1	0.84	1.3
185	0.79	1.2	0.95	1.4
240	0.89	1.3	1.06	1.6
300	1.00	1.5	1.16	1.8

ТАБЛИЦА 6.6

РАСЧЕТНЫЕ ЗНАЧЕНИЯ ЕМКОСТИ И ИНДУКТИВНОСТИ ОДНОЖИЛЬНЫХ  
КАБЕЛЕЙ КАБЕЛЕЙ 35 кВ СИЗОЛЯЦИЕЙ ИЗ ВУЛКАНИЗИРОВАННОГО  
ПОЛИЭТИЛЕНА

МАРКА КАБЕЛЯ	НОМИНАЛЬНОЕ СЕЧЕНИЕ ЖИЛЫ, мм	ЕМКОСТЬ, мкФ / км	ЕМКОСТНЫЙ ТОК ЗАМЫКАНИЯ НА ЗЕМЛЮ, А/км (НА 3Ф.)	ИНДУКТИВНОСТЬ, ГН / км
ПВКШп;	95	0.190	3.62	$205 \cdot 10^{-3}$
Пвп; Пвпс;	120	0.200	3.81	$190 \cdot 10^{-3}$
Пвв;	150	0.220	4.19	$175 \cdot 10^{-3}$
АПвп;	185	0.230	4.38	$165 \cdot 10^{-3}$
АПвпс;	240	0.250	4.76	$150 \cdot 10^{-3}$
АПвв.				

ВНИПИ ТПЭИ Зек. 429  
Тир. 200. 18.5 г.

M64996 - 3

Лист  
97

Инв. № подл.	Подп. и дата	Взам. инв. №	Чертежи, электронные конструкций и деталей, подлежащих изготовлению в МЗ	Форма	Взам. инв.	Нач. ОТТ
				Ф 30-85/м2	Ф 30-82	

Таблица 6.7  
Степень несимметрии и удельные емкостные токи воздушных линий

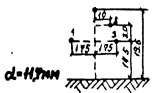
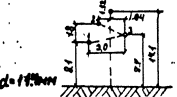
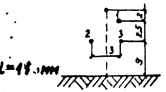
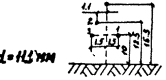
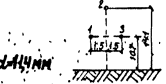
№ п/п	Расположение проводов и тросов на опоре (расстояние между проводами указано в м)	Удельные емкости проводов относительно земли, мкФ/км			Степень несимметрии линий Угол $\gamma$		Удельный емкостный ток линий при фазном напряжении 1 кВ $I_{с.о.} = 3 \text{ И Сер } 10^{-3} \text{ А/км}$	
		Обозначение	Без троса	С тросом	Без троса	С тросом	Без троса	С тросом
1	2	3	4	5	6	7	8	9
1	<p><math>d = 8 \text{ м}</math></p>	$C_1$	0.00458	0.00527	<u>0.0392</u> 60°	<u>0.0258</u> 60°	0.00415	0.00484
		$C_2$	0.00408	0.00487				
		$C_3$	0.00458	0.00527				
		$C_{ср}$	0.00441	0.00514				
2	<p><math>d = 12.5 \text{ м}</math></p>	$C_1$	0.00483	0.00558	<u>0.0368</u> 60°	<u>0.023</u> 60°	0.0044	0.00515
		$C_2$	0.00432	0.0052				
		$C_3$	0.00483	0.00558				
		$C_{ср}$	0.00466	0.00546				
3	<p><math>d = 12.5 \text{ м}</math></p>	$C_1$	0.00548	0.00628	<u>0.0356</u> 60°	<u>0.0212</u> 60°	0.0047	0.0058
		$C_2$	0.0049	0.00588				
		$C_3$	0.00548	0.00628				
		$C_{ср}$	0.00528	0.00615				
4	<p><math>d = 12.5 \text{ м}</math></p>	$C_1$	0.00463	0.00565	<u>0.011</u> 157° 13'	<u>0.01</u> 325° 15'	0.00437	0.00525
		$C_2$	0.00465	0.00557				
		$C_3$	0.00472	0.00545				
		$C_{ср}$	0.00484	0.00557				

М64996-3

1	2	3	4	5	6	7	8	9
5	<p><math>d = 11.9 \text{ mm}</math></p>	$C_1$ $C_2$ $C_3$ $C_{cp}$	0.004055 0.004683 0.00484 0.004826	0.00525 0.005348 0.005112 0.005238	$\frac{0.0163}{34^\circ 10'}$	$\frac{0.013}{274^\circ 24'}$	0.00455	0.00493
6	<p><math>d = 19.1 \text{ mm}</math></p>	$C_1$ $C_2$ $C_3$ $C_{cp}$	0.00516 0.00486 0.00501 0.00501	0.005508 0.005605 0.005309 0.005477	$\frac{0.0169}{30^\circ 20'}$	$\frac{0.0159}{279^\circ 22'}$	0.00472	0.00516
7	<p><math>d = 15.3 \text{ mm}</math></p>	$C_1$ $C_2$ $C_3$ $C_{cp}$	0.00502 0.00454 0.004738 0.004766	0.00537 0.005164 0.005027 0.005187	$\frac{0.0203}{24^\circ 33'}$	$\frac{0.0192}{336^\circ 10'}$	0.00449	0.00489
8	<p><math>d = 11.9 \text{ mm}</math></p>	$C_1$ $C_2$ $C_3$ $C_{cp}$	0.004935 0.004496 0.004817 0.004749	0.005335 0.005502 0.005167 0.005335	$\frac{0.0276}{44^\circ 29'}$	$\frac{0.0181}{268^\circ 56'}$	0.00447	0.00503
9	<p><math>d = 14 \text{ mm}</math></p>	$C_1$ $C_2$ $C_3$ $C_{cp}$	0.005052 0.004703 0.004916 0.00489	0.005395 0.005618 0.005233 0.005415	$\frac{0.0208}{38^\circ 23'}$	$\frac{0.0206}{265^\circ 23'}$	0.00461	0.0051

Ив. № подл.	Подп. и дата	Взам. инв. №	Чертежи электромонтажные конструкций и деталей, подлежащие изготовлению в МЗЗ	Форма	Взам. инв.	Нов. отп.
				Ф30-85А-т2	Ф30-82	☞

Продолжение таблицы 6.9

1	2	3	4	5	6	7	8	9
10	 <p><math>d=117\text{mm}</math></p>	<p>C<sub>1</sub></p> <p>C<sub>2</sub></p> <p>C<sub>3</sub></p> <p>C<sub>ср</sub></p>	<p>0.004751</p> <p>0.004415</p> <p>0.004569</p> <p>0.004578</p>	<p>0.005133</p> <p>0.005211</p> <p>0.00492</p> <p>0.005088</p>	<p><math>\frac{0.0212}{28^{\circ}17'}</math></p>	<p><math>\frac{0.0171}{315^{\circ}47'}</math></p>	<p>0.00431</p>	<p>0.00479</p>
11	 <p><math>d=115\text{mm}</math></p>	<p>C<sub>1</sub></p> <p>C<sub>2</sub></p> <p>C<sub>3</sub></p> <p>C<sub>ср</sub></p>	<p>0.00495</p> <p>0.00448</p> <p>0.005</p> <p>0.00481</p>	<p>0.00515</p> <p>0.00485</p> <p>0.00537</p> <p>0.00512</p>	<p><math>\frac{0.0345}{64^{\circ}42'}</math></p>	<p><math>\frac{0.0292}{84^{\circ}45'}</math></p>	<p>0.00453</p>	<p>0.00482</p>
12	 <p><math>d=111\text{mm}</math></p>	<p>C<sub>1</sub></p> <p>C<sub>2</sub></p> <p>C<sub>3</sub></p> <p>C<sub>ср</sub></p>	<p>0.00415</p> <p>0.00455</p> <p>0.00428</p> <p>0.00432</p>	<p>0.0052</p> <p>0.00545</p> <p>0.0051</p> <p>0.00525</p>	<p><math>\frac{0.0276}{224^{\circ}}</math></p>	<p><math>\frac{0.0202}{255^{\circ}57'}</math></p>	<p>0.00408</p>	<p>0.00494</p>
13	 <p><math>d=113\text{mm}</math></p>	<p>C<sub>1</sub></p> <p>C<sub>2</sub></p> <p>C<sub>3</sub></p> <p>C<sub>ср</sub></p>	<p>0.00473</p> <p>0.00431</p> <p>0.00444</p> <p>0.00449</p>	<p>0.00547</p> <p>0.00499</p> <p>0.0052</p> <p>0.00522</p>	<p><math>\frac{0.0277}{18^{\circ}28'}</math></p>	<p><math>\frac{0.0267}{25^{\circ}47'}</math></p>	<p>0.00423</p>	<p>0.00491</p>
14	 <p><math>d=114\text{mm}</math></p>	<p>C<sub>1</sub></p> <p>C<sub>2</sub></p> <p>C<sub>3</sub></p> <p>C<sub>ср</sub></p>	<p>0.00451</p> <p>0.00434</p> <p>0.00451</p> <p>0.00445</p>		<p><math>\frac{0.0127}{60^{\circ}}</math></p>		<p>0.0042</p>	

M64996-3

100

M64996-3

1	2	3	4	5	6	7	8	9
15		$C_1$ $C_2$ $C_3$ $C_{cp}$	0.00501 0.004584 0.00501 0.004868		$\frac{0.0291}{60^\circ}$		0.00459	
16		$C_1$ $C_2$ $C_3$ $C_{cp}$	0.005044 0.004558 0.005044 0.004882		$\frac{0.0542}{60^\circ}$		0.00459	
17		$C_1$ $C_2$ $C_3$ $C_{cp}$	0.0044 0.00411 0.0044 0.004305		$\frac{0.0222}{60^\circ}$		0.00405	
18		$C_1$ $C_2$ $C_3$ $C_{cp}$	0.004864 0.00447 0.00475 0.004695	0.005187 0.005114 0.005045 0.005115	$\frac{0.0252}{42^\circ 30'}$	$\frac{0.00801}{330^\circ 37'}$	0.00442	0.00482
19		$C_1$ $C_2$ $C_3$ $C_{cp}$	0.004935 0.004654 0.005406 0.004998	0.005203 0.005381 0.005753 0.005446	$\frac{0.0436}{98^\circ 11'}$	$\frac{0.0297}{137^\circ 49'}$	0.00471	0.00513
20		$C_1$ $C_2$ $C_3$ $C_{cp}$	0.00486 0.004582 0.005313 0.004918		$\frac{0.0431}{97^\circ 57'}$		0.00463	



УИВ. № подл.	Подл. и дата	Взам. УИВ. №	Чертежи, электронотатеник конструкций и деталей, подлежащих, к 320таблицю в МЭЗ.	Форма	Взам. №	Нач. ОТТ
				Ф 30-85А.т2	Ф 30-82	

Продолжение таблицы 6.7

1	2	3	4	5	6	7	8	9
21		C <sub>1</sub> C <sub>2</sub> C <sub>3</sub> C <sub>ср</sub>	0.004948 0.004289 0.004563	0.005305 0.0048 0.004878	$\frac{0.0414}{25^\circ 12'}$	$\frac{0.0315}{7^\circ 46'}$	0.00433	0.0047
22		C <sub>1</sub> C <sub>2</sub> C <sub>3</sub> C <sub>ср</sub>	0.004939 0.004494 0.004939		$\frac{0.0308}{60^\circ}$		0.00451	
23		C <sub>1</sub> C <sub>2</sub> C <sub>3</sub> C <sub>ср</sub>	0.004892 0.004607 0.004723	0.005249 0.005338 0.00504	$\frac{0.0175}{23^\circ 30'}$	$\frac{0.0169}{281^\circ 32'}$	0.00447	0.00491
24		C <sub>1</sub> C <sub>2</sub> C <sub>3</sub> C <sub>ср</sub>	0.004753 0.00421 0.004753		$\frac{0.0396}{60^\circ}$		0.00431	
25		C <sub>1</sub> C <sub>2</sub> C <sub>3</sub> C <sub>4</sub> C <sub>5</sub> C <sub>6</sub> C <sub>ср</sub>	0.00445 0.00422 0.00518 0.00445 0.00422 0.00518	0.00572 0.00472 0.00523 0.00572 0.00472 0.00523	$\frac{0.0623}{106^\circ 50'}$	$\frac{0.0548}{31^\circ 05'}$	0.00435	0.00492

М 64996-3

ПРИМЕЧАНИЯ: 1. Для двухцепной линии емкости фаз относительно земли, степень несимметрии и удельный емкостный ток приведены для одной цепи, когда вторая отключена, но не заземлена. 2. В знаменателе п.п. 6 и 7 указан угол  $\varphi$ , определяющий положение вектора напряжения несимметрии относительно напряжения первой фазы. - 3. d - диаметр провода.

где  $I_c$  одн. — емкостный ток одноцепной линии, А.

6.2.4. Допускается расчет емкостного тока однофазного замыкания на землю кабельных электрических сетей 6–10 кВ производить по упрощенной формуле:

$$I_c = \frac{U_{\text{ном}} \cdot \ell}{n} \quad (6.14.)$$

где  $n$  — коэффициент, равный 10, если в электрической сети преобладают кабели сечением выше  $70 \text{ мм}^2$  и равный 6–7 — во всех остальных случаях,

$U_{\text{ном}}$  — номинальное напряжение сети, кВ,

$\ell$  — длина кабельной сети, км.

6.2.5. Предварительная приближенная оценка емкостного тока замыкания на землю  $I_c$  (А) воздушной сети может быть произведена по формуле:

$$I_c \approx K \cdot U_{\text{ном}} \cdot \ell \cdot 10^{-3}, \quad (6.15)$$

где  $U_{\text{ном}}$  — линейное напряжение сети, кВ,

$\ell$  — длина линии, км.

Для линий 6–10 кВ, а также линий 35 кВ без тросов принимается значение коэффициента  $K = 2,7$ ; для линий 35 кВ на деревянных опорах с тросами  $K = 3,3$ ; на металлических опорах с тросами  $K = 3,0$  [36].

В случаях, когда конструктивное выполнение воздушной электрической сети не определено, значение  $I_c$  (А) с запасом, учитывающим емкость присоединяемых к электрической сети распределительных устройств, может быть найдено по формуле [36]

$$I_c = \frac{0,0044 \cdot \ell \cdot U_{\text{ном}}}{\sqrt{3}} \quad (6.16)$$

M64996-3

Лист  
103

Умб. № подл.	Подп. дата	Взам. умб. №	Чертежи электротехнических конструкций и деталей, подлежащие узлу № 132, в МЭЗ	Форма	Взамен	Нам. отп.
				Ф30-85-м	Ф30-82	Бунт

## 6.3 ТЕХНИЧЕСКИЕ ДАННЫЕ ДУГОСАЯЩИХ РЕАКТОРОВ

Таблица 6.8

Тип реактора	Номинальное напряжение, кВ	Предельный ток, А	Тип трансформатора тока	Коэффициент трансформации трансформаторов тока	Масса, кг		
					полная	активной части	масла
РЗДСОМ-115/6У1	6.6√3	12.5 - 25	ТВ-35-25	75/5	740	315	235
РЗДСОМ-230/6У1	6.6√3	25 - 50	ТВ-35-25	75/5	995	405	315
РЗДСОМ-460/6У1	6.6√3	50 - 100	ТВ-35-25	100/5	1370	650	410
РЗДСОМ-920/6У1	6.6√3	100 - 200	ТВ-35-25	200/5	2090	1055	600
РЗДСОМ-190/10У1	11/√3	12.5 - 25	ТВ-35-25	75/5	955	400	310
РЗДСОМ-380/10У1	11/√3	25 - 50	ТВ-35-25	75/5	1370	650	410
РЗДСОМ-760/10У1	11/√3	50 - 100	ТВ-35-25	100/5	2070	1030	600
РЗДСОМ-1520/10У1	11/√3	100 - 200	ТВ-35-25	200/5	3810	1840	1110
РЗДСОМ-115/15.75У1	15.75/√3	5 - 10	ТВ-35-25	75/5	980	370	360
РЗДСОМ-115/20У1	22/√3	5 - 10	ТВ-35-25	75/5	1090	405	395
РЗДСОМ-310/35У1	38.5/√3	6.25 - 12.5	ТВ-35-25	75/5	2100	771	880
РЗДСОМ-620/35У1	38.5/√3	12.5 - 25	ТВ-35-25	75/5	2670	1185	950
РЗДСОМ-1240/35У1	38.5/√3	25 - 50	ТВ-35-25	75/5	3640	1805	1100

ПРИМЕЧАНИЯ: 1. Для изменения тока в реактор встроены переключатель, имеющий пять положений. Привод переключателя выведен на отенку бака. 2. Допустимая продолжительность работы при наибольшем токе компенсации - в 4, при меньших тока-указана в паспорте реактора. 3. Магнитопровод изготовлен из электротехнической стали, стержни разделены зазорами. Ярма прямоугольной формы. 4. Обмотка-цилиндрическая, слоевая, из медного провода.

ВНИМАНИЕ! Тип 200.10.03 г. Зав. № 89

М 64096 - 3

10.4

ТАБЛИЦА 6.9

ТИП РЕАКТОРА	НОМИНАЛЬНОЕ НАПРЯЖЕНИЕ кВ	НАИБОЛЬШЕЕ РАБОЧЕЕ НАПРЯЖЕНИЕ, кВ	ПРЕДЕЛЬНЫЕ ЗНАЧЕНИЯ ТОКОВ ПРИ НОМИНАЛЬНОМ НАПРЯЖЕНИИ РЕАКТОРА, А.
РЗД.ПОМ-120/6У1	6.6/√3	7.2/√3	26.2 ÷ 5.2
РЗД.ПОМ-300/6У1	6.6/√3	7.2/√3	65.5 ÷ 13.1
РЗД.ПОМ-190/10У1	11/√3	12/√3	25.5 ÷ 5.0
РЗД.ПОМ-480/10У1	11/√3	12/√3	63.0 ÷ 12.6
РЗД.ПОМ-480/20У1	22/√3	24/√3	31.4 ÷ 6.3
РЗД.ПОМ-700/35У1	38.5/√3	40.5/√3	28.4 ÷ 5.7
РЗД.ПОМ-800/35У1	38.5/√3	40.5/√3	38.0 ÷ 7.2

ПРИМЕЧАНИЕ: 1. ПЛАВНОЕ РЕГУЛИРОВАНИЕ ТОКА ОСУЩЕСТВЛЯЕТСЯ ИЗМЕНЕНИЕМ ЗАЗОРА В МАГНИТНОЙ СИСТЕМЕ С ПОМОЩЬЮ ЭЛЕКТРОПРИВОДА, УСТАНОВЛЕННОГО НА КРЫШКЕ БАКА РЕАКТОРА.  
 2. НОМИНАЛЬНОЕ НАПРЯЖЕНИЕ СИГНАЛЬНОЙ ОБМОТКИ 100±10 В ПРИ СРЕДНЕМ ЗНАЧЕНИИ ПРЕДЕЛЬНЫХ ТОКОВ. НОМИНАЛЬНЫЙ ТОК СИГНАЛЬНОЙ ОБМОТКИ - 10 А.

ВНИПИ ЛПЭП  
 Тпр. 200.18

Зав. 489

М64996 - 3

Лист  
 105

Формат А4

Изм. № подл.	Подп. и дата	Взам. инв. №	Чертежи электрических схем конструкций и деталей, подлежащие У32 тех. рисунку в МЭЭ	Формы	Взвешен	Нов. отп.
				Ф30-85-т	Ф30-82	Б

ВНИИ ТЭИ  
Тр. 200.186. Г.  
Зав. 489

6.4 ТРАНСФОРМАТОРЫ ДЛЯ ПОДКЛЮЧЕНИЯ ДУГОГАСЯЩИХ РЕАКТОРОВ

ТАБЛИЦА Б.10

ЗАЗЕМЛЯЮЩИЙ РЕАКТОР				ТРАНСФОРМАТОР*							
Тип	ПРЕДЕЛ РЕГУЛИРОВАНИЯ ТОКА, А	НОМИНАЛЬНОЕ НАПРЯЖЕНИЕ, КВ	НОМИНАЛЬНОЕ СОПРОТИВЛЕНИЕ РЕАКТОРА X <sub>p</sub> , Ом	Тип	НОМИНАЛЬНЫЙ ТОК, А	НАПРЯЖЕНИЕ U <sub>к</sub> , %	СОПРОТИВЛЕНИЕ X <sub>T</sub> , Ом	ДЕЙСТВИТЕЛЬНЫЕ ЗНАЧЕНИЯ ТОКА КОМПЕНСАЦИИ I <sub>р.д.</sub> , А	СНИЖЕНИЕ ТОКА РЕАКТОРА, %	УТРАЧЕННАЯ ПОРЯДКА ТРАНСФОРМАТОРА ТОК РЕАКТОРА, %	ДОПУСТИМАЯ НАГРУЗКА НА СТОРОНЕ НИ ТРАНСФОРМАТОРА, %
РЗД.СОМ-230/6У1	25-50	6.6/√3	76	ТМ-250/6	24	4.5	6.5	24.6-48.7	2.6	68	90
РЗД.СОМ-460/6У1	50-100	6.6/√3	38	ТМ-400/6	38.5	4.5	4.0	49.1-98.6	3.4	84	90
РЗД.СОМ-920/6У1	100-200	6.6/√3	19	ТМ-630/6	61.0	5.5	3.14	97.1-189.6	5.25	104	40
РЗД.СОМ-190/10У1	12.5-25	11/√3	254	ТМ-250/10**	14.5	4.5	18.0	12.4-24.6	1.6	57	95
РЗД.СОМ-380/10У4	25-50	11/√3	127	ТМ-250/10	14.5	4.5	18.0	24.4-49.8	4.5	110	0
РЗД.СОМ-760/10У1	50-100	11/√3	63.5	ТМ-630/10	36.4	5.5	8.75	48.9-95.6	4.4	87	65
РЗД.СОМ-1520/10У1	100-200	11/√3	31.8	2xТМ-630/10	72.8	5.5	4.4	97.7-191.2	4.4	87	65
РЗД.ПОМ-120/6У1	2.5-5.2	6.6/√3	145.6	ТМ-250/6	24	4.5	6.5	25.8-51.8	1.5	36	100
РЗД.ПОМ-300/6У1	6.5-13.1	6.6/√3	58.2	ТМ-250/6	24	4.5	6.5	63.2-13	3.5	88	85
РЗД.ПОМ-190/10У1	2.5-5	11/√3	24.9	ТМ-250/10	14.5	4.5	18	24.9-49.8	2.3	57	90
РЗД.ПОМ-480/10У1	6.0-12.6	11/√3	101	ТМ-400/10	23.1	4.5	11.2	60.6-12.5	3.8	87	65
РЗД.ПОМ-700/35У1	2.4-5.7	38.5/√3	784	ТМ-1800/35	26.4	6.5	49.8	27.8-56.8	2.5	19	100
РЗД.ПОМ-800/35У1	3.0-7.2	38.5/√3	618	ТМ-1800/35	26.4	6.5	49.8	35-71.6	2.8	23	100

\* СХЕМА СОЕДИНЕНИЯ ОБМОТКОВ ЗВЕЗДА С ВЫВЕДЕННОЙ НЕЙТРАЛЬЮ - ТРЕУГОЛЬНИК.  
 \*\* ТРАНСФОРМАТОРЫ ТМ-100 И ТМ-160 НЕ ПРИМЕНЯЮТСЯ ИЗ-ЗА ОТСУТСТВИЯ У НИХ НУЛЕВОГО ВЫВОДА ОБМОТКИ

М 64996 - 3

6.5. ТЕХНИЧЕСКИЕ ХАРАКТЕРИСТИКИ И ПРИНЦИПЫ РАБОТЫ  
НЕКОТОРЫХ АВТОМАТИЧЕСКИХ РЕГУЛЯТОРОВ НАСТРОЙКИ  
ДТР, РЕКОМЕНДУЕМЫЕ СХЕМЫ УПРАВЛЕНИЯ, СИГНАЛИЗАЦИИ  
И КОНТРОЛЯ ДТР.

6.5.1. Регулятор типа РНДК-1

Регулятор настройки дугогасящего реактора типа РНДК-1 производства ОЗАП Мосэнерго предназначен для автоматической настройки дугогасящих реакторов в резонанс с емкостью сети 6-10 кВ и контроля точки резонанса. Регулятор предназначен для работы при температуре от +5 до +40°C.

В состав изделия входят:

регулятор РНДК-1	- 1 шт.
дроссель ДРНДК -1	- 1 шт.
резистор ПЭВ -50 - 100 Ом	- 2 шт.

Принцип действия регулятора основан на измерении угла сдвига фаз между напряжением смещения нейтрали компенсированной сети и создающим смещение током, подаваемым через дроссель в дополнительную обмотку ДТР.

При резонансной настройке этот угол равен нулю.

При превышении абсолютным значением угла сдвига фаз заданной величины, определяющей зону нечувствительности, (от  $-10^{\circ}$  до  $+10^{\circ}$ ), регулятор в зависимости от знака угла воздействует на привод ДТР, уменьшая или увеличивая его индуктивность. При замыкании на землю одной из фаз регулятор не может обеспечить резонансную настройку и при появлении в нейтрали напряжения смещения превышающего уставку, регулятор выводится из работы.

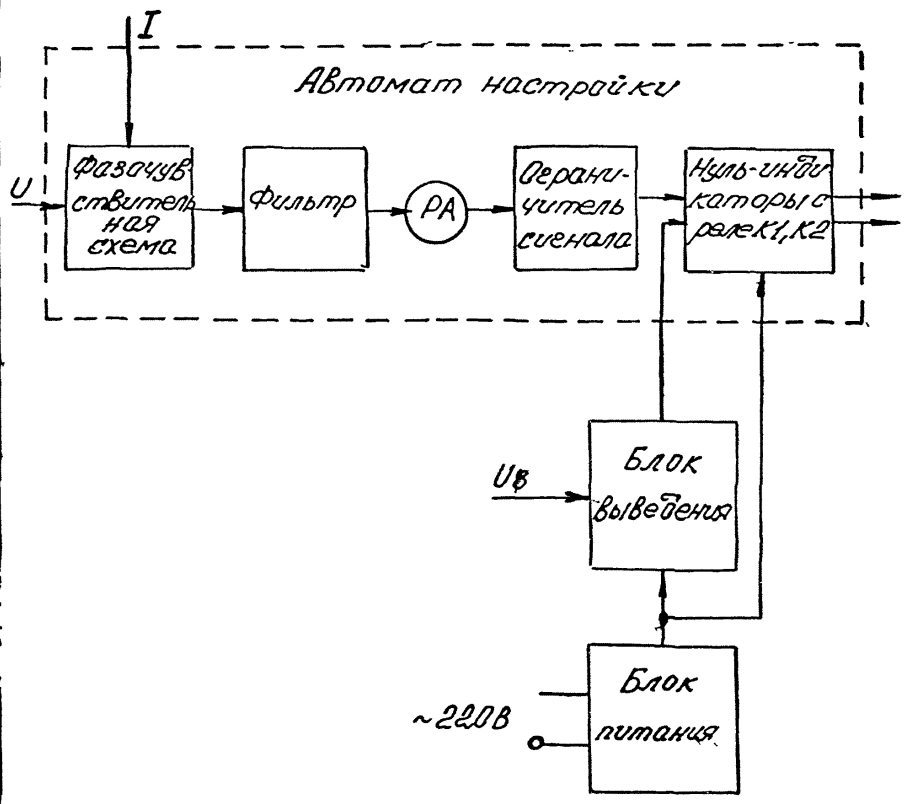
Структурная схема регулятора (приведена на рис. 6.2)

М64996-3

Лист  
10?

№. подл.	Подп. и дата	Взам. инв. №	Упретжеи электротехнической конструкторской и монтажной бригады в МЭЗ	Формо	Взам. №	Най. ОПТ
				ФР-30-85, м	ФР-30-82	Б

Рис. 6.2 Схема структурная РНДК-1



ВНИПИ ТПЭИ Зав. 489  
Тпр. 200.181 г.

М 64996-3

Лист  
108

включает в себя автомат настройки, блок выведения и блок питания.

Автомат настройки обеспечивает резонансную настройку ДТР в нормальном режиме работы сети.

Измерительным органом регулятора является фазочувствительная схема, формирующая на своем выходе напряжение, среднее значение которого пропорционально углу сдвига фаз между напряжением смещения нейтрали и током, подаваемым в дополнительную обмотку ДТР, а полярность соответствует знаку угла.

Исполнительным органом являются нуль-индикаторы с подключенными к их выводам реле. Напряжение на входы нуль-индикаторов подается через фильтр, сглаживающий пульсации выходного напряжения фазочувствительной схемы, и ограничитель сигнала, ограничивающий входное напряжение нуль-индикаторов при большом угле сдвига фаз, появляющемся при однофазном замыкании на землю. Срабатывание нуль-индикаторов и их выходных реле происходит при различной полярности входного напряжения, если его абсолютное значение превышает порог чувствительности. Контакты реле включены в схему управления приводом ДТР, действуя один на увеличение а другой, на уменьшение индуктивности реактора. Двухполярный микроамперметр РА, включенный между фильтром и ограничителем сигнала, показания которого, пропорциональны выходному напряжению фазочувствительной схемы, служит индикатором настройки ДТР.

Для запрета действия регулятора при замыкании на землю в компенсированной сети служит блок выведения. При напряжении смещения нейтрали превышающим его уставку он срабатывает и загроубляет чувствительность нуль-индикаторов, не позволяя им срабатывать.

Блок питания обеспечивает постоянным напряжением различ-

М64996-3

Лист

109



ные элементы регулятора.

Технические данные.

Напряжение питания переменного однофазного тока частотой 50 Гц, В -  $220 \pm \begin{matrix} 22 \\ 33 \end{matrix}$

Ток в первичной обмотке дросселя, А - 3 - 5.

Минимальная ширина зоны нечувствительности, градусы от - 10 до + 10.

Напряжение выведения регулятора из действия, В -  $15 \pm 5$

Сопротивление изоляции между электрически не связанными цепями регулятора, а также между токоведущими цепями и корпусом, МОм - 20.

Габаритные размеры, мм:

регулятора - 230 x 290 x 210

дросселя - 310 x 150 x 260

6.5.2. Регулятор типа БАНК-7 ("БЕЛЭНЕФТОРЕМНАЛДКА")

Блок автоматической настройки БАНК-7 предназначен для управления плавнорегулируемым (плунжерным) дуготгасящим реактором, который компенсирует токи в кабельных сетях 6-10 кВ.

С помощью БАНК-7 возможна как резонансная настройка ДТР с сетью, так и настройка с пере- или недокомпенсацией.

Для создания сигналов в контуре нулевой последовательности, обеспечивающих надежную работу блока при больших расстройках, используется смещение нейтрали сети за счет подключения к одной из ее фаз - фазе В- конденсатора определенной величины. При этом наибольшее (при резонансе) напряжения смещения нейтрали сети не должно превышать 15% фазного напряжения.

Применяемые для расстройки сети конденсаторы должны

M64996 - 3

Лист  
110

Инв. № подл.	Подл. и дата	Взам. инв. №	Чертежи и текстовые документы нормативной документации		Форма	Взам. №	Нац. ОТП
					Ф 14-52.л.м2	Ф 14-79	

быть рассчитаны на ее линейное напряжение.

Структурная схема автоматики приведена на рис. 6.3

Работа БАНК-7 основана на фазовом принципе, т.е. на контроле вектора напряжения смещения нейтрали  $U_0$ , которое в данном случае при резонансной настройке составляет  $300^\circ\omega$  выбранным опорным напряжением фаз ВС.

При этом модуль  $U_0$  наибольший.

Изменение конфигурации сети, отклонение частоты и другие факторы, вызывающие нарушение равенства емкостного тока сети току ДТР, приводят к повороту вектора  $U_0$  в ту или другую сторону, что в случае превышения уставки фиксируется JK триггером соответствующего канала.

Последний запускает реле времени  $t$ , после чего срабатывает элемент И и выходное реле КС (или КТ) блока, которое воздействует на схему привода ДТР изменяя его индуктивность (ток) до тех пор, пока вектор  $U_0$  не вернется в первоначальное (резонансное) положение.

После этого вся схема также возвращается в исходное состояние.

Самым достоверным показателем правильной работы схемы автоматики служит наибольшая величина напряжения  $U_0$  (наибольшие показания вольтметра  $V$ ) при отпущенных выходных реле КС и КТ блока БАНК.

С появлением в сети КЗ защита (реле КИ) отключает схему блока по каналу  $U_0$  и снимает питание выходных реле КТ и КС.

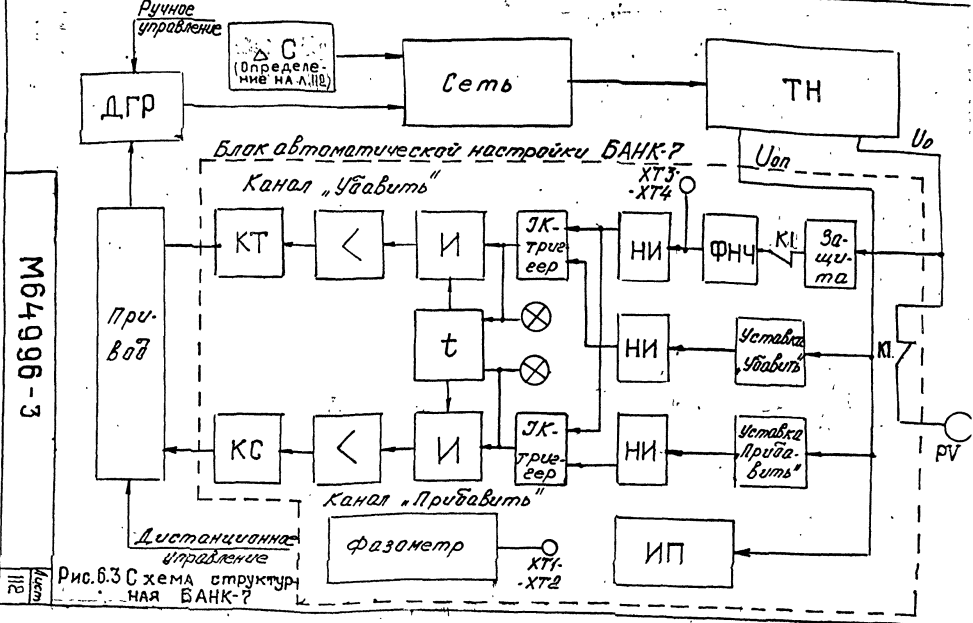
Для устранения влияния напряжений высших гармонических в схему БАНК-7 введен фильтр низших частот ФНЧ, присутствие которого дает возможность выделить и измерить составляющую

М64996-3

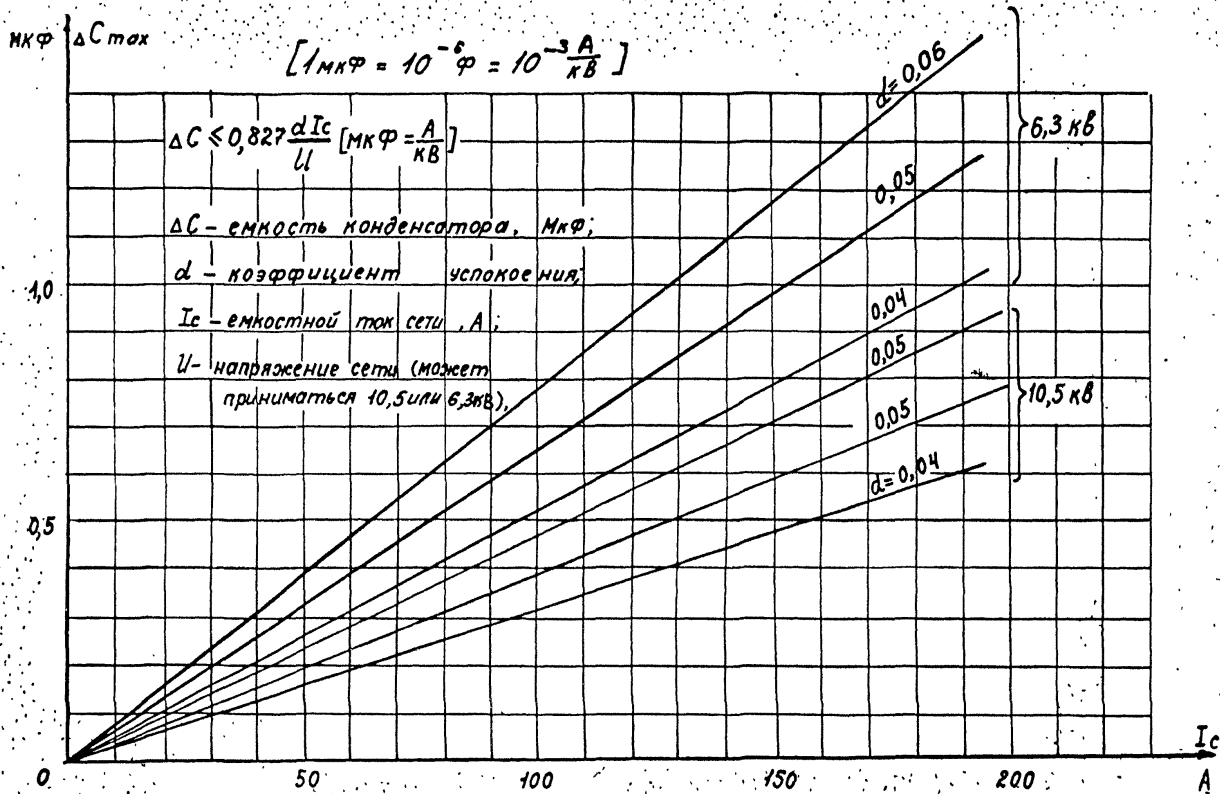
Лист

111

Инв. № подл.	Подл. и дата	Взам. инв. №	Чертежи электрических машин конструкций и деталей, подлежащих ИЗМ. № 175 от 10.06.1983	Формат	Взамин	Нач. ОТП
				Ф30-85-т	Ф30-82	<i>Б...</i>



М64996-3



Зависимость для определения емкости  $\Delta C_{\text{тах}}$ .

50 Гц в напряжениях несимметрии  $U_{нс}$  и смещения нейтрали  $U_0$ .

Для наладки, выбора уставок на объекте и последующих эксплуатационных проверок в блоке предусмотрен фазомер.

#### Технические данные

Номинальное напряжение - 100В, 50 Гц

Допустимые пределы измерения напряжений

-  $U_0$  ( вход 1-2 ) - 0... 115 В  
-  $U_{оп}$  ( вход 3-4 ) - 90... 115В

Пределы изменения уставок - не менее 80°.

Выдержка времени на срабатывание -  $30 \pm 5\%$

Напряжение возврата защиты по выходу 1-2 - не менее 17 В.

Схема блока выдерживает 1,5 кратное номинальное напряжение в течение 60 с

Постоянная фазометра при  $U_{оп} = 105 В - I_4^0/B$

Коэффициент передачи вход 1-2 - клеммы ХТ3- ХТ4 - 0,2 ( 5 : 1 ).

Потребляемая мощность:

по выходу 1-2.

а) при  $U_0 = 15 В$  не более 0,15 ВА.

б) при  $U_0 = 115В$  - не более 6ВА

по выходу 3-4 при  $U_{оп} = 115В$  - не более 4 ВА

Коммутационная способность контактов КТ, КС - 220 В, 0,3А, 50 Гц

Диапазон рабочих температур -  $30^{\circ}C \dots + 40^{\circ}C$

Габариты : 275 x 190 x 95 мм

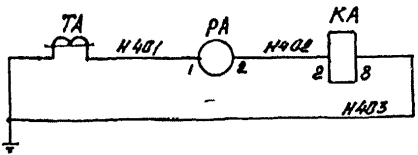
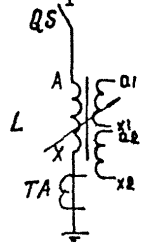
В сетях применяются также регуляторы типа РАНК, разработанные в институте электродинамики ( г. Киев ), типа УАРК-1А, разработанные в Донецком институте прикладной математики и

Инв. № подл.	Подп. и дата	Взам. инв. №	Чертежи и текстовые документы нормативной документации	Форма Ф 14-52, л.м2.	Взам. Инв. № Ф 14-79	Исх. №

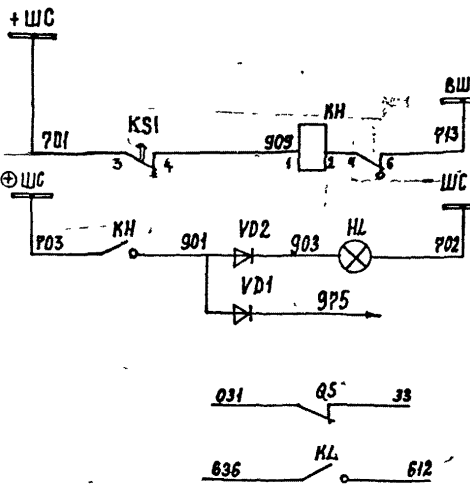
М64996-3

Лист  
114

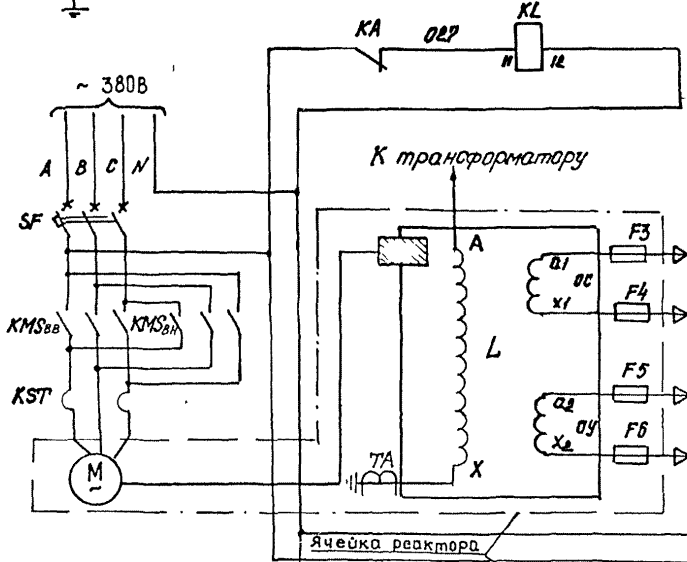
От трансформатора



Амперметр,  
токовое реле  
фиксирующее  
замыкание  
на землю



Обрыв цепи оперативного тока  
Общепанельная лампа "Указатель не поднят"  
К световому табло "Две фазы в цепи реактора"  
В схему линии к двухасимметричному реактору  
В схему оперативной блокировки



1. Схема выполнена на основании информации ЦРМЗ Мосэнерго (электрическая схема 36.009.00.00.0093) и ОЗАП Мосэнерго (техническое описание 0.003.00.00.0001)
2. Перечень элементов схемы приведен на листе

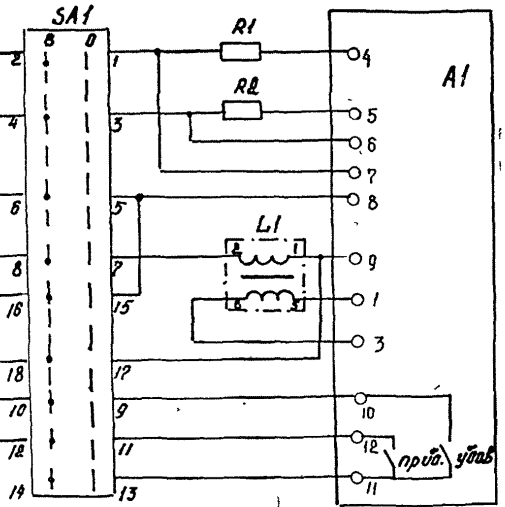
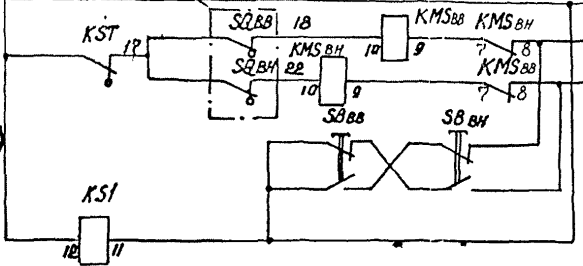
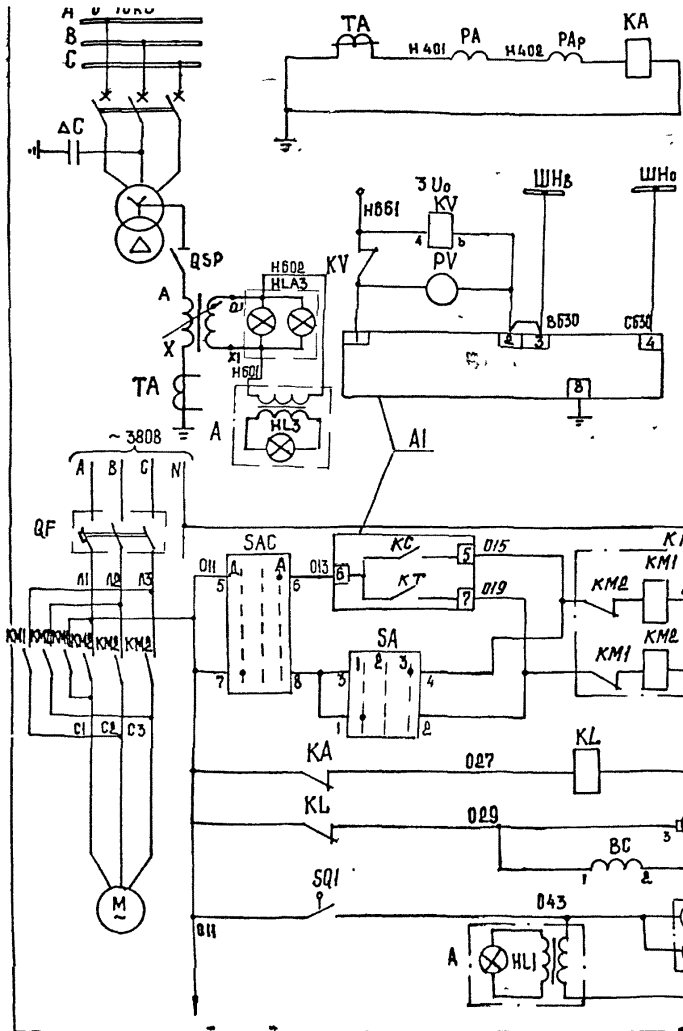


Рис. 6.4 ДГР типа РЗДПОМ с регулятором настройки РНДК-1. Схема полная.

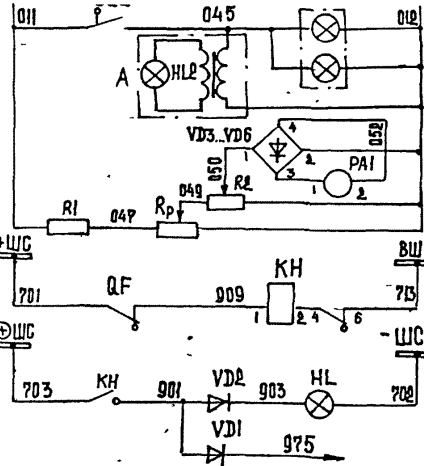
М64996-3

Лист  
119

Поз. Обозначение	Наименование	Кол.	Примечание
L	Реактор РЗДПОМ-□/□		
ТА	Трансформатор тока		
QS	Разъединитель РНД-35/1000ХЛ, ПР-У1	1	КСА-12
M	Электрообвигатель 4АС80А4У3 1,3 кВт	1	КСА-12
SB1, SB2	Выключатель конечный ВПК-211	2	
F3-F6	Предохранитель ПР-2-60/20А	4	
	Нейтральная панель		
AI	Регулятор РНДК-1	1	Узлом. 03А17
LI	Дроссель ДРД-1	1	Узлом. 03А17
РА	Амперметр Э-365	1	
КА	Реле тока РТ-140/□	1	
SA1	Ключ управления ПКУЗ-12 И-6039	1	
PV	Вольтметр Э-365 0-100В	1	
R1, R2	Резистор ПЭВ-50 100 Ом	2	Комплектная
SF	Автомат АП-503МТ	1	
K-S1	Реле промежуточное РПВ-04-УХЛ4 230В	1	
SB3, SB4	Кнопка управления КЕ-01-У3 исп 2	2	
KMS	Магнитный пускатель ПМЕ-14, 220В	1	
КН	Реле указательное РЭУИ-И-01-2013	1	01А
KL	Реле промежуточное РП-16, 220В	1	
VD1, VD2	Диод кремниевый КД-205А, 0,5А, 500В	2	
HL	Арматура сигнальной лампы с белой линзой АС-12015, 220В	1	
	Лампа сигнальная Ц-220/10, 10Вт, 220В	1	

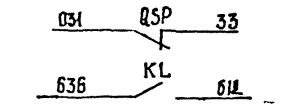


Амперметр, регистрирующий амперметр и токовое реле, фиксирующее замыкание на землю	Цепи тока
Вольтметр измерения напряжения смещения нейтрали	Цепи напряжения
Регулятор настройки Д.Г.Р.	Цепи напряжения
Сигнальные лампы	Цепи напряжения



Сигнальные лампы	Цепи напряжения
Световое табло	Цепи напряжения
Датчик и приемник положения плунжера	Цепи напряжения
Обрыв цепей оперативного тока	Цепи напряжения
Общепанельная лампа "Индикатор не падает"	Цепи напряжения
К световому табло "Индикатор"	Цепи напряжения
В схему линии к двухобмоточному реактору	Цепи напряжения
В схему оперативной блокировки	Цепи напряжения

Автоматическое управление	Цепи управления
Дистанционное управление	Цепи управления
Реле-повторитель KA	Цепи управления
Электрорегистратор амперметра и счетчик импульсов	Цепи управления
Крайнее верхнее положение плунжера	Цепи управления



1. Схема выполнена на основании информации МПО "Электрзащита" (электрическая схема БТЛ.670430.010 и "Белэнергоремнаблук") техническое описание 533.00.00)  
 2. Перечень элементов схемы приведен на листе

Рис.65 Д.Г.Р. типа РЗДПОМ с регулятором БАНК-7. Схема полная



Обозначение	Наименование	Кол.	Примечание
L	Реактор РЗДЛОМ-□/□	1	
TA	Трансформатор тока ТВ-35	1	встроен в бак реакт
QSP	Разъединитель РНД-35/1000мм, ПР-У1	1	КСА-12
M	Электродвигатель 4АХР1В6У3	1	встроены в привод реактора
SQ1SQ2	Выключатель ВП19-216411-00У3	2	
Rp	Потенциометр ПП2-20, R=4700Ω	1	
Шкаф управления дугосжигающим реактором			
QF	Выключатель автоматический АП-50-3МТ		
KM	Магнитный пускатель ПМП-15010-4В	1	220В, I <sub>ном.</sub> =10А
A	Пост управления ПКУ-15-21-231-54У	1	
HL1, HL2	Арматура светосигнальная АЕ с желт. светофильтром с пристроенным тр-ром 220В	2	встроены в пост управ- ления
HL3	Арматура светосигнальная АЕ с красным светофильтром с пристроенным тр-ром 127В	1	
PA	Амперметр 3-37Р-Н, 0-75А	1	
Нетуловая панель			
AI	Регулятор БАНК-7	1	
PV	Вольтметр 337Р	1	комплексно с AI
KV	Реле РН-53/60	1	U <sub>ср.</sub> = 22В
ΔC	КМ (КС)	1	см. л. 112
SA	Переключатель малойгабарит. ПКУ-3-12А-303/1	1	
SAC	Переключатель малойгабарит. ПКУ-3-12А-4018	1	
HLA1, HLA2	Табла световое ТСБ ~ 220В	2	
HLA3	Табла световое ТСБ ~ 110В	1	
R1	Резистор МЛТ-2 56кΩ	1	
R2	Резистор ППБ-2, 100-100000Ω	1	
PA1	Миллиамперметр перемен. тока 3-35Б1	1	U = 18В
УДЗ..УД6	Дуоб кремниевый КД-205А, 05А, 500В	4	
	Лампа сигнальная 4-220/10, 10Вт, 220В	4	
	Лампа сигнальная РН-110-8, 10Вт, 110В	2	

ВНИПИ ТЭП Зак. 429  
Тпр. 200, 18 г.

М64996-3

Лист  
118

Продолжение

Поз. Обозначение	Наименование	Кол.	Примечание
<b>Блок БВЗ25-75</b>			
РАР	Амперметр регистрирующий НЗ93; 0-75; ~ 220В	1	
ВС	Счетчик импульсов СИ-206-1-220В	1	Устан. на монтаже
КА	Реле максимального тока РТ-140	1	
КЛ	Реле промежуточное РП16; 220В	1	
КН	Реле указательное РЭУИ-И-01-4003	1	0,1А
<b>Блок БВЗН-70</b>			
VD1...VD2	Два диода кремниевый КД-205А; 0,5А, 500В	2	
НЛ	Арматура свечальной лампы в белой линзе АС-12015, 220В	1	
	Лампа свечальная Ц-220/10, 10Вт, 220В	1	

механики. Кроме того имеются регуляторы разработанные в Челябинском и Томском политехнических институтах, регуляторы и указатели настройки ДТР изготавливаются также в фирме ОРГРЭС ( г. Москва )

6.6. РЕЗИСТОРЫ ДЛЯ КОМПЛЕКТАЦИИ ЗАВЕРЯЮЩЕГО РЕЗИСТОРА В "R- СЕТИ "

6.6.1. Для реализации "R- сети" в ПЭС 6-10 кВ целесообразно использовать резисторы, выполненные из электропроводного бетона - бетела [II] , разработанного Опытным производственно-техническим предприятием (ОПТ) "Энерготехпром " (г.Москва).

Технические данные резисторов приведены в табл.6.II

Таблица 6.II

Наименование параметра	Тип резистора			
	РШ2-СШ <sub>1</sub> (I)	РШ2-СШ <sub>2</sub> <sup>(I)</sup>	РНВ <sup>2)</sup>	
I	2	3	4	
Номинальное напряжение кВ	6,3	6,3	3,6	6,3
Сопротивление резистора при = 220В и температуре плюс 20°С				
Ом	220	330	-	-
кОм	-	-	0,5I- 0,69	2,04- 2,76
			I,02	3,06
			I,38	4,14
			I,53	-
			2,07	.
Время воздействия номинального напряжения , с	2,0	2,0	30	30

M64996-3

Лист  
120

Инф. № подл. Подл. и дата. Взам. инв. №. Чертежи и текстовые документы нормативной документации. Форма Ф 14-82.л.м2. Взам. Ф 14-79. Инч. ОПТ.

Продолжение таблицы 6.11

I	2	3	4	5
Количество воздействий номинального напряжения	$10^4$	$10^4$	$2 \cdot 10^4$	$2 \cdot 10^4$
Предельно-допустимое напряжение, кВ	10	10	3x3,6	3x6,3
Время воздействия предельно допустимого напряжения, с	2,0	2,0	10	10
Срок службы, лет не менее	15	15	10	10
Общий вид, рис	6,6	6,6	6,7	6,7

ПРИМЕЧАНИЯ : 1) данные соответствуют ТУ 34-48-15511-83;

2) данные соответствуют ТУ 34-48-0005383-84.

Наибольшее значение мощности, которое резистор РИ2 может рассеять в длительном режиме, составляет 600 Вт. Соответствующие этой величине значение тока в резисторе даны в табл. 6.12  
 Масса резистора РИ2-ССН составляет не более 140 кг, а резистора РИВ-35 кг

Таблица 6.12

Тип резистора	РИ2-ССН <sub>1</sub>	РИ2-ССН <sub>2</sub>	РИВ	
Расчетное значение сопротивления	220	330	690	2760
Предельно допустимое по условиям нагрева значение тока, А	1,65	1,35	0,93	0,46
$I \text{ доп.} = \sqrt{P_{\text{доп}}/R_1}$				

М64996-3

Лист  
101

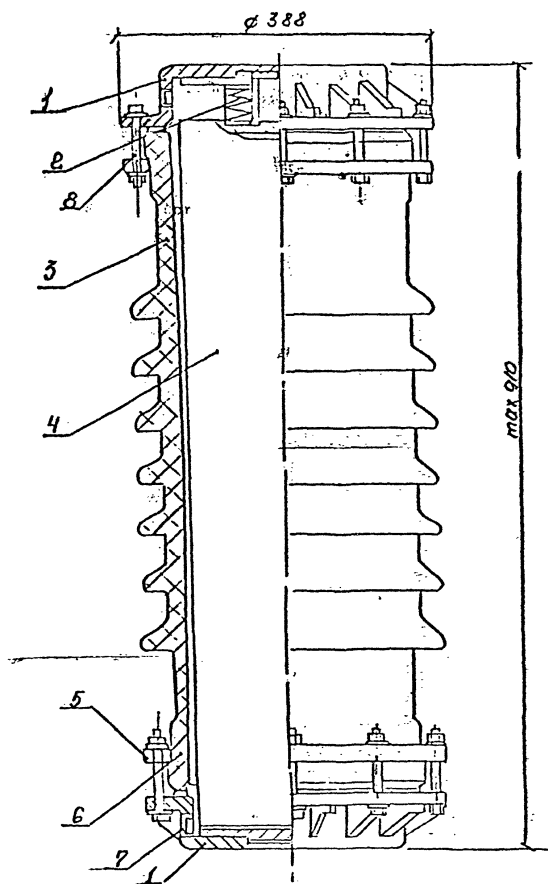


Рис. 6.5 Элемент резистора

1. Крышка 2. Пружинно-контактное устройство, 3. Покрытие ферритовая 4. Активная часть резистора, 5. Кольцо, 6. Полукольцо, 7. Клапан, 8. Шилька

M64996-3

Иск  
102

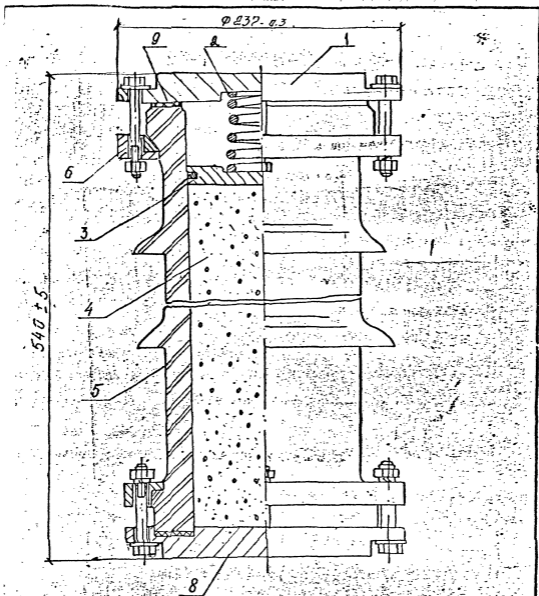


Рис. 6.7. Резистор РНВ

1. Крышка алюминиевая; 2. Пружина; 3. Электрод;  
 4. Резистивная смесь; 5. Покрышка фарфоровая;  
 6. Кольцо; 7. Полукольцо; 8. Дно; 9. Резиновая прокладка

М64996-3

Лист  
123

6.6.2. Для реализации, " R- сети" в ПЭС 6-35 кВ в случаях, когда необходимо иметь повышенную мощность рассеяния в длительном режиме, целесообразно использовать резисторы, разработанные МосПО "Электрозавод" на напряжение 35 кВ типов РС-6,3/82 или РМТ-8/82.

Резистор типа РС-6,3/82 ( рис. 6.8 ) представляет собой обмотку, выполненную из трех параллельно соединенных двухслойных катушек, намотанных из нихромовой проволоки на изоляционный цилиндр. Образованная таким образом активная часть помещена в изоляционный бак - фарфоровую крышку на класс напряжения 110 кВ. Начало и конец обмотки подсоединены к контактным угольникам, прикрепленным к металлоконструкции основания и верхней части бака. Активная часть резистора установлена на основании из опорных изоляторов усиленного исполнения на напряжение 35 кВ. Резистор имеет естественное воздушное охлаждение.

Резистор типа РМТ-8/82 с естественной циркуляцией масла состоит из трех блоков, расположенных в одном баке. Концы каждого блока выведены с помощью выводов класса 35 кВ на крышку бака. Масса масла 3280 кг. Полная масса -5560 кг,

Технические данные резисторов приведены в табл. 6.13

Таблица 6.13

Наименование параметра	Тип резистора	
	РС-6,3/82 <sup>(1)</sup>	РМТ-8/82 <sup>(2)</sup>
I	2	3
Номинальное напряжение, кВ	35	35
Сопротивление резистора при T = 20°C, Ом	82 ± 10%	82 ± 10%

M64996-3

Лист

124

Инв. № подл. Подп. и дата. Взам. инв. №. Чертежи и текстовые документы нормативной документации. Форма Ф Н-82, л.м.2. Взам. инв. № Ф 14-79. Подп. и дата.

Продолжение табл. 6.13

I	2	3
Номинальная мощность (мощность рассеяния в длительном режиме), Вт	6300	8000
Допустимое значение мощности рассеяния резистора в кратковременном режиме:	10000 Вт в течение 120 с	15000 Вт в течение 90 с
Предельно допустимое по условиям нагрева значение тока, А	8,3	9,4
Индуктивность резистора, мГн	0,15	0,15
Общий вид, рис.	6,8	6,9

ПРИМЕЧАНИЕ 1) Данные соответствуют ТУ 16-89; ИАЯК 434153.006 ТУ

2) Данные приведены на один блок резистора и соответствуют ТУ 16-434.115-85; ИАЯК 434.151.001 ТУ

6.7 РЕКОМЕНДУЕМЫЕ ЗНАЧЕНИЯ СОПРОТИВЛЕНИЯ ВЫСОКОМНЫХ ЗАЗЕМЛЯЮЩИХ РЕЗИСТОРОВ

Табл. 6.14 [38]

Емкостный ток однофазного замыкания на землю (I <sub>с</sub> ), А	Сопротивление R <sub>з</sub> (Ом) при напряжении сети, кВ	
	6	10
0,7 - 2*	3	4
3 - 4	2	3
5...6	1	2
7...8	1	1,5
9...10	0,75	1

\* - для сетей, оснащенных защитами от замыкания на землю - типа ЗЗП-1 значения сопротивления резистора в указанном диапазоне емкостных токов должны быть увеличены в 2 раза.

М64996-3

Лист  
125



Форма	Видмен	Кач. отп
ФР 30-85 л.т.	ФР 30-82	Б

УТВЕРЖДАЮЩИЙ: *И.И.И.*  
 ПРОЕКТИРУЮЩИЙ: *И.И.И.*  
 ЧЕРТЕЖИ ЭЛЕКТРОМЕХАНИЧЕСКИХ  
 КОМПОНОВ И ДЕТАЛЕЙ ПОДЛЕЖАЩИХ  
 УТВЕРЖДЕНИЮ В МЭЗ

Имя, И.П.О.	Имя, И.П.О.	Имя, И.П.О.

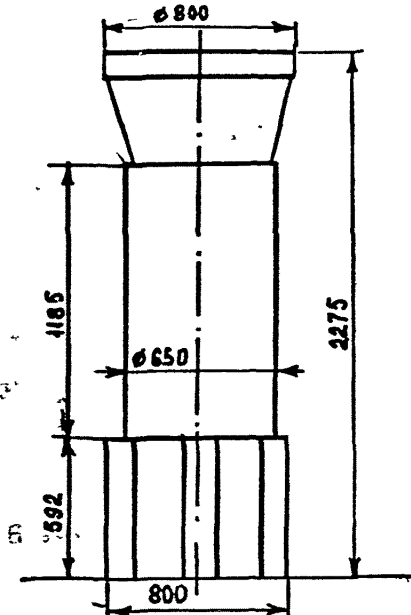


Рис. 6.8 Резистор типа РС-6,3/82  
 Эскиз общего вида.

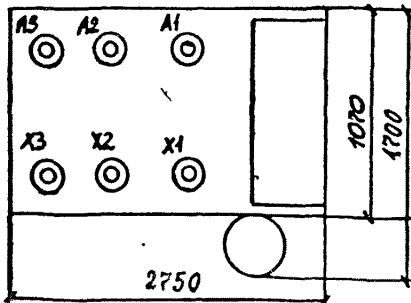
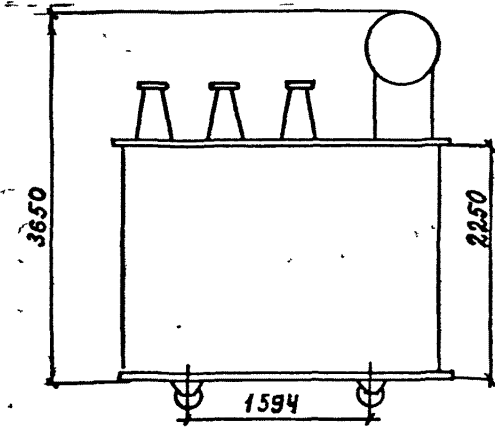
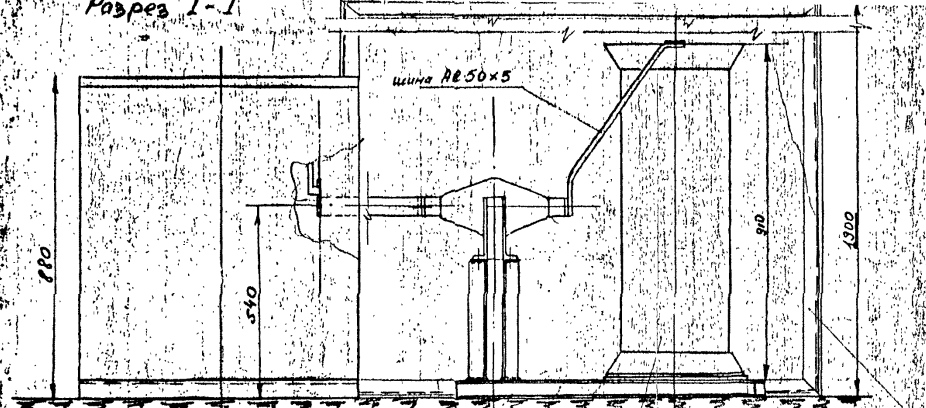


Рис. 6.9 Резистор типа РМТ-98/82

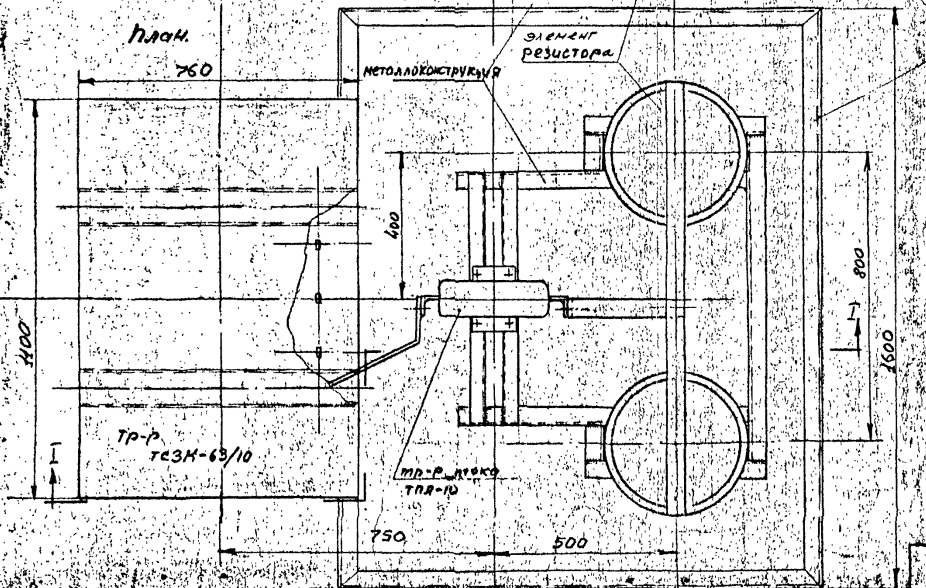
М64996-3

Лист  
 126

Разрез I-I



Плани



сепараторная перегородка

Рис. 6.10

Установка низковольтного заземления нейтрали

М64096-3

Лист
127

## 7. ЛИТЕРАТУРА

1. Правила устройства электроустановок / Минэнерго СССР-  
6-е изд. перераб. и доп. - М.: Энергия, 1987.
2. И.М. Сирота. Влияние режимов нейтрали в сетях 6-35 кВ  
на условия безопасности. В кн. "Режимы нейтрали в  
электрических системах", Киев, издательство "Наукова  
думка", 1974г.
3. И.С. Самойлович. Режимы нейтралей карьерных электричес-  
ких сетей средних напряжений. В кн. "Режимы нейтрали в  
электрических системах". Киев, издательство "Наукова  
думка", 1974г
4. Руководство по безопасной эксплуатации электрооборудова-  
ния и электрических сетей угольных разрезов. Москва,  
1985 г.
5. Руководящие технические материалы. Методические указания  
по устройству и эксплуатации защиты от замыканий на  
землю в сетях 6-35 кВ на открытых горных работах,  
Министерство черной металлургии СССР, Москва, 1986г.
6. В.И. Корогодский, С.Л. Кужев, Л.Б. Паперно. Релейная  
защита электродвигателей напряжением выше 1 кВ: М.;  
Энергоатомиздат 1987 г.
7. Кисочки В.М. Новые способы выполнения защиты и сигнали-  
зации при однофазных замыканиях на землю. В кн.: "Релей-  
ная защита и автоматика ВЛ сверхвысоких напряжений и  
мощных генераторов". Сборник научных трудов ВНИИЭ.М.  
"Энергоатомиздат, 1988.
8. Лихачев Ф.А. Замыкания на землю в сетях с изолирован-  
ной нейтралью и с компенсацией емкостных токов - М.;  
Энергия, 1971 г.

Инв. № подл	Подл. и дата	Взам. инв. №	Чертежи и текстовые документы нормативной документации	Форма	Илич. ОТП
				Ф 14-52.л.м2	Ф 14-79

M64996-3

Лист  
128

9. ГОСТ 12.1.038-82 ССБТ. Электробезопасность. Предельно допустимые уровни напряжений прикосновения и токов. М. Изд. стандартов, 1981 г.
10. Зильберман В.А., Элштейн И.М., Петришев Л.С., Рождественский Г.Г. Влияние способа заземления нейтрали сети собственных нужд блока 500 МВт на перенапряжения и работу релейной защиты. Электричество, 1987, №12 с 52-56.
11. Бетон электропроводный - бетал - проспект Лицензион-торга. Внешторгиздат, 1978 г.
12. Сирота И.М. О режимах нейтралей сетей 6-35 кВ. Электрические станции 1988, №6, с.69-73.
13. Солдатов В.Ф., Кобзаев В.П., Никольский Г.И., Павленко И. Регулятор автоматической настройки дугогасящего реактора в кабельных сетях с компенсацией потенциала поврежденной фазы. Электрические станции, 1988, №6, с.67-69.
14. Трухан А.П. Эффективность различных способов заземления нейтрали 6-10 кВ; В сб. Режимы нейтрали в электрических системах - Киев "Наукова думка", 1974 г.
15. Езевит Г.П., Безпрозванный А.А. и др. Индуктивно-активное заземление нейтрали в кабельных сетях 10 кВ. Электрические станции. 1988, №5 с. 78-80.
16. VEB Kombinat Automatisierungsanlagenbau Projektierungsvorschrift (№ 3.2/11.84). Niederspannung Steerpunkterdung (NUSPE) und Kurzzeitige niederohmige Steerpunkterdung (KNUSPE).
17. ГОСТ 26522-85. Короткие замыкания в электроустановках. Термины и определения. Издательство стандартов, 1989 г

М64996-3

Авст  
129

Инв. № подл.	Подп. и дата	Введ. инв. №	Чертежи и текстовые документы нормативной документации	Форма	Взамен	Исх. Отп.
				Ф 14-82.л.м.2	Ф 14-79	

18. Типовая инструкция по компенсации емкостного тока замыкания на землю в электрических сетях 6-35 кВ. ИИ 34-70-070-87. СПО "Союзтехэнерго", 1988г.
19. Зигарман М.Х. Повреждение трансформаторов напряжения при дуговых замыканиях на землю в сетях 6-10 кВ. Электрические станции. - 1978г. №11.
20. Назаров В.В. Режимы нейтрали и автоматизация сетей напряжением 6-35 кВ. Учебное пособие. Киев: УМК ВО 1988г.
21. Balzev G, Remden. "Probleme bei der beidseitigen Erdung von Transformatoren." BBC-Technik, 1985, №7.
22. Рекомендации по применению режима заземления нейтрали сети 6-10 кВ через резистор в электрических сетях промышленных предприятий ( инв. № М64869 ). ВНИИ Тяжпромэлектропроект, г. Москва - 1990г.
23. Луларев Л.Е., Велюшек И.В. Выбор сопротивления резистора в нейтрали сетей 6-10 кВ. Промышленная энергетика, 1989 г. №6.
24. Заземление нейтрали сети 35 кВ через резистор. Рекомендации по выполнению защит от замыкания на землю ( Меткомбинат Гос. фирмы "ПРОМЕТ" в г. Бургас, НРБ). ВНИИ Тяжпромэлектропроект, г. Москва- 1990г.
25. Выбор рациональной системы заземления нейтрали в сети 35 кВ питания печной нагрузки ( Молдавский металлургический завод ). Технический отчет МИ ВНТОЭ. г. Москва - 1990 г.

M64996-3

Исх. 130

26. K.H.Krefter, T.Niemand. Die neue DIN VDE 0141. Erdungen in Hochspannungslagen. "Elektrizitätswirtschaft" №15, 1989, S1002-1009
27. Вигревский Е.А., Назаров В.В. Защита сельских сетей 10 кВ от однофазных замыканий - "Электрические станции", 1988 г., №6 с 85-87.
28. Беляков Н.Н. Исследование перенапряжений при дуговых замыканиях на землю в сетях 6 и 10 кВ с изолированной нейтралью - "Электричество", 1957, №5 с 31-36.
29. Бергар К., Пихард Р. Перенапряжения при однофазных дуговых замыканиях в схемах с изолированной нейтралью, М. ГЭЦ 1957.
30. Алексеев В.Г. и др. Исследование режимов работы трансформаторов контроля изоляции в сетях 6-10 кВ, - "Электрические станции", 1980, №1, с.56-59.
31. Элгерман М.К. и др. Трансформатор напряжения повышенной надежности для сетей 6-10 кВ. - "Электрические станции", 1990, №6, с 64-68.
32. Назаров В.В. Анализ и разработка средств комплексной защиты сетей 6-35 кВ от однофазных замыканий. Диссертация в форме научного доклада на соискание ученой степени доктора технических наук. Киев - 1989 г.
33. Беляков Н.Н. Перенапряжение от заземляющих дуг в сетях с активным сопротивлением в нейтрали (Труды ВНИИЭ- 1961- Вып. II с 84-101).
34. Луцарев Л.Е., Зубков В.В. и Стасенко В.И. Инструкция по комплексной универсальной защите от замыканий на землю типа КЗЭП (ДПИ- Донецк, 1977 г.)

M64996-3

Лист

131

Инв. № подл.	Подл. и дата	Взят инв. №	Черт. жи. ч. текстовые документы	Формат	Время	Имя Отп.
			документация	Ф 14-82, 8-м2	Ф 14-79	

35. Кискачи В.М. Защита от однофазных замыканий на земл<sup>0</sup> ЗЭП-I ( описание, наладка, эксплуатация "Энергия"; Москва, 1972.
36. Дударев Л.Е., Лукьянцев Н.М. К расчету установившихся емкостных токов замыкания на землю в схемах электрооборудования промышленных предприятий - В сб. "Автоматизация и оптимизация режимов электрических систем и приводов" Донецк, изд. ДПИ, 1971.
37. Метеллические рекомендации. Особенности проектирования и эксплуатации электросетей 6-35 кВ ( Министерство черной металлургии СССР, Главэнерго, ПТИ Центрэнергочермет ), г. Москва, 1989 г.
38. РТМ 12.25.006-90 " Расчет и построение систем электрооборудования угольных разрезов " М.Минуглепром СССР, 1990г
39. Серов В.И., Шупкий В.И., Ягудаяв Б.М. Методы и средства борьбы с замыканиями на землю в высоковольтных системах горных предприятий. - М., Наука, 1985г.
40. Электротехнический справочник: В 3х т. Т3 Кн I. Производство, передача и распределение электрической энергии / под общ. ред. профессоров МЭИ / -6-е изд. испр и доп. - М. Энергоиздат, 1982 г.
41. Поляков В.Е., Рыжкова Е.Н. Заземление нейтрали через управляемое активное сопротивление. Известия ВУЗов "Энергетика", 1991г №11, Минск.
42. Руководство по выполнению заземления нейтрали промышленных электрических сетей 6-35 кВ. ВНИПИ Тяжпромаэлектропроект, г. Москва, 1991 г (Инв. № М64980).