

НАЦИОНАЛЬНОЕ ОБЪЕДИНЕНИЕ СТРОИТЕЛЕЙ

Стандарт организации

Строительные конструкции зданий и сооружений

**УСТРОЙСТВО КОНСТРУКЦИЙ
С ПРИМЕНЕНИЕМ ИЗДЕЛИЙ
И АРМИРОВАННЫХ ЭЛЕМЕНТОВ
ИЗ ЯЧЕИСТЫХ БЕТОНОВ
АВТОКЛАВНОГО ТВЕРДЕНИЯ**

**Правила, контроль выполнения и требования
к результатам работ, рекомендации по применению**

СТО НОСТРОЙ 2.9.136-2013

ИЗДАНИЕ ОФИЦИАЛЬНОЕ

Москва 2017

НАЦИОНАЛЬНОЕ ОБЪЕДИНЕНИЕ СТРОИТЕЛЕЙ

Стандарт организации

Строительные конструкции зданий и сооружений

УСТРОЙСТВО КОНСТРУКЦИЙ
С ПРИМЕНЕНИЕМ ИЗДЕЛИЙ
И АРМИРОВАННЫХ ЭЛЕМЕНТОВ
ИЗ ЯЧЕИСТЫХ БЕТОНОВ
АВТОКЛАВНОГО ТВЕРДЕНИЯ

Правила, контроль выполнения и требования к результатам работ,
рекомендации по применению

СТО НОСТРОЙ 2.9.136-2013

Издание официальное

НП «Союз предприятий строительной индустрии
Свердловской области»

«Центральный институт типового проектирования
им. Г.К. Орджоникидзе»

Москва 2017

Предисловие

- | | | |
|---|----------------------------------|--|
| 1 | РАЗРАБОТАН | НП «Союз предприятий строительной индустрии Свердловской области» |
| 2 | ПРЕДСТАВЛЕН
НА УТВЕРЖДЕНИЕ | Комитетом по строительным материалам, изделиям и конструкциям Национального объединения строителей, протокол от 21 ноября 2013 г. № 10 |
| 3 | УТВЕРЖДЕН
И ВВЕДЕН В ДЕЙСТВИЕ | Решением Совета Национального объединения строителей, протокол от 13 декабря 2013 г. № 49 |
| 4 | ВВЕДЕН | ВПЕРВЫЕ |

© Национальное объединение строителей, 2013

Распространение настоящего стандарта осуществляется в соответствии с действующим законодательством и с соблюдением правил, установленных Национальным объединением строителей

Содержание

1	Область применения	1
2	Нормативные ссылки	1
3	Термины и определения	4
4	Требования к материалам и изделиям, применяемым для устройства конструкций из ячеистого бетона автоклавного твердения	6
4.1	Характеристики ячеистых бетонов автоклавного твердения и изделий из них	6
4.2	Требования к материалам кладочных и монтажных швов	6
5	Правила выполнения работ	8
5.1	Входной контроль	8
5.2	Правила разгрузки и хранения	11
5.3	Правила производства работ с применением ячеистого бетона автоклавного твердения	12
6	Правила организации и выполнения работ в малоэтажном строительстве	20
6.1	Правила организации и выполнения кладочных работ с применением неармированных изделий	20
6.2	Правила организации и выполнения монтажных работ с применением крупных блоков и брусковых перемычек	24
6.3	Правила организации и выполнения монтажных работ с применением стеновых панелей из автоклавного ячеистого бетона автоклавного твердения	25
6.4	Правила организации и выполнения монтажных работ с применением панелей перекрытий и покрытий из ячеистого бетона автоклавного твердения	26
7	Правила организации и выполнения работ при возведении зданий с несущим каркасом	32

СТО НОСТРОЙ 2.9.136-2013

7.1	Правила организации и выполнения кладочных работ с применением неармированных изделий.....	32
7.2	Правила организации и выполнения монтажных работ с применением крупных блоков и брусковых перемычек.....	33
7.3	Правила организации и выполнения монтажных работ с применением стеновых панелей.....	33
8	Правила выполнения отделочных работ, устройства облицовочной кладки, монтажа навесных облицовок.....	34
8.1	Правила выполнения работ по устройству наружной штукатурки.....	34
8.2	Правила выполнения работ по устройству облицовочной кладки.....	36
8.3	Правила выполнения работ по монтажу навесных облицовок.....	40
9	Контроль выполнения работ.....	42
9.1	Входной контроль.....	42
9.2	Операционный контроль.....	42
9.3	Оценка соответствия выполненных работ.....	47
Приложение А	(справочное) Классификация изделий заводской готовности из ячеистого бетона автоклавного твердения.....	48
Приложение Б	(рекомендуемое) Руководство по проектированию конструкций из армированных изделий из ячеистых бетонов автоклавного твердения.....	51
Приложение В	(справочное) Примеры расчета несущей способности кладки и поэтажно опертых стен.....	81
Приложение Г	(справочное) Примеры расчета перегородок из неармированных изделий из ячеистого бетона автоклавного твердения классов по прочности В2–В2,5 на устойчивость (определение допустимой высоты в зависимости от длины при заданной толщине).....	107

Приложение Д (справочное) Руководство по проектированию конструкций из неармированных изделий из ячеистых бетонов автоклавного твердения	109
Приложение Е (обязательное) Форма карты контроля соблюдения требований СТО НОСТРОЙ 2.9.136–2013	136
Библиография	142

Введение

Настоящий стандарт разработан в соответствии с Программой стандартизации Национального объединения строителей.

Стандарт направлен на реализацию требований Градостроительного кодекса Российской Федерации, Федерального закона от 27 декабря 2002 г. № 184-ФЗ «Технический регламент о безопасности зданий и сооружений».

Целью разработки стандарта является конкретизация положений СП 70.13330.2012 применительно к кладке и монтажу изделий из ячеистого бетона автоклавного твердения.

Стандарт описывает основные контролируемые параметры изделий и конструкций из ячеистого бетона автоклавного твердения, технологические приемы, обеспечивающие достижение требуемого результата, и критерии оценки качества выполненных работ. В правилах производства работ дана оптимальная последовательность технологических операций, обеспечивающая достижение требуемых результатов. В приложениях к стандарту конкретизированы правила проектирования конструкций из ячеистых бетонов автоклавного твердения, приведены примеры конструктивных решений и прочностных расчетов. При разработке стандарта использован отечественный и зарубежный опыт применения ячеистого бетона автоклавного твердения, а также критический анализ существующего опыта.

Авторский коллектив: *Г.И. Гринфельд* (НААГ), д-р техн. наук *А.С. Коломацкий* (ООО «Поробетон»), канд. техн. наук *А.А. Шеболдасов* (ОАО «Бонолит–Строительные решения»). В приложениях использованы разработки канд. техн. наук *В.А. Пинскера* (Центр ячеистых бетонов при НП «Северо-западная строительная палата»), *Ю.А. Рыхленок*, *А.Б. Крутилина* (РУП «Институт «БелНИИС»).

СТАНДАРТ НАЦИОНАЛЬНОГО ОБЪЕДИНЕНИЯ СТРОИТЕЛЕЙ

Строительные конструкции зданий и сооружений
УСТРОЙСТВО КОНСТРУКЦИЙ С ПРИМЕНЕНИЕМ ИЗДЕЛИЙ
И АРМИРОВАННЫХ ЭЛЕМЕНТОВ ИЗ ЯЧЕИСТЫХ БЕТОНОВ
АВТОКЛАВНОГО ТВЕРДЕНИЯ

Правила, контроль выполнения и требования к результатам работ,
рекомендации по применению

Structural components of building and constructions
Arrangements of structures with the use of autoclaved aerated concretes
Rules, control of performance and requires to the results of works

1 Область применения

Настоящий стандарт распространяется на устройство конструкций зданий и сооружений с применением изделий из ячеистых бетонов автоклавного твердения (далее – АЯБ) (стеновых и перегородочных блоков и панелей, крупных неармированных блоков) и армированных элементов (армированных блоков, несущих и навесных панелей наружных стен и несущих панелей внутренних стен, панелей покрытий и перекрытий, несущих и ненесущих перемычек) и устанавливает правила производства работ и контролю их выполнения.

2 Нормативные ссылки

В настоящем стандарте использованы нормативные ссылки на следующие стандарты и своды правил:

ГОСТ 5742–76 Изделия из ячеистых бетонов теплоизоляционные

СТО НОСТРОЙ 2.9.136-2013

ГОСТ 5802–86 Растворы строительные. Методы испытаний

ГОСТ 7076–99 Материалы и изделия строительные. Метод определения теплопроводности и термического сопротивления при стационарном тепловом режиме

ГОСТ 7502–98 Рулетки измерительные металлические. Технические условия

ГОСТ 7948–80 Отвесы стальные строительные. Технические условия

ГОСТ 8239–89 Двутавры стальные горячекатаные. Сортамент

ГОСТ 8735–88 Песок для строительных работ. Методы испытаний

ГОСТ 10180–2012 Бетоны. Методы определения прочности по контрольным образцам

ГОСТ 10528–90 Нивелиры. Общие технические условия

ГОСТ 11024–2012 Панели стеновые наружные бетонные и железобетонные для жилых и общественных зданий. Общие технические условия

ГОСТ 11118–2009 Панели из автоклавных ячеистых бетонов для наружных стен зданий. Технические условия

ГОСТ 18105–2010 Бетоны. Правила контроля и оценки прочности

ГОСТ 19570–74 Панели из автоклавных ячеистых бетонов для внутренних несущих стен, перегородок и перекрытий жилых и общественных зданий. Технические требования

ГОСТ 12504–2015 Панели стеновые внутренние бетонные и железобетонные для жилых и общественных зданий. Общие технические условия

ГОСТ 12730.1–78 Бетоны. Методы определения плотности

ГОСТ 13015–2012 Изделия железобетонные и бетонные для строительства. Общие технические требования. Правила приемки, маркировки, транспортирования и хранения

ГОСТ 19010–82 Блоки стеновые бетонные и железобетонные для зданий. Общие технические условия

ГОСТ 21520–89 Блоки из ячеистых бетонов стеновые мелкие. Технические условия

ГОСТ 23009–2016 Конструкции и изделия бетонные и железобетонные сборные. Условные обозначения (марки)

ГОСТ 24297–2013 Верификация закупленной продукции. Организация проведения и методы контроля

ГОСТ 24452–80 Бетоны. Методы определения призмочной прочности, модуля упругости и коэффициента Пуассона

ГОСТ 25485–89 Бетоны ячеистые. Технические условия

ГОСТ 25782–90 Правила, терки и полутерки. Технические условия

ГОСТ 25898–2012 Материалы и изделия строительные. Методы определения сопротивления паропрооницанию

ГОСТ 26433.1–89 Система обеспечения точности геометрических параметров в строительстве. Правила выполнения измерений. Элементы заводского изготовления

ГОСТ 27005–2014 Бетоны легкие и ячеистые. Правила контроля средней плотности

ГОСТ 27296–2012 Здания и сооружения. Методы измерения звукоизоляции ограждающих конструкций

ГОСТ 28013–98 Растворы строительные. Общие технические условия

ГОСТ 29231–91 Шнуры. Технические условия

ГОСТ 30108–94 Материалы и изделия строительные. Определение удельной активности естественных радионуклидов

ГОСТ 31356–2007 Смеси сухие строительные на цементном вяжущем. Методы испытаний

ГОСТ 31357–2007 Смеси сухие строительные на цементном вяжущем. Общие технические условия

ГОСТ 31359–2007 Бетоны ячеистые автоклавного твердения. Технические условия

ГОСТ 31360–2007 Изделия стеновые неармированные из ячеистых бетонов автоклавного твердения. Технические условия

ГОСТ 4.212–80 Система показателей качества продукции. Строительство. Бетоны. Номенклатура показателей

СТО НОСТРОЙ 2.9.136-2013

СП 15.13330.2012 «СНиП II-22-81* Каменные и армокаменные конструкции»

СП 20.13330.2011 «СНиП 2.01.07-85* Нагрузки и воздействия»

СП 48.13330.2011 «СНиП 12-01-2004 Организация строительства»

СП 49.13330.2010 «СНиП 12-03-2001 Безопасность труда в строительстве.

Часть 1. Общие требования»

СП 50.13330.2012 «СНиП 23-02-2003 Тепловая защита зданий»

СП 51.13330.2011 «СНиП 23-03-2003 Защита от шума»

СП 63.13330.2012 «СНиП 52-01-2003 Бетонные и железобетонные конструкции.

Основные положения»

СП 70.13330.2012 «СНиП 3.03.01-87 Несущие и ограждающие конструкции»

СП 71.13330.2011 «СНиП 3.04.01-87 Изоляционные и отделочные покрытия»

СТО НОСТРОЙ 2.14.67–2012 Навесные фасадные системы с воздушным зазором. Работы по устройству. Общие требования к производству и контролю работ

СТО НОСТРОЙ 2.33.14-2011 Организация строительного производства. Общие положения

Примечание – При пользовании настоящим стандартом целесообразно проверить действие ссылочных стандартов и сводов правил в информационной системе общего пользования – на официальных сайтах национального органа Российской Федерации по стандартизации и НОСТРОЙ в сети Интернет или по ежегодно издаваемым информационным указателям, опубликованным по состоянию на 01 января текущего года. Если ссылочный документ заменен (изменен), то при пользовании настоящим стандартом следует руководствоваться новым (измененным) документом. Если ссылочный документ отменен без замены, то положение, в котором дана ссылка на него, применяется в части, не затрагивающей эту ссылку.

3 Термины и определения

В настоящем стандарте применены следующие термины с соответствующими определениями:

3.1

ячеистый бетон автоклавного твердения, АЯБ: Искусственный каменный материал пористой структуры, изготовленный из вяжущего, тонкомолотого кремнеземистого компонента, порообразователя и воды и прошедший тепловлажностную обработку при повышенном давлении.

[ГОСТ 31359–2007, пункт 3.1]

3.2 изделия из ячеистого бетона автоклавного твердения стеновые неармированные: Стеновые блоки и перегородочные плиты для ручного ведения кладки, а также крупные блоки для кладки с применением грузоподъемных механизмов, изготовленные по ГОСТ 31360 из бетона, отвечающего требованиям ГОСТ 31359.

3.3 армированные изделия из ячеистого бетона автоклавного твердения: Армированные блоки, несущие и навесные панели наружных стен и несущие панели внутренних стен, панели покрытий и перекрытий, брусковые и арочные перемычки из бетона, отвечающего требованиям ГОСТ 31359.

3.4 кладочный шов стандартной толщины: Растворный шов между изделиями в кладке, отвечающий требованиям СП 70.13330.2012 (подразделы 9.2.4–9.2.6), выполненный из раствора, отвечающего требованиям ГОСТ 28013.

3.5 тонкий кладочный шов: Шов между изделиями в кладке толщиной до 3 мм, выполненный из пластичного в процессе нанесения материала, обеспечивающего после затвердевания или полимеризации требуемую адгезию к кладочным изделиям.

3.6 раствор для тонкошовной кладки (клей для кладки): Строительный раствор, отвечающий требованиям ГОСТ 28013, или приготовленный из сухой строительной смеси, отвечающей требованиям ГОСТ 31357, или полимерный (полимерминеральный) материал, обеспечивающий формирование сплошного кладочного шва толщиной до 3 мм.

3.7 поясной блок: Неармированный блок по ГОСТ 31360 высотой, равной толщине панели перекрытия (покрытия), устанавливаемый на верхнюю грань

конструкции из АЯБ в одном уровне с панелью перекрытия и тем самым формирующий полость для устройства обвязочного пояса.

4 Требования к материалам и изделиям, применяемым для устройства конструкций из ячеистого бетона автоклавного твердения

4.1 Характеристики ячеистых бетонов автоклавного твердения изделий из них

4.1.1 АЯБ должны соответствовать требованиям ГОСТ 31359.

4.1.2 Основными нормируемыми физико-механическими и физико-техническими характеристиками АЯБ являются:

- марка по средней плотности; класс по прочности на сжатие;
- марка по морозостойкости;
- коэффициент теплопроводности;
- коэффициент паропроницаемости;
- величина усадки при высыхании.

4.1.3 Для отдельных видов изделий могут быть установлены дополнительные показатели в зависимости от условий эксплуатации и предусмотренные ГОСТ 4.212.

4.1.4 Классификация изделий заводской готовности из АЯБ приведена в приложении А.

4.2 Требования к материалам кладочных и монтажных швов

4.2.1 В качестве материалов швов при кладке и монтаже изделий из АЯБ следует использовать растворы строительные по ГОСТ 28013, или растворы из сухих строительных смесей по ГОСТ 31357, или полимерные клеевые составы, удовлетворяющие требованиям, указанным в проектной документации.

4.2.2 Растворы, предназначенные для создания шва толщиной более 6 мм, должны соответствовать показателям таблицы 4.1. Растворы для устройства тонкого шва должны соответствовать показателям таблицы 4.2. Полимерные клеевые

составы должны обеспечивать прочность сцепления с основанием не менее 0,3 МПа и удовлетворять дополнительным требованиям, указанным в проектной документации (рекомендуемые параметры полимерных клеев по СТО СПССС 52208230-001-2015 [1]).

Т а б л и ц а 4.1 – Контролируемые показатели раствора для шва толщиной более 6 мм

Наименование показателя	Метод определения	Нормируемое значение, единица измерения	Применение
Средняя плотность	По ГОСТ 12730.1	$\leq 1500 \text{ кг/м}^3$	Для наружных стен отапливаемых зданий
Марка по прочности на сжатие	По ГОСТ 10180	M50 M100	Для монтажа изделий с классом по прочности не выше В2,5 Для монтажа изделий с классом по прочности В3,5 и выше
Марка по морозостойкости	По ГОСТ 31356	$\geq F25$	Для наружных стен
Водоудерживающая способность	По ГОСТ 5802	$\geq 98 \%$	Общее требование
Прочность сцепления с основанием (адгезия)	По ГОСТ 31356	$\geq 0,3 \text{ МПа}$	Универсальное требование

Т а б л и ц а 4.2 – Контролируемые показатели раствора для тонкого шва

Параметр	Наименование показателя	Нормируемое значение, единица измерения	Применение
Максимальная крупность заполнителя	По ГОСТ 8735	$\leq 0,63 \text{ мм}$	Универсальное требование
Марка по прочности на сжатие	По ГОСТ 10180	M50	Универсальное требование
Марка по морозостойкости	По ГОСТ 31356	$\geq F25$	Для наружных стен
Водоудерживающая способность	По ГОСТ 5802	$\geq 98 \%$	Универсальное требование
Прочность сцепления с основанием (адгезия)	По ГОСТ 31356	$\geq 0,3 \text{ МПа}$	Универсальное требование

5 Правила выполнения работ

5.1 Входной контроль

5.1.1 Входной контроль материалов и изделий состоит из двух стадий. При первичном контроле следует проверить соответствие заявленных характеристик материалов и изделий требуемым, при основном контроле следует проверить соответствие фактических характеристик материалов и изделий заявленным.

5.1.2 Первичный входной контроль следует проводить на основании документа о качестве (паспорта). Для бетонных изделий паспорт должен соответствовать требованиям ГОСТ 13015–2003 (приложение Д). Перечисленные в документе о качестве характеристики изделий (размер, особенности формы, поверхности и комплектность) и параметры бетона изделий (марка по средней плотности, класс по прочности на сжатие, марка по морозостойкости, коэффициенты теплопроводности и паропроницаемости) должны соответствовать требованиям проектной документации.

5.1.3 Основной контроль состоит из визуальной оценки целостности и внешнего вида изделий, из оценки целостности упаковки материалов, кладочных и монтажных швов и из последующей инструментальной или приборной оценки физико-механических и физико-технических характеристик.

5.1.4 Входной контроль неармированных изделий по показателям внешнего вида и предельным отклонениям размеров следует осуществлять при каждой поставке.

5.1.4.1 По показателям внешнего вида (глубина отбитостей углов и ребер) на соответствие требованиям, предъявляемым к изделиям категории I по ГОСТ 31360, следует контролировать изделия, предназначенные для применения в конструкциях, проектное решение которых предусматривает эксплуатацию без отделки или отделку окрасочными составами.

Изделия, подлежащие оштукатуриванию, облицовочной кладке, навесной облицовке и др., по показателям внешнего вида необходимо контролировать на соответствие требованиям, предъявляемым к изделиям категории II по ГОСТ 31360.

5.1.4.2 По предельным отклонениям от заданных размеров необходимо контролировать изделия вне зависимости от назначенной отделки.

5.1.4.3 Контролируемые параметры, предельные отклонения размеров и допускаемые повреждения приведены в таблице 5.1. Контроль предельных отклонений размеров следует осуществлять по ГОСТ 26433.1–89 (приложение 1). Контроль по показателям внешнего вида проводят по ГОСТ 21520–89 (пункт 3.3).

Таблица 5.1 Контролируемые показатели и значения предельных отклонений

Наименование показателя	Предельные отклонения для изделий	
	категории I	категории II
Отклонение геометрических размеров, не более:		
- по длине	±3,0	±4,0
- по ширине	±2,0	±3,0
- по высоте	±1,0	±4,0
Отклонение от прямоугольной формы (разность длин диагоналей), не более	2	4
Отклонение от прямолинейности ребер, не более	1	3
Глубина отбитостей углов (не более двух на одном изделии), не более	5	10
Глубина отбитостей ребер на одном изделии (общей длиной не более двукратной длины продольного ребра), не более	5	10
<p>Примечания</p> <p>1 Отбитости углов и ребер глубиной до 3 мм для изделий категории I и до 5 мм – для изделий категории II не являются браковочными дефектами.</p> <p>2 Число изделий с предельными отклонениями геометрических размеров, формы, отбитостями углов и ребер, превышающими предельные, не должно быть более 5 % числа изделий в каждой упакованной единице.</p> <p>3 Изделия категории I рекомендуется применять для кладки на клею, категории II – на растворе.</p> <p>4 Размеры отбитостей изделий по пазу и гребню не должны превышать: по глубине – 10 мм, по длине – 30 мм.</p>		

5.1.4.4 Отбор изделий для осуществления входного контроля следует производить по ГОСТ 31360–2007 (приложение А).

5.1.5 Входной контроль армированных изделий может включать в себя дополнительные параметры: комплектность, вид и состояние отделочных покрытий, соответствие расположения закладных деталей проектной документации и другие, указанные в договоре на поставку.

5.1.6 Контроль физико-механических и физико-технических характеристик бетона изделий следует осуществлять при возникновении сомнений в достоверности данных, указанных в документе о качестве. На процедуру отбора образцов для осуществления такого контроля следует вызывать представителя изготовителя и представителя испытательной лаборатории, аккредитованной для проведения намеченных испытаний. Отбор осуществляет представитель лаборатории с составлением акта отбора образцов. Контроль следует проводить по следующим нормативным документам:

- оценку прочности бетона следует выполнять по ГОСТ 18105–2010 (схема А);
- среднюю плотность следует определять по ГОСТ 12730.1;
- прочность на сжатие – по ГОСТ 10180;
- усадку при высыхании – по ГОСТ 25485–89 (приложение 2);
- теплопроводность – по ГОСТ 7076;
- морозостойкость – по ГОСТ 31359–2007 (приложение В);
- паропроницаемость – по ГОСТ 25898;
- удельную эффективную активность естественных радионуклидов – по ГОСТ 30108.

5.1.7 Возможность применения изделий, не соответствующих требованиям проектной документации к физико-механическим и физико-техническим характеристикам, устанавливает разработчик проектной документации.

5.1.8 Материалы для устройства кладочных и монтажных швов, уплотнительные материалы, материалы и изделия для армирования, механического

закрепления и др. следует принимать по требованиям соответствующих нормативных документов и проектной документации.

5.2 Правила разгрузки и хранения

5.2.1 Разгрузку изделий, упакованных на поддоны, следует производить вилочным погрузчиком, траверсой или мягкими стропами.

Длина строп должна обеспечивать угол схождения на крюке-подвесе крана не более 60° (соответствующая длина стропы составляет не менее 6 м).

Разгрузку стропами необходимо производить по одному поддону.

Примечание – Использование стальных строп может повредить поверхность изделий. Одновременный захват стропами более чем одного поддона также может привести к нарушению внешнего вида изделий.

5.2.2 Поддоны с изделиями следует хранить на ровной площадке, исключающей перекосы и подтопление. Располагать поддоны на приобъектном складе следует в один ярус.

5.2.3 Возможна установка поддонов в штабели высотой не более двух ярусов при условии что площадка для складирования имеет твердое покрытие. Складирование и перемещение поддонов следует осуществлять вилочным погрузчиком.

5.2.4 Стеновые панели и панели перекрытий следует монтировать непосредственно с доставившего их транспортного средства, не подвергая их промежуточному перемещению и складированию.

5.2.4.1 При складировании панелей перекрытий их необходимо размещать на подкладках в соответствии со схемой размещения и закрепления на грузовой платформе транспортного средства, выданной изготовителем.

5.2.4.2 Приобъектное хранение стеновых панелей следует осуществлять в кассетах, изготовленных в соответствии с указаниями проекта производства работ, разработанного в соответствии с требованиями СП 48.13330 и СТО НОСТРОЙ 2.33.14, в вертикальном или наклонном положении на подкладках

СТО НОСТРОЙ 2.9.136-2013

в соответствии со схемой размещения и закрепления на грузовой платформе транспортного средства, выданной изготовителем.

5.2.5 При хранении изделий на приобъектном складе необходимо обеспечивать их защиту от осадков. В качестве такой защиты следует накрывать поверхность штабеля или панелей в кассете укрывным материалом. Изделия на поддонах в заводской упаковке, включающей укрывную полимерную пленку, допускается хранить без дополнительной защиты.

5.3 Правила производства работ с применением ячеистых бетонов автоклавного твердения

5.3.1 Общие правила производства работ с применением ячеистых бетонов автоклавного твердения.

5.3.1.1 При производстве работ необходимо соблюдать общие требования СП 70.13330.2012 (пункт 9.1) в части монтажа сборных железобетонных и бетонных конструкций, бетонных работ и ведения каменной кладки, а также требования к устройству сварных соединений; выполнять требования СП 48.13330 в части организации строительного производства; выполнять дополнительные требования, установленные в данном разделе.

5.3.1.2 В процессе производства работ в период выпадения атмосферных осадков и при перерыве в работе следует принимать меры по защите АЯБ от намокания:

- в качестве защитной меры следует укрывать верхнюю грань и подоконные зоны кладки, а также верхнюю грань смонтированных панелей водоотводящим материалом (полиэтиленовой пленкой, пластиковыми фартуками и др.);

- выступающие карнизы и другие фасадные элементы, зоны над козырьками и отмосткой, подоконные зоны по обе стороны от оконного блока до выполнения проектной гидроизоляции или установки проектных покрытий, отливов, подоконников, порогов и др. должны быть защищены от систематического

воздействия жидкой влаги. Рекомендуемый способ защиты – устройство покрытий и фартуков из полиэтиленовой пленки.

5.3.1.3 Правила производства работ следует устанавливать в зависимости от массы изделий:

- работу с изделиями (массой до 50 кг), предназначенными для ручной укладки одним или двумя каменщиками, следует выполнять в соответствии с требованиями к каменным работам по СП 70.13330.2012 (раздел 9);

- работу с неармированными изделиями большей массы, а также с крупными армированными блоками, панелями перегородок и несущими брусковыми перемычками ведут с соблюдением правил как кладочных, так и монтажных работ с использованием грузоподъемных механизмов и приспособлений по СП 70.13330.2012 (разделы 6 и 9);

- монтаж панелей стен и перекрытий следует осуществлять с использованием грузоподъемной техники по СП 70.13330.2012 (раздел 6).

5.3.1.4 Руководство по проектированию конструкций из армированных изделий из АЯБ приведено в приложении Б.

5.3.2 Правила производства кладочных работ с применением неармированных изделий и ручного монтажа перемычек.

5.3.2.1 Перед началом кладочных работ кладочные изделия и раствор или клеевой состав следует подавать к рабочему месту каменщика в количестве, достаточном для бесперебойной работы в течение двух часов или другого оговоренного в ППР времени.

5.3.2.2 Основание для кладки должно быть очищено от пыли, наледи, материалов и веществ, препятствующих адгезии. Отклонение горизонтальных плоскостей на весь выверяемый участок не должно превышать 20 мм по СП 70.13330.2012 (таблица 5.12).

5.3.2.3 Изделия из АЯБ категории I по ГОСТ 31360 следует применять для кладки с тонким швом. Расчетную толщину горизонтальных и вертикальных

швов в этом случае следует принимать 2 ± 1 мм. Фактическая толщина шва в конструкции должна быть не более 3 мм согласно Рекомендациям [2].

5.3.2.4 Растворные швы могут быть выполнены на растворе с расчетной толщиной горизонтальных растворных швов 12 (минус 2; плюс 3) мм и расчетной толщиной вертикальных швов 10 ± 2 мм.

5.3.2.5 Нанесение тонкослойного раствора должно быть произведено зубчатым инструментом (каретка, кельма, шпатель) с высотой зуба от 4 до 8 мм вдоль плоскости кладки сплошным слоем без разрывов. Излишки раствора, выдавленные из швов, следует не затирать по поверхности кладки, а удалять (подрезать) после схватывания.

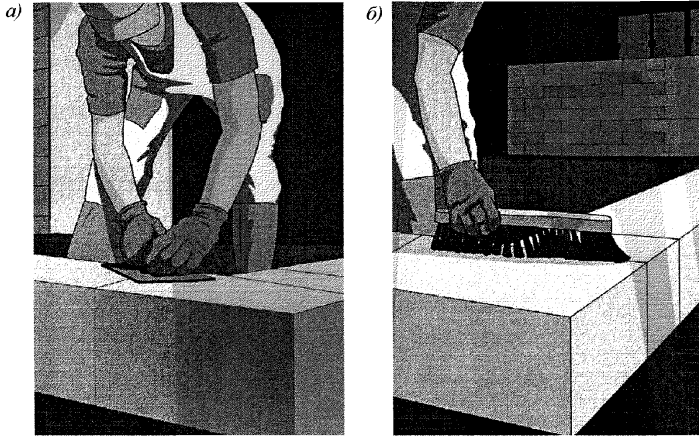
Примечание – Подрезку излишков раствора осуществляют в период, когда скольжение режущей кромки мастерка по поверхности кладки вдоль растворного валика приводит к его осыпанию в виде крупки. До этой стадии раствор будет размазываться по поверхности кладки, затем – откалываться кусками после приложения усилий.

5.3.2.6 Нанесение полимерных клеев для тонкошовной кладки должно быть произведено по инструкции производителя клея.

5.3.2.7 При ведении кладки, выполняемой на растворах со стандартной толщиной шва, допускается выполнять разрыв кладки в виде наклонной штрабы по СП 70.13330.2012 (пункт 9.1.6).

5.3.2.8 Кладку с тонким швом следует выполнять законченными горизонтальными рядами. Каждый ряд необходимо проверять на ровность постельной поверхности. Перепады между смежными блоками, обнаруживаемые правилом, следует устранять шлифованием (см. рисунок 5.1). Шлифованная поверхность должна быть обеспылена.

Для шлифования могут быть использованы ручные терки или электрические шлифовальные машины. Обеспыливание может быть произведено ручными щетками или строительными фенами и пылесосами.



а) – шлифовка ручным инструментом; б) – обеспыливание ручной сметкой

Рисунок – 5.1 Шлифовка перепадов между смежными блоками

5.3.2.9 Разность высот возводимой кладки на смежных захватках и кладки примыканий наружных и внутренних стен не должна превышать высоты этажа.

5.3.2.10 Предельная высота возведения свободно стоящих стен, устойчивость которых не обеспечена примыканием поперечных жестких конструкций и которые не раскреплены перекрытиями, должна удовлетворять требованиям СП 70.13330.2012 (пункты 9.1.9, 9.1.10) и в любом случае не должна превышать высоты этажа.

5.3.2.11 При кладке из неармированных блоков и плит (далее – блоков) необходимо выполнять следующие минимальные требования к перевязке:

- блоки следует перевязывать порядно, обеспечивая смещение блоков вышерасположенного ряда относительно блоков нижерасположенного ряда;

- при кладке толщиной в один блок необходимо обеспечивать цепную порядную перевязку блоков. При кладке блоков высотой до 250 мм размер перевязки должен быть не менее 0,4 значения высоты блока (не менее 80 мм для блоков высотой 200 мм и не менее 100 мм для блоков высотой 250 мм). При кладке блоков

СТО НОСТРОЙ 2.9.136-2013

высотой более 250 мм размер перевязки должен быть не менее 100 мм и не менее 0,2 значения высоты блока;

- при кладке толщиной в два блока возможны перевязка тычковыми рядами (один тычковый ряд на три ряда кладки), плашковая порядная перевязка при использовании блоков разной толщины (глубина перевязки не менее 0,2 значения толщины кладки);

- при кладке толщиной в два блока следует смещать вертикальные наружные швы относительно швов внутреннего ряда.

5.3.2.12 Монтаж ненесущих перемычек следует выполнять, руководствуясь указаниями 5.3.2.1–5.3.2.10. Глубину опирания на кладку принимать по указаниям проекта. При отсутствии указаний глубину опирания принимать не менее 100 мм.

5.3.2.13 Рядовые перемычки из блоков при высоте ряда 200 мм и более, выполненные кладкой с тонким швом, не требуют применения поддерживающей арматуры в слое раствора под нижним рядом кладки перемычки. Кладку таких перемычек необходимо вести по опалубке, арматуру под нижний ряд блоков не следует укладывать, за исключением случаев, когда арматура из профильной стали выступает несъемной опалубкой. Вертикальные швы между блоками перемычек на тонкослойном растворе следует выполнять сплошными, постоянной толщины.

5.3.2.14 Вентиляционные и дымовые каналы в кладке из АЯБ необходимо гильзовать. Для вентиляционных каналов следует использовать полимерные или стальные вкладыши, для дымовых – из нержавеющей стали прямоугольного или круглого сечения или керамические.

5.3.2.15 Армирование кладки на растворе со стандартной толщиной шва осуществлять по СП 70.13330.2012 (пункт 9.2.14). Армирование кладки с тонким швом выполнять со следующими дополнениями:

- армирование одиночными стержнями периодического профиля следует проводить в заполненных раствором штрабах, выполненных в постельной поверхности армируемого ряда кладки;

- возможно использование арматурных каркасов для тонкого шва, выполненных из коррозионно-стойкой или защищенной от коррозии стали в виде плоских стержней рабочей арматуры толщиной не более 2 мм, соединенных приваренной встык круглой проволокой;

- возможно армирование кладки одиночными стержнями из полосовой коррозионно-стойкой или защищенной от коррозии перфорированной стали толщиной не более 2 мм.

5.3.2.16 При устройстве двухслойных и многослойных стен с основным слоем из АЯБ необходимо выполнять следующие требования:

- плиты теплоизоляционного материала необходимо крепить к кладке из АЯБ созданием адгезионного слоя (приклеиванием) и механическим крепежом (тарельчатые дюбели, установленный вприжим облицовочный слой). Количество элементов механического крепежа принимать по требованиям к системе наружного утепления, но не менее 2 шт/м²;

- гибкие связи для соединения основного и облицовочного слоев кладки выполнять из некорродирующего или защищенного от коррозии материала (защита должна быть щелоче- и кислотостойкой). Количество гибких связей между слоями принимать по указаниям проекта, но не менее 5 шт/м².

5.3.2.17 Примеры расчета несущей способности кладки приведены в приложении В.

5.3.3 Правила монтажа крупных блоков, несущих брусовых перемычек и панелей перегородок.

5.3.3.1 При производстве работ по монтажу крупных блоков, несущих брусовых перемычек и панелей перегородок необходимо руководствоваться указаниями 5.3.2.1–5.3.2.8 и 5.3.2.11.

5.3.3.2 Раскладку крупных блоков, глубину опирания перемычек принимать по указаниям проекта. В случае отсутствия указаний минимальную глубину

СТО НОСТРОЙ 2.9.136-2013

перевязки блоков принимать по 5.3.2.11, глубина опирания перемычек должна быть не менее 200 мм.

5.3.3.3 Армирование конструкций из крупных блоков выполнять в железобетонных поясах сечением не менее 25×25 мм, армированных стержневой арматурой, плоскими или объемными каркасами. Диаметр одиночных стержней принимать не менее 6 мм, толщину защитного слоя арматуры – не менее 10 мм.

5.3.3.4 Примеры расчета перегородок из неармированных изделий из АЯБ приведены в приложении Г.

5.3.4 Правила монтажа панелей стен.

5.3.4.1 Перемещение панелей из АЯБ с доставившего их транспортного средства или с места хранения к зоне монтажа следует осуществлять за монтажные петли (при их наличии) или с применением мягких строп или траверсы, предназначенной для монтажа данного вида панелей.

5.3.4.2 Установку панелей стен следует производить, опирая их на выверенные относительно монтажного горизонта маяки. В случае если рабочей опорой панели служит растворная постель, неудаляемые маяки должны иметь прочность не выше проектной прочности раствора постели. В качестве маяков рекомендуется использовать парные пластиковые или деревянные клинья-колодки.

5.3.5 Правила монтажа панелей покрытий и перекрытий из армированного ячеистого бетона автоклавного твердения.

5.3.5.1 Работы по монтажу панелей покрытий и перекрытий следует выполнять в соответствии с указаниями 5.3.4.1.

5.3.5.2 Укладку панелей в направлении перекрываемого пролета следует выполнять с соблюдением проектной глубины опирания на опорные конструкции и зазоров между сопрягаемыми элементами. Если иное не указано в конструкторской документации на панели или в проекте, минимальная глубина опирания составляет 100 мм.

5.3.5.3 Укладку панелей перекрытий и покрытий в направлении, перпендикулярном перекрываемому пролету, следует проводить по предварительно сделанной разметке, определяющей их проектное положение на опорах.

5.3.5.4 Плиты перекрытий и покрытий (как из АЯБ, так и из тяжелого бетона) следует опирать на стены из АЯБ через слой кладочного раствора толщиной не более 15 мм, тонкослойного раствора толщиной не более 5 мм или через пластичную листовую прокладку толщиной не более 3 мм (например, из битумных или резиноподобных пластичных материалов) для обеспечения равномерности контакта.

5.3.5.5 При опирании панелей на кладку из АЯБ рекомендуется предусматривать одно из следующих конструктивных мероприятий, уменьшающих величину эксцентриситета вертикальной нагрузки:

- опорную площадку смещать к центру сечения стены, по внутреннему краю стены располагать сминаемую прокладку шириной не менее 20 % общей глубины заведения панели на кладку;

- снимать фаску с внутреннего края верхней грани стены сечением $(20-30) \times (3-6)$ мм.

5.3.5.6 Обеспечение жесткости перекрытия, возникающей при совместной работе смежных панелей на прогиб от вертикальных нагрузок, рекомендуется осуществлять замоноличиванием стыка между ними мелкозернистым бетоном или жесткой взаимной фиксацией смежных панелей, зацеплением системы шип-паз в продольной торцевой поверхности. Возможно исполнение продольного торца, при котором жесткость следует обеспечивать дублированием замоноличивания и системы шип-паз.

Дополнительные конструктивные мероприятия, обеспечивающие жесткость перекрытия: устройство армированной стяжки пола, распределяющей нагрузку по большей площади, и устройство обвязочного пояса по периметру ячеек перекрытия, ограничивающего перемещения торцов панелей при их вращении на опоре.

5.3.5.7 Для реализации положений 5.3.5.6 по периметру каждой ячейки перекрытия из панелей, ограниченной вертикальными несущими конструкциями, следует устраивать замкнутый железобетонный обвязочный пояс. Пояс следует располагать в уровне плит. Ширина пояса конструктивно должна составлять не менее 50 мм. Высоту пояса следует принимать равной высоте плит перекрытия. Конструктивно пояс следует армировать не менее чем двумя стержнями общим сечением не менее 100 мм². Указания по устройству пояса должны быть отражены в проекте.

6 Правила организации и выполнения работ в малоэтажном строительстве

6.1 Правила организации и выполнения кладочных работ с применением неармированных изделий

6.1.1 Оптимальный состав звена каменщиков для работы с неармированными изделиями из АЯБ – два человека: каменщик и подсобный рабочий. На крупных строительных объектах рекомендуется для увеличения выработки на 3–5 звеньев назначать дополнительного подсобного рабочего для изготовления доборных блоков.

6.1.2 Для оптимальной организации труда каменщика при работе с неармированными изделиями из АЯБ и ведении кладки на тонкослойном растворе рекомендуется использовать следующий набор инструментов:

- ручной миксер с мешалкой для приготовления раствора на основе сухой строительной смеси;
- совок, кельму, мастерок или шпатель с зубчатым краем для нанесения и расстилания раствора на постель кладки и тычок очередного изделия;
- киянку для выравнивания положения очередного изделия в кладке;
- щетку-сметку, фен или пылесос для обеспыливания постельной поверхности кладки;

- ручную или электрическую ножовку и/или ленточную пилу для изготовления доборных изделий;

- ручную терку-рубанок или электрическую шлифовальную машину для выравнивания плоскости кладки;

- ручной или электрический бороздодел (штраборез) для армирования кладки с тонким швом стержневой арматурой;

- инструменты для разметки и контроля правильности положения конструкций (нивелир, уровень, отвес, рулетка, шнур-причалка).

6.1.3 Опорные поверхности фундаментов, цоколей и др. бетонных или каменных конструкций, расположенных не выше 1 м от уровня отмостки, перед укладкой первого ряда изделий из АЯБ следует изолировать от капиллярного подъема влаги. В качестве гидроизоляции могут выступать битумные рулонные и обмазочные материалы, полимерцементная гидроизоляция или другие гидроизоляционные материалы. Гидроизоляция должна быть выполнена ниже пола подвала и выше уровня отмостки.

6.1.4 По слою гидроизоляции следует расстилать слой кладочного раствора для устройства первого ряда кладки.

Первый ряд кладки следует укладывать на стандартный кладочный раствор, позволяющий выполнить кладочный шов необходимой толщины. Толщина выравнивающего растворного шва не должна превышать 20 мм.

6.1.5 Кладку следует начинать с установки блоков в углах здания. Горизонтальность угловых блоков при их установке необходимо контролировать с использованием приборов нивелирования. Последующие блоки следует устанавливать по шнуру-причалке с контролем положения каждого блока отвесом и уровнем в двух плоскостях.

6.1.6 При замыкании ряда или при формировании проема в кладке следует изготавливать доборный блок. Длину доборного блока необходимо определять по месту. Длину блока, замыкающего ряд, следует принимать равной зазору в кладке

за вычетом двух толщин вертикального шва. Длина доборного блока не должна быть менее 50 мм.

6.1.7 По окончании каждого ряда необходимо проконтролировать его горизонтальность и плоскостность. Местные неровности следует устранять шлифованием теркой. Шлифованную поверхность перед нанесением раствора необходимо обеспылить.

6.1.8 Дальнейшую кладку ведут с соблюдением требований 5.2.2.3–5.2.2.8 к толщинам и качеству исполнения швов и требований 5.2.2.11 к перевязке.

6.1.10 Перевязку кладки следует осуществлять в углах и в пересечениях (Т-образных и крестовых) стен.

6.1.11 Сопряжение несущих стен с самонесущими и с перегородками следует осуществлять встык без перевязки с использованием металлических полосовых анкеров (являющихся гибкой связью при вертикальных смещениях смежных конструкций и обеспечивающих жесткое закрепление от горизонтальных подвижек) (см. рисунок 6.1).

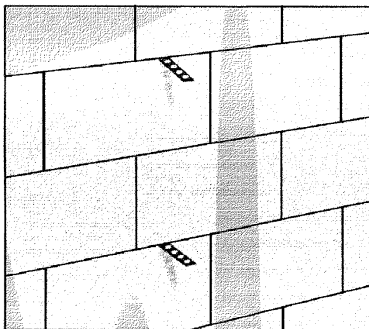


Рисунок 6.1 – Пример расстановки
полосовых анкеров по оси примыкающей
стены

Рекомендуемый способ установки полосовых перфорированных анкеров – укладка в горизонтальный растворный шов первой по очередности возведения из сопрягаемых конструкций. Затем анкер заводят в горизонтальный шов примыкающей конструкции. Другие возможные способы фиксации сопрягаемых стен показаны на рисунке 6.2.

Количество анкеров следует принимать по проекту, но в любом случае не менее двух по высоте стены в пределах этажа. Вертикальный шов между сопрягаемыми стенами следует заполнять кладочным раствором либо монтажной пеной по Руководству [3].

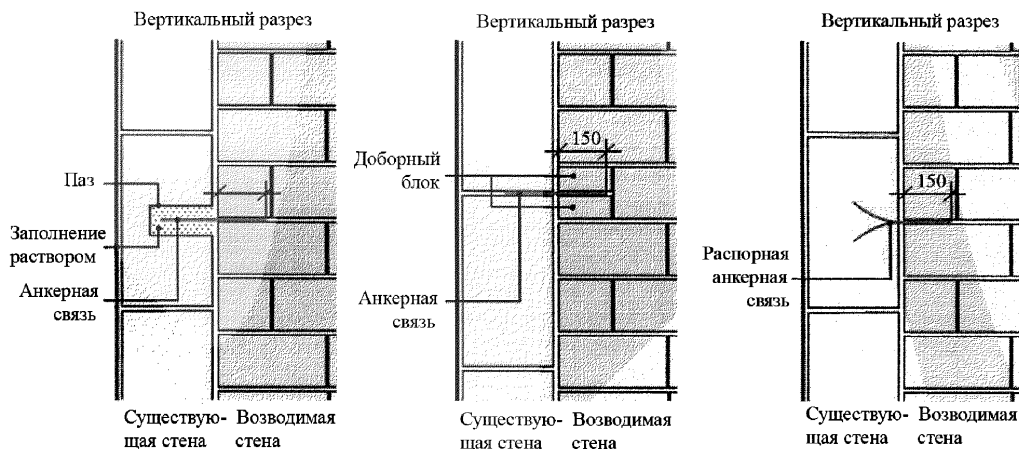


Рисунок 6.2 – Примеры взаимной фиксации стен, сопрягаемых без перевязки кладки

6.1.12 При устройстве двухслойных и многослойных стен гибкие связи для соединения слоев следует устанавливать в горизонтальном растворяющем шве основного слоя стены, возводимого первым. При проектном несовпадении высоты растворяющих швов внутреннего и наружного слоев стен следует применять перегибаемые полосовые связи или использовать связи, монтируемые при возведении облицовочной кладки в ее растворяющие швы и закрепляемые механически к плоскости основного слоя стены.

6.1.13 Укладку перемычек, предназначенных для ручного монтажа, следует осуществлять по общим требованиям к кладке неармированных изделий. При необходимости под перемычками следует устанавливать монтажную опалубку на время набора прочности кладкой, расположенной над перемычкой. Время выдерживания перемычек на опалубке следует принимать по СП 70.13330.2012 (пункт 9.2.9).

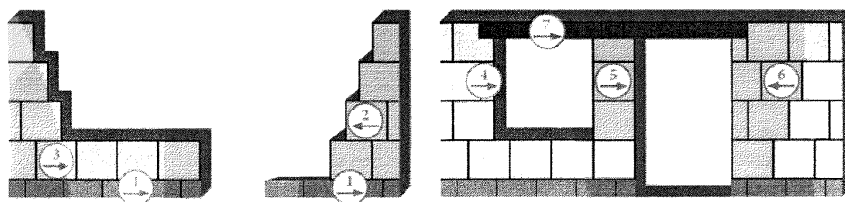
6.2 Правила организации и выполнения монтажных работ с применением крупных блоков и брусовых перемычек

6.2.1 При монтаже крупных блоков и брусовых перемычек необходимо выполнять требования 6.1.1–6.1.5.

6.2.2 Необходимым условием рациональной организации работ по монтажу крупных блоков и брусовых перемычек служит оснащение строительной площадки мини-краном.

6.2.3 Схема раскладки блоков и перемычек, а также необходимые указания по порядку их монтажа указаны в проектной документации. Основные размеры выкладываемых из крупных блоков конструкций кратны габаритным размерам изделий. Для выполнения требований к перевязке кладки из крупных блоков на объекте следует изготавливать доборные блоки.

6.2.4 Пример рациональной последовательности кладки приведен на рисунке 6.3. В первую очередь рекомендуется возводить углы кладки, затем примыкающие к углам участки стены, протяженность которых соответствует вылету стрелы мини-крана. В последнюю очередь следует выполнять кладку обрамления проемов с изготовлением и установкой доборных блоков.



1 – выравнивающий по высоте слой; 2–3 – возведение кладки стен; 4–6 – участки кладки откосов и простенка; 7 – установка и заполнение кладкой перемычек

Рисунок 6.3 – Схема последовательности возведения кладки из крупных блоков

6.3 Правила организации и выполнения монтажных работ с применением стеновых панелей из ячеистого бетона автоклавного твердения

6.3.1 При сборке конструкций здания из стеновых панелей необходимо следовать общим положениям 6.1.1–6.1.5.

6.3.2 Монтаж панелей следует осуществлять непосредственно с платформы доставившего их транспортного средства, избегая промежуточного перемещения и складирования на строительной площадке. При этом необходимо:

- наличие проекта организации монтажных работ применительно к конкретной строительной площадке;

- наличие почасового графика поставки монтируемых конструкций на объект строительства, увязанного с технологической последовательностью их монтажа;

- выполнение требований 5.1 к порядку и полноте входного контроля армированных изделий.

6.3.3 Перед началом монтажа панелей следует произвести разметку подготовленного (гидроизолированного и выровненного) основания с обозначением точного места расположения каждой панели.

6.3.4 Панель следует установить краном в соответствии с выполненной разметкой. Следует проверить вертикальность установки панели по ГОСТ 10528 в двух плоскостях и правильность расположения в плоскости стены.

6.3.5 Монтаж следует производить от внешнего угла здания. Следует установить угловую панель, затем монтаж вести последовательно в одном направлении. Глухие стены следует монтировать от места примыкания к смежным конструкциям. После установки каждых 4–6 панелей следует проводить контроль протяженности участка стены. Неизбежные отклонения от номинальных размеров, находящиеся в пределах допускаемых, следует компенсировать варьированием толщины межпанельного шва.

6.3.6 Взаимное расположение смонтированных и выверенных панелей следует зафиксировать в верхней грани панелей забивной пластиной, пересекающей

вертикальный стыковой шов. Зафиксированные панели следует раскрепить установкой подкосов, снимаемых после завершения монтажных работ по устройству стен и перекрытий текущего этажа.

6.4 Правила организации и выполнения монтажных работ с применением панелей перекрытий и покрытий из ячеистого бетона автоклавного твердения

6.4.1 Панели перекрытий и покрытий из АЯБ следует монтировать в соответствии с общими указаниями 6.3.2, 6.3.3. Опорную площадку под панели и разметку основания следует подготавливать в соответствии с 5.3.5.2–5.3.5.5.

6.4.2 Для обеспечения совместной работы панелей перекрытия и покрытия по 5.3.5.5, 5.3.5.6 необходимо выполнять следующие действия (с учетом Пособия [4]):

- по периметру стен с односторонним опиранием панелей перекрытия следует устанавливать поясные блоки в уровне перекрытия;

- в зазор между поясными блоками и панелями (проектное положение обвязочного пояса) следует устанавливать проектные арматурные каркасы, в швы между плитами – одиночные арматурные стержни;

- внутреннюю поверхность замоноличиваемых полостей следует увлажнять (при температуре выше плюс 25 °С увлажнение производят до появления капельной влаги, при отрицательной температуре увлажнение не производят, при промежуточных температурах производят поверхностное увлажнение);

- полости следует заполнять мелкозернистым бетоном. Следует использовать самоуплотняющийся бетон на основе сухих строительных смесей.

6.4.3 Варианты исполнения зоны сопряжения стена–перекрытие показаны на рисунках 6.4–6.7. Опирание бесконсольных плит покрытия и их сопряжение со стенами аналогичны показанным на рисунках 6.4–6.7.

6.4.4 Варианты исполнения зоны сопряжения стена–покрытие при анкеровке панелей покрытия в стеновых панелях или при монтаже консольных плит покрытия показаны на рисунках 6.8–6.11.

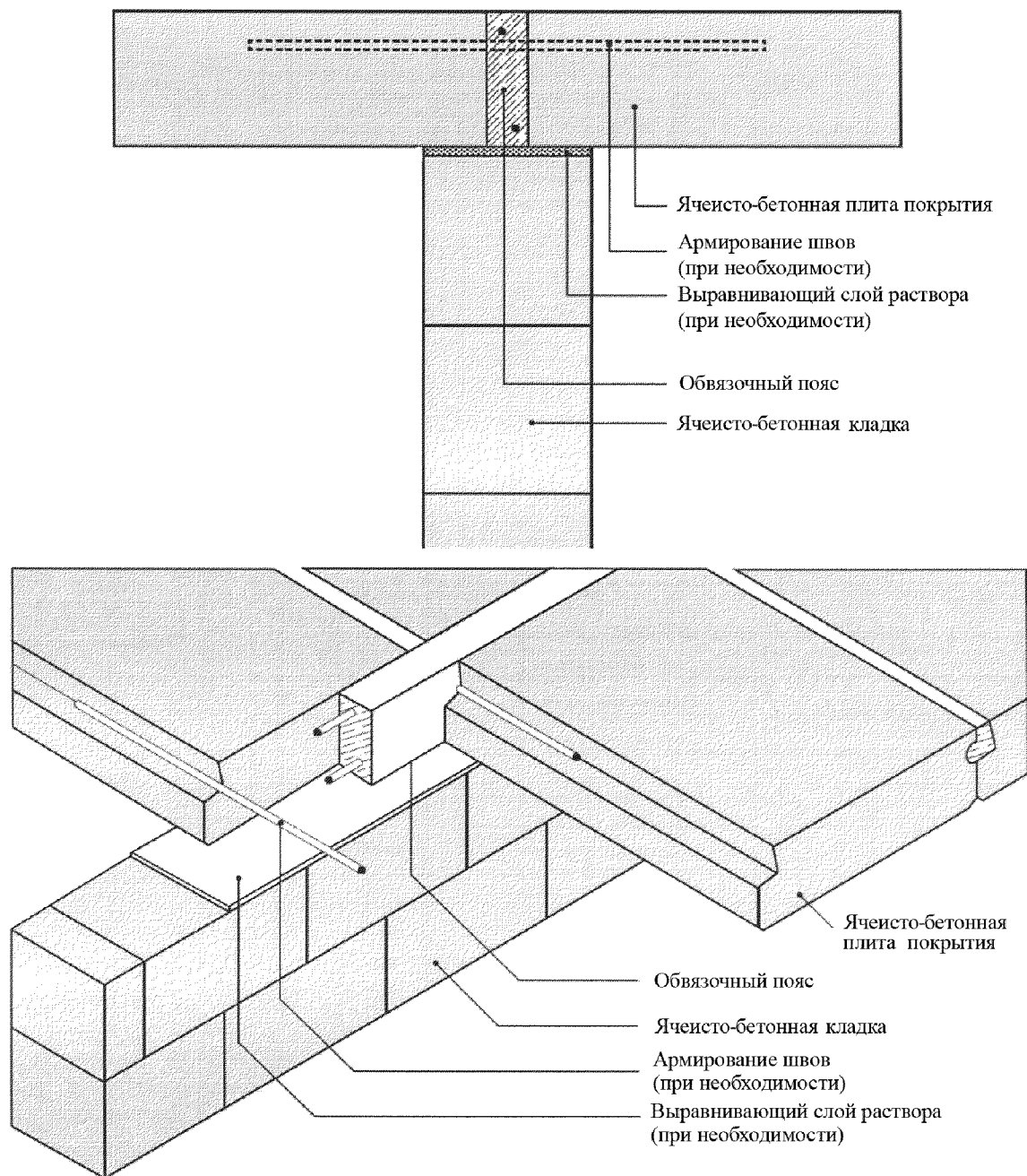


Рисунок 6.4 – Зона сопряжения стена–перекрытие. Двустороннее опирание панелей перекрытия, обвязочный пояс в уровне перекрытия

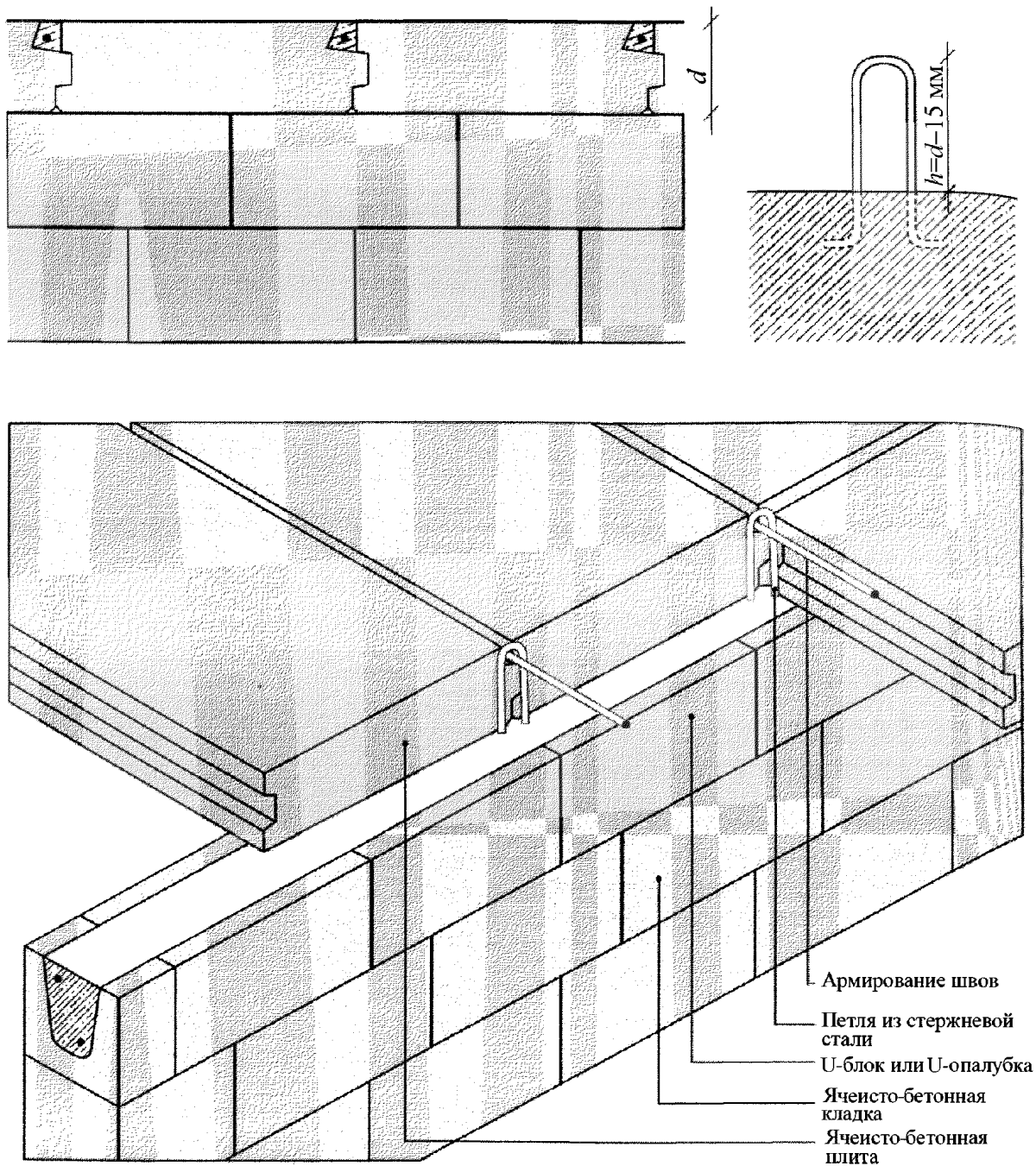


Рисунок 6.5 – Зона сопряжения стена–перекрытие. Двустороннее опирание панелей перекрытия, обвязочный пояс под перекрытием

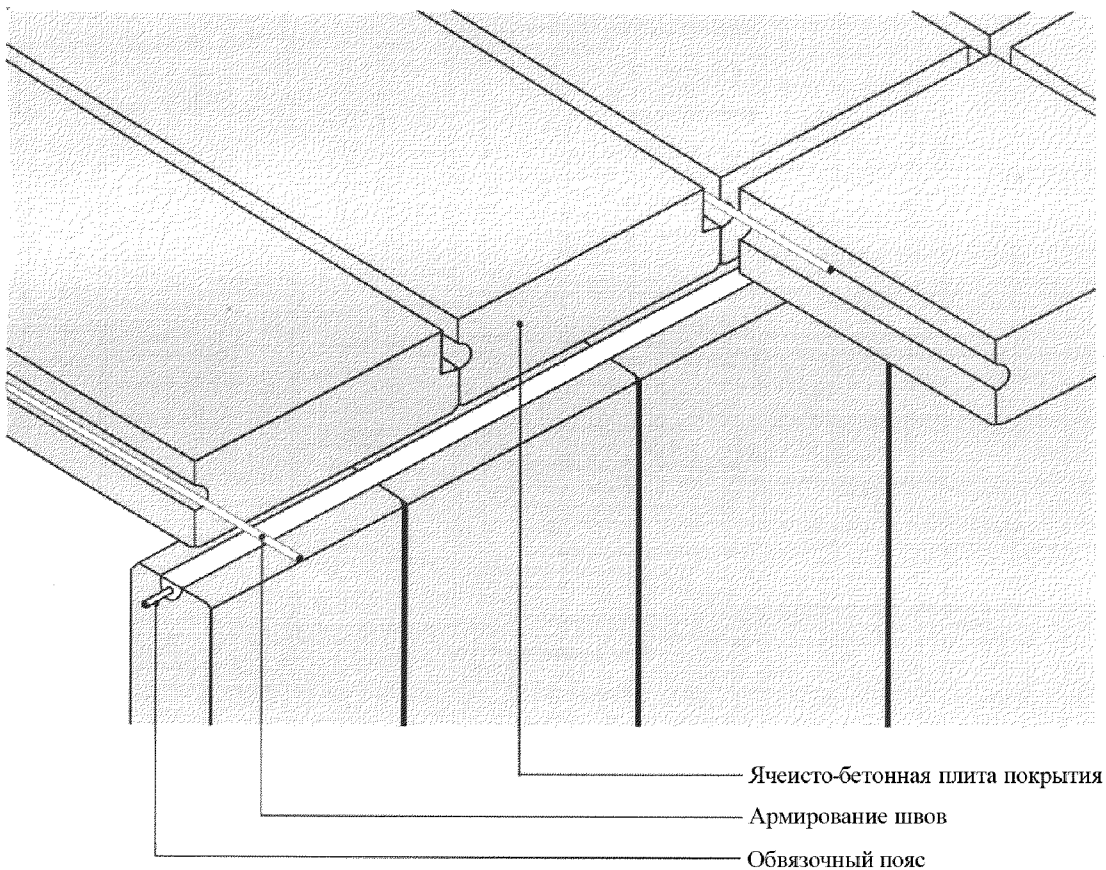
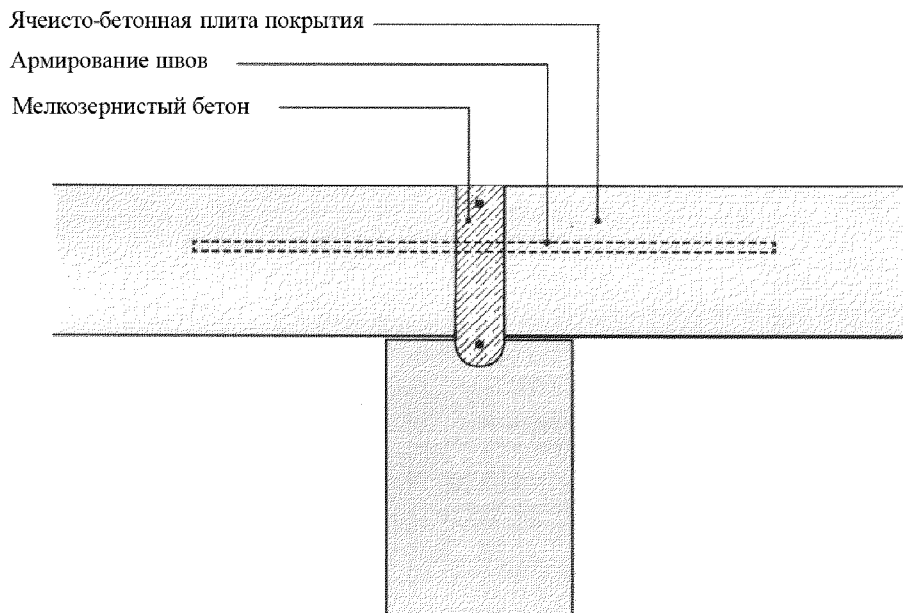


Рисунок 6.6 – Зона сопряжения стена–перекрытие. Двустороннее опирание панелей перекрытия на стеновые панели с армированным замоноличенным пазом в верхней плоскости, обвязочный пояс в уровне перекрытия

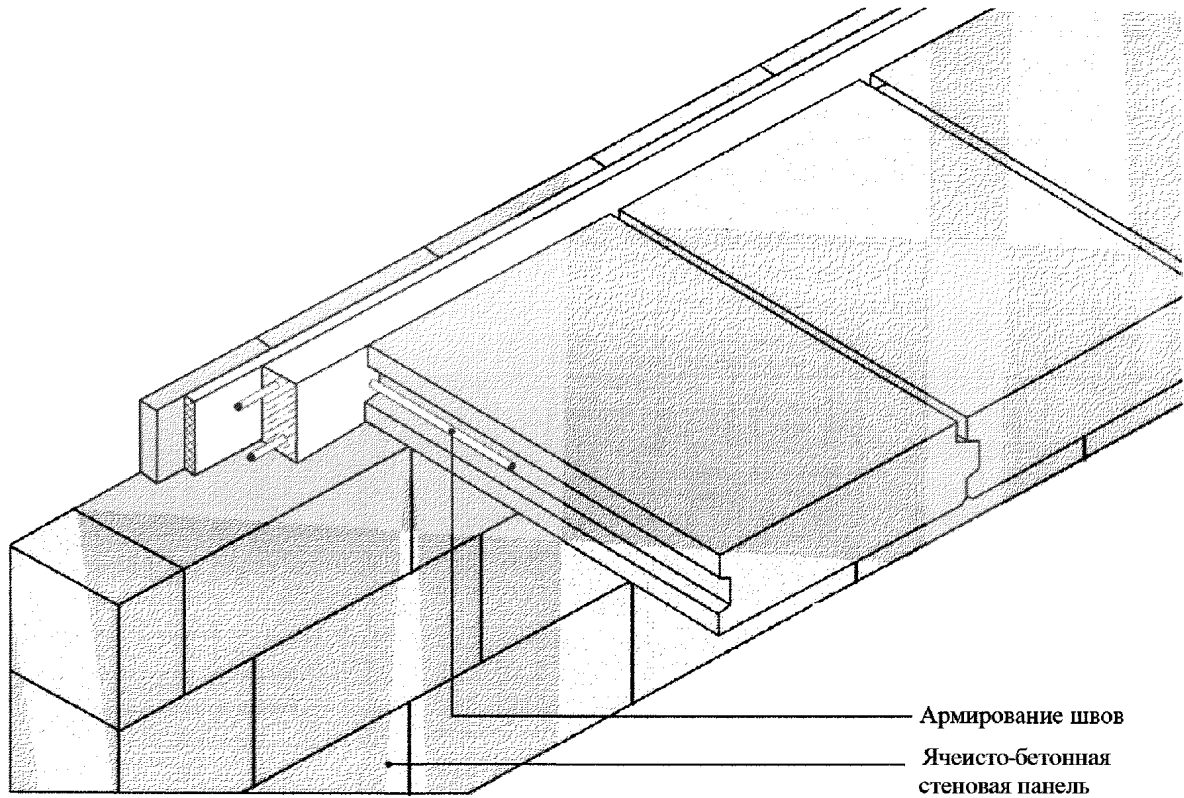


Рисунок 6.7 – Зона сопряжения стена–перекрытие

Одностороннее опирание панелей перекрытия, обвязочный пояс в уровне перекрытия

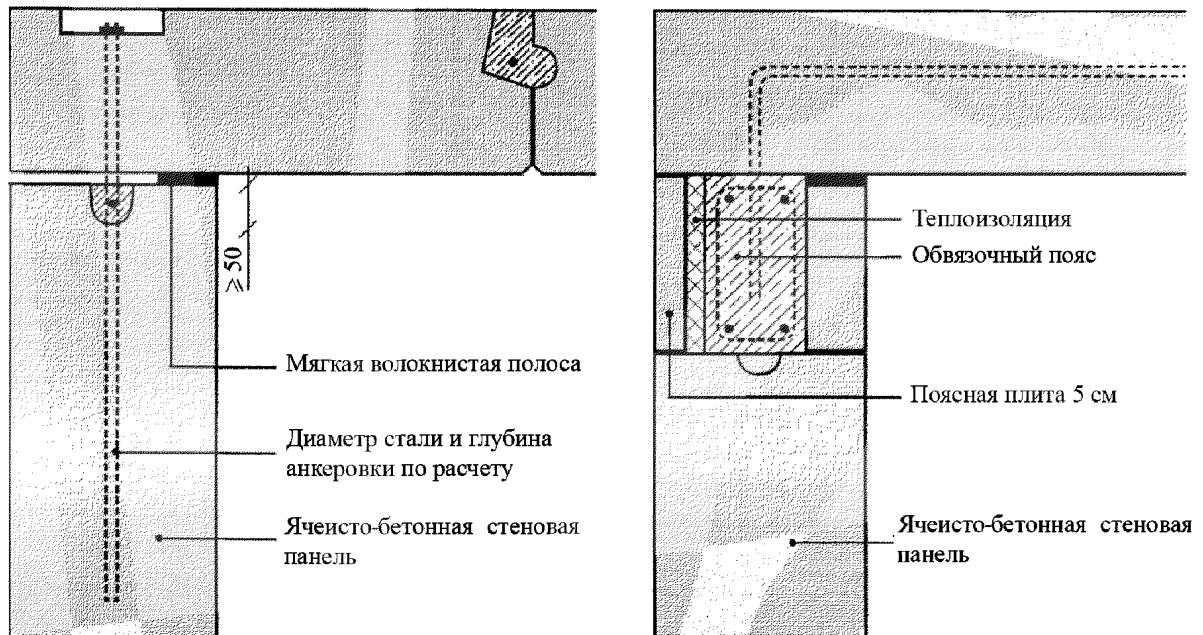


Рисунок 6.8 – Зона сопряжения стена–покрытие.

Одностороннее опирание панелей покрытия на стеновые панели

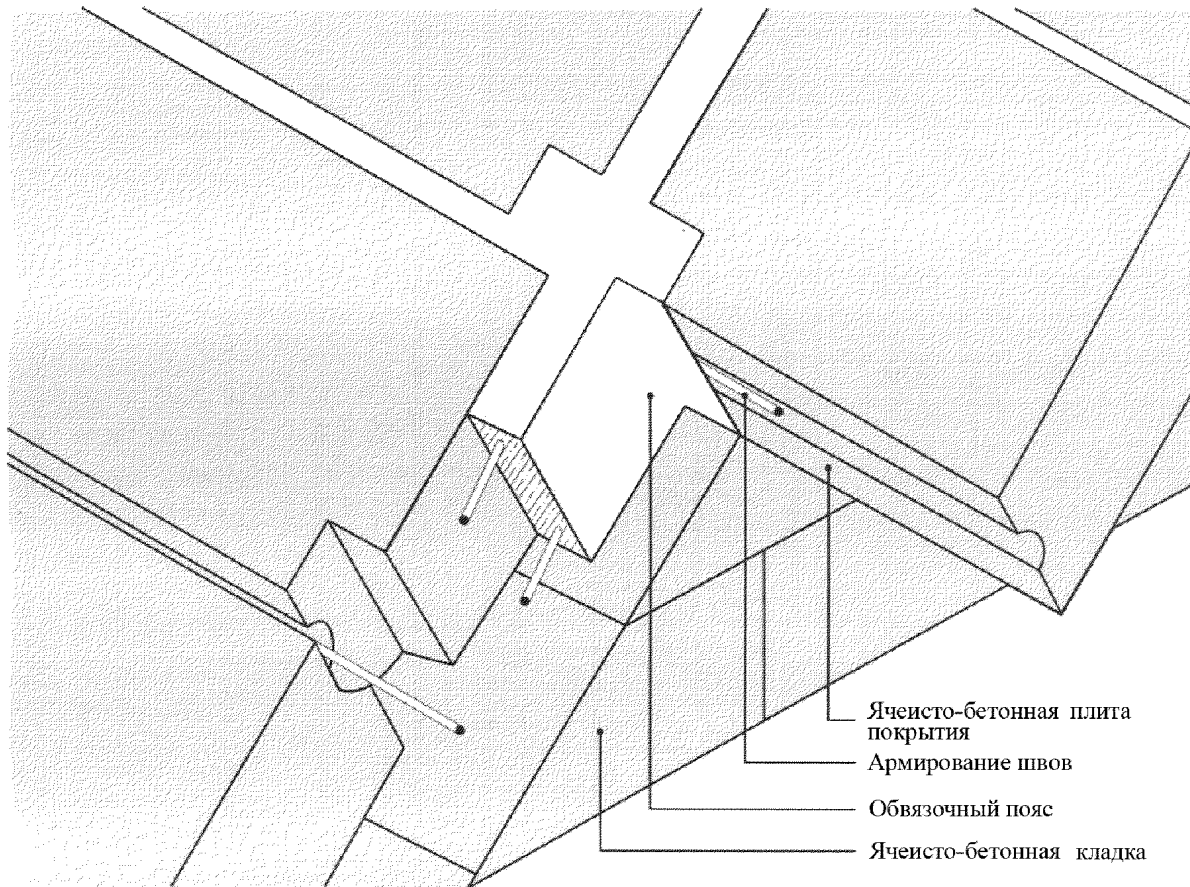


Рисунок 6.9 – Зона сопряжения стена–покрытие. Двустороннее опирание панелей покрытия на кладку фронтона, обвязочный пояс со шпонками в уровне панелей

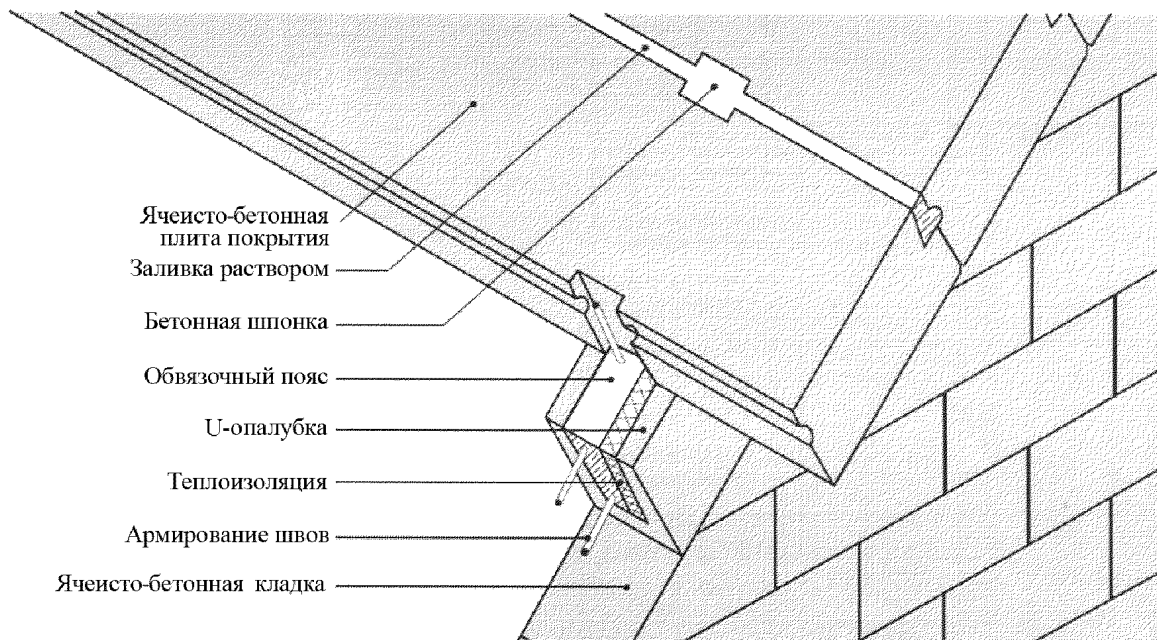


Рисунок 6.10 – Зона сопряжения стена–покрытие. Консольное опирание панелей покрытия на кладку фронтона, обвязочный пояс в лотковых блоках под панелями

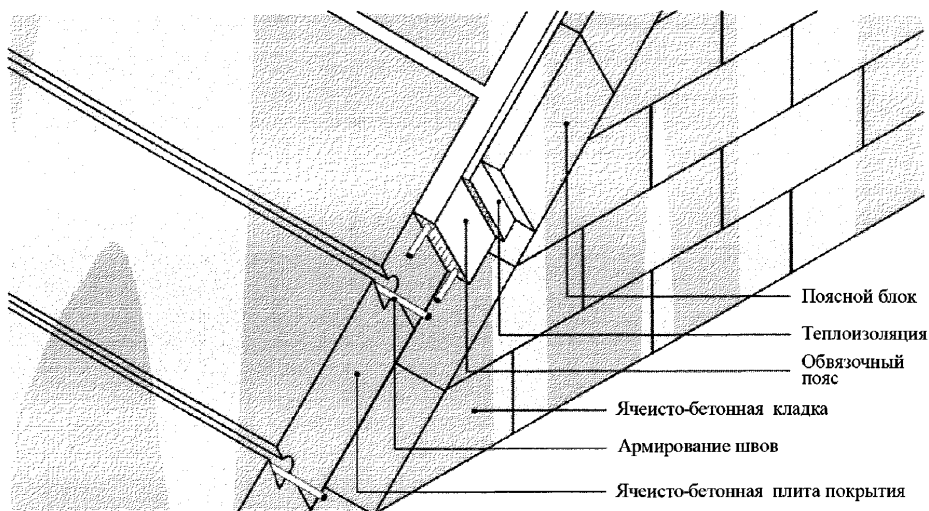


Рисунок 6.11 – Зона сопряжения стена–покрытие. Одностороннее опирание панелей покрытия на кладку фронтона, обвязочный пояс в уровне панелей

6.4.5 При уходе за бетоном обвязочного пояса и межпанельных стыков необходимо соблюдать требования СП 70.13330.2012 (пункт 5.4).

6.4.6 После твердения бетона обвязочного пояса и замоноличенных межпанельных стыков в течение не менее двух суток его поверхность должна быть очищена и конструкции законченного этажа передана под последующие монтажные или кладочные работы.

7 Правила организации и выполнения работ при возведении зданий с несущим каркасом

7.1 Правила организации и выполнения кладочных работ с применением неармированных изделий

7.1.1 Общие правила организации кладочных работ с применением неармированных изделий изложены в 6.1.1, 6.1.2, 6.1.4–6.1.10.

7.1.2 Примыкание кладки к вертикальным несущим конструкциям здания следует осуществлять с соблюдением требований 6.1.11, расстановку связей, фиксирующих кладку в плоскости, производить по указаниям проекта (связи вводят по расчету на устойчивость под действием ветровых нагрузок).

7.1.3 Связи между слоями многослойных стен следует установить по указаниям проекта (вводят по расчету на устойчивость под действием ветровых нагрузок).

7.2 Правила организации и выполнения монтажных работ с применением крупных блоков и брусовых перемычек

7.2.1 При организации работ с опережающим возведением несущего каркаса здания, при котором стеновые заполнения следует монтировать под выполненной плитой перекрытия, кладку из крупных блоков не следует применять из-за невозможности использовать преимущества мини-кранов. Монтаж брусовых перемычек следует осуществлять основным краном, обслуживающим строительную площадку, или с использованием мобильных ручных гидравлических домкратов-тележек.

7.2.2 При организации работ с опережающим возведением ненесущего заполнения стен с поэтажным опиранием на перекрытия монтажные работы следует выполнять по 6.1–6.4. Мини-кран следует устанавливать на рабочее перекрытие.

7.3 Правила организации и выполнения монтажных работ с применением стеновых панелей

7.3.1 Стеновые панели из АЯБ для зданий с несущим каркасом следует изготавливать преимущественно горизонтальной полосовой разрезки или составными из панелей и блоков, склеенных и соединенных тяжами. Толщина панелей соответствует толщине основного слоя стены.

В простенках между панелями полосовой разрезки следует применять простеночные блоки или панели.

7.3.2 Перед началом монтажа панелей следует произвести проверку, очистку и, при необходимости, разметку опорных поверхностей с обозначением точного места расположения каждой панели.

7.3.3 Панель следует устанавливать краном в соответствии с выполненной разметкой. Вертикальность ее установки следует проверять в двух плоскостях, правильность расположения в плоскости стены и относительно несущего каркаса здания.

7.3.4 Взаимное соединение панелей и их закрепление к несущему каркасу здания следует осуществлять в соответствии с требованиями проектной документации на конкретное здание или серию.

8 Правила выполнения отделочных работ, устройства облицовочной кладки, монтажа навесных облицовок

8.1 Правила выполнения работ по устройству наружной штукатурки

8.1.1 Отделочные работы могут быть начаты только после приемки законченных кладочных и монтажных работ. До начала штукатурных фасадных работ должны быть завершены работы по гидроизоляции кровли, установлены заполнения оконных и дверных проемов, заделаны места их сопряжения с обрамляющими конструкциями, смонтированы фартуки и отливы в соответствии с СП 71.13330.

8.1.2 В качестве материалов для выравнивания поверхности конструкций из АЯБ следует использовать составы на основе сухих строительных штукатурных и шпаклевочных смесей, удовлетворяющие требованиям таблицы Д.8.2.

8.1.3 Поверхность конструкции, являющаяся основанием под штукатурное покрытие, должна соответствовать требованиям таблицы 9.1 раздела 9. Отбитости, сколы и выемки на поверхности конструкции, превышающие требования таблицы

9.1 раздела 9, должны быть заполнены кладочной, штукатурной или ремонтной растворной смесью. Требования к смеси изложены в таблице Д.8.2.

8.1.4 Влажность АЯБ при нанесении составов на водной основе не нормируют. При нанесении составов на органических растворителях требования к влажности основания из АЯБ должны быть установлены производителем таких составов.

8.1.5 Перед оштукатуриванием поверхность конструкций из АЯБ следует предварительно увлажнять до появления на поверхности капельной влаги или грунтовать составами, снижающими впитывающую способность основания.

8.1.6 Штукатурные работы следует проводить при температуре воздуха от плюс 5 °С до плюс 25 °С. При более высокой температуре воздуха, а также в солнечную погоду и при скорости ветра более 10 м/с необходимо принимать меры по защите свежеложенных слоев наружной отделки от обезвоживания.

8.1.7 Для проведения отделочных работ при температуре воздуха ниже плюс 5 °С необходимо использование специальных отделочных составов, допускающих работу при отрицательных температурах. Такая возможность должна быть прямо оговорена производителем отделочного материала.

8.1.8 Местные выступы на поверхности отделяемых конструкций, места ремонтов и прочие дефекты поверхности следует обрабатывать шлифовальной теркой до получения зазора не более 2 мм под рейкой длиной 500 мм.

8.1.9 В зонах сопряжения АЯБ с другими видами материалов, а также в местах возможной концентрации напряжений (углы кладки, углы проемов и зоны по длине перемычек, подоконные зоны, стыки панелей) целесообразно конструктивное армирование отделочных слоев сеткой из стекловолокна или другого применимого материала.

8.1.10 По завершении подготовительных работ поверхность конструкций необходимо очищать от пыли (щетками, строительным феном или пылесосом).

8.1.11 Подготовленная под отделку поверхность должна быть визуально однородна. На поверхности не допускаются:

СТО НОСТРОЙ 2.9.136-2013

- трещины в бетоне с раскрытием более 0,2 мм;
- жировые и ржавые пятна;
- пыль;
- раковины, сколы, царапины глубиной более 2 мм и диаметром (шириной) более 5 мм;
- задиры и наплывы высотой более 1,5 мм;
- иней, снег, наледь.

8.1.12 Производство штукатурных работ заключается в нанесении и разравнивании штукатурного раствора с ведением работ захватками в соответствии с правилами производства штукатурных работ. На каждой из захваток следует обеспечивать равномерность и непрерывность штукатурных работ. Продолжительность технологических перерывов при выполнении отдельных операций по оштукатуриванию следует устанавливать по указаниям производителя штукатурных составов.

8.1.13 Уход за свежеложенной штукатуркой заключается в предохранении ее от быстрого обезвоживания и замораживания до момента конца схватывания раствора. В период набора прочности покрытие следует предохранять от механических повреждений.

8.2 Правила выполнения работ по устройству облицовочной кладки

8.2.1 В малоэтажном строительстве облицовочная кладка, как правило, должна быть выполнена после устройства основного слоя стен из АЯБ.

8.2.2 Облицовочную кладку следует выполнять из материалов, указанных в проекте, прошедших входной контроль.

8.2.3 Для связи между основным и облицовочным слоями стены следует использовать гибкие связи (стержневые, полосовые или выполненные из сеток). Связи следует закреплять к основному слою стены установкой в растворный шов или закреплением к плоскости стены с применением дюбелей в соответствии с указаниями проекта.

8.2.4 Воздушный зазор между слоями следует назначать по указаниям проекта. Для предотвращения заполнения зазора кладочным раствором следует использовать переставляемые вкладыши.

Вкладыш (доска из древесины или вспененного полимера) размерами $(600-800) \times (100-300)$ мм и толщиной, равной проектной ширине воздушного зазора, следует устанавливать вплотную к основному слою стены так, чтобы при расстилании раствора горизонтальных швов облицовочной кладки край растворного шва, обращенный к внутреннему слою стены, был ограничен вкладышем. Вкладыш может быть закреплен к основному слою стены гвоздями. Кирпичи или камни очередного ряда облицовочной кладки следует устанавливать впритык к вкладышу. По мере продвижения облицовочной кладки вкладыш необходимо переставлять.

8.2.5 При устройстве поэтажно опертых стен очередность устройства основного и облицовочного слоев может быть определена в одной из трех возможных последовательностей:

- кладка основного слоя стены, затем облицовочная кладка;
- кладка облицовочного слоя на высоту, обеспечивающую устойчивость, затем кладка основного слоя;
- одновременная кладка основного и облицовочного слоев.

8.2.6 Ведение облицовочной кладки после устройства основного слоя стены следует осуществлять по 8.2.2–8.2.4. Кладку вести со строительных лесов, площадок мачтовых подъемников или с плит балконов и лоджий.

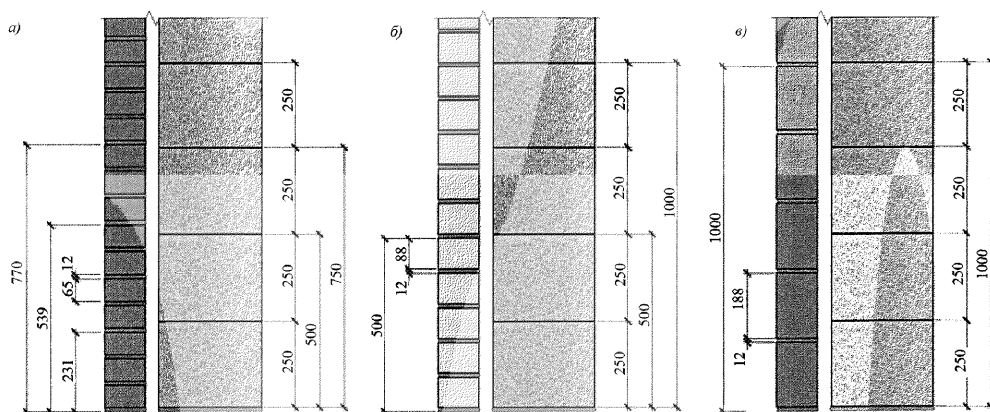
8.2.7 Опережающее возведение облицовочной кладки осуществлять с перекрытия, а облицовочную кладку в зоне перемычек над проемами вести со строительных лесов или с площадки мачтового подъемника.

Для связи между слоями в этом случае надлежит использовать только связи, заводимые в швы кладки из АЯБ-блоков.

8.2.8 Одновременное возведение основного и облицовочного слоев кладки вести в следующей последовательности:

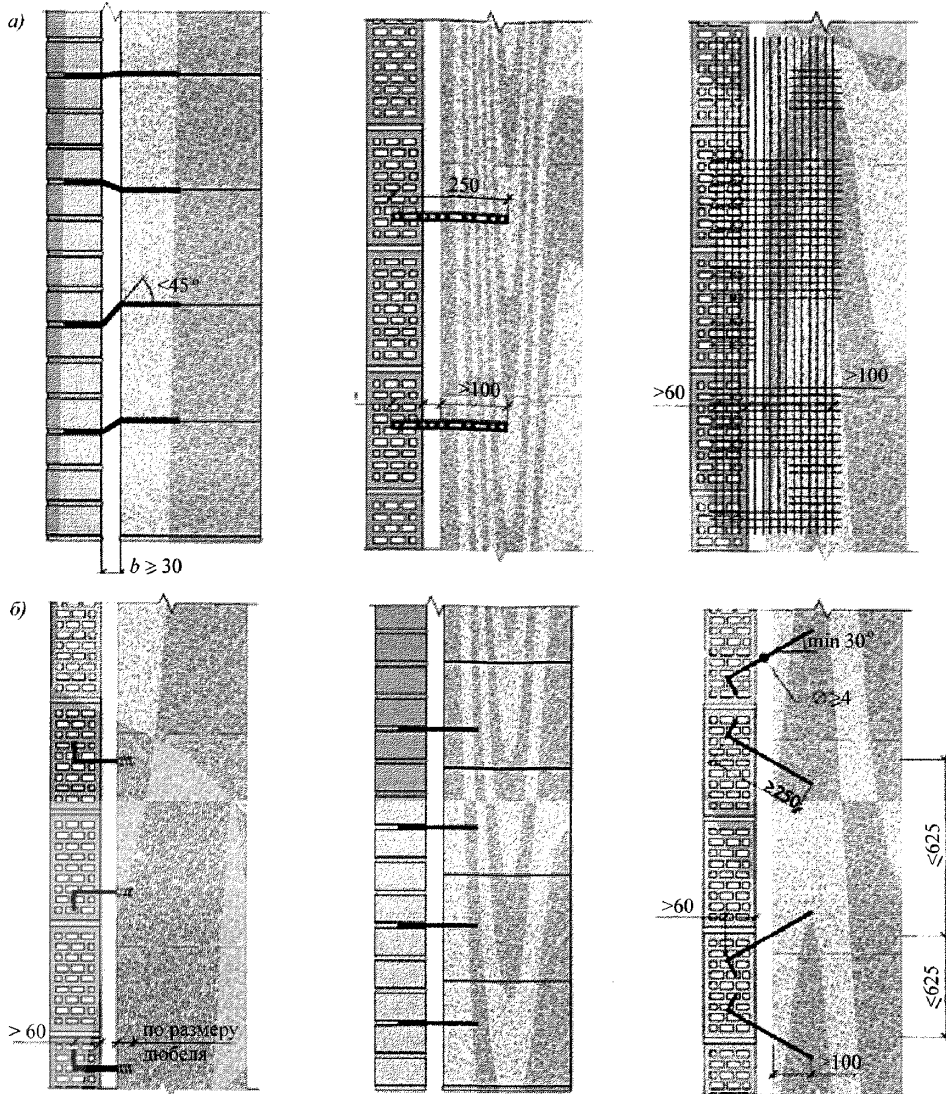
- выполнить один ряд кладки из АЯБ-блоков;
- выполнять один–четыре ряда облицовочной кладки;
- чередовать эти операции до проектного совпадения верхнего обреза кладок основного и облицовочного слоев, затем установить в совпадающие по высоте горизонтальные швы обоих слоев кладок связевые элементы;
- продолжить ведение кладки в описанной выше последовательности.

8.2.9 Типовые сочетания основного и облицовочного слоев двухслойной кладки приведены на рисунке 8.1, рекомендуемые способы устройства связей между слоями – на рисунке 8.2 согласно Инженерным решениям [5].



- а)* – облицовка одинарным кирпичом, высота ряда $65+12 = 77$ мм; *б)* – облицовка модульным («полупорным») кирпичом, высота ряда $88+12 = 100$ мм; *в)* – облицовка бетонным камнем, высота ряда $188+12 = 200$ мм

Рисунок 8.1 – Двухслойные кладки с облицовками



- а) – связи, монтируемые в процессе возведения кладки: стальная полоса, защищенная от коррозии (нержавеющая сечением от 15Ч0,5 мм, оцинкованная – от 20Ч1 мм); композитная сетка (из стеклянных, базальтовых, углеродных и др. волокон), стойкая к действию щелочей и кислот, или металлическая с диаметром стержней до 1,5 мм;
- б) – связи, устанавливаемые при возведении облицовочного слоя: забивные стержни (нагели) диаметром от 4 мм; дюбели для слоистой кладки со слоем из АЯБ

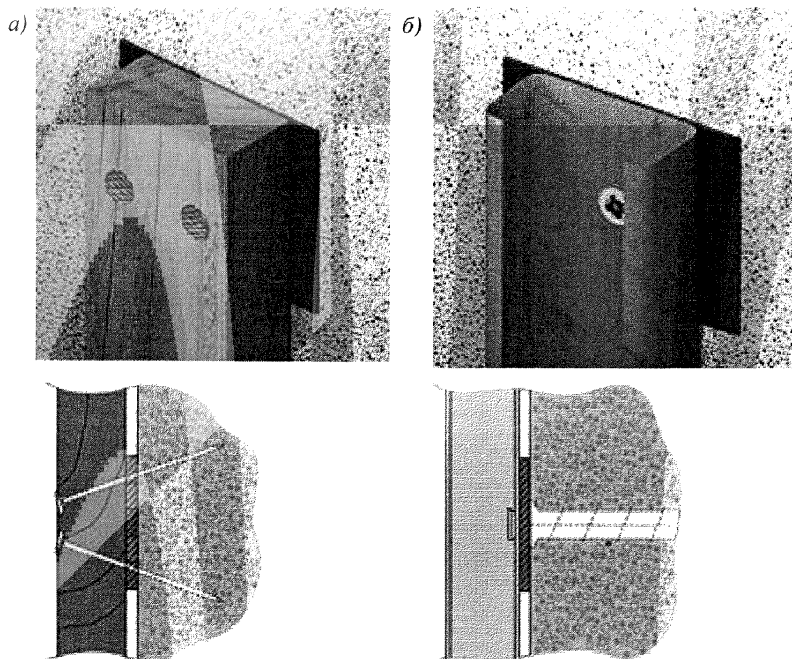
Рисунок 8.2 – Связь облицовочного и основного слоев кладки

8.3 Правила выполнения работ по монтажу навесных облицовок

8.3.1 При строительстве зданий с несущим каркасом и поэтажно опертými стенами с основным конструкционным слоем из АЯБ устройство навесных фасадных систем с воздушным зазором следует производить в соответствии с СТО НОСТРОЙ 2.14.67.

8.3.2 В малоэтажном строительстве навесные облицовки, не основанные на комплексном применении навесных фасадных систем, могут быть выполнены по обрешетке или с непосредственным закреплением облицовочных изделий к АЯБ.

8.3.3 Обрешетку из деревянных брусков или металлических профилей следует монтировать на основание из АЯБ через битумизированные подкладки толщиной 1–3 мм в местах установки крепежа (см. рисунок 8.3).



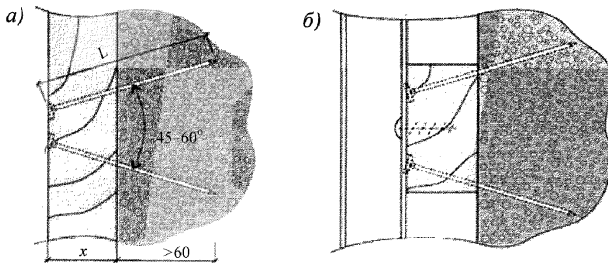
а) – деревянная обрешетка; б) – металлическая обрешетка

Рисунок 8.3 – Установка направляющих

8.3.4 При отсутствии проектных указаний по шагу обрешетки, шаг следует задавать конструктивно, в зависимости от размера закрепляемых элементов облицовки. По умолчанию и при облицовке погонажными изделиями шаг может быть принят кратным длине изделий из АЯБ (600–625 мм). Для крепления тяжелых каменных плит шаг может быть уменьшен по расчету на срез элементов крепежа.

8.3.5 Деревянную обрешетку допускается закреплять гвоздями. Гвозди длиной 100–150 мм следует забивать через брусок в АЯБ под углом к плоскости около 30° , а друг к другу, соответственно, под углом 45° – 60° (см. рисунок 8.4, изображение *а*)).

8.3.6 Обрешетка из металлических профилей может быть закреплена на стену через опорные пластины, закрепленные гвоздями, с последующим креплением направляющего профиля саморезами (см. рисунок 8.4, изображение *б*) либо с использованием специализированного крепежа.



а) – деревянный брусок, набитый на кладку непосредственно; *б*) – крепление профиля через опорный брусок

Рисунок 8.4 – Гвоздевое крепление обрешетки

В качестве такого крепежа для навесных элементов в малоэтажном строительстве оптимальны пластиковые дюбели с наружной резьбой, вворачиваемые (см. рисунок 8.5, изображение *а*) или забиваемые (см. рисунок 8.5, изображение *б*) в предварительно засверленные в АЯБ отверстия. Внешний вид типовых дюбелей для крепления в АЯБ показан на рисунке 8.5.



а) – вворачиваемый дюбель; *б)* – забиваемый дюбель

Рисунок 8.5 – Дюбели с наружной резьбой для крепления навесной облицовки и оборудования к АЯБ в малоэтажном строительстве

9 Контроль выполнения работ

9.1 Входной контроль

9.1.1 Входной контроль следует проводить в соответствии с СП 48.13330.2011 (пункт 7.1) с учетом требований настоящего стандарта.

9.1.2 Входной контроль проектной документации следует проводить в соответствии с приложением Е (см. этап 1).

9.1.3 Входной контроль материалов и изделий следует проводить по 5.1. При этом:

- следует осуществлять проверку данных документа о соответствии качества требованиям проектной документации;

- следует проводить визуальную оценку целостности упаковки и внешнего вида изделий на соответствие требованиям 5.1.4.

9.1.4 Результаты входного контроля строительных материалов и изделий необходимо вносить в журнал входного контроля материалов и (или) изделий.

9.1.5 Соблюдение требований 5.2 необходимо отражать в журнале производства работ.

9.1.6 Приемку основания под кладку или монтаж бетонных изделий следует осуществлять на основании акта приемки-передачи основания.

9.2 Операционный контроль

9.2.1 Операционный контроль кладочных и монтажных работ заключается в проверке выполнения следующих операций:

- подготовка основания по 5.3.2.2, 9.2.2 и СП 70.13330.2012 (пункт 6.1.7);
- приготовление кладочного раствора или подготовка клея по 9.2.3, 9.2.4 и ГОСТ 28013;
- подготовка сопрягаемых поверхностей блоков по 5.3.2.8 и 9.2.5;
- толщина и полнота заполнения кладочных швов по 5.3.2.1, 5.3.5.5 и 9.2.6;
- положение изделий в кладке (положение в плоскости стены, вертикальность и горизонтальность поверхностей) по 9.2.9 (см. таблицы 9.1, 9.2);
- устройство армирования, расстановка гибких связей, закрепление несущей кладки к несущим устойчивым конструкциям по 5.3.2.15, 5.3.3.3 и 9.2.8.

Контроль кладочных работ, проводимых в зимних условиях, необходимо осуществлять дополнительно по СП 70.13330.2012 (пункт 9.16).

9.2.2 Подготовка основания под кладку. Следует проверить поверхность основания (фундамента, ранее уложенной кладки, несущего перекрытия): отсутствие пыли, наледи, масел и других факторов, препятствующих сцеплению раствора с основанием, проверить горизонтальность основания (разность высотных отметок не более 20 мм на всю длину конструкции).

9.2.3 Подвижность кладочного раствора по ГОСТ 28013:

- для устройства швов стандартной толщины:
 - а) марка по подвижности (Пк) – 2;
 - б) норма подвижности по погружению конуса – 7–8 см;
- для устройства тонких кладочных швов – по инструкции к сухой строительной смеси, на основе которой приготовлен раствор.

9.2.4 Температура клея для устройства полимерного кладочного шва должна быть в указанном производителем клея диапазоне.

9.2.5 Сопрягаемые поверхности блоков должны быть очищены от пыли и наледи, не должны содержать пятен масел и других гидрофобных веществ размером более 100×100 мм и суммарной площадью более 15 % площади контактной поверхности.

СТО НОСТРОЙ 2.9.136-2013

9.2.6 Толщина кладочных швов должна быть в пределах, указанных в 5.3.2.3 и 5.3.2.4. Полнота заполнения должна соответствовать проектной. При отсутствии специальных указаний проекта шов должен быть заполнен полностью, выдавленные излишки раствора подрезаны.

9.2.7 Укладку каждого блока следует контролировать по шнуру-причалке, отвесу и уровню. Отклонения не должны препятствовать выполнению требований 9.2.9.

9.2.8 Устройство армирования и расстановку гибких связей следует оформлять актом приемки скрытых работ, подтвержденным фотофиксацией (с формированием электронного архива).

9.2.9 Отклонения в размерах и положении каменных конструкций от проектных не должны превышать допустимых величин, приведенных в таблице 9.1. Отклонения в размерах и положении смонтированных изделий и конструкций не должны превышать величин, приведенных в таблице 9.2.

Таблица 9.1 – Предельные отклонения размеров и положения каменных конструкций от проектных

Контролируемый параметр	Величина параметра, предельные отклонения, мм		Контроль (метод, вид регистрации)
	Облицовочная кладка	Кладка из АЯБ-блоков	
Толщина стен ¹	5; –3	5; –5	Измерительный, журнал работ
Отметки опорных поверхностей	–10	–10	То же
Ширина простенков	–15	–15	»
Ширина проемов	15	15	»
Смещение вертикальных осей оконных проемов от вертикали	20	20	Измерительный, журнал работ, исполнительная геодезическая схема
Смещение осей конструкции от разбивочных	10	10	То же
Отклонение поверхностей и углов кладки от вертикали:			»
- на один этаж	10	10	»
- на здание более двух этажей	30	30	»

Окончание таблицы 9.1

Контролируемый параметр	Величина параметра, предельные отклонения, мм		Контроль (метод, вид регистрации)
	Облицовочная кладка	Кладка из АЯБ-блоков	
Толщина швов кладки ² : - горизонтальных - вертикальных	-2; 3 -2; 2	-2; 3 -2; 2	Измерительный, журнал работ
Отклонения рядов кладки от горизонтали на 10 м длины стены	15	15	Измерительный, исполнительная геодезическая схема
Неровности на вертикальной поверхности кладки, обнаруженные при наклаивании рейки длиной 2 м	10	10 (5) ³	Технический осмотр, журнал работ
Размеры сечения вентиляционных каналов		±5	Измерительный, журнал работ
<p>¹ Для стен толщиной в один кирпич/камень/блок предельное отклонение толщины определяют допусками размеров кладочных изделий.</p> <p>² Толщина швов кладки с тонким швом, определяемая на поверхности кладки, должна составлять, мм: - горизонтальных – 0–3; - вертикальных – 0–5.</p> <p>³ Значение для кладки с тонким швом.</p>			

Таблица 9.2 – Предельные отклонения смонтированных конструкций от проектного положения

Контролируемый параметр	Величина параметра, предельные отклонения, мм	Контроль (метод, вид регистрации)
Отклонение от совмещения ориентиров (рисок геометрических осей, граней) в нижнем сечении установленных элементов с установочными ориентирами (рисками геометрических осей или гранями нижележащих элементов, рисками разбивочных осей): - панелей и крупных блоков несущих стен - панелей навесных стен	8 10	Измерительный, каждый элемент, журнал работ

Окончание таблицы 9.2

Контролируемый параметр	Величина параметра, предельные отклонения, мм	Контроль (метод, вид регистрации)
Разность отметок верха стеновых панелей каркасных зданий в пределах выверяемого участка: - при контактной установке (n – число установленных по высоте панелей) - установке по маякам	$12 + 2n$ 10	Измерительный, каждый элемент, геодезическая исполнительная схема
Отклонение от симметричности (половина разности глубины опирания концов элемента) при установке плит покрытий и перекрытий в направлении перекрываемого пролета при длине элемента, м: - до 4 - св. 4 до 8	5 6	То же
Отклонение от вертикали верха плоскостей: - панелей несущих стен - крупных блоков несущих стен - перегородок, навесных стеновых панелей Отклонение от вертикали панелей несущих стен на всю высоту здания	10 6 12 1/1000 высоты сооружения, но не более 30	Измерительный, каждый элемент, геодезическая исполнительная схема
Разность отметок лицевых поверхностей двух смежных преднапряженных панелей (плит) перекрытий в шве при длине плит, м: - до 4 - св. 4 до 8	8 10	То же
Примечание – Глубина опирания элементов на несущие конструкции должна быть не менее указанной в рабочих чертежах.		

9.2.10 Сведения о проведении операционного контроля выполнения работ должны быть задокументированы в журналах работ, оформленных в соответствии с РД 11-05-2007 [6].

9.3 Оценка соответствия выполненных работ

9.3.1 Согласно СП 48.13330 должна быть проведена оценка соответствия выполненных работ требованиям проектной документации и Техническому регламенту [7].

9.3.2 Оценку соответствия выполненных кладочных работ требованиям проектной документации следует выполнять проведением документарной проверки исполнительной документации, фиксирующей выполнение требований разделов 6–8, на полноту и достоверность сведений в представленных материалах, в том числе:

- документации, подтверждающей осуществление контроля качества применяемых строительных материалов и изделий по 5.1;
- актов готовности основания по 5.3.2.1, 5.3.2.2;
- актов, оформляемых в ходе освидетельствования ответственных конструкций и скрытых работ по РД 11.02-2006 [8];
- актов разбивки осей объекта строительства на местности;
- общего журнала работ;
- специальных журналов работ (в том числе журнала производства работ в зимних условиях);
- исполнительной документации на строительство с записями о соответствии выполненных в натуре работ проектной и рабочей документации;
- исполнительных схем.

9.3.3 Оценку соответствия выполненных кладочных работ требованиям Технического регламента [7] проводят документарной проверкой изменений в проекте, внесенных после начала работ в процессе возведения конструкций.

9.3.4 Форма карты контроля соблюдения требований СТО НОСТРОЙ 2.9.136-2013 приведена в приложении Е.

Приложение А

(справочное)

Классификация изделий заводской готовности из ячеистого бетона автоклавного твердения

А.1 Ячеистые бетоны автоклавного твердения в зависимости от назначения подразделяют на теплоизоляционные, конструкционно-теплоизоляционные и конструкционные

А.1.1 Изделия из теплоизоляционных АЯБ марок по средней плотности D350 и D400 могут быть произведены по ГОСТ 5742; марок от D100 до D400 с характеристиками, отличными от указанных в ГОСТ 5742, – по СТО предприятий-изготовителей.

А.1.2 Номенклатура и классификация изделий из конструкционно-теплоизоляционных АЯБ автоклавного твердения приведены в А.2–А.4.

А.1.3 Конструкционные АЯБ автоклавного твердения (марки по средней плотности D800 и выше) промышленность России, сопредельных государств и стран – членов Евросоюза не производит с 90-х годов прошлого века.

А.2 Изделия из конструкционно-теплоизоляционных ячеистых бетонов автоклавного твердения классифицируют в зависимости от наличия армирования и характера работы в конструкциях

А.2.1 По наличию арматуры изделия подразделяют на неармированные и армированные.

А.2.2 По характеру работы в конструкциях изделия подразделяются на блоки для кладки, к которым относят все неармированные изделия и крупные блоки, армированные конструктивной арматурой; панели наружных и внутренних стен; изгибаемые элементы, к которым относят армированные рабочей арматурой панели перекрытий и покрытий и перемычки.

А.3 Номенклатура неармированных изделий из ячеистых бетонов автоклавного твердения

А.3.1 Изделия стеновые неармированные из АЯБ изготавливают по ГОСТ 31360 в виде блоков и плит. Блоки и плиты могут быть изготовлены с ровными поверхностями, а также с пазогребневыми (замковыми) элементами и карманами для захвата, а также в форме лотковых блоков.

Блоки и плиты могут иметь сквозные и несквозные пустоты, выемки и отверстия. Форма и размер пустот, выемок и отверстий должны соответствовать указанным в рабочей документации.

А.3.2 Изделия подразделяют на I и II категории в зависимости от предельных отклонений размеров, формы и показателей внешнего вида.

Примечание – Изделия I категории рекомендуется использовать в кладке с тонким швом, изделия II категории – в кладке со швом стандартной толщины.

А.4 Номенклатура армированных изделий из ячеистых бетонов автоклавного твердения

А.4.1 Виды армированных изделий из АЯБ и нормативные документы, требованиям которых должны удовлетворять изделия конкретных видов:

- перемычки брусковые и арочные по ГОСТ 19010, ГОСТ 11024 и техническим условиям производителей;
- блоки крупные для наружных и внутренних стен по ГОСТ 19010;
- панели для внутренних несущих стен, перегородок и перекрытий жилых и общественных зданий по ГОСТ 19570, ГОСТ 12504;
- панели для наружных стен зданий по ГОСТ 11118, ГОСТ 11024;
- панели покрытий жилых и общественных зданий по ГОСТ 12504.

А.4.2 Основными критериями классификации изделий на панели и блоки служат площадь изделия и наличие рабочей арматуры.

А.4.2.1 К панелям относят изделия из АЯБ площадью по наружному обмеру не менее 1,8 м², армированные расчетной рабочей (и конструктивной) арматурой. Панели перекрытий длиной менее трех метров могут иметь меньшую площадь.

А.4.2.2 Изделия, армированные только конструктивной арматурой (рассчитанной на транспортные и монтажные воздействия), относят к крупным блокам.

А.4.3 Изделия должны иметь заводскую готовность, соответствующую общим требованиям стандартов и дополнительным требованиям проекта конкретного здания, указанным в договоре поставки.

А.4.4 Крупные блоки.

А.4.4.1 Форму и размеры крупных блоков определяют при проектировании конкретного здания по согласованию между проектной организацией и производителем. Маркировку, марки и классы бетона, особенности формы и предельные отклонения назначают с учетом требований ГОСТ 19010 индивидуально для каждого проекта.

А.4.5 Панели наружных и внутренних стен.

А.4.5.1 Панели должны соответствовать требованиям ГОСТ 11024, ГОСТ 12504 и проектной документации. Форму и размеры панелей определяют при проектировании конкретного здания по согласованию между проектной организацией и производителем.

А.4.5.2 В соответствии с проектной документацией панели могут иметь:

СТО НОСТРОЙ 2.9.136-2013

- выступы, вырезы, штрабы, ниши, стальные закладные и накладные изделия, предназначенные для опирания на каркас или подвески к нему панелей, а также примыкания смежных конструкций. Под каркасом понимают не только линейные элементы (колонны и ригели), но и плоские несущие элементы (поперечные стены и перекрытия);

- вырезы и углубления в торцевых зонах и других местах примыканий к панелям смежных конструкций, предназначенные для образования шпоночного соединения после замоноличивания стыков;

- арматурные выпуски, металлические или пластмассовые (послеавтоклавные) закладные изделия и другие конструктивные элементы для соединения панелей между собой и со смежными конструкциями здания;

- выступы, пазы, подбетонки и другие конструктивные детали в торцевых зонах панелей, а также по периметру проемов, предназначенные для образования противодождового барьера, упора уплотняющих прокладок и герметиков, установки в стыке водоотбойного вкладыша и других целей;

- гнезда для подъемных петель и других монтажных и крепежных деталей;

- установленные окна с подоконными досками и сливами, а также балконные двери;

- закладные и накладные изделия и другие конструктивные элементы (кронштейны) для крепления подоконных досок, жалюзи, карнизов, открытых батарей и других элементов оборудования;

- каналы для сменяемой электропроводки и др. элементы.

А.4.6 Армированные изгибаемые элементы.

А.4.6.1 Панели междуэтажных перекрытий и панели покрытий из АЯБ изготавливают в виде однопролетных балочных плит. Панели покрытий могут быть изготовлены постоянного сечения по длине, с наклонной верхней поверхностью и с вентилирующими каналами в верхней грани.

А.4.6.2 Перемычки изготавливают в виде однопролетных балок, и они предназначены для перекрытия проемов в кладке из неармированных изделий и крупных блоков. Перемычки могут быть несущими и ненесущими. Ненесущие перемычки армируют конструктивно. Несущие перемычки армируют расчетной рабочей арматурой в растянутой зоне.

Приложение Б
(рекомендуемое)

**Руководство по проектированию конструкций из армированных изделий
из ячеистого бетона автоклавного твердения**

Содержание

Б.1 Наружные стены из крупных блоков	52
Б.2 Наружные стены из панелей	57
Б.3 Узловые соединения стен из крупных блоков и панелей и их расчет на вертикальные и горизонтальные нагрузки	60
Б.4 Внутренние стены и перегородки из блоков и панелей	67
Б.5 Армированные изгибаемые элементы	69

Б.1 Наружные стены из крупных блоков

Б.1.1 Классификация и номенклатура крупных блоков.

Б.1.1.1 Крупные блоки должны удовлетворять требованиям, изложенным в ГОСТ 19010.

Б.1.1.2 Крупные блоки, предназначенные для наружных стен жилых и общественных зданий изготавливают из АЯБ в соответствии с изложенными ниже требованиями.

Б.1.1.3 Крупные блоки классифицируют по следующим категориям:

- по несущей способности в стене: несущие, самонесущие, навесные;
- по числу слоев: однослойные, двухслойные, переменной плотности (вариатропные);
- по назначению и расположению в стене: простеночные, подоконные, перемычечные, поясные, парпетные, подкарнизные, цокольные, вертикальные на высоту этажа.

Б.1.1.4 Конструктивную длину и высоту блоков рекомендуется принимать равными соответствующему координационному размеру, уменьшенному (или увеличенному) на величину, зависящую от конфигурации и размеров стыковых соединений блоков между собой и со смежными конструкциями здания.

Б.1.1.5 Блоки рекомендуется обозначать марками в соответствии с ГОСТ 23009.

Марка блока состоит из буквенно-цифровых групп, разделенных дефисами.

Первая группа содержит обозначение типа блока и его номинальные габаритные размеры (значения которых необходимо округлять до целого числа): длину и высоту в дециметрах, толщину – в сантиметрах.

Во второй группе указывают марку АЯБ по плотности и класс по прочности на сжатие, обозначаемый цифровым индексом класса. Для двухслойных наружных блоков рекомендуется указывать класс, марку бетона наружного основного слоя блока (для вариатропных – поверхностного слоя).

Третья группа содержит дополнительные характеристики, обозначаемые буквами и отражающие особые условия применения блоков и их стойкость: С – к сейсмическим воздействиям (при расчетной сейсмичности 7 баллов и более); М – к воздействиям низких температур наружного воздуха (при строительстве в районах с расчетной зимней температурой наружного воздуха ниже минус 40 °С).

В третью группу, в случае необходимости, включают также обозначения конструктивных особенностей блока, конфигурацию торцовых зон; наличие штрабы в местах примыкания смежных конструкций; вид и расположение арматурных выпусков и закладных изделий и другие.

Пример условного обозначения (марки) блока типа 1БНУ длиной 1495 мм, высотой 2680 мм, толщиной 400 мм (типоразмер 1БНУ 15.27.40) из АЯБ марки по плотности D500, класса по прочности В2,5 для сейсмических районов с низким температурами – 1БНУ 15.27.40-5/2,5Я-СМ.

Б.1.2 Технические требования.

Б.1.2.1 Блоки рекомендуется изготавливать в соответствии с требованиями ГОСТ 19010, настоящего стандарта и технических условий на блоки конкретных типов по проектной и технологической документации, утвержденной в установленном порядке.

Б.1.2.2 Блоки должны иметь заводскую готовность, соответствующую требованиям настоящего стандарта и дополнительным требованиям проекта конкретного здания.

Б.1.2.3 Блоки рекомендуется изготавливать из бетона классов или проектных марок по прочности на сжатие В1,5; В2,5; В3,5; В5 и В7,5, а уплотнительных слоев В10 и В12,5.

Б.1.2.4 Фактическая прочность бетона (отпускная) должна соответствовать требуемой, назначаемой по ГОСТ 18105, в зависимости от нормируемой прочности бетона, указанной в рабочих чертежах, и от показателя фактической однородности прочности бетона (с учетом влажности, масштабного фактора и коэффициента вариации).

Б.1.3 Расчет стен из крупных блоков.

Б.1.3.1 Расчет по прочности стен из крупных блоков должен быть произведен для сечений, нормальных к их продольной оси и направлению силы. В зависимости от условий работы элементов их рассчитывают без учета, а также с учетом сопротивления бетона растянутой зоны.

Без учета сопротивления бетона растянутой зоны производят расчет внецентренно сжатых элементов с большими эксцентриситетами ($e_0/h \leq 0,25$), где e_0 – сумма моментного и случайного эксцентриситетов.

Расчет основан на использовании деформативно-прочностных свойств АЯБ с учетом моментных напряжений.

Б.1.3.2 При расчете внецентренно сжатых бетонных элементов должен быть принят во внимание случайный эксцентриситет продольного усилия e_a , равный 2 см.

Б.1.3.3 При гибкости элементов $l_0/i > 14$ необходимо учитывать влияние на их несущую способность выгиба в плоскости эксцентриситета продольного усилия путем умножения значений e_0 на коэффициент η (см. Б.1.3.6).

Применение внецентренно сжатых бетонных элементов не допускается при эксцентриситетах приложения продольной силы с учетом прогибов $e_0\eta$, превышающих:

- при основном сочетании нагрузок – 0,9 у;
- при особом сочетании – 0,95 у;

СТО НОСТРОЙ 2.9.136-2013

- в любом случае – $(\nu - 2)$;

где ν – расстояние от центра тяжести сечения до наиболее сжатого слоя бетона, см,

Б.1.3.4 При внецентренно сжатых блоках из АЯБ предусматривают конструктивную арматуру:

- в местах изменения толщины и длины блока;

- в местах подрезок, ниш, отверстий;

- у менее напряженной грани внецентренно сжатых блоков, если наибольшее напряжение в сечении, определяемое как для упругого тела, превышает $0,8R_b$, а наименьшее составляет менее 0,2 МПа или оказывается растягивающим, при этом коэффициент армирования μ должен быть не менее 0,00025 (0,025 %).

Б.1.3.5 Расчет внецентренно сжатых бетонных элементов должен быть произведен из условия:

$$N \leq \alpha R_b A k, \quad (\text{Б.1.1})$$

где A – площадь сечения блока. Для элементов прямоугольного сечения A определяют по формуле:

$$A = bh. \quad (\text{Б.1.2})$$

Коэффициент k (коэффициент использования площади) учитывает неоднородность напряженного состояния по сечению (градиент деформации) и его влияние на прочность. Для прямоугольного сечения с малыми эксцентриситетами по формуле (Б.1.3):

$$k_1 = (12\eta^2\delta_e^2 + 3\eta\delta_e + l)^{0,5}. \quad (\text{Б.1.3})$$

Для прямоугольного сечения с большими эксцентриситетами:

$$k_2 = 6\delta_1(12\delta_1^2 + 3\delta_1 + l)^{0,5}, \quad (\text{Б.1.4})$$

где $\delta_1 = 0,5(0,5 - \eta\delta_e)$. (Б.1.5)

Для приближенных вычислений вместо зависимостей по формулам (Б.1.3 и Б.1.4) используют эмпирическую формулу:

$$k_3 = (l - 2h\delta_e). \quad (\text{Б.1.6})$$

В формулах (Б.1.1) – (Б.1.6):

R_b – расчетное сопротивление АЯБ сжатию, приведено в таблице Б.1.1;

η – коэффициент, определяемый по формуле (Б.1.7);

α – коэффициент, принимаемый равным:

- для АЯБ – 0,85;

- для неавтоклавных АЯБ – 0,75;

$\delta_e \frac{l_0}{h}$ – относительный опорный эксцентриситет продольной силы (включая начальный).

Таблица Б.1.1 – Расчетные сопротивления АЯБ сжатию, растяжению и срезу

Показатели	Расчетные сопротивления бетона для предельных состояний первой группы R_b, R_{bt}, R_{sh} , МПа, при классе бетона по прочности на сжатие					
	В1,5	В2	В2,5	В3,5	В5	В7,5
Класс бетона по прочности на сжатие	В1,5	В2	В2,5	В3,5	В5	В7,5
Сжатие осевое (призменная прочность) R_b	0,95	1,3	1,6	2,2	3,1	4,6
Сопротивление растяжению R_{bt}	0,09	0,12	0,14	0,18	0,24	0,28
Сопротивление срезу R_{sh}	0,14	0,17	0,20	0,26	0,35	0,40
Примечание – Значения расчетных сопротивлений бетонов даны для состояния средней влажности бетона 10 % (по массе).						

Таблица Б.1.2 – Нормативные сопротивления АЯБ сжатию, растяжению и срезу

Показатели	Расчетные сопротивления бетона для предельных состояний второй группы R_b, R_{bt}, R_{sh} , МПа, при классе бетона по прочности на сжатие					
	В1,5	В2	В2,5	В3,5	В5	В7,5
Класс бетона по прочности на сжатие	В1,5	В2	В2,5	В3,5	В5	В7,5
Сжатие осевое (призменная прочность) R_b	1,4	1,9	2,4	3,3	4,6	6,9
Сопротивление растяжению R_{bt}	0,22	0,26	0,31	0,41	0,55	0,63
Сопротивление срезу R_{sh}	0,32	0,38	0,46	0,6	0,81	0,93
Примечание – Значения нормативных сопротивлений бетонов даны для состояния средней влажности бетона 10 % (по массе).						

Б.1.3.6 Значение коэффициента η , учитывающего влияние прогиба на эксцентриситет продольного усилия e_0 , рекомендуется определять по формуле:

$$\eta = \frac{l}{\cos \frac{l_0}{2} \sqrt{\frac{N}{E_b l}}}, \quad (\text{Б.1.7})$$

которую можно привести к виду:

$$\eta = \frac{l}{l - \frac{N}{N_{cr}}}, \quad (\text{Б.1.8})$$

где N_{cr} – условная критическая сила, определяемая по формуле:

$$N_{cr} = \frac{\pi^2 E_b l}{\varphi_l l_0^2} (l - 2\delta_e), \quad (\text{Б.1.9})$$

где φ_l – коэффициент, учитывающий влияние длительного действия нагрузки на выгиб стены в предельном состоянии, равный:

$$\varphi_l = l + \beta \frac{N_l}{N}, \quad (\text{Б.1.10})$$

СТО НОСТРОЙ 2.9.136-2013

но не более $(1 + \beta)$.

Здесь β – коэффициент, принимаемый в зависимости от вида АЯБ равным: для автоклавного – 1,3, для неавтоклавного – 1,5;

N_l – продольная сила от действия постоянных и длительных нагрузок;

N – то же, от действия постоянных, длительных и кратковременных нагрузок;

l_0 – расчетная длина элемента, определяемая по таблице Б.1.3 (приложения Б).

Т а б л и ц а Б.1.3 – Расчетная длина элемента

Характер опирания элементов	Расчетная длина l_0
Для стен, опирающихся вверху и внизу:	
а) при шарнирах на двух концах, независимо от величины смещения опор	H
б) при защемлении одного из концов и возможном смещении опор:	
- для многопролетных зданий	1,25 H
- для однопролетных зданий	1,5 H
П р и м е ч а н и е – H – высота стены в пределах этажа за вычетом толщины плиты перекрытия.	

При расчете бетонных элементов, имеющих несмещаемые опоры, значения коэффициента η принимают для сечения в средней трети длины элемента по формуле (Б.1.7) или (Б.1.8), а для сечений в пределах крайних третей длины элемента – путем линейной интерполяции, принимая в опорных сечениях значения η равными единице.

Б.1.4 Расчет кладки из блоков из АЯБ с косвенным армированием.

Б.1.4.1 Косвенное армирование кладки из блоков с высотой ряда кладки до 300 мм включительно рекомендуется производить в горизонтальных швах между блоками (при растворных швах стандартной толщины) и рассчитывать по методике, приведенной в Д.6 (приложение Д).

Б.1.4.2 При высоте ряда кладки (блоков) более 300 мм и необходимости повысить их несущую способность без увеличения класса по прочности на сжатие необходимо предусмотреть армирование блоков горизонтальными сетками (перпендикулярными направлению сжимающей силы и располагаемыми с шагом s , не превышающим толщины стены (блоков)).

Б.1.4.3 Расчет кладки из крупных блоков с косвенным армированием производят из условия формулы (Б.1.1) с заменой R_b на R_{bs} :

$$R_{bs} = R_b + \frac{l}{v} \mu R_{sw}, \quad (\text{Б.1.11})$$

где v – коэффициент Пуассона (поперечного расширения) АЯБ, принимаемый равным 0,2;

μ – коэффициент армирования в каждом направлении, равный:

$$\mu = \mu_x = \mu_y = \frac{n_x A_{sx}}{l_y s} = \frac{n_y A_{sy}}{l_x s}, \quad (\text{Б.1.12})$$

n_x, l_x – количество и длина стержней сетки одного направления;

n_y, l_y – то же, перпендикулярных им;

s – шаг горизонтальных сеток;

R_{sw} – расчетные сопротивления косвенной (поперечной) арматуры, принимаемые по таблице Д.6.5 (приложения Д);

A_{sx}, A_{sy} – площадь поперечного сечения одного стержня сетки того и другого (перпендикулярного) направления.

Б.1.4.4 Из формулы (Б.1.12) видно, что коэффициент (или процент) косвенного армирования блоков в продольном направлении (по оси стены) должен быть равен коэффициенту косвенного армирования в поперечном направлении (из плоскости блока).

Общий коэффициент косвенного армирования:

$$\mu_{xy} = \mu_x + \mu_y, \quad (\text{Б.1.13})$$

в расчетах прочности не учитывают и используют только для определения расхода арматуры.

Б.1.4.5 Максимальный коэффициент косвенного армирования:

$$\mu_{\max} = \frac{0,052R_b}{R_{sw}}. \quad (\text{Б.1.14})$$

Б.1.5 Расчет кладки из АЯБ блоков на сосредоточенные нагрузки (местное сжатие, смятие).

Б.1.5.1 Расчет стен из крупных блоков из АЯБ производят по методике настоящего стандарта (см. раздел Д.6, приложения Д) с заменой расчетного сопротивления сжатию кладки R на расчетное сопротивление АЯБ сжатию R_b , определяемое по таблице Б.1.1 (приложения Б).

Б.1.5.2 Опирайте металлические фермы и балки на блоки из АЯБ без распределительных подкладок запрещено.

Б.1.5.3 Не рекомендуется на блоках из АЯБ располагать консольные конструкции балконов, лоджий, ризалитов, эркеров, козырьков и стропил без специального усиления.

Б.2 Наружные стены из панелей

Б.2.1 Общие положения.

Настоящий стандарт распространяется на наружные стены из цельноформованных (с отделкой и без) и составных панелей однослойной конструкции (не считая отделочных слоев), в том числе переменной плотности (вариатропные).

Панели могут быть применены в помещениях жилых и общественных зданий с относительной влажностью воздуха (пиковой) не более 75 % и температурой не выше плюс 40 °С. При большей влажности панели должны быть гидрофобизированы и покрыты пароизоляционным слоем, рассчитываемым на отсутствие влагонакопления в АЯБ данной толщины и плотности.

СТО НОСТРОЙ 2.9.136-2013

Панели рекомендуется армировать рабочей (рассчитанной на ветровые и температурно-усадочные воздействия и вертикальные нагрузки) арматурой, а также конструктивной (если рабочей недостаточно или же она отсутствует), рассчитанной на распалубочные и транспортно-монтажные воздействия с коэффициентом перегрузки не менее 1,7 к собственному весу.

Б.2.2 Классификация.

Б.2.2.1 К панелям относят изделия из АЯБ площадью по наружному обмеру не менее 1,8 м², армированные по расчету и конструктивно стержнями, защищенными от коррозии антикоррозионными покрытиями.

Б.2.2.2 Панели классифицируют по следующим категориям:

- по несущей функции в стене: несущие, самонесущие, навесные;
- конструкции: цельные, составные;
- однородности: однородные, с формованной отделкой, вариатронные;
- отношению к проемам: беспроемные, с проемами (на одно-, два окна, на окно и балконную дверь), полосовой разрезки (горизонтальной или вертикальной);
- расположению в здании: надземных этажей, цокольного этажа или технического подполья, чердака (мансарды).

Б.2.3 Требования к АЯБ панелей.

Б.2.3.1 Панели рекомендуется изготавливать из АЯБ классов по прочности на сжатие В1,5; В2; В2,5; В3,5; В5; В7,5. Последние два класса используются для несущих стен.

Б.2.3.2 Для панелей используют конструкционно-теплоизоляционный АЯБ по ГОСТ 31359.

Б.2.4 Конструктивные требования к панелям и стенам из них.

Б.2.4.1 Конструкции панелей должны обеспечивать их прочность, жесткость и трещиностойкость при распалубке, транспортировке, складировании, монтаже и эксплуатации с учетом длительности приложения постоянных нагрузок, включая ветровые, температурно-влажностные, осадочные, сейсмические (при сейсмике более 7 баллов), аварийные (от взрыва бытового газа), при сроке эксплуатации не менее 100 лет (без ухудшения физико-механических свойств более чем на 20 %).

Б.2.4.2 Панели должны соответствовать требованиям ГОСТ 11024, проектной документации. Составные панели рекомендуется поставлять в собранном виде, с гидро- и/или пароизоляционными покрытиями, установленными окнами, дверями, подоконными плитами и другими конструктивными элементами, указанными в Б.2.4.3. Поставка недоукомплектованных панелей возможна по соглашению изготовителя, застройщика и проектировщика.

Б.2.4.3 В соответствии с проектной документацией панели должны иметь:

- выступы, вырезы, штрабы, ниши, стальные закладные и накладные изделия, предназначенные для опирания на каркас или подвески к нему панелей, а также примыкания смежных конструкций. Под каркасом понимают не только линейные элементы (колонны и ригели), но и плоские несущие элементы (поперечные стены и перекрытия);

- вырезы и углубления в торцевых зонах и других местах примыканий к панелям смежных конструкций, предназначенные для образования шпоночного соединения после замоноличивания стыков;

- арматурные выпуски, металлические или пластмассовые (послеавтоклавные) закладные изделия и другие конструктивные элементы для соединения панелей между собой и со смежными конструкциями здания;

- выступы, пазы, подбетонки и другие конструктивные детали в торцевых зонах панелей, а также по периметру проемов, предназначенные для образования противодождевого барьера, упора уплотняющих прокладок и герметиков, установки в стыке водоотбойного вкладыша и других целей;

- гнезда для подъемных петель и других монтажных и крепежных деталей;

- установленные окна с подоконными досками и сливами, а также балконные двери;

- закладные и накладные изделия и другие конструктивные элементы (кронштейны) для крепления подоконных досок, жалюзи, карнизов, открытых батарей и других элементов оборудования;

- каналы для сменяемой электропроводки.

Б.2.4.4 Горизонтальные грани панелей рекомендуется делать плоскими, без гребня.

Б.2.4.5 Вертикальные грани панелей рекомендуется стыковать системой шип-паз, либо замоноличиваемой шпонкой из расширяющегося цементно-песчаного раствора, либо комбинацией этих двух вариантов.

Б.2.4.6 Для несущих стен (например, торцевых) глубина подрезки для опирания плит перекрытий не должна быть менее 110 мм.

Б.2.4.7 При опирании наружной навесной панели на перекрытие глубина выреза не должна быть менее 60 мм.

Б.2.4.8 При заводке перекрытий в панели наружных глубина паза в панелях должна быть не менее 30 мм.

Б.2.5 Наружная отделка.

Б.2.5.1 Наружная отделка панелей может выполнять следующие функции:

СТО НОСТРОЙ 2.9.136-2013

- декоративные (цвет, фактура, текстура, рисунок);
- защитные (от избыточного увлажнения, карбонизации, температурно-усадочных трещин, механических повреждений);
- комбинированные (защитно-отделочные и декоративные).

Б.2.5.2 К защитно-отделочным покрытиям панелей наружных стен из АЯБ предъявляют требования, приведенные в настоящем стандарте (см. раздел 9 и приложение Д).

Б.2.5.3 Отделка может быть выполнена в заводских условиях или после монтажа панелей на строительной площадке.

Б.2.5.4 При использовании навесных фасадов крепеж должен быть рассчитан на смятие и срез АЯБ от ветровой и вертикальной нагрузок.

Б.3 Узловые соединения стен из крупных блоков и панелей и их расчет на вертикальные и горизонтальные нагрузки

Б.3.1 Силовые стыковые соединения наружных стен с внутренними несущими конструкциями подразделяют на узлы крепления, узлы соединения, узлы опирания и подвески.

Узлы крепления воспринимают горизонтальные усилия, действующие перпендикулярно плоскости наружной стены.

Узлы соединения обеспечивают связь между панелями в их плоскости.

Узлы опирания и подвески, наряду с отрывными усилиями, воспринимают также и вертикальные усилия, действующие в плоскости наружной стены.

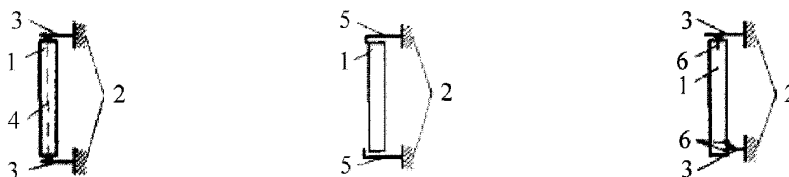
Б.3.2 Рекомендуемые стыковые соединения по своим конструктивным решениям разделяют на три группы:

- первая группа – стыковые соединения, в которых в качестве анкерных элементов используют металлические закладные (см. рисунок Б.3.1, изображение *а*). При таком способе крепления передача усилий происходит через металлические связи;

- вторая группа – стыковые соединения с металлическими связями, прижимающими панели наружных стен к несущим конструкциям каркаса (см. рисунок Б.3.1, изображение *б*).

АЯБ в месте стыкового соединения испытывает усилия сжатия и должен быть проверен на местное смятие под прижимными элементами связи;

в) третья группа – стыковые соединения, в которых крепежные анкерные элементы забивают в АЯБ либо замоноличивают в заранее высверленных или отформованных отверстиях (см. рисунок Б.3.1, изображение *в*). Такие стыковые соединения должны быть рассчитаны по несущей способности и деформативности с учетом прочности и податливости АЯБ.



а) – первая группа; б) – вторая группа; в) – третья группа

1 – наружная панель из АЯБ (блок); 2 – внутренняя несущая конструкция; 3 – металлическая соединительная связь; 4 – металлический тяж; 5 – металлические детали с прижимными устройствами;

6 – забиваемые, ввинчиваемые или клеиваемые анкерные элементы

Рисунок Б.3.1 – Принципиальные конструктивные схемы стыковых соединений

Б.3.3 Забиваемые анкерные элементы (гвозди, нагели, скобы) способны воспринимать только поперечные усилия, направленные перпендикулярно их оси, и могут быть использованы для узлов крепления.

При конструировании узлов крепления рекомендуется применять забиваемые анкерные элементы следующих размеров:

нагели диаметром 8–10 мм, длиной 120 мм;

гвозди диаметром 6 мм, длиной 120 – 150 мм;

скобы диаметром 12 мм, длиной от 300 мм, забиваемые концы скобы длиной 100 – 120 мм.

Накладные соединительные пластины выполняют в заводских условиях из листовой стали толщиной 4–6 мм.

Б.3.4 При конструировании узлов крепления и опирания на основе вклеенных нагелей необходимо соблюдать следующие правила:

- для узлов крепления, воспринимающих поперечные к оси нагеля усилия, могут быть использованы нагели гладкого и периодического профилей;

- для узлов опирания и узлов крепления, воспринимающих осевые нагрузки, можно применять нагели только периодического профиля;

- диаметр нагеля принимают не менее 25 мм, глубина заделки нагеля должна быть не менее 10 диаметров нагеля. Диаметр образованной цилиндрической полости должен быть на 3 – 4 мм больше диаметра нагеля. Нагели замоноличивают в цилиндрическую полость, высверленную в элементе из АЯБ.

СТО НОСТРОЙ 2.9.136-2013

Б.3.5 Анкерные элементы стыковых соединений третьей группы должны быть расположены от боковых граней панели на расстоянии не менее 8 см. При устройстве стыков с несколькими анкерными элементами расстояние между их центрами должно быть не менее 10 см.

Б.3.6 Узлы опирания с использованием вклеенных нагелей рекомендуется выполнять на расстоянии не менее 40 см от торцевой грани панели.

Б.3.7 Расчет стыковых соединений третьей группы должен быть выполнен по несущей способности и деформативности. При этом производят раздельно расчет анкерных элементов крепления с учетом работы окружающей анкерной зоны и расчет прочности металлических связей, соединяющих панели из АЯБ между собой либо с несущими конструкциями здания.

Б.3.8 Расчет анкерных элементов стыковых соединений по несущей способности состоит в проверке условия, при котором расчетное усилие, действующее на стыковое соединение, не должно превышать по величине несущую способность крепления:

$$N_{\text{пр}} = N_{\text{пр}}^{\text{А}} K_b n_a. \quad (\text{Б.3.1})$$

Несущую способность крепления $N_{\text{пр}}$ вычисляют в такой последовательности:

- по таблице Б.3.1 определяют несущую способность крепления при расположении анкерного элемента в неармированном АЯБ $N_{\text{пр}}^{\text{б}}$;

- по схеме на рисунке Б.3.2 принимают поправочный коэффициент к несущей способности крепления K_b в зависимости от удаленности конкретного анкерного элемента (или геометрического центра тяжести нескольких анкерных элементов крепления) от грани панели;

- наличие арматуры в анкерной зоне учитывают коэффициентом армирования n_a , таблица Б.3.2, который изменяется от 1 до 1,5 в зависимости от степени армирования окружающего бетона;

- при воздействии осевого усилия на стыковое соединение несущую способность анкерного элемента определяют по таблице Б.3.1 позиция 4 без учета армирования анкерной зоны и без поправки на удаленность от грани панели.

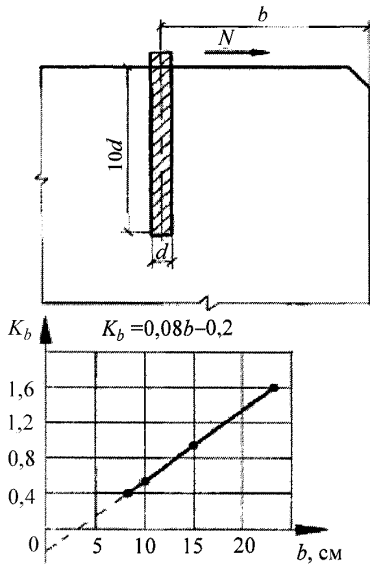


Рисунок Б.3.2 – График зависимости между несущей способностью забивного или вклеенного анкерного крепления и расстоянием b от грани панели

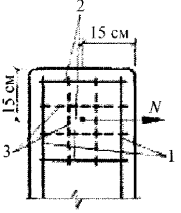
Таблица Б.3.1 – Характеристика узлов крепления

Схема узла крепления	Анкерные элементы (позиция 1)	Неармированный АЯБ В2,5	
		несущая способность $N_{пр}^6$, кН	предельное усилие по деформативности N_{Δ} , кН
	Скоба $\varnothing 12$ мм, $L = 300$ мм (анкерная часть – позиция 1, $h_3 = 100$ мм)	1,60	2,40 Δ_0
	Два гвоздя $\varnothing 6$ мм, $h_3 = 150$ мм	1,50	1,10 Δ_0
	Два нагеля $\varnothing 8$ мм, $h_3 = 150$ мм	1,50	1,50 Δ_0
	Вклеенный нагель $\varnothing 25$ мм, $h_3 = 250$ мм	4,00	9,00 Δ_0
	Вклеенный нагель $\varnothing 25$ мм, $h_3 = 250$ мм	4,00	9,00 Δ_0
	Три гвоздя $\varnothing 6$ мм, $h_3 = 150$ мм	3,00	3,50 Δ_0
	Три нагеля $\varnothing 8$ мм, $h_3 = 120$ мм	4,00	5,20 Δ_0
	Три нагеля $\varnothing 10$ мм, $h_3 = 120$ мм	4,00	6,50 Δ_0

Примечания

- h_3 – глубина заделки анкерного элемента в бетон.
- Для АЯБ классов В1,5; В3,5; В5 и В7,5 рекомендуется принимать поправочные коэффициенты к величинам, указанным в столбцах 4 и 5, соответственно 0,60; 1,4; 1,9; 2,8.

Таблица Б.3.2 – Зависимость коэффициентов от схемы армирования

 N – горизонтальное усилие, действующее на анкер	Схема армирования	Арматура			Коэффициент армирования
		Продольная, позиция 1	Поперечная, позиция 2	Местного армирования, позиция 3	
1	$\emptyset 4 \div \emptyset 8$	$\emptyset 4 \div \emptyset 8$	–	$n_a = 1,1$	
2	$\emptyset 10 \div \emptyset 12$	$\emptyset 4 \div \emptyset 8$	–	$n_a = 1,2$	
3	$\emptyset 4 \div \emptyset 8$	$\emptyset 4 \div \emptyset 8$	$\emptyset 4 \div \emptyset 8$	$n_a = 1,5$	

Б.3.9 Расчет по деформативности состоит в проверке условия, при котором нормативное усилие, действующее на стыковое соединение, не должно превышать по величине предельного усилия по деформативности N_{Δ} , определенного по таблице Б.3.1, с учетом предельной расчетной деформативности стыкового соединения Δ_0 по таблице Б.3.3. Деформативность узла крепления зависит от деформативности металлических соединительных связей и податливости (т.е. способности смещаться под нагрузкой) забиваемых анкерных элементов. В свою очередь, податливость забиваемых анкерных элементов зависит от жесткости самих элементов и деформативных качеств окружающего АЯБ.

Деформативность узла крепления не зависит от геометрического положения анкерных элементов в толще стены, а также от армирования анкерной зоны крепления.

Б.3.10 Расчет прочности соединительной металлической связи производят в соответствии с методикой с учетом конструкции крепления концов связи между собой и к внутренней несущей конструкции по формуле:

$$N = m_{\min} R_s A_s, \quad (\text{Б.3.2})$$

где N – расчетное усилие;

m_{\min} – значение коэффициента условий работы концов связей, закрепленных на внутренней несущей конструкции по таблице Б.3.4, учитывающее деформативность связей;

R_s – расчетное сопротивление стали связей на растяжение;

A_s – площадь поперечного сечения связей.

Таблица Б.3.3 – Величины предельной расчетной деформативности A_0 стыковых соединений крупнопанельных зданий (размеры в мм):

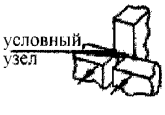
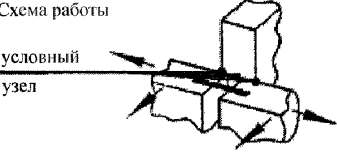
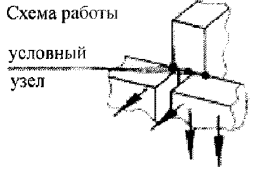
Узлы крепления		Узлы соединений				Узлы опирания и подвески					
Схема работы 		Схема работы 				Схема работы 					
в направлении отрыва при:		в направлении отрыва при:		в плоскости стены		в направлении отрыва при:		в плоскости стены		в вертикальной плоскости для:	
примыкании внутренней стены к наружной	заведении внутренней стены в наружную	примыкании внутренней стены к наружной	заведении внутренней стены в толщу наружной	для самонесущих стен	для навесных стен	примыкании внутренней стены к наружной	заведении внутренней стены в толщу наружной	Для самонесущих стен	Для навесных стен	узла подвески	узла опирания
I. Жилые здания											
0,5	1,0	0,5	1,0	0,3	1,0	0,5	0,5	1,0	1,0	0,5	2,0
II. Общественные здания											
0,5	1,5	0,5	1,5	1,0	1,0	0,5	0,5	1,0	1,0	1,0	2,0

Таблица Б.3.4 – Значения коэффициента m_{\min} в зависимости от конструкции крепления концов связи

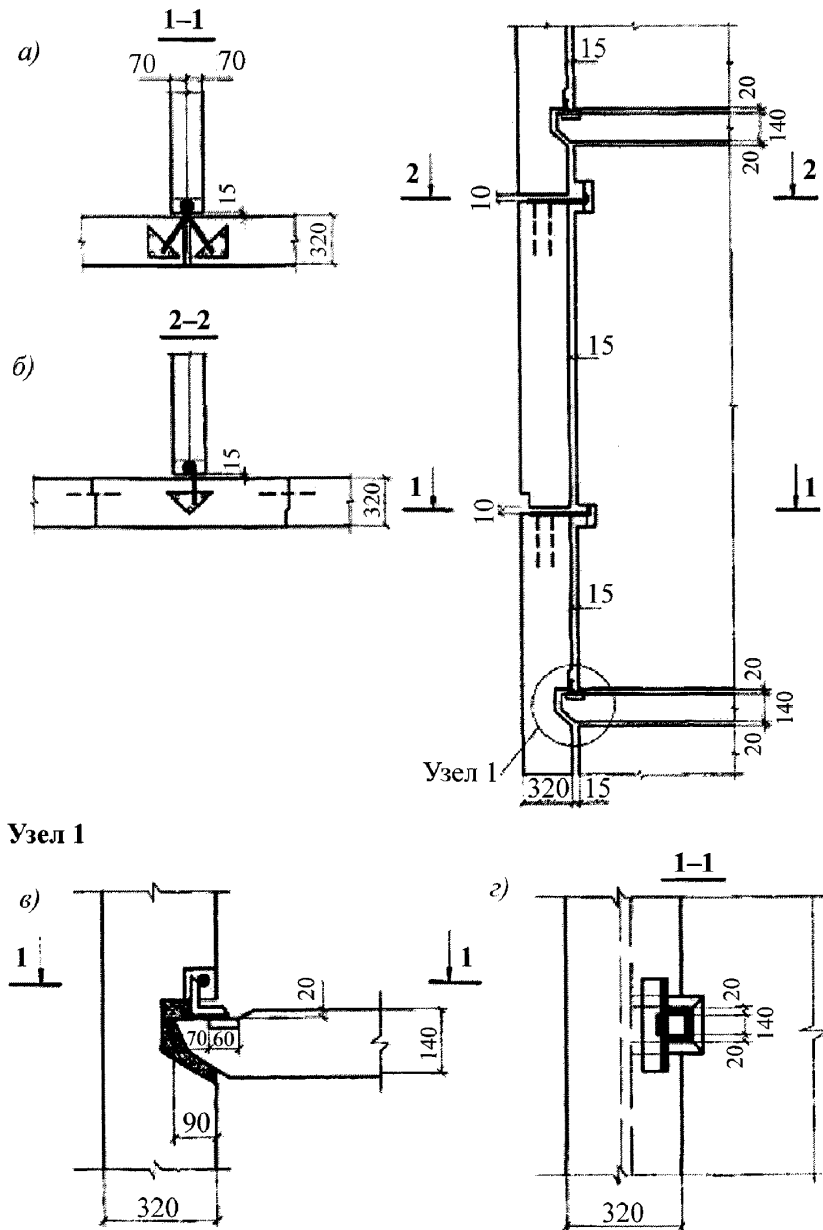
Крепление концов связей к внутренней несущей конструкции	Цельная связь	Сварка прямых концов в одну линию	Сварка отогнутых концов или прямых концов под углом	Механическое зацепление отогнутых концов без принудительной притяжки
Приварка к закладным деталям прямых концов связей диаметром 10 мм и более	0,90	0,90	0,30	0,08
Приварка к закладным деталям отогнутых под прямым углом концов связей диаметром 10–16 мм	0,30	0,30	0,30	0,08
Крепление к закладным деталям с принудительной притяжкой (например, болтовое)	1,0	–	–	0,80
Отгиб за элемент, арматуру или бетон без омоноличивания и приварки	–	0,08	0,08	–

Б.3.11 Все металлические детали стыковых соединений должны быть сделаны из нержавеющей стали или защищены от коррозии. При выполнении сварки соединительных металлических

СТО НОСТРОЙ 2.9.136-2013

связей в условиях стройплощадки должно быть осуществлено восстановление нарушенного антикоррозионного покрытия.

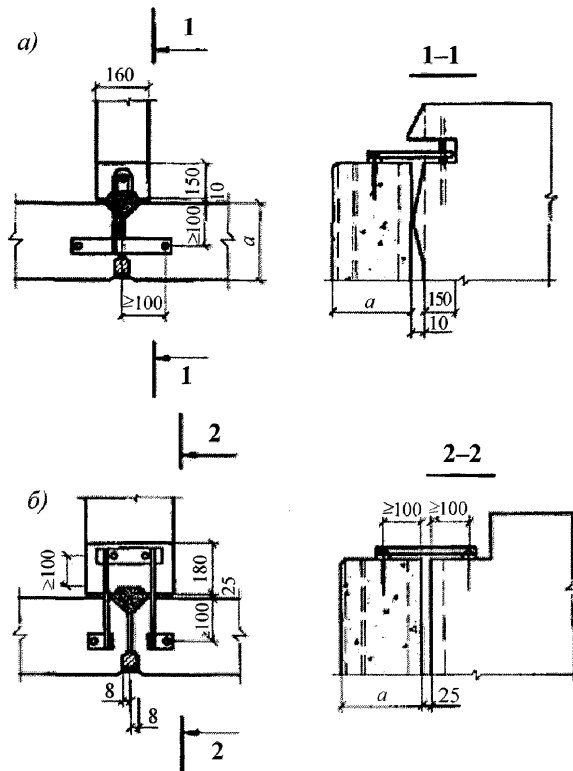
Б.3.12 На рисунке Б.3.3 приведен пример узлов крепления и опирания наружных стен полосовой разрезки из АЯБ.



а) – узел крепления у торцов ленточной панели; б) – узел крепления простенка; в) – узел опирания на железобетонные перекрытия; г) – вертикальный разрез по стене

Рисунок Б.3.3 – Узлы опирания и крепления стен (на примере серии домов ЛГ 600.11)

Б.3.13 На рисунке Б.3.4, изображение *а)* приведен пример узла соединения, а на рисунке Б.3.4, изображение *б)* – вариант узла крепления панелей (блоков) к поперечной несущей сборной стене из АЯБ.



а) – узел соединения; *б)* – узел крепления к поперечной стене из АЯБ

Рисунок Б.3.4 – Примеры узлов соединения и крепления

Б.4 Внутренние стены и перегородки из блоков и панелей

Б.4.1 Требования к изделиям.

Б.4.1.1 Блоки должны соответствовать требованиям ГОСТ 19010, панели – ГОСТ 12504, и должны быть изготовлены по рабочим чертежам, утвержденным в установленном порядке.

Б.4.1.2 Отклонение от прямолинейности профиля лицевых поверхностей изделий не должно превышать 3 мм на длине 2 м.

Б.4.1.3 Элементы составных панелей, предназначенные для склеивания, должны иметь калиброванные поверхности склеивания.

СТО НОСТРОЙ 2.9.136-2013

Б.4.1.4 Панели внутренних стен могут быть изготовлены цельными и составными. Боковые грани панелей должны иметь предусмотренный проектом профиль, обеспечивающий совместную работу со смежными панелями после заполнения шва между ними клеем или раствором.

Б.4.1.5 Марка раствора для замоноличивания швов составных панелей и закладных деталей, устанавливаемых в высверленных полостях, должна быть на одну ступень выше класса по прочности на сжатие АЯБ, но не более В10 (М150).

Б.4.2 Несущие стены.

Б.4.2.1 Конструкции крупных блоков и панелей должны обеспечивать их надежность по всем предельным состояниям (прочность, устойчивость, деформация, трещиностойкость) при изготовлении, транспортировании, монтаже и эксплуатации с учетом неравномерных осадок, температурно-усадочных и аварийных (взрыв бытового газа при газовых плитах) воздействий. Долговечность несущих стен должна быть не менее 100 лет.

Б.4.2.2 Горизонтальные грани блоков, панелей и исходных элементов составных панелей рекомендуется делать плоскими, без пазов и гребней.

Б.4.2.3 Расчет на прочность и критическую силу, при которой несущая стена теряет устойчивость, производят согласно зависимостям, приведенным в Б.1.3.

Б.4.2.4 Расчет опорной зоны перемычки над проемами во внутренней стене производят по формуле:

$$P \leq 2000 R_{sh} A, \quad (\text{Б.4.1})$$

где P – опорная реакция перемычки (нагрузки от собственного веса перемычки, веса вышележащей стены и нагрузки от перекрытия), кН;

R_{sh} – расчетное сопротивление АЯБ срезу, МПа;

A – площадь опорной площадки в блоке или панели из АЯБ под концом перемычки, м².

Б.4.3 Самонесущие стены и перегородки.

Б.4.3.1 Конструкции ненесущих стен и перегородок должны обеспечить их прочность и трещиностойкость при распалубке, транспортировке и монтаже.

Б.4.3.2 Верхние и боковые грани блоков и панелей и исходных элементов рекомендуется делать плоскими, без пазов, гребней и четвертей и соединять тонким швом по калиброванной очищенной поверхности.

Б.4.4 Конструктивные узлы сопряжения, анкеровка.

Б.4.4.1 Основные узлы сопряжения (стыковки) внутренних стен между собой или с наружными стенами и их анкеровки, а также требования к ним приведены в таблицах Б.3.1, Б.3.3 и на рисунках Б.3.3, Б.3.4.

Б.5 Армированные изгибаемые элементы

Из АЯБ рекомендуется изготавливать следующие виды армированных изгибаемых элементов: междуэтажные и чердачные, панели перекрытий, сборно-монолитные и монолитные перекрытия, панели покрытий, перемычки.

Б.5.1 Классификация и номенклатура изделий.

Б.5.1.1 Междуэтажные и чердачные перекрытия

Междуэтажные и чердачные панели перекрытий из АЯБ рекомендуется применять в виде однопролетных балочных плит (настилов), работающих в одном направлении; они обеспечивают взаимозаменяемость с многопустотными железобетонными перекрытиями в кирпичных, каркасных, крупнопанельных жилых и общественных зданиях.

Междуэтажные перекрытия допускается применять при пролетах до 7,2 м исходя из условий прочности, жесткости, ширины раскрытия трещин и звукоизоляции.

Б.5.1.2 Покрытия.

Панели покрытий из АЯБ совмещают функции несущих и теплоизолирующих конструкций, их разделяют на три типа:

- панели постоянного сечения по длине (ПП);
- панели с наклонной верхней поверхностью (ПН);
- панели (ППВ и ПНВ) с вентилирующими каналами (продухами).

Б.5.1.3 Перемычки.

Перемычки из АЯБ применяют для перекрытия оконных и дверных проемов в наружных и внутренних стенах из АЯБ.

Перемычки могут быть ненесущими и несущими.

Ненесущие перемычки армируют конструктивно.

Несущие перемычки армируют расчетной рабочей арматурой в растянутой зоне.

Перемычки рассчитывают на прочность по вертикальным и наклонным сечениям согласно Б.5.3.

Б.5.2 Материалы (АЯБ).

Б.5.2.1 Требования к АЯБ, применяемым для изготовления изгибаемых элементов конструкций, аналогичны изложенным в Б.2.4 и Б.2.5.

Б.5.3 Расчет изгибаемых элементов на прочность при изгибе и срезе.

Б.5.3.1 Расчет по прочности сечений изгибаемых элементов из АЯБ производят из условия $M \leq M_{ult}$, где M_{ult} – предельный изгибающий момент, который может быть воспринят сечением элемента.

СТО НОСТРОЙ 2.9.136-2013

Б.5.3.2 Разрушение пролетных сечений происходит в сечении с трещиной по двум схемам:

1) от раздробления и хрупкого разрушения сжатой зоны без заметных пластических деформаций (нелинейных) растянутой арматуры;

2) от текучести или разрыва арматуры без разрушения бетона сжатой зоны или при разрушении его после заметной текучести стали.

Б.5.3.3 Разрушающий момент для прямоугольного сечения определяют по формуле:

$$M_{ult} = \sqrt{\frac{3}{7}} R_b b h_0 \left[\xi \left(1 - \frac{\xi}{3} \right) + \sqrt{\frac{7}{3}} \mu' \frac{R_{sc}}{R_b} (1 - \delta') \right]. \quad (\text{Б.5.1})$$

Относительная высота сжатой зоны при разрушении по арматуре:

$$\xi = \xi_b = \frac{\chi}{h_0} = \sqrt{\frac{7}{3}} \mu \frac{R_s}{R_b} (l - f_s r_s), \quad (\text{Б.5.2})$$

а при разрушении по бетону:

$$\xi = \xi_b = \mu \alpha (l + f_s r_s) \left[\sqrt{l + \frac{2(l + f_s r_s \delta')}{\mu \alpha (l + f_s r_s)^2}} - l \right], \quad (\text{Б.5.3})$$

где $f_s = \frac{A'_s}{A_s} = \frac{A'}{bh_0} : \frac{A_s}{bh} = \frac{\mu'}{\mu}$; $r_s = \frac{R_{sc}}{R_s} = \frac{\sigma'}{\sigma_T}$; $\delta' = \frac{a'}{h_0}$; $\alpha = \frac{E_s}{E_b}$.

Если $\xi_s > \xi_b$, то разрушение происходит по бетону;

если $\xi_s < \xi_b$, то по арматуре; при $\xi_s = \xi_b$ происходит одновременное разрушение по бетону и арматуре.

При разрушении по арматуре результат вычислений по формуле (Б.5.2), подставляют в формулу (Б.5.1), и разрушающий момент будет равен:

$$M_{ult} = R_b A_s h_0 \left[l - 0,5 \mu \frac{R_s}{R_b} (l - f_s r_s)^2 - f_s r_s \delta' \right]. \quad (\text{Б.5.4})$$

Б.5.3.3 Прочность опорных сечений на срез вычисляют по формуле:

$$Q_{ult} = \frac{R_b b h \xi}{\sqrt{\frac{2l(a8h_0)^2}{(3-\xi)^2} + 1,7}}, \quad (\text{Б.5.5})$$

где a/h_0 – пролет среза;

ξ – относительная высота сжатой зоны, определяемая по формуле (Б.5.3).

Б.5.4 Расчет жесткости (прогибов) изгибаемых элементов.

Прогиб армированных элементов, обусловленных деформацией изгиба, определяют по формуле:

$$f = \int_0^l \overline{M}_x \left(\frac{l}{r} \right) dx, \quad (\text{Б.5.6})$$

где \overline{M}_x – изгибающий момент в сечении x от действия одиночной силы, приложенной по направлению искомого перемещения элемента по длине пролета l , для которого определяют прогиб.

Кривизну прямоугольного элемента $\frac{l}{r}$ над трещиной определяют по формуле:

$$\frac{l}{r} = \frac{M}{E_b b h_0^3 e}, \quad (\text{Б.5.7})$$

где
$$e = \frac{\xi^3}{\xi} + \mu \alpha [(l - \xi)^2 + f_1 (\xi - \delta')^2], \quad (\text{Б.5.8})$$

а ξ определяют по формуле (Б.5.2).

Минимальная жесткость элемента:

$$B_{\min} = E_b b h_0^3 e. \quad (\text{Б.5.9})$$

Максимальная жесткость (по сечению между трещинами):

$$B_{\max} = E_b b h^3 e_1, \quad (\text{Б.5.10})$$

где
$$e_1 = \frac{1}{12} + (\xi_1 - 0,5)^2 + \mu_1 \alpha [(l - \xi_1 - \delta_1)^2 + f_s (\xi_1 - \delta'_1)^2] \quad (\text{Б.5.11})$$

и
$$\xi_1 = \frac{x}{h} = \frac{\mu_1 \alpha (1 - \delta_1 + f_s \delta'_1) + 0,5}{1 + \mu_1 \alpha (1 + f_s)}, \quad (\text{Б.5.12})$$

причем
$$\mu_1 = \frac{A_s}{bh}; \quad \delta_1 = \frac{a}{h}; \quad \delta'_1 = \frac{a'}{h}; \quad \mu'_1 = \frac{A_{sc}}{bh}; \quad f_s = \frac{\mu_1}{\mu'_1}.$$

Жесткость при изгибающем моменте M определяют по формуле:

$$B = B_{\max} \Psi, \quad (\text{Б.5.13})$$

где
$$\Psi = 1 - \left(1 - \frac{B_{\min}}{B_{\max}}\right) \frac{M - M_{cr}}{M_{ult} - M_{cr}}, \quad (\text{Б.5.14})$$

M_{ult} – разрушающий момент по формуле (Б.5.1).

M_{cr} – момент трещинообразования:

$$M_{cr} = \frac{R_{bt} b h^2 e_1}{J}, \quad (\text{Б.5.15})$$

где
$$J = \sqrt{\frac{1}{12} - 0,5(\xi_1 - 0,5)}. \quad (\text{Б.5.16})$$

СТО НОСТРОЙ 2.9.136-2013

Б.5.5 Расчет на образование и раскрытие трещин.

Б.5.5.1 Момент трещинообразования рассчитывают по формуле:

$$M_{crc} = \frac{R_{bt} b h^2 e_1}{\sqrt{\frac{1}{3} - 0,5 \xi_1}}, \quad (\text{Б.5.17})$$

где e_1 определяют по формуле (Б.5.11), а ξ_1 – по формуле (Б.5.12).

Б.5.5.2 Ширину раскрытия трещин определяют по формуле:

$$a_{crc} = \frac{M h_0^2}{B_{\min}} (1 - \xi)^2, \quad (\text{Б.5.18})$$

где ξ находят из зависимости, формула (Б.5.2), а B_{\min} – из зависимости, формула (Б.5.9).

Б.5.6 Основные конструктивные требования.

Б.5.6.1 Минимальные размеры сечений железобетонных элементов из АЯБ, определяемые из расчета по действующим усилиям и соответствующим группам предельных состояний, должны быть назначены с учетом экономических требований, необходимости унификации опалубочных форм и армирования, а также условий принятой технологии изготовления конструкций. Кроме того, размеры сечения элементов железобетонных конструкций должны быть приняты такими, чтобы соблюдались требования в части расположения арматуры в сечении (толщины защитных слоев бетона, расстояния между стержнями и др.) и анкеровки арматуры.

Б.5.6.2 Минимальная толщина сборных железобетонных плит из АЯБ должна быть определена из условия обеспечения требований к расположению арматуры по толщине плиты и соблюдения требуемой толщины защитных слоев бетона по Б.5.6.5. Гибкость l_0/i сжатых бетонных и железобетонных элементов из АЯБ рекомендуется принимать не более 70.

Б.5.6.3 При проектировании конструкций из АЯБ необходимо избегать резкого изменения размеров сечений элементов.

Б.5.6.4 Защитный слой бетона для рабочей арматуры должен обеспечивать совместную работу арматуры с бетоном на всех стадиях работы конструкций, а также защиту арматуры от внешних воздействий.

Б.5.6.5 Толщину защитного слоя бетона принимают не менее диаметра рабочей арматуры и не менее, мм:

- 25 – для продольной рабочей арматуры в однослойных элементах конструкций и 15 – для арматуры внутренних перегородок при средней плотности АЯБ более 1000 кг/м^3 ;

- 15 – для поперечных стержней сварных каркасов плит перекрытий и стеновых панелей;

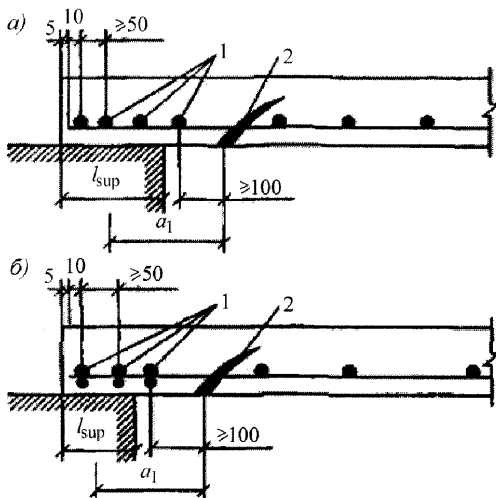
- 10 – для анкерной арматуры.

В изгибаемых и внецентренно сжатых элементах концы продольных стержней ненапрягаемой арматуры должны отстоять от торца элемента не более чем на 10 мм.

Б.5.6.6 Расстояния в свету между стержнями арматуры по высоте и ширине сечения должны обеспечивать совместную работу арматуры с бетоном и должны быть назначены с учетом удобства укладки бетонной смеси. Минимальное расстояние в свету между стержнями продольной сжатой арматуры и продольной растянутой арматуры принимают не менее трех диаметров и не менее 50 мм. При стесненных условиях возможно располагать стержни арматуры попарно (без зазора между ними) таким образом, чтобы при бетонировании горизонтальные спаренные стержни находились один над другим.

Примечание – Расстояние в свету между стержнями периодического профиля принимают по номинальному диаметру без учета выступов и ребер.

Б.5.6.7 Расстояние между поперечными анкерными стержнями в свету принимают не менее 50 мм; расстояние от начала опасной наклонной трещины до ближайшего расчетного анкерного (поперечного) стержня принимают не менее 100 мм (см. рисунок Б.5.1,).



а) – вариант, при котором два или большее число расчетных анкерующих стержней, располагающихся в пределах опорного участка и приваривать с одной стороны продольных рабочих стержней; б) – вариант, при котором эти же анкерующие стержни приваривают с двух сторон продольных рабочих стержней;
1 – расчетные анкерующие стержни; 2 – наклонная трещина

Рисунок Б.5.1 – Примеры анкеровки арматуры плит из АЯБ на опорах растянутых стержней

Б.5.6.8 Анкеровку рабочей арматуры, расположенной в однослойных элементах конструкций, производят с помощью приваренных к ней поперечных стержней. Число и диаметр анкерующих поперечных стержней определяют расчетом. Найденное по расчету число анкерующих поперечных стержней размещают на участках от торца элемента до начала наиболее опасного

СТО НОСТРОЙ 2.9.136-2013

наклонного сечения (см. рисунок Б.5.1). При этом расстояние между поперечными стержнями устанавливают в соответствии с Б.5.6.7, а расстояние от конца анкеруемых стержней до первого поперечного стержня принимают не более 10 мм. В пределах опорного участка изгибаемых элементов (за гранью опоры) располагают не менее двух расчетных поперечных стержней. Длину опорного участка изгибаемых элементов принимают не менее $1/100$ их длины и не менее 7 см. Если по расчету установка поперечных анкерных стержней не нужна, то по конструктивным требованиям к каждому продольному стержню приваривают хотя бы один поперечный анкерный стержень. При невозможности выполнить условия настоящего пункта, а также для повышения степени надежности заделки концов растянутых рабочих стержней (если это необходимо по расчету) на их концах предусматривают специальные анкеры, устанавливаемые по расчету на смятие бетона под анкерами.

Б.5.6.9 Для обеспечения анкерки всех продольных стержней арматуры, заводимых за грань опоры, на крайних свободных опорах изгибаемых элементов должны быть выполнены следующие требования:

- если условие (44) Пособия [9] соблюдено, длина запуска растянутых стержней за внутреннюю грань свободной опоры должна составлять не менее $5d$ и не менее 7 см;
- если условие (44) Пособия [9] не соблюдено, длина запуска стержней за внутреннюю часть свободной опоры должна быть не менее $10d$.

Б.5.6.10 Для армирования элементов конструкций из АЯБ ненапрягаемой арматурой должна быть предусмотрена только сварная арматура в виде плоских сеток или объемных каркасов, арматура в виде отдельных стержней или вязаных каркасов возможна к применению для работы на местные усилия (например, в углах проемов и др.). Устройство крючков на концах рабочих стержней не рекомендуется. Минимальный процент продольной рабочей арматуры (от площади сечения бетона) железобетонных конструкций из АЯБ принимают не менее:

- для продольной арматуры S в изгибаемых и внецентренно сжатых элементах при расчете на основные нагрузки – 0,05;
- то же, при расчете по прочности в плоскости стены, а также на собственный вес при распалубке и монтаже – 0,03;
- для конструктивной арматуры S и S^1 , устанавливаемой без расчета в сжатых и изгибаемых элементах, – 0,02.

Число стержней сжатой и растянутой рабочей арматуры в плитах должно быть не менее трех на 1 м ширины плиты. Сжатую арматуру, вводимую в расчет элементов из АЯБ классов В5 и ниже, принимается диаметром не менее 6 мм.

Б.5.6.11 В однослойных элементах из АЯБ максимальный диаметр рабочей арматуры не должен превышать, мм: 16 – при бетоне классов В10 и ниже и 20 – при бетоне классов В12,5 и выше.

Б.5.6.12 У всех поверхностей железобетонных элементов, вдоль которых ставят продольную арматуру, предусматривают также поперечную арматуру, охватывающую крайние продольные стержни.

Расстояние между стержнями поперечной арматуры, устанавливаемой конструктивно параллельно поверхностям плит и между поперечной арматурой в виде вертикальных хомутов в плитах и панелях, должно быть не более 600 мм и не более удвоенной ширины грани элемента.

В стеновых панелях высотой более 600 мм возможно увеличение расстояние между конструктивными вертикальными стержнями в центре пролета (на расстояние 1/4 от опор) до 1200 мм.

При армировании элементов каркасами-лесенками расстояние между поперечными конструктивными стержнями в каркасах должно быть не более удвоенной высоты поперечного стержня, не более 500 мм и не более $40d$.

Б.5.6.13 Расстояние между стержнями поперечной арматуры, определяемое расчетом на поперечную силу, устанавливают в соответствии с этим расчетом, но не менее указанного в Б.5.6.12.

Б.5.6.14 Устройство стыков рабочей арматуры внахлестку без сварки, а также обрыв стержней рабочей арматуры в пролете изгибаемых элементов и по высоте внецентренно сжатых элементов из АЯБ применять не рекомендуется.

Возможно стыкование сварных сеток внахлестку не в рабочем направлении (например, в поперечном для балочных плоских плит).

Б.5.6.15 Сварные соединения арматуры и закладных деталей, стыки сборных элементов в конструкциях из АЯБ производят в соответствии с требованиями СП 63.13330.

Б.5.6.16 Минимальную ширину (длину) простенков в крупноблочных зданиях из элементов из АЯБ принимают не менее 60 см в несущих и не менее 30 см в самонесущих стенах; в самонесущих стеновых панелях из АЯБ размером на комнату рекомендуется принимать минимальную ширину простенка 60 см.

Б.5.6.17 Стеновые панели высотой в один этаж при наличии в них проемов рекомендуется армировать каркасом по контуру проемов.

Б.5.6.18 При устройстве в панелях уступов для опирания на них перемычек уступы должны быть армированы двумя стержнями или сетками; диаметр стержней принимают не менее 8 мм.

СТО НОСТРОЙ 2.9.136-2013

Б.5.6.19 Усиление опорных сечений внецентренно сжатых элементов конструктивной арматурой осуществляют установкой у торца элемента сварных сеток числом не менее двух при расстояниях между ними по высоте не более 7 см. Диаметр стержней принимают не менее 4 мм, размер ячейки – не менее 7 см, толщина защитного слоя сетки у торцов панели должна быть не более 20 мм.

Б.5.7 Учет совместной работы плит перекрытий.

Б.5.7.1 При расчете по деформациям сборного перекрытия, образованного плитами с соотношением длины к ширине более трех, соединенными друг с другом замоноличенным швом из раствора, необходимо учитывать их совместную работу от действия сосредоточенной нагрузки, расположенной в пределах одной плиты.

Б.5.7.2 Учет совместной работы плит перекрытий выполняют умножением сосредоточенной нагрузки P на коэффициент K_y , определяемый по формуле:

$$K_y = \frac{B_n}{\sum B_i} m_{yn}, \quad (\text{Б.5.19})$$

где B_n – жесткость n -го настила перекрытия;

$\sum B_i$ – суммарная жесткость настилов, участвующих в совместной работе;

m_{yn} – коэффициент условий работы n -го настила в сборном перекрытии, принимаемый по таблице Б.5.1.

Б.5.7.3 При действии нагрузки P на два соседних настила рекомендуется половину нагрузки, которая приходится на каждый из них, перераспределить на остальные по схеме I таблицы Б.5.1 и коэффициент K_y рассчитывать по формуле (Б.5.19).

Таблица Б.5.1 – Коэффициент условий совместной работы плит сборного перекрытия

№ схемы	Схема приложения нагрузки в поперечном сечении сборного перекрытия	Коэффициент условия работы для плит m_{yn}		
		П 1	П 2	П 3
I		1,8	0,9	0,3
II		0,95	1,1	0,95
III		0,95	1,1	0,95

Б.5.8 Расчет платформенных стыков опирания стен из АЯБ на перекрытия.

Б.5.8.1 Расчет опорных (платформенных) сечений бетонных панелей или блоков однорядной разрезки (в зонах, примыкающих к горизонтальным швам) производят с учетом прочности раствора швов, их толщины и глубины опирания плит перекрытий. Прочность раствора при монтаже стен в летних и зимних условиях принимают согласно СП 82-101-98 [10].

Б.5.8.2 Опорные сечения стеновых панелей из АЯБ (блоков) в зоне горизонтальных швов для плит перекрытий не из АЯБ рассчитывают по формуле:

$$N \leq \alpha \mu_0 R_b A_k, \quad (\text{Б.5.20})$$

где α , R_b и A_k – по формуле (Б.1.1) настоящего стандарта;

μ_0 – коэффициент условий работы шва плит перекрытий из АЯБ при соблюдении условия:

$$R_{b2} \geq 0,8 R_b, \quad (\text{Б.5.21})$$

где R_{b2} – расчетная прочность при сжатии бетона плит перекрытий, принимаемая по таблице Б.1.1.

Б.5.8.3 При контактном стыке панелей или блоков (см. рисунок Б.5.2, изображение а)), а также при одностороннем платформенном опирании, когда вертикальная нагрузка в стыке передается по всей толщине стены только через торцевую часть перекрытий (см. рисунок Б.5.2, изображение б)), коэффициент μ_0 равен коэффициенту μ_1 , определяемому по формуле:

$$\mu_1 = \chi \left(1 - \frac{0,08}{0,2 + \frac{R_2}{R_1}} \right) \leq 0,9, \quad (\text{Б.5.22})$$

где χ_1 – коэффициент, зависящий от толщины шва и прочности раствора;

$$\chi_1 = 1,4 - 3,2 \frac{t}{h} + \left(3,2 \frac{t}{h} - 0,4 \right) \sqrt{\frac{R_2}{R_1}}, \quad (\text{Б.5.23})$$

где R_2 – класс раствора по прочности на сжатие;

R_1 – класс АЯБ стеновых панелей (блоков), определяемый в соответствии с ГОСТ 10180;

t – толщина растворного шва;

h – толщина стеновой панели (блока).

При платформенном двухстороннем опирании перекрытий, когда зазор между панелями перекрытий заполнен раствором или бетоном (см. рисунок Б.5.2, изображение в)), коэффициент $\mu_0 = \mu_2$, определяют по формуле:

$$\mu_2 = 0,9 \left[\mu_1 \frac{A_1}{A} + \chi_2 \left(1 - \frac{A_1}{A} \right) \frac{R_3}{R_4} \right] \leq 0,8, \quad (\text{Б.5.24})$$

где A_1 – суммарная площадь опорных участков перекрытий;

СТО НОСТРОЙ 2.9.136-2013

A – полная площадь поперечного сечения бетона стеновой панели или блока;

R_3 – класс бетона (раствора) по прочности на сжатие замоноличивания полостей между торцами панелей перекрытий;

R_4 – класс бетона панелей перекрытий, определенный в соответствии с ГОСТ 10180;

χ_2 – коэффициент, равный:

- 1,0 – при сборно-монолитном соединении панелей перекрытий;

- 0,9 – при заполнении зазора между торцами перекрытий раствором.

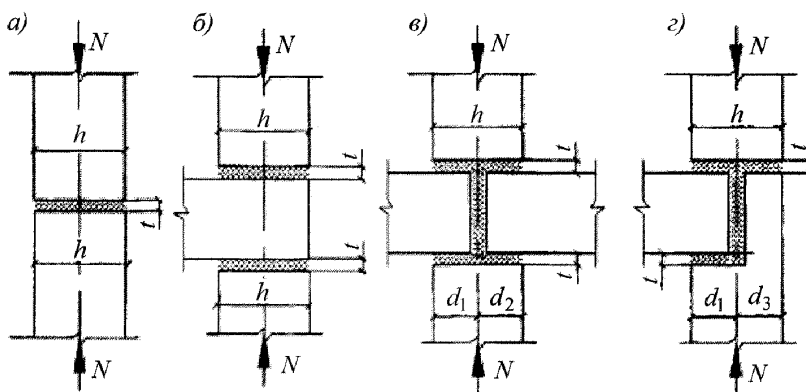
При комбинированном опирании, когда вертикальная сила передана частично через торцевую часть перекрытия, а частично непосредственно от панели на панель (см. рисунок Б.5.2, изображение з)), коэффициент $\mu_0 = \mu_3$ определяют по формуле:

$$\mu_3 = 0,9\mu_1 \frac{d_1 + d_3}{h} \leq 0,8, \quad (\text{Б.5.25})$$

где d_1 – глубина опирания перекрытия на панели стен;

d_3 – глубина непосредственного контакта стеновых панелей.

Примечание – Если торцы плит перекрытий не вертикальны, то прочность стеновых панелей (блоков) должна быть проверена с учетом коэффициента μ_0 в двух уровнях – под перекрытием и над ним.



а) – стык контактный; б) – одностороннее платформенное опирание с перекрытием, заведенным на всю толщину стены; в) – стык платформенный; з) – стык с комбинированным опиранием

Рисунок Б.5.2 – Опорные сечения стен из панелей (блоков)

Б.5.8.4 В случае применения плит перекрытий из АЯБ в формулу (Б.5.20) вводят дополнительный коэффициент условий работы, принимаемый равным:

$$\mu_4 = 0,7R_{b2}/R_b + 0,05 \leq 1,0. \quad (\text{Б.5.26})$$

Б.5.8.5 Плиты перекрытия из пустотных настилов с тщательной заделкой опорных участков настила бетоном в заводских условиях рекомендуется применять в зданиях высотой менее девяти этажей. Коэффициент условий работы стыка μ_0 , учитываемый при расчете опорных

сечений панелей, определяют согласно Б.5.8.3 с умножением на дополнительный понижающий коэффициент 0,7; при этом величина коэффициента μ_0 должна быть не более 0,55. В случаях когда торцы опорных участков пустотных настилов не были заделаны или имеют несовершенную заделку (закладка кирпичом), дополнительный понижающий коэффициент принимают равным 0,4.

Б.5.8.6 В бетонных стеновых панелях, имеющих оконные проемы, при расчете сечений, расположенных на уровнях перекрытий (горизонтальных стыков), рекомендуется учитывать распределение усилий с простенков панелей на перемычки. В этом случае расчетную ширину панели в зоне горизонтального шва принимают равной:

$$b_1 = b + 0,5(h_1 + h_2), \quad (\text{Б.5.27})$$

где b – ширина простенка здания;

h_1 и h_2 – высота перемычек, смежных в стыке панелей.

Б.5.8.7 Расчет опорных сечений стен из железобетонных элементов, примыкающих к горизонтальным растворным монтажным швам и не имеющих специального косвенного армирования, в соответствии с Пособием [9, пункт 5.25] производят так же, как и бетонных элементов согласно Пособию [9, пункт 1.5.].

Б.5.8.8 При наличии специального косвенного армирования в бетонных и железобетонных стеновых панелях необходимо учитывать следующее:

- для бетонных и железобетонных панелей (блоков), нижний и верхний участки которых усилены поперечными сетками, при расчете опорных сечений (в зоне горизонтальных швов) в формуле (Б.5.20) вместо R_b принимают приведенное расчетное сопротивление бетона R_{br} (с учетом армирования), определяемое по формуле:

$$R_{br} = R_b + \frac{\mu_n R_{sn}}{100} \leq 1,2R_b; \quad (\text{Б.5.28})$$

- при армировании растворного шва сеткой возможно применение $R_{br} \leq 1,3R_b$;
- при косвенном (сетчатом) армировании торцов стеновых железобетонных панелей (блоков) допускается учитывать влияние продольного армирования панелей (блоков) на несущую способность панелей (блоков) в опорном сечении.

В этом случае приведенное расчетное сопротивление опорных участков с учетом армирования R_{br} определяют по формуле:

$$R_{br} = R_b + \frac{0,5\mu R_s}{100} + \frac{\mu_n R_{sn}}{100} \leq 1,3R_b, \quad (\text{Б.5.29})$$

где R_b – расчетная призмная прочность бетона панели (блока) по таблице Б.1.1;

μ – процент армирования продольной арматуры;

СТО НОСТРОЙ 2.9.136-2013

R_s – расчетное сопротивление продольной арматуры;

R_{sn} – расчетное сопротивление косвенной арматуры;

μ_n – процент косвенного армирования (по объему) для сеток с квадратными ячейками из арматуры сечением A_{sn} с размером ячейки c_n при расстоянии между сетками по высоте S , равный:

$$\mu_n = \frac{2A_{sn}}{c_n S} 100; \quad (\text{Б.5.30})$$

г) поперечное армирование учитывают при прочности раствора в швах не менее 2,5 МПа (25 кгс/см²) и при толщине шва не более 20 мм.

При толщине монтажного шва 30 мм и более его также необходимо армировать сеткой;

д) продольное и поперечное армирование сжатых элементов необходимо выполнять в соответствии с конструктивными требованиями, приведенными в Пособии [9, раздел 5].

Приложение В

(справочное)

Примеры расчета несущей способности кладки и поэтажно опертых стен

Содержание

Пример В.1	Расчет участка внутренней несущей стены здания с жесткой конструктивной схемой на центральное сжатие	82
Пример В.2	Расчет участка внутренней несущей стены здания с жесткой конструктивной схемой на внецентренное сжатие	85
Пример В.3	Расчет участка наружной несущей стены здания на косое внецентренное сжатие	89
Пример В.4.	Расчет участка стены на местное смятие под опорой плиты перекрытия	91
Пример В.5.	Расчет участка стены на местное смятие под опорой балки.....	93
Пример В.6.	Расчет участка стены на местное смятие под опорой балки.....	94
Пример В.7.	Расчет участка стены на смятие под опорной пластиной балки	96
Пример В.8.	Расчет кладки на смятие под опорой свободно лежащей однопролетной стальной двутавровой балки чердачного перекрытия.....	97
Пример В.9.	Расчет свежей кладки на смятие под опорой свободно лежащей однопролетной стальной двутавровой балки чердачного перекрытия.....	99
Пример В.10.	Расчет на смятие кладки под опорным участком балки покрытия	100
Пример В.11.	Расчет участка наружной двухслойной несущей стены здания на внецентренное сжатие	103
Пример В.12.	Расчет прочности кладки поэтажно опертой стены здания	106

Пример В.1 Расчет участка внутренней несущей стены здания с жесткой конструктивной схемой на центральное сжатие

Исходные данные

Простенок внутренней несущей стены трехэтажного жилого дома имеет сечение 1,4×0,4 м, высота этажа – 2,8 м, нижние и верхние опоры стены – шарнирные неподвижные. Фрагмент плана этажа представлен на рисунке В.1.

Кладка стены запроектирована однорядной из блоков из АЯБ типоразмера $l \times h \times b = 625 \times 250 \times 400$ мм со средней плотностью 5 кН/м^3 марки по прочности на сжатие В3,5 на растворе марки М50. Расчетная эксплуатационная влажность АЯБ $W = 5 \text{ мас. \%}$.

Необходимо проверить несущую способность простенка в середине высоты первого этажа.

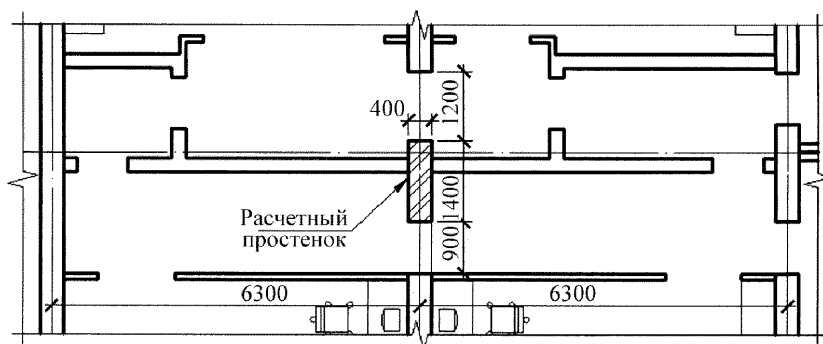


Рисунок В.1 – Фрагмент плана первого этажа здания

Расчет элементов неармированных каменных конструкций при центральном сжатии производим по СП 15.13330.2012 (пункт 7.1, формула (10)):

$$N \leq m_g \varphi R A, \quad (\text{В.1.1})$$

где N – расчетная продольная сила;

m_g – коэффициент, учитывающий влияние длительной нагрузки;

φ – коэффициент продольного изгиба;

R – расчетное сопротивление сжатию кладки, определяемое по таблице 9.1;

A – площадь сечения элемента.

Сбор нагрузок, действующих на стены от вышележащих конструкций перекрытий и покрытия, сведен в таблицы В.1–В.3.

Таблица В.1 – Сбор нагрузок от междуэтажных перекрытий над первым и вторым этажами

№ пункта	Вид нагрузки	Нормативная, кН/м ²	γ_n	Расчетная с $\gamma_f=1$, кН/м ²	γ_f	Расчетная с $\gamma_f>1$, кН/м ²
1. Постоянная						
1.1	Плита перекрытия из АЯБ (высотой 250 мм, плотностью 700 кг/м ³ с учетом расчетной эксплуатационной влажности $W=5$ мас. %)	1,84	0,95	1,75	1,20	2,10
1.2	Конструкция пола	1,2		1,14	1,30	1,48
1.3	Перегородки	0,5		0,48	1,30	0,62
ИТОГО постоянная:		3,54		3,36		4,20
2. Временная						
2.1	Полезная на междуэтажное перекрытие	1,5	0,95	1,43	1,3	1,85
2.2	В т.ч. длительная (с коэффициентом 0,35 по СП 20.13330.2011 (пункт 8.2.3))	0,53		0,50	1,3	0,65
2.3	Кратковременная	0,97		0,92	1,3	1,20
ИТОГО:						6,05
в т.ч. длительная						4,85
кратковременная						1,20

Таблица В.2 – Сбор нагрузок от чердачного перекрытия

№ пункта	Вид нагрузки	Нормативная, кН/м ²	γ_n	Расчетная с $\gamma_f=1$, кН/м ²	γ_f	Расчетная с $\gamma_f>1$, кН/м ²
1. Постоянная						
1.1	Плита перекрытия из АЯБ (высотой 250 мм, плотностью 600 кг/м ³ с учетом расчетной эксплуатационной влажности $W=5$ мас. %)	1,58	0,95	1,50	1,10	1,92
1.2	Конструкция пола, утепление	0,9		0,86	1,30	1,12
ИТОГО постоянная:		2,48		2,36		3,04
2. Временная						
2.1	Полезная на междуэтажное перекрытие	0,7	0,95	0,67	1,3	0,87
	в т.ч. длительная	0		0	1,3	0
	кратковременная	0,7		0,67	1,3	0,87
ИТОГО:						3,91
в т.ч. длительная						3,04
кратковременная						0,87

Таблица В.3 – Сбор нагрузок от покрытия

№ пункта	Вид нагрузки	Нормативная, кН/м ²	γ_n	Расчетная с $\gamma_f=1$, кН/м ²	γ_f	Расчетная с $\gamma_f>1$, кН/м ²
1. Постоянная						
1	Конструкция покрытия	0,98	0,95	0,93	1,2	1,2

Окончание таблицы В.3

№ пункта	Вид нагрузки	Нормативная, кН/м ²	γ_n	Расчетная с $\gamma_f=1$, кН/м ²	γ_f	Расчетная с $\gamma_f>1$, кН/м ²
2. Временная						
2	Снеговая (для III снегового р-на при двускатной кровле с углом наклона 30°)	1,26	0,95	1,2	1,4	1,68
	в т.ч. длительная	0,63		0,6	1,4	0,84
	кратковременная	0,63		0,6	1,4	0,84
	ИТОГО:					2,84
	в т.ч. длительная					1,96
	кратковременная					0,84

Определяем расчетную нагрузку от собственного веса участка стены между центрами проемов, примыкающих к простенку, на уровне середины первого этажа с учетом слоев наружной и внутренней штукатурки:

$$G = (A_c - A_d)(t_k g_k \gamma_{fk} + t_p g_p \gamma_{fp}) + A_d g_d \gamma_{fd} = (2,45 \cdot 7 - 2,5(0,9/2 +$$

$$1,2/2)(0,4 \cdot 5,5 \cdot 1,1 + 0,04 \cdot 18 \cdot 1,3) + 5,25 \cdot 0,5 \cdot 1,2 = 43 \text{ кН,}$$

где A_c – площадь участка стены, примыкающего к простенку, м²;

A_d – площадь дверных проемов на участке стены, примыкающем к простенку, м², при высоте проемов 2 м;

$g_k = 5,5 \text{ кН/м}^3$ – средняя плотность кладки из АЯБ стены;

$g_d = 0,5 \text{ кН/м}^2$ – вес 1 м² заполнения дверных проемов;

$g_p = 18 \text{ кН/м}^3$ – плотность штукатурного раствора;

t_k, t_p – толщина слоя соответственно кладки из АЯБ и штукатурного раствора, м;

$\gamma_{fk}, \gamma_{fp}, \gamma_{fd}$ – коэффициенты надежности по нагрузке соответственно от кладки из АЯБ, штукатурного раствора и заполнения дверных проемов, принятые по СП 20.13330.2011 (таблица 7.1).

При определении продольных усилий для расчета стен, воспринимающих нагрузки от двух перекрытий и более, полные нормативные значения временных равномерно распределенных нагрузок на плиты перекрытий согласно СП 20.13330.2011 (пункт 8.2.4) рекомендуется снижать умножением на коэффициент сочетания ψ_{n1} :

$$\psi_{n1} = 0,4 + \frac{\psi_{A1} - 0,4}{\sqrt{n}} = 0,4 + \frac{0,86 - 0,4}{\sqrt{3}} = 0,67,$$

где ψ_{A1} – определяют в соответствии с СП 20.13330.2011 (пункт 8.2.5):

$$\Psi_{A_1} = 0,4 + \frac{0,6}{\sqrt{\frac{A}{A_1}}} = 0,4 + \frac{0,6}{\sqrt{\frac{6,3(1,4 + (0,9 + 1,2)/2)}{9}}} = 0,86; \quad (\text{B.1.4})$$

n – общее число перекрытий.

Суммарная расчетная нагрузка на простенок:

$$N = 6,3 \cdot 2,45((4,2 + 1,85 \cdot 0,67)2 + 3,04 + 0,87 \cdot 0,67 + 1,2 + 1,68 \cdot 0,67) + 43 = 302,7 \text{ кН}. \quad (\text{B.1.5})$$

Расчетное сопротивление неармированной кладки сжатию по СП 15.13330.2012 (таблица 9.1) при указанных выше характеристиках материалов составляет $R = 1,3$ МПа.

Площадь сечения простенка:

$$A = hb = 0,40 \cdot 1,4 = 0,56 \text{ м}^2. \quad (\text{B.1.6})$$

$m_g = 1$ – так как меньший размер прямоугольного поперечного сечения кладки $h \geq 30$ см по СП 15.13330.2012 (пункт 7.1).

Коэффициент продольного изгиба φ для элементов постоянного по длине сечения принимают по СП 15.13330.2012 (таблица 19) в зависимости от гибкости элемента λ_h , равной:

$$\lambda_h = \frac{l_0}{h} = \frac{3,0}{0,4} = 7,5, \quad (\text{B.1.7})$$

где l_0 – расчетная высота (длина) элемента;

h – меньший размер прямоугольного сечения и упругой характеристики кладки $\alpha = 750$, принятой по СП 15.13330.2012 (таблица 9.4), $\varphi = 0,93$.

Таким образом, условие прочности простенка на центральное сжатие:

$$N = 302,7 \text{ кН} < m_g \varphi R A = 1 \cdot 0,93 \cdot 1,3 \cdot 10^3 \cdot 0,56 = 677 \text{ кН}. \quad (\text{B.1.8})$$

Расчетная продольная сила N меньше расчетной несущей способности, следовательно, простенок удовлетворяет требованиям по прочности.

Пример В.2 Расчет участка внутренней несущей стены здания с жесткой конструктивной схемой на внецентренное сжатие

Исходные данные

На простенок первого этажа наружной несущей стены в трехэтажном жилом доме действует нагрузка от вышележащих этажей с учетом собственного веса стены $N = 235$ кН ($N_d = 209,3$ кН), от перекрытия первого этажа: $P_1 = 46,7$ кН, ($P_{d1} = 37,4$ кН), $P_2 = 54,8$ кН, ($P_{d2} = 44$ кН). Сечение простенка $1,4 \times 0,4$ м, высота этажа – 2,8 м. Длина площадок опирания перемычек на простенок – 150 мм с каждой стороны.

СТО НОСТРОЙ 2.9.136-2013

Кладка стены запроектирована однорядной из блоков из АЯБ типоразмера $l \times h \times b = 625 \times 250 \times 400$ мм со средней плотностью 6 кН/м^3 марки по прочности на сжатие В3,5 на растворе марки М50. Расчетная эксплуатационная влажность АЯБ $W = 5$ мас. %. Расчетная нагрузка от собственного веса участка стены между центрами проемов, примыкающих к простенку, с учетом слоев наружной и внутренней штукатурки – 44 кН .

Фрагмент плана этажа представлен на рисунке В.2, схема приложения нагрузок на простенок – на рисунке В.3.



Рисунок В.2 – Фрагмент плана первого этажа здания

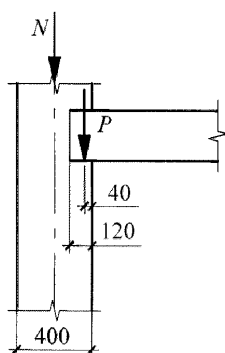


Рисунок В.3 – Схема приложения нагрузок на простенок

Необходимо проверить несущую способность простенка в середине высоты первого этажа.

Прочность стен из блоков из автоклавных АЯБ на внецентренное сжатие от вертикальных нагрузок и изгибающих моментов определяют согласно СП 15.13330.2012 (пункт 9.3) по формуле:

$$N = R\gamma_{b2}\gamma_{b9}\gamma_{b11}\gamma_c m_g \varphi_1 b h \left[12 \left(\frac{e_0}{h} \right)^2 + 6 \frac{e_0}{h} + 1 \right]^{-0,5} \geq N_n, \quad (\text{В.2.1})$$

где R – расчетное сопротивление сжатию кладки из блоков по СП 15.13330.2012 (таблица 9.1);
 γ_{b2} – коэффициент условий работы, учитывающий длительность действия нагрузки, принимаемый равным 0,85;

γ_{b9} – коэффициент условий работы для бетонных конструкций (не армированных расчетной арматурой), принимаемый равным 0,9;

γ_{b11} – коэффициент условий работы, учитывающий влажность АЯБ 25 % и более, принимаемый равным 0,85;

γ_c – масштабный коэффициент, для столбов и простенков площадью сечения 0,3 м² и менее, принимают равным $\gamma_c = 0,8$;

b – ширина простенка (за вычетом длины площадок для опирания перемычек);

h – толщина стены;

e_0 – сумма случайного (0,02 м) и моментного $\frac{M}{N_n}$ эксцентриситетов;

M – изгибающий момент в рассчитываемом сечении;

$N_n = \sum N_i$ – сумма всех вертикальных нагрузок на простенок;

m_g – коэффициент, определяемый по СП 15.13330.2012 (формула 9.2):

$$m_g = 1 - \eta \frac{N_g}{N_n} \left(1 + \frac{1,2e_{0g}}{h}\right), \quad (\text{B.2.2})$$

где N_g – расчетная продольная сила от длительных нагрузок;

e_{0g} – эксцентриситет от действия длительных нагрузок;

η – коэффициент, принимаемый по СП 15.13330.2012 (таблица 9.2).

Результирующее усилие, создающее изгибающий момент от перекрытия первого этажа:

$$P = P_2 - P_1 = 54,8 - 46,7 = 8,1 \text{ кН}; \quad (\text{B.2.3})$$

$$M = P \left(\frac{h}{2} - 0,04 \right); \quad (\text{B.2.4})$$

$$e = \frac{M}{P_1 + P_2 + N} = \frac{8,1 \left(\frac{0,4}{2} - 0,04 \right)}{46,7 + 54,8 + 235} = 0,004 \text{ м}; \quad (\text{B2.5})$$

$$e_0 = e + 0,02 = 0,004 + 0,02 = 0,024 \text{ м}. \quad (\text{B.2.6})$$

Коэффициент продольного изгиба определяют по СП 15.13330.2012 (формула 9.3):

$$\varphi_1 = \frac{\varphi + \varphi_c}{2}, \quad (\text{B.2.7})$$

СТО НОСТРОЙ 2.9.136-2013

где φ – коэффициент продольного изгиба для всего сечения в плоскости действия изгибающего момента, определяемый исходя из расчетной высоты элемента l_0 по СП 15.13330.2012 (таблица 9.3) в зависимости от гибкости элемента:

$$\lambda_h = \frac{l_0}{h} = \frac{2,8}{0,4} = 7 \quad (\text{B.2.8})$$

и упругой характеристики кладки $\alpha = 750$, принятой по СП 15.13330.2012 (таблица 9.4), $\varphi = 0,975$;

l_0 – расчетная высота (длина) элемента;

h – меньший размер прямоугольного сечения;

φ_c – коэффициент продольного изгиба для сжатой части сечения, определяемый по СП 15.13330.2012 (таблица 9.3) исходя из фактической высоты элемента H в плоскости действия изгибающего момента при отношении:

$$\lambda_{hc} = \frac{H}{h_c} = \frac{2,8}{0,53} = 5,28, \quad (\text{B.2.9})$$

где h_c – высота сжатой части поперечного сечения упругой кладки в плоскости действия изгибающего момента согласно СП 15.13330.2012 (пункт 9.4):

$$h_c = 1,5(h - 2e_0) = 1,5(0,4 - 2 \cdot 0,024) = 0,53. \quad (\text{B.2.10})$$

Коэффициент продольного изгиба сжатой части сечения, принимаемый по СП 15.13330.2012 (таблица 19), в зависимости от λ_h и α , $\varphi_c = 0,97$.

Так как $\lambda_h < 10$, то согласно СП 15.13330.2012 (таблица 9.2) $\eta = 0$. Следовательно, $m_g = 1$.

Коэффициент продольного изгиба:

$$\varphi_1 = \frac{\varphi + \varphi_c}{2} = \frac{0,975 + 0,97}{2} = 0,9725. \quad (\text{B.2.11})$$

Условие прочности простенка на внецентренное сжатие:

$$\begin{aligned} N &= R\gamma_{b2}\gamma_{b9}\gamma_{b11}\gamma_c m_g \varphi_1 b h \left[12 \left(\frac{e_0}{h} \right)^2 + 6 \frac{e_0}{h} + 1 \right]^{-0,5} = \\ &= 1,3 \cdot 10^3 \cdot 0,85 \cdot 0,9 \cdot 0,85 \cdot 1 \cdot 0,9725 (1,4 - 0,15 \cdot 2) 0,4 \left[12 \left(\frac{0,024}{0,4} \right)^2 + 6 \frac{0,024}{0,4} + 1 \right]^{-0,5} = (\text{B.2.12}) \\ &= 428 \text{ кН} > N_n + P_1 + P_2 = 235 + 46,7 + 54,8 = 336,5 \text{ кН}. \end{aligned}$$

Расчетная продольная сила N_n меньше расчетной несущей способности N , следовательно, простенок удовлетворяет требованиям по прочности.

Относительный эксцентриситет:

$$\frac{e_0}{y} = \frac{0,024}{0,2} = 0,12 < 7 \quad (\text{В.2.13})$$

следовательно, в соответствии с СП 15.13330.2012 (пункт 7.8) расчет по раскрытию трещин производить не требуется.

Пример В.3 Расчет участка наружной несущей стены здания на косо внецентренное сжатие

Исходные данные

На простенок наружной несущей стены в уровне середины высоты третьего этажа трехэтажного жилого дома действует расчетная нагрузка от вышележащих конструкций с учетом собственного веса стены $N = 18$ кН ($N_d = 11,5$ кН), от балки перекрытия, опирающейся на простенок, $-Q = 16$ кН ($Q_d = 14$ кН). Сечение простенка $1,0 \times 0,5$ м. Длина площадки опирания балки на простенок – 180 мм, ширина балки – 150 мм, расстояние до края простенка – 100 мм.

Высота этажа – 2,8 м. Кладка стены запроектирована двухрядной из блоков из АЯБ типоразмеров $l \times h \times b$ $625 \times 250 \times 300$ мм и $625 \times 250 \times 200$ мм со средней плотностью 5 кН/м³ марки по прочности на сжатие В2,5 на растворе марки М50. Расчетная эксплуатационная влажность АЯБ $W = 5$ мас. %.

Расчетная схема простенка приведена на рисунке В.4.

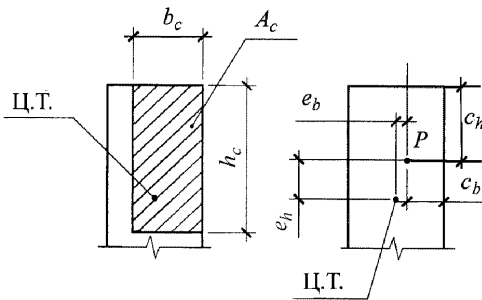


Рисунок В.4 – Расчетная схема простенка, внецентренно сжатого в двух направлениях

Находим геометрические характеристики сжатой части сечения.

Эксцентриситет приложения результирующей силы P в направлении высоты и ширины сечения:

$$e_b = \frac{M_b}{N+Q} = \frac{\left(\frac{b}{2} - \frac{l_{on}}{3}\right)Q}{N+Q} = \frac{\left(\frac{0,5}{2} - \frac{0,18}{3}\right)16}{18+16} = 0,089 \text{ м}; \quad (\text{В.3.1})$$

$$e_h = \frac{M_h}{N+Q} = \frac{\left(\frac{h}{2} - \left(0,1 + \frac{0,15}{2}\right)\right)Q}{N+Q} = \frac{(0,5 - 0,175)16}{18+16} = 0,153 \text{ м}. \quad (\text{В.3.2})$$

СТО НОСТРОЙ 2.9.136-2013

Расстояние от точки приложения силы до ближайших границ сечения показано на рисунке В.4:

$$c_b = 0,161 \text{ м};$$

$$c_h = 0,347 \text{ м}.$$

Высота и ширина сжатой части сечения простенка:

$$b_c = 2c_b = 0,322 \text{ м};$$

$$h_c = 2c_h = 0,694 \text{ м}.$$

Эксцентриситет приложения результирующей силы P в направлении высоты и ширины сечения с учетом случайного эксцентриситета $e_0 = 0,02$ м:

$$e_{0b} = e_b + 0,02 = 0,089 + 0,02 = 0,109 \text{ м};$$

$$e_{0h} = e_h + 0,02 = 0,153 + 0,02 = 0,173 \text{ м}.$$

Коэффициент продольного изгиба φ для элементов постоянного по длине сечения принимают по СТО НААГ 3.1-2013 [11, таблица 18] в зависимости от гибкости элемента:

$$\lambda_h = \frac{l_0}{h} = \frac{2,8}{1} = 2,8 \quad \varphi_h = 1; \quad (\text{В.3.3})$$

$$\lambda_b = \frac{l_0}{b} = \frac{2,8}{0,5} = 5,6 \quad \varphi_b = 0,96. \quad (\text{В.3.4})$$

Высоты сжатой части поперечного сечения простенка в двух плоскостях действия изгибающих моментов принимают в соответствии с СТО 501-52-01-2007 [12, пункт 7.1.4]:

$$h_{cb} = 1,5(b - 2 \cdot e_{0b}) = 1,5(0,5 - 2 \cdot 0,109) = 0,423 \text{ м}; \quad (\text{В.3.5})$$

$$h_{ch} = 1,5(h - 2 \cdot e_{0h}) = 1,5(1 - 2 \cdot 0,173) = 0,981 \text{ м}. \quad (\text{В.3.6})$$

Коэффициенты продольного изгиба φ_c принимают по СП 15.13330.2012 (таблица 19) в зависимости от гибкости элемента:

$$\text{при } \lambda_{hc} = \frac{l_0}{h_{hc}} = \frac{2,8}{0,981} = 2,85 \quad \varphi_{hc} = 1;$$

$$\text{при } \lambda_{bc} = \frac{l_0}{h_{bc}} = \frac{2,8}{0,423} = 6,6 \quad \varphi_{bc} = 0,93.$$

Коэффициенты продольного изгиба внецентренно сжатого в двух направлениях простенка в направлении высоты и ширины сечения:

$$\varphi_{1h} = \frac{\varphi + \varphi_{hc}}{2} = \frac{1 + 1}{2} = 1; \quad (\text{В.3.7})$$

$$\varphi_{1b} = \frac{\varphi + \varphi_{bc}}{2} = \frac{0,93 + 0,96}{2} = 0,945. \quad (\text{В.3.8})$$

Условие прочности простенка при косом внецентренном сжатии проверяем по СП 15.13330.2012 (формула 9.1) для обоих направлений:

$$N_b = R\gamma_{b2}\gamma_{b9}\gamma_{b11}\gamma_c m_g \varphi_{1b} b h \left[12 \left(\frac{e_{0b}}{b} \right)^2 + 6 \frac{e_{0b}}{b} + 1 \right]^{-0,5} = 1,0 \cdot 10^3 \cdot 0,85 \cdot 0,9 \cdot 0,85 \cdot 1 \cdot 0,945 \cdot 0,5 \cdot 1 \times \\ \times \left[12 \left(\frac{0,109}{0,5} \right)^2 + 6 \frac{0,109}{0,5} + 1 \right]^{-0,5} = 181 \text{ кН}, \quad (\text{В.3.9})$$

где $R = 1$ МПа – расчетное сопротивление сжатию кладки из блоков по СП 15.13330.2012 (таблица 9.2);

$$N_n = R\gamma_{b2}\gamma_{b9}\gamma_{b11}\gamma_c m_g \varphi_{1h} b h \left[12 \left(\frac{e_{0h}}{h} \right)^2 + 6 \frac{e_{0h}}{h} + 1 \right]^{-0,5} = 1,0 \cdot 10^3 \cdot 0,85 \cdot 0,9 \cdot 0,85 \cdot 1 \cdot 1 \cdot 0,5 \cdot 1 \times \\ \times \left[12 \left(\frac{0,173}{1} \right)^2 + 6 \frac{0,173}{1} + 1 \right]^{-0,5} = 210 \text{ кН}. \quad (\text{В.3.10})$$

Расчетная несущая способность, принимаемая меньшей из величин N_h и N_b , $N = 181 \text{ кН} > N_n = P + Q = 16 + 18 = 34 \text{ кН}$, следовательно, несущая способность простенка при косом внецентренном сжатии обеспечена.

Эксцентриситеты приложения силы N в направлении высоты и ширины сечения:

$$e_{0b} = 0,109 \text{ м} < 0,7c_b = 0,7 \cdot 0,161 = 0,113 \text{ м}; \quad (\text{В.3.11})$$

$$e_{0h} = 0,173 \text{ м} < 0,7c_h = 0,7 \cdot 0,347 = 0,243 \text{ м}, \quad (\text{В.3.12})$$

следовательно, в соответствии с СП 15.13330.2012 (пункт 7.8) расчет по раскрытию трещин производить нет необходимости.

Пример В.4. Расчет участка стены на местное смятие под опорой плиты перекрытия

Исходные данные

На стену толщиной 400 мм, выполненную кладкой из блоков из АЯБ марки по плотности D500, марки по прочности на сжатие В2,5, на растворе марки М50, опирают сборные железобетонные многопустотные плиты перекрытия высотой сечения 220 мм, пролет перекрытия $l = 4,5$ м, глубина опирания $a = 120$ мм.

Расчетная нагрузка на один погонный метр стены от перекрытия при расчетном значении равномерно распределенной нагрузки на междуэтажное перекрытие (с учетом собственной массы плиты перекрытия) $q = 6,05 \text{ кН/м}^2$: $Q = q(l/2 - a) = 6,05(4,5/2 - 0,12) = 12,9 \text{ кН/п.м}$.

Необходимо оценить расчетную несущую способность кладки под плитами перекрытия на местное смятие.

Схема опирания плит междуэтажного перекрытия на стену приведена на рисунке В.5.

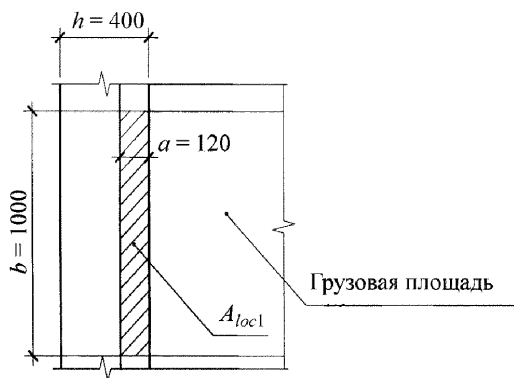


Рисунок В.5 – Схема опирания плит междуэтажного перекрытия на стену

Расчет кладки на смятие при равномерно распределенной нагрузке на части площади сечения производят по СП 15.13330.2012 (формула 9.7):

$$N_c \leq \psi R_{b,loc} A_{loc1}, \quad (\text{B.4.1})$$

где N_c – вертикальная сжимающая сила от местной нагрузки (опорная реакция);

ψ – коэффициент полноты эпюры давления от местной нагрузки, равный 1 при равномерном распределении давления и 0,5 при треугольной эпюре напряжений;

$R_{b,loc}$ – расчетное сопротивление кладки на смятие, определяемое по СП 15.13330.2012 (формулы 9.8 и 9.9):

$$R_{b,loc} = \varphi_b R, \quad (\text{B.4.2})$$

$$\varphi_b = \sqrt[3]{\frac{A_{loc2}}{A_{loc1}}}, \quad (\text{B.4.3})$$

где $R = 1$ МПа – расчетное сопротивление сжатию кладки из блоков по СП 15.13330.2012 (таблица 9.1);

A_{loc1} – площадь приложения сосредоточенной нагрузки;

A_{loc2} – расчетная площадь смятия, на которую передается нагрузка, определяемая по СТО 501-52-01-2007 [12, пункт 7.1.13].

Расчетная площадь смятия $A_{loc1} = 0,12 \cdot 1,0 = 0,12 \text{ м}^2$.

Так как $A_{loc1} = A_{loc2}$, $\varphi_b = 1$.

Так как глубина опирания перекрытия, равная $a = 120$ мм, меньше его высоты (220 мм), согласно СТО СПССС 52208230-001-2015 [1, пункт 4.11] принимают треугольную эпюру опирания, следовательно, $\psi = 0,5$.

Выполняем проверку несущей способности сечения на смятие:

$$N_c = 12,9 \text{ кН} < \psi R_{b,loc} A_{loc1} = 0,5 \cdot 1,0 \cdot 10^6 \cdot 0,12 = 60 \text{ кН}. \quad (\text{В.4.4})$$

Условие выполнено, таким образом, прочность кладки на смятие под опорой плиты перекрытия обеспечена.

Необходимо определить, какое процентное отношение составляет действующая нагрузка от расчетной несущей способности: $(12,9 \text{ кН}/60 \text{ кН}) \cdot 100 \% = 22 \%$, что меньше 80% , значит, армирование кладки не требуется.

Пример В.5. Расчет участка стены на местное смятие под опорой балки

Исходные данные

На несущую стену толщиной 400 мм , выполненную кладкой из блоков из АЯБ марки по плотности D500, марки по прочности на сжатие B2,5, на растворе марки M50, опирается балка междуэтажного перекрытия. Длина опорного участка балки $0,4 \text{ м}$, размеры поперечного сечения $b \times h = 0,15 \times 0,18 \text{ м}$. Расчетная нагрузка от балки на опоре $Q = 41,5 \text{ кН}$.

Схема опирания балки на стену приведена на рисунке В.6.

Необходимо оценить расчетную несущую способность кладки на местное сжатие (смятие).

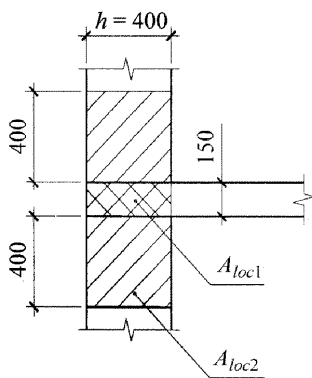


Рисунок В.6 – Схема опирания балки междуэтажного перекрытия на стену

Расчет кладки на смятие при равномерно распределенной нагрузке на части площади сечения производят по СП 15.13330.2012 (формулы 9.7, 9.8 и 9.9):

$$N_c \leq \psi R_{b,loc} A_{loc1}, \quad \varphi_b = 3 \sqrt{\frac{A_{loc2}}{A_{loc1}}}, \quad (\text{В.5.1})$$

где A_{loc1} – площадь приложения сосредоточенной нагрузки;

A_{loc2} – расчетная площадь смятия, на которую передана нагрузка, определяемая по СП 15.13330.2012 (пункт 9.13).

СТО НОСТРОЙ 2.9.136-2013

Площадь приложения сосредоточенной нагрузки $A_{loc1} = 0,15 \cdot 0,4 = 0,06 \text{ м}^2$.

Расчетная площадь смятия A_{loc2} , определяемая по СП 15.13330.2012 (пункт 9.13), включает в себя кроме площади опирания балки участка длиной, равной толщине стены в каждую сторону от границы местной нагрузки: $A_{loc2} = 0,4(0,15 + 2 \cdot 0,4) = 0,38 \text{ м}^2$.

$$\varphi_b = \sqrt[3]{\frac{A_{loc2}}{A_{loc1}}} = \sqrt[3]{\frac{0,38}{0,06}} = 1,85; \text{ так как } \varphi_b \text{ не должен превышать значения } 1,2 \text{ (СП 15.13330.2012}$$

(пункт 9.13)), принимаем $\varphi_b = 1,2$.

Коэффициент полноты эпюры давления от местной нагрузки $\psi = 0,5$ согласно СП 15.13330.2012 (таблица 22, позиция 3).

При расчетном сопротивлении сжатию кладки из блоков $R = 1 \text{ МПа}$ по СП 15.13330.2012 (таблица 9.1) расчетное сопротивление кладки смятию:

$$R_{b,loc} = \varphi_b R = 1,2 \cdot 1 = 1,2 \text{ МПа.} \quad (\text{B.5.2})$$

Рекомендуется выполнить проверку несущей способности сечения на смятие:

$$N_c = 41,5 \text{ кН} > \psi R_{b,loc} A_{loc1} = 0,5 \cdot 1,2 \cdot 10^6 \cdot 0,06 = 36 \text{ кН.} \quad (\text{B.5.3})$$

Условие прочности на смятие не выполнено, таким образом, прочность кладки под опорным участком балки не обеспечена, необходима установка распределительного устройства.

Пример В.6. Расчет участка стены на местное смятие под опорой балки

Исходные данные

Балки междуэтажного перекрытия с шагом 3 м оперты на стену толщиной 0,4 м. Балки имеют ширину поперечного сечения 0,15 м, высоту – 0,18 м. Длина опорного участка балок составляет 0,25 м. Расчетная нагрузка на опоре от местной и основной нагрузок составляет 32 кН.

Кладка стены запроектирована однорядной из блоков из АЯБ типоразмера $l \times h \times b = 625 \times 250 \times 400 \text{ мм}$ со средней плотностью 6 кН/м^3 марки по прочности на сжатие В3,5 на растворе марки М50.

Схема опирания перемычки на стену приведена на рисунке В.7.

Необходимо оценить расчетную несущую способность кладки под опорой балки на смятие.

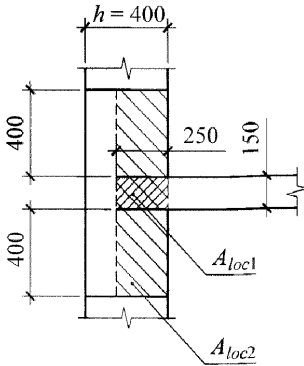


Рисунок В.7 – Схема опирания балки междуэтажного перекрытия на стену

Расчет кладки на смятие при равномерно распределенной нагрузке на части площади сечения производят по СП 15.13330.2012 (формулы 9.7, 9.8 и 9.9):

$$N_c \leq \psi R_{b,loc} A_{loc1}, \quad \varphi_b = \sqrt[3]{\frac{A_{loc2}}{A_{loc1}}}, \quad (\text{В.6.1})$$

где A_{loc1} – площадь приложения сосредоточенной нагрузки;

A_{loc2} – расчетная площадь смятия, на которую передана нагрузка, определяемая по СП 15.13330.2012 (пункт 9.13).

Площадь приложения сосредоточенной нагрузки $A_{loc1} = 0,25 \cdot 0,15 = 0,0375 \text{ м}^2$.

Расчетная площадь смятия A_{loc2} , определяемая по СП 15.13330.2012 (пункт 9.13), при условии, что расстояние между балками превышает двойную толщину стены ($s = 3 \text{ м} > h \cdot 2 = 0,8 \text{ м}$), длина расчетной площади сечения принимается как сумма ширины балки b_c и удвоенной толщины стены h :

$$A_{loc2} = 0,25(0,15 + 2 \cdot 0,4) = 0,2375 \text{ м}^2. \quad (\text{В.6.2})$$

$$\varphi_b = \sqrt[3]{\frac{A_{loc2}}{A_{loc1}}} = \sqrt[3]{\frac{0,2375}{0,0375}} = 1,85, \text{ так как } \varphi_b \text{ не должен превышать значения } 1,2 \text{ (СП 15.13330.2012}$$

(пункт 9.13)), принимаем $\varphi_b = 1,2$.

Коэффициент полноты эпюры давления от местной нагрузки согласно СП 15.13330.2012 (таблица 22, позиция 3) $\psi = 0,5$.

При расчетном сопротивлении сжатию кладки из блоков $R = 1,3 \text{ МПа}$ по СП 15.13330.2012 (таблица 9.1) расчетное сопротивление кладки смятию:

$$R_{b,loc} = \varphi_b R = 1,2 \cdot 1,3 = 1,56 \text{ МПа}. \quad (\text{В.6.3})$$

Рекомендуется выполнить проверку несущей способности сечения на смятие:

$$N_c = 32 \text{ кН} > \psi R_{b,loc} A_{loc1} = 0,5 \cdot 1,56 \cdot 10^6 \cdot 0,0375 = 29,25 \text{ кН}. \quad (\text{В.6.4})$$

Условие прочности на смятие не выполнено, таким образом, прочность кладки под опорным участком балки не обеспечена, необходима установка распределительного устройства.

Пример В.7. Расчет участка стены на смятие под опорной пластиной балки

Исходные данные

Балка междуэтажного перекрытия опирается на простенок толщиной 0,4 м через опорную пластину 180×150 мм. Балка имеет ширину поперечного сечения 150 мм. Длина опорного участка перемычки составляет $a = 0,25$ м. Расчетная нагрузка на опоре составляет 15 кН.

Схема опирания перемычки на простенок приведена на рисунке В.8.

Необходимо оценить расчетную несущую способность кладки на смятие.

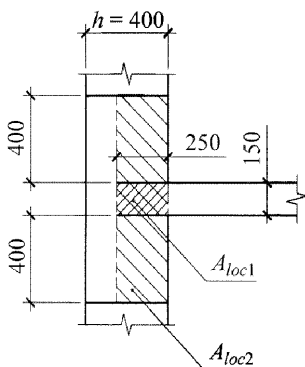


Рисунок В.8 – Схема опирания балки междуэтажного перекрытия на стену

Расчет кладки на смятие при равномерно распределенной нагрузке на части площади сечения производят по СП 15.13330.2012 (формулы 9.7, 9.8 и 9.9):

$$N_c \leq \psi R_{b,loc} A_{loc1}; \quad \varphi_b = \sqrt[3]{\frac{A_{loc2}}{A_{loc1}}}. \quad (\text{В.7.1})$$

Площадь приложения сосредоточенной нагрузки $A_{loc1} = 0,18 \cdot 0,15 = 0,027 \text{ м}^2$.

Расчетная площадь смятия A_{loc2} , определяемая по СП 15.13330.2012 (пункт 9.13). При условии, что расстояние между балками превышает двойную толщину стены ($s = 3 \text{ м} > h \cdot 2 = 0,8 \text{ м}$), длину расчетной площади сечения принимают как сумму ширины балки b_c и удвоенной толщины стены h :

$$A_{loc2} = 0,32(0,15 + 2 \cdot 0,4) = 0,304 \text{ м}^2; \quad (\text{В.7.2})$$

$$\varphi_b = \sqrt[3]{\frac{A_{loc2}}{A_{loc1}}} = \sqrt[3]{\frac{0,304}{0,027}} = 2,24, \text{ так как } \varphi_b \text{ не должен превышать значения } 1,2 \text{ (СП 15.13330.2012,}$$

пункт 9.13), рекомендуется принимать $\varphi_b = 1,2$.

Коэффициент полноты эпюры давления от местной нагрузки согласно СП 15.13330.2012 (таблица 22, позиция 3) $\psi = 0,5$.

При расчетном сопротивлении сжатию кладки из блоков $R=1,3$ МПа по СП 15.13330.2012 (таблица 9.1) расчетное сопротивление кладки смятию:

$$R_{b,loc} = \varphi_b R = 1,2 \cdot 1,3 = 1,56 \text{ МПа.} \quad (\text{B.7.3})$$

Рекомендуется выполнить проверку несущей способности сечения на смятие:

$$N_c = 15 \text{ кН} > \psi R_{b,loc} A_{loc1} = 0,5 \cdot 1,56 \cdot 10^6 \cdot 0,027 = 21,06 \text{ кН.} \quad (\text{B.7.4})$$

Условие выполнено, таким образом, прочность кладки под опорной пластиной балки обеспечена.

Пример В.8. Расчет кладки на смятие под опорой свободно лежащей однопролетной стальной двутавровой балки чердачного перекрытия

Исходные данные

Двутавровая стальная балка чердачного перекрытия № 18 по ГОСТ 8239 с моментом инерции поперечного сечения $I = 1290 \cdot 10^{-8} \text{ м}^4$, длиной 4,5 м, с пролетом (в свету) $l = 4,0$ м, шириной полки $b = 0,09$ м и длинами опорных концов $a_1 = 0,25$ м с каждой стороны. Балка нагружена равномерно распределенной нагрузкой $q = 4,5$ кН/м, включая ее собственный вес. Балки чердачного перекрытия оперты на стены толщиной 0,4 м. Кладка стены запроектирована однорядной из блоков из АЯБ типоразмера $l \times h \times b = 625 \times 250 \times 400$ мм со средней плотностью 6 кН/м^3 марки по прочности на сжатие В3,5 на растворе марки М50.

Шаг балок $s = 1$ м.

Необходимо выполнить расчет кладки на смятие под опорой свободно опертой однопролетной стальной двутавровой балки.

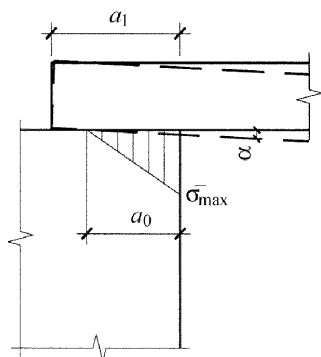


Рисунок В.9 – Схема опирания балки междуэтажного перекрытия на стену

Рекомендуется определить опорную реакцию балки: $Q = ql/2s = 4,5 \cdot 4/2 \cdot 1 = 9 \text{ кН}$.

СТО НОСТРОЙ 2.9.136-2013

Полезную длину опоры a_0 определяют по Пособию [13, формула 13]:

$$a_0 = \sqrt{\frac{2Q}{cbt\alpha}} = \sqrt{\frac{2 \cdot 9}{1625 \cdot 10^3 \cdot 0,09 \cdot 0,00535}} = 0,15 \text{ м}, \quad (\text{В.8.1})$$

где коэффициент постели c при смятии кладки под концом балки для затвердевшей кладки определяют по Пособию [13, формула 19]:

$$c = \frac{50R_u}{b} = \frac{50 \cdot 2,25 \cdot 1,3}{0,09} = 1625 \cdot 10^3 \text{ кН/м}^3; \quad (\text{В.8.2})$$

тангенс угла наклона оси балки в середине опорного конца $\text{tg}\alpha$ при равномерно распределенной нагрузке определяют по Пособию [13, формула 21]:

$$\text{tg}\alpha = \frac{ql^3}{24EI} = \frac{4,5(4 + 0,25)^3}{24 \cdot 2,1 \cdot 10^5 \cdot 10^3 \cdot 1290 \cdot 10^{-8}} = 0,00535. \quad (\text{В.8.3})$$

Расчет кладки на смятие под опорами балки производят по СП 15.13330.2012 (формулы 9.7, 9.8 и 9.9):

$$N_c \leq \psi R_{b,loc} A_{loc1}, \quad \phi_b = \sqrt[3]{\frac{A_{loc2}}{A_{loc1}}}. \quad (\text{В.8.4})$$

Так как полезная длина опоры балки a_0 меньше ее полной длины a_1 , то эпюру распределения напряжений принимают по треугольнику с коэффициентом полноты $\psi = 0,5$.

Площадь приложения сосредоточенной нагрузки:

$$A_{loc1} = a_0 b = 0,15 \cdot 0,09 = 0,0135 \text{ м}^2. \quad (\text{В.8.5})$$

Расчетная площадь смятия A_{loc2} , определяемая по СП 15.13330.2012 (пункт 9.13), при условии, что расстояние между балками превышает двойную толщину стены ($s = 2 \text{ м} > h \cdot 2 = 0,8 \text{ м}$), поэтому длину расчетной площади сечения принимают как сумму ширины балки b_c и удвоенной толщины стены h :

$$A_{loc2} = 0,158(0,09 + 2 \cdot 0,4) = 0,141 \text{ м}^2. \quad (\text{В.8.6})$$

$$\phi_b = \sqrt[3]{\frac{A_{loc2}}{A_{loc1}}} = \sqrt[3]{\frac{0,141}{0,0135}} = 2,19, \text{ так как } \phi_b \text{ не должен превышать значения } 1,2 \text{ (СП 15.13330.2012,}$$

пункт 9.13), принимаем $\phi_b = 1,2$.

При расчетном сопротивлении сжатию кладки из блоков $R = 1,3 \text{ МПа}$ (СП 15.13330.2012, таблица 9.1) расчетное сопротивление кладки смятию:

$$R_{b,loc} = \phi_b R = 1,2 \cdot 1,3 = 1,56 \text{ МПа}. \quad (\text{В.8.7})$$

Выполняем проверку несущей способности сечения на смятие:

$$Q = 9 \text{ кН} < \psi R_{b,loc} A_{loc1} = 0,5 \cdot 1,56 \cdot 10^6 \cdot 10^{-3} \cdot 0,0135 = 10,53 \text{ кН}. \quad (\text{В.8.8})$$

Условие выполнено, таким образом, прочность кладки под опорным участком балки обеспечена.

Пример В.9. Расчет свежей кладки на смятие под опорой свободно лежащей однопролетной стальной двутавровой балки чердачного перекрытия

Исходные данные приняты в соответствии с примером В.8.

Необходимо определить расчетную несущую способность свежей кладки при смятии, если балка нагружена равномерно распределенной нагрузкой $q = 1,8$ кН/м, включая ее собственный вес, на этапе строительства без учета эксплуатационной части нагрузки; опорная реакция от балки составляет $Q = 3,6$ кН.

Полезную длину опоры a_0 определяют по Пособию [13, формула 13]:

$$a_0 = \sqrt{\frac{2Q}{c_1 b \operatorname{tg} \alpha}} = \sqrt{\frac{2 \cdot 3,6}{525 \cdot 10^3 \cdot 0,09 \cdot 0,0021}} = 0,27 \text{ м}, \quad (\text{В.9.1})$$

где коэффициент постели c при смятии кладки под концом балки для свежей кладки при прочности раствора 2 МПа и расчетном сопротивлении кладки 0,6 МПа определяют по Пособию [13, формула 19]:

$$c = \frac{35R_u}{b} = \frac{35 \cdot 2,25 \cdot 0,6}{0,09} = 525 \cdot 10^3 \text{ кН/м}^3; \quad (\text{В.9.2})$$

тангенс угла наклона оси балки в середине опорного конца $\operatorname{tg} \alpha$ при равномерно распределенной нагрузке определяют по Пособию [13, формула 21]:

$$\operatorname{tg} \alpha = \frac{ql^3}{24EI} = \frac{1,8(4+0,25)^3}{24 \cdot 2,1 \cdot 10^5 \cdot 10^3 \cdot 1290 \cdot 10^{-8}} = 0,0021. \quad (\text{В.59})$$

Расчет кладки на смятие под опорами балки производят по СП 15.13330.2012 (формулы 9.7, 9.8 и (9.9):

$$N_c \leq \psi R_{b,loc} A_{loc1}; \quad \varphi_b = \sqrt[3]{\frac{A_{loc2}}{A_{loc1}}}. \quad (\text{В.9.3})$$

Так как полезная длина опоры балки a_0 больше ее полной длины a_1 , то эпюру распределения напряжений в соответствии с Пособием [13, пункт 4.15] принимают по трапеции. Величину коэффициента полноты эпюры давления под концом балки определяют по Пособию [13, формула 22]:

$$\psi = \frac{1}{1 + \frac{ca_1 \operatorname{tg} \alpha}{2\sigma_0}} = \frac{1}{1 + \frac{525 \cdot 0,25 \cdot 0,0021}{2 \cdot 0,167}} = 0,548, \quad (\text{В.9.4})$$

где σ_0 определяют по Пособию [13, пункт 4.15, формула 16]:

$$\sigma_0 = \frac{Q}{a_1 b} = \frac{3,6 \cdot 10^{-3}}{0,24 \cdot 0,09} = 0,167 \text{ МПа.} \quad (\text{В.9.5})$$

Площадь приложения сосредоточенной нагрузки:

$$A_{loc1} = a_1 b = 0,25 \cdot 0,09 = 0,0225 \text{ м}^2. \quad (\text{В.9.6})$$

Расчетная площадь смятия A_{loc2} , определяемая по СП 15.13330.2012 (пункт 9.13), при условии, что расстояние между балками превышает двойную толщину стены ($s = 2 \text{ м} > h \cdot 2 = 0,8 \text{ м}$), поэтому длину расчетной площади сечения принимают как сумму ширины балки b_c и удвоенной толщины стены h :

$$A_{loc2} = 0,25(0,09 + 2 \cdot 0,4) = 0,2225 \text{ м}^2. \quad (\text{В.9.7})$$

$\varphi_b = \sqrt[3]{\frac{A_{loc2}}{A_{loc1}}} = \sqrt[3]{\frac{0,2225}{0,0225}} = 2,15$, так как φ_0 не должен превышать значения 1,2 (СП 15.13330.2012, пункт 9.13), рекомендуется принимать $\varphi_b = 1,2$.

При расчетном сопротивлении сжатию свежей кладки из блоков $R = 0,6 \text{ МПа}$ по СП 15.13330.2012 (таблица 9.1) расчетное сопротивление кладки смятию:

$$R_{b,loc} = \varphi_b R = 1,2 \cdot 0,6 = 0,72 \text{ МПа.} \quad (\text{В.9.8})$$

Расчетная несущая способность свежей кладки при смятии:

$$Q = 3,8 \text{ кН} > \psi R_{b,loc} A_{loc1} = 0,548 \cdot 0,72 \cdot 10^6 \cdot 0,0225 = 8,88 \text{ кН.} \quad (\text{В.9.9})$$

Условие выполнено, таким образом, прочность свежей кладки под опорным участком балки обеспечена.

Пример В.10. Расчет на смятие кладки под опорным участком балки покрытия

Исходные данные

Балка чердачного перекрытия опирается на кладку через железобетонную распределительную подушку толщиной 100 мм и размерами в плане $l_p \times b_p = 0,3 \times 0,5 \text{ м}$. Вертикальная расчетная нагрузка на опору составляет $Q = 52 \text{ кН}$. Глубина опирания балки – 200 мм.

Кладка стены толщиной 0,5 м из блоков из АЯБ со средней плотностью 6 кН/м^3 марки по прочности на сжатие В3,5 на растворе марки М50.

Шаг балок – 3 м. Опорная реакция балки $Q = 13,5 \text{ кН}$.

Схема узла опирания балки на стену под опорной пятой в направлении оси балки показана на рисунке В.10.

Необходимо выполнить расчет кладки на смятие под распределительной плитой.

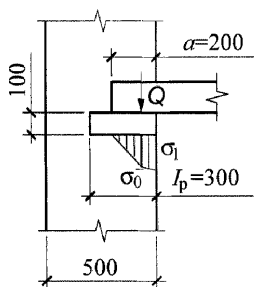


Рисунок В.10 – Схема опирания балки на стену через распределительную подушку

Модуль упругости опорной плиты:

$$E_p = 0,85E_b = 0,85 \cdot 28 \cdot 10^3 = 22 \cdot 10^3 \text{ МПа} \quad (\text{В.10.1})$$

Момент инерции распределительной плиты:

$$I_p = \frac{b_p h_p^3}{12} = \frac{0,5 \cdot 0,1^3}{12} = 4,16 \cdot 10^{-5} \text{ м}^4 \quad (\text{В.10.2})$$

Модуль упругости кладки согласно СП 15.13330.2012 (пункт 6.22):

$$E = 0,5E_0 = 0,5\alpha R_u = 0,5 \cdot 750 \cdot 2,25 \cdot 1,3 = 1097 \text{ МПа} \quad (\text{В.10.3})$$

Приведенную эквивалентную по жесткости высоту кладки, которой можно заменить распределительную плиту, вычисляют по Пособию [13, формула 26]:

$$H_0 = 23 \sqrt{\frac{E_p I_p}{Ed}} = 3 \sqrt{\frac{22 \cdot 10^9 \cdot 4,16 \cdot 10^{-5}}{1,1 \cdot 10^9 \cdot 0,5}} = 0,237 \text{ м} \quad (\text{В.10.4})$$

радиус влияния местной нагрузки согласно Пособию [13, формула 27] будет равен:

$$S = \frac{\pi H}{2} = \frac{3,14 \cdot 0,236}{2} = 0,37 \text{ м} \quad (\text{В.10.5})$$

где H – расстояние от уровня, в котором приложена местная нагрузка, до рассчитываемого сечения, при расчете сечения под распределительным устройством $H = H_0$ (Пособие [13, пункт 4.20]).

Площадь приложения сосредоточенной нагрузки:

$$A_{loc1} = l_p b_p = 0,3 \cdot 0,5 = 0,15 \text{ м}^2 \quad (\text{В.10.6})$$

Расчетная площадь смятия A_{loc2} , определяемая по СП 15.13330.2012 (пункт 9.13), при условии, что расстояние между балками превышает двойную толщину стены ($L = 3 \text{ м} > h \cdot 2 = 0,8 \text{ м}$), поэтому длину расчетной площади сечения принимают как сумму ширины опорной подушки b_p и удвоенной толщины стены h :

$$A_{loc2} = l_p (b_p + 2 \cdot h) = 0,3(0,5 + 2 \cdot 0,4) = 0,39 \text{ м}^2 \quad (\text{В.10.7})$$

СТО НОСТРОЙ 2.9.136-2013

$$\varphi_b = \sqrt[3]{\frac{A_{loc2}}{A_{loc1}}} = \sqrt[3]{\frac{0,39}{0,15}} = 1,375, \text{ т.к. } \varphi_b \text{ не должен превышать значения } 1,2 \text{ (СП 15.13330.2012}$$

пункт 9.13), принимаем $\varphi_b = 1,2$.

При расчетном сопротивлении сжатию кладки из блоков $R = 1,3$ МПа по СП 15.13330.2012 (таблица 9.1) расчетное сопротивление кладки смятию:

$$R_{b,loc} = \varphi_b R = 1,2 \cdot 1,3 = 1,56 \text{ МПа.} \quad (\text{В.10.8})$$

Рекомендуется выполнить проверку несущей способности сечения на смятие:

$$Q = 52 \text{ кН} < \psi R_{b,loc} A_{loc1} = 0,5 \cdot 1,56 \cdot 10^6 \cdot 0,15 = 117 \text{ кН.} \quad (\text{В.10.9})$$

Условие выполнено, таким образом, прочность кладки под распределительной подушкой балки обеспечена.

С учетом места расположения равнодействующей от конца балки на плиту определяют эпюру давления от распределительной плиты на кладку. При этом величина ординаты эпюры давления σ_1 на краю распределительной плиты, примыкающей к незагруженной части кладки, не должна превышать расчетного сопротивления кладки сжатию R .

Рекомендуется вычислить напряжения в кладке под распределительной плитой по Пособию [13, формулы таблицы 6]:

$$\sigma_0 = \frac{Q}{2a_0 d} \left(1 + 0,41 \frac{a_0^2}{H^2} \right), \quad (\text{В.10.10})$$

где a_0 вычисляются по формуле:

$$a_0 = 1,125a_1,$$

a_1 – расстояние до равнодействующей приложения нагрузки Q от края стены:

$$a_1 = a/3 = 200/3 = 0,067 \text{ м} < s = 0,37 \text{ м;} \quad (\text{В.10.11})$$

$$a_1 = 0,067 < a_2/2 = (a - a_1)/2 = 233/2 = 0,117 \text{ м,} \quad (\text{В.10.12})$$

следовательно, $a_0 = 1,125 \cdot 0,067 = 0,0754 \text{ м}$.

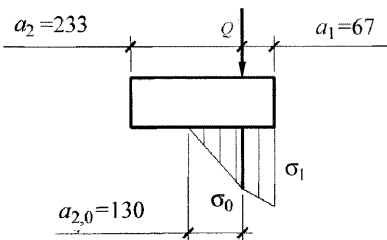


Рисунок В.11 – Схема распределения напряжений в кладке под опорной плитой в поперечном направлении

Рекомендуется вычислить напряжение σ_0 :

$$\sigma_0 = \frac{52 \cdot 10^3}{2 \cdot 0,0754 \cdot 0,5} \left(1 + 0,41 \frac{0,0754^2}{0,236^2} \right) = 0,72 \text{ МПа}, \quad (\text{В.10.13})$$

следовательно, $a_{2,0} = \sqrt{\frac{4Qa_1}{\sigma_0 d}} - a_1 = \sqrt{\frac{4 \cdot 41 \cdot 10^3 \cdot 0,067}{0,72 \cdot 10^6 \cdot 0,5}} - 0,067 = 0,13 \text{ м};$

$$a_{0,2} = 0,13 \text{ м} < a_2 = 0,233 \text{ м}. \quad (\text{В.10.14})$$

Величину ординаты эпюры давления на краю распределительной плиты σ_1 вычисляют по Пособию [13, формула таблицы 6]:

$$\sigma_1 = \frac{2Q}{a_1 d} - \frac{\sigma_0 (a_1 + a_{2,0})}{a_1} = \frac{2 \cdot 52 \cdot 10^3}{0,067 \cdot 0,5} - \frac{0,72 \cdot 10^6 (0,067 + 0,13)}{0,067} = 0,99 \text{ МПа}. \quad (\text{В.10.15})$$

Производят оценку правильности выбора размеров распределительной плиты, передающей местную нагрузку на кладку:

$$\sigma_{\max} = 0,99 \text{ МПа} \leq 0,8 \phi_b R_u = 0,8 \cdot 1,2 \cdot 2,925 = 2,8 \text{ МПа}, \quad (\text{В.10.16})$$

где R_u – временное сопротивление сжатию кладки, определенное по СП 15.13330.2012 (формула 3), при расчетном сопротивлении сжатию кладки из блоков, $R = 1,3$ МПа по СП 20.13330.2011 (таблица 7.2) и $k = 2,25$ по СП 15.13330.2012 (таблица 14):

$$R_u = kR = 2,25 \cdot 1,3 = 2,925 \text{ МПа}. \quad (\text{В.10.17})$$

Вывод: несущая способность кладки на смятие под распределительной плитой обеспечена.

Пример В.11. Расчет участка наружной двухслойной несущей стены здания на внецентренное сжатие

Исходные данные

На простенок первого этажа наружной несущей стены в трехэтажном жилом доме, выполненный двухслойной кладкой из блоков из АЯБ марки по плотности D500, прочностью на сжатие В3,5, толщиной 400 мм, на растворе М50, с облицовкой толщиной слоя 120 мм из силикатного кирпича марки М150 на растворе марки М75, действует нагрузка от вышележащих этажей с учетом собственного веса стены $N = 205$ кН, от перекрытия первого этажа $P_1 = 53,3$ кН. Сечение простенка 1,4×0,4 м, высота этажа в свету – 2,8 м. Длина площадок опирания перемычек на простенок – 150 мм с каждой стороны.

Размеры геометрического сечения приведены на рисунке В.12.

Необходимо оценить несущую способность простенка.

Расчет внецентренно сжатого простенка по несущей способности производят в соответствии с СП 15.13330.2012 (пункт 9.3).

СТО НОСТРОЙ 2.9.136-2013

Согласно СП 15.13330.2012 (пункты 7.22,а и 7.23) различную прочность и упругие свойства слоев и неполное использование их прочности при совместной работе в стене учитывают путем приведения сечения к материалу основного несущего слоя.

Приведенную ширину сечения простенка b_{red} , изменяемую пропорционально отношению расчетных сопротивлений и коэффициентов использования слоев, вычисляют по СП 15.13330.2012 (формула 24):

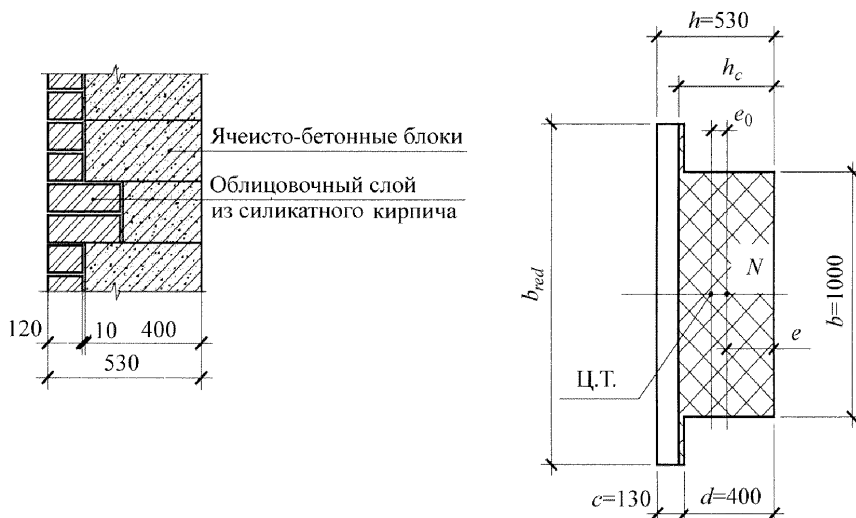


Рисунок В.12 – Разрез по стене и расчетная схема простенка

$$b_{red} = b \frac{m_0 R_0}{m_k R_k} = 1 \left(\frac{0,8 \cdot 1,8}{1 \cdot 1} \right) = 1,44 \text{ м}, \quad (\text{В.11.1})$$

где $m_0 R_0$ – расчетное сопротивление и коэффициент использования прочности облицовочного слоя, принятые в соответствии с СП 15.13330.2012 (пункт 7.23);

R_k, m_k – расчетное сопротивление и коэффициент использования прочности основного слоя, к которому приведено сечение, принятые в соответствии с СП 15.13330.2012 (пункт 7.23).

Рекомендуется вычислить геометрические характеристики приведенного сечения.

Статический момент приведенного сечения простенка:

$$S_x = b_{red} c^2 / 2 + b d (c + d / 2) = 1,44 \cdot 0,13^2 / 2 + 1 \cdot 0,4 \cdot (0,13 + 0,4 / 2) = 0,157 \text{ м}^3. \quad (\text{В.11.2})$$

Площадь приведенного сечения:

$$A_{red} = c b_{red} + d b = 0,13 \cdot 1,44 + 0,4 \cdot 1 = 0,587 \text{ м}^2. \quad (\text{В.11.3})$$

Расстояние до центра тяжести приведенного сечения:

$$y_1 = S_x / A_{red} = 0,157 / 0,587 = 0,267 \text{ м}. \quad (\text{В.11.4})$$

Момент инерции приведенного сечения:

$$I = b_{red}c^3/12 + b_{red}c(y_1 - c/2)^2 + bd^3/12 + bd(d/2 + c - y_1)^2 = 1,44 \cdot 0,13^3/12 + 1,44 \cdot 0,13 \cdot (0,24 - 0,13/2)^2 + 1 \cdot 0,4^3/12 + 1 \cdot 0,4 \cdot (0,4/2 + 0,13 - 0,24)^2 = 146 \cdot 10^{-4} \text{ м}^4. \quad (\text{B.11.5})$$

Радиус инерции сечения:

$$i = \sqrt{\frac{I}{A_{red}}} = \sqrt{\frac{1,46 \cdot 10^{-2}}{0,587}} = 0,158 \text{ м}. \quad (\text{B.11.6})$$

Изгибающий момент от перекрытия первого этажа:

$$M = P \left(\frac{h}{2} - 0,04 \right) = 53,3 \left(\frac{0,53}{2} - 0,04 \right) = 12 \text{ кН} \cdot \text{м}. \quad (\text{B.11.7})$$

Эксцентриситет в сечении от действия местной нагрузки:

$$e_0 = \frac{M}{P + N} = \frac{12}{53,3 + 205} = 0,046 \text{ м}. \quad (\text{B.11.8})$$

Эксцентриситет приложения вертикального усилия в сечении с учетом случайного эксцентриситета $e_v = 0,02$ м: $e_{0v} = e + e_v = 0,046 + 0,02 = 0,066$ м.

Расстояние от центра тяжести приведенного сечения до наиболее сжатой грани сечения:

$$y = h - y_1 = 0,53 - 0,267 = 0,263 \text{ м}. \quad (\text{B.11.9})$$

Эксцентриситет приложения вертикального усилия относительно оси приведенного сечения:

$$e = y - e_{0v} = 0,263 - 0,066 = 0,203 \text{ м}. \quad (\text{B.11.10})$$

При $e = 0,203$ м $> d/2 = 0,4/2 = 0,2$ м расстояние от точки приложения силы до границы сжатой зоны сечения:

$$x = \sqrt{\frac{bd}{b_{red}}(2e - d) + (e - d)^2} = \sqrt{\frac{1 \cdot 0,4}{1,44}(2 \cdot 0,203 - 0,4) + (0,203 - 0,4)^2} = 0,201 \text{ м}. \quad (\text{B.11.11})$$

Площадь сжатой части сечения:

$$A_c = A_{red} - (h - e - x)b_{red} = 0,587 - (0,53 - 0,203 - 0,201)1,44 = 0,406 \text{ м}^2. \quad (\text{B.11.12})$$

Высота сжатой зоны:

$$h_c = e + x = 0,203 + 0,201 = 0,404 \text{ см}.$$

Статический момент сжатой зоны:

$$S_c = bd^2/2 + b_{red}(h_c - d)(h_c + d)/2 = 1 \cdot 0,4^2/2 + 1,44 \cdot (0,404 - 0,4) \cdot (0,404 + 0,4)/2 = 8,23 \cdot 10^{-2} \text{ м}^3. \quad (\text{B.11.13})$$

Расстояние до центра тяжести сжатой зоны от внутренней грани стены:

$$y_c = S_c/A_c = 8,23 \cdot 10^{-2} / 0,406 = 0,203 \text{ м}. \quad (\text{B.11.14})$$

Момент инерции сжатой зоны:

СТО НОСТРОЙ 2.9.136-2013

$$I_c = bd^3/12 + bd(d/2 - y_c)^2 + b_{red}(h_c - d)^3/12 + b_{red}(h_c - d)((h_c + d)/2 - y_c)^2 = \quad (B.11.15)$$

$$= 1 \cdot 0,4^3/12 + 1 \cdot 0,4 \cdot (0,4/2 - 0,203)^2 + 1,44 \cdot (0,404 - 0,4)^3/12 + 1,44 \cdot (0,404 - 0,4) \times$$

$$\times ((0,404 + 0,4)/2 - 0,203)^2 = 55,7 \cdot 10^{-4} \text{ м}^4$$

Упругая характеристика по СП 15.13330.2012 (таблица 9.1) – $\alpha = 750$.

$$\text{Гибкость: } \lambda_i = \frac{l_0}{i} = \frac{2,8}{0,158} = 18.$$

Коэффициент продольного изгиба по СП 15.13330.2012 (таблица 19) в зависимости от λ_i и α равен $\varphi = 0,97$.

$$\text{Радиус инерции сжатой зоны: } i_c = \sqrt{\frac{I_c}{A_c}} = \sqrt{\frac{555,7 \cdot 10^{-4}}{0,406}} = 0,14 \text{ м.}$$

$$\text{Гибкость сжатой зоны: } \lambda_c = \frac{H}{i_c} = \frac{2,8}{0,14} = 20.$$

Коэффициент продольного изгиба для сжатой части сечения по СП 15.13330.2012 (таблица 19) в зависимости от λ_{ic} и α $\varphi_c = 0,95$.

Коэффициент φ_1 определяют по СП 15.13330.2012 (пункт 7.7, формула 15):

$$\varphi_1 = (\varphi + \varphi_c)/2 = (0,97 + 0,95)/2 = 0,96. \quad (B.11.16)$$

Так как $\lambda_i < 35$, то, согласно СТО 501-52-01-2007 [12, таблица 7.3], $\eta = 0$. Следовательно, $m_g = 1$.

Условие прочности простенка на внецентренное сжатие в соответствии с СП 15.13330.2012 (пункт 9.3) при расчетном сопротивлении сжатию кладки из блоков по СП 15.13330.2012 (таблица 9.1) $R = 1,3$ МПа:

$$N_{\Pi} = R \gamma_{b2} \gamma_{b9} \gamma_{b11} \gamma_c m_g \varphi_1 (b_{red} - s) h \left[12 \left(\frac{e_{0v}}{h} \right)^2 + 6 \frac{e_{0v}}{h} + 1 \right]^{-0,5} =$$

$$= 1,3 \cdot 10^3 \cdot 0,85 \cdot 0,9 \cdot 0,85 \cdot 1 \cdot 0,96 (1,44 - 0,15 \cdot 2) 0,53 \left[12 \left(\frac{0,066}{0,4} \right)^2 + 6 \frac{0,066}{0,4} + 1 \right]^{-0,5} = \quad (B.11.17)$$

$$= 322 \text{ кН} > N_{\Pi} = N + P = 205 + 53,3 = 258,3 \text{ кН.}$$

Расчетная продольная сила простенка с облицовкой N_{Π} меньше расчетной несущей способности N , следовательно, простенок удовлетворяет требованиям по прочности на внецентренное сжатие.

Приложение Г

(справочное)

**Примеры расчета перегородок из неармированных изделий
из ячеистого бетона автоклавного твердения классов по прочности В2–В2,5 на устойчивость
(определение допустимой высоты в зависимости
от длины при заданной толщине)**

Порядок расчета определен в СП 15.13330.2012 (подпункты 9.17–9.20).

Г.1 По СП 15.13330.2012 (таблица 27) определяем группу кладки: марка камня 25 (для В2) или 35 (для В2,5), марка раствора не менее 10 – группа кладки II.

Г.2 По СП 15.13330.2012 (таблица 29) определяем отношение $\beta = H/h$ (где H – высота этажа, h – толщина стены или меньшая сторона прямоугольного столба): группа кладки II, марка раствора 50 и выше – $\beta = 22$.

Г.3 По СП 15.13330.2012 (подпункт 9.20) при отсутствии закрепления в верхнем сечении $\beta' = 22 \times 0,7 = 15,4$.

Г.4 По СП 15.13330.2012 (подпункт 9.19) при продольном армировании в горизонтальных швах кладки $\beta' = 22 \times 1,2 = 26,4$.

Г.5 По СП 15.13330.2012 (таблица 30) определяем применимые коэффициенты k :
для перегородок (без нагрузок от перекрытий и покрытий):

- при $h = 100$ мм $k = 1,8$;
- при $h = 150$ мм $k = 1,6$ (интерполяция);
- при $h = 200$ мм $k = 1,4$ (интерполяция).

Для перегородок с проемами $k = 0,9$.

При свободной длине от $2,5H$ до $3,5H$ $k = 0,9$, при $l > 3,5H$ $k = 0,8$.

Применимые коэффициенты рекомендуется взаимно перемножить.

Результаты расчетов приведены в таблице Г.1.

СТО НОСТРОЙ 2.9.136-2013

Таблица Г.1 – Допустимая высота H перегородки в зависимости от ее геометрических характеристик и конструктивного исполнения

Толщина перегородки, мм	Длина перегородки l , м	Допустимая высота H , м, при характеристиках перегородки					
		без проема			с проемом		
		без закрепления в верхнем сечении	с закреплением в верхнем сечении	с закреплением в верхнем сечении и продольным армированием	без закрепления в верхнем сечении	с закреплением в верхнем сечении	с закреплением в верхнем сечении и продольным армированием
100	4	$l < k\beta h$, без ограничения высоты по устойчивости, с расчетом по прочности					
	6	2,8	4,0	4,8	2,5	3,6	4,3
	* ∞	2,2	3,2	3,8	2,0	2,9	3,4
150	4	$l < k\beta h$, без ограничения высоты по устойчивости, с расчетом по прочности					
	6	3,7	5,3		3,3	4,8	5,7
	* ∞	3,0	4,2	5,1	2,7	3,8	4,6
200	4	$l < k\beta h$, без ограничения высоты по устойчивости, с расчетом по прочности					
	6	4,3			3,9	5,5	
	* ∞	3,4	4,9	5,9	3,1	4,4	5,3
250	4	$l < k\beta h$, без ограничения высоты по устойчивости, с расчетом по прочности					
	6	5,3			4,7	6,8	
	8	5,3	7,5		4,7	6,8	
	* ∞	4,2	6,0	7,2	3,8	5,4	6,5

* ∞ – без ограничения длины.

Примечание – В выделенных областях выполнено следующее условие $l < k\beta h$, где:
 l – длина перегородки;
 k – коэффициент, принимаемый по СП 15.13330.2012 (таблица 30);
 β – отношение H/h , принимаемое по СП 15.13330.2012 (таблица 29);
 h – толщина перегородки, м.

Приложение Д

(справочное)

**Руководство по проектированию конструкций из неармированных изделий
из ячеистых бетонов автоклавного твердения**

Содержание

Д.1 Общие технические требования к ячеистым бетонам автоклавного твердения	115
Д.2 Общие положения по теплотехническому расчету стен из блоков	117
Д.3 Конструирование стен	121
Д.4 Конструктивные решения несущих стен	124
Д.5 Конструктивные решения поэтажно опертых стен	126
Д.6 Расчет кладки из блоков по несущей способности	128
Д.7 Расчет кладки из блоков на звукоизоляции	136
Д.8 Отделка стен из ячеистого бетона автоклавного твердения.....	137

СТО НОСТРОЙ 2.9.136-2013

Д.1 Общие технические требования к ячеистым бетонам автоклавного твердения

Д.1.1 АЯБ, применяемый для изготовления изделий, использование которых регламентировано настоящим стандартом, должен соответствовать требованиям ГОСТ 31359 к конструкционно-теплоизоляционным бетонам (класс по прочности на сжатие не ниже В1,5, марка по средней плотности не выше D700).

Д.1.2 Сырьевые материалы для изготовления АЯБ.

Основные требования к материалам, применяемым для изготовления АЯБ, изложены в ГОСТ 31359.

Д.1.3 Физико-механические характеристики АЯБ для блоков.

Д.1.3.1 Плотность.

Плотность АЯБ характеризуют маркой по средней плотности.

Плотность определяют и контролируют по ГОСТ 27005.

Марка блоков по средней плотности не должна быть выше D700 и ее рекомендуется назначать по ГОСТ 31360.

Д.1.3.2 Прочность.

Прочность АЯБ характеризуют классом по прочности на сжатие, определяемым по ГОСТ 18105.

Классы по прочности на сжатие установлены: В1,5; В2; В2,5; В3,5; В5; В7,5.

Справочные значения начальных модулей упругости АЯБ при сжатии приведены в таблице Д.1.1.

Для расчета изгибаемых конструкций с применением изделий из АЯБ начальные модули упругости рекомендуется определять экспериментально для продукции конкретного производителя с конкретными характеристиками.

Таблица Д.1.1 – Начальные модули упругости АЯБ при сжатии

Марка по средней плотности	Начальные модули упругости АЯБ: - при сжатии и растяжении E_b - при классе бетона по прочности на сжатие, МПа					
	В1,5	В2	В2,5	В3,5	В5	В7,5
D300	900	1000				
D400	1100	1200	1300			
D500	1300	1500	1600	1700		
D600	1500	1600	1700	1800	1900	
D700	1900	2200	2500	2900	3200	3400

Д.1.3.3 Морозостойкость.

Для изделий, подвергающихся попеременному замораживанию и оттаиванию, определяют марку АЯБ по морозостойкости в соответствии с ГОСТ 31359.

Марку АЯБ изделий по морозостойкости назначают в зависимости от условий эксплуатации конструкции и расчетных зимних температур наружного воздуха в районе строительства в соответствии с нормами строительного проектирования и принимают не ниже:

F25 – для изделий, предназначенных для использования в наружных стенах;

F15 – для остальных изделий.

Д.1.3.4 Линейное расширение (температурные деформации).

Расчетный коэффициент линейного расширения АЯБ принимают равным $\alpha_{br} = 8 \cdot 10^{-6} \text{ } ^\circ\text{C}^{-1}$.

Для расчета деформации конструкций при температурах ниже минус 40 °С и выше плюс 50 °С коэффициент линейного расширения рекомендуется принимать по экспериментальным данным.

Д.1.3.5 Усадка.

Деформации усадки кладки из блоков, произведенных из АЯБ на песке и на вторичных продуктах обогащения различных руд, при расчетах принимают равными $4 \cdot 10^{-4}$, а из автоклавных бетонов на золе – $6 \cdot 10^{-4}$.

Д.1.4 Теплофизические характеристики.

Д.1.4.1 Теплопроводность.

Расчетные значения коэффициентов теплопроводности и паропроницаемости приведены в таблице Д.1.2.

При наличии обоснования, основанного на данных о минералогическом составе, структуре и фактическом диапазоне средней плотности материала, а также на экспериментальных данных, возможно применение других значений коэффициентов теплопроводности.

Д.1.4.2 Паропроницаемость.

Расчетные значения коэффициентов паропроницаемости приведены в таблице Д.1.2.

Д.1.4.3 Эксплуатационная влажность.

Расчетную влажность кладки стен из АЯБ определяют на основании расчета влажностного режима конструкций, в зависимости от положения кладки в конструкции и условий эксплуатации.

СТО НОСТРОЙ 2.9.136-2013

Допускается для однослойных наружных стен и стен с облицовочной кладкой принимать расчетную влажность бетона по СП 50.13330 для условий эксплуатации А 4 % по массе, а для условий эксплуатации Б – 5 % по массе.

Т а б л и ц а Д.1.2 – Коэффициенты теплопроводности и паропроницаемости АЯБ

Марка бетона по средней плотности	Коэффициент теплопроводности бетона в сухом состоянии λ_0 , Вт/(м·°С)	Коэффициент паропроницаемости бетона μ , мг/(м·ч·Па)	Расчетные коэффициенты теплопроводности λ , Вт/(м·°С), для условий А, $W = 4\%$	Расчетные коэффициенты теплопроводности λ , Вт/(м·°С), для условий Б, $W = 5\%$
D200	0,048	0,30	0,056	0,059
D300	0,072	0,26	0,084	0,088
D400	0,096	0,23	0,113	0,117
D500	0,12	0,20	0,141	0,147
D600	0,14	0,16	0,17	0,183
D700	0,17	0,15	0,199	0,208

Примечание – Для промежуточных значений марок по средней плотности значения коэффициентов принимают по интерполяции.

Д.2 Общие положения по теплотехническому расчету стен из блоков

Д.2.1 В соответствии с требованиями СП 50.13330.2012 (пункт 5.1) теплозащитная оболочка здания должна отвечать следующим требованиям:

- приведенные сопротивления теплопередаче отдельных ограждающих конструкций должны быть не меньше нормируемых значений (поэлементные требования);

- удельная теплозащитная характеристика здания должна быть не больше нормируемого значения (комплексное требование);

- температура на внутренних поверхностях ограждающих конструкций должна быть не ниже минимально допустимых значений (санитарно-гигиеническое требование).

Требования тепловой защиты здания будут выполнены при одновременном выполнении всех требований.

Д.2.2 Поэлементные требования.

Д.2.2.1 Нормируемое значение приведенного сопротивления теплопередаче ограждающей конструкции $R_0^{\text{НОМ}}$, м²·°С/Вт, определяют по формуле:

$$R_0^{\text{НОМ}} = R_0^{\text{ТР}} \cdot m_p, \quad (\text{Д.2.1})$$

где R_0^{TP} – базовое значение требуемого сопротивления теплопередаче ограждающей конструкции, $m^2 \cdot ^\circ C/Вт$, принимают в зависимости от градусо-суток отопительного периода (ГСОП), $^\circ C \cdot сут/год$, региона строительства и определять по СП 50.13330.2012 (таблица 3);

m_p – коэффициент, учитывающий особенности региона строительства, в расчете по формуле (Д.2.1) принимают равным 1. Допускается снижение значения коэффициента m_p в случае, если при выполнении расчета удельной характеристики расхода тепловой энергии на отопление и вентиляцию здания по СП 50.13330.2012 (приложение Г) выполнены требования СП 50.13330.2012 (пункт 10.1) к данной удельной характеристике. Значения коэффициента m_p при этом должны быть, не менее: $m_p = 0,63$ – для стен; $m_p = 0,95$ – для светопрозрачных конструкций; $m_p = 0,8$ – для остальных ограждающих конструкций.

Д.2.2.2 Для помещений зданий с влажным или мокрым режимом, а также для производственных зданий со значительными избытками теплоты и расчетной относительной влажностью внутреннего воздуха не более 50 % нормируемое значение сопротивления теплопередаче определяют в зависимости от нормируемого температурного перепада между температурой внутреннего воздуха t_v и температурой внутренней поверхности ограждающей конструкции τ_b по СП 50.13330.2012 (формула 5.2).

Д.2.2.3 Приведенное сопротивление теплопередаче фрагмента теплозащитной оболочки здания (или любой выделенной ограждающей конструкции) R_0^{np} , $m^2 \cdot ^\circ C/Вт$, рассчитывают в соответствии с СП 50.13330.2012 (приложение Е), с использованием результатов расчетов температурных полей.

Приведенное сопротивление теплопередаче наружных стен рассчитывают для всех фасадов с учетом откосов проемов, без учета их заполнений.

Д.2.3 Комплексное требование.

Д.2.3.1 Нормируемое значение удельной теплозащитной характеристики здания $k_{об}^{TP}$, $Вт/(м^3 \cdot ^\circ C)$, рекомендуется принимать в зависимости от отапливаемого объема здания и градусо-суток отопительного периода района строительства по СП 50.13330.2012 (таблица 5.1) с учетом примечаний.

Д.2.3.2 Удельную теплозащитную характеристику здания $k_{об}$, $Вт/(м^3 \cdot ^\circ C)$, рассчитывают по СП 50.13330.2012 (приложение Ж).

Д.2.4 Санитарно-гигиеническое требование.

Д.2.4.1 Температура внутренней поверхности ограждающей конструкции (за исключением вертикальных светопрозрачных конструкций, т.е. с углом наклона к горизонту 45° и более) в зоне теплопроводных включений, в углах и оконных откосах, а также зенитных фонарей должна быть не ниже точки росы внутреннего воздуха при расчетной температуре наружного воздуха – t_n .

Температура внутренней поверхности ограждающей конструкции должна быть определена по результатам расчета температурных полей всех зон с теплотехнической неоднородностью или по результатам испытаний в климатической камере в аккредитованной лаборатории.

Относительную влажность внутреннего воздуха для определения точки росы рекомендуется принимать:

- для помещений жилых зданий, больничных учреждений, диспансеров, амбулаторно-поликлинических учреждений, родильных домов, домов-интернатов для престарелых и инвалидов, общеобразовательных детских школ, детских садов, яслей, яслей-садов (комбинатов) и детских домов – 55 %;

- для кухонь – 60 %;

- для ванных комнат – 65 %;

- для теплых подвалов и подполий с коммуникациями – 75 %;

- для теплых чердаков жилых зданий – 55 %;

- для других помещений общественных зданий (за исключением вышеуказанных) – 50 %.

Д.2.5 Расчетные коэффициенты теплопроводности кладки рекомендуется принимать по таблице Д.1.2 или с учетом результатов расчета влажностного режима по предварительно принятой конструкции наружной стены с заданными теплофизическими характеристиками материалов в следующей последовательности.

Д.2.5.1 Принятую конструкцию наружной стены разрезают перпендикулярно тепловому потоку на n элементарных слоев, включая штукатурные, пароизоляционные и отделочные слои. При этом каждый слой материала наружной стены должен быть разрезан не менее чем на два элементарных слоя.

Д.2.5.2 Распределение температуры по толще одномерного сечения конструкции рассчитывают по формуле:

$$t_n = t_{\text{int}} - \frac{t_{\text{int}} - t_{\text{ext}}}{R_{si} + R_k + R_{se}} \cdot \left(\frac{1}{\alpha_{\text{int}}} + \sum_{n=1}^{i-1} R_n \right), \quad (\text{Д.2.2})$$

где t_{int} , t_{ext} – расчетные температуры соответственно внутреннего и наружного (средняя для наиболее холодного месяца) воздуха, °С;

R_n – термическое сопротивление n -го элементарного слоя разбивания наружной стены, $\text{м}^2 \cdot \text{°C} / \text{Вт}$.

Д.2.5.3 В соответствии с полученными температурами по СП 23-101-2004 [14] для каждого n -го элементарного слоя разбивания определяют значения парциального давления насыщенного водяного пара E_n , Па.

Д.2.5.4 Распределение парциальных давлений по толще одномерного сечения конструкции рассчитывают по формуле:

$$e_n = e_{\text{int}} - \frac{e_{\text{int}} - e_{\text{ext}}}{\sum_{n=1}^i R_{vp}} \cdot \left(\sum_{n=1}^{i-1} R_{vp} \right), \quad (\text{Д.2.3})$$

где e_{int} , e_{ext} – парциальные давления соответственно внутреннего и наружного воздуха, Па;

e_n – парциальное давление водяного пара в каждом n -м элементарном слое разбивания сечения ограждающей конструкции, Па;

R_{vp} – сопротивление паропроницанию n -го элементарного слоя разбивания сечения ограждающей конструкции, $\text{м}^2 \cdot \text{ч} \cdot \text{Па} / \text{мг}$.

Д.2.5.5 Строят графики распределений парциального давления e_n и парциального давления насыщенного водяного пара E_n по толщине наружной стены.

Д.2.5.6 Определение режима эксплуатации наружной стены.

Наружная стена находится в зоне сорбционного увлажнения, если в каждом сечении конструкции выполнено условие $E > e$, т.е. линии парциального давления и парциального давления насыщенного водяного пара не пересекаются.

В толще наружной стены происходит влагонакопление, если хотя бы в одном сечении конструкции $E < e$, т.е. линии парциального давления и парциального давления насыщенного водяного пара пересекаются.

Д.2.5.7 Для наружной стены с влагонакоплением в толще конструкции рекомендуется производить расчет влажностного режима по СП 50.13330 для проверки ограничения накопления влаги за годичный период эксплуатации.

Д.2.5.8 Для наружной стены с эксплуатацией материалов в зоне сорбционного увлажнения рекомендуется рассчитывать среднюю относительную влажность воздуха в порах каждого материала по формуле:

$$\varphi_{sr} = \frac{\sum_{n=k}^m e_n}{\sum_{n=k}^m E_n}, \quad (\text{Д.2.4})$$

где индексы k , m – номера первого и последнего элементарных слоев однородного материала расчетного сечения конструкции.

Д.2.5.9 По известным величинам средних относительных влажностей в порах материалов и изотермам сорбционного увлажнения определяют средние массовые влажности материалов и им соответствующие коэффициенты теплопроводности.

Сорбционную массовую влажность материалов, %, при относительной влажности воздуха, %, определяют на основании испытаний материалов с учетом требований нормативных документов на проведение испытаний.

Д.3 Конструирование стен

Д.3.1 Общие положения.

Д.3.1.1 Требования настоящего стандарта распространяются на применение стеновых неармированных блоков из автоклавных конструкционно-теплоизоляционных АЯБ при новом строительстве и реконструкции зданий и сооружений.

Д.3.1.2 Применение блоков из АЯБ для кладки стен с мокрым режимом помещений, для наружных стен подвалов и цоколей, а также в местах, где возможно усиленное увлажнение бетона или воздействие агрессивных сред, допускается при условии защиты кладки от увлажнения и указанных воздействий.

Защита должна обеспечивать эксплуатацию кладки в зоне сорбционного увлажнения по Д.2.8.6.

Д.3.1.3 Необходимо предусматривать защиту кладки от увлажнения со стороны фундаментов, а также со стороны примыкающих тротуаров и отмосток устройством гидроизоляционного слоя выше уровня тротуара или верха отмостки. Гидроизоляционный слой рекомендуется устраивать также ниже пола подвала.

Для подоконников, поясков, парапетов и тому подобных выступающих, особо подверженных увлажнению частей стен предусматривают защитные покрытия.

Д.3.1.4 Блоки из АЯБ предназначены для применения в наружных и внутренних стенах (в т.ч. перегородках) зданий в качестве элементов несущих, самонесущих и ненесущих стен.

Д.3.1.5 Расчет элементов стен из блоков по несущей способности рекомендуется производить в соответствии с требованиями раздела Д.6. Расчет по деформациям, по образованию и раскрытию трещин производят по СП 15.13330 и СП 63.13330.

Д.3.1.6 Допустимую высоту (этажность) стен из блоков определяют расчетом несущей способности.

Д.3.1.7 Несущие стены из конструкционно-теплоизоляционных АЯБ блоков рекомендуется возводить высотой до пяти этажей (до 20 м) включительно (не считая цокольного и мансардного этажей), самонесущие стены зданий – высотой до девяти этажей (до 30 м) включительно.

При расчетном обосновании возможно увеличение высоты и этажности.

Д.3.1.8 Площадь поперечного сечения несущих элементов кладки (простенков несущих стен) должна быть не менее $0,04 \text{ м}^2$.

Д.3.1.9 Этажность зданий, в которых блоки применяют для заполнения каркасов или устройства стен с поэтажным опиранием, не ограничивается.

Д.3.1.10 Минимальная толщина стен должна обеспечивать их устойчивость. Расчет допустимого отношения высоты конструкции к ее толщине производят по СП 15.13330.2012 (пункты 9.17–9.20).

Д.3.1.11 Расчетные сопротивления сжатию кладки из блоков определяют в зависимости от класса газобетона по прочности на сжатие и марки кладочного раствора и они приведены в таблице Д.6.1.

Д.3.1.12 При проектировании конструкций с применением блоков из АЯБ, произведенных по ГОСТ 31360, в проекте должны быть отражены основные характеристики:

- класс бетона по прочности на сжатие В;
- марка бетона по средней плотности D;
- марка бетона по морозостойкости F (для применения в кладке, подвергающейся попеременному замораживанию и оттаиванию).

Д.3.2 Конструктивные требования к кладке.

Д.3.2.1 Для кладки должны быть применены изделия (блоки), соответствующие требованиям ГОСТ 31360 и указаниям проекта.

Д.3.2.2 При проектировании кладки из блоков необходимо предусматривать требования к их перевязке, изложенные в 5.3.2.11.

Кладку, выполненную соединением двух неперевязанных слоев стержневыми, полосовыми или сетчатыми связями, рассматривают как многослойную с гибким соединением слоев.

Д.3.3 Растворные швы.

Д.3.3.1 Растворные швы кладки из АЯБ блоков рекомендуется выполнять на растворе для тонкошовной кладки. Расчетную толщину горизонтальных и вертикальных швов принимают

СТО НОСТРОЙ 2.9.136-2013

2 ±1 мм. Фактическая толщина раствора для тонкошовной кладки в конструкции должна быть не менее 0,5 мм и не более 3 мм.

При фактической толщине шва более 3 мм прочность раствора должна быть учтена при определении прочности кладки.

Д.3.3.2 Растворные швы могут быть выполнены на растворе с расчетной толщиной горизонтальных растворных швов 12 (минус 2; плюс 3) мм и расчетной толщиной вертикальных швов 10 ± 2 мм.

При фактической толщине растворных швов более 15 мм расчетные сопротивления кладки должны быть понижены в соответствии с требованиями таблицы Д.6.1 и СП 15.13330.

Д.3.3.3 Вертикальные растворные швы при кладке блоков с плоскими гранями должны быть заполнены раствором. При использовании блоков с профилированной поверхностью торцевых граней в кладке, к которой предъявляют требования к прочности на сдвиг в плоскости стены, превышающей 70 % расчетного сопротивления сдвигу, вертикальные швы должны быть заполнены раствором полностью. В армированной кладке, предназначенной для работы на изгиб, вертикальные швы между блоками на изгибаемом участке должны быть заполнены вне зависимости от формы торцевых граней.

Д.3.3.4 Для обеспечения требуемого сопротивления воздухопроницанию кладки, выполненной без заполнения вертикальных швов раствором, рекомендуется предусматривать уплотнение вертикальных швов упругими или расширяющимися материалами или нанесение сплошных отделочных слоев.

Д.3.4 Армирование и деформационные швы

Д.3.4.1 Температурно-усадочные швы в стенах должны быть устроены в местах возможной концентрации температурных и усадочных деформаций, которые могут вызвать недопустимые по условиям эксплуатации разрывы кладки.

Д.3.4.2 В случаях когда сквозные трещины с шириной раскрытия до 2 мм допустимы по условиям эксплуатации, расстояние между температурными швами принимают по СП 15.13330.2012 (таблица 33) как для бетонных камней и силикатного кирпича.

Принимаемое в этом случае без расчета расстояние между температурно-усадочными швами должно быть не более 50 м.

Д.3.4.3 В остальных случаях расчет на образование сквозных трещин проводят по Пособию [13, приложение 11], а расстояние между температурно-усадочными швами и требование к армированию назначают по результатам расчета.

Д.3.4.4 Арматуру, препятствующую раскрытию температурно-усадочных трещин, рекомендуется размещать в горизонтальных швах кладки или в бетонных поясах, параллельных горизонтальным швам. Армировать рекомендуется ряды кладки, примыкающие к горизонтальным деформационным швам, и с шагом не более 1000 мм по высоте армируемого сечения.

Площадь сечения арматуры должна составлять не менее 0,02 % площади сечения кладки.

Д.3.4.5 Деформационные швы рекомендуется заполнять упругим теплоизоляционным материалом. При этом необходимо обеспечивать защиту теплоизоляционного материала от увлажнения парами из помещения и от атмосферной влаги.

Д.3.4.6 Осадочные швы должны быть предусмотрены в местах изменения высоты здания более чем на 6 м, а также между блок-секциями с углом поворота более 30°.

Д.4 Конструктивные решения несущих стен

Д.4.1 Минимальные требования.

Д.4.1.1 Блоки для возведения несущих конструкций должны быть изготовлены из конструкционно-теплоизоляционного АЯБ (класс по прочности не ниже В1,5). Рекомендуемая марка раствора с расчетной толщиной шва 12 мм для блоков из бетона класса по прочности на сжатие В2,5 и менее составляет М50, для блоков из бетона класса по прочности В3,5 и более – М100. Прочность на сжатие раствора для тонкошовной кладки не регламентирована.

Д.4.1.2 Толщина конструкций должна обеспечивать их устойчивость с учетом эксцентриситета вертикальной нагрузки. Минимальная площадь сечения несущих элементов кладки должна быть не менее 0,04 м².

Д.4.1.3 Конструкции должны быть рассчитаны по несущей способности и, в необходимых случаях, по деформациям, образованию и раскрытию трещин.

Д.4.2 Опираие элементов конструкций на кладку.

Д.4.2.1 Зона контакта между кладкой и элементами, передающими местные нагрузки на кладку, должна быть заполнена кладочным раствором (толщиной не более 15 мм), тонкослойным раствором (толщиной не более 5 мм) или пластичными листовыми прокладками (толщиной не более 3 мм) для обеспечения равномерности контакта.

Д.4.2.2 Глубина опирания железобетонных балок и плит, деревянных и металлических балок на стены из АЯБ блоков не должна быть менее 100 мм. Меньшая глубина опирания допустима при передаче нагрузок через распределительные элементы.

Д.4.2.3 Опираие элементов сборных перекрытий (балок, плит) непосредственно на газобетонную кладку, с заполнением контактной зоны по Д.4.2.1, возможно при величине распределенной краевой нагрузки не более 80 % расчетной несущей способности кладки при

СТО НОСТРОЙ 2.9.136-2013

местном сжатии. При большей нагрузке требуется устройство распределительных элементов (плит, подушек, поясов).

Д.4.2.4 При передаче на кладку вертикальных нагрузок рекомендуется предусматривать конструктивные мероприятия, уменьшающие величину эксцентриситета нагрузки:

- при опирании сборных плит и балок опорную площадку смещают к центру сечения стены, по внутреннему краю стены располагать сминаемую прокладку шириной не менее 20 % общей глубины заведения сборного элемента на кладку;

- при заливке монолитного несущего элемента по внутреннему краю верхнего обреза кладки располагают сминаемую прокладку (пенополиэтилен, пенополистирол и др.).

Д.4.2.5 При устройстве перекрытий из железобетонных плит рекомендуется устраивать по периметру каждой ячейки, ограниченной вертикальными несущими конструкциями, замкнутый железобетонный обвязочный пояс.

При перекрытии плитами обвязочный пояс рекомендуется располагать в уровне плит. Пояс работает совместно с плитами, а его ширину учитывают при определении глубины опирания плит на кладку на стадии эксплуатации. Ширина пояса конструктивно должна составлять не менее 100 мм при использовании бетона с крупностью заполнителя более 5 мм и не менее 50 мм при использовании мелкозернистого самоуплотняющегося бетона. Высоту пояса рекомендуется принимать равной высоте плит перекрытия. Конструктивно пояс рекомендуется армировать не менее чем двумя стержнями общим сечением не менее 150 мм².

При устройстве перекрытий по балкам пояс рекомендуется располагать непосредственно под балками, совмещая его с опорными распределительными подушками. Высота пояса должна быть не менее 50 мм, армирование – не менее чем двумя стержнями общим сечением не менее 150 мм².

Д.4.2.6 При применении сборных перемычек глубина опирания их на кладку должна быть принята по расчету опорной зоны на смятие по Д.4.2.3. В общем случае глубина опирания несущих перемычек должна быть не менее 200 мм, ненесущих – не менее 100 мм.

Д.4.3 Сопряжение конструкций.

Д.4.3.1 В местах сопряжения несущих и ненесущих или разнонагруженных стен необходимо учитывать деформации кладки вследствие ползучести и усадки. Соединение стен перевязкой допустимо при относительной разнице нагрузок не более 30 % или при устройстве в уровне нагружающих элементов или под ними распределительных поясов, рассчитанных на распределение вертикальных нагрузок на смежные элементы.

В остальных случаях стены рекомендуются соединять без перевязки, гибкими связями, допускающими деформации.

Д.4.3.2 Примыкание перекрытий к самонесущим стенам и опирание их на стены должны обеспечивать передачу горизонтальных нагрузок между несущими элементами здания.

Передача нагрузок может быть осуществлена анкерами, связывающими вертикальные и горизонтальные конструкции, за счет адгезии раствора (бетона) или посредством трения материалов друг о друга.

Д.5 Конструктивные решения поэтажно опертых стен

Д.5.1 Общие конструктивные схемы.

Д.5.1.1 Наружные ограждающие конструкции зданий с несущим каркасом, выполняемые с применением кладки из АЯБ блоков, рекомендуется делить на фрагменты, ограниченные размерами ячейки несущего каркаса. По границам ячейки несущего каркаса в ячеисто-бетонном заполнении рекомендуется предусматривать деформационные швы.

Заполняющая кладка должна быть рассчитана на восприятие эксплуатационных нагрузок и воздействий: ветрового давления, температурных воздействий, расчетных деформаций несущего каркаса.

Д.5.1.2 Внутренние стены и перегородки должны удовлетворять предъявляемым к ним требованиям по звукоизоляции и огнестойкости; их рекомендуется проверять расчетом на допустимость отношения высот к толщинам (на устойчивость); необходимость армирования определяют расчетом раскрытия трещин при усадочных деформациях.

Д.5.2 Закрепление к несущим конструкциям.

Д.5.2.1 Закрепление заполняющей каркас кладки к несущим конструкциям может быть осуществлено связевыми элементами, адгезией растворяемых и клеевых швов, шпонками (бетонными, металлическими, из других материалов).

Д.5.2.2 При выборе способа закрепления к несущему каркасу рекомендуется обеспечивать полную передачу горизонтальных нагрузок с заполняющей кладки на конструкции несущего каркаса и сохранение возможности независимых деформаций каркаса и заполнения.

Д.5.2.3 Расстояние между связевыми элементами по горизонтали (закрепление фрагментов кладки в верхнем сечении к вышерасположенному элементу каркаса) не должно быть больше 3 м. Расстояние между связевыми элементами по вертикали (закрепление к несущим стенам и/или колоннам) не должно быть больше 1,5 м.

Д.5.2.4 Деформационные швы между заполняющей кладкой и элементами несущего каркаса рекомендуется выполнять, руководствуясь общими правилами устройства деформационных швов.

СТО НОСТРОЙ 2.9.136-2013

Материал заполнения должен обеспечивать сохранение упругих свойств при изменении размеров в результате расчетных деформаций. Внутренние и наружные элементы заполнения должны исключать возможность влагонакопления в толще основного материала деформационного шва.

Д.5.3 Обеспечение замкнутости теплозащитной оболочки.

Д.5.3.1 В случаях когда заполняющая каркас кладка является основным теплоизоляционным слоем теплозащитной оболочки здания, сопряжение с элементами несущего каркаса должно обеспечивать максимальную теплотехническую однородность стены.

Д.5.3.2 В торцах плит междуэтажных перекрытий должны быть предусмотрены термовкладыши.

В однослойных стенах (без облицовочной каменной кладки) кладку из АЯБ рекомендуется выполнять со свесом за периметр перекрытия (величина свеса не должна превышать 1/3 толщины кладки), а в торце перекрытия дополнительно монтировать теплоизоляционный экран. Высота экрана может совпадать с высотой перекрытия или заходить также на верхний ряд кладки предыдущего этажа и нижний ряд кладки следующего этажа.

Д.5.3.3 Торцы несущих стен и колонн рекомендуется теплоизолировать по аналогии с торцами перекрытий или проектировать их западающими из плоскости фасада и не разрезающими слой теплоизоляционной кладки.

Д.5.3.4 Повышение теплотехнической однородности стен в зоне оконных откосов рекомендуется обеспечивать теплоизоляцией откосов и устройством утепленных наружных четвертей.

Д.5.4 Двухслойные стены.

Д.5.4.1 При использовании в отделке фасада здания с несущим каркасом облицовочной каменной кладки горизонтальные нагрузки могут быть восприняты и переданы на несущий каркас:

- слоем облицовочной кладки;
- основным конструкционно-теплоизоляционным слоем кладки из АЯБ;
- совместной работой слоев.

Д.5.4.2 При работе облицовочной кладки в качестве основного конструкционного слоя ограждающей оболочки кладка из АЯБ выполняет функцию теплоизолятора. Связь слоев двухслойной стены может быть осуществлена конструктивно одиночными гибкими связями в количестве не менее 2 шт/м². Кладку из АЯБ рассчитывают на целостность при деформации ячеек каркаса.

Д.5.4.3 При работе облицовочной кладки в качестве экрана, передающего нагрузки на основной конструкционно-теплоизоляционный слой стены, связь слоев должна обеспечивать передачу горизонтальных нагрузок между слоями.

При соединении слоев гибкими связями вне зависимости от результатов расчета их количество должно составлять не менее 5 шт/м² для глади фасада и не менее 8 шт/м² в угловых зонах фасада.

Д.5.4.4 Для совместной работы слоев связь между ними должна быть жесткой и быть обеспечена перевязкой основного и облицовочного слоев кладки тычковыми рядами облицовочных изделий.

Д.5.5 Вентиляционные каналы и дымоходы.

Д.5.5.1 Вентиляционные каналы и дымоходы, устраиваемые в стенах из АЯБ блоков, должны быть загильзованы.

Д.5.5.2 Для гильзования вентиляционных каналов рекомендуется применять полимерные или защищенные от коррозии металлические гильзы. Для гильзования дымоходов рекомендуется применять гильзы из нержавеющей стали.

Д.5.5.3 Толщина стенки из АЯБ между гильзами дымоходов или дымохода и вентиляционного канала должна составлять не менее 50 мм. Гильзы вентиляционных каналов могут быть установлены вплотную друг к другу.

Д.5.5.4 Выше уровня покрытия или крыши конструкции из АЯБ загильзованных дымоходов и вентиляционных каналов рекомендуется защищать от увлажнения. Негильзованные оголовки вентиляционных шахт, выполненные из АЯБ, должны иметь слой пароизоляции на внутренней поверхности.

Д.6 Расчет кладки из блоков по несущей способности

Д.6.1 Расчетные сопротивления сжатию кладки из блоков приведены в таблице Д.6.1 .

Д.6.2 Расчетные сопротивления кладки стен, загружаемых до набора раствором проектной прочности, рекомендуется принимать по марке раствора, отвечающей его прочности в эти сроки.

Т а б л и ц а Д.6.1 – Расчетные сопротивления сжатию кладки из блоков

Класс АЯБ по прочности на сжатие	Расчетные сопротивления R , МПа, сжатию кладки из АЯБ блоков при высоте ряда кладки 200–300 мм и при марке раствора, кгс/см ²			
	100	75	50	0
В7,5	2,3*	2,2	2,0	1,0
В5	1,9*	1,8	1,7	0,8
В3,5	1,5*	1,4	1,3	0,6

СТО НОСТРОЙ 2.9.136-2013

Окончание таблицы Д.6.1

Класс АЯБ по прочности на сжатие	Расчетные сопротивления R , МПа, сжатию кладки из АЯБ блоков при высоте ряда кладки 200–300 мм и при марке раствора, кг/см ²			
	100	75	50	0
В2,5			1,0*	0,45
В2			0,8*	0,35
В1,5			0,6*	0,3

* В т.ч. для кладки на тонкослойном растворе (клею) вне зависимости от его прочности.

Примечания

1 Расчетные сопротивления сжатию кладки принимают с понижающим коэффициентом 0,9 в каждом из следующих случаев: для кладки на легких растворах; при высоте ряда кладки от 150 до 200 мм, при толщине шва более 15 мм.

2 Допускается повышать расчетные сопротивления кладки на растворах с толщиной шва 2±1 мм до 30 % при экспериментальном обосновании.

3 При высоте ряда кладки 150 мм и менее расчетные сопротивления кладки сжатию принимают с учетом понижающего коэффициента 0,8.

Д.6.3 Прочность стен из АЯБ блоков на внецентренное сжатие от вертикальных нагрузок и изгибающих моментов определяют по формуле:

$$N = R \cdot \gamma_{b2} \cdot \gamma_{b9} \cdot \gamma_{b11} \cdot \gamma_c \cdot m_g \cdot \varphi_1 \cdot b \cdot h \cdot \left[12 \left(\frac{e_0}{h} \right)^2 + 6 \frac{e_0}{h} + 1 \right]^{-0,5} \geq N_n, \quad (\text{Д.6.1})$$

где R – расчетное сопротивление сжатию кладки из блоков, таблица Д.6.1;

γ_{b2} – коэффициент условий работы, учитывающий длительность действия нагрузки, принимаемый равным 0,85;

γ_{b9} – коэффициент условий работы для бетонных конструкций (не армированных расчетной арматурой), принимаемый равным 0,9;

γ_{b11} – коэффициент условий работы, учитывающий влажность АЯБ 25 % и более, принимаемый равным 0,85;

γ_c – масштабный коэффициент для столбов и простенков площадью сечения 0,3 м² и менее, принимаемый равным $\gamma_c = 0,8$;

b – ширина простенка (за вычетом длины площадок для опирания перемычек), а в случае «глухой» стены $b = 1$ пог. м (с соответствующим сбором нагрузок на 1 пог. м);

h – толщина стены;

e_0 – сумма случайного (0,02 м) и моментного $\frac{M}{N_n}$ эксцентриситетов;

M – изгибающий момент от перекрытия и ветра в рассчитываемом сечении;

$N_n = \sum N_i$ – сумма всех вертикальных нагрузок на 1 пог.м;

m_g – коэффициент, определяемый по формуле (Д.6.2):

$$m_g = 1 - \eta \frac{N_g}{N_n} \left(1 + \frac{1,2 \cdot e_{og}}{h} \right), \quad (Д.6.2)$$

где N_g – расчетная продольная сила от длительных нагрузок;

e_{og} – эксцентриситет от действия длительных нагрузок;

η – коэффициент, принимаемый по таблице Д.6.2.

Таблица Д.6.2 – Зависимость коэффициента η от гибкости и процента армирования

Гибкость		Коэффициент η для кладки из камней из АЯБ	
$\lambda_h = l_0/h$	$\lambda_i = l_0/i$	При продольном армировании 0,1 и менее	При продольном армировании 0,3 и более
≤ 10	≤ 35	0	0
12	42	0,05	0,03
14	49	0,09	0,08
16	56	0,14	0,11
18	63	0,19	0,15
20	70	0,24	0,19
22	76	0,29	0,22
24	83	0,33	0,26
26	90	0,38	0,30

Примечание – Для неармированной кладки значения коэффициентов η принимают как для кладки с армированием 0,1 % и менее. При армировании более 0,1 % и менее 0,3 % коэффициенты η определяют интерполяцией.

Д.6.4 Расчетные высоты стен и столбов l_0 при определении коэффициентов продольного изгиба φ в зависимости от условий опирания их на горизонтальные опоры рекомендуется принимать:

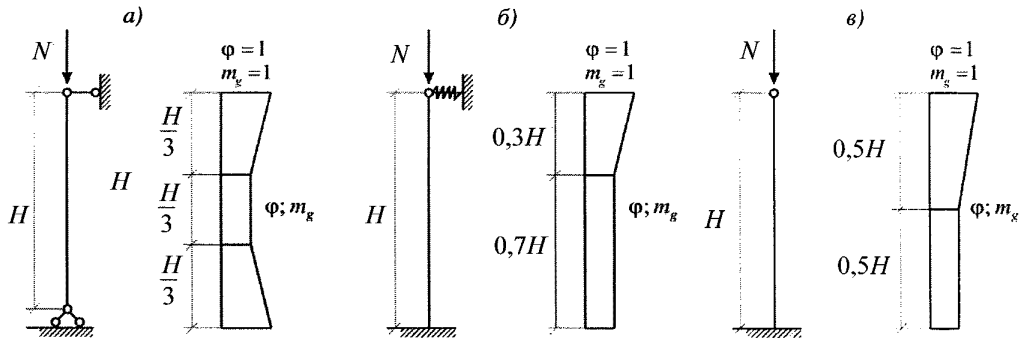
- при неподвижных шарнирных опорах $l_0 = H$ (см. рисунок Д.6.1, изображение а));
- при упругой верхней опоре и жестком защемлении в нижней опоре: для однопролетных зданий $l_0 = 1,5H$, для многопролетных $l_0 = 1,25H$ (см. рисунок Д.6.1, изображение б));
- для свободно стоящих конструкций $l_0 = 2H$ (см. рисунок Д.6.1, изображение в));
- для конструкций с частично защемленными опорными сечениями – с учетом фактической степени защемления, но не менее $l_0 = 0,8H$, где H – расстояние между перекрытиями или другими горизонтальными опорами, при железобетонных (АЯБ) горизонтальных опорах (перекрытиях) – расстояние между ними в свету.

Примечания

1 При опирании на стены железобетонных (АЯБ) перекрытий принимают $l_0 = 0,9H$, а при монолитных железобетонных перекрытиях, опираемых на стены по четырем сторонам, $l_0 = 0,8H$.

СТО НОСТРОЙ 2.9.136-2013

2 Если нагрузкой является только собственный вес элемента в пределах рассчитываемого участка, то расчетную высоту l_0 сжатых элементов, указанную в настоящем разделе, уменьшают путем умножения на коэффициент 0,75.



а) – шарнирно опертые на неподвижные опоры внизу и вверху; б) – защемленные внизу и с упругой опорой вверху; в) – защемленные внизу и свободные вверху

Рисунок Д.6.1 – Эпюры коэффициентов φ и m_g сжатых стен и столбов из мелких блоков из АЯБ

Коэффициент продольного изгиба определяют по формуле:

$$\varphi_1 = \frac{\varphi + \varphi_c}{2}, \quad (\text{Д.6.3})$$

где φ – коэффициент продольного изгиба для всего сечения в плоскости действия изгибающего момента, определяемый исходя из расчетной высоты элемента l_0 по таблице Д.6.3;

φ_c – коэффициент продольного изгиба для сжатой части сечения, определяемый исходя из фактической высоты элемента H по таблице Д.6.3 в плоскости действия изгибающего момента при отношении:

$$\lambda_{hc} = \frac{H}{h_c} \quad (\text{Д.6.4})$$

или гибкости

$$\lambda_{ic} = \frac{H}{i_c}, \quad (\text{Д.6.5})$$

где h_c и i_c – высота и радиус инерции сжатой части поперечного сечения упругой кладки в плоскости действия изгибающего момента, $h_c = 1,5(h - 2e_0)$.

Значения коэффициентов φ и m_g для стен и столбов (простенков), опирающихся на шарнирные неподвижные опоры с расчетной высотой $h_0 = H$, при расчете сечений, расположенных в средней трети высоты l_0 , рекомендуется принимать постоянными, равными расчетным значениям φ и m_g , определенным для данного элемента. При расчете сечений на участках в крайних третях l_0

коэффициенты φ и m_g увеличивают по линейному закону до единицы на опоре (см. рисунок Д.6.1, изображение а)).

Таблица Д.6.3 – Зависимость коэффициентов продольного изгиба φ и φ_c от упругих характеристик кладки из АЯБ α и гибкости

Отношение	Гибкость	Коэффициенты продольного изгиба φ и φ_c при упругих характеристиках кладки α		
		750	500	200
$\lambda_h = l_0/h(H/h_c)$	$\lambda_i = l_0/i(H/i_c)$			
4	14	1	0,98	0,9
6	21	0,95	0,91	0,81
8	28	0,9	0,85	0,7
10	35	0,84	0,79	0,6
12	42	0,79	0,72	0,51
14	49	0,73	0,66	0,43
16	56	0,68	0,59	0,37
18	63	0,63	0,53	0,32
22	76	0,53	0,43	0,24
26	90	0,45	0,36	0,2
30	104	0,39	0,32	0,17
34	118	0,32	0,26	0,14
38	132	0,26	0,21	0,12
42	146	0,21	0,17	0,09
46	160	0,16	0,13	0,07
50	173	0,13	0,1	0,05
54	187	0,1	0,08	0,04

Примечание – Коэффициенты α при промежуточных значениях гибкостей определяются по интерполяции. Упругую характеристику кладки α принимают по таблице Д.6.4.

Таблица Д.6.4 – Упругая характеристика α кладки из блоков

Вид кладки	Упругая характеристика α кладки из блоков при марках раствора по прочности	
	выше 25 и на клею	нулевой
На клею	750	500
На растворе	750	200

Примечание – Для кладки на легких растворах значения упругой характеристики α принимают с учетом понижающего коэффициента 0,7.

Для стен и столбов (простенков), имеющих нижнюю защемленную и верхнюю упругую опоры, при расчете сечений нижней части стены или столба до высоты $0,7H$ принимают расчетные значения φ и m_g , а при расчете верхней части стены или столба значения φ и m_g для этих сечений увеличивают до единицы по линейному закону (см. рисунок Д.6.1, изображение б)).

Для свободно стоящих стен и столбов при расчете сечений в их нижней части (до высоты $0,5H$) принимают расчетные значения φ и m_g , а в верхней половине величины φ и m_g увеличивают до единицы по линейному закону (см. рисунок Д.6.1, изображение в)).

В месте пересечения продольной и поперечной стен, при условии их перевязки или анкеровки, коэффициенты принимают равными 1. На расстоянии H от пересечения стен коэффициенты φ и m принимают как для свободно стоящих опор. Для промежуточных вертикальных участков коэффициенты φ и m принимают по линейной интерполяции.

В стенах, ослабленных проемами, при расчете простенков коэффициент φ рекомендовано принимать от гибкости стены.

Д.6.5 Для узких простенков, ширина которых меньше толщины стены, производят также расчет простенка в плоскости стены, при этом расчетную высоту простенка принимают равной высоте проема, а высоту опоры – шарнирами.

Д.6.6 При знакопеременной эпюре изгибающего момента по высоте стены, показано на рисунке Д.6.2, расчет по прочности рекомендуется производить в сечениях с максимальными изгибающими моментами различных знаков.

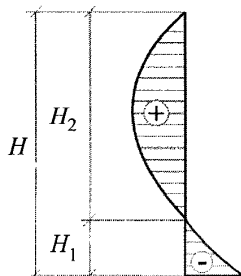


Рисунок Д.6.2 – Схема знакопеременной эпюры изгибающих моментов по высоте стены

Д.6.7 Коэффициент продольного изгиба φ_c рекомендуется определять по высоте части элемента в пределах однозначной эпюры изгибающего момента при отношениях или гибкостях:

$$\lambda_{h1c} = \frac{H_1}{h_{c1}} \text{ или } \lambda_{i1c} = \frac{H_1}{i_{c1}}; \quad (\text{Д.6.6})$$

$$\lambda_{h2c} = \frac{H_2}{h_{c2}} \text{ или } \lambda_{i2c} = \frac{H_2}{i_{c2}}, \quad (\text{Д.6.7})$$

где H_1 и H_2 – высоты частей стены с однозначной эпюрой изгибающего момента;

h_{c1} ; i_{c1} и h_{c2} ; i_{c2} – высоты и радиусы инерции сжатой части элементов в сечениях с максимальными изгибающими моментами.

Д.6.8 При расчете несущих и самонесущих стен рекомендуется учитывать случайный эксцентриситет, величину которого надо принимать равной 20 мм.

Д.6.9 Наибольшая величина эксцентриситета (включая случайный) во внецентренно сжатых стенах из мелких блоков из АЯБ без продольной арматуры в растянутой зоне не должна превышать:

для основных сочетаний нагрузок $0,9y$, для особых $0,95y$; в стенах толщиной 25 см и менее: для основных сочетаний нагрузок $0,8y$, для особых $0,85y$, при этом расстояние от точки приложения силы до более сжатого края сечения для несущих стен и столбов (простенков) должно быть не менее 2 см, где y – расстояние от центра тяжести сечения элемента до его края в сторону эксцентриситета (для прямоугольных сечений $y = \frac{h}{2}$).

Д.6.10 Расчет прочности кладки из блоков с косвенным (сетчатым) армированием производят по формуле с заменой R на R_{sk} :

$$R_{sk} = R + \frac{2\mu_a R_{sw}}{100}, \quad (Д.6.8)$$

где $\mu_a = \frac{V_s}{V_h} 100$ – процент объемного армирования;

R_{sw} – расчетное сопротивление растяжению косвенной арматуры, МПа, по таблице Д.6.5 ;
 V_s и V_h – соответственно объемы арматуры и кладки.

Для сеток с квадратными ячейками из арматуры сечением A_{st} с размером ячейки (в осях) c при расстоянии между сетками по высоте (шаг сеток) s ($V_s = 2A_{st}$ и $V_h = c^2s$):

$$\mu_a = \frac{2A_{st}}{cs} 100. \quad (Д.6.9)$$

Для сеток из стержней одинакового диаметра и прямоугольными ячейками размером $c \times c_1$:

$$\mu_a = \frac{A_{st}(c + c_1)}{cc_1s} 100. \quad (Д.6.10)$$

Д.6.11 Максимальное значение R_{sk} ограничивают величиной $1,24R$.

Д.6.12 Предельный процент косвенного армирования равен 0,3. Расчетные сопротивления R_{sw} косвенной арматуры растяжению принимают по таблице Д.6.5.

Т а б л и ц а Д.6.5 – Расчетные сопротивления косвенной арматуры растяжению

Класс АЯБ по прочности на сжатие		В1,5	В2	В2,5	В3,5	В5
Расчетное сопротивление косвенной арматуры R_{sw}	МПа	37,5	50	62,5	87,5	125
	$\frac{\text{кгс}}{\text{см}^2}$	380	510	640	900	1270

Д.6.13 Расчет кладки на смятие (местное сжатие) при распределенной нагрузке на части площади сечения производят по формуле:

$$N_c \leq \psi R_{b,loc} A_{loc1}, \quad (Д.6.11)$$

СТО НОСТРОЙ 2.9.136-2013

где N_c – вертикальная сжимающая сила от местной нагрузки (опорная реакция);

ψ – коэффициент полноты эпюры давления от местной нагрузки, равный 1 при равномерном распределении давления и 0,5 при треугольной эпюре напряжений (под концами балок, прогонов, перемычек);

A_{loc1} – площадь приложения сосредоточенной нагрузки;

$R_{b,loc}$ – расчетное сопротивление кладки на смятие, определяемое по формулам:

$$R_{b,loc} = \varphi_b R; \quad (Д.6.12)$$

$$\varphi_b = \sqrt[3]{\frac{A_{loc2}}{A_{loc1}}} \leq 1,2, \quad (Д.6.13)$$

где A_{loc2} – расчетная площадь смятия, определяемая по рисунку Д.6.3.

В расчетную площадь A_{loc2} включают участок, симметричный по отношению к площади смятия. При этом должны быть выполнены следующие условия:

- при местной нагрузке по всей толщине стены в расчетную площадь включают участок длиной не более толщины стены в каждую сторону от границы местной нагрузки (см. рисунок Д.6.3, изображение а));

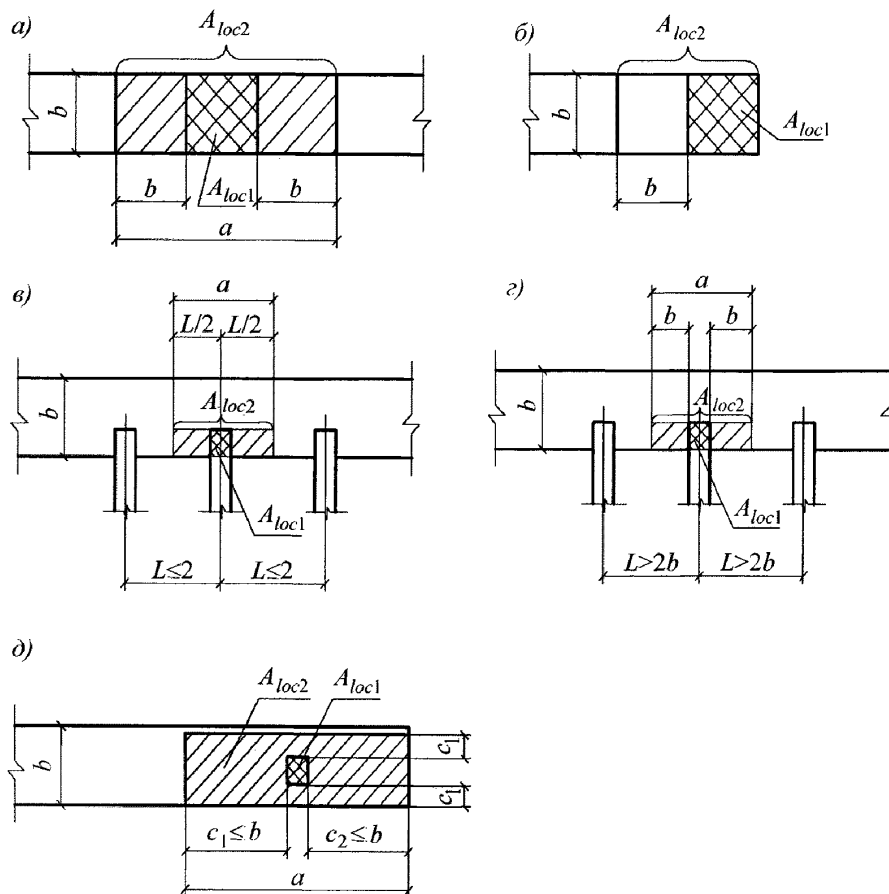
- при местной краевой нагрузке по всей толщине стены расчетная площадь A_{loc2} равна площади смятия (см. рисунок Д.6.3, изображение б)) при отсутствии косвенного армирования и A_{loc2} при его наличии;

- при местной нагрузке в местах опирания концов прогонов и балок в расчетную площадь включают участок шириной, равной глубине заделки прогона или балки, и длиной не более расстояния между серединами пролетов, примыкающих к балке (см. рисунок Д.6.3, изображение в));

- если расстояние между балками (шаг балок) превышает двойную толщину стены, длину расчетной площади определяют как сумму ширины балки и удвоенной толщины стены (см. рисунок Д.6.3, изображение з));

- при местной нагрузке, приложенной на части сечения стены, расчетную площадь принимают согласно рисунку Д.6.3, изображение д). При наличии нескольких нагрузок указанного типа расчетные площади ограничивают линиями, проходящими через середину расстояний, между точками приложения двух соседних нагрузок.

Д.6.14 Если прочность кладки на сосредоточенные нагрузки, рассчитанная на смятие, недостаточна, то возможно ее повышение (не более чем на 50 %) путем устройства распределительных элементов (плит, подушек).



а) – опирание на всю толщину стены; б) – опирание на всю толщину (пристенка) у торца; в) – одностороннее опирание балок при их шаге, меньшем удвоенной толщины стены; г) – одностороннее опирание балок при их шаге, большем удвоенной толщины стены; д) – местная нагрузка в теле стены вблизи ее торца

Рисунок Д.6.3 – Расчетные схемы для местного сжатия

Д.7 Расчет кладки из блоков на звукоизоляцию

Д.7.1 Нормируемым параметром внутренних ограждающих конструкций (стен и перегородок) служит индекс изоляции воздушного шума R_w , дБ.

Д.7.2 Требуемые нормативные индексы изоляции воздушного шума внутренних ограждающих конструкций R_w приведены в СП 51.13330.

Д.7.3 Индекс изоляции воздушного шума однослойных ограждающих конструкций рекомендуется определять на основании расчетной частотной характеристики изоляции от воздушного шума и сопоставления ее с оценочной кривой по методике, изложенной в СП 23-103. При ориентировочных расчетах возможно определение индекса изоляции воздушного шума

СТО НОСТРОЙ 2.9.136-2013

однослойными ограждающими конструкциями без построения расчетной частотной характеристики, дБ, по СП 23-103 и по формуле:

$$R_w = 37lgm + 55ljk - 43, \quad (\text{Д.7.1})$$

где $m = \rho_{\text{кл}}h$ – поверхностная плотность стены, кг/м²;

h – толщина стены, м;

k – коэффициент, учитывающий улучшение звукоизоляции благодаря увеличению изгибной жесткости и внутреннего трения газобетонного ограждения по отношению к конструкциям из тяжелого бетона с той же поверхностной плотностью.

Для кладки из АЯБ, имеющей плотность $\rho_{\text{кл}}$:

$$\rho_{\text{кл}} = 900 \text{ кг/м}^3, k = 1,55;$$

$$\rho_{\text{кл}} = 800 \text{ кг/м}^3, k = 1,60;$$

$$\rho_{\text{кл}} = 700 \text{ кг/м}^3, k = 1,65;$$

$$\rho_{\text{кл}} = 600 \text{ кг/м}^3, k = 1,70;$$

$$\rho_{\text{кл}} = 500 \text{ кг/м}^3, k = 1,75.$$

Д.7.4 Фактические индексы изоляции воздушного шума с учетом отделочных слоев и исполнения примыканий к смежным конструкциям рекомендуется определять на основании натуральных испытаний по ГОСТ 27296.

Д.7.5 При устройстве межквартирных стен и перегородок для уменьшения их массы рекомендуется применять слоистые конструкции, состоящие из двух наружных слоев, выполненных из АЯБ блоков, и внутреннего промежутка, заполненного звукопоглощающим материалом.

При определении индекса изоляции воздушного шума трехслойных АЯБ стен с промежутком 60–90 мм, заполненным звукопоглощающим материалом, в начале вычисляют R_{w1} по формуле (Д.7.1) как для однослойной стены с прибавлением к полученной величине R_{w1} , $\Delta R_{w3} = 5$ дБ:

$$R_{w2} = R_{w1} + \Delta R_{w3} = R_{w1} + 5. \quad (\text{Д.7.2})$$

Уточненный расчет трехслойной стены выполняют по методике, изложенной в СП 23-103, с построением графика частотных характеристик изоляции воздушного шума.

Д.8 Отделка стен из ячеистого бетона автоклавного твердения

Д.8.1 Возможна эксплуатация неотделанной кладки из АЯБ блоков с учетом требований Д.8.4.

Д.8.2 Наружную отделку кладки назначают в целях обеспечения требуемого внешнего вида, она выполняет декоративную функцию.

Д.8.3 Наружная отделка кладки может выполнять защитные функции:

- предотвращать увлажнение наружных слоев кладки;

- повышать сопротивление кладки воздухопроницанию;
- выполнять механическую защиту кладки.

Д.8.4 Законченные конструкции из кладки должны из АЯБ иметь защиту от переувлажнения в местах интенсивного воздействия влаги и на горизонтальных участках (подоконные зоны, зоны примыкания к отмостке, к окрытиям козырьков, места выхода балконных плит и архитектурных элементов и др.).

Д.8.5 По конструктивному исполнению отделку кладки из АЯБ разделяют на два типа:

- адгезионно связанная с кладкой (окраска, затирка, штукатурка, облицовка штучными изделиями);
- монтируемая механически (навесные облицовки на отnose и облицовочная кладка с воздушным зазором).

Требования к отделочным покрытиям (материалам, системам, изделиям) предъявляют в зависимости от режима эксплуатации отделываемых конструкций.

Д.8.6 Требования к адгезионно связанным с кладкой отделочным покрытиям приведены в таблице Д.8.1, требования к штукатуркам для таких покрытий – в таблице Д.8.2.

Т а б л и ц а Д.8.1 – Требования к отделочным покрытиям кладки из АЯБ

№ пункта	Параметр	Метод определения	Нормируемые значения, единицы измерения	Применение
1а	Сопротивление паропрооницанию (для отделочных покрытий на основе толстослойных штукатурок)	По ГОСТ 25898	$R_{vp}^e \leq 0,5, \text{ м}^2 \cdot \text{ч} \cdot \text{Па} / \text{мг}$	Для наружной отделки отапливаемых зданий. 1а, 1б – конструктивные ограничения, 1в – целевое требование
1б	Сопротивление паропрооницанию (для отделочных покрытий на основе тонкослойных штукатурок и отделочных покрытий без штукатурных слоев)	По ГОСТ 25898	$R_{vp}^e \leq 0,2, \text{ м}^2 \cdot \text{ч} \cdot \text{Па} / \text{мг}$	
1в	Сопротивление паропрооницанию ^{1,2,3}	По ГОСТ 25898	$R_{vp}^e \leq R_{vp}^F, \text{ см.}^{-1}$	
2а	Водопоглощение при капиллярном подсосе	По ГОСТ 31356	$w \leq 0,5, \text{ кг} / (\text{м}^2 \cdot \text{ч}^{0,5})$	Для наружной отделки
2б	Адгезия к АЯБ	Адгезия к основанию по ГОСТ 31356	$R_{cy}^o \geq 0,15, \text{ МПа}$	

СТО НОСТРОЙ 2.9.136-2013

Окончание таблицы Д.8.1

№ пункта	Параметр	Метод определения	Нормируемые значения, единицы измерения	Применение
3	Морозостойкость контактной зоны	По ГОСТ 31356	F35	Для наружной отделки
<p>¹ Сопротивление паропроницанию R_{vp}^F назначают из условия ограничения влаги в слое за отделкой в период с отрицательными средними месячными температурами наружного воздуха:</p> $R_{vp2}^{req} = \frac{0,0024z_0(e_{int} - E_0)}{\rho_w \delta_w \Delta w_{av} + \eta},$ <p>где Δw_{av} принимают 35 мас. % для слоя толщиной 20 мм за отделкой.</p> <p>² Для наружного слоя двухслойной кладки, выполняемой без воздушного зазора между слоями, сопротивление паропроницанию R_{vp}^F назначают из условия ограничения влаги в слое за облицовкой (см. ¹). При этом Δw_{av} принимают 35 мас. % для внешнего слоя кладки толщиной, равной половине глубины заделки гибких связей.</p> <p>³ Во всех случаях конструкции должны удовлетворять требованиям СП 50.13330 к защите от переувлажнения.</p>				

Таблица Д.8.2 – Требования к штукатурным составам для отделки кладки из АЯБ

№ пункта	Параметр	Метод определения	Нормируемые значения, единицы измерения	Применение
1а	Средняя плотность (для толстослойных ¹ штукатурок)	По ГОСТ 12730.1	Не более 1300 кг/м ³	Для наружной отделки отапливаемых зданий
1б	Средняя плотность (для тонкослойных ² штукатурок)	По ГОСТ 12730.1	Не более 1600 кг/м ³	
2а	Марка по прочности на сжатие	По ГОСТ 10180	От М5 до М50 ²	2а – конструктивное ограничение, 2б – целевое требование
2б	Модуль упругости	По ГОСТ 24452	$E_0 \leq 3,5E_0^{\text{кладки}}$	
3	Марка по морозостойкости ³	По ГОСТ 31356	Не менее F50	Для наружной отделки
<p>¹ К толстослойным штукатуркам относят штукатурки со средней толщиной слоя более 7 мм, к тонкослойным – со средней толщиной 7 мм и менее.</p> <p>² Более высокая прочность допустима для наружного слоя многослойных штукатурных систем.</p> <p>³ Требование может быть уточнено в зависимости от региона строительства и условий эксплуатации.</p>				

Д.8.7 Влажность кладки перед началом отделочных работ не нормируется. Рекомендуемая влажность перед началом наружных штукатурных работ по стенам отапливаемых зданий – до 8 % по объему в среднем по толщине стены. При нанесении составов на органических растворителях требования к влажности основания должны быть установлены производителем таких составов.

Д.8.8 Перед нанесением отделочного штукатурного слоя поверхность кладки должна быть подготовлена: швы и сколы расшиты и заполнены ремонтной (штукатурной) смесью, потеки клея и бетона срезаны и отшлифованы, пыль удалена, впитывающая способность кладки выровнена (увлажнением или грунтованием).

Д.8.9 Производство штукатурных и окрасочных работ составами на водной основе рекомендуется проводить при температуре от плюс 5 °С до плюс 25 °С. При более высокой температуре воздуха, а также в солнечную погоду и при скорости ветра более 10 м/с необходимо принимать меры по защите свежеложенных слоев наружной отделки от обезвоживания.

Д.8.10 Устройство облицовок с механическим креплением может быть осуществлено вне зависимости от влажности основания и при любой температуре.

Д.8.11 Элементы крепления облицовок должны быть рассчитаны на восприятие вертикальных (от собственного веса) и горизонтальных (ветровых) нагрузок.

Д.8.12 При устройстве облицовочной кладки из штучных материалов с воздушным зазором между облицовкой и АЯБ рекомендуется предусматривать конструктивные мероприятия по отводу конденсата от основного слоя стены.

Д.8.13 При проектировании конструкций с наружной теплоизоляцией по основанию из кладки из АЯБ рекомендуется предусматривать возможность удаления из кладки начальной влаги.

Д.8.13.1 Устройство систем наружного утепления с воздушным зазором между утеплителем и облицовочным слоем при паропроницаемости утеплителя большей, чем у АЯБ, возможно при любой влажности основания и любой толщине утеплителя.

Д.8.13.2 Устройство систем наружного утепления со штукатурным слоем по утеплителю проводят при средней объемной влажности АЯБ не более 8 %. Сопротивление паропроницанию таких систем должно удовлетворять требованию таблицы Д.8.1, позиция 1в.

Приложение Е

(обязательное)

Форма карты контроля**соблюдения требований СТО НОСТРОЙ 2.9.136–2013 «Строительные конструкции зданий и сооружений.****Устройство конструкций с применением изделий и армированных элементов из ячеистых бетонов автоклавного твердения. Правила, контроль выполнения и требования к результатам работ, рекомендации по применению» при выполнении вида работ: «Монтаж элементов конструкций надземной части зданий и сооружений, в том числе колонн, рам, ригелей, ферм, балок, плит, поясов, панелей стен и перегородок», «Устройство конструкций зданий и сооружений из природных и искусственных камней, в том числе с облицовкой», «Устройство конструкций из кирпича, в том числе с облицовкой», «Строительный контроль за общестроительными работами»**

Наименование члена СРО, в отношении которого назначена проверка:

ОГРН: _____ ИНН _____

Сведения об объекте:

Основание для проведения проверки:

№ _____ от _____

Тип проверки (нужное подчеркнуть):

Выездная

Документарная

№ пункта	Элементы контроля	Требования, предъявляемые при производстве работ	Способ проверки соответствия	Результат		Приложения, примечания
				норма	соответствие («+»; «-»)	
Этап 1. Организация строительного производства						
1.1	Проектная документация	Наличие разделов АС и/или КР с требованиями к материалам и указаниями по устройству кладки стен	Документарный	Наличие комплекта документов		
1.2	1.2.1 Основание под кладку	Соответствие требованиям 5.3.2.2, 9.2.2, СП 70.13330.2012 (пункт 6.1.7)	Документарный	Наличие акта приемки-передачи основания под кладку		
	1.2.2 Основание под монтаж бетонных изделий	При наличии дефектов и/или иных отклонений основания, подлежащих устранению, обязательной проверке подлежат работы по подготовке строительного основания (этап 3 Карты контроля)		Наличие акта приемки-передачи основания под монтаж бетонных изделий		
1.3	Используемые средства измерений	Наличие документа установленного образца в соответствии с Федеральным законом [17]	Документарный	Наличие документа установленного образца на каждое используемое средство измерения		
Этап 2. Входной контроль и хранение поставленных комплектующих материалов и изделий						
2.1	Поставленные материалы и изделия	Соответствие требованиям 5.1.1 – 5.1.8	Документарный	Наличие журнала учета входного контроля по ГОСТ 24297 с обязательным заполнением следующих граф: Тип/марка продукции Номер партии, дата изготовления и номер сопроводительного документа Количество продукции		

№ пункта	Элементы контроля	Требования, предъявляемые при производстве работ	Способ проверки соответствия	Результат		Приложения, примечания
				норма	соответствие («+»; «-»)	
2.2	Хранение поставленных материалов и изделий	Соответствие требованиям 5.2.2 – 5.2.5	Визуальный/документарный	Наличие в журнале производства работ записи, подтверждающей соответствие 5.2.2 – 5.2.5		
Этап 3. Подготовка строительного основания Работы по данному этапу проводят в соответствии с решением комиссии (указанном в Акте приема-передачи основания под кладку) о неудовлетворительном состоянии строительного основания и необходимости проведения работ по его подготовке (1.2 Карты контроля)						
3.1	Строительное основание	Соответствие требованиям 9.1.6	Документарный	Наличие акта приемки основания под кладку с отметкой о выполненных мероприятиях по подготовке строительного основания, предусмотренных решением комиссии в акте приема-передачи основания под кладку и фактических отклонениях от плоскости		
Этап 4. 4.1 Разбивка и заложение стен и простенков (по виду работ «Кладка неармированных изделий, ручной монтаж перемычек»)						
4.1.1	Положение стен и простенков	Соответствие требованиям таблиц 9.1 и 9.2 и проектным решениям	Документарный	Наличие в журнале производства работ записи, подтверждающей соответствие положения стен и простенков требованиям таблиц 9.1 и 9.2 и проектным решениям		

№ пункта	Элементы контроля	Требования, предъявляемые при производстве работ	Способ проверки соответствия	Результат		Приложения, примечания
				норма	соответствие («+»; «-»)	
4.2 Разбивка осей и нанесение монтажной разметки (по виду работ «Монтаж крупных блоков, несущих брусовых перемычек, панелей стен и перегородок, панелей покрытий и перекрытий»)						
4.2.1	Разбивка осей и нанесение монтажной разметки	Соответствие требованиям таблицы 9.2 и проектным решениям	Документарный	Наличие в журнале производства работ записи, подтверждающей соответствие положения стен и простенков требованиям таблицы 9.2 и проектным решениям		
Этап 5. 5.1 Кладка стен и простенков (по виду работ «Кладка неармированных изделий, ручной монтаж перемычек»)						
5.1.1	Применяемый материал кладочного шва	Соответствие типа материала кладочного шва установленному в проекте	Документарный	Наличие в журнале производства работ записи, подтверждающей соответствие требованиям проекта Наличие инструкции по применению		
5.1.2	Полнота заполнения и толщина швов кладки, правильность перевязки	Контроль полноты заполнения и толщины кладочных швов, правильности перевязки	Документарный, визуальный	Наличие в журнале производства работ записи, подтверждающей соответствие требованиям 5.3.2.3–5.3.2.4, 5.3.2.11		
5.1.3	Армирование кладки, установка закладных деталей, анкеров и связей	Контроль установки арматуры, закладных деталей, анкеров и связей	Документарный	Наличие записи в журнале производства работ об установке арматуры, закладных деталей, анкеров и связей Наличие акта приемки скрытых работ по армированию в соответствии с 9.2.8		

№ пункта	Элементы контроля	Требования, предъявляемые при производстве работ	Способ проверки соответствия	Результат		Приложения, примечания
				норма	соответствие («+»; «-»)	
5.1.4	Устройство монолитных железобетонных элементов	Контроль армирования и бетонных работ	Документарный	Наличие в журнале производства работ записи об армировании и бетонных работах, подтверждающей соответствие требованиям проекта Наличие акта приемки работ по бетонированию монолитных элементов		
5.1.5	Предельные отклонения размеров и положения конструкций от проектных	Контроль отклонений размеров и положения конструкций согласно требованиям таблицы 9.2	Документарный	Наличие в журнале производства работ записи, подтверждающей соответствие конструкций требованиям таблицы 9.2		
5.2 Монтаж изделий и конструкций (по виду работ «Монтаж крупных блоков, несущих брусовых перемычек, панелей стен и перегородок, панелей покрытий и перекрытий»)						
5.2.1	Применяемый материал монтажных швов	Соответствие типа материала монтажного шва установленному в проекте	Документарный	Наличие в журнале производства работ записи, подтверждающей соответствие требованиям проекта		
5.2.2	Полнота заполнения и толщина монтажных швов	Контроль полноты заполнения и толщины монтажных швов	Документарный	Наличие в журнале производства работ записи, подтверждающей соответствие требованиям 5.3.2.3, 5.3.2.4, 5.3.5.4		
5.2.3	Устройство монолитных железобетонных элементов	Контроль армирования и бетонных работ	Документарный	Наличие в журнале производства работ записи, об армировании и бетонных работах Наличие акта приемки работ по бетонированию монолитных элементов		
5.2.4	Предельные отклонения размеров и положения конструкций от проектных	Контроль отклонений размеров и положения конструкций согласно требованиям таблицы 9.2	Документарный	Наличие в журнале производства работ записи, подтверждающей соответствие конструкций требованиям таблицы 9.2		

Заключение (нужное подчеркнуть):

1. Требования СТО НОСТРОЙ 2.9.136-2013 соблюдены в полном объеме.
2. Требования СТО НОСТРОЙ 2.9.136-2013 соблюдены не в полном объеме.

Рекомендации по устранению выявленных несоответствий:

Приложения: _____ на ____ л.

Настоящая карта составлена в двух экземплярах, по одному экземпляру для каждой стороны.

Подписи лиц, проводивших проверку:

Эксперт

фамилия, имя, отчество

подпись

фамилия, имя, отчество

подпись

Подпись представителя проверяемой организации – члена СРО,
принимавшего участие в проверке:

фамилия, имя, отчество

подпись

Дата « ____ » _____ 20__ г.

Библиография

- [1] СТО СПССС 52208230-001-2015 Раствор для тонкошовной кладки автоклавных материалов (клеи для кладки). Технические требования
- [2] Рекомендации по применению стеновых мелких блоков из ячеистых бетонов. – ЦНИИСК. М. 1992
- [3] Руководство. Поробетон. – Белгород, 2010
- [4] Галкин С.Л. и др. Применение ячеисто-бетонных изделий. Теория и практика. – Минск, 2006
- [5] Гринфельд Г.И. Инженерные решения обеспечения энергоэффективности зданий. Отделка кладки из автоклавного газобетона. – СПб.: Изд-во Политехн. ун-та, 2011
- [6] Руководящий документ РД 11-05-2007 Порядок ведения общего и(или) специального журнала учета выполнения работ при строительстве, реконструкции, капитальном ремонте объектов капитального строительства
- [7] Федеральный закон Российской Федерации от 30 декабря 2009 г. № 384-ФЗ «Технический регламент о безопасности зданий и сооружений»
- [8] Руководящий документ РД 11-02-2006 Требования к составу и порядку ведения исполнительной документации при строительстве, реконструкции, капитальном ремонте объектов капитального строительства и требования, предъявляемые к актам освидетельствования работ, конструкций, участков сетей инженерно-технического обеспечения

- [9] Пособие к СНиП 2.03.01-84. Пособие по проектированию бетонных и железобетонных конструкций из ячеистых бетонов. – НИИЖБ, ЦНИИСК, М. 1986
- [10] СП 82-101-98 Приготовление и применение растворов строительных
- [11] СТО НААГ 3.1-2013 Конструкции с применением автоклавного газобетона в строительстве зданий и сооружений. Правила проектирования и строительства
- [12] СТО 501-52-01-2007 Проектирование и возведение ограждающих конструкций жилых и общественных зданий с применением ячеистых бетонов в Российской Федерации. Части I, II
- [13] Пособие к СНиП II-22-81. Пособие по проектированию каменных и армокаменных конструкций. – ЦНИИСК, М., 1987
- [14] СП 23-101-2004 Проектирование тепловой защиты зданий
- [15] Постановление Правительства РФ от 16.02.2008 г. № 87
- [16] Приказ Министерства регионального развития РФ от 01.04.2008 г. № 36
- [17] Федеральный закон от 26.06.2008 г. № 102-ФЗ

УДК 691.32, 693.27, 693.28, 693.95

ОКС: 91.040, 91.080

ОКПД-2: 23.61, 23.64

Виды работ 7.2, 9.1, 9.2, 32.1 по приказу Минрегиона России от 30.12.2009 г. № 624.

Ключевые слова: стандарт организации, Национальное объединение строителей, автоклавный газобетон, ячеистый бетон автоклавного твердения, кладка, блоки, плиты, панели, монтаж, кладочный шов, тонкий кладочный шов, контроль выполнения

Издание официальное

Строительные конструкции зданий и сооружений

**УСТРОЙСТВО КОНСТРУКЦИЙ С ПРИМЕНЕНИЕМ ИЗДЕЛИЙ
И АРМИРОВАННЫХ ЭЛЕМЕНТОВ ИЗ ЯЧЕИСТЫХ БЕТОНОВ
АВТОКЛАВНОГО ТВЕРДЕНИЯ**

**Правила, контроль выполнения и требования к результатам работ,
рекомендации по применению
СТО НОСРОЙ 2.9.136–2013**

Тираж 400 экз. Заказ № 138.

Подготовлено к изданию и отпечатано в АО «ЦИТП им. Г.К. Орджоникидзе»