
МЕЖГОСУДАРСТВЕННЫЙ СОВЕТ ПО СТАНДАРТИЗАЦИИ, МЕТРОЛОГИИ И СЕРТИФИКАЦИИ
(МГС)

INTERSTATE COUNCIL FOR STANDARDIZATION, METROLOGY AND CERTIFICATION
(ISC)

МЕЖГОСУДАРСТВЕННЫЙ
СТАНДАРТ

ГОСТ ISO
2160—
2013

НЕФТЕПРОДУКТЫ

Определение коррозионного воздействия на медную пластинку

(ISO 2160:1998, IDT)

Издание официальное



Москва
Стандартинформ
2014

Предисловие

Цели, основные принципы и основной порядок проведения работ по межгосударственной стандартизации установлены ГОСТ 1.0—92 «Межгосударственная система стандартизации. Основные положения» и ГОСТ 1.2—2009 «Межгосударственная система стандартизации. Стандарты межгосударственные, правила и рекомендации по межгосударственной стандартизации. Правила разработки, принятия, применения, обновления и отмены»

Сведения о стандарте

1 ПОДГОТОВЛЕН Открытым акционерным обществом «Всероссийский научно-исследовательский институт по переработке нефти» (ОАО «ВНИИ НП») на основе собственного аутентичного перевода на русский язык стандарта, указанного в пункте 4

2 ВНЕСЕН Федеральным агентством по техническому регулированию и метрологии

3 ПРИНЯТ Межгосударственным советом по стандартизации, метрологии и сертификации (протокол № 59-П от 27 сентября 2013 г.)

За принятие стандарта проголосовали:

Краткое наименование страны по МК (ИСО 3166) 004–97	Код страны по МК (ИСО 3166) 004–97	Сокращенное наименование национального органа по стандартизации
Армения	AM	Минэкономразвития Республики Армения
Беларусь	BY	Госстандарт Республики Беларусь
Киргизия	KG	Кыргызстандарт
Молдова	MD	Молдова-Стандарт
Россия	RU	Росстандарт
Таджикистан	TJ	Таджикстандарт
Узбекистан	UZ	Узстандарт

4 Настоящий стандарт идентичен международному стандарту ISO 2160:1998 Petroleum products - Corrosiveness to copper –Copper strip test (Нефтепродукты. Коррозионное воздействие на медь. Метод медной пластинки)

Международный стандарт разработан Техническим комитетом ISO /TC 28 «Нефтепродукты и смазочные материалы».

Перевод с английского языка (en).

Наименование настоящего стандарта изменено относительно наименования указанного стандарта для приведения в соответствие с ГОСТ 1.5—2001 (подраздел 3.6).

Официальные экземпляры международного стандарта, на основе которого подготовлен настоящий межгосударственный стандарт и международных стандартов, на которые даны ссылки, имеются в Федеральном информационном фонде технических регламентов и стандартов.

Сведения о соответствии межгосударственных стандартов ссылочным стандартам приведены в дополнительном приложении ДА.

Степень соответствия – идентичная (IDT)

5 Приказом Федерального агентства по техническому регулированию от 22 ноября 2013 г. № 672-ст межгосударственный стандарт ГОСТ ISO 2160—2013 введен в действие в качестве национального стандарта Российской Федерации с 1 января 2015 г.

6 ВВЕДЕН ВПЕРВЫЕ

Информация об изменениях к настоящему стандарту публикуется в ежегодном информационном указателе «Национальные стандарты», а текст изменений и поправок – в ежемесячном информационном указателе «Национальные стандарты». В случае пересмотра (замены) или отмены настоящего стандарта соответствующее уведомление будет опубликовано в ежемесячном информационном указателе «Национальные стандарты». Соответствующая информация, уведомление и тексты размещаются также в информационной системе общего пользования – на официальном сайте Федерального агентства по техническому регулированию и метрологии в сети Интернет

НЕФТЕПРОДУКТЫ

Определение коррозионного воздействия на медную пластинку

Petroleum products. Determination of corrosiveness to copper strip

Дата введения — 2015—01—01

Предупреждение – Применение настоящего стандарта связано с использованием в процессе испытания опасных материалов, операций и оборудования. В настоящем стандарте не предусмотрено рассмотрение всех вопросов обеспечения безопасности. Пользователь настоящего стандарта несет ответственность за установление соответствующих правил по технике безопасности и охране труда, а также определяет целесообразность применения законодательных ограничений перед его использованием.

1 Область применения

Настоящий стандарт распространяется на жидкие нефтепродукты и некоторые растворители с давлением паров не более 124 кПа при температуре 37,8 °С и устанавливает метод определения их коррозионного воздействия на медную пластинку.

Испытание электроизоляционных масел проводят по стандарту [1].

Испытание низкокипящих продуктов с давлением паров более 124 кПа при температуре 37,8 °С проводят по стандарту [2] (см. предупреждение ниже).

Предупреждение – Некоторые продукты, например газовый бензин, могут во время испытания иметь более высокое давление паров, чем обычно характерное для их класса, даже если при температуре 37,8 °С давление их паров не более 124 кПа. В связи с этим следует соблюдать меры предосторожности и не помещать бомбу для испытания, содержащую такой продукт, в баню при температуре 100 °С. Давление паров таких продуктов при температуре 100 °С может привести к разрыву бомбы для испытания, повреждению оборудования и травмам.

2 Нормативные ссылки

Для применения настоящего стандарта необходимы следующие ссылочные документы. Для датированных ссылок применяют указанное издание ссылочного документа.

ISO 3170:1988* Petroleum liquids – Manual sampling (Нефтепродукты жидкие. Ручной отбор проб)

ISO 3171:1988 Petroleum liquids – Automatic pipeline sampling (Нефтепродукты жидкие. Автоматический отбор проб из трубопровода)

Примечание – При пользовании настоящим стандартом целесообразно проверить действие ссылочных стандартов в информационной системе общего пользования — на официальном сайте Федерального агентства по техническому регулированию и метрологии в сети Интернет или по ежегодному информационному указателю «Национальные стандарты», который опубликован по состоянию на 1 января текущего года, и по выпускам ежемесячного информационного указателя «Национальные стандарты» за текущий год. Если ссылочный стандарт заменен (изменен), то при пользовании настоящим стандартом следует руководствоваться заменяющим (измененным) стандартом. Если ссылочный стандарт отменен без замены, то положение, в котором дана ссылка на него, применяется в части, не затрагивающей эту ссылку.

3 Сущность метода

Отполированную медную пластинку погружают в образец определенного объема, нагревают до

* Действует ISO 3170:2004 Petroleum liquids – Manual sampling (Нефтепродукты жидкие. Ручной отбор проб).

установленной температуры и выдерживают в течение времени, установленного для испытуемого продукта.

Испытания авиационных топлив и газовых бензинов проводят в бомбе, испытания других продуктов – при атмосферном давлении (см. примечание в 8.1).

После нагревания пластинку вынимают, промывают и сравнивают ее цвет с эталонами степени коррозии.

4 Реактивы и материалы

4.1 Растворитель для промывания

Применяют углеводородный растворитель, не содержащий серу и не вызывающий потускнение пластинки. Предпочтительным растворителем является 2,2,4-триметилпентан (изооктан) чистотой не менее 99,75 %, можно также использовать любой низкокипящий растворитель, не оказывающий коррозионного воздействия на медную пластинку в течение 3 ч при температуре 50 °С.

4.2 Материалы для полирования

4.2.1 Бумага или ткань с покрытием из карбида кремния различной степени зернистости, в том числе с размером зерен 65 мкм (P240).

4.2.2 Карборундовый порошок с размером зерен 105 мкм (150 меш).

4.2.3 Гигроскопическая вата (хлопковая вата).

П р и м е ч а н и е – Можно использовать техническую вату, более доступна медицинская вата.

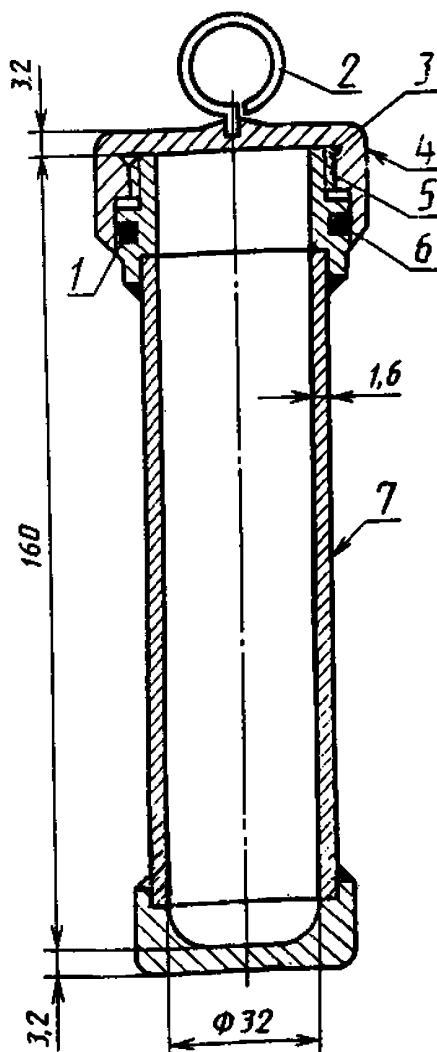
5 Аппаратура

5.1 Медные пластинки шириной (12,5 ± 2,0) мм, толщиной от 1,5 до 3,0 мм, длиной (75 ± 5) мм вырезают из закаленной электролитической меди холодной обработки с гладкой поверхностью чистотой не менее 99,9 %. Можно использовать штоки электрошин.

Пластинки бракуют, если их поверхность деформирована из-за неосторожного обращения или на них обнаружена точечная коррозия или глубокие царапины, которые не устраняются полированием по настоящему стандарту.

5.2 Испытательная бомба из нержавеющей стали размерами, приведенными на рисунке 1, выдерживающая испытательное давление 750 кПа.

П р и м е ч а н и е – Можно использовать крышку бомбы и резиновые прокладки другой конструкции при условии сохранения внутренних размеров бомбы, приведенных на рисунке 1.



1 – прокладка круглого сечения из резины, не содержащей серу; 2 – подъемная петля; 3 – широкий паз для снижения давления; 4 – крышка с накаткой; 5 – резьба с шагом 12 нитей на 1 дюйм или эквивалентная; 6 – фаска с внутренней стороны крышки для защиты кольцеобразной резиновой прокладки при закрытии бомбы; 7 – бесшовный корпус. Материал – сварная конструкция из нержавеющей стали, выдерживающая при испытании давление не менее 700 кПа.

Рисунок 1 – Испытательная бомба для определения коррозионного воздействия нефтепродуктов на медную пластинку

5.3 Испытательные пробирки из боросиликатного стекла номинальным размером 25 x 150 мм.

Внутренние размеры пробирки проверяют металлической полоской длина, ширина и толщина которой не превышает размеры медной пластинки по 5.1. При добавлении в пробирку 30 см³ жидкости ее уровень должен быть не менее чем на 5 мм выше верхнего края полоски.

5.4 Бани для испытания

5.4.1 Общие требования

Бани для испытания должны обеспечивать нагревание продукта в течение 15 мин до температуры испытания и поддержание этой температуры с точностью ± 1 °С.

5.4.2 Жидкостная баня для испытательной бомбы, обеспечивающая поддержание установленной температуры испытания образца с точностью ± 1 °С.

Баня должна быть изготовлена из непрозрачного материала глубиной, достаточной для полного погружения одной или нескольких бомб (5.2) во время испытания.

Баню оснащают соответствующими подставками для удерживания в вертикальном положении каждой бомбы при погружении.

5.4.3 Баня для испытательных пробирок, обеспечивающая поддержание установленной темпе-

ГОСТ ISO 2160—2013

ратуры испытания продукта с точностью ± 1 °С.

Жидкостная баня должна быть изготовлена из непрозрачного материала и оснащена подставками для удерживания каждой испытательной пробирки (5.3) в вертикальном положении на глубине (100 ± 5) мм.

Можно использовать баню в виде блока из твердого материала, обеспечивающую указанные условия контроля температуры и погружения, и проверенную на точность измерения температуры для каждого класса продукта с использованием пробирок, заполненных 30 мл продукта с помещенной внутрь металлической пластиной номинальными размерами по 5.1 и датчиком температуры.

5.5 Температурный датчик, показывающий температуру испытания

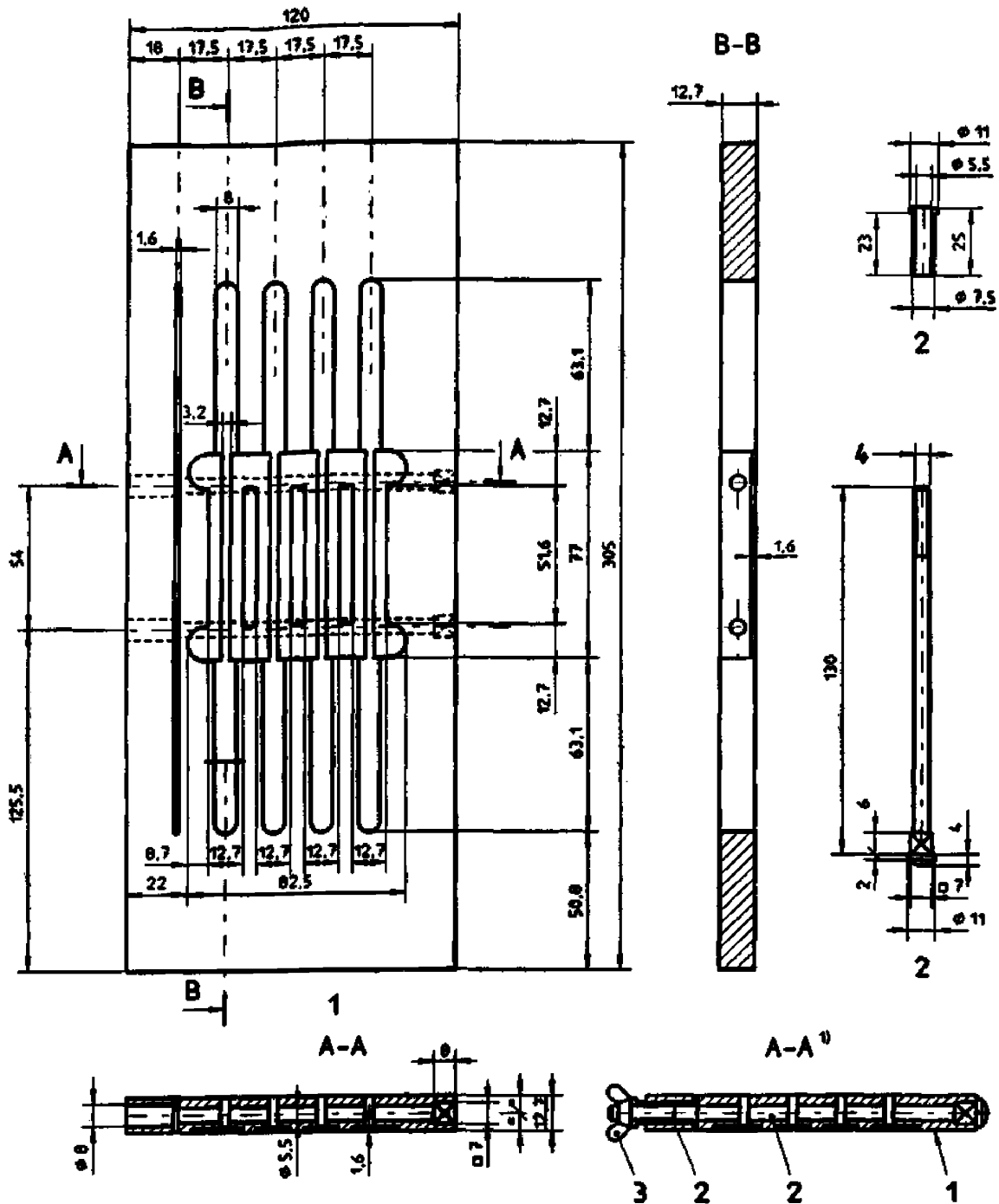
Для жидкостных бань используют стеклянные жидкостные термометры полного погружения с ценой деления не более 1 °С ртутный столбик которых при погружении в жидкость может выступать над поверхностью жидкости не более чем на 25 мм.

П р и м е ч а н и е – Можно использовать термометр ASTM 12C/IP 64C.

5.6 Зажим или держатель, предназначенный для крепления медных пластинок во время полирования, не повреждающий края.

Пластинка должна быть надежно закреплена, при этом полируемая поверхность должна выступать над поверхностью держателя.

П р и м е ч а н и е – Можно использовать держатель, приведенный на рисунке 2.



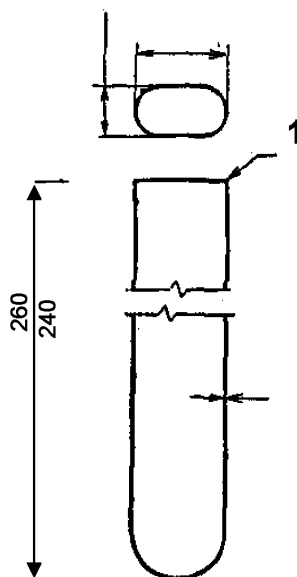
1 - пластмасса; 2 - латунь; 3 - гайка-«барашек» (крыльчатая гайка); 4 - резьба М5 (или эквивалентная)

Рисунок 2 - Зажим для пластинок нескольких размеров

5.7 Стекланные пробирки для визуального осмотра, защищающие медные пластинки после испытания на коррозию во время осмотра или хранения, размеры которых позволяют помещать в них медную пластинку (5.1). Стекланные пробирки должны быть без нитевидных или аналогичных дефек-

ТОВ.

Примечание – Можно использовать плоскую пробирку, приведенную на рисунке 3.



1 - оплавленный верхний край пробирки; 2 - толщина стенки – 0,75 – 1,05 мм.

Примечания

1 На рисунке приведены минимальные размеры, позволяющие размещать медную пластинку (5.1).

2 Стекло пробирки не должно иметь нитевидных или аналогичных дефектов.

Рисунок 3 – Плоская пробирка

5.8 Пинцет из нержавеющей стали или политетрафторэтилена (PTFE) с плоскими концами.

5.9 Эталоны степени коррозии для оценки потускнения медной пластинки после проведения испытания.

Более подробная информация о эталонах степени коррозии и их хранении приведена в приложении А.

5.10 Электронное или ручное устройство для отсчета времени с точностью до 1,0 с.

6 Отбор проб

6.1 Если нет других указаний, пробы отбирают по ISO 3170 и ISO 3171.

6.2 Образцы, для которых характерна незначительная степень потускнения медных пластинок, отбирают в бутылки из темного стекла или другие подходящие контейнеры, не оказывающие влияния на коррозионные свойства нефтепродуктов.

Для некоторых низкокипящих продуктов, кроме бензинов, можно использовать пластиковые контейнеры.

Для отбора образцов не применяют контейнеры из луженой жести, т. к. они могут способствовать повышению коррозионности образцов.

6.3 Контейнер заполняют полностью и закрывают сразу после отбора образца. Образец защищают от воздействия прямых солнечных лучей и рассеянного дневного света. Испытания проводят по возможности быстро после получения образца и сразу после открывания контейнера.

6.4 При обнаружении суспендированной воды (помутнение) в образце или при заполнении испытательной пробирки ее удаляют, фильтруя достаточное количество образца через качественную фильтровальную бумагу средней плотности в чистую сухую испытательную пробирку (5.3). Эту процедуру проводят в затемненном помещении или за экраном, защищающим от воздействия света.

П р и м е ч а н и е — Попадание воды на медную пластинку до проведения, во время или после окончания испытания приводит к ее окрашиванию и затрудняет оценку пластинки.

7 Подготовка пластинок для испытаний

7.1 Подготовка поверхности

Удаляют пятна с шести граней медной пластинки (5.1) абразивной бумагой или тканью с карбидом кремния (4.2.1) с размером зерен, обеспечивающим необходимое качество обработки поверхности.

Окончательную обработку производят абразивной бумагой или тканью с карбидом кремния с размером зерен 65 мкм, удаляя все царапины, нанесенные использованной ранее бумагой или тканью других сортов. Промывают медную пластинку погружением в растворитель (4.1). Пластинку вынимают и сразу окончательно полируют или хранят до дальнейшего использования.

При ручной подготовке поверхности кладут лист абразивной бумаги или ткани на плоскую поверхность, смачивают растворителем для промывания и шлифуют пластинку, перемещая ее по бумаге круговыми движениями, используя беззольную фильтровальную бумагу или ткань, чтобы не касаться пластинки пальцами.

Для подготовки поверхности медной пластинки можно использовать шлифовальные станки, применяя соответствующую сухую бумагу или ткань.

7.2 Окончательное полирование

Удаляют пластинку из растворителя для промывания. Удерживая ее пальцами, защищенными беззольной фильтровальной бумагой, полируют сначала торцы, а затем боковые поверхности карборундовым порошком (см. 4.2.2) с размером зерен 105 мкм, который берут с чистой стеклянной пластинки тампоном из гигроскопической ваты (4.2.3), смоченным каплей растворителя.

Пластинку тщательно очищают чистыми ватными тампонами и в дальнейшем переносят, используя пинцет (5.8). Не прикасаются к пластинке пальцами. Пластинку закрепляют в зажиме (5.6) и полируют основные поверхности карборундовым порошком, нанесенным на вату.

Полирование проводят по продольной оси медной пластинки, направление полирования меняют за пределами пластинки.

Перед сменой стороны очищают пластинку от металлической пыли чистыми ватными тампонами до тех пор, пока новый тампон не останется чистым. После этого пластинку сразу же погружают в приготовленный образец.

Однородное окрашивание получают на равномерно отполированной поверхности пластинки.

Если края пластинки истерты (эллиптическая поверхность), они, как правило, показывают большую степень коррозии, чем центральная часть пластинки.

Применение зажимов облегчает однородность полирования всей поверхности пластинки.

8 Проведение испытаний

8.1 Общие указания

Условия испытания каждого класса продуктов разнообразные, в пределах определенного класса можно изменять только одно условие – время или температуру.

Испытания авиационных топлив обычно проводят в бомбе при температуре 100 °С, газовых бензинов – при температуре 40 °С. Испытания других жидких продуктов проводят в испытательной пробирке при температуре 50 °С, 100 °С или более высокой температуре.

П р и м е ч а н и е – Условия проведения испытаний приведены в спецификации на продукцию, можно проводить испытания при других условиях, установленных в инструкциях проверяющих органов или по соглашению сторон.

8.2 Проведение испытания в бомбе

Помещают в химически чистую сухую пробирку (5.3) 30 мл чистого исследуемого продукта, не содержащего суспендированную или растворенную воду (см. примечание к 6.4), и вводят медную пластинку не позже чем через 1 мин после завершения окончательного полирования. Осторожно по-

мещают пробирку в испытательную бомбу (5.2), плотно закручивают крышку бомбы и полностью погружают ее в жидкостную баню (5.4.2) с установленной температурой испытания, поддерживаемой с точностью ± 1 °С. После завершения установленного времени испытания с точностью ± 5 мин вынимают бомбу из жидкостной бани и погружают на несколько минут в холодную воду. Открывают бомбу, вынимают пробирку и исследуют пластинку по 8.4.

8.3 Проведение испытания в испытательной пробирке

Помещают в химически чистую сухую пробирку (5.3) 30 мл чистого исследуемого продукта, не содержащего суспендированную или растворенную воду (см. примечание к 6.4), и вводят медную пластинку не позже чем через 1 мин после завершения окончательного полирования. Закрывают пробирку вентилируемой корковой пробкой и помещают в жидкостную баню (5.4.2), поддерживаемую при температуре испытания с точностью ± 1 °С. После завершения установленного времени испытания с точностью ± 5 мин вынимают пробирку и следуют процедуре по 8.4. Если к завершению испытания уровень жидкости в пробирке опустился ниже поверхности пластинки, испытание бракуют и повторяют, используя 35 мл образца.

Примечание – Потери от испарения некоторых автомобильных бензинов с давлением паров выше 80 кПа при температуре 37,8 °С могут превышать 10 % об.

8.4 Визуальный осмотр пластинки

Аккуратно переносят содержимое пробирки в стакан подходящего размера, например высокий химический стакан вместимостью 150 мл.

Сразу вынимают пластинку пинцетом (5.8) и погружают в растворитель для промывания (4.1), затем сразу вынимают, осушают беззольным фильтром (промакивают, но не вытирают) и проверяют наличие потускнения или коррозии (5.9). Исследуемую пластинку и эталон степени коррозии размещают так, чтобы свет отражался от них под углом приблизительно 45°.

Примечание – Для предотвращения загрязнения или повреждения поверхности пластинки во время ее исследования и сравнения с эталонами степени коррозии пластинку помещают в плоскую пробирку (5.7), которую закрывают тампоном из гигроскопической ваты (4.2.3).

9 Обработка результатов

9.1 Коррозионность образца определяют сравнением внешнего вида исследуемой пластинки с описанием эталонов коррозии, приведенным в таблице 1.

Т а б л и ц а 1 – Классификация эталонов степени коррозии

Классификация эталонов	Степень коррозии	Описание ¹⁾
Свежеотполированная пластинка	–	– ²⁾
1	Незначительное потускнение	а) Светло-оранжевый цвет, почти такой же, как свежеотполированной пластинки. б) Темно-оранжевый цвет.
2	Умеренное потускнение	а) Бордово-красный цвет. б) Бледно-лиловый цвет (цвета лаванды). с) Многоцветный – лиловато-синий и/или бордово-красный с серебряным налетом цвет. д) Серебристый цвет. е) Латунно-желтый или золотой цвет
3	Сильное потускнение	а) Однородный пурпурно-красный цвет на медной пластинке. б) Радужный с красным или зеленым оттенком (цвет побежалости) цвет, но не серый

Окончание таблицы 1

Классификация эталонов	Степень коррозии	Описание ¹⁾
4	Коррозия	а) Прозрачно-черный, темно-серый или коричневый цвет с едва заметной побежалостью зеленого цвета. б) Цвет графита или тусклый черный цвет. в) Блестящий черный цвет.
¹⁾ Эталон степени коррозии состоит из полос, соответствующих приведенным выше описаниям. ²⁾ Цвет свежесполированной пластинки включен в набор эталонов для представления внешнего вида правильно отполированной пластинки перед проведением испытания. Цвет свежесполированной пластинки невозможно воспроизвести после проведения испытания даже с образцом нефтепродукта, не обладающим коррозионными свойствами.		

9.2 Если внешний вид пластинки занимает явно промежуточное положение между двумя соседними эталонами, то оценивают по более тусклому эталону.

Если цвет пластинки более темно-оранжевый чем цвет эталона 1 перечисления б), пластинку относят к классу 1; если отмечают наличие красного цвета, пластинку относят к классу 2.

9.3 Бордово-красный цвет пластинки класса 2 может быть ошибочно принят за однородный пурпурно-красный цвет медной пластинке класса 3, если латунно-желтый фон пластинки полностью заглушен пурпурно-красным цветом. Для установления различия цвета пластинку погружают в растворитель (4.1). Пластинка класса 2 приобретает темно-оранжевый цвет, цвет пластинки класса 3 не меняется.

9.4 Различие между многоцветными пластинками классов 2 и 3 устанавливают, помещая пластинку в испытательную пробирку (5.3) и нагревая на плитке до температуры $(340 \pm 30) ^\circ\text{C}$ в течение 4 – 6 мин. Температуру контролируют термометром, используемым при перегонке при высоких температурах, помещенным для контроля во вторую пробирку. Если пластинка относится к классу 2, она приобретет серебристый, а затем золотистый цвет. Пластинка класса 3 приобретет прозрачно-черный цвет, как указано для класса 4 перечисление а).

9.5 Испытание повторяют, если на пластинке обнаруживают отпечатки пальцев или пятна от попадания посторонних частиц или капель воды во время обработки пластинки.

9.6 Испытание также повторяют, если окраска острых краев плоских поверхностей пластинки соответствует более высоким степеням коррозии, чем окраска большей части поверхности пластинки.

П р и м е ч а н и е – Такое окрашивание возможно, если края пластинки были истерты во время полирования.

10 Оформление результатов

Записывают номер класса в соответствии с описаниями, приведенными в таблице 1, а также время и температуру испытания следующим образом.

Проба на медную пластинку: (X ч / Y °C), класс Z,
где X, Y, Z – время, температура и класс коррозии соответственно.

11 Прецизионность

Метод испытания основан на оценке «выдерживает испытание» или «не выдерживает испытание», поэтому не предполагаются другие оценки.

Если в спецификации на продукцию приведена максимальная степень коррозии пластинки – класс 1, не следует указывать «не более», т. к. отсутствует более низкая степень коррозии.

П р и м е ч а н и е – Классификация является описательной и носит информационный характер, т. к. не предусмотрены промежуточные степени коррозии, а только альтернативный внешний вид для аналогичной коррозии. На основании описаний не могут быть установлены предельные значения коррозии.

12 Протокол испытаний

Протокол испытаний должен содержать:

а) обозначение настоящего стандарта;

ГОСТ ISO 2160—2013

- b) информацию, необходимую для полной идентификации испытуемого продукта;
- c) результат проведенного испытания (раздел 10);
- d) любое отклонение от метода настоящего стандарта;
- e) дату проведения испытания.

**Приложение А
(справочное)****Эталоны степени коррозии****А.1 Описание**

Эталоны степени коррозии представляют собой полноцветные репродукции, отпечатанные на алюминиевых пластинках четырехцветной печатью, состоящие из полосок с возрастанием степени потускнения и коррозии (таблица 1 настоящего стандарта).

Для сохранности эталоны коррозии помещают в герметичную оболочку из прозрачного полимера. Инструкции по их применению приведены на оборотной стороне пластинки.

А.2 Хранение

А.2.1 Эталоны коррозии в герметичной оболочке из прозрачного полимера во избежание выцветания защищают от воздействию света.

Проверку на выцветание проводят сравнением двух пластинок, одна из которых была тщательно защищена от воздействия света (новая пластинка). Обе пластинки рассматривают при рассеянном дневном (или аналогичном) свете сначала из точки, расположенной непосредственно над ними, а затем – под углом 45°. Пластинку бракуют при обнаружении выцветания, особенно на ее левой стороне.

А.2.2 При приобретении верхняя часть цветной пластинки должна быть покрыта светонепроницаемой лентой шириной 20 мм (изоляционной лентой). Периодически удаляют ленту и проверяют незащищенную части пластинки на выцветание. Выцветшую пластинку-эталон заменяют.

А.2.3 Если поверхность оболочки из прозрачного полимера имеет глубокие царапины, эталоны коррозии также подлежат замене.

Приложение ДА
(справочное)Сведения о соответствии межгосударственных стандартов ссылочным международным
стандартам

Т а б л и ц а ДА.1

Обозначение и наименование ссылочного международного стандарта	Степень соответствия	Обозначение и наименование соответствующего межгосударственного стандарта
ISO 3170:2004 Жидкие нефтепродукты. Ручной отбор проб	—	*
ISO 3171:1988 Жидкие нефтепродукты. Автоматический отбор проб из трубопровода	—	*
<p>*Соответствующий межгосударственный стандарт отсутствует. До его утверждения рекомендуется использовать перевод на русский язык данного стандарта. Перевод данного стандарта находится в Федеральном информационном фонде технических регламентов и стандартов.</p>		

Библиография

- [1] ISO 5662:1997 Petroleum products - Electrical insulating oils – Detection of corrosive sulfur
(Нефтепродукты. Электроизоляционные масла. Обнаружение коррозионной серы)
- [2] ISO 6251:1996 Liquefied petroleum gases – Corrosiveness to copper – Copper strip test
(Сжиженные нефтяные газы. Коррозионность меди. Метод медной пластинки)

УДК 662.753.001.4:006.354

МКС 75.080

IDT

Ключевые слова: нефтепродукты, коррозионное воздействие, медная пластинка

Подписано в печать 01.10.2014. Формат 60x84¹/₈.

Усл. печ. л. 2,33. Тираж 51 экз. Зак. 3856

Подготовлено на основе электронной версии, предоставленной разработчиком стандарта

ФГУП «СТАНДАРТИНФОРМ»
123995 Москва, Гранатный пер., 4.
www.gostinfo.ru info@gostinfo.ru