
МЕЖГОСУДАРСТВЕННЫЙ СОВЕТ ПО СТАНДАРТИЗАЦИИ, МЕТРОЛОГИИ И СЕРТИФИКАЦИИ
(МГС)
INTERSTATE COUNCIL FOR STANDARDIZATION, METROLOGY AND CERTIFICATION
(ISC)

МЕЖГОСУДАРСТВЕННЫЙ
СТАНДАРТ

ГОСТ
IEC 62552—
2013

ПРИБОРЫ ХОЛОДИЛЬНЫЕ БЫТОВЫЕ

Технические требования и методы испытаний

(IEC 62552:2007, IDT)

Издание официальное



Москва
Стандартинформ
2015

Предисловие

Цели, основные принципы и порядок проведения работ по межгосударственной стандартизации установлены ГОСТ 1.0—92 «Межгосударственная система стандартизации. Основные положения» и ГОСТ 1.2—2009 «Межгосударственная система стандартизации. Стандарты межгосударственные, правила и рекомендации по межгосударственной стандартизации. Правила разработки, принятия, применения, обновления и отмены»

Сведения о стандарте

1 ПОДГОТОВЛЕН Открытым акционерным обществом «Всероссийский научно-исследовательский институт сертификации» (ОАО «ВНИИС»)

2 ВНЕСЕН Федеральным агентством по техническому регулированию и метрологии (Росстандарт)

3 ПРИНЯТ Межгосударственным советом по стандартизации, метрологии и сертификации (протокол от 27 сентября 2013 г. № 59-П)

За принятие проголосовали:

Краткое наименование страны по МК (ИСО 3166) 004—97	Код страны по МК (ИСО 3166) 004—97	Сокращенное наименование национального органа по стандартизации
Армения	AM	Минэкономики Республики Армения
Беларусь	BY	Госстандарт Республики Беларусь
Киргизия	KG	Кыргызстандарт
Россия	RU	Росстандарт
Таджикистан	TJ	Таджикстандарт
Узбекистан	UZ	Узстандарт

4 Приказом Федерального агентства по техническому регулированию и метрологии от 11 марта 2014 г. № 123-ст межгосударственный стандарт ГОСТ IEC 62552—2013 введен в действие в качестве национального стандарта Российской Федерации с 1 января 2015 г.

5 Настоящий стандарт идентичен международному стандарту IEC 62552:2007 Household refrigerating appliances — Characteristics and test methods (Приборы холодильные бытовые. Технические требования и методы испытаний).

Международный стандарт разработан Техническим комитетом 59 «Эксплуатационные характеристики бытовых и аналогичных электрических приборов» Международной электротехнической комиссии (IEC).

Перевод с английского языка (en).

Степень соответствия — идентичная (IDT)

6 ВВЕДЕН ВПЕРВЫЕ

Информация об изменениях к настоящему стандарту публикуется в ежегодном информационном указателе «Национальные стандарты», а текст изменений и поправок — в ежемесячном информационном указателе «Национальные стандарты». В случае пересмотра (замены) или отмены настоящего стандарта соответствующее уведомление будет опубликовано в ежемесячном информационном указателе «Национальные стандарты». Соответствующая информация, уведомление и тексты размещаются также в информационной системе общего пользования — на официальном сайте Федерального агентства по техническому регулированию и метрологии в сети Интернет

© Стандартиформ, 2015

В Российской Федерации настоящий стандарт не может быть полностью или частично воспроизведен, тиражирован и распространен в качестве официального издания без разрешения Федерального агентства по техническому регулированию и метрологии

Содержание

1 Область применения	1
2 Нормативные ссылки	1
3 Термины и определения	1
4 Классификация	5
5 Материалы, конструкция и изготовление	6
6 Температура хранения	8
7 Определение линейных размеров, объемов и площадей	9
8 Общие условия испытаний	13
9 Испытание на герметичность уплотнителей дверей, крышек и выдвижных ящиков	19
10 Испытание на усилие открывания дверей или крышек	19
11 Испытание на прочность дверей, крышек и выдвижных ящиков	19
12 Испытание на механическую прочность полок и аналогичных элементов	21
13 Испытание на температуру хранения	22
14 Испытание на конденсирование водяного пара	25
15 Испытание на потребление энергии	26
16 Испытание на повышение температуры	30
17 Испытание на замораживание	31
18 Испытание на получение льда	34
19 Окончательный отчет о проведении испытаний	36
20 Обозначение	36
21 Маркировка	37
22 Техническая и коммерческая информация об изделии	39
23 Руководство по эксплуатации	39
Приложение А (справочное) Особые условия для определенных стран	57
Приложение В (справочное) Отчет о работе прибора в процентном соотношении	58
Приложение С (справочное) Испытание на отсутствие запаха и сохранение вкуса	59
Приложение D (обязательное) Встраиваемые холодильные приборы	61
Приложение E (справочное) Номинальные характеристики и методика проверки	62
Библиография	64

Поправка к ГОСТ IEC 62552—2013 Приборы холодильные бытовые. Технические требования и методы испытаний

В каком месте	Напечатано	Должно быть		
Предисловие. Таблица согласования	—	Казахстан	KZ	Госстандарт Республики Казахстан

(ИУС № 7 2019 г.)

ПРИБОРЫ ХОЛОДИЛЬНЫЕ БЫТОВЫЕ**Технические требования и методы испытаний**

Household refrigerating appliances.
Characteristics and test methods

Дата введения — 2015—01—01

1 Область применения

Настоящий стандарт устанавливает технические требования и методы контроля холодильных приборов бытового назначения заводской сборки, охлаждаемых естественной внутренней конвекцией или путем принудительной циркуляции воздуха.

П р и м е ч а н и е — Требования безопасности, предъявляемые к холодильным приборам бытового назначения, установлены в IEC 60335-2-24, требования к уровню рабочего шума бытовых холодильников и морозильников — в ISO 8960, дополнительные требования безопасности, предъявляемые к системам охлаждения бытовых холодильных приборов, — в ISO 5149.

2 Нормативные ссылки

Для применения настоящего стандарта необходимы следующие ссылочные стандарты. Для датированных ссылок применяют только указанное издание ссылочного стандарта, для недатированных ссылок применяют последнее издание ссылочного стандарта (включая все его изменения).

ISO 534:2005 Бумага и картон. Определение толщины, плотности и удельного объема (Paper and board — Determination of thickness, density and specific volume)

ISO 817:2005 Хладагенты. Система обозначений (Refrigerants — Designation system)

IEC 60335-2-24:2002 Бытовые и аналогичные электрические приборы. Безопасность. Часть 2-24. Дополнительные требования к холодильному оборудованию, оборудованию для производства мороженого и изготовления льда (Household and similar electrical appliances — Safety — Part 2-24: Particular requirements for refrigerating appliances, ice-cream appliances and ice-makers)

3 Термины и определения

В настоящем стандарте использованы следующие термины с соответствующими определениями:

3.1 холодильник прибор (refrigerating appliance): Теплоизолированная камера заводского изготовления с одним или несколькими отделениями, объем и устройство которых предназначены для бытовых целей и охлаждение которых обеспечивается естественной конвекцией, системой без инееобразования или одним или несколькими холодильными агрегатами.

П р и м е ч а н и е — В отношении установки существуют различные типы указанных приборов бытового назначения (свободного размещения, настенные, встроенные и т. д.).

3.1.1 холодильник прибор компрессионного типа (compression-type refrigerating appliance): Холодильный прибор, хладообразование в котором осуществляется компрессионным холодильным агрегатом.

3.1.2 холодильный прибор абсорбционного типа (absorption-type refrigerating appliance): Холодильный прибор, хладообразование в котором осуществляется способом абсорбции с использованием тепла как источника энергии.

3.1.3 холодильник (refrigerator): Холодильный прибор, предназначенный для хранения пищевых продуктов, одно или несколько отделений которого предназначены для размещения свежих пищевых продуктов.

3.1.3.1 холодильник без инееобразования (frost-free refrigerator): Холодильник, все отделения которого размораживаются автоматически с автоматическим удалением талой воды; как минимум, одно из них охлаждается системой без инееобразования и, как минимум, одно предназначено для хранения замороженных пищевых продуктов.

Примечание — Холодильник, который имеет только одно отделение и в котором применяется система без инееобразования, не может называться «холодильником без инееобразования».

3.1.4 холодильник-морозильник (refrigerator-freezer): Холодильный прибор, как минимум одно из отделений которого специально предназначено для хранения свежих пищевых продуктов (отделение для хранения свежих пищевых продуктов) и, как минимум одно другое отделение (морозильное отделение) — для замораживания свежих пищевых продуктов и хранения замороженных пищевых продуктов при условиях, соответствующих режиму «три звездочки».

3.1.4.1 холодильник-морозильник без инееобразования (frost-free refrigerator-freezer): Холодильный прибор, все отделения которого размораживаются автоматически, с автоматическим удалением талой воды и, как минимум, одно из них охлаждается системой без инееобразования.

3.1.5 камера для хранения замороженных пищевых продуктов (frozen-food storage cabinet): Камера, имеющая одно или несколько отделений, предназначенных для хранения замороженных пищевых продуктов.

3.1.5.1 камера для хранения замороженных пищевых продуктов без инееобразования (frost-free frozen-food storage cabinet): Камера для хранения замороженных пищевых продуктов, все отделение которой размораживаются автоматически, с автоматическим удалением талой воды, и которая охлаждается системой без инееобразования.

3.1.6 морозильник (food freezer): Холодильный прибор, имеющий одно или несколько отделений, предназначенных для замораживания пищевых продуктов от температуры окружающей среды до температуры минус 18 °С и для хранения замороженных пищевых продуктов при условиях, соответствующих режиму «три звездочки».

Примечание — В отдельных случаях допускается использование режима «две звездочки» в отделениях и (или) камерах (см. 7.2.8).

3.1.6.1 морозильник без инееобразования (frost-free food freezer): Морозильник, все отделения которого размораживаются автоматически, с автоматическим удалением талой воды, и, как минимум одно отделение которого охлаждается системой без инееобразования.

3.1.7 встроенный прибор (built-in appliance): Стационарный холодильный прибор, предназначенный для установки в мебель, нишу стены или иное специально приспособленное место.

3.2 система без инееобразования (frost-free system): Система автоматического пуска, предупреждающая постоянное образование инея, в которой охлаждение обеспечивается принудительной циркуляцией воздуха, а испаритель(и) размораживается(ются) автоматически, с автоматическим удалением талой воды.

3.3 Отделения и секции

3.3.1 отделение для хранения свежих пищевых продуктов (fresh-food storage compartment): Отделение, предназначенное для хранения незамороженных пищевых продуктов, которое может быть разделено на несколько секций.

Примечание — Температура хранения может поддерживаться в соответствии с указаниями настоящего стандарта (см. 6).

3.3.2 отделение с умеренной температурой (cellar compartment): Отделение, предназначенное для хранения продуктов или напитков при более высокой температуре, чем в отделении для хранения свежих пищевых продуктов.

Примечание — Температура хранения может поддерживаться в соответствии с указаниями настоящего стандарта (см. 6).

3.3.3 отделение для скоропортящихся пищевых продуктов (chill compartment): Отделение, специально предназначенное для хранения скоропортящихся пищевых продуктов, имеющее объем, достаточный для размещения, как минимум, двух пакетов «М».

Примечание — Температура хранения может поддерживаться в соответствии с указаниями настоящего стандарта (см. 6).

3.3.4 отделение для получения льда (ice-making compartment): Низкотемпературное отделение, специально предназначенное для получения и хранения льда.

3.3.5 отделение для хранения замороженных пищевых продуктов (frozen-food storage compartment): Низкотемпературное отделение, специально предназначенное для хранения замороженных пищевых продуктов.

Примечание — Отделения для хранения замороженных пищевых продуктов классифицируются по их температурному режиму (см. 3.3.5.1—3.3.5.5).

3.3.5.1 отделение с маркировкой «одна звездочка» (one-star compartment): Отделение для хранения замороженных пищевых продуктов, температура в котором не превышает минус 6 °С.

3.3.5.2 отделение с маркировкой «две звездочки» (two-star compartment): Отделение для хранения замороженных пищевых продуктов, температура в котором не превышает минус 12 °С.

3.3.5.3 отделение с маркировкой «три звездочки» (three-star compartment): Отделение для хранения замороженных пищевых продуктов, температура в котором не превышает минус 18 °С.

3.3.5.4 морозильное отделение (food-freezer compartment); **отделение с маркировкой «четыре звездочки»** (four-star compartment): Отделение, предназначенное для замораживания пищевых продуктов от температуры окружающей среды до температуры минус 18 °С и хранения замороженных пищевых продуктов при условиях, соответствующих режиму «три звездочки».

Примечание — Внутри отделения допускаются зоны и (или) отделения с маркировкой «две звездочки» (см. 7.2.8).

3.3.5.5 секция с маркировкой «две звездочки» (two-star compartment): Секция морозильного отделения или камеры, или отделения или камеры с маркировкой «три звездочки», которая не имеет отдельной двери или крышки и температура в которой не превышает минус 12 °С.

3.4 номинальное значение (rated): Значение, указанное изготовителем (например, объем).

3.5 Физические характеристики и габаритные размеры

3.5.1 холодильный прибор типа «ларь» (top-opening type): Холодильный прибор, доступ в отделение(я) которого осуществляется сверху.

3.5.2 холодильный прибор типа «шкаф» (upright type): Холодильный прибор, доступ в отделение(я) которого осуществляется спереди.

3.5.3 габаритные размеры (overall dimensions): Пространство, ограниченное по высоте, ширине и глубине, занимаемое холодильным прибором с закрытыми дверями или крышками.

3.5.4 рабочие габаритные размеры (overall space required in use): Полное пространство, ограниченное по высоте, ширине и глубине, занимаемое холодильным прибором с закрытыми дверями или крышками при нормальном использовании.

3.5.5 общий объем брутто (gross volume): Объем, ограниченный внутренними перегородками холодильного прибора или отделения с наружной дверью, без внутренних комплектующих принадлежностей при закрытых дверях или крышках прибора.

3.5.6 полезный объем (storage volume): Часть общего объема брутто каждого отделения, которая остается после вычета объема элементов и пространства, не используемых для хранения пищевых продуктов.

Примечание — См. 7.2.

3.5.7 полка (shelf): Горизонтальная поверхность (решетка, перегородка и т. д.), на которой могут быть размещены пищевые продукты.

Примечание — Полка может состоять из одного или нескольких закрепленных или съемных элементов, расположенных друг рядом с другом.

3.5.8 **полезная площадь хранения** (storage shelf area): Сумма площадей горизонтальных поверхностей для хранения пищевых продуктов в пределах полезного объема, включая полки двери и низ каждого отделения.

Примечание — См. 7.3.

3.5.9 **предел загрузки** (load limit): Поверхность, ограничивающая полезный объем для хранения замороженных продуктов питания.

3.5.10 **линия предельной загрузки** (load-limit line): Прочно нанесенная отметка, ограничивающая полезный объем в отделении с маркировкой «три звездочки».

3.5.11 **план загрузки** (storage plan): Размещение испытательных пакетов внутри холодильного прибора.

3.6 Определения, относящиеся к рабочим характеристикам

3.6.1 **потребление энергии** (energy consumption): Энергия, потребляемая холодильным прибором в течение 24 ч, измеренная в соответствии с настоящим стандартом.

3.6.2 **температура хранения свежих пищевых продуктов** f_{ma} (fresh-food storage temperature): Средняя температура в отделении для хранения свежих пищевых продуктов.

3.6.3 **температура хранения замороженных пищевых продуктов** f^* , f^{**} , f^{***} (frozen-food storage temperature): Максимальная температура пакета «М» в течение периода испытаний.

Примечания

1 Знак над символом f соответствует температуре в отделении с маркировкой «одна звездочка», «две звездочки» или «три звездочки».

2 См. 8.8.3.

3.6.4 **температура хранения в отделении с умеренной температурой** f_{cma} (cellar compartment storage temperature): Средняя температура в отделении с умеренной температурой.

3.6.5 **температура хранения в отделении для скоропортящихся пищевых продуктов** f_{cc} (chill compartment storage temperature): Мгновенная температура в отделении для скоропортящихся пищевых продуктов.

3.6.6 **замораживающая способность** (freezing capacity): Количество пищевых продуктов, которые могут быть заморожены при температуре минус 18 °С за 24 ч, в килограммах, измеренное в соответствии с требованиями настоящего стандарта (см. 17).

3.6.7 **производительность по льдообразованию** (ice-making capacity): Количество льда, который может быть произведен холодильным прибором за 24 ч в автоматическом льдообразующем агрегате или за время, необходимое для замораживания воды в емкости(ях) для льда, поставляемой(ых) вместе с холодильным прибором.

3.6.8 **автоматическое оттаивание** (automatic defrost): Оттаивание, при котором не требуется никаких действий пользователя для начала процесса оттаивания или возобновления нормальной работы прибора и при котором удаление талой воды осуществляется автоматически.

3.6.9 **полуавтоматическое оттаивание** (semi-automatic defrost): Оттаивание, при котором необходимо вмешательство пользователя для начала процесса оттаивания при автоматическом возобновлении нормальной работы прибора; талая вода удаляется вручную или автоматически.

3.6.10 **полуавтоматическое оттаивание** (semi-automatic defrost): Оттаивание, при котором не требуется вмешательства пользователя для начала процесса оттаивания или возобновления нормальной работы прибора, но удаление талой воды осуществляется вручную.

3.6.11 **оттаивание, выполняемое вручную** (manual defrost): Оттаивание, при котором необходимо вмешательство пользователя для начала процесса оттаивания и для возобновления нормальной работы прибора требуется дополнительное действие со стороны пользователя; талая вода удаляется вручную или автоматически.

3.6.12 **автоматическое удаление талой воды** (automatic disposal of defrost water): Удаление талой воды, при котором не требуется вмешательство пользователя.

3.6.13 **удаление талой воды вручную** (manual removal of defrost water): Сбор и удаление талой воды, требующие вмешательства пользователя.

3.6.14 **интеллект-оттаивание** (adaptive defrost): Система автоматического оттаивания, в которой рабочий цикл изменяется прямо или косвенно в зависимости от накопления инея на поверхности испарителя.

3.6.15 **испытательный пакет** (test package): Имитатор пищевых продуктов, используемый для загрузки во время испытаний отделений для замороженных пищевых продуктов и отделений для скоропортящихся пищевых продуктов, а также для испытаний замораживающей способности всех отделений холодильников-морозильников.

3.6.16 **пакет «М»** (M-package): Испытательный пакет, оснащенный датчиком температуры, размещенным в геометрическом центре этого пакета.

3.6.17 **рабочий цикл** (систем без инееобразования) (operating cycle): Период, начинающийся в начале цикла автоматического оттаивания и заканчивающийся в начале следующего цикла автоматического оттаивания.

3.6.18 **рабочий цикл** (систем непрерывного функционирования) (operating cycle): Период работы в течение 24 ч в установившемся режиме.

3.6.19 **рабочий цикл** (прочих холодильных приборов) (operating cycle): Период между двумя последовательными остановками холодильной системы или ее части в установившемся режиме.

3.6.20 **цикл автоматического оттаивания** (automatic defrosting cycle): Период между моментом включения в работу устройства оттаивания одного или нескольких испарителей и моментом, когда процесс замораживания восстановлен.

3.6.21 **установившийся режим** (stable operating conditions): Условия, при которых средние значения температуры и потребления энергии холодильного прибора стабильны.

3.6.22 **температура окружающей среды** (ambient temperature): Температура, измеренная вблизи холодильного прибора во время испытаний.

3.6.23 **время повышения температуры** (temperature rise time): Период времени, необходимого для повышения температуры пищевых продуктов в отделении для хранения замороженных продуктов от минус 18 °С до минус 9 °С, начиная с момента остановки работы холодильной системы.

3.7 Определения, относящиеся к холодильной системе

3.7.1 **хладагент** (refrigerant): Жидкость, используемая для переноса тепла в холодильной системе путем поглощения тепла при низкой температуре и низком давлении жидкости и восстановления тепла при более высокой температуре и давлении — процесса, сопровождающегося обычно изменением состояния жидкости.

3.7.2 **охладитель** (condenser): Теплообменник, в котором испаренный хладагент сжижается, отдавая тепло внешней холодной среде.

3.7.3 **испаритель** (evaporator): Теплообменник, в котором жидкий хладагент испаряется, поглощая тепло охлаждаемой среды.

3.7.4 **термостат** (temperature control device): Устройство автоматического регулирования холодильной системы, действующее в зависимости от температуры испарителя, температуры в отделении или камере.

3.8 Обозначения

T_i, T_{ci} — точка измерения температуры;

t_i — мгновенное значение температуры (отделение для хранения свежих пищевых продуктов);

t_{ci} — мгновенное значение температуры (отделение с умеренной температурой);

t_{cc} — мгновенное значение температуры (отделение для скоропортящихся пищевых продуктов);

t_{im} — средняя величина t_i , интегрированная по времени;

t_{cim} — средняя величина t_{ci} , интегрированная по времени;

t_a — среднее арифметическое мгновенных температур t_1, t_2, t_3 ;

t_{ca} — среднее арифметическое мгновенных температур t_{c1}, t_{c2}, t_{c3} ;

t_{ma} — среднее арифметическое t_{1m}, t_{2m}, t_{3m} ;

t_{cma} — среднее арифметическое $t_{c1m}, t_{c2m}, t_{c3m}$;

i — показатель 1, 2 или 3.

4 Классификация

4.1 Холодильные приборы, на которые распространяется настоящий стандарт, подразделяются на четыре климатических класса (см. таблицу 1) в зависимости от диапазона температур окружающей среды, в котором эти приборы должны использоваться и для которого должны соблюдаться соответствующие температуры хранения (см. 6).

Т а б л и ц а 1 — Климатические классы

Класс	Символ	Диапазон температур окружающей среды, °С
Умеренный расширенный	SN	От 10 до 32
Умеренный	N	От 16 до 32
Субтропический	ST	От 16 до 38
Тропический	T	От 16 до 43

4.2 Холодильники-морозильники, на которые распространяется настоящий стандарт, подразделяются на два типа:

а) холодильники-морозильники типа I — холодильные приборы, оборудованные одним устройством для регулирования температуры в отделении для хранения свежих пищевых продуктов и в морозильных отделениях, которое регулируется пользователем;

б) холодильники-морозильники типа II — холодильные приборы, оборудованные отдельными устройствами для регулирования температуры в отделении для хранения свежих пищевых продуктов и в морозильных отделениях, которые регулируются пользователем.

П р и м е ч а н и е — При наличии отделения иного типа могут присутствовать дополнительные устройства для регулирования температуры в этих отделениях.

5 Материалы, конструкция и изготовление

5.1 Общие положения

Холодильные приборы должны быть сконструированы так, чтобы было обеспечено их правильное функционирование и чтобы они удовлетворяли требованиям к сроку службы. Их пригодность к работе проверяется посредством комплексных испытаний, результаты которых должны быть приведены в заключительном отчете о результатах испытаний (см. 19).

5.2 Материалы и отделка

Материалы для изготовления внутренних элементов холодильных приборов не должны передавать пищевым продуктам свои запахи или вкусы. Соответствующий способ проверки приведен в приложении С.

Используемые материалы не должны ухудшать качество пищевых продуктов или оказывать на них токсическое воздействие. Они должны быть устойчивы к воздействию влаги и пищевых кислот.

Стенки перегородок должны быть ударопрочными, достаточно жесткими, гладкими, легко моющимися, устойчивыми к воздействию моющих средств, влаги и пищевых кислот и не должны изменять свой цвет.

5.3 Теплоизоляция и герметичность

Термоизоляция холодильных приборов должна быть эффективной. В частности, изоляционный материал не должен подвергаться усадке и накапливать чрезмерное количество влаги при нормальных условиях работы.

При испытании на конденсирование водяного пара на внешних стенках холодильного прибора не должна появляться вода в виде ручейков в соответствии с 14.

При закрытой двери или крышке не должно наблюдаться проникновение постороннего воздуха внутрь прибора. Соответствие данному требованию проверяется испытанием, приведенным в 9.

5.4 Двери, крышки, выдвигаемые ящики и иные комплектующие изделия

Наружные двери, крышки и выдвигаемые ящики холодильных приборов должны открываться и закрываться с некоторым усилием, не подвергаясь при этом повреждениям, вызывающим нарушение герметичности. Дополнительные комплектующие изделия должны постоянно поддерживаться в рабочем состоянии. Соответствие данному требованию проверяется испытанием, приведенным в 11.

Должна быть обеспечена возможность открыть наружную дверь, крышку или ящик изнутри холодильного прибора. Соответствие данному требованию проверяется испытанием, описанным в 10.

5.5 Полки и емкости

Полки, емкости и аналогичные элементы должны обладать соответствующей механической прочностью. Элементы, предназначенные для хранения пищевых продуктов, должны обладать сопротивлением нагрузке при испытании, приведенном в разделе 12, не подвергаясь при этом деформации, способной нарушить их нормальную работу. Загруженные поворотные и откидные элементы должны поворачиваться легко.

Съемные полки, емкости и аналогичные элементы должны легко сниматься.

5.6 Сбор и удаление талой воды

5.6.1 В холодильных приборах с автоматическим удалением талой воды должна быть предусмотрена возможность сбора талой воды в съемный внутренний лоток либо в наружную емкость, из которой талая вода затем испаряется, либо любым другим способом. В холодильных приборах или отделениях без инееобразования талая вода должна собираться только в наружные емкости.

Лоток или иная емкость, предназначенные для сбора талой воды, должны иметь достаточный для этого объем, и, кроме того, необходимо, чтобы наружные лотки имели соответствующие средства для испарения.

Минимальный объем лотков испарителей с полуавтоматическим или ручным оттаиванием определяется как произведение площади поверхности испарителя(ей), на которой может образоваться лед, на 1 мм.

Любая система удаления воды должна быть сконструирована таким образом, чтобы было обеспечено ее правильное функционирование. Она должна быть легкодоступной для очистки при засорении, а ее конструкция должна предотвращать чрезмерное проникновение воздуха в отделение(я) для хранения пищевых продуктов.

5.6.2 Холодильные приборы с удалением талой воды вручную должны снабжаться инструкцией или оснащаться специальными средствами для сбора талой воды во избежание затопления пола, на котором размещен холодильный прибор, и (или) порчи пищевых продуктов, находящихся в отделении во время оттаивания.

Минимальный объем лотков испарителей с полуавтоматическим или ручным оттаиванием определяется как произведение площади поверхности испарителя(ей), на которой может образоваться лед, на 1 мм.

Любая система удаления воды должна быть сконструирована таким образом, чтобы было обеспечено ее правильное функционирование. Она должна быть легкодоступной для очистки при засорении, а ее конструкция должна предотвращать чрезмерное проникновение воздуха в отделение(я) для хранения пищевых продуктов.

5.7 Холодильная система

5.7.1 Механическая работа холодильного прибора не должна создавать чрезмерный шум или вибрацию.

5.7.2 Необходимо, чтобы конструкция охладителя позволяла сводить к минимуму накопление пыли.

5.7.3 Конструкция или защита испарителя должна исключать его повреждение при нормальной эксплуатации холодильного прибора.

Теплообменные поверхности должны быть выполнены из антикоррозионного материала либо защищены нетоксичным антикоррозионным покрытием, стойким к изменениям температуры и воздействию циклов замораживания и оттаивания.

5.7.4 Средства регулирования термостатов, предназначенные для регулирования пользователем, должны быть доступны и обеспечивать возможность проведения испытания на проверку рабочих характеристик.

5.7.5 Гибкие трубки и штуцеры, подходящие к подвижным элементам или эластичным соединениям, должны быть расположены так, чтобы были исключены появление шума, возможность касания других частей прибора и передачи им вибрации. Кроме того, должна быть исключена возможность их разрыва вследствие износа. Все прочие трубки и соединения должны быть надежно закреплены. В случае необходимости рекомендуется надежно изолировать шланги или вентили.

5.7.6 Необходимо исключить возможность нарушения работы прибора или его органов управления вследствие попадания водного конденсата, скопившегося на холодных частях прибора, а также причинения какого-либо другого ущерба для прибора и окружающих предметов по этой причине.

6 Температура хранения

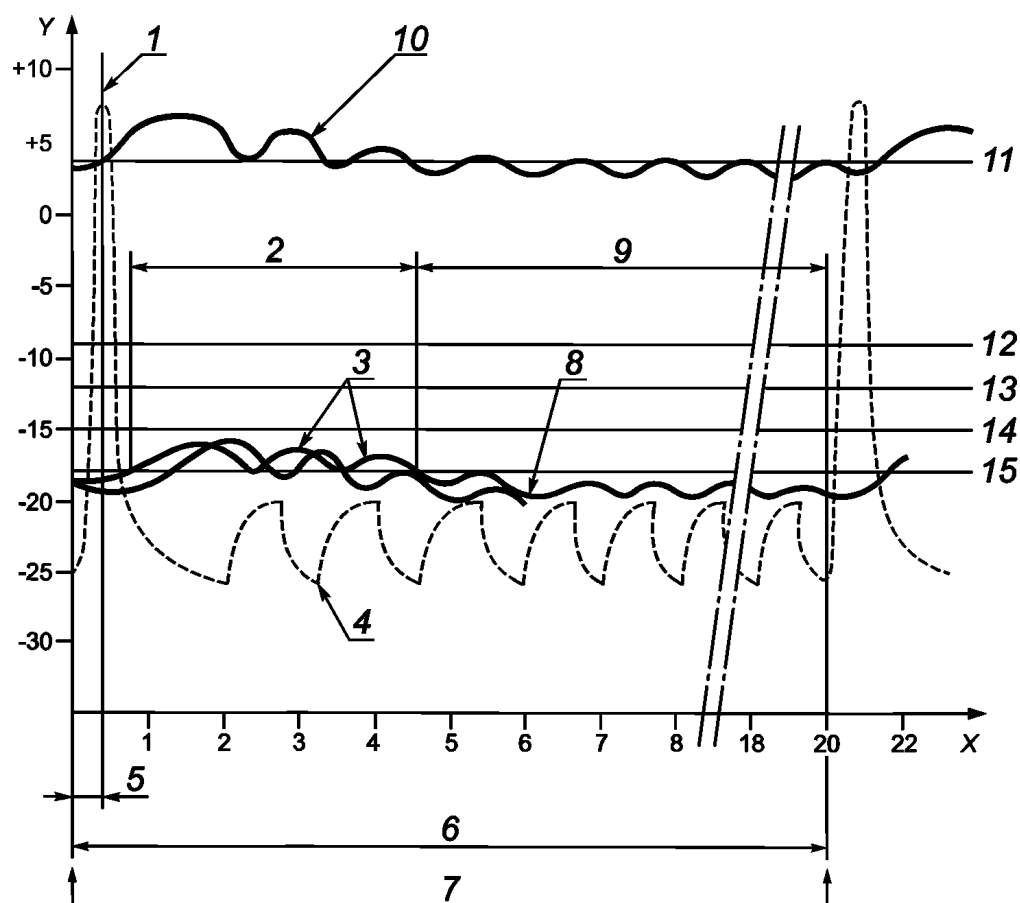
При условиях, приведенных в 13, холодильный прибор должен одновременно поддерживать требуемую температуру хранения в различных отделениях прибора при допустимых отклонениях (во время цикла оттаивания), указанных в таблице 2 для различных типов холодильных приборов и для соответствующих климатических классов.

Примечание — В таблице 5 приведены данные по значениям температуры хранения, применяемым для испытаний на конденсирование воды (см. 14), потребление энергии (см. 15) и повышение температуры (см. 16).

Т а б л и ц а 2 — Температура хранения, °С

Отделение для хранения свежих пищевых продуктов		Морозильник и отделение с маркировкой «три звездочки» t^{***}	Отделение/секция с маркировкой «две звездочки» t^{**}	Отделение с маркировкой «одна звездочка» t^*	Отделение с умеренной температурой t_{cm}	Отделение для скоропортящихся продуктов t_{cc}
t_{1m}, t_{2m}, t_{3m}	t_{ma}					
$0 \leq t_{1m}, t_{2m}, t_{3m} \leq 8$	+4, не более	-18 ^a , не более	-12 ^a , не более	-6, не более	$8 \leq t_{cm} \leq +14$	$-2 \leq t_{cc} \leq +3$

а) После окончания цикла оттаивания температура хранения в холодильных приборах с оттаиванием и (или) в приборах без инееобразования не должна превышать 3 К в течение периода, не более 4 ч или 20 % продолжительности рабочего цикла (в зависимости от того, что короче).
Пример рабочего цикла холодильника-морозильника без инееобразования приведен на рисунке 1.



X — время, ч; Y — температура, °С; 1 — начало процесса холодообразования; 2 — период, составляющий 20 % продолжительности рабочего цикла, но не более 4 ч, когда повышение температуры пакетов «М» допустимо в отделении морозильника; 3 — мгновенная температура разных пакетов «М»; 4 — температура испарителя; 5 — автоматический цикл оттаивания; 6 — рабочий цикл; 7 — моменты времени, когда активированы устройства оттаивания; 8 — мгновенная температура самого теплого пакета «М»; 9 — период, в течение которого применимы условия таблицы 2, за исключением сноски а; 10 — t_a ; 11 — t_{ma} ; 12 — $t^{**} + 3$ К; 13 — t^{**} ; 14 — $t^{***} + 3$ К; 15 — t^{***}

Рисунок 1 — Рабочий цикл холодильника-морозильника без инееобразования

7 Определение линейных размеров, объемов и площадей

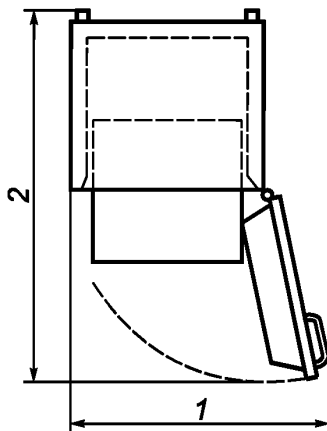
7.1 Определение линейных размеров

Измерение линейных размеров выполняется с погрешностью не более ± 1 мм.

Измерения выполняют на холодильном приборе в состоянии поставки пользователю в отключенном от сети состоянии. При наличии отделения с умеренной температурой, объем которого может регулироваться, измерения выполняют при минимальном и максимальном объеме отделения.

При измерении габаритных размеров определяют высоту, ширину и глубину прямоугольного параллелепипеда с горизонтальным основанием, в который вписывается холодильный прибор полностью, за исключением выступающей ручки, размеры которой уточняются отдельно.

Рабочие габаритные размеры должны измеряться по высоте, ширине и глубине, включая ручку и пространство, необходимое для циркуляции охлаждающего воздуха при рабочем состоянии прибора, а также пространство, необходимое для доступа к внутренней части прибора и съемным принадлежностям, например емкостям, полкам, или лотку для сбора воды, если он извлекается и опорожняется вручную (см. рисунок 2).



1 — ширина; 2 — глубина при открытой двери

Рисунок 2 — Рабочие габаритные размеры (прибор типа «шкаф»)

7.2 Определение объема

7.2.1 Общие положения

Объем должен выражаться целым числом кубических дециметров или литров.

7.2.2 Определение общего объема брутто

Общий объем брутто рассчитывают суммированием объемов отдельных частей, геометрическая форма которых позволяет легко вычислить их объем.

При определении общего объема брутто внутренние элементы (полки, съемные перегородки, емкости, испарители, терморегуляторы и устройства внутренней подсветки) не должны приниматься во внимание, однако должны учитываться точные формы внутренних перегородок любой конфигурации. Примеры приведены на рисунке 22, а), b), c) и d).

7.2.3 Определение полного полезного объема

Полный полезный объем состоит из суммы полезных объемов всех отделений, включая секцию(и) «две звездочки», если она(и) имеет(ют)ся.

Для определения полезного объема из общего объема брутто, рассчитанного согласно 7.2.2, необходимо вычесть полный объем, занимаемый различными приспособлениями, и объем пространства, непригодного для хранения пищевых продуктов.

7.2.4 Полезный объем отделений для хранения свежих пищевых продуктов, для скоропортящихся пищевых продуктов и отделений с умеренной температурой

Полезный объем отделений для хранения свежих пищевых продуктов, для скоропортящихся пищевых продуктов и отделений с умеренной температурой должен быть равен общему объему брутто указанных отделений за вычетом:

- объема пространства, занимаемого испарителем;
- объема других приспособлений (блоков для внутренней подсветки, термостатов и прочих устройств);
- объема полок, перегородок, опорных и других приспособлений, толщина которых превышает 13 мм, как указано в 7.2.9.1;
- пространства между внутренним выступом двери и внутренней обшивкой отделений для хранения свежих пищевых продуктов, для скоропортящихся пищевых продуктов и отделений с умеренной температурой, если это пространство не предназначено для хранения пищевых продуктов.

Если объем отделения с умеренной температурой и объем отделения для хранения свежих пищевых продуктов могут быть отрегулированы пользователем, то полезный объем этих отделений должен быть определен вместе с минимальным и максимальным объемом отделения с умеренной температурой.

7.2.5 Объем пространства, занимаемого испарителем

7.2.5.1 Объем

Объем пространства, занимаемого испарителем, определяется как произведение его глубины, ширины и высоты (см. рисунок 23).

7.2.5.2 Глубина

Глубина пространства, занимаемого испарителем, определяется как среднее расстояние по горизонтали между передней и задней внутренними поверхностями камеры, измеренное на уровне испарителя, при условии отсутствия перед испарителем пространства, предназначенного для хранения пищевых продуктов.

Если перед испарителем имеется оборудованное пространство для хранения пищевых продуктов, глубина пространства, занимаемого испарителем, определяется как среднее расстояние по горизонтали между внутренней поверхностью задней стенки и выступающей частью испарителя либо его дверцы, если она имеется.

7.2.5.3 Ширина

Ширина пространства, занимаемого испарителем, определяется как габаритная горизонтальная ширина самого испарителя (без учета входных головок коллектора испарителя), при наличии крыльчатки габаритная ширина измеряется вместе с крыльчаткой.

Если расстояние между испарителем или крыльчаткой и внутренней перегородкой камеры меньше 70 мм, это пространство считают частью пространства, занимаемого испарителем.

7.2.5.4 Высота

Высота пространства, занимаемого испарителем, должна быть равна среднему расстоянию по вертикали между нижним краем испарителя и верхней перегородкой отделения для хранения свежих пищевых продуктов.

Если свободное пространство между верхней поверхностью испарителя и верхней перегородкой отделения для хранения свежих пищевых продуктов больше 40 мм, то оно должно быть включено в полезный объем отделения для хранения свежих пищевых продуктов.

При расчете высоты испарителя учитывают высоту емкости для оттаивания и (или) лотка, за исключением случая, когда полезная высота емкости для оттаивания превышает 40 мм и процесс оттаивания выполняется вручную.

7.2.6 Полезный объем отделений для получения льда

Полезный объем отделений для получения льда должен быть равен сумме объемов всех отделений данного типа.

Объемы этих отделений должны определяться, как указано в 7.2.3 и 7.2.4 (в зависимости от того, какие требования должны быть выполнены).

7.2.7 Полезный объем морозильных отделений и отделений для хранения замороженных пищевых продуктов

Для определения полезного объема указанных отделений необходимо определить полный объем, не используемый для данных целей, и затем вычесть его из общего объема брутто этих отделений, определенного в соответствии с 7.2.2.

Вычитаемый объем должен включать (см. пример на рисунке 24):

- а) объем пространств, расположенных вне предела загрузки (естественного или установленного изготовителем);
- б) объем пространств, предусмотренных исключительно для получения льда, кроме случая, когда холодильные приборы снабжены автоматическими приборами для получения льда. Объем, занимаемый съемным коробом, должен быть включен в полезный объем, если он не предназначен исключительно для хранения льда;
- с) объем пространств между передней(ими) стопкой(ами) испытательных пакетов (см. 13.3.2.2) и внутренней вертикальной поверхностью двери или проекцией от плоскости двери, когда расстояние по горизонтали между передней(ими) стопкой(ами) и внутренней поверхностью двери или проекцией превышает 15 мм;
- д) объем всех несъемных частей, расположенных в пределах загрузки;
- е) объем пространств, которые должны оставаться свободными для обеспечения нормального функционирования холодильной системы;
- ф) объем всех съемных частей, заявленных изготовителем как необходимые для обеспечения нормального функционирования холодильного прибора, исключая полки и перегородки толщиной 13 мм или менее (см. 7.2.9.1);
- г) объем, фактически не используемый из-за наличия съемных частей (например, корзинок, полок), необходимых для получения удовлетворительных термомеханических характеристик (см. также 8.6.4);
- h) любой объем, в котором вертикальный просвет составляет менее 52 мм;
- и) любой объем, который не позволяет разместить пакет «М» номинальных размеров в любом положении;
- j) полезный объем всех секций «две звездочки».

По своей величине полезный объем, определенный в соответствии с вышеизложенными принципами, и объем испытательных пакетов, загруженных в холодильный прибор в отделения хранения и замораживания, неравнозначны. Свободные пространства, оговоренные в методике испытания, могли бы применяться при нормальной эксплуатации, поэтому не допускается вычитать их объем из объема брутто при расчете полезного объема прибора.

7.2.8 Секции и (или) отделения с маркировкой «две звездочки» в морозильных отделениях/камерах и в отделениях/камерах с маркировкой «три звездочки»

Допускается размещение секции и (или) отделения с маркировкой «две звездочки» на дверях и в остающемся полезном объеме прибора при соблюдении следующих условий:

- а) секция или отделение с маркировкой «две звездочки» отмечены соответствующим опознавательным символом;
- б) секция и (или) отделение с маркировкой «две звездочки» отделены от полезного объема перегородкой, емкостью или другой аналогичной конструкцией;
- с) номинальный полный полезный объем отделения с маркировкой «две звездочки» не превышает 20 % полезного объема отделения (или камеры) с маркировкой «три звездочки»;
- д) в руководстве по эксплуатации прибора приведены четкие инструкции по использованию секции и (или) отделения с маркировкой «две звездочки»;
- е) полезный объем секции и (или) отделения «две звездочки» указывается отдельно и не включается в полезный объем отделения с маркировкой «три звездочки».

7.2.9 Объем полок и перегородок (см. пример на рисунке 25)

7.2.9.1 Толщина

Толщина полки или перегородки должна быть равна среднему расстоянию между их наружными поверхностями.

Если поверхность полки или перегородки имеет рифление или снабжена наружными трубчатыми решетками, поверхность должна соответствовать плоскости, проходящей по выступающим частям рифления или трубок, при условии, что расстояние между ребрами рифления или трубками не превышает 100 мм.

7.2.9.2 Полные полки и перегородки

Объем полной полки или перегородки должен быть равен произведению их толщины и двух из указанных размеров: глубины, ширины или высоты (в зависимости от конкретного случая). Глубина, ширина и высота являются внутренними размерами камеры в плоскости полки или перегородки.

7.2.9.3 Полуполки и частичные перегородки

Полки или горизонтальные перегородки, края которых отступают на более чем 70 мм от внутренних поверхностей камеры, рассматриваются как полуполки или частичные перегородки. Вертикальная пере-

городка, края которой отступают на более чем 100 мм от внутренних поверхностей камеры, должна рассматриваться как частичная перегородка.

Объем полуполки или частичной перегородки должен быть равен произведению ее толщины и двух из указанных размеров: глубины, ширины или высоты (в зависимости от конкретного случая).

Глубина, ширина или высота являются кратчайшими расстояниями между прилегающими поверхностями внутреннего пространства камеры и наиболее удаленными краями полки или перегородки или испарителем в случае, если частичная полка или перегородка касается его.

7.3 Определение полезной площади полки

7.3.1 Общие положения

Площадь должна выражаться в квадратных дециметрах или квадратных метрах.

7.3.2 Определение площади полок

7.3.2.1 Одноэлементные полные полки

Площадь полной полки, состоящей из одного элемента, должна быть равна произведению ее ширины на глубину. Эти два размера определяются следующим образом:

- ширина — среднее расстояние между внутренними поверхностями боковых стенок камеры, измеренное параллельно поверхности полки, если этот размер не превышает действительной ширины полки более чем на 20 мм (см. рисунок 18, a));

- глубина — среднее расстояние между внутренними поверхностями задней и передней стенок камеры, измеренное параллельно поверхности полки (либо дну холодильного прибора), если этот размер не превышает действительной глубины полки более чем на 20 мм (см. рисунок 18, b)). Если дверь холодильного прибора типа «шкаф» оборудована полками, данное расстояние должно быть измерено аналогичным образом (см. рисунок 18, c) и d)).

7.3.2.2 Полуполки

Для расчета площади поверхности полуполок их ширина и глубина должны быть измерены параллельно их поверхности, как для полных полок, но с учетом рисунка 18, e).

7.3.2.3 Полки с вырезом

В случае применения полки с вырезом площадь выреза должна быть вычтена из общей площади.

7.3.2.4 Полки, состоящие из элементов, установленных друг напротив друга

Глубина полок, состоящих из элементов, установленных друг напротив друга, определяется в соответствии с рисунком 18, d).

7.3.2.5 Дверные полки

Площадь поверхности дверных полок должна быть равна произведению их ширины на глубину. Эти два размера определяются в соответствии с 7.3.2.1:

- ширина — среднее расстояние между внутренними поверхностями боковых стенок отделения, размещенного на двери, или между боковыми краями удерживающего карниза;

- глубина — среднее расстояние между поверхностью стенки двери и вертикальной плоскостью внутренней поверхности полки либо удерживающего карниза (см. рисунок 18, c)).

7.3.2.6 Коробы и емкости

Площадь, занимаемая коробами и емкостями, определяется как произведение их средних горизонтальных размеров (см. рисунок 19, a)).

7.3.2.7 Особые случаи

Общие положения

Дно отделения должно рассматриваться как полка.

Если внутренняя перегородка не вертикальна, ее размер должен быть измерен в середине высоты между рассматриваемой полкой и полкой или горизонтальной поверхностью, расположенной непосредственно над ней.

Отделения для хранения свежих пищевых продуктов, для скоропортящихся пищевых продуктов и отделения с умеренной температурой

Любая часть полных полок, коробов или дна отделения, имеющая вертикальный просвет менее 100 мм при установленных полках и коробах, должна быть исключена из расчета полезной площади. В то же время допускается, чтобы для одной полной полки или короба вертикальный просвет был уменьшен до 80 мм (см. рисунок 19, b)).

Морозильные отделения/камеры и низкотемпературные отделения/камеры

Любая часть полных полок, коробов или дна морозильного отделения или камеры либо отделения или камеры для хранения замороженных пищевых продуктов, имеющая вертикальный просвет менее 52 мм при установленных на свои места полках и коробах, должна быть исключена из расчета полезной площади (см. рисунок 19, b)).

Для отделения, предназначенного для получения льда, минимальный вертикальный просвет не должен превышать 40 мм.

7.3.3 Емкость для талой воды

Если пространство, занимаемое емкостями для талой воды, включено в полезный объем, часть полки, удерживающая емкость для талой воды или ее дно, должна рассматриваться как полезная площадь в случае, если для начала процесса оттаивания необходима определенная операция, выполняемая вручную.

7.3.4 Подвесные элементы

7.3.4.1 Отделения для хранения свежих пищевых продуктов, для скоропортящихся пищевых продуктов и отделения с умеренной температурой

Внутренняя поверхность дна подвесного элемента и поверхность полки, расположенной непосредственно под ней, не принимаются в расчет, если вертикальный просвет между данной полкой и наружной поверхностью дна элемента составляет менее 100 мм.

В то же время для одного (единственного) элемента данный минимальный просвет может быть уменьшен до 80 мм, если такая возможность не была использована для размещения полок.

Если минимальный вертикальный просвет подвесного элемента, измеренный между внутренней поверхностью дна и верхом полки, расположенной непосредственно над ней, составляет менее 40 мм, площадь дна элемента в этом случае не добавляется.

7.3.4.2 Морозильное отделение/камера и низкотемпературное отделение/камера

Для морозильного отделения или камеры либо низкотемпературного отделения или камеры, предназначенного для хранения замороженных пищевых продуктов, минимальный вертикальный просвет по 7.3.4.1 составляет 52 мм для всех случаев.

Для отделения для получения льда минимальный вертикальный просвет составляет 40 мм для всех случаев.

8 Общие условия испытаний

8.1 Общие положения

При проведении испытаний порядок, в котором испытания изложены в настоящем стандарте, может быть изменен. Результаты испытаний должны быть представлены в отчете по испытаниям. При необходимости в отчете приводятся особые указания, представленные в специальном разделе с описанием испытаний.

При проведении испытаний применяют план загрузки изготовителя, если он не противоречит требованиям 13.3.

При отсутствии особых указаний допуски линейных размеров — в пределах не более $\pm 5\%$.

8.2 Температура окружающей среды

Температуру окружающей среды измеряют в двух точках T_{a1} и T_{a2} , расположенных на пересечении горизонтальной и вертикальной осей боковых сторон холодильного прибора на расстоянии 350 мм от него (см. рисунок 3).

Для испытаний вычисляют среднее арифметическое измеренных значений.

Температуру окружающей среды измеряют с помощью латунных или медных цилиндров (см. 8.7) в каждой из двух точек.

В помещении, предназначенном для испытаний, датчики температуры окружающей среды должны быть защищены от воздействия любых источников тепла или источников его поглощения, например, кондиционеров, окон или каких-либо иных приборов, применяющихся при испытаниях.

Температура окружающей среды должна поддерживаться постоянной в пределах $\pm 0,5$ К в течение времени, необходимого для достижения постоянного температурного режима, а также во время проведения испытаний.

Перепад температур окружающей среды между подставкой (см. 8.4) и точкой выше ее на 2 м не должен превышать 1 К/м при измерении на той же вертикальной оси, что и для температуры окружающей среды.

Испытания должны проводиться при следующих условиях для температуры окружающей среды:

- а) для проверки температуры хранения:
 - 10 °С и 32 °С для холодильных приборов класса SN;
 - 16 °С и 32 °С для холодильных приборов класса N;
 - 16 °С и 38 °С для холодильных приборов класса ST;
 - 16 °С и 43 °С для холодильных приборов класса T.

Для номинального диапазона климатических классов испытания должны проводиться при крайних значениях температуры окружающей среды для номинальных классов;

Пример — Для холодильных приборов классов SN — Т испытания проводят при 10 °С и 43 °С.

b) для проверки потребления энергии, времени повышения температуры, замораживающей способности, производительность по льдообразованию всех холодильных приборов:

- 25 °С для холодильных приборов классов SN, N и ST;
- 32 °С для холодильных приборов класса Т.

8.3 Влажность

При отсутствии особых указаний относительная влажность не должна превышать 75 %.

8.4 Размещение холодильных приборов

Каждый холодильный прибор должен размещаться на деревянной подставке¹⁾, окрашенной черной матовой краской и обеспечивающей циркуляцию воздуха под ней.

Низ подставки должен быть приподнят, как минимум, на 0,05 м над полом помещения, предназначенного для испытаний, и должен выступать за края холодильного прибора, как минимум, на 0,03 м со всех сторон, за исключением задней, где край подставки ограничивается вертикальной перегородкой.

Температуру воздуха измеряют с помощью латунных или медных цилиндров (см. 8.7) на 20—30 мм ниже подставки. Она не должна отличаться от температуры окружающей среды более чем на $\pm 1,0$ К. Точка измерения должна находиться на вертикальной оси, проходящей через геометрический центр холодильного прибора.

Температуру измеряют до включения холодильного прибора.

Циркуляция воздуха вокруг холодильного прибора должна ограничиваться тремя вертикальными деревянными перегородками толщиной от 16 до 30 мм, окрашенными черной матовой краской и размещенными следующим образом:

a) одна из перегородок должна размещаться параллельно задней стороне холодильного прибора: для приборов свободной установки — вплотную, для встраиваемых приборов — на расстоянии, указанном изготовителем, и в соответствии с габаритными размерами. Между задней стороной перегородки и стеной помещения должно быть обеспечено достаточное пространство (не менее 30 мм), чтобы максимально уменьшить влияние прилегающих конструкций;

b) две другие перегородки должны быть параллельны боковым сторонам прибора, смонтированы на подставке на расстоянии 0,3 м от боковых сторон прибора и иметь ширину 0,3 м;

c) весь испытательный комплект должен иметь форму и размеры, указанные на рисунке 3.

Вертикальные перегородки должны быть сплошными по всей поверхности. Перегородки должны быть выше верхней точки холодильного прибора, как минимум, на 0,3 м.

Холодильный прибор должен размещаться или быть защищен таким образом, чтобы прямое воздействие источника кондиционирования воздуха или обогревателя, а также окон помещения, предназначенного для испытаний, было исключено; он должен располагаться на достаточном удалении от любых других предметов, находящихся в помещении, чтобы температура вокруг холодильного прибора соответствовала требуемой температуре окружающей среды.

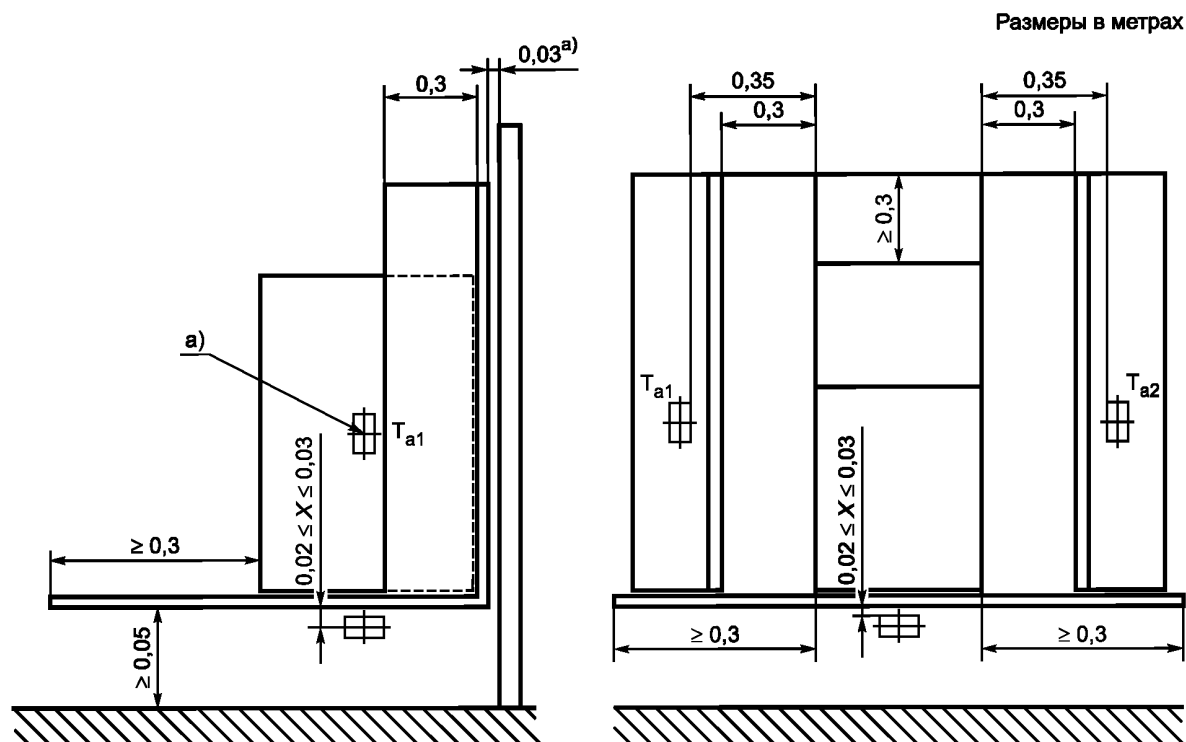
Циркуляция воздуха в помещении должна быть такой, чтобы температура окружающей среды поддерживалась в установленных пределах. Испытуемый холодильный прибор должен быть защищен от сквозных потоков воздуха, скорость которых превышает 0,25 м/с.

П р и м е ч а н и е — Задняя стенка может иметь температуру, отличную от температуры в помещении, если она непосредственно прилегает к стене данного помещения. Это объясняется излучением и проводимостью охладителя холодильного прибора, а также температурой поверхности стены помещения, которая, в свою очередь, зависит от окружения испытываемой стенки.

Циркуляция воздуха в помещении, предназначенном для испытаний, не должна влиять на нормальную циркуляцию воздуха, обусловленную работой холодильного прибора.

Встраиваемые холодильные приборы должны соответствовать требованиям, установленным в инструкциях изготовителя и в приложении D.

¹⁾ Подвешенный настил, под которым можно выполнить измерение температуры и который соответствует техническим требованиям к подставке, рассматривается как подставка.



a) Расстояние до стенок климатической камеры не более 0,03 м.

Измерение скорости перемещения воздуха менее 0,25 м/с в центре пространства между всеми доступными стенками прибора (включая верх) на расстоянии 0,3 м

Рисунок 3 — Перегородка, ограничивающая циркуляцию воздуха, и положение датчика температуры окружающей среды

Встраиваемые холодильные приборы, предназначенные для установки в сочетании с приборами иного назначения, должны пройти испытания в условиях установки, но при этом соседствующий прибор должен быть отключен.

8.5 Испытательные пакеты

8.5.1 Размеры и допуски

Необходимые для испытаний пакеты должны иметь форму прямоугольного параллелепипеда. Их размеры до замораживания и масса, включая упаковку, должны соответствовать значениям, указанным в таблице 3.

Т а б л и ц а 3 — Размеры и масса испытательных пакетов

Размеры, мм	Допуски, мм	Масса, г	Допуски, %
25 × 50 × 100	±2,0	125	
50 × 50 × 100	Для размеров 25 и 50	250	
50 × 100 × 100		500	±2
25 × 100 × 200	±3,0	500	
50 × 100 × 200	Для размеров 100 и 200	1000	

Испытательные пакеты должны регулярно проверяться, а их упаковка не должна иметь видимые отверстия или трещины.

Если обнаруживается, что какой-либо пакет не соответствует указанным в таблице 3 допускам, он должен быть заменен на новый.

8.5.2 Состав

Испытательные пакеты должны иметь следующий состав:

а) содержание соответствующего заполняющего вещества на 1000 г:

- 230 г оксиэтилметилцеллюлозы;
- 764,2 г воды;
- 5 г хлористого натрия;
- 0,8 г хлоркрезола-6.

Точка заморзания данного вещества — минус 1 °С (его тепловые характеристики соответствуют характеристикам нежирного говяжьего мяса);

б) допускается применять испытательные пакеты, имеющие альтернативный состав, точка заморзания которого близка к минус 5 °С:

- 232 г оксиэтилметилцеллюлозы;
- 725 г воды;
- 43 г хлористого натрия;
- 0,6 г хлоркрезола-6.

В случае разногласий за основу принимают состав пакета, указанный в перечислении а).

Для измерений в отделениях для скоропортящихся пищевых продуктов должны применяться только пакеты, имеющие состав, указанный в перечислении б), с точкой заморзания минус 5 °С;

с) упаковка представляет собой кусок пластика либо иного подходящего для данных целей материала, который исключает влагообмен с окружающей средой. После заполнения пакет должен быть герметично закрыт. Рекомендуется использовать двухслойную пленку из малоплавкого полиэтилена высокого давления толщиной 120 мкм, внешний слой такой пленки должен быть из полиэтиленрефтала-та толщиной приблизительно 12,5 мкм.

8.5.3 Пакеты «М»

Отдельные пакеты по 500 г размерами 50 × 100 × 100 мм должны быть оснащены термopарами или иными устройствами, обеспечивающими аналогичную точность измерения температуры, размещенными в геометрическом центре пакета в непосредственном контакте с заполняющим веществом. При этом необходимо принять соответствующие меры для сведения к минимуму воздействия теплопроводности. Такие пакеты называются пакетами «М». Состав и требования к этим пакетам установлены в 8.5.1 и 8.5.2.

8.6 Условия работы холодильных приборов

8.6.1 Регулировка термостата

Требования, относящиеся к регулировке термостата, устанавливаются отдельно для каждого испытания.

Холодильный прибор, оснащенный термостатом, который не регулируется пользователем, должен пройти испытания в том состоянии, в котором он поставляется пользователю.

8.6.2 Противоконденсатные устройства с подогревом

Если холодильный прибор оснащен противоконденсатным устройством с подогревом, приводимым в работу пользователем, то оно должно быть включено при проведении испытаний в соответствии с настоящим стандартом (см. 13, 17 и 18).

Если данное устройство является устройством регулируемого типа, то оно должно быть установлено на максимальный подогрев.

8.6.3 Энергоснабжение (см. приложение А)

8.6.3.1 Снабжение электрической энергией

Холодильный прибор должен быть подвергнут испытанию при номинальном напряжении или при среднем значении диапазона номинального напряжения $\pm 1\%$ и при номинальной частоте $\pm 1\%$.

8.6.3.2 Снабжение энергией иного типа, нежели электрическая

Холодильные приборы, работающие от энергии иного типа, нежели электрическая, должны быть подвергнуты испытаниям в условиях энергоснабжения, указанных изготовителем.

8.6.3.3 Смешанное энергоснабжение

Холодильные приборы, работающие на энергии различных типов, должны быть подвергнуты испытаниям при работе от источников энергии каждого типа во всех условиях энергоснабжения, указанных изготовителем.

8.6.4 Общие условия использования коробов, емкостей, полок и поддонов

В приборе должны устанавливаться все полки, но лишь те коробки, емкости, полки и поддоны, которые учитывались при расчете полезного объема.

8.6.5 Комплектующие принадлежности

Принадлежности, которые входят в комплект поставки, но не являются необходимыми для нормальной работы холодильного прибора, при испытаниях не применяют.

8.7 Измерительные приборы

8.7.1 Температурные датчики

Согласно 8.8 температура должна измеряться с помощью температурных датчиков, рабочая часть которых вводится либо в пакет «М», либо в центр латунных или медных цилиндров массой $25 \text{ г} \pm 5 \%$ с минимальной внешней поверхностью (диаметр равен высоте и составляет приблизительно 15,2 мм).

Цилиндры должны содержаться в чистоте для поддержания низкого коэффициента излучательной способности.

Значения температуры должны регистрироваться.

Соединительные устройства измерительных приборов должны быть уложены в нужном порядке во избежание возникновения утечки воздуха из отделения для хранения пищевых продуктов.

Приборы для измерения температуры должны иметь общую погрешность измерения не более $\pm 0,5 \text{ К}$. Указанная точность должна соблюдаться на протяжении всей цепи измерения температуры. Измерительные приборы должны быть проверены или калиброваны во всем диапазоне измеряемых значений.

В случае необходимости система получения данных должна обеспечивать регистрацию значений температуры с интервалом измерения не более 60 с.

8.7.2 Влажность

Относительная влажность должна измеряться и регистрироваться в одной образцовой точке. Точность измерительных приборов должна быть такой, чтобы результат, выраженный как точка росы, измерялся с погрешностью не более $\pm 0,3 \text{ К}$.

8.7.3 Электрические счетчики

Электрические счетчики должны обеспечивать считывание показаний до $0,001 \text{ кВт} \cdot \text{ч}$ и иметь точность $\pm 1 \%$ полной потребляемой энергии, измеренной в течение всего периода испытаний (т. е. 1 % показания). Счетчики должны быть проверены или калиброваны в соответствии с требованиями стандартов на поверку или калибровку.

Точность измерений должна быть указана в отчете о результатах испытаний.

8.8 Измерение температуры хранения

8.8.1 Отделения для хранения свежих пищевых продуктов и отделения с умеренной температурой

Температуры t_{1m}, t_{2m}, t_{3m} (см. 3.6.2) и $t_{c1m}, t_{c2m}, t_{c3m}$ (см. 3.6.4) должны измеряться с помощью латунных или медных цилиндров, за исключением испытаний холодильников-морозильников на замораживание, когда данные температуры должны измеряться внутри подвешенных пакетов «М», размещенных в точках измерения.

Температуры хранения должны измеряться в точках T_1, T_2, T_3 и T_{c1}, T_{c2}, T_{c3} , как указано на рисунках 14 и 15, на середине расстояния между задней внутренней стенкой прибора и внутренней стенкой закрытой двери.

Для испытаний холодильников-морозильников на замораживание пакеты «М» должны размещаться на подставках или подвешиваться таким образом, чтобы их геометрические центры располагались в точках измерения температуры, а их наибольшая поверхность была горизонтальной. Пакеты «М» должны быть удалены от теплопроводящих поверхностей не менее чем на 25 мм. Значения мгновенных температур пакетов «М» t_1, t_2 и t_3 , а также t_{c1}, t_{c2} и t_{c3} должны быть зарегистрированы.

Пакеты «М» могут размещаться на подставках, например на блоке из пенополистирола (EPS), размеры которого должны соответствовать размерам пакета «М».

Температуры t_{1m}, t_{2m}, t_{3m} и $t_{c1m}, t_{c2m}, t_{c3m}$ в точках измерения должны быть средними интегрированными по времени для t_1, t_2, t_3 и t_{c1}, t_{c2}, t_{c3} , соответственно, в течение рабочего цикла с шагом интеграции 60 с или менее.

Температуры хранения t_{ma} (см. 3.6.2) и $t_{ста}$ (см. 3.6.4) являются среднеарифметическими значениями температур t_{1m}, t_{2m}, t_{3m} и $t_{c1m}, t_{c2m}, t_{c3m}$ соответственно.

Если внутренние элементы не позволяют измерить температуры t_1, t_2, t_3 и t_{c1}, t_{c2}, t_{c3} в установленных точках, то измерения могут быть выполнены в геометрическом центре цилиндра, если пакет «М» не нахо-

дится ближе чем в 25 мм от установленной точки. Если внутреннее расположение отделения для хранения свежих пищевых продуктов и отделения с умеренной температурой отличается от того, которое представлено на рисунках 14 и 15, то температуры t_1 , t_2 , t_3 и t_{c1} , t_{c2} , t_{c3} должны измеряться в точках, определяемых по аналогии с вышеуказанными точками.

Значения температур должны быть зарегистрированы.

8.8.2 Отделение для скоропортящихся пищевых продуктов

При определении температуры хранения в отделении для скоропортящихся пищевых продуктов схема загрузки продуктов должна соответствовать требованиям 13.3.1.

Температура t_{cc} (см. 3.6.5) должна всегда измеряться в пакетах «М», размещенных или подвешенных таким образом, чтобы их наибольшая горизонтальная поверхность находилась на расстоянии не менее 25 мм от всех стенок и потолка отделения, а также от других испытательных пакетов.

Значения температуры t_{cc} должны регистрироваться в течение рабочего цикла с интервалами, не превышающими 60 с.

В отделениях для скоропортящихся пищевых продуктов пакеты «М» должны размещаться в местах, где ожидаются наиболее низкая и наиболее высокая температуры.

Если в отделении для скоропортящихся пищевых продуктов имеются специальные секции (полки и т. д.), которые являются частью конструкции такого отделения, и если их размеры слишком малы для горизонтального размещения пакетов «М», последние допускается размещать вертикально.

Кроме того, если размеры слишком малы для размещения пакета «М» (например, на полках двери), необходимо использовать специальную подставку для размещения пакета рядом с полкой как можно ближе к обшивке двери.

8.8.3 Измерение температуры в морозильных отделениях/камерах и секциях или отделениях/камерах для хранения замороженных продуктов

Температура должна измеряться в пакетах «М», распределенных в соответствии с планом загрузки (см. 13.3.2).

Указанные измерения, выполненные в течение рабочего цикла, должны регистрироваться с интервалами, не превышающими 60 с.

Температурой в каждом отделении, камере или секции является максимальная температура любого из размещенных там пакетов «М». При этом необходимо соблюдать условия, указанные в таблице 2.

8.9 Определение установившегося режима

Установившимся считается режим с момента включения холодильного прибора в течение минимального периода, указанного изготовителем, без регулировок термостата, когда значения температур хранения и потребления энергии в течение двух периодов длительностью не менее 24 ч (в течение которых выполняется целое число рабочих циклов) стабилизируются в пределах 0,5 К и 3 % соответственно. Если один рабочий цикл длится более 48 ч, сравнивают значения температур хранения и потребления энергии, полученные в течение первых 24 ч двух последовательных рабочих циклов.

8.10 Период испытания

Период испытания должен начинаться в начале рабочего цикла после достижения установившегося режима. Его продолжительность должна составлять, как минимум, 24 ч, и он должен состоять из целого числа рабочих циклов. Если рабочий цикл начался, но не закончился в течение 24 ч, испытание должно продолжаться до завершения этого цикла. Если рабочий цикл не закончился в течение 48 ч, испытания не должны продолжаться сверх этого времени, за исключением испытаний морозильников и холодильников-морозильников, при которых не происходит обмен воздуха между отделением для замораживания и другими отделениями и которые прерываются по истечении 72 ч.

8.11 Измерение времени повышения температуры

Это период времени с момента, когда при заданных условиях наивысшая температура пакета «М» в морозильном отделении или камере либо в любом отделении или камере с маркировкой «три звездочки» достигает значения минус 18 °С, до момента, когда температура любого пакета «М» (за исключением находящихся в секциях с маркировкой «две звездочки») достигнет значения минус 9 °С после прерывания работы системы охлаждения.

9 Испытание на герметичность уплотнителей дверей, крышек и выдвижных ящиков

9.1 Общие положения

Целью данного испытания является проверка того, не допускают ли стыки двери(ей) или крышек холодильного прибора непредусмотренного проникновения внутрь него воздуха окружающей среды.

9.2 Условия, подготовка и порядок проведения испытания

Температура окружающей среды должна находиться в пределах от 16 °С до 32 °С. Перед началом испытания холодильный прибор должен быть выключен и его температура должна соответствовать температуре окружающей среды.

Бумажная лента соответствующей длины шириной 50 мм и толщиной 0,08 мм должна быть расположена в любом месте стыка, после чего дверь или крышка должна быть нормально закрыта. Толщина ленты должна быть проверена в соответствии с ISO 534.

Герметичность стыка оценивают путем проверки возможности свободного перемещения бумажной ленты вдоль стыка.

Примечание — Наиболее неблагоприятные точки могут быть обнаружены путем осмотра области вокруг стыка при закрытой двери холодильного прибора и включенной внутренней подсветке.

10 Испытание на усилие открывания дверей или крышек

Целью данного испытания является проверка возможности открывания дверей или крышек изнутри.

Соответствие предъявляемым требованиям проверяют осмотром и испытаниями в соответствии с IEC 60335-2-24:2006 (раздел 22).

11 Испытание на прочность дверей, крышек и выдвижных ящиков

11.1 Общие положения

Целью данного испытания является проверка прочности шарниров и ручек дверей, крышек и выдвижных ящиков.

11.2 Наружные двери и крышки

11.2.1 Условия испытания/подготовка

Температура окружающей среды — от 16 °С до 32 °С.

Холодильный прибор должен быть выключен.

Полка(и) на внутренней стороне двери(ей) должна(ы) быть загружена(ы) в соответствии с 13.3.2.8 или разделом 12 в зависимости от конкретного случая.

11.2.2 Последовательность открывания (см. рисунок 4)

Движение двери должно контролироваться начиная с 0° до угла открытия, составляющего 5°—15°, после чего следует свободный ход двери, движение которой происходит примерно по синусоиде. Открывание двери должно производиться в первой четверти цикла.

11.2.3 Последовательность закрывания (см. рисунок 4)

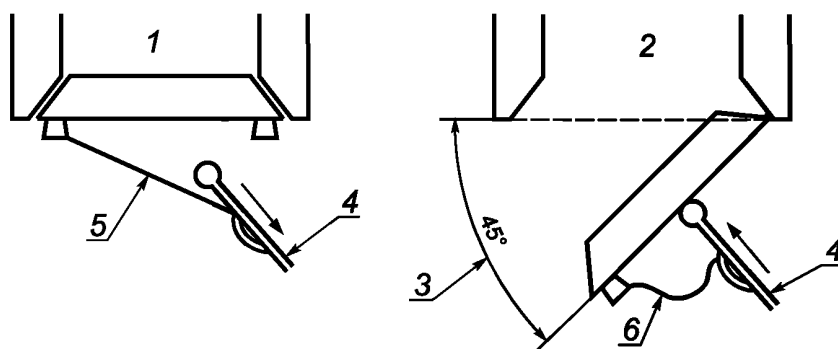
Движение двери должно контролироваться начиная с угла открытия, составляющего 45°, до угла, составляющего 40°—35°, после чего следует свободный ход двери и ее закрытие, как при нормальной эксплуатации.

Число циклов в минуту должно составлять от 10 до 25:

- для отделений с внутренней температурой $T \geq -6$ °С наружные двери и крышки должны выдерживать 100000 операций открывания и закрывания без значительных разрушений, способных нарушить герметичность двери или крышки;

- для отделений с внутренней температурой $T \leq -6$ °С наружные двери и крышки должны выдерживать 30000 операций открывания и закрывания без значительных разрушений, способных нарушить герметичность двери или крышки.

Соответствие предъявляемым требованиям проверяют путем проведения испытаний, описанных в разделе 9.



1 — открывание двери; 2 — закрывание двери; 3 — угол открывания; 4 — толкатель; 5 — трос в натянутом состоянии; 6 — трос без натяжения

Рисунок 4 — Открывание и закрывание наружной(ых) двери(ей)

11.3 Наружные выдвигаемые ящики

11.3.1 Условия испытания/подготовка

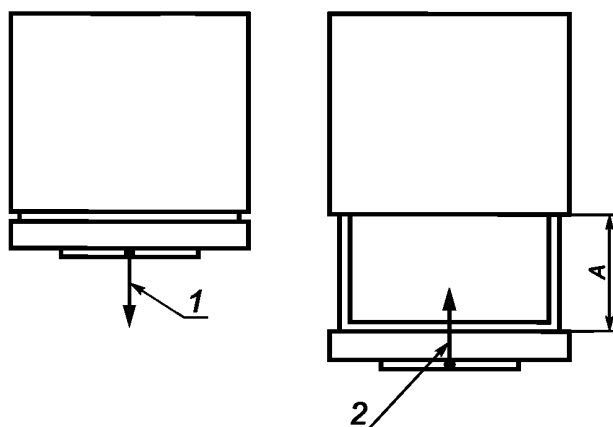
Температура окружающей среды — от 16 °С до 32 °С.

Холодильный прибор должен быть выключен.

Все коробки, полки и емкости должны быть загружены в соответствии с разделом 12.

11.3.2 Последовательность выдвигания (см. рисунок 5)

Ящики должны выдвигаться не до конца, за 15—20 мм до положения их полного выдвигания.



A — ход выдвигания; 1 — выдвигание; 2 — задвигание

Рисунок 5 — Выдвигание и задвигание наружного(ых) выдвигаемого(ых) ящика(ов)

11.3.3 Последовательность задвигания (см. рисунок 5)

Ящики должны задвигаться до конца, как при нормальной эксплуатации, из положения за 15—20 мм от положения их полного выдвигания.

Число циклов в минуту должно составлять от 5 до 10:

- для отделений с внутренней температурой $T \geq -6$ °С выдвигаемые ящики должны выдерживать без значительных разрушений, способных нарушить герметичность ящика:

1) одноэлементные ящики — 100000 операций выдвигания и задвигания;

2) многоэлементные — 50000 операций выдвигания и задвигания;

- для отделений с внутренней температурой $T \leq -6$ °С каждый выдвигаемый ящик должен выдерживать 30000 операций выдвигания и задвигания, без значительных разрушений, способных нарушить герметичность ящика.

Соответствие предъявляемым требованиям проверяют путем проведения испытаний, описанных в разделе 9.

12 Испытание на механическую прочность полок и аналогичных элементов

12.1 Общие положения

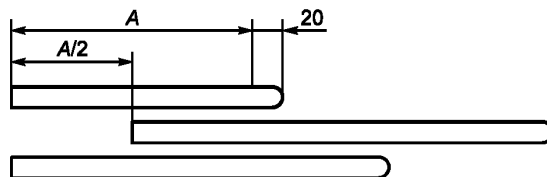
Целью данного испытания является проверка механической прочности элементов, используемых для хранения пищевых продуктов, в частности полок, емкостей, испарителей и т. д., а также проверка соответствия этих элементов требованиям 5.5.

12.2 Температура

Температура окружающей среды — от 16 °С до 32 °С.

12.2.1 Морозильное отделение/камера, холодильное отделение для хранения замороженных пищевых продуктов и низкотемпературное отделение

После испытания на температуру хранения (см. раздел 13) и выключения холодильного прибора следует осмотреть состояние всех загруженных полок, коробов и емкостей и их опор. Все выдвижные емкости и полки необходимо установить в среднее положение ($A/2$) их полного хода, не изменяя их загрузку (см. рисунок 6), за исключением случаев, когда емкости и полки имеют предусмотренные упоры для ограничения подобных движений; в этих случаях данные элементы должны быть перемещены до упора. В таком положении они должны оставаться в течение 1 ч, затем их следует вернуть в первоначальное положение.



A – полный возможный ход

Рисунок 6 — Положение испытываемых выдвижных элементов, не имеющих ограничителей

Если изготовитель специально указывает в руководстве по эксплуатации, что некоторые полки или емкости необходимо удалять при проведении обслуживания или транспортировании, но они должны находиться в определенном положении при нормальной эксплуатации, то их рассматривают как несъемные и проверяют в таком же положении, как и при испытании на температуру хранения.

12.2.2 Отделения для хранения свежих пищевых продуктов, для скоропортящихся пищевых продуктов и отделения с умеренной температурой

Холодильный прибор должен быть отключен, а его дверь(и) — открыта(ы).

Испытываемые элементы должны быть последовательно загружены цилиндрическими грузами диаметром 80 мм и весом 1000 г или грузами весом 500 г для элементов, высота свободного пространства над которыми при нормальной работе не превышает 150 мм.

Элементы, специально предназначенные для размещения яиц, не должны быть загружены.

Грузы должны размещаться вертикально таким образом, чтобы можно было разместить максимально возможное количество грузов друг рядом с другом и чтобы они не выступали за край испытываемого элемента.

Испытание выдвижных или поворотных полок и емкостей проводят так, как указано в 12.2.1.

Для дверных полок диаметр грузов может быть другим, если это необходимо для того, чтобы груз был приспособлен к форме полок, но при этом должна быть обеспечена требуемая нагрузка на единицу площади.

Уложенный груз остается на месте в течение 1 ч.

13 Испытание на температуру хранения

13.1 Общие положения

Целью данного испытания является проверка выполнения требований раздела 6 при каждом значении температуры окружающей среды (см. 8.2) для соответствующего климатического класса.

13.2 Подготовка холодильного прибора

Холодильный прибор должен быть установлен в помещении, предназначенном для испытаний, как указано в 8.4. Испаритель(и) должен(ы) быть оттаявшим(ими), а внутренние стенки и элементы холодильного прибора должны быть просушены. Во время испытаний средства доступа (двери и крышки) должны оставаться закрытыми.

Холодильный прибор должен быть установлен в рабочее положение в соответствии с инструкциями изготовителя. Все внутренние принадлежности, поставляемые вместе с холодильным прибором, включая емкости для льда, должны быть установлены на свои места. Однако емкости для льда должны быть извлечены в случае испытания морозильного отделения или камеры, или отделения или камеры для хранения замороженных пищевых продуктов, не имеющих специального отсека для указанных емкостей.

Если холодильный прибор оснащен термостатами, регулируемым пользователем, то их необходимо установить в положение, рекомендуемое изготовителем для нормальной эксплуатации при соответствующей температуре окружающей среды. Если устройства не предназначены для регулировки пользователем, то измерение выполняют на холодильном приборе в том виде, в котором он поставляется в продажу.

В случае необходимости допускается изменять регулировку компенсации температуры окружающей среды и (или) условий работы, отличных от других отделений, при проведении испытаний по разделам 13, 17 и 18.

Противоконденсатные устройства должны быть отрегулированы в соответствии с 8.6.2.

Пустой холодильный прибор должен работать в течение, как минимум, 24 ч до достижения равновесия.

Отделение для хранения свежих пищевых продуктов и отделение с умеренной температурой должны быть оборудованы в соответствии с 8.7 и 8.8.1.

Отделение для скоропортящихся пищевых продуктов, морозильное отделение или камера и все отделения или камеры для хранения замороженных пищевых продуктов должны быть заполнены испытательными пакетами и пакетами «М» согласно 13.3 в зависимости от конкретных случаев.

13.3 План загрузки

13.3.1 Отделение для скоропортящихся пищевых продуктов

Отделение для скоропортящихся пищевых продуктов должно быть загружено пакетами согласно 8.5.2, перечисление b), и в соответствии с нижеследующими указаниями:

- для отделений для скоропортящихся пищевых продуктов с полезным объемом не более 10 л — два пакета «М»;

- для отделения для скоропортящихся пищевых продуктов с полезным объемом более 10 л — два пакета «М» и один дополнительный испытательный 500-граммовый пакет на каждые дополнительные 10 л полезного объема (не более 10 пакетов), как указано в таблице 4.

Таким образом, должно быть как минимум два пакета «М», а испытательные пакеты могут быть заменены пакетами «М».

Т а б л и ц а 4 — Загрузка отделения для скоропортящихся пищевых продуктов

Полезный объем V отделения для скоропортящихся пищевых продуктов	Количество пакетов
$V < 10$	2
$10 \leq V < 20$	3
$20 \leq V < 30$	4
$30 \leq V < 40$	5
$40 \leq V < 50$	6
$50 \leq V < 60$	7
$60 \leq V < 70$	8
$70 \leq V < 80$	9
$V \geq 80$	10

13.3.2 Морозильные отделения/камеры и отделения/камеры для хранения замороженных пищевых продуктов

13.3.2.1 Морозильное отделение или камера и все отделения или камеры для хранения замороженных пищевых продуктов должны быть максимально загружены испытательными пакетами, предварительно охлажденными до температуры, приблизительно равной температуре в указанных отделениях.

13.3.2.2 На каждой горизонтальной поверхности, предназначенной для хранения, должно быть сформировано максимально возможное число стопок 1-килограммовых испытательных пакетов размерами 100 × 200 мм.

Примечание — Стопка пакетов — это уложенные друг на друга пакеты (наибольшая сторона пакета размещается горизонтально); порядок расположения пакетов не обязательно предполагает одну «прямую» стопку.

Стопки пакетов должны быть размещены непосредственно на горизонтальных загружаемых поверхностях и в непосредственном контакте с вертикальными поверхностями (см. 13.3.2.4). На рисунке 7, а) показано правильное размещение пакетов, поскольку ни одно из исключений, указанных в 13.3.2.4, не относится к данному случаю (рисунок применим как к 0,5-, так и к 1-килограммовым пакетам). Однако данное требование неприменимо в каждом случае, поскольку если бы отдельные пакеты в стопке были размещены в непосредственном контакте с вертикальной поверхностью, то не было бы необходимости учитывать исключение, указанное в 13.3.2.4, перечисление b).

Расстояния между стопками «смещенных» пакетов должны соответствовать указанным на рисунке 8.

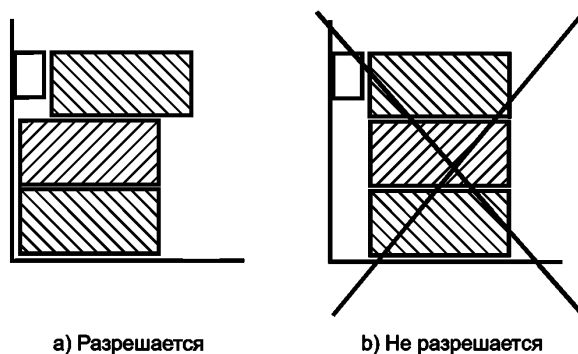


Рисунок 7 — Стопка пакетов, уложенных со смещением

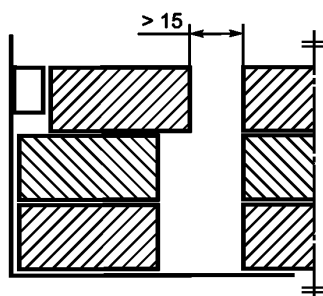


Рисунок 8 — Размещение стопок пакетов, уложенных со смещением

Если пакет «М» добавляется в стопку, он должен укладываться плоско, прилегая к другому 500-граммовому пакету того же размера, за исключением размещаемых на дверных полках (см. 13.3.2.8).

Если объем, ограниченный естественными размерами, может вместить только одну стопку с площадью основания 100 × 100 мм, то в такой стопке пакеты «М» могут укладываться плоско.

В случае необходимости загрузка может быть дополнена стопками с площадью основания 100×100 мм, состоящими из 500-граммовых пакетов, уложенных плоско, и стопками с площадью основания 50×100 мм, состоящими из 125- или 250-граммовых пакетов, уложенных также, либо 500-граммовыми пакетами размерами $25 \times 100 \times 200$ мм.

Четыре 125-граммовых или два 250-граммовых пакета могут быть заменены на один 500-граммовый пакет ($50 \times 100 \times 100$ мм), размещенный вертикально.

13.3.2.3 Высота стопок должна быть такой, чтобы вертикальный выступ между верхней частью верхнего пакета и внутренней поверхностью крышки, полкой или горизонтальной поверхностью, расположенной непосредственно над ним, находился в пределах от 10 до 35 мм.

Для выполнения данных требований 125-, 250- или 500-граммовые пакеты ($25 \times 100 \times 200$ мм), уложенные плоско, должны быть размещены как можно ближе к центру стопки.

Количество пакетов в стопке должно определяться прежде всего исходя из их номинальной толщины: 50 и 25 мм. Для загрузки пакеты должны быть подобраны с учетом их начальной толщины так, чтобы вертикальный выступ над каждой стопкой не превышал заданных значений.

13.3.2.4 Стопки пакетов должны быть размещены непосредственно на горизонтальных загружаемых поверхностях и в непосредственном контакте с вертикальными поверхностями, за исключением нижеуказанных случаев:

а) Если вертикальная поверхность является внутренней поверхностью двери, стопки должны размещаться следующим образом:

- при наличии обозначенной линии предельной загрузки пакеты должны укладываться до этой линии [см. рисунок 16, а)];

- если линия предельной загрузки отсутствует, но загружаемая поверхность ограничивается естественным пределом загрузки, то пакеты должны укладываться до данного естественного предела [см. рисунок 16, b) и g)].

П р и м е ч а н и е — Внутренние дверцы, края полок, коробов и створок рассматриваются как естественные пределы загрузки.

Однако изготовитель может отметить в руководстве по эксплуатации, что створки и внутренние дверцы являются съемными и не имеют принципиального значения для нормального функционирования холодильного прибора. В этом случае пакеты должны загружаться, пока до вертикальной поверхности дверцы не останется 15 мм, и изготовитель вправе заявлять о полном объеме отделения.

Если изготовитель заявляет полный объем отделения в качестве полезного даже при имеющемся естественном пределе загрузки, то пакеты должны загружаться, пока до вертикальной поверхности дверцы или ее проекции не останется 15 мм. В таком случае пакеты могут выступать за передний край полки [см. рисунок 16, c) и d)].

б) Если пересечение горизонтальной поверхности загрузки и вертикальной поверхности скруглено, то нижний пакет каждой стопки должен быть размещен в непосредственном контакте с горизонтальной поверхностью загрузки, а остальная часть стопки должна выступать за нижний пакет так, чтобы она непосредственно касалась вертикальной поверхности [см. рисунок 16, e), f) и h)].

13.3.2.5 Если имеется специально предусмотренное разделение отсека для получения и хранения льда и этот отсек нельзя снять без помощи инструмента, то емкости для льда должны быть заполнены водой, заморожены и установлены на свои места до загрузки отделения испытательными пакетами; в противном случае емкости для льда и разделительные элементы необходимо извлечь, а отделение полностью загрузить пакетами.

Если холодильный прибор конструктивно оснащен автоматической установкой для получения льда, то емкость для льда должна быть извлечена из прибора. Полученный объем должен рассматриваться как объем для хранения замороженных пищевых продуктов при условии, что в руководстве по эксплуатации это допускается и его назначение не ограничивается только хранением льда. Во время испытания автоматическая установка для получения льда должна быть отключена.

13.3.2.6 Между примыкающими друг к другу стопками пакетов должны быть оставлены свободные пространства, как минимум, 15 мм (данное значение рассчитано исходя из номинальных размеров испытательных пакетов), по возможности одинакового размера.

Допускается установка распорок для сохранения таких свободных пространств при условии, что эти распорки будут иметь наименьшую возможную площадь сечения, наименьшую возможную теплопроводность и уложены таким образом, чтобы не была нарушена свободная циркуляция воздуха.

13.3.2.7 Пакеты «М» должны размещаться в местах, где ожидается наиболее высокая температура (см. рисунок 17). Эти места могут быть разными при испытаниях на температуру хранения, на потребление энергии и на повышение температуры.

13.3.2.8 Полки и отделения, размещенные на двери, должны быть также загружены как можно большим количеством пакетов. Пакеты должны быть уложены таким образом, чтобы свободные пространства между пакетами и внутренней поверхностью двери, а также между пакетами и удерживающими устройствами были одинаковыми. Для полок и отделений, размещенных на двери, пакеты могут в случае необходимости размещаться горизонтально или вертикально. Однако 125-граммовые пакеты должны размещаться только плоско и не могут использоваться как вертикальные. Для сохранения устойчивости стопок могут использоваться распорки (см. 13.3.2.6).

13.4 Холодильные приборы с регулируемым отделением с умеренной температурой

Если в холодильном приборе имеется отделение с умеренной температурой и если объемы этого отделения и отделения для хранения свежих пищевых продуктов могут быть изменены друг относительно друга пользователем, то отделение с умеренной температурой должно быть отрегулировано на минимальный объем для испытания при повышенной температуре окружающей среды и на максимальный объем для испытания при пониженной температуре окружающей среды (см. 8.2).

13.5 Измерения

Для каждой конкретной температуры окружающей среды термостат(ы) и другие органы управления (при их наличии) должны быть установлены, если необходимо, в положение, обеспечивающее после достижения установившегося режима приблизительную температуру хранения в соответствии с требованиями раздела 6.

13.6 Отчет о результатах испытаний

Отчет о результатах испытаний должен содержать, как минимум, следующую информацию по каждому значению температуры окружающей среды (исходя из конкретного случая):

- a) температуру окружающей среды;
- b) настройку термостата(ов) и других органов управления (при их наличии), если таковые должны регулироваться пользователем;
- c) значение температуры хранения свежих пищевых продуктов t_{ma} и значения t_{1m} , t_{2m} и t_{3m} ;
- d) значение температуры в отделении с умеренной температурой t_{cma} и значения t_{c1m} , t_{c2m} и t_{c3m} в зависимости от конкретного случая в течение всего периода испытания (см. 8.9);
- e) значения наивысших максимальных температур [см. перечисление g)], продолжительность отклонения значения температуры ниже минус 18 °C (или минус 12 °C) и продолжительность рабочего цикла (см. таблицу 2);
- f) максимальное и минимальное значения температуры, зарегистрированной в отделении для скоропортящихся пищевых продуктов;
- g) схему загрузки с указанием размещения пакетов «М», пакета «М» с наивысшей максимальной температурой в каждом из данных отделений или камер и в каждой из секций с маркировкой «две звезды», а также пакетов «М» с наивысшей максимальной температурой при отклонении значения температуры вследствие цикла оттаивания;
- h) схему загрузки отделения для скоропортящихся пищевых продуктов с указанием размещения пакетов «М» с максимальной и минимальной температурой.

14 Испытание на конденсирование водяного пара

14.1 Общие положения

Целью данного испытания является определение распространения конденсата по наружной поверхности камеры при заданных условиях окружающей среды.

14.2 Порядок проведения испытания

14.2.1 Температура окружающей среды

Температура окружающей среды (см. 8.2) должна быть:

- 25 °C для холодильных приборов классов SN и N;
- 32 °C для холодильных приборов классов ST и T.

14.2.2 Относительная влажность

Относительная влажность должна быть такой, при которой точка росы будет составлять:

- 19 °C ± 0,5 °C для холодильных приборов классов SN и N;
- 27 °C ± 0,5 °C для холодильных приборов классов ST и T.

14.2.3 Подготовка холодильного прибора

Настройка термостата или других устройств управления и загрузка холодильного прибора должна быть такой же, как и при испытании на потребление энергии (см. раздел 15).

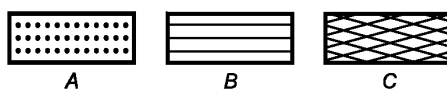
Если прибор оборудован устройствами с подогревом, приводимыми в работу пользователем, то они должны быть выключены. Однако, если на наружной поверхности холодильного прибора появляется конденсат, испытание необходимо повторить при включенных противоконденсатных устройствах, установленных на максимальный обогрев (если они регулируются).

14.2.4 Период испытания

После достижения установившегося режима все наружные поверхности камеры необходимо тщательно протереть чистой тканью и продолжить испытание в течение 24 ч. Испытание должно быть проведено в период наиболее вероятного появления конденсата.

14.3 Наблюдения

Во время испытания участки наружных поверхностей, на которых обнаружены запотевание, каплеобразование или ручейковая вода, должны быть отмечены и обозначены буквами А, В и С соответственно, как указано на рисунке 9.



А — запотевание; В — каплеобразование; С — ручейковая вода

Рисунок 9 — Обозначения конденсата

14.4 Выражение результатов и отчет о результатах испытаний

Для отображения участков появления ручейковой воды на всех наружных поверхностях во время испытания составляется эскиз; для этого используется обозначение С, как показано на рисунке 9. Могут также применяться обозначения А и В.

В отчете о результатах испытаний должны быть также указаны выбранный период испытания, продолжительность наблюдения, а также был ли ручной выключатель противоконденсатных устройств с подогревом включен или выключен в соответствии с 14.2.3.

15 Испытание на потребление энергии

15.1 Общие положения

Целью данного испытания является измерение энергии, потребленной холодильным прибором при определенных условиях.

Примечание — Методика измерения может варьироваться в зависимости от конкретной страны и действующих в ней соответствующих законов (см. приложение А).

15.2 Порядок проведения испытаний

15.2.1 Температура окружающей среды (см. приложение А)

Температура окружающей среды должна соответствовать 8.2.

15.2.2 Подготовка холодильного прибора

Холодильный прибор должен быть установлен и загружен, как при испытании на температуру хранения (см. 13.2). Однако если прибор оснащен противоконденсатными устройствами с подогревом, приводимыми в действие пользователем, то они должны быть включены, если это необходимо согласно 14.2.3, и быть установлены на максимальный обогрев (если они регулируются).

Если в холодильном приборе имеется отделение с умеренной температурой и если объемы этого отделения и отделения для хранения свежих пищевых продуктов могут быть изменены друг относительно друга пользователем, то отделение с умеренной температурой должно быть отрегулировано на минимальный объем.

15.3 Измерения

15.3.1 Общие температурные условия (кроме холодильника-морозильника)

15.3.1.1 Для данного испытания характерная температура — это наивысшая допустимая температура хранения для каждого отделения, указанная в таблице 5 для определения потребления энергии.

Т а б л и ц а 5 — Температура хранения для испытания на потребление энергии

Температура хранения для испытания на потребление энергии	°C									
	Холодильники и холодильники-морозильники типа I				Холодильники-морозильники типа II с термостатом морозильного отделения				Камеры для хранения замороженных пищевых продуктов и морозильники	
	a	b	c	d	e	f	g	h		
$t^{***a, g}$	-18 ^b	до -18	до -18	до -18	-18 ^c	до -18	-18 ^c	до -18	-18	до -18
$t^{**d, g}$	до -12	-12 ^b	до -12	до -12	до -12	-12 ^c	до -12	-12 ^c	до -12	-12
$t_{ma}^{e, f}$	до +5	до +5	+5 ^b	до +5	+5 ^c		до +5		—	—
t_{cma}^f	до +12	до +12	до +12	+12 ^b	до +12		+12 ^c		—	—
t_{cc}	до +3	до +3	до +3	до +3	до +3		до +3		—	—

Если имеются секции с маркировкой «две звездочки» или отделения с маркировкой «одна звездочка», то температуры в этих секциях или отделениях должны быть до минус 12 °C или до минус 6 °C соответственно.

Если имеются отделения для скоропортящихся пищевых продуктов, то максимальное значение t_{cc} должно быть как можно ближе к 3 °C, но не превышать это значение.

Любое отделение подлежит испытанию в том виде, в каком оно поступает в продажу.

a) Максимальная температура самого теплого пакета «М» в морозильном отделении и в любом отделении для хранения замороженных пищевых продуктов с маркировкой «три звездочки».

b) Значения получены интерполированием согласно 15.3.3.

c) Значения получены интерполированием согласно 15.3.4.

d) Максимальная температура самого теплого пакета «М» в любой секции или отделении с маркировкой «две звездочки».

e) При $0\text{ °C} \leq t_{1m}, t_{2m}, t_{3m} \leq 10\text{ °C}$.

f) Для t_{ma} и t_{cma} условия следующие:

- $t_{ma} = 5\text{ °C}$ при $8\text{ °C} \leq t_{cma} \leq 12\text{ °C}$ (но как можно ближе к 12 °C, если возможна регулировка, например, с помощью откидной заслонки);
- $t_{cma} = 12\text{ °C}$ при $t_{ma} \leq 5\text{ °C}$ (но как можно ближе к 5 °C, если возможна регулировка, например с помощью откидной заслонки).

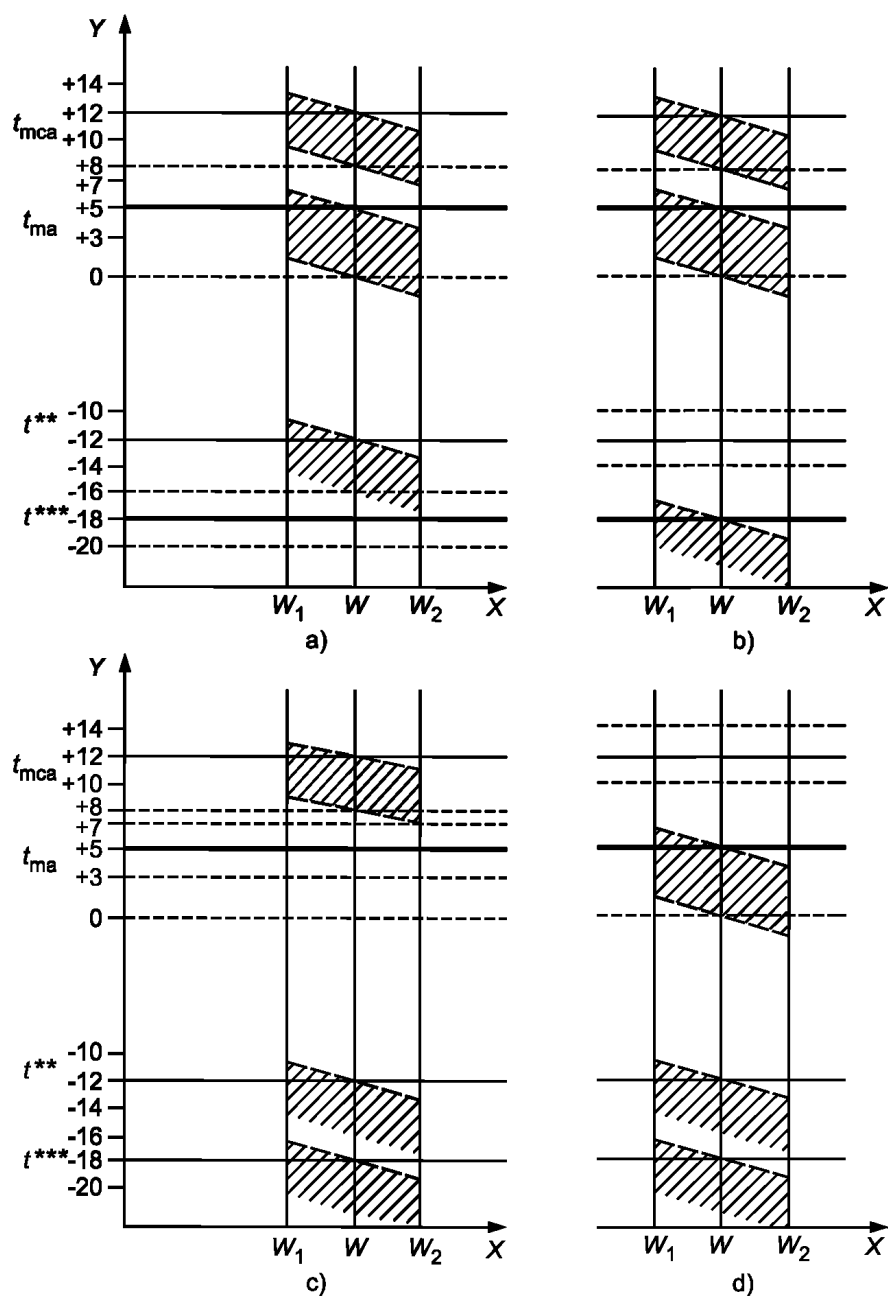
g) После цикла оттаивания допускается повышение температуры в морозильной камере/отделении с маркировкой «три звездочки» и в секциях с маркировкой «две звездочки» в соответствии с таблицей 2.

15.3.1.2 При одновременном соблюдении всех условий температуры хранения согласно таблице 2 значение, измеренное в течение периода испытания согласно 8.9, выражающее минимальное потребление энергии, является искомым.

Измерение количества потребляемой энергии должно выполняться при условиях хранения и при всех включенных в работу отделениях.

15.3.1.3 Потребление энергии должно определяться либо посредством проведения одного испытания при характерной температуре, либо интерполированием результатов двух испытаний. При применении метода интерполирования температура, полученная при одном испытании, должна быть выше характерной температуры, а температура, полученная при втором испытании, должна быть ниже характерной температуры. Разница между двумя температурами, полученными методом интерполирования, не должна превышать 4 К.

В случае проведения двух испытаний их результаты должны быть интерполированы (см. рисунок 10).

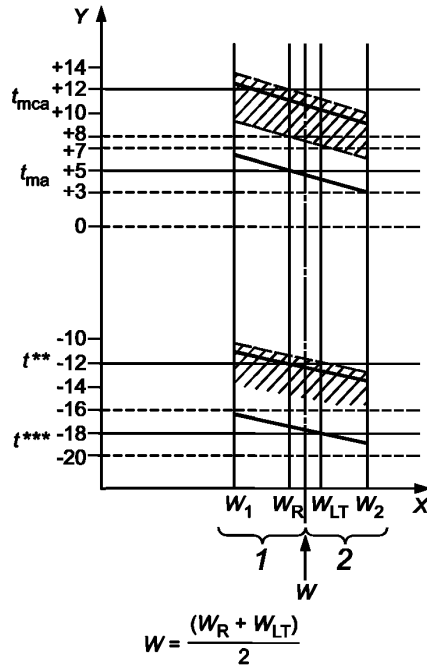


Холодильники и холодильники-морозильники типа I (см. 15.3.3 и таблицу 5)

П р и м е ч а н и е — В заштрихованной области указан допустимый диапазон значений (см. таблицу 5).

X — потребление энергии W , кВт · ч/24 ч; Y — температура t , °C; W — интерполированное потребление энергии всем прибором; W_1 — результат первого испытания; W_2 — результат второго испытания; W_R — интерполированное потребление энергии всем прибором при соблюдении особого условия для отделения для хранения свежих пищевых продуктов; W_{LT} — интерполированное потребление энергии всем прибором при соблюдении особого условия для отделения с низкой температурой

Рисунок 10 — Определение потребления энергии интерполированием.
Холодильники и холодильники-морозильники типов I и II



Холодильники и холодильники-морозильники типа II (см. 15.3.4 и таблицу 5)

Рисунок 10, лист 2

15.3.2 Общие температурные условия (для холодильника-морозильника)

Потребление энергии определяют при соблюдении всех указанных далее температурных условий:

- a) $t_{ma} = 5\text{ °C}$ при $0\text{ °C} \leq t_{1m}, t_{2m}, t_{3m} \leq +10\text{ °C}$;
- b) $t_{cma} = 12\text{ °C}$ при $8\text{ °C} \leq t_{c1m}, t_{c2m}, t_{c3m}$ (исходя из конкретного случая) $\leq 14\text{ °C}$, если в приборе имеется отделение с умеренной температурой;
- c) $t_{cc} \leq 3\text{ °C}$;

d) максимальная температура t^{***} самого теплого пакета «М» в морозильном отделении и во всех отделениях для хранения замороженных пищевых продуктов с маркировкой «три звездочки» составляет минус 18 °C ;

e) максимальная температура t^{**} самого теплого пакета «М» в секции с маркировкой «две звездочки» внутри морозильного отделения и во всех секциях отделений для хранения замороженных пищевых продуктов с маркировкой «три звездочки» составляет минус 12 °C ;

f) максимальная температура t^{**} или t^* самого теплого пакета «М» во всех отделениях с маркировкой «две звездочки» или во всех отделениях с маркировкой «одна звездочка» составляет минус 12 °C или минус 6 °C соответственно.

Поскольку указанные различные температурные условия не могут быть достигнуты одновременно, потребление энергии должно соответствовать упомянутым условиям, которые могут наступить одновременно и при которых будет обеспечено минимальное потребление энергии. Их число зависит от числа возможных регулировок, тогда как другие значения удовлетворяют основным температурным требованиям, которые являются предельной максимальной температурой.

15.3.3 Холодильники-морозильники типа I

15.3.3.1 Температурные условия

Потребление энергии должно быть таким, которое соответствует одному из температурных условий, указанных в графах a—d таблицы 5.

15.3.3.2 Определение потребления энергии

Потребление энергии должно определяться либо посредством проведения испытаний при одной из заданных характерных температур, либо интерполированием результатов двух испытаний, при этом температура, полученная при одном испытании, должна быть выше, а при другом — ниже заданной характерной температуры t^{***} , равной минус 18 °C для условия, указанного в графе a, t^{**} , равной

минус 12 °С для условия, указанного в графе b, $t_{ма}$, равной 5 °С для условия, указанного в графе с, или $t_{сма}$, равной 12 °С для условия, указанного в графе d таблицы 5.

Разница между двумя температурами, используемыми при проведении испытаний методом интерполирования, не должна превышать 4 К.

В случае проведения двух испытаний их результаты должны быть интерполированы с целью удовлетворения одному из условий, указанных в графах a—d таблицы 5 (см. рисунок 10).

15.3.4 Холодильники-морозильники типа II

15.3.4.1 Температурные условия

Потребление энергии должно быть таким, которое соответствует одному из температурных условий, указанных в графах e—h таблицы 5.

Если есть возможность отдельно измерить потребление энергии в отделении для хранения свежих пищевых продуктов, в отделении с умеренной температурой, морозильном отделении и всех дополнительных отделениях для хранения замороженных пищевых продуктов, необходимо проводить испытание по 15.3.4.2. Если отдельные измерения выполнить невозможно, необходимо проводить испытание по 15.3.4.3.

15.3.4.2 Определение потребления энергии. Первый вариант

Потребление энергии отделением для хранения свежих пищевых продуктов и отделением с умеренной температурой должно определяться либо по испытаниям при характерной температуре отделения, либо интерполированием результатов двух испытаний, при этом температура, полученная при одном испытании, должна быть выше, а при другом — ниже характерной температуры $t_m = 5$ °С или $t_{см} = 12$ °С (см. таблицу 5, условия, указанные в графах e—h). При выборе условий следует учитывать, при каком условии потребляется меньше энергии.

Аналогично потребление энергии морозильным отделением, всеми отделениями для хранения замороженных пищевых продуктов с маркировкой «три звездочки» и всеми секциями с маркировкой «две звездочки» следует определять при характерной температуре минус 18 °С или минус 12 °С соответственно (см. таблицу 5).

Если потребление энергии отделением для хранения свежих пищевых продуктов или морозильным отделением измеряют отдельно, то отделение, измерения в котором в данный момент не проводятся, должно работать при температуре-мишени либо при более низкой, но максимально приближенной к ней температуре.

Температура не должна отличаться от упомянутых характерных температур, используемых в качестве базовых при определении потребления энергии, более чем на 2 К. Если измерение выполняют отдельно для каждого отделения, то потребление энергии холодильным прибором следует определять как сумму значений потребления энергии каждым отделением.

15.3.4.3 Определение потребления энергии. Второй вариант

Потребление энергии следует определять при характерной температуре отделения для хранения свежих пищевых продуктов, отделения с умеренной температурой, морозильного отделения или отделения для хранения замороженных пищевых продуктов или общим интерполированием результатов двух испытаний.

Если применяется метод интерполирования, то температура, полученная при одном испытании, должна быть выше характерной температуры испытываемого отделения, а температура, полученная при другом испытании, должна быть ниже характерной температуры (см. рисунок 10). Разница между двумя температурами, используемыми при проведении испытаний методом интерполирования, не должна превышать 4 К.

15.4 Отчет о результатах испытаний

Значение потребления энергии должно быть рассчитано для первых 24 ч, начиная с момента измерения.

Потребление энергии электрическими холодильными приборами должно выражаться в киловатт-часах на 24 ч ($\text{кВт} \cdot \text{ч}/24 \text{ ч}$) с точностью до сотых.

16 Испытание на повышение температуры

16.1 Общие положения

Целью этого испытания является проверка времени повышения температуры испытательных пакетов в камере или отделении для хранения замороженных пищевых продуктов, в морозильной камере либо в отделении с маркировкой «три звездочки».

16.2 Порядок проведения испытания

16.2.1 Температура окружающей среды (см. приложение А)

Температура окружающей среды должна соответствовать 8.2.

16.2.2 Подготовка холодильного прибора

Холодильный прибор должен быть подготовлен, устойчиво установлен и загружен, как при испытании на потребление энергии (см. раздел 15).

16.2.3 Настройка устройств управления

Термостаты и иные устройства управления (например, откидные заслонки) должны быть настроены, как при испытании на потребление энергии.

Если потребление энергии определялось интерполированием результатов двух испытаний, то настройки должны соответствовать тем, при которых были достигнуты самые низкие температуры в отделении для хранения замороженных пищевых продуктов, используемых при проведении испытания с помощью интерполирования.

16.3 Период испытания и измерения

Отключение питания холодильного прибора должно осуществляться немедленно по окончании рабочего цикла. Для холодильных приборов с автоматическим оттаиванием питание отключают после остановки компрессора во время установившейся части рабочего цикла. При отсутствии цикла компрессии остановку выполняют после оттаивания, но после установившегося периода работы. В случае изменения температуры испытание должно начинаться при низкой температуре.

Данные циклы — это циклы системы охлаждения прибора или системы, которая охлаждает морозильное отделение и все отделения с маркировкой «три звездочки».

Период времени должен быть зафиксирован с момента, когда температура самого теплого пакета «М» в отделении (или камере) морозильника либо во всех отделениях (камерах) с маркировкой «три звездочки» достигает минус 18 °С, до момента, когда один из пакетов «М» в одном из этих отделений (камер) первым достигает температуры минус 9 °С.

16.4 Отчет о результатах испытаний

Отчет о результатах испытаний должен содержать следующую информацию:

- температура окружающей среды;
- время повышения температуры от минус 18 °С до минус 9 °С.

17 Испытание на замораживание

17.1 Общие положения

Целью этого испытания является проверка замораживающей способности морозильников и морозильных отделений при заданных условиях.

17.2 Порядок проведения испытания

17.2.1 Температура окружающей среды (см. приложение А)

Температура окружающей среды должна соответствовать 8.2.

17.2.2 Подготовка холодильного прибора

Холодильный прибор должен быть установлен согласно 8.4.

Если в холодильном приборе имеется отделение с умеренной температурой и если объемы этого отделения и отделения для хранения свежих пищевых продуктов могут быть изменены друг относительно друга пользователем, то отделение с умеренной температурой должно быть отрегулировано на максимальный объем.

Противоконденсатные устройства с подогревом должны быть настроены в соответствии с 8.6.2.

Пустой холодильный прибор должен быть отрегулирован и работать в течение 24 ч для достижения равновесия, как при подготовке к испытанию на температуру хранения (см. 13.2).

17.2.3 Загрузка холодильного прибора

17.2.3.1 Отделение для скоропортящихся пищевых продуктов, отделение с умеренной температурой и отделение для хранения свежих пищевых продуктов

Отделение для хранения свежих пищевых продуктов и отделение с умеренной температурой следует загружать пакетами «М», размещенными в точках измерения согласно 8.8.1.

Отделение для скоропортящихся пищевых продуктов следует загружать пакетами «М» и испытательными пакетами так же, как при испытании на измерение температуры хранения, описанном в разделе 13.

17.2.3.2 Морозильное отделение/камера. Балластная загрузка

Морозильное отделение или камера должны быть загружены испытательными пакетами и пакетами «М» для образования балластной загрузки. Масса используемых пакетов должна составлять 40 кг/100 л полезного объема отделения (отделений) или камеры (за исключением секции (секций) или отделений с маркировкой «две звездочки»).

Если размещение малой загрузки в оставшемся пространстве невозможно, то балластная загрузка должна быть уменьшена в зависимости от конкретного случая до 80 %, 60 % или 40 % установленных значений.

Если в инструкциях изготовителя указывается, что в приборе имеется отдельная секция для замораживания пищевых продуктов, то эта секция должна быть использована только для малой загрузки.

В любом случае пространство, оставленное для размещения малой загрузки, не должно превышать наивысшее из следующих значений:

- 30 % полезного объема морозильных отделений или камер и всех отделений с маркировкой «три звездочки»;

- 3 л/кг малой загрузки.

Пакеты «М» должны быть равномерно распределены среди загрузки; на 15 кг загрузки должен приходиться один пакет «М»; загрузка должна состоять не менее чем из 4 пакетов «М».

Кроме того, дверные полки и емкости, если таковые имеются в отделении(ях) или камере, должны быть загружены одним или двумя пакетами «М» в зависимости от доступного пространства.

Секция или отделение с маркировкой «две звездочки» морозильного отделения или камеры и все отдельные отделения с маркировкой «три звездочки» должны быть полностью загружены испытательными пакетами и пакетами «М», как при испытании на хранение (см. 13.2).

Испытательные пакеты и пакеты «М» должны быть предварительно доведены до температуры приблизительно минус 18 °С.

Пакеты балластной загрузки должны быть уложены плоско и равномерно распределены в морозильном отделении или камере, при этом должно быть оставлено пустое пространство, предназначенное для малой загрузки (см. 17.2.4.3). Инструкции изготовителя, не противоречащие требованиям настоящего стандарта, также подлежат учету. Если изготовитель не предоставляет такие инструкции, то пакеты должны быть равномерно распределены в морозильном отделении или камере с сохранением пространства для малой загрузки.

Условия загрузки, представленные на схеме загрузки (см. 13.3), за исключением общего количества испытательных пакетов и пространства для малой загрузки, должны быть соблюдены.

17.2.3.3 Холодильные приборы с отдельным отделением с маркировкой «три звездочки»

Если в холодильном приборе имеется отдельное отделение с маркировкой «три звездочки», оборудованное наружной дверцей или крышкой, и если изготовитель рекомендует, чтобы все пищевые продукты, хранящиеся в холодильном приборе в замороженном состоянии, предварительно перекладывались в это отделение с целью освобождения морозильного отделения для загрузки пищевыми продуктами, подлежащими замораживанию (т. е. отдельное отделение с маркировкой «три звездочки» следует рассматривать как расширение морозильного отделения), допускается заявлять о замораживающей способности этого отделения на основании применения данного метода, при условии, что:

a) отделение с маркировкой «три звездочки» имеет достаточный объем для приема балластной загрузки, рассчитанной на основе совокупных полезных объемов морозильного отделения и отделения с маркировкой «три звездочки» (за исключением секций или отделений с маркировкой «две звездочки») в соответствии со схемой загрузки (см. 13.3);

b) во время испытания, проводимого в соответствии с данным методом, подтверждается заявленная замораживающая способность и соблюдаются температурные требования для прочих отделений (см. 17.2.4.4.1, перечисления a)—f)) во время испытания на замораживание;

c) заявленная замораживающая способность составляет, как минимум, 4,5 кг/100 л совокупных полезных объемов морозильного отделения и отделения с маркировкой «три звездочки».

17.2.4 Порядок проведения испытания

17.2.4.1 Предварительные условия

Загруженный холодильный прибор работает до достижения установившегося режима. При этом необходимо, чтобы настройка термостата или других устройств управления была такой же, как и при испытании на потребление энергии (см. раздел 15).

После достижения установившегося режима температура должна соответствовать значениям, указанным в таблице 2.

Примечания

1 Последовательность, приведенная в таблице 2 (слева направо), показывает порядок применения указанных температур в случае, если имеется несколько возможностей регулирования температуры.

2 В отдельных случаях нет необходимости добиваться стабильности, которая описана в настоящем пункте, до получения стабильности, описанной в 17.2.4.2.

17.2.4.2 Настройка устройств управления

Если морозильное отделение или камера оснащены устройством предварительного замораживания, то действия, описанные в 17.2.4.3, должны выполняться в указанном далее порядке.

После достижения установившегося режима в соответствии с 17.2.4.1 холодильный прибор должен быть настроен на предварительное замораживание согласно инструкциям изготовителя; затем необходимо провести испытание по 17.2.4.3.

Если нет особых указаний по предварительному замораживанию, то выполняются действия, описанные в 17.2.4.3, после достижения установившегося режима в соответствии с температурными требованиями 17.2.4.1.

17.2.4.3 Замораживание малой загрузки

После достижения условий, соответствующих 17.2.4.2, укладывают малую загрузку. После этой операции не допускается изменять положение ручных устройств управления.

В холодильных приборах без инееобразования малую загрузку укладывают в начале цикла оттаивания.

Малая загрузка соответствует указанной изготовителем величине загрузки, которую можно заморозить за 24 ч. Она состоит из испытательных пакетов, предварительно доведенных до температуры $25\text{ °C} \pm 1\text{ °C}$ для холодильных приборов классов SN, N и ST и температуры $32\text{ °C} \pm 1\text{ °C}$ для холодильных приборов класса T.

Пакеты малой загрузки должны быть уложены плоско с учетом инструкций изготовителя, а также [N4] плана загрузки (см. 13.3). Если изготовитель не предоставляет таких инструкций, то пакеты укладывают так, чтобы они замораживались максимально быстро. Для сохранения пространства между соседними стопками пакетов допускается только использование распорок.

Малая загрузка не должна соприкасаться с балластной загрузкой.

Пакеты «М» должны быть равномерно распределены среди малой загрузки; на 3 кг загрузки должно приходиться, как минимум, два пакета «М»; загрузка должна состоять не менее чем из двух пакетов «М».

Температуру пакетов «М» балластной и малой загрузок следует регистрировать, как и температуру пакетов «М» в других отделениях, если они имеются (см. 17.2.3). Это необходимо делать до тех пор, пока среднеарифметическое значение мгновенных температур всех пакетов «М» малой загрузки не достигнет минус 18 °C .

Время, необходимое для достижения этой температуры, должно быть зафиксировано.

Во время испытания температуру пакетов «М» в отделениях для скоропортящихся пищевых продуктов, если они имеются, не измеряют.

17.2.4.4 Оценка полученных результатов**Первый вариант**

Если температура малой загрузки достигнута в период времени между 22 и 26 ч, то масса, которая может быть заморожена в течение 24 ч, должна быть определена пропорциональным расчетом исходя из реального времени замораживания.

Результат испытания может быть принят только в том случае, если:

a) максимальная температура одного из пакетов «М» балластной загрузки остается не выше минус 15 °C и если в конце испытания максимальная температура самого теплого пакета «М» балластной загрузки составляет не более минус 18 °C ;

b) максимальная температура самого теплого пакета «М» в каком-либо отдельном отделении, не используемом под балластную загрузку по 17.2.3.3, остается не более минус 18 °C ;

c) максимальная температура самого теплого пакета «М» в секции с маркировкой «две звездочки» остается не более минус 12 °C , за исключением морозильной камеры и (или) камеры для хранения замороженных пищевых продуктов, где эта температура должна быть ниже минус 9 °C во время испытаний и не более минус 12 °C в конце испытания;

d) максимальная температура самого теплого пакета «М» в любом отделении с маркировкой «две звездочки» или в любом отделении с маркировкой «одна звездочка» составляет не более минус 12 °C или не более минус 6 °C соответственно;

e) мгновенная температура t_a в отделении для хранения свежих пищевых продуктов во время испытания не превышает 7 °C при t_1, t_2, t_3 между 0 °C и 10 °C ;

f) мгновенные температуры t_{c1}, t_{c2}, t_{c3} в отделении с умеренной температурой не падают ниже 0 °C .

Второй вариант

Если реальное время замораживания составляет менее 22 ч и более 26 ч и (или) если условия, приведенные в описании первого варианта [перечисления а)—f)], не выполнены, то необходимо провести новое испытание, если возможно, при более благоприятных предварительных условиях, но постоянно поддерживая температуру в пределах, указанных в 17.2.4.1, предполагая при этом получение лучших результатов.

В противном случае необходимо повторить испытание при другой загрузке.

Третий вариант

Если действительное время замораживания составляет менее 22 ч и если условия, приведенные в описании первого варианта [перечисления а)—f)], выполнены, но не являются удовлетворительными при использовании более значительной малой загрузки, то действительная загрузка, для которой условия соблюдены, должна рассматриваться (без пропорционального расчета) как масса, которая может быть заморожена в течение 24 ч.

17.3 Отчет о результатах испытания

Отчет о результатах испытания должен содержать следующую информацию:

- a) массу балластной загрузки в килограммах;
- b) массу малой загрузки в килограммах;
- c) время замораживания малой загрузки в часах;
- d) замораживающую способность в килограммах, определенную во время испытания на замораживание малой загрузки;
- e) самую высокую температуру пакетов «М» балластной загрузки, используемых при испытании на замораживание малой загрузки, и самую высокую температуру пакетов «М» в отделении с маркировкой «три звездочки», секции или отделении с маркировкой «две звездочки» и в отделениях с маркировкой «одна звездочка»;
- f) наибольшие и наименьшие значения t_1 , t_2 , t_3 и t_{c1} , t_{c2} , t_{c3} , если необходимо;
- g) настройки всех устройств регулирования температуры, включая таймер, если он имеется;
- h) схему загрузки холодильного прибора с указанием размещения пакетов «М» и пакета(ов) «М» с наивысшей максимальной температурой;
- i) если морозильное отделение или камера оборудованы устройством, предназначенным для включения этого отделения или камеры в постоянную работу в режиме замораживания и последующего автоматического включения термостата — время, в течение которого отделение или камера переходят на работу с включенным термостатом;
- j) соответствие номинальной замораживающей способности испытательных пакетов массой 4,5 кг (но не менее 2 кг) на 100 л полезного объема в течение 24 ч.

18 Испытание на получение льда

18.1 Общие положения

Целью этого испытания является определение количества льда, производимого холодильным прибором.

18.2 Порядок проведения испытания

18.2.1 Температура окружающей среды и температура воды

Температура окружающей среды должна соответствовать 8.2.

Температура подаваемой воды должна быть:

- 25 °C ± 1 °C для холодильных приборов классов SN, N, ST;
- 32 °C ± 1 °C для холодильных приборов класса T.

Если холодильный прибор подключен к системе водоснабжения, то температура должна изменяться в точке подключения.

18.2.2 Подготовка холодильного прибора

Холодильный прибор должен быть установлен в помещении, предназначенном для испытаний, согласно 8.4, и настроен в соответствии с инструкциями изготовителя. Средства доступа (двери или крышки) должны быть закрыты в течение всего испытания.

Емкости для льда должны быть извлечены из прибора, а отделения для хранения свежих пищевых продуктов, для скоропортящихся пищевых продуктов и отделение с умеренной температурой должны быть подготовлены согласно 8.8.

Морозильное отделение или камера и отделение(я) или камера для хранения замороженных пищевых продуктов не должны быть загружены испытательными пакетами и пакетами «М».

Термостат должен быть установлен согласно инструкциям изготовителя. Если такие инструкции отсутствуют, то положение термостата должно быть таким же, как при испытании на хранение (см. 13).

Противоконденсатные устройства с подогревом должны быть настроены согласно 8.6.2.

Отделение с умеренной температурой должно быть как можно меньше (если его объем регулируется), устройства регулирования температуры (например, откидные заслонки) должны быть установлены согласно инструкциям изготовителя либо в положение, соответствующее испытанию на хранение.

Если в холодильном приборе предусмотрено автоматическое оттаивание, то для испытания на получение льда оно остается включенным, но при этом испытание начинается только по завершении цикла оттаивания.

18.2.3 Порядок проведения испытания

18.2.3.1 Емкость для льда

После достижения установившегося режима емкость(и) для льда должна(ы) быть наполнена(ы) водой до уровня на 5 мм ниже верхнего края или до установленной изготовителем отметки либо количеством воды, указанным изготовителем, и затем помещена(ы) в холодильный прибор в рекомендуемом изготовителем положении в начале цикла оттаивания.

Если имеется специально предусмотренная отдельная секция для получения и хранения льда и если она не снимается без помощи инструмента, то емкости для льда должны быть помещены в эту секцию.

Температура воды в момент размещения емкости(ей) для льда в приборе должна соответствовать температуре подаваемой воды, указанной в 18.2.1.

Для всех холодильных приборов, за исключением приборов без инееобразования, контактная поверхность емкости(ей) для льда должна быть увлажнена для обеспечения хорошего контакта с испарителем.

Емкость(и) для льда должна(ы) быть осмотрена(ы) с целью проверки полного замораживания воды после истечения времени, необходимого для замораживания воды, указанного изготовителем, или исходя из заявленного значения производительности по льдообразованию холодильного прибора.

Во время испытания на получение льда ни одна из мгновенных температур t_1 , t_2 , t_3 , t_{c1} , t_{c2} , t_{c3} не должна опускаться ниже 0 °С; кроме того, температура t_{cc} должна соответствовать указанной в таблице 2.

18.2.3.2 Автоматический льдогенератор

Автоматический(ие) льдогенератор(ы) должен(ы) быть подключен(ы) согласно инструкциям изготовителя к системе водоснабжения с температурой, указанной в 18.2.1. Перед началом испытания автоматический льдогенератор должен работать в течение времени, достаточного для обеспечения нормального функционирования. При этом не должно наблюдаться следов проникновения воды в емкость для хранения льда.

Для циклических льдогенераторов испытание следует начинать по завершении части цикла водонаполнения емкости. Для устройств непрерывного льдообразования (нециклического типа) испытание можно начинать в любое время после достижения условий для получения льда в установившемся режиме. Емкость для хранения льда должна быть опорожнена и установлена на свое место до начала испытания.

Для автоматических льдогенераторов, подсоединенных к емкости для хранения в отделении для хранения свежих пищевых продуктов, данная емкость должна быть заполнена водой до начала испытания.

Испытание проводят непрерывно в течение, как минимум, 12 ч для приборов с автоматическим льдогенератором и в течение дополнительного времени, необходимого для проведения целого числа циклов, для приборов с циклическим льдогенератором. Если емкость для хранения опорожняется в течение испытания для обеспечения непрерывной работы, лед взвешен, соответствующее значение должно быть добавлено к массе льда в емкости для хранения в конце испытания.

По завершении испытания лед в емкости для хранения следует взвесить. Если обнаруживаются следы проникновения воды в эту емкость, испытание надлежит повторить, как минимум, еще один раз. Если результат окажется таким же, испытание следует прекратить и указать это в официальном отчете.

Продолжительность испытания следует регистрировать для расчета производительности по льдообразованию в килограммах за 24 ч.

18.3 Отчет о проведении испытаний

18.3.1 Емкость для льда

Отчет о проведении испытаний должен содержать следующую информацию:

- a) температуру окружающей среды и температуру воды;
- b) количество льда в килограммах, произведенного за 24 ч, или время в часах и минутах, необходимое для замораживания воды в емкости, входящей в комплект поставки холодильного прибора; если производительности по льдообразованию выражена через время замораживания воды, для определения производительности по льдообразованию в килограммах за 24 ч необходимо конвертировать данные для выполнения пропорционального расчета;
- c) среднюю температуру в отделении для хранения свежих пищевых продуктов в начале испытания;
- d) среднюю температуру в морозильнике в начале испытания;
- e) тип материала, из которого изготовлена каждая емкость для льда (пластмасса, металл и т. д.);
- f) вес каждой емкости;
- g) положение каждой емкости в испарителе или морозильном отделении;
- h) настройку термостата.

18.3.2 Автоматический льдогенератор

Отчет должен содержать следующую информацию:

- a) тип, номер модели, серийный номер;
- b) температуру окружающей среды и температуру воды;
- c) среднюю температуру в отделении для хранения свежих пищевых продуктов в начале испытания;
- d) среднюю температуру в морозильнике в начале испытания;
- e) производительность по льдообразованию в килограммах за 24 ч;
- f) настройку термостата.

19 Окончательный отчет о проведении испытаний

Окончательный отчет о проведении испытаний должен содержать ссылку на настоящий стандарт и сведения о результатах следующих испытаний и измерений:

- a) габаритные размеры;
- b) рабочие габариты;
- c) общий(ие) объем(ы) брутто (см. раздел 7);
- d) полезный(ые) объем(ы) (см. раздел 7);
- e) полный полезный объем (см. раздел 7);
- f) полезную площадь хранения (см. раздел 7);
- g) способ оттаивания каждого отделения, за исключением холодильных приборов без инееобразования;
- h) испытание на герметичность уплотнителей дверей, крышек и выдвижных ящиков (см. 9);
- i) испытание на усилие открывания двери(ей) или крышки (крышек) (см. 10);
- j) испытание на прочность дверей, крышек и выдвижных ящиков (см. 11);
- k) испытание на механическую прочность (см. 12);
- l) испытание на температуру хранения (см. 13);
- m) испытание на конденсирование водяного пара (см. 14);
- n) испытание на потребление энергии (см. 15);
- o) испытание на повышение температуры (см. 16);
- p) испытание на замораживание (см. 17);
- q) испытание на получение льда (см. 18).

20 Обозначение

Холодильные приборы должны быть обозначены следующим образом:

- a) тип холодильного прибора (например, холодильник с одной или двумя дверями, холодильник с инееобразованием или без него, морозильник типа I или II и т. д.);
- b) принцип работы: компрессионного или абсорбционного типа; если абсорбционного типа — источник(и) энергии (электричество, газ или жидкое топливо);
- c) класс: умеренный расширенный (SN), умеренный (N), субтропический (ST) или тропический (T);

- d) номинальный полный объем брутто в дециметрах или литрах;
- e) номинальный полный полезный объем в кубических дециметрах или литрах, а также номинальный полезный объем морозильного отделения и классификация(и) по числу звездочек и номинальный(ые) полезный(ые) объем(ы) отделения(ий) для хранения замороженных пищевых продуктов и секции(ий) с маркировкой «две звездочки»;
- f) номинальная замораживающая способность в килограммах.

Пример — Холодильник-морозильник двухдверный, компрессионного типа, без инееобразования, класс N, полный объем брутто, полный полезный объем, включая морозильное отделение с маркировкой «две звездочки» и «три звездочки», замораживающая способность.

21 Маркировка

21.1 Табличка с техническими данными

Каждый холодильный прибор должен иметь одну или несколько надежно закрепленных табличек. На таблички должна быть прочно и отчетливо нанесена следующая информация:

- a) указание типа холодильного прибора: «холодильник», «камера для хранения пищевых продуктов», «морозильник», «холодильник-морозильник типа I» или «холодильник-морозильник типа II». Это обозначение при необходимости должно быть дополнено словами «без инееобразования»;
- b) торговая марка или наименование изготовителя либо наименование его уполномоченного представителя;
 - c) справочные данные о модели;
 - d) серийный номер и (или) дата изготовления, которые могут быть закодированы;
 - e) номинальный полный объем брутто в кубических дециметрах или литрах;
 - f) номинальный полезный объем в кубических дециметрах или литрах:
 - 1) морозильника и камеры с маркировкой «три звездочки» (за исключением внутренней секции с маркировкой «две звездочки»);
 - 2) морозильного отделения (за исключением внутренней секции или отделения с маркировкой «две звездочки»);
 - 3) отделения (отделений) для хранения замороженных пищевых продуктов с маркировкой «три звездочки» при их наличии (за исключением внутренней секции или отделения с маркировкой «две звездочки»);
 - 4) секции (секций) или отделения (отделений) с маркировкой «две звездочки» при их наличии внутри морозильника и отделения или камеры для хранения замороженных пищевых продуктов с маркировкой «три звездочки»;
 - 5) отделения (отделений) с маркировкой «две звездочки»;
 - 6) отделения (отделений) с маркировкой «одна звездочка»;
 - 7) отделения для хранения свежих пищевых продуктов;
 - 8) отделения (отделений) с умеренной температурой;
 - 9) отделения (отделений) для скоропортящихся пищевых продуктов;
 - 10) отделения (отделений) для получения льда;
 - g) буквы, обозначающие климатический класс или классы (SN, N, ST, T);
 - h) обозначение (химическое название, химическая формула или номер) хладагента и его (общая масса в граммах (см. ISO 817));
 - i) информация об источнике энергии;
 - j) номинальная замораживающая способность в килограммах;
 - k) тип I или II, если применимо.

Информация, указанная в перечислениях b)—d), должна быть видимой при нормальном рабочем положении холодильного прибора в процессе эксплуатации. Прочая маркировка должна быть легко различима при нормальной эксплуатации холодильного прибора или когда он отдален от стены, либо после снятия заслонок или решеток без помощи инструментов.

Изготовитель имеет право размещать иную информацию, которую сочтет нужной.

21.2 Опознавательная маркировка морозильников и морозильных отделений

Морозильники и морозильные отделения или камеры подлежат маркировке легко различимым символом, нанесенным на их лицевую сторону или на внутреннюю поверхность в соответствии с рисунком 11.

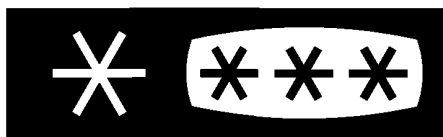


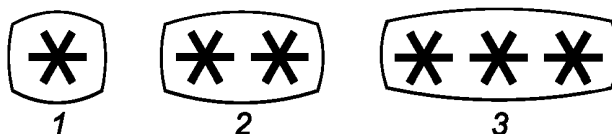
Рисунок 11 — Оповестительный символ маркировки морозильного отделения
(более подробно — см. рисунок 20)

Кроме того, в случае секции с маркировкой «две звездочки» морозильного отделения или камеры стандартный символ «две звездочки» (см. рисунок 12) должен быть размещен таким образом, чтобы он четко указывал на назначение этой секции.

Символ, показанный на рисунке 11, должен быть выполнен только двумя цветами и иметь только две окончательные контрастные отделки поверхности. Цвет или отделка поверхности большой звездочки должны отличаться от цвета (отделки поверхности) трех других звездочек. (В данном случае черный и белый рассматриваются как предпочтительные цвета.) Не допускается нанесение на холодильный прибор никакой другой маркировки или декоративных деталей, способных вызвать ложное понимание опознавательного символа, показанного на рисунке 11.

21.3 Оповестительная маркировка отделений или камер для хранения замороженных пищевых продуктов

Отделения или камеры для хранения замороженных пищевых продуктов должны маркироваться легко различимым символом, нанесенным на их лицевую сторону или на внутреннюю поверхность в соответствии с рисунком 12. При наличии секции с маркировкой «две звездочки» в отделении/камере с маркировкой «три звездочки» стандартный символ «две звездочки» должен размещаться рядом с символом «три звездочки» независимо от того, где находится последний.



1 — символ для обозначения отделения с маркировкой «одна звездочка»; 2 — символ для обозначения отделения с маркировкой «две звездочки»; 3 — символ для обозначения отделения с маркировкой «три звездочки»

Рисунок 12 — Оповестительные символы в виде звездочек с целью обозначения отделений для хранения замороженных пищевых продуктов (более подробно — см. рисунок 21)

Символ должен быть выполнен только двумя цветами и иметь только две окончательные контрастные отделки поверхности. (В данном случае черный и белый рассматриваются как предпочтительные цвета). Не допускается нанесение на холодильный прибор никакой другой маркировки или декоративных деталей, способных вызвать ложное понимание опознавательных символов в виде звездочек.

П р и м е ч а н и е — При необходимости маркировка может быть дополнена каким-либо текстом или символом с целью обозначения отделения для скоропортящихся пищевых продуктов.

21.4 Линии предельной загрузки

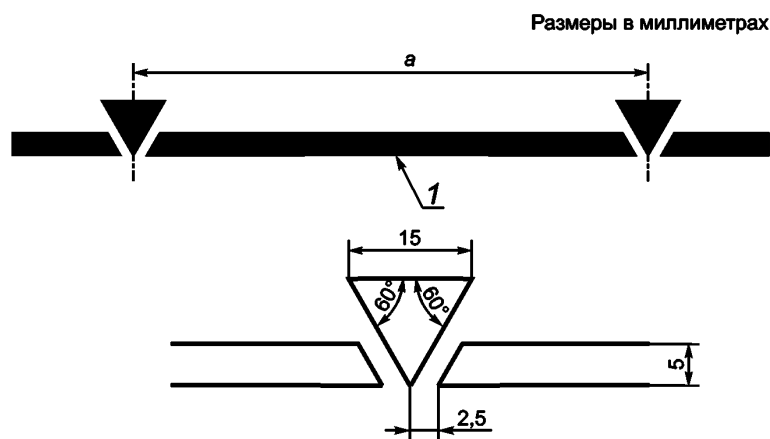
Линии предельной загрузки допускаются лишь для обозначения объемов морозильников и отделений для хранения замороженных пищевых продуктов с маркировкой «три звездочки» в камерах или отделениях с независимой наружной дверцей.

Линия предельной загрузки не требуется, если внутри объема брутто любого отделения или камеры с маркировкой «три звездочки»:

- отсутствует пространство, признанное непригодным для хранения при условиях «три звездочки»; или
- предел загрузки определен особенностями конструкции (коробы, емкости, откидные заслонки и т. д.); или
- предел загрузки определен естественными границами (см. рисунок 16) и условия загрузки подробно описаны в руководстве по эксплуатации.

Во всех прочих случаях ограничение полезного объема отделения или камеры с маркировкой «три звездочки» должно быть четко обозначено способом, исключающим стирание, с помощью линии или линий предельной загрузки в соответствии с рисунком 13.

Изготовитель по мере возможности должен исключать размещение пищевых продуктов за линиями предельной загрузки и за пределами секций или отделений с маркировкой «две звездочки» (см. 7.2.8).



1 — линия предельной загрузки; a — от 100 до 150 мм

Рисунок 13 — Маркировка предела загрузки

22 Техническая и коммерческая информация об изделии

Если при поставке предоставляется техническая и коммерческая информация об изделии, то все заявленные данные относительно характеристик должны предъявляться в соответствии с настоящим стандартом. Необходимо, чтобы эти данные содержали обозначение, указанное в разделе 21, а также следующие сведения:

- a) торговую марку или наименование изготовителя;
- b) справочные данные о модели;
- c) предупреждение о том, что холодильные приборы, в частности, холодильники-морозильники типа I, могут работать неправильно (возможность оттаивания содержимого или повышения температуры в отделении для хранения замороженных пищевых продуктов), если они длительное время находились при температуре окружающей среды ниже той, на которую рассчитаны;
- d) рабочие габариты, приведенные на рисунке холодильного прибора с открытой и закрытой дверью или крышкой;
- e) для встраиваемых холодильных приборов — рабочие размеры, а также дополнительные требования по циркуляции воздуха;
- f) направление открывания двери(ей) и возможность их перестановки;
- g) номинальное потребление энергии (см. 15) с указанием температуры окружающей среды, при которой оно было измерено;
- h) время повышения температуры, измеренное согласно 16;
- i) рабочее соотношение в процентном выражении, измеренное согласно приложению В;
- j) производительность по льдообразованию, измеренную согласно 18;
- k) номинальную полезную площадь хранения (см. 7.3).

23 Руководство по эксплуатации

Каждый холодильный прибор должен поставляться вместе с указаниями по его установке, эксплуатации и обслуживанию, составленными на языке страны, в которой прибор поступил в продажу. Руководство по эксплуатации должно содержать следующие сведения:

- a) требования по установке (оптимальное размещение, уровень размещения, подключения, если таковые необходимы, к сети электропитания, обеспечение стока талой воды);

b) рабочие габариты, приведенные на рисунке холодильного прибора с открытой и закрытой дверью или крышкой;

c) для встраиваемых холодильных приборов — рабочие размеры, а также дополнительные требования по циркуляции воздуха;

d) предупреждение о том, что холодильные приборы, в частности, холодильники-морозильники типа I, могут работать неправильно (возможность оттаивания содержимого или повышения температуры в отделении для хранения замороженных пищевых продуктов), если они длительное время находились при температуре окружающей среды ниже той, на которую рассчитаны;

e) условия эксплуатации (процедуры включения и выключения);

f) инструкции по использованию различных устройств управления (таких как термостат, выключатель быстрого замораживания, световые индикаторы, управление циркуляцией воздуха и оттаиванием и т. д.);

g) предельные значения диапазона температур окружающей среды для климатических классов, на которые рассчитан данный холодильный прибор, и указание на то, что на температуру внутри прибора могут оказывать влияние различные внешние факторы, как, например, место расположения холодильного прибора, неблагоприятная температура окружающей среды, частое закрывание и открывание двери, и, если необходимо, предупреждение о возможном возникновении необходимости изменения настроек отдельных органов управления температурой;

h) необходимые меры для получения оптимальных характеристик, таких как:

1) загрузка холодильного прибора, особенно если полезный объем морозильного отделения или камеры либо отделения или камеры с маркировкой «три звездочки» меньше соответствующего объема брутто и если при этом линия предельной загрузки отсутствует;

2) использование коробов и, если необходимо, предупреждение о риске снижения рабочих характеристик при неиспользовании некоторых коробов;

3) размещение пищевых продуктов для хранения, в частности, необходимость не допускать перекрестное загрязнение продуктов;

4) размещение пищевых продуктов для хранения и замораживания, в частности, рекомендации относительно того, что замораживаемые продукты не должны находиться в контакте с продуктами, помещенными для хранения, и что иногда может быть необходимо уменьшить количество замораживаемых продуктов, если продукты замораживаются ежедневно;

5) для холодильных приборов с отделением для скоропортящихся пищевых продуктов — указание типов свежих овощей и фруктов, чувствительных к холоду и, соответственно, не рекомендованных для хранения в данном отделении;

6) правильное размещение емкости(ей) для льда с целью обеспечения оптимальных условий замораживания;

i) обслуживание и чистка холодильного прибора пользователем;

j) оттаивание;

к) напоминание о недопустимости хранения газированных напитков в морозильных отделениях или камерах либо в отделениях или камерах с низкой температурой и употребления в пищу чрезмерно холодных продуктов, например, фруктового мороженого;

l) недопустимость превышения времени хранения быстрозамороженных пищевых продуктов, рекомендованного их изготовителями, в морозильном отделении и в отделении для хранения замороженных пищевых продуктов;

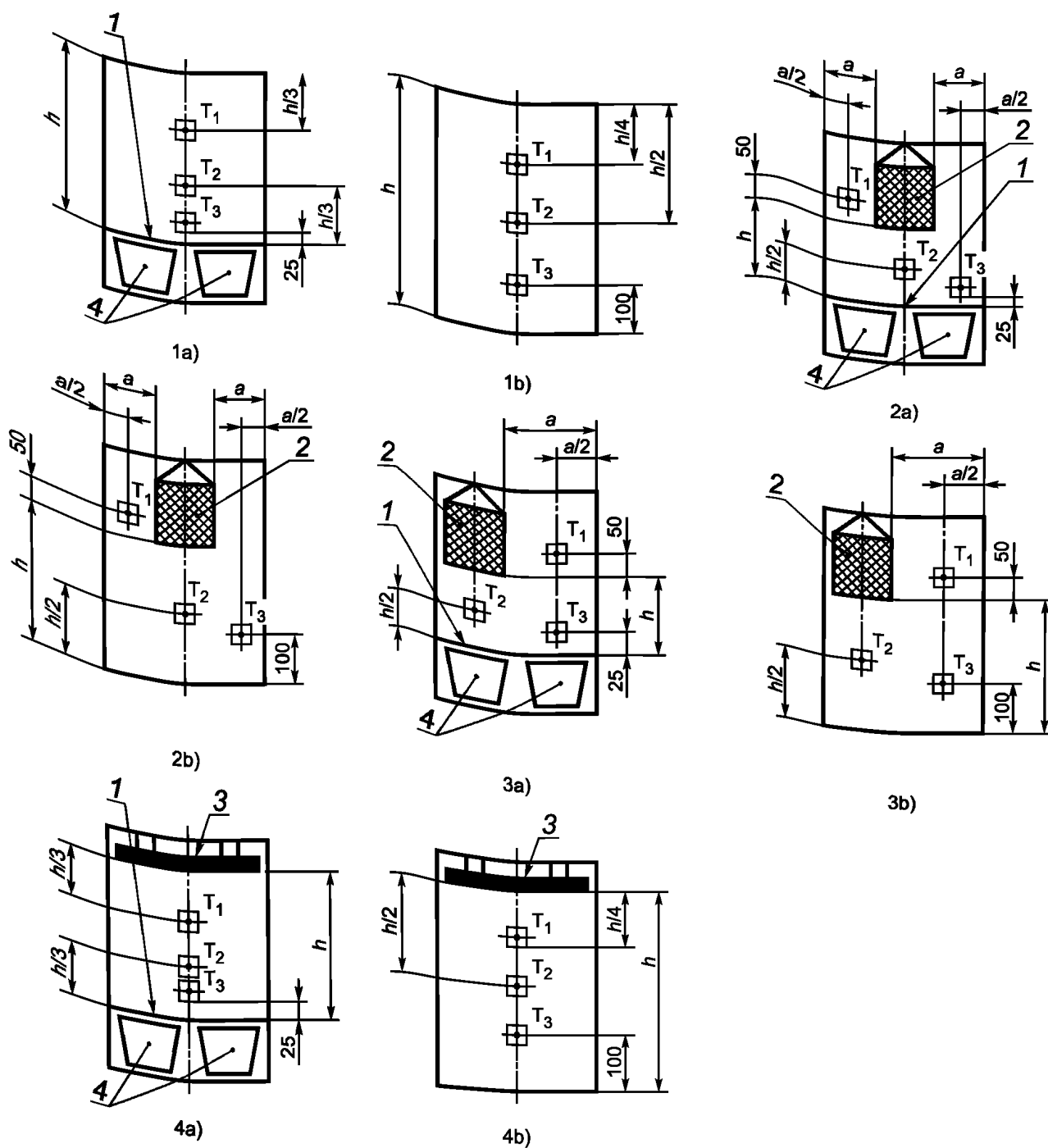
m) меры предосторожности для предотвращения чрезмерного повышения температуры замороженных пищевых продуктов во время оттаивания холодильного прибора, например, упаковывание их в несколько слоев бумаги;

n) указание на то, что повышение температуры замороженных пищевых продуктов во время оттаивания, выполняемого вручную, обслуживания и чистки прибора может уменьшить срок их хранения;

o) указание на необходимые действия в отношении пищевых продуктов в случае прерывания работы холодильного прибора на продолжительное время (прекращение электропитания или неисправность в холодильной системе);

p) указание на необходимые действия, осуществляемые в случае преднамеренного выключения прибора и последующего краткосрочного или длительного хранения в нерабочем состоянии (например, опорожнение, чистка, просушка с открытыми дверями или крышками);

q) для приборов, двери или крышки которых запираются на ключ, — необходимость ограничения доступа к ключам детей и недопустимость хранения ключей рядом с холодильным прибором во избежание ситуации, когда ребенок может оказаться запертым внутри него.



Для размещения 2 а), 2 б), 3 а), 3 б): $a \geq 150$ мм.

1 — полка над емкостью для овощей в самом нижнем положении; 2 — испаритель в виде короба; 3 — пластинчатый испаритель; 4 — емкость для овощей

Рисунок 14 — Точки измерения температуры в отделениях для хранения свежих пищевых продуктов с различным размещением испарителя

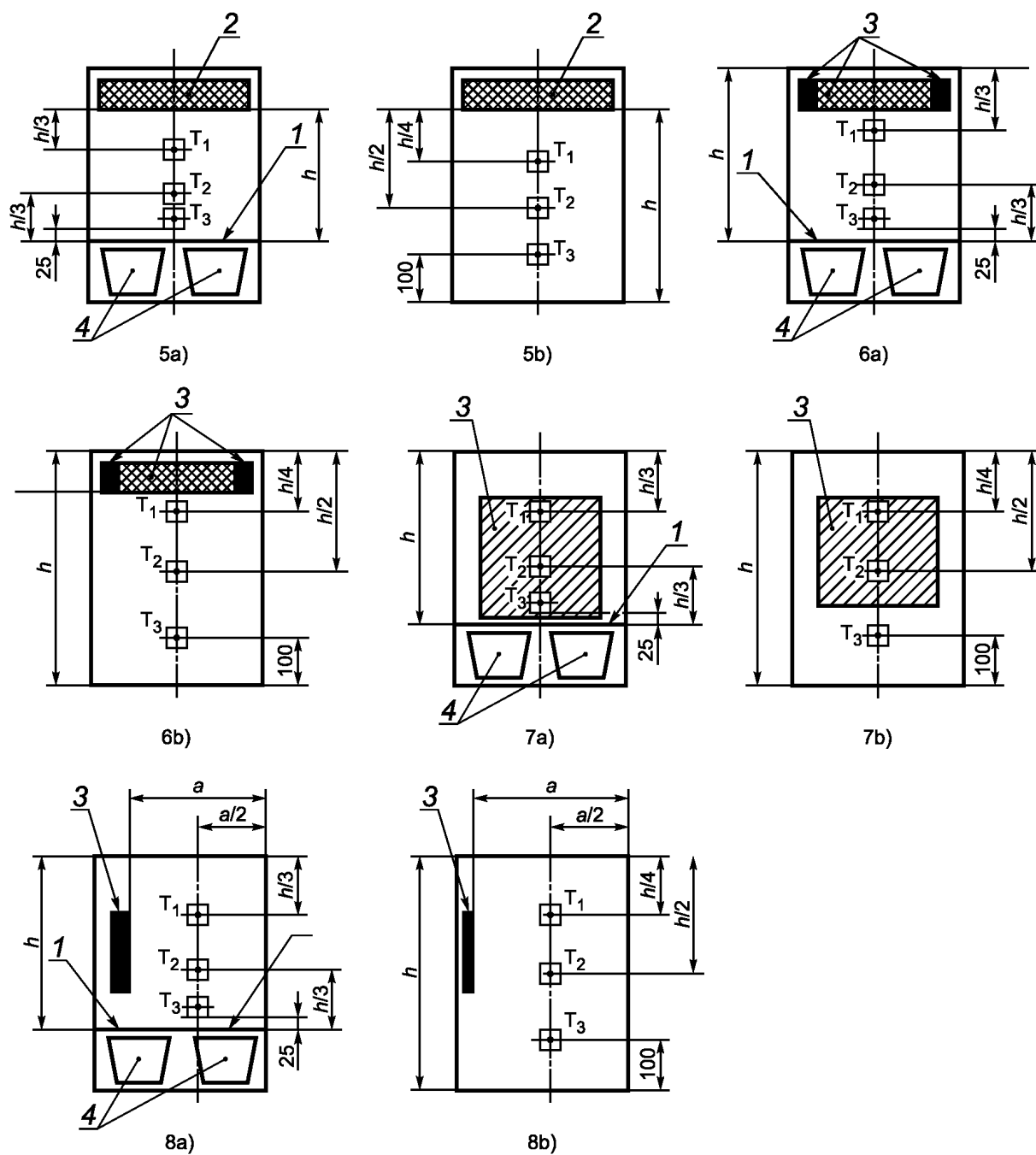
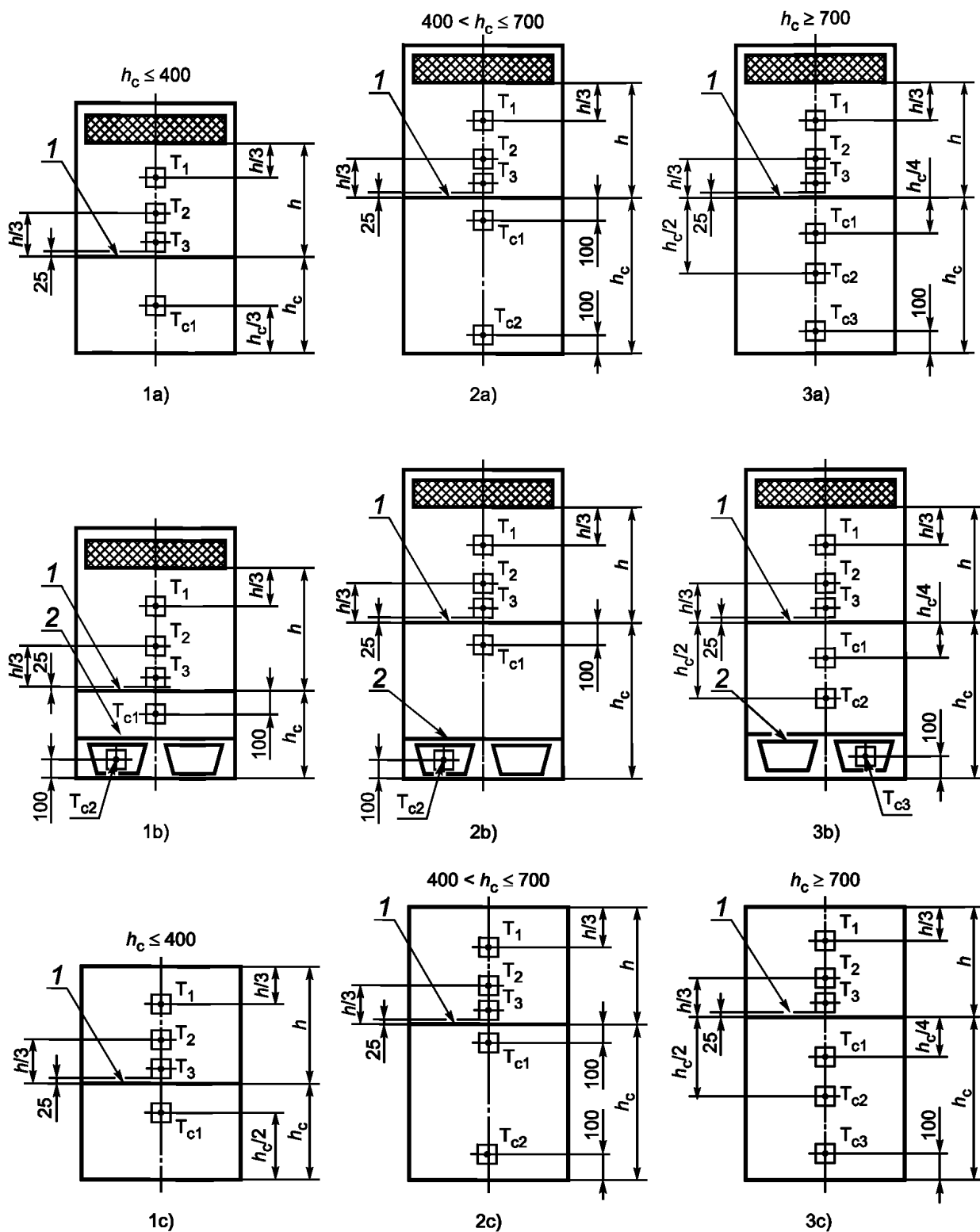


Рисунок 14, лист 2

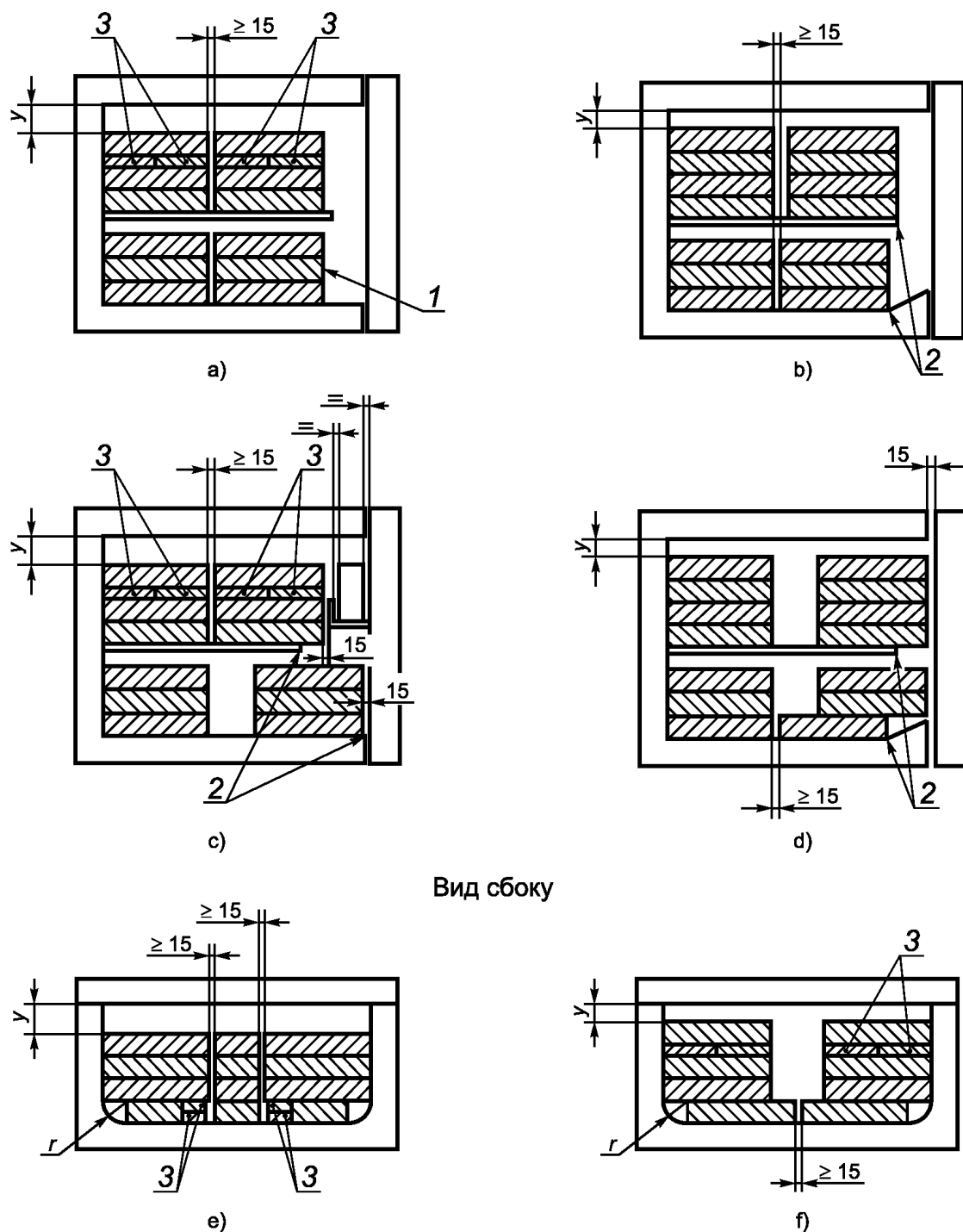


Примечание — Размещение отделения с умеренной температурой применяется также для приборов, которые имеют только такое отделение. Размещение испарителей в отделении для хранения свежих пищевых продуктов представлено на рисунке 14.

T_3 размещается на 25 мм выше линии раздела отделения с умеренной температурой.

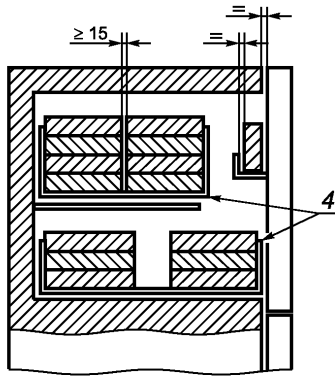
1 — линия раздела отделения с умеренной температурой; 2 — полка над емкостью для овощей в самом нижнем положении

Рисунок 15 — Точки измерения температуры T_{ci} в отделениях с умеренной температурой в зависимости от высоты h_c и внутренней комплектации холодильника



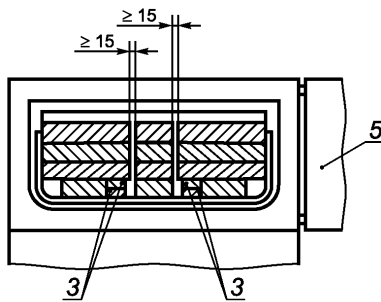
r — радиус скругления; y — вертикальный выступ между верхним краем самого высокого пакета и внутренней поверхностью крышки, полки или горизонтальной поверхностью, расположенной непосредственно над ним: $10 > y < 35$ (см. 13.3.2.4); 1 — обозначенная линия предельной загрузки; 2 — естественный предел загрузки; 3 — 125-граммовые пакеты; 4 — емкости; 5 — дверца

Рисунок 16 — Примеры планов загрузки (см. 13.3)



g)

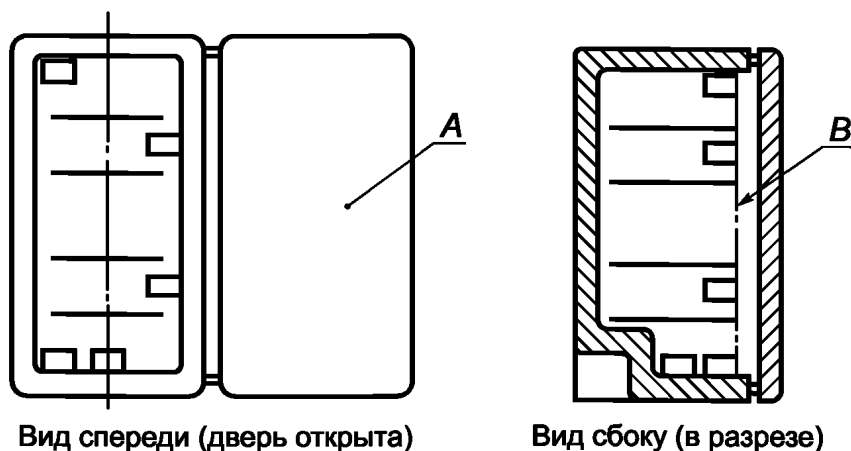
Вид сбоку (вместе с емкостями)



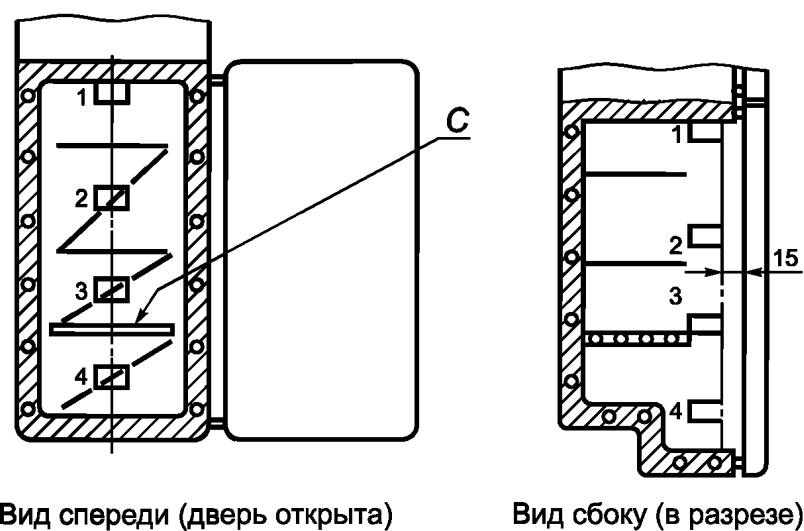
h)

Вид спереди (емкости со скругленными углами)

Рисунок 16, лист 2



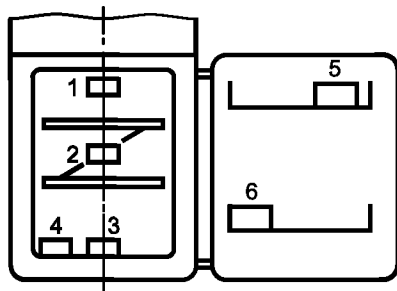
- а) Морозильник или камера с маркировкой «три звездочки»: без полок для хранения на двери; с числом полок n ; с обозначенной линией предельной загрузки



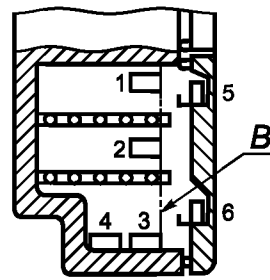
- б) Морозильник или отделение для хранения замороженных пищевых продуктов: без невентилируемых, охлаждаемых стенок или дна; без полок для хранения на двери; с числом полок n ; с естественным пределом загрузки

A — дверь; B — нанесенная линия предельной загрузки; C — охлаждаемая полка; D — естественный предел загрузки; E — вентиляционные отверстия; F — верхняя полка; G — нижняя полка; H — компрессор; I — сторона, где размещен компрессор; L — шарниры

Рисунок 17 — Примеры размещения пакетов «М»

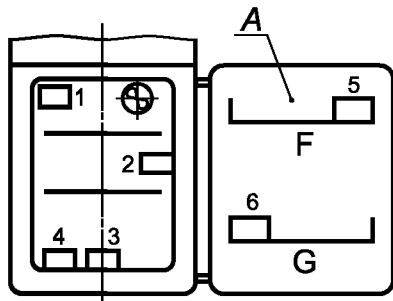


Вид спереди (дверь открыта)

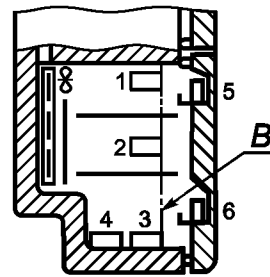


Вид сбоку (в разрезе)

- с) Морозильное отделение или отделение для хранения замороженных пищевых продуктов: без видимого испарителя; с полками для хранения на двери; с числом охлаждаемых полок n ; с обозначенной линией загрузки

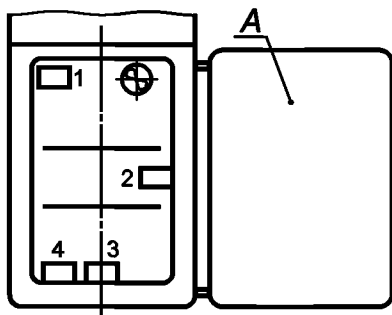


Вид спереди (дверь открыта)

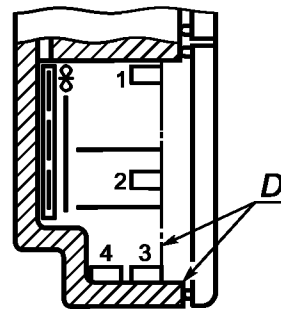


Вид сбоку (в разрезе)

- d) Морозильное отделение или отделение для хранения замороженных пищевых продуктов: с полками для хранения на двери; с числом полок n и с обозначенной линией предельной загрузки



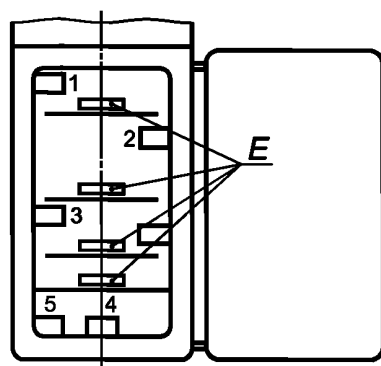
Вид спереди (дверь открыта)



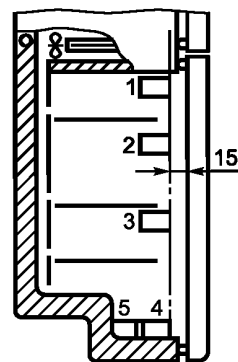
Вид сбоку (в разрезе)

- e) Морозильное отделение или отделение для хранения замороженных пищевых продуктов: с полками для хранения на двери; с числом полок n и с естественным пределом загрузки

Рисунок 17, лист 2

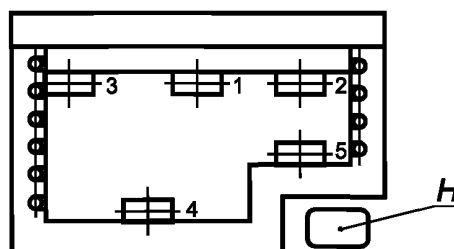
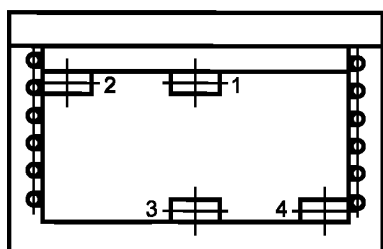


Вид спереди (дверь открыта)

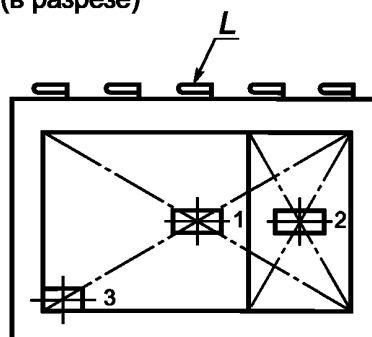
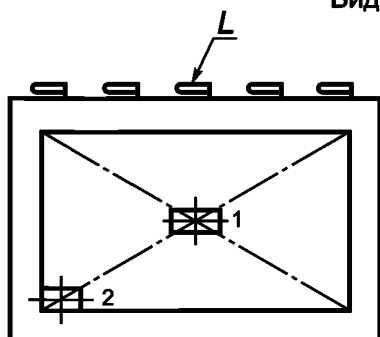


Вид сбоку (в разрезе)

- f) Отделение для хранения пищевых продуктов: с полками для хранения на двери; с числом полок l ; без обозначенной линии предельной загрузки или естественного предела загрузки

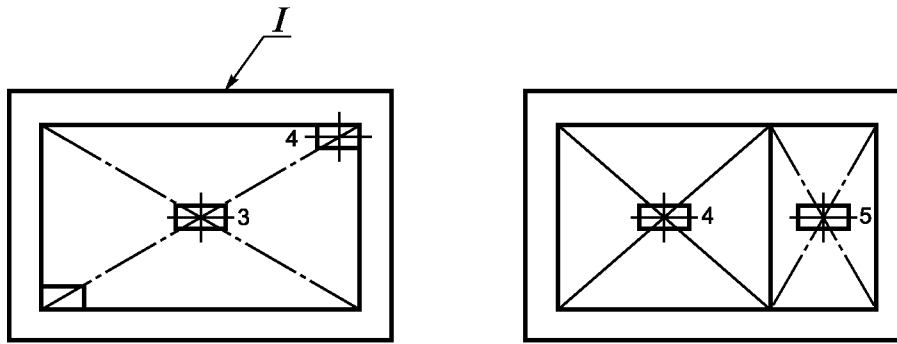


Вид спереди (в разрезе)



Вид сверху (на уровне линии предельной загрузки)

Рисунок 17, лист 3

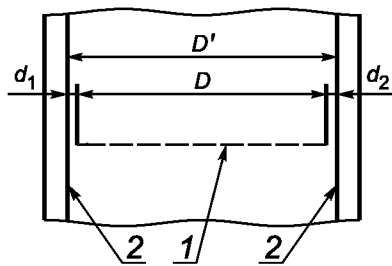


Вид сверху (дно)

г) Прибор типа «ларь»: с охлаждаемыми стенками и без внутренней разделительной перегородки

h) Прибор типа «ларь»: с охлаждаемыми стенками и неохлаждаемой внутренней разделительной перегородкой

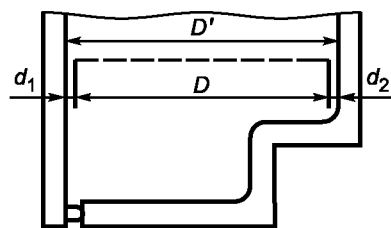
Рисунок 17, лист 4



Если $d_1 + d_2 \leq 20$ мм,
размеры полки равны D' .

Если $d_1 + d_2 > 20$ мм,
размеры полки равны D

а) Определение ширины полки



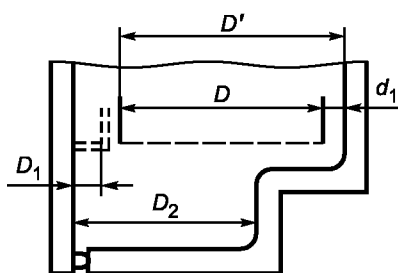
Если $d_1 + d_2 \leq 20$ мм,
размеры полки равны D' .

Если $d_1 + d_2 > 20$ мм,
размеры полки равны D

б) Определение глубины полки

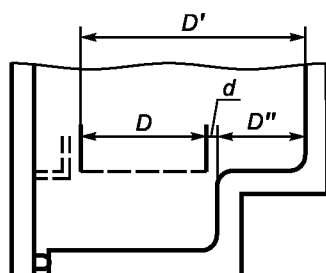
1 — полка; 2 — внутренняя стенка

Рисунок 18 — Примеры определения размеров для расчета площади поверхности полки (см. 7.3)



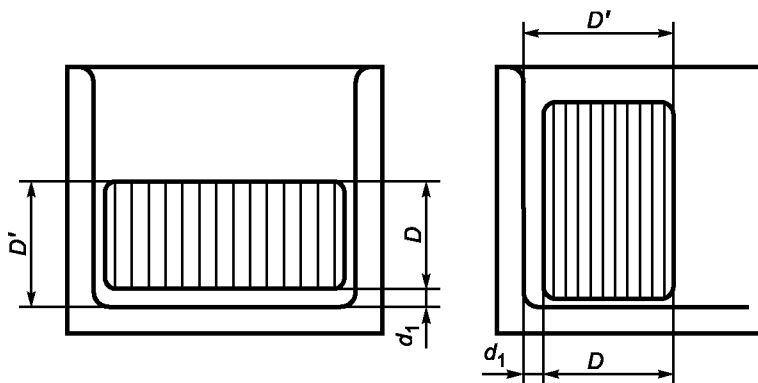
Если $d_1 + d_2 \leq 20$ мм,
размеры полки равны D' .
Если $d_1 + d_2 > 20$ мм,
размеры полки равны D
 D_1 – размер дверной полки;
 D_2 – размер дна холодильного прибора

с) Определение глубины дверной полки прибора типа «шкаф»



Если $d \leq 20$ мм,
размеры полки равны D' .
Если $d > 20$ мм,
две полки размером D и D''

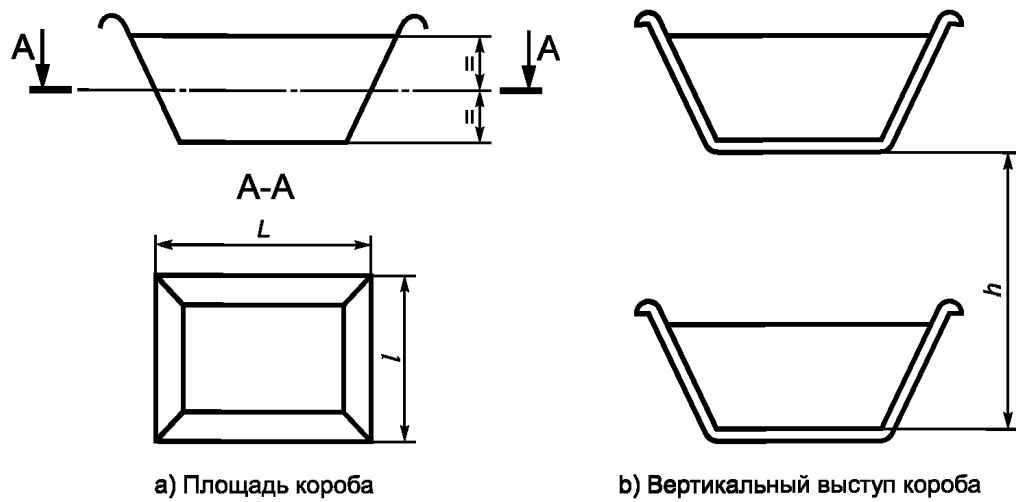
d) Определение глубины полки, состоящей из элементов, установленных друг против друга



Если $d \leq 20$ мм,
размеры полки равны D' .
Если $d > 20$ мм,
размеры полки равны D

е) Определение ширины и глубины полуполок

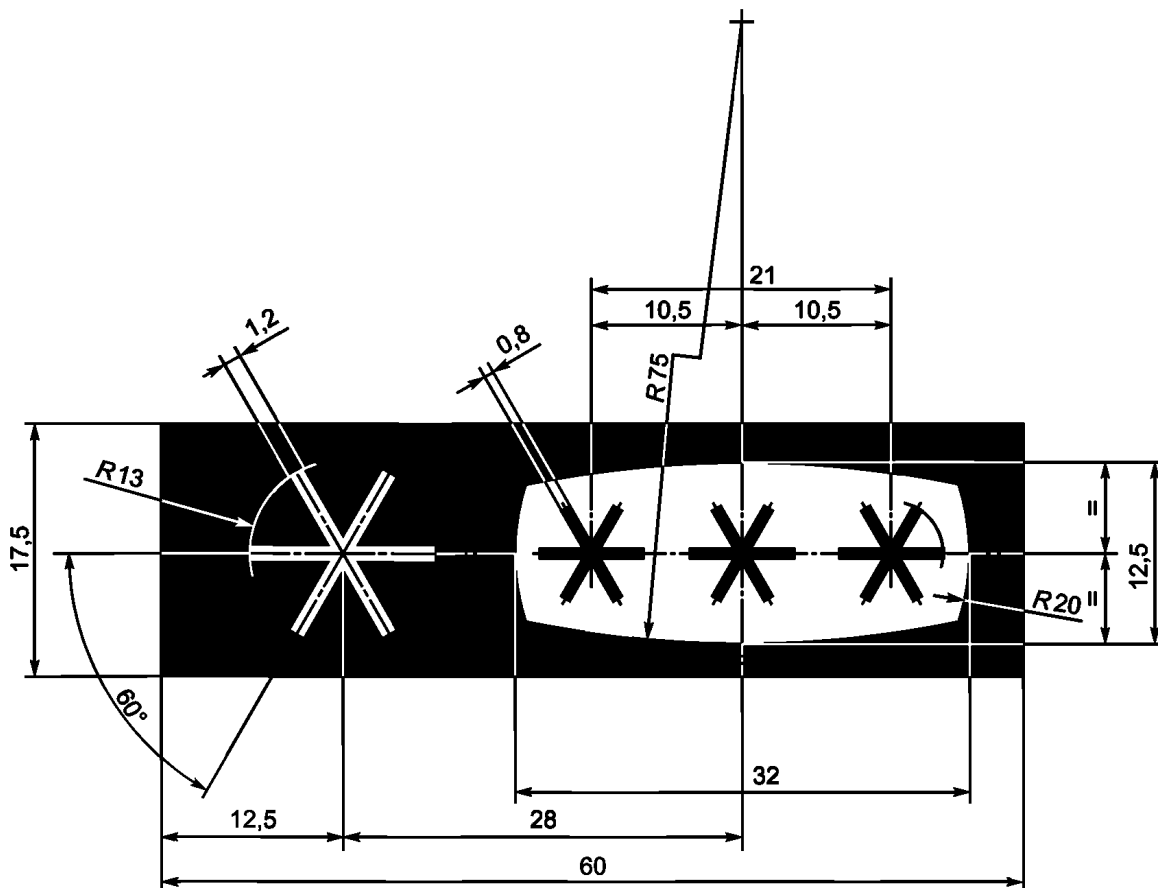
Рисунок 18, лист 2



$h \geq 80$ мм; $h \geq 52$ мм для любого отделения для хранения замороженных пищевых продуктов

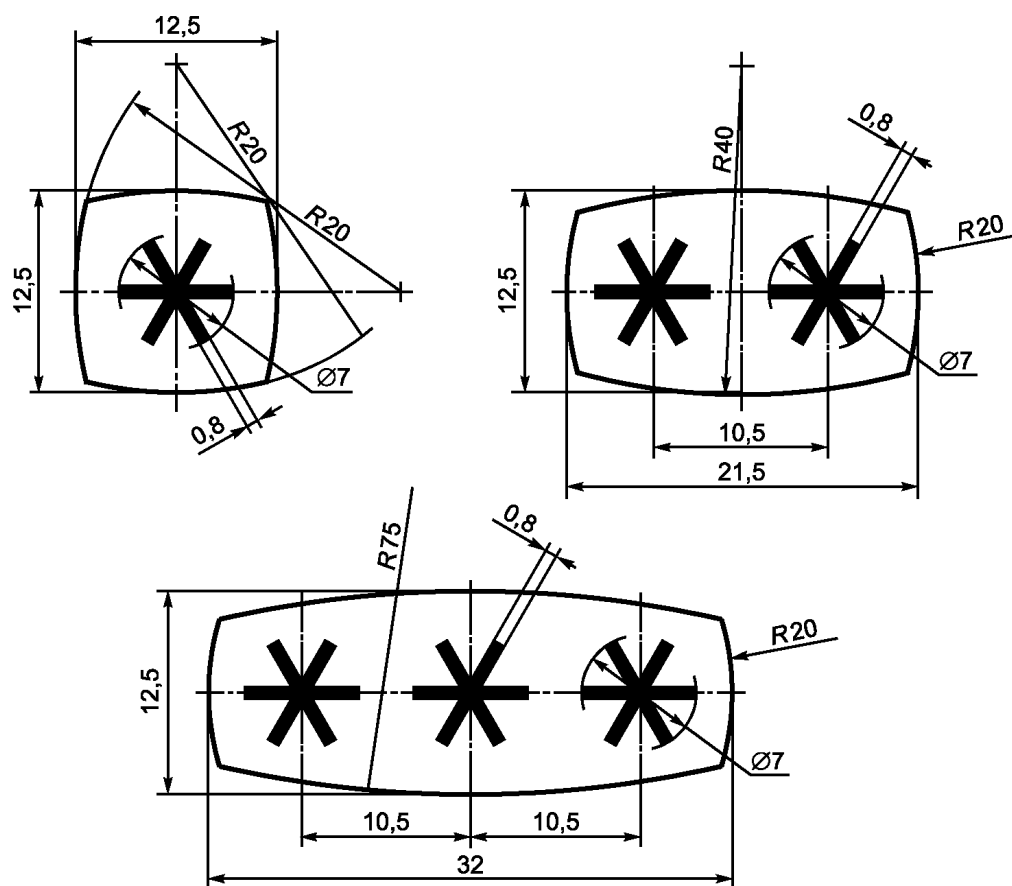
Рисунок 19 — Примеры определения средних размеров для расчета площади поверхности короба (см. 7.3.2.6, 7.3.2.7.2 и 7.3.2.7.3)

Размеры в миллиметрах



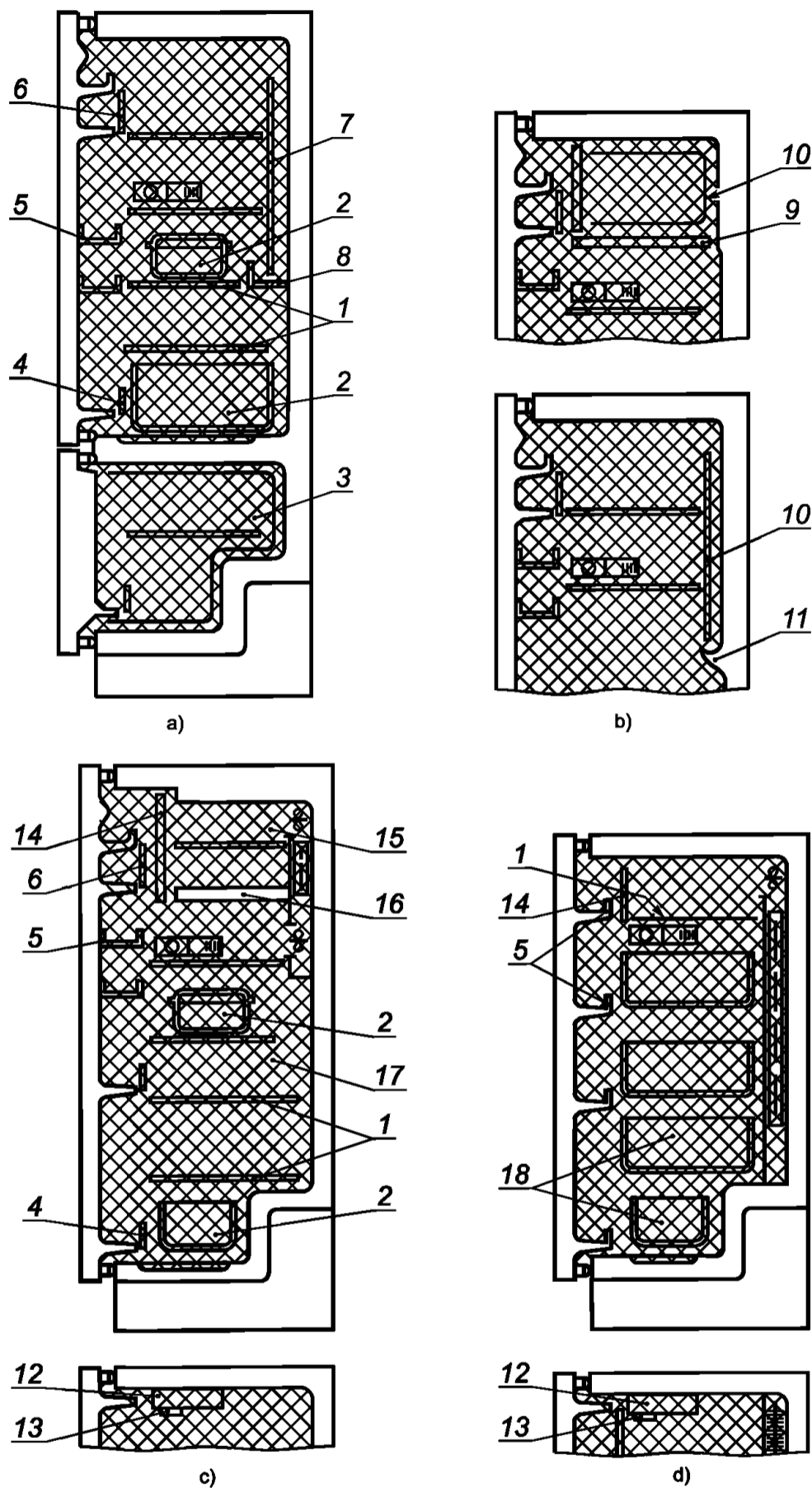
Указанные размеры условны и могут быть уменьшены с сохранением тех же пропорций, но при этом высота символа не должна быть менее 5 мм (см. ISO 7000).

Рисунок 20 — Детальное изображение опознавательных символов для обозначения морозильных отделений



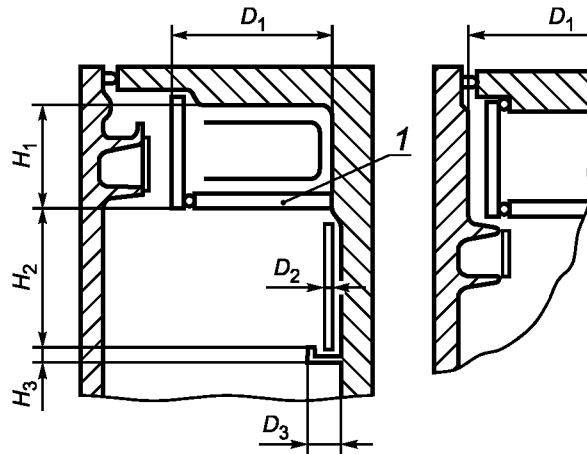
Указанные размеры условны и могут быть уменьшены с сохранением тех же пропорций, но при этом высота символа не должна быть менее 5 мм.

Рисунок 21 — Детальное изображение опознавательных символов для обозначения отделений для хранения замороженных пищевых продуктов



1 — полки; 2 — емкость; 3 — испаритель отделения для хранения замороженных пищевых продуктов; 4 — удерживающий пояс; 5 — дверная полка или емкость; 6 — откидные заслонки; 7 — испаритель отделения для хранения свежих пищевых продуктов; 8 — емкость для талой воды [если не устанавливается отдельно только на рисунке а)]; 9 — отдельная емкость для талой воды; 10 — испаритель; 11 — емкость для талой воды [если устанавливается отдельно — только на рисунке а)]; 12 — ниша для термостата и (или) устройства внутренней подсветки; 13 — кнопка термостата; 14 — дверца или откидная заслонка; 15 — отделение с низкой температурой или морозильное отделение; 16 — перегородка; 17 — отделение для хранения свежих пищевых продуктов; 18 — короб или емкость

Рисунок 22 — Примеры определения общего объема брутто

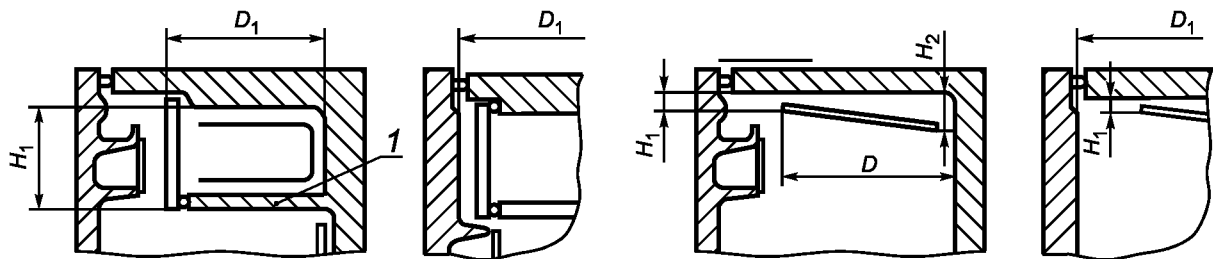


Перегородка, рассматриваемая как отдельная часть

Объем рассчитывают по следующей формуле:

$$V = (D_1 \times H_1 \times W_1) + (D_2 \times H_2 \times W_2) + (D_3 \times H_3 \times W_3),$$

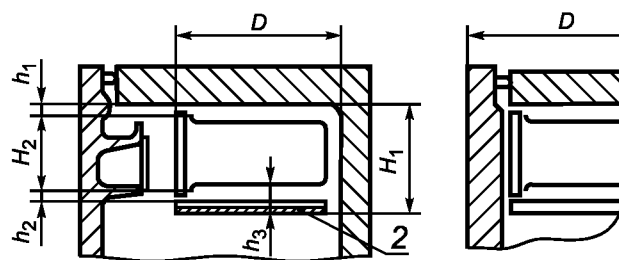
где W_1 — ширина пространства, занимаемого испарителем отделения с низкой температурой или морозильником;
 W_2 — ширина пространства, занимаемого испарителем отделения для хранения свежих пищевых продуктов;
 W_3 — ширина пространства, занимаемого испарителем и емкостью для талой воды



Перегородка, рассматриваемая как нераздельная часть

$$H_1 + H_2$$

$$V = D \times (xW/2)$$



Испаритель с емкостью для талой воды

Если $h_1, h_2 \leq 40$ мм, то $V = D \times H_1 \times W$.

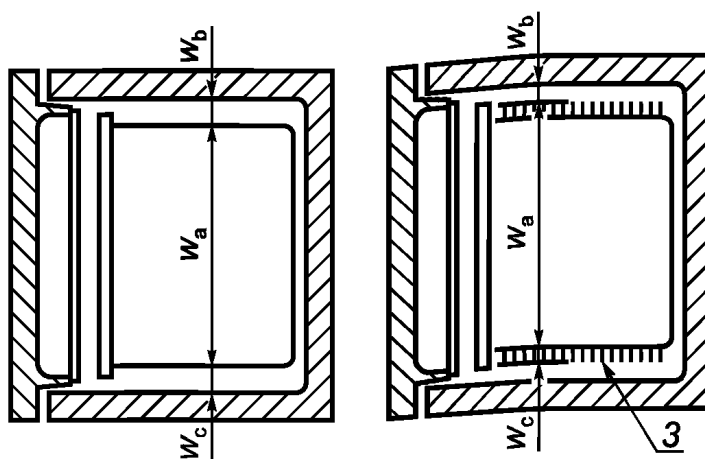
Если $h_1 > 40$ мм, $h_2 \leq 40$ мм, то $V = D \times (H_2 \times h_3) \times W$.

Если $h_2 > 40$ мм и оттаивание производится вручную, $h_1 \leq 40$ мм, то $V = D \times (H_2 + h_1) \times W$.

Если $h_2 > 40$ мм и оттаивание производится вручную, $h_1 > 40$ мм, то $V = D \times H_2 \times W$.

П р и м е ч а н и е — См. последний пример для W .

Рисунок 23 — Определение объема, занимаемого испарителем

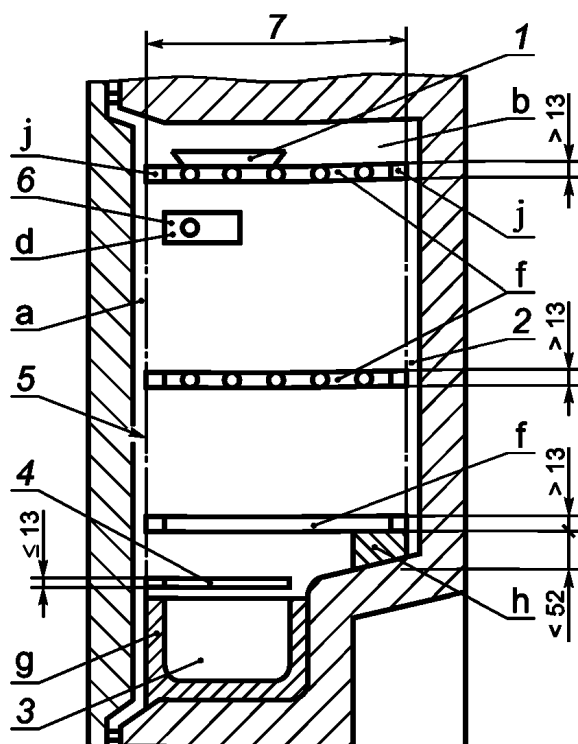


Определение ширины (вид сверху)

Если $W_b, W_c < 70$ мм, то $W = W_a + W_b + W_c$.
 Если $W_b < 70$ мм, $W_c \geq 70$ мм, то $W = W_a + W_b$.
 Если $W_b, W_c \geq 70$ мм, то $W = W_a$.

1 — перегородка; 2 — емкость для талой воды; 3 — крыльчатка

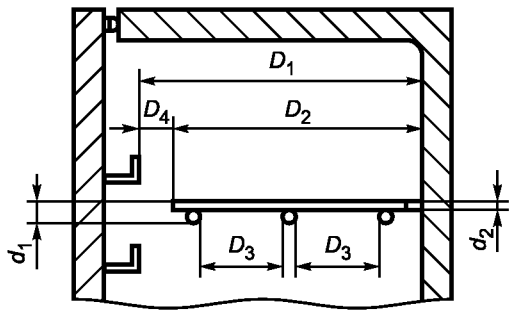
Рисунок 23, лист 2



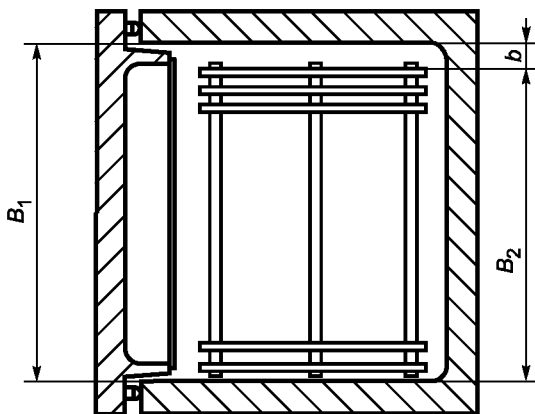
Объемы, обозначенные как a, b, d, f, h и j, необходимо вычесть из общего объема брутто (см. 7.2.7).

1 — емкость(и) для льда; 2 — пространство для циркуляции воздуха; 3 — короб или емкость, необходимые для получения удовлетворительных тепловых и механических характеристик; 4 — полка; 5 — предел загрузки; 6 — термостат; 7 — размер полки

Рисунок 24 — Пример определения полезного объема отделений/камер для хранения замороженных пищевых продуктов и морозильных отделений/камер

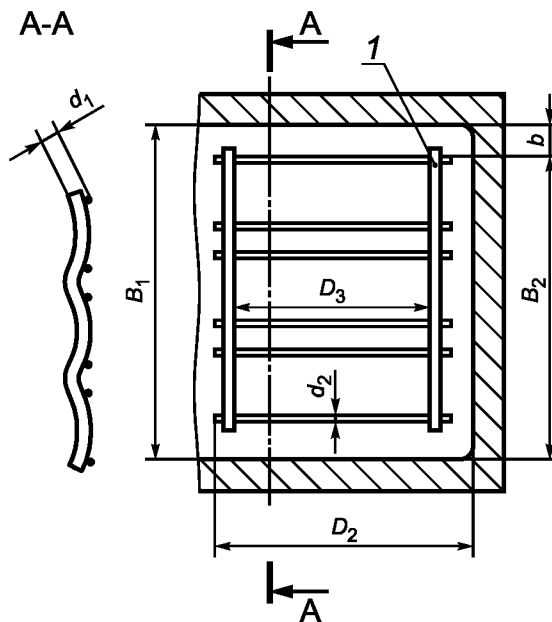


Вид сбоку (в разрезе)



Вид сверху (в разрезе)

Условия	Вычитаемый объем
1) d_1 и $d_2 \leq 13$ мм	0
2) $d_1 > 13$ мм $d_2 \leq 13$ мм $D_3 > 100$ мм	0
3) $d_1 > 13$ мм $d_2 \leq d_1$ $D_3 \leq 100$ мм $D_4 \leq 70$ мм $b \leq 70$ мм	$d_1 \times D_1 \times B_1$
4) $d_1 > 13$ мм $d_2 \leq d_1$ $D_3 \leq 100$ мм $D_4 > 70$ мм $b \leq 70$ мм	$d_1 \times D_2 \times B_1$
5) $d_2 > 13$ мм $D_3 > 100$ мм $D_4 \leq 70$ мм $b \leq 70$ мм	$d_2 \times D_1 \times B_1$
6) $d_2 > 13$ мм $D_3 > 100$ мм $D_4 > 70$ мм $b \leq 70$ мм	$d_2 \times D_2 \times B_1$
7) Если $b > 70$ мм, то необходимо использовать B_2 вместо B_1 (полуполка)	



Вид сверху (в разрезе)

1 — полка для бутылок

Рисунок 25 — Определение объема полок и перегородок

Приложение А
(справочное)

Особые условия для определенных стран

А.1 Общие положения

В некоторых странах действуют, помимо требований настоящего стандарта, требования национальных стандартов. Далее приведены некоторые из них.

А.2 Франция

А.2.1 Символ для обозначения холодной зоны отделения для хранения свежих пищевых продуктов

Часть отделения для хранения свежих пищевых продуктов, в которой может поддерживаться средняя температура не выше 4 °С, должна быть обозначена легкоразличимым символом, показанным на рисунке А.1. Этот символ может быть нанесен на стенку камеры в виде рельефного изображения.

Разъяснение указанного символа должно быть включено в руководство по эксплуатации.

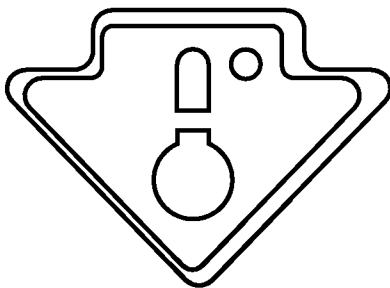


Рисунок А.1 — Символ для обозначения холодной зоны

А.2.2 Характеристики термометра или указателя температуры

Любой термометр или другое устройство, предназначенные для указания того, что температура, измеренная в холодной зоне холодильного прибора бытового назначения, не превышает 4 °С, должны отвечать следующим требованиям:

- а) они не должны содержать ртути;
- б) диапазон измерения должен составлять от минус 2 °С до 15 °С;
- с) значение деления шкалы не должно превышать 0,5 °С;
- д) максимально допустимая погрешность должна составлять 1 °С при интервале температур согласно перечислению б);
- е) инерция измерения должна составлять, как минимум, 30 с;
- ф) должна быть предоставлена информация об условиях эксплуатации и порядке выполнения измерений, в частности, о длительности измерения;
- г) устройства, предназначенные для указания того, что температура не превышает 4 °С, с двойным индикатором должны отвечать требованиям, установленным в перечислениях а) и д)—ф).

А.3 Япония

В соответствии со значениями, указанными в таблице 2, температура хранения скоропортящихся пищевых продуктов составляет $3 \leq t_{cc} \leq +3$.

Приложение В
(справочное)

Отчет о работе прибора в процентном соотношении

В.1 Общие положения

При заданных условиях температуры окружающей среды и внутренней температуры хранения процентное соотношение R выражается как

$$R = d/D \times 100,$$

где d — продолжительность работы холодильного прибора в течение целого числа рабочих циклов (см. 3.6.15);

D — полная продолжительность циклов ([для систем без инееобразования D является полной продолжительностью цикла за вычетом продолжительности цикла автоматического оттаивания (см. 3.6.20), даже если оттаивание осуществляется с помощью теплых газов (см. рисунок 1)]).

В холодильных приборах, имеющих две независимые механические холодильные системы, будет два значения процентного соотношения: одно — для отделения для хранения свежих пищевых продуктов и другое — для отделения с низкой температурой.

Для холодильных приборов с системой оттаивания с помощью теплых газов время, необходимое для выполнения данной операции, не должно включаться в значение времени работы холодильного прибора.

В.2 Измерение процентного соотношения времени работы**В.2.1 Общие положения**

Если включение и выключение холодильного прибора осуществляется при условиях, установленных в 8.7 настоящего стандарта, при заданной температуре окружающей среды, то время работы измеряется в течение периода испытаний длительностью, как минимум, 3 ч в установившемся режиме и целого числа полных компрессорных циклов.

В.2.2 Электрические холодильные приборы

При измерении времени работы холодильного прибора могут использоваться синхронные часы. При включении последовательно подключенного в цепь питания токового реле за счет прохождения через него тока на синхронные часы подается напряжение, и показания часов регистрируются в начале и в конце испытания. Время работы является разностью между двумя показаниями.

Сила тока или мощность, измеренная с помощью ваттметра или амперметра, может быть также соотнесена со временем, а нерабочие периоды — рассчитаны по графику.

В.2.3 Неэлектрические холодильные приборы

Для регистрации времени работы холодильной системы может использоваться любое подходящее для этих целей устройство.

Приложение С
(справочное)

Испытание на отсутствие запаха и сохранение вкуса

С.1 Цель испытания

Целью этого испытания является проверка того, не изменяют ли запах или вкус пищевых продуктов материалы, используемые для изготовления внутренних элементов отделений для хранения свежих пищевых продуктов, для скоропортящихся пищевых продуктов и отделений с умеренной температурой.

С.2 Порядок проведения испытания

С.2.1 Температура окружающей среды

Температура окружающей среды должна быть в пределах от 16 °С до 32 °С.

С.2.2 Чистка

Холодильный прибор должен быть предварительно подвергнут чистке согласно инструкциям изготовителя и промыт чистой водой.

С.2.3 Настройка термостата

Сначала холодильный прибор должен работать в течение 48 ч при положении термостата и других устройств управления, обеспечивающем следующие значения температуры:

- в отделении для хранения свежих пищевых продуктов — $t_{am} = 5\text{ °C} \pm 2\text{ °C}$;
- в отделении с умеренной температурой $-8\text{ °C} \leq t_{cma} \leq +4\text{ °C}$;
- в отделении для скоропортящихся пищевых продуктов — $-2\text{ °C} \leq t_{cc} \leq +3\text{ °C}$.

С.2.4 Образцы

Образцы для анализа и эталонные образцы для каждого отделения должны быть следующими:

- a) 100 мл питьевой воды;
- b) кусок свежего сливочного масла размерами 75 × 35 × 5 мм.

Необходимо использовать, как минимум, шесть образцов для анализа и, как минимум, шесть эталонных образцов, указанных в перечислениях a) и b).

Образцы для анализа должны быть помещены в чашки Петри, а эталонные образцы — в стеклянные герметичные сосуды.

До начала испытания все чашки Петри и сосуды, используемые для испытания, должны быть очищены дымящейся азотной кислотой, а затем промыты дистиллированной водой до полного исчезновения запаха.

Образцы воды и масла для анализа помещают в отделения для хранения свежих пищевых продуктов, для скоропортящихся пищевых продуктов и в отделение с умеренной температурой, которые не накрываются крышками.

Эталонные образцы помещают в стеклянные герметичные сосуды и укладывают рядом с образцами для анализа.

С.2.5 Период испытания

Образцы для анализа и эталонные образцы остаются в работающем при установленных температурных условиях холодильном приборе с закрытой(ыми) дверью(ями) в течение 48 ч. По истечении 48 ч образцы для анализа должны быть накрыты крышками.

Образцы для анализа и эталонные образцы должны быть извлечены из прибора и находиться в помещении, предназначенном для испытаний, до их нагрева приблизительно до 20 °С.

С.3 Проверка образцов

С.3.1 Условия проведения осмотра

Осмотр образцов должен быть проведен приблизительно через 2 ч после их извлечения из холодильного прибора, как минимум, тремя экспертами, имеющими опыт подобных осмотров.

Каждый эксперт должен исследовать:

- два образца воды для анализа;
- два эталонных образца воды;
- два образца масла для анализа;
- два эталонных образца масла.

Эксперты не должны быть предупреждены об идентичности исследуемых образцов. Проверка запаха должна проводиться до проверки вкуса.

Образцы воды должны быть проверены перед образцами масла, за исключением случаев, когда вода и масло проверяются разными экспертами.

Эксперты письменно излагают свои выводы независимо друг от друга.

С.3.2 Оценка

Оценка образцов для анализа проводится в соответствии со следующей шкалой:

- уровень 0: посторонние запах и вкус отсутствуют;
- уровень 1: легкий посторонний запах или вкус;
- уровень 2: четко уловимый посторонний запах или вкус;
- уровень 3: отчетливый посторонний запах или вкус.

Если оценка по результатам первого испытания превышает уровень 1, то необходимо повторить испытание.

При повторном испытании принимаются следующие меры:

- a) размораживание холодильного прибора;
- b) чистка отделений;
- c) работа пустого холодильного прибора в течение недели;
- d) повторное размораживание холодильного прибора и чистка отделений;
- e) регулировка температуры в отделениях для хранения свежих пищевых продуктов, для скоропортящихся пищевых продуктов и в отделении с умеренной температурой с целью проведения повторного испытания.

С.4 Отчет о результатах испытания

В отчете указываются результаты оценки.

Приложение D
(обязательное)

Встраиваемые холодильные приборы

Холодильные приборы, предназначенные для встраивания или размещения под прилавком, под рабочей поверхностью или между предметами мебели (тип торгового прибора), должны быть встроены или размещены в испытательном кожухе из фанеры толщиной 20 мм, окрашенной черной матовой краской. Если изготовителем предусмотрено наличие удерживающего пояска, он должен соответствовать холодильному прибору.

Внутренние размеры испытательного кожуха должны отвечать требованиям изготовителя.

Если указан диапазон размеров, выбираются наименьшие из допустимых значений.

При отсутствии таких данных внутренние размеры испытательного кожуха должны быть следующими:

- внутренняя глубина должна быть на 20 мм больше полной глубины холодильного прибора, но не должна превышать 550 мм;
- внутренняя ширина должна быть на 4—6 мм больше полной ширины холодильного прибора;
- внутренняя высота должна быть на 2—4 мм больше полной высоты холодильного прибора.

При необходимости в испытательном кожухе проделывают отверстия для проветривания согласно инструкциям изготовителя.

Холодильный прибор должен быть встроен или размещен в испытательном кожухе в соответствии с инструкциями изготовителя таким образом, чтобы за края кожуха выступала только дверь прибора.

Если холодильный прибор оснащен распорками, удерживающим пояском или иными специальными эластичными или жесткими средствами для заполнения пространства между стенками прибора и окружающими предметами, эти средства должны быть установлены соответствующим образом. Если подобные средства не входят в комплект поставки, указанное пространство остается свободным.

Задняя стенка прибора должна находиться в плотном контакте со стенкой испытательного кожуха для предотвращения непредусмотренного проникновения воздуха.

П р и м е ч а н и е — Для указанных целей может потребоваться применение липкой ленты или герметика.

Приложение Е
(справочное)

Номинальные характеристики и методика проверки

Е.1 Объемы и площади**Е.1.1 Номинальный объем брутто**

Значение, измеренное согласно настоящему стандарту (см. 7), не должно быть ниже номинального более чем на 3 % или на 1 л в зависимости от того, какое из этих значений больше.

Е.1.2 Номинальный полезный объем

Значение, измеренное согласно настоящему стандарту (см. 7), не должно быть ниже номинального более чем на 3 % или на 1 л в зависимости от того, какое из этих значений больше. Если объемы отделения с умеренной температурой и отделения для хранения свежих пищевых продуктов могут быть отрегулированы друг относительно друга пользователем, то это требование применяется, когда отделение с умеренной температурой отрегулировано на минимальный объем.

Е.1.3 Номинальная полезная площадь хранения

Полезная площадь хранения, измеренная согласно настоящему стандарту (см. 7), включая площади хранения отделения с умеренной температурой и отделения для скоропортящихся пищевых продуктов, не должна быть меньше номинальной более чем на 3 %.

Е.1.4 Методика проверки

Если отдельный холодильный прибор не отвечает требованиям Е.1.1, Е.1.2 или Е.1.3, измерения выполняют на трех дополнительных приборах, выбранных произвольно.

Среднеарифметические значения результатов измерений трех дополнительных холодильных приборов должны соответствовать установленным в Е.1.1, Е.1.2, Е.1.3.

Е.2 Рабочие характеристики**Е.2.1 Температура хранения**

Значения, измеренные согласно настоящему стандарту (см. 13) на первом испытанном холодильном приборе, должны соответствовать указанному в таблице 2.

Если хотя бы один результат испытания, проведенного на первом холодильном приборе, не соответствует установленным значениям, испытание необходимо повторить на трех других приборах, выбранных произвольно. Все значения, полученные для данных трех холодильных приборов, должны соответствовать указанному в таблице 2.

Е.2.2 Замораживающая способность

Значение, измеренное согласно настоящему стандарту (см. 17) на первом испытанном холодильном приборе, не должно быть ниже номинального более чем на 15 %.

Если результат испытания, проведенного на первом холодильном приборе, ниже номинального значения более чем на 15 %, испытание необходимо повторить на трех дополнительных холодильных приборах, выбранных произвольно.

Среднеарифметическое значение результатов измерений трех дополнительных холодильных приборов не должно быть ниже номинального более чем на 10 %.

Значение, измеренное на первом испытанном холодильном приборе, или среднеарифметическое значение, полученное при испытании трех дополнительных приборов, должно соответствовать минимальным значениям (см. 17).

Е.2.3 Потребление энергии

Измеренное значение не должно быть выше номинального более чем на 15 %.

Если результат испытания, проведенного на первом холодильном приборе, выше номинального значения более чем на 15 %, испытание необходимо повторить на трех дополнительных холодильных приборах, выбранных произвольно.

Среднеарифметическое значение результатов измерений трех дополнительных холодильных приборов не должно быть выше номинального более чем на 10 %.

Е.2.4 Получение льда

Измеренное значение не должно быть ниже номинального более чем на 15 %.

Если значение, полученное при первом испытании, ниже номинального значения более чем на 15 %, то испытание необходимо повторить на трех дополнительных холодильных приборах, выбранных произвольно. Среднеарифметическое значение результатов измерений трех дополнительных холодильных приборов не должно быть ниже номинального более чем на 10 %.

Е.2.5 Время повышения температуры

Значение, измеренное согласно настоящему стандарту (см. 16), не должно быть ниже номинального более чем на 15 %.

Если результат испытания, проведенного на первом холодильном приборе, ниже номинального значения более чем на 15 %, испытание необходимо повторить на трех дополнительных холодильных приборах, выбранных произвольно. Среднеарифметическое значение результатов измерений трех дополнительных холодильных приборов не должно быть ниже номинального более чем на 10 %.

Библиография

- IEC 60335-1:2001 Household and similar electrical appliances — Safety — Part 1: General requirements (Бытовые и аналогичные электрические приборы. Безопасность. Часть 1. Общие требования)
- ISO 3055:1985 Kitchen equipment — Coordinating sizes (Оборудование кухонное. Модульные размеры)
- ISO 5149:1993 Mechanical refrigerating systems used for cooling and heating — Safety requirements (Системы холодильные механические для нагрева и охлаждения. Требования безопасности)
- ISO 7000:2004 Graphical symbols for use on equipment — Index and synopsis (Обозначения условные графические, наносимые на оборудование. Перечень и сводная таблица)
- ISO 8960 Refrigerators, frozen-food storage cabinets and food freezers for household and similar use — Measurement of emission of airborne acoustical noise (Холодильники, шкафы для хранения замороженных продуктов и пищевые морозильники для бытового и аналогичного применения. Измерение излучений акустического шума, передаваемых по воздуху)
- EN 153 Methods of measuring the energy consumption of electric mains operated household refrigerators, frozen-food storage cabinets, food freezers and their combinations, together with associated characteristics (Методы измерения потребления электроэнергии и соответствующих характеристик бытовых холодильников, шкафов для хранения замороженных продуктов, морозильников и их комбинаций, работающих от сети)

УДК 621.57-658.382.3:006.354

МКС 97.030

КП 03

IDT

Ключевые слова: техника холодильная бытовая, технические требования, методы испытаний

Редактор *В.В. Космин*
Технический редактор *В.Н. Прусакова*
Корректор *А.С. Черноусова*
Компьютерная верстка *И.А. Налейкиной*

Сдано в набор 20.03.2015. Подписано в печать 23.07.2015. Формат 60×84 $\frac{1}{8}$. Гарнитура Ариал.
Усл. печ. л. 7,90. Уч.-изд. л. 7,20. Тираж 38 экз. Зак. 2558.

Издано и отпечатано во ФГУП «СТАНДАРТИНФОРМ», 123995 Москва, Гранатный пер., 4.
www.gostinfo.ru info@gostinfo.ru