
МЕЖГОСУДАРСТВЕННЫЙ СОВЕТ ПО СТАНДАРТИЗАЦИИ, МЕТРОЛОГИИ И СЕРТИФИКАЦИИ
(МГС)

INTERSTATE COUNCIL FOR STANDARDIZATION, METROLOGY AND CERTIFICATION
(ISC)

МЕЖГОСУДАРСТВЕННЫЙ
СТАНДАРТ

ГОСТ
EN 12697-3—
2013

СМЕСИ БИТУМИНОЗНЫЕ

Методы испытаний горячих асфальтовых смесей

Часть 3

Выделение битума на роторном испарителе

(EN 12697-3:2005, IDT)

Издание официальное



Москва
Стандартинформ
2014

Предисловие

Цели, основные принципы и порядок проведения работ по межгосударственной стандартизации установлены ГОСТ 1.0–92 «Межгосударственная система стандартизации. Основные положения» и ГОСТ 1.2–2009 «Межгосударственная система стандартизации. Стандарты межгосударственные, правила и рекомендации по межгосударственной стандартизации. Правила разработки, принятия, применения, обновления и отмены»

Сведения о стандарте

1 ПОДГОТОВЛЕН Техническим комитетом по стандартизации ТК 160 «Продукция нефтехимического комплекса», Федеральным государственным унитарным предприятием «Всероссийский научно-исследовательский центр стандартизации, информации и сертификации сырья, материалов и веществ» (ФГУП «ВНИЦСМВ») на основе собственного аутентичного перевода на русский язык стандарта, указанного в пункте 4

2 ВНЕСЕН Федеральным агентством по техническому регулированию и метрологии

3 ПРИНЯТ Межгосударственным советом по стандартизации, метрологии и сертификации по переписке (протокол от 28 августа 2013 г. № 58-П)

За принятие проголосовали:

Краткое наименование страны по МК (ИСО 3166) 004–97	Код страны по МК (ИСО 3166) 004–97	Сокращенное наименование национального органа по стандартизации
Армения	AM	Минэкономики Республики Армения
Беларусь	BY	Госстандарт Республики Беларусь
Казахстан	KZ	Госстандарт Республики Казахстан
Киргизия	KG	Кыргызстандарт
Молдова	MD	Молдова-Стандарт
Россия	RU	Росстандарт
Таджикистан	TJ	Таджикстандарт
Узбекистан	UZ	Узстандарт

4 Настоящий стандарт идентичен европейскому региональному стандарту EN 12697-3:2005 Bituminous mixtures – Test methods for hot mix asphalt – Part 3: Bitumen recovery: Rotary evaporator (Битуминозные смеси. Методы испытаний горячей асфальтовой смеси. Часть 3. Выделение битума. Роторный испаритель).

Европейский региональный стандарт разработан техническим комитетом CEN/TC 227 «Дорожные материалы» Европейского комитета по стандартизации (CEN), секретариат которого ведет DIN. Перевод с английского языка (en).

Наименование настоящего стандарта изменено относительно наименования указанного стандарта для приведения в соответствие с ГОСТ 1.5–2001 (подраздел 3.6).

Официальные экземпляры европейского регионального стандарта, на основе которого подготовлен настоящий межгосударственный стандарт, европейские региональные стандарты, на которые даны ссылки, имеются в Федеральном органе по стандартизации.

Сведения о соответствии межгосударственных стандартов ссылочным европейским региональным стандартам приведены в дополнительном приложении Д.А.

Степень соответствия – идентичная (IDT)

5 Приказом Федерального агентства по техническому регулированию и метрологии от 28 августа 2013 г. № 742-ст межгосударственный стандарт

ГОСТ EN 12697-3–2013 введен в действие в качестве национального стандарта Российской Федерации с 1 января 2015 г.

6 ВВЕДЕН ВПЕРВЫЕ

Информация об изменениях к настоящему стандарту публикуется в ежегодном информационном указателе «Национальные стандарты», а текст изменений и поправок – в ежемесячном информационном указателе «Национальные стандарты». В случае пересмотра (замены) или отмены настоящего стандарта соответствующее уведомление будет опубликовано в ежемесячном информационном указателе «Национальные стандарты». Соответствующая информация, уведомление и тексты размещаются также в информационной системе общего пользования – на официальном сайте Федерального агентства по техническому регулированию и метрологии в сети Интернет

© Стандартиформ, 2014

В Российской Федерации настоящий стандарт не может быть полностью или частично воспроизведен, тиражирован и распространен в качестве официального издания без разрешения Федерального агентства по техническому регулированию и метрологии

СМЕСИ БИТУМИНОЗНЫЕ
Методы испытаний горячих асфальтовых смесей
Часть 3
Выделение битума на роторном испарителе

Bituminous mixtures. Test methods for hot mix asphalts. Part 3. Bitumen recovery by rotary evaporator

Дата введения—2015–01–01

1 Область применения

Настоящий стандарт устанавливает метод выделения битума из раствора битуминозных материалов для дорожного покрытия в виде, пригодном для дальнейших испытаний. Процедуру применяют только для выделения дорожных битумов классов, для которых рекомендован настоящий метод. Для смесей, содержащих легко испаряемые вещества, например для разжиженных битумов, рекомендуется использовать ректификационную колонну (см. стандарт [3]).

Примечание 1 – Для выделения битумов, модифицированных полимерами, рекомендуется использовать роторный испаритель.

2 Нормативные ссылки

Для применения настоящего стандарта необходимы следующие ссылочные документы. Для датированных ссылок применяют только указанное издание ссылочного документа, для недатированных ссылок применяют последнее издание ссылочного документа (включая все его изменения).

EN 12594 Bitumen and bituminous binders – Preparation of test samples (Битум и битуминозные вяжущие. Приготовление образцов для испытаний)

EN 12697-1:2000 Bituminous mixtures – Test methods for hot mix asphalt – Part 1: Soluble binder content (Битуминозные смеси. Методы испытаний горячей асфальтовой смеси. Часть 1. Содержание растворимого вяжущего)

EN 12697-38 Bituminous mixtures – Test methods for hot mix asphalt – Part 38: Common equipment and calibration (Битуминозные смеси. Методы испытаний горячей асфальтовой смеси. Часть 38. Типовое оборудование и калибровка)

3 Термины и определения

В настоящем стандарте применены следующие термины с соответствующими определениями:

3.1 содержание растворимых вяжущих компонентов (soluble binder content): Содержание в процентах по массе экстрагированных вяжущих компонентов в безводном образце, определенное экстракцией вяжущих компонентов из образца.

Примечание – После экстракции можно проводить выделение вяжущих компонентов.

3.2 содержание нерастворимых вяжущих компонентов (insoluble binder content): Содержание в процентах по массе вяжущих компонентов, которые удерживаются на наполнителе после экстракции.

3.3 прецизионность (precision): Степень близости друг к другу независимых результатов измерений, полученных в конкретных регламентированных условиях.

Примечание 1 – Прецизионность зависит только от случайных погрешностей и не имеет отношения к истинному или установленному значению измеряемого показателя.

Примечание 2 – Меру прецизионности обычно выражают в терминах неточности и вычисляют как стандартное отклонение результатов измерений. Меньшая прецизионность соответствует большему стандартному отклонению.

ГОСТ EN 12697-3—2013

Примечание 3 – Независимые результаты испытаний – это результаты, полученные способом, на который не оказывает влияния любой предыдущий результат, полученный при испытаниях такого же или аналогичного объекта. Количественные значения мер прецизионности существенно зависят от регламентированных условий. Крайними случаями совокупностей таких условий являются условия повторяемости и воспроизводимости.

3.4 повторяемость (repeatability): Прецизионность в условиях повторяемости.

3.5 условия повторяемости (repeatability conditions): Условия, при которых независимые результаты испытаний получают одним и тем же методом на идентичных объектах испытаний в одной и той же лаборатории одним и тем же оператором с использованием одного и того же оборудования в пределах короткого промежутка времени.

3.6 предел повторяемости (repeatability limit): Значение, которое с доверительной вероятностью 95 % не превышает абсолютное значение разности результатов двух измерений (или испытаний), полученных в условиях повторяемости.

Примечание – Используют условное обозначение r .

3.7 воспроизводимость (reproducibility): Прецизионность в условиях воспроизводимости.

3.8 условия воспроизводимости (reproducibility conditions): Условия, при которых результаты испытаний получают одним и тем же методом на идентичных объектах испытаний в разных лабораториях разными операторами с использованием разного оборудования.

3.9 предел воспроизводимости (reproducibility limit): Значение, которое с доверительной вероятностью 95 % не превышает абсолютное значение разности результатов двух измерений (или испытаний), полученных в условиях воспроизводимости.

Примечание – Используют условное обозначение R .

3.10 результат единичного испытания (single test result): Значение, полученное при испытании одного образца с использованием стандартного метода испытаний в полном объеме, которое может быть средним значением двух или более испытаний или результатом вычислений большого числа испытаний в соответствии с указаниями стандартного метода испытания.

4 Сущность метода

Образец битума растворяют в дихлорметане (или другом подходящем растворителе). Затем удаляют нерастворимые твердые вещества и выделяют битум из раствора вакуумной перегонкой с использованием роторного испарителя. Раствор битума хранят не более 24 ч.

5 Аппаратура

5.1 Аппаратура для экстракции растворимого битума

Подходящий контейнер с пробкой, в котором можно перемешивать образец с растворителем, или аппарат для экстракции растворимого битума, приведенный в EN 12697-1.

Примечание – Использование методов горячей экстракции по EN 12697-1 может привести к затвердеванию вязких и, следовательно, оказать влияние на результаты последующих испытаний. Это затвердевание обычно рассматривают как некоторую компенсацию размягчения из-за остающегося растворителя.

5.2 Аппаратура для очищения раствора битума

Примечание 1 – Для очищения раствора битума можно использовать лабораторную центрифугу, центрифугу непрерывного действия или фильтрующую систему.

Примечание 2 – Для проведения испытаний по настоящему методу рекомендуется использовать центрифугу для отделения твердых частиц из любых растворов битума. Фильтрующая система не всегда может быть пригодна для отделения твердых частиц из разных видов растворов битума, но она была включена в настоящий метод из-за широкого распространения этого оборудования в лабораториях, проводящих испытания асфальтовых смесей. Если возникают затруднения при работе напорного фильтра, применяют центрифугу.

5.2.1 Лабораторная центрифуга, способная развивать ускорение a не менее 15000 м/с^2 , определяемое по формуле

$$a = 1,097n^2r \cdot 10^{-5}, \quad (1)$$

где n – угловая скорость вращения, об/мин;

r – внутренний радиус до нижней части пробирки при вращении, мм.

Емкости для центрифуги должны быть оснащены надежными крышками.

Скорость вращения периодически проверяют в соответствии с EN 12697-38 для подтверждения стабильности эксплуатационных характеристик центрифуги. Лабораторную центрифугу используют в соответствии с EN 12697-38.

Примечание – Можно использовать центрифугу, позволяющую размещать 4 или 6 пробирок вместимостью 200 или 500 см³, обеспечивающую вращение с угловой скоростью 3000 об/мин по радиусу 250 мм (как указано выше).

5.2.2 Лабораторная центрифуга непрерывного действия, создающая ускорение 25000 м/с², позволяющая осуществлять непрерывную подачу материала и обеспечивающая непрерывный выход раствора.

5.2.3 Напорный фильтр подходящего размера.

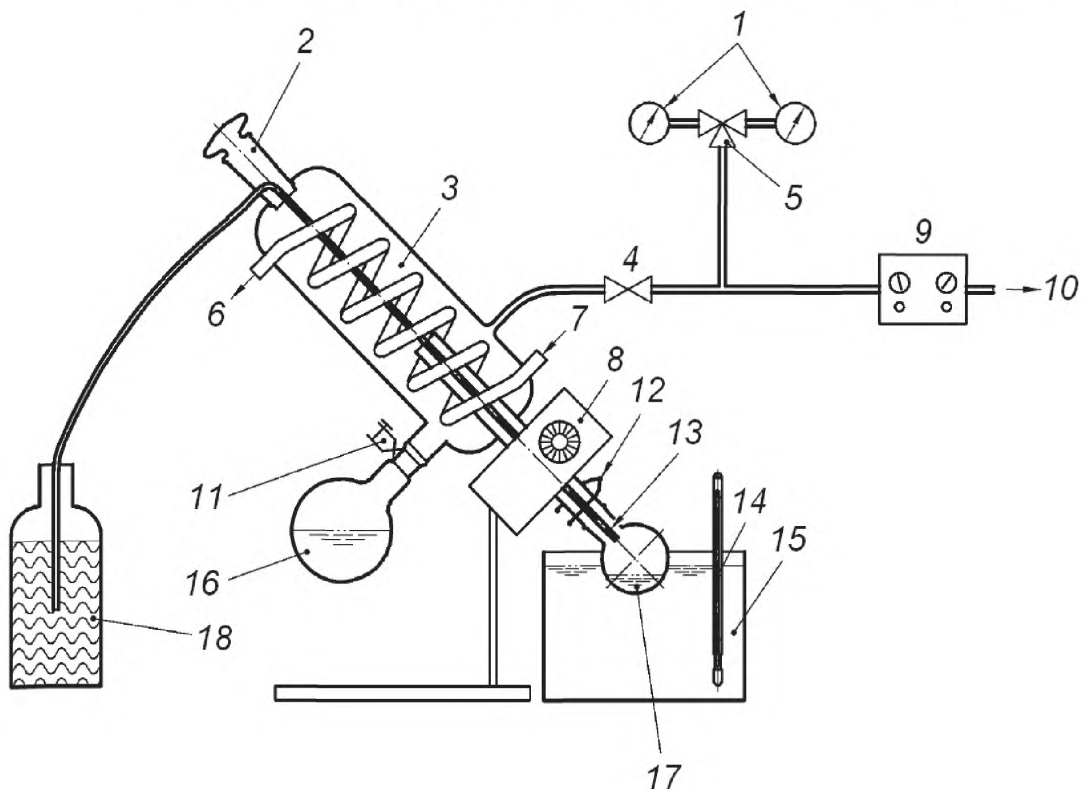
Примечание – Можно использовать напорный фильтр, вмещающий диск фильтровальной бумаги диаметром 270 мм.

5.2.4 Воздушный насос для подачи воздуха, не содержащего масло, обеспечивающий давление приблизительно 200 кПа.

5.2.5 Фильтровальная бумага для напорного фильтра, задерживающая частицы размером 11 мкм.

5.3 Аппарат для дистилляции

Примечание – Типовой роторный испаритель – аппарат для перегонки приведен на рисунке 1.



1 – вакуумметры; 2 – впускной кран; 3 – холодильник; 4 – вспомогательный впускной кран для воздуха; 5 – трехходовый кран; 6 – вывод воды; 7 – ввод воды; 8 – привод вращения; 9 – регулятор вакуума; 10 – к вакуумному насосу; 11 – винтовой зажим; 12 – пружинный зажим; 13 – выпускная трубка (конец погружен в колбу приблизительно на одну треть); 14 – термометр; 15 – масляная баня; 16 – приемная колба; 17 – вращающаяся испарительная колба; 18 – раствор битума

Рисунок 1 – Типовой роторный испаритель

ГОСТ EN 12697-3—2013

5.3.1 Роторный испаритель, включающий вращающуюся испарительную колбу для работы под вакуумом.

Примечание – На рисунке 1 приведен аппарат с наклонным холодильником, допускается использовать другие модели с вертикальным холодильником.

Аппарат должен:

- а) удерживать испарительную колбу вместимостью 1 дм³;
- б) иметь двигатель с регулировкой скорости, обеспечивающий вращение колбы с угловой скоростью (75 ± 15) об/мин;
- с) работать при давлении P_2 (кПа). Давление P_2 выбирают для конкретного используемого растворителя (см. 7.3);
- д) обеспечивать скорость испарения растворителя при температуре бани ($T_1 \pm 5$) °С не менее 1,5 дм³/ч при вращении колбы со скоростью 75 об/мин. Температуру T_1 выбирают для конкретного используемого растворителя (см. 7.3).

5.3.2 Испарительная колба из термостойкого стекла с притертым соединением вместимостью 1 дм³, устойчивая к давлению.

5.3.3 Масляная баня для испарительной колбы вместимостью 1 дм³, способная поддерживать температуру масла T_3 (°С). Температуру T_3 выбирают для конкретного используемого растворителя (см. 7.3).

Примечание – Рекомендуется использовать высокотемпературное силиконовое масло, т. к. большинство масел могут разрушаться при температуре выше 150 °С.

5.3.4 Вакуумный насос, способный снижать абсолютное давление в герметичной системе до P_2 (кПа). Давление P_2 выбирают для конкретного используемого растворителя (см. 7.3).

Примечание – Можно использовать герметичный вакуумный насос, работающий в газообразной среде.

5.3.5 Два манометра, регистрирующие уровень сниженного давления в аппарате для перегонки: один – диапазоном от 0 до 100 кПа с предельным отклонением ± 5 кПа (от 0 мбар до 1000 мбар с предельным отклонением ± 50 мбар), другой – диапазоном от 0 до 5 кПа с предельным отклонением ± 0,1 кПа (от 0 мбар до 50 мбар с предельным отклонением ± 1,0 мбар). Может быть использован один манометр с требуемыми диапазоном и предельным отклонением.

5.3.6 Термометр диапазоном измерения от 100 °С до 200 °С с предельным отклонением ± 0,5 °С.

5.3.7 Стекланный контейнер, предпочтительно плоскодонный, вместимостью 2 или 3 дм³.

Примечание – Можно использовать бутылку в оплетке.

6 Растворитель и другие материалы

6.1 Дихлорметан (метилдихлорид) или другой подходящий растворитель.

Примечание 1 – Подходящие растворители: толуол, тетрачлорэтилен, трихлорэтилен, ксилол, 1,1,1-трихлорэтан и бензол. 1,1,1-Трихлорэтан обладает меньшей растворяющей способностью, чем другие растворители. Использование других растворителей требует определения эквивалентных условий перегонки для включения в таблицу 1.

Примечание 2 – Другие растворители, кроме вышеперечисленных, могут привести к изменению значений глубины проникания иглы, температуры размягчения и

т. д. выделенных битумных вяжущих из-за разной способности оставшегося растворителя размягчать или способствовать затвердению вяжущих. Например, хлорсодержащие растворители могут приводить к затвердению битума.

Примечание 3 – Присутствие оставшегося толуола и ксилола может быть обнаружено методом ИК-спектроскопии.

6.2 Технический вазелин или глицерин для герметизации стекланных соединений.

6.3 Силикагель, проходящий через сито с размером ячеек 0,063 мм.

7 Проведение испытания

7.1 Экстракция битума и удаление нерастворимых частиц

7.1.1 В подходящий контейнер помещают битуминозную смесь, содержащую 120 – 150 г выделяемых вяжущих. Если для последующих испытаний требуется большая масса вяжущих, их выделяют из другого образца. Добавляют приблизительно 1500 см^3 дихлорметана (или другого подходящего растворителя) и объем силикагеля, необходимый для поглощения воды в образце. Встряхивают содержимое контейнера до тех пор, пока минеральный наполнитель не будет чистым и весь растворимый битум не перейдет в раствор. Можно использовать смесь растворителя и вяжущих после определения растворимых вяжущих компонентов в соответствии с EN 12697-1.

7.1.2 Выдерживают раствор битума в течение не менее 10 мин, затем пропускают через сито с размером ячеек 0,063 мм и удаляют любые нерастворимые частицы центрифугированием или фильтрованием.

а) Центрифугирование

Удаляют нерастворимые частицы из раствора битума центрифугированием с использованием лабораторной центрифуги при ускорении не менее 15000 м/с^2 в течение (20 ± 5) мин или пропускают раствор битума через центрифугу непрерывного действия. При использовании центрифуги непрерывного действия ускорение должно быть не менее 25000 м/с^2 , скорость выхода раствора не должна превышать $150 \text{ см}^3/\text{мин}$.

б) Фильтрование

Помещают фильтровальную бумагу на напорный фильтр. Пропускают раствор битума через фильтровальную бумагу под давлением не более 200 кПа. Не допускается применять вспомогательный фильтрующий материал.

Примечание 1 – Следует использовать центрифугу, если при фильтровании возникают затруднения.

Примечание 2 – Периодически следует определять зольность выделенных битумов по EN 12697-1, чтобы убедиться, что битум не содержит большое количество минеральных частиц.

7.1.3 При очищении раствор битума должен быть защищен от попадания влаги. Обеспечивают минимальное испарение дихлорметана (или другого подходящего растворителя) для исключения образования конденсата.

7.1.4 Переносят раствор битума в стеклянный контейнер и хранят не более 24 ч в темном месте до начала выделения битума дистилляцией.

7.2 Сборка аппарата и проверка герметичности

7.2.1 Собирают аппарат, как показано на рисунке 1, используя минимальное количество технического вазелина или глицерина для смазки и герметизации стеклянных соединений.

7.2.2 Присоединяют зажимы для закрепления приемной и испарительной колб.

7.2.3 При закрытом впускном кране снижают давление в аппарате до $(1,3 \pm 0,2)$ кПа. Отсоединяют аппарат от вакуумной системы и проверяют давление в аппарате. Аппарат должен поддерживать вышеуказанное давление не менее 2 мин.

7.3 Проведение дистилляции

7.3.1 Пропускают холодную воду через холодильник.

7.3.2 Опускают в масляную баню испарительную колбу, вращающуюся с угловой скоростью (75 ± 15) об/мин.

7.3.3 Повышают температуру масляной бани до $(T_1 \pm 5)$ °С. Температуру T_1 выбирают для используемого растворителя по таблице 1.

7.3.4 Снижают давление в аппарате до $(P_1 \pm 5)$ кПа. Для используемого растворителя давление P_1 выбирают по таблице 1.

Т а б л и ц а 1 – Условия дистилляции

Растворитель		Первый этап		Второй этап		Особые условия
Наименование	Температура кипения, °С	Температура T_1 , °С	Давление P_1 , кПа	Температура T_2 , °С	Давление P_2 , кПа	Температура T_3 , °С
Дихлорметан	40,0	45	85	150	1,3	175
1,1,1-Трихлор-этан	74,1	80	30	160	2,0	185
Бензол	80,1	80	30	160	2,0	185
Трихлорэтилен	87,0	90	40	160	2,0	185
Ксилол	140,0	120	30	180	2,0	205
Толуол	110,6	110	40	160	2,0	185
Тетрахлорэтилен	121,0	110	40	160	2,0	180

П р и м е ч а н и е – Можно использовать другие условия дистилляции с вышеперечисленными и другими подходящими растворителями, если свойства выделенного вяжущего аналогичны свойствам вяжущих (в пределах прецизионности метода), выделенных с помощью вышеуказанных растворителей при установленных условиях.

7.3.5 Открывают впускной кран, позволяя раствору битума всасываться из стеклянного контейнера в испарительную колбу. Скорость течения раствора в колбу регулируют с помощью впускного крана так, чтобы она была приблизительно равна скорости течения дистиллята в приемную колбу.

7.3.6 Не допускают, чтобы объем раствора в испарительной колбе превышал 400 см³ или давление было ниже 80 кПа.

7.3.7 Если на поверхности раствора битума присутствует вода, необходимо исключить ее попадание в испарительную колбу. Для этого помещают входное отверстие впускной трубки максимально близко к дну контейнера и останавливают течение прежде, чем капли воды попадут в трубку. Это может привести к отказу от последних 20–30 см³ раствора битума.

7.3.8 При необходимости освобождают приемную колбу.

7.3.9 После того, как весь раствор битума перетечет в испарительную колбу, повышают температуру масляной бани до $(T_2 \pm 5)$ °С. Для используемого растворителя выбирают температуру T_2 по таблице 1. Отсоединяют вакуумный насос и медленно в течение (300 ± 30) с повышают давление до атмосферного или до давления P_2 . Для используемого растворителя давление P_2 выбирают по таблице 1.

П р и м е ч а н и е 1 – Рекомендуется снижать давление в два этапа.

П р и м е ч а н и е 2 – Эту процедуру лучше выполнять с помощью вспомогательного крана в воздушной линии (рисунок 1), чтобы поток воздуха не был направлен на горячую поверхность битума.

7.3.10 Продолжают дистилляцию до полного испарения растворителя и прекращения выделения пузырьков из битума в колбе испарения.

П р и м е ч а н и е 1 – Чтобы проверить прекращение выделения пузырьков, можно на короткое время остановить вращение колбы.

П р и м е ч а н и е 2 – Можно использовать метод спектроскопии для подтверждения того, что испаритель полностью удален из выделенного битума.

7.3.11 Удаляют из приемной колбы отогнанный растворитель.

7.3.12 Если давление в аппарате атмосферное, его постепенно понижают в течение (180 ± 30) с до $(P_2 \pm 0,2)$ кПа. Давление P_2 выбирают для используемого растворителя по таблице 1.

7.3.13 Поддерживают температуру $(T_2 \pm 5)$ °С и давление $(P_2 \pm 0,5)$ кПа до прекращения выделения пузырьков.

7.3.14 Если через 10 мин битум все еще пузырится, что возможно для некоторых очень твердых битумов, поддерживают давление $(P_2 \pm 0,5)$ кПа и повышают температуру до $(T_3 \pm 5)$ °С. Для используемого растворителя выбирают температуру T_3 по таблице 1 и поддерживают ее до прекращения выделения пузырьков.

7.3.15 При использовании более высокой температуры по возможности быстро повышают температуру масляной бани. При выделении битума при более высокой температуре отмечают время, необходимое для повышения температуры до T_3 (°С), и общее время, в течение которого колба была при этой температуре.

7.3.16 После прекращения выделения пузырьков поддерживают температуру и давление, установленные в 7.3.9 или 7.3.10, в течение 10 мин.

7.3.17 Останавливают вращение колбы и медленно повышают давление в аппарате до атмосферного.

Примечание – Эту процедуру лучше всего выполнять, используя вспомогательный кран для воздуха (рисунок 1), чтобы поток воздуха не был направлен под напором на горячую поверхность битума.

7.3.18 Вынимают испарительную колбу из бани и вытирают внешнюю поверхность.

7.3.19 Отсоединяют испарительную колбу от аппарата. Быстро протирают испарительную колбу и внутреннюю часть горловины чистой тканью и переносят содержимое в подходящий контейнер. Закрывают неплотно контейнер крышкой.

Примечание – Удобнее охлаждать колбу до температуры, соответствующей температуре непосредственной подготовки битума для испытаний, как указано в разделе 8.

7.3.20 Чтобы избежать значительного затвердения битума под воздействием дихлорометана (или другого подходящего растворителя), все испытания (т. е. экстракцию и выделение) следует завершить в течение 24 ч.

Примечание 1 – Процедура дистилляции должна длиться не более 2 ч.

Примечание 2 – После завершения выделения следует оставить работающим вакуумный насос в течение приблизительно 30 мин для удаления из масла паров дихлорометана (или другого подходящего растворителя).

8 Подготовка битума для испытаний

Образцы битума готовят в соответствии с EN 12594.

9 Отчет

Отчет должен содержать:

- наименование и адрес испытательной лаборатории;
- индивидуальный регистрационный номер отчета;
- наименование заявителя;
- описание и идентификацию образца, дату получения;
- использованный растворитель;
- условия перегонки: T_1 (°C), P_1 (кПа), T_2 (°C), P_2 (кПа);
- информацию о том, что температура поднималась в течение испарения выше T_2 , и время, в течение которого она была выше (7.3.15);
- дату, время проведения испытания, обозначение настоящего стандарта;
- подпись лица, проводившего испытание;
- информацию о том, что испытание было проведено в соответствии с настоящим стандартом.

10 Прецизионность

10.1 Прецизионность настоящего метода не определена. Прецизионность определения глубины проникания иглы и температуры размягчения, проведенных на выделенных битумах, приведена в таблице 2.

Т а б л и ц а 2 – Значения прецизионности

Метод испытания	Повторяемость	Воспроизводимость
Глубина проникания иглы, 0,1 мм	0,10x	0,27x
Температура размягчения, °C	1,9	3,4

Примечание – x – среднеарифметическое значение сравниваемых результатов.

Примечание – Прецизионность получена с использованием процедур по стандартам [1] и [2].

10.2 Значения прецизионности в соответствии со стандартом [4] были получены по результатам статистического анализа данных межлабораторных испытаний, в которых участвовали десять лабораторий, проводивших испытания четырех образцов битумов диапазоном глубины проникания иглы от 50 до 200 единиц.

Библиография

- [1] EN 1426 Bitumen and bituminous binders – Determination of needle penetration (Битум и битуминозные вяжущие. Определение глубины проникания иглы)
- [2] EN 1427 Bitumen and bituminous binders – Determination of softening point – Ring and ball method (Битум и битуминозные вяжущие. Определение температуры размягчения. Метод кольца и шара)
- [3] EN 12697-4 Bituminous mixtures – Test methods for hot mix asphalt – Part 4: Bitumen recovery: Fractionating column (Битуминозные смеси. Методы испытаний горячей асфальтовой смеси. Часть 4. Выделение битума. Ректификационная колонна)
- [4] EN ISO 4259 Petroleum products – Determination and application of precision data in relation to methods of test (ISO 4259:1992/Cor 1:1993) (Нефтепродукты. Определение и применение данных прецизионности в отношении методов испытания)

**Приложение ДА
(справочное)**

Сведения о соответствии межгосударственных стандартов ссылочным европейским региональным стандартам

Т а б л и ц а Д.А.1

Обозначение и наименование ссылочного европейского регионального стандарта	Степень соответствия	Обозначение и наименование межгосударственного стандарта
EN 12594:2007 Битум и битуминозные вяжущие. Приготовление образцов для испытаний	—	*
EN 12697-1:2000 Битуминозные смеси. Методы испытаний горячей асфальтовой смеси. Часть 1. Содержание растворимого вяжущего	—	*
EN 12697-38:2004 Битуминозные смеси. Методы испытаний горячей асфальтовой смеси. Часть 38. Типовое оборудование и калибровка	—	*
*Соответствующий межгосударственный стандарт отсутствует. До его утверждения рекомендуется использовать перевод на русский язык данного стандарта. Перевод данного стандарта находится в Федеральном информационном фонде технических регламентов и стандартов.		

Ключевые слова: битуминозные смеси, горячие асфальтовые смеси, выделение битума, роторный испаритель

Подписано в печать 01.09.2014. Формат 60x84¹/₈.
Усл. печ. л. 1,86. Тираж 42 экз. Зак. 3259.

Подготовлено на основе электронной версии, предоставленной разработчиком стандарта

ФГУП «СТАНДАРТИНФОРМ»

123995 Москва, Гранатный пер., 4.
www.gostinfo.ru info@gostinfo.ru