
МЕЖГОСУДАРСТВЕННЫЙ СОВЕТ ПО СТАНДАРТИЗАЦИИ, МЕТРОЛОГИИ И СЕРТИФИКАЦИИ
(МГС)
INTERSTATE COUNCIL FOR STANDARDIZATION, METROLOGY AND CERTIFICATION
(ISC)

МЕЖГОСУДАРСТВЕННЫЙ
СТАНДАРТ

ГОСТ
19330—
2013

СТОЙКИ ДЛЯ ОПОР КОНТАКТНОЙ СЕТИ ЖЕЛЕЗНЫХ ДОРОГ

Технические условия

Издание официальное



Москва
Стандартинформ
2014

Предисловие

Цели, основные принципы и основной порядок проведения работ по межгосударственной стандартизации установлены ГОСТ 1.0—92 «Межгосударственная система стандартизации. Основные положения» и ГОСТ 1.2—2009 «Межгосударственная система стандартизации. Стандарты межгосударственные, правила и рекомендации по межгосударственной стандартизации. Правила разработки, принятия, обновления и отмены»

Сведения о стандарте

1 ПОДГОТОВЛЕН Федеральным государственным унитарным предприятием «Всероссийский научно-исследовательский институт стандартизации и сертификации в машиностроении» (ВНИИНМАШ)

2 ВНЕСЕН Федеральным агентством по техническому регулированию и метрологии

3 ПРИНЯТ Межгосударственным советом по стандартизации, метрологии и сертификации (протокол от 27 июня 2013 г. № 57-П)

За принятие проголосовали:

Краткое наименование страны по МК (ИСО 3166) 004—97	Код страны по МК (ИСО 3166) 004—97	Сокращенное наименование национального органа по стандартизации
Азербайджан	AZ	Азстандарт
Армения	AM	Минэкономики Республики Армения
Беларусь	BY	Госстандарт Республики Беларусь
Киргизия	KG	Кыргызстандарт
Молдова	MD	Молдова-Стандарт
Россия	RU	Росстандарт
Узбекистан	UZ	Узстандарт

4 Приказом Федерального агентства по техническому регулированию и метрологии от 8 ноября 2013 г. № 1480-ст межгосударственный стандарт ГОСТ 19330—2013 введен в действие в качестве национального стандарта Российской Федерации с 1 июня 2014 г.

5 В настоящем стандарте реализованы требования технического регламента Таможенного союза «О безопасности инфраструктуры железнодорожного транспорта» и технического регламента Таможенного союза «О безопасности высокоскоростного железнодорожного транспорта»:

- пункты 5.1.3, 5.2.1.1—5.2.1.4, 5.2.1.17, 5.2.1.22—5.2.1.24, 5.2.1.26—5.2.1.28, 5.2.1.36—5.2.1.37, 5.2.1.39—5.2.1.48, 5.2.4.1—5.2.4.3 содержат минимально необходимые требования безопасности;
- подраздел 5.3 устанавливает правила отбора образцов для подтверждения соответствия;
- пункты 5.4.1, 5.4.4—5.4.5, 5.4.11—5.4.17, 5.4.19, 5.4.21—5.4.23, 5.4.27, 5.4.30—5.4.36, 5.4.38 устанавливают методы проверки минимально необходимых требований безопасности

6 Стандарт подготовлен на основе применения ГОСТ Р 54270—2010

7 ВВЕДЕН ВПЕРВЫЕ

Информация об изменениях к настоящему стандарту публикуется в ежегодном информационном указателе «Национальные стандарты», а текст изменений и поправок — в ежемесячном информационном указателе «Национальные стандарты». В случае пересмотра (замены) или отмены настоящего стандарта соответствующее уведомление будет опубликовано в ежемесячном информационном указателе «Национальные стандарты». Соответствующая информация, уведомление и тексты размещаются также в информационной системе общего пользования — на официальном сайте Федерального агентства по техническому регулированию и метрологии в сети Интернет

© Стандартиформ, 2014

В Российской Федерации настоящий стандарт не может быть полностью или частично воспроизведен, тиражирован и распространен в качестве официального издания без разрешения Федерального агентства по техническому регулированию и метрологии

Содержание

1	Область применения	1
2	Нормативные ссылки	1
3	Термины и определения	3
4	Обозначения и сокращения	4
5	Технические условия	4
5.1	Классификация, основные параметры и размеры	4
5.2	Технические требования	5
5.2.1	Основные показатели и характеристики	5
5.2.2	Требования к материалам	9
5.2.3	Комплектность	11
5.2.4	Маркировка	11
5.3	Правила приемки	11
5.4	Методы контроля и испытаний	15
5.5	Транспортирование и хранение	18
5.6	Указания по эксплуатации	19
5.7	Гарантии изготовителя	19
Приложение А	(рекомендуемое) Основные параметры и размеры стоек железобетонных и металлических для опор контактной сети и изолирующих изделий	20
Приложение Б	(обязательное) Условное обозначение (марка) стоек для опор контактной сети	30
Приложение В	(обязательное) Схемы испытаний	32
Приложение Г	(обязательное) Таблицы значений нагрузок при испытании	42
Приложение Д	(рекомендуемое) Хранение стоек для опор контактной сети	45

СТОЙКИ ДЛЯ ОПОР КОНТАКТНОЙ СЕТИ ЖЕЛЕЗНЫХ ДОРОГ

Технические условия

Masts (poles) for overhead contact line supports of railways.
Specifications

Дата введения — 2014—06—01

1 Область применения

Настоящий стандарт распространяется на стойки для опор контактной сети, сооружаемых на общей сети электрифицированных железных дорог и железнодорожных подъездных путях предприятий в различных климатических условиях. Стойки предназначены для применения в качестве промежуточных, переходных и анкерных опор контактной сети для участков постоянного и переменного тока, а также для опор жестких поперечин.

2 Нормативные ссылки

В настоящем стандарте использованы нормативные ссылки на следующие стандарты:

- ГОСТ 9.307—89 Единая система защиты от коррозии и старения. Покрyтия цинковые горячие. Общие требования и методы контроля
- ГОСТ 380—2005 Сталь углеродистая обыкновенного качества. Марки
- ГОСТ 535—2005 Прокат сортовой и фасонный из стали углеродистой обыкновенного качества. Общие технические условия
- ГОСТ 859—2001 Медь. Марки
- ГОСТ 2246—70 Проволока стальная сварочная. Технические условия
- ГОСТ 5781—82 Сталь горячекатаная для армирования железобетонных конструкций. Технические условия
- ГОСТ 6433.2—71 Материалы электроизоляционные твердые. Методы определения электрического сопротивления при постоянном напряжении
- ГОСТ 6996—66 (ИСО 4136—89, ИСО 5173—81, ИСО 5177—81) Сварные соединения. Методы определения механических свойств
- ГОСТ 6727—80 Проволока из низкоуглеродистой стали холоднотянутая для армирования железобетонных конструкций. Технические условия
- ГОСТ 7348—81 Проволока из углеродистой стали для армирования предварительно напряженных железобетонных конструкций. Технические условия
- ГОСТ 8267—93 Щебень и гравий из плотных горных пород для строительных работ. Технические условия
- ГОСТ 8735—88 Песок для строительных работ. Методы испытаний
- ГОСТ 8829—94 Изделия строительные железобетонные и бетонные заводского изготовления. Методы испытаний нагружением. Правила оценки прочности, жесткости и трещиностойкости
- ГОСТ 9378—93 (ИСО 2632-1—85, ИСО 2632-2—85) Образцы шероховатости поверхности (сравнения). Общие технические условия

ГОСТ 19330—2013

ГОСТ 9467—75 Электроды покрытые металлические для ручной дуговой сварки конструкционных и теплоустойчивых сталей. Типы

ГОСТ 10060.0—95 Бетоны. Методы определения морозостойкости. Общие требования

ГОСТ 10060.1—95 Бетоны. Базовый метод определения морозостойкости

ГОСТ 10060.2—95 Бетоны. Ускоренные методы определения морозостойкости при многократном замораживании и оттаивании

ГОСТ 10060.3—95 Бетоны. Дилатометрический метод ускоренного определения морозостойкости

ГОСТ 10178—85 Портландцемент и шлакопортландцемент. Технические условия

ГОСТ 10180—90. Бетоны. Методы определения прочности по контрольным образцам

ГОСТ 10922—90 Арматурные и закладные изделия сварные, соединения сварные арматуры и закладных изделий железобетонных конструкций. Общие технические условия

ГОСТ 12730.0—78 Бетоны. Общие требования к методам определения плотности, влажности, водопоглощения, пористости и водонепроницаемости

ГОСТ 12730.5—84 Бетоны. Методы определения водонепроницаемости

ГОСТ 13015—2003 Изделия железобетонные и бетонные для строительства. Общие технические требования. Правила приемки, маркировки, транспортирования и хранения

ГОСТ 13837—79 Динамометры общего назначения. Технические условия

ГОСТ 13843—78 Катанка алюминиевая. Технические условия

ГОСТ 14771—76 Дуговая сварка в защитном газе. Соединения сварные. Основные типы, конструктивные элементы и размеры

ГОСТ 15150—69 Машины, приборы и другие технические изделия. Исполнения для различных климатических районов. Категории, условия эксплуатации, хранения и транспортирования в части воздействия климатических факторов внешней среды

ГОСТ 16338—85 Полиэтилен низкого давления. Технические условия

ГОСТ 17624—87 Бетоны. Ультразвуковой метод определения прочности

ГОСТ 17625—83 Конструкции и изделия железобетонные. Радиационный метод определения толщины защитного слоя бетона, размеров и расположения арматуры

ГОСТ 18105—86 Бетоны. Правила контроля прочности¹⁾

ГОСТ 19281—89 (ИСО 4950-2-81, ИСО 4950-3-81, ИСО 4951—79, ИСО 4995—78, ИСО 4996—78, ИСО 5952—83) Прокат из стали повышенной прочности. Общие технические условия

ГОСТ 21650—76 Средства скрепления тарно-штучных грузов в транспортных пакетах. Общие требования

ГОСТ 22266—94 Цементы сульфатостойкие. Технические условия

ГОСТ 22362—77 Конструкции железобетонные. Методы измерения силы натяжения арматуры

ГОСТ 22690—88 Бетоны. Определение прочности механическими методами неразрушающего контроля

ГОСТ 22904—93 Конструкции железобетонные. Магнитный метод определения толщины защитного слоя бетона и расположения арматуры

ГОСТ 23009—78 Конструкции и изделия бетонные и железобетонные сборные. Условные обозначения (марки)

ГОСТ 23118—99 Конструкции стальные строительные. Общие технические условия

ГОСТ 23279—85 Сетки арматурные сварные для железобетонных конструкций и изделий. Общие технические условия

ГОСТ 23706—93 (МЭК 51-6-84) Приборы аналоговые показывающие электроизмерительные прямого действия и вспомогательные части к ним. Часть 6. Особые требования к омметрам (приборам для измерения полного сопротивления) и приборам для измерения активной проводимости

ГОСТ 23732—79 Вода для бетонов и растворов. Технические условия

ГОСТ 24211—2003 Добавки для бетонов и строительных растворов. Общие технические условия

ГОСТ 25726—83 Клейма ручные буквенные и цифровые. Типы и основные размеры

ГОСТ 26047—83 Конструкции строительные стальные. Условные обозначения (марки)

ГОСТ 26134—84 Бетоны. Ультразвуковой метод определения морозостойкости

ГОСТ 26433.0—85 Система обеспечения точности геометрических параметров в строительстве. Правила выполнения измерений. Общие положения

¹⁾ На территории Российской Федерации действует ГОСТ Р 53231—2008 «Бетоны. Правила оценки и контроля прочности».

ГОСТ 26433.1—89 Система обеспечения точности геометрических параметров в строительстве. Правила выполнения измерений. Элементы заводского изготовления
 ГОСТ 26633—91 Бетоны тяжелые и мелкозернистые. Технические условия
 ГОСТ 27772—88 Прокат для строительных стальных конструкций. Общие технические условия
 ГОСТ 31108—2003 Цементы общестроительные. Технические условия

П р и м е ч а н и е — При пользовании настоящим стандартом целесообразно проверить действие ссылочных стандартов в информационной системе общего пользования — на официальном сайте Федерального агентства по техническому регулированию и метрологии в сети Интернет или по ежегодному информационному указателю «Национальные стандарты», который опубликован по состоянию на 1 января текущего года, и по выпускам ежемесячного информационного указателя «Национальные стандарты» за текущий год. Если ссылочный стандарт заменен (изменен), то при пользовании настоящим стандартом следует руководствоваться заменяющим (измененным) стандартом. Если ссылочный стандарт отменен без замены, то положение, в котором дана ссылка на него, применяется в части, не затрагивающей эту ссылку.

3 Термины и определения

В настоящем стандарте применены следующие термины с соответствующими определениями:

3.1 опора контактной сети: Строительная несущая конструкция, на которой закрепляют устройства контактной сети, состоящая из верхней части (стойки) и подземной части (фундамента) или только из стойки.

3.2 стойка для опор контактной сети: Элемент опоры, воспринимающий нагрузки от контактной сети, функцией которого является передача этой нагрузки на фундамент или непосредственно на грунт.

3.3 несущая способность стойки: Максимальная нагрузка, которую могут нести стойки без потери их функциональных качеств, равная величине нормативного изгибающего момента.

3.4 нормативный изгибающий момент: Момент внутренних нормальных сил относительно каждой из главных центральных осей поперечного сечения стойки на уровне условного обреза фундамента при воздействии на стойку предельной комбинации нагрузок, при которых начинается неограниченное возрастание деформации стойки, и определяет ее несущую способность.

3.5 контрольная нагрузка по прочности: Нагрузка, при которой происходит исчерпание несущей способности, прикладываемая к стойке во время проведения механических испытаний.

3.6 контрольная нагрузка по жесткости: Нагрузка, вызывающая нормативный изгибающий момент в стойке на уровне условного обреза фундамента.

3.7 провод диагностики: Металлический стержень, предназначенный для присоединения аппаратуры диагностики, измерения электрического сопротивления внутри бетона и контроля состояния подземной части стоек железобетонных в процессе эксплуатации.

3.8 репер: Металлический стержень, выступающий за внешнюю поверхность стойки, обозначающий положение уровня условного обреза фундамента.

3.9 полуформы: Элемент формы для изготовления центрифугированных железобетонных стоек кольцевого сечения опор контактной сети.

3.10 закладные изделия: Изделия, устанавливаемые в отверстия стоек для опор контактной сети, для крепления консолей и кронштейнов.

3.11 изолирующие изделия: Изделия, устанавливаемые между металлическими закладными изделиями и арматурой железобетонных стоек, между металлическими хомутами и полухомутами и стойкой железобетонной.

3.12 защитный слой бетона: Слой бетона, противодействующий доступу воздуха и агрессивных сред непосредственно к стальной арматуре стойки.

3.13 толщина защитного слоя бетона: Для круглой гладкой арматуры — расстояние по нормали от поверхности бетона конструкции до ближайшей к ней цилиндрической образующей арматурного стержня. Для арматуры периодического профиля — условное расстояние до образующей цилиндра, диаметр которого равен номинальному диаметру этой арматуры.
 [ГОСТ 22904—93]

3.14 нормируемая прочность бетона: Заданное в нормативно-технической или проектной документации значение прочности (в проектном и промежуточном возрасте, отпускная, передаточная).
 [ГОСТ 18105—86]

3.15 прочность бетона на сжатие: Среднее значение прочности бетона в партии, определенное по результатам испытаний контрольных образцов или неразрушающими методами непосредственно в конструкции.

[ГОСТ 18105—86]

4 Обозначения и сокращения

В настоящем стандарте применены следующие сокращения:

- СС — стойка с проволочной напрягаемой и со стержневой ненапрягаемой арматурой со сбегом 1,5 %;
- СП — стойка со стержневой напрягаемой арматурой со сбегом 1,5 %;
- СТ — стойка со стержневой напрягаемой арматурой со сбегом 1,0 %;
- ССА — стойка с проволочной напрягаемой и со стержневой ненапрягаемой арматурой со сбегом 1,5 % с анкерным креплением к фундаментам с помощью анкерных болтов;
- СПА — стойка со стержневой напрягаемой арматурой со сбегом 1,5 % с анкерным креплением к фундаментам с помощью анкерных болтов;
- СТА — стойка со стержневой напрягаемой арматурой со сбегом 1,0 % с анкерным креплением к фундаментам с помощью анкерных болтов;
- МГК — стойка металлическая из гнутого профиля для консольных опор контактной сети;
- МШК — стойка металлическая из горячекатаного профиля для консольных опор контактной сети;
- МГП — стойка металлическая из гнутого профиля для опор жестких поперечин контактной сети;
- МШП — стойка металлическая из горячекатаного профиля для опор жестких поперечин контактной сети;
- УОФ — условный обрез фундамента;
- P_k — расчетная нагрузка;
- УКП — уровень контактного провода.

5 Технические условия

5.1 Классификация, основные параметры и размеры

5.1.1 Стойки для опор контактной сети подразделяют на следующие виды: железобетонные и металлические.

Стойки железобетонные подразделяют на типы по исполнению:

а) **1-й тип** — стойки, устанавливаемые в фундаментах стаканного типа или закапываемые непосредственно в грунт:

- 1) стойка с проволочной напрягаемой и со стержневой ненапрягаемой арматурой со сбегом 1,5 %, СС;
 - 2) стойка со стержневой напрягаемой арматурой со сбегом 1,5 %, СП;
 - 3) стойка со стержневой напрягаемой арматурой со сбегом 1,0 %, СТ;
- б) **2-й тип** — стойки с анкерным креплением к фундаментам с помощью анкерных болтов:
- 1) стойка с проволочной напрягаемой и со стержневой ненапрягаемой арматурой со сбегом 1,5 %, ССА;
 - 2) стойка со стержневой напрягаемой арматурой со сбегом 1,5 %, СПА;
 - 3) стойка со стержневой напрягаемой арматурой со сбегом 1,0 %, СТА.

Стойки металлические подразделяют на типы по исполнению:

- а) **1-й тип** — стойки для консольных опор контактной сети (с наклонными гранями поясов):
- 1) стойка металлическая из гнутого профиля, МГК;
 - 2) стойка металлическая из горячекатаного профиля, МШК;
- б) **2-й тип** — стойки для опор жестких поперечин контактной сети (с параллельными гранями поясов):
- 1) стойка металлическая из гнутого профиля, МГП;
 - 2) стойка металлическая из горячекатаного профиля, МШП.

5.1.2 Стойки железобетонные и металлические для опор контактной сети подразделяют на типы по несущей способности (нормативному изгибающему моменту в основании стойки на уровне УОФ):

- а) 1-й тип — 45 кН·м (4,5 тс·м);
- б) 2-й тип — 59 кН·м (6,0 тс·м);

- в) 3-й тип — 79 кН·м (8,0 тс·м);
- г) 4-й тип — 98 кН·м (10,0 тс·м);
- д) 5-й тип — 117 кН·м (12,0 тс·м);
- е) 6-й тип — 147 кН·м (15,0 тс·м).

П р и м е ч а н и е — В случае необходимости допускается дальнейшее расширение типов стоек по несущей способности.

5.1.3 Основные параметры и размеры изолирующих изделий, стоек железобетонных и металлических для опор контактной сети указаны в приложении А.

5.1.4 Условные обозначения стоек железобетонных должны соответствовать требованиям ГОСТ 23009 и состоять из трех буквенно-цифровых групп, разделенных дефисом. Пример условного обозначения стоек железобетонных приведен на рисунке Б.1 (приложение Б).

5.1.5 Условные обозначения стоек металлических должны соответствовать требованиям ГОСТ 26047 и состоять из трех буквенно-цифровых групп, разделенных дефисом. Пример условного обозначения стоек металлических приведен на рисунке Б.2 (приложение Б).

5.2 Технические требования

5.2.1 Основные показатели и характеристики

Стойки железобетонные

5.2.1.1 Стойки железобетонные должны удовлетворять требованиям 5.1.2 по несущей способности (прочности).

5.2.1.2 Стойки железобетонные должны удовлетворять требованиям 5.2.1.24 по трещиностойкости и 5.2.1.26 по жесткости.

5.2.1.3 У стоек с анкерным креплением к фундаментам опор контактной сети расстояние между отверстиями для анкерных болтов должно быть: 0,5 м — в плоскости направленной «поперек пути»; 0,4 м — в плоскости, направленной «вдоль пути».

П р и м е ч а н и е — Допускается по согласованию с заказчиком применение стоек с другим расстоянием между отверстиями для анкерных болтов.

5.2.1.4 Общую длину стоек определяют в зависимости от типа опоры (см. 5.1.1) и требований заделки в грунт или установки в (на) фундаменты.

Стойки железобетонные для опор контактной сети должны иметь длину 10,0; 10,4; 10,8; 12,0; 12,8; 13,6 и 14,6 м в соответствии с рисунками А.1 и А.2 (приложение А).

5.2.1.5 В верхней части стоек должны быть предусмотрены отверстия под закладные изделия для крепления поддерживающих конструкций контактной сети с одинаковым взаимным расположением для всех типов стоек в соответствии с рисунками А.1 и А.2 (приложение А).

5.2.1.6 Армирование стоек следует производить арматурными каркасами.

Точность размеров арматурных каркасов должна удовлетворять требованиям ГОСТ 10922, остальных арматурных изделий — ГОСТ 23279.

Отклонение действительных размеров арматурных каркасов от номинальных значений не должны превышать:

- а) длина каркаса ± 10 мм;
- б) диаметр ± 5 мм;
- в) шаг спиральной арматуры ± 5 мм.

5.2.1.7 При изготовлении каркасов:

а) каждое усиливающее и монтажное кольцо должно быть привязано в трех точках к пучкам напрягаемой арматуры;

б) ненапрягаемая арматура должна быть привязана к монтажным и усиливающим кольцам в каждом пересечении с ними;

в) спираль должна быть привязана в верхней и нижней частях стойки, а также в местах расположения монтажных колец в каждом третьем пересечении с напрягаемой арматурой.

5.2.1.8 Усилия в напрягаемой продольной арматуре следует определять в соответствии с требованиями национальных стандартов и НД, действующих на территории государства, принявшего стандарт¹⁾.

¹⁾ На территории Российской Федерации действует Свод правил по проектированию и строительству СП 52-102—2004 «Предварительно напряженные железобетонные конструкции».

5.2.1.9 Отклонение фактических значений усилий всей напрягаемой арматуры (пакета) от номинальных не должно превышать $\pm 5\%$.

5.2.1.10 Обрывы напрягаемых проволок или стержней не допускаются.

5.2.1.11 При армировании стоек железобетонных в вершине и в нижнем сечении следует устанавливать усиливающие кольца. Для фиксации продольной рабочей напрягаемой и ненапрягаемой арматуры по всей длине стоек следует устанавливать монтажные кольца.

5.2.1.12 В отверстиях стоек железобетонных для закладных изделий должна быть предусмотрена установка изоляции.

Для стоек на участках как переменного, так и постоянного тока следует предусматривать два уровня изоляции.

5.2.1.13 Первый уровень изоляции достигают установкой закладных несъемных изолирующих втулок, показанных на рисунке А.5 (приложение А), во все верхние отверстия до бетонирования стоек.

Второй уровень изоляции достигают установкой удлиненных съемных изолирующих втулок, показанных на рисунке А.6 (приложение А), на закладных изделиях, используемых для крепления тяги и пяты консоли на стойке.

5.2.1.14 Изолирующие изделия должны иметь прочность на сжатие не менее 40 МПа.

5.2.1.15 Удельное объемное электрическое сопротивление изолирующих изделий в стойках железобетонных в нормальных условиях должно быть не менее 400 Ом·м; после пребывания в воде в течение 24 часов при температуре (20 ± 2) °С не менее 100 Ом·м.

5.2.1.16 В нижней части стоек железобетонных 1-го типа по исполнению (см. 5.1.1) длиной 13,6 и 14,6 м на расстоянии 4,5 и 5,5 м соответственно (на 0,5 м выше уровня УОФ) должны быть предусмотрены четыре пары вентиляционных отверстий. Стойки железобетонные длиной 10,4; 10,8 и 12,8 м следует изготавливать без нижних вентиляционных отверстий.

Примечание — Допускается устройство вентиляционных отверстий в стойках длиной 10,4; 10,8 и 12,8 м в случаях их изготовления в формах для стоек длиной 13,6 и 14,6 м.

5.2.1.17 Толщина наружного защитного слоя бетона должна составлять не менее 16 мм. Отклонение действительной толщины наружного защитного слоя бетона от номинальной не должно превышать ± 5 мм по всей поверхности стойки.

Толщина внутреннего защитного слоя бетона должна составлять не менее 20 мм. Отклонение действительной толщины внутреннего защитного слоя бетона от номинальной в сторону уменьшения не должно превышать: местное — 10 мм; среднее — 5 мм.

5.2.1.18 В вершине всех стоек железобетонных должны быть бетонные заглушки. Для стоек 1-го типа по исполнению (см. 5.1.1) длиной 13,6 и 14,6 м бетонные заглушки также должны быть в их нижней части. Нижние торцы стоек должны быть оштукатурены цементно-песчаным раствором толщиной не менее 10 мм. Для контроля качества бетона внутренней поверхности в нижних заглушках рекомендуется устраивать отверстия диаметром (100 ± 5) мм.

Примечание 1 — В случае установки стойки длиной 13,6 м в стаканый фундамент нижнюю заглушку в стойке допускается не устанавливать.

Примечание 2 — При условии обрезки арматуры заподлицо с торцевой поверхностью допускается покрытие нижних торцов стоек осуществлять гидроизоляцией без последующего оштукатуривания. Гидроизоляция должна быть нанесена на предварительно выровненную цементным раствором торцевую поверхность стоек.

5.2.1.19 Для измерения электрического сопротивления внутри бетона стоек железобетонных 1-го типа по исполнению (см. 5.1.1) должна быть предусмотрена установка провода диагностики с одним выводом на боковую поверхность. Провод диагностики должен быть выведен на боковую поверхность на расстоянии 2,8 м от низа стойки для стоек длиной 10,4 м; на расстоянии 3,2 м для стоек длиной 10,8 и 12,8 м; на расстоянии не более 2,0 м от уровня УОФ для стоек длиной 13,6 и 14,6 м.

Примечание — В стойках 2-го типа по исполнению (см. 5.1.1) провод диагностики допускается не устанавливать.

5.2.1.20 На стойках железобетонных 1-го типа по исполнению (см. 5.1.1) длиной 13,6 и 14,6 м должен быть установлен репер, определяющий уровень УОФ. Металлический стержень (репер и провод диагностики) должен быть выведен на боковую поверхность для стоек длиной 13,6 м на расстоянии (4000 ± 10) мм от ее низа и для стоек длиной 14,6 м на расстоянии (5000 ± 10) мм от ее низа.

Примечание — Допускается использовать один металлический стержень в качестве репера и провода диагностики.

5.2.1.21 Концевая часть провода диагностики и/или репера должна выступать за поверхность опоры не более чем на 10 мм.

5.2.1.22 На наружной поверхности в месте стыка полуформ стойки не допускаются:

- а) раковины и щели;
- б) местные наплывы (впадины) высотой (глубиной) более 3 мм и шириной более 2 мм;
- в) уступы высотой более 3 мм в зоне установки изолирующих элементов.

На остальной поверхности стойки не допускаются:

- а) раковины диаметром более 6 мм и глубиной более 3 мм;
- б) более одной раковины на 2 м длины стойки;
- в) местные наплывы (впадины) высотой (глубиной) более 3 мм и шириной более 2 мм;
- г) сколы бетона глубиной более 3 мм и длиной более 50 мм, количество сколов не должно быть более одного на 1 м длины стойки;

д) поверхностные усадочные трещины с шириной раскрытия более 0,1 мм и длиной более 50 мм. Количество поверхностных усадочных трещин не должно быть более пяти на 1 м длины стойки.

5.2.1.23 На наружной поверхности стоек не допускаются ржавые, жировые пятна и подтеки.

5.2.1.24 При проверке стоек на трещиностойкость не допускается наличие трещин.

5.2.1.25 Обвалы бетона внутренней поверхности не допускаются.

5.2.1.26 Конструкция стоек для опор контактной сети должна обеспечивать ее прогиб на уровне контактного провода (7,3 м от уровня УОФ) не более:

- а) 100 мм — для стоек 1, 2 и 3-го типов по несущей способности (см. 5.1.2);
- б) 125 мм — для стоек 4, 5 и 6-го типов по несущей способности (см. 5.1.2).

В случае расширения типов стоек по несущей способности прогиб стойки на уровне контактного провода должен быть не более 125 мм.

5.2.1.27 Отклонение действительных значений геометрических параметров стоек железобетонных от номинальных не должно превышать значений, указанных в таблице 1.

Т а б л и ц а 1 — Требования к точности изготовления стоек железобетонных

Наименование параметра	Предельное отклонение или поле допуска
Длина стойки	0,1%
Диаметр стойки наружный в вершине и в комле	± 5,0 мм
Толщина стенки в вершине стойки	± 5,0 мм
Толщина стенки в комле стойки	+ 20 мм; 0 мм
Толщина остаточного слоя шлама в нижнем торце стойки после центрифугирования	50 мм
Прямолинейность стойки по всей длине	0,1%
Диаметр отверстий стойки для анкерных болтов и закладных изделий в зоне несъемных втулок	± 2,0 мм
Межосевое расстояние между отверстиями стойки для анкерных болтов и закладных деталей	± 2,0 мм
Смещение оси отверстий стойки для анкерных болтов относительно оси стойки	± 1,0 мм
Размер, определяющий положение отверстий для закладных изделий	± 5,0 мм

5.2.1.28 Сварные соединения элементов стойки, кроме арматурных изделий, следует выполнять в соответствии с 5.2.1.43—5.2.1.48.

5.2.1.29 Отверстия под болтовые и заклепочные изделия должны соответствовать требованиям ГОСТ 23118.

5.2.1.30 Стойки железобетонные 1-го типа по исполнению (см. 5.1.1) длиной 13,6 и 14,6 м должны иметь защитное гидроизоляционное покрытие наружной поверхности нижней фундаментной части на длине 4 м.

Толщина покрытия должна составлять не менее 3 мм.

5.2.1.31 Защиту наружных металлических элементов (например, башмаков) стоек железобетонных 2-го типа по исполнению (см. 5.1.1) от коррозии следует выполнять в соответствии с 5.2.1.50—5.2.1.51.

5.2.1.32 Нормируемую передаточную прочность бетона следует принимать не ниже значений, указанных в таблице А.1 (приложение А).

5.2.1.33 Нормируемая отпускная прочность бетона должна составлять не менее 80 % прочности бетона на сжатие, соответствующей его классу.

При поставке стоек в холодный период года (при среднесуточной температуре наружного воздуха ниже 0 °С) нормируемая отпускная прочность бетона должна составлять не менее 90 % прочности бетона на сжатие, соответствующей его классу.

5.2.1.34 Фактическая прочность бетона (в проектном возрасте, передаточная, отпускная) должна быть не ниже требуемой, назначаемой в зависимости от нормируемой прочности и фактической однородности бетона по прочности в соответствии с требованиями ГОСТ 18105.

П р и м е ч а н и е — Поставка стоек с отпускной прочностью бетона ниже прочности соответствующей его классу допускается при условии гарантии изготовителя достижения бетоном требуемой прочности в возрасте 28 суток, определяемой по результатам испытаний контрольных образцов, изготовленных из бетонной смеси рабочего состава.

5.2.1.35 Морозостойкость и водонепроницаемость бетона стойки должны соответствовать марке, установленной в 5.2.2.1 в зависимости от климатических условий района строительства контактной сети.

5.2.1.36 Изолирующие изделия в стойках железобетонных должны обеспечивать электрическое сопротивление между арматурой стоек железобетонных и деталями для крепления консолей и кронштейнов не менее 10 кОм для участков переменного и постоянного токов (при сухой поверхности бетона, изолирующих элементов и закладных изделий для крепления консолей и кронштейнов).

Стойки металлические

5.2.1.37 Стойки металлические должны удовлетворять требованиям 5.1.2 по прочности и 5.2.1.26 по жесткости.

5.2.1.38 Стойки для опор контактной сети должны иметь несущую способность «поперек пути» в соответствии с 5.1.2. Несущая способность стоек «вдоль пути» для консольных опор должна составлять не менее 60 % несущей способности «поперек пути», для опор жестких поперечин не менее 80 % несущей способности «поперек пути».

5.2.1.39 Расстояние между анкерными болтами следует принимать в соответствии с 5.2.1.3

5.2.1.40 Стойки металлические для опор контактной сети должны иметь длину 9,6; 12,0 и 13,0 м в соответствии с рисунками А.3 и А.4 (приложение А).

П р и м е ч а н и е — Допускается по согласованию с заказчиком применение стоек длиной более 13,0 м.

5.2.1.41 В верхней части стоек при согласовании с заказчиком предусматривают отверстия под закладные изделия для крепления поддерживающих конструкций контактной сети в соответствии с рисунками А.3 и А.4 (приложение А).

5.2.1.42 Отклонение действительных значений геометрических параметров стоек от номинальных не должно превышать значений, указанных в таблице 2.

Т а б л и ц а 2 — Требования к точности изготовления стоек металлических

Наименование параметра	Предельное отклонение или поле допуска
Длина стойки	0,1%
Ширина или диаметр стойки в основании и вершине	± 2,0 мм
Прямолинейность стойки по всей длине	± 10,0 мм
Диаметр отверстий стойки для анкерных болтов и закладных изделий	– 0,5 мм; + 1,0 мм
Межосевое расстояние между отверстиями стойки для анкерных болтов и закладных изделий	± 2,0 мм

Окончание таблицы 2

Наименование параметра	Предельное отклонение или поле допуска
Смещение оси отверстий стойки для анкерных болтов и закладных деталей относительно оси стойки	$\pm 1,0$ мм

5.2.1.43 Сварные соединения по уровню качества швов должны соответствовать первой категории и удовлетворять требованиям ГОСТ 23118.

Сварку элементов стойки следует производить встык двухсторонними швами.

Механические свойства металла сварных соединений, определенные на основе результатов испытаний по ГОСТ 6996, должны соответствовать требованиям ГОСТ 23118.

5.2.1.44 Размеры и форма сварных швов должны соответствовать ГОСТ 14771.

5.2.1.45 Сварку следует выполнять преимущественно полуавтоматами в смеси защитных газов (80 % Ar плюс 20 % CO₂) или в среде углекислого газа по ГОСТ 14771.

5.2.1.46 Поверхности свариваемых элементов должны быть очищены от шлака, окалины, смазки, стружки и окраски.

Металлопрокат, используемый для изготовления стоек металлических, должен иметь нормальную свариваемость.

Перед использованием сварочной неомедненной проволоки ее поверхность должна быть очищена от грязи, смазки и т.д.

5.2.1.47 Сварные швы должны иметь поверхность гладкую, чешуйчатую, без наплывов, сужений и перерывов и иметь плавный переход к основному металлу.

Наплавленный металл должен быть плотным по всей длине, выступать над основным металлом и не иметь трещин.

Все кратеры должны быть заварены, подрез основного металла в конце сварного шва не должен превышать 0,5 мм.

Сварные швы должны быть очищены от шлака, на поверхности сварных швов не должно быть брызг и окалины.

5.2.1.48 В местах сварного соединения не допускаются трещины любой ориентации и длины, непровары, несплавления, удлиненные дефекты, несплошности, цепочки и скопления пор. Расстояние между соседними дефектами должно быть: не менее 30 мм — при толщине свариваемых элементов до 6 мм; не менее 40 мм — при толщине свыше 8 мм.

5.2.1.49 Отверстия под болтовые и закладные изделия должны соответствовать требованиям ГОСТ 23118.

5.2.1.50 Защиту стоек опор контактной сети от коррозии следует осуществлять по методу горячего цинкования в соответствии с ГОСТ 9.307. В зависимости от степени агрессивности воздействия окружающей среды на оцинкованную сталь следует дополнительно наносить лакокрасочное покрытие в соответствии с требованиями национальных стандартов и НД, действующих на территории государства, принявшего стандарт¹⁾.

5.2.1.51 Общая толщина антикоррозионного покрытия должна быть от 100 до 140 мкм.

5.2.2 Требования к материалам

Стойки железобетонные

5.2.2.1 Стойки железобетонные следует изготавливать из тяжелого бетона. Материалы, используемые для изготовления тяжелого бетона, должны удовлетворять требованиям ГОСТ 26633.

Класс бетона по прочности на сжатие следует принимать не ниже:

а) В30 — для стоек 1-го и 2-го типов по несущей способности (см. 5.1.2);

б) В40 — для стоек 3, 4 и 5-го типов по несущей способности (см. 5.1.2).

Коэффициент вариации прочности бетона должен быть не более 5 %.

Примечание — Верхние и нижние бетонные заглушки для стоек железобетонных рекомендуется изготавливать из монолитного бетона класса В20.

Марка бетона по морозостойкости должна быть не менее:

а) F150 — для районов с расчетной температурой окружающей среды до минус 40 °С включительно;

¹⁾ На территории Российской Федерации действуют Строительные нормы и правила СНиП 2.03.11—85 «Защита строительных конструкций от коррозии».

б) F200 — для районов с расчетной температурой окружающей среды от минус 40 °С до минус 55 °С.

Марка бетона по водонепроницаемости должна соответствовать марке W8.

5.2.2.2 В качестве вяжущего для бетона следует использовать:

а) портландцемент по ГОСТ 10178 или ГОСТ 31108 для районов с неагрессивной, слабоагрессивной и среднеагрессивной степенью воздействия газообразной среды, а также в грунтах и грунтовых водах с неагрессивными и слабоагрессивными степенями воздействия (условие для стоек железобетонных по исполнению 1-го типа см. 5.1.1);

б) сульфатостойкий цемент по ГОСТ 22266 для районов с сильноагрессивной газообразной средой, а также в грунтах и грунтовых водах с сильноагрессивными степенями воздействия с обязательным нанесением защитного покрытия на поверхность стойки (условие для стоек железобетонных по исполнению 1-го типа см. 5.1.1).

При приготовлении бетона не допускается применение добавок, увеличивающих электрическую проводимость бетона.

Воду для затворения бетонной смеси необходимо применять в соответствии с ГОСТ 23732, качество добавок для бетона должно соответствовать ГОСТ 24211.

5.2.2.3 В качестве крупного заполнителя для бетона следует использовать щебень по ГОСТ 8267 с размером зерен не более 20 мм.

В качестве мелкого заполнителя для бетона следует использовать песок по ГОСТ 8735.

5.2.2.4 При армировании стоек следует применять в качестве:

а) продольной напрягаемой арматуры:

- 1) проволоку класса прочности 1400 периодического профиля первой группы точности по ГОСТ 7348;
- 2) сталь арматурную класса А-IV (А-600) марки 20×Г2Ц ГОСТ 5781;
- 3) сталь арматурную класса А-V (А-800) марки 23×Г2Т ГОСТ 5781;

б) продольной ненапрягаемой арматуры сталь арматурную класса А-III (А-400) марки 25Г2С или 35ГС ГОСТ 5781;

в) поперечной ненапрягаемой арматуры:

- 1) проволоку периодического профиля класса Вр-1 ГОСТ 6727;
- 2) сталь арматурную класса А-I (А-240) марки Ст3сп и Ст3пс ГОСТ 5781;
- 3) сталь арматурную класса А-III (А-400) марки 25Г2С ГОСТ 5781;

г) дополнительной арматуры (провод диагностики и репер) — сталь арматурную класса А-I (А-240) марки Ст3сп и Ст3пс ГОСТ 5781.

Примечание 1 — Допускается по согласованию с заказчиком применение арматурной стали других классов с характеристиками не ниже, чем у вышеуказанных классов арматуры.

Примечание 2 — При использовании стержневой и проволочной арматуры, произведенной по европейским стандартам, отношение временного сопротивления к пределу текучести должно составлять для арматуры:

- холоднотянутой — не менее 1,05; минимально допустимая деформация при максимальном напряжении — не менее 2,5 %;

- термомеханически упрочненной — не менее 1,08; минимально допустимая деформация при максимальном напряжении — не менее 5,0 %;

- горячекатаной — от 1,15 до 1,35; минимально допустимая деформация при максимальном напряжении — не менее 7,5 %.

5.2.2.5 Изолирующие изделия (втулки) следует изготавливать из светотермостабилизированного полиэтилена по ГОСТ 16338.

Применяемые для изготовления изолирующих изделий материалы не должны снижать прочностные и электрические характеристики при температуре наружного воздуха от плюс 60 °С до минус 60 °С в условиях солнечного излучения.

5.2.2.6 Гидроизоляционное покрытие в зависимости от степени агрессивного воздействия среды должно отвечать требованиям национальных стандартов и НД, действующих на территории государства, принявшего стандарт¹⁾.

5.2.2.7 Наружные стальные элементы для стоек железобетонных (например, башмаки) следует изготавливать в соответствии с 5.2.2.9.

5.2.2.8 Материалы для сварки следует применять в соответствии с 5.2.2.10—5.2.2.11.

¹⁾ На территории Российской Федерации действуют Строительные нормы и правила СНиП 2.03.11—85 «Защита строительных конструкций от коррозии».

Стойки металлические

5.2.2.9 Элементы стоек металлических следует изготавливать из стали:

а) углеродистой С245 по ГОСТ 27772 марки СтЗпс5 для листового проката по ГОСТ 380, для фасонного проката по ГОСТ 535, а также марки СтЗсп5 для круга по ГОСТ 535 — предназначенных для эксплуатации в районах с расчетной температурой окружающей среды до минус 40 °С включительно;

б) низколегированной С345 по ГОСТ 27772 марки 09Г2С ГОСТ 19281 — предназначенных для эксплуатации в районах с расчетной температурой окружающей среды от минус 40 °С до минус 65 °С включительно.

П р и м е ч а н и е — Допускается по согласованию с заказчиком применение других марок стали с характеристиками не ниже, чем у вышеуказанных.

5.2.2.10 Материалы для сварки следует применять:

а) сварочную проволоку Св-08Г2С по ГОСТ 2246, электроды Э42 и Э46 по ГОСТ 9467 (для углеродистой стали С245);

б) сварочную проволоку Св-08Г2С по ГОСТ 2246, электроды Э50 по ГОСТ 9467 (для низколегированной стали С345).

5.2.2.11 Рекомендуются применение омедненной сварочной проволоки.

5.2.3 Комплектность

5.2.3.1 Стойки железобетонные и металлические для консольных опор контактной сети поставляют комплектно. В комплект стоек железобетонных и металлических входит документ о качестве (паспорт).

Объем технической и сопроводительной документации, поставляемой с изделиями, должен быть определен изготовителем и согласован с потребителем.

5.2.3.2 Стойки железобетонные, предназначенные для эксплуатации на участках постоянного и переменного токов, комплектуют удлиненными съемными изолирующими втулками в соответствии с 5.2.1.13.

5.2.3.3 Допускается в комплект стоек включать закладные изделия для крепления консолей и кронштейнов. Закладные и изолирующие изделия следует поставлять в собранном виде.

5.2.4 Маркировка

5.2.4.1 Маркировка стоек железобетонных и металлических должна содержать условное обозначение в соответствии с 5.1.4—5.1.5, краткое наименование производителя, дату изготовления.

П р и м е ч а н и е — Допускается в маркировке стоек металлических вместе с несущей способностью «поперек пути» дополнительно указывать несущую способность «вдоль пути».

5.2.4.2 Маркировку стоек следует наносить на стойку не менее, чем на 0,25 м выше уровня УОФ.

5.2.4.3 Маркировку стоек следует наносить следующим способом:

а) краской (контрастной по отношению к фону стойки) по трафарету или штампом (для стоек железобетонных и металлических);

б) буквенно-цифровыми клеймами по ГОСТ 25726 (для стоек металлических);

в) креплением на стойку металлического ярлыка с маркировкой, выбитой буквенно-цифровыми клеймами по ГОСТ 25726 (для стоек металлических).

П р и м е ч а н и е — Буквенно-цифровые клейма рекомендуется дополнительно обводить краской в виде рамки.

Принятый способ маркировки должен обеспечивать доступность маркировки и четкость текста после нанесения защитного покрытия.

5.2.4.4 На все стойки железобетонные должны быть нанесены отметка и надпись «Ц. Т.», которые определяют положение центра тяжести стоек. Отметка представляет собой круг диаметром (20 ± 5) мм.

Отметку и надпись следует наносить способом в соответствии с 5.2.4.3, перечисление а).

5.2.4.5 Маркировку изолирующих изделий рекомендуется производить путем гравировки соответствующих гнезд в пресс-форме. Содержание маркировки должно включать обозначение детали, товарный знак завода-изготовителя и дату изготовления.

5.3 Правила приемки**Стойки железобетонные**

5.3.1 Приемку стоек железобетонных для опор контактной сети должна осуществлять служба технического контроля предприятия-изготовителя партиями в соответствии с 5.3.2—5.3.16 с учетом требований ГОСТ 13015.

5.3.2 Стойки железобетонные подвергаются приемосдаточным, периодическим, типовым испытаниям и на подтверждение соответствия по программе, указанной в таблице 3.

Т а б л и ц а 3 — Объем испытаний стоек железобетонных

Контролируемый параметр		Пункт стандарта, содержащий требования, которые проверяют при испытаниях				Методы контроля и испытаний	Объем выборки от партии, не менее
		приемосдаточных	периодических	типовых	на подтверждение соответствия		
Геометрические	Основные размеры	5.1.3, 5.2.1.3, 5.2.1.4, 5.2.1.27				5.4.4	10%
	Толщина защитного слоя бетона	5.2.1.17, 5.2.1.27				5.4.5	10%
	Качество наружной поверхности	5.2.1.22—5.2.1.23				5.4.4, 5.4.19	100%
Показатели бетона	Прочность бетона на сжатие	5.2.2.1			—	5.4.6, 5.4.7	1%
	Отпускная прочность бетона на сжатие	5.2.1.33—5.2.1.34; 5.2.2.1			—	5.4.8	1%
	Морозостойкость	—	5.2.1.35		—	5.4.9	1%
	Водонепроницаемость	—	5.2.1.35		—	5.4.10	1%
Механические	Прочность	—	5.2.1.1			5.4.1, 5.4.11—5.4.16	1 шт.
	Жесткость	—	5.2.1.2, 5.2.1.26			5.4.1, 5.4.11—5.4.17	2 шт.
	Трещиностойкость	—	5.2.1.2, 5.2.1.24			5.4.1, 5.4.11—5.4.16	2 шт.
Электрический	Электрическое сопротивление между закладными изделиями и арматурой	5.2.1.36				5.4.22—5.4.23, 5.4.27	100%
Качество сварных швов		5.2.1.28				5.4.21	20%
Защитное покрытие		5.2.1.30—5.2.1.31			—	5.4.20	100%
Маркировка		5.2.4.1—5.2.4.4				5.4.19	100%
Упаковка и комплектность		5.2.3.1—5.2.3.3			—	5.4.19	100%
<p>П р и м е ч а н и е — Объем выборки, указанный в процентах, представляет собой процентное отношение от количества стоек в партии, округленное до ближайшего целого.</p>							

5.3.3 Изолирующие изделия подвергаются приемосдаточным, периодическим и типовым испытаниям по программе, указанной в таблице 4.

Т а б л и ц а 4 — Объем испытаний изолирующих изделий

Контролируемый параметр		Пункт стандарта, содержащий требования, которые проверяют при испытаниях			Методы контроля и испытаний	Объем выборки от партии, не менее
		приемо-сдаточных	периодических	типовых		
Геометрический	Основные размеры	5.1.3			5.4.4	0,3%
Механический	Прочность	—	5.2.1.14		5.4.28, 5.4.29	2 шт.
Электрический	Электрическое сопротивление	5.2.1.15			5.4.24—5.4.27	2 шт.
Маркировка		5.2.4.5			5.4.19	100%
Упаковка и комплектность		5.2.3.3			5.4.19	100%
<p>П р и м е ч а н и е — Объем выборки, указанный в процентах, представляет собой процентное отношение от количества изолирующих изделий в партии, округленное до ближайшего целого.</p>						

5.3.4 За партию следует принимать стойки одного типа, изготовленные из одних исходных материалов, по одной технологии, оформленные одним документом о качестве и одновременно предъявляемые к приемке.

Размер партии стоек должен быть не более 100 шт. или выработка за 15 суток.

Размер партии изолирующих изделий должен быть не более 3000 шт.

5.3.5 Соответствие материалов, используемых для изготовления стоек железобетонных, требованиям 5.2.2 следует проверять при входном контроле по сертификатам предприятий-поставщиков данных материалов или актами специализированной лаборатории. Сертификаты следует хранить на предприятии-изготовителе.

5.3.6 Периодические испытания стоек железобетонных по параметрам и в объеме согласно таблице 3 следует проводить нагружением не реже одного раза в месяц согласно ГОСТ 13015.

5.3.7 Периодические испытания морозостойкости и водонепроницаемости бетона, а также измерения отклонений от прямолинейности профиля поверхности стоек следует проводить не реже одного раза в шесть месяцев согласно ГОСТ 13015.

5.3.8 Для оценки жесткости и трещиностойкости следует подвергать испытаниям нагружением две стойки железобетонные, отобранные методом случайного отбора из одной партии.

Для оценки прочности следует подвергать испытанием нагружением одну стойку железобетонную из отобранных для испытаний на жесткость и трещиностойкость при условии, что они выдержали испытания.

5.3.9 Стойки железобетонные следует считать выдержавшими испытания, если результаты удовлетворяют следующим требованиям:

а) разрушение стойки произошло при нагрузке, более или равной контрольной нагрузке по проверке прочности ($1,6 \cdot P_k$);

б) прогиб стойки на УКП не превысил более чем на 10 % контрольный прогиб (см. 5.2.1.26) при нагрузке, равной контрольной нагрузке по проверке жесткости ($1,0 \cdot P_k$);

в) обнаружение появления первых поперечных трещин при нагрузке, более или равной контрольной нагрузке по проверке трещиностойкости ($1,0 \cdot P_k$).

5.3.10 Если величина прогиба при испытаниях стоек по жесткости при контрольной нагрузке хотя бы одной стойки из партии превышает величину контрольного прогиба более чем на 15 %, то партию стоек признают не удовлетворяющей требованиям по жесткости.

Если величина прогиба при испытаниях стоек по жесткости при контрольной нагрузке хотя бы одной из стоек превышает величину контрольного прогиба более чем на 10 %, но менее чем на 15 %, то дополнительно проводят испытания еще двух стоек из данной партии. Если величина прогиба в этих двух стойках превышает величину контрольного прогиба более, чем на 15 %, то партию стоек признают не удовлетворяющей требованиям по жесткости.

5.3.11 Если при испытаниях стоек железобетонных по трещиностойкости при нагрузке менее контрольной хотя бы в одной стойке появляются трещины, то дополнительно проводят испытания еще двух стоек из данной партии. Если в этих двух стойках при нагрузке менее контрольной опять появляются трещины, то партию стоек признают не удовлетворяющей требованиям по трещиностойкости.

5.3.12 При получении неудовлетворительных результатов испытаний изолирующих изделий хотя бы по одному из показателей, указанных в таблице 4, должны быть произведены повторные испытания по этому показателю на удвоенном количестве изолирующих изделий, отобранных из той же партии. При неудовлетворительных результатах повторных испытаний партию изолирующих изделий бракуют.

5.3.13 Проверку отпускной прочности бетона стоек железобетонных методами неразрушающего контроля в соответствии с ГОСТ 18105 следует осуществлять путем выборочного контроля не менее 10 % общего числа стоек в партии, но не менее трех стоек.

Число контролируемых участков должно быть не менее тридцати в партии и не менее трех на каждой контролируемой стойке. Контролируемые участки должны быть расположены равномерно по всей длине стойки.

5.3.14 Проверку толщины наружного и внутреннего защитного слоя бетона стоек железобетонных методами неразрушающего контроля (радиографический метод, линейные измерения и т.д.) следует осуществлять путем выборочного контроля в соответствии с ГОСТ 13015.

Число контролируемых участков для проверки наружного слоя бетона стоек должно быть не менее девяти на каждой контролируемой стойке. Контролируемые участки должны быть расположены равномерно по всей длине стойки.

Проверку толщины внутреннего слоя бетона стоек осуществляют на верхних и нижних торцах в четырех точках (по концам взаимно перпендикулярных диаметров) на каждой контролируемой стойке. За среднее отклонение от номинальной толщины внутреннего защитного слоя стойки принимают среднеарифметическое значение этих измерений в верхнем и нижнем торцах контролируемой стойки.

5.3.15 Приемку стоек по электрическому сопротивлению между арматурой и закладными деталями, наличию закладных деталей, гидроизоляционных и антикоррозионных покрытий, маркировочных надписей и рисок, указывающих положение центра тяжести стойки, проводят путем сплошного контроля стоек в партии.

5.3.16 На поставляемую партию стоек составляют паспорт в соответствии с ГОСТ 13015. Дополнительно в паспорте указывают марки бетона по морозостойкости и водонепроницаемости, класс и диаметр проволочной или стержневой арматуры, виды материалов для антикоррозионных покрытий, а также ограничения по области применения стоек.

Стойки металлические

5.3.17 Приемку стоек металлических для опор контактной сети должна осуществлять служба технического контроля предприятия-изготовителя партиями в соответствии с 5.3.18—5.3.24 с учетом требований ГОСТ 23118.

5.3.18 Стойки металлические подвергают приемосдаточным, периодическим, типовым испытаниям и на подтверждение соответствия по программе, указанной в таблице 5.

Т а б л и ц а 5 — Объем испытаний стоек металлических

Контролируемый параметр		Пункт стандарта, содержащий требования, которые проверяют при испытаниях				Методы контроля и испытаний	Объем выборки от партии, не менее
		приемо-сдаточных	периодических	типовых	на подтверждение соответствия		
Геометрический	Проверка основных размеров	5.1.3, 5.2.1.39—5.2.1.42				5.4.32	10%
	Прочность	—	5.2.1.37			5.4.30 5.4.31 5.4.33—5.4.35	1 шт.
Механические	Жесткость	—	5.2.1.37 5.2.1.26			5.4.30 5.4.31 5.4.33—5.4.35	1 шт.
	Качество сварных швов	5.2.1.43—5.2.1.48				5.4.38	20%
Защитное покрытие		5.2.1.50—5.2.1.51			—	5.4.37	100%
Маркировка		5.2.4.1—5.2.4.3				5.4.36	100%
Упаковка и комплектность		5.2.3			—	5.4.36	100%
Пр и м е ч а н и е — Объем выборки представляет собой процентное отношение от количества стоек в партии, округленное до ближайшего целого.							

5.3.19 За партию следует принимать стойки одного типа, изготовленные из одних исходных материалов, по одной технологии, оформленные одним документом о качестве и одновременно предъявляемые к приемке.

Размер партии стоек должен быть не более 20 шт. или выработка за 15 суток.

5.3.20 Соответствие материалов, используемых для изготовления стоек металлических, требованиям 5.2.2 следует проверять при входном контроле по сертификатам предприятий-поставщиков данных материалов или актами специализированной лаборатории. Сертификаты должны храниться на предприятии-изготовителе.

5.3.21 Периодические испытания стоек металлических по параметрам и в объеме согласно таблице 5 следует проводить нагружением не реже одного раза в год.

5.3.22 Методом случайного отбора отбирают одно изделие каждого типа из числа прошедших приемосдаточные испытания.

5.3.23 Стойки металлические следует считать выдержавшими испытания, если результаты удовлетворяют следующим требованиям:

а) разрушение стойки произошло при нагрузке, более или равной контрольной нагрузке по проверке прочности «поперек пути» ($1,4P_k$);

б) прогиб стойки на УКП не превысил контрольный прогиб (см. 5.2.1.26) при нагрузке, равной контрольной нагрузке по проверке жесткости «поперек пути» ($1,0P_k$);

в) разрушение стойки произошло при нагрузке, более или равной контрольной нагрузке по проверке прочности «вдоль пути» ($0,6P_k$ — для консольных стоек и $0,8P_k$ — для стоек жестких поперечин).

5.3.24 На поставляемую партию стоек составляют паспорт в соответствии с ГОСТ 23118.

5.4 Методы контроля и испытаний

Стойки железобетонные

5.4.1 Испытания стоек железобетонных нагружением для оценки показателей их прочности, жесткости и трещиностойкости следует проводить в соответствии с 5.4.11—5.4.17 с учетом требований ГОСТ 8829.

5.4.2 Испытания стоек и изолирующих изделий на прочность, жесткость и трещиностойкость следует проводить при положительной температуре окружающей среды и изделий.

Стойки и изолирующие изделия, хранившиеся при отрицательной температуре окружающей среды, выдерживают в теплом помещении до приобретения ими положительной температуры.

При переносе стоек и изолирующих изделий со склада в помещение разность между температурой изделия и температурой окружающей среды внутри помещения не должна превышать 35 °С. При этом в помещении температура должна быть не ниже 15 °С.

Примечание — Допускается испытывать стойки в зимнее время на открытом воздухе при температуре окружающей среды до минус 10 °С. Перед началом испытаний стойки выдерживают и прогревают в теплом помещении до температуры не ниже плюс 5 °С.

5.4.3 Температуру стоек и изолирующих изделий измеряют любым контактным термометром, помещенным на поверхность конструкции.

Примечание — Для измерения температуры стойки железобетонной термометр помещают в ее внутреннюю полость.

5.4.4 Размеры стоек и изолирующих изделий, отклонение от прямолинейности поверхности стоек, положение и диаметр отверстий стоек, ширину раскрытия поверхностных технологических трещин стоек, размеры раковин стоек, наплывов и сколов бетона стоек следует проверять методами, установленными ГОСТ 26433.0, по правилам, установленным ГОСТ 26433.1.

5.4.5 Толщину наружного защитного слоя бетона стоек следует определять магнитным методом по ГОСТ 22904, внутреннего — путем линейных измерений по правилам, установленным ГОСТ 26433.1.

Примечание — Допускается определять толщину наружного защитного слоя бетона радиационным методом по ГОСТ 17625.

5.4.6 Прочность бетона стоек на сжатие следует определять по ГОСТ 10180 на серии образцов, изготовленных из бетонной смеси рабочего состава и хранившихся в условиях, установленных ГОСТ 18105.

5.4.7 Контроль прочности центрифугированного бетона для стоек допускается осуществлять по результатам испытаний вибрированных эталонных образцов-кубов после их термовлажностной обработки паром. Результаты испытаний учитывают с повышающим коэффициентом перехода, равным 1,25.

5.4.8 Фактическую отпускную прочность бетона стоек на сжатие при проверке прочности бетона методами неразрушающего контроля следует определять ультразвуковым методом по ГОСТ 17624 или приборами механического действия по ГОСТ 22690.

При применении ультразвукового метода осуществляют поверхностное прозвучивание стоек по линии, перпендикулярной направлению рабочей арматуры стойки.

Примечание — Допускается применение других стандартизированных методов неразрушающего контроля.

5.4.9 Морозостойкость бетона стоек следует определять базовым методом по ГОСТ 10060.1 на серии образцов, изготовленных из бетонной смеси рабочего состава.

Примечание — Допускается определять морозостойкость бетона ускоренными методами по ГОСТ 10060.2, дилатометрическим методом ускоренного определения по ГОСТ 10060.3 или ультразвуковым методом по ГОСТ 26134.

Общие требования к методам контроля морозостойкости установлены в ГОСТ 10060.0.

5.4.10 Водонепроницаемость бетона стоек следует определять по ГОСТ 12730.5. Общие требования к методам контроля водонепроницаемости установлены в ГОСТ 12730.0.

5.4.11 Схемы испытаний стоек железобетонных для оценки показателей их прочности, жесткости и трещиностойкости должны соответствовать приложению В.

При испытаниях стоек под углом 90° по отношению к их рабочему положению следует учесть влияние трения в местах опирания стоек и нагрузки от собственной массы стоек и массы загрузочных устройств.

5.4.12 Величины испытательных нагрузок R_k , определенные с учетом коэффициентов безопасности С по ГОСТ 8829, следует принимать в соответствии с приложением Г.

5.4.13 Величину усилия натяжения троса при испытаниях следует устанавливать по динамометру. Динамометр должен удовлетворять требованиям ГОСТ 13837.

5.4.14 Нагрузки P_k следует прикладывать поэтапно ступенями в соответствии с приложением Г. До начала проведения испытаний следует произвести предварительное нагружение испытательной системы нагрузкой не более $0,4P_k$.

5.4.15 После приложения нагрузки каждой ступени стойку выдерживают по 600 с (10 мин) до значения $1,0P_k$. После достижения значения нагрузки $1,0P_k$ стойку выдерживают 1800 с (30 мин), затем после приложения нагрузок следующих ступеней стойку выдерживают по 300 с (5 мин) до значения $1,6P_k$ (для железобетонных стоек) и $1,4P_k$ (для металлических стоек).

5.4.16 Правила оценки результатов испытаний для оценки показателей прочности, жесткости и трещиностойкости стоек железобетонных должны соответствовать 5.3.1—5.3.16 и ГОСТ 8829.

5.4.17 Определение величины прогиба стойки в плоскости приложения контрольной нагрузки выполняют с точностью до 1 мм для каждой ступени расчетной нагрузки на УКП, указанном на схемах испытаний, с учетом перемещений в точках Б и В (см. приложение В).

5.4.18 Силу натяжения арматуры, контролируруемую по окончании натяжения, измеряют по ГОСТ 22362.

5.4.19 Контроль соответствия качества наружной поверхности стоек требованиям 5.2.1.22—5.2.1.23, наличия маркировочных надписей стоек и изолирующих изделий требованиям 5.2.4 и комплектности стоек требованиям 5.2.3 следует осуществлять визуально.

5.4.20 Контроль защитного антикоррозионного покрытия металлических элементов стойки железобетонной следует осуществлять по 5.4.37.

5.4.21 Неразрушающий контроль сварных швов металлических элементов стойки железобетонной следует осуществлять по 5.4.38.

5.4.22 Схема испытаний стоек железобетонных для оценки показателя их электрического сопротивления должна соответствовать приложению В (см. рисунок В.5).

Измерение электрического сопротивления одной детали в соответствии с приложением В (см. рисунок В.5) проводят последовательно для нижней и верхней деталей.

5.4.23 Поверхность бетона при проведении испытаний для оценки показателя электрического сопротивления должна быть сухой.

При необходимости измерений электрического сопротивления стоек во влажном состоянии их проводят по схеме, приведенной в приложении В (см. рисунок В.6). Согласно схеме на изолирующую прокладку дополнительно укладывают экран из медной проволоки и соединяют его с клеммой «Экран» на мегаомметре.

5.4.24 Определение удельного объемного электрического сопротивления изолирующих изделий следует проводить в соответствии с ГОСТ 6433.2.

Схему подключения электродов следует принимать в соответствии с приложением В (см. рисунок В.7).

5.4.25 В качестве электродов, обеспечивающих подачу напряжения к поверхности образцов, служит фильтровальная бумага, пропитанная водопроводной водой. В качестве электрических выводов в приспособлении следует применять контакты из меди по ГОСТ 859 такой же формы и размеров, как и соприкасающиеся с ними поверхности изделий или пластин.

Испытания проводят после выдержки образцов в воде при температуре окружающей среды (20 ± 2) °С.

5.4.26 С помощью медных контактов электроды из пропитанной водой фильтровальной бумаги следует прикладывать к поверхности образца. При этом должно быть обеспечено полное прилегание электрода к поверхности образца.

5.4.27 Значения электрического сопротивления, полученные в ходе испытаний стоек железобетонных, должны удовлетворять требованиям 5.2.1.36, изолирующих изделий — требованиям 5.2.1.15.

Значения определяют мегаомметром, который должен удовлетворять требованиям ГОСТ 23706 и рассчитан на использование измерительного напряжения сети до 500 В.

5.4.28 Определение прочности материала изолирующих изделий на сжатие следует проводить на любом прессе, позволяющем контролировать нагрузку с погрешностью не более 2 %.

5.4.29 При проверке изолирующих изделий на испытательную нагрузку 4 кН время подъема нагрузки до 50 % не нормируется. Далее нагружение следует производить плавно со скоростью не более 15 % нагрузки в 60 с (1 мин). Каждый образец выдерживают под испытательной нагрузкой в течение 300 с (5 мин).

Изолирующее изделие следует считать выдержавшим испытания, если после приложения испытательной нагрузки не произошло его разрушение.

Стойки металлические

5.4.30 Испытания стоек металлических нагружением для оценки показателей их прочности и жесткости следует проводить в соответствии с требованиями 5.4.33—5.4.35 и ГОСТ 23118.

5.4.31 Измерение и значение температуры окружающей среды и изделия при испытаниях должна соответствовать требованиям 5.4.2—5.4.3.

5.4.32 Геометрические показатели стоек металлических следует проверять методами, установленными в 5.4.4.

5.4.33 Схемы испытаний стоек металлических для оценки показателей их прочности и жесткости «вдоль пути» и «поперек пути» должны соответствовать приложению В.

5.4.34 Величины испытательных нагрузок P_K , определенные с учетом коэффициентов безопасности С, следует принимать в соответствии с приложением Г.

5.4.35 Порядок проведения и получения результатов испытаний должен соответствовать требованиям 5.4.13—5.4.15.

Определение величины прогиба стойки в плоскости приложения контрольной нагрузки выполняют с точностью до 1 мм методами, установленными в 5.4.4. Величину прогиба определяют для каждой ступени расчетной нагрузки на У КП, указанном на схемах испытаний (см. приложение В).

5.4.36 Контроль соответствия наличия маркировочных надписей требованиям 5.2.4 и комплектности требованиям 5.2.3 стоек металлических следует осуществлять визуально.

5.4.37 Подготовку поверхности до нанесения защитных покрытий проверяют визуально и путем сравнения с образцами по ГОСТ 9378.

Контроль качества цинкового горячего защитного покрытия следует осуществлять по ГОСТ 9.307.

5.4.38 Неразрушающий контроль соответствия качества сварных швов металлических изделий требованиям 5.2.1.43—5.2.1.48 следует осуществлять по ГОСТ 23118.

5.5 Транспортирование и хранение

Стойки железобетонные

5.5.1 Транспортировать и хранить стойки железобетонные следует в соответствии с требованиями ГОСТ 13015.

5.5.2 Стойки следует транспортировать и хранить в горизонтальном положении в штабелях, рассортированными по маркам, на выровненных и незатопляемых открытых площадках.

5.5.3 По высоте каждый штабель должен состоять не более чем из пяти рядов стоек.

5.5.4 Нижний ряд стоек следует укладывать на подкладки, по выровненному основанию, а последующие ряды — на прокладки, располагаемые по вертикали одна над другой согласно приложению Д.

5.5.5 Расположение верхних и нижних торцевых частей конических стоек в смежных рядах рекомендуется чередовать друг с другом.

5.5.6 Толщина прокладки должна обеспечивать сохранность стоек от повреждения при установке в стойках закладных изделий.

П р и м е ч а н и е — Допускается вместо дерева применение других материалов при изготовлении подкладок и прокладок с установкой деревянных или резиновых амортизаторов в местах опирания стоек для предотвращения их от повреждений.

5.5.7 Проходы между штабелями стоек должны обеспечивать нормальную и безопасную работу обслуживающего персонала при складировании стоек и их погрузке. Ширина проходов между штабелями должна быть не менее 1,0 м; расстояние между двумя смежными штабелями — не менее 0,5 м.

5.5.8 При доставке стойки к месту складирования должна быть обеспечена плавность перевозки, исключая резкие толчки и удары.

5.5.9 При вывозе стоек на склад из производственного помещения разность температур окружающей среды и стоек должна быть не более 35 °С.

5.5.10 Погрузку и разгрузку стоек следует осуществлять кранами с помощью траверс или стропов.

5.5.11 Транспортирование стоек тракторами или автомобилями возможно только при наличии прицепов, оборудованных специальными приспособлениями с гнездами для стоек и средствами крепления стоек, а также железнодорожным транспортом.

Стойки металлические

5.5.12 Транспортировать и хранить стойки металлические следует в соответствии с требованиями 5.5.2—5.5.4, 5.5.6—5.5.8, 5.5.10 и ГОСТ 23118.

5.5.13 Подкладки и прокладки следует располагать под планками стоек в одной вертикальной плоскости.

5.5.14 Расположение верхней части и нижнего основания стоек в смежных рядах рекомендуется чередовать друг с другом с выпуском нижнего основания за верхнюю часть.

5.5.15 При транспортировании стоек должно быть исключено их взаимное перемещение и трение об элементы транспортного средства.

5.5.16 Крепление стоек между собой следует выполнять в соответствии с ГОСТ 21650 алюминиевой катанкой по ГОСТ 13843 или оцинкованными уголками с винтовыми стяжками.

5.6 Указания по эксплуатации

5.6.1 Эксплуатация стоек должна быть в соответствии с их несущей способностью, определенной настоящим стандартом, в условиях, определенных ГОСТ 15150.

5.6.2 При эксплуатации стоек железобетонных на железнодорожных участках постоянного тока электрическое сопротивление между арматурой и закладными изделиями должно быть не менее 10 кОм; на участках переменного тока — не менее 2,5 кОм.

5.6.3 Периодичность и виды контроля, используемые во время эксплуатации стоек, следует осуществлять согласно требованиям эксплуатационных документов.

5.6.4 Во время эксплуатации должны быть организованы меры по восстановлению гидроизоляционных и антикоррозионных покрытий.

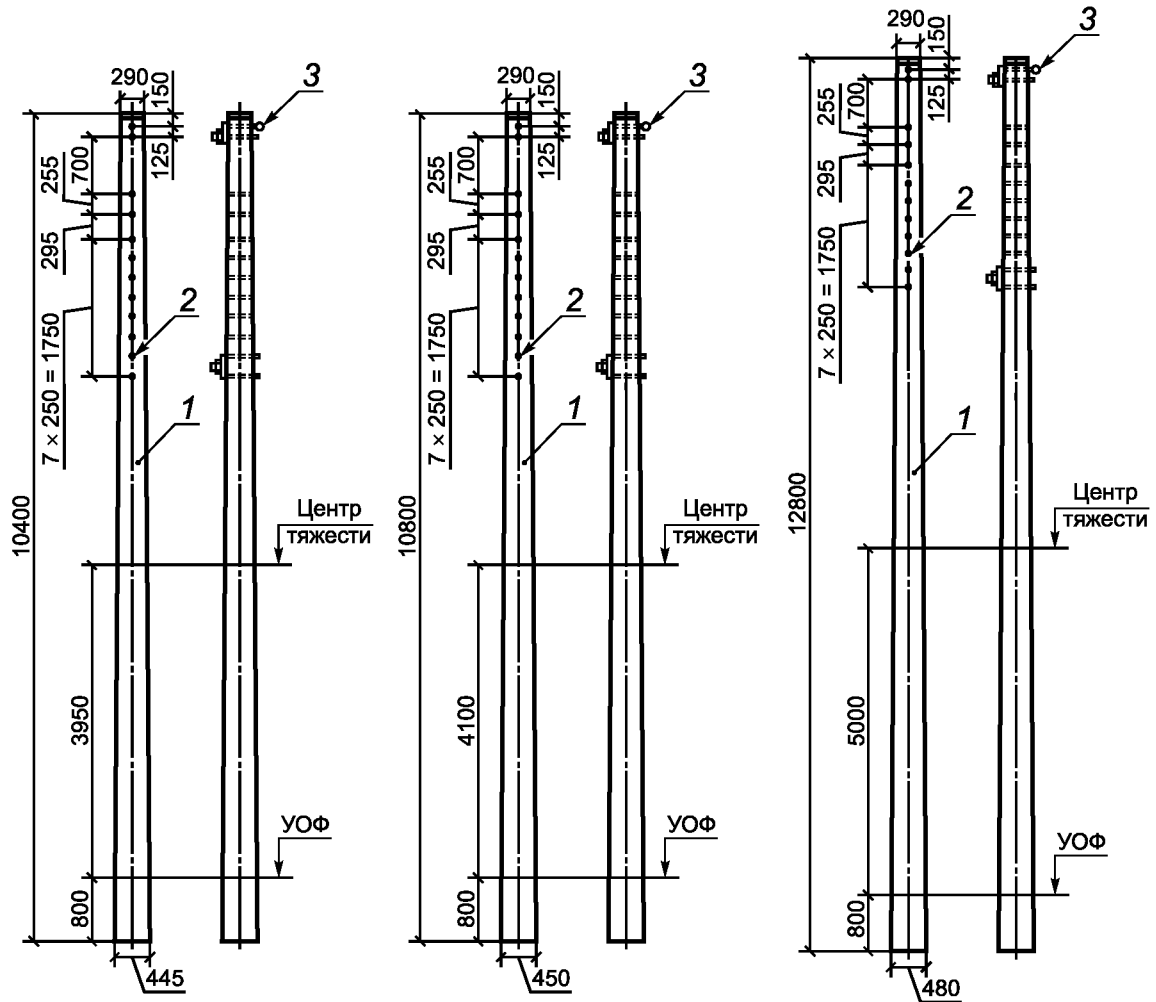
5.7 Гарантии изготовителя

5.7.1 Изготовитель должен гарантировать соответствие конструкции стоек требованиям 5.2.

5.7.2 Гарантийный срок эксплуатации для производителя составляет пять лет со дня приобретения потребителем и при соблюдении потребителем правил транспортирования, хранения, монтажа и условий эксплуатации.

Приложение А
(рекомендуемое)

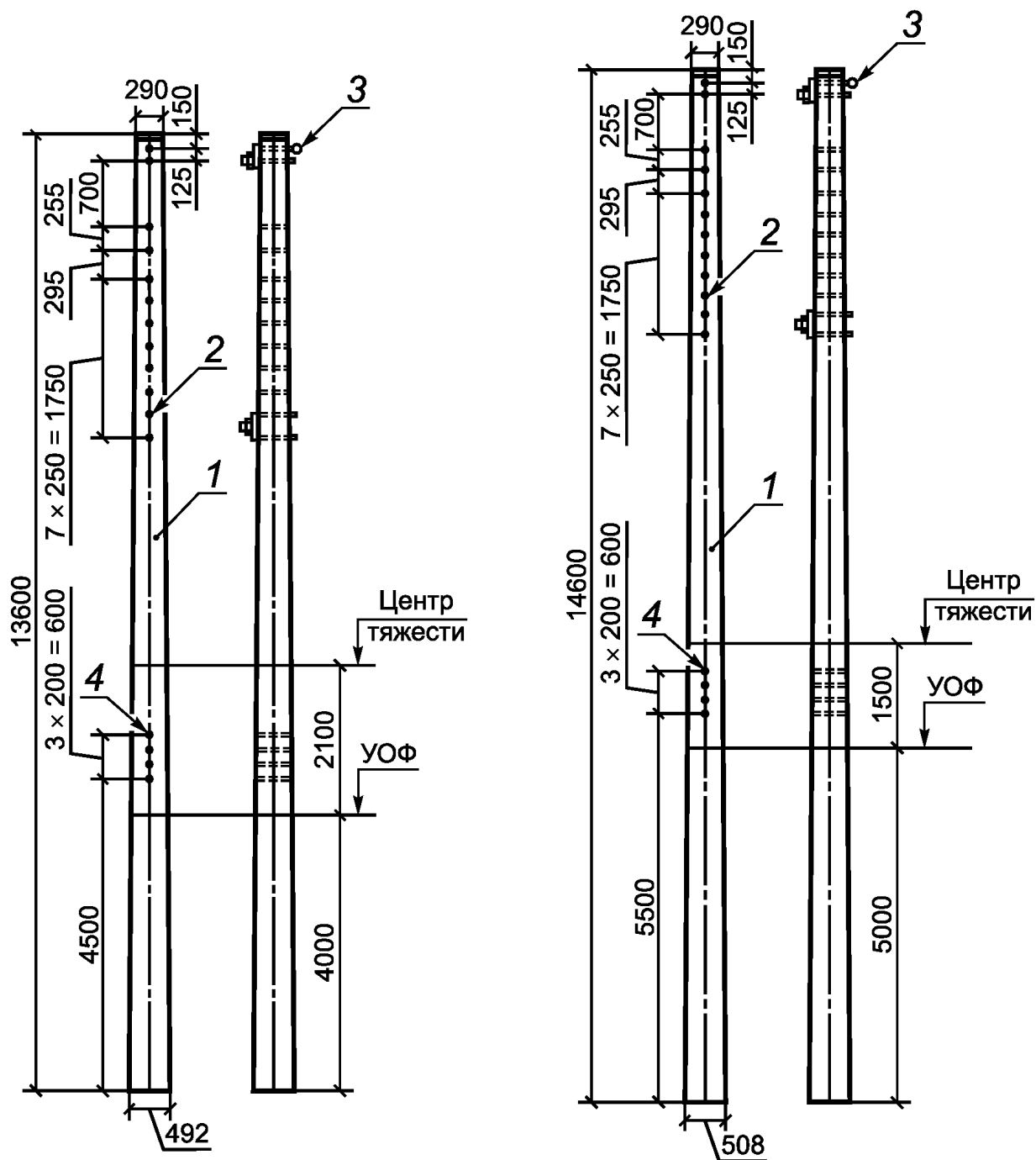
Основные параметры и размеры стоек железобетонных и металлических
для опор контактной сети и изолирующих изделий
(см. 5.1 настоящего стандарта)



1 — стойка; 2 — отверстия для установки закладных изделий; 3 — закладные изделия

а) стойки СС и СП

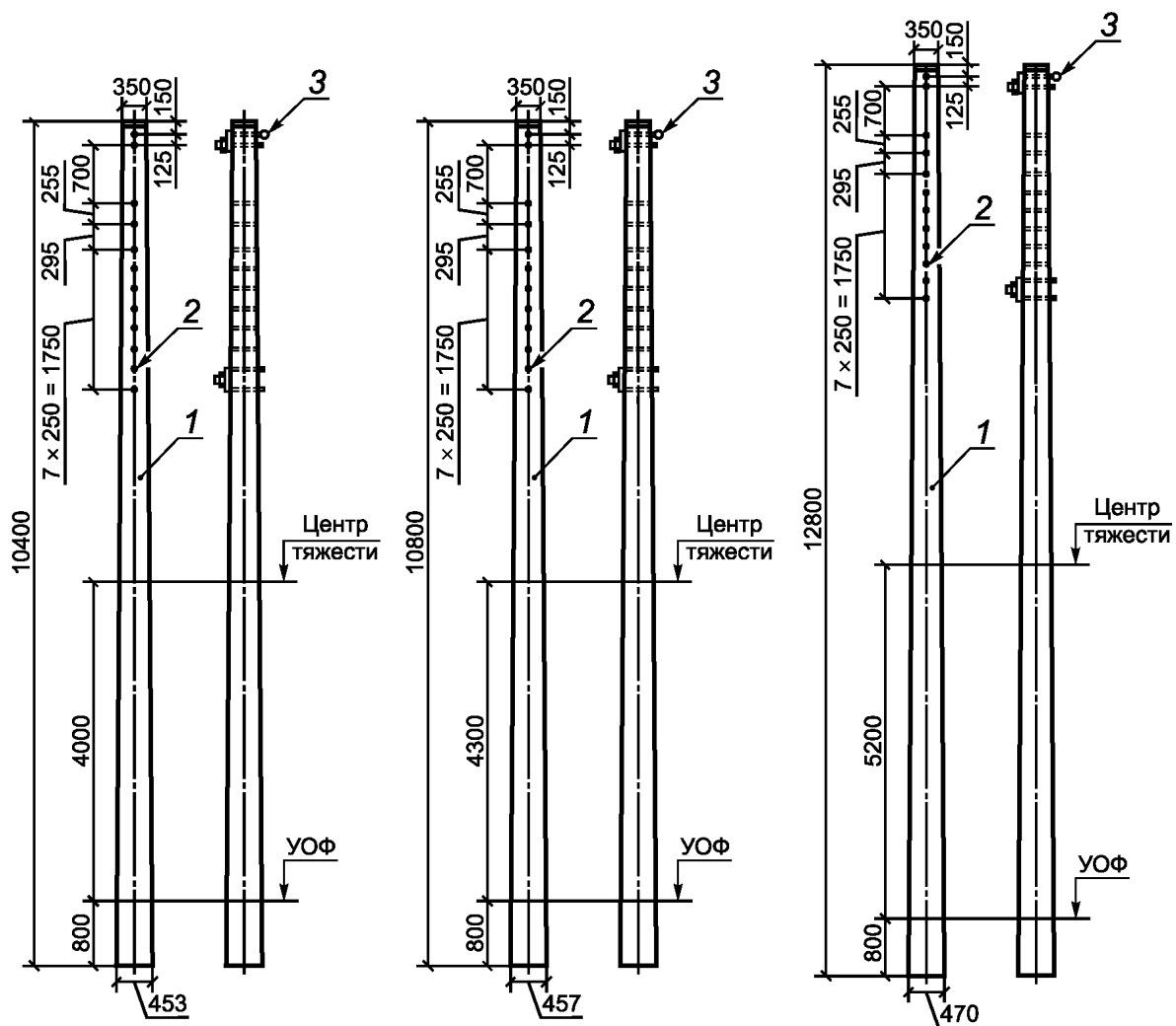
Рисунок А.1 — Стойки железобетонные 1-го типа по исполнению



1 — стойка; 2 — отверстия для установки закладных изделий; 3 — закладные изделия;
4 — отверстия для вентиляции

а) стойки СС и СП

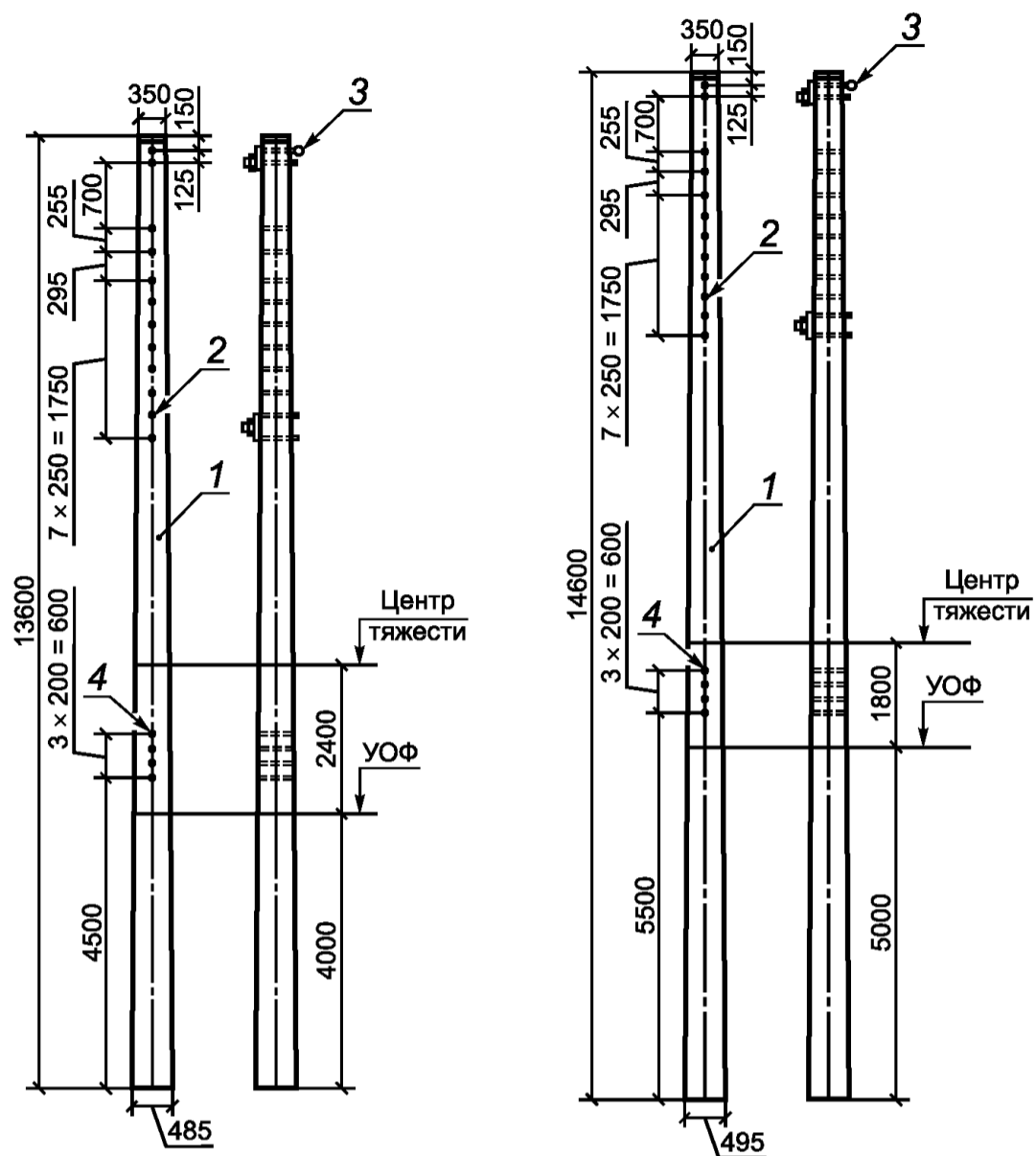
Рисунок А.1, лист 2



1 — стойка; 2 — отверстия для установки закладных изделий; 3 — закладные изделия

б) стойки СТ

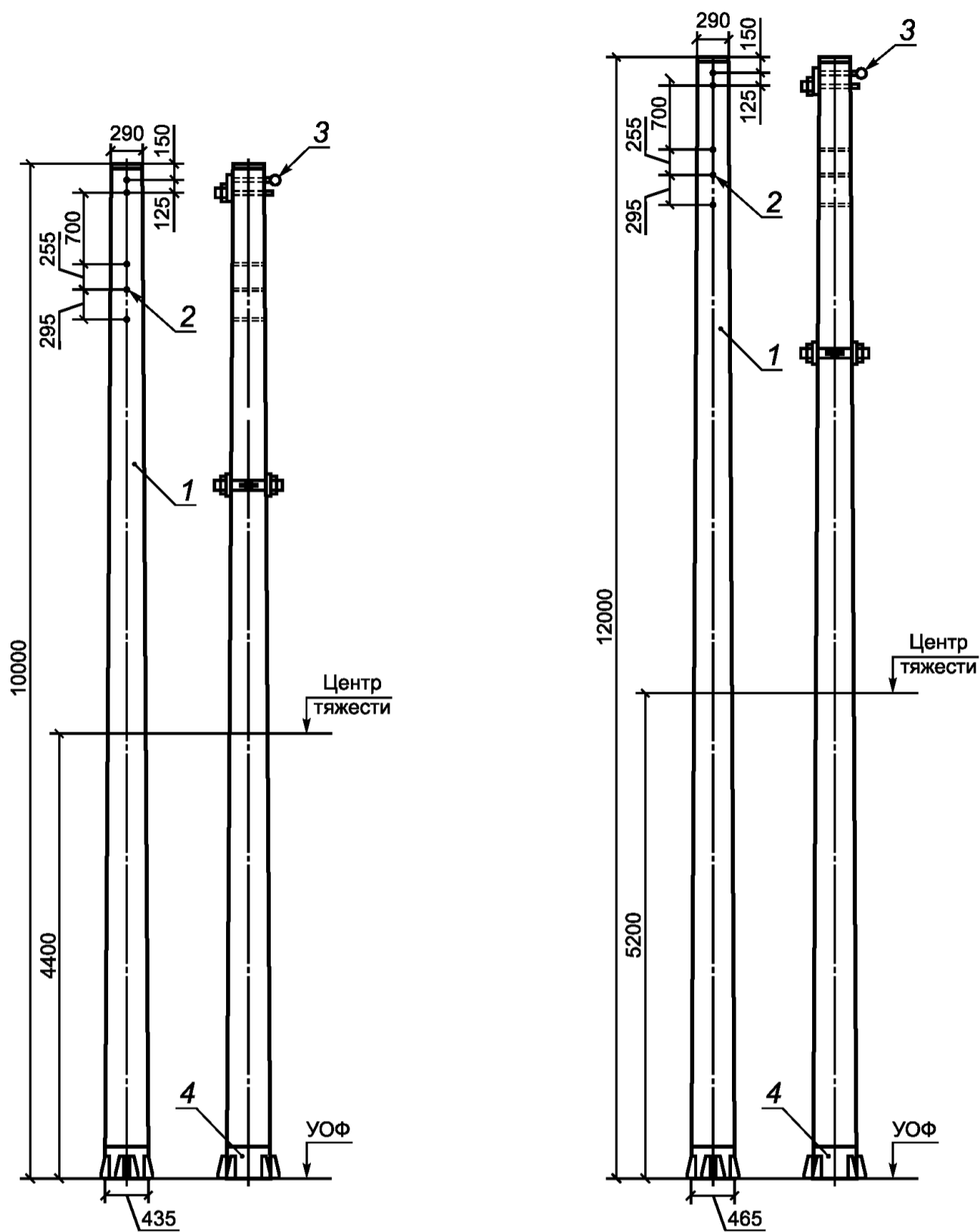
Рисунок А.1, лист 3



1 — стойка; 2 — отверстия для установки закладных изделий; 3 — закладные изделия;
4 — отверстия для вентиляции

б) стойки СТ

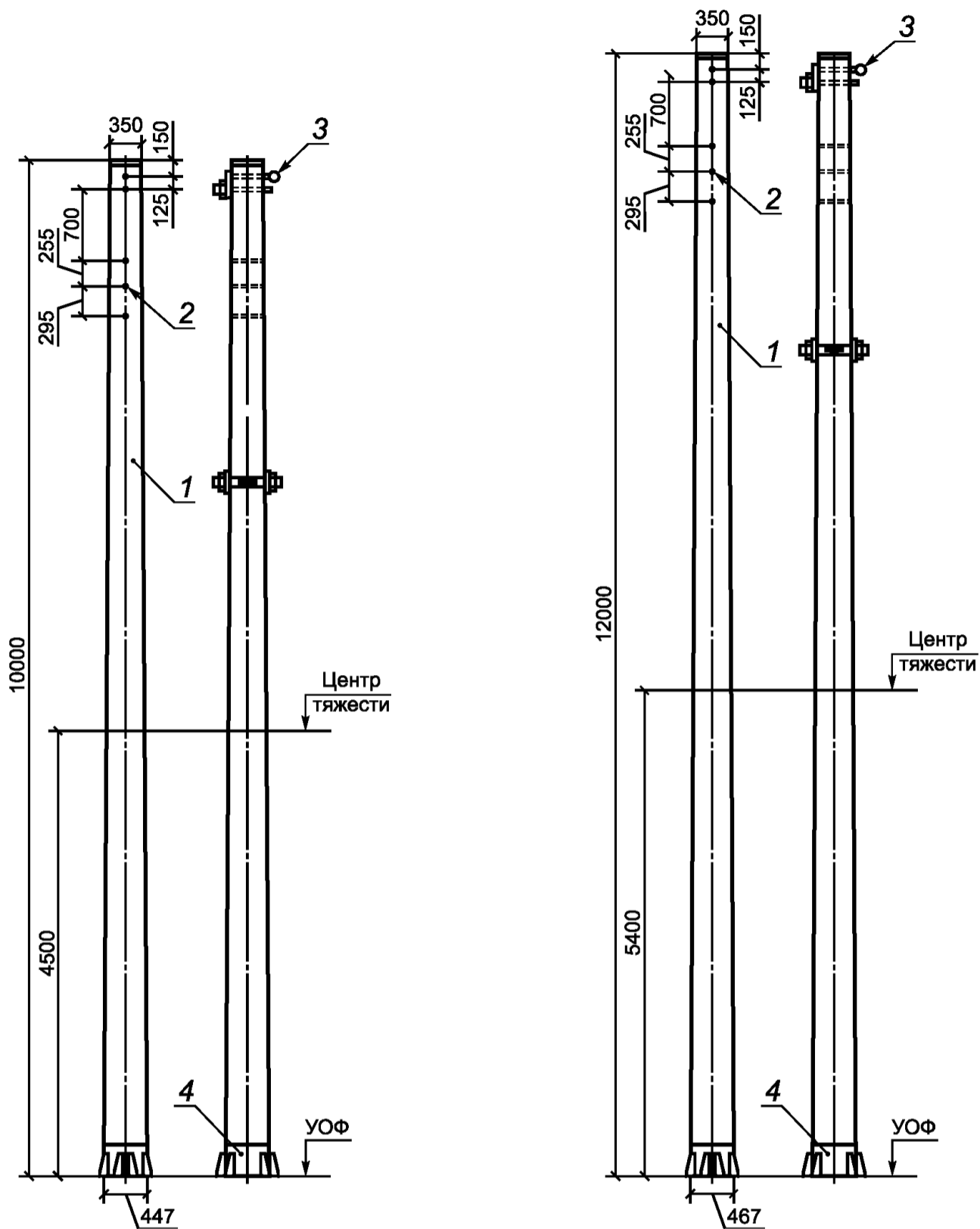
Рисунок А.1, лист 4



1 — стойка; 2 — отверстия для установки закладных изделий; 3 — закладные изделия;
4 — башмак металлический

а) стойки ССА и СПА

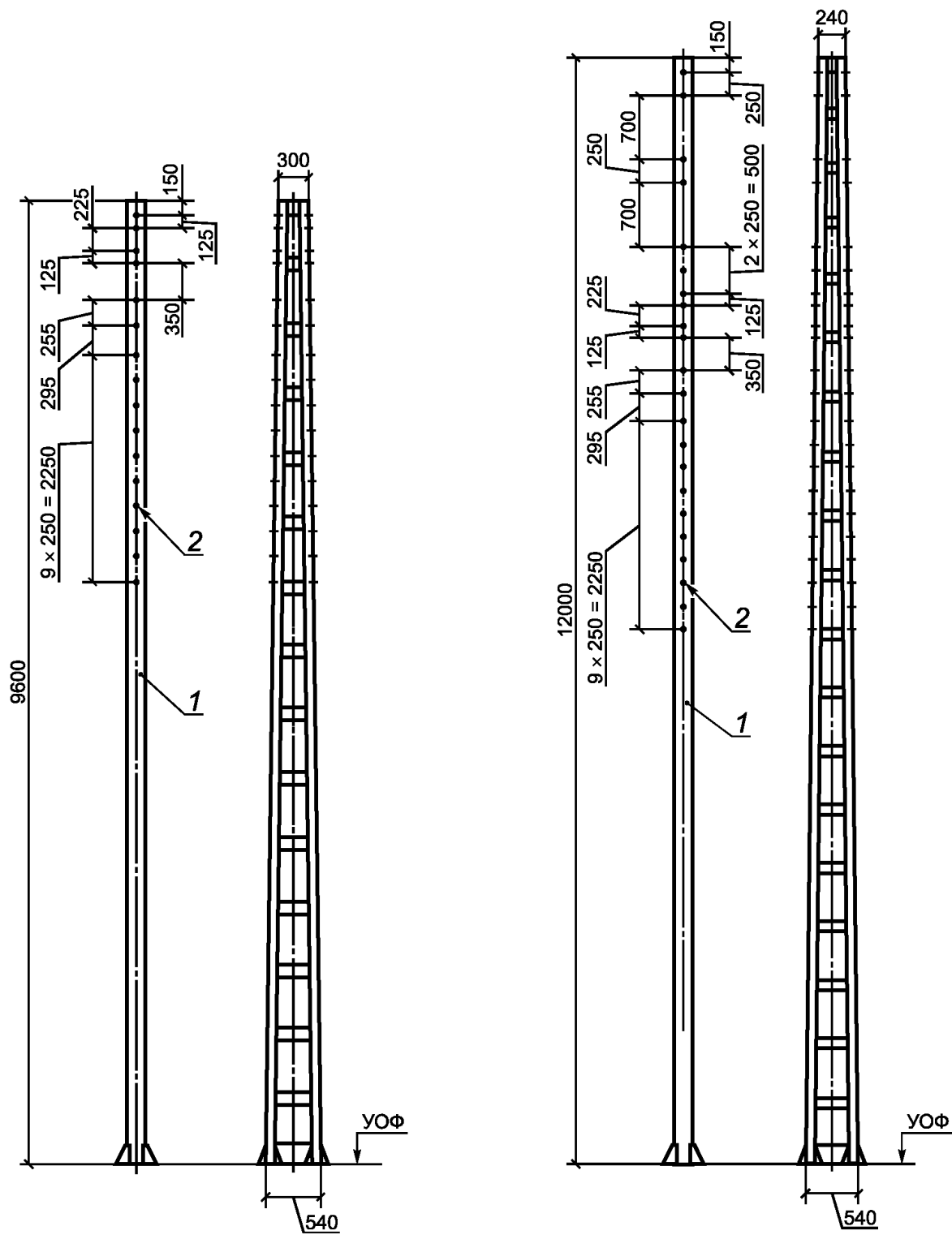
Рисунок А.2 — Стойки железобетонные 2-го типа по исполнению



1 — стойка; 2 — отверстия для установки закладных изделий; 3 — закладные изделия;
4 — башмак металлический

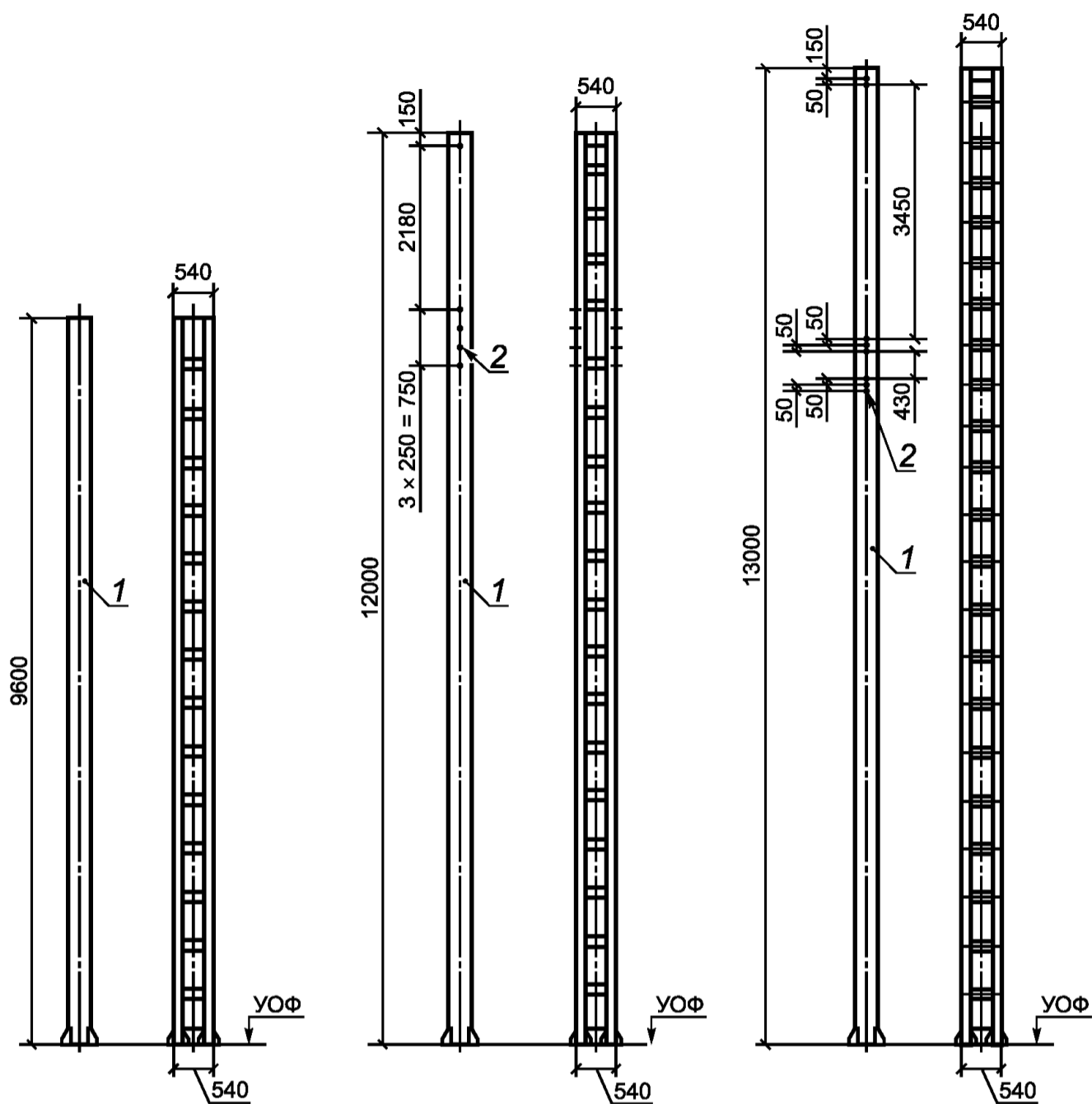
б) стойки СТА

Рисунок А.2, лист 2



1 — стойка; 2 — отверстия для установки закладных изделий

Рисунок А.3 — Стойки металлические 1-го типа по исполнению МГК и МШК



1 — стойка; 2 — отверстия для установки закладных изделий

Рисунок А.4 — Стойки металлические 2-го типа по исполнению МГП и МШП

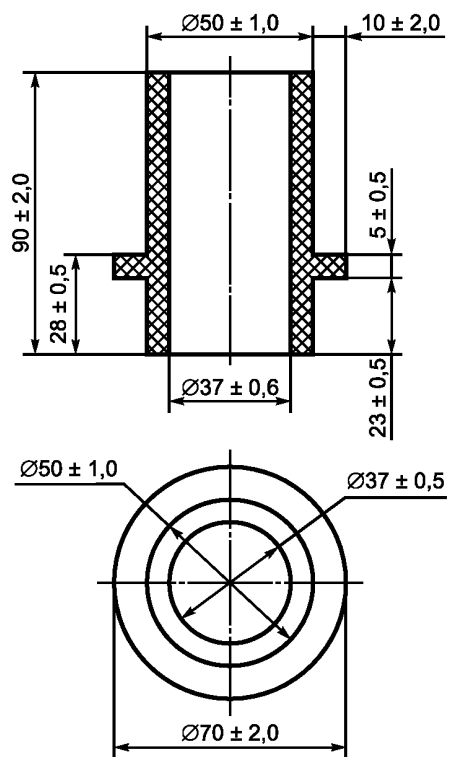


Рисунок А.5 — Втулка изолирующая несъемная В-1

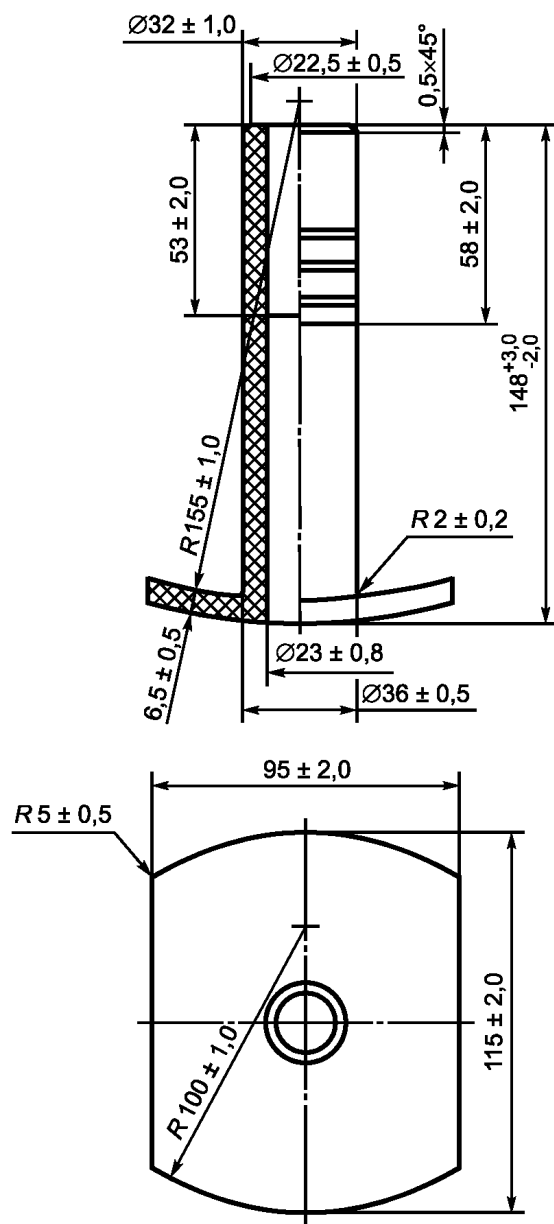


Рисунок А.6 — Втулка изолирующая съемная В-2

Т а б л и ц а А.1 — Основные показатели стоек железобетонных

Несущая способность стойки, кН·м (тс·м)	Класс бетона по прочности на сжатие	Нормируемая передаточная прочность бетона, МПа (кгс/см ²)
45 (4,5)	В30	27,5 (280)
59 (6,0)	В30	27,5 (280)
79 (8,0)	В40	35,3 (360)
98 (10,0)	В40	37,7 (385)
117 (12,0)	В40	37,7 (385)

**Приложение Б
(обязательное)**

**Условное обозначение (марка) стоек для опор контактной сети
(см. 5.1 настоящего стандарта)**

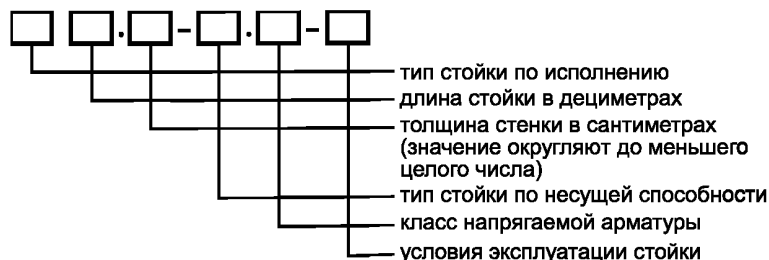


Рисунок Б.1 — Пример условного обозначения стоек железобетонных

Классы напрягаемой арматуры стойки железобетонной:

- а) 1-й класс — проволока класса прочности 1400 периодического профиля первой группы точности;
- б) 2-й класс — сталь арматурная класса А-IV (А-600);
- в) 3-й класс — сталь арматурная класса А-V (А-800).

Примечание — Классы ненапрягаемой арматуры в условном обозначении (марке) стойки для опор контактной сети допускается не указывать.

Условия эксплуатации стойки железобетонной:

- а) М — район с неагрессивной, слабоагрессивной и среднеагрессивной степенью воздействия газообразной среды, а также в грунтах и грунтовых водах с неагрессивными и слабоагрессивными степенями воздействия (условие для стоек железобетонных конструктивного решения 1-го типа), с температурой окружающей среды от минус 40 °С до минус 55 °С;
- б) К — район с сильноагрессивной газообразной средой, а также в грунтах и грунтовых водах с сильноагрессивными степенями воздействия с обязательным нанесением защитного покрытия на поверхность стойки (условие для стоек железобетонных конструктивного решения 1-го типа), с температурой окружающей среды до минус 40 °С включительно;
- в) Э — наличие съемной втулки-прокладки (условие для стоек участков постоянного тока).

Примечание — В условном обозначении (марке) стойки железобетонной для опор контактной сети районы с неагрессивной, слабоагрессивной и среднеагрессивной степенью воздействия газообразной среды, а также условия эксплуатации в грунтах и грунтовых водах с неагрессивными

Пример условного обозначения стойки железобетонной типа ССА длиной 10 м (100 дм), с толщиной стенки 60 мм, с несущей способностью 2-го типа (59 кН·м), из напрягаемой высокопрочной проволоки класса Вр-1400-1 и предназначенной для применения в районах с сильноагрессивной газообразной средой, а также в грунтах и грунтовых водах с сильноагрессивными степенями воздействия с обязательным нанесением защитного покрытия на поверхность стойки, с расчетной температурой окружающей среды от 40 °С до минус 55 °С, для участков переменного тока:

ССА 100.6-2.1-М-К

То же, для участков постоянного тока:

ССА 100.6-2.1-М-К-Э

Стойка железобетонная типа СП длиной 13,6 м (136 дм), с толщиной стенки 75 мм, с несущей способностью 4-го типа (98 кН·м), из стержневой арматуры класса А—V и предназначенной для применения в районах с неагрессивной, слабоагрессивной и среднеагрессивной степенью воздействия газообразной среды, с расчетной температурой окружающей среды до минус 40 °С включительно, для участков переменного тока:

СП 136.7-4.3

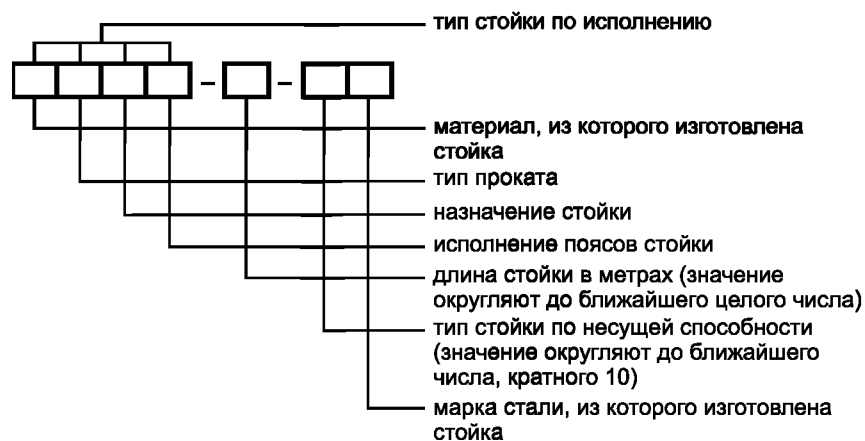


Рисунок Б.2 — Пример условного обозначения стоек металлических

Марки стали для изготовления стойки металлической:

С — сталь низколегированная С345 по ГОСТ 27772 с расчетной температурой окружающей среды от минус 40 °С до минус 65 °С включительно.

Примечание — В условном обозначении (марке) стойки металлической для опор контактной сети сталь углеродистую С245 по ГОСТ 27772 с расчетной температурой окружающей среды до минус 40 °С включительно допускается не указывать.

Пример условного обозначения стойки металлической из цельного горячекатаного швеллера для опор жестких поперечин контактной сети, длиной 12,0 м, несущей способностью 3-го типа (98 кН·м) «поперек пути», из стали углеродистой С245, предназначенной для применения в районах с расчетной температурой окружающей среды до минус 40 °С включительно, для участков постоянного и переменного тока:

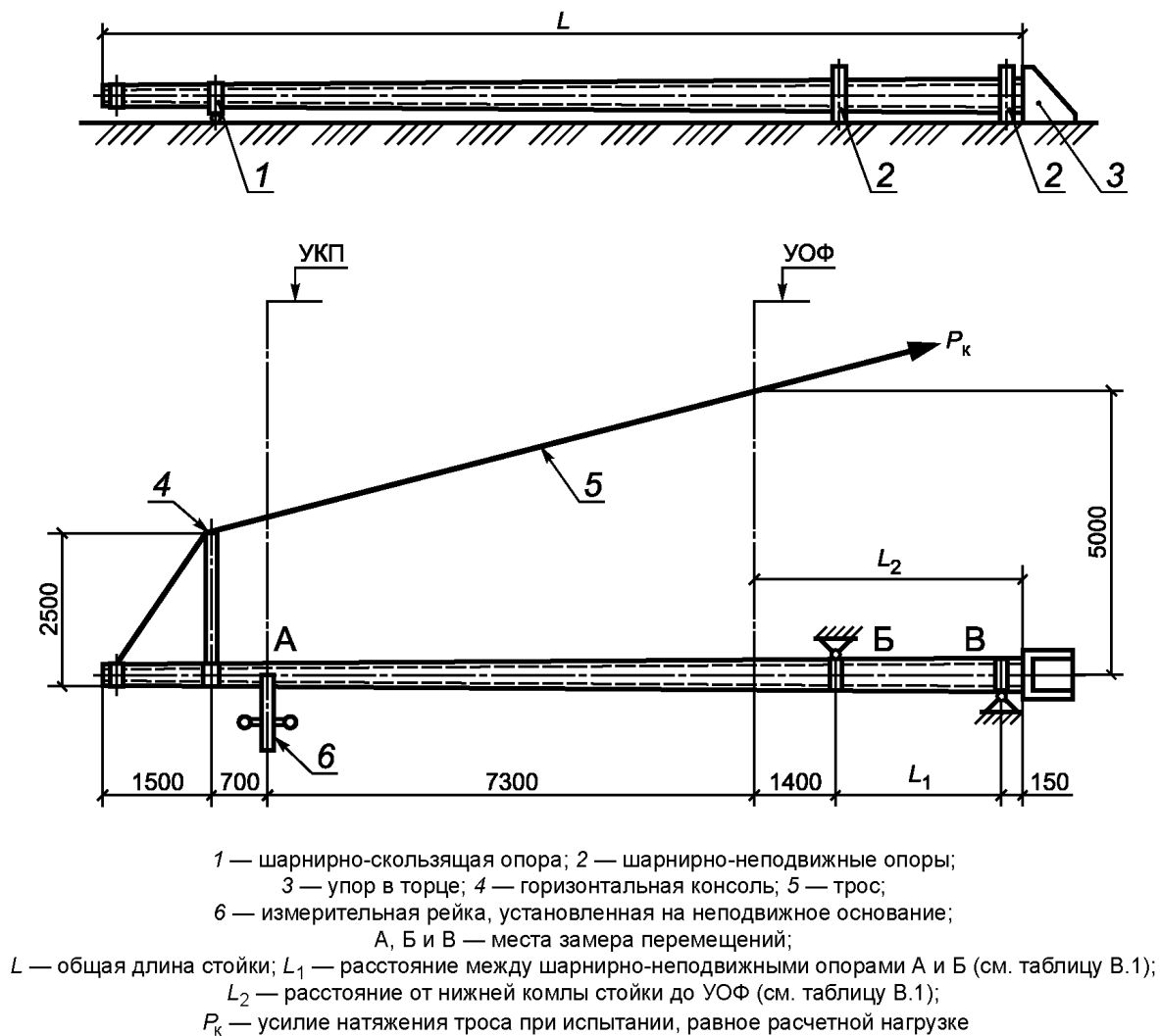
МШГ1-12-100

Стойка металлическая из гнутого швеллера, состоящего из двух элементов, для консольных опор контактной сети, длиной 9,6 м, несущей способностью 3-го типа (79 кН·м) «поперек пути» из стали низколегированной С345, предназначенной для применения в районах с расчетной температурой окружающей среды от минус 40 °С до минус 65 °С, для участков постоянного и переменного тока:

МГК2-10-80С

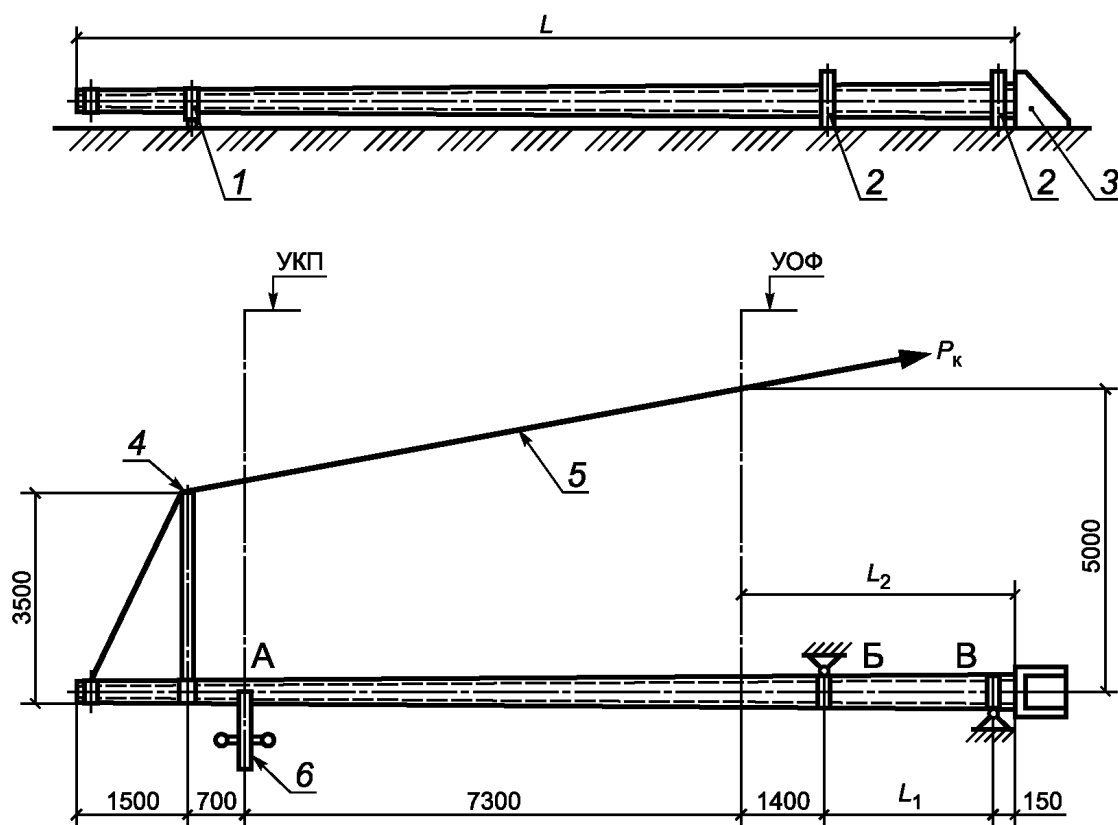
Приложение В
(обязательное)

Схемы испытаний
(см. 5.4 настоящего стандарта)



а) стойки СС и СП

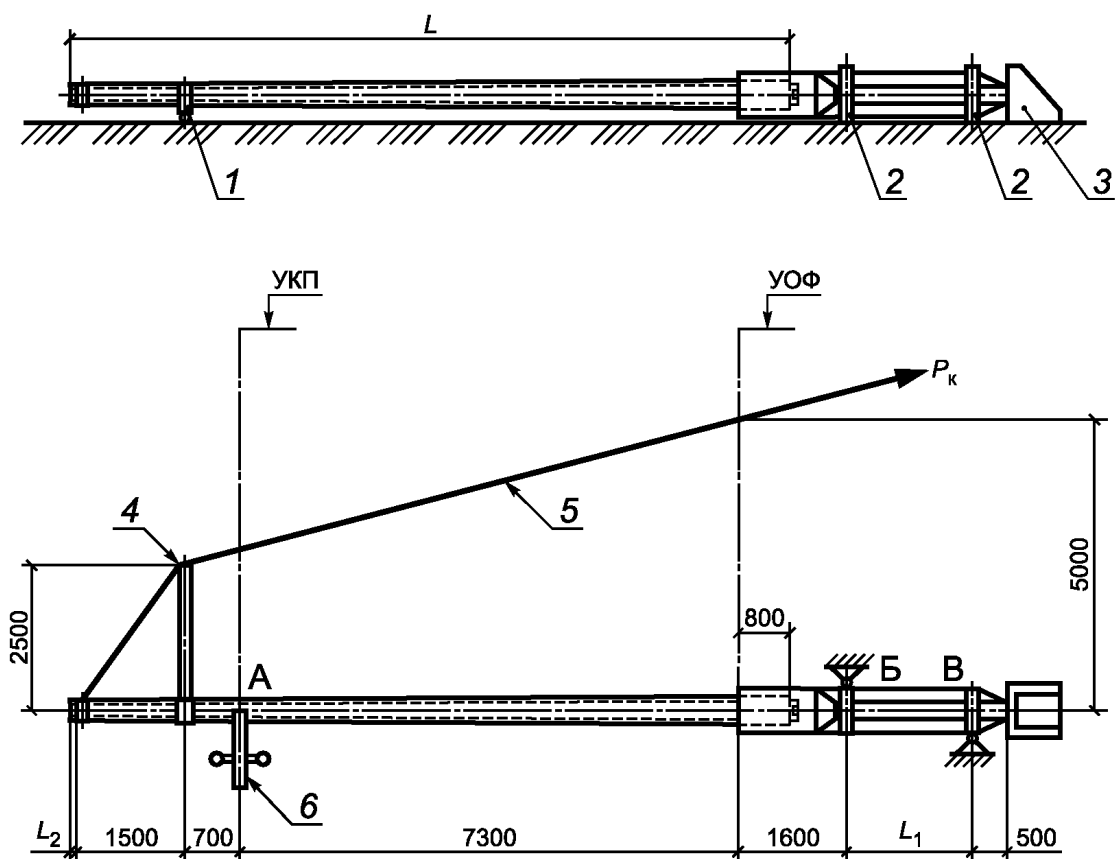
Рисунок В.1 — Схема механических испытаний стоек железобетонных 1-го типа по исполнению, закапываемых непосредственно в грунт



- 1 — шарнирно-скользящая опора; 2 — шарнирно-неподвижные опоры;
 3 — упор в торце; 4 — горизонтальная консоль; 5 — трос;
 6 — измерительная рейка, установленная на неподвижное основание;
 А, Б и В — места замера перемещений;
 L — общая длина стойки; L_1 — расстояние между шарнирно-неподвижными опорами А и Б (см. таблицу В.1);
 L_2 — расстояние от нижней комлы стойки до УОФ (см. таблицу В.1);
 P_k — усилие натяжения троса при испытании, равное расчетной нагрузке

б) стойки СТ

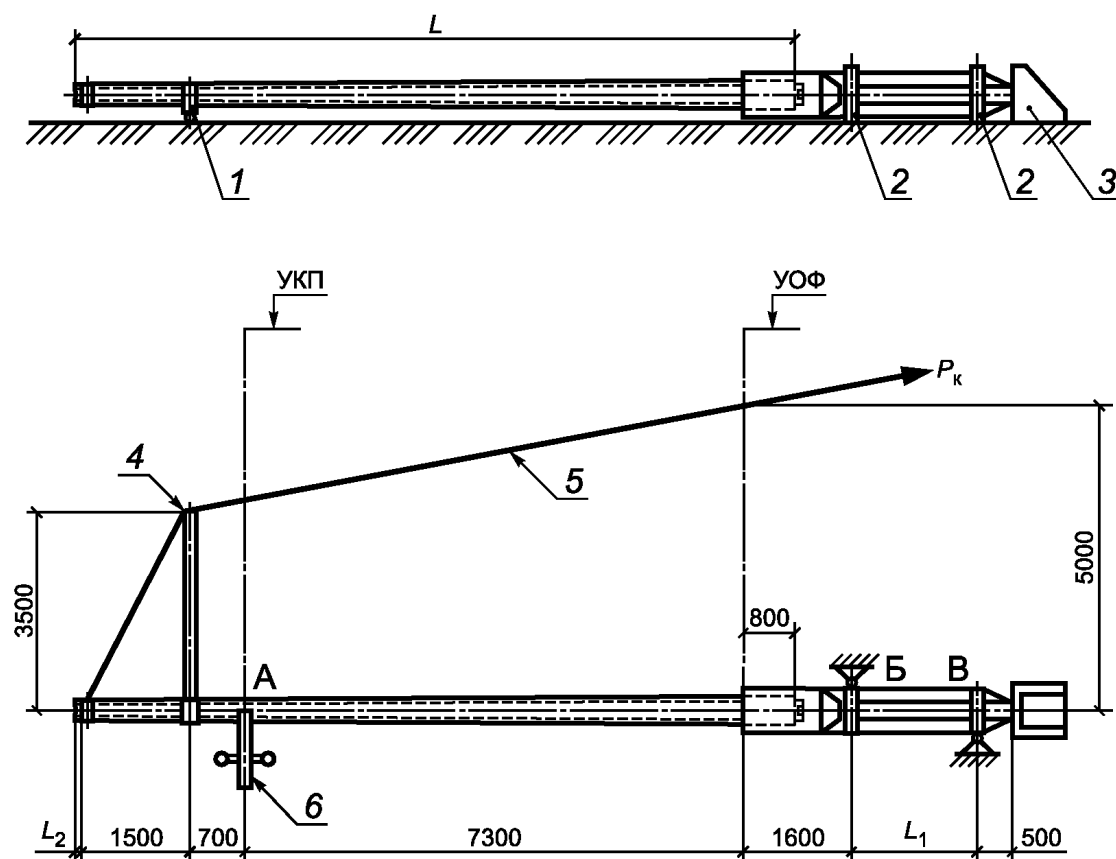
Рисунок В.1, лист 2



- 1 — шарнирно-скользящая опора; 2 — шарнирно-неподвижные опоры;
 3 — упор в торце; 4 — горизонтальная консоль; 5 — трос;
 6 — измерительная рейка, установленная на неподвижное основание;
 А, Б и В — места замера перемещений;
 L — общая длина стойки; L_1 — расстояние между шарнирно-неподвижными опорами А и Б (см. таблицу В.2);
 L_2 — расстояние от нижней комлы стойки до УОФ (см. таблицу В.2);
 P_k — усилие натяжения троса при испытании, равное расчетной нагрузке

а) стойки СС и СП

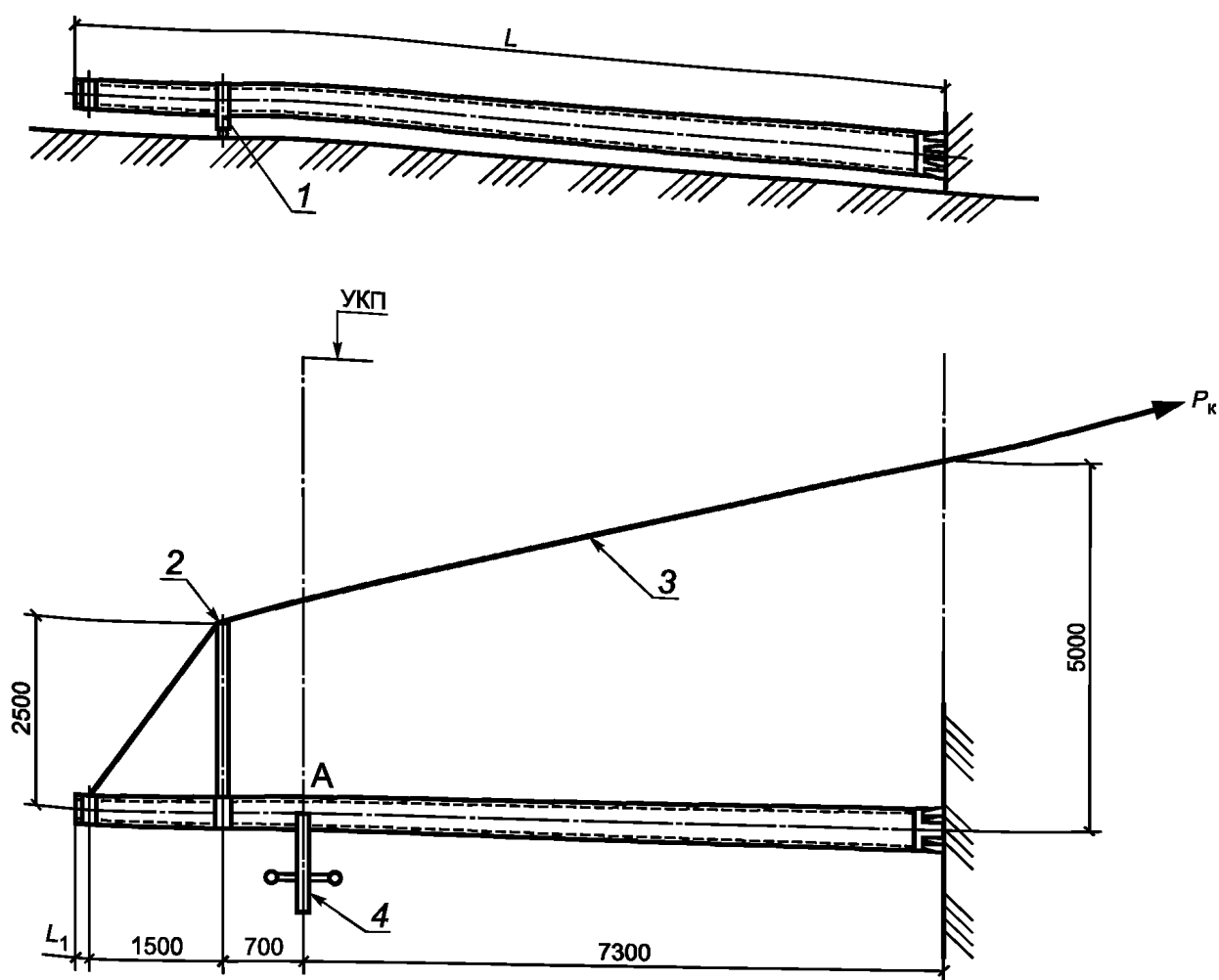
Рисунок В.2 — Схема механических испытаний стоек железобетонных 1-го типа по исполнению, устанавливаемых в фундаменты



- 1 — шарнирно-скользящая опора; 2 — шарнирно-неподвижные опоры;
 3 — упор в торце; 4 — горизонтальная консоль; 5 — трос;
 6 — измерительная рейка, установленная на неподвижное основание;
 А, Б и В — места замера перемещений;
 L — общая длина стойки; L_1 — расстояние между шарнирно-неподвижными опорами А и Б (см. таблицу В.2);
 L_2 — расстояние от нижней комлы стойки до УОФ (см. таблицу В.2);
 P_k — усилие натяжения троса при испытании, равное расчетной нагрузке

б) стойки СТ

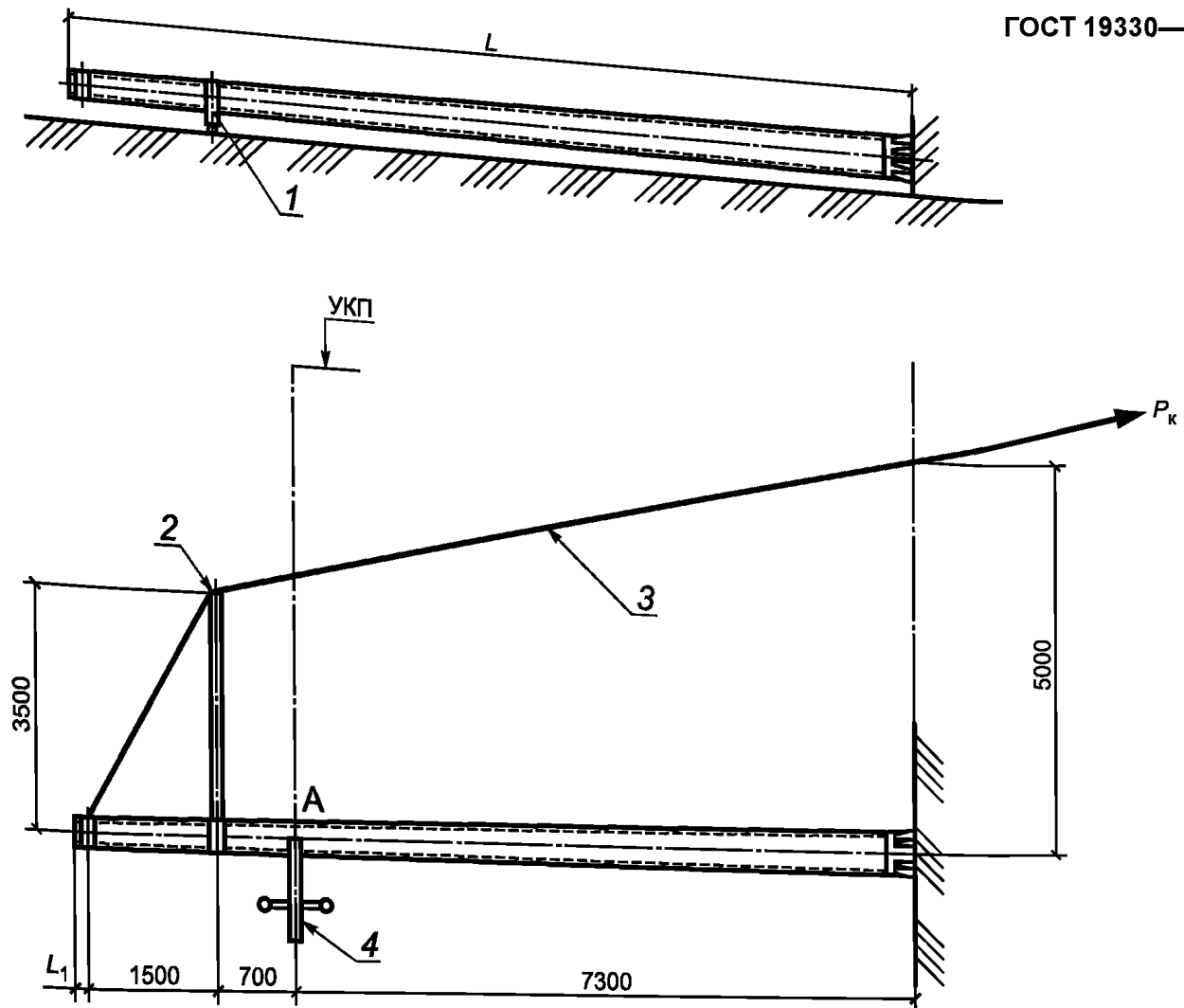
Рисунок В.2, лист 2



1 — шарнирно-скользящая опора; 2 — горизонтальная консоль; 3 — трос;
 4 — измерительная рейка, установленная на неподвижное основание; А — место замера перемещений;
 L — общая длина стойки; L_1 — расстояние от вершины стойки до горизонтальной консоли (см. таблицу В.3);
 P_k — усилие натяжения троса при испытании, равное расчетной нагрузке;

а) стойки ССА и СПА

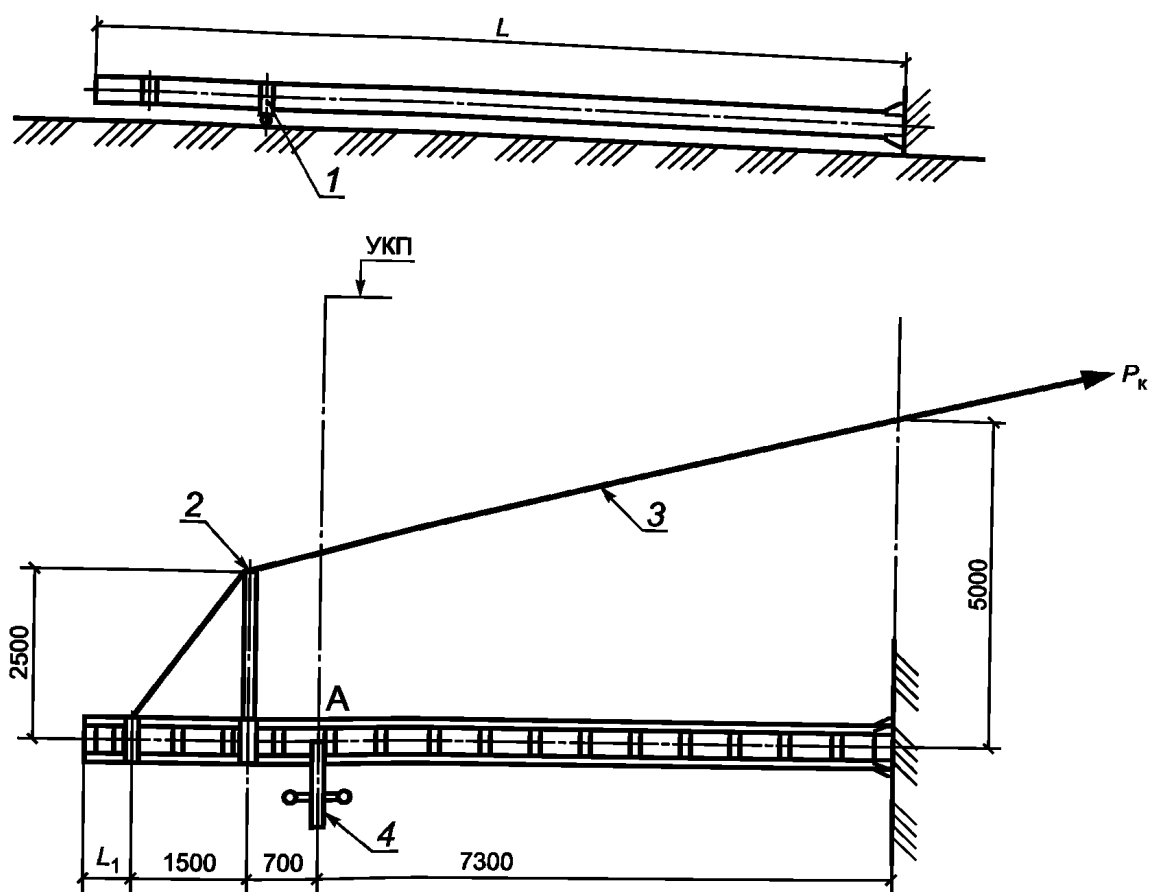
Рисунок В.3 — Схема механических испытаний стоек железобетонных 2-го типа по исполнению с анкерным креплением к фундаментам



- 1 — шарнирно-скользящая опора; 2 — горизонтальная консоль; 3 — трос;
 4 — измерительная рейка, установленная на неподвижное основание; А — место замера перемещений;
 L — общая длина стойки; L_1 — расстояние от вершины стойки до горизонтальной консоли (см. таблицу В.3);
 P_k — усилие натяжения троса при испытании, равное расчетной нагрузке;

б) стойки СТА

Рисунок В.3, лист 2



- 1 — шарнирно-скользящая опора; 2 — горизонтальная консоль; 3 — трос;
 4 — измерительная рейка, установленная на неподвижное основание; А — место замера перемещений;
 L — общая длина стойки; L_1 — расстояние от вершины стойки до горизонтальной консоли (см. таблицу В.4);
 P_k — усилие натяжения троса при испытании, равное расчетной нагрузке;

Рисунок В.4 — Схема механических испытаний стоек металлических 1-го и 2-го типов по исполнению

Таблица В.1

Длина стойки L , мм	L_1 , мм	L_2 , мм
13600	2450	4000
14600	3450	5000

Таблица В.2

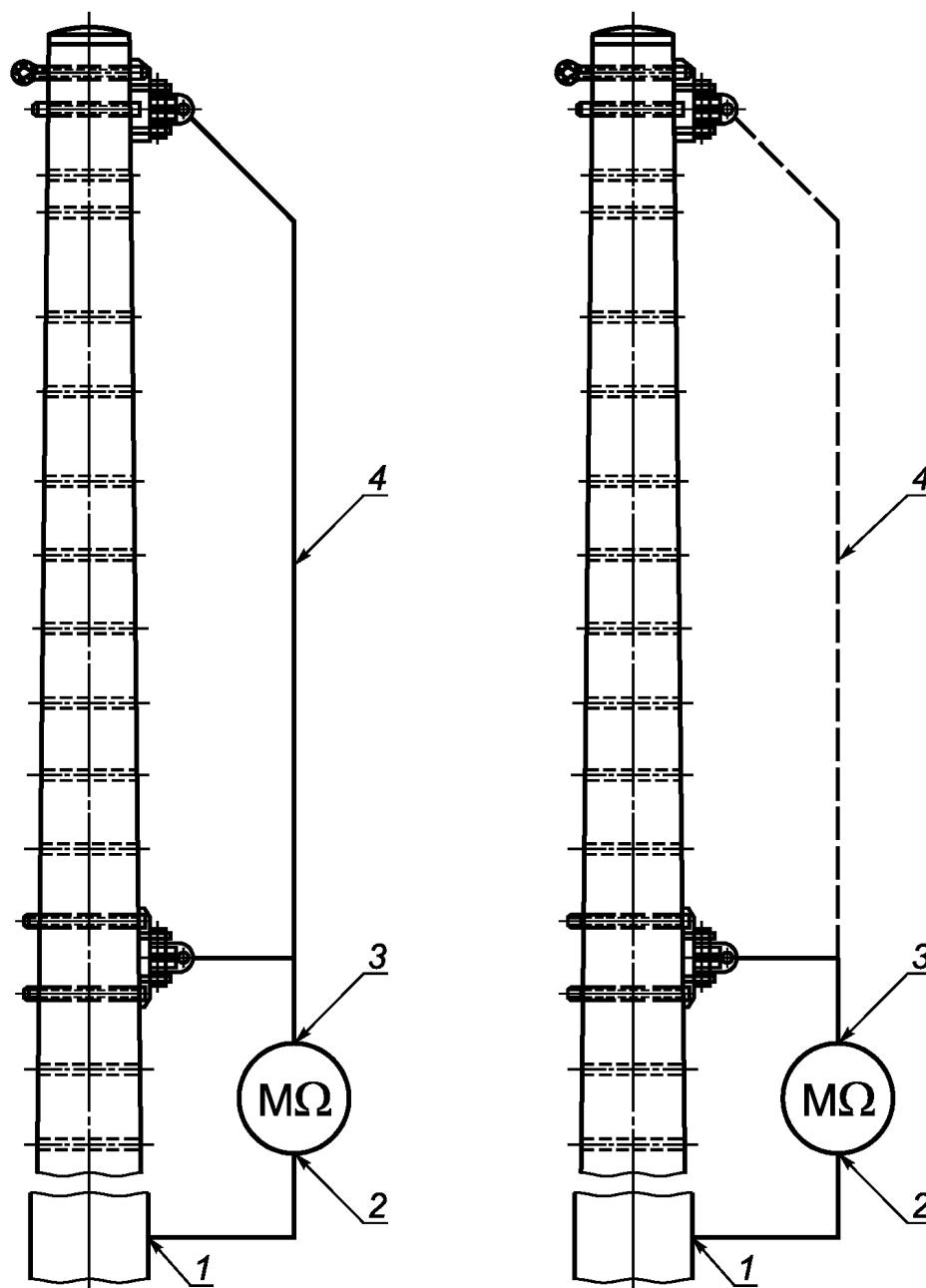
Длина фундамента L , мм	Стойка длиной 10400 мм		Стойка длиной 10800 мм		Стойка длиной 12800 мм	
	L_1 , мм	L_2 , мм	L_1 , мм	L_2 , мм	L_1 , мм	L_2 , мм
4000	1900	100	1900	500	1900	2500
4500	2400		2400		2400	
5000	2900		2900		2900	

Таблица В.3

Длина стойки L , мм	L_1 , мм
10000	500
12000	2500

Таблица В.4

Длина стойки L , мм	L_1 , мм
9600	100
12000	2500
13000	3500

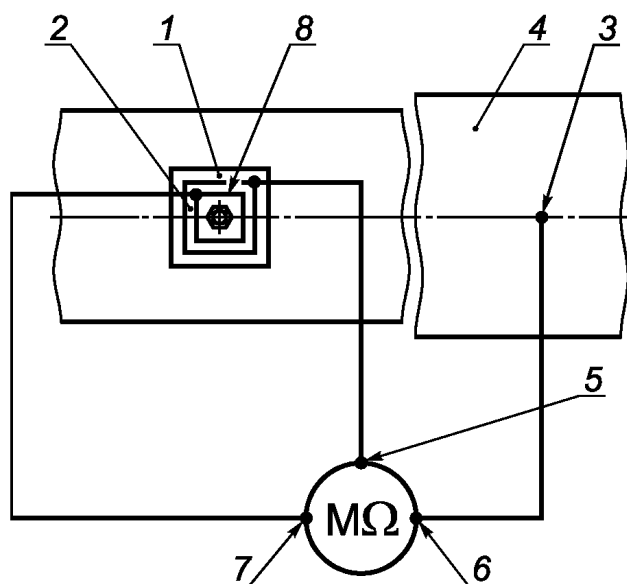


а) схема измерения полного электрического сопротивления

б) схема измерения электрического сопротивления одной детали

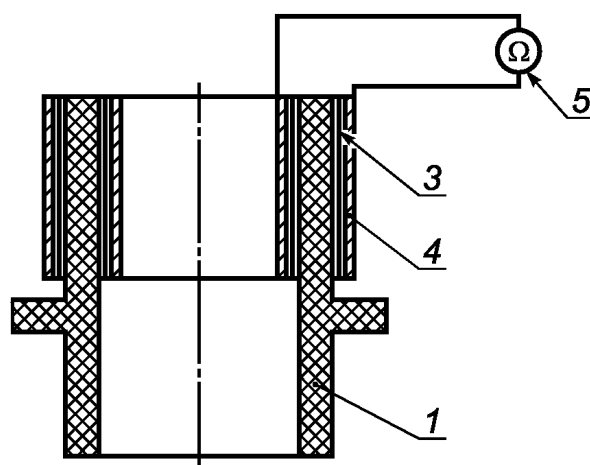
1 — выпуск провода диагностики;
 2 — клемма «Земля» мегаомметра; 3 — клемма «Линия» мегаомметра;
 4 — провод

Рисунок В.5 — Схемы электрических испытаний стоек железобетонных 1-го и 2-го типов по исполнению

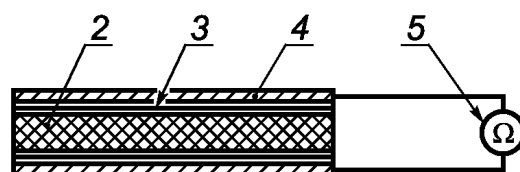


1 — изолирующий элемент; 2 — стальная шайба; 3 — выпуск провода диагностики; 4 — стойка;
5 — клемма «Экран» мегаомметра; 6 — клемма «Земля» мегаомметра; 7 — клемма «Линия» мегаомметра;
8 — экран из медной проволоки диаметром 3 мм

Рисунок В.6 — Схема электрических испытаний стоек железобетонных 1-го и 2-го типов по исполнению с использованием экрана



а) схема измерения объемного электрического сопротивления втулки



б) схема измерения объемного электрического сопротивления плоского образца

1 — втулка; 2 — плоский образец; 3 — фильтровальная бумага;
4 — медные электроды; 5 — мегаомметр

Рисунок В.7 — Схемы электрических испытаний изолирующих изделий

Приложение Г
(обязательное)

Таблицы значений нагрузок при испытании
(см. 5.4 настоящего стандарта)

Т а б л и ц а Г.1 — Значения коэффициента безопасности S , учтенного при определении нагрузок P_k для испытания стоек железобетонных СС, СП, ССА и СПА

Испытание	Нагрузка P_k , кН (кгс), для стоек с несущей способностью, кН·м (тс·м)				Учтенное значение коэффициента безопасности S
	59 (6,0)	79 (8,0)	98 (10,0)	117 (12,0)	
По проверке жесткости и трещиностойкости	12,36 (1260)	16,48 (1680)	20,60 (2100)	24,72 (2520)	1,0
По проверке прочности	19,71 (2010)	26,28 (2680)	32,95 (3360)	39,54 (4030)	1,6

Т а б л и ц а Г.2 — Значения нагрузок для испытания стоек железобетонных СС, СП, ССА и СПА

Ступени нагрузки	Доля нагрузки	Нагрузка P_k , кН (кгс), для стоек с несущей способностью, кН·м (тс·м)			
		59 (6,0)	79 (8,0)	98 (10,0)	117 (12,0)
1	0,00	0,00 (0)	0,00 (0)	0,00 (0)	0,00 (0)
2	0,10	1,25 (130)	1,67 (170)	2,06 (210)	2,47 (250)
3	0,20	2,50 (260)	3,33 (340)	4,12 (420)	4,94 (500)
4	0,40	4,93 (500)	6,57 (670)	8,24 (840)	9,90 (1010)
5	0,60	7,42 (760)	9,90 (1010)	12,36 (1260)	14,83 (1510)
6	0,80	9,86 (1010)	13,14 (1340)	16,48 (1680)	19,78 (2020)
7	0,90	11,10 (1130)	14,81 (1510)	18,53 (1890)	22,24 (2270)
8	0,95	11,78 (1200)	15,70 (1600)	19,52 (1990)	23,42 (2390)
9	1,00	12,36 (1260)	16,48 (1680)	20,60 (2100)	24,72 (2520)
10	1,05	12,95 (1320)	17,26 (1760)	21,57 (2200)	25,88 (2640)
11	1,10	13,60 (1390)	18,14 (1850)	22,65 (2310)	27,18 (2770)
12	1,20	14,86 (1520)	19,81 (2020)	24,71 (2520)	29,65 (3020)
13	1,30	16,04 (1640)	21,38 (2180)	26,77 (2730)	32,12 (3280)
14	1,40	17,29 (1760)	23,05 (2350)	28,83 (2940)	34,60 (3530)
15	1,50	18,53 (1890)	24,71 (2520)	30,90 (3150)	37,08 (3780)
16	1,60	19,71 (2010)	26,28 (2680)	32,95 (3360)	39,54 (4030)

Т а б л и ц а Г.3 — Значения коэффициента безопасности S , учтенного при определении нагрузок P_k для испытания стоек железобетонных СТ и СТА

Испытание	Нагрузка P_k , кН (кгс), для стоек с несущей способностью, кН·м (тс·м)				Учетное значение коэффициента безопасности S
	59 (6,0)	79 (8,0)	98 (10,0)	117 (12,0)	
По проверке жесткости и трещиностойкости	12,01 (1221)	16,07 (1628)	19,94 (2035)	24,01 (2442)	1,0
По проверке прочности	19,21 (1953)	25,72 (2605)	31,91 (3256)	38,42 (3907)	1,6

Т а б л и ц а Г.4 — Значения нагрузок для испытания стоек железобетонных СТ и СТА

Ступени нагрузки	Доля нагрузки	Нагрузка P_k , кН (кгс), для стоек с несущей способностью, кН·м (тс·м)			
		59 (6,0)	79 (8,0)	98 (10,0)	117 (12,0)
1	0,00	0,00 (0)	0,00 (0)	0,00 (0)	0,00 (0)
2	0,10	1,20 (122)	1,61 (163)	1,99 (203)	2,40 (244)
3	0,20	2,40 (244)	3,21 (326)	3,99 (407)	4,80 (488)
4	0,40	4,80 (488)	6,43 (651)	7,98 (814)	9,60 (977)
5	0,60	7,20 (733)	9,64 (977)	11,96 (1221)	14,41 (1465)
6	0,80	9,60 (977)	12,86 (1302)	15,95 (1628)	19,21 (1953)
7	0,90	10,80 (1099)	14,47 (1465)	17,95 (1831)	21,61 (2198)
8	0,95	11,41 (1160)	15,27 (1546)	18,94 (1933)	22,81 (2320)
9	1,00	12,01 (1221)	16,07 (1628)	19,94 (2035)	24,01 (2442)
10	1,05	12,61 (1282)	16,88 (1709)	20,94 (21,37)	25,21 (2564)
11	1,10	13,21 (1343)	17,68 (1791)	21,94 (2238)	26,41 (2686)
12	1,20	14,41 (1465)	19,29 (1953)	23,93 (2442)	28,81 (2930)
13	1,30	15,61 (1587)	20,90 (2116)	25,92 (2645)	31,21 (3174)
14	1,40	16,81 (1709)	22,50 (2279)	27,92 (2849)	33,61 (3418)
15	1,50	18,01 (1831)	24,11 (2442)	29,91 (3052)	36,02 (3663)
16	1,60	19,21 (1953)	25,72 (2605)	31,91 (3256)	38,42 (3907)

ГОСТ 19330—2013

Т а б л и ц а Г.5 — Значения коэффициента безопасности C , учтенного при определении нагрузок P_k для испытания стоек металлических «поперек пути»

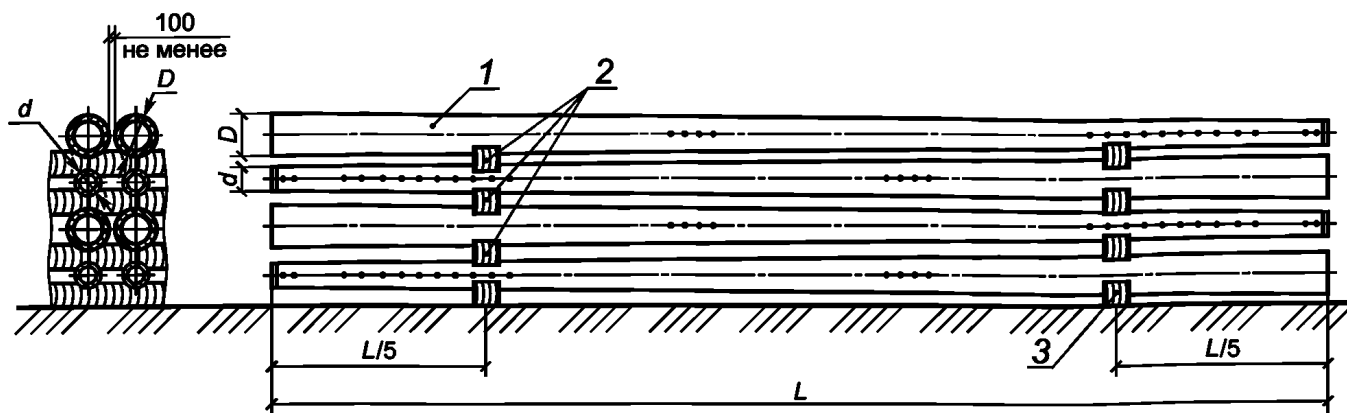
Испытание	Нагрузка P_k , кН (кгс), для стоек с несущей способностью, кН·м (тс·м)					Учетное значение коэффициента безопасности C
	59 (6,0)	79 (8,0)	98 (10,0)	117 (12,0)	147 (15,0)	
По проверке жесткости	12,36 (1260)	16,48 (1680)	20,60 (2100)	24,72 (2520)	30,90 (3150)	1,0
По проверке прочности	17,29 (1760)	23,05 (2350)	28,83 (2940)	34,60 (3530)	43,26 (4410)	1,4

Т а б л и ц а Г.6 — Значения нагрузок для испытания стоек металлических «вдоль пути» и «поперек пути»

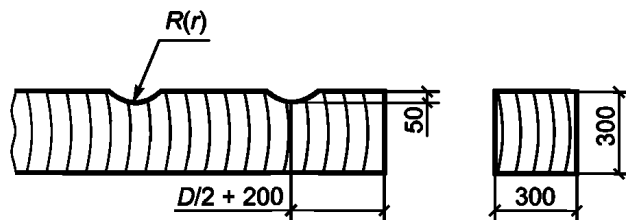
Ступени нагрузки	Доля нагрузки	Нагрузка P_k , кН (кгс), для стоек с несущей способностью, кН·м (тс·м)				
		59 (6,0)	79 (8,0)	98 (10,0)	117 (12,0)	147 (15,0)
1	0,00	0,00 (0)	0,00 (0)	0,00 (0)	0,00 (0)	0,00 (0)
2	0,10	1,25 (130)	1,67 (170)	2,06 (210)	2,47 (250)	3,09 (315)
3	0,20	2,50 (260)	3,33 (340)	4,12 (420)	4,94 (500)	6,18 (630)
4	0,40	4,93 (500)	6,57 (670)	8,24 (840)	9,90 (1010)	12,36 (1260)
5	0,60	7,42 (760)	9,90 (1010)	12,36 (1260)	14,83 (1510)	18,54 (1890)
6	0,80	9,86 (1010)	13,14 (1340)	16,48 (1680)	19,78 (2020)	24,72 (2520)
7	0,90	11,10 (1130)	14,81 (1510)	18,53 (1890)	22,24 (2270)	27,81 (2835)
8	0,95	11,78 (1200)	15,70 (1600)	19,52 (1990)	23,42 (2390)	29,36 (2990)
9	1,00	12,36 (1260)	16,48 (1680)	20,60 (2100)	24,72 (2520)	30,90 (3150)
10	1,05	12,95 (1320)	17,26 (1760)	21,57 (2200)	25,88 (2640)	32,45 (3310)
11	1,10	13,60 (1390)	18,14 (1850)	22,65 (2310)	27,18 (2770)	33,99 (3470)
12	1,20	14,86 (1520)	19,81 (2020)	24,71 (2520)	29,65 (3020)	37,08 (3780)
13	1,30	16,04 (1640)	21,38 (2180)	26,77 (2730)	32,12 (3280)	40,17 (4100)
14	1,40	17,29 (1760)	23,05 (2350)	28,83 (2940)	34,60 (3530)	43,26 (4410)

Приложение Д
(рекомендуемое)

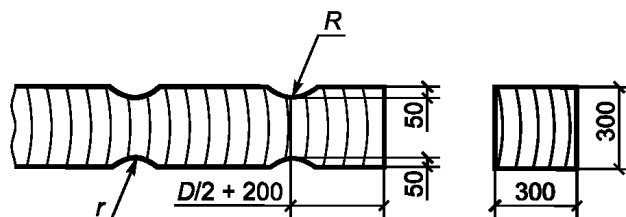
Хранение стоек для опор контактной сети
(см. 5.5 настоящего стандарта)



а) схема штабеля



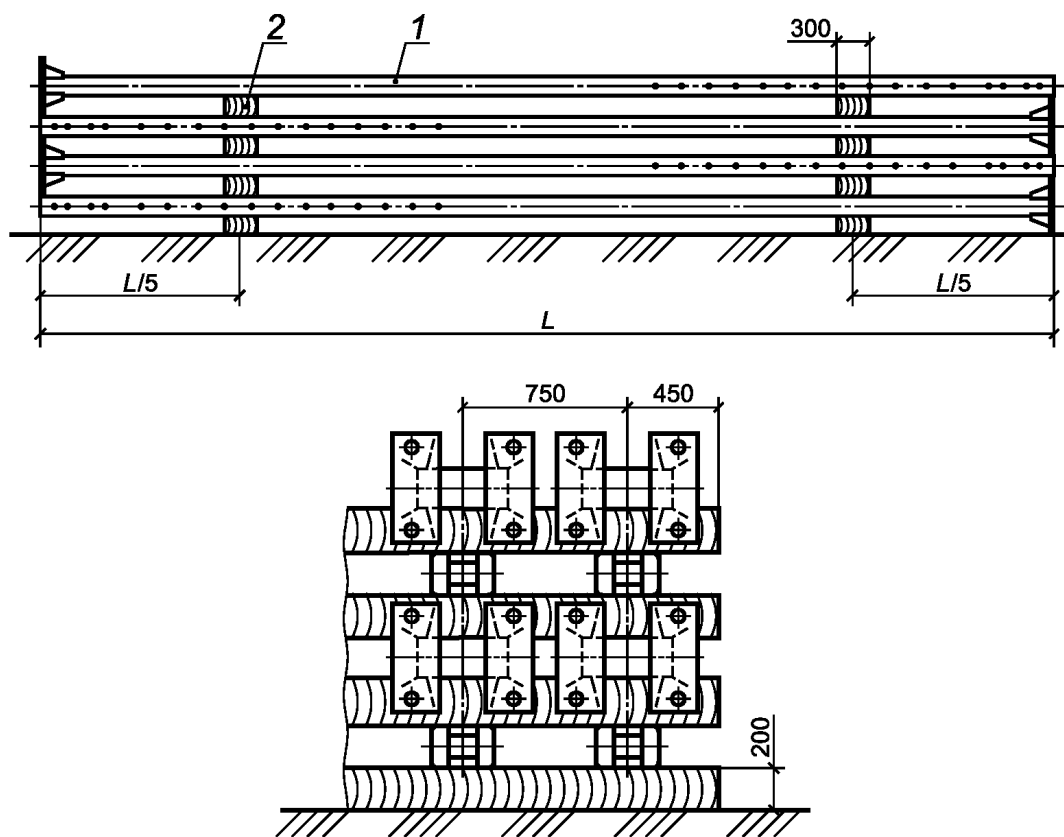
б) подкладка деревянная



в) прокладка деревянная

1 — стойка; 2 — прокладка деревянная; 3 — подкладка деревянная;
 L — длина стойки; D — диаметр нижней комли; d — диаметр верхней комли;
 R — радиус нижней комли; r — радиус верхней комли

Рисунок Д.1 — Схема хранения стоек железобетонных



1 — стойка; 2 — прокладка деревянная; L — длина стойки

Рисунок Д.2 — Схема хранения стоек металлических

УДК 621.332.3

МКС 93.100

Ключевые слова: стойки железобетонные для опор контактной сети, стойки металлические для опор контактной сети, технические требования, методы контроля и испытаний, транспортирование и хранение

Редактор *Н.В. Таланова*
Технический редактор *А.Г. Костарева*
Корректор *Н.В. Каткова*
Компьютерная верстка *Е.Г. Жилиной*

Сдано в набор 25.02.2014. Подписано в печать 02.04.2014. Формат 60×84%. Гарнитура Ариал.
Усл. печ. л. 5,58. Уч.-изд. л. 3,34. Тираж 59 экз. Зак. 1023.

Набрано в Издательском доме «Вебстер»
www.idvebster.ru project@idvebster.ru

Издано и отпечатано во ФГУП «СТАНДАРТИНФОРМ», 123995 Москва, Гранатный пер., 4.
www.gostinfo.ru info@gostinfo.ru

Изменение № 1 ГОСТ 19330—2013 Стойки для опор контактной сети железных дорог. Технические условия

Принято Межгосударственным советом по стандартизации, метрологии и сертификации (протокол № 113-П от 30.10.2018)

Зарегистрировано Бюро по стандартам МГС № 14370

За принятие изменения проголосовали национальные органы по стандартизации следующих государств: AM, BY, KG, RU [коды альфа-2 по МК (ИСО 3166) 004]

Дату введения в действие настоящего изменения устанавливают указанные национальные органы по стандартизации*

Раздел 2. Ссылки на ГОСТ 5781—82 и ГОСТ 17625—83 исключить;
заменить ссылки: «ГОСТ 9.307—89 на ГОСТ 9.307—89 (ИСО 1461—89);

ГОСТ 859—2001 на ГОСТ 859—2014;

ГОСТ 10180—90 на ГОСТ 10180—2012;

ГОСТ 17624—87 на ГОСТ 17624—2012;

ГОСТ 22266—94 на ГОСТ 22266—2013;

ГОСТ 22690—88 на ГОСТ 22690—2015;

ГОСТ 23009—78 на ГОСТ 23009—2016;

ГОСТ 23118—99 на ГОСТ 23118—2012;

ГОСТ 23279—85 на ГОСТ 23279—2012;

ГОСТ 24211—2003 на ГОСТ 24211—2008;

ГОСТ 26047—83 на ГОСТ 26047—2016;

ГОСТ 26134—84 на ГОСТ 26134—2016;

ГОСТ 26633—91 на ГОСТ 26633—2015;

ГОСТ 27772—88 на ГОСТ 27772—2015;

ГОСТ 31108—2003 на ГОСТ 31108—2016»;

«ГОСТ 10060.0—95 Бетоны. Методы определения морозостойкости. Общие требования

ГОСТ 10060.1—95 Бетоны. Базовый метод определения морозостойкости

ГОСТ 10060.2—95 Бетоны. Ускоренные методы определения морозостойкости при многократном замораживании и оттаивании

ГОСТ 10060.3—95 Бетоны. Дилатометрический метод ускоренного определения морозостойкости» на «ГОСТ 10060—2012 Бетоны. Методы определения морозостойкости»;

«ГОСТ 10922—90 Арматурные и закладные изделия сварные, соединения сварные арматуры и закладных изделий железобетонных конструкций. Общие технические условия» на «ГОСТ 10922—2012 Арматурные и закладные изделия, их сварные, вязаные и механические соединения для железобетонных конструкций. Общие технические условия¹⁾»;

дополнить сноской ¹⁾:

«—————

¹⁾ На территории Российской Федерации действует ГОСТ Р 57997—2017 «Арматурные и закладные изделия сварные, соединения сварные арматуры и закладных изделий железобетонных конструкций. Общие технические условия»;

«ГОСТ 13015—2003 Изделия железобетонные и бетонные для строительства. Общие технические требования. Правила приемки, маркировки, транспортирования и хранения» на «ГОСТ 13015—2012 Изделия бетонные и железобетонные для строительства. Общие технические требования. Правила приемки, маркировки, транспортирования и хранения»;

«ГОСТ 18105—86 Бетоны. Правила контроля прочности ¹⁾» на «ГОСТ 18105—2010 Бетоны. Правила контроля и оценки прочности»;

сноску ¹⁾ к ГОСТ 18105—86 исключить;

«ГОСТ 19281—89 (ИСО 4950-2—81, ИСО 4950-3—81, ИСО 4951—79, ИСО 4995—78, ИСО 4996—78, ИСО 5952—83) Прокат из стали повышенной прочности. Общие технические условия» на «ГОСТ 19281—2014 Прокат повышенной прочности. Общие технические условия»;

* Дата введения в действие на территории Российской Федерации — 2019—01—01.

«ГОСТ 23732—79 Вода для бетонов и растворов. Технические условия» на «ГОСТ 23732—2011 Вода для бетонов и строительных растворов. Технические условия»;

дополнить ссылками:

«ГОСТ 166—89 (ИСО 3599—76) Штангенциркули. Технические условия

ГОСТ 3242—79 Соединения сварные. Методы контроля качества

ГОСТ 7512—82 Контроль неразрушающий. Соединения сварные. Радиографический метод

ГОСТ 31938—2012 Арматура композитная полимерная для армирования бетонных конструкций.

Общие технические условия

ГОСТ 34028—2016 Прокат арматурный для железобетонных конструкций. Технические условия».

Пункты 3.14, 3.15 изложить в новой редакции:

«3.14

нормируемая прочность бетона: Прочность бетона в проектном возрасте или ее доля в промежуточном возрасте, установленная в нормативном или техническом документе, по которому изготавливают БСГ или конструкцию.

[ГОСТ 18105—2010, статья 3.1.1]

3.15

фактическая прочность бетона: Среднее значение прочности бетона в партиях БСГ или конструкций, рассчитанное по результатам ее определения в контролируемой партии.

[ГОСТ 18105—2010, статья 3.1.4]

».

Раздел 4 после сокращения УКП дополнить следующими сокращениями:

« M_n — нормативный изгибающий момент;

СКА — стойка с композитной арматурой со сбегом 1,5 % с анкерным креплением к фундаментам с помощью анкерных болтов;

СКТА — стойка с композитной арматурой со сбегом 1,0 % с анкерным креплением к фундаментам с помощью анкерных болтов».

Пункты 5.1.1, 5.1.2. Первый абзац после слова «железобетонные» дополнить словами: «, бетонные с композитной арматурой».

Пункт 5.1.1 дополнить абзацем:

«Стойки бетонные с композитной арматурой выполняют с анкерным креплением к фундаментам с помощью анкерных болтов и подразделяют на типы по исполнению:

1) стойка со стержневой напрягаемой арматурой со сбегом 1,5 %, СКА;

2) стойка со стержневой напрягаемой арматурой со сбегом 1,0 %, СКТА».

Пункт 5.1.3 изложить в новой редакции:

«5.1.3 Основные параметры и размеры изолирующих изделий и стоек для опор контактной сети указаны в приложении А».

Пункты 5.1.4 (2 раза), 5.3.1, 5.3.5, 5.3.6, 5.3.11, 5.3.13, 5.3.14, 5.4.1, 5.4.11, 5.4.16, 5.4.22, 5.6.2 и подпункты 5.2.1.11, 5.2.1.12, 5.2.1.18, 5.2.1.27, 5.2.1.36, 5.2.2.7 после слова «железобетонных» дополнить словами: «и бетонных с композитной арматурой».

Пункты 5.2.1 и 5.2.2. Название группы требований «**Стойки железобетонные**» дополнить словами: «и бетонные с композитной арматурой».

Подпункты 5.2.1.1, 5.2.1.2, 5.2.1.4, 5.2.2.1, 5.2.3.2, 5.2.4.4 и пункты 5.4.20, 5.5.1 после слова «железобетонные» дополнить словами: «и бетонные с композитной арматурой».

Подпункт 5.2.1.6 дополнить абзацем:

«Требования к точности сборки арматурных каркасов для бетонных стоек с композитной арматурой аналогичны предъявляемым к каркасам железобетонных стоек».

Сноска ¹⁾ к подпункту 5.2.1.8. Заменить ссылку: «СП 52-102-2004 «Предварительно напряженные железобетонные конструкции» на «СП 63.13330.2012 «СНиП 52-01-2003 Бетонные и железобетонные конструкции. Основные положения».

Подпункт 5.2.1.14. Заменить слова: «Изолирующие изделия должны» на «Материал изолирующих изделий должен».

Подпункт 5.2.1.19 дополнить абзацем:

«В бетонных стойках с композитной арматурой устанавливать провод диагностики и проводить измерения электрического сопротивления не требуется».

Подпункт 5.2.1.27. Наименование таблицы 1 дополнить словами: «и бетонных с композитной арматурой».

Подпункт 5.2.1.30. Заменить значение: 3 мм на 1 мм; дополнить абзацем: «Допускается применение защитных составов проникающего действия».

Подпункт 5.2.1.31 после слов «стоек железобетонных 2-го типа по исполнению» дополнить словами: «и стоек бетонных с композитной арматурой».

Подпункт 5.2.1.42. Таблица 2. Для показателя «Прямолинейность стойки по всей длине» значение предельного отклонения изложить в новой редакции:

«±20 мм;

±10,0 мм¹ »;

таблицу 2 дополнить сноской:

«¹ Для анкерных опор».

Подпункт 5.2.1.49 изложить в новой редакции:

«5.2.1.49 Требования к отверстиям под болтовые и закладные изделия приведены в 5.2.1.29».

Сноску ¹) к подпункту 5.2.1.50 изложить в новой редакции:

«_____»

¹) На территории Российской Федерации действует свод правил СП 28.13330.2017 «СНиП 2.03.11—85 Защита строительных конструкций от коррозии».

Пункт 5.2.1 дополнить подпунктами — 5.2.1.52 — 5.2.1.54:

«5.2.1.52 Допускается производить защиту металлического башмака стойки с помощью лакокрасочных материалов в соответствии с действующей нормативной документацией ¹).

5.2.1.53 Предельное отклонение фактической массы стоек железобетонных и бетонных с композитной арматурой от номинальной не должно превышать 10 %, металлических стоек — 4 %.

5.2.1.54 Требования надежности

Рекомендуемый срок службы железобетонных и металлических стоек должен составлять 70 лет, бетонных стоек с композитной арматурой — 85 лет.

Критериями отказа стоек железобетонных и бетонных с композитной арматурой являются: образование поперечных трещин с шириной раскрытия более 0,1 мм и снижение фактической прочности бетона, соответствующей классам бетона, установленным в таблице А.1, более чем на 25 %.

Критериями отказа стоек металлических являются: прогиб, превышающий допускаемое значение и снижение несущей способности более чем на 20 %».

Подпункт 5.2.2.1. Примечание после слова «железобетонных» дополнить словами: «и бетонных с композитной арматурой»;

четвертый абзац. Заменить обозначение: «F150» на «F₁200», «F200» на «F₁400»;

перечисление б). Исключить слова: «от минус 40 °С»;

последний абзац дополнить словами: «в соответствии с национальным стандартом, действующим на территории государства, принявшего стандарт ¹), — для бетона класса В30 и W12 — для бетона класса В40».

Подпункт 5.2.2.4 изложить в новой редакции:

«5.2.2.4 При армировании стоек железобетонных следует применять в качестве:

а) продольной напрягаемой арматуры:

1) проволоку класса прочности 1400 периодического профиля первой группы точности по ГОСТ 7348;

2) сталь арматурную класса А600 в соответствии с действующей нормативной документацией ²);

3) сталь арматурную класса А800 в соответствии с действующей нормативной документацией ²);

4) сталь арматурную класса А500С в соответствии с действующей нормативной документацией ²);

б) продольной ненапрягаемой арматуры сталь арматурную класса А400 в соответствии с действующей нормативной документацией ²⁾;

в) поперечной ненапрягаемой арматуры:

1) проволоку периодического профиля класса Вр-1 по ГОСТ 6727;

2) сталь арматурную класса А240 в соответствии с действующей нормативной документацией ²⁾;

3) сталь арматурную класса А400 в соответствии с действующей нормативной документацией ²⁾;

г) дополнительной арматуры (провод диагностики и репер) — сталь арматурную класса А240 в соответствии с действующей нормативной документацией ²⁾.

При армировании стоек бетонных в качестве продольной напрягаемой арматуры следует применять арматуру композитную полимерную в соответствии с действующей нормативной документацией ³⁾, поперечную ненапрягаемую арматуру следует применять как в железобетонных стойках.

Примечание 1 — Допускается по согласованию с заказчиком применение арматурной стали других классов с характеристиками не ниже, чем у вышеуказанных классов арматуры.

Примечание 2 — При использовании стержневой и проволочной арматуры, произведенной по европейским стандартам, отношение временного сопротивления к пределу текучести должно составлять для арматуры:

- холоднотянутой — не менее 1,05; минимально допустимая деформация при максимальном напряжении — не менее 2,5 %;

- термомеханически упрочненной — не менее 1,08; минимально допустимая деформация при максимальном напряжении — не менее 5,0 %;

- горячекатаной — от 1,15 до 1,35; минимально допустимая деформация при максимальном напряжении — не менее 7,5 %».

Дополнить сносками ^{1)–3)} к подпунктам 5.2.2.1 и 5.2.2.4:

«—————

1) На территории Российской Федерации действует ГОСТ 26633—2015 «Бетоны тяжелые и мелкозернистые. Технические условия».

2) На территории Российской Федерации действует ГОСТ 34028—2016 «Прокат арматурный для железобетонных конструкций. Технические условия».

3) На территории Российской Федерации действует ГОСТ 31938—2012 «Арматура композитная полимерная для армирования бетонных конструкций. Общие технические условия».

Подпункт 5.2.2.6. Заменить сноску ¹⁾ на ⁴⁾;

сноску ¹⁾ изложить в новой редакции:

«⁴⁾ На территории Российской Федерации действует СП 28.13330.2017 «СНиП 2.03.11—85 Защита строительных конструкций от коррозии».

Подпункт 5.2.2.9. Заменить слова:

«по ГОСТ 27772 марки Ст3пс5» на «по ГОСТ 27772, марки Ст3пс5»;

«по ГОСТ 27772 марки 09Г2С» на «по ГОСТ 27772, марки 09Г2С по».

Подпункт 5.2.3.1. Первый абзац после слова «железобетонные» дополнить словами: «, бетонные с композитной арматурой»;

исключить слова: «железобетонных и металлических»;

дополнить абзацем:

«Стойки железобетонные и бетонные с композитной арматурой следует поставлять в комплекте со съемными изолирующими втулками».

Подпункты 5.2.4.1, 5.2.4.3 (перечисление а)) после слова «железобетонных» дополнить словами: «, бетонных с композитной арматурой».

Подраздел 5.3. Название группы требований дополнить словами: «и бетонные с композитной арматурой».

Пункт 5.3.2 изложить в новой редакции:

«5.3.2 Стойки железобетонные и бетонные с композитной арматурой подвергают приемо-сдаточным, периодическим и типовым испытаниям в объеме, указанном в таблице 3.

Для проверки прочности, жесткости и трещиностойкости при периодических и типовых испытаниях стойки железобетонные и бетонные с композитной арматурой должны пройти приемо-сдаточные испытания без защитного покрытия и упаковки.

Таблица 3 — Объем испытаний стоек железобетонных и бетонных с композитной арматурой

Контролируемый параметр		Пункт стандарта, содержащий требования, которые проверяют при испытаниях			Методы контроля и испытаний	Объем выборки от партии, не менее
		приемо-сдаточных	периодических	типовых		
Геометрические	Основные размеры	5.1.3, 5.2.1.3, 5.2.1.4, 5.2.1.27	—		5.4.4	10 %
	Толщина защитного слоя бетона	5.2.1.17, 5.2.1.27	—		5.4.5	10 %
	Качество наружной поверхности	5.2.1.22, 5.2.1.23	—		5.4.4, 5.4.19	100 %
Показатели бетона	Прочность бетона на сжатие	5.2.2.1	—		5.4.6, 5.4.7	1 %
	Отпускная прочность бетона на сжатие	5.2.1.33, 5.2.1.34, 5.2.2.1	—		5.4.8	1 %
	Морозостойкость	—	5.2.1.35		5.4.9	1 %
	Водонепроницаемость	—	5.2.1.35		5.4.10	1 %
Механические	Прочность	—	5.2.1.1		5.4.1, 5.4.11—5.4.16	1 шт.
	Жесткость	—	5.2.1.2, 5.2.1.26		5.4.1, 5.4.11—5.4.17	2 шт.
	Трещиностойкость	—	5.2.1.2, 5.2.1.24		5.4.1, 5.4.11—5.4.16	2 шт.
Электрический	Электрическое сопротивление между закладными изделиями и арматурой	5.2.1.36	—		5.4.22, 5.4.23, 5.4.27	100 %
Качество сварных швов		5.2.1.28	—		5.4.21	20 %
Защитное покрытие		5.2.1.30, 5.2.1.31	—		5.4.20	100 %
Маркировка		5.2.4.1—5.2.4.4			5.4.19	100 %
Упаковка и комплектность		5.2.3.1—5.2.3.3	—		5.4.19	100 %
Масса		5.2.1.53	—		5.4.1	10 %
Примечание — Объем выборки, указанный в процентах, представляет собой процентное отношение от количества стоек в партии, округленное до ближайшего целого.						

Пункт 5.3.6. Заменить слово: «месяц» на «шесть месяцев».

Пункт 5.3.8. Первый абзац после слова «железобетонные» дополнить словами: «и две стойки бетонные с композитной арматурой.»; второй абзац после слова «железобетонную» дополнить словами: «и одну стойку бетонную с композитной арматурой».

Пункт 5.3.9 изложить в новой редакции:

«5.3.9 Стойки железобетонные следует считать выдержавшими испытания, если результаты удовлетворяют следующим требованиям:

- прогиб стойки на УКП при контрольной нагрузке по проверке жесткости ($1,0 \cdot M_n$) не превысил допускаемое значение (см. 5.2.1.26);
- трещины при контрольной нагрузке по проверке трещиностойкости ($1,0 \cdot M_n$) отсутствуют;
- разрушение стойки произошло не ранее, чем при контрольной нагрузке по проверке прочности ($1,6 \cdot M_n$).

Стойки бетонные с композитной арматурой следует считать выдержавшими испытания, если результаты удовлетворяют следующим требованиям:

- прогиб стойки на УКП при контрольной нагрузке по проверке жесткости ($1,0 \cdot M_n$) не превысил допускаемое значение (см. 5.2.1.26);

- трещины при контрольной нагрузке по проверке трещиностойкости ($1,3 \cdot M_H$) отсутствуют;
 - разрушение стойки произошло не ранее, чем при контрольной нагрузке по проверке прочности ($2,0 \cdot M_H$)».

Пункт 5.3.18 изложить в новой редакции:

«5.3.18 Стойки металлические подвергают приемо-сдаточным, периодическим и типовым испытаниям в объеме, указанном в таблице 5.

Для проверки прочности и жесткости при периодических и типовых испытаниях стойки металлические должны пройти приемо-сдаточные испытания без защитного покрытия и упаковки.

Т а б л и ц а 5 — Объем испытаний стоек металлических

Контролируемый параметр		Пункт стандарта, содержащий требования, которые проверяют при испытаниях			Методы контроля и испытаний	Объем выборки от партии, не менее
		приемо-сдаточных	периодических	типовых		
Геометрический	Проверка основных размеров	5.1.3, 5.2.1.39—5.2.1.42	—		5.4.32	10 %
	Механические	Прочность «поперек пути»	—	5.2.1.37	5.4.30, 5.4.31, 5.4.33—5.4.35	1 шт.
	Прочность «вдоль пути»	—		5.2.1.38	5.4.30, 5.4.31, 5.4.33—5.4.35	1 шт.
	Жесткость «поперек пути»	—	5.2.1.37, 5.2.1.26		5.4.30, 5.4.31, 5.4.33—5.4.35	1 шт.
Качество сварных швов		5.2.1.43—5.2.1.48	—		5.4.38	20 %
Защитное покрытие		5.2.1.50, 5.2.1.51	—		5.4.37	100 %
Маркировка		5.2.4.1—5.2.4.3			5.4.36	100 %
Упаковка и комплектность		5.2.3	—		5.4.36	100 %
Масса		5.2.1.53	—		5.4.1	10 %
Примечание — Объем выборки представляет собой процентное отношение от количества стоек в партии, округленное до ближайшего целого.						

Пункт 5.3.23 изложить в новой редакции:

«5.3.23 Стойки металлические следует считать выдержавшими периодические испытания, если результаты удовлетворяют следующим требованиям:

- прогиб стойки на УКП при контрольной нагрузке по проверке жесткости «поперек пути» ($1,0 \cdot M_H$) не превысил допустимое значение (см. 5.2.1.26);
 - разрушение стойки произошло не ранее, чем при контрольной нагрузке по проверке прочности «поперек пути» ($1,4 \cdot M_H$).

Стойки металлические следует считать выдержавшими типовые испытания, если результаты удовлетворяют требованиям, предъявляемым к результатам периодических испытаний, и следующему требованию:

- разрушение стойки произошло не ранее, чем при контрольной нагрузке по проверке прочности «вдоль пути» ($0,6 \cdot M_H$ — для консольных стоек и $0,8 \cdot M_H$ — для стоек жестких поперечин)».

Подразделы 5.4 и 5.5. Название группы требований «Стойки железобетонные» дополнить словами: «и бетонные с композитной арматурой».

Пункт 5.4.2 изложить в новой редакции:

«5.4.2 Испытание стоек и изолирующих изделий на прочность, жесткость и трещиностойкость следует проводить при температуре окружающей среды от минус 10 °С до плюс 30 °С».

Пункт 5.4.5 изложить в новой редакции:

«5.4.5 Толщину наружного защитного слоя бетона железобетонных стоек следует определять магнитным методом по ГОСТ 22904, внутреннего железобетонных и наружного и внутреннего бетонных с композитной арматурой — путем линейных измерений в соответствии с ГОСТ 26433.1».

Пункт 5.4.9 изложить в новой редакции:

«5.4.9 Морозостойкость бетона стоек следует определять по ГОСТ 10060 на серии образцов, изготовленных из бетонной смеси рабочего состава. Допускается определять морозостойкость бетона ультразвуковым методом по ГОСТ 26134».

Пункт 5.4.13 дополнить словами: «Схема подключения динамометра приведена в приложении В».

Пункт 5.4.14. Заменить обозначение: « $0,4 \cdot P_k$ » на « $0,4 \cdot M_H$ ».

Пункт 5.4.15 изложить в новой редакции:

«5.4.15 После приложения нагрузки каждой ступени стойку выдерживают по 600 с (10 мин) до значения $1,0 \cdot M_H$. После достижения значения нагрузки $1,0 \cdot M_H$ стойку выдерживают 1800 с (30 мин), затем после приложения нагрузок следующих ступеней стойку выдерживают по 300 с (5 мин) до значения $1,6 \cdot M_H$ (для железобетонных стоек), $2,0 \cdot M_H$ (для стоек бетонных с композитной арматурой) и $1,4 \cdot M_H$ (для металлических стоек)».

Пункт 5.4.29. Первый абзац после слов «При проверке» дополнить словом: «материала»;

второй абзац. Заменить слова: «Изолирующее изделие» на «Материал изолирующего изделия».

Пункт 5.4.33 изложить в новой редакции:

«5.4.33 Схемы испытаний стоек металлических для оценки их прочности и жесткости «поперек пути» при периодических и типовых испытаниях, а также прочности «вдоль пути» и «поперек пути» при типовых испытаниях должны соответствовать приложению В».

Пункт 5.4.38 изложить в новой редакции:

«5.4.38 Контроль соответствия качества сварных швов металлических изделий требованиям 5.2.1.43, 5.2.1.47, 5.2.1.48 следует осуществлять визуально по ГОСТ 3242 в объеме 100 %.

Контроль соответствия размеров и формы сварных соединений требованиям 5.2.1.44 следует осуществлять измерением по ГОСТ 3242 в объеме 20 % с помощью штангенциркуля. Штангенциркуль должен удовлетворять требованиям ГОСТ 166.

Сварные соединения металлических изделий, признанные годными по результатам визуального и измерительного контроля, подлежат неразрушающему контролю физическими методами.

Контроль соответствия качества сварных швов требованиям 5.2.1.43 следует осуществлять радиографическим методом или ультразвуковым методом по национальным стандартам, действующим на территории государства, принявшего стандарт ¹⁾, в объеме 100 %;

дополнить сноской ¹⁾:

«_____»

¹⁾ На территории Российской Федерации действуют ГОСТ 7512—82 «Контроль неразрушающий. Соединения сварные. Радиографический метод» и ГОСТ Р 55724—2013 «Контроль неразрушающий. Соединения сварные. Методы ультразвуковые»;

раздел «**Стойки металлические**» дополнить пунктами — 5.4.39 и 5.4.40:

«5.4.39 Фактическую массу стойки определяют взвешиванием с помощью динамометра.

5.4.40 Подтверждение расчетного срока службы стоек следует осуществлять с помощью моделирования с применением метода конечных элементов».

Приложение А. Наименование после слова «**железобетонных**» дополнить словами: «, **бетонных с композитной арматурой**».

Рисунок А.2. Наименование после слова «железобетонные» дополнить словами: «, бетонные с композитной арматурой»;

перечисление а) изложить в новой редакции:

«а) стойки ССА, СПА и СКА»;

перечисление б) изложить в новой редакции:

«б) стойки СТА и СКТА».

Приложение Б. Рисунок Б.1. Наименование после слов «стоек железобетонных» дополнить словами: «и бетонных с композитной арматурой»;

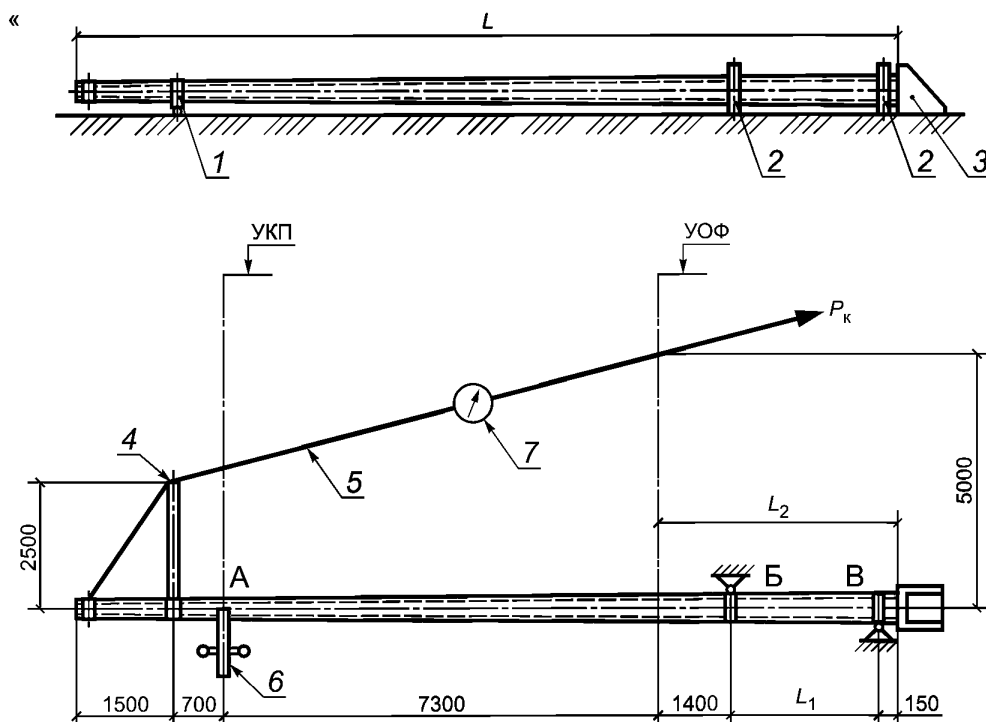
первый абзац дополнить перечислением г):

«г) 4-й класс — сталь арматурная класса А500С»;

после примечания (к первому абзацу) дополнить абзацем:
«Класс напрягаемой арматуры стойки бетонной:
5-й класс — арматура полимерная композитная»;
второй абзац после слов «Условия эксплуатации стойки железобетонной» дополнить словами: «и бетонной с композитной арматурой»;
второй абзац. Перечисление а). Исключить слова: «от минус 40 °С»;
перечисление в). Исключить слова: «(условие для стоек участков постоянного тока)»;
примечание после слова «неагрессивными» дополнить словами: «и слабоагрессивными степенями воздействия (условие для стоек железобетонных 1-го типа по исполнению), с температурой окружающей среды до минус 40 °С включительно допускается не указывать»;
третий абзац (Пример условного обозначения). Исключить слова: «, для участков переменного тока: ССА 100.6-2.1-М-К»; «То же, для участков постоянного тока:»;
приложение Б после слов «СП 136.7-4.3» дополнить абзацем:
«Стойка бетонная с композитной арматурой типа СКА длиной 10 м (100 дм), с толщиной стенки 75 мм, с несущей способностью 4-го типа (98 кН·м), предназначенная для применения в районах со среднеагрессивной и сильноагрессивной степенью воздействия газообразной среды, с расчетной температурой окружающей среды от минус 55 °С до плюс 50 °С, для участков переменного и постоянного тока:

СКА 100.7-4.5-М-К-Э»;

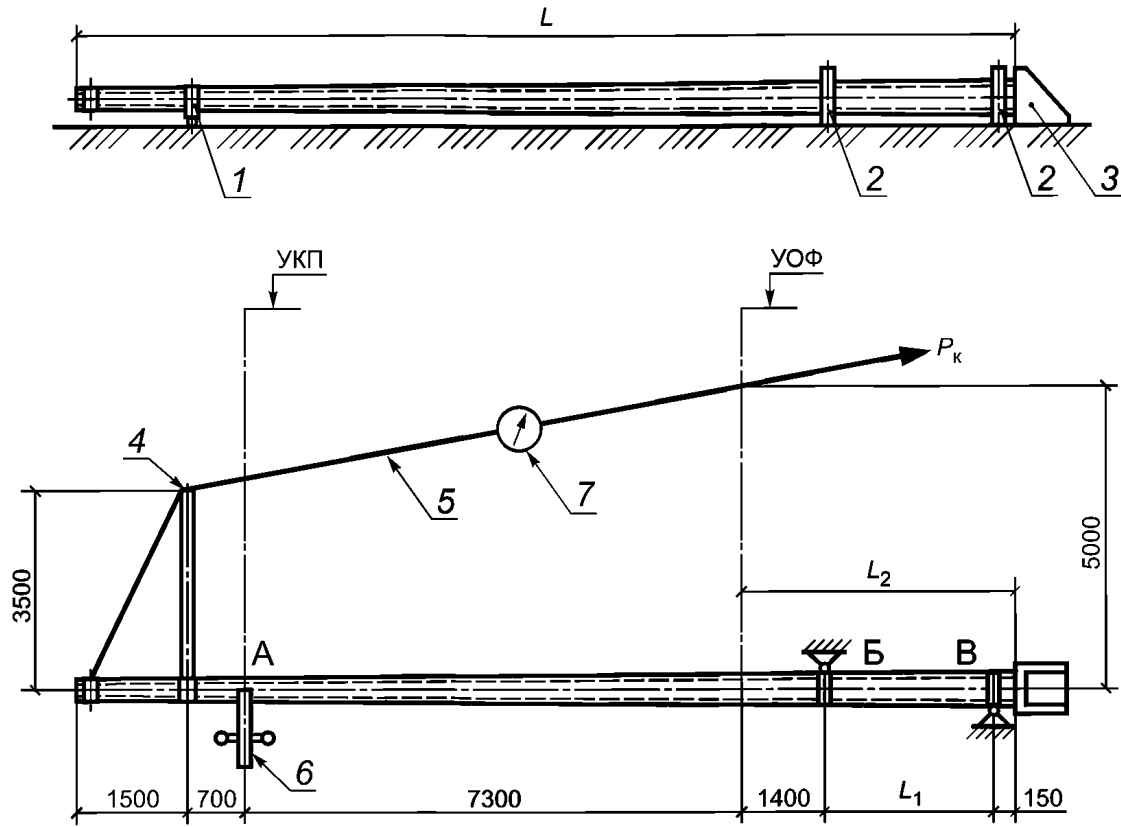
первый и последний абзацы (после рисунка Б.2). Исключить слова: «от минус 40 °С».
Приложение В. Рисунки В.1—В.4 изложить в новой редакции:



1 — шарнирно-скользящая опора; 2 — шарнирно-неподвижные опоры; 3 — упор в торце; 4 — горизонтальная консоль; 5 — трос; 6 — измерительная рейка, установленная на неподвижное основание; 7 — динамометр; А, Б и В — места замера перемещений; L — общая длина стойки; L_1 — расстояние между шарнирно-неподвижными опорами А и Б (см. таблицу В.1); L_2 — расстояние от нижней комлы стойки до УОФ (см. таблицу В.1); P_k — усилие натяжения троса при испытании, равное расчетной нагрузке

а) стойки СС и СП

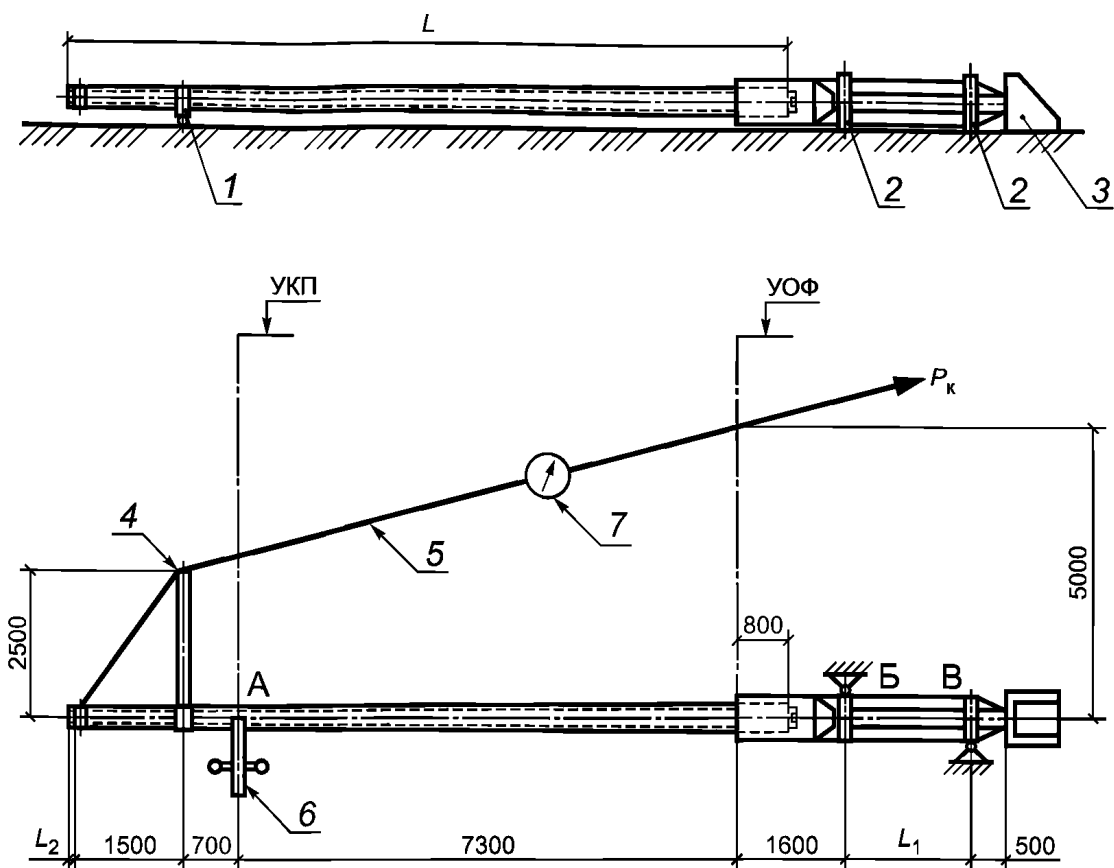
Рисунок В.1 — Схема механических испытаний стоек железобетонных 1-го типа по исполнению, закапываемых непосредственно в грунт



1 — шарнирно-скользящая опора; 2 — шарнирно-неподвижные опоры; 3 — упор в конце; 4 — горизонтальная консоль; 5 — трос; 6 — измерительная рейка, установленная на неподвижное основание; 7 — динамометр; А, Б и В — места замера перемещений; L — общая длина стойки; L_1 — расстояние между шарнирно-неподвижными опорами А и Б (см. таблицу В.1); L_2 — расстояние от нижней комлы стойки до УОФ (см. таблицу В.1); P_k — усилие натяжения троса при испытании, равное расчетной нагрузке

б) стойки СТ

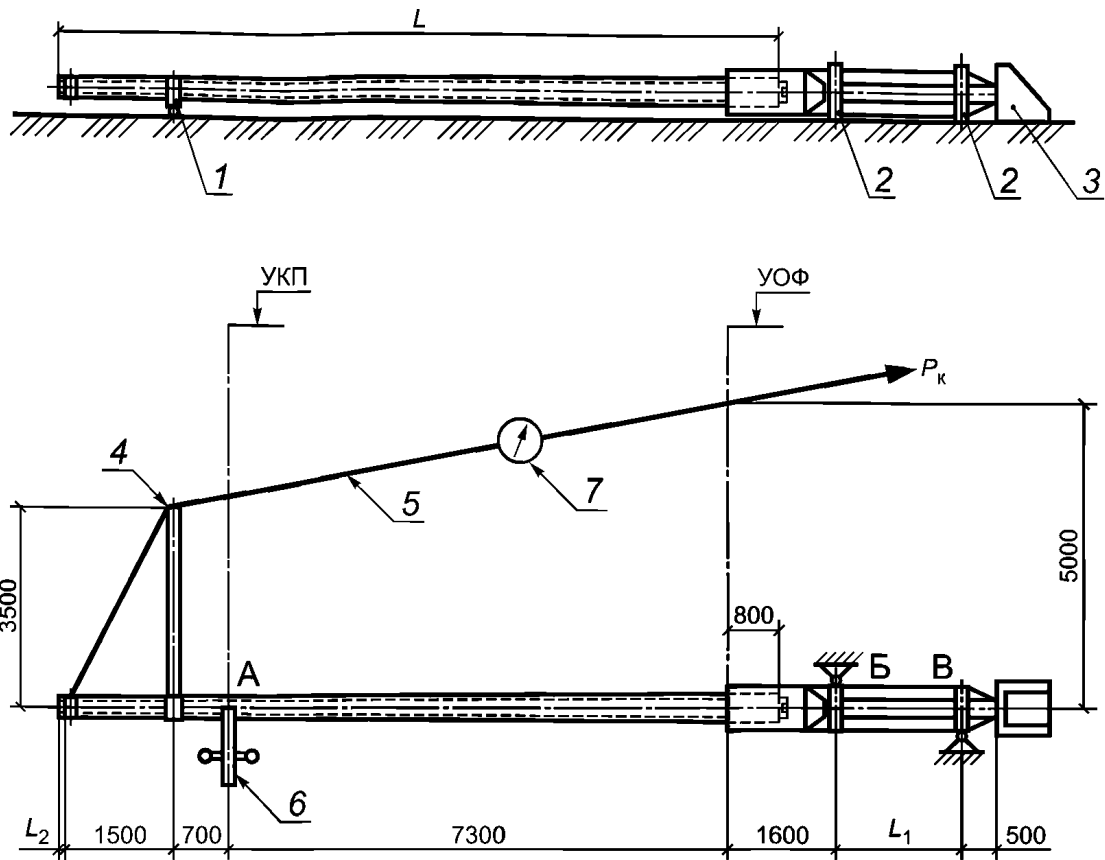
Рисунок В.1, лист 2



1 — шарнирно-скользящая опора; 2 — шарнирно-неподвижные опоры; 3 — упор в торце; 4 — горизонтальная консоль; 5 — трос; 6 — измерительная рейка, установленная на неподвижное основание; 7 — динамометр; А, Б и В — места замера перемещений; L — общая длина стойки; L_1 — расстояние между шарнирно-неподвижными опорами А и Б (см. таблицу В.2); L_2 — расстояние от вершины стойки до оттяжки горизонтальной консоли (см. таблицу В.2); P_k — усилие натяжения троса при испытании, равное расчетной нагрузке

а) стойки СС и СП

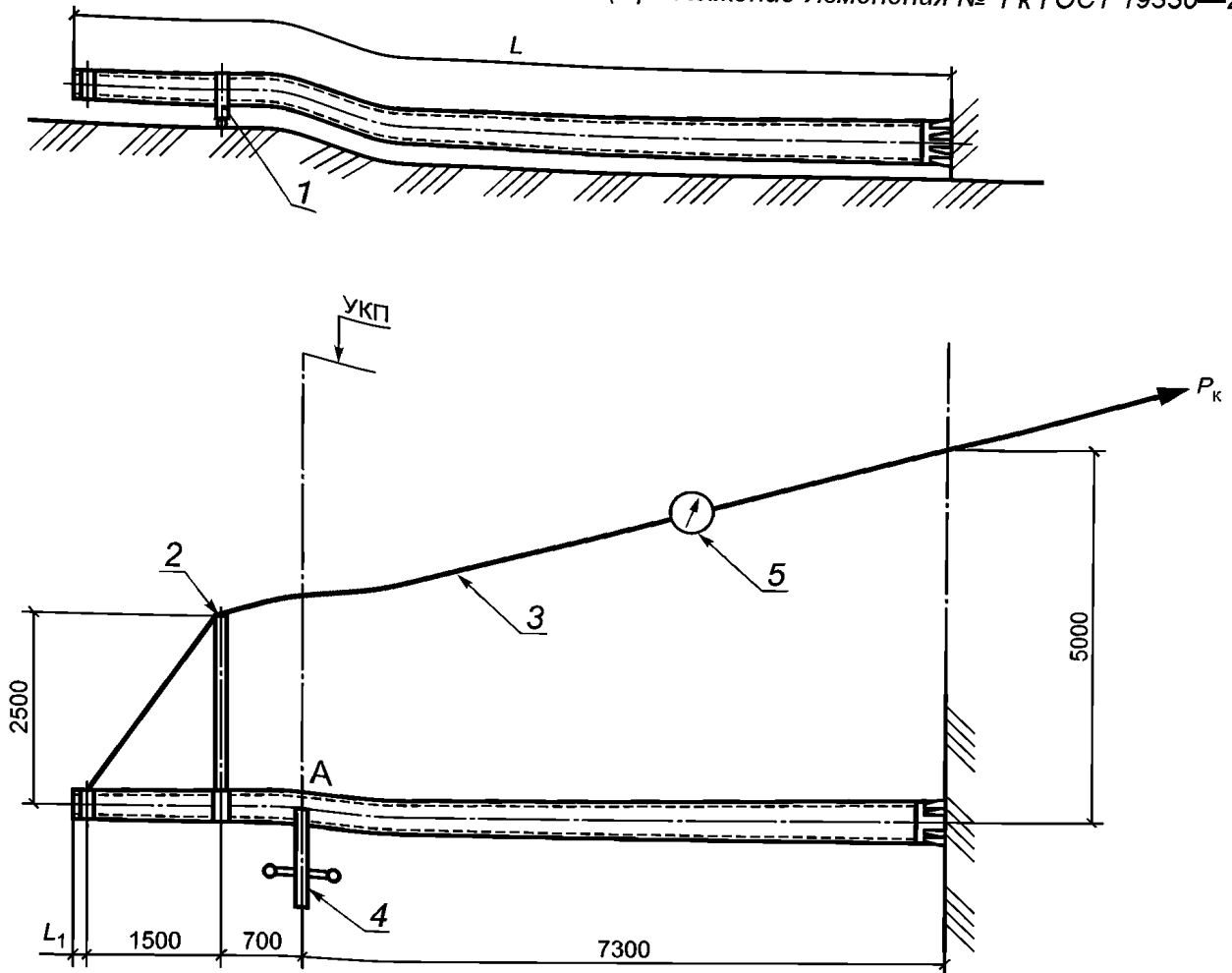
Рисунок В.2 — Схема механических испытаний стоек железобетонных 1-го типа по исполнению, устанавливаемых в фундаменты



1 — шарнирно-скользящая опора; 2 — шарнирно-неподвижные опоры; 3 — упор в торце; 4 — горизонтальная консоль; 5 — трос; 6 — измерительная рейка, установленная на неподвижное основание; 7 — динамометр; А, Б и В — места замера перемещений; L — общая длина стойки; L_1 — расстояние между шарнирно-неподвижными опорами А и Б (см. таблицу В.2); L_2 — расстояние от вершины стойки до оттяжки горизонтальной консоли (см. таблицу В.2); P_k — усилие натяжения троса при испытании, равное расчетной нагрузке

б) стойки СТ

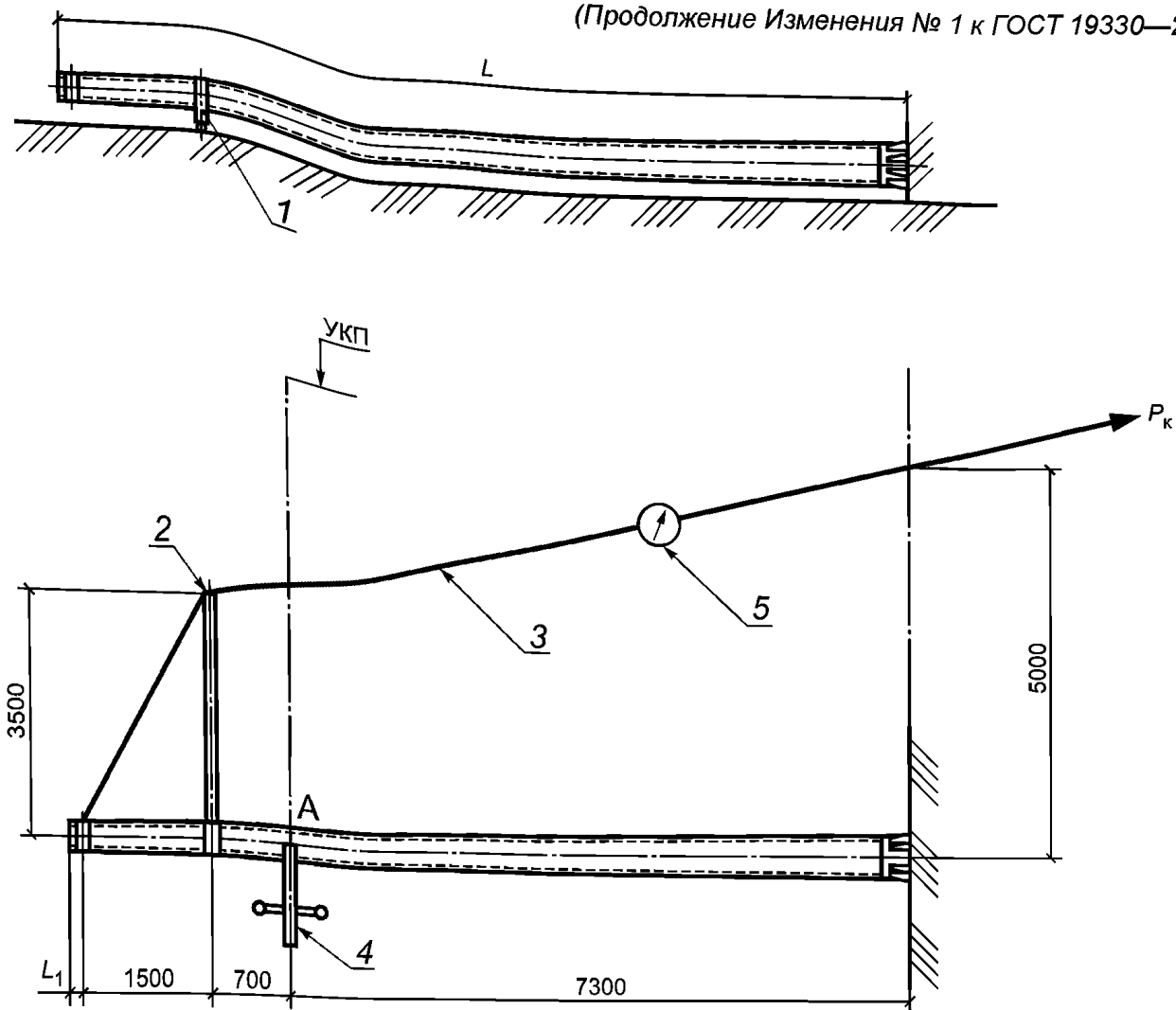
Рисунок В.2, лист 2



1 — шарнирно-скользящая опора; 2 — горизонтальная консоль; 3 — трос; 4 — измерительная рейка, установленная на неподвижное основание; 5 — динамометр; А — место замера перемещений; L — общая длина стойки; L_1 — расстояние от вершины стойки до оттяжки горизонтальной консоли (см. таблицу В.3); P_k — усилие натяжения троса при испытании, равное расчетной нагрузке

а) стойки ССА, СПА и СКА

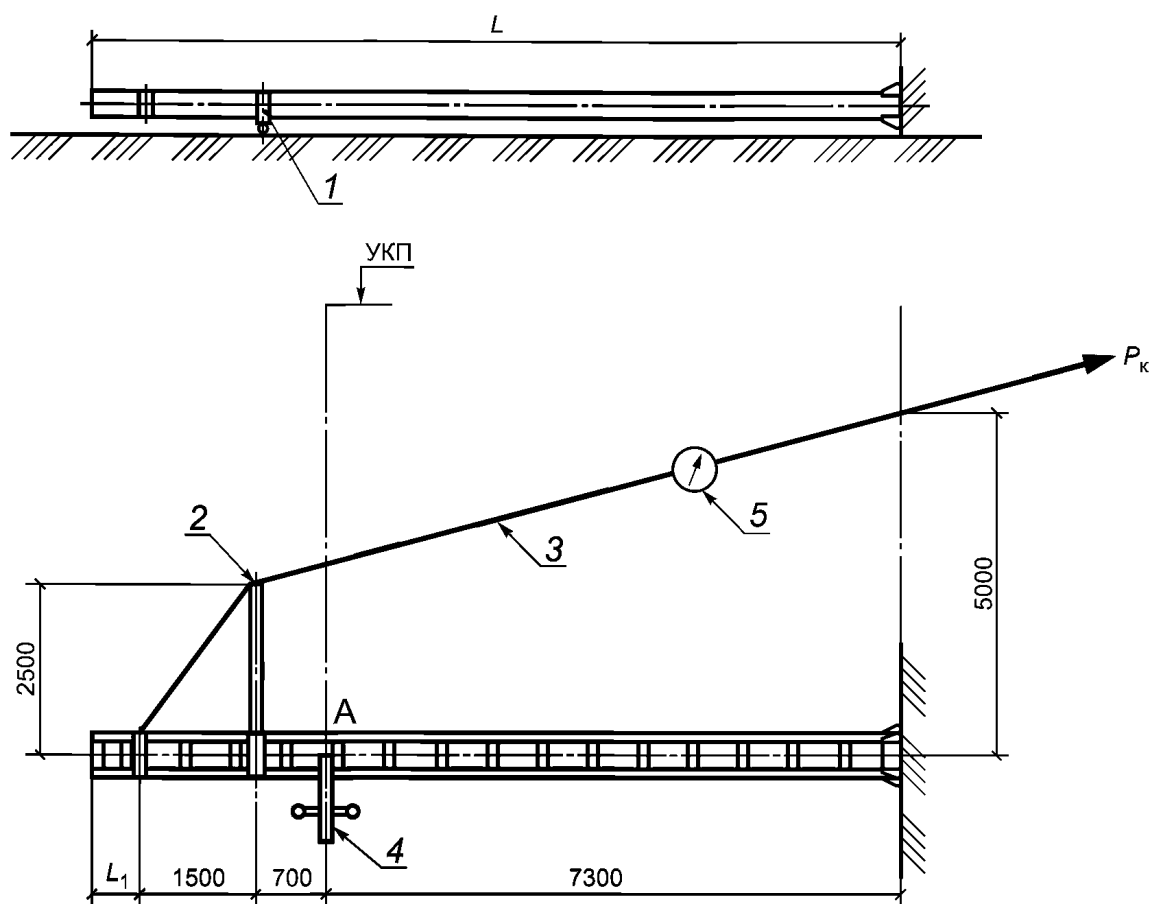
Рисунок В.3 — Схема механических испытаний стоек железобетонных и бетонных с композитной арматурой 2-го типа по исполнению с анкерным креплением к фундаментам



1 — шарнирно-скользящая опора; 2 — горизонтальная консоль; 3 — трос; 4 — измерительная рейка, установленная на неподвижное основание; 5 — динамометр; А — место замера перемещений; L — общая длина стойки; L_1 — расстояние от вершины стойки до оттяжки горизонтальной консоли (см. таблицу В.3); P_k — усилие натяжения троса при испытании, равное расчетной нагрузке

б) стойки СТА и СКТА

Рисунок В.3, лист 2



1 — шарнирно-скользящая опора; 2 — горизонтальная консоль; 3 — трос; 4 — измерительная рейка, установленная на неподвижное основание; 5 — динамометр; А — место замера перемещений; L — общая длина стойки; L_1 — расстояние от вершины стойки до горизонтальной консоли (см. таблицу В.4); P_k — усилие натяжения троса при испытании, равное расчетной нагрузке

Рисунок В.4 — Схема механических испытаний стоек металлических 1-го и 2-го типов по исполнению».

Приложение Г дополнить таблицами Г.7—Г.10:

«Т а б л и ц а Г.7 — Значения коэффициента безопасности C , учтенного при определении нагрузок для испытания стоек бетонных типа СКА с композитной арматурой

Испытание	Нагрузка P_k , кН (кгс), для стоек с несущей способностью M_H , кН·м (тс·м)				Учтенное значение коэффициента безопасности C
	59 (6,0)	79 (8,0)	98 (10,0)	117 (12,0)	
По проверке жесткости	12,36 (1260)	16,48 (1680)	20,60 (2100)	24,72 (2520)	1,0
По проверке трещиностойкости	16,04 (1640)	21,38 (2180)	26,77 (2730)	32,14 (3280)	1,3
По проверке прочности	24,72 (2520)	32,96 (3360)	41,20 (4200)	49,44 (5040)	2,0

Т а б л и ц а Г.8 — Значения нагрузок для испытания стоек бетонных типа СКА с композитной арматурой

Ступени нагрузки	Нагрузка в долях от M_H	Нагрузка P_k , кН (кгс), для стоек с несущей способностью M_H , кН·м (тс·м)			
		59 (6,0)	79 (8,0)	98 (10,0)	117 (12,0)
1	0,00	0,00 (0)	0,00 (0)	0,00 (0)	0,00 (0)
2	0,10	1,25 (130)	1,67 (170)	2,06 (210)	2,47 (250)
3	0,20	2,50 (260)	3,33 (340)	4,12 (420)	4,94 (500)

Окончание таблицы Г.8

Ступени нагрузки	Нагрузка в долях от M_H	Нагрузка P_K , кН (кгс), для стоек с несущей способностью M_H , кН·м (тс·м)			
		59 (6,0)	79 (8,0)	98 (10,0)	117 (12,0)
4	0,40	4,93 (500)	6,57 (670)	8,24 (840)	9,89 (1010)
5	0,60	7,42 (760)	9,90 (1010)	12,36 (1260)	14,83 (1510)
6	0,80	9,86 (1010)	13,14 (1340)	16,48 (1680)	19,78 (2020)
7	0,90	11,10 (1130)	14,81 (1510)	18,53 (1890)	22,25 (2270)
8	0,95	11,78 (1200)	15,70 (1600)	19,52 (1990)	23,48 (2390)
9	1,00	12,36 (1260)	16,48 (1680)	20,60 (2100)	24,72 (2520)
10	1,05	12,95 (1320)	17,26 (1760)	21,57 (2200)	25,96 (2650)
11	1,10	13,60 (1390)	18,14 (1850)	22,65 (2310)	27,19 (2770)
12	1,20	14,86 (1520)	19,81 (2020)	24,71 (2520)	29,66 (3020)
13	1,30	16,04 (1640)	21,38 (2180)	26,77 (2730)	32,14 (3280)
14	1,40	17,29 (1760)	23,05 (2350)	28,83 (2940)	34,61 (3530)
15	1,60	19,71 (2010)	26,28 (2680)	32,90 (3360)	39,55 (4030)
16	1,80	22,25 (2270)	29,66 (3020)	37,08 (3780)	44,50 (4540)
17	2,00	24,72 (2520)	32,96 (3360)	41,20 (4200)	49,44 (5040)

Таблица Г.9 — Значения коэффициента безопасности C , учтенного при определении нагрузок для испытания стоек бетонных типа СКТА с композитной арматурой

Испытание	Нагрузка P_K , кН (кгс), для стоек с несущей способностью M_H , кН·м (тс·м)				Учтенное значение коэффициента безопасности C
	59 (6,0)	79 (8,0)	98 (10,0)	117 (12,0)	
По проверке жесткости	12,01 (1220)	16,07 (1630)	19,94 (2035)	24,01 (2440)	1,0
По проверке трещиностойкости	15,61 (1590)	20,90 (2120)	25,92 (2650)	31,21 (3170)	1,3
По проверке прочности	24,02 (2440)	32,14 (3260)	39,88 (4070)	48,02 (4880)	2,0

Таблица Г.10 — Значения нагрузок для испытания стоек бетонных типа СКТА с композитной арматурой

Ступени нагрузки	Нагрузка в долях от M_H	Нагрузка P_K , кН (кгс), для стоек с несущей способностью M_H , кН·м (тс·м)			
		59 (6,0)	79 (8,0)	98 (10,0)	117 (12,0)
1	0,00	0,00 (0)	0,00 (0)	0,00 (0)	0,00 (0)
2	0,10	1,20 (120)	1,61 (160)	1,99 (200)	2,40 (240)
3	0,20	2,40 (240)	3,21 (330)	3,99 (410)	4,80 (490)
4	0,40	4,80 (490)	6,43 (650)	7,98 (810)	9,60 (980)
5	0,60	7,20 (730)	9,64 (980)	11,96 (1220)	14,41 (1460)
6	0,80	9,60 (980)	12,86 (1300)	15,95 (1630)	19,21 (1950)
7	0,90	10,80 (1100)	14,47 (1470)	17,95 (1830)	21,61 (2200)

Окончание таблицы Г.10

Ступени нагрузки	Нагрузка в долях от M_H	Нагрузка P_K , кН (кгс), для стоек с несущей способностью M_H , кН·м (тс·м)			
		59 (6,0)	79 (8,0)	98 (10,0)	117 (12,0)
8	0,95	11,41 (1160)	15,27 (1550)	18,94 (1930)	22,81 (2320)
9	1,00	12,01 (1220)	16,07 (1630)	19,94 (2035)	24,01 (2440)
10	1,05	12,61 (1280)	16,87 (1710)	20,94 (2140)	25,21 (2560)
11	1,10	13,21 (1340)	17,68 (1790)	21,94 (2240)	26,41 (2680)
12	1,20	14,41 (1460)	19,29 (1960)	23,93 (2440)	28,81 (2930)
13	1,30	15,61 (1590)	20,90 (2120)	25,92 (2650)	31,21 (3170)
14	1,40	16,81 (1710)	22,50 (2280)	27,92 (2850)	33,61 (3420)
15	1,60	19,21 (1950)	25,72 (2610)	31,91 (3260)	38,42 (3900)
16	1,80	21,62 (2200)	28,93 (2930)	35,89 (3660)	43,22 (4390)
17	2,00	24,02 (2440)	32,14 (3260)	39,88 (4070)	48,02 (4880)

Приложение Д. Наименование рисунка Д.1 после слов «стоек железобетонных» дополнить словами: «и бетонных с композитной арматурой».

(ИУС № 1 2019 г.)