

НАЦИОНАЛЬНОЕ ОБЪЕДИНЕНИЕ СТРОИТЕЛЕЙ

Стандарт организации

Мостовые сооружения

**СТРОИТЕЛЬСТВО ДЕРЕВЯННЫХ И
КОМПОЗИТНЫХ МОСТОВ**

Часть 2

**Сооружение пешеходных мостов
из полимерных композитных материалов**

СТО НОСТРОЙ 2.29.112-2013

ИЗДАНИЕ ОФИЦИАЛЬНОЕ

Москва 2013

НАЦИОНАЛЬНОЕ ОБЪЕДИНЕНИЕ СТРОИТЕЛЕЙ

Стандарт организации

Мостовые сооружения

СТРОИТЕЛЬСТВО ДЕРЕВЯННЫХ И
КОМПОЗИТНЫХ МОСТОВ

Часть 2

Сооружение пешеходных мостов из полимерных
композитных материалов

СТО НОСТРОЙ 2.29.112-2013

Издание официальное

Саморегулируемая организация некоммерческое партнерство
«Межрегиональное объединение дорожников «СОЮЗДОРСТРОЙ»
Общество с ограниченной ответственностью Издательство «БСТ»

Москва 2013

Предисловие

1 РАЗРАБОТАН	Саморегулируемой некоммерческое «Межрегиональное дорожников «СОЮЗДОРСТРОЙ»	организацией партнерство объединение
2 ПРЕДСТАВЛЕН НА УТВЕРЖДЕНИЕ	Комитетом по строительству	транспортному Национального объединения строителей, протокол от 18 июня 2013 г. № 17
3 УТВЕРЖДЕН И ВВЕДЕН В ДЕЙСТВИЕ	Решением Совета объединения строителей, протокол от 24 июня 2013 г. № 43	Национального
4 ВВЕДЕН	ВПЕРВЫЕ	

© Национальное объединение строителей, 2013

© НП «МОД «СОЮЗДОРСТРОЙ», 2013

*Распространение настоящего стандарта осуществляется в соответствии
с действующим законодательством и с соблюдением правил,
установленных Национальным объединением строителей*

Содержание

Введение	V
1 Область применения	1
2 Нормативные ссылки	1
3 Термины, определения и сокращения	4
4 Требования к изделиям и конструкциям	6
4.1 Требования к пролетным строениям	6
4.2 Требования к конструкциям лестничных сходов, перильных ограждений и настилов	7
4.3 Требования к фундаментам и опорам	9
4.4 Требования к опорным частям	9
4.5 Требования к элементам прохожей части	9
5 Транспортирование и хранение	9
5.1 Требования к транспортным и такелажным работам при транспортировании и погрузке-разгрузке конструкций пешеходных мостов из полимерных композитных материалов	9
5.2 Требования к складированию конструкций пешеходных мостов из полимерных композитных материалов	10
6 Технология производства работ по сооружению пешеходных мостов из полимерных композитных материалов	11
6.1 Общие требования	11
6.2 Устройство фундаментов	12
6.3 Устройство опор	13
6.4 Требования к сборке пролетных строений из отдельных пултрузионных профилей	13
6.5 Требования к монтажу пролетных строений пешеходных мостов из полимерных композитных материалов	17

СТО НОСТРОЙ 2.29.112-2013

6.6 Завершающие работы	18
7 Контроль выполнения работ	19
7.1 Общие сведения	19
7.2 Входной контроль	19
7.3 Операционный контроль	21
7.4 Оценка соответствия выполненных работ.....	26
Приложение А (рекомендуемое) Средние значения основных физико-механических характеристик пултрузионных профилей	29
Приложение Б (рекомендуемое) Поперечные сечения элементов пултрузионных профилей	32
Приложение В (обязательное) Состав проекта организации строительства для сооружения пешеходных мостов из полимерных композитных материалов	35
Приложение Г (справочное) Специальные вспомогательные сооружения и устройства для сооружения пешеходных мостов из полимерных композитных материалов.....	38
Приложение Д (справочное) Требования к контролю и испытаниям пултрузионных профилей.....	40
Приложение Е (справочное) Требования к оборудованию для монтажа конструкций пешеходных мостов из полимерных композитных материалов	41
Библиография	42

Введение

Настоящий стандарт разработан в рамках Программы стандартизации Национального объединения строителей и направлен на реализацию требований Градостроительного кодекса Российской Федерации, Федерального закона от 27 декабря 2002 г. № 184-ФЗ «О техническом регулировании», Федерального закона от 30 декабря 2009 г. № 384-ФЗ «Технический регламент о безопасности зданий и сооружений», приказа Министерства регионального развития Российской Федерации от 30 декабря 2009 г. № 624 «Об утверждении Перечня видов работ по инженерным изысканиям, по подготовке проектной документации, по строительству, реконструкции, капитальному ремонту объектов капитального строительства, которые оказывают влияние на безопасность объектов капитального строительства».

Стандарт входит в группу нормативных документов по сооружениям транспорта, подгруппа «Мостовые сооружения».

При разработке настоящего документа использовались отечественные нормативные документы, разработанные на основании исследований ЗАО «Институт «ИМИДИС», ООО Научно-производственное предприятие «Прикладные Перспективные Технологии – АпАТЭК», ОАО «ЦНИИС», Объединения юридических лиц «Союза производителей композитов»:

1. Временные Технические Условия на проектирование и технологию изготовления пешеходных мостов из композитных материалов. 2001 г. МПС России;
2. ТУ 5772-001-11567537-2007 «Конструкции пешеходных мостов из композиционных материалов»;
3. СТО 39790001.03-2007 «Дороги автомобильные общего пользования. Пешеходные мосты и путепроводы. Конструкции дорожно-строительные из композиционных материалов. Технические требования».

В стандарте также учтены отдельные положения зарубежных нормативных рекомендаций: «Рекомендации 96. Применение пластмасс, армированных волокном в несущих конструкциях зданий и сооружений» («Aanbeveling 96. Vezelverster

СТО НОСТРОЙ 2.29.112-2013

ktekunststoffeninciviele draagconstructies»), разработанных Центром исследований и нормирования в гражданском строительстве (Civieltechnisch Centrum Uitvoering Researchen Regelgeving – CUR) (Нидерланды).

Авторский коллектив: канд. техн. наук *А.С. Бейвель* (ЗАО «Институт «ИМИДИС»), докт. техн. наук *А.Е. Ушаков*, *С.Н. Озеров* (ООО Научно-производственное предприятие «Прикладные Перспективные Технологии – АпАТЭК»), *С.Ю. Ветохин*, *А.В. Гералтовский* (Объединение юридических лиц «Союз производителей композитов»), *В.Ф. Винокур* (ООО «Союздорпроект»).

Сопровождение разработки настоящего стандарта осуществлялось специалистами: *А.В. Хвоинский*, *А.М. Шубин*, *А.С. Евтушенко* (СРО НП «МОД «СОЮЗДОРСТРОЙ»).

Работа выполнена под руководством докт. техн. наук, проф. *В.В. Ушакова* (МАДИ) и канд. техн. наук *Л.А. Хвоинского* (СРО НП «МОД «СОЮЗДОРСТРОЙ»).

СТАНДАРТ НАЦИОНАЛЬНОГО ОБЪЕДИНЕНИЯ СТРОИТЕЛЕЙ

Мостовые сооружения

**СТРОИТЕЛЬСТВО ДЕРЕВЯННЫХ И
КОМПОЗИТНЫХ МОСТОВ**

Часть 2

**Сооружение пешеходных мостов из
полимерных композитных материалов**

Bridges.

Construction of timber and composite bridges.

Part 2 Construction of the footbridges of polymeric composite materials

1 Область применения

1.1 Настоящий стандарт распространяется на строительство пешеходных мостов с пролетными строениями из полимерных композитных материалов. Стандарт устанавливает правила производства работ по сооружению мостов с конструктивными элементами пролетных строений преимущественно из пултрузионных профилей, изготовленных из полимерных композитных материалов, и контроля их выполнения.

2 Нормативные ссылки

В настоящем стандарте использованы нормативные ссылки на следующие стандарты и своды правил.

ГОСТ ИСО/МЭК 17025–2009 Общие требования к компетентности испытательных и калибровочных лабораторий

ГОСТ 9.301–86 Единая система защиты от коррозии и старения. Покрытия металлические и неметаллические неорганические. Общие требования

Издание официальное

СТО НОСТРОЙ 2.29.112-2013

ГОСТ 9.303–84 Единая система защиты от коррозии и старения. Покрытия металлические и неметаллические неорганические. Общие требования к выбору

ГОСТ 15.309–98 Система разработки и постановки продукции на производство. Испытания и приемка выпускаемой продукции. Основные положения

ГОСТ 535–2005 Прокат сортовой и фасонный из стали углеродистой обыкновенного качества. Общие технические условия

ГОСТ 2246–70 Проволока стальная сварочная. Технические условия

ГОСТ 4650–80 Пластмассы. Методы определения водопоглощения

ГОСТ 4651–82 Пластмассы. Метод испытания на сжатие

ГОСТ 5582–75 Прокат тонколистовой коррозионно-стойкий, жаростойкий и жаропрочный. Технические условия

ГОСТ 5632–72 Стали высоколегированные и сплавы коррозионно-стойкие, жаростойкие и жаропрочные. Марки

ГОСТ 5949–75 Сталь сортовая и калиброванная коррозионно-стойкая, жаростойкая и жаропрочная. Технические условия

ГОСТ 6958–78 Шайбы увеличенные. Классы точности А и С. Технические условия

ГОСТ 7350–77 Сталь толстолистовая коррозионно-стойкая, жаростойкая и жаропрочная. Технические условия

ГОСТ 9347–74 Картон прокладочный и уплотнительные прокладки из него. Технические условия

ГОСТ 9466–75 Электроды покрытые металлические для ручной дуговой сварки сталей и наплавки. Классификация и общие технические условия

ГОСТ 9550–81 Пластмассы. Методы определения модуля упругости при растяжении, сжатии и изгибе

ГОСТ 10060.2–95 Бетоны. Ускоренные методы определения морозостойкости при многократном замораживании и оттаивании

ГОСТ 11066–74 Лаки и эмали кремнийорганические термостойкие. Технические условия

ГОСТ 11262–80 Пластмассы. Метод испытания на растяжение

ГОСТ 11371–78 Шайбы. Технические условия

ГОСТ 13015–2003 Изделия железобетонные и бетонные для строительства. Общие технические требования. Правила приемки, маркировки, транспортирования и хранения

ГОСТ 13537–68 Пластмассы. Метод определения сопротивления раскалыванию

ГОСТ 14359–69 Пластмассы. Методы механических испытаний. Общие требования

ГОСТ 19281–89 Прокат из стали повышенной прочности. Общие технические условия

ГОСТ 19903–74 Прокат листовой горячекатаный. Сортамент

ГОСТ 19904–90 Прокат листовой холоднокатаный. Сортамент

ГОСТ 26433.1–89 Система обеспечения точности геометрических параметров в строительстве. Правила выполнения измерений. Элементы заводского изготовления

ГОСТ 26633–91 Бетоны тяжелые и мелкозернистые. Технические условия

ГОСТ Р 52728–2007 Метод натурной тензотермометрии. Общие требования

СП 45.13330.2012 «СНиП 3.02.01-87 Земляные сооружения, основания и фундаменты»

СП 46.13330.2011 «СНиП 3.06.04-91 Мосты и трубы»

СП 48.13330.2011 «СНиП 12-01-2004 Организация строительства»

СП 63.13330.2011 «СНиП 52-01-2003 Бетонные и железобетонные конструкции. Основные положения»

СП 68.13330.2012 «СНиП 3.01.04-87 Приемка в эксплуатацию законченных строительством объектов. Основные положения»

СП 70.13330.2012 «СНиП 3.03.01-87 Несущие и ограждающие конструкции»

СП 79.13330.2012 «СНиП 3.06.07-86 Мосты и трубы. Правила обследования и испытаний»

СП 126.13330.2012 «СНиП 3.01.03-84 Геодезические работы в строительстве»

СНиП 21-01-97 Пожарная безопасность зданий и сооружений

СТО НОСТРОЙ 2.6.54-2011 Конструкции монолитные бетонные и железобетонные. Технические требования к производству работ, правила и методы контроля

Примечание – При пользовании настоящим стандартом целесообразно проверить действие ссылочных стандартов и сводов правил в информационной системе общего пользования – на официальных сайтах национального органа Российской Федерации по стандартизации и НОСТРОЙ в сети Интернет или по ежегодно издаваемым информационным указателям, опубликованным по состоянию на 1 января текущего года. Если ссылочный документ заменен (изменен), то при пользовании настоящим стандартом следует руководствоваться новым (измененным) документом. Если ссылочный документ отменен без замены, то положение, в котором дана ссылка на него, применяется в части, не затрагивающей эту ссылку.

3 Термины, определения и сокращения

3.1 В настоящем стандарте применены следующие термины с соответствующими определениями:

3.1.1 **пешеходный мост**: Искусственное сооружение для пропуска пешеходов над различными препятствиями, преимущественно над руслами водотоков.

3.1.2 **сооружение пешеходных мостов**: Совокупность технологических операций, направленных на создание искусственного сооружения для пропуска пешеходов над различными препятствиями.

3.1.3 **несущие конструкции**: Пролетные строения, опоры, лестничные сходы, лестничные марши, воспринимающие постоянные и временные нагрузки и обеспечивающие несущую способность сооружения.

3.1.4 **пролетное строение**: Конструктивный элемент пешеходного моста, перекрывающий все пространство или его часть между двумя или несколькими опорами.

Примечание – К конструктивным элементам пешеходного моста, помимо пролетных строений и опор, относятся: мостовое полотно, лестничные сходы, настилы, деформационные швы, водоотводные лотки, ограждающие конструкции, знаки и т.д.

3.1.5 композитный материал: Твердый продукт, состоящий из двух или более материалов, отличных друг от друга по форме и/или фазовому состоянию и/или химическому составу и/или свойствам, скрепленных, как правило, физической связью и имеющих границу раздела между обязательным материалом (матрицей) и ее наполнителями, включая армирующие наполнители.

Примечания

1 Матрица и наполнитель композита образуют единую структуру и действуют совместно, обеспечивая наилучшим образом необходимые свойства конечного изделия по его функциональному назначению.

2 Матрица обеспечивает цельность полимерного композита, отвечает за передачу и распределение напряжений в армирующем наполнителе и определяет теплостойкость, влагостойкость, огнестойкость и химическую стойкость полимерного композита.

3.1.6 полимерный композитный материал: Композит, матрица которого образована из термореактивного полимера.

3.1.7 пултрузия: Процесс изготовления профильных изделий постоянным протягиванием пропитанных термореактивной смолой непрерывных волокон армирующего наполнителя через нагретую фильеру.

3.1.8 фильера: Составная часть пултрузионной машины в виде металлического блока с отверстием необходимого профиля через которое для образования профильных изделий протягиваются непрерывные волокна армирующего наполнителя, пропитанные термореактивной смолой.

3.1.9 пултрузионный профиль: Линейное профильное изделие из полимерного композитного материала, изготовленное по технологии пултрузии и имеющее, как правило, постоянное поперечное сечение.

3.1.10 кондуктор: Устройство, служащее для направления сверлильного инструмента и установления положения стыкуемых пултрузионных профилей.

Примечание – Часто кондуктор применяется при сверлении отверстий в деталях. Деталь располагается в кондукторе или под кондуктором.

3.1.11 номинальный диаметр болта: Диаметр болта, относительно которого определяют предельные размеры и который служит началом отсчета отклонений.

3.1.12 **динамометрический ключ:** Гаечный ключ со встроенным динамометром для затяжки резьбовых соединений щелчкового типа с цифровой индикацией крутящего момента.

3.1.13 **настил:** Сборный элемент прогожей части пролетного строения моста, по которому осуществляется движение пешеходов.

3.2 В стандарте применены следующие обозначения и сокращения:

пешеходные мосты из полимерных композитных материалов – ПМПК;

пролетные строения из полимерных композитных материалов – ПСПК;

проект организации строительства – ПОС;

специальные вспомогательные сооружения и устройства – СВСиУ;

лакокрасочное покрытие – ЛКП;

полимерный композитный материал – ПКМ.

4 Требования к изделиям и конструкциям

4.1 Требования к пролетным строениям

4.1.1 Рекомендуемые значения основных физико-механических характеристик пултрузионных профилей из ПКМ, применяемых для сооружения пролетных строений ПМПК, приведены в таблицах А.1 – А.5 приложения А согласно ТУ 2296-005-39790001-2003 [1], ТУ 5772-001-11567537-2007 [2] и СТО 39790001.03-2007 [3].

4.1.2 Пултрузионные профили для сооружения пролетных строений ПМПК предпочтительно выполнять из элементов с поперечными сечениями, приведенными в приложении Б.

4.1.3 Тип сечения и длина пултрузионных профилей устанавливаются проектом на изготовление ПСПК.

4.1.4 Допускается применение в составе конструкций из пултрузионных профилей:

- несущих элементов и узлов из нержавеющей стали марок 04X18H9T, 04X18H10T, 08X18H9T, 08X18H10T, 12X18H9T, 12X18H10T (зарубежный аналог – сталь марки AISI 321) по ГОСТ 5582, ГОСТ 7350, сортамент по ГОСТ 19903, ГОСТ 19904, сталь 10X17H13M2 по ГОСТ 5632 (зарубежный аналог – сталь марки AISI 316) с использованием следующих способов сварки: РДС, АрДС. Для деталей и узлов, подвергаемых сварке способом АрДС, следует применять в качестве присадочного материала проволоку из стали той же марки; допускается применение для указанных марок сталей присадочной проволоки 06X19H9T или 12X18H9T по ГОСТ 2246. Для способа сварки РДС следует применять электроды ЦД-11, ЦТ-15, НИАТ-1 (Св-04X19H9) по ГОСТ 9466;

- болтов, гаек и шайб из стали марок 08X18H9, 12X18H10T, 12X18H9, 12X18H9T, 12X18H10, 08X18H10T, 03X18H11 по ГОСТ 5632. Для высокопрочных болтов и гаек следует применять коррозионно-стойкие стали марок 14X17H2 или 07X16H6 по ГОСТ 5949;

- сварных узлов (кронштейнов) и труб для установки в стойках ограждений моста из стали марок Ст3 и Ст20 по ГОСТ 7350, сортамент по ГОСТ 19903, ГОСТ 19904.

4.1.6 Все элементы конструкций ПСПК должны выполняться с дополнительным покрытием поверхности, стойким к ультрафиолетовому излучению и намоканию. Нанесение покрытия должно выполняться в заводских условиях в соответствии с требованиями к дополнительным лакокрасочным покрытиям по ГОСТ 9.301, ГОСТ 9.303.

4.1.7 В качестве защитного покрытия конструкций ПСПК допускается применение лака кремнийорганического по ГОСТ 11066, а также покрытия, отвечающего требованиям, например ТУ 5715-017-936660864-2012 [4].

4.2 Требования к конструкциям лестничных сходов, перильных ограждений и настилов

4.2.1 Лестничный сход моста должен быть конструктивно объединен с фундаментами с обеспечением передачи на фундаменты горизонтальных усилий со-

СТО НОСТРОЙ 2.29.112-2013

гласно типовому альбому серии 3.503.1–96 [5].

4.2.2 Ширина лестничных сходов пешеходного моста должна быть назначена, исходя из средней расчетной пропускной способности, равной 1500 человек на 1 погонный метр ширины лестничного схода в час пик, но не менее 2,25 м. Ширина лестничных сходов должна быть не менее ширины прохожей части моста согласно ТУ 5772-001-11567537-2007 [2].

4.2.3 Высота лестничного схода должна быть согласована с отметкой прохожей части моста. Лестничный сход формируется из отдельных секций с промежуточной площадкой, которые устанавливаются на опоры по ТУ 5772-001-11567537-2007 [2].

4.2.4 Длина промежуточной площадки в прямом марше должна быть не менее 1,5 м согласно ТУ 5772-001-11567537-2007 [2].

4.2.5 Высота ступеней лестничного схода должна быть не менее 12 см. Количество ступеней в марше должно быть не более 16 штук. Уклон лестничного марша должен быть не более 1:2,5 в соответствии с ТУ 5772-001-11567537-2007 [2].

4.2.6 Рабочие поверхности настила, ступеней сходов должны быть покрыты износостойкими противоскользящими материалами, обеспечивающими удобство передвижения пешеходов (например, полиуретановое покрытие по ТУ 5715-017-936660864-2012 [4] или эпоксидное покрытие по ТУ 5715-008-936660864-2009 [6]), которые должны удовлетворять требованиям по морозостойкости не менее F300 (в солях) по ГОСТ 10060.2 и истираемости по ГОСТ 13015 в течение всего срока службы настила.

4.2.7 Соединения настила с несущими конструкциями моста следует выполнять при помощи болтов. Элементы креплений должны быть снабжены шайбами из стали.

4.2.8 Приготовление и нанесение полимерного покрытия на мостовой настил следует проводить в условиях закрытого помещения или на открытых площадках под навесом при температуре от плюс 5 °С до плюс 35 °С и относительной влажности не выше 75 %.

4.3 Требования к фундаментам и опорам

4.3.1 Фундаменты и опоры для ПМПК должны выполняться в соответствии с СП 46.13330, СП 45.13330, СТО НОСТРОЙ 2.6.54 и проектной документацией для данного вида фундаментов и опор из тяжелого бетона заданного проектного класса на сжатие, марки морозостойкости и водонепроницаемости, с учетом требований ГОСТ 26633, а также СП 63.13330.

4.4 Требования к опорным частям

4.4.1 ПСПК устанавливают на тангенциальные металлические опорные части индивидуального проектирования, воспринимающие вертикальные отрывающие нагрузки.

4.5 Требования к элементам проходной части

4.5.1 Тип и конструкцию деформационного шва применяют в соответствии с проектом заполненного типа с использованием профильного уплотнения согласно пособию [7].

4.5.2 Проходная часть ПСПК должна содержать износостойкое противоскользкое покрытие, выполненное, например по ТУ 5715-017-936660864-2012 [4] или ТУ 5715-008-936660864-2009 [6].

5 Транспортирование и хранение

5.1 Требования к транспортным и такелажным работам при транспортировании и погрузке-разгрузке конструкций пешеходных мостов из полимерных композитных материалов

5.1.1 Подъем конструкций ПМПК должен осуществляться плавно, без рывков, раскачивания и вращения. ПСПК рекомендуется поднимать в два приема: сначала на высоту от 20 до 30 см, затем, после проверки надежности строповки, производить дальнейший подъем.

СТО НОСТРОЙ 2.29.112-2013

5.1.2 При перемещении конструктивных элементов ПМПК расстояние между элементами и другими конструкциями должно быть по горизонтали не менее 1 м, по вертикали – не менее 0,5 м.

5.1.3 Подъем и перемещение конструкций ПМПК и ПСПК следует выполнять в соответствии с инструкцией изготовителя.

5.1.4 Строповка пултрузионных профилей должна производиться текстильными стропами, отвечающими требованиям РД 24 СЗК-01-01 [8].

Стропы должны располагаться вдоль линий, соединяющих точку приложения нагрузки и точку подъема. Точки крепления строп должны располагаться в узлах стоек и раскосов ПСПК. Места контакта строп с полимерным композитным материалом должны защищаться деревянными или другими твердыми прокладками, препятствующими движению строп вдоль конструкции.

5.1.5 Внутри открытых профилей (типа швеллер, уголок) в узлах крепления строп должны быть установлены деревянные или металлические вкладыши для предотвращения смятия контактных зон в процессе монтажа.

5.1.6 Между верхними узлами крепления пролетных строений в зоне такелажных строп в процессе монтажа следует установить поперечные деревянные или металлические распорки.

5.1.7 Перед подъемом должна производиться предварительная натяжка строп, при этом проверяется правильное расположение грузоподъемных элементов, отсутствие перекосов. Запрещается производить строповку непосредственно за элементы конструкции ПМПК.

5.2 Требования к складированию конструкций пешеходных мостов из полимерных композитных материалов

5.2.1 Конструктивные элементы ПМПК необходимо складировать с соблюдением следующих требований к их сохранности:

- разгрузка сбрасыванием с транспортных средств не допускается;
- соблюдение мероприятий по предохранению конструкций от повреждения

строповочными устройствами;

- осуществлять установку конструкций допускается только на деревянные прокладки толщиной не менее 150 мм с соблюдением расстояния между прокладками, исключающим образование остаточных деформаций в конструкциях ПМПК.

5.2.2 При складировании конструкций ПМПК в несколько ярусов верхний ряд прокладок необходимо укладывать по одной вертикали с нижними, при этом высота штабеля не должна превышать величину, оговоренную в проектной документации.

5.2.3 При складировании конструкций ПМПК заводской сборки необходимо располагать узлы опирания и подкладки в районе поперечных вертикальных силовых элементов конструкций.

5.2.4 Площадка для складирования конструкций ПМПК должна быть выровнена, при этом для предотвращения скручивания и деформации конструкций в процессе хранения перепад высот на площадке должен быть не более 20 мм на базе 10 м.

5.2.5 Работы по складированию конструкций пешеходных мостов из полимерных композитных материалов следует производить в соответствии с инструкцией изготовителя конструкций.

6 Технология производства работ по сооружению пешеходных мостов из полимерных композитных материалов

6.1 Общие требования

6.1.1 Работы по сооружению пешеходных мостов из полимерных композитных материалов включают следующие технологические операции:

- устройство фундаментов по 6.2;
- устройство опор по 6.3;
- сборка пролетных строений по 6.4;

СТО НОСТРОЙ 2.29.112-2013

- монтаж пролетных строений по 6.5;
- завершающие работы по 6.6.

6.1.2 Сооружение ПМПК следует осуществлять в соответствии с требованиями настоящего стандарта, ПОС (см. приложение В), с учетом положений проекта СВСиУ (см. приложение Г), положений, приведенных в приложениях Д и Е, а также технологических регламентов на выполнение отдельных видов работ и в соответствии с требованиями СП 46.13330.

6.1.3 Работы по возведению ПМПК над действующими железными и автомобильными дорогами, дорогами в населенных пунктах или в непосредственной близости от них должны производиться в соответствии с ПОС, с соблюдением условий безопасности движения транспорта, пешеходов и производственного персонала, с обеспечением сохранности существующих зданий, сооружений и коммуникаций, находящихся в зоне строительства.

6.1.4 Сборка ПМПК осуществляется как из отдельных элементов – пултрузионных профилей с помощью болтовых соединений, так и путем установки в пролеты ранее собранных на заводе-изготовителе или приобъектном полигоне укрупненных блоков.

6.1.5 Зоны проведения сварочных работ должны быть ограждены металлическими щитами для защиты пултрузионных профилей от попадания окалины на их поверхности.

Примечание – К сварочным работам относится устройство соединительных, монтажных элементов, фланцев втулок.

6.1.6 Для монтажа ПСПК следует применять оборудование в соответствии с приложением Е.

6.1.7 Класс пожарной опасности конструкций пешеходных мостов из композитных материалов должен соответствовать классификации К1 по СНиП 21-01.

6.2 Устройство фундаментов

6.2.1 Устройство фундаментов для опор ПМПК должно осуществляться в соответствии с проектом, составленным с учетом местных условий, требований

СТО НОСТРОЙ 2.6.54 и требований СП 46.13330 (глава 8).

6.3 Устройство опор

6.3.1 Устройство опор должно быть выполнено с учетом требований, СП 46.13330, СТО НОСТРОЙ 2.29.110, СТО НОСТРОЙ 2.6.54, а также в соответствии с проектом и обеспечивать безопасную и эксплуатационную надежность работы ПМПК.

6.4 Требования к сборке пролетных строений из отдельных пултрузионных профилей

6.4.1 Сборка ПСПК осуществляется из отдельных пултрузионных профилей, монтируемых на стапеле, в заводских условиях или на приобъектном полигоне.

Площадка для сборки ПСПК должна иметь технологические проходы. Расстояние от границ площадки до конструктивных элементов должно составлять не менее 1 м. Грунт площадки должен быть утрамбован. Определение отметок поверхности площадки и ПСПК необходимо проводить в начале каждого рабочего дня.

Перед каждым циклом сборки пролетного строения ПСПК и после каждого ливневого дождя необходимо производить определение отметок поверхности площадки и устранение возникающих деформаций.

6.4.2 Пултрузионные профили должны допускать их механическую обработку с сопутствующим этой операции разогревом зоны механического воздействия без повреждения профилей по ТУ 2296-005-39790001-2003 [1].

Примечание – Механическая обработка пултрузионных профилей подразумевает обточку, фрезерование, распиловку и сверление отверстий без образования трещин и сколов.

6.4.3 При сборке ПСПК из отдельных пултрузионных профилей используют два вида шайб:

- при контакте болта с полимерным композитным материалом в соединении устанавливают увеличенные шайбы по ГОСТ 6958;

- при контакте болта с металлическим элементом в соединении устанавливают обычные шайбы по ГОСТ 11371.

6.4.4 При установке болтов гайки должны свободно навинчиваться по резьбе

и не иметь большого люфта. В противном случае гайку или болт следует заменить, а отбракованные болты и гайки отправить на повторную подготовку и комплектацию.

6.4.5 Перед началом сборки ПСПК на пултрузионные профили в соответствии с проектом наносят номер и массу профиля, местоположение его центра тяжести, место строповки, а также оси профиля и реперы.

6.4.6 Сборку монтажных элементов ПМПК осуществляют соединением пултрузионных профилей на болтах с использованием кондукторов, изготавливаемых в соответствии с проектом СВСиУ. Кондукторы устанавливают в узлах стыковки профилей, что обеспечивает проектное положение узлов пролетного строения и толщину стыков.

6.4.7 Несовпадение отверстий в пултрузионных профилях, характеризующихся минимальным поперечным размером сквозного свободного пространства, образованного смежными отверстиями соединяемых пултрузионных профилей ПСПК, не должно быть меньше номинального диаметра болта.

6.4.8 Подгонку несопадающих отверстий рекомендуется обеспечить с применением постановки в отверстия монтажных точеных пробок номинальным диаметром на 0,2 мм меньше проектного диаметра отверстий. Длина цилиндрической части пробки должна быть больше толщины собираемого пакета на величину от 10 до 15 мм. Пробки для сборки ПСПК допускается изготавливать по СП 46.13330 из сталей марки ВСт5пс2 по ГОСТ 535 или марки 295-6 по ГОСТ 19281.

6.4.9 Длину болтов подбирают исходя из фактической толщины узла соединяемых пултрузионных профилей и включают в спецификацию проектной документации.

6.4.10 Длина болта определяется из условия выхода его резьбовой части за стыкуемые пултрузионные профили. Длина болта должна соответствовать суммарной толщине стыкуемых профилей с учетом высоты гайки и двух шайб с округлением полученных размеров до 10 мм.

6.4.11 На узлах стыковки пултрузионных профилей отмечают места и участ-

ки с одинаковой длиной болтов путем разметки мягким карандашом, линейками и рулетками второго класса точности.

6.4.12 Допускается устанавливать в отверстие для соединений пултрузионных профилей втулку, которая изготавливается из нержавеющей стали марок 04X18H9T, 04X18H10T, 08X18H9T, 12X18H10T по ГОСТ 5582 и ГОСТ 7350, стали 10X17H13M2 по ГОСТ 5632 и имеет следующие размеры:

- внутренний диаметр втулки на 1 мм больше диаметра болта;
- наружный диаметр втулки на 2 мм больше ее внутреннего диаметра.

В отдельных, предписываемых проектом случаях, втулка снабжается фланцем, при этом диаметр фланца должен быть больше удвоенного наружного диаметра втулки.

6.4.13 Каждый болт должен устанавливаться в соединении с двумя шайбами. Установка более одной шайбы с каждой стороны пакета запрещена.

6.4.14 Все поставленные болты затягивают сначала пневматическими гайковертами. Вначале затягивают гайковертами стяжные болты, которые должны быть равномерно распределены по зоне узла соединения.

6.4.15 На первом этапе натяжения болтов с помощью гайковерта головку болта следует поддерживать ключом от проворачивания. Если при тарировке болтов на проектное усилие или при контроле натяжения болта проворачивание по мере натяжения болта не прекращается, то болт и гайка подлежат замене.

6.4.16 Окончательная затяжка болтов должна производиться динамометрическим ключом, отсчет по прибору которого берут в начале движения руки. Рекомендуется затягивать болты на усилие, не превышающее проектное, с обжатием неупругих деформаций элементов соединения.

Работу с динамометрическим ключом производят двое рабочих. Ключ с вставленной насадкой одевают на гайку. Один из рабочих плавным нажатием на рукоятку ключа производит затяжку гайки до совмещения стрелки индикатора с риской, обозначающей проектный момент затяжки болта. Для возможности наблюдения за положением стрелки индикатора рабочим, производящим затяжку, на боковом щит-

ке ключа рекомендуется установить поворотное зеркало. Второй рабочий поддерживает ключ у насадки динамометрического ключа и контролирует по индикатору величину прикладываемого момента.

6.4.17 Контровку болтовых соединений узлов следует производить после проведения контроля проектного геометрического положения композитного пролетного строения или его части в плане и профиле в соответствии с положениями раздела 7. Для контровки болтовых соединений следует применять технологию кернения по ОСТ 1 39502-77 [9] или иную, указанную в проектной документации.

6.4.18 Узлы пролетного строения ПМПК, элементы которых подверглись процессу подгонки при сборке, в том числе сверлению, необходимо разобрать, удалить заусенцы на деталях с помощью наждачной бумаги, продукты сверления, а также стружку – сухой салфеткой или промышленным пылесосом. На обработанные таким образом поверхности элементов кистью или краскопультом нанести защитное покрытие и затем вновь произвести сборку узла в соответствии с требованиями ТУ 5772-001-11567537-2007 [2].

6.4.19 Наружные поверхности стыков, включая головки болтов, гайки и выступающие из них части резьбы болтов, должны быть очищены от пыли ветошью и окрашены защитным покрытием, например по ТИ АпАТЭК-06-013-051-2008 [10], а щели в местах перепада толщин стыков и зазоры в стыках должны быть зашпатлеваны с использованием герметизирующих составов, например по ТИ АпАТЭК-06-008-037-2007 [11].

6.4.20 При сборке настила или установке съемных технологических люков настила, необходимо производить герметизацию стыков с использованием, например, герметизирующего состава по ТИ АпАТЭК-06-008-037-2007 [11]. Герметик должен плотно прилегать к поверхностям стыкуемых элементов настила и перекрывать кромку шва элементов настила на величину от 8 до 10 мм в каждую сторону.

Места, имеющие подсечки и зазоры более 2 мм, следует герметизировать в несколько приемов: сначала герметиком заполнить зазоры при помощи острого шпателя или шприца, потом широким шпателем нанести новую порцию герметика по кромкам швов.

6.4.21 Проектом производства работ в зимний период допускается производить местный обогрев (например, в тепляках) стыковых соединений конструкций моста при температуре не выше плюс 60 °С, которая исключает возникновение опасных температурных напряжений и химических изменений в материале пултрузионных профилей.

6.4.22 Предприятие – изготовитель ПСПК должно произвести их контрольную сборку перед отправкой на строительный объект.

6.5 Требования к монтажу пролетных строений пешеходных мостов из полимерных композитных материалов

6.5.1 Монтаж ПСПК с перекрытием одного пролета моста единым пролетным строением должен выполняться в соответствии с положениями СП 46.13330. Монтаж должен начинаться после геодезического контроля отметок и положения в плане опор, фундаментов и конструкций СВСиУ по СП 126.13330, а также после выполнения работ по разметке осей опорных частей на поверхностях подферменников, определяющих проектное положение монтируемых конструкций в соответствии с требованиями, изложенными в Пособии [12].

6.5.2 Монтаж ПСПК, собранного из отдельных пултрузионных профилей, осуществляется в следующей последовательности:

- монтажные краны устанавливают в местах, определенных ПОС и размеченных на строительной площадке;
- прикрепляют к ПСПК грузоподъемные приспособления, оттяжки и отводные блоки в местах, предусмотренных ППР;
- производят снятие ПСПК со ступеней и их установку монтажными кранами на опоры моста.

6.5.3 Демонтаж монтажных элементов соединения ПСПК, которые могут быть предусмотрены ППР, допускается производить при отсутствии усилий, что достигается, как правило, поддомкрачиванием пролетного строения на соответствующие перемещения узлов или усилия подъема в домкратах. Необходимые величи-

СТО НОСТРОЙ 2.29.112-2013

ны перемещений, усилий в домкратах и места установки домкратов должны быть приведены в ППР и контролироваться в процессе демонтажа согласно СП 46.13333.

6.5.4 Допускается контролировать величину или отсутствие усилий в элементах ПСПК с применением тензометрического метода контроля деформаций в конструкциях по ГОСТ Р 52728.

6.5.5 Деформационные швы устанавливаются после монтажа пролетных строений в соответствии с проектом на монтаж ПМПК.

6.5.6 В процессе монтажа при подъеме, опускании и перемещении пролетных строений ПМПК необходимо:

- следить, чтобы подъем и опускание выполнялись строго вертикально, при этом оттяжку конструкций лебедками применять запрещается;

- соблюдать зазор не менее 0,2 м между низом устанавливаемой конструкции и головкой рельса или грунта, а между низом устанавливаемой конструкции и выступающими частями смонтированных конструкций – не менее 0,5 м;

- следить, чтобы строповка выполнялась только способом, оговоренным в ПОС.

6.5.7 Во время перерывов в работе не допускается оставлять на весу поднятое пролетное строение ПМПК или технологическое оборудование.

6.5.8 В связи с относительно малой массой ПСПК запрещается выполнять монтажные работы на высоте при скорости ветра 10 м/с и более, а также во время грозы или тумана, ослабляющих видимость объекта в пределах фронта работ.

6.5.9 Допускается проводить совмещение отверстий пролетного строения ПМПК и шпилек опор, используя поворот или опускание пролетного строения.

6.5.10 Запрещается ослаблять строповку стыкуемых секций пролетного строения ПМПК до момента его установки в проектное положение, затяжки всех болтовых соединений и закрепления пролетных строений на опорах.

6.6 Завершающие работы

6.6.1 Перед приемкой ПМПК в эксплуатацию:

- подмостовые русла должны быть расчищены от загромождающих их предметов;

- пути под путепроводами должны быть приведены в соответствие с проектными отметками;
- на подходах должны быть установлены дорожные знаки и сигналы судовой обстановки;
- должны быть испытаны устройства освещения и опробованы механизмы, заградительная и оповестительная сигнализации разводных мостов;
- должны быть закончены и испытаны системы защитных и предохранительных приспособлений от блуждающих токов;
- при необходимости должны быть установлены габаритные ворота;
- должен быть выполнен предусмотренный проектом комплекс противопожарных мероприятий.

7 Контроль выполнения работ

7.1 Общие сведения

7.1.1 При выполнении работ по сооружению пешеходных мостов из полимерных композитных материалов должны осуществляться в соответствии с СП 48.13330 (раздел 6):

- входной контроль;
- операционный контроль;
- оценка соответствия выполненных работ.

7.2 Входной контроль

7.2.1 Качество конструктивных элементов ПМПК, изготовленных на промышленных предприятиях или построечных полигонах, должно отвечать требованиям, установленным в разделе 4.

7.2.2 Результаты приемочного контроля пултрузионных профилей на предприятии-изготовителе оформляются протоколами по ГОСТ 15.309, которые предъявляются при получении продукции на строительной площадке.

7.2.3 Приемку конструктивных элементов ПМПК, поступивших на строительную площадку, проводит организация, осуществляющая монтаж моста в рамках входного контроля материалов, с участием представителя предприятия-изготовителя.

7.2.4 Входной контроль конструктивных элементов ПМПК, поступивших на строительную площадку, осуществляется по следующим параметрам:

- проверка документации, как правило, паспортов о качестве поступивших конструктивных элементов моста;
- проверка комплектности конструктивных элементов ПМПК;
- проверка сохранности после транспортировки на предмет выявления внешних повреждений, снижающих несущую способность и долговечность конструктивных элементов;
- проверка результатов заводских испытаний материалов;
- проверка перечня возможных отступлений конструкций от проектных требований к ПМПК с соответствующим согласованием.

7.2.5 Перед сборкой ПСПК должна производиться предварительная сборка стыков с целью проверки условий, необходимых для последующей сборки всего ПСПК. Проверяется комплектность деталей каждого сборочного узла, наличие требуемого проектом количества болтов необходимой длины, шайб, гаек, а также соосность стыковых соединений пултрузионных профилей. Допуски и условия возможности сборки каждого стыка производятся в соответствии с указаниями раздела 6.

7.2.6 До монтажа все детали ПСПК и укрупненные блоки должны быть проверены на отсутствие механических повреждений и расслоений материала профилей. При обнаружении дефектов комиссия решает вопрос об устранении указанных дефектов.

7.2.7 Поверхность и торцы пултрузионных профилей должны быть гладкими, без инородных включений, расслоений и трещин.

7.2.8 На поверхностях пултрузионных профилей допускается наличие продольных складок армирующих стеклолент высотой выступа, составляющей не более 20 % от толщины стенки пултрузионного профиля. Не допускаются смещения

внешнего слоя армирующих стеклолент на опорных поверхностях ребер жесткости настила.

7.2.9 Требования к контролю и испытаниям пултрузионных профилей, применяемых для сооружения пролетных строений ПМПК, приведены в приложении Д.

7.3 Операционный контроль

7.3.1 Строительная организация до сдачи законченного строительством моста в эксплуатацию, должна вести систематический контроль за его техническим состоянием, положением возведенных конструкций в плане и профиле, особенно после различных природных воздействий в соответствии с СП 48.13330.

7.3.2 При визуальном контроле по индикатору динамометрического ключа затяжки высокопрочных болтов фактический момент закручивания должен быть не менее проектного, но не превышать проектных значений более чем на 20 %. При обнаружении в узле хотя бы одного болта, не удовлетворяющего этому требованию, контролю подлежат все болты соединения в данном узле. При натяжении болтов за их головку величину указанных крутящих моментов следует увеличить на 5 % по СП 46.13330.

Натяжение болтов, при контроле которых крутящие моменты выходят за указанные пределы, должно быть доведено до требуемого значения.

7.3.3 Динамометрические ключи должны быть откалиброваны аккредитованной калибровочной лабораторией в соответствии с ГОСТ ИСО/МЭК 17025. По результатам калибровки выдается сертификат.

7.3.4 При натяжении болтов необходимо визуально по прибору динамометрического ключа следить за тем, чтобы болты не получали недопустимой перетяжки гайковертами. При этом должна обеспечиваться возможность дотягивания болтов динамометрическими ключами путем поворота гайки на угол от 30° до 60°.

7.3.5 Применяемые для натяжения болтов на проектные усилия ручные рычажные динамометрические ключи должны обеспечивать регистрацию крутящих моментов с погрешностью ± 5 %. Затяжку болтов следует производить плавно и без

рывков по СП 46.13330.

7.3.6 Инструментальный контроль за сборкой пролетных строений ПМПК должен осуществляться систематически вплоть до момента ее завершения. В процессе сборки следует проверять: правильность положения установленных элементов, совпадение фиксаторов, закладных деталей, отверстий и элементов конструкций в стыках и соединениях.

7.3.7 При производстве работ по устройству монтажных соединений элементов пролетных строений ПМПК при операционном контроле клеевого соединения следует проверять технические требования, приведенные в таблице 1.

Таблица 1 – Операционный контроль клеевых соединений

Технические требования	Контроль	Метод контроля
Жизнеспособность (скорость образования пленки) герметика (время, в течение которого герметик может быть нанесен на сопрягаемые поверхности)	Каждые 10 мин	Визуальный
Допускаемая жизнеспособность клея (время, в течение которого клей может быть использован для контроля болтовых соединений)	Каждые 10 мин	Визуальный
Примечание – Под визуальным контролем понимается проверка на прилипаемость к герметику пальца руки в перчатке или рукавице.		

7.3.8 Геодезическую проверку положения пролетного строения ПМПК в плане и профиле необходимо производить после установки или сборки каждого пролетного строения в соответствии с СП 126.13330. При этом следует учитывать возможную осадку опор в процессе строительства, а в некоторых случаях – возможность появления временных деформаций от неравномерного нагрева конструкции.

7.3.9 Технические требования, которые следует выполнять при установке пролетных строений ПМПК и проверять при операционном контроле должны соответствовать следующему условию: в процессе установки смещение осей опирания пролетных строений ПМПК вдоль пролета, определяемое теодолитной съемкой, не должно превышать 15 мм.

7.3.10 Тангенциальные опорные части следует устанавливать непосредствен-

но на подферменные площадки, подготовленные и выверенные в пределах отклонений, указанных в таблице 2, согласно СП 46.13330.

Таблица 2 – Допустимые отклонения подферменных площадок

Допустимые отклонения	Контроль	Способ контроля
От проектной разности отметок поверхностей подферменных площадок в пределах одной опоры плюс 2 мм	Всех подферменных площадок	Измерительный (нивелирование)
Поверхностей подферменных площадок от горизонтального (проектного) положения 0,002 длины (ширины) площадки	Всех площадок	Измерительный (по уровню)
Оси линейно-подвижной опорной части от направления проектного перемещения опорного узла пролетного строения 0,005 длины подферменника	Всех линейно-подвижных опорных частей	Измерительный (измерение линейкой)

7.3.11 Допустимые отклонения линейных размеров и геометрической формы пултрузионных профилей и смонтированных пролетных строений ПМПК приведены в таблице 3 согласно СП 46.13330.

Таблица 3 – Допустимые отклонения размеров и формы пултрузионных профилей и пролетных строений ПМПК

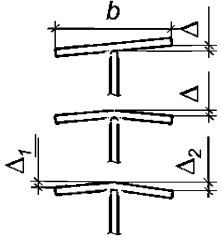
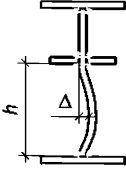
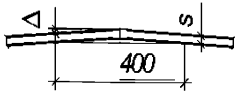
Наименование отклонения	Предельное отклонение, мм
Отклонение длины главной балки или фермы пролетного строения от проектной при длине L, м: а) до 50 включительно б) свыше 50	± 10 $0,0002L$
Отклонение расстояний между соседними узлами главных ферм и связей при расстоянии ℓ , м: а) до 9 включительно б) свыше 9	$0,0003\ell$ ± 3

СТО НОСТРОЙ 2.29.112-2013

Продолжение таблицы 3

Наименование отклонения	Предельное отклонение, мм
Отклонение от проектных ординат строительного подъема пролетного строения, смонтированного целиком или частично при ординатах h , мм: а) до 100 включительно б) свыше 100	± 10 $\pm 0,1h$
Отклонение в плане оси главной балки или фермы от проектной оси при пролете L	$0,0002L$
Отклонение в плане одного из узлов от прямой, соединяющей два соседних с ним узла при длине панели L	$0,001L$
Отклонение расстояний между осями вертикальных стенок балочных ПСПК КПП (КПП)	± 4
Отклонение расстояний по длине балок и между смежными вертикальными ребрами жесткости; расстояния между поперечными балками	± 2
Отклонение расстояний между осями продольных ребер: а) в зоне стыков и пересечений с поперечными балками б) на других участках	± 2 ± 4
Отклонения по высоте балок в зоне стыков	± 2
Допускаемая стрела выгиба осей элементов длиной ℓ : а) отдельных элементов главных ферм, балок в т.ч. балок проезжей части б) элементов связей	$0,001\ell$, но не более 10 мм $0,0015\ell$, но не более 15 мм

Окончание таблицы 3

Наименование отклонения	Предельное отклонение, мм
<p>Грибовидность, перекос, грибовидность с перекосом поясов балок, коробок, плит (для коробок и плит b – величина свободного свеса пояса или настила, для двутавровых балок – ширина пояса):</p> <p>а) в стыках, в местах сопряжения балок с другими элементами, в зонах установки опорных частей</p> <p>б) на других участках</p>	 <p>$b/200$, но не более 1 мм</p> <p>$b/100$ при $\Delta_1 - \Delta_2 \leq 3$ мм</p>
<p>Выпучивание стенки балок и коробок при свободной высоте стенки h:</p> <p>а) для балок и коробок с поперечными ребрами жесткости</p> <p>б) для балок без поперечных ребер жесткости</p>	 <p>0,006h</p> <p>0,003h</p>
<p>Остаточные угловые деформации в клееных стыковых соединениях («домики»), определяемые стрелой прогиба Δ на базе 400 мм при толщине S стыкуемых листов, мм:</p> <p>а) до 20 включительно</p> <p>б) свыше 20</p>	 <p>0,1 S</p> <p>2 мм</p>
<p>Допускаемая разность (в поперечном направлении) отметок узлов пролетного строения:</p> <p>а) после установки его на опорные части:</p> <ul style="list-style-type: none"> - на опорах - в пролете <p>(B – расстояние между осями балок, коробок)</p> <p>б) при сборке на подмостях, стапеле, насыпи (B – расстояние между стенками одной коробки или между осями смежных коробок)</p>	<p>0,001B</p> <p>0,002B</p> <p>0,001B</p>

7.4 Оценка соответствия выполненных работ

7.4.1 При приемке в эксплуатацию законченных строительством ПМПК следует выполнять требования СП 79.13330, Приказа [13], а также требования настоящего стандарта.

7.4.2 При сдаче ПМПК предприятие-изготовитель представляет паспорт на конструкцию и следующую документацию:

- комплект конструкторской документации и монтажные схемы;
- акты приемки элементов конструкции моста рабочей комиссией предприятия-изготовителя;
- результаты входного контроля;
- сводный перечень материалов, примененных для изготовления конструкции, с указанием сертификатов, паспортов;
- перечень отступлений от утвержденного проекта и от технологического процесса изготовления с соответствующими согласованиями.

7.4.3 Материалы приемки в эксплуатацию ПМПК необходимо оформлять актами государственной приемочной комиссии согласно СП 68.13330.

7.4.4 Законченные строительством ПМПК перед приемкой их в эксплуатацию должны быть освидетельствованы в целях проверки их соответствия утвержденному проекту. При освидетельствовании и испытаниях сооружений необходимо соблюдать требования СП 79.13330.

7.4.5 Технические требования, которые следует выполнять при приемке пролетного строения ПМПК, а также объем и способы контроля приведены в таблице 4.

Таблица 4 – Технические требования, объем и способы контроля при приемке пролетного строения ПМПК

Технические требования	Контроль	Способ контроля
<p>1. Допускаемое отклонение величины ординат строительного подъема после установки пролетного строения на опорные части (с учетом упругого прогиба от собственного веса пролетного строения) для ординат высотой, мм:</p> <p>а) 100 и менее – не более 10 мм б) св. 100 – не более 10 % (СП 46.13330)</p>	<p>Решетчатых ферм – по узлам в уровне прохожей части. Сплошностенчатых пролетных строений – в середине и четвертях пролета</p>	<p>Измерительный (нивелирование)</p>
<p>2. Допускаемая разность (в поперечном направлении) отметок узлов пролетного строения после установки его на опорные части при расстоянии В между осями ферм, не более:</p> <p>а) опорных узлов ферм и балок – 0,001В б) поперечных сечений балок – 0,002 В</p>	<p>То же</p>	<p>То же</p>
<p>3. Допускаемое отклонение в плане оси главной балки или фермы от проектной не более 0,0002L (где L – пролет)</p>	<p>Каждого пролетного строения</p>	<p>Измерительный (съёмка в плане)</p>
<p>4. Допускаемое отклонение одного из узлов в плане от прямой, соединяющей два соседних с ним узла, не более 0,001 длины панели</p>	<p>Выборочный, при отклонении, указанном в позиции 3</p>	<p>Измерительный (измерение линейкой от натянутой струны)</p>
<p>5. Допускаемая стрела выгиба осей элементов длиной L:</p> <p>а) отдельных элементов главных ферм, балок и балок проезжей части – 0,001 L б) элементов связей – 0,0015 L, но не более 15 мм</p>	<p>Элементов, у которых обнаружена кривизна при внешнем осмотре</p>	<p>Выборочный</p>
<p>6. Допускаемое выпучивание стенок сплошных балок высотой Н не более 0,003 Н</p>	<p>То же</p>	<p>То же</p>

Окончание таблицы 4

Технические требования	Контроль	Способ контроля
7. То же, при наличии ребер жесткости не более 0,006 Н	То же	То же

7.4.6 При обнаружении отклонений от проектных величин, положений и размеров возведенных конструкций ПМПК, обнаруженных во время обследований при контрольных промерах и инструментальных съемках, их необходимо оценивать с точки зрения влияния на несущую способность и эксплуатационные качества сооружений.

При этом следует проверять соблюдение основных габаритных требований, размеров температурных зазоров и деформационных швов, правильность расположения опорных частей на отступления в осевых размерах, соосности во взаимном расположении отдельных элементов, приводящих к появлению в частях или элементах конструкции дополнительных эксцентриситетов, соблюдение назначенных проектом уклонов.

7.4.7 Временная эксплуатация ПМПК допускается при условии, что строительство ПМПК закончено, проведено обследование конструкций, а также выполнены соответствующие испытания согласно СП 46.13330.

Приложение А

(рекомендуемое)

Средние значения основных физико-механических характеристик
пултрузионных профилейТаблица А.1 – Значения сопротивлений пултрузионных профилей. Тип 1 – плотность материала 1800 кг/м³

Вид напряженного состояния		Значения сопротивления, МПа			
		среднее	нормативное	расчетное	
Растяжение	продольное	240	184,1	R_1^t	98,8
	поперечное	50	38,4	R_2^t	13,7
Сжатие	продольное	220	150,8	R_1^c	82,2
	поперечное	70	55,3	R_2^c	26,0
Изгиб	продольный	240	184,1	R_1^b	98,8
	поперечный	100	76,7	R_2^b	27,4
Сдвиг		25	20,7	R^s	10,2
Скалывание при расчете соединений	продольное	38	29,1	R_1^{sb}	14,3
	поперечное	25	19,2	R_2^{sb}	8,1

Таблица А.2 – Значения сопротивлений пултрузионных профилей. Тип 2 – плотность материала 2000 кг/м³

Вид напряженного состояния		Значения сопротивления, МПа			
		среднее	нормативное	расчетное	
Растяжение	продольное	340	260,8	R_1^t	140,0
	поперечное	50	38,5	R_2^t	13,7
Сжатие	продольное	280	191,9	R_1^c	104,6
	поперечное	100	79,0	R_2^c	37,2
Изгиб	продольный	280	214,8	R_1^b	115,3
	поперечный	100	76,7	R_2^b	27,4

СТО НОСТРОЙ 2.29.112-2013

Окончание таблицы А.2

Вид напряженного состояния		Значения сопротивления, МПа			
		среднее	нормативное	расчетное	
Сдвиг		25	20,7	R^s	10,2
Скальвание при расчете соединений	продольное	38	29,1	R_1^{sb}	14,3
	поперечное	25	19,2	R_2^{sb}	8,1

Таблица А.3 – Значение коэффициентов вариации по материалу

Вид напряженного состояния	Направление	Коэффициент вариации, %
Растяжение	(продольное, поперечное)	10,0
Сжатие	(продольное)	13,5
	(поперечное)	9,0
Изгиб	(продольное, поперечное)	10,0
Скальвание	(продольное, поперечное)	10,0
Межслойный сдвиг		7,4

Таблица А.4 – Параметры жесткости стеклопластиков

Параметр жесткости	Значение
Модуль упругости при растяжении профилей с толщиной стенки более 10 мм (в продольном направлении) E_1 , МПа	28 000
Модуль упругости при растяжении профилей с толщиной стенки менее 10 мм (в продольном направлении) E_1 , МПа	23 000
Модуль упругости при растяжении профилей, используемых для изготовления настила (в продольном направлении) E_1 , МПа	22 000
Модуль упругости в поперечном направлении E_2 , МПа	8 500
Модуль сдвига G , МПа	3 000
Коэффициент Пуассона в продольно-поперечном направлении ν	0,23
Коэффициент Пуассона в поперечном направлении ν	0,09

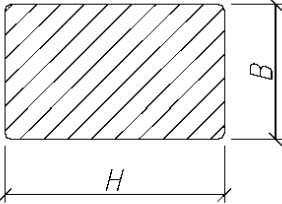
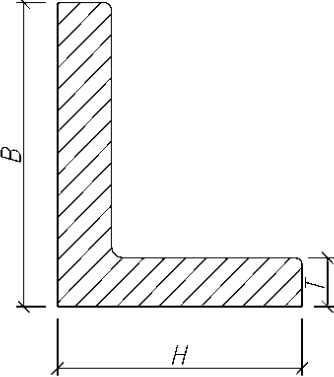
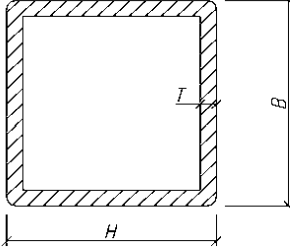
Таблица А.5 – Коэффициенты, учитывающие снижение значений расчетных сопротивлений по отношению к номинальным значениям пултрузионных профилей от увлажнения изменения температуры пролетных строений за период эксплуатации сооружения

Вид напряженного состояния	Коэффициент	
	от увлажнения	от температуры
Растяжение в продольном направлении	1,35	1,15
Растяжение в поперечном направлении	2,03	1,15
Сжатие в продольном направлении	1,33	1,15
Сжатие в поперечном направлении	1,54	1,15
Изгиб в продольном направлении	1,35	1,15
Изгиб в поперечном направлении	2,03	1,15
Сдвиг	1,33	1,15
Скалывание в продольном направлении	1,33	1,15
Скалывание в поперечном направлении	1,54	1,15

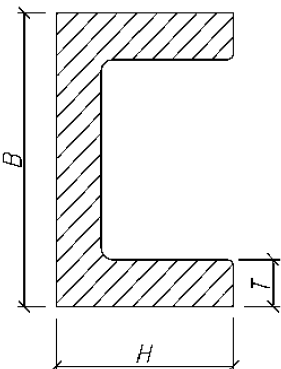
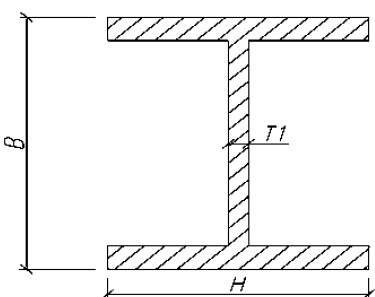
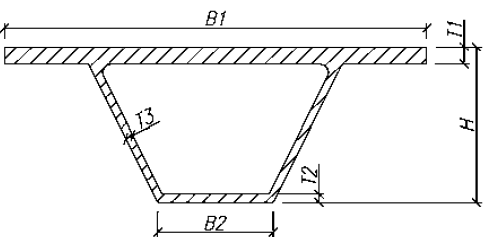
Приложение Б
(рекомендуемое)

Поперечные сечения элементов пултрузионных профилей (по ТУ 5772-001-11567537-2007 [2])

Таблица Б.1

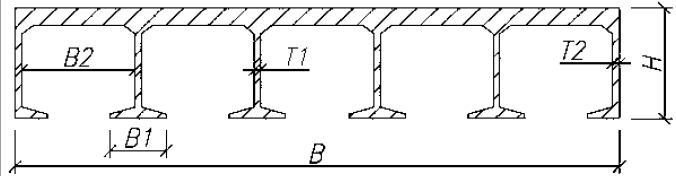
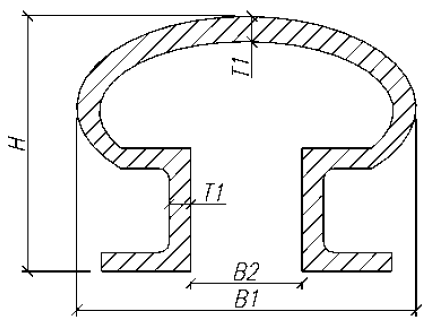
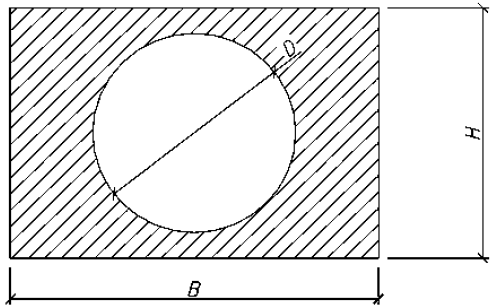
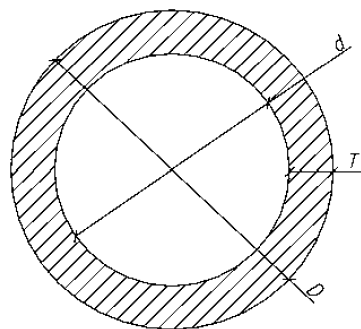
Тип сечения	Номинальные размеры, мм			Предельные отклонения, мм		
	В	Н	Т	В	Н	Т
	11,8	29,8	-	±0,2	±0,2	-
	11,8	39,8	-	±0,2	±0,2	-
	11,8	49,8	-	±0,2	±0,2	-
	3	48	-	±0,2	±0,5	-
	5	320	-	±0,2	±0,1	-
	10	400	-	±0,4	±1,0	-
	50	50	6	±0,3	±0,35	
	50	50	8	±0,3	±0,35	
	75	75	6	±0,3	±0,35	
	75	75	8	±0,3	±0,35	
	80	80	8	±0,3	±0,35	
	100	100	8	±0,45	±0,35	
	100	100	12	±0,45	±0,35	
	150	150	8	±0,45	±0,35	
	150	150	10	±0,45	±0,35	
	150	150	12	±0,45	±0,35	
	50	50	5	±0,4	±0,2	
	52	60	4	±0,4	±0,2	
	60	60	5	±0,4	±0,2	
	80	80	5	±0,4	±0,2	
	60	100	8	±0,4	±0,4	
	100	100	6	±0,4	±0,4	
	100	100	8	±0,4	±0,4	
	120	120	8	±0,5	±0,4	
	130	130	10	±0,5	±0,4	
	160	160	8	±0,5	±0,4	
	200	200	10	±0,5	±0,4	
240	240	12	±0,5	±0,4		

Продолжение таблицы Б.1

Тип сечения	Номинальные размеры, мм			Предельные отклонения, мм		
	В	Н	Т	В	Н	Т
	70	35	3	±0,3	±0,2	±0,35
	90	40	3	±0,3	±0,2	±0,35
	120	36	6	±0,3	±0,3	±0,4
	120	50	6	±0,3	±0,3	±0,4
	140	40	5	±0,3	±0,3	±0,4
	160	48	8	±0,3	±0,3	±0,4
	200	60	10	±0,3	±0,3	±0,4
	240	72	8	±0,3	±0,3	±0,4
	240	72	12	±0,3	±0,3	±0,4
	300	90	15	±0,4	±0,35	±0,5
	360	108	18	±0,4	±0,35	±0,5
	388	120	12 / 10	±0,4	±0,35	±0,5
	392	116	14	±0,4	±0,35	±0,5
400	120	18	±1,7	±0,5	±0,5	
	120	60	6	±0,35	±0,3	±0,35
	160	80	8	±0,35	±0,3	±0,35
	200	100	10	±0,35	±0,45	±0,4
	240	120	12	±0,35	±0,45	±0,4
	300	150	15	±0,35	±0,45	±0,4
	360	180	18	±0,5	±0,45	±0,4
		B1=350 B2=60	215,6	T1=16 T2=12 T3=58	±1,5 ±0,5	±0,5

СТО НОСТРОЙ 2.29.112-2013

Окончание таблицы Б.1

Тип сечения	Номинальные размеры, мм			Предельные отклонения, мм		
	B / B1 / B2	H	T1 / T2	B	H	T
	B = 300 B1= 30 B2= 45	40	5 / 5	±0,35	±0,3	
	B = 500 B1= 22,5 B2= 45,75	40	3,5 / 6	±0,35	±0,3	-
	B = 500 B1= 30 B2= 57,5	40	3,5 / 6	±0,35	±0,3	
	B1 = 180 B2 = 100	120	8	1	1	-
	60	52	D 44,6	±0,4	±0,4	±0,4
	D	d	T	D	d	T
	60,00	52,00	4,0	±0,4	±0,4	±0,3
	75,00	65,00	5,0	±0,4	±0,4	±0,3
	90,00	80,00	5,0	±0,4	±0,4	±0,4
	114,25	107,25	3,5	±0,4	±0,4	±0,4

Приложение В

(обязательное)

**Состав проекта организации строительства для сооружения
пешеходных мостов из полимерных композитных материалов**

В.1 Проект организации строительства ПМПК является обязательным документом для заказчика, подрядных организаций, а также организаций, осуществляющих финансирование, материально-техническое обеспечение и непосредственно строительство, и должен разрабатываться на полный объем производства работ.

В.2 Проект организации строительства должен включать следующие основные пункты:

- технико-экономические обоснования строительства или технико-экономические расчеты, обосновывающие хозяйственную необходимость и экономическую целесообразность строительства ПМПК, а также задание на его проектирование;

- материалы инженерных изысканий, данные предпроектного обследования (при замене мостов), данные наблюдений на территориях, подверженных неблагоприятным природным явлениям и геологическим процессам, а также специальные требования к строительству ПМПК в сложных условиях;

- сведения об условиях поставки и транспортирования с предприятий-поставщиков композитных конструкций, готовых узлов, материалов и оборудования;

- сведения об условиях производства строительно-монтажных работ на объекте, объемно-планировочные и конструктивные решения ПМПК и принципиальные технологические схемы производства работ;

- календарный план строительства, в котором определяются сроки и очередность строительства, этапов работ;

- строительные генеральные планы для подготовительного и основного периодов строительства с расположением постоянных зданий и сооружений; указанием мест временных, в том числе мобильных (инвентарных) зданий и сооружений, постоянных и временных дорог и других путей для транспортирования оборудования, конструкций, материалов и изделий; с расположением инженерных сетей, мест подключения временных инженерных коммуникаций (сетей) к действующим сетям с указанием источников обеспечения стройплощадки электроэнергией, водой, теплом, паром; с указанием мест временного водоотвода, складских площадок; с расположением основных монтажных кранов и других строительных машин, механизированных установок; с указанием существующих и подлежащих сносу строений, мест для знаков закрепления разбивочных осей зданий и сооружений;

- организационно-технологические схемы, определяющие оптимальную последователь-

СТО НОСТРОЙ 2.29.112-2013

ность возведения композитных мостовых сооружений с указанием технологической последовательности работ;

- ведомость потребности в строительных конструкциях, изделиях, материалах и оборудовании с распределением по календарным периодам строительства, составляемую на объект строительства в целом и на основные сооружения;

- график потребности в основных строительных машинах и транспортных средствах по строительству ПМПК в целом, составленный на основе физических объемов работ, объемов грузоперевозок и норм выработки строительных машин и средств транспорта;

- указания о методах осуществления инструментального контроля качества работ по возведению ПМПК;

- мероприятия по охране труда;

- указания об очередности и сроках проведения необходимых сопровождающих строительство исследовательских работах, испытаниях и мониторинге объекта;

- указания об особенностях построения геодезической разбивочной основы и методах геодезического контроля в процессе строительства, а также иного инструментального контроля качества и надежности возводимых конструкций ПМПК;

- указания на строительном генеральном плане действующих и перекладываемых инженерных сетей, мест примыкания новых сетей к существующим сетям, проездов по территории строительства, направления безопасного прохода производственного персонала;

- решения по возможному использованию отдельных участков вновь строящихся железных и автомобильных дорог, линий связи и электропередачи для нужд строительства;

- системы водосбора и водоотведения поверхностных вод на время строительства;

- проектные решения и перечень мероприятий по организации строительства в зоне действующих предприятий, транспортных и инженерных коммуникаций, зданий и сооружений;

- перечень мероприятий по обеспечению на объекте безопасного движения в период строительства ПМПК.

В.3 При строительстве ПМПК на функционирующих предприятиях, в охранной зоне инженерных и транспортных коммуникаций без остановки производства, эксплуатации и движения, а также в населенных пунктах, в состав рабочей документации должны входить рабочие чертежи и технологические регламенты на специальные вспомогательные сооружения, приспособления, устройства и установки (см. приложение Г).

В.4 В составе ПОС при возведении ПМПК без перерыва в движении должен быть разработан Проект организации движения для пешеходов, общественного и автомобильного транспорта.

В.5 Для разработки указанной документации генеральной проектной организацией долж-

ны привлекаться специализированные проектные, проектно-конструкторские и проектно-технологические организации.

В.6 Строительство опор для пешеходных композитных мостов следует осуществлять с использованием положений, содержащихся в нормах СП 46.13330.

В.7 Работы по устройству оснований и фундаментов ПМПК следует выполнять в соответствии с проектом, ПОС и ППР, составленными с учетом местных условий и требований СП 45.13330, СП 48.13330, СП 70.13330.

Приложение Г

(справочное)

Специальные вспомогательные сооружения и устройства для сооружения пешеходных мостов из полимерных композитных материалов

Г.1 В необходимых случаях следует применять СВСиУ, конструкции которых следует изготавливать в соответствии с ППР, а также требованиями настоящего стандарта.

Сооружение и приемку СВСиУ необходимо осуществлять в соответствии с требованиями СП 70.13330 и настоящего стандарта.

Г.2 К СВСиУ относятся:

- оснастка и приспособления для транспортирования и монтажа, подъема негабаритных строительных блоков;

- устройства для крупноблочного монтажа оборудования и укрупнительной сборки конструктивных элементов из полимерных композитов;

- вспомогательные устройства, необходимые при монтаже конструктивных элементов из полимерных композитов, в особо стесненных условиях, а также в случае реконструкции действующих транспортных и инженерных коммуникаций, предприятий, зданий, сооружений и работы в охранной зоне высоковольтных ЛЭП, газопроводов, нефтепроводов и других опасных объектов.

Г.3 Проект СВСиУ должна разрабатывать проектная организация в составе рабочих чертежей для строительства объекта в соответствии с перечнем специальных вспомогательных сооружений, приспособлений, устройств и установок, а также сложных временных сооружений и сетей.

Г.4 Загрузка СВСиУ сверх указанных в проекте расчетных значений нагрузок запрещается.

Г.5 СВСиУ, находящиеся в пределах зон прохода судов, должны быть оборудованы судовой сигнализацией и специальными защитными конструкциями от навала судов.

Г.6 Проектом СВСиУ опорам и подмостям придается строительный подъем с учетом следующих размеров остаточных деформаций:

- 2 мм – при обжатии в местах примыкания дерева к дереву на одно пересечение или контакт;

- 1 мм – при обжатии в местах примыкания дерева к металлу на одно пересечение или контакт;

- 10 мм – при осадке плотно подбитых лежней.

Г.7 СВСиУ перед эксплуатацией должны быть осмотрены и приняты специальной комиссией, на что должен быть составлен акт, приведенный в Пособии [12]. Перечень СВСиУ, подлежащих приемке, необходимо приводить в ППР.

Г.8 Технические требования, которые необходимо выполнять при возведении и эксплуата-

ции СВСиУ и проверять при операционном контроле, а также объем и способы контроля, приведены в таблице Г.1.

Таблица Г.1 – Технические требования к СВСиУ

Технические требования к СВСиУ	Контроль	Способ контроля
Отклонения от проектного положения, мм: а) 30 – для стальных конструкций в плане б) 0,0025 – по вертикали от высоты для различных конструкций СВСиУ	Каждой конструкции То же	Измерительный (измерение линейных замеров) То же
Отклонения отметок деревянных и стальных конструкций СВСиУ – 50 мм	»	Измерительный (нивелирование)

Приложение Д

(справочное)

Требования к контролю и испытаниям пултрузионных профилей

Д.1 Геометрические параметры пултрузионных профилей проверяют в соответствии с требованиями ГОСТ 26433.1.

Д.2 Для определения прочностных характеристик пултрузионных профилей проводят следующие испытания:

- определение прочности на сжатие и растяжение в продольном направлении;
- определение прочности на скалывание в продольном и поперечном направлении;
- определение модуля упругости;
- определение влияния увлажнения на прочностные характеристики элементов моста.

Д.3 Испытания пултрузионных профилей проводят в соответствии с требованиями ГОСТ 14359. Прочность изделий из пултрузионных профилей на сжатие определяют по ГОСТ 4651, прочность на растяжение – по ГОСТ 11262, прочность на скалывание – по ГОСТ 13537, модуль упругости определяют по ГОСТ 9550.

Д.4 Влияние увлажнения на прочностные характеристики полимерного композитного материала конструктивных элементов моста определяют путем водонасыщения образцов пултрузионных профилей и проверяют в соответствии с требованиями ГОСТ 4650 и последующего определения прочности водонасыщенных образцов на сжатие и растяжение.

Конструктивные элементы моста из полимерных композитных материалов считаются прошедшими испытания на водопоглощение, если коэффициент снижения прочности водонасыщенных образцов пултрузионных профилей не превышает значений, указанных в ТУ 5772-001-11567537-2007 [2] (таблица 3).

Д.5 Влияние температуры на прочностные характеристики полимерного композитного материала конструктивных элементов моста определяется путем нагрева образцов пултрузионных профилей от 0 °С до плюс 40 °С и последующего определения прочности на растяжение по ГОСТ 11262.

Коэффициент снижения прочности образцов пултрузионных профилей при температуре плюс 40 °С должен быть не более 1,2.

Приложение Е

(справочное)

**Требования к оборудованию для монтажа конструкций
пешеходных мостов из полимерных композитных материалов**

Е.1 Для монтажа пролетного строения из пултризионных профилей рекомендуется использовать оборудование, приведенное в таблице Е.1.

Таблица Е.1 – Рекомендуемое основное оборудование и приспособления

Оборудование	Характеристика	Назначение
Кран	Грузоподъемность не ниже 20* т, при указанном в ППР вылете стрелы	Погрузка элементов моста в автомобиль и разгрузка из автомобиля на опоры
Строповочное приспособление	Стропа текстильная длиной 15 м, грузоподъемность 10* т, 2 шт.	Строповка элементов моста
Строповочное приспособление, траверса	Предоставляется монтажной организацией	Установка элементов моста на бетонные опоры (при необходимости)
Распорки, подставки	Брусok деревянный	Подъем и складирование элементов моста
Картон	По ГОСТ 9347	Защита профилей при подъеме и транспортировке
* В общих случаях суммарная грузоподъемность строповочных приспособлений и подъемного оборудования должна быть равна двукратному весу поднимаемого груза.		

Е.2 Допускается использование для монтажа пролетного строения ПСПК другого, не приведенного в таблице Е.1, грузоподъемного оборудования, например, консольно-шлюзовых, козловых кранов, подъемников и др.

Библиография

- [1] Технические условия Стеклопластик марки СППС
ТУ 2296-005-39790001-2003
- [2] Технические условия Конструкции пешеходных мостов из композиционных материалов
ТУ 5772-001-11567537-2007
- [3] Стандарт организации Дороги автомобильные общего пользования. Пешеходные мосты и путепроводы. Конструкции строительные из композиционных материалов. Технические условия
СТО 39790001.03-2007
- [4] Технические условия Покрытие полиуретановое АпАТЭК ППУ-АР
ТУ 5715-017-936660864-2012
- [5] Типовые конструкции, изделия и узлы зданий и сооружений. Серия 3.503.1–96. Сопряжение автодорожных мостов и путепроводов с насыпью. Лестничные сходы. Металлические ограждения. Союздорпроект. М.1991 г.
- [6] Технические условия Покрытие эпоксидное АпАТЭК ПЭ-АР
ТУ 5715-008-936660864-2009
- [7] Пособие. Деформационные швы автодорожных мостов. Особенности конструкции и работы. С. 2005 г.
- [8] Руководящий документ Стropy грузовые общего назначения на текстильной основе. Требования к устройству и безопасной эксплуатации. М. 2002 г.
РД 24 СЗК-01-01
- [9] Отраслевой стандарт Стопорение болтов, винтов, шпилек, штифтов и гаек
ОСТ 1 39502-77
- [10] Типовая инструкция Приготовление и нанесение лакокрасочных покрытий
ТИ АпАТЭК-06-013-051-2008
- [11] Типовая инструкция Применение герметизирующих составов и покрытий при сборке элементов мостовых конструкций из композиционных материалов
ТИ АпАТЭК-06-008-037-2007

- [12] Контроль качества на строительстве мостов. ОАО «Институт Гипрострой-мост». М. 2010 г.
- [13] Приказ Минтранса России от 25.07.94 № 59 Правила приемки в эксплуатацию законченных строительством автомобильных дорог

Вид работ 29.3 по приказу Минрегиона России от 30 декабря 2009 г. № 624

Ключевые слова: пешеходный мост, полимерный композитный материал, несущие конструкции, пролетное строение, технология производства работ, контроль выполнения работ

Издание официальное
Стандарт организации
Мостовые сооружения
СТРОИТЕЛЬСТВО ДЕРЕВЯННЫХ И
КОМПОЗИТНЫХ МОСТОВ
Часть 2
Сооружение пешеходных мостов из
полимерных композитных материалов
СТО НОСТРОЙ 2.29.112-2013

Тираж 400 экз.

*Подготовлено к изданию в ООО Издательство «БСТ»
107996, Москва, ул. Кузнецкий мост, к. 688; тел./факс: (495) 626-04-76; e-mail:BSTmag@co.ru
Отпечатано в типографии ООО «Типография Богенпринт»*