

**НАЦИОНАЛЬНОЕ ОБЪЕДИНЕНИЕ СТРОИТЕЛЕЙ  
НАЦИОНАЛЬНОЕ ОБЪЕДИНЕНИЕ ПРОЕКТИРОВЩИКОВ**

**Стандарт организации**

**ВОССТАНОВЛЕНИЕ И ПОВЫШЕНИЕ  
НЕСУЩЕЙ СПОСОБНОСТИ  
КИРПИЧНЫХ СТЕН.  
ПРОЕКТИРОВАНИЕ И СТРОИТЕЛЬСТВО**

**Правила, контроль выполнения  
и требования к результатам работ**

**СТО НОСТРОЙ/НОП 2.9.142-2014**

**ИЗДАНИЕ ОФИЦИАЛЬНОЕ**

**Москва 2018**

НАЦИОНАЛЬНОЕ ОБЪЕДИНЕНИЕ СТРОИТЕЛЕЙ  
НАЦИОНАЛЬНОЕ ОБЪЕДИНЕНИЕ ПРОЕКТИРОВЩИКОВ

---

Стандарт организации

ВОССТАНОВЛЕНИЕ И ПОВЫШЕНИЕ  
НЕСУЩЕЙ СПОСОБНОСТИ  
КИРПИЧНЫХ СТЕН.  
ПРОЕКТИРОВАНИЕ И СТРОИТЕЛЬСТВО

Правила, контроль выполнения и требования к результатам работ

СТО НОСТРОЙ/НОП 2.9.142-2014

Издание официальное

---

Открытое акционерное общество  
«Центральный научно-исследовательский и проектно-экспериментальный  
институт промышленных зданий и сооружений»

Акционерное общество  
«Центральный институт типового проектирования  
им. Г.К. Орджоникидзе»

Москва 2018

## Предисловие

- |                                       |  |
|---------------------------------------|--|
| 1 РАЗРАБОТАН                          | Открытым акционерным обществом «Центральный научно-исследовательский проектно-экспериментальный институт промышленных зданий и сооружений»   |
| 2 ПРЕДСТАВЛЕН НА<br>УТВЕРЖДЕНИЕ       | Комитетом по промышленному строительству Национального объединения строителей, протокол от 13 декабря 2013 г. № 25, Комитетом по капитальному ремонту объектов городской и поселковой инфраструктуры Национального объединения строителей, протокол от 12 декабря 2013 г. № 15, Комитетом нормативно-технической документации для объектов промышленного и гражданского строительства Национального объединения проектировщиков, протокол от 20 февраля 2014 г. № 11 |
| 3 УТВЕРЖДЕН И<br>ВВЕДЕН В<br>ДЕЙСТВИЕ | Решением Совета Национального объединения строителей, протокол от 13 декабря 2013 г. № 49<br>Решением Совета Национального объединения проектировщиков, протокол от 09 апреля 2014 г. № 58   |
| 4 ВВЕДЕН                              | ВПЕРВЫЕ  |

© Национальное объединение строителей, 2013

© Национальное объединение проектировщиков, 2014

*Распространение настоящего стандарта осуществляется в соответствии с действующим законодательством и с соблюдением правил, установленных совместно Национальным объединением строителей и Национальным объединением проектировщиков*

## Содержание

1 Область применения .....	1
2 Нормативные ссылки .....	2
3 Термины и определения .....	10
4 Общие положения .....	13
4.1 Задачи и цели .....	13
4.2 Материалы, применяемые для восстановления, усиления и повышения несущей способности каменных и армокаменных конструкций .....	14
4.3 Методы восстановления или усиления каменных конструкций .....	19
4.4 Усиление сжатых элементов обоямами .....	20
4.5 Усиление сжатых элементов сердечниками .....	29
4.6 Усиление кладки инъектированием .....	30
4.7 Перекладка столбов и простенков .....	31
4.8 Усиление перемычек из каменной кладки .....	31
4.9 Усиление каменных стен в зоне смятия (местного сжатия) .....	35
4.10 Усиление и восстановление поврежденной облицовки стен из каменной кладки .....	40
4.11 Повышение несущей способности перенапряженной кладки в целом .....	45
4.12 Установка стальных накладок и стяжных болтов .....	49
4.13 Временное крепление стен при их перекладке и устройстве проемов .....	55
4.14 Обеспечение общей пространственной жесткости здания, восстановление и усиление его частей и конструктивных элементов .....	56
5 Проектные работы .....	66
5.1 Разработка проекта восстановления и повышения несущей способности каменных конструкций зданий и сооружений .....	66
5.2 Определение физико-механических характеристик каменной кладки эксплуатируемых зданий и сооружений .....	71

## СТО НОСТРОЙ/НОП 2.9.142-2014

5.3	Оценка фактической несущей способности и категории технического состояния каменных конструкций .....	75
5.4	Повышение тепловой защиты стен зданий из каменной кладки .....	80
6	Строительные работы .....	84
6.1	Технология и организация производства работ по восстановлению или усилению каменных конструкций, реконструируемых и поврежденных зданий .....	84
6.2	Технология усиления композиционными материалами .....	97
6.3	Контроль выполнения работ .....	106
6.4	Правила безопасного выполнения работ .....	115
Приложение А (справочное) Дефекты и повреждения в каменных стенах и их элементах .....		117
Приложение Б (справочное) Категория технического состояния, степень повреждения каменных и армокаменных конструкций и характерные их признаки .....		120
Приложение В (справочное) Сопротивления арматуры в армированной кладке .....		124
Библиография .....		125

## Введение

Настоящий стандарт направлен на реализацию основных положений Градостроительного кодекса Российской Федерации, Федерального закона от 27 декабря 2002 г. № 184-ФЗ «О техническом регулировании», Федерального закона от 30 декабря 2009 г. № 384-ФЗ «Технический регламент безопасности зданий и сооружений», приказа Министерства регионального развития Российской Федерации от 30 декабря 2009 г. № 624 «Об утверждении перечня видов работ по инженерным изысканиям, по подготовке проектной документации, по строительству, реконструкции, капитальному ремонту объектов капитального строительства, которые оказывают влияние на безопасность объектов капитального строительства».

Целью разработки стандарта является конкретизация общих положений СП 15.13330.2012 «СНиП II-22-81\* Каменные и армокаменные конструкции» применительно к восстановлению и повышению несущей способности кирпичных стен и их элементов и контролю качества выполнения работ.

При разработке стандарта использованы действующие нормативные документы, а также учебные пособия и монографии: *И.С. Гучкин* «Техническая эксплуатация и реконструкция зданий»; *А.А. Шилин* «Ремонт строительных конструкций с помощью инъектирования»; *М.Н. Ершов, А.А. Липидус* «Современные технологии реконструкции гражданских зданий».

Авторский коллектив: д-р техн. наук, проф. *А.Н. Мамин*; д-р техн. наук, проф. *Э.Н. Кодыш*; канд. техн. наук, проф. *А.И. Бедов* (ФГБОУ ВПО «МГСУ»); д-р техн. наук, проф. *А.А. Шилин* (ЗАО «Триада-холдинг»).



СТАНДАРТ НАЦИОНАЛЬНОГО ОБЪЕДИНЕНИЯ СТРОИТЕЛЕЙ  
И НАЦИОНАЛЬНОГО ОБЪЕДИНЕНИЯ ПРОЕКТИРОВЩИКОВ

---

**ВОССТАНОВЛЕНИЕ И ПОВЫШЕНИЕ НЕСУЩЕЙ  
СПОСОБНОСТИ КИРПИЧНЫХ СТЕН  
ПРОЕКТИРОВАНИЕ И СТРОИТЕЛЬСТВО**

**Правила, контроль выполнения  
и требования к результатам работ**

Recovering and increasing of bearing capacity of brick walls

Engineering design and building

The rules, the monitoring of implementation  
and the demands to the results of the work

---

## **1 Область применения**

1.1 Настоящий стандарт распространяется на кирпичные стены эксплуатируемых или временно законсервированных зданий и сооружений различного функционального назначения.

1.2 Стандарт устанавливает основные нормы и правила оценки физико-механических характеристик материалов и каменной кладки зданий и сооружений, выявления дефектов и повреждений в кладке, оценки ее несущей способности с учетом выявленных дефектов и повреждений, разработку проекта на восстановление или повышение несущей способности каменной кладки стен и их элементов, основные методы восстановления или повышения их несущей способности, производства работ, контроля качества и техники безопасности при выполнении.



## СТО НОСТРОЙ/НОП 2.9.142-2014

1.3 Стандарт не распространяется на проектирование восстановления и усиления каменных конструкций зданий и сооружений в сейсмических районах, а также эксплуатируемых в условиях систематического воздействия повышенных (свыше +50 °С) температур.

## 2 Нормативные ссылки

В настоящем стандарте использованы нормативные ссылки на следующие стандарты и своды правил:

ГОСТ 4.206–83 Система показателей качества продукции. Строительство. Материалы стеновые каменные. Номенклатура показателей

ГОСТ 9.402–2004 Единая система защиты от коррозии и старения. Покрытия лакокрасочные. Подготовка металлических поверхностей к окрашиванию

ГОСТ 12.0.004–90 Система стандартов безопасности труда. Организация обучения безопасности труда. Общие положения

ГОСТ 12.0.230–2007 Система стандартов безопасности труда. Системы управления охраной труда. Общие требования

ГОСТ 25.601–80 Расчеты и испытания на прочность. Методы механических испытаний композиционных материалов с полимерной матрицей (композитов). Методы испытания плоских образцов на растяжение при нормальной, повышенной и пониженной температурах

ГОСТ 103–2006 Прокат сортовой стальной горячекатаный полосовой. Сор-тамент

ГОСТ 125–79 Вяжущие гипсовые. Технические условия

ГОСТ 379–2015 Кирпич, камни, блоки и плиты перегородочные силикатные. Общие технические условия

ГОСТ 380–2005 Сталь углеродистая обыкновенного качества. Марки

ГОСТ 427–75 Линейки измерительные металлические. Технические условия

ГОСТ 450–77 Кальций хлористый технический. Технические условия

ГОСТ 530–2012 Кирпич и камень керамические. Общие технические условия

ГОСТ 535–2005 Прокат сортовой и фасонный из стали углеродистой обыкновенного качества. Общие технические условия

ГОСТ 965–89 Портландцементы белые. Технические условия

ГОСТ 969-91 Цементы глинозернистые и высокоглинозернистые. Технические условия

ГОСТ 2246–70 Проволока стальная сварочная. Технические условия

ГОСТ 2590–2006 Прокат сортовой стальной горячекатаный круглый. Сортамент

ГОСТ 2768–84 Ацетон технический. Технические условия

ГОСТ 3242–79 Соединения сварные. Методы контроля качества

ГОСТ 3282–74 Проволока стальная низкоуглеродистая общего назначения.

Технические условия

ГОСТ 3826–82 Сетки проволочные тканые с квадратными ячейками.

Технические условия

ГОСТ 4001–2013 Камни стеновые из горных пород. Технические условия

ГОСТ 5781–82 Сталь горячекатаная для армирования железобетонных конструкций. Технические условия

ГОСТ 5802–86 Растворы строительные. Методы испытаний

ГОСТ 5915–70 Гайки шестигранные класса точности В. Конструкции и размеры

ГОСТ 6133–99 Камни бетонные стеновые. Технические условия

ГОСТ 7025–91 Кирпич и камни керамические и силикатные. Методы определения водопоглощения, плотности и контроля морозостойкости

ГОСТ 7473–2010 Смеси бетонные. Технические условия

ГОСТ 7502–98 Рулетки измерительные металлические. Технические условия

## СТО НОСТРОЙ/НОП 2.9.142-2014

ГОСТ 7566–94 Металлопродукция. Приемка, маркировка, упаковка, транспортирование и хранение

ГОСТ 8239–89 Двутавры стальные горячекатаные. Сортамент

ГОСТ 8240–97 Швеллеры стальные горячекатаные. Сортамент

ГОСТ 8267–93 Щебень и гравий из плотных горных пород для строительных работ. Технические условия

ГОСТ 8462–85 Материалы стеновые. Методы определения прочности при сжатии и изгибе

ГОСТ 8486–86 Пиломатериалы хвойных пород. Технические условия

ГОСТ 8509–93 Уголки стальные горячекатаные равнополочные. Сортамент

ГОСТ 8510–86 Уголки стальные горячекатаные неравнополочные. Сортамент

ГОСТ 8731–74 Трубы стальные бесшовные горячедеформированные.

Технические требования

ГОСТ 8736–2014 Песок для строительных работ. Технические условия

ГОСТ 9070–75 Вискозиметры для определения условной вязкости лакокрасочных материалов. Технические условия

ГОСТ 9087–81 Флюсы сварочные плавные. Технические условия

ГОСТ 9463–88 Лесоматериалы круглые хвойных пород. Технические условия

ГОСТ 9467–75 Электроды покрытые металлические для ручной дуговой сварки конструкционных и теплоустойчивых сталей. Типы

ГОСТ 9480–2012 Плиты облицовочные из природного камня. Технические условия

ГОСТ 9696–82 Индикаторы многооборотные с ценой деления 0,001 и 0,002 мм. Технические условия

ГОСТ 10060–2012 Бетоны. Методы определения морозостойкости

ГОСТ 10178–85 Портландцемент и шлакопортландцемент. Технические условия

ГОСТ 10180–2012 Бетоны. Методы определения прочности по контрольным образцам

ГОСТ 10181–2014 Смеси бетонные. Методы испытания

ГОСТ 10706–76 Трубы стальные электросварные прямошовные. Технические требования

ГОСТ 10884–94 Сталь арматурная термомеханически упрочненная для железобетонных конструкций. Технические условия

ГОСТ 10922–2012 Арматурные и закладные изделия, их сварные, вязаные и механические соединения для железобетонных конструкций. Общие технические условия

ГОСТ 11052–74 Цемент гипсоглиноземистый расширяющийся

ГОСТ 12004–81 Сталь арматурная. Методы испытания на растяжение

ГОСТ 14019–2003 Материалы металлические. Метод испытания на изгиб

ГОСТ 14098–2014 Соединения сварные арматуры и закладных изделий железобетонных конструкций. Типы, конструкции и размеры

ГОСТ 17624–2012 Бетоны. Ультразвуковой метод определения прочности

ГОСТ 18105–2010 Бетоны. Правила контроля и оценки прочности

ГОСТ 18992–80 Дисперсия поливинилацетатная гомополимерная грубодисперсная. Технические условия

ГОСТ 19903–74 Прокат листовой горячекатаный. Сортамент

ГОСТ 21963–2002 Круги отрезные. Технические условия

ГОСТ 22685–89 Формы для изготовления контрольных образцов бетона. Технические условия

ГОСТ 22690–2015 Бетоны. Определение прочности механическими методами неразрушающего контроля

ГОСТ 23118–2012 Конструкции стальные строительные. Общие технические условия

## **СТО НОСТРОЙ/НОП 2.9.142-2014**

ГОСТ 23279–2012 Сетки арматурные сварные для железобетонных конструкций и изделий. Общие технические условия

ГОСТ 23407–78 Ограждения инвентарные строительных площадок и участков производства строительного-монтажных работ. Технические условия

ГОСТ 23616–79 Система обеспечения точности геометрических параметров в строительстве. Контроль точности

ГОСТ 23732–2011 Вода для бетонов и строительных растворов. Технические условия

ГОСТ 23858–79 Соединения сварные стыковые и тавровые арматуры железобетонных конструкций. Ультразвуковые методы контроля качества. Правила приемки

ГОСТ 24211–2008 Добавки для бетонов и строительных растворов. Общие технические условия

ГОСТ 24258–88 Средства подмащивания. Общие технические условия

ГОСТ 24259–80 Оснастка монтажная для временного закрепления и выверки конструкций зданий. Классификация и общие технические требования

ГОСТ 24332–88 Кирпич и камни силикатные. Ультразвуковой метод определения прочности при сжатии

ГОСТ 24816–2014 Материалы строительные. Метод определения сорбционной влажности

ГОСТ 26271–84 Проволока порошковая для дуговой сварки углеродистых и низколегированных сталей. Общие технические условия

ГОСТ 26433.0–85 Система обеспечения точности геометрических параметров в строительстве. Правила выполнения измерений. Общие требования

ГОСТ 26433.1–89 Система обеспечения точности геометрических параметров в строительстве. Правила выполнения измерений. Элементы заводского изготовления

ГОСТ 26433.2–94 Система обеспечения точности геометрических параметров в строительстве. Правила выполнения измерений параметров зданий и сооружений

ГОСТ 26633–2012 Бетоны тяжелые и мелкозернистые. Технические условия

ГОСТ 26883–86 Внешние воздействующие факторы. Термины и определения

ГОСТ 26887–86 Площадки и лестницы для строительного-монтажных работ.

Общие технические условия

ГОСТ 27006–86 Бетоны. Правила подбора состава

ГОСТ 28013–98 Растворы строительные. Общие технические условия

ГОСТ 28570–90 Методы определения прочности по образцам, отобраным из конструкций

ГОСТ 30245–2012 Профили стальные гнутые замкнутые сварные квадратные и прямоугольные для строительных конструкций. Технические условия

ГОСТ 30515–2013 Цементы. Общие технические условия

ГОСТ 30535–97 Клеи полимерные. Номенклатура показателей

ГОСТ 31189–2015 Смеси сухие строительные. Классификация

ГОСТ 31357–2007 Смеси сухие строительные на цементном вяжущем. Общие технические условия

ГОСТ 31384–2008 Защита бетонных и железобетонных конструкций от коррозии. Общие технические требования

ГОСТ 31937–2011 Здания и сооружения. Правила обследования и мониторинга технического состояния

ГОСТ 31938–2012 Арматура композитная полимерная для армирования бетонных конструкций. Общие технические условия

ГОСТ 32299–2013 Материалы лакокрасочные. Определение адгезии методом отрыва. (ISO 4624:2002, MOD)

## **СТО НОСТРОЙ/НОП 2.9.142-2014**

ГОСТ Р 12.0.009–2009 Система стандартов безопасности труда. Система управления охраной труда на малых предприятиях. Требования и рекомендации по применению

ГОСТ Р 21.1101–2013 Система проектной документации для строительства. Основные требования к проектной и рабочей документации

ГОСТ Р 51254–99 Инструмент монтажный для нормированной затяжки резьбовых соединений. Ключи моментные. Общие технические условия

ГОСТ Р 52085–2003 Опалубка. Общие технические условия

ГОСТ Р 52544–2006 Прокат арматурный свариваемый периодического профиля классов А500С и В500С для армирования железобетонных конструкций. Технические условия

ГОСТ Р 53411–2009 Полотна ножовочные для металла. Технические условия

ГОСТ 27751–2014 Надежность строительных конструкций и оснований. Основные положения и требования

ГОСТ Р 55225–2012 Сетки из стекловолокна фасадные армирующие щелочестойкие. Технические условия

ГОСТ Р ИСО 898-2–2013 Механические свойства крепежных изделий из углеродистых и легированных сталей. Часть 2. Гайки установленных классов прочности с крупным и мелким шагом резьбы

ГОСТ Р ИСО 4014–2013 Болты с шестигранной головкой. Классы точности А и В

ГОСТ Р ИСО 4759-1–2009 Изделия крепежные. Допуски. Часть 1. Болты, винты, шпильки, гайки. Классы точности А, В и С

ГОСТ Р ИСО 6157-1–2009 Изделия крепежные. Дефекты поверхности. Часть 1. Болты, винты и шпильки общего назначения

ГОСТ Р ИСО 6157-2–2009 Изделия крепежные. Дефекты поверхности. Часть 2. Гайки

ГОСТ Р ИСО 10005–2007 Менеджмент организации. Руководящие указания по планированию качества

ОСТ 81-79-74 Концентрат сульфитно-дрожжевой бражки

СП 13-102-2003 Правила обследования несущих строительных конструкций зданий и сооружений

СП 15.13330.2012 «СНиП II-22-81 Каменные и армокаменные конструкции»

СП 16.13330.2017 «СНиП II -23-81 Стальные конструкции»

СП 20.13330.2016 «СНиП 2.01.07-85 Нагрузки и воздействия»

СП 28.13330.2017 «СНиП 2.03.11-85 Защита строительных конструкций от коррозии»

СП 48.13330.2011 «СНиП 12-01-2004 Организация строительства»

СП 50.13330.2012 «СНиП 23-02-2003 Тепловая защита зданий»

СП 63.13330.2012 «СНиП 52-01-2003 Бетонные и железобетонные конструкции. Основные положения»

СП 70.13330.2012 «СНиП 3.03.01-87 Несущие и ограждающие конструкции»

СП 71.13330.2017 «СНиП 3.04.01-87 Изоляционные и отделочные покрытия»

СП 82-101-98 Приготовление и применение растворов строительных

СП 131.13330.2012 «СНиП 23-01-99 Строительная климатология»

СТО НОСТРОЙ 2.6.54-2011 Конструкции монолитные бетонные и железобетонные. Технические требования к производству работ, правила и методы контроля

СТО НОСТРОЙ 2.33.14-2011 Организация строительного производства. Общие положения

СТО НОСТРОЙ 2.33.51-2011 Организация строительного производства. Подготовка и производство строительных и монтажных работ

СТО НОСТРОЙ 2.33.79-2012 Строительные конструкции зданий и сооружений. Обследование ограждающих конструкций зданий и сооружений в натуральных условиях и оценка их технического состояния. Правила, контроль выполнения и требования к результатам работ



## СТО НОСТРОЙ/НОП 2.9.142-2014

**Примечание** – При пользовании настоящим стандартом целесообразно проверить действие ссылочных стандартов и сводов правил в информационной системе общего пользования – на официальных сайтах национального органа Российской Федерации по стандартизации и НОСТРОЙ в сети Интернет или по ежегодно издаваемым информационным указателям, опубликованным по состоянию на 1 января текущего года. Если ссылочный документ заменен (изменен), то при пользовании настоящим стандартом следует руководствоваться новым (измененным) документом. Если ссылочный документ отменен без замены, то положение, в котором дана ссылка на него, применяется в части, не затрагивающей эту ссылку.

### 3 Термины и определения

В настоящем стандарте применены термины в соответствии с Градостроительным кодексом [1], Федеральным законом [2], ГОСТ 26883, ГОСТ 31937, ГОСТ 27751, СП 15.13330, СП 16.13330, СП 20.13330, СП 63.13330, а также следующие термины и определения:

**3.1 адгезив:** Высокопрочный клеящий состав, предназначенный для монтажа всех типов композиционных материалов.

**3.2 армирование:** Увеличение несущей способности конструкции материалом, имеющим повышенные прочностные свойства относительно основного материала конструкции.

**3.3 внешнее армирование композиционными материалами (внешнее армирование):** Система приклеенных к поверхности железобетонной конструкции ламинатов, тканей или лент, включающаяся в совместную работу конструкции.

3.4

**дефект:** Отдельное несоответствие конструкции какому-либо параметру, установленному проектом или нормативными документами (СНиП, ГОСТ, ТУ, СН и др.).

[СП 13-102-2003, статья 3]

## 3.5

**добавка:** Органическое или неорганическое вещество, вводимое в смеси в процессе их приготовления с целью направленного регулирования их технологических свойств и/или строительно-технических свойств бетонов и растворов, и/или придания им новых свойств.

[ГОСТ 24211–2008, пункт 3.1]

**3.6 долговечность конструкций:** Способность строительных конструкций сохранять физические и другие свойства, устанавливаемые при проектировании и обеспечивающие их нормальную эксплуатацию в течение расчетного срока службы при надлежащем техническом обслуживании.

**3.7 жесткий раствор:** Раствор марки Ж1–Ж4 по удобоукладываемости в соответствии с ГОСТ 7473.

**3.8 заанкеривание:** Закрепление арматурного элемента в бетоне.

**3.9 износ зданий и сооружений:** Величина, характеризующая потери зданиями или сооружениями первоначальных эксплуатационных качеств.

Примечание – Различают два вида износа зданий и сооружений: физический износ – потеря конструкциями и зданием в целом физико-технических параметров; моральный износ (старение) – потеря технологического (функционального) соответствия здания своему назначению.

**3.10 композиционный материал:** Изделие в виде ламинатов, тканей или лент, состоящее из углеродных, арамидных или стеклянных волокон, объединенных полимерной матрицей.

**3.11 ламинат:** Многослойная лента, изготовленная в заводских условиях путем пропитки и горячего прессования, для устройства внешнего армирования конструкций.

**3.12 расчетный срок службы:** Установленный период использования строительного объекта по назначению до капитального ремонта и/или реконструкции с предусмотренным техническим обслуживанием.

## СТО НОСТРОЙ/НОП 2.9.142-2014

Примечание – Расчетный срок службы устанавливается в задании на проектирование или нормативных документах и отсчитывается от начала эксплуатации объекта или возобновления его эксплуатации после капитального ремонта либо реконструкции.

**3.13 строительная конструкция:** Часть здания или сооружения, выполняющая определенные несущие, ограждающие или эстетические функции.

**3.14 техническое обслуживание и текущий ремонт:** Комплекс мероприятий, осуществляемых в период расчетного срока службы строительного объекта, обеспечивающих его нормальную эксплуатацию.

**3.15 техническое состояние:** Совокупность свойств, характеризующих соответствие конструкций требованиям норм и условиям обеспечения технологического процесса.

**3.16 ткань, холст, лента:** Тканое изделие из углеродных, арамидных и стеклянных волокон, предназначенное для изготовления системы внешнего армирования в построчных условиях.

**3.17 углепластиковое полотно:** Полимерный композитный материал, армированный углеродными волокнами.

3.18

**усиление:** Комплекс мероприятий, обеспечивающих повышение несущей способности и эксплуатационных свойств строительной конструкции или здания и сооружения в целом, включая грунты основания, по сравнению с фактическим состоянием или проектными показателями.

[ГОСТ 31937–2011, статья 3.23]

3.19

**эксплуатация:** Использование здания или сооружения по функциональному назначению с проведением необходимых мероприятий по сохранению состояния конструкций, при котором они способны выполнять заданные функции с параметрами, установленными требованиями технической документации.

[СТО НОСТРОЙ 2.33.79-2012, раздел 3]

## 4 Общие положения

### 4.1 Задачи и цели

4.1.1 Необходимость в восстановлении и усилении каменных конструкций в процессе их эксплуатации возникает как при реконструкции и техническом перевооружении зданий и сооружений, так и вследствие их физического износа и накопления в них различных повреждений, вызванных коррозией материалов, различными, в том числе механическими воздействиями, некачественным изготовлением конструкций, нарушением требований технологии производства и возведения, а также правил эксплуатации.

4.1.2 Для выявления степени снижения несущей способности и эксплуатационных показателей каменных конструкций зданий и сооружений должно быть установлено их фактическое техническое состояние по результатам обследования, выполнения поверочных расчетов или при проведении натурального испытания в соответствии с требованиями ГОСТ 31937.

4.1.3 Работы по установлению характера дефектов и повреждений в каменных стенах и их элементах (см. приложения А и Б), оценке их влияния на несущую способность и эксплуатационные показатели, обоснования принимаемого конструктивного решения их усиления, организации работ СП 48.13330, СТО НОСТРОЙ 2.33.14, СТО НОСТРОЙ 2.33.51 и непосредственного исполнения, а также контроля качества по ГОСТ 23616 следует выполнять в соответствии с требованиями настоящего стандарта.

4.1.4 Методы восстановления и усиления каменных конструкций и их элементов должны обеспечить выполнение требований ГОСТ 27751, а также отвечать требованиям технологичности и экономичности. При разработке проекта восстановления или усиления каменных конструкций следует исходить из необходимости выполнения работ без или с кратковременной остановкой эксплуата-

## **СТО НОСТРОЙ/НОП 2.9.142-2014**

ции с учетом агрессивности среды эксплуатации, степени огнестойкости помещений, функционального назначения зданий и сооружений.

4.1.5 Все работы по восстановлению и усилению конструкций следует выполнять по проекту организации строительства (ПОС) и проекту производства работ (ППР).

### **4.2 Материалы, применяемые для восстановления, усиления и повышения несущей способности каменных и армокаменных конструкций**

4.2.1 При выполнении работ по усилению и восстановлению каменных и армокаменных конструкций следует применять кирпич и камни в соответствии с ГОСТ 379, ГОСТ 530, ГОСТ 4001, ГОСТ 6133, отвечающие показателям ГОСТ 4.206.

Марка кирпича по прочности в соответствии с ГОСТ 530, применяемого для армокаменных конструкций, должна быть не менее М75, а камня – не менее М50. Как исключение при соответствующем обосновании может быть допущено применение кирпича марки М50 и камня марки М35.

4.2.2 Растворы, применяемые при ремонтно-восстановительных работах каменной кладки, должны отвечать требованиям ГОСТ 24211, ГОСТ 28013. Для изготовления растворной смеси следует использовать портландцемент по прочности марок 400, 500 в соответствии с ГОСТ 965, ГОСТ 10178, ГОСТ 30515, сухие строительные смеси в соответствии с ГОСТ 31189, песок в соответствии с ГОСТ 8736, вода в соответствии с ГОСТ 23732.

Для конструкций, работающих в агрессивных средах, следует применять специальные виды цементов в соответствии с ГОСТ 969.

Для включения железобетонных обойм в работу как обойм-стоек следует применять расширяющиеся безусадочные цементы с расширением не более 0,1 % в трехсуточном возрасте в соответствии с ГОСТ 11052 и ГОСТ 30515.

Марка раствора, в который укладывают арматуру, должна быть по ГОСТ 28013 не ниже М25, а в стенах и столбах сырых помещений, в цоколях и конструкциях, находящихся в земле или на открытом воздухе, – не ниже М50.

4.2.3 Бетон, арматура и стальные изделия, применяемые для усиления каменных и армокаменных конструкций, должны отвечать требованиям ГОСТ 5781, ГОСТ 10922, ГОСТ 26633, ГОСТ 27006, ГОСТ 31938, ГОСТ Р 52544, ГОСТ Р ИСО 898-2, ГОСТ Р ИСО 4759-1, ГОСТ Р ИСО 6157-1, ГОСТ Р ИСО 6157-2.

4.2.4 Для армирования каменных конструкций следует применять:

- для сетчатого армирования арматуру классов А240, В500С, Вр500 в соответствии с ГОСТ 5781 и ГОСТ Р 52544;

- для продольной и поперечной арматуры, анкеров и связей арматуру классов А240, А500С, В500С в соответствии с ГОСТ 5781 и ГОСТ Р 52544.

4.2.5 Для усиления каменных конструкций с помощью стальных элементов, изготовления закладных деталей и соединительных накладок следует применять сталь листовую горячекатаную по ГОСТ 19903, сталь полосовую горячекатаную по ГОСТ 103, уголки стальные горячекатаные равнополочные по ГОСТ 8509 и неравнополочные по ГОСТ 8510, швеллеры стальные по ГОСТ 8240, двутавры стальные по ГОСТ 8239.

4.2.6 Стяжные болты, анкеры, тяжи, хомуты следует изготавливать из арматурной стали классов А240, А400 по ГОСТ 5781 и круглого стального проката по ГОСТ 2590 диаметром от 10 до 32 мм.

При соответствующем обосновании допускается применение других видов сталей и прокатов, используемых для армирования железобетонных конструкций по ГОСТ 23118.

Нормативное и расчетное сопротивление арматуры в армированной кладке приведены в приложении В.

## СТО НОСТРОЙ/НОП 2.9.142-2014

4.2.7 При сварке стальных профилей усиления следует руководствоваться требованиями СП 16.13330 в части выбора марок стали, материалов для соединения и сварочного оборудования.

4.2.8 При назначении марки стали по ГОСТ 380 для конструкции усиления следует учитывать расчетную температуру в период сварки и эксплуатационного периода, требования по ударной вязкости и их химическому составу по СП 16.13330.2011 (приложение В).

4.2.9 Для сварки стальных конструкций усиления следует применять электроды для ручной дуговой сварки по ГОСТ 9467, сварочную проволоку по ГОСТ 2246, флюсы по ГОСТ 9087, порошковую проволоку по ГОСТ 26271, СП 16.13330.2011 (приложение Г).

4.2.10 Для повышения несущей способности каменных конструкций с помощью внешнего армирования следует использовать материалы виде ламинатов, лент и холстов, изготавливаемых на основе углеродных, полиэфирных, арамидных и стекловолоконных нитей. Расчет и испытание на прочность плоских образцов композитов следует выполнять в соответствии с ГОСТ 25.601.

4.2.11 Специальные ремонтные составы, углепластиковые полотна, неметаллическая арматура, эпоксидные клеи и другие химические составы, включая антикоррозионные покрытия, следует применять для восстановления защитных слоев, дефектных поверхностей, усиления зон анкеровки арматуры.

4.2.12 Усиление каменных конструкций методом инъектирования, в зависимости от степени повреждений или требуемого повышения их несущей способности, следует выполнять цементно-песчаными, беспесчаными, полимерцементными и полимерными растворами. Портландцемент, применяемый для цементных и цементно-полимерных растворов, должен быть марок 400 или 500 с тонкостью помола не менее  $2500 \text{ см}^2/\text{г}$ . Цементное тесто должно быть нормальной густоты в пределах от 20 % до 25 %.

4.2.13 В цементно-песчаные растворы могут вводиться пластифицирующие добавки (нитрит натрия до 5 % массы цемента или полимерацетатная эмульсия ПВА с П/Ц = 0,05 и др.).

4.2.13.1 Полимерцементные и полимерные растворы следует изготавливать введением в эпоксидный клей наполнителей.

Связующим эпоксидного клея является эпоксидная смола или компаунд. Кроме нее, могут входить:

- пластификатор для устранения хрупкости эпоксидного клея (дибутилфталат, полиэфир);
- растворитель для снижения вязкости (ацетон);
- отвердитель (полиэтиленполиамин, триэтаноламин и др.);
- модификатор для снижения вязкости и обеспечения твердения при отрицательных температурах (сламор).

4.2.13.2 Для повышения вязкости и снижение текучести клея (см. ГОСТ 30535) следует вводить поливинилацетатный клей по ГОСТ 18992.

4.2.13.3 В качестве наполнителя следует использовать кварцевый песок, речной песок по ГОСТ 8736, цемент по ГОСТ 30515 и др.

4.2.13.4 Отверждение эпоксидных клеев и полимеррастворов в зимнее время при температуре ниже +1 °С (в т.ч. и при отрицательных температурах) следует осуществлять с помощью аминафенольного отвердителя АФ-2 или полиэтиленполиамин с введением в состав клея модификатора – сламора.

4.2.13.5 Жизнеспособность клея от 2 ч до 7 суток определяет количество отвердителей полиэтиленполиамин (ПЭПА) и триэтаноламин (ТЭА) соответственно в частях (10...0) и (0...15), в частях по массе эпоксидной смолы.

Примечание – Под жизнеспособностью следует понимать интервал времени после смешивания компонентов материала, в течение которого его возможно использовать по назначению.

4.2.14 Полимеррастворы следует применять герметизирующего или инъекционного составов. Герметизирующий состав применяют для создания замкнуто-



## СТО НОСТРОЙ/НОП 2.9.142-2014

го пространства трещин при инъектировании, инъекционный – для восстановления монолитности поврежденных трещинами конструкций.

Герметизирующие составы должны обладать достаточной вязкостью и обеспечивать сжатые сроки твердения, инъекционные – обладать хорошей проникающей способностью и достаточно большой жизнеспособностью (см. примечание к 4.2.13.5). При необходимости регулирования жизнеспособности в интервале от 1,5 часов до 8 суток добавляются полиэтиленполиамины в соответствии с ТУ 2413-357-00203447-99 [3]; ТУ 2413-214-00203312-2002 [4] и триэтаноламины в соответствии с ТУ 2423-168-00203335-2007 [5].

Полимерцементные растворы изготавливают на основе композиционного вяжущего, включающего органический полимер (клей ПВА по ГОСТ 18992), неорганическое вяжущее (портландцемент по ГОСТ 10178), песок по ГОСТ 8736 и воду по ГОСТ 23732. Для ускорения твердения вводят гипс по ГОСТ 125 или хлористый кальций по ГОСТ 450.

Составы полимерцементных растворов в частях по массе приведены в таблице 1.

Таблица 1 – Составы полимерцементных растворов

Состав компонентов	Компоненты (в частях по массе) для составов		
	С-1	С-2	С-3
Поливинилацетатный клей	40	40	50
Портландцемент М400	100	–	100–300
Гипс	–	300–400	–
Песок речной	150	–	–
Вода	25	50	50

Состав С-1 применяется для заделки швов, трещин и замоноличивания стыков; состав С-2 – для герметизации трещин; состав С-3 – для инъектирования трещин.

Полимерцементные растворы должны отвечать требованиям 4.2.13 и ГОСТ 30515.

### **4.3 Методы восстановления или усиления каменных конструкций**

4.3.1 Восстановление и усиление каменных конструкций может быть выполнено без изменения и с изменением их расчетной схемы методами, представленными на рисунке 1.

4.3.2 Выявленные при обследовании элементы каменных конструкций с силовыми трещинами (см. приложение А) подлежат восстановлению или усилению. Кроме того, усиление существующих каменных конструкций (столбов, простенков, стен) следует производить в том случае, когда их несущая способность может оказаться недостаточной при реконструкции зданий, а также при наличии дефектов в кладке, вызванных неравномерной осадкой основания под фундаментами, длительным замачиванием и многоцикловым попеременным замораживанием и оттаиванием кладки или другими причинами.

4.3.3 Восстановление и усиление отдельных элементов зданий из каменной кладки (простенков, отдельных участков стен и узлов их сопряжений) в зависимости от технического состояния кладки, установленного при обследовании, сводится к трем основным случаям, представленным в таблице 2.

4.3.4 Усиление и восстановление элементов каменных конструкций может быть выполнено путем инъектирования, устройства различных обойм, увеличением сечения столбов или простенков, заменой кирпичных надпроемных перемычек на железобетонные или металлические, установкой систем металлических тяжей и накладок и др.

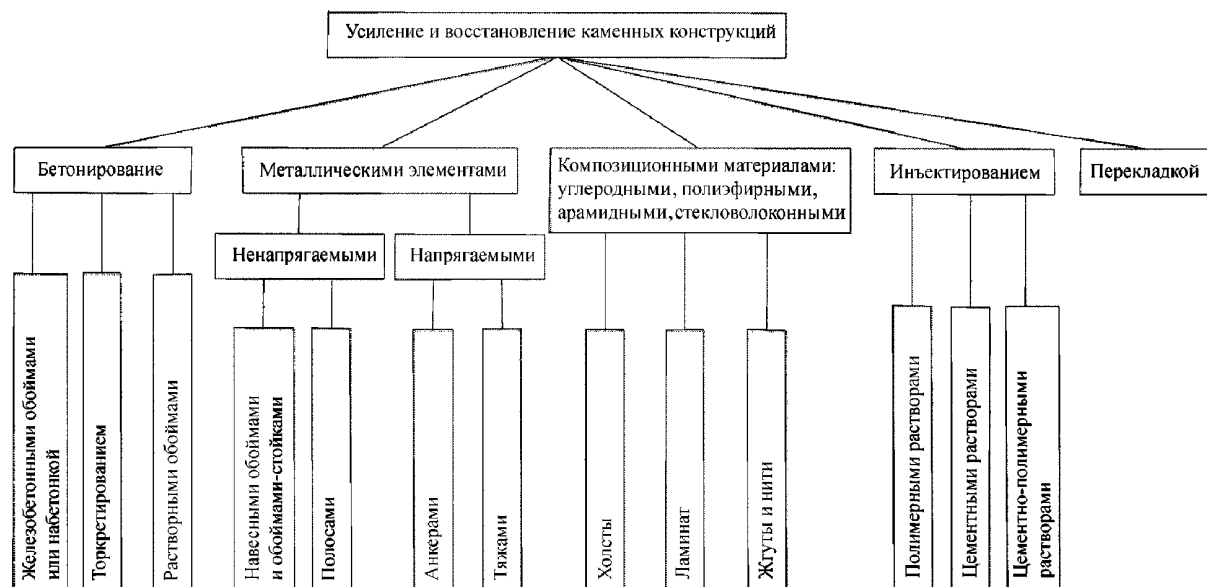


Рисунок 1 – Методы усиления и восстановления каменных конструкций

Таблица 2 – Возможное техническое состояние кладки

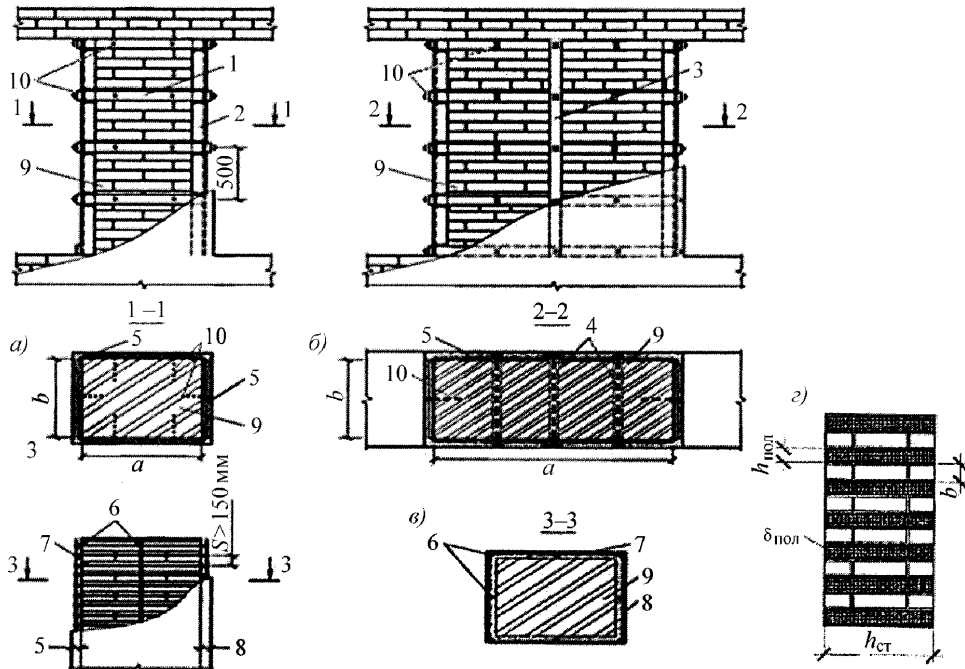
Работоспособность	Техническое состояние кладки	Восстановление
Состояние ограниченно работоспособное	Несущая способность кладки по расчету достаточна, и усиления не требуется, но ослабление кладки превышает 1/3 первоначальной прочности, имеет место значительное расслоение кладки и большое количество трещин.	В этом случае следует производить восстановление путем местной перекладки захваченного глубокими трещинами участка стен, мелкие трещины затирают раствором. При сквозных трещинах перекладку следует вести по очереди с двух сторон на толщину половины кирпича с каждой стороны. Столбы и простенки следует оштукатуривать по конструктивной сетке из арматурной стали диаметром от 4 до 6 мм с ячейками 15×15 см.
Состояние недопустимое	Несущая способность каменных элементов недостаточна, их техническое состояние неработоспособное.	В этом случае требуется выполнение восстановления или усиления.

#### 4.4 Усиление сжатых элементов обоями

4.4.1 Повышение несущей способности существующей каменной кладки можно осуществлять устройством обоймы в зоне повреждений.

Примечание – Это один из наиболее эффективных методов, поскольку обойма повышает несущую способность кладки в 1,25–2,5 раза при незначительных трюдозатратах.

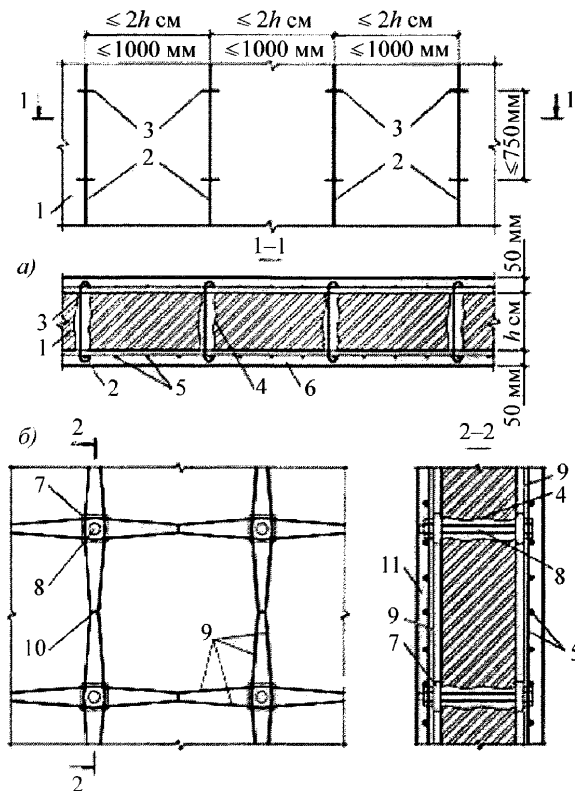
Обоймами усиливают как отдельные конструктивные элементы (столбы, простенки) (см. рисунок 2), так и участки стен, работающие на центральное и внецентренное сжатие (см. рисунок 3).



*a)* – стальной обоймой при соотношении сторон сечения меньше 1:2; *б)* – стальной обоймой при соотношении сторон сечения больше 1:2; *в)* – железобетонной или армированной растворной обоймой; *г)* – полотном из углеродного волокна

1 – хомуты (планки) из полосовой стали; 2 – уголки; 3 – промежуточные вертикальные планки из полосовой стали; 4 – стяжные болты; 5 – штукатурка по сетке толщиной от 30 до 40 мм из слоя цементного раствора не ниже М 100; 6 – вертикальная арматура обоймы; 7 – сварные хомуты обоймы; 8 – железобетонная обойма толщиной от 60 до 100 мм из бетона класса В15; 9 – усиливаемый каменный элемент; 10 – химические анкеры

Рисунок 2 – Усиление каменных конструктивных элементов устройством обоймы



а) – железобетонной; б) – штукатурной предварительно-напряженной

1 – усиливаемая стена; 2 – арматурные стержни  $\text{Ø}10 - 14 \text{ мм}$ ; 3 – хомуты-связи  $\text{Ø}10 \text{ мм}$ ; 4 – отверстия в стене; 5 – арматурные сетки, привязанные к арматурным стержням; 6 – бетон обоймы; 7 – стальные пластины с отверстиями для тяжей; 8 – тяжи-связи; 9 – арматурные стержни, приваренные к пластинам и попарно стянутые; 10 – сжимы; 11 – штукатурка из цементно-песчаного раствора

Рисунок 3 – Усиление участков каменных стен обоймами

4.4.2 Следует применять следующие виды обойм: стальные, железобетонные, армированные растворные, из базальтового волокна, угле- и стекловолокна.

4.4.2.1 Стальную обойму следует изготавливать из вертикальных уголков, устанавливаемых на растворе по углам очищенного от штукатурного слоя усиливаемого элемента, и хомутов из полосовой стали или круглых стержней, приваренных к уголкам. Расстояние между хомутами не должно превышать меньший

размер сечения и быть не более 50 см (см. изображения *а*), *б*) рисунка 2). Для включения обоймы в работу зазоры между кладкой и уголками должны быть зачеканыны или инъецированы цементно-песчаным раствором, а хомуты (планки) закреплены химическими анкерами к кладке. Стальная обойма должна быть защищена от коррозии, например, слоем цементно-песчаного раствора по ГОСТ 31384 толщиной от 25 до 30 мм. Подготовку защищаемой поверхности следует выполнять по ГОСТ 9.402. Для надежного сцепления раствора и защиты от пожара стальные уголки следует закрывать металлической сеткой.

Наряду со стальной обоймой усиление каменных конструкций может быть выполнено обоймой с предварительным напряжением только поперечных хомутов или с преднапряжением поперечных хомутов и продольных стальных уголков.

Стальные обоймы по конструктивному исполнению могут быть навесными и работающими как обоймы-стойки.

4.4.2.2 Размеры сварных угловых швов и конструкции сварных соединений приведены в СП 16.13330.2011 (пункт 14.1.6).

4.4.2.3 Железобетонную обойму следует изготавливать из бетона классов В12.5–В15 с армированием вертикальными стержнями и приваренными к ним хомутами. Сварку следует выполнять с учетом 4.4.2.4–4.4.2.11. Расстояние между хомутами должно быть не более 15 см. Толщину обоймы следует назначать по расчету и принимать от 6 до 10 см (см. изображение *в*) рисунка 2 и изображение *а*) рисунка 3). Для обеспечения совместной работы с кирпичной кладкой следует использовать анкеры на безусадочном цементе или химические анкеры.

4.4.2.4 Наиболее распространенные проверенные типы сварных соединений арматуры и способы сварки приведены в таблице 3.

Таблица 3 – Наиболее распространенные типы сварных соединений

Класс арматурной стали	Нормативный документ ГОСТ, ТУ	Способ сварки соединений при диаметре стержней										
		Крестообразное		Стыковое					Нахлесточное		Тавровое	
		К1-Кт	К3-Рр	С1-Ко	С15-Рс	С19-Рм	С21-Рн	С23-Рэ	Н1-Рш	Н3-Кп	Т2-Рф	Т12-Рз
A240	ГОСТ 5781	5,5-40	10-40	10-40	20-40	20-40	10-40	10-40	10-40	12-16	8-40	8-40
A400C <sub>(гк)</sub>	СТО АСЧМ 7-93 [6]	10-40	10-32	20-40	20-40	20-40	10-40	10-25	10-40	12-16	10-40	10-40
A400C <sub>(тм)</sub>		10-32	10-28	10-32	20-32	20-32	10-32	10-18	10-32	12-16	10-14	10-18
A500C <sub>(гк)</sub>		10-40	10-32	20-40	20-40	20-40	10-40	10-25	10-40	12-16	10-40	10-40
A500C <sub>(тм)</sub>		10-32	10-28	10-32	20-32	20-32	10-32	10-18	10-32	12-16	10-14	10-18
A500СП	ТУ 14-1-5526-2006 [7]	10-40	10-40	10-40	20-40	20-40	10-40	10-25	10-40	10-16	10-22	10-40
Ан600С	ТУ 14-1-5596-2010 [8]											

4.4.2.5 При соединении арматуры с использованием сварки выбор типа сварного соединения и способов сварки производят с учетом условий эксплуатации конструкции, свариваемости стали и требований по технологии изготовления в соответствии с ГОСТ 14098, РТМ-393-94 [9].

4.4.2.6 Арматуру класса А240 из стали всех марок допускается сваривать любыми способами сварки арматуры класса А-II, приведенными в ГОСТ 14098. Горячекатаную арматуру класса А400С и А500С из сталей всех марок допускается сваривать любыми способами сварки арматуры класса АIII из стали марки 25Г2С, приведенными в ГОСТ 14098. Термомеханически упрочненную арматуру класса А400С, А500С по ГОСТ 10884 и А500СП, А600С из стали марки 20Г2СФБА по ТУ 14-1-5596-2010 [8] допускается сваривать любыми способами сварки и типами соединений, приведенными в ГОСТ 14098, за исключением способов сварки, выполняемых в съемных инвентарных формах, применение которых для любой термически упрочненной стали не рекомендуется.

4.4.2.7 Сварку горячекатаной арматуры класса А240, А400С и А500С следует производить в соответствии с ГОСТ 14098 по технологии, регламентированной РТМ-393-94 [9] для А240- АI, для А400С и А500С – АIII.

4.4.2.8 Сварку термомеханически упрочненной стали классов А400С, А500С по ГОСТ 10884 и А500СП, А600С из стали марки 20Г2СФБА по ТУ 14-1-5596-2010 [8] следует производить по ГОСТ 14098 и РТМ-393-94 [9] с учетом указания по типам сварки.

4.4.2.9 Крестообразные соединения (тип К1-Кт по ГОСТ 14098) следует выполнять контактной точечной сваркой на оборудовании, технические возможности которого приведены в РТМ-393-94 [9, таблицы 1–3 приложения 6] или аналогичном. Параметры режимов контактной точечной сварки следует выбирать в зависимости от класса и диаметра поперечной арматуры, пользуясь методикой, изложенной в РТМ-393-94 [9, пункты 4.1.8–4.1.9]. Соединения стержней из арматуры класса А600С следует выполнять при значениях сварочного тока на 20 %



## СТО НОСТРОЙ/НОП 2.9.142-2014

выше указанных в РТМ-393-94 [9], арматуры класса А400С, А500С на 25 %, а для стержней из арматуры класса А240 на 15 % ниже, чем для арматуры АШ.

4.4.2.10 При сварке соединений продольной арматуры класса Ан600С и поперечной классов В500...А400 величины относительных осадок ( $h/d'_н$ ) следует принимать по ГОСТ 14098–2014 (таблица 2). При поперечной арматуре классов А400С, А500С и Ан600С величины относительной осадки  $h/d'_н$  принимаются теми же, что и при арматуре класса А400 по ГОСТ 14098–2014 (таблица 2).

4.4.2.11 Крестообразные соединения с рабочей арматурой класса А400С, А500С, А500СП и Ан600С с ненормируемой прочностью допускается выполнять дуговыми прихватками (тип соединений КЗ-Рр по ГОСТ 14098) по технологии, изложенной в РТМ-393-94 [9]. В крестообразных соединениях арматуры класса Ан600С не допускаются дуговые прихватки в сочетании с арматурной сталью класса А400 (А-III) марки 35ГС.

4.4.2.12 При выполнении крестообразных соединений с рабочей арматурой класса А400С, А500С и А500СП следует учитывать требования ТСН-102-00 [10, таблицы 6, 7; пункт 6.4].

4.4.2.13 Контактную сварку соединений стержней из термомеханически упрочненной арматуры класса А400С, А500С по ГОСТ 10884 и А500СП, Ан600С из стали марки 20Г2СФБА по ТУ 14-1-5596-2010 [8] встык следует выполнять способом непрерывного оплавления на режимах, приведенных в РТМ-393-94 [9, пункты 4.3.6–4.3.15] для арматуры классов Ат-IIIС и Ат-IVС. Степень трансформатора машины следует устанавливать опытным путем из условия обеспечения устойчивого процесса оплавления без предварительного подогрева. Арматуру класса Ан600С больших диаметров (от 28 до 40 мм) допускается сваривать оплавлением с предварительным подогревом, при этом нагрев стержней (до красного каления) в околовшовных зонах должен быть на расстоянии не более  $(0,3–0,4) d_n$  от центра стыка. Оптимальные параметры контактной стыковой сварки арматуры класса А400С, А500С, А500СП приведены в ТСН-102-00 [10, пункт 6.5]. Соеди-

нения встык горизонтальных и вертикальных стержней в монтажных условиях выполняют ванно-шовной сваркой и многослойными сварными швами на стальной остающейся скобе (типа С15-Рс и С19-Рм по ГОСТ 14098). При этом длина скобы-накладки принимается не менее  $4d+1_1$  (четыре диаметра стыкуемых стержней плюс зазор между ними). Фланговые швы, соединяющие скобу-накладку со стержнями, следует накладывать от краев скобы в середину после выполнения и полного остывания основного шва. Сварку основного шва для арматуры класса Аn600С следует осуществлять по технологии, рекомендованной РТМ-393-94 [9] для горячекатаной арматуры класса А400. Для арматуры класса А400С, А500С и А500СП следует дополнительно руководствоваться требованиями ТСН 102-00 [10, пункт 6.8].

4.4.2.14 Ручную дуговую сварку протяженными швами горизонтально или вертикально расположенных термомеханически упрочненных стержней класса А400С, А500С по ГОСТ 10884 и А500СП, Аn600С из стали марки 20Г2СФБА по ТУ 14-1-5596-2010 [8] следует выполнять с парными накладками (тип С21-Рн) или для диаметров не более 25+25 мм или 18+18 мм внахлестку соответственно для арматуры класса А400С, А500С, А500СП и Аn600С (тип С23-Рэ). Длина накладок или нахлестки составляет  $10d_n$  (для соединения С21-Рн добавляется зазор между стержнями не более  $0,5d_n$ ). Сварку следует производить в шахматном порядке. Сварку в нижнем положении следует осуществлять, накладывая швы от краев в середину. В вертикальном положении швы следует накладывать снизу вверх. Сварку арматуры следует производить таким образом, чтобы нагрев стыкуемых стержней у края накладок или нахлестки был минимальным. Для этого каждый последующий шов или проход следует накладывать после остывания предыдущего до температуры от 100 °С до 150 °С. Для осуществления последнего положения сварщик должен одновременно сваривать четыре-пять стыков. Сначала выполнить «первый» шов на первом стыке, затем «первый» шов на втором стыке и т.д. После наложения «первых» швов на всех четырех-пяти стыках следу-

## СТО НОСТРОЙ/НОП 2.9.142-2014

ет выполнить «вторые» швы и так далее до окончания сварки всех четырех-пяти стыков. Концы накладок должны оставаться не заваренными на длину  $(0,5-1) d_n$  с обеих сторон.

4.4.2.15 Нахлесточные соединения стержней из термомеханически упрочненной арматуры класса А400С, А500С по ГОСТ 10884 и А500СП, А600С из стали марки 20Г2СФБА по ТУ 14-1-5596-2010 [8] с плоскими элементами проката, выполняемые дуговой сваркой (тип Н1-Рш по ГОСТ 14098), следует осуществлять протяженными швами в соответствии с ГОСТ 14098–2014 (пункт 9.16), а для арматуры класса А400С, А500С, А500СП еще и дополнительно руководствоваться требованиями ТСН 102-00 [10, пункт 6.11].

4.4.2.16 Рельефную сварку нахлесточных соединений стержней арматуры класса А600С с плоскими элементами проката следует выполнять только по двум рельефам (тип Н3-Кп) в соответствии с рекомендациями РТМ-393-94 [9] для арматуры класса А400. Для арматуры класса А400С, А500С и А500СП рекомендуемые в РТМ величины сварочного тока следует увеличивать на 15 %. Длина нахлестки должна быть не менее  $5d_n$ .

4.4.2.17 Отходы арматуры класса А600С диаметром до 22 мм возможно использовать при изготовлении закладных деталей дуговой сваркой под флюсом (тип Т2-Рф). При этом арматуру класса А600С следует применять без пересчета, как арматуру класса А400. Отходы термомеханически упрочненной арматуры класса А400С, А500С по ГОСТ 10884 и А500СП по ТУ 14-1-5596-2010 [8] диаметром до 14 мм можно использовать аналогично арматуре А600С по ТУ 14-1-5596-2010 [8], при этом соотношение толщины пластины и диаметра анкера  $S/d_n$  должно быть не менее 0,55.

4.4.2.18 Ручную дуговую сварку в раззенкованное отверстие тавровых соединений стержней арматуры класса А600С с пластинами при соотношении диаметра стержня к толщине пластины не менее 0,8 допускается выполнять по технологии, рекомендованной РТМ-393-94 [9] для арматуры класса А400. При этом

при диаметре стержней  $\geq 12$  мм обязательно следует накладывать подварочные швы.

4.4.2.19 Обойму из раствора следует выполнять по 4.4.2.3, но вместо бетона арматуру следует покрывать слоем цементно-песчаного раствора марок М50-М100 по ГОСТ 28013 (см. изображение *в*) рисунка 2).

4.4.2.20 Обойму из композиционных материалов устраивают на основе специальных стекло-, арамидных и углеродных волокон, наклеиваемых на усиливаемый элемент специальными клеящими составами (см. изображение *з*) рисунка 2).

Для обеспечения равномерного включения в работу углы каменной кладки следует скруглить радиусом не менее 2 см.

Рекомендуется использовать анкеры, закрепленные в кирпичной кладке и соединенные с обоймой, обеспечивающие совместную работу усиливаемого элемента с обоймой.

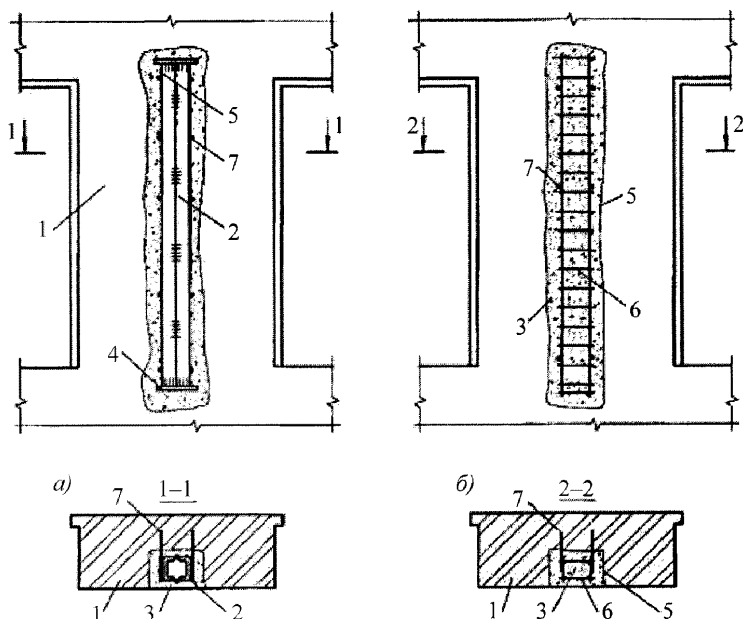
4.4.2.21 При соотношении сторон сечения элемента более 1:2 (широкие простенки, стены и т.п.) необходима установка дополнительных поперечных связей, пропускаемых через кладку и располагаемых по длине сечения на расстоянии не более  $2h$  и не более 100 см, где  $h$  – толщина стены. По высоте стен расстояние между связями должно быть не более 75 см (см. изображение *а*) рисунка 3). Связи должны быть надежно соединены со стальными элементами обоймы.

Усиление поврежденных элементов обоймами следует вести с последующей инъекцией поврежденной трещинами кладки цементным раствором.

#### **4.5 Усиление сжатых элементов сердечниками**

4.5.1 Если простенки с наружной стороны по архитектурным или иным соображениям нарушать запрещается или при небольших размерах их поперечных сечений и необходимости значительно увеличить на них нагрузку, усиление простенка может быть выполнено устройством металлического или железобетонного сердечника, размещаемого в вертикальной нише, вырубленной в простенке (см. рисунок 4).

4.2.5 Устройство железобетонных сердечников может быть осуществлено с одной или двух сторон стены с креплением химическими анкерами.



*а)* – устройство сварного из двух швеллеров; *б)* – устройство железобетонного сердечника  
 1 – усиливаемый простенок; 2 – стальной сердечник; 3 – бетон класса В10–В15; 4 – опорные пластины стального сердечника; 5 – вертикальная ниша, пробитая в простенке; 6 – арматурный каркас; 7 – химические анкера

Рисунок 4 – Усиление каменных простенков устройством сердечника

#### 4.6 Усиление кладки инъектированием

Сквозные трещины в кирпичной кладке раскрытием до 4 мм следует заделывать, как правило, инъектированием в трещины строительных растворов.

Усиление кладки инъектированием следует выполнять в соответствии с 6.1.14.

Примечание – При инъектировании каменной кладки рекомендуется пользоваться СТО 36554501-010-2008 [11], Рекомендациями [12], Рекомендациями [13], Рекомендациями [14], Методическими рекомендациями [15], СТО 36554501-010-2008 [16], Рекомендациями [17], Руководством [18].

#### 4.7 Перекладка столбов и простенков

4.7.1 Кирпичные столбы и простенки следует перекаладывать в случаях, когда усиление обоймами, инъекцией и др. экономически и технически нецелесообразно (значительные повреждения, ослабление сечения, аварийное состояние кладки) или когда другие способы усиления недостаточны, а также при необходимости сохранения внешнего вида здания.

4.7.2 Подлежащую замене кирпичную кладку следует разобрать и заменить новой, которая должна соответствовать требованиям СП 15.13330 и вестись с перевязкой швов со старой кладкой. При необходимости должны быть приняты меры по закреплению неразбираемой части кладки.

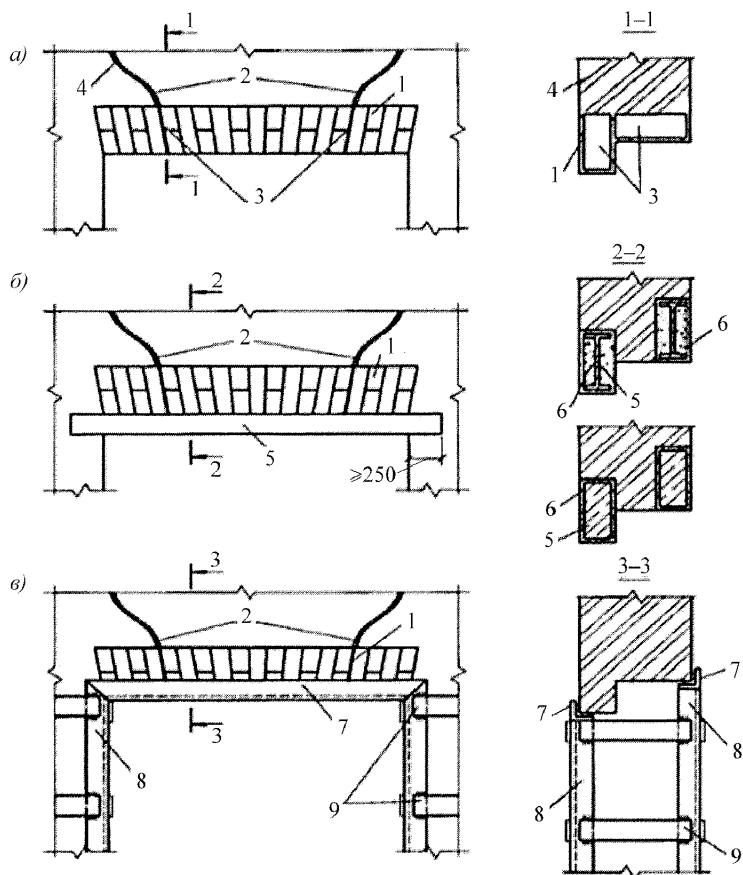
#### 4.8 Усиление перемычек из каменной кладки

4.8.1 Усиление кирпичных перемычек над оконными и дверными проемами может быть достигнуто заделкой трещин (см. изображение *а*) рисунка 5), частичной или полной перекаладкой, а также заменой кирпичных перемычек железобетонными или металлическими (см. изображение *б*) рисунка 5). Перемычки следует заменять после их разгрузки последовательно, вначале с внутренней стороны, а затем с наружной, при замене перемычек в многоэтажных зданиях работы ведут снизу вверх.

4.8.2 Рядовые и клинчатые перемычки усиливают подводкой стальных и реже железобетонных балок. При небольших нагрузках предпочтительно применение уголковых профилей, соединенных планками и утопленных в растворные швы в пределах простенка (см. изображения *в*), *д*), *е*) рисунка 5). При больших усилиях, если это предусмотрено проектом, устраивают балки из швеллеров, устанавливаемые в вырубленные с двух сторон стены штрабы и стягиваемые болтами или хомутами (см. изображение *з*) рисунка 5).

При пролете рядовых и клинчатых перемычек более 1,5 м дополнительно к стальным уголкам следует установить стальные подвески из полосовой стали, которые внизу следует приварить к уголкам, а в верхней части закрепить к кладке стяжными болтами, отверстия под которые выполняют сверлением (см. изображение *ж*) рисунка 5).

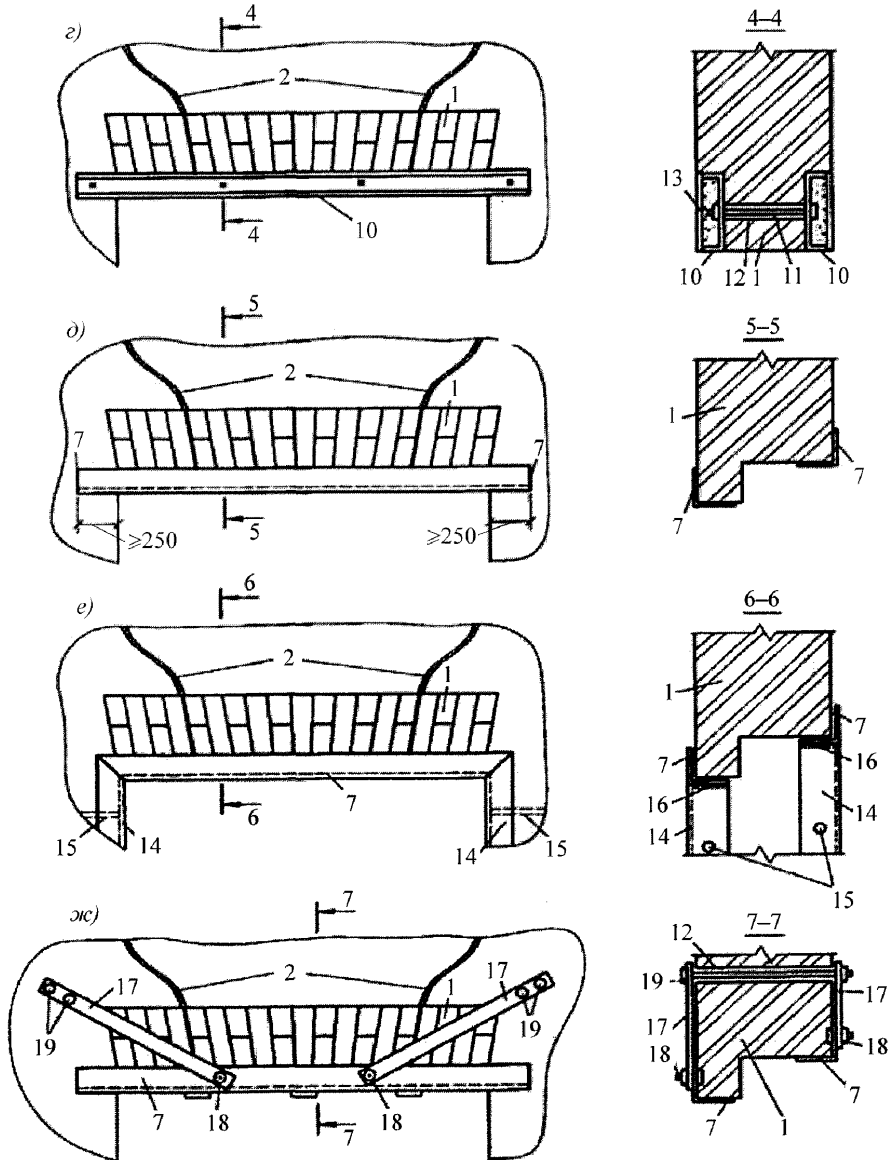
4.8.3 Для усиления арочных перемычек в проеме следует установить стойки из стальных уголков на опорах, к которым приваривают стальные полосы, закрепляемые другим концом на стене с помощью стяжных болтов. К стойкам, обрамляющим проем, следует приварить арочный стальной лист толщиной от 6 до 8 мм (см. изображение *и*) рисунка 5).



*а)* – заделкой трещин; *б)* – заменой на железобетонные или металлические; *в)* – с применением уголковых профилей

1 – усиливаемая каменная; 2 – трещины, заделываемые цементным раствором после исполнения усиления; 3 – стальные пластины; 4 – цементно-песчаный раствор; 5 – стальная или железобетонная перемычка; 6 – штукатурка цементно-песчаным раствором по сетке или без нее; 7 – стальные уголки, устанавливаемые на цементно-песчаном растворе; 8 – вертикальные уголки обоймы; 9 – соединительные планки

Рисунок 5, лист 1

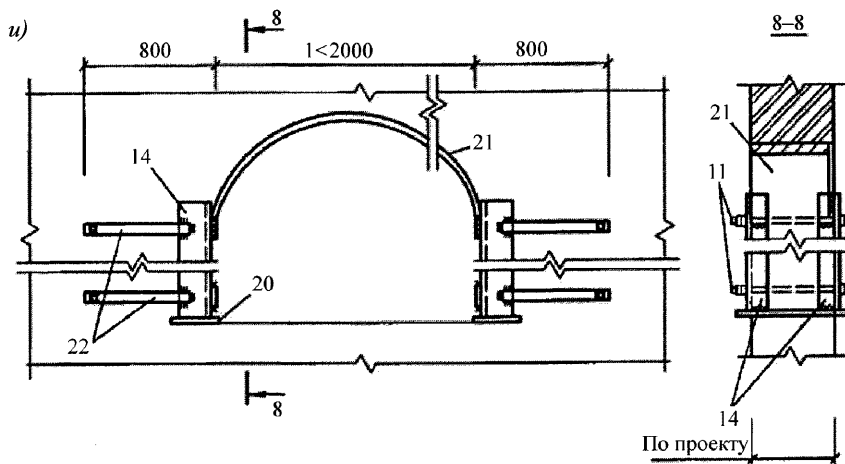


б), в) – с применением уголковых профилей; а) – балками из швеллеров; ж) – с использованием стальных подвесок; у) – арочным стальным листом

10 – накладки из швеллера; 11 – стяжные болты; 12 – отверстия в стене (после установки болтов зачеканиваются раствором); 13 – штукатурка по сетке; 14 – стойки из уголков; 15 – анкеры для крепления стоек; 16 – сварка; 17 – тяжи из полосовой стали; 18 – крепежные болты; 19 – анкерные болты

Рисунок 5, лист 2





11 – стяжные болты; 12 – отверстия в стене (после установки болтов зачеканиваются раствором); 13 – штукатурка по сетке; 14 – стойки из уголков; 15 – анкеры для крепления стоек; 16 – сварка; 17 – тяжи из полосовой стали; 18 – крепежные болты; 19 – анкерные болты; 20 – опорный стальной лист; 21 – арочный стальной лист; 22 – металлические полосы  
 Рисунок 5, лист 3 – Усиление кирпичных перемычек над оконными и дверными проемами

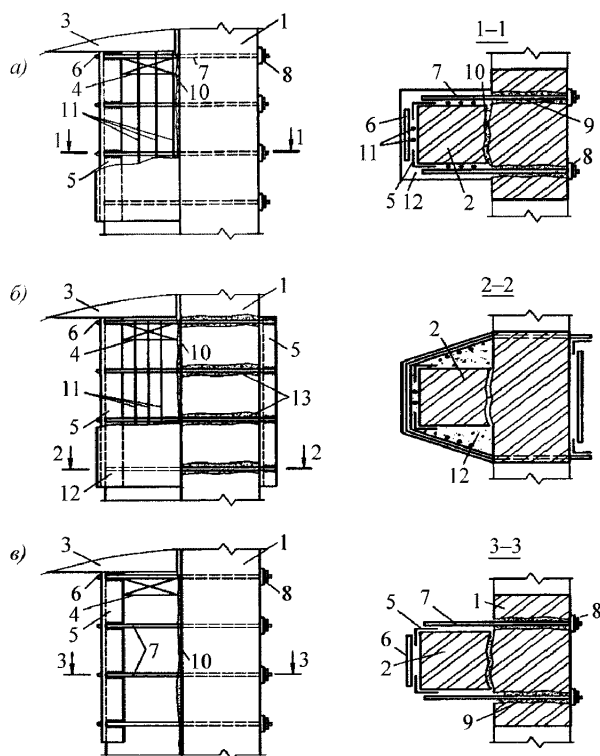
4.8.4 При восстановлении рядовых перемычек пролетом до 1,5 м сначала необходимо удалить старую кладку. Под нижний ряд кирпича в слой раствора по предварительно установленной опалубке следует уложить арматуру из круглой стали по ГОСТ 5781 диаметром 5 или 6 мм из расчета по одному стержню на каждые полкирпича толщины стены (если не требуется расчетное армирование). Стержни следует завести за грань опор не менее чем на 0,25 м с устройством крючков на концах. Затем выполнить кладку перемычки.

4.8.5 Восстановление клинчатых перемычек перекладкой следует производить с двух сторон от пят к шелюге с клинообразными швами толщиной не менее 5 мм внизу и не более 25 мм сверху перемычки. При необходимости одновременно с восстановлением перемычки она может быть усилена установкой двух стальных уголков по ГОСТ 8509 или ГОСТ 8510, скрепленных планками, размещаемыми с шагом 400 мм.

#### 4.9 Усиление каменных стен в зоне смятия (местного сжатия)

4.9.1 Короткие трещины и раздробление отдельных камней в зоне передачи нагрузки являются характерными признаками разрушения при смятии. Усиление кладки в зонах смятия следует осуществлять одним из следующих методов:

- устройство железобетонных или стальных обойм у пилястр или столбов, воспринимающих нагрузки от балок перекрытий или стропильных конструкций покрытий (см. рисунок 6);

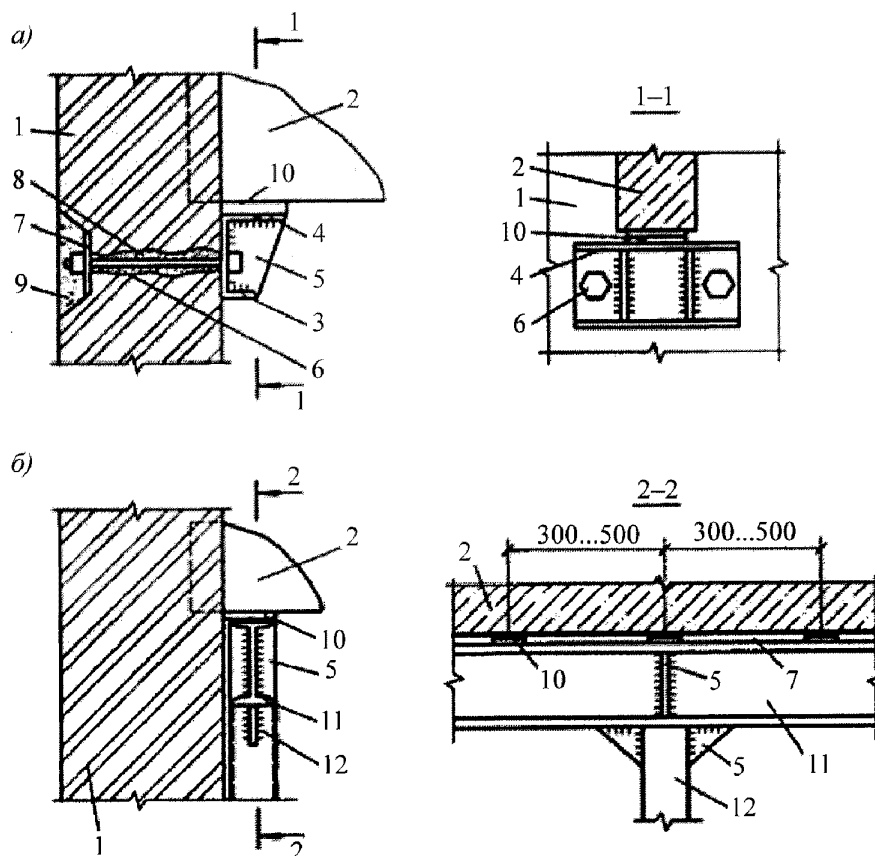


*a), б) – железобетонных; в) – стальных;*

1 – простенок; 2 – пилястра; 3 – несущая балка; 4 – опорная подушка; 5 – стальные уголки обоймы; 6 – поперечные хомуты обоймы из арматурных стержней; 7 – поперечные хомуты-тяги с гайками; 8 – шайбы; 9 – отверстия в стене (после установки тяжей заполняются цементно-песчаным раствором); 10 – трещина по контакту пилястры с простенком (заполняется раствором); 11 – дополнительная арматура; 12 – бетон обоймы; 13 – борозды на боковых поверхностях простенка (после установки поперечных хомутов – планок зачеканиваются цементно-песчаным раствором)

Рисунок 6 – Усиление узлов опирания балок на элементы каменных конструкций устройством обойм

- увеличение площади опирания элементов перекрытий и покрытий с помощью подведения под них стальных опорных столиков (поясов), закрепляемых к стене, или стальных стоек, усилие от которых передается на стену вне зоны повреждения (см. изображение *а*) рисунка 7 и изображения *а*), *в*) рисунка 8);



*а* – установкой стальных столиков; *б* – подведением балок на стойках

1 – стена; 2 – несущая балка или плиты, не имеющие достаточного опирания на стену;

3 – опорный столик; 4 – дополнительная пластина, приваренная к полке швеллера;

5 – ребро жесткости; 6 – анкерные болты; 7 – пластины-шайбы; 8 – отверстия в стене

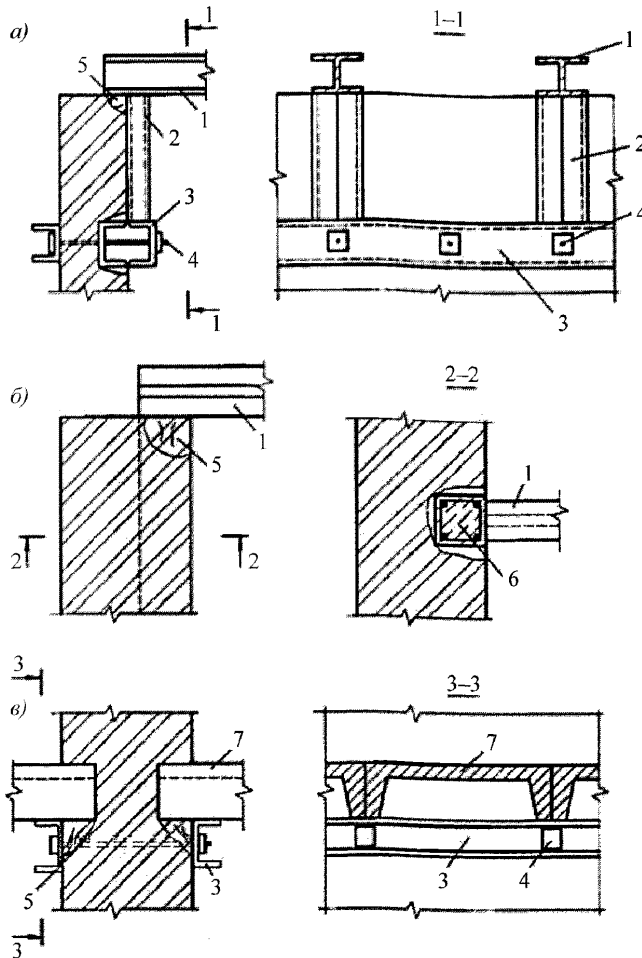
(заполняются цементно-песчаным раствором после установки болтов); 9 – ниша в стене

(заполняется раствором); 10 – стальные пластины-клинья для включения столиков (балок) в

работу; 11 – балка-опора; 12 – стойка; 13 – шов (зачеканивается цементно-песчаным раствором

после подбивки пластин-клиньев)

Рисунок 7 – Усиление узлов опирания балок и плит на элементы каменных конструкций



а) – короткими стойками; б) – врезной стойкой; в) – стальным поясом

1 – балка покрытия или перекрытия; 2 – стойка усиления; 3 – стальной пояс; 4 – стяжные болты;

5 – зона смятия; 6 – врезанная в стену железобетонная стойка; 7 – плиты перекрытия

Рисунок 8 – Усиление (разгрузка) стены в зоне местного сжатия

- увеличение площади опирания плит или балок подведением под них балок из двутавров 12...20 (ГОСТ 8239) на стойках, устанавливаемых у стены с шагом от 1,5 до 3,0 м (см. изображение б) рисунка 7). Стойки могут быть из труб (ГОСТ 8731 или ГОСТ 10706), коробчатого сечения из уголков (ГОСТ 8509 или ГОСТ 8510) или из швеллеров (ГОСТ 8240);

## СТО НОСТРОЙ/НОП 2.9.142-2014

- передача нагрузки от балки перекрытия или покрытия на стойку, опирающуюся на нижележащую часть стены (см. изображение *а*) рисунка 8);

- передача нагрузки от балки перекрытия или покрытия на стойку, врезанную в стену или пилястру и опирающуюся на фундамент (см. изображение *б*) рисунка 8);

- передача нагрузки от плит перекрытия или покрытия на стальной пояс из швеллеров по ГОСТ 8240, стянутых болтами диаметром от 12 до 16 мм (см. изображение *в*) рисунка 8);

- устройство под опорной плоскостью балок, ферм и др. распределительной железобетонной подушки.

4.9.2 При установке на опоре распределительной подушки стену следует разгрузить, подводя под балку (ферму и др.) временную опору. Затем поврежденную зону кладки высотой три-четыре ряда удалить и на ее месте установить железобетонную подушку, армированную пространственным каркасом или сетками. При наборе бетоном требуемой прочности временные опоры следует демонтировать.

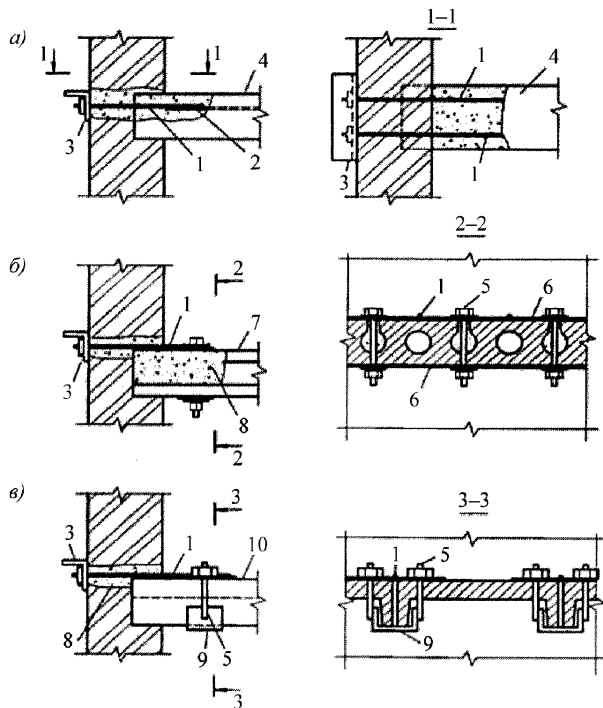
4.9.3 Для предотвращения внезапного обрушения элементов перекрытия в результате прогрессирующих во времени деформаций здания, превышающих допустимые в соответствии с СП 20.13330.2011 (приложение Е), а также для обеспечения связи элементов перекрытий со стенами, целесообразно отказаться от усиления зон смятия и заанкеривать элементы перекрытия в несущих стенах. Это эффективно в том случае, когда отсутствуют признаки смятия кладки, но не исключена возможность их скорого появления. Возможные варианты заанкеривания конструкций перекрытий и покрытий в зоне смятия (местного сжатия) представлены на рисунке 9.

4.9.3.1 Заанкеривание конструкций перекрытий и покрытий в зоне смятия (местного сжатия) следует осуществлять с помощью анкерных тяжей, пропущенных сквозь стену и приваренных к вскрытым продольным стержням арматурного каркаса анкеруемой конструкции или к стальной распределительной пластине (см. изображения *а*), *б*) рисунка 9).

4.9.3.2 Работы по заанкериванию балок следует производить в последовательности:

- сверление в стене отверстий и вскрытие арматурных стержней балки, как предусмотрено проектом;
- установка анкерных стержней и включение их в работу;
- замоноличивание вскрытых арматурных стержней и зачеканка отверстий в стене жестким раствором.

Разгрузку балок в этом случае выполнять не следует.



а) – балок; б) – пустотных плит; в) – ребристых плит

1 – анкерный стержень; 2 – арматурные стержни балки; 3 – уголок; 4 – балка перекрытия;

5 – болт; 6 – стальная полоса; 7 – пустотная плита; 8 – бетон; 9 – отрезок швеллера;

10 – ребристая плита

Рисунок 9 – Заанкеривание конструкций в зоне местного сжатия

## СТО НОСТРОЙ/НОП 2.9.142-2014

4.9.3.3 Работы по заанкериванию пустотных плит являются более трудоемкими и их следует выполнять в последовательности (см. изображение б) рисунка 9):

- высверлить отверстия в стене, как предусмотрено проектом;
- разгрузить плиту (см. 6.1.13);
- разбить верхнюю полку над пустотами и вставить анкерные стержни;
- заполнить пустоты бетоном;
- смонтировать остальные элементы усиления, стягивая их с помощью гаек, после набора бетоном проектной прочности;
- заделать отверстия в стене жестким раствором.

4.9.3.4 Последовательность работ по заанкериванию ребристой плиты в основном состоит из аналогичных операций за исключением тех, которые связаны с усилением пустот (см. изображение в) рисунка 9).

### **4.10 Усиление и восстановление поврежденной облицовки стен из каменной кладки**

4.10.1 В качестве облицовочных материалов для каменных стен могут быть лицевой или профильный кирпич по ГОСТ 379 и ГОСТ 530 или камни, плиты и детали из натурального камня по ГОСТ 9480, керамики по ГОСТ 530, декоративного бетона по ГОСТ 31189 и ГОСТ 31357.

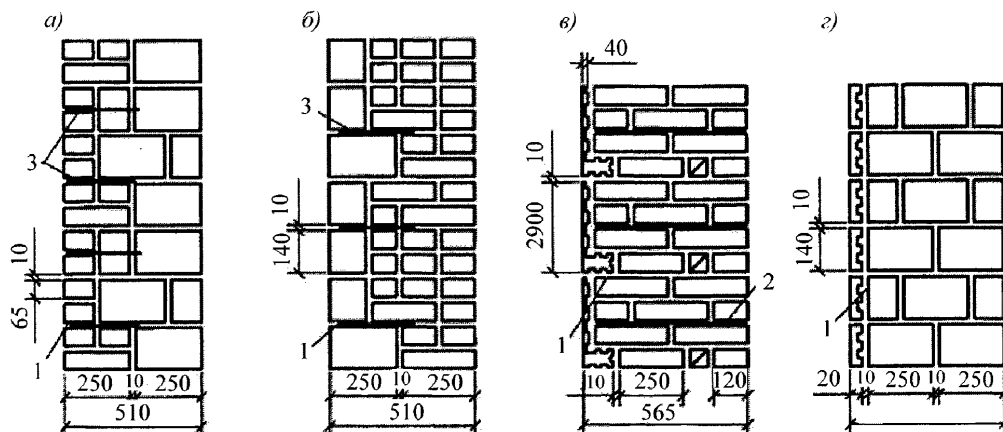
На рисунке 10 приведены некоторые виды облицовок и перевязок с основной кладкой стен.

4.10.2 Увеличивать или уменьшать расстояния между лицевыми тычковыми камнями не рекомендуется.

4.10.3 Прочность лицевого кирпича должна быть не ниже прочности основного материала стены.

4.10.4 Облицовку закладными плитами (см. изображение в) рисунка 10) следует производить одновременно с кладкой стены; полку закладной плиты следует заделать в кладку на глубину не менее 75 мм. Облицовку прислонными плитами

(см. изображение *з*) рисунка 10) следует производить на растворе (см. 4.10.6) по готовым стенам после их возведения и осадки. При облицовке уникальных зданий плиты дополнительно следует заанкеровать (см. 4.10.9).



*а*) – лицевым кирпичом стены из керамических камней; *б*) – лицевыми керамическими камнями стены из кирпича; *в*) – закладными керамическими плитами стены из кирпича; *з*) – прислонными керамическими плитами стены из керамических камней

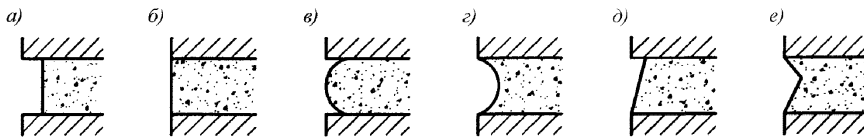
1 – раствор; 2 – арматурная сетка; 3 – анкеры

Рисунок 10 – Примеры видов облицовки стен

4.10.5 Для облицовки стен из легковесных (керамзитобетонных, газосиликатных, пенобетонных, полистиролбетонных, пенополистиролбетонных и др.) камней следует применять лицевые керамические кирпичи или камни по ГОСТ 379 и ГОСТ 530, применение закладных или прислонных плит не допускается.

4.10.6 Кладку необходимо выполнять раствором марки не ниже М25, а для прислонных керамических плит – не ниже М50 по ГОСТ 28013. Толщину швов в лицевой кладке и в облицовке плитами следует принимать равной 10 мм, при этом необходимо произвести тщательную расшивку швов по одному из видов, приведенных на рисунке 11.





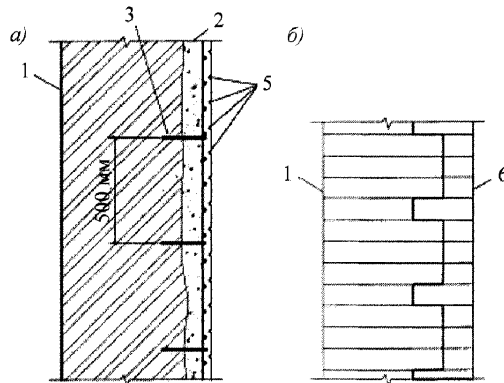
а) – втопленный; б) – в подрезку; в) – выпуклый втопленный; з) – вогнутый; д) – односрезный; е) – треугольный двусрезный

Рисунок 11 – Разновидности расшивки швов

4.10.7 Для обеспечения долговечности облицовки следует обеспечить:

- выполнение облицовки без длинных совпадающих вертикальных швов;
- устройство на верхней поверхности всех карнизов наклонов для предотвращения затекания влаги в толщу стены;
- правильное сочленение подоконных досок с наличниками и устройство слезников в выступающих деталях стен;
- соответствие состава раствора и времени года, в которое производят работы по кирпичной кладке;
- ограничение высоты сплошной облицовки, не перерезаемой карнизами, поясами и горизонтальными выступами стен, во избежание разницы в осадке облицовки и кладки и др.

4.10.8 При неглубоких повреждениях облицовки ее восстановление может быть осуществлено путем оштукатуривания по арматурной сетке по ГОСТ 3826, ГОСТ Р 55225 и др., закрепленной к стене с помощью анкеров, установленных в кладку стены через 500 мм по вертикали и горизонтали (см. изображение а) рисунка 12). При глубоком поражении облицовки (на четверть и более кирпича), а также при отслоении облицовочного слоя от основной кладки более чем на 20 мм следует произвести ее замену с обеспечением перевязки с сохранной кладкой стены (см. изображение б) рисунка 12).



*а)* – оштукатуриванием; *б)* – заменой поврежденной облицовки путем перевязки с существующей кладкой

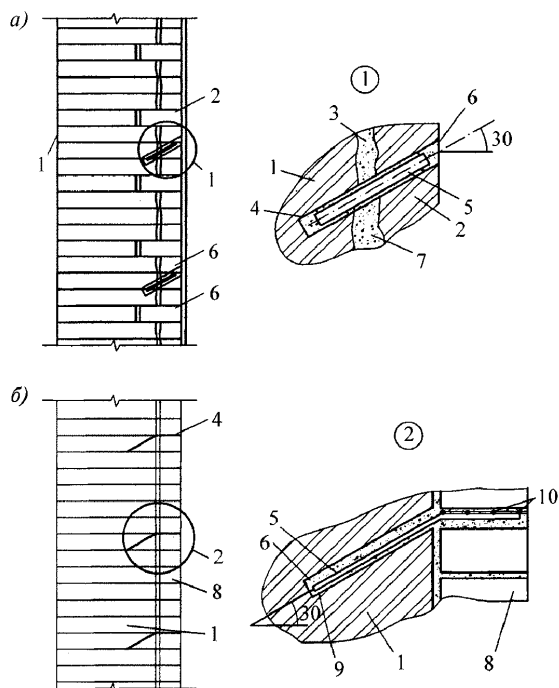
1 – кладка стены; 2 – цементно-песчаная штукатурка; 3 – анкеры; 4 – арматурная сетка, привязанная к анкерам; 5 – русты, имитирующие швы каменной кладки; 6 – новая облицовка

Рисунок 12 – Восстановление поврежденной облицовки кирпичных стен

4.10.9 Усиление и восстановление облицовочного слоя может быть выполнено путем установки анкеров или замены облицовки с закреплением анкерами с существующей кладкой.

4.10.9.1 Усиление и восстановление облицовочного слоя установкой анкеров следует выполнять при отслоении облицовки толщиной (1/2) кирпича от основной кладки стены до 20 мм. В облицовке и кладке стены должны быть высверлены отверстия с уклоном к горизонту  $30^\circ$  диаметром от 20 до 30 мм на глубину от 350 до 400 мм с интервалом от 600 до 800 мм по вертикали и горизонтали, в которые на цементно-песчаном (или полимерцементном) растворе (см. 4.2.2, 4.2.9–4.2.11) должны быть установлены анкеры – арматурные стержни периодического профиля по ГОСТ 5781 диаметром от 10 до 14 мм и длиной от 300 до 350 мм. После затвердения раствора в скважинах (через 7 суток) необходимо произвести инъектирование цементно-песчаного раствора по ГОСТ 24211 и ГОСТ 28013 в зазор между облицовкой и кладкой стены (см. изображение *а)* рисунка 13).

4.10.9.2 При отслоении облицовки от основной кладки стены более 20 мм усиление следует осуществить заменой ее по схеме (см. изображение *б*) рисунка 13). В сохранной кладке стены следует высверлить отверстия с уклоном к горизонту  $30^\circ$  диаметром от 20 до 30 мм на глубину от 250 до 300 мм через 500 мм по высоте и 1000 мм по горизонтали, в которые на цементно-песчаном (или полимерцементном) растворе (см. 4.2.2, 4.2.9–4.2.11) следует установить анкеры – арматурные стержни периодического профиля ГОСТ 5781 диаметром от 10 до 14 мм и длиной от 300 до 350 мм. После затвердения раствора в скважинах (через 7 суток) следует выполнить новую облицовку с установкой арматурных сеток по ГОСТ 23279.

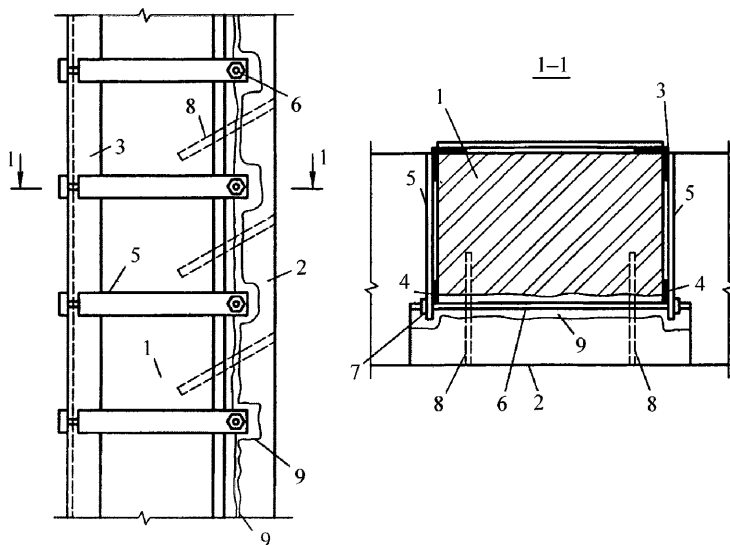


*а*) – с установкой стальных связей; *б*) – заменой облицовки путем крепления анкерами с существующей кладкой

1 – кладка стены; 2 – поврежденная облицовка; 3 – зазор между кладкой и облицовкой;  
 4 – высверленные отверстия; 5 – анкер; 6 – цементно-песчаная паста; 7 – инъецированный цементно-песчаный раствор; 8 – новая облицовка; 9 – высверленные отверстия в кладке стены;  
 10 – арматурная сетка

Рисунок 13 – Усиление и восстановление поврежденной облицовки стен

4.10.10 В некоторых случаях возникает необходимость выполнения одновременного крепления поврежденной облицовки и усиления простенка стальной обоймой. Схема такого конструктивного исполнения приведена на рисунке 14.



1 – кладка простенка; 2 – облицовка; 3 – стойки обоймы из уголков; 4 – стойки обоймы из полосы; 5 – поперечные планки; 6 – поперечные планки в виде стяжных болтов, установленных в швах между облицовкой и кладкой стены; 7 – сколы «четвертей» для установки болтов; 8 – стальные связи для крепления облицовки через 600–800 мм по горизонтали и вертикали; 9 – полости, заполненные раствором

Рисунок 14 – Крепление поврежденной облицовки с одновременным усилением простенков стальными обоймами

#### 4.11 Повышение несущей способности перенапряженной кладки в целом

4.11.1 Повышение несущей способности перенапряженной кладки в целом (ограниченно работоспособное техническое состояние, надстройка здания и др.) осуществляют одним из следующих методов:

- набетонка или прикладка;
- инъектирование растворов;

## СТО НОСТРОЙ/НОП 2.9.142-2014

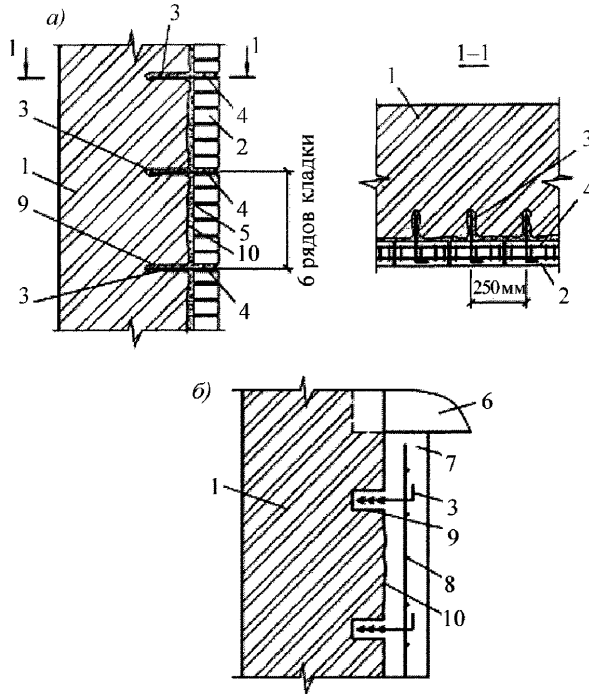
- замена кладки (перекладкой);
- установка стальных накладок и стяжных болтов;
- устройство кирпичных замков.

4.11.2 Прикладку или набетонку следует осуществить устройством новой кладки или бетонного слоя с одной или с двух сторон перенапряженной стены.

4.11.2.1 Прикладку следует выполнять из тех же материалов, что и основная стена. Для повышения несущей способности кладку следует армировать сетками и каркасами. Толщина прикладки, определяемая расчетом, составляет от 12 до 38 см и более. Для обеспечения совместной работы с основной кладкой прикладка должна иметь с ней конструктивную связь (перевязка, шпонки, штыри, сквозные стержни и пр.) (см. изображение *а*) рисунка 15).

4.11.2.2 Набетонку стен следует выполнять из тяжелого или легкого бетонов классов В7,5–В15 по ГОСТ 7473 и ГОСТ 26633, армированных сетками по ГОСТ 23279 диаметром от 4 до 12 мм. Толщина бетонных слоев, определяемая расчетом, колеблется от 6 до 12 см. Набетонку проводят на высоту этажа в опалубке с вибрированием или послойным бетонированием методом торкретирования (см. изображение *б*) рисунка 15).

Несущую способность стен, усиленных набетонкой, следует рассчитывать как многослойные стены с жесткой связью между слоями в соответствии с СП 15.13330.2012 (разделы 4 и 5).



*a)* – прикладкой; *б)* – набетонкой

1 – кладка стены; 2 – новая кладка толщиной (1/2) кирпича; 3 – анкерные стержни периодического профиля  $\varnothing 10$ , устанавливаемые на растворе в высверленные отверстия; 4 – арматурные сетки в горизонтальных швах через 6 рядов кладки; 5 – полость между старой и новой кладкой, заполненная цементно-песчаным раствором; 6 – перекрытие, не имеющее достаточного опирания на стену; 7 – железобетонная стена; 8 – арматурная сетка; 9 – отверстия диаметром 15 мм, просверленные в кладке на глубину 100 мм (через 700–1000 мм по горизонтали и вертикали); 10 – подготовленная поверхность стены (очищенная от штукатурки и промытая)

Рисунок 15 – Восстановление (усиление) поврежденных наружных участков стен устройством прикладки или набетонкой

4.11.3 Инъектирование каменной кладки следует выполнять в зависимости от вида усиливаемой конструкции следующими видами растворов:

- цементными (беспесчаными) и цементно-песчаными;

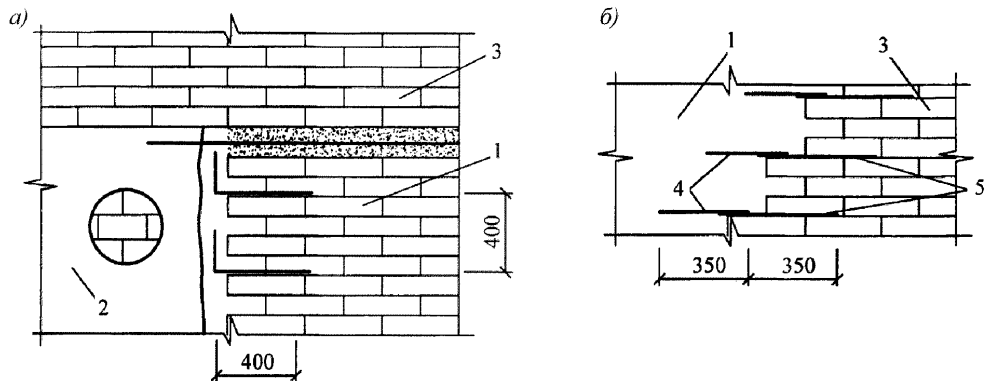
## СТО НОСТРОЙ/НОП 2.9.142-2014

- цементно-полимерными с использованием в качестве полимерной добавки ПВА или латекса СКС 65 ГП-Б в количестве от 15 % до 20 % массы цемента, полимерцементное отношение 0,15–0,2;

- полимерными на основе эпоксидных смол ЭД-16, ЭД-20 или GLOBALPOX 1-10/138/ВТ и др.

4.11.4 Замену кладки элементов зданий из каменной кладки следует производить при надстройке и реконструкции, когда несущая способность недостаточна, при аварийном состоянии стен и понижении несущей способности кладки в результате увлажнения.

4.11.5 При увлажнении кладки нижнего пояса первых этажей до уровня оконных проемов в первую очередь следует заменить участок кладки под проемами, а затем – под простенками. Для улучшения связи между участками кладки в швах последовательно следует установить арматурные сетки по ГОСТ 23279 (см. изображение *а*) рисунка 16).



*а*) – при поэтапной кладке; *б*) – при соединении со старой кладкой

1 – новая кладка; 2 – кладка, укладываемая во вторую очередь; 3 – старая кладка;

4 – арматурная сетка; 5 – арматурные стержни

Рисунок 16 – Соединение новой кладки на арматурных выпусках

4.11.6 При замене кладки на высоту этажа или на всю высоту здания необходимо обеспечить совместную работу старой и новой кладки путем перевязки

швов по всей высоте заменяемого участка. Для улучшения работы стыка связь дополнительно следует усилить арматурными стержнями диаметром 6 мм А240 по ГОСТ 5781, забиваемыми в отверстия диаметром 4 мм, и приваркой к ним арматурных сеток из проволоки диаметром 4 мм В500С, Вр500 с ячейками 100×100 мм по ГОСТ 23279, укладываемых в растворные швы новой кладки (см. изображение б) рисунка 16).

#### **4.12 Установка стальных накладок и стяжных болтов**

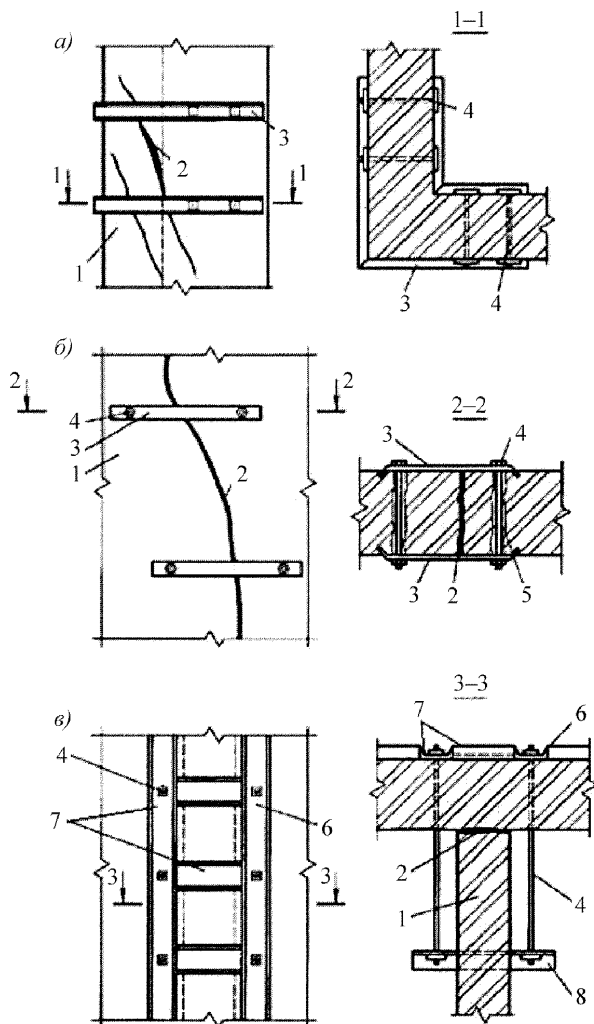
4.12.1 Усиление стен с локальными трещинами следует выполнять с помощью стальных накладок, воспринимающих растягивающие напряжения в кладке (см. изображение а) рисунка 17).

4.12.2 При появлении трещин в углах здания усиление следует производить накладками из швеллеров 10–14 по ГОСТ 8240, уголков по ГОСТ 8509, ГОСТ 8510 или полосовой стали по ГОСТ 103. Накладки следует разместить на внутренней и наружной поверхностях стены и соединить с помощью болтов по ГОСТ Р ИСО 4014 диаметром от 14 до 18 мм, отвечающих требованиям ГОСТ Р ИСО 4759-1, пропущенных через заранее просверленные отверстия, диаметр и расстановка которых должны отвечать требованиям СП 16.13330.2012 (пункт 14.2). Болты располагают по высоте стены с интервалом от 0,8 до 1,5 м в соответствии с проектом. Длину накладок назначают в пределах от 1,5 до 3,0 м в зависимости от вида и степени повреждения. Отверстия в кладке после установки болтов заполняются цементно-песчаным или полимерцементным раствором (см. 4.2.4).

4.12.3 Усиление зоны сопряжения продольной и поперечной стен при отрыве последней следует осуществлять болтами и накладками. Болты по ГОСТ Р ИСО 4014 диаметром от 18 до 22 мм, отвечающих требованиям ГОСТ Р ИСО 4759-1, располагают по высоте стены с интервалом от 0,8 до 1,5 м. Усилие сжатия от болтов передается на наружную стену через продольные накладки из швеллера 12–16 по ГОСТ 8240, а на внутреннюю – через анкерные балочки из стальных уголков по ГОСТ 8509, закладываемые в штрабы, пробитые в стене и



заделанные мелкозернистым бетоном по ГОСТ 26633. Для увеличения жесткости сопряжения продольные накладки следует соединить на сварке поперечными элементами – швеллерами или уголками. Шаг поперечных элементов следует принимать таким же, как и стяжных болтов (см. изображение б) рисунка 17).



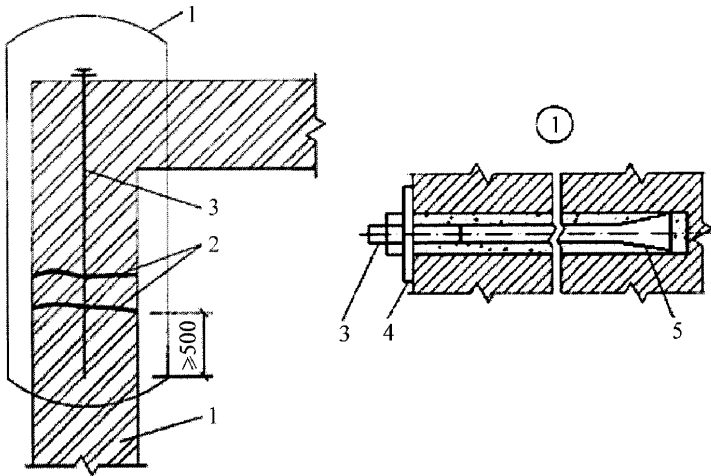
а), б) – стальными накладками; в) – стяжными болтами

1 – усиливаемая стена; 2 – трещина в кладке; 3 – стальные накладки; 4 – стяжные болты; 5 – отверстия в стене для болтов; 6 – продольные накладки; 7 – поперечные накладки; 8 – анкерные балочки

Рисунок 17 – Усиление стен из каменной кладки в зоне локальных трещин

4.12.4 Резьбу стягивающих болтов во время монтажа конструкций следует предохранять от повреждения колпачками, войлоком, смазкой и др.

4.12.5 Усиление стен при образовании трещин в углах зданий или в местах примыкания поперечных стен к продольным может быть выполнено внутренними анкерами. Их можно применять даже при неполном затухании процесса неравномерной осадки фундаментов. Конструкция внутреннего предварительно напрягаемого анкера показана на рисунке 18. Следует применять четырехугольные шайбы размером не более 150×150 мм.

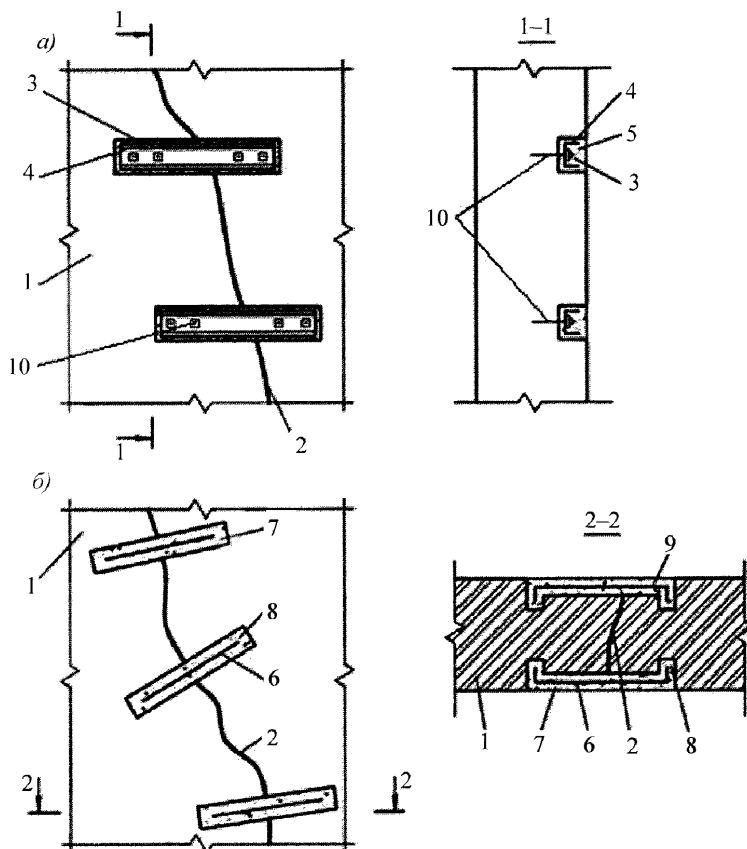


1 – усиливаемая стена; 2 – трещины в кладке стены; 3 – внутренний клиновой анкер;  
4 – четырехугольные шайбы; 5 – отверстия, заполненные цементно-песчаным или полимерцементным раствором

Рисунок 18 – Усиление стен с трещинами в углах зданий или в примыкании поперечных стен к продольным

4.12.6 Восстановление каменной кладки стен в зонах локальных трещин следует выполнять с помощью шпонок, изготавливаемых из отрезков стального проката или арматурных стержней по ГОСТ 5781 (см. рисунок 19).

Шпонки работают на растяжение и срез, поэтому эффективно включаются в работу при возможных деформациях кладки стен в зоне трещин с шириной раскрытия до 10 мм.

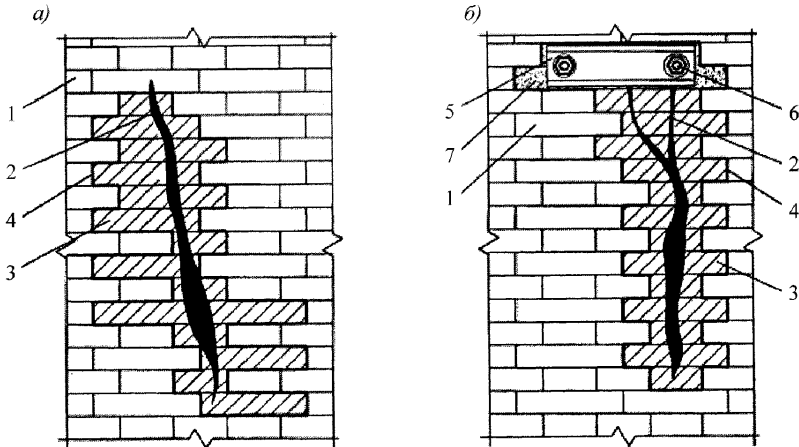


а) – установкой шпонок из прокатного металла; б) – то же скоб из арматурных стержней

1 – усиливаемая стена; 2 – трещина в кладке шириной до 10 мм, инъецированная цементно-песчаным раствором после установки шпонок; 3 – штраба в стене; 4 – шпонка из прокатного металла (швеллер, уголок); 5 – полости, заполненные бетоном или раствором; 6 – скобы из арматурных стержней; 7 – паз в кладке, выбранный фрезой; 8 – углубления по концам паза, выполненные сверлом; 9 – заполнение раствором пазов и углублений; 10 – анкеры

Рисунок 19 – Устранение локальных трещин в стенах

4.12.7 При ширине раскрытия локальных трещин в кладке стен более 10 мм и имеющих незначительную протяженность ее следует восстанавливать устройством простых кирпичных замков (см. изображение *а*) рисунка 20) или кирпичных замков с якорем (см. изображение *б*) рисунка 20).



*а*) – с широкими трещинами вставкой простых кирпичных замков; *б*) – то же вставкой кирпичных замков с якорем

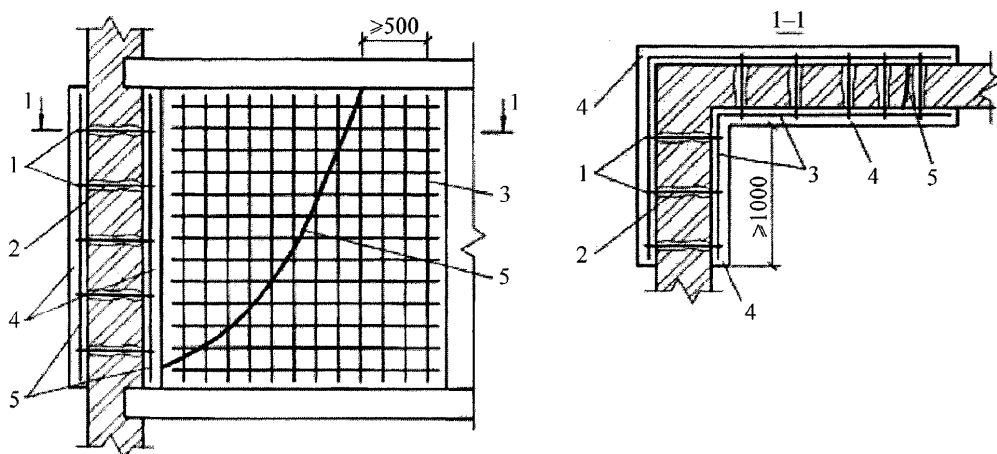
1 – усиливаемая стена; 2 – трещина в кладке шириной более 10 мм; 3 – кирпичный замок в (1/2) кирпича; 4 – граница разборки поврежденной кладки; 5 – якорь из прокатного металла; 6 – анкеры; 7 – полости заполненные раствором

Рисунок 20 – Восстановление кладки стен в зонах локальных трещин

4.12.8 Для усиления участков с разрывами стен следует применять арматурные сетки по ГОСТ 23279 в слое торкрет штукатурки или торкретбетона. Сетки следует закреплять к стене с помощью анкеров, установленных в предварительно просверленные отверстия. Анкеры необходимо устанавливать в шахматном порядке с шагом не более 600 мм. При односторонней сетке анкеры следует изготавливать Г-образными из арматуры периодического профиля по ГОСТ 5781, при двусторонней сетке – Z-образные из гладкой арматуры по ГОСТ 5781. При наличии трещин сетки необходимо завести за трещину не менее чем на 500 мм, при про-

хождении трещин вблизи пересечения стен на длину не менее 1000 мм (см. рисунок 21). Толщину торкретбетона следует принимать по расчету, но не менее 40 мм.

**Примечание** – При разработке проекта усиления стен в зоне локальных трещин требуется особая тщательность и подробный анализ причин трещинообразования. Известны случаи, когда в результате прогрессирующих деформаций здания локальные трещины перерастали в магистральные большой протяженности и ширины раскрытия. Кроме того, существует возможность появления трещин той же направленности, что и первоначальная, но располагающихся за пределами локального усиления.



1 – анкеры Ø6 мм; 2 – отверстия в стене; 3 – арматурная сетка; 4 – торкретбетон; 5 – трещина в стене

Рисунок 21 – Усиление стены с трещиной арматурными сетками в слое торкретбетона (торкрет штукатурки)

4.12.9 Для стены с локальной трещиной конструкцию усиления обычно не рассчитывают, а принимают в соответствии с рекомендациями, основанными на практическом опыте. Проектное решение следует считать удовлетворительным, если принятые размеры усиливающих элементов примерно равнопрочны и возможность дальнейшего роста трещин исключается.

#### **4.13 Временное крепление стен при их перекладке и устройстве проемов**

4.13.1 В качестве временной крепи при перекладке стен и устройстве в стенах проемов следует использовать спаренные швеллеры по ГОСТ 8240, опирающиеся на кладку или на металлические стойки. Между собой швеллеры соединяют стяжными болтами по ГОСТ Р ИСО 4014, отвечающими требованиям ГОСТ Р ИСО 4759-1, устанавливаемыми с шагом не более 100 см. Один из швеллеров должен быть короче второго на 15 см с каждой стороны, поэтому крайние стяжные болты следует соединять с кладкой только одним швеллером (см. рисунок 22).

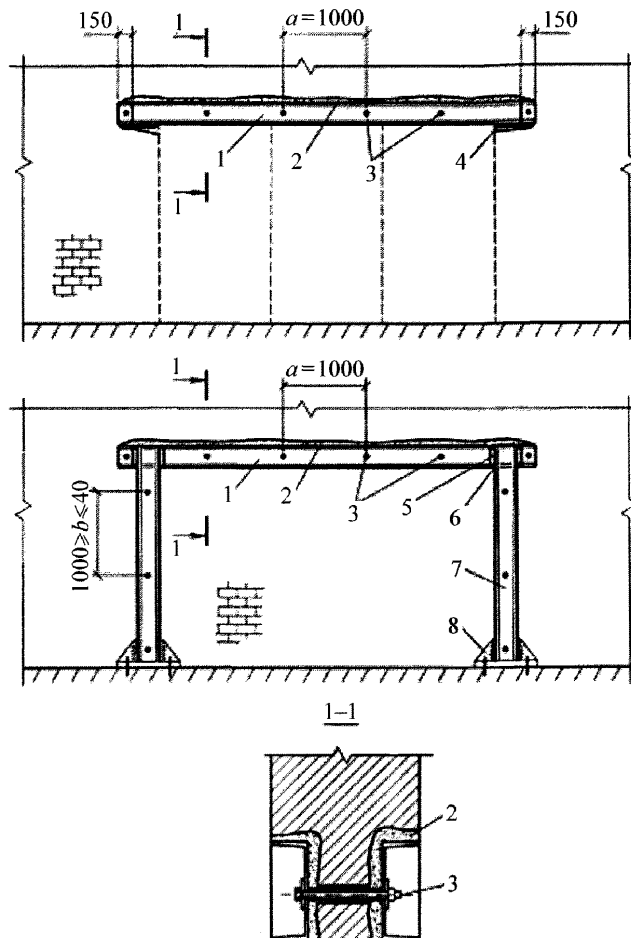
4.13.2 Спаренные разгружающие швеллеры рассчитывают как перемычки на нагрузку от вышележащей кладки.

4.13.3 Стойки следует изготавливать из двух швеллеров по ГОСТ 8240, прилегающих стенками к усиливаемой стене и соединяемых стяжными болтами, пропущенными через отверстия, высверленные в кладке. Шаг стяжных болтов должен быть не более 40 радиусов инерции швеллера и не более 100 см.

4.13.4 Перекладку стен следует вести захватками, так как нагрузка на разгружающие швеллеры в этом случае значительно уменьшается. Верх новой кладки не доводят до разгружающих швеллеров на величину от 3 до 4 см.

4.13.5 К швеллерам следует крепить арматурную сетку по ГОСТ 23279 и произвести тщательную зачеканку зазора между швеллерами и новой кладкой цементным раствором марки не ниже М 100 по ГОСТ 28013 на расширяющемся цементе. Затем швеллера оштукатуривают по сетке.

4.13.6 При установке рам ворот, проемов и др. стойки разгрузочной рамы могут убираться или включаться в работу как конструктивные элементы. Разгрузочные швеллеры остаются в теле кладки.



- 1 – разгружающие спаренные швеллеры; 2 – зазор между кладкой и полкой швеллера;  
 3 – стяжные болты; 4 – стальные опорные пластины; 5 – фасонки; 6 – соединительные стержни;  
 7 – опорная стойка; 8 – база стойки

Рисунок 22 – Временное крепление при перекладке стен и устройстве проемов

#### 4.14 Обеспечение общей пространственной жесткости здания, восстановление и усиление его частей и конструктивных элементов

4.14.1 Для обеспечения общей пространственной жесткости здания или восстановления и усиления его частей и конструктивных элементов могут быть применены такие решения:

- как устройство железобетонных и армокирпичных поясов и растворных швов;

- устройство напряженных стальных поясов (объемное обжатие);
- установка местных горизонтальных или вертикальных стальных накладок;
- устройство стального каркаса;
- перекладка стен в зонах с трещинами или повреждениями и др.

4.14.2 Одним из эффективных конструктивных мероприятий для стен надстраиваемых зданий является устройство железобетонных и армокирпичных поясов и растворных швов (см. рисунок 23).

Примечание – Сущность метода заключается в том, что пояса и швы равномерно распределяют нагрузку от вновь возводимых стен при надстройке этажей на стены существующего здания, воспринимают растягивающие усилия от неравномерных осадок и увеличивают прочность стен, способствуя сохранению общей жесткости здания.

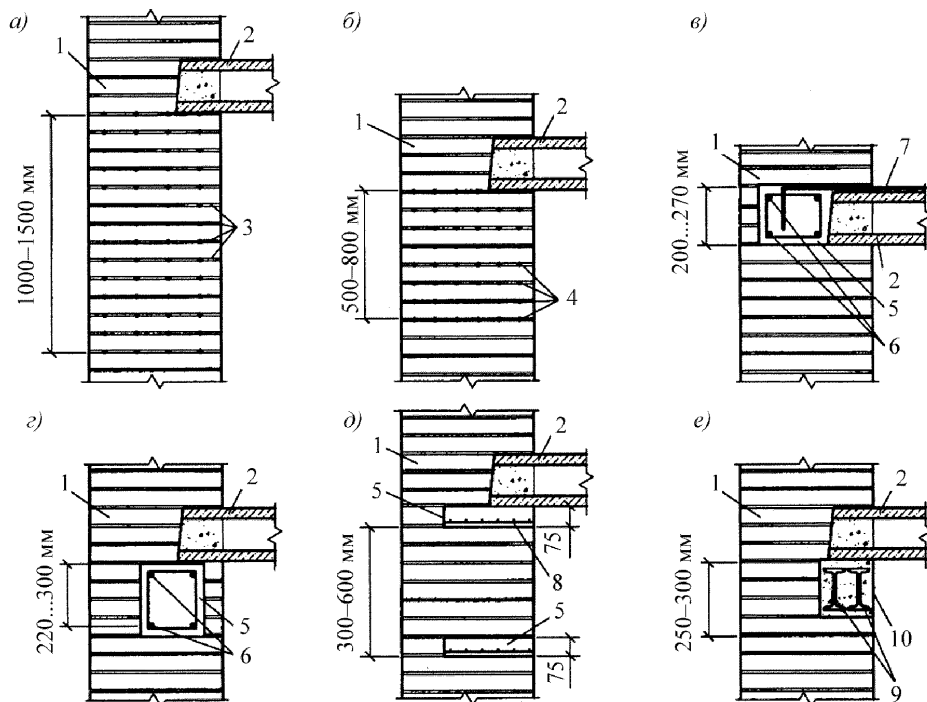
4.14.2.1 Пояса следует располагать на уровне междуэтажных перекрытий по периметру температурного блока, включая поперечные стены, обеспечивая надежную связь их со стенами.

4.14.2.2 Каждый пояс устраивается в одной горизонтальной плоскости, представляя собой единую систему с жесткими сопряжениями в углах и местах примыкания отдельных стен.

4.14.2.3 Усиление стен может быть выполнено устройством армированных кирпичных, железобетонных или армированных растворных поясов, а также поясов из стальных прокатных профилей (см. рисунок 23).

4.14.2.4 Армирование кирпичных поясов осуществляют кладочными сетками по ГОСТ 23279 или отдельными арматурными стержнями по ГОСТ 5781 диаметром 10 мм, укладываемыми в растворные швы (см. изображение *a*) рисунка 23). В местах пересечения стен сетки укладывают внахлестку или устанавливают Т-образные сетки. При армировании отдельными стержнями в пересечениях стен устанавливают Г-образные стержни через один ряд.





*a)* – армированием горизонтальных швов сетками; *б)* – размещением в горизонтальных швах арматурных стержней; *в)* – устройством железобетонных поясов в одном уровне с перекрытием;

*г), д)* – то же в уровне низа перекрытия; *е)* – установкой стальных прокатных балок

1 – стена надстраиваемого этажа; 2 – элементы перекрытия надстраиваемого этажа;

3 – арматурные сетки в горизонтальных растворных швах по периметру наружных и внутренних несущих стен; 4 – арматурные стержни в горизонтальных растворных швах по периметру наружных и внутренних стен; 5 – железобетонный пояс по периметру наружных и внутренних стен; 6 – продольная арматура каркаса; 7 – арматурные стержни диаметром 12 мм,

приваренные к монтажным петлям плит перекрытия и заведенные в монолитный железобетонный пояс; 8 – арматурные сетки; 9 – стальные прокатные балки; 10 – бетон

Рисунок 23 – Увеличение жесткости кирпичных стен при надстройке этажей

4.14.2.5 В железобетонных поясах рабочая арматура должна быть расположена как в верхней, так и в нижней частях сечения пояса, поскольку деформация здания может иметь форму прогиба или выгиба. Сечение арматуры принимают

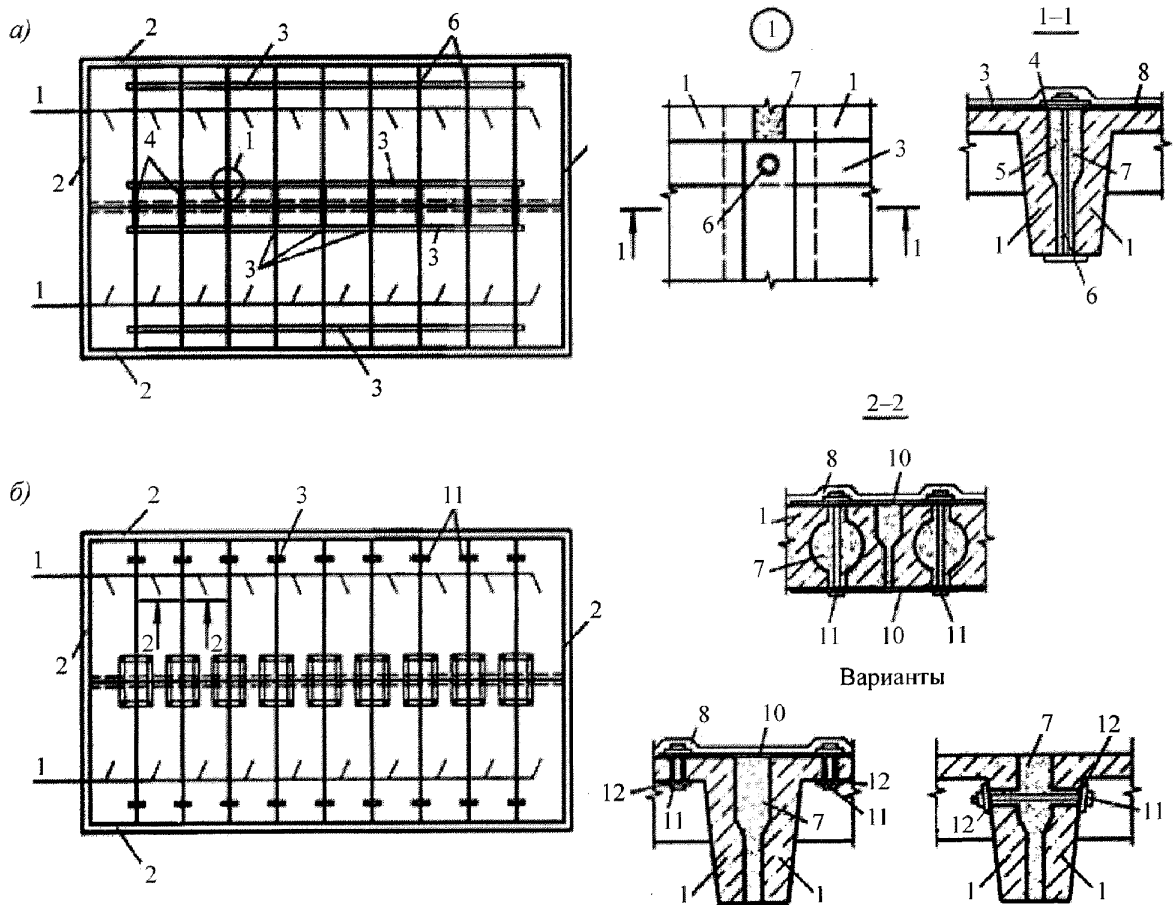
конструктивно диаметром от 16 до 32 мм. В местах пересечения стен арматурные стержни каркасов загибают или устанавливают Г-образные стержни.

4.14.2.6 При устройстве поясов из стальных прокатных профилей применяют швеллеры по ГОСТ 8240 или двутавры по ГОСТ 8239, которые в местах пересечения стен сваривают с помощью накладок.

4.14.2.7 При незначительных деформациях устраивают армированные растворные швы толщиной в один слой кирпича. Швы армируют плоским каркасом. Для повышения жесткости устраивают двухрядный шов с интервалом между швами от четырех до шести рядов кладки, получая армокирпичный пояс.

Примечание – Недостатком данного метода усиления является большая трудоемкость выполнения, кроме того, не всегда обеспечивается эффективное включение пояса в работу каменного здания, разделенного на блоки вертикальными трещинами.

4.14.2.8 Повышение пространственной жесткости зданий с несущими конструкциями из каменной кладки может быть достигнуто путем повышения жесткости дисков перекрытий и покрытия, выполняющих роль горизонтальных диафрагм. Повышение жесткости перекрытий и покрытия достигается более высоким уровнем совместной работы сборных конструкций при их объединении стальными поясами или накладками на стяжных болтах и дополнительным замоноличиванием межплитных швов. Применяемые схемы повышения жесткости дисков перекрытий и покрытий из сборных железобетонных плит приведены на рисунках 24 и 25.

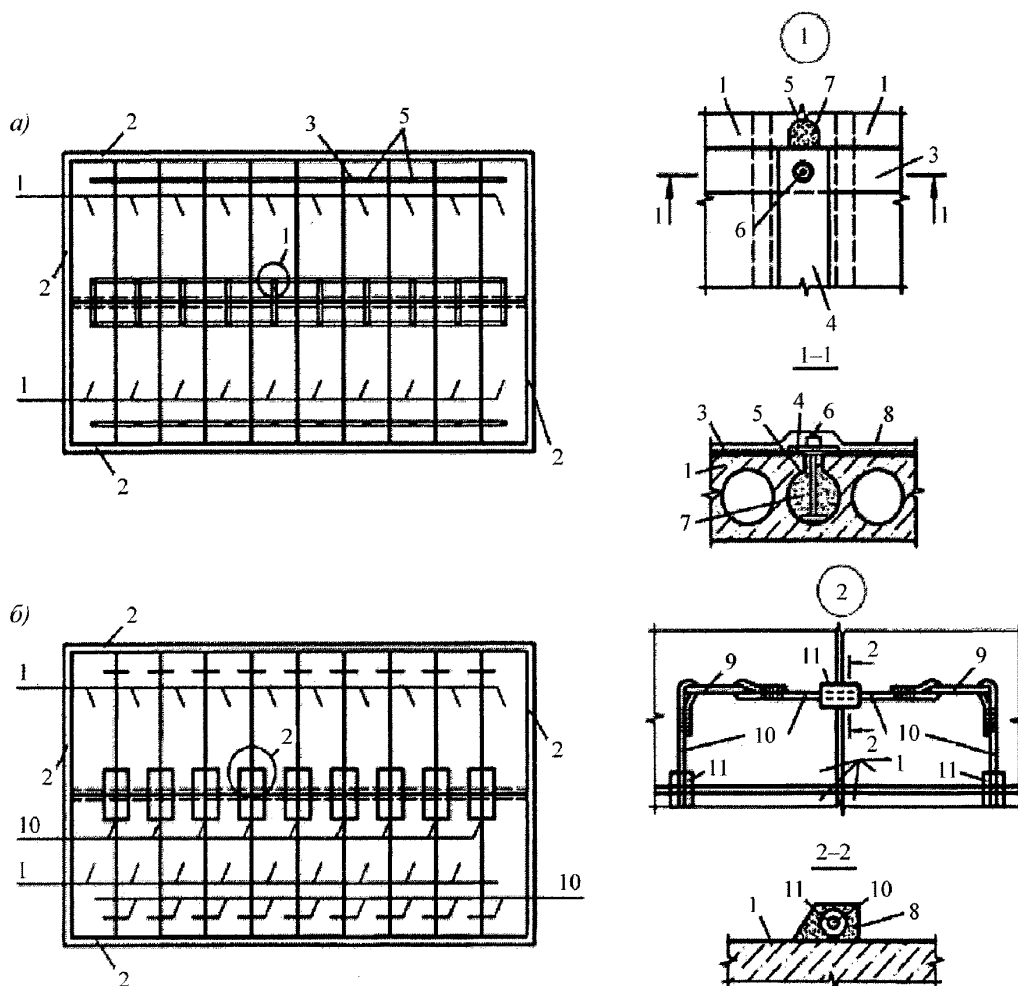


а) – соединением ребристых железобетонных панелей стальными поясами; б) – соединением панелей накладками на болтах

1 – сборные железобетонные панели; 2 – кирпичные стены; 3 – стальные продольные пояса; 4 – стальные поперечные пояса; 5 – швы между панелями; 6 – стальные анкеры; 7 – бетон замоноличивания швов; 8 – цементно-песчаный раствор; 9 – железобетонные пустотные (ребристые) панели; 10 – накладки из стальной полосы; 11 – стяжные болты; 12 – шайбы

Рисунок 24 – Создание горизонтальных диафрагм из ребристых железобетонных плит стальными поясами и накладками

Стальные пояса выполняют из полосы по ГОСТ 103, уголка по ГОСТ 8509 или ГОСТ 8510, швеллера по ГОСТ 8240; стальные анкеры – из круглой стали по ГОСТ 2590 с резьбой М12–М16.



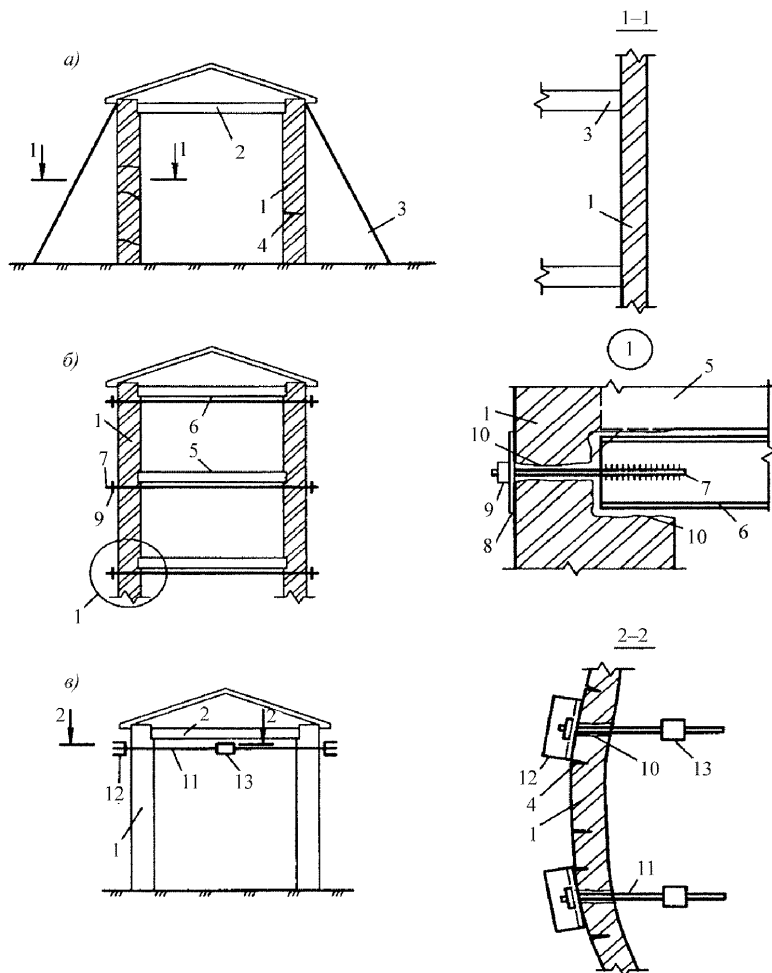
а) – соединением пустотных панелей стальными поясами; б) – соединением подъемных петель панелей

1 – железобетонные пустотные панели перекрытий; 2 – стены здания (из кирпичной кладки, блочные, панельные); 3 – стальные продольные пояса; 4 – поперечные пояса; 5 – отверстия, пробитые в верхних полках панелей; 6 – анкеры с резьбой М12; 7 – бетон замоноличивания; 8 – цементно-песчаный раствор; 9 – монтажные петли панелей; 10 – соединительные стержни с резьбой М12 на концах; 11 – стяжная муфта

Рисунок 25 – Создание горизонтальных диафрагм из пустотных железобетонных плит стальными поясами и соединением подъемных петель

4.14.4 Усиление стен при потере ими устойчивости может быть выполнено возведением железобетонных контрфорсов или контрфорсов из кирпичной кладки, которые устраивают на части высоты стены или на всю ее высоту.

Под контрфорсы устраивают отдельные фундаменты, которые должны быть проверены расчетом на прочность, скольжение и опрокидывание (см. изображение *а*) рисунка 26).



*а*) – возведением контрфорсов; *б*) – установкой поэтажных связей-распорок; *в*) – установкой металлических тяжей

1 – стены, отклонившиеся от вертикального положения; 2 – покрытие; 3 – контрфорсы из кирпичной кладки или бетона; 4 – трещины в кладке; 5 – перекрытия; 6 – связи-распорки из прокатного стального профиля; 7 – тяж с резьбой, приваренный к связям-распоркам; 8 – шайба; 9 – гайка для натяжения; 10 – отверстия и ниши в стенах; 11 – тяжи; 12 – траверса из швеллера; 13 – натяжная муфта

Рисунок 26 – Усиление стен здания

4.14.5 При отклонении стен от вертикали или выпучивании в горизонтальной плоскости для их усиления можно применить связи-распорки из прокатных стальных швеллеров по ГОСТ 8240 или уголков по ГОСТ 8509 (см. изображение б) рисунка 26) или тяжи из круглой стали по ГОСТ 2590 (см. изображение в) рисунка 26). В связях-распорках и тяжах предварительное напряжение создается за счет навинчивания гаек, отвечающих требованиям ГОСТ 5915 или ГОСТ Р ИСО 4759-1 в первом случае и стяжных муфт или талрепов во втором. Все отверстия и ниши в кладке после установки связей-распорок и тяжей заполняют цементно-песчаным (по ГОСТ 28013) или полимерцементным раствором (см. 4.2.10, 4.2.12).

4.14.6 В каркасных зданиях с кирпичными ограждающими конструкциями при отсутствии их надлежащей анкеровки к элементам каркаса и отклонении от вертикали с образованием трещин обеспечение устойчивости ограждающих конструкций возможно путем их закрепления к колоннам каркаса с помощью стяжных болтов (по ГОСТ Р ИСО 4014) по схемам на рисунке 27.

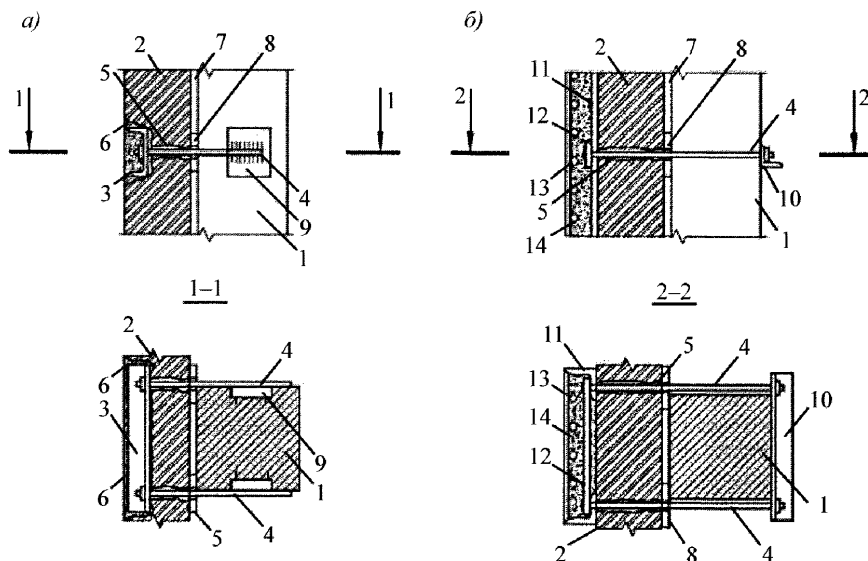
Примечание – Отклонение стен от вертикали с возможным образованием трещин в них характерно для производственных зданий, оборудованных мостовыми кранами или другим грузоподъемным или технологическим оборудованием, создающим динамические и вибрационные воздействия.

4.14.7 При значительных деформациях здания и наличии магистральных трещин, образовавшихся из-за неравномерных осадок грунта под подошвами фундаментов или некачественной перевязки швов, для усиления стен следует применять металлические напряженные пояса, устанавливаемые на уровне перекрытий.

Примечание – Этим методом можно усиливать как отдельные стены, так и коробку здания в целом.

4.14.7.1 Поясам следует задать предварительное напряжение муфтами с левой и правой резьбой. После установки на стены здания в напряженных поясах (бандажах) возникают сжимающие усилия, которые погашают растягивающие усилия от внешних нагрузок и отпора грунта, при этом происходит исправление произошедших деформаций и уменьшение образования трещин. Повышение про-

странственной жесткости стенового остова здания перераспределяет нагрузки на грунт и выравнивает их по всей площади подошвы фундаментов, что значительно сокращает расходы на усиление стен и фундаментов.



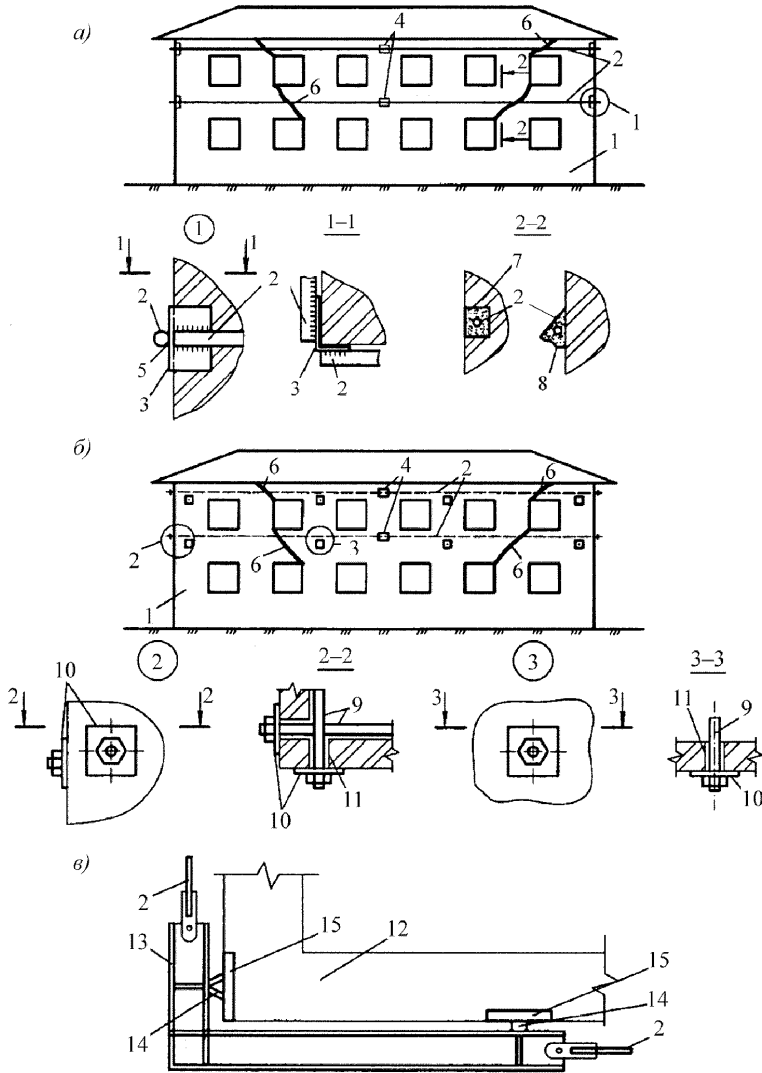
*a)* – через швеллер углубленный в стену; *б)* – через накладные уголки

1 – колонна; 2 – стена из каменной кладки; 3 – швеллер; 4 – стяжные болты; 5 – отверстия, просверленные в стене для стяжных болтов; 6 – паз, вырубленный в стене; 7 – зазор между колонной и стеной; 8 – пластины-прокладки между стеной и колонной; 9 – закладная деталь колонны; 10 – стальной уголок; 11 – уголки-анкеры болтов; 12 – поперечные планки; 13 – арматурная сетка; 14 – штукатурка цементно-песчаным раствором

Рисунок 27 – Крепление стен из каменной кладки к железобетонным колоннам каркаса

4.14.7.2 Стальные тязи для устройства поясов следует изготавливать из круглого профиля по ГОСТ 2590 диаметром от 25 до 40 мм. При усилении отдельных стен пояс состоит из тязей, располагаемых на внутренней и наружной поверхностях стены, и опорных балок из одиночных швеллеров по ГОСТ 30245 или коробчатого типа.

4.14.7.3 Тязи располагают на поверхности стен или для сохранения облика фасадов в выбранных в кладке бороздах сечением 70×80 мм, которые после монтажа и натяжения тязей заделывают раствором (см. изображение *a)* рисунка 28).



а) – с наружной стороны стен; б) – то же с внутренней стороны; в) – с центрирующими элементами по углам

1 – деформированное здание; 2 – стальные тяжи; 3 – отрезки стальных прокатных уголков; 4 – стяжные муфты; 5 – сварной шов; 6 – трещины в кладке стен здания; 7 – штраба в стене; 8 – промежуточный карниз из цементно-песчаного раствора; 9 – стальные тяжи с гайками; 10 – стальные пластины; 11 – отверстия, просверленные в стенах; 12 – стены усиливаемого здания; 13 – опорные элементы в виде Г-образных неравноплечих рам; 14 – центрирующие элементы; 15 – распределительные плиты

Рисунок 28 – Усиление кирпичных стен здания устройством напряженных поясов (тяг)



## **СТО НОСТРОЙ/НОП 2.9.142-2014**

4.14.7.4 При усилении коробки здания в целом металлический пояс состоит из тяжей, прикрепляемых на сварке к вертикально расположенным уголкам или швеллерам по ГОСТ 8240, которые устанавливаются на цементно-песчаном растворе. Тяжи, как правило, в этом случае следует располагать на наружной поверхности стен. Натяжение пояса осуществляют с помощью стальных муфт, размещаемых в средней части длины тяжей.

Примечание – Применение металлических поясов эффективно для усиления зданий, износ которых не превышает 60 %.

## **5 Проектные работы**

### **5.1 Разработка проекта восстановления и повышения несущей способности каменных конструкций зданий и сооружений**

5.1.1 Разработку проекта по восстановлению и повышению несущей способности каменных конструкций зданий и сооружений проводят на основе результатов инструментального обследования, проводимого в соответствии с требованиями ГОСТ 31937.

5.1.2 Задачей обследования является выявление фактических параметров конструкций и узловых сопряжений, характеристик материалов и имеющихся дефектов.

5.1.3 Проект восстановления и повышения несущей способности каменных конструкций зданий и сооружений должен включать виды работ, выполняемых по устранению выявленных при обследовании дефектов и повреждений.

5.1.4 Необходимость и степень повышения несущей способности каменных конструкций здания или сооружения следует подтвердить расчетом и проверкой соответствия конструктивным требованиям. При выполнении поверочного расчета в соответствии с требованиями и по методике, изложенной в СП 15.13330, кро-

ме уточненных параметров и характеристик материалов, следует определить фактические нагрузки и воздействия.

5.1.5 При расчете каменных конструкций следует учитывать возможные запасы несущей способности, обусловленные совершенствованием норм их проектирования, изменением величин временных нагрузок на перекрытия и др. При проведении расчета следует также учитывать возможное изменение функционального назначения здания, повлекшее за собой снижение степени ответственности и действующих нагрузок.

5.1.6 Исходной информацией для разработки проекта усиления или восстановления зданий и их конструкций также являются:

- проектно-техническая документация (рабочие чертежи здания, конструкций, узлов сопряжений, паспорта изделий, сертификаты на материалы и др.);
- результаты инженерно-геологических изысканий площадки строительства;
- задание на реконструкцию (при ее проведении) или капитальный ремонт;
- информация о наличии и объемах необходимых материалов, конструкций и оборудования у заказчика и подрядчика, а также об условиях их поставки и перевозки;
- сведения об имеющихся в распоряжении подрядчика строительных машинах и механизмах;
- информация о принципиальных технологических схемах производства в здании в зависимости от его функционального назначения, санитарно-гигиенических требованиях и др.
- данные о технологических возможностях подрядчика.

Этапы выполнения работ по усилению и восстановлению каменных зданий и их частей, а также их последовательность показаны на рисунке 29.

## СТО НОСТРОЙ/НОП 2.9.142-2014

<b>ПОСЛЕДОВАТЕЛЬНОСТЬ РАБОТЫ ПО ВОССТАНОВЛЕНИЮ ИЛИ УСИЛЕНИЮ КОНСТРУКЦИЙ</b>
Обследование с установкой фактических характеристик и выявления дефектов
Установка действующих и перспективных нагрузок
Разработка схемы восстановления или усиления
Выбор материала восстановления или усиления
Выбор варианта восстановления или усиления
Выполнение поверочных расчетов
Конструирование и разработка чертежей и схем усиления конструкций
Составление спецификаций и смет
<b>РАЗРАБОТКА ТЕХНОЛОГИИ ВОССТАНОВЛЕНИЯ ИЛИ УСИЛЕНИЯ</b>
Определение потребности в машинах и механизмах
Установление последовательности выполнения работ
Увязка с технологическим процессом в здании
Разработка рекомендаций по режимам выполнения работ
Разработка мер по обеспечению и контролю качества и Т/Б
Разработка ППР
<b>ВЫПОЛНЕНИЕ ВОССТАНОВЛЕНИЯ ИЛИ УСИЛЕНИЯ</b>
Подготовка восстанавливаемых, усиливаемых и усиливающих конструкций
Устройство разгружающих конструкций (при необходимости)
Установка и крепление восстанавливающих или усиливающих конструкций
Выполнение работ по поддержанию долговечности восстановленных или усиленных конструкций

Рисунок 29 – Состав работ по восстановлению или усилению конструкций

5.1.7 Основным документом проекта являются рабочие чертежи усиления или восстановлений, в соответствии с которыми следует определить потребность в материалах, конструкциях и изделиях, составить смету, определить технологию производства и организации работ и произвести непосредственно работы по усилению и восстановлению.

В чертежах следует указать:

- участки, подлежащие усилению или восстановлению, с указанием осей, привязок к осям, отметок;

- монтажные схемы, усиливающих, раскрепляющих и демонтируемых элементов;

- виды усиления и восстановлений с необходимыми размерами, узлами, фрагментами, а для элементов сложной конфигурации и вид детали;

- спецификации необходимых конструкций, изделий и материалов;

- также должны быть приведены краткие указания по применяемым материалам и производству работ (марки сталей и электродов, очередность наложения сварных швов, класс бетона, марка камней и раствора, порядок бетонирования, мероприятия по устройству временных креплений и разгрузки и т.д.).

Кроме указанных конструктивных решений, в рабочих чертежах должны быть отражены следующие вопросы:

- последовательность выполнения работ по усилению или восстановлению конструкций в целом или их отдельных элементов, если эта последовательность отражается на напряженно-деформированном состоянии конструкций, включая также сопутствующие работы, как:

а) разборка и демонтаж близлежащих конструкций (кладки, связевых элементов, стен, элементов перекрытий и др.);

б) укрепление смежных элементов (фундаментов, столбов, колонн, балок и др.);

в) порядок образования штраб, скважин и отверстий, отрывка шурфов и траншей.

- увязка работ по усилению или восстановлению с технологическим процессом в здании и условиями проведения:

а) выявление возможности осуществления усилительно-восстановительных работ без приостановки функционирования здания или с минимальными его остановками;

## СТО НОСТРОЙ/НОП 2.9.142-2014

б) установление режима использования оборудования, в том числе подъемного, а также меры по обеспечению сохранности инженерного оборудования, коммуникаций, сетей.

- меры по обеспечению прочности и устойчивости конструкций на всех этапах производства работ, включая такие указания, как:

а) устройство временных опор и раскреплений;

б) требования к предельно допустимым величинам монтажных нагрузок и воздействий;

в) схемы расположения и конструкции разгружающих устройств и временных опор (при необходимости).

- перечень конкретных зон, узлов, конструктивных элементов и технологических операций, для которых требуется соблюдение определенной последовательности и параметров технологических процессов (очередность разборки или демонтажа, порядка укладки и условий твердения бетонной смеси, режим и последовательность сварки, регламент предварительного напряжения и т.п.).

- меры по обеспечению и контролю качества усилительно-восстановительных работ с указанием:

а) вида работ и операций, которые необходимо принимать по актам на скрытые работы или требующих промежуточного контроля;

б) перечня нормативных документов, требований к квалификации инженерно-технического персонала и рабочих.

5.1.8 В зависимости от технического состояния каменных конструкций зданий их усиление или восстановление сводится:

- к усилению или восстановлению отдельных элементов существующей кладки;

- повышению несущей способности перенапряженной кладки в целом;

- повышению пространственной жесткости деформированного здания;

- обеспечению устойчивости стен при разрывах креплений и отклонениях от вертикали;

- обеспечению свободы осадочных деформаций сопрягаемых стен.

## **5.2 Определение физико-механических характеристик каменной кладки эксплуатируемых зданий и сооружений**

5.2.1 Прочность каменной кладки следует определять по установленным маркам раствора и камня. Прочность камней и раствора может быть определена разрушающими и неразрушающими способами. При разрушающих методах физико-механические свойства каменных материалов (прочность, плотность, влажность и т.п.) определяют испытанием образцов и проб, отобранных непосредственно из обследуемой конструкции или близлежащих участков, если применяемые на этих участках материалы идентичны.

5.2.2 Отбор кирпича, камней и раствора из стен и фундаментов следует производить из ненесущих (под окнами, в проемах) или слабонагруженных элементов или конструкций.

После испытания их на силовом оборудовании и обработки результатов следует определить прочность кладки по аналитическим зависимостям между прочностью кладки (каменной) и раствора.

5.2.3 Для испытаний в соответствии с ГОСТ 8462 из различных участков каменной конструкции следует отобрать 10 кирпичей. Допускается определять прочность камня при сжатии на образцах-цилиндрах в количестве не менее пяти штук, диаметром и высотой от 5 до 10 см, высверливаемых из камней кладки с помощью электродрели со специальной коронкой. Марку кирпича следует устанавливать как средний результат испытаний при сжатии пяти образцов «двоек», составленных из двух целых кирпичей или их половинок, склеенных гипсовым раствором, умноженный на коэффициент  $K = 1,2$  и пяти образцов – целых кирпичей на изгиб (всего 10 образцов).

## СТО НОСТРОЙ/НОП 2.9.142-2014

5.2.4 Прочность кирпичей допускается определять испытаниями на сжатие образцов – кубов или образцов – цилиндров, выпиленных или высверленных из основного материала. Предел прочности материала следует определять умножением результатов испытаний на масштабный коэффициент  $K_M$  по таблице 4.

Таблица 4 – Масштабные коэффициенты для определения предела прочности по результатам испытаний образцов

$d$ , мм	Коэффициент $K_M$ для	
	кубов	цилиндров
200	1,05	–
150	1,0	1,05
100	0,95	1,02
70	0,85	0,91
40–60	0,75	0,81

Примечание –  $d$  – размер ребра куба или диаметр цилиндра (см. 5.2.5).

5.2.4.1 Марку керамического обыкновенного, пустотелого и силикатного кирпича по пределу прочности на сжатие следует определять с учетом его прочности при изгибе.

5.2.4.2 Результаты испытаний кирпича на изгиб при определении марки кирпича по прочности на сжатие учитывают, если прочность кирпича при изгибе меньше предусмотренной ГОСТ 379, ГОСТ 530, ГОСТ 8462.

5.2.5 Марку бетонных, силикатных и керамических камней определяют только по результатам испытания образцов по пределу прочности на сжатие по ГОСТ 379 и ГОСТ 8462.

5.2.5.1 Прочность (марка) природных камней правильной и неправильной формы, а также мелких и крупных блоков из тяжелого силикатного, ячеистого бетона и бетонов на пористых заполнителях допускается определять испытанием на сжатие образцов – кубов с размером ребер от 40 до 200 мм или цилиндров (кернов) диаметром от 40 до 150 мм и длиной, превышающей диаметр на величину от 10 до 20 мм, выпиленных или высверленных из камней, целых изделий или монолита.

5.2.5.2 Предел прочности природных камней, мелких и крупных блоков из указанных бетонов определяют умножением результатов испытаний образцов-кубов или цилиндров на масштабные коэффициенты (таблица 4).

5.2.6 Прочность (марку) раствора кладки при сжатии, отобранного из швов, следует определять путем испытаний на сжатие кубов с размером ребра от 2 до 4 см. Кубы изготавливают из двух-трех пластинок раствора, которые отобраны из горизонтальных швов кладки, склеенных и выровненных (контактные поверхности) гипсовым раствором толщиной от 1 до 2 мм. Кубы следует испытывать через сутки после изготовления по ГОСТ 5802, а из оттаявшего раствора – через промежуток времени от 2 до 3 ч. Марку раствора следует определять как средний результат пяти испытаний, умноженный на поправочные коэффициенты, приведенные в таблице 5.

Таблица 5 – Поправочные коэффициенты при определении прочности раствора

Вид раствора	Коэффициенты при размере ребра куба, см		
	1	2	3
Летний	0,56	0,68	0,80
Зимний, отвердевший после оттаивания	0,46	0,65	0,75

5.2.7 При неразрушающих способах прочность материалов каменных конструкций определяют по величине диаметра отпечатка методом пластического деформирования или величине отскока (молотки Физделя, Кашкарова, склерометры СД-2, ПМ-2, пистолет ЦНИИСК, склерометр Шмидта и др.). При ультразвуковом способе прочность определяют косвенно по скорости распространения ультразвука.

Ударные способы испытания каменной кладки могут быть использованы лишь частично, применительно только к растворам.

Прочность камней может быть определена неразрушающим способом с помощью ультразвуковых приборов типа УКБ-1М «Бетон – 3М», УК-10ПМ и др. Правила определения прочности камней и силикатного кирпича ультразвуковым



## СТО НОСТРОЙ/НОП 2.9.142-2014

методом (импульсно-акустическим методом) установлены по ГОСТ 24332, а бетонов – в ГОСТ 17624.

5.2.8 Предел прочности кладки при сжатии (временное сопротивление) при известной средней прочности камня и раствора при сжатии следует определять по ГОСТ 28570, СП 15.13330.

По результатам испытаний по определению прочности материалов каменной кладки могут быть приняты условные марки камней и раствора, не совпадающие с нормируемым рядом, в этом случае расчетное сопротивление кладки определяют по таблицам СП 15.13330-2012 (таблицы раздела 6) по интерполяции.

5.2.9 При использовании импульсно-акустического метода определения прочности камня используют корреляционную зависимость «прочность камня – акустическое сопротивление».

По данным испытаний в лабораторных условиях образцов кирпича различных видов существуют зависимости между их прочностью и акустическим сопротивлением, которые выражены в виде графика или в виде эмпирических зависимостей.

5.2.10 При неразрушающих способах положение, сечение, диаметр арматуры армокаменных конструкций следует определять с помощью электромагнитных и индукционных приборов.

При разрушающем способе характеристики армирования следует определять путем обнажения арматуры в виде поперечных штраб (борозд), шириной от 5 до 6 см.

5.2.11 Плотность бетонов, каменных кладок, облицовок и теплоизоляционных материалов следует определять взвешиванием образцов (кубов, цилиндров, пластин), отобранных из тела конструкций и высушенных до постоянного веса в соответствии с ГОСТ 7025.

5.2.12 Влажность материалов следует определять как разность веса образцов проб из тела конструкций, отобранных с помощью шлямбуров, высверливания

кернов, вырезания образцов в момент отбора и после сушки до постоянного веса в сушильном шкафу. Распределение влажности по толщине однослойных и многослойных конструкций определяют путем отбора проб через промежутки от 5 до 12 см, но не менее чем в пяти точках и обязательно на контактах слоев из различных материалов по ГОСТ 24816.

5.2.13 Распределение температуры по толщине конструкции следует определять с помощью термопар, термощупов, самопишущих потенциометров и др. или глубинных ртутных термометров с удлиненной ножкой.

5.2.14 Водопоглощение и морозостойкость материалов определяют по методикам согласно ГОСТ 7025.

5.2.15 Заключение по итогам обследования технического состояния каменных конструкций и их элементов включает в себя:

- оценку технического состояния (категорию технического состояния) и степень снижения несущей способности в соответствии с ГОСТ 31937;
- материалы, обосновывающие принятую категорию технического состояния конструкций;
- обоснование наиболее вероятных причин появления дефектов и повреждений в каменных конструкциях и их элементах (при наличии);
- задание на проектирование мероприятий по восстановлению или повышению несущей способности (если необходимо).

### **5.3 Оценка фактической несущей способности и категории технического состояния каменных конструкций**

5.3.1 Несущую способность каменных конструкций следует определять с учетом выявленных в процессе обследования дефектов и повреждений и фактических значений прочности камней, раствора и арматуры.

Характер признаков категорий технического состояния каменных конструкций, устанавливаемый на основании результатов проведенных обследований, приведен в приложении Б.

## СТО НОСТРОЙ/НОП 2.9.142-2014

5.3.2 В расчетах необходимо учитывать следующие факторы, снижающие несущую способность конструкций:

- наличие трещин и дефектов;
- уменьшение расчетного сечения конструкций в результате механических, агрессивных и динамических воздействий, размораживания, пожара, эрозии и коррозии, устройства штраб и отверстий;

- эксцентриситеты, связанные с отклонением стен, столбов и перегородок от вертикали и выпучиванием из плоскости;

- нарушение конструктивной связи между стенами, столбами и перекрытиями при образовании трещин, разрывах связей;

- смещение балок, перемычек, плит на опорах.

5.3.3 Фактическую несущую способность обследуемой конструкции  $\Phi$  с учетом указанных факторов вычисляют по формуле:

$$\Phi = Nk_{mc}, \quad (1)$$

где  $N$  – расчетная несущая способность конструкций, определяемая в соответствии с СП 15.13330 без учета понижающих факторов;

$k_{mc}$  – коэффициент снижения несущей способности каменных конструкций при наличии стабилизировавшихся во времени повреждений и деформаций.

**Примечание** – Коэффициент снижения несущей способности каменных конструкций  $k_{mc}$  рекомендуется принимать в соответствии с Руководством [18] для:

- стен, столбов и простенков, поврежденных вертикальными трещинами при перегрузке (исключая трещины, вызванные колебаниями температуры или осадками фундаментов);

[Руководство [18, таблица 1];

- кладки опор ферм, балок, перемычек и т.п., имеющих трещины, сколы, раздробления;

[Руководство [18, таблица 2];

- сильно увлажненной или насыщенной водой кладки из кирпича  $k_{mc}=0,85$ , из природных камней осадочного происхождения (известняка, песчаника)  $k_{mc} = 0,8$ .

[Руководство [18, пункт 4.35]

Основные градации степени повреждения и общие рекомендации по определению необходимости усиления каменных конструкций в зависимости от снижения несущей способности приведены в приложении Б.

5.3.4 При повреждении каменных конструкций в виде разрушения поверхностного слоя кладки и трещиноватости оставшейся кладки на небольшую глубину (что характерно при многократном замораживании и оттаивании в увлажненном состоянии) оценку несущей способности следует выполнять, уменьшая площадь поперечного сечения конструкции на глубину полного разрушения и отслоения кладки, а для оставшейся кладки ввести коэффициент  $k_{mc}$ , по аналогии с кладкой, поврежденной пожаром.

Примечание – Коэффициент  $k_{mc}$  рекомендуется принимать по Руководству [18, таблица 3].

5.3.5 Поврежденные каменные и армокаменные конструкции подлежат конструктивному усилению, если их несущая способность с учетом коэффициента допускаемой перегрузки недостаточна для восприятия действующих или предполагаемых проектом реконструкции нагрузок, т.е. при условии

$$F > \Phi n_{пг}, \quad (2)$$

где  $F$  – нагрузка, действующая на рассматриваемую конструкцию;

$n_{пг}$  – коэффициент допустимой перегрузки, принимаемый равным 1,15.

Для конструкций, поврежденных трещинами, применение коэффициента  $n_{не}$  не допускается.

5.3.6 Состояние, степень повреждения и необходимость конструктивного усиления каменных конструкций следует определять в зависимости от величины снижения в процентах несущей способности при наличии дефектов и повреждений.

#### Примечания

1 Основные градации состояний, степень повреждений конструкций и рекомендаций по их восстановлению или усилению представлены в Рекомендациях [19, таблица 8].

## СТО НОСТРОЙ/НОП 2.9.142-2014

2 Методика расчета конструкций из кирпичной кладки, усиленной обоями, при центральном и внецентренном сжатии при эксцентриситетах, не выходящих за пределы ядра сечения, изложена в пособии [20].

5.3.7 При отклонении от вертикали или выпучивании каменных элементов (стен, столбов, перегородок) в пределах высоты этажа на величину до  $(1/3)$  толщины в расчете следует учитывать соответствующее увеличение эксцентриситета действующей нагрузки; при большем отклонении или выпучивании указанные элементы подлежат разборке или усилению.

5.3.8 При образовании вертикальных трещин в местах пересечения стен или при разрыве поперечных связей между стенами и перекрытиями, их несущую способность и устойчивость от действия вертикальных и горизонтальных нагрузок следует определять при учете фактической свободной высоты между точками сохранившихся закреплений (связей).

5.3.9 При смещении ригелей, балок, плит перекрытий и покрытий на опорах в соответствии с требованиями СП 15.13330 следует оценивать несущую способность стен и столбов на местное смятие и внецентренное сжатие с учетом фактической величины эксцентриситетов и площади опирания элементов перекрытий на стены и столбы.

5.3.10 При наличии в стенах значительных обвалов или обрушении одного или нескольких простенков нижележащих этажей (от чрезмерного увлажнения, перегрузки и т.п.) сохранившаяся часть стены может работать по схеме свода. В этом случае несущую способность крайних простенков или участков стен следует определять с учетом догружения массой стен и перекрытий, находящихся выше обвалов, а также с учетом распора, определяемого из статического расчета.

5.3.11 На участках стен с выпучиванием изгибающий момент  $M$ , продольного изгиба (см. рисунок 30) следует определять по формуле:

$$M = M_0 \frac{C_m}{1 - \frac{N}{N_{cr}}}, \quad (3)$$

где  $M_0$  – максимальное значение изгибающего момента от действующих внешних нагрузок (внецентренной вертикальной нагрузки и поперечных сил);

$C_m$  – коэффициент, характеризующий различные случаи сочетания моментов  $M_1$  и

$$M_2, C_m = 0,6 + 0,4 \frac{M_1}{M_2} \geq 0,4;$$

$N$  – продольное усилие в стене;

$N_{cr}$  – разрушающее усилие.

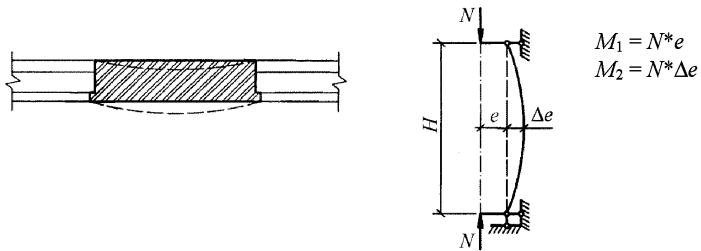


Рисунок 30 – Расчетная схема простенка при его выпучивании

Для вычисления жесткости стен с трещинами используют следующие зависимости:

- для стен с незначительными трещинами:

а) при неармированной кладке

$$EJ = \frac{E_1 J_{н}}{3,5}; \quad (4)$$

б) при армированной кладке

$$EJ = \frac{E_1 J_{н}}{2,5}; \quad (5)$$

- для стен со значительными трещинами

$$EJ = E_1 J_{н} \left( 0,2 + \frac{N}{N_{cr}} \right) \leq 0,7 E_1 J_{н}, \quad (6)$$

## СТО НОСТРОЙ/НОП 2.9.142-2014

где  $E_1$  – начальный модуль упругости кладки;

$J_n$  – момент инерции не растрескавшегося рабочего сечения кладки;

$J$  – момент инерции сечения;

$E$  – модуль упругости кладки.

### 5.4 Повышение тепловой защиты стен зданий из каменной кладки

5.4.1 Требования по обеспечению тепловой защиты стен зданий из каменной кладки приведены в СП 50.13330.

Основными показателями энергетической эффективности зданий являются: удельный расход тепловой энергии на отопление за отопительный период с учетом воздухообмена, теплопотуплений и ориентации зданий; классификация и правила оценки показателей энергетической эффективности при проектировании, строительстве и эксплуатации.

5.4.2 Нормами установлены три показателя тепловой защиты здания по СП 50.13330:

а) приведенное сопротивление теплопередаче отдельных элементов ограждающих конструкций;

б) санитарно-гигиенический, включающий температурный перепад между температурами внутреннего воздуха и на поверхности ограждающих конструкций и температуру на внутренней поверхности выше температуры точки росы;

в) удельный расход тепловой энергии на отопление здания, позволяющий варьировать величинами теплозащитных свойств различных видов ограждающих конструкций зданий с учетом объемно-планировочных решений здания и выбора систем поддержания микроклимата для достижения нормируемого значения этого показателя.

В жилых и общественных зданиях требования тепловой защиты будут обеспечены при соблюдении показателей перечислений а) и б) или б) и в), а в производственных – а) и б).

5.4.3 Проведение работ по устройству теплозащиты осуществляют на основании разработанного проекта, при этом конструктивное решение должно обосновываться соответствующими расчетами с учетом имеющегося в практике опыта повышения теплозащиты и технологических возможностей и особенностей проведения работ на каждом конкретном здании. С изменением требуемых сопротивлений теплопередаче мероприятия по дополнительной теплозащите стен приобретают районный характер.

5.4.4 Повышение теплозащитных качеств стеновых ограждающих конструкций следует осуществлять увеличением их сопротивления теплопередаче до нормативных значений. Это достигается утеплением стен теплоизоляционными материалами, которые должны быть защищены от внешних воздействий защитно-декоративным слоем, способным при необходимости сохранить или улучшить архитектурный облик здания в соответствии с требованиями СП 70.13330, СП 71.13330.

Дополнительное утепление стен может быть выполнено как с внутренней или наружной поверхности, а иногда и с расположением утеплителя с наружной и внутренней стороны стены одновременно.

5.4.5 Приведенное сопротивление теплопередаче ограждающих конструкций  $R_0$  следует принимать не менее значения нормативного сопротивления теплопередаче  $R_{req}$  и зависящего от величины градусо-суток отопительного периода.

5.4.6 Требуемое сопротивление теплопередаче ограждающих конструкций  $R_{req}$  в зависимости от показателя градусо-суток для зданий различного назначения приведено в таблице 6.



Таблица 6 – Нормируемые значения сопротивления теплопередаче стен зданий

Градусо-сутки отопительного периода $D_{dt}$ , °C·сут	$R_{req}$ , м <sup>2</sup> ·°C/Вт,		
	жилые здания, лечебно- профилактические и детские учреждения, школы, интернаты, гостиницы и общежития	общественные, кроме указанных в графе 2, административные и бытовые, производст- венные и другие зда- ния с влажным или мокрым режимом	производственные здания с сухим и нормальным режимом
2000	2,1	1,8	1,4
4000	2,8	2,4	1,8
6000	3,5	3,0	2,2
8000	4,2	3,6	2,6
10000	4,9	4,2	3,0
12000	5,6	4,8	3,4

При реконструкции зданий в соответствии с СП 50.13330.2012 (пункт 10.2) можно снизить величину  $R_{req}$  на 10 %.

Необходимая толщина утепляющего слоя  $\delta_{ут}$ , м для зданий определяется следующей зависимостью:

$$\delta_{ут} \geq \lambda_{ут} (\Delta R - K), \quad (7)$$

где  $\lambda_{ут}$  – коэффициент теплопроводности материала утеплителя, Вт/(м·°C);

$\Delta R$  – разница старого и нового термического сопротивления, (м<sup>2</sup>·°C)/Вт;

$K$  – постоянная корректировочная величина,  $K = 0,156$  (м<sup>2</sup>·°C)/Вт.

5.4.7 При утеплении наружных стен расчетная толщина утеплителя составляет:

- при минераловатных плитах плотностью от 50 до 225 кг/м<sup>3</sup> – от 0,05 до 0,07 м;
- при пенополистироле плотностью от 15 до 50 кг/м<sup>3</sup> – от 0,04 до 0,085 м;
- при пенополиуретане плотностью от 40 до 80 кг/м<sup>3</sup> – от 0,035 до 0,045 м.

5.4.8 Утепление наружных стен следует осуществлять по нескольким технологиям:

- с механическим креплением утеплителя к поверхности стен и устройством защиты из штукатурного раствора;

- с механическим креплением утеплителя и устройством защитной облицовки на специальном каркасе (вентилируемые фасады).

Классификация технических решений теплозащиты стен приведена на рисунке 31.

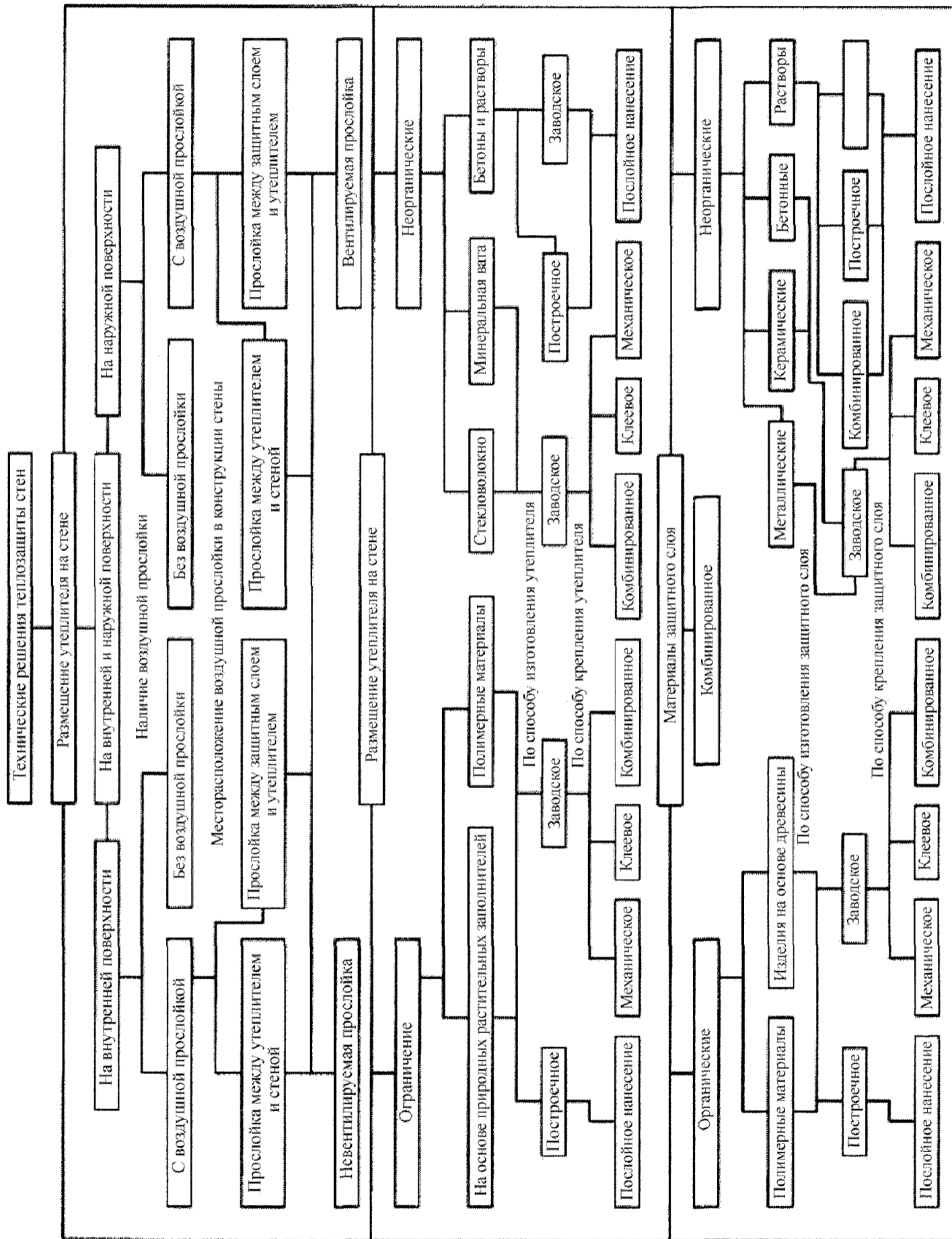


Рисунок 31 – Классификация технических решений теплозащиты стен жилых зданий

## 6 Строительные работы

### 6.1 Технология и организация производства работ по восстановлению или усилению каменных конструкций, реконструируемых и поврежденных зданий

6.1.1 Производство работ по восстановлению или усилению каменных конструкций реконструируемых и поврежденных зданий следует производить в соответствии с рабочими чертежами и ППР.

6.1.2 Перед восстановлением или усилением каменных конструкций для подготовки поверхности следует:

- произвести визуальный осмотр и простукивание кладки молотком;
- очистить поверхность кладки от грязи и старой штукатурки;
- удалить частично разрушенную кладку.

6.1.3 При усилении каменных конструкций стальными обоймами (уголками с хомутами (см. изображение *а*) и *б*) рисунка 2)) установку металлических уголков следует выполнять одним из следующих способов:

а) на усиливаемый элемент в местах установки уголков обоймы нанести слой цементного раствора марки не ниже М100 по ГОСТ 28013. Затем установить уголки с хомутами и создать в хомутах при помощи динамометрического ключа по ГОСТ Р 51254 или другим способом предварительное напряжение усилием от 10 до 15 кН.

б) уголки установить без раствора с зазором от 15 до 20 мм, зафиксированным стальными или деревянными клиньями, создать в хомутах напряжение усилием от 10 до 15 кН. Зазор зачеканить жестким раствором, удалить клинья и произвести полное напряжение хомутов усилием от 30 до 40 кН.

При обоих способах установки металлических обойм следует создать полное напряжение хомутов через 3 суток после их предварительного напряжения.

6.1.4 Усиление каменных конструкций железобетонными или армированными растворными обоями (см. изображение *в*) рисунка 2, изображение *б*) рисунка 3 и 4.4) следует выполнять с соблюдением следующих требований:

- армирование следует выполнять вязаными проволокой по ГОСТ 3282 каркасами. Каркасы усиления должны быть зафиксированы в проектном положении при помощи скоб или крюков, забиваемых в швы кладки с шагом от 0,8 до 1,0 м в шахматном порядке. Не допускается соединять плоские каркасы в пространственные точечной сваркой вручную;

- для опалубки следует применять разборно-переставную опалубку. Щиты опалубки должны быть соединены жестко между собой и обеспечивать плотность и неизменяемость конструкции в целом;

Примечание – Рекомендуется применять опалубку по ТУ У В2.8-20.3-32559117-002:2008 [21].

- бетонную смесь следует укладывать ровными слоями и уплотнять вибратором, не допуская повреждения монолитности усиливаемого участка кладки;

- бетонная смесь должна иметь осадку конуса от 5 до 6 см и щебень фракцией не менее 20 мм;

- распалубку обоям следует производить после достижения бетоном 50 % проектной прочности.

6.1.5 Для улучшения сцепления бетона с кладкой горизонтальные и вертикальные швы следует предварительно расчистить, поверхности кладки стен насечь и промыть. Арматурные сетки следует крепить к стальным штырям диаметром от 5 до 10 мм, заделанным на цементном растворе М100 по ГОСТ 28013 в швы кладки или отверстия, просверленные электродрелью. Глубина заложения штырей от 8 до 12 см, шаг по длине и высоте от 60 до 70 см, при шахматном расположении – 90 см. При двусторонней набетонке диаметр сквозных стержней должен быть от 12 до 20 мм.

## СТО НОСТРОЙ/НОП 2.9.142-2014

6.1.6 При усилении каменных стен стальными полосами при наличии штукатурного слоя необходимо выполнить в нем горизонтальные штрабы глубиной, равной толщине штукатурного слоя, и шириной, равной ширине металлической полосы 20–30 мм.

6.1.7 При усилении каменных стен внутренними анкерами необходимо отверстия в стене под анкера инъецировать цементным раствором М100 по ГОСТ 28013.

Основные скважины под анкера следует располагать в шахматном порядке с шагом от 50 до 100 см при ширине раскрытия трещин от 0,3 до 1,0 мм и от 100 до 200 см при раскрытии трещин 3 мм и более. В местах концентрации мелких трещин следует располагать дополнительные скважины.

Скважины необходимо сверлить на глубину от 10 до 30 см, но не более (1/2) толщины стены.

6.1.8 Замену простенков и столбов новой кладкой следует начинать с постановки временных креплений и демонтажа оконных заполнений в соответствии с рабочими чертежами и проектом производства работ. Новую кладку простенка необходимо выполнять тщательно, с плотным осаживанием кирпича для получения тонкого шва.

Новую кладку следует не доводить до старой на расстояние от 3 до 4 см. Зазор тщательно зачеканить жестким раствором марки не ниже М100 по ГОСТ 28013. Временное крепление допускается снимать после достижения новой кладкой не менее 70 % проектной прочности. Прочность кладки определяется в соответствии с пунктом 5.2.

6.1.9 Во всех случаях, когда усиление простенков сопровождается временным ослаблением конструкций или их перекладкой, необходимо обеспечить разгрузку простенков от перекрытий и перемычек. Для этого в проемах и под перекрытиями всех нижележащих этажей следует установить временные конструкции

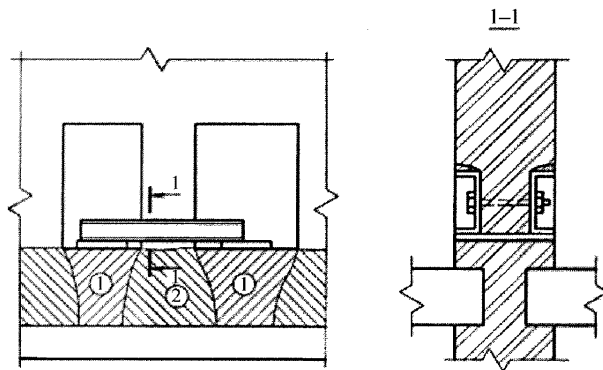
(подклоненные деревянные или металлические стойки), способные воспринять передаваемые на них нагрузки.

Примечание – Выбор метода усиления осуществляется индивидуально в каждом конкретном случае, как при усилении простенков, столбов, так и при усилении и восстановлении конструктивных каменных элементов или их участков.

При этом необходимо:

- обеспечить разгрузку подпростеночного участка кладки;
- выбрать правильный порядок перекладки для исключения перенапряжений смежных усиливаемому простенков;
- обеспечить равномерную передачу нагрузок от старой кладки (простенков) на вновь уложенную кладку.

6.1.9.1 Разгрузку подпростеночного участка кладки следует осуществлять установкой в предварительно вырубленные штрабы швеллеров, стягиваемых болтами (см. рисунок 32).



1 – подоконный участок кладки, 2 – подпростеночный участок кладки

Рисунок 32 – Разгрузка подпростеночного участка кладки установкой швеллеров

6.1.9.2 Балки следует установить на заменяемые в первую очередь подоконные участки кладки через металлические опорные прокладки после набора 50 % прочности раствора (через 5 суток).

## СТО НОСТРОЙ/НОП 2.9.142-2014

6.1.9.3 Во избежание перенапряжения смежных простенков следует выполнять перекладку подпростеночных участков одновременно не ближе чем через два простенка и в количестве не более пяти.

6.1.9.4 Равномерную передачу нагрузок от старой кладки на новую следует обеспечить заполнением зазора между ними от 30 до 80 мм жестким раствором по ГОСТ 28013 и бетоном на мелком заполнителе класса не ниже В 7,5 по ГОСТ 7473.

Примечание – Для обеспечения надежности рекомендуется использование подклинки стальными пластинами.

6.1.10 При замене кладки несущих стен необходима их разгрузка от перекрытий.

6.1.10.1 Разгрузку, как правило, следует осуществлять устройством опорных стоек на клиньях, устанавливаемых в непосредственной близости от разбираемой конструкции.

Опорные стойки следует изготавливать из бруса по ГОСТ 8486 сечением 150×150 мм или 180×180 мм; оцилиндрованного бревна по ГОСТ 9463 диаметром 160 или 180 мм; досок по ГОСТ 8486.

6.1.10.2 Опорные стойки следует устанавливать с разборкой пола до железобетонных плит перекрытий и доводить до грунта или фундаментных балок.

6.1.10.3 Включение разгружающих стоек в работу следует выполнять путем подклинки, осуществляя разгрузку постепенно, начиная с нижних этажей.

6.1.10.4 Разгружающие конструкции следует разбирать после того, как раствор новой кладки наберет не менее 50 % проектной прочности.

6.1.11 Для устройства шпонок в кладке следует вырезать фрезой штрабы, в которые необходимо установить стальные элементы шпонок.

6.1.11.1 Шпонки из арматурных стержней по ГОСТ 5781 следует изготовить в виде скоб, под концы которых в штрабах высверливают отверстия для более эффективного включения шпонок в работу.

6.1.11.2 После установки стальных элементов шпонок пазы следует заполнить мелкозернистым бетоном по ГОСТ 26633 или раствором по ГОСТ 28013, а трещину расшить и зачеканить раствором по ГОСТ 28013.

6.1.11.3 Шпонки могут быть односторонними или двусторонними и должны быть установлены с шагом до 500 мм при изготовлении их из арматурных стержней по ГОСТ 5781 и до 1000 мм – из стального проката по ГОСТ 103, ГОСТ 2590, ГОСТ 8239, ГОСТ 8240, ГОСТ 8509, ГОСТ 8510.

6.1.12 Усиление стен при наличии трещин в углах зданий или в сечениях примыкания поперечных стен к продольным следует выполнять внутренними анкерами (см. рисунок 18).

Примечание – При напряжении стержней анкеров и сдвиге контактных поверхностей трещины закрываются.

При раскрытии трещин более 2 мм их следует до создания предварительного напряжения анкеров разделать и зачеканить или заполнить цементно-песчаным (полимерцементным) раствором по ГОСТ 28013 методом инъекции по 6.1.18.

6.1.13 При устройстве замков в кладке, имеющей локальные трещины с раскрытием более 10 мм, необходимо в зоне трещины произвести разборку кладки с двух сторон стены на глубину 1/2 кирпича с последующим ее восстановлением.

Примечание – Установка стального якоря из отрезков прокатных швеллеров или двутавров в верхней вершине трещины будет препятствовать возможному развитию трещины по длине.

Элементы якоря, устанавливаемые с двух сторон стены, следует стянуть болтами, а полости вокруг них заполнить цементно-песчаным (полимерцементным) раствором по ГОСТ 28013.

6.1.14 Восстановление или усиление каменных конструкций методом инъекции в зависимости от степени повреждений или требуемого повышения несущей способности конструкций следует выполнять на цементно-песчаных, беспесчаных или цементно-полимерных растворах (см. 4.2.2, 4.2.12–4.2.15).



## СТО НОСТРОЙ/НОП 2.9.142-2014

Марка растворов по прочности на сжатие должна быть не менее 15 МПа и определяться испытанием образцов.

6.1.14.1 Для крупнотрещиноватой кладки, при ширине раскрытия трещин 5 мм и более, рекомендуется использовать следующие составы растворов:

а) цементно-полимерные растворы состава 1:0,15:0,6 (цемент : поливинилацетат, латекс : вода) с добавкой мелкого или тонкомолотого песка в количестве от 25 % до 30 % массы цемента;

б) цементно-песчаные – состава 1:0,25 (цемент : песок) при В/Ц=0,7–0,8;

в) цементные (беспесчаные) – состава 1:0 (цемент : песок) при В/Ц=0,5–0,6.

Примечание – Виды растворов приведены в порядке уменьшения их эффективности.

6.1.14.2 Для кладки с трещинами шириной раскрытия менее 5 мм:

а) эпоксидные растворы с составом в весовых частях:

эпоксидная смола ЭД-20 (Эд-16) – 100,

модификатор МГФ-9 – 30,

отвердитель ПЭПА – 15,

песок – 50;

б) цементно-полимерные – состава 1:0,15:0,6 (цемент : полимер : вода);

в) цементно-песчаные – состава 1:0,25 (цемент : песок) с добавкой тонкомолотого песка в количестве 25 % массы цемента при В/Ц=0,7–0,8;

г) цементные (беспесчаные) – состава 1:0,7 (цемент : вода).

6.1.14.3 Указанные в 6.1.14.1–6.1.14.2 составы и виды растворов подлежат уточнению в процессе производства работ.

При резком повышении давления в начальной стадии инъецирования консистенцию раствора следует увеличить за счет повышения водоцементного отношения, но не более В/Ц = 1.

Примечание – На процессы инъецирования и твердения инъекционных растворов влияет ряд специфических факторов (влажность материала, его сорбционные свойства, вид и размеры трещин, степень их запыленности или степень чистоты поверхностей стыкуемых конструкций и др.). При этом следует учитывать, что если давление в процессе закачивания посте-

ленно повышается, то консистенция раствора остается в пределах вышеуказанной. Если давление длительное время не изменяется, то консистенцию раствора следует уменьшить за счет снижения водоцементного отношения.

6.1.14.4 При использовании для инъецирования полимерных растворов регулирование их консистенции в процессе нагнетания возможно за счет снижения или увеличения количества наполнителя (цемента по ГОСТ 965, ГОСТ 10178, ГОСТ 30515; песка по ГОСТ 8736; золы и др.) и разбавителя (ацетона по ГОСТ 2768 и др.).

6.1.14.5 Вязкость цементных растворов должна быть от 13 до 17 с., для эпоксидных – от 3 до 4 мин.

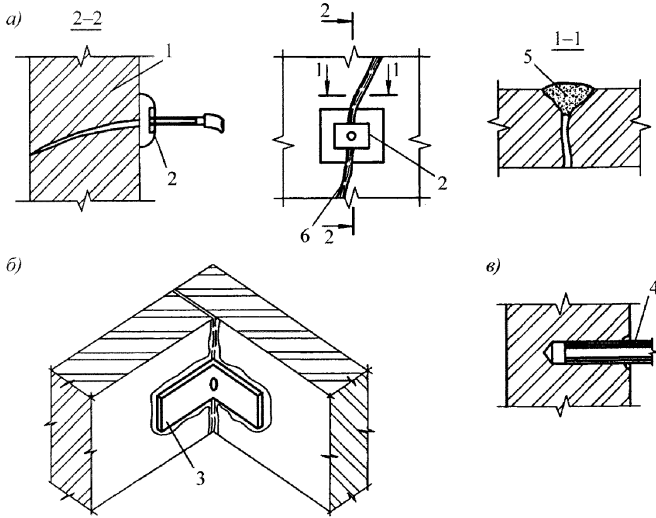
Водоотделение, определяемое выдержкой раствора в течение 3 ч, не должно превышать 5 % общего объема пробы растворной смеси.

6.1.14.6 Технология инъецирования трещин включает следующие основные операции:

- а) подготовку трещин к инъецированию по 6.1.14.7–6.1.14.15;
- б) приготовление и нагнетание инъекционного раствора по 6.1.14.16–6.1.14.25;
- в) операционный контроль на всех этапах работ по 6.3.

6.1.14.7 Подготовка к инъецированию трещин включает:

- определение места расположения скважин (отверстий) по 6.1.14.8;
- бурение (сверление) скважин (отверстий) по 6.1.14.12, 6.1.14.14;
- очистку поверхности кладки, трещин, пробуренных скважин и просверленных отверстий по 6.1.14.9, 6.1.14.13;
- приклейку инъекционных шайб, уголков или вклеивание штуцеров в отверстия по 6.1.14.10, 6.1.14.15 (см. рисунки 33, 34);
- герметизацию трещин по 6.1.14.11 (см. рисунок 33);
- устройство при необходимости временных креплений для обеспечения устойчивости конструкций и разделенных трещинами частей кладки в период нагнетания раствора под давлением по 6.1.9, 6.1.10.



а), б) – через шайбу или уголок; в) – через штуцер

1 – стена с трещиной; 2 – шайба; 3 – уголок; 4 – штуцер; 5 – герметизация; 6 – трещина; 7 – гибкий шланг

Рисунок 33 – Подготовка к инъецированию трещин

6.1.14.8 При определении места расположения скважин (отверстий) следует учитывать, что скважины разделяются на основные и дополнительные и располагаются на участках с наибольшей концентрацией трещин, а их количество на каждом участке следует определять по месту с таким расчетом, чтобы в результате инъецирования была обеспечена возможность наиболее полного заполнения раствором пустот и трещин в кладке по всему ее объему.

Основные скважины рекомендуется располагать в крупных трещинах или пустых швах по возможности в штатном порядке с расстоянием между ними от 50 до 100 см при ширине раскрытия трещин от 0,3 до 1,0 мм и от 100 до 120 см при ширине раскрытия трещин от 1 до 3 мм и более.

В местах концентрации мелких трещин следует расположить дополнительные скважины.

При усилении кирпичной кладки металлическими полосами и железобетонными анкерами в сочетании с нагнетанием раствора в скважины в местах расположения волосяных и мелких трещин до 1 мм сверление скважин не требуется.

6.1.14.9 Подготовка трещин к инъецированию должна предусматривать очистку примыкающих к трещине участков от отслоений, штукатурки, краски, воды, грязи и пыли.

Для выполнения этих работ следует применять металлические щетки, скребки, пескоструйные аппараты, а также продувку сжатым воздухом. Применение различного рода растворителей не рекомендуется.

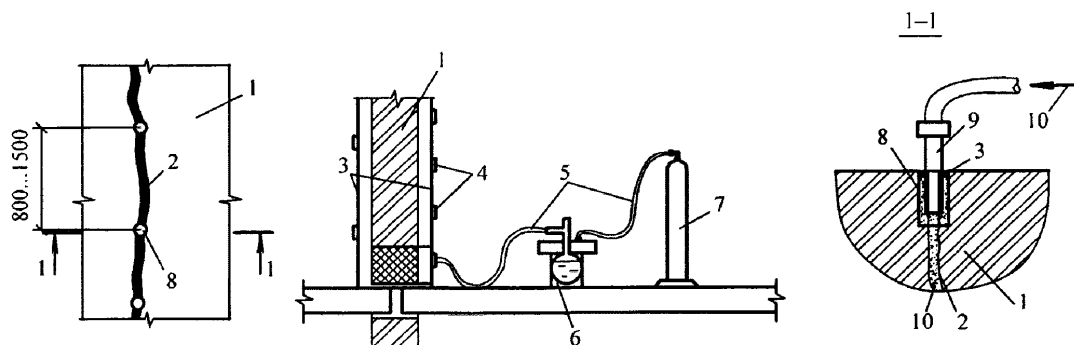
Трещины на поверхности кладки и высверленные скважины следует тщательно продувать сжатым воздухом под давлением от 0,1 до 0,2 МПа, а при сухой кладке в летнее время при положительной температуре наружного воздуха под тем же давлением промывают напорной струей воды. Промывку следует производить до тех пор, пока из скважины и трещин не будет выходить чистая вода.

Примечание – Степень чистоты воды определяют визуально.

Мелкие трещины, в которых могут образовываться воздушные пузыри, затирают цементным раствором.

Сушку трещин производят горелками типа ГПС-15, паяльными лампами и другими нагревательными приборами.

6.1.14.10 Шайбы и уголки с отверстиями приклеивают на поверхности. При невозможности устройства шайб или уголков устанавливают штуцеры в предварительно просверленные отверстия (см. рисунки 33, 34).



1 – усиливаемая стена; 2 – трещина; 3 – герметизация; 4 – шайбы; 5 – шланг; 6 – инъекционное устройство; 7 – баллон со сжатым воздухом; 8 – отверстия для установки инъекторов; 9 – инъекторы; 10 – инъекционный состав

Рисунок 34 – Схема инъектирования кладки с трещинами шириной раскрытия до 10 мм

6.1.14.11 За 2–3 дня до инъектирования следует производить затирку поверхности кладки с трещинами и пустыми швами цементным раствором состава 1:3 (цемент : песок). Для затирки можно также использовать гипсовые и другие быстротвердеющие вяжущие.

Для герметизации сквозных трещин используют, например, паклю на клею.

Сообщаемость трещин проверяют с помощью сжатого воздуха или зажженной свечи.

6.1.14.12 Скважины следует бурить на глубину от 10 до 30 см, но не более половины толщины стены. Диаметр отверстий для установки инъекторов – до 30 мм. При наличии крупных трещин, в которые можно вставить инъекционные патрубки необходимого диаметра, бурения скважин не требуется.

6.1.14.13 При ширине раскрытия свыше 3 мм трещины следует очистить от продуктов выветривания сжатым воздухом и разделить на глубину от 10 до 15 мм. Расшитый паз трещин следует смочить цементным молоком<sup>1</sup> и заделывают раствором по ГОСТ 28013.

<sup>1</sup>Смесь цемента с водой в пропорции по объему: 1 часть портландцемента марки М400 или М500, 3–4 части воды.

Для бурения (сверления) скважин (отверстий) используют электродрели с частотой вращения около 5 об/сек, снабженные сверлом диаметром от 16 до 18 мм с победитовым наконечником.

Примечание – Применение сверла указанного диаметра связано с удобством подбора принятых по размеру диаметра инъекционных патрубков и резиновых шлангов – 12,7 мм (1/2”).

6.1.14.15 В пробуренные и очищенные скважины (основные и дополнительные) следует заделывать металлические инъекционные патрубки диаметром 12,7 мм (1/2”) на глубину от 3 до 5 см. Патрубки следует плотно заклинивать в отверстии и затем обмазывать цементным раствором марки М100 и выше по ГОСТ 28013. При этом не допускается, чтобы заделанные в скважины концы патрубков забивались цементным раствором.

Примечание – На выступающем из кладки конце патрубка предусматривается резьба (6–10 витков) для подсоединения (с помощью накидной гайки) шланга от растворонасоса.

6.1.14.16 При приготовлении и применении инъекционных растворов следует соблюдать требования СП 82-101.

6.1.14.17 Для приготовления растворов и подачи их в конструкцию следует применять механические инъекционные агрегаты непрерывного действия, а при малых объемах работ рекомендуется использовать ручные растворонасосы. В установках могут быть использованы растворонасосы плунжерного, винтового и пневматического действия. При выполнении работ необходимо иметь два насоса на случай неисправной работы одного из них.

Примечание – Целесообразно руководствоваться требованиями Рекомендаций [17, глава 4]

6.1.14.18 Нагнетание раствора следует производить в каждый патрубок отдельно, начиная с нижнего яруса. После окончания инъектирования одного яруса патрубков сразу переходят на другой – до тех пор, пока не будут использованы все установленные патрубки.

## СТО НОСТРОЙ/НОП 2.9.142-2014

6.1.14.19 Первоначально раствор следует подавать в скважины под давлением от 0,15 до 0,2 МПа. Давление следует постепенно повышать до величины от 0,4 до 0,6 МПа.

6.1.14.20 После того, как раствор начнет выходить через трубки верхнего яруса, достигнутое давление следует выдержать еще в течение от 10 до 15 мин. для спрессовки трещин и затем постепенно снизить до нуля.

6.1.14.21 В случае течи раствора в процессе инъецирования в кладке эти места следует заделать цементным или гипсовым тестом.

6.1.14.22 Не следует допускать перерывов при нагнетании раствора через патрубков. Если произошла остановка в движении раствора, следует приостановить инъецирование, сбросить имеющееся в сети давление и устранить причину нарушения движения раствора.

Примечание – Перерывы при нагнетании раствора могут вызвать образование растворной пробки.

6.1.14.23 В период усиления кладки инъекционным способом может потребоваться предварительная разгрузка усиливаемых участков кладки по 6.1.9, 6.1.10.

Примечание – Из-за водонасыщения при инъецировании прочность кладки снижается на величину от 12 % до 16 %.

6.1.14.24 Твердение раствора при инъецировании в зимнее время следует обеспечивать введением противоморозных добавок нитрита натрия  $\text{NaNO}_2$  и поташа  $\text{K}_2\text{CO}_3$  по ГОСТ 24211. В качестве пластификатора в растворы с поташом необходимо использовать сульфитно-дрожжевую бражку (СДБ) по ГОСТ 24211 и ОСТ 81-79 [22].

Примечание – Использование противоморозных добавок в инъекционных растворах позволяет в зимних условиях сохранить технологию инъекционных работ, предусмотренную для положительных температур, не требует обогрева конструкций, материалов и оборудования. Растворы с противоморозными добавками на морозе набирают необратимую прочность.

6.1.14.25 Количество добавки в инъекционные растворы следует назначать в том же порядке, что и для обычных кладочных растворов, согласно требованиям к производству работ в зимних условиях 4.2.2, 4.2.9–4.2.11, а также СП 15.13330 и СП 70.13330.

6.1.15 Стальные тяжи для устройства поясов с целью повышения пространственной жесткости (см. 4.14.7) следует располагать на поверхности стен или для сохранения облика фасадов в выбранных в кладке бороздах сечением 70×80 мм, которые после монтажа и натяжения тяжей следует заделать раствором (см. изображение *а*) рисунка 28).

При усилении коробки здания в целом металлический пояс состоит из тяжей, прикрепляемых на сварке к вертикально расположенным уголкам или швеллерам, которые следует устанавливать на цементно-песчаном растворе по ГОСТ 28013. Тяжи, как правило, в этом случае следует располагать на наружной поверхности стен. Натяжение пояса осуществляют с помощью стальных муфт, размещаемых в средней части длины тяжей.

## **6.2 Технология усиления композиционными материалами**

6.2.1 Усиление кирпичных конструкций композиционными материалами на основе углеволокон следует обеспечивать внешним армированием по технологической схеме, приведенной на рисунке 35.



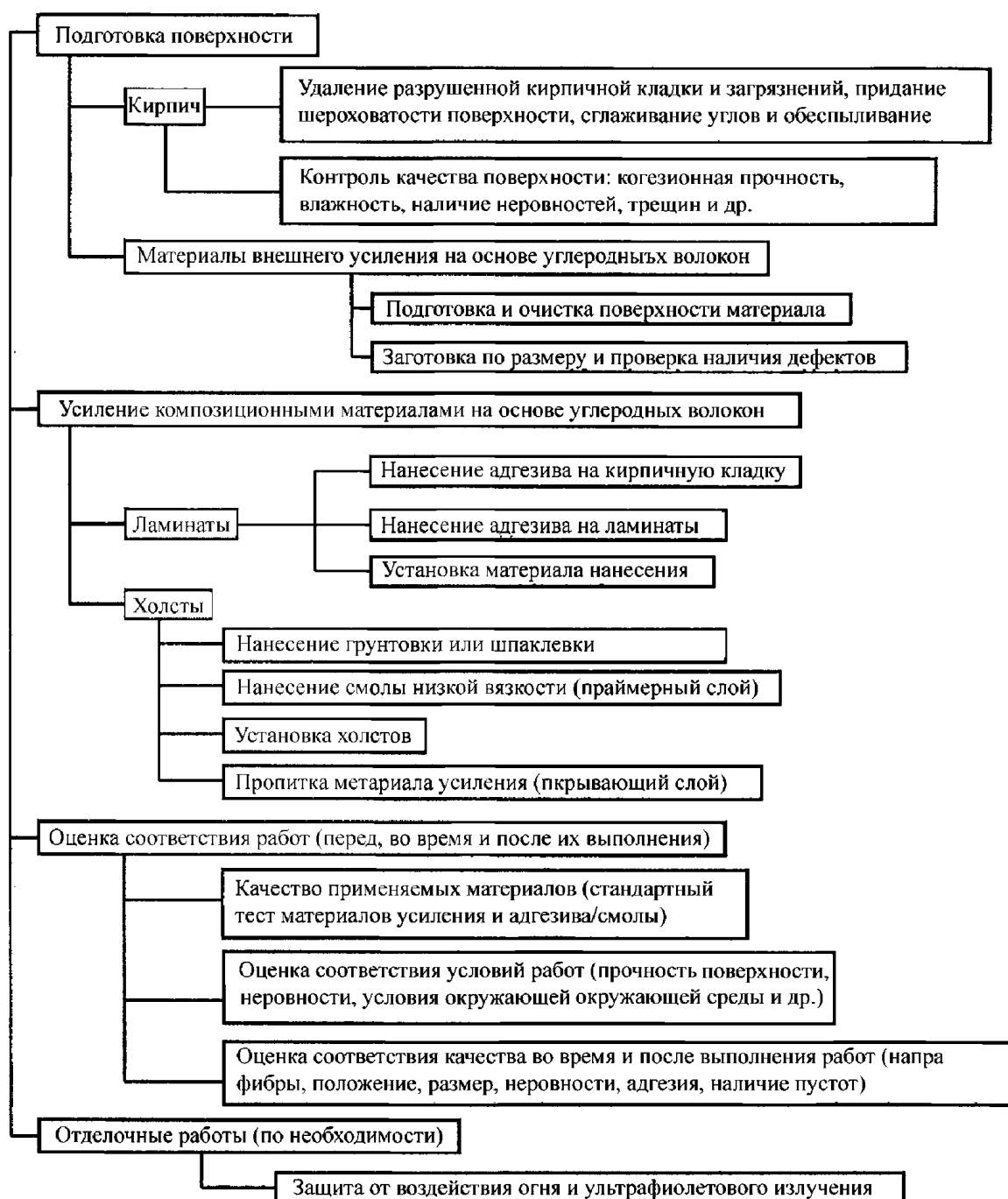


Рисунок 35 – Технологическая схема внешнего армирования кирпичных конструкций композиционными материалами

### 6.2.2 Усиление кирпичных конструкций композиционными материалами

включает:

- подготовку поверхности конструкции по 6.2.3;
- заготовку холстов и ламинатов по 6.2.4;
- приготовление адгезионного состава по 6.2.5;

- приклеивание элементов внешнего армирования (холстов и ламинатов) по 6.2.6.1–6.2.6.16, 6.2.7;

- нанесение защитного покрытия от воздействия внешней среды по 6.2.6.17;

- контроль выполнения работ по 6.3.24–6.3.28.

6.2.3 Подготовку поверхности конструкции следует осуществлять посредством подготовки основания под приклеивание.

Основание должно отвечать требованиям 6.2.3.1 и 6.2.3.2 по отсутствию дефектов, плоскостности и прочности поверхности.

Примечание – Под основанием подразумевается поверхность конструкции, на которую производят приклеивание элемента внешнего армирования (ламината или холста).

6.2.3.1 Неровность поверхности не должна превышать 5 мм на базе 2 м или 1 мм на базе 0,3 м. Мелкие дефекты (сколы, раковины, углубления до 5 мм) устраняют с применением полимерцементных составов либо эпоксидных составов с наполнителем (молотым кварцевым песком).

6.2.3.2 Механические характеристики материала основания должны соответствовать передаваемым усилиям, прилагаемым к промежуточному слою склеивания.

6.2.3.3 Выравнивание значительных (более 25 см<sup>2</sup>) участков поверхности следует производить с использованием полимерцементных ремонтных составов путем ручной шпатлевки.

Поверхность должна быть очищена от краски, масла и жирных пятен.

Очистку поверхности следует производить путем пескоструйной обработки или обработки металлическими щетками с последующей высоконапорной промывкой водой (под давлением не менее 10 МПа).

6.2.3.4 При устройстве обоев и хомутов из холстов в поперечном направлении конструкции на ее наружных углах необходимо выполнить фаски с катетом от 1 до 2 см, либо галтель с радиусом от 1 до 2 см, а на внутренних углах ремонтными смесями выполнить галтель радиусом не менее 20 см.

6.2.3.5 Трещины с раскрытием более 0,3 мм должны быть заинъецированы низковязким эпоксидным составом, трещины с меньшим раскрытием могут быть затерты полимерцементным раствором (см. 4.2.9–4.2.12).

6.2.3.6 На поверхность основания мелом следует нанести линии разметки в соответствии с принятой проектом схемой приклеивания элементов внешнего армирования.

6.2.4 Заготовку (раскрой) ламинатов и холстов следует произвести в соответствии с принятой проектом схемой приклеивания.

Раскрой ламинатов и холстов осуществляют на гладком столе (верстаке), покрытом полиэтиленовой пленкой. Стол должен быть снабжен приспособлением для разматывания ламинатов и холстов с бобины. Для резки холстов следует использовать ножницы или острый нож, ламинаты нарезаются с помощью ножовки с мелким зубом по ГОСТ Р 53411 или алмазным отрезным диском по ГОСТ 21963.

Ламинаты и холсты следует нарезать по типоразмерам в количестве, необходимом для внешнего армирования одной конструкции.

Нарезанные холсты следует сматать в рулон, снабдить этикеткой с указанием номера, размера и количества заготовок, поместить в полиэтиленовый мешок и переместить к месту нанесения адгезива.

6.2.5 Приготовление адгезива для приклеивания холстов и ламинатов следует выполнять смешиванием компонентов А (эпоксидная смола) и Б (отвердитель) в соотношениях, определяемых требованиями технических документов изготовителя (поставщика).

Дозирование компонентов А и Б следует производить по весу или по объему.

Приготовление адгезива следует производить в чистой металлической, фарфоровой, стеклянной или полиэтиленовой емкости, объемом не менее 3 л, в следующем порядке:

- в емкость поместить необходимое количество компонента А;
- добавить требуемое по соотношению количество компонента Б;

- произвести тщательное перемешивание вручную деревянной или алюминиевой лопаткой, либо с помощью низкооборотной дрели с насадкой (до 500 оборотов в минуту с целью ограничения аэрации смеси);

- емкость закрыть крышкой;

- на емкость прикрепить этикетку с указанием времени приготовления, и передать к месту производства работ.

6.2.6 Приклеивание холстов следует выполнять по 6.2.6.1–6.2.6.17.

6.2.6.1 Перед нанесением на кирпичное основание первого слоя адгезива (праймерного слоя) поверхность основания должна быть продута сжатым воздухом.

Праймерный слой наносят на основание в целях пропитки поверхности и заполнения мелких неровностей. Состав следует наносить с помощью шпателя, кисти, валика с коротким ворсом.

6.2.6.2 Холсты следует укладывать на слой адгезионного состава постепенно размещая холст с одного края основания до другого. Внешняя кромка холста должна быть параллельна линии разметки на основании либо кромке предыдущего холста. Холсты следует укладывать без складок и без излишнего натяжения.

6.2.6.3 После укладки следует произвести прикатку (прижатие) холста, в процессе которой происходит его пропитка. Прикатку следует производить с помощью жесткого резинового валика от центра к краям строго в продольном направлении (вдоль волокон холста).

Примечание – После осуществления прикатки холст должен быть немного липким на ощупь, но без явно видимого покрытия адгезионным составом.

6.2.6.4 Перед укладкой второго слоя холста (при многослойной схеме внешнего армирования) на прикатанный первый слой холста следует нанести следующий слой эпоксидного связующего.

Укладку и прикатку второго и последующих слоев холста следует производить по 6.2.6.2, 6.2.6.3.

## СТО НОСТРОЙ/НОП 2.9.142-2014

После укладки последнего слоя холста на его поверхность следует нанести финишный слой связующего.

6.2.6.5 Расход адгезионного состава при приклеивании элементов внешнего армирования зависит от качества поверхности конструкции, типа состава, температуры и влажности окружающей среды, и должен быть указан в проекте производства работ.

6.2.6.6 Работа должна быть выполнена с учетом места приклеивания холстов:

- приклеивание на горизонтальные поверхности сверху (на поверхность пола) по 6.2.6.7;

- приклеивание на горизонтальные поверхности снизу (на поверхность потолка) по 6.2.6.8–6.2.6.9;

- приклеивание на вертикальные поверхности (стены, колонны и др.) по 6.2.6.10–6.2.6.12.

6.2.6.7 При приклеивании на горизонтальные поверхности сверху холст следует постепенно укладывать без натяжения от центра к краям, разглаживать руками и прикатывать валиком. Укладку должны выполнять два квалифицированных рабочих.

Укладка каждого последующего слоя может начинаться сразу же после завершения прикатки предыдущего слоя. Технологических ограничений по количеству укладываемых слоев нет.

6.2.6.8 При приклеивании на горизонтальные поверхности снизу (потолок) холст следует прижимать (фиксировать) с одного конца и затем постепенно укладывать и прикатывать по всей длине. При этом холст можно предварительно нарезать (заготовить) на отрезки проектной длины либо постепенно разматывать с бобины и обрезать по месту в процессе приклеивания. Прикатку холста следует осуществлять от центра к краям с целью предотвращения образования складок. Как правило, приклеивание холста на потолочную поверхность осуществляют двое рабочих.

6.2.6.9 В зависимости от вязкости адгезионного состава (определяемой в значительной мере температурой окружающей среды) приклеивание холста следует производить непосредственно вслед за нанесением адгезионного состава либо после некоторой выдержки (не превышающей 20 мин), за время которой его вязкость возрастает, обеспечивая тем самым фиксацию холста на потолочной поверхности (холст не отваливается после прикатки). Время выдержки должно быть определено экспериментально, путем пробного приклеивания по ГОСТ 32299–2013 (ISO 4624:2002). Время выдержки перед приклеиванием каждого последующего слоя определять аналогичным образом.

6.2.6.10 При выполнении внешнего армирования на вертикальных поверхностях нанесение адгезионного состава на основание следует производить сверху вниз. Приклеивание поперечных относительно конструкции полос холста следует осуществлять путем фиксации (прижатия) холста в верхней части и постепенной укладки и разглаживания по высоте с последующей прикаткой.

6.2.6.11 Приклеивание продольных полос холста на вертикальные поверхности следует производить путем его фиксации в крайнем (левом или правом) положении с последующей укладкой и прикаткой по длине. Время выдержки перед приклеиванием каждого последующего слоя определяют по 6.2.6.9.

6.2.6.12 Выполнение многослойных элементов внешнего армирования на вертикальных поверхностях в продольном и поперечном направлениях («сетка») следует производить путем последовательного послойного приклеивания полос холста попеременно в двух направлениях.

6.2.6.13 Операции по приклеиванию холстов могут быть выполнены при температуре окружающей среды в диапазоне от + 5 °С до + 35 °С; при этом температура кирпичного основания должна быть выше + 5 °С и выше температуры точки росы на 3 °С.

**Примечание** – В случаях, когда температура поверхности кирпича ниже допустимого уровня, может иметь место недостаточное насыщение волокон и/или низкая степень отверждения смолы, что отрицательно скажется на работе системы внешнего армирования.

## СТО НОСТРОЙ/НОП 2.9.142-2014

6.2.6.14 Эпоксидные адгезионные составы не допускается наносить на замерзшие поверхности. Для повышения температуры основания могут быть использованы дополнительные локальные источники тепла.

6.2.6.15 Эпоксидные адгезионные составы не следует наносить на мокрую поверхность. Открытая влага должна быть удалена (вытерта), поверхность продукта сжатым воздухом.

6.2.6.16 Как правило, время отверждения должно составлять не менее 24 ч при температуре выше + 20 °С и не менее 36 ч при температуре от + 5 °С до + 20 °С.

*Примечание* – Полное отверждение эпоксидных адгезионных составов в естественных условиях происходит в течение нескольких суток и в значительной мере зависит от температуры окружающей среды.

6.2.6.17 Элементы внешнего армирования на заключительной стадии работ могут быть дополнены различными защитными покрытиями, совместимыми с эпоксидным связующим (красками на эпоксидной основе, полиуретановыми покрытиями, специальными огнеупорными составами). Для лучшего сцепления этих покрытий с элементом внешнего армирования поверхность последнего после укладки финишного слоя связующего следует присыпать тонким слоем сухого песка крупностью от 0,5 до 1,5 мм.

6.2.7 Ламинаты могут быть использованы для внешнего армирования путем приклеивания на поверхность конструкции по 6.2.7.1–6.2.7.3.

6.2.7.1 Подготовку поверхности основания перед приклеиванием ламинатов следует производить по 6.2.6.1.

6.2.7.2 Перед приклеиванием заготовки ламината следует разложить на рабочем столе (верстаке) и тщательно протереть смоченной ацетоном ветошью. На подготовленную поверхность необходимо нанести тонкий (от 1,0 до 1,5 мм) слой адгезионного состава путем протягивания ламината через специальное устройство с дозатором (см. рисунок 36).

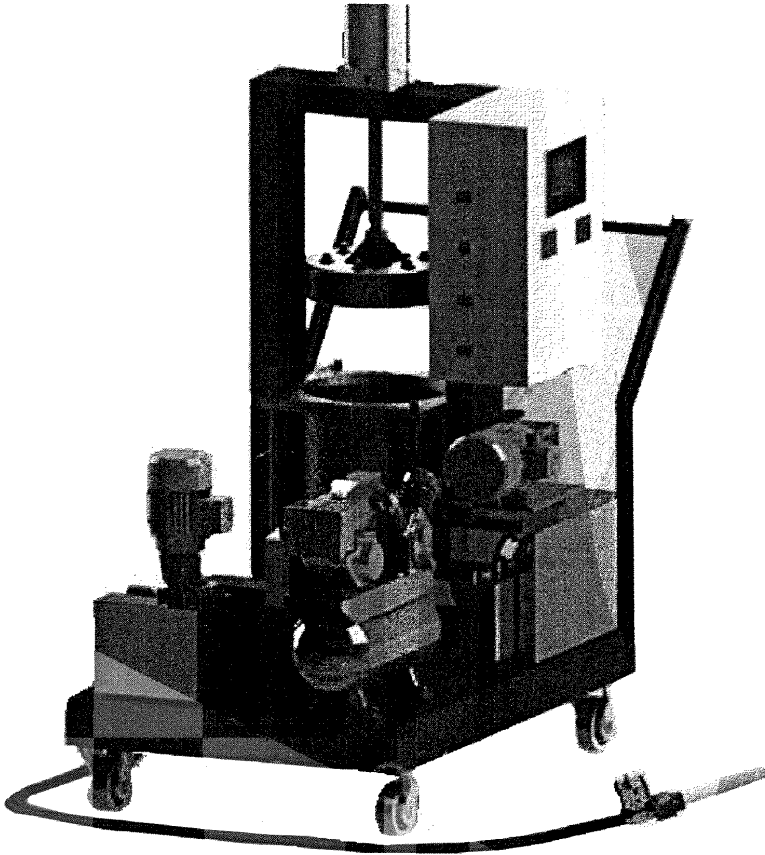


Рисунок 36 – Дозатор двухкомпонентного клея

Аналогичный слой адгезионного состава толщиной 1 мм следует нанести на предварительно подготовленное и обеспыленное основание. Затем ламинат следует уложить на основание (клей к клею) и прикатать валиком так, чтобы вытеснить избыток воздуха. При этом образующийся избыток адгезионного состава убирают шпателем.

6.2.7.3 В случае если проектом внешнего армирования предусмотрена установка усиливающего элемента из двух или нескольких слоев ламината, следует произвести последовательное приклеивание необходимого количества слоев.



### **6.3 Контроль выполнения работ**

6.3.1 Организацию контроля строительно-монтажных работ производят в соответствии с общими требованиями Градостроительного кодекса Российской Федерации [1], Федеральных законов [2], [23], Постановления Правительства [24], СП 48.13330, ГОСТ ISO 9001, ГОСТ Р ИСО 10005.

6.3.2 При подготовке, выполнении и приемке работ по восстановлению и повышению несущей способности кирпичной кладки следует осуществлять три вида контроля: входной, операционный и оценку соответствия выполненных работ требованиям проектной документации и технических регламентов.

6.3.3 Входной контроль следует осуществлять при приемке проектной документации, механизмов, оборудования, строительных материалов и изделий.

6.3.3.1 При входном контроле проектной документации следует проанализировать всю представленную документацию на соответствие требованиям ГОСТ Р 21.1101, проверив при этом:

- ее комплектность;
- наличие согласований и утверждений;
- наличие ссылок на нормативные документы на материалы и изделия;
- наличие требований к фактической точности контролируемых параметров;
- наличие указаний о методах контроля и измерений, в том числе в виде ссылок на соответствующие нормативные документы.

При обнаружении недостатков соответствующая документация должна быть возвращена на доработку.

6.3.3.2 Все механизмы, оборудование, приспособления и инвентарь должны быть освидетельствованы и приняты по акту производителя работ.

6.3.3.3 Целью входного контроля строительных материалов и изделий является проверка их соответствия требованиям проектных и нормативных документов. Входной контроль следует проводить документарной проверкой наличия сопроводительной документации, соответствия приведенных в ней данных факти-

ческим и испытаниями по отдельным показателям качества (при наличии сомнений и в заранее оговоренных заказчиком случаях).

6.3.3.4 Входной контроль строительных материалов и изделий следует проводить партиями<sup>1</sup>. К каждой партии должен быть приложен документ о качестве, который содержит:

- наименование предприятия-изготовителя;
- дату оформления документа о качестве;
- номер партии;
- наименование продукции;
- количество материала и др. в партии;
- результаты испытаний физико-механических свойств;
- штамп и подпись отдела контроля качества предприятия-изготовителя.

6.3.3.5 Принимаемые материалы и изделия следует проверять визуально, произвести осмотр целостности упаковки, проверить количество по габаритам или весу.

6.3.3.6 Фактический срок хранения материалов не должен превышать допустимый по паспорту.

6.3.3.7 Соответствие проектному классу по прочности каждой партии готовой бетонной смеси, поступающей с завода, следует определять в обязательном порядке в соответствии с ГОСТ 5802, ГОСТ 7473, ГОСТ 10180, ГОСТ 18105, ГОСТ 22685, ГОСТ 26633, ГОСТ 28570 и СТО НОСТРОЙ 2.6.54 путем отбора проб в лабораторных условиях с обязательной сверкой результатов испытаний с прилагаемым документом о качестве. Другие свойства, например, морозостойкость, следует определять выборочно в соответствии с ГОСТ 10060 и др.

---

<sup>1</sup> Партия – определенное количество материала или изделий одного типа, одной марки, одного способа производства, из сырья с однородными свойствами, оформленных одним документом о качестве.

## СТО НОСТРОЙ/НОП 2.9.142-2014

6.3.3.8 Приемка, маркировка, упаковка и хранение металлопродукции должны соответствовать техническим условиям ГОСТ 535 и требованиям ГОСТ 7566. При выявленной необходимости проведения ее испытаний следует руководствоваться требованиями ГОСТ 14019 и ГОСТ 12004.

6.3.3.9 Габаритные размеры монолитного листового материала на соответствие требованиям проектной документации следует контролировать измерениями металлической линейкой по ГОСТ 427 или рулеткой по ГОСТ 7502.

6.3.3.10 При изготовлении бетонной смеси на площадке следует контролировать соответствие показателей ее компонентов требованиям ГОСТ 8267, ГОСТ 8736, ГОСТ 23732, ГОСТ 24211, ГОСТ 27006, ГОСТ 30515. Требования к составу и приготовлению бетонных смесей приведены в СП 70.13330.2012 (таблица 5.1).

6.3.3.11 Материалы и изделия, не принятые по результатам входного контроля, следует хранить отдельно, возможность их использования следует определять в индивидуальном порядке.

Операционному контролю подлежат:

- кирпичная кладка (по 6.3.5–6.3.9);
- арматурные и другие стальные конструкции и их соединения (по 6.3.10–6.3.14, 6.3.30–6.3.33);
- опалубка (6.3.15);
- бетон (6.3.16, 6.3.17, 6.3.34–6.3.36);
- инъекционные растворы и усиленная инъекцированием кирпичная кладка (по 6.3.18–6.3.23);
- композиты (6.3.24–6.3.29).

6.3.5 Выполнение кладки и установку элементов усиления следует производить в соответствии с проектной документацией. Отклонения не должны превышать значений, указанных в проектной документации или в СП 70.13330.2012 (раздел 9).

6.3.6 Операционный контроль следует проводить визуально в целях проверки отсутствия отслаивающихся фрагментов существующей кладки, мусора, грязи снега, льда и др. Также следует проверить наличие поверхности существующей кладки, обеспечивающей надежность сцепления и совместную работу с новой кладкой.

6.3.7 В сухую, жаркую и ветреную погоду кирпич перед укладкой необходимо поливать водой, а керамический кирпич погружать в воду.

6.3.8 Следует выборочно проверять толщину швов кирпичной кладки. Средняя толщина горизонтальных швов в пределах высоты этажа должна состоять 12 мм, вертикальных – 10 мм. Правильность заполнения швов раствором следует проверять, вынимая в разных местах отдельные кирпичи выложенного ряда (не реже трех раз по высоте).

6.3.9 Допускаемые отклонения в размерах и отклонения положения каменных конструкции относительно разбивочных осей и проектных размеров в миллиметрах приведены на рисунке 37 и в таблице 8.

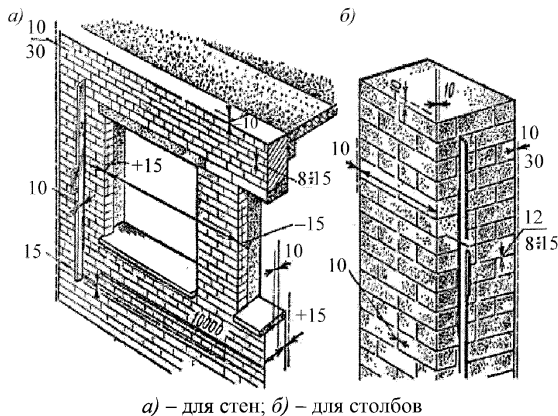


Рисунок 37 – Допускаемые отклонения при кирпичной кладке

Таблица 8 – Допускаемые отклонения в размерах и положении каменных конструкций

Отклонения и неровности, мм	Конструкция из кирпича, керамических и других камней правильной формы, крупных блоков		
	стены	столбы	фундаменты
Отклонения от проектных размеров:			
- по толщине;	15	10	30
- по отметкам обрезов и этажей;	-10	-10	-25
- по ширине простенков;	-15	-	-
- по ширине проемов;	+15	-	-
- по смещению осей смежных оконных проемов;	20	-	-
- по смещению осей конструкций	10	10	20
Отклонение поверхностей стен и углов кладки от вертикали:			
- на один этаж (высотой 3,2–4 м)	10	10	-
- на все здание	30	30	30
Отклонение рядов кладки от горизонтали на 10 м длины стены	15	-	30
Неровности на вертикальной поверхности кладки, обнаруженные при наложении рейки длиной 2 м	10	5	-

6.3.10 Операционный контроль арматурных и других стальных конструкций и их соединений, антикоррозионной защиты следует осуществлять в соответствии с требованиями ГОСТ 9.402, ГОСТ 10922, ГОСТ 14098, СП 15.13330, СП 16.13330, СП 28.13330 и СП 63.13330.

6.3.11 Контроль месторасположения стальных элементов усиления и расстояния между ними следует осуществлять по ГОСТ 26433.2.

6.3.12 При операционном контроле визуально следует проверить каждое сварное соединение металлических элементов, перевязку вязальной проволокой и длину нахлесточных соединений арматуры, а также наличие обварки крепежных деталей после создания напряжения.

6.3.13 Механические соединения арматуры опрессовыванием и резьбовым соединением подлежат контролю по РД ЭО 0657-2006 [25].

6.3.14 При усилении каменных стен стальными предварительно напряженными тязами точное усилие натяжения тязей следует контролировать при помощи динамометрического ключа, например по ГОСТ Р 51254, или измерением деформаций индикатором часового типа с ценой деления 0,001 мм (например, индикатором по ГОСТ 9696). Тарировку динамометрических ключей следует производить на специальном стенде или с помощью контрольных грузов не реже одного раза в смену, а также после каждой замены контрольного прибора или ремонта ключа. Результаты тарировки должны быть занесены в «Журнал тарировки ключей» СП 70.13330.2012 (приложение Е).

При установке тязей в зимнее время в неотапливаемых помещениях необходимо летом подтянуть тязи с учетом перепада температур.

6.3.15 Операционный контроль устройства опалубки заключается в проверке ее соответствия требованиям ГОСТ Р 52085 по результатам выполнения измерений геометрических размеров в соответствии с ГОСТ 26433.0, ГОСТ 26433.1, ГОСТ 26433.2 и визуального контроля качества соединений составных элементов опалубки.

6.3.16 В процессе укладки бетонной смеси следует визуально контролировать ее уплотнение, качество укрытия, регулярность полива, а также температуру воздуха и твердеющего бетона.

6.3.17 Контроль прочности бетона в процессе выполнения работ следует осуществлять в соответствии с ГОСТ 18105 и СТО НОСТРОЙ 2.6.54-2011 (пункт 20.2). Следует применять неразрушающие методы. Они могут быть косвенными: ультразвуковой по ГОСТ 17624, упругого отскока, пластических деформаций по ГОСТ 22690 или прямыми: отрыв со скалыванием, скол ребра по ГОСТ 22690 и по контрольным образцам по ГОСТ 10181.

## СТО НОСТРОЙ/НОП 2.9.142-2014

6.3.18 Работы по инъекционному усилению кирпичной кладки несущих конструкций (см. 6.1.14.6–6.1.14.25) допустимо производить только при положительных среднесуточных температурах в зоне производства работ и на период твердения инъекционного раствора.

6.3.19 При изготовлении герметизирующего и инъекционного раствора необходимо производить контроль его вязкости и водоотделения. Водоотделение следует контролировать визуально, а вязкость определять вискозиметром, например, ВЗ-4 по ГОСТ 9070.

6.3.20 Контроль заполнения трещин кладки раствором в процессе нагнетания следует осуществлять по радиусу распространения раствора (вытекания его из инъекционных трубок, щелей, намочания штукатурки).

6.3.21 После твердения раствора качество инъектирования следует определять путем отбора кернов с цементными прослойками из усиленных участков кладки с последующим их испытанием на сжатие и сравнением с прочностью неповрежденным кернов, отобранных из целого кирпича. Керны отбирают из кладки при помощи электродрели с цилиндрическим забурником. Забурник имеет форму цилиндра высотой и диаметром 50 мм. Керны отбирают не менее двух штук с усиливаемой зоны кирпичной кладки площадью от 1,5 до 2 м<sup>2</sup>.

6.3.22 Плотность заполнения кладки следует определять через 28 суток ультразвуковым или другими неразрушающими методами. Ориентировочная прочность инъекционных растворов при сжатии (марка раствора) должна составлять от 15 до 25 МПа.

6.3.23 В условиях строительной площадки следует вести журнал производства работ в соответствии с РД 11-05-2007 [26] по инъектированию кладки, в котором необходимо отмечать составы используемых растворов, марку и вид цемента, прочностные и реологические характеристики раствора, температуру наружного воздуха, а также другие показатели.

По результатам испытаний и материалам выполняемого контроля производства работ должен быть оформлен акт на скрытые работы, указанные в проекте (пункт 5.1.7).

6.3.24 Перед началом выполнения работ по усилению кладки композиционных материалами по 6.2 следует определить следующие параметры окружающей среды:

- температуру воздуха;
- температуру поверхности конструкции;
- влажность воздуха;
- влажность конструкции;
- температуру точки росы.

Значения измеряемых параметров должны быть:

- температура окружающего воздуха не ниже +10 °С;
- влажность поверхности конструкции менее 4 %;
- температура поверхности конструкции минимум на 3° выше температуры точки росы.

6.3.25 Перед наклейкой композита следует проконтролировать качество основания: визуально – отсутствие загрязнений, металлической линейкой и щупом – ровность поверхности.

6.3.26 В процессе приготовления адгезива следует проконтролировать дозировку компонентов, однородность массы при перемешивании компонентов, отсутствие посторонних включений.

6.3.27 При нанесении адгезива следует проконтролировать равномерность нанесения и толщину слоя (визуально и по весовому расходу).

6.3.28 При наклейке лент, тканей и холстов следует проконтролировать отсутствие складок. Отклонение волокон от принятой проектом ориентации не должно превышать 5°. При многослойной наклейке контролю подлежит время отверждения нижележащих слоев композита и расслоения. Не допускается и подде-



## СТО НОСТРОЙ/НОП 2.9.142-2014

жит ремонту расслоение площадью более 10 см<sup>2</sup> или расслоения суммарной площадью более 3 % от площади усиливающей накладки.

6.3.29 Качество монтажа листового материала проверяют инструментально – по толщине слоев, или аналитически – по расходу клеевого материала и обрабатываемой площади, величину перехлеста – инструментально.

6.3.30 Оценка соответствия выполненных работ включает проверку наличия требуемых записей в журнале входящего и операционного контроля в соответствии с РД 11-05-2007 [26], а также проверку соответствия контролируемых параметров проектной документации. Следует проверять наличие актов на скрытые работы, которые становятся недоступными для контроля после завершения усиления: на состояние сохраняемых конструкций; анкеровку и антикоррозионную защиту стальных элементов усиления; заполнение кладки инъекционным раствором; толщину, заполнение и перевязка швов новой кладки; монолитные железобетонные элементы; сварные соединения и армирование.

6.3.31 Оценка соответствия металлического усиления не может быть завершена до окончания испытаний сварных и механических соединений.

6.3.32 Контроль качества выполненных сварных соединений визуалью и испытаниями следует проводить в объеме требований ГОСТ 3242, ГОСТ 10922, ГОСТ 23858, РД 11-02-2006 [27] и РТМ-393-94 [9]. Результаты осмотра и проведенных испытаний должны быть подтверждены актом и соответствующим протоколом.

6.3.33 Образцы сварных соединений арматуры класса Аn600С при механических испытаниях до разрушения должны иметь минимальное временное сопротивление не менее 700 МПа, для арматуры А400С – не менее 500 МПа, а для арматуры классов А500С и А500СП – не менее 550 МПа.

6.3.34 Оценку соответствия бетонирования следует производить после снятия опалубки визуалью. Проверке подлежит отсутствие непробетонированных зон, раковин, а также определение величин защитных слоев в соответствии с требова-

ниями ГОСТ 31384 и СП 28.13330. Обнаруженные дефекты должны быть устранены. Необходимо также провести контроль прочности бетонной смеси по ранее подготовленным образцам и контроль прочности уложенного бетона по 6.3.29.

6.3.35 Контроль прочности уложенного бетона следует осуществлять косвенными неразрушающими методами – ультразвуковым, упругого отскока, пластических деформаций по ГОСТ 17624, ГОСТ 18105, ГОСТ 22690 и прямыми неразрушающими методами – отрыв со скалыванием, скол ребра по ГОСТ 22690.

6.3.36 Если результаты контроля отличаются от показателей, предусмотренных проектом и заявленных заводом-изготовителем, следует провести дополнительные испытания образцов, заготовленных при бетонировании и твердевших в тех же условиях, что и бетон в конструкции по ГОСТ 10180. Необходимость дополнительного усиления определяет проектная организация.

6.3.37 Выявленные отступления от проекта или требований нормативных документов должны быть устранены или согласованы организацией – автором проекта.

#### **6.4 Правила безопасного выполнения работ**

6.4.1 Работы по восстановлению и повышению несущей способности стен следует выполнять с соблюдением общих требований безопасности Градостроительного кодекса [1], приказа Министерства регионального развития Российской Федерации [28].

6.4.2 При выполнении работ необходимо соблюдать требования безопасности ГОСТ 12.0.004, ГОСТ 12.0.230, ГОСТ Р 12.0.009, СП 49.13330, СНиП 12-04.

6.4.3 Погрузочно-разгрузочные работы следует выполнять механизированным способом с использованием подъемно-транспортного оборудования и средств малой механизации в соответствии с требованиями ПОТ РМ-007-98 [29].

6.4.4 К началу производства работ все механизмы, оборудование, приспособления и инвентарь должны быть освидетельствованы и приняты по акту произво-

## **СТО НОСТРОЙ/НОП 2.9.142-2014**

дителя работ. В процессе выполнения работ за их состоянием и исправностью следует вести постоянный контроль.

6.4.5 Опасная зона работы оборудования и механизмов устанавливается согласно нормам СП 49.13330 и снабжается щитами и надписями установленного образца. Нахождение посторонних лиц в опасной зоне производства работ не допускается.

6.4.6 Для выполнения работ необходимо применять средства подмащивания, приставные лестницы и другие приспособления, обеспечивающие безопасность производства работ и отвечающие требованиям ГОСТ 23407, ГОСТ 24258, ГОСТ 24259, ГОСТ 26887, ГОСТ Р 52085. Работа с использованием механизмов с приставных лестниц запрещается.

6.4.7 Рабочие места и проходы к ним, расположенные на перекрытиях на высоте более 1,3 м и на расстоянии менее 2 м от границы перепада по высоте, должны быть ограждены защитными или страховочными ограждениями, а при расстоянии более 2 м – сигнальными ограждениями.

6.4.8 Во время выполнения усиления и замены кирпичной кладки, если это предусмотрено проектом, необходимо устройство временных креплений и разгрузки на все время производства работ.

6.4.9 Предельная высота возведения свободно стоящих каменных стен не должна превышать значений, указанных в СП 70.13330.2012 (таблица 9.1). В случае необходимости следует применять временные крепления.

6.4.10 Перекладку отдельных участков стен и замену кирпичей следует производить в направлении сверху вниз при разборке старой кладки и снизу вверх – при выполнении новой. Запрещается одновременная перекладка стен в нескольких ярусах по вертикали и доступ людей в нижележащие помещения.

**Приложение А**  
(справочное)

**Дефекты и повреждения в каменных стенах и их элементах**

А.1 Наиболее нагруженными каменными конструкциями зданий являются фундаменты, несущие стены, столбы, простенки и надпроемные перемычки, в которых чаще всего от перенапряжения под нагрузкой возникают вертикальные силовые трещины. Кроме силовых, в кладке возникают усадочные, температурные, осадочные и прочие трещины, которые также в значительной степени снижают ее несущую способность и пространственную жесткость зданий.

А.1.1 В каменных зданиях в местах сопряжения внутренних и наружных, продольных и поперечных различно нагруженных стен часто появляются наклонные или вертикальные трещины из-за различной их сжимаемости и скорости усадки. Если связь между стенами прочная, то появляются наклонные трещины, а если слабая, то наблюдается отслаивание наружных стен от внутренних. В этом случае заделка трещин раствором до окончания периода завершения процесса основной ползучести кладки (от 4 до 6 лет при кладке из керамического кирпича на растворах марки 50 и выше) не приводит к устранению трещин.

А.1.2 Для зданий, возведенных в местностях со сложными грунтовыми условиями, наиболее характерны осадочные трещины, возникающие от неравномерных осадок фундаментов.

А.2 Дефекты и повреждения каменных конструкций стен и их элементов классифицируют по следующим признакам:

А.2.1 По основным причинам происхождения:

а) ошибки проектирования: неправильный учет действующих нагрузок (перегрузки технологические, в результате накопления снега, наледи, производственной пыли и др.); несоответствие расчетной схемы действительной работе конструкции; неудачное конструктивное решение узлов сопряжения; потеря устойчивости из-за недостаточного количества связей; неучтенный эксцентриситет приложения нагрузки; неполная информация по инженерно-геологической оценке грунтов основания;

б) низкое качество материалов: искривление граней кирпича; его некачественный обжиг, отклонения в размерах; трещиноватость кирпича, низкая морозостойкость кирпича и раствора; снижение марок кирпича и раствора против проектных требований;

## СТО НОСТРОЙ/НОП 2.9.142-2014

в) низкое качество выполнения работ: нарушение горизонтальности, толщины швов, и правил их перевязки; отклонение несущих стен и столбов по вертикали; не учет температуры и влажности окружающей среды при производстве работ;

г) неудовлетворительные условия эксплуатации: механические повреждения, замачивание, попеременное замораживание и оттаивание при увлажнении, агрессивное воздействие окружающей среды, температурные воздействия;

д) неравномерные осадки оснований под фундаментами стен и столбов, вызванные недостаточным изучением инженерно-геологических и гидрогеологических условий; нарушением технологии производства земляных и строительных работ, ошибками на стадии проектирования объекта, нарушением норм и правил технической эксплуатации здания.

А.2.2 По времени проявления:

а) в период строительства;

б) при длительном перерыве в строительстве без проведения надлежащей консервации конструкций и объекта в целом;

в) в период плановой эксплуатации;

г) после выработки сроков эксплуатации.

А.2.3 По способам обнаружения:

а) явный дефект, обнаруживаемый при визуальном наблюдении конструкций;

б) скрытый, предполагаемый дефект, выявляемый с применением известных методов, средств и правил, предусмотренных в нормативной и справочной литературе и апробированный в других аналогичных условиях;

в) скрытый дефект, для выявления которого не предусмотрены соответствующие правила, методы, средства.

А.2.4 По степени повреждения:

а) незначительная степень повреждения – несущая способность кладки снижена от 0 до 5 %;

б) слабая степень повреждения – несущая способность снижена до 15 %;

в) средняя степень повреждения при снижении несущей способности до 25 %;

г) сильная степень повреждения – несущая способность снижена до 50 %;

д) аварийная степень повреждения – несущая способность снижена свыше 50 %.

А.2.5 По возможности устранения:

а) устранимые дефекты и повреждения, устранение которых технически возможно и экономически целесообразно. Методы устранения дефектов и повреждений каменной кладки предполагают:

- восстановление, путем выполнения различных растворных инъекций и штукатурки;

- усиление, путем устройства обойм, шпонок, установкой скоб и стяжек, разгрузочных поясов, оклейку композиционными материалами.

б) неустранимые дефекты и повреждения, устранение которых технически невозможно или экономически нецелесообразно.

А.2.6 По видам дефектов и повреждений:

а) повреждения, вызванные деформациями стен;

б) повреждения, вызванные отколами, раковинами, выбоинами и другими нарушениями сплошности;

в) повреждения, связанные с увлажнениями и возможными промерзаниями кладки стен;

г) повреждения защитных и отделочных слоев каменной кладки;

д) повреждения, вызванные нарушением основного материала стен в виде трещин в камне, и растворе.

## Приложение Б

(справочное)

### Категория технического состояния, степень повреждения каменных и армокаменных конструкций и характерные их признаки

Таблица Б.1

Категория технического состояния конструкций. Степень повреждения	Снижение несущей способности, %	Характерные признаки дефектов и повреждений	Качественная оценка технического состояния
I – исправное; незначительная	0–5	Конструкции не имеют видимых деформаций и дефектов. Наиболее напряженные элементы кладки не имеют вертикальных трещин и выгибов, свидетельствующих о перенапряжении и потере устойчивости конструкций. Снижение прочности камня и раствора по предварительной оценке не наблюдается. Кладка не увлажнена. Горизонтальная гидроизоляция не имеет повреждений	Конструкции отвечают предъявленным к ним эксплуатационным требованиям. Ремонтные работы не требуются
II – работоспособное; слабая	до 15	В наиболее напряженных конструкциях и зонах кладки (столбах, простенках, пилястрах) наблюдаются вертикальные трещины в отдельных камнях. Имеет место снижение прочности камня и раствора до 30 % по предварительной оценке или применение низкопрочных материалов. В отдельных местах наблюдается увлажнение каменной кладки вследствие нарушения горизонтальной гидроизоляции, карнизных свесов, водосточных труб. В отдельных местах наблюдается размораживание и выветривание кладки, отслоение облицовки, происходит нарушение поверхности кладки на глубине 1/10 толщины стены, отме-	Имеющиеся дефекты и повреждения не препятствуют нормальной эксплуатации зданий и сооружений. Требуется текущий ремонт по восстановлению эксплуатационных характеристик конструкций

Продолжение таблицы Б.1

Категория технического состояния конструкций. Степень повреждения	Снижение несущей способности, %	Характерные признаки дефектов и повреждений	Качественная оценка технического состояния
		<p>чаются высолы на поверхности кладки. Огневое повреждение кладки стен и столбов при пожаре на глубину не более 0,5 см (без учета штукатурки).                      Имеют место дефекты, связанные с неравномерной осадкой здания. Наблюдаются признаки расслоения кладки по вертикали вследствие высокой температуры и влажности в помещении</p>	
<p>III – Ограниченно работоспособное; средняя</p>	<p>до 25</p>	<p>В наиболее напряженных конструкциях и зонах кладки наблюдаются вертикальные трещины, пересекающие 2–4 камня по высоте.                      Наблюдаются признаки потери устойчивости сжатых и сжато-изогнутых элементов (выгибы составляют 1/100 высоты конструкции).                      В кирпичных сводах и арках образуются характерные трещины, свидетельствующие об их перенапряжении. Происходит интенсивная коррозия металлических затяжек, в отдельных местах нарушена их анкеровка.                      Происходит расслоение кладки по вертикали в наружных стенах и выпучивание вследствие высокой температуры и влажности в помещении. В конструкции имеет место снижение прочности камней и раствора на 30–50% или применение низкомарочных материалов. В кладке наблюдаются зоны длительного замачивания.                      Имеются зоны промораживания и выветривания кладки и ее разрушение на глубину 1/5 толщины стены и более. Визуально наблюдаются трещины в кладке в местах прохода дымовых и вентиляционных каналов.                      Образование вертикальных трещин между продольными и поперечными стенами: разрывы или</p>	<p>В конструкции наблюдаются деформации и дефекты, свидетельствующие о снижении их несущей способности, но не влекущие за собой обрушения.                      Состояние конструкций технически неисправно. Конструкции подлежат ремонту и усилению с проведением при необходимости страховочных мероприятий по их разгрузке и недопущению дальнейшего развития повреждений</p>



## Продолжение таблицы Б.1

Категория технического состояния конструкций. Степень повреждения	Снижение несущей способности, %	Характерные признаки дефектов и повреждений	Качественная оценка технического состояния
		<p>выдергивание отдельных стальных связей и анкеров крепления стен к колоннам и перекрытиям. Ширина раскрытия трещин в кладке от неравномерной осадки здания достигает от 20 до 30 мм, отклонение от вертикали – 1/100 высоты конструкции. Наблюдаются трещины в кладке, в местах опирания ферм, балок перемычек.</p> <p>Смещение плит перекрытий (покрытий) предприятий на опорах не более 1/5 глубины заделки, но не более 2 см. Огневое повреждение (при пожаре) кладки армированных и неармированных стен и столбов на глубину до 2 см (без штукатурки)</p>	
IV – недопустимое; сильная	до 50	<p>В наиболее напряженных конструкциях и зонах кладки (столбах, простенках, пилястрах) наблюдаются вертикальные трещины. Происходит расслоение кладки по вертикали на отдельные самостоятельные работающие столбики.</p> <p>Наблюдается выпучивание сжатых и сжато-изогнутых элементов местами на величину 1/80–1/50 высоты конструкции. В кирпичных сводах, арках хорошо видны трещины и деформации, свидетельствующие об их аварийном состоянии. Наблюдается сильная коррозия металлических затяжек и нарушение их анкеровки.</p> <p>Трещины в кладке от неравномерной осадки здания достигают 50 мм и более, наблюдаются значительные отклонения конструкций от вертикали (более 1/50 высоты конструкции).</p> <p>Происходит расслоение кладки по вертикали в наружных стенах с выпучиванием и обрушением наружного слоя вследствие высокой температуры и влажности в помещении. Горизонтальная</p>	<p>В конструкциях наблюдаются деформации и дефекты, свидетельствующие о потере ими несущей способности.</p> <p>Возникает угроза обрушения. Необходимо запрещение эксплуатации аварийных конструкций, прекращение технологического процесса и немедленное удаление людей из опасных зон.</p> <p>Необходимо усиление конструкций и проведение ремонтных работ. При невозможности или нецелесообразности усиления следует произвести разборку конструкций</p>

Окончание таблицы Б.1

Категория технического состояния конструкций. Степень повреждения	Снижение несущей способности, %	Характерные признаки дефектов и повреждений	Качественная оценка технического состояния
		<p>гидроизоляция полностью разрушена. Кладка в этой зоне легко разбирается с помощью ломика. Камень крошится, расслаивается.</p> <p>При ударе молотком по камню звук глухой.</p> <p>Наклоны и выпучивание стен в пределах этажа на 1/3 их толщины.</p> <p>Смещение (сдвиг) стен, столбов и фундаментов по горизонтальным швам или косой штрабе.</p> <p>Отрыв продольных стен от поперечных в местах их пересечения, разрывы или выдергивание стальных связей и анкеров, крепящих стены к колоннам и перекрытиям. Кладка в зоне дымовых и вентиляционных каналов легко разбирается руками. Наблюдается разрушение кладки от смятия в опорных зонах ферм, балок, перемычек в виде трещин, раздробления камней или смещение рядов кладки по горизонтальным швам на глубину более 2 см.</p> <p>Плохое качество выполнения кладочных работ: отсутствует перевязка швов; не горизонтальность швов; утолщение в 2–3 раза горизонтальных швов против нормативных значений; отклонение от вертикали столбов, простенков, пилястр, в 5–10 раз превышающее нормативные значения</p>	
V – аварийное; полное разрушение	Свыше 50 или при полной потере несущей способности	Наблюдается разрушение конструкций и частей здания. Размораживание, выветривание и другие повреждения достигли половины и более толщины кладки	Конструкция подлежит разборке. Необходимо ограждение опасных зон

## Приложение В

(справочное)

## Сопротивления арматуры в армированной кладке

Таблица В.1

Вид армирования конструкций	Класс арматуры по ГОСТ 5781					
	А240		А500С		В500С	
	$R_{sn}$ , МПа (кгс/см <sup>2</sup> )	$R_s$ , МПа (кгс/см <sup>2</sup> )	$R_{sn}$ , МПа (кгс/см <sup>2</sup> )	$R_s$ , МПа (кгс/см <sup>2</sup> )	$R_{sn}$ , МПа (кгс/см <sup>2</sup> )	$R_s$ , МПа (кгс/см <sup>2</sup> )
1. Сетчатое армирование	240 (2450)	157 (1600)	500 (5100)	261 (2660)	500 (5100)	261 (2660)
2. Продольная арматура в кладке:						
а) продольная арматура растянутая	240 (2450)	210 (2140)	500 (5100)	304 (3100)	500 (5100)	304 (3100)
б) то же, сжатая	240 (2450)	178 (1820)	500 (5100)	261 (2660)	500 (5100)	249 (2540)
в) отогнутая арматура и хомуты	240 (2450)	136 (1380)	500 (5100)	180 (1830)	500 (5100)	180 (1830)
3. Анкера и связи в кладке:						
а) на растворе марки 25 и выше	240 (2450)	189 (1920)	500 (5100)	348 (3540)	500 (5100)	348 (3540)
б) на растворе марки 10 и ниже	240 (2450)	105 (1070)	500 (5100)	261 (2660)	500 (5100)	261 (2660)
<b>Примечание</b>						
При расчете зимней кладки, выполненной способом замораживания, расчетные сопротивления арматуры при сетчатом армировании следует принимать с дополнительным коэффициентом условий работы $\gamma_{cs1}$ : $\gamma_{cs1} = 0,5$ – сжатие кладки в стадии оттаивания; $\gamma_{cs1} = 0,7$ – то же отвердевшей (после оттаивания).						

## Расчетные сопротивления арматуры обоям, МПа.

Таблица В.2

Вид армирования	Класс арматуры
	А240
Поперечная арматура	150
Продольная арматура без непосредственной передачи нагрузки на обоям	43
То же, при передаче нагрузки на обоям с одной стороны	130
То же, при передаче нагрузки с двух сторон	190

**Библиография**

- [1] Градостроительный кодекс Российской Федерации
- [2] Федеральный закон от 27.12.2002 № 184-ФЗ «О техническом регулировании»
- [3] ТУ 2413-357-00203447-99 Полиэтиленполиамины
- [4] ТУ 2413-214-00203312-2002 Полиэтиленполиамины
- [5] ТУ 2423-168-00203335-2007 Триэтанолламины
- [6] СТО АСЧМ 7-93 Стандарт ассоциации предприятий и организаций по стандартизации продукции черной металлургии прокат периодического профиля из арматурной стали. Технические условия
- [7] ТУ 14-1-5526-2006 Прокат арматурный класса А500СП с эффективным периодическим профилем. Технические условия
- [8] ТУ 14-1-5596-2010 Прокат термомеханически упрочненный класса А600С для армирования железобетонных конструкций. Технические условия
- [9] РТМ-393-94 Руководящие технологические материалы по сварке и контролю качества соединений арматуры и закладных изделий железобетонных конструкций
- [10] ТСН 102-00 Железобетонные конструкции с арматурой классов А500С и А400С

## СТО НОСТРОЙ/НОП 2.9.142-2014

- [11] СТО 36554501-010-2008 Усиление кирпичной кладки методом инъекции эпоксидной смолы GLOBALPOXI-10/138/ВТ/ФГУП «НИЦ «Строительство», – М., 2008. – 10 с.
- [12] Рекомендации по обеспечению долговечности и надежности строительных конструкций гражданских зданий из камня и бетона с помощью композиционных материалов, НИИЛЭП ОИСИ, Стройиздат, 1988 г.
- [13] Рекомендации по усилению каменных конструкций зданий и сооружений, ЦНИИСК им. В.А. Кучеренко, Стройиздат, 1984 г.
- [14] Рекомендации по повышению монолитности кирпичной кладки путем применения полимерцементных растворов, ЦНИИСК им. В.А. Кучеренко, 1987 г.
- [15] Методические рекомендации. Технология инъекционного укрепления каменных кладок памятников архитектуры, Проектный институт по реставрации памятников истории и культуры «Спецпроектреставрация» Всесоюзного производственного объединения «Союзреставрация», 1991 г.
- [16] СТО 36554501-010-2008 Усиление кирпичной кладки методом инъекции эпоксидной смолы GLOBALPOXI-10/138/ВТ
- [17] Рекомендации по повышению качества кладки и стыков крупнопанельных зданий инъекцированием под давление, ЦНИИСК им. В.А. Кучеренко, Стройиздат, 1987 г.
- [18] Руководство по эксплуатации строительных конструкций производственных зданий промышленных предприятий ОАО «ЦНИИПромзданий». – 4-е изд., – М., 2004
- [19] Рекомендаций по обследованию и оценке технического состояния крупнопанельных и каменных зданий, ЦНИИСК им. В.А.Кучеренко, 1988 г.

- [20] Бедов А.И., Габитов А.И. Проектирование, восстановление и усиление каменных и армокаменных конструкций. – М.: Издательство АСВ, 2008
- [21] ТУ У В2.8-20.3-32559117- Опалубка разборно-переставная мелкощитовая серии «легкая» для бетонных работ  
002:2008
- [22] ОСТ 81-79-74 Концентрат сульфитно-дрожжевой бражки  
Свод правил Приготовление и применение растворов  
СП 82-101-98 строительных
- [23] Федеральный закон от 30.12.2009 № 384-ФЗ «Технический регламент о безопасности зданий и сооружений»
- [24] Постановление Правительства Российской Федерации от 21.06.2010 № 468 «О порядке проведения строительного контроля при осуществлении строительства, реконструкции и капитального ремонта объектов капитального строительства»
- [25] РД ЭО 0657-2006 Положение по применению механических соединений арматуры для железобетонных конструкций зданий и сооружений атомных станций
- [26] РД 11-05-2007 Порядок ведения общего и (или) специального журнала учета выполнения работ при строительстве, реконструкции, капитальном ремонте объектов капитального строительства
- [27] РД 11-02-2006 Требования к составу и порядку ведения исполнительной документации при строительстве, реконструкции, капитальном ремонте объектов капитального строительства и требования, предъявляемые к актам освидетельствования работ, конструкций, участков сетей инженерно-технического обеспечения

---

ОКС 91.080.30

ОКВЭД-2 43.99

Виды работ 23.1 и 24.1 по приказу Минрегиона России от 30 декабря 2009 г. № 624

Ключевые слова: восстановление, повышение, несущая способность, кирпичные стены, проектирование, строительство, правила, контроль выполнения, требования к результатам работ

---

**Стандарт организации**  
**ВОССТАНОВЛЕНИЕ И ПОВЫШЕНИЕ**  
**НЕСУЩЕЙ СПОСОБНОСТИ**  
**КИРПИЧНЫХ СТЕН.**  
**ПРОЕКТИРОВАНИЕ И СТРОИТЕЛЬСТВО**  
**Правила, контроль выполнения и требования к результатам работ**  
**СТО НОСТРОЙ/НОП 2.9.142-2014**

---

*Подготовлено к изданию Издательско-полиграфическим предприятием ООО «Бумажник»  
125475, г. Москва, ул. Зеленоградская, д. 31, корп. 3, оф. 203, тел.: 8(495) 971-05-24, 8-910-496-79-46  
e-mail: info@bum1990.ru*