
ФЕДЕРАЛЬНОЕ АГЕНТСТВО
ПО ТЕХНИЧЕСКОМУ РЕГУЛИРОВАНИЮ И МЕТРОЛОГИИ



НАЦИОНАЛЬНЫЙ
СТАНДАРТ
РОССИЙСКОЙ
ФЕДЕРАЦИИ

ГОСТ Р ИСО
1482—
2013

ВИНТЫ САМОНАРЕЗАЮЩИЕ С ПОТАЙНОЙ ГОЛОВКОЙ СО ШЛИЦЕМ

ISO 1482:2011
Slotted raised countersunk (flat) head tapping screws
(IDT)

Издание официальное



Москва
Стандартинформ
2015

Предисловие

1 ПОДГОТОВЛЕН Федеральным государственным унитарным предприятием «Центральный Орден Трудового Красного Знамени научно-исследовательский автомобильный и автомоторный институт» (ФГУП «НАМИ») на основе собственного аутентичного перевода на русский язык международного стандарта, указанного в пункте 4

2 ВНЕСЕН Техническим комитетом по стандартизации ТК 229 «Изделия крепежные»

3 УТВЕРЖДЕН И ВВЕДЕН В ДЕЙСТВИЕ Приказом Федерального агентства по техническому регулированию и метрологии от 8 ноября 2013г. № 1431-ст.

4. Настоящий стандарт идентичен международному стандарту ИСО 1482:2011 «Винты самонарезающие с потайной головкой со шлицем». (ISO 1482:2011 «Slotted countersunk (flat) head tapping screws»).

Наименование настоящего стандарта изменено относительно наименования указанного международного стандарта для приведения в соответствие с ГОСТ Р 1.5—2004 (пункт 3.5).

При применении настоящего стандарта рекомендуется использовать вместо ссылочных международных стандартов соответствующие им национальные стандарты Российской Федерации, сведения о которых приведены в дополнительном приложении ДА

5 ВВЕДЕН ВПЕРВЫЕ

Правила применения настоящего стандарта установлены в ГОСТ Р 1.0—2012 (раздел 8). Информация об изменениях к настоящему стандарту публикуется в ежегодном (по состоянию на 1 января текущего года) информационном указателе «Национальные стандарты», а официальный текст изменений и поправок – в ежемесячном информационном указателе «Национальные стандарты». В случае пересмотра (замены) или отмены настоящего стандарта соответствующее уведомление будет опубликовано в ближайшем выпуске информационного указателя «Национальные стандарты». Соответствующая информация, уведомление и тексты размещаются также в информационной системе общего пользования – на официальном сайте Федерального агентства по техническому регулированию и метрологии в сети Интернет (gost.ru)

© Стандартиформ, 2015

Настоящий стандарт не может быть воспроизведен, тиражирован и распространен в качестве официального издания без разрешения национального органа Российской Федерации по стандартизации

ВИНТЫ САМОНАРЕЗАЮЩИЕ С ПОТАЙНОЙ ГОЛОВКОЙ СО ШЛИЦЕМ

Slotted countersunk head tapping screws

Дата введения — 2015—01—01

1 Область применения

Настоящий стандарт устанавливает характеристики самонарезающих винтов с потайной головкой со шлицем с резьбой от ST 2,2 до ST 9,5 включительно.

2 Нормативные ссылки

Следующие нормативные документы обязательны при применении настоящего стандарта. Для датированных ссылок применять только указанные ниже стандарты. Для недатированных ссылок применять последнее издание ссылочных документов (включая все изменения).

ИСО 225 Изделия крепежные. Болты, винты, шпильки и гайки. Символы и обозначения размеров (ISO 225, Fasteners — Bolts, screws, studs and nuts — Symbols and descriptions of dimensions)

ИСО 1478 Резьба самонарезающих винтов (ISO 1478, Tapping screws thread)

ИСО 2702 Винты самонарезающие стальные термообработанные. Механические свойства (ISO 2702, Heat-treated steel tapping screws — Mechanical properties)

ИСО 3269 Изделия крепежные. Приемочный контроль (ISO 3269, Fasteners — Acceptance inspection)

ИСО 3506-4 Механические свойства крепежных изделий из коррозионно-стойкой нержавеющей стали. Часть 4. Самонарезающие винты (ISO 3506-4, Mechanical properties of corrosion-resistant stainless steel fasteners — Part 4: Tapping screws)

ИСО 4042 Изделия крепежные. Электролитические покрытия (ISO 4042, Fasteners — Electroplated coatings)

ИСО 4759-1 Изделия крепежные. Допуски. Часть 1. Болты, винты, шпильки и гайки. Классы точности А, В и С (ISO 4759-1, Tolerances for fasteners — Part 1: Bolts, screws, studs and nuts; Product grades A, B and C)

ИСО 7721 Винты с потайной головкой. Конструкция головки и калибры для контроля (ISO 7721, Countersunk head screws — Head configuration and gauging)

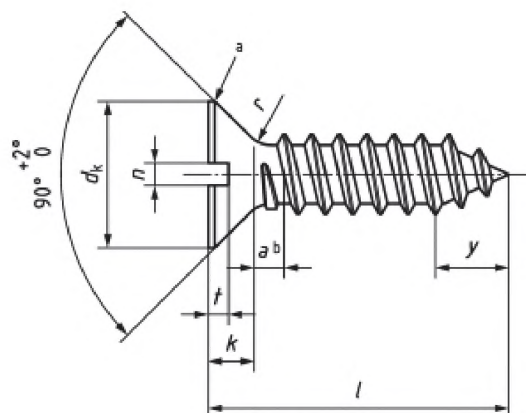
ИСО 8992 Изделия крепежные. Общие требования для болтов, винтов, шпилек, гаек (ISO 8992, Fasteners — General requirements for bolts, screws, studs and nuts)

ИСО 10683 Изделия крепежные. Неэлектролитические цинк-ламельные покрытия (ISO 10683, Fasteners — Non-electrolytically applied zinc flake coatings)

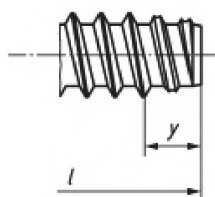
ИСО 16048 Пассивация крепежных изделий из коррозионно-стойкой нержавеющей стали (ISO 16048, Passivation of corrosion-resistant stainless-steel fasteners)

3 Размеры

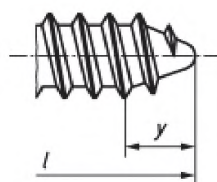
Размеры винтов указаны на рисунке 1 и в таблице 1.
Символы и обозначения размеров по ИСО 225.



а) Тип С



б) Тип F



в) Тип R

^a Кромка скругленная или прямая.

^b Размер *a* нужно измерять от основания первого полного шага резьбы.

Рисунок 1 – Винт самонарезающий с потайной головкой со шлицем

Т а б л и ц а 1

В миллиметрах

Размеры резьбы		ST22	ST29	ST35	ST42	ST48	ST5,5	ST6,3	ST8	ST9,5	
P^a		0,8	1,1	1,3	1,4	1,6	1,8	1,8	2,1	2,1	
a	не более	0,8	1,1	1,3	1,4	1,6	1,8	1,8	2,1	2,1	
d_k	теор. ^b	не более	4,4	6,3	8,2	9,4	10,4	11,5	12,6	17,3	20,0
	факт.	не более	3,8	5,5	7,3	8,4	9,3	10,3	11,3	15,8	18,3
		не менее	3,5	5,2	6,9	8,0	8,9	9,9	10,9	15,4	17,8
k	не более	1,10	1,70	2,35	2,60	2,80	3,00	3,15	4,65	5,25	
n	номин.	0,5	0,8	1	1,2	1,2	1,6	1,6	2	2,5	
	не более	0,70	1,00	1,20	1,51	1,51	1,91	1,91	2,31	2,81	
	не менее	0,56	0,86	1,06	1,26	1,26	1,66	1,66	2,06	2,56	
r	не более	0,8	1,2	1,4	1,6	2,0	2,2	2,4	3,2	4,0	
t	не более	0,60	0,85	1,20	1,30	1,40	1,50	1,60	2,30	2,60	
	не менее	0,4	0,6	0,9	1,0	1,1	1,1	1,2	1,8	2,0	
$у$ <small>спр ав.</small>	Тип С		2,0	2,6	3,2	3,7	4,3	5,0	6,0	7,5	8,0
	Тип F		1,6	2,1	2,5	2,8	3,2	3,6	3,6	4,2	4,2
	Тип R		–	–	2,7	3,2	3,6	4,3	5,0	6,3	–
l^c											
Но- мин.	Тип С и Тип R		Тип F								
	не менее	не более	не менее	не более							
4,5	3,7	5,3	3,7	4,5		–	–	–	–	–	
6,5	5,7	7,3	5,7	6,5			–	–	–	–	
9,5	8,7	10,3	8,7	9,5				–	–	–	
13	12,2	13,8	12,2	13,0					–	–	
16	15,2	16,8	15,2	16,0	Область предпочтительных длин					–	
19	18,2	19,8	18,2	19,0							
22	21,2	22,8	20,7	22,0							
25	24,2	25,8	23,7	25,0							
32	30,7	33,3	30,7	32,0							
38	36,7	39,3	36,7	38,0							
45	43,7	46,3	43,5	45,0							
50	48,7	51,3	48,5	50,0							

^a P – шаг резьбы.^b В соответствии с ИСО 7721.^c Размеры с длинами, обозначенными в таблице тире (–), не могут быть изготовлены.

4 Технические требования и ссылочные стандарты

Технические требования в соответствии с таблицей 2.

Т а б л и ц а 2 – Технические требования и ссылочные стандарты

Материал		Сталь по ИСО 2702	Коррозионно-стойкая сталь
Общие требования		ИСО 8992	
Резьба		ИСО 1478	
Механические свойства	Марка стали/класс твердости	–	A2-20H, A4-20H, A5-20H
	Обозначение стандарта	ИСО 2702	ИСО 3506-4
Допуски	Класс точности	A	
	Обозначение стандарта	ИСО 4759-1	
Отделка – покрытие		Без покрытия	
		Требования к электролитическим покрытиям по ИСО 4042 Требования к неэлектролитическим цинк-ламельным покрытиям по ИСО 10683 Дополнительные требования или другая отделка или покрытие должны быть согласованы между поставщиком и заказчиком	Требования к пассивации по ИСО 16048
Приемка		Приемочный контроль по ИСО 3269	

5 Обозначение**Примеры**

1 Обозначение винта самонарезающего с потайной головкой со шлицем, с резьбой ST 3,5, номинальной длиной $l = 16$ мм, из стали (St) по ИСО 2702 и скругленным концом типа R:
Винт самонарезающий ГОСТ Р ИСО 1482 – ST 3,5 x 16 - St-R.

2 Обозначение винта самонарезающего с потайной головкой со шлицем, с резьбой ST 3,5, номинальной длиной $l = 16$ мм, из нержавеющей стали (A4-20H) по ИСО 3506-4 и скругленным концом типа R:

Винт самонарезающий ГОСТ Р ИСО 1482 – ST 3,5 x 16 - A4-20H-R.

**Приложение ДА
(справочное)**

Сведения о соответствии ссылочных международных стандартов ссылочным национальным стандартам Российской Федерации

Таблица ДА.1

Обозначение ссылочного международного стандарта	Степень соответствия	Обозначение и наименование соответствующего национального стандарта
ИСО 225	—	*
ИСО 1478	IDT	ГОСТ Р ИСО 1478-93 «Резьба самонарезающих винтов»
ИСО 2702	IDT	ГОСТ Р ИСО 2702–2009 «Винты самонарезающие стальные термообработанные. Механические свойства»
ИСО 3269	IDT	ГОСТ Р ИСО 3269–2009 «Изделия крепежные. Приемочный контроль»
ИСО 3506-4	IDT	ГОСТ Р ИСО 3506-4–2009 «Механические свойства крепежных изделий из коррозионно-стойкой нержавеющей стали. Часть 4. Самонарезающие винты»
ИСО 4042	IDT	ГОСТ Р ИСО 4042–2009 «Изделия крепежные. Электролитические покрытия»
ИСО 4759-1	IDT	ГОСТ Р ИСО 4759-1–2009 «Изделия крепежные. Допуски. Часть 1. Болты, винты, шпильки и гайки. Классы точности А, В и С»
ИСО 7721	IDT	ГОСТ Р ИСО 7721 – 2011 «Винты с потайной головкой. Конструкция головки и калибры для размеров»
ИСО 8992	IDT	ГОСТ Р ИСО 8992–2011 «Изделия крепежные. Общие требования для болтов, винтов, шпилек и гаек»
ИСО 10683	IDT	ГОСТ Р ИСО 10683–2013 «Изделия крепежные. Неэлектролитические цинк-ламельные покрытия»
ИСО 16048	—	*
<p>*Соответствующий национальный стандарт отсутствует. До его утверждения рекомендуется использовать перевод на русский язык данного международного стандарта. Перевод данного международного стандарта находится в Федеральном информационном фонде технических регламентов и стандартов. Примечание – В настоящей таблице использовано следующее условное обозначение степени соответствия стандартов: – IDT – идентичные стандарты.</p>		

Подписано в печать 01.04.2015. Формат 60x84¹/₈.
Усл. печ. л. 0,93. Тираж 31 экз. Зак. 1562.

Подготовлено на основе электронной версии, предоставленной разработчиком стандарта

ФГУП «СТАНДАРТИНФОРМ»

123995 Москва, Гранатный пер., 4.
www.gostinfo.ru info@gostinfo.ru