

---

МЕЖГОСУДАРСТВЕННЫЙ СОВЕТ ПО СТАНДАРТИЗАЦИИ, МЕТРОЛОГИИ И СЕРТИФИКАЦИИ  
(МГС)

INTERSTATE COUNCIL FOR STANDARDIZATION, METROLOGY AND CERTIFICATION  
(ISC)

---

МЕЖГОСУДАРСТВЕННЫЙ  
СТАНДАРТ

**ГОСТ EN**  
**620 —**  
**2012**

---

**Оборудование и системы для непрерывной  
погрузки**

**КОНВЕЙЕРЫ ЛЕНТОЧНЫЕ СТАЦИОНАРНЫЕ  
ДЛЯ СЫПУЧИХ МАТЕРИАЛОВ**

**Требования безопасности и электромагнитной  
совместимости**

(EN 620:2002+A1:2010, IDT)

Издание официальное



Москва  
Стандартинформ  
2014

## Предисловие

Цели, основные принципы и основной порядок проведения работ по межгосударственной стандартизации установлены в ГОСТ 1.0–92 «Межгосударственная система стандартизации. Основные положения» и ГОСТ 1.2–2009 «Межгосударственная система стандартизации. Стандарты межгосударственные, правила и рекомендации по межгосударственной стандартизации. Правила разработки, принятия, применения, обновления и отмены»

### Сведения о стандарте

1 ПОДГОТОВЛЕН научно-производственным республиканским унитарным предприятием «Белорусский государственный институт стандартизации и сертификации» (БелГИСС) на основе собственного аутентичного перевода стандарта, указанного в пункте 4

2 ВНЕСЕН Федеральным агентством по техническому регулированию и метрологии

3 ПРИНЯТ Межгосударственным советом по стандартизации, метрологии и сертификации (протокол от 03.12.2012 г. № 54-П)

За принятие проголосовали:

Краткое наименование страны по МК (ISO 3166) 004–97	Код страны по МК (ISO 3166) 004–97	Сокращенное наименование национального органа по стандартизации
Армения	AM	Минэкономики Республики Армения
Беларусь	BY	Госстандарт Республики Беларусь
Киргизия	KG	Кыргызстандарт
Казахстан	KZ	Госстандарт Республики Казахстан
Россия	RU	Федеральное агентство по техническому регулированию и метрологии
Узбекистан	UZ	Узстандарт

4 Приказом Федерального агентства по техническому регулированию и метрологии от 06 сентября 2014 г. № 897-ст межгосударственный стандарт ГОСТ EN 620–2012 введен в действие в качестве национального стандарта Российской Федерации с 01 июля 2014.

5 Настоящий стандарт идентичен европейскому стандарту EN 620:2002+A1:2010 Continuous handling equipment and systems. Safety and EMC requirements for fixed belt conveyers for bulk materials (Оборудование и системы для непрерывной погрузки. Требования безопасности и электромагнитной совместимости к стационарным ленточным конвейерам для сыпучих материалов).

В стандарт внесено редакционное изменение: наименование настоящего стандарта изменено относительно наименования европейского стандарта для приведения в соответствие с ГОСТ 1.5 (подраздел 3.6).

Изменение A1:2010 к европейскому стандарту EN 620:2002 внесено в текст стандарта и выделено двойной вертикальной линией на полях слева (четные страницы) и справа (нечетные страницы) от соответствующего текста.

Европейский стандарт разработан техническим комитетом CEN/TC 148 «Оборудование и системы для непрерывной погрузки».

Европейский стандарт, на основе которого подготовлен настоящий стандарт, реализует существенные требования безопасности Директивы ЕС 2006/42/ЕС, приведенные в приложениях ZA, ZB.

Перевод с английского языка (en).

Сведения о соответствии европейских стандартов межгосударственным стандартам, принятым в качестве идентичных и модифицированных межгосударственных стандартов, приведены в дополнительном приложении ДА.

Степень соответствия – идентичная (IDT)

6 ВВЕДЕН ВПЕРВЫЕ

*Информация об изменениях к настоящему стандарту публикуется в ежегодно издаваемом информационном указателе «Национальные стандарты», а текст изменений и поправок – в ежемесячно издаваемом информационном указателе «Национальные стандарты». В случае пересмотра (замены) или отмены настоящего стандарта соответствующее уведомление будет опубликовано в ежемесячно издаваемом информационном указателе «Национальные стандарты». Соответствующая информация, уведомление и тексты размещаются также в информационной системе общего пользования – на официальном сайте Федерального агентства по техническому регулированию и метрологии в сети Интернет*

© Стандартиформ, 2014

В Российской Федерации настоящий стандарт не может быть полностью или частично воспроизведен, тиражирован и распространен в качестве официального издания без разрешения Федерального агентства по техническому регулированию и метрологии

## Содержание

Введение .....	V
1 Область применения.....	1
2 Нормативные ссылки .....	2
3 Термины и определения.....	4
4 Перечень существенных опасностей .....	6
5 Требования и (или) меры безопасности и требования электромагнитной совместимости .....	8
6 Контроль требований и (или) мер безопасности и электромагнитной совместимости .....	27
7 Информация для потребителя.....	30
Приложение А (обязательное) Опасность возникновения пожара или взрыва .....	34
Приложение ZA (справочное) Взаимосвязь настоящего стандарта с существенными требованиями Директивы ЕС 2006/42/ЕС .....	35
Приложение ZB (справочное) Обзор существенных требований Директивы ЕС .....	37
Приложение DA (справочное) Сведения о соответствии межгосударственных стандартов ссылочным европейским региональным и международным стандартам .....	38
Библиография .....	41

## Введение

Настоящий стандарт относится к стандартам типа С по EN 1070:1998.

В настоящем стандарте рассматривается оборудование и связанные с ним опасности.

При разработке настоящего стандарта подразумевалось, что:

- проведены переговоры между изготовителем оборудования и потребителем по вопросам конкретных условий эксплуатации и размещения оборудования, связанным с безопасностью и охраной здоровья;

- к работе с этим оборудованием должен допускаться только персонал, имеющий необходимую квалификацию;

- предусматриваемые в проектах меры взрывопожарной безопасности должны удовлетворять требованиям стандартов;

- на протяжении всего жизненного цикла оборудование должно содержаться в исправном состоянии в соответствии с руководством по эксплуатации, учитывающим конкретные характеристики, связанные с безопасностью и охраной здоровья;

- уровень освещенности производственного помещения должен быть достаточным;

- производственное помещение должно позволять безопасно эксплуатировать установленное оборудование;

- при проведении испытаний оборудование в целом и отдельные его узлы должны безопасно работать при нагрузке на опорные элементы, изменяющейся от 0% до 100% расчетного значения нагрузки;

- все узлы оборудования, к которым предъявлены специальные требования, будут:

а) изготавливаться из материалов, имеющих необходимую прочность и износоустойчивость, качество которых соответствует их назначению;

б) обеспечивать механическую прочность конструкции;

в) соответствовать инженерной практике, нормам и правилам, установленным на основе результатов анализа общих видов отказов и соответствующих факторов безопасности.

Для полного описания оборудования и систем для непрерывной погрузки настоящий стандарт следует применять совместно с EN 617, EN 618 и EN 741.

## Оборудование и системы для непрерывной погрузки

КОНВЕЙЕРЫ ЛЕНТОЧНЫЕ СТАЦИОНАРНЫЕ  
ДЛЯ СЫПУЧИХ МАТЕРИАЛОВ

## Требования безопасности и электромагнитной совместимости

Continuous handling equipment and systems.  
Fixed belt conveyers for bulk materials. Safety and EMC requirements

Дата введения — 2014 — 07 — 01

## 1 Область применения

1.1 Настоящий стандарт устанавливает требования безопасности, позволяющие уменьшить риски, возникающие в результате опасностей, перечень которых приведен в разделе 4. Опасности могут возникать в процессе хранения и эксплуатации стационарных ленточных конвейеров, и систем, определения которых приведены в 3.1–3.2.4, а также устройств для непрерывного транспортирования сыпучих материалов с погрузочного(ых) пункта(ов) к разгрузочному пункту. Настоящий стандарт также устанавливает требования к электромагнитной совместимости.

1.2 Настоящий стандарт распространяется на оборудование, предназначенное для эксплуатации при температуре окружающей среды от минус 15 °С до плюс 40 °С.

1.3 Настоящий стандарт не распространяется на оборудование и не рассматривает опасности, перечень которых приведен ниже:

- а) оборудование, используемое при разработке открытых угольных разрезов или подземных месторождений или тоннелей;
- б) оборудование, используемое в коммунальном хозяйстве, и эскалаторы;
- с) оборудование, установленное на судах и драгах;
- д) конвейеры, к которым предъявлены повышенные гигиенические требования, например устройства, непосредственно контактирующие с пищевыми продуктами или лекарственными препаратами;
- е) ленточные конвейеры, лента которых изготовлена не из резины или полимерных материалов;
- ф) транспортирование конвейеров;
- г) опорные элементы, которые не являются элементами конструкции конвейера (см. 3.2);
- h) ветровые нагрузки;
- и) опасности, связанные с транспортированием специальных опасных грузов (например, взрывоопасных или радиоактивных материалов);
- j) опасности, связанные с воздействием опасной среды, газов, туманов, испарений и пыли;
- к) биологические и микробиологические (связанные с вирусами или бактериями) опасности;
- l) опасности, связанные с тепловым излучением транспортируемых материалов;
- т) опасности, связанные с эксплуатацией оборудования в электромагнитных полях, не рассматриваемых в EN 61000 -6 -2:1999;
- п) опасности, связанные с эксплуатацией оборудования в специальных условиях (например, во взрывоопасной атмосфере);
- о) опасности, связанные с шумом;
- р) опасности, связанные с использованием источников ионизирующего излучения;
- q) опасности, связанные с гидравлическим оборудованием.

Требования настоящего стандарта распространяются на оборудование и системы, техническое задание на которые разработано после даты введения в действие настоящего стандарта.

**Примечание** – Директива 94/9/ЕС, распространяющаяся на оборудование и системы защиты, применяемые в потенциально взрывоопасных атмосферах, может применяться для различных типов машин или оборудования, приведенных в настоящем стандарте. Соблюдение требований настоящего стандарта не

является способом подтверждения соответствия существенным требованиям безопасности и охраны здоровья Директивы 94/9/ЕС.

## 2 Нормативные ссылки

Для применения настоящего стандарта необходимы следующие стандарты (документы). Для датированных ссылок применяют только указанное издание ссылочного стандарта (документа), для недатированных ссылок применяют последнее издание ссылочного стандарта (документа) (включая все его изменения).

Удаленный текст.

EN 294:1992 Safety of machinery — Safety distances to prevent danger zones being reached by the upper limbs (Безопасность машин. Безопасные расстояния для предохранения верхних конечностей от попадания в опасную зону)

EN 349:1993 Safety of machinery — Minimum gaps to avoid crushing of parts of the human body (Безопасность машин. Минимальные расстояния для предотвращения защемления частей человеческого тела)

EN 418:1992 Safety of machinery — Emergency stop equipment — Functional aspects — Principles for design (Безопасность машин. Установки аварийного выключения. Функции. Принципы проектирования)

EN 457:1992 Safety of machinery — Auditory danger signals — General requirements — Design and testing (ISO 7731:1986, modified) (Безопасность машин. Звуковые сигналы опасности. Общие требования, разработка и испытание)

EN 563:1994 Safety of machinery — Temperatures of touchable surfaces — Ergonomics data to establish temperature limit values for hot surfaces (Безопасность машин. Температура касаемых поверхностей. Эргономические данные для установления предельных величин температур горячих поверхностей)

EN 574:1996 Safety of machinery — Two-hand control devices — Functional aspects — Principles for design (Безопасность машин. Устройство управления двуручное. Функциональные аспекты. Принципы конструирования)

EN 614-1:1995 Safety of machinery — Ergonomic design principles — Part 1: Terminology and general principles (Безопасность машин. Эргономические принципы проектирования. Часть 1. Термины, определения и общие принципы)

EN 617 Continuous handling equipment and systems — Safety and EMC requirements for the equipment for the storage of bulk materials in silos, bunkers, bins and hoppers (Оборудование и системы для непрерывной погрузки. Требования безопасности и электромагнитной совместимости для оборудования по заполнению сыпучими материалами силосных ям, бункеров, емкостей)

EN 618 Continuous handling equipment and systems — Safety and EMC requirements for equipment for mechanical handling of bulk material except fixed belt conveyors (Оборудование и системы для непрерывной погрузки. требования безопасности и электромагнитной совместимости к оборудованию, предназначенному для механической погрузки сыпучих материалов, за исключением стационарных ленточных конвейеров)

EN 619 Continuous handling equipment and systems — Safety and EMC requirements for equipment for mechanical handling of unit loads (Оборудование и системы для непрерывной погрузки. Требования безопасности и электромагнитной совместимости к оборудованию, применяемому для транспортирования единичных грузов)

EN 741 Continuous handling equipment and systems — Safety requirements for systems and their components for pneumatic handling of bulk materials (Оборудование и системы для непрерывной погрузки. Требования безопасности для систем и их составных частей по пневматическому транспортированию сыпучих материалов)

EN 811:1996 Safety of machinery — Safety distances to prevent danger zones being reached by the lower limbs (Безопасность машин. Безопасные расстояния для предохранения нижних конечностей от попадания в опасную зону)

EN 842:1996 Safety of machinery — Visual danger signals — General requirements — Design and testing (Безопасность машин. Оптические сигналы опасности. Общие требования, проектирование и испытание)

EN 953:1997 Safety of machinery — Guards — General requirements for the design and construction of fixed and movable guards (Безопасность машин. Защитные ограждения. Общие требования к конструированию и изготовлению неподвижных и подвижных защитных ограждений)

EN 954-1:1996 Safety of machinery — Safety related parts of control systems — Part 1: General principles for design (Безопасность машин. Элементы безопасности систем управления. Часть 1. Общие принципы конструирования)

EN 1005-1:2001 Safety of machinery — Human physical performance — Part 1: Terms and Definitions (Безопасность машин. Физические характеристики человека. Часть 1. Термины и определения)

EN 1005-2 Safety of machinery — Human physical performance — Part 2: Manual handling of machinery and component parts of machinery (Безопасность машин. Физические характеристики человека. Часть 2. Управление машинами вручную и составные части машин)

EN 1005-3:2002 Safety of machinery — Human physical performance — Part 3: Recommended force limits for machinery operation (Безопасность машин. Физические характеристики человека. Часть 3. Рекомендуемые значения физических усилий человека при работе с машинами)

EN 1037:1995 Safety of machinery — Prevention of unexpected start-up (Безопасность машин. Предотвращение неожиданного пуска)

EN 1050:1996 Safety of Machinery — Principles for Risk Assessment (Безопасность машин. Принципы оценки риска)

EN 1070:1998 Safety of machinery — Terminology (Безопасность оборудования. Термины и определения)

EN 1088:1995 Safety of machinery — Interlocking devices associated with guards — Principles for design and selection (Безопасность машин. Блокировочные устройства, связанные с защитными устройствами. Принципы конструирования и выбора)

EN 1127-1:1997 Explosive Atmospheres — Explosion prevention and protection — Part 1: Basic concepts and methodology (Среды взрывоопасные. Предотвращение взрыва и защита. Часть 1. Основные положения и методология)

EN 1760-2:2001 Safety of machinery — Pressure sensitive protective devices — Part 2: General principles for the design and testing of pressure sensitive edges and pressure sensitive bars (Безопасность машин. Защитные устройства, реагирующие на давление. Часть 2. Общие принципы конструирования и испытаний ребер и стоек, реагирующих на давление)

EN ISO 12100-1 Safety of machinery — Basic concepts, general principles for design — Part 1: Basic terminology, methodology (ISO 12100-1:2003) (Безопасность оборудования. Основные понятия, общие принципы конструирования. Часть 1. Основные термины, методика)

EN ISO 12100-2 Safety of machinery — Basic concepts, general principles for design — Part 2: Technical principles (ISO 12100-2:2003) (Безопасность оборудования. Основные понятия, общие принципы конструирования. Часть 2. Технические принципы)

EN 12150-1:2000 Glass in building — Thermally toughened soda lime silicate safety glass — Part 1: Definition and description (Стекло в строительстве. Термически закаленное натриево-кальциевое силикатное безопасное стекло. Часть 1. Определение и описание)

EN ISO 14122-1:2001 Safety of machinery — Permanent means of access to machines and industrial plants — Part 1: Choice of fixed means of access between two levels (Безопасность машин. Средства доступа к механизмам постоянные. Часть 1. Выбор постоянных средств доступа между двумя уровнями)

EN ISO 14122-2:2001 Safety of machinery — Permanent means of access to machines and industrial plants — Part 2: Working platforms and gangways (Безопасность машин. Средства доступа к механизмам постоянные. Часть 2. Рабочие платформы и проходы)

EN ISO 14122-3:2001 Safety of machinery — Permanent means of access to machines and industrial plants — Part 3: Stairways, Stepladders and guard-rails (Безопасность машин. Средства доступа к механизмам постоянные. Часть 3. Лестничные марши, стремянки и перила)

EN ISO 14122-4 Safety of machinery — Permanent means of access to machinery — Part 4: Fixed ladders (ISO 14122-4:2004) (Безопасность машин. Средства доступа к механизмам постоянные. Часть 4. Стационарные лестницы)

EN ISO 12543:1998 (все части) Glass in building — Laminated glass and laminated safety glass (Стекло в строительстве. Многослойное стекло и многослойное безопасное стекло)

EN 13202:2000 Ergonomics of the thermal environment — Temperatures of touchable hot surfaces — Guidance for establishing surface temperature limit values in production standards with the aid of EN 563 (Эргономика тепловой окружающей среды. Температуры касаемых горячих поверхностей. Руководство по установлению предельных значений температуры поверхности в стандартах на продукцию с помощью EN 563)

EN 50081-1:1992 Electromagnetic compatibility — Generic emission standard — Part 1: Residential, commercial and light industry (Электромагнитная совместимость. Нормы общего излучения помех. Часть 1. Помещения жилые, торговые и легкой промышленности)



EN 61000-6-2:1999 Electromagnetic compatibility (EMC) — Part 6-2: Generic standards — Immunity for industrial environments (IEC 61000-6-2:1999) (Электромагнитная совместимость (ЭМС). Часть 6–2. Общие стандарты. Устойчивость к электромагнитным помехам в промышленных зонах)

EN 60204-1:1997 Safety of machinery — Electrical equipment of machines — Part 1: Specification for general requirements (IEC 60204-1:1997) (Безопасность машин. Электрооборудование машин и механизмов. Часть 1. Общие требования)

EN 60204-11:2000 Safety of machinery — Electrical equipment of machines — Part 11: Requirements for HV equipment for voltages above 1000 V a.c. or 1500 V d.c. and not exceeding 36 kV (IEC 60204-11:2000) (Безопасность машин. Электрооборудование машин и механизмов. Часть 11. Дополнительные требования к оборудованию для напряжений переменного тока свыше 1000 В или напряжений постоянного тока от 1500 В до 36 кВ)

EN 60529:1991 Degrees of protection provided by enclosures (IP Code) (IEC 60529:1989) (Степени защиты, обеспечиваемые оболочками (IP-код))

EN 60947-5-1:1997 Low-voltage switchgear and controlgear — Part 5-1: Control circuit devices and switching elements — Electromechanical control circuit devices (IEC 60947-5-1:1997) (Аппаратура распределения и управления низковольтная. Часть 5–1. Аппараты и коммутационные элементы цепей управления. Электромеханические аппараты для цепей управления; IEC 60947-5-1:1997)

EN 61310-1:1995 Safety of machinery — Indication, marking and actuation — Part 1: Requirements for visual, auditory and tactile signals (IEC 61310-1:1995) (Безопасность машин. Индикация, маркировка и запуск. Часть 1. Требования к визуальным, звуковым и осязаемым сигналам)

EN 61496-1:1997 Safety of machinery — Electro-sensitive protective equipment — Part 1: General requirements and tests (IEC 61496-1:1997) (Безопасность машин. Электрочувствительное защитное оборудование. Часть 1. Общие требования и испытания)

ISO 2148:1974 Continuous handling equipment — Nomenclature (Механизмы погрузочно-разгрузочные непрерывного действия. Номенклатура)

ISO 6184-1:1985 Explosion protection systems — Part 1: Determination of explosion indices of combustible dust in air (Система взрывозащиты. Часть 1. Определение показателей действия взрыва горючей пыли в воздухе)

IEC 61241-1-1:1999 Electrical apparatus for use in the presence of combustible dust — Part 1: Electrical apparatus protected by enclosures and surface temperature limitation — Specification for apparatus (Электрооборудование, применяемое при наличии взрывоопасной пыли. Часть 1-1. Электрическое устройство, защищенное кожухами и ограничением поверхностной температуры. Спецификация на устройство)

CENELEC Report № R044-001:1999 Safety of machinery — Guidance and recommendations for the avoidance of hazards due to static electricity (Безопасность машин. Руководство и рекомендации для исключения опасностей, связанных со статическим электричеством)

### 3 Термины и определения

В настоящем стандарте применяют термины, установленные в EN 1070:1998, а также следующие термины с соответствующими определениями (дополнительные термины для конвейеров приведены в ISO 2148:1974):

**3.1 система конвейеров** (conveyor system): Соединенные между собой конвейеры и вспомогательные устройства.

**3.2 ленточный конвейер** (belt conveyor): Конвейер и входящие в его конструкцию элементы, в которых непрерывное движение осуществляется при помощи ленты с резиновым или полимерным покрытием. Лента, как правило, приводится в движение приводным барабаном на одном конце и проходит вокруг свободно вращающегося барабана на другом конце. Внешняя поверхность ленты может поддерживаться при помощи свободно вращающихся роликов роликоопоры или соответствующего настила. Конвейер может быть предназначен для горизонтального или наклонного перемещения сыпучего материала. Угол наклона зависит от характера транспортируемого материала и типа ленты.

**3.2.1 конвейер с желобчатой лентой** (troughed belt conveyor): Ленточный конвейер, в котором лента поддерживается при помощи центральных горизонтальных и боковых наклонных роликов, за счет которых происходит поперечный изгиб ленты.

**3.2.2 бортовой ленточный конвейер** (walled belt conveyor): Ленточный конвейер, в котором лента имеет плоскую несущую поверхность, боковые части которой образуют стенки определенной высоты.

**3.2.3 радиальный конвейер** (radial conveyor): Ленточный конвейер, один конец которого поворачивается; он может быть установлен на колесах или направляющих, расположенных по всей длине и позволяющих осуществлять движение по дуге в горизонтальной плоскости.

**3.2.4 ленточный питатель (belt feeder):** Ленточный конвейер малой длины, обычно работающий с малой скоростью; предназначен для отбора или регулирования подачи сыпучих материалов из бункера.

### 3.3 Вспомогательное оборудование

**3.3.1 загрузочное устройство (feed hopper):** Накопительное устройство транспортируемого материала в месте загрузки.

**3.3.2 разгрузочное устройство (tripper):** Устройство, обычно включающее в себя два или более барабанов (один из которых устанавливают стационарно или на подвижной тележке) для выгрузки материала в заданном месте или в любом другом месте на протяжении всей длины ленточного конвейера.

**3.3.3 направляющий лоток (chute):** Прямой или криволинейный желоб с гладкой поверхностью, с открытой или закрытой верхней частью, по которому материалы перемещаются и падают под действием силы тяжести.

### 3.4 Дополнительные термины и определения

**3.4.1 оградительный экран (skirt plate):** Надставка к загрузочному устройству или отдельный экран, расположенный по всей длине конвейера, предназначенный для центрирования и (или) удержания материала от падения с ленты.

**3.4.2 натяжное устройство (take-up device):** Устройство для натяжения ленты при ее провисании и передачи ей предварительного натяжения.

**3.4.3 вертикальное натяжное устройство (gravity take-up device):** Натяжное устройство, действующее автоматически при помощи вертикально подвешенного груза.

**3.4.4 скребок (scrapper):** Устройство для удаления прилипшего материала, жестко или подвижно закрепленное поперек ленты или барабана конвейера.

**3.4.5 желобчатая роликоопора (troughing idlers):** Роликоопора, предназначенная для поддержания ленты и сохранения ее желобчатой формы.

**3.4.6 переходная роликоопора (transition idlers):** Роликоопора, предназначенная для поддержания ленты; размеры и форма роликоопоры могут изменяться в результате изменения желобчатого профиля поверхности ленты.

**3.4.7 рабочая роликоопора (carrying idlers):** Роликоопора, которая поддерживает ленту с транспортируемым материалом.

**3.4.8 роликоопора обратной ветви конвейера (return idler):** Роликоопора, поддерживающая обратную (ненагруженную) ветвь ленты.

**3.4.9 приводной барабан (drive pulley):** Барабан, который перемещает ленту.

**3.4.10 оборотный барабан (snub pulley):** Барабан, используемый для создания необходимой дуги охвата ленты на приводном барабане.

**3.4.11 отклоняющий барабан (bend pulley):** Барабан, используемый для изменения направления движения ленты.

**3.4.12 передний концевой барабан (head pulley):** Конечный барабан в головной части конвейера.

**3.4.13 натяжной барабан (take-up pulley):** Подвижный барабан, используемый в натяжном устройстве.

**3.4.14 задний концевой барабан (tail pulley):** Конечный барабан в хвостовой части конвейера; в качестве заднего концевой барабана может использоваться натяжной барабан.

**3.4.15 неподвижное защитное ограждение (fixed enclosing guard):** Стационарное защитное ограждение, которое предотвращает доступ в опасную зону со всех сторон.

**3.4.16 неподвижное дистанционное защитное ограждение (fixed distance guard):** Стационарное защитное ограждение, которое не полностью закрывает опасную зону, но предотвращает или уменьшает возможность доступа за счет своих характеристик, размеров и расстояния до опасной зоны (например, внешнее или круговое ограждение).

**3.4.17 защитное ограждение мест затягивания (nip guard):** Стационарное ограждение, расположенное в месте затягивания и закрывающее это место.

**3.4.18 место затягивания (nip point):** Опасная зона, возникающая при работе конвейера на линии контакта между лентой конвейера и вращающимся барабаном и в определенных случаях между лентой и роликоопорой или стационарной частью конвейера (см. рисунок 1).

**3.4.19 переходная секция (transition section):** Секция конвейера с желобчатой лентой в головной или хвостовой части конвейера или на промежуточном разгружающем барабане, где лента изменяет профиль от желобчатой до плоской формы.

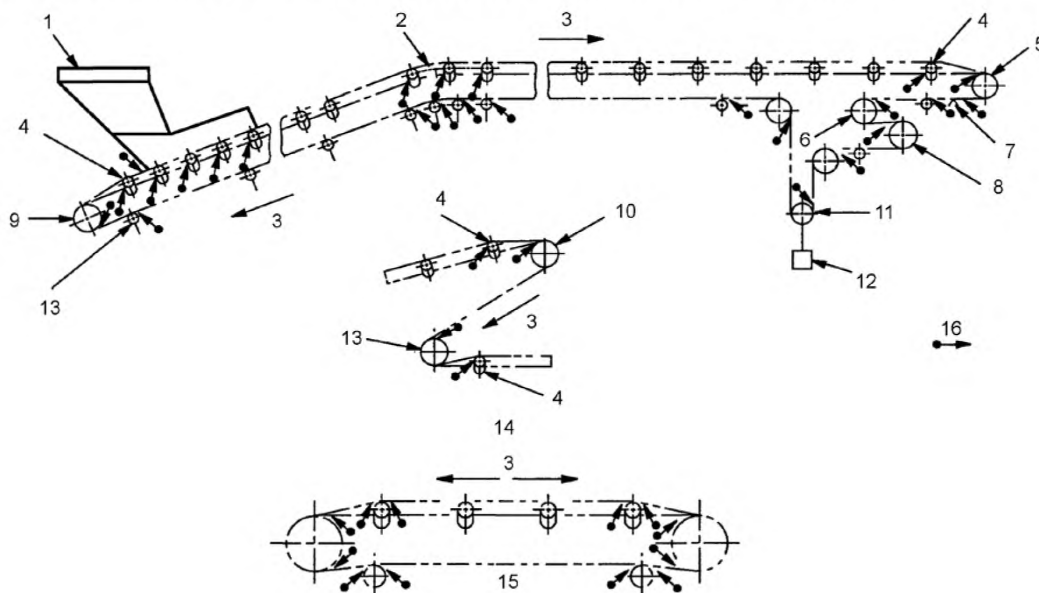
**3.4.20 длина перехода (transition distance):** Длина конвейера, на которой находятся переходные секции.

3.4.21 **головная часть конвейера** (head of conveyor): Разгрузочная часть конвейера.

3.4.22 **хвостовая часть конвейера** (tail of conveyor): Загрузочная часть конвейера.

3.4.23 **рабочая зона** (working area): Определенная изготовителем зона, в которой персонал управляет конвейером или наблюдает за его работой при нормальных условиях (исключая контроль, техническое обслуживание и очистку).

3.4.24 **зона движения** (traffic area): Определенная изготовителем зона, которая доступна или достижима для обслуживающего персонала без открытия защитного ограждения, приведения в действие отключающего устройства или использования дополнительных средств.



1 – загрузочное устройство; 2 – расположение роликоопор криволинейной секции конвейера; 3 – направление движения ленты; 4 – переходная роликоопора; 5 – передний концевой барабан; 6 – оборотный барабан; 7 – скребок; 8 – приводной барабан; 9 – задний концевой барабан; 10 – барабан разгрузочного устройства; 11 – натяжной барабан; 12 – груз, используемый для вертикального натяжения; 13 – отклоняющий барабан; 14 – типовое разгрузочное устройство; 15 – реверсивная лента; 16 – место затягивания

Рисунок 1 – Типовые места затягивания

## 4 Перечень существенных опасностей

В настоящем разделе приведены все существенные опасности, рассматриваемые в настоящем стандарте, и установлены риски, которые являются существенными для данного типа машин и требуют мер по их устранению или уменьшению. В разделе 5 эти опасности рассматриваются в таком же порядке.

**Примечание** – Опасности, указанные ниже, обычно связаны между собой, например опасности защемления, пореза и затягивания.

### 4.1 Механические опасности

#### 4.1.1 Общие положения

Механические опасности имеют место в случае, когда персонал может получить физические повреждения при непосредственном контакте с движущимися частями оборудования или косвенно при ударе частями неисправного оборудования, транспортировании или разгрузке материалов.

#### 4.1.2 Опасности защемления и пореза

Стационарные конвейеры могут включать части, движущиеся в вертикальном или горизонтальном направлениях, и приводиться в действие вручную или механически.

Опасности защемления и пореза могут быть вызваны, например, следующими причинами:

- движущимися частями оборудования, выходящими за пределы ограждений вблизи переходов и проходов;

- шарнирно-закрепленными или подвижными частями оборудования, если движение ленты продолжается после отключения привода;
- дополнительным перемещением, например опусканием, подъемом или другим движением;
- противовесом натяжного устройства.

#### **4.1.3 Опасности разрезания или дробления**

Опасности разрезания или дробления могут быть вызваны, например, следующими причинами:

- незащищенными острыми кромками;
- углами или неровными поверхностями;
- транспортируемым материалом;
- поломкой смотрового окна в кабине оператора.

#### **4.1.4 Опасности запутывания, затягивания или захвата**

Опасности запутывания, затягивания или захвата могут возникать, например, в следующих местах:

- в местах затягивания, где лента охватывает барабаны (см. рисунок 1), например:
- приводные и оборотные барабаны;
- передний и задний концевые барабаны;
- натяжные барабаны;
- барабаны разгрузочного устройства и отклоняющие барабаны;
- в месте затягивания, где подъем ленты рабочими роликоопорами и роликоопорами обратной ветви ленты конвейера может быть ограничен при помощи дополнительного груза (см. рисунок 1), например:
- в местах между роликоопорами и лентой верхней и нижней ветвей;
- под загрузочным устройством и оградительными экранами;
- возле скребков или других устройств очистки;
- вокруг частей привода, например передаточных механизмов, соединений, ременных и цепных передач;
- между транспортируемым материалом и неподвижными частями конвейера.

#### **4.1.5 Опасности, возникающие в результате выброса деталей конвейера или транспортируемых материалов**

Опасности могут возникать вследствие выброса деталей конвейера или транспортируемых материалов, например, в результате:

- падения деталей конвейера, расположенных над рабочей зоной и зоной движения;
- повреждения ленты конвейера;
- частичного высыпания или падения транспортируемого материала;
- сдвига или обвала транспортируемого материала;
- удаления застрявшего или заблокированного транспортируемого материала.

#### **4.1.6 Опасности поскользнуться, споткнуться и упасть**

Опасности поскользнуться, споткнуться и упасть могут возникать, например:

- под конвейером в зоне движения;
- вокруг концевых барабанов конвейера и в местах разгрузки материала;
- у переходов, проходов и средств доступа;
- на постах управления и рабочих платформах.

### **4.2 Электрические опасности**

#### **4.2.1 Электрооборудование**

Опасности могут возникать в результате непосредственного или косвенного контакта с токоведущими частями, например, в результате:

- повреждения изоляции;
- несоответствующей изоляции или подключения;
- попадания постороннего материала или влаги.

#### **4.2.2 Электростатические заряды**

Опасности могут возникать под воздействием электростатических зарядов, например, при движении ленты конвейера.

### **4.3 Термические опасности**

#### **4.3.1 Опасности, возникающие в результате контакта с частями оборудования или материалами, имеющими высокую температуру**

Ожоги персонала могут возникать в результате контакта с:

- транспортируемым материалом, имеющим высокую температуру;
- частями оборудования, имеющими высокую температуру.

#### **4.3.2 Опасности, возникающие в результате воздействия горячей или холодной окружающей среды**

Опасности могут возникать в результате воздействия окружающей среды.

#### **4.4 Опасности, возникающие в результате воздействия электромагнитного излучения**

Опасности могут возникать в результате воздействия электромагнитного излучения, например, при выходе из строя электронного оборудования в результате воздействия внешнего излучения.

#### **4.5 Опасности возникновения пожара или взрыва**

Опасности возникновения пожара или взрыва могут возникать, например, от:

- транспортируемых материалов;
- возгорания ленты.

#### **4.6 Опасности, возникающие вследствие несоблюдения эргономических принципов при конструировании оборудования**

##### **4.6.1 Нарушение осанки или излишние усилия оператора**

Опасности могут возникать вследствие несоблюдения эргономических принципов, например:

- несоответствие оборудования характеристикам и возможностям оператора;
- необходимость излишних усилий оператора;
- необходимость значительных усилий оператора в течение длительного времени.

##### **4.6.2 Умственная перегрузка или недостаточная нагрузка**

Опасности могут быть вызваны ошибками операторов, подверженных:

- умственным перегрузкам в результате большой концентрации внимания, необходимой в течение длительного времени;
- недостаточной нагрузке вследствие длительного нахождения на удаленных участках.

#### **4.7 Опасности, возникающие в результате неисправности источника энергии и других функциональных отказов**

##### **4.7.1 Опасности, возникающие в результате неисправности источника энергии**

Опасности могут возникать при движении конвейера по инерции вперед или назад, когда источник энергии отключен.

##### **4.7.2 Опасности, возникающие в результате выхода из строя или неисправности устройств, связанных с безопасностью систем управления**

Опасности могут возникать в результате неожиданного пуска или при перегрузках, нарушениях скоростного режима конвейера или нарушениях при пуске или остановке в правильной последовательности.

Опасности могут возникать в результате нарушения правильного функционирования из-за изменения температуры, попадания воды или влаги.

Опасности могут возникать в результате выхода из строя или неисправности устройств системы безопасности или управления, например, из-за нарушения требований, предъявляемых к температуре или влажности.

##### **4.8 Опасности, возникающие во время осмотра, технического обслуживания и очистки**

Опасности могут возникать при проведении осмотра, технического обслуживания и очистки, например:

- если оборудование может работать при удаленных средствах обеспечения безопасности (например, ограждениях);
- в результате неправильного размещения устройств управления и их блокировки;
- во время очистки и технического обслуживания.

### **5 Требования и (или) меры безопасности и требования электромагнитной совместимости**

Для обеспечения выполнения требований EN 457:1992, EN 842:1996, EN 953:1997, EN 954-1:1996 (подраздел 5.3) изготовитель должен провести оценку риска в соответствии с EN 1050:1996 для требований, в которых оценка риска необходима.

**П р и м е ч а н и е** – Указанная ниже оценка риска является частью общей оценки риска, относящейся к опасностям, не установленным в настоящем стандарте типа С.

Кроме того, оборудование и системы должны быть спроектированы таким образом, чтобы соблюдались положения EN ISO 12100-1 и EN ISO 12100-2 для несущественных опасностей, которые не рассматриваются в настоящем стандарте.

## 5.1 Меры защиты в отношении механических опасностей

### 5.1.1 Общие положения

Должны быть приняты меры по предотвращению механических опасностей при помощи защитных ограждений или других средств, указанных в настоящем стандарте.

#### 5.1.1.1 Конструкция защитного ограждения

Защитные ограждения должны соответствовать требованиям EN 953:1997, они могут быть с отверстиями или без них. Если по конструкции защитные ограждения имеют отверстия, то безопасные расстояния и ограничения для предотвращения доступа в опасные зоны должны соответствовать EN 294:1992 (таблица 4).

Если защитные ограждения предназначены для нахождения персонала, то они должны выдерживать нагрузку 1500 Н, равномерно распределенную на площади  $0,2 \times 0,2$  м. При этом остаточная деформация не должна превышать 1% от базового размера и защитное устройство не должно соприкасаться с движущимися частями. После нагружения должна быть обеспечена возможность ремонта защитных ограждений.

**П р и м е ч а н и е** – Рекомендуется обеспечить возможность очистки конвейера без снятия ограждений.

Стационарные ограждения должны быть зафиксированы устройствами, чтобы их можно было открыть или снять только с применением инструментов. Когда ограждения должны быть сняты, их фиксирующие устройства должны оставаться прикрепленными к ограждениям или к машине.

#### 5.1.1.2 Контрольные панели

Контрольные панели должны выполнять функцию защитных ограждений с блокировкой в соответствии с 5.1.1.3, если:

- а) контрольные панели должны быть открыты чаще, чем один раз в каждые восемь часов, и подвержены механической опасности; или
- б) контрольные панели могут быть открыты без использования инструмента и подвержены механической опасности.

Если контрольная панель открывается во время работы конвейера, позволяя осуществлять наблюдение за опасной зоной, должно быть обеспечено дополнительное неподвижное защитное ограждение для предотвращения доступа к опасным участкам, например, оно должно быть выполнено из перфорированного листа или проволочной сетки и обеспечить безопасные расстояния по EN 294:1992 (таблица 4).

Тип крепления и направление открытия контрольных панелей, полностью огораживающих конвейеры или вспомогательное оборудование, должны соответствовать требованиям EN 953:1997.

#### 5.1.1.3 Защитное ограждение с блокировкой

Защитные ограждения с блокировкой должны соответствовать требованиям EN 953:1997. Они должны быть надежно закреплены в заданном положении и использовать связанные с ними блокировочные устройства в соответствии с EN 1088:1995. Защитные ограждения с блокировкой должны быть сконструированы таким образом, чтобы не было свободного пространства, позволяющего кому-либо войти и быть запертым внутри.

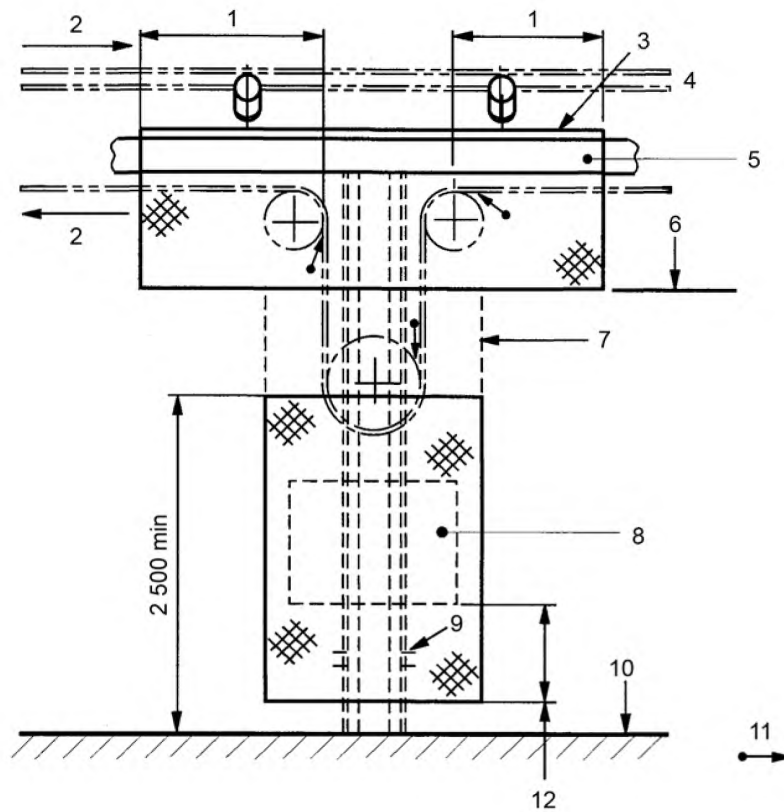
#### 5.1.1.4 Неподвижные защитные ограждения

Неподвижные защитные ограждения должны соответствовать требованиям EN 953:1997. Они должны быть надежно закреплены в заданном положении с использованием креплений невыпадающего типа и должны открываться или сниматься только с использованием инструмента. Если защитные ограждения являются съемными, они должны сниматься и заменяться без демонтажа других частей. Защитные ограждения должны быть сконструированы таким образом, чтобы они не могли оставаться в закрытом положении, пока не будут зафиксированы. Неподвижные защитные ограждения должны быть сконструированы таким образом, чтобы не было свободного пространства, позволяющего кому-либо войти и быть запертым внутри.

##### 5.1.1.4.1 Отверстия в неподвижных защитных ограждениях

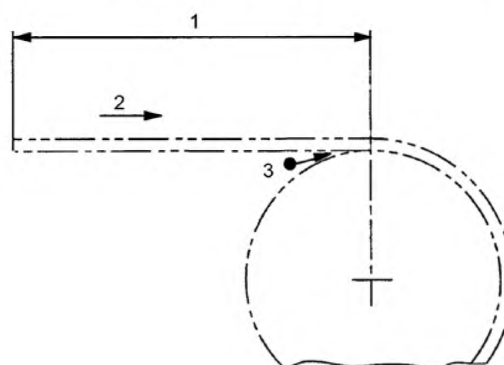
Отверстия в неподвижных защитных ограждениях должны соответствовать требованиям EN 294:1992 (таблицы 3, 4, 6). Если для работы конвейера в неподвижных защитных ограждениях необходимы отверстия для прохождения ленты и транспортируемых материалов, размеры которых превышают установленные в EN 294:1992, то ограждение у отверстия должно увеличиваться не менее чем на расстояние  $a$ , измеренное от оси барабана, приведенное в таблице 1 (см. рисунок 3). Если доступ к опасным частям не может быть предотвращен использованием неподвижного защитного ограждения, необходимо использовать неподвижные дистанционные защитные ограждения (см. 5.1.1.5) или ограждения места затягивания (см. 5.1.4.2).

Примечание – Примеры типового расположения защитных ограждений для переднего концевой барабана приведены на рисунках 4 и 5, для заднего концевой барабана – на рисунке 6 и для вертикального натяжного устройства – на рисунке 2.



1 – расстояние *a* (см. таблицу 1); 2 – направление движения ленты; 3 – защитное ограждение, которое должно быть установлено при отсутствии настилов; 4 – желобчатая лента; 5 – продольные балки конвейера; 6 – уровень перемещения материала; 7 – ограждение для обеспечения защиты натяжного барабана, кроме безопасного положения; 8 – вертикальное натяжное устройство; 9 – предохранительная балка; 10 – уровень пола; 11 – место затягивания; 12 – безопасное расстояние по EN 294:1992

Рисунок 2 – Типовое защитное ограждение вокруг вертикального натяжного устройства



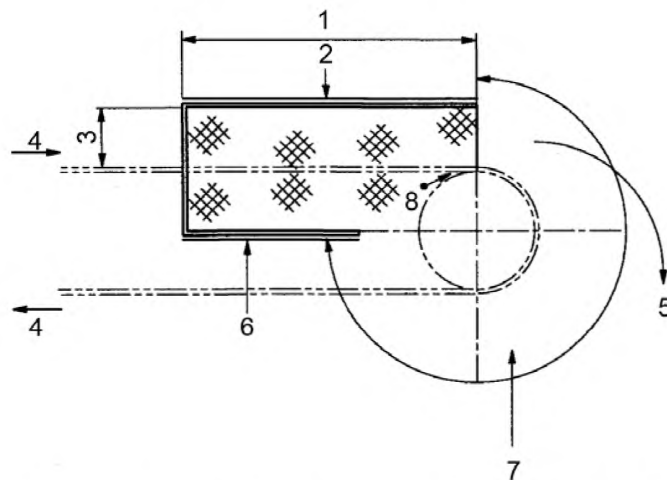
1 – расстояние *a* (см. таблицу 1); 2 – направление движения ленты конвейера; 3 – место затягивания

Рисунок 3 – Минимальное расстояние до неподвижных защитных ограждений

Таблица 1 – Минимальные расстояния от края неподвижного защитного ограждения до оси барабанов, роликов или роlikоопор

Размеры в миллиметрах

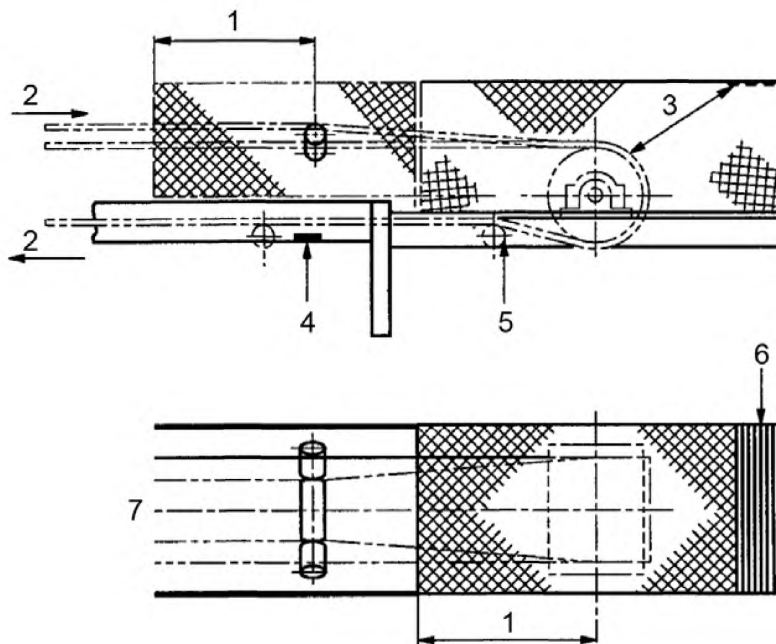
Диаметр барабана, ролика или роlikоопоры, мм	Расстояние $a$ , мм
200	950
315	950
400	950
500	950
630	1000
800	1000
1000	1050
1250	1100
1400	1100
1600	1100
(1800)	1150
(2000)	1150



1 – расстояние  $a$  (см. таблицу 1); 2 – верхний край ограждения; 3 – минимальное расстояние для прохождения транспортируемого материала; 4 – направление движения ленты; 5 – направление разгрузки материала; 6 – нижний край защитного ограждения или настила между лентой (может отсутствовать, если защитное ограждение удлиняется ниже обратной ветви ленты); 7 – защитное ограждение на этом участке по EN 294:1992; нормальная разгрузка материала будет происходить при помощи присоединения подвижного лотка и (или) принимающих экранов, которые могут являться частью защитного ограждения; 8 – место затягивания

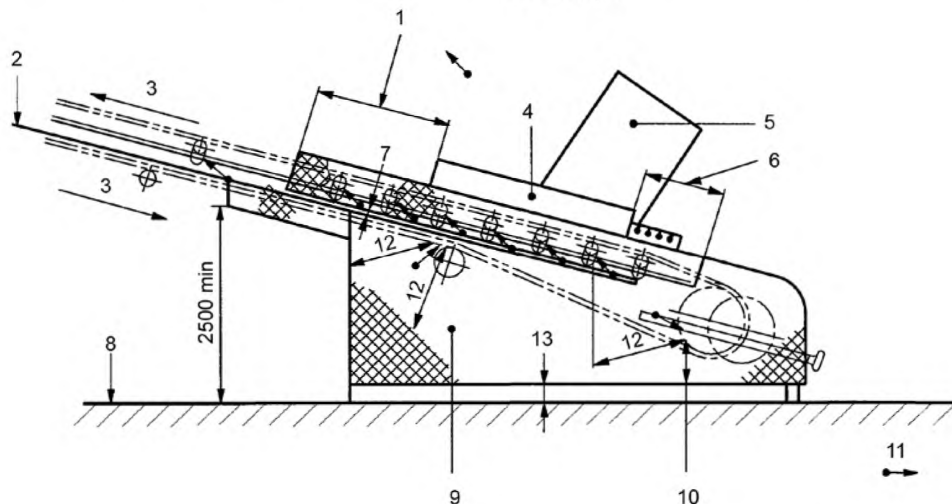
Рисунок 4 – Принцип безопасного ограждения переднего концевго барабана при помощи неподвижного защитного ограждения





1 – расстояние  $a$  (см. таблицу 1); 2 – направление движения ленты; 3 – безопасное расстояние по EN 294:1992; 4 – поперечная балка конвейера; 5 – оборотный барабан, требующий ограждения, если проход или верхняя часть направляющего лотка не исключают возможности доступа; 6 – безопасные расстояния для щелевых проемов и прутьев по EN 294:1992; 7 – желобчатая лента

Рисунок 5 – Типовые ограждения переднего концевого барабана и расположение переходных роlikоопор конвейера



1 – защитные ограждения протяженностью не менее 300 мм в направлении движения; 2 – настил конвейера; 3 – направление движения ленты; 4 – оградительный экран; 5 – направляющий лоток; 6 – защитные ограждения протяженностью не менее 1000 мм от переходной роlikоопоры, оградительного экрана и направляющего лотка в направлении заднего концевого барабана; 7 – зазор для удаления высыпавшегося при транспортировании материала по EN 294:1992; 8 – уровень пола; 9 – защитное ограждение, расположенное под конвейером, закрывающее задний концевой и оборотный барабаны; 10 – зона досягаемости по EN 294:1992; 11 – место затягивания; 12 – расстояние  $a$  (см. таблицу 1); 13 – зазор для удаления рассыпавшегося при транспортировании материала

Рисунок 6 – Типовые защитные ограждения заднего концевого барабана

### 5.1.1.5 Неподвижные дистанционные защитные ограждения

Неподвижные дистанционные защитные ограждения должны соответствовать требованиям EN 953:1997 (пункт 3.2.2). Они должны быть надежно закреплены в заданном положении с использованием креплений невыпадающего типа и открываться или сниматься только при помощи инструмента. Безопасное расстояние, обеспечиваемое неподвижными дистанционными защитными ограждениями, должно соответствовать требованиям EN 294:1992 (таблица 2).

### 5.1.2 Меры защиты в отношении опасностей заземления и пореза

#### 5.1.2.1 Общие положения

Неподвижные защитные ограждения, неподвижные дистанционные защитные ограждения и защитные ограждения с блокировкой должны обеспечивать защиту оператора от опасностей заземления и пореза. Минимальные расстояния должны соответствовать требованиям EN 349:1993 (таблица 1) или EN 294:1992 (таблицы 2, 3, 4 или 6).

#### 5.1.2.2 Устройства изменения вылета, поворота и перемещения

Возле устройств изменения вылета, поворота или перемещения должны быть предусмотрены защитные устройства, которые будут останавливать и удерживать сочлененные или подвижные части в заданном положении при отсутствии движущей силы, включая физическую силу оператора. Защитные устройства также должны предотвращать обратное движение других управляемых вручную частей.

Устройства для опускания и подъема подвижных частей должны располагаться таким образом, чтобы исключить нахождение оператора под подвижными частями во время их подъема и опускания.

Амплитуда перемещения должна быть ограничена защитными устройствами, например, максимальное предельное перемещение по 5.7.2.2 должно быть ограничено конечными выключателями с механическим приводом.

#### 5.1.2.3 Натяжное устройство

В вертикальных натяжных устройствах противовес и любое другое устройство, которое перемещается при натяжении ленты конвейера, должно иметь неподвижное защитное ограждение или неподвижное дистанционное защитное ограждение в рабочей зоне и зоне движения. Пример защитного ограждения натяжного устройства показан на рисунке 2.

Если пространство, находящееся непосредственно под противовесом вертикального натяжного устройства, не защищено посредством неподвижных защитных ограждений или неподвижных дистанционных защитных ограждений, то противовес должен иметь защитное(ые) устройство(а), например тормозное устройство, механическое блокирующее устройство, устройство контроля за опусканием противовеса при повреждении ленты конвейера, подвесные канаты, цепи и т. д. Должно быть обеспечено безопасное расстояние не менее 2,5 м без учета зоны движения.

**Примечание** – Обеспечение такого безопасного расстояния следует согласовывать с потребителем (см. введение).

Натяжные устройства, регулируемые вручную, должны быть сконструированы таким образом, чтобы их регулирование производилось с внешней стороны защитных ограждений. Если для проведения регулирования защитные ограждения необходимо снимать, должны применяться защитные ограждения с блокировкой. Пример защитного ограждения натяжного устройства, регулируемого вручную, показан на рисунке 6.

При использовании горизонтальных натяжных устройств они должны быть сконструированы таким образом, чтобы управление осуществлялось автоматически и были установлены неподвижные дистанционные защитные ограждения, полностью закрывающие натяжное устройство во всей зоне регулирования и предотвращающие досягаемость опасных мест.

#### 5.1.2.4 Передвижные разгрузочные устройства, радиальные конвейеры

В рабочей зоне и зоне движения для обеспечения защиты персонала от опасностей заземления и пореза должно быть предусмотрено минимальное безопасное расстояние в соответствии с EN 349:1993 между передвижным разгрузочным устройством или радиальным конвейером и любым неподвижным предметом. Если минимальное безопасное расстояние по EN 349:1993 не может быть обеспечено, защита должна обеспечиваться при помощи неподвижных защитных ограждений.

В рабочей зоне и зоне движения, где свободные участки между барабанами и роликкооперами не защищены неподвижными защитными ограждениями, каждый барабан должен иметь защитные устройства по EN 1760-2:2001 или EN 61496-1:1997, размещаемые перед или после подвижного оборудования и предназначенные для остановки опасного движения.

В рабочей зоне и зоне движения, где свободные участки между подвижными частями оборудования и неподвижными препятствиями менее 0,5 м, безопасность персонала должна быть обеспечена при помощи неподвижных защитных ограждений или защитных устройств по EN 1760-2:2001 или EN 61496-1:1997, предназначенных для остановки опасного движения.

#### 5.1.2.5 Сменное неподвижное оборудование конвейера

Неподвижное оборудование, например загрузочные направляющие лотки, питатели и т. д., приводимое в действие вручную или механически, должно оснащаться защитным(ми) устройством(ами), которое(ые) должно(ны) останавливать и удерживать оборудование в заданном положении, когда движущая сила, включая физическую силу оператора, отсутствует. Защитные устройства по 5.7.2.2, например буферные устройства, фиксаторы и конечные выключатели, должны ограничивать рабочий ход такого оборудования.

#### 5.1.2.6 Посты управления

На постах управления, не обеспечивающих защиту оператора от риска получения травмы, работа конвейера или других движущихся частей оборудования должна осуществляться посредством устройств двуручного управления (категории II по EN 574:1996). Посты управления должны располагаться на расстоянии не менее 0,5 м от источников опасностей защемления и пореза.

#### 5.1.3 Меры защиты в отношении опасностей разрезания или дробления

Если кабина управления защищена, остекление должно выполняться из закаленного или многослойного стекла, соответствующего EN ISO 12150-1:2000 или EN ISO 12543:1998, или другого материала, обеспечивающего эквивалентную видимость и защиту. Стекла должны легко заменяться из кабины.

Не должно быть незащищенных острых кромок, изогнутых или круглых поверхностей в рабочей зоне или зоне движения на высоте менее 2,5 м.

Меры безопасности должны быть обеспечены и предупредительные надписи расположены в тех рабочих зонах или зонах движения, где транспортируемый материал может стать причиной травмирования персонала.

#### 5.1.4 Меры защиты в отношении опасностей запутывания, затягивания и захвата

##### 5.1.4.1 Общие положения

Неподвижные защитные ограждения, неподвижные дистанционные защитные ограждения, защитные ограждения с блокировкой и ограждения мест затягивания должны обеспечивать защиту оператора от опасностей запутывания, затягивания и захвата. Все места, нуждающиеся в смазке и регулировке чаще, чем один раз в месяц, должны быть доступны без демонтажа защитных ограждений.

##### 5.1.4.2 Ограждения мест затягивания

Ограждения мест затягивания должны следовать профилю ленты рядом с местами затягивания. Ограждения мест затягивания должны располагаться от края ленты в обе стороны не менее чем на 150 мм. Зазор между ограждением места затягивания и верхней поверхностью барабана и между краем ограждения места затягивания и нижней поверхностью барабана не должен превышать 5 мм. Максимальный зазор 5 мм должен сохраняться автоматически, в том числе у регулируемого барабана. Ограждение места затягивания должно иметь протяженность не менее 600 мм от оси барабана или места затягивания (см. рисунки 7 и 8).

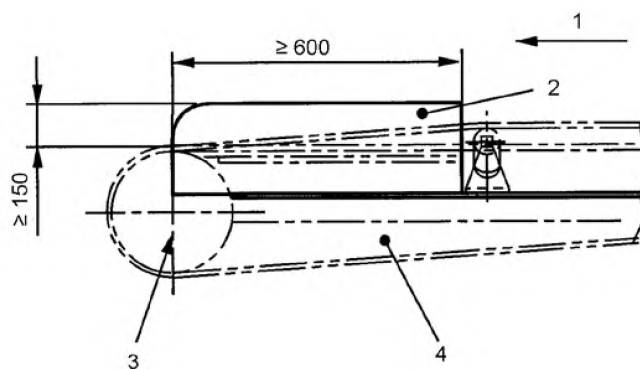
Ограждения мест затягивания должны позволять проводить визуальный контроль в процессе работы конвейера и не должны сниматься при техническом обслуживании и ремонте. Они должны быть надежно закреплены в заданном положении с использованием креплений невыпадающего типа и должны открываться или сниматься только с использованием инструмента. Если ограждения мест затягивания (см. рисунок 9) не обеспечивают необходимой защиты, описанной выше, они должны использоваться только в том случае, если соответствующим образом соединены с неподвижными защитными ограждениями (см. 5.1.1.4) или неподвижными дистанционными защитными ограждениями (см. 5.1.1.5).

#### П р и м е ч а н и я

1 Если предусмотрено обратное движение ленты конвейера, возникает по два места затягивания возле каждого барабана.

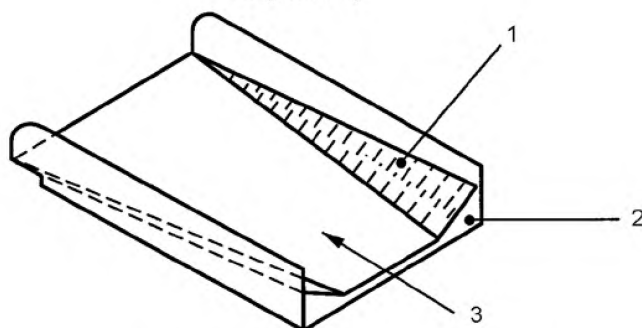
2 Использование неподвижных защитных ограждений (см. 5.1.1.4) является предпочтительным по сравнению с использованием ограждений мест затягивания.

3 Примеры типового расположения ограждений мест затягивания возле переднего и заднего концевых барабанов приведены на рисунках 7 и 8. Может быть необходима дополнительная защита для ограждения места затягивания вокруг ближайшей роликоопоры, расположенной, как показано на рисунке 1.



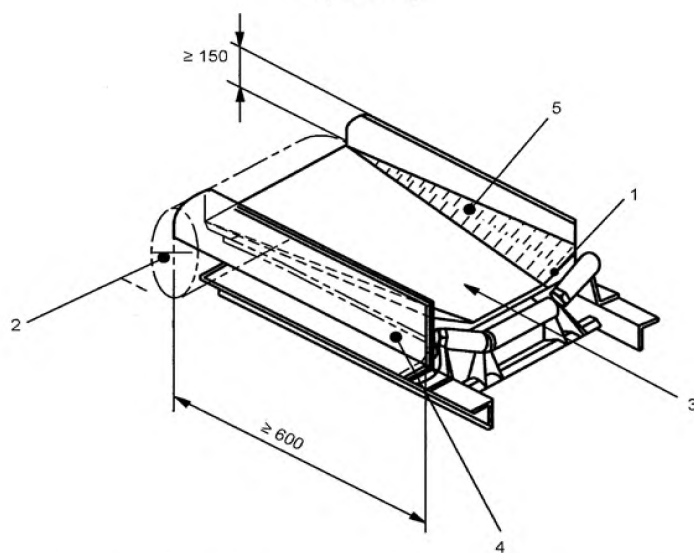
1 – направление движения ленты; 2 – ограждение места затягивания; 3 – ось переднего концевой барабана; 4 – боковая сторона экрана концевой барабана (с обеих сторон)

Рисунок 7 а)



1 – поверхность ленты; 2 – ограждение места затягивания; 3 – направление движения ленты

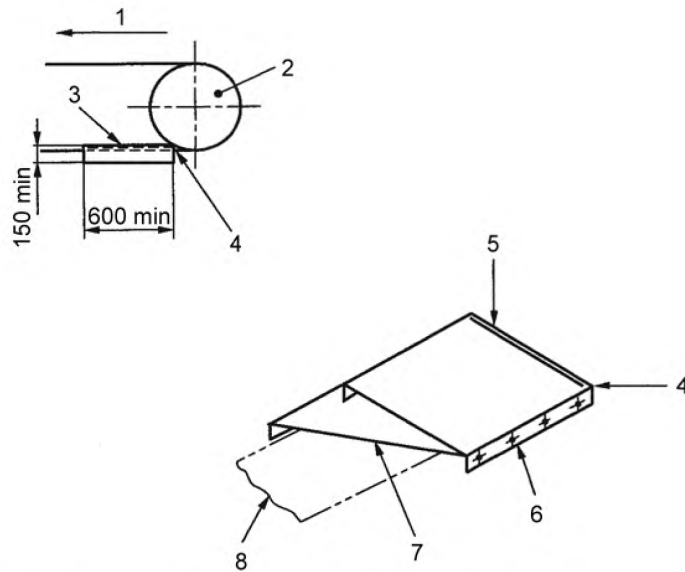
Рисунок 7 б)



1 – ограждение места затягивания; 2 – передний концевой барабан; 3 – направление движения ленты; 4 – боковая сторона экрана концевой барабана; 5 – поверхность ленты

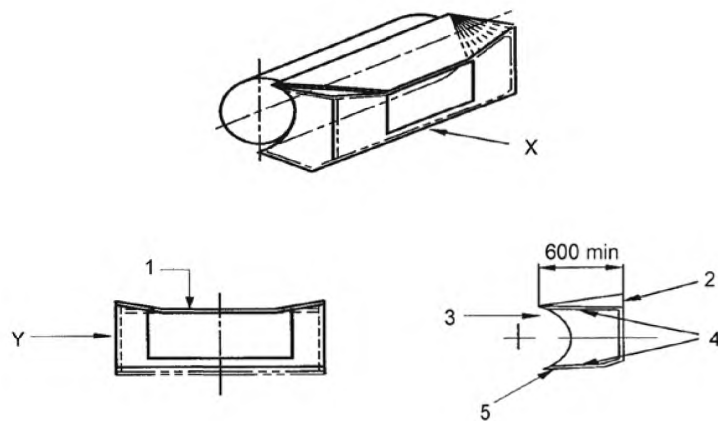
Рисунок 7 с)

Рисунок 7 – Типовое ограждение мест затягивания в передний концевой барабан



1 – направление движения ленты; 2 – барабан; 3 – защитное ограждение; 4 – кромка экрана, ограждающего место затягивания ленты конвейера и барабана с максимальным зазором 5 мм; 5 – отбортованная кромка экрана, придающая ему прочность; 6 – сторона крепления защитного ограждения ленты конвейера к боковому защитному ограждению барабана; 7 – удлиненное защитное ограждение ленты конвейера со скошенным под углом краем; 8 – обратная ветвь ленты конвейера

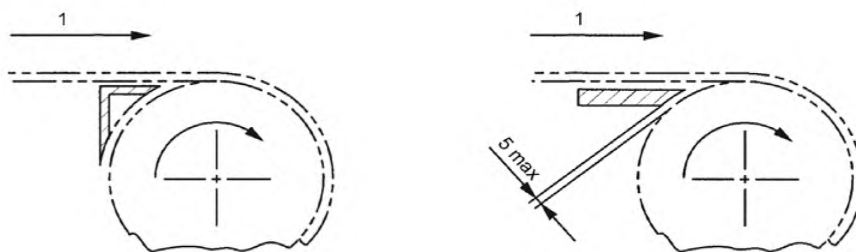
Рисунок 8 а)



1 – лента конвейера; 2 – желобчатая поверхность ленты; 3 – плоская поверхность ленты; 4 – верхняя и нижняя части ограждающего экрана, расположенного под соответствующим углом к движущейся ленте; 5 – ограждающий экран

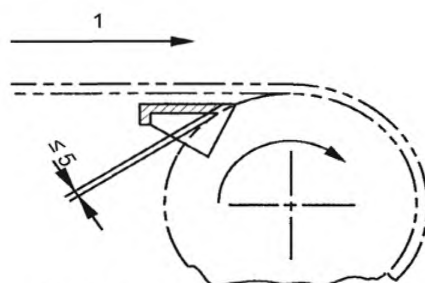
Рисунок 8 б)

Рисунок 8 – Типовое ограждение мест затягивания в задний концевой барабан



1 – направление движения ленты

Рисунок 9 а) – Конструкция из стального профиля



1 – направление движения ленты

Рисунок 9 б) – Конструкция из листового металла

Рисунок 9 – Ограждения мест затягивания в барабаны

#### 5.1.4.3 Защитные ограждения переходных желобчатых роlikоопор конвейера

Защитные ограждения желобчатых роlikоопор конвейера должны быть расположены в рабочей зоне и зоне движения переходных секций в виде неподвижных защитных ограждений (см. 5.1.1.4) или неподвижных дистанционных защитных ограждений (см. 5.1.1.5).

##### Примечания

1 Поверхность ленты изгибается у края вращающихся роlikов переходной роlikоопоры, в частности, расположенной в начале переходной секции. В результате этого возникает усилие между лентой конвейера и роlikоопорой при натяжении ленты.

2 Пример неподвижных дистанционных защитных ограждений в переходной секции показан на рисунке 5.

##### 5.1.4.3.1 Несущие роlikоопоры

Несущие роlikоопоры должны иметь защитные ограждения в рабочей зоне и зоне движения, за исключением случаев, когда:

- места затягивания находятся на безопасном расстоянии от несущих роlikоопор в соответствии с EN 294:1992; или

- отсутствует риск травмирования людей, т. к. лента позволяет (покидая опоры) сохранять безопасное расстояние не менее 50 мм вокруг места затягивания, исключая опасности захвата и защемления.

В качестве защитных ограждений должны применяться неподвижные защитные ограждения (см. 5.1.1.4) или неподвижные дистанционные защитные ограждения (см. 5.1.1.5). Неподвижные защитные ограждения должны располагаться так, чтобы внешний край защитного ограждения выходил за пределы места затягивания не менее чем на 300 мм.

Требования 5.1.5.1 и 5.1.6.2 должны выполняться, если несущие роlikоопоры расположены выше рабочей зоны или зоны движения.

##### 5.1.4.3.2 Роlikоопоры обратной ветви конвейера

Роlikоопоры обратной ветви конвейера должны иметь защитные ограждения в рабочей зоне и зоне движения, за исключением случаев, когда:

- места затягивания находятся на безопасном расстоянии до несущих роlikоопор обратной ветви конвейера в соответствии с EN 294:1992; или

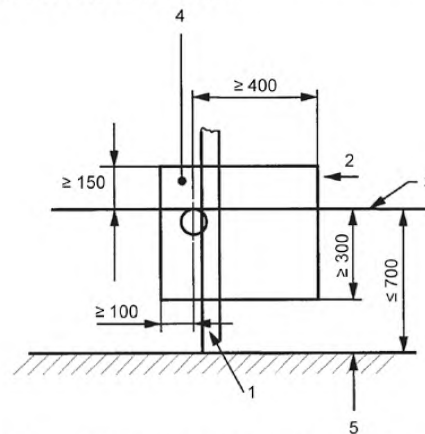
- отсутствует риск причинения вреда персоналу, т. к. лента позволяет (покидая опоры) сохранять безопасное расстояние не менее 50 мм вокруг места затягивания, исключая опасности захвата и защемления; или

- обратная ветвь ленты располагается на высоте менее 0,7 м от уровня пола рабочей зоны или зоны движения и установлены неподвижные защитные ограждения, имеющие размеры, указанные на рисунке 10.

В качестве защитных ограждений должны применяться неподвижные защитные ограждения (см. 5.1.1.4), неподвижные дистанционные защитные ограждения (см. 5.1.1.5) или ограждения мест затягивания (см. 5.1.4.2). Неподвижные защитные ограждения должны располагаться таким образом, чтобы внешний край защитного ограждения выходил за пределы места затягивания не менее чем на 300 мм.

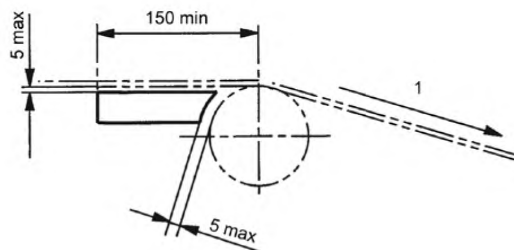
Ограждения мест затягивания роликоопор обратной ветви конвейера должны располагаться поперек ленты и перекрывать места затягивания не менее чем на 150 мм. Они должны быть установлены таким образом, чтобы быть максимально приближенными к поверхности ленты и чтобы зазор между поверхностью ленты, наружной поверхностью роликоопоры и защитным ограждением в месте затягивания составлял не более 5 мм (см. рисунок 11).

Если роликоопоры обратной ветви конвейера расположены выше рабочей зоны или зоны движения, то должны выполняться требования 5.1.5.1 и 5.1.6.2.



1 – структурный элемент конвейера; 2 – направление движения ленты; 3 – высота расположения обратной ветви ленты; 4 – неподвижное защитное ограждение; 5 – уровень пола

Рисунок 10 – Ограждения роликоопор обратной ветви конвейера



1 – направление движения ленты

Рисунок 11 – Ограждения мест затягивания в роликоопоры обратной ветви конвейера

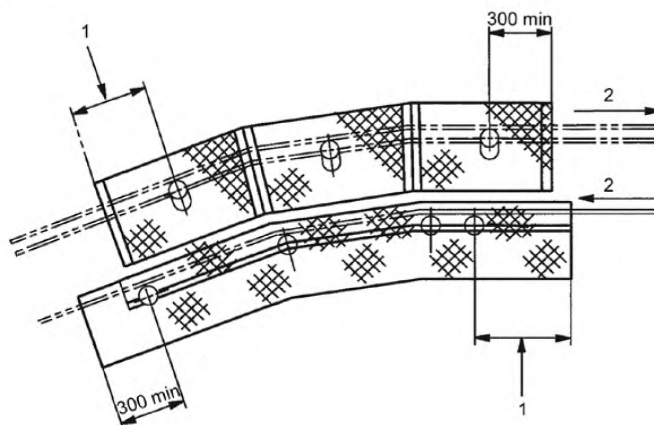
#### 5.1.4.3.3 Наклонные поверхности ленты

В рабочей зоне и зоне движения рабочие роликоопоры и роликоопоры обратной ветви конвейера, наклоняющие поверхность ленты, должны иметь защитные ограждения в случае, если для любого ролика угол наклона ленты более  $3^\circ$ .

В качестве защитных ограждений должны применяться неподвижные защитные ограждения (см. 5.1.1.4), неподвижные дистанционные защитные ограждения (см. 5.1.1.5) или защитные ограждения

мест затягивания (см. 5.1.4.2) для роликоопор обратной ветви конвейера. Неподвижные защитные ограждения должны располагаться таким образом, чтобы внешний край защитного ограждения выходил за пределы места затягивания не менее чем на 300 мм.

Примеры типового расположения неподвижных защитных ограждений наклонного конвейера приведены на рисунке 12.



1 – расстояние  $a$  (см. таблицу 1); 2 – направление движения ленты

Рисунок 12 – Типовые защитные ограждения наклонного конвейера

#### 5.1.4.4 Неподвижные защитные ограждения роликоопор, расположенных ниже загрузочного устройства, заградительные экраны и неподвижные части конвейера

В рабочей зоне и зоне движения, если расстояние между загрузочным устройством, заградительными экранами или неподвижными частями конвейера и лентой менее 50 мм, должны быть установлены неподвижные защитные ограждения в соответствии с 5.1.1.4. Защитные ограждения должны перекрывать места затягивания и располагаться таким образом, чтобы обеспечивалось минимальное расстояние  $a$ , приведенное в таблице 1 (см. рисунок 3). Неподвижные защитные ограждения должны располагаться таким образом, чтобы внешний край ограждения выходил за пределы места затягивания не менее чем на 300 мм.

#### 5.1.4.5 Устройства для очистки ленты конвейера и другие вспомогательные устройства

Устройства для очистки ленты конвейера и другие вспомогательные устройства в рабочей зоне и зоне движения должны иметь неподвижные защитные ограждения (см. 5.1.1.4) или неподвижные дистанционные защитные ограждения (см. 5.1.1.5).

Возможность проскальзывания ленты, причиной которого является обледенение барабана, должна рассматриваться при проектировании конвейера. Способы предохранения от проскальзывания, например, использование обрезиненных барабанов, распыление антифриза или использование безопасной системы удаления льда, должны рассматриваться при проектировании конвейера.

#### 5.1.4.6 Устройства привода конвейера

В рабочей зоне и зоне движения опасности, возникающие в результате движения маховиков, роликов, ременных передач, барабанов, зубчатых передач, вращающихся валов, соединений, звездочек цепных передач и других подвижных элементов привода, должны быть исключены путем использования неподвижных защитных ограждений (см. 5.1.1.4) или неподвижных дистанционных защитных ограждений (см. 5.1.1.5). Безопасные расстояния должны соответствовать требованиям EN 294:1992 (таблицы 2, 3, 4 или 6) и EN 811:1996 (таблица 4).

#### 5.1.5 Меры по предотвращению опасностей, возникающих в результате выброса частей (механизмов или транспортируемых материалов)

##### 5.1.5.1 Части механизмов

Сетки и навесы, расположенные над рабочей зоной и зоной движения, должны быть установлены таким образом, чтобы исключить падение частей механизмов даже в том случае, если система их крепления ослаблена.

Роликоопоры обратной ветви конвейера, расположенные над рабочей зоной и зоной движения, должны иметь удерживающие устройства (например, улавливающий лоток), предотвращающие падение их частей.

Если конвейер расположен над рабочей зоной или зоной движения, должна быть обеспечена защита от падения ленты, если она разрушена, например, при помощи защитных экранов, проволочной сетки.



#### 5.1.5.2 Транспортируемый материал

Пути перемещения транспортируемого материала, особенно участки загрузки, разгрузки и перемещения, должны быть спроектированы таким образом, чтобы уменьшить риск потери материала.

Для уменьшения рисков, связанных с потерей транспортируемого материала, особое внимание необходимо обращать на передний и задний концевые барабаны в тех местах, где могут возникнуть опасности, связанные с непреднамеренным попаданием транспортируемого материала на обратную ветвь ленты конвейера.

Если конвейер расположен над рабочей зоной или зоной движения, должна быть обеспечена соответствующая защита от падения транспортируемого материала или его частей в зависимости от типа транспортируемого материала, например, при помощи защитных экранов, проволочной сетки, устройств обнаружения скопления материала или его перегрузки (см. 5.7.2.11).

Оборудование должно быть установлено таким образом, чтобы оно было доступно для очистки. Если транспортируемые материалы могут прилипнуть к ленте конвейера, должны быть предусмотрены устройства, предотвращающие попадание транспортируемого материала в места затягивания. Эти устройства должны быть спроектированы таким образом, чтобы исключить возможность падения материала в рабочую зону и зону движения, например, путем использования собирающих лотков, коробов и т. д.

Оборудование конвейера должно быть спроектировано с учетом применения конвейера по назначению, чтобы не допустить соскальзывания или падения транспортируемого материала.

Оборудование, предназначенное для эксплуатации в условиях низких температур или при повышенной влажности, должно быть спроектировано для транспортирования любых крупных кусков сыпучего материала, образующихся вследствие условий эксплуатации конвейера, чтобы исключить возможность возникновения опасностей (например, при выборе материала поверхности ленты, наклоне конвейера).

Пост управления должен быть спроектирован так, чтобы оператор не подвергался опасности. Пост управления должен быть расположен в зоне, защищенной от падения опасных предметов или их частей и соскальзывания транспортируемого или запасного подаваемого материала.

Возможность заклинивания или забивания транспортируемым материалом должна быть минимизирована при проектировании, например, плавным изменением направления лотков.

В местах, где существует риск заклинивания или забивания, должны быть установлены индикаторы, средства обнаружения перегрузки (см. 5.7.2.11, перечисление b).

Должны быть обеспечены условия для того, чтобы предоставить персоналу свободный и безопасный доступ к элементам конвейера, для чего следует использовать, например, блокирующие контрольные экраны.

#### 5.1.6 Меры защиты в отношении опасностей поскользнуться, возможности споткнуться или упасть

##### 5.1.6.1 Проходы, посты управления и платформы

Постоянные безопасные средства доступа в соответствии с EN ISO 14122-1, EN ISO 14122-2, EN ISO 14122-3 и EN ISO 14122-4 должны быть обеспечены, по крайней мере, для доступа к постам управления, рабочим зонам и местам проведения технического обслуживания, контроля, очистки и местам, где необходима смазка чаще, чем один раз в месяц.

Если предусмотрены проходы, обеспечивающие доступ (см. введение), они должны быть расположены:

- a) по обе стороны конвейера; или
- b) с одной из сторон конвейера, где ширина ленты составляет:
  - до 0,8 м – для обеспечения доступа к желобчатым роликоопорам;
  - до 1 м – для обеспечения доступа к роликоопорам, состоящим из одной части.

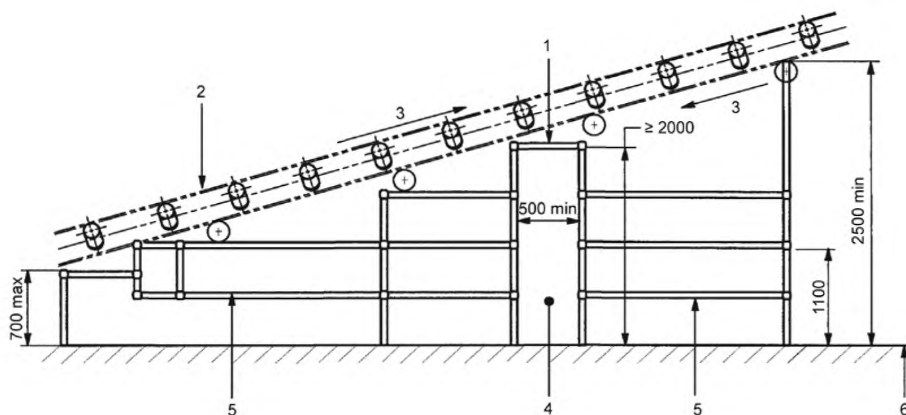
##### 5.1.6.2 Доступ под конвейеры с постоянной высотой

Если зона движения располагается под конвейером, то ее высота в свету должна быть более 2 м. Если высота в свету под движущимися частями менее 2,5 м, то эти части должны иметь неподвижные защитные ограждения (см. 5.1.1.4).

Высота проходов под конвейером для проведения контроля, очистки и технического обслуживания должна быть не менее 2 м.

Если зона движения располагается вдоль одной из сторон конвейера, то доступ под конвейер должен быть предотвращен перилами, неподвижными дистанционными защитными ограждениями (см. 5.1.1.5) или неподвижными защитными ограждениями (см. 5.1.1.4) с учетом безопасных расстояний по EN 294:1992.

Типовое размещение защитных ограждений для предотвращения доступа под конвейер показано на рисунке 13.



1 – верхнее ограждение; 2 – желобчатая лента; 3 – направление движения ленты; 4 – проход под конвейером; 5 – перила, предотвращающие доступ под конвейер; 6 – уровень пола

Рисунок 13 – Доступ под конвейер – вид сбоку

### 5.1.6.3 Доступ под конвейеры с переменной высотой

Должны быть обеспечены средства доступа, например цепные завесы, висячие решетки, для предотвращения доступа под конвейер с высотой секций от 0,7 до 2,5 м.

### 5.1.6.4 Доступ над конвейером

Если предусмотрен доступ над конвейером от одной стороны к другой, должны быть предусмотрены специальные проходы в соответствии с EN ISO 14122-2:2001 (пункты 4.1 и 4.2). Проходы должны быть оборудованы перилами и буртиками для ног в соответствии с EN ISO 14122-3:2001 (раздел 7). Для предотвращения контакта с опасными движущимися частями должны быть предусмотрены расстояния между лестницами, ступенями и движущимися частями конвейера в соответствии с EN 294:1992 (таблица 2, 3, 4 или 6) и EN 811:1996.

### 5.1.6.5 Доступ к концам конвейера и местам разгрузки транспортируемого материала

Если рабочие зоны и зоны движения расположены около концов конвейера и (или) мест разгрузки транспортируемого материала, то для предотвращения контакта с движущимися частями конвейера и разгружаемым материалом должны быть предусмотрены неподвижные дистанционные защитные ограждения (см. 5.1.1.5) по EN 953:1997, включая безопасные расстояния по EN 294:1992 (таблица 2, 3, 4 или 6).

Все предусмотренные проходы, лестницы, ступени или платформы должны иметь ширину не менее 0,5 м.

Наклонные проходы со сплошной вертикальной стеной(ами) должны быть оборудованы перилами.

Поверхность проходов и платформ должна быть противоскользящей, например, с решетками, пластинами с рифленой поверхностью, пластинчатыми решетками.

Если конвейеры проходят через шахты зданий или междуэтажные перекрытия, проемы должны иметь защитные ограждения в виде перил и буртиков для ног в соответствии с EN ISO 14122-3:2001 (раздел 7). Для предотвращения контакта с опасными движущимися частями безопасные расстояния между перилами, буртиками для ног и движущимися частями конвейера должны соответствовать требованиям EN 294:1992 (таблица 2, 3, 4 или 6) и EN 811:1996.

Зоны между перилами, буртиками для ног и движущимися частями конвейера должны препятствовать проходу персонала.

## 5.2 Меры защиты в отношении электрических опасностей

### 5.2.1 Электрическое оборудование

Операторы и другой персонал должны быть защищены от опасностей, связанных с электрическим оборудованием, указанных в 4.2 и EN 60204-1:1997 (подраздел 6.1).

Электрическое оборудование конвейера должно обеспечивать выполнение всех соответствующих требований EN 60204-1:1997 и EN 60204-11:2000 совместно с требованиями, указанными ниже. Если оборудование предназначено для эксплуатации при подключении к внешней электросети питания вне диапазона по EN 60204-1:1997 (подраздел 4.3) или EN 60204-11:2000 (раздел 4), то изготовитель должен в руководстве по эксплуатации указать все необходимые изменения конструкции, а также все необходимые меры безопасности и (или) положения о любых действующих ограничениях.

**Примечание** – Электрическое оборудование включает в себя оснащение, материалы, приспособления, устройства, механизмы, приборы, инструменты и другие принадлежности, используемые в качестве частей электрической установки конвейера или в соединении с ней, в том числе средства отключения. В его состав также входит электронное оборудование, устройства отключения питания и вся электропроводка между конвейером и устройством отключения питания.

#### **5.2.1.1 Устройства отключения питания**

Должны быть обеспечены условия для предотвращения непреднамеренного пуска и поражения электрическим током во время работы конвейера или работы с электрическим оборудованием (см. EN 1037:1995 и EN 60204-1:1997, подразделы 5.4 и 5.5). Устройства отключения питания должны быть одного из четырех типов в соответствии с EN 60204-1:1997 (пункт 5.3.2, тип a), b), c) или d) и должны соответствовать требованиям EN 60204-1:1997 (пункт 5.3.3).

Если конвейер является частью системы, которая разделена на отдельные секции, и каждая секция имеет отдельный источник питания, то в этом случае для функционирования каждой секции должна быть обеспечена изоляция от источника питания.

Секции, которые остаются под напряжением после выключения устройства отключения питания (например, вследствие внутренних соединений между секциями конвейера), должны иметь соответствующую маркировку и (или) должны быть соответствующим образом идентифицированы и защищены (см. EN 60204-1:1997, пункты 5.3.5 и 6.2).

#### **5.2.1.2 Условия работы**

Поставщик должен выбрать и установить оборудование, пригодное для соответствующих условий работы.

Оболочки (шкафы, короба, отделения) электрического оборудования (включая устройства управления) и двигатели должны быть расположены за пределами линии падения материалов и должны обеспечивать соответствующую защиту от попадания пыли и влаги (например, если оболочки электрического оборудования находятся внутри помещения, они должны иметь минимальную степень защиты IP 22, для двигателей – IP 23). Оболочки, находящиеся на открытом воздухе и подверженные воздействию осадков, как правило, должны иметь степень защиты IP 54 (см. EN 60529:1991).

Если оборудование предназначено для эксплуатации в условиях, не соответствующих EN 60204-1:1997 (подраздел 4.4) или EN 60204-11:2000 (раздел 4), таких как температура окружающей среды, влажность, высота над уровнем моря, коррозионная среда, атмосфера, проектировщик (поставщик) должен сделать все необходимые изменения конструкции и (или) установить эксплуатационные ограничения.

#### **5.2.1.3 Монтаж электропроводки**

Монтаж электропроводки, используемой в конвейерах и соединениях конвейера с устройством отключения питания, в том числе любые работы, выполняемые на месте, должен соответствовать требованиям EN 60204-1:1997 (разделы 13 и 14) и EN 60204-11:2000. Это предполагает определение технических приемов и методов монтажа электропроводки внутри и вне оболочек. Если возможно, электропроводка, не защищенная оболочкой, не должна располагаться вблизи горючих материалов или в местах, где она может подвергнуться механическому повреждению (например, электропроводка не должна располагаться внутри несущих конструкций или структурных элементов конвейера и не должна располагаться вертикально или параллельно ленте). Если этого избежать нельзя, то электропроводка должна быть соответствующим образом защищена, например, путем использования кабеля в защитной оболочке, жесткого металлического кабелепровода, гибкого кабелепровода, электрических металлических рукавов, металлических каналов для укладки кабеля. Электрическое оборудование должно быть сконструировано, промаркировано и расположено таким образом, чтобы можно было не допустить неправильные соединения, которые способствуют возникновению риска причинения вреда персоналу (например, изменить направление движения на противоположное или повлиять на функционирование защитных устройств).

#### **5.2.2 Электростатическое поле**

Опасности, например удар электрическим током и возгорание, могут быть вызваны электростатическим полем. Если было установлено, что персонал может непосредственно или косвенно подвергнуться опасности в результате воздействия такого поля, то должны быть приняты соответствующие меры защиты (например, защитное заземление, щеточный контакт или разрядники для движущихся устройств, соответствующие условия для проводящих конвейерных лент и барабанов (см. CENELEC Report № R044-001).

### 5.3 Меры защиты в отношении термических опасностей

#### 5.3.1 Ожоги, возникающие в результате контакта с частями оборудования или материалами, имеющими высокую температуру

Если транспортируемый материал или любые части оборудования, контактирующие с персоналом, могут вызвать ожоги персонала, то должны быть предусмотрены соответствующие меры по:

- предотвращению контакта с транспортируемым материалом или с горячими или очень холодными поверхностями, например экранами, неподвижными защитными ограждениями (см. 5.1.1.4), неподвижными дистанционными защитными ограждениями (см. 5.1.1.5); или

- ограничению температуры горячих поверхностей до значений, указанных в EN 563:1994, рассчитанных на время контакта, равное 1 с. Для непреднамеренного прикосновения должны применяться температуры по EN 13202:2000 (приложение В), рассчитанные на время контакта, равное 0,5 с.

#### 5.3.2 Потеря трудоспособности при работе в горячей или холодной окружающей среде

Если установлена кабина оператора, в ней должно быть обеспечено отопление или кондиционирование воздуха, если это необходимо для защиты здоровья оператора.

**Примечание** – Так как конвейеры эксплуатируются в широком диапазоне температур и условий окружающей среды, невозможно установить конкретные требования в настоящем стандарте (см. введение).

### 5.4 Электромагнитная совместимость (ЭМС)

#### 5.4.1 ЭМС (общие положения)

Электромагнитные помехи, создаваемые при непрерывной работе оборудования, не должны превышать уровни помехоэмиссии, установленные EN 50081-1:1992. Непрерывно работающее оборудование также должно иметь соответствующий уровень помехоустойчивости, обеспечивающий его правильное функционирование, когда уровни и виды излучаемых помех соответствуют указанным в EN 61000-6-2:1999. Изготовитель непрерывно работающего оборудования должен сконструировать, установить и произвести монтаж оборудования и сборочных единиц в соответствии с рекомендациями поставщика(ов) сборочных единиц таким образом, чтобы воздействие электромагнитных помех не являлось причиной неправильного функционирования оборудования.

Не допускаются следующие нарушения или ухудшение характеристик оборудования при функционировании:

- любые ошибки при программировании, сбой синхронизации или ошибки в счете;
- изменение скорости более чем на  $\pm 20\%$ ;
- увеличение (уменьшение) времени включения более чем на 10%;
- снижение способности обнаружения отказов, связанных с безопасностью.

Для методов, указанных в EN 61000-6-2:1999, любое ухудшение характеристик оборудования при функционировании или нарушение функционирования, разрешенные в соответствии с критериями качества функционирования «А» и «В», должны быть оговорены изготовителем. Любые временные нарушения функционирования, разрешенные в соответствии с критерием качества функционирования «С», должны быть оговорены изготовителем.

**Примечание** – Информация о мерах по снижению создаваемых помех и мерах по снижению воздействия помех на непрерывно работающее оборудование содержится в EN 60204-1:1997 (пп. 4.4.2).

#### 5.4.2 ЭМС (положения, связанные с безопасностью)

Непрерывно работающее оборудование должно иметь соответствующий уровень помехоустойчивости, обеспечивающий его правильное и безопасное функционирование, и не приводить к возникновению опасности, когда уровни и виды излучаемых помех соответствуют указанным в EN 61000-6-2:1999.

Изготовитель непрерывно работающего оборудования должен спроектировать, установить и провести монтаж оборудования и сборочных единиц в соответствии с рекомендациями поставщика(ов) сборочных единиц таким образом, чтобы воздействие электромагнитных помех не являлось причиной нарушения безопасного функционирования оборудования и (или) отказа, приводящего к возникновению опасности.

Указанные ниже критерии качества функционирования должны быть использованы для определения результата (годно или брак) испытаний на помехоустойчивость:

а) для испытаний, указанных в EN 61000-6-2:1999, рабочие характеристики должны соответствовать критериям качества функционирования, указанным в EN 61000-6-2:1999;

б) в отношении критериев качества функционирования «А» и «В» и т. д., указанных в EN 61000-6-2:1999, не должно быть нарушения функционирования или ухудшения рабочих характеристик, которые могут привести к возникновению опасности.

Не допускаются следующие нарушения или ухудшение характеристик оборудования при функционировании:

- непреднамеренный пуск (см. EN 1037:1995);
- блокирование сигнала аварийного останова или повтор функции аварийного останова (см. EN 418:1992 и EN 60204-1:1997);
- замедление функционирования в любых цепях, связанных с устройствами безопасности, как в 5.7.2.1 (см. EN 1088:1995);
- любое снижение безопасности, связанное с возможными ошибками при определении сбоев.

Примечание – Информация о мерах, принимаемых для уменьшения воздействия электромагнитных помех на непрерывно работающее оборудование, содержится в EN 60204-1:1997 (пп. 4.4.2).

### **5.5 Меры защиты в отношении опасностей пожара или взрыва, возникающих из-за транспортируемого материала**

Если оборудование предназначено для транспортирования мелкодисперсных сыпучих материалов (порошков) и при этом возникает риск возгорания или взрыва, то транспортирование должно выполняться в соответствии с требованиями, изложенными в приложении А.

### **5.6 Меры защиты в отношении опасностей, возникающих в результате несоблюдения эргономических принципов при конструировании оборудования**

#### **5.6.1 Нарушение осанки или излишние усилия оператора**

Оборудование должно конструироваться с учетом принципов эргономики таким образом, чтобы позволить персоналу избежать нарушения осанки или необходимости в излишних усилиях в течение длительных периодов времени, требующих предельного напряжения. Принципы эргономики должны соблюдаться, например, при конструировании органов управления и сидений, конструировании и расположении контрольных устройств и оборудования для ручного управления

(см. EN 1005-1, EN 1005-2, EN 1005-3 и EN 614-1:1995).

#### **5.6.2 Умственная перегрузка**

Для операторов в кабинах или на изолированных рабочих местах без прямых внешних коммуникаций должны быть предусмотрены средства связи, например телефон, радио.

### **5.7 Меры защиты в отношении опасностей, возникающих в результате неисправности источника энергии и других функциональных отказов**

#### **5.7.1 Меры защиты в отношении опасностей, возникающих в результате неисправности источника энергии**

Если может произойти неконтролируемое движение (особенно для наклонных конвейеров), конвейеры должны быть оборудованы средствами останова и предотвращения дальнейшего движения, которые должны включаться при неисправности источника энергии, например тормозными устройствами или другими устройствами с аналогичными функциями.

#### **5.7.2 Меры защиты в отношении опасностей, возникающих в результате выхода из строя или неисправности устройств, связанных с безопасностью систем управления**

##### **5.7.2.1 Органы и системы управления**

Органы и системы управления, используемые в целях обеспечения безопасности, состоят из:

- включающих устройств;
- концевых выключателей;
- тросовых выключателей;
- «блокирующих» выключателей;
- устройств аварийного останова;
- устройств безопасности;
- тормозных устройств;
- устройств пуска и останова.

##### **5.7.2.2 Защитные устройства**

Защитные устройства (например, включающие устройства, концевые выключатели, тросовый выключатель, регуляторы, «блокирующие» выключатели, устройства аварийного останова) должны конструироваться, выбираться, располагаться и (или) защищаться с учетом дополнительных условий эксплуатации оборудования, например, при обледенении.

Расположение выключателей электрических устройств безопасности с механическим приводом, перечисленных в 5.7.2.1, должно быть с принудительным выключением в соответствии с EN 60947-5-1:1997 (раздел 3) (т. е. безопасные выключатели).

Если защитное устройство приводится в действие, то команда «стоп» должна даваться автоматически и обеспечивать функцию останова категории «0» или «1», выбор категории зависит от разработанного проекта оборудования (см. EN 60204-1:1997, пункт 9.2.2). Функция останова должна соответствовать требованиям EN 954-1:1996 (пункт 5.2).

#### **5.7.2.3 Элементы привода, используемые для обеспечения безопасности**

Элементы привода, используемые для обеспечения безопасности, например, электропроводка, должны быть сконструированы таким образом, чтобы при возникновении отказа или нарушения функционирования оборудования не пришло в опасное состояние, т. е. автоматически должна быть дана команда останова. Для устройств безопасности, связанных с системой управления, см. 5.7.2.5.

#### **5.7.2.4 Элементы, реагирующие на воздействие, используемые для обеспечения безопасности**

Элементы, реагирующие на воздействие, используемые для обеспечения безопасности, включают в себя размыкающие защитные устройства, тормозные и предохранительные устройства.

#### **5.7.2.5 Системы управления**

При конструировании системы управления и оборудования должны использоваться проверенные технические средства и компоненты (см. EN 60204-1:1997, п. 9.4). Элементы систем управления, связанные с обеспечением безопасности, должны быть сконструированы таким образом, чтобы выполнялись, по меньшей мере, требования категории 1 по EN 954-1 (см. EN 954-1:1996, по 6.2.2). Если программируемое электронное оборудование или электронные устройства, включая вспомогательные системы, используются для обеспечения безопасности, они должны быть сконструированы таким образом, чтобы выполнялись, по меньшей мере, требования категории 2 по EN 954-1 (см. EN 954-1:1996, пп. 6.2.3). Если программируемое электронное оборудование или электронные устройства, включая вспомогательные системы, используются только как средство передачи команд для аварийного останова, система аварийного останова должна быть сконструирована таким образом, чтобы выполнялись, по меньшей мере, требования категории 4 по EN 954-1 (см. EN 954-1:1996, пп. 6.2.5).

При включении электропитания не должно происходить движения конвейера.

При возникновении перебоев в электропитании при чрезмерном падении напряжения питания и его последующем восстановлении (см. EN 60204-1:1997, п. 7.5) отказ или повреждение системы управления не должны привести к возникновению опасной ситуации (например, сбою при остановке, непреднамеренному пуску) (см. EN 954-1:1996, п. 4.2).

Цели электронного управления, программное обеспечение, регулируемые защитные устройства и оборудование должны быть доступны только для персонала, имеющего соответствующее разрешение (например, путем использования кодов доступа, специальных средств).

#### **5.7.2.6 Функция пуска**

Устройства пуска должны быть сконструированы и установлены таким образом, чтобы уменьшить риск непреднамеренного пуска. Они должны быть расположены внутри зоны досягаемости оператора (см. 5.6.1), четко обозначены и распознаваемы.

Если пуск механического оборудования может привести к возникновению опасных ситуаций, то за 10 с до пуска подается четкий определенный звуковой предупреждающий сигнал длительностью не менее 3 с и (или) визуальный предупреждающий сигнал, например, при помощи проблесковых маячков, в соответствии с требованиями EN 457:1992, EN 842:1996 и EN 61310-1:1995. Такие сигналы должны быть обеспечены, например, в ситуациях, когда механическое оборудование находится за пределами видимости оператора или когда это необходимо для предупреждения персонала, который может находиться в рабочей зоне или зоне движения после пуска оборудования.

Если конвейер предназначен для загрузки других конвейеров, его включение должно согласовываться при помощи использования соответствующих блокирующих устройств. Блокирующие устройства должны обеспечивать правильную последовательность пуска и предотвращать загрузку неработающих или полностью загруженных конвейеров.

#### **5.7.2.7 Функция останова**

Устройства останова должны быть расположены внутри зоны досягаемости оператора на всех постах управления (см. 5.6.1), четко обозначены и распознаваемы. Функция останова должна иметь категорию «0» или «1», выбор категории зависит от разработанного проекта оборудования (см. EN 60204-1:1997, пункт 9.2.2).

Устройства останова должны быть импульсного типа и после включения устройства останова соответствующего конвейера или системы конвейеров (при необходимости) должны приводить к останову оборудования и удерживать оборудование в неподвижном положении.

Функция останова должна быть предусмотрена для предотвращения опасных ситуаций, например, опасной разгрузки транспортируемого материала. Если останов отдельных конвейеров может быть причиной возникновения опасностей на других связанных частях установки, останов должен соответствующим образом контролироваться (например, при помощи временной задержки или упорядочения последовательности срабатывания). Останов должен сопровождаться четко обозначенным визуальным и (или) звуковым предупреждающим сигналом (см. EN 457:1992, EN 842:1996 и EN 61310-1:1995).

#### **5.7.2.8 Системы аварийного останова**

Системы аварийного останова должны соответствовать требованиям EN 954-1:1996 (подраздел 5.3) и EN 418:1992 и иметь категорию «0» или «1», выбор категории зависит от проекта оборудования (см. EN 418:1992, пп. 4.1.5). Аварийный останов должен сопровождаться четко обозначенным визуальным и (или) звуковым предупреждающим сигналом в соответствии с EN 457:1992, EN 842:1996 или EN 61310-1:1995.

Устройства аварийного останова должны быть самоблокирующими, иметь принудительное срабатывание, а также:

а) одну или несколько нажимных кнопок для управления выключателями, которые должны быть расположены таким образом, чтобы, как минимум, один мог находиться в пределах 10 м от любого доступного места оборудования; или

б) один или несколько тросовых выключателей, управляющих выключателями, расположенными по всей длине установки; или

с) устройство отключения питания конвейера, если расстояние от любого доступного места оборудования до устройства отключения составляет не более 10 м (включительно).

Устройства аварийного останова должны быть установлены на всех постах управления, рабочих участках и доступных частях конвейера, включая места загрузки и разгрузки, проходы и перегрузочные пункты (см. 5.6.1).

После того как устройство аварийного останова было приведено в действие, конвейер должен остановиться и оставаться в неподвижном положении до тех пор, пока устройство аварийного останова не будет возвращено в исходное положение, а устройство пуска не будет приведено в действие. Если предусмотрено несколько устройств аварийного останова, они должны быть соединены таким образом, чтобы было видно, какое из устройств было приведено в действие.

При включении функции аварийного останова не должно возникать опасных ситуаций, например опасной разгрузки транспортируемого материала.

Высота расположения устройства аварийного останова должна быть от 0,6 до 1,7 м от поверхности, на которой стоит оператор.

**Примечание** – Установка устройств аварийного останова не является альтернативой установке соответствующих защитных ограждений (см. EN 418:1992, пп. 4.1.3).

#### **5.7.2.9 Тросовые выключатели аварийного останова**

Расположение тросовых выключателей, управляющих аварийным остановом, должно быть таким, чтобы они приводили в действие выключающее устройство, если управляющий трос натянуть в любом направлении или если его разорвать. Тросовые выключатели должны быть сконструированы таким образом, чтобы нарушение функционирования любой пружины приводило к срабатыванию выключающего устройства (т. е. отказ не являлся причиной возникновения опасности).

Тросовый выключатель, управляющий остановом конвейера, должен приводиться в действие при приложении к тросу горизонтального усилия не более 125 Н в точке посередине между двумя поддерживающим кольцами и перпендикулярно тросу. Боковое перемещение троса (между выключенным и включенным положениями) должно быть менее 300 мм.

Перемещение троса и усилие выключения должно зависеть от конструкции поддерживающих колец и расстояния между ними. Поэтому должно быть обеспечено свободное движение троса через опоры, особенно при изменении направления движения, без отсоединения от них.

Должны выбираться только тросы, которые не имеют узлов, и образование узлов при их эксплуатации было бы маловероятным. Максимальная длина тросов и другие детали должны соответствовать рекомендациям поставщика тросовых выключателей (например, защита поддерживающих колец и шкивов, предотвращение обледенения, изменение длины из-за изменения температуры и т. д.).

#### **5.7.2.10 Повторный пуск после аварийного останова**

Повторный пуск после аварийного останова должен проводиться в соответствии с 5.7.2.6 и EN 418:1992 (пп. 4.1.11 и 4.1.12).

### 5.7.2.11 Автоматическое обнаружение неисправности

Если это необходимо, нижеследующие устройства автоматического обнаружения неисправности должны быть сконструированы и установлены таким образом, чтобы уменьшить риск непреднамеренного включения:

- а) устройство обнаружения смещения ленты конвейера;
- б) устройство обнаружения перегрузки или забивания конвейера, лотка, загрузочного устройства;
- с) устройство обнаружения вращения вала;
- д) датчик уменьшения скорости ленты;
- е) датчики температуры;
- ф) датчики измерения высоты и (или) ширины.

Если обнаружено возникновение опасных условий, оператору конвейера должен четко подаваться определенный звуковой и (или) визуальный предупреждающий сигнал в соответствии с EN 457:1992, EN 842:1996, EN 61310-1:1995 или в качестве альтернативы в экстремальной ситуации может быть произведен автоматический останов. В частности, взаимосвязанные подводные конвейеры могут автоматически снизить скорость или остановиться при использовании соответствующего способа управления.

### 5.8 Меры защиты в отношении опасностей, возникающих при проведении осмотра, технического обслуживания и очистки

Оборудование должно быть сконструировано таким образом, чтобы по возможности регулировка, смазка, осмотр, очистка и техническое обслуживание могли выполняться за пределами опасных зон в соответствии с 5.1.4.1.

Если необходимо снять защитные ограждения для проведения технического обслуживания, осмотра, устранения неисправностей или очистки, должны быть предусмотрены меры для защиты персонала, находящегося в опасных зонах. Эти меры должны быть эффективны при проведении ремонта и технического обслуживания элементов, а также других частей системы, которые могут быть включены.

Для обеспечения защиты должна быть принята одна из следующих мер (или их комбинация) или меры, обеспечивающие эквивалентный уровень защиты:

- использование устройства отключения и (или) рассеяния остаточной энергии всей системы или ее части;
- использование устройства управления с автоматическим возвратом в исходное положение;
- использование устройства снижения скорости;
- использование устройства управления ограничением движения;
- организация изолированных участков для технического обслуживания или ремонта с использованием защитных мер, например, обеспечение временными ограждениями или барьерами (см. также 5.1.6, опасности соскальзывания, возможность споткнуться и упасть);
- если по технически причинам работы по техническому обслуживанию не могут быть проведены во время остановки конвейера, должны обеспечиваться меры защиты. Это может включать установку:
  - систем для снижения скорости;
  - систем для управления амплитудой и количеством движений;
  - устройств, предотвращающих обратный ход.

## 6 Контроль требований и (или) мер безопасности и электромагнитной совместимости

6.1 Требования и (или) меры безопасности, указанные в разделах 5 и 7, должны контролироваться в соответствии с таблицей 2, приведенной ниже, в которую включены:

- утверждение типа, конвейера, которое гарантирует, что конвейер данного типа соответствует требованиям настоящего стандарта;
- оценка каждой единицы продукции, т. е. оценка каждого конвейера перед продажей, суть которой заключается в подтверждении того, что до поставки каждый конвейер соответствует всем требованиям безопасности, установленным в настоящем стандарте. Если сборка конвейера производится на месте эксплуатации, то элементы, оценка которых не может быть проведена до отправки, должны контролироваться на месте эксплуатации.

В таблицу 2 включены следующие методы контроля:

- а) визуальный контроль: подтверждение внешним осмотром наличия на конвейере, системе или элементе ограждения устройства, подающего визуальный предупреждающий сигнал, маркировки, а также документов или чертежей, обеспечивающих выполнение требований настоящего стандарта (символ «V» в таблице 2);



b) измерительный контроль: подтверждение при помощи измерения соответствия измеряемых параметров требованиям, установленным в настоящем стандарте (например, геометрические размеры, безопасные расстояния, сопротивление изоляции электрических цепей, шум, вибрация и т. д.) (символ «M» в таблице 2);

c) испытания:

i) функциональные испытания: подтверждение при помощи испытаний на холостом ходу работоспособности оборудования и выполнения всех функций в соответствии с требованиями настоящего стандарта и технической документации при проведении рабочих операций на холостом ходу при нормальном цикле или части цикла конвейера, включая все защитные устройства (символ «FT» в таблице 2);

ii) испытания под нагрузкой: испытания, проводимые вне программы функциональных испытаний под нагрузкой для подтверждения соответствия тем параметрам, которые не могут быть подтверждены при проведении функциональных испытаний (например, проверка прочности и (или) устойчивости), а также подтверждение соответствия всех защитных устройств, их регулировок и результата их применения требованиям настоящего стандарта (символ «LT» в таблице 2);

iii) специальная оценка / измерение (например, параметры электропитания, ЭМС, риск возникновения пожара / взрыва): подтверждение при проведении испытаний или измерений соответствия установленным требованиям настоящего стандарта (например, соответствие электрическим стандартам) (символ «SV» в таблице 2).

Таблица 2

Пункты ГОСТ EN 620	Утверждение типа конвейера			Оценка каждой единицы продукции		
	Визуальный контроль	Измерительный контроль	Испытания	Визуальный контроль	Измерительный контроль	Испытания
5.1.1	V	-	FT	V	-	-
5.1.1.1	V	M	SV	V	-	-
5.1.1.2	V	M	FT	V	M	FT
5.1.1.3	V	-	FT	V	-	FT
5.1.1.4	V	-	-	V	-	-
5.1.1.4.1	V	M	-	V	M	-
5.1.1.5	V	M	-	V	-	-
5.1.2.1	V	M	-	V	M	-
5.1.2.2	V	-	FT	V	-	-
5.1.2.3	V	M	FT	V	M	FT
5.1.2.4	V	M	FT	V	M	FT
5.1.2.5	V	-	FT	V	-	FT
5.1.2.6	V	M	FT	V	M	FT
5.1.3	V	-	-	V	-	-
5.1.4.1	V	M	-	V	M	-
5.1.4.2	V	M	-	V	M	-
5.1.4.3	V	M	-	V	M	-
5.1.4.4	V	M	FT	V	M	FT
5.1.4.5	V	M	-	V	M	-
5.1.4.6	V	-	FT, LT	V	-	FT, LT
5.1.4.7	V	M	-	V	-	-
5.1.5.1	V	-	-	V	-	-
5.1.5.2	V	-	FT, LT	V	-	FT, LT
5.1.6.1	-	-	-	V	M	-
5.1.6.2	-	-	-	V	M	-
5.1.6.3	-	-	-	V	M	-
5.1.6.4	-	-	-	V	M	-
5.1.6.5	-	-	-	V	M	-
5.1.6.6	-	-	-	V	M	-
5.2.1	-	-	SV (см. 6.2.3)	-	-	SV (см. 6.2.3)
5.2.1.1	V	-	SV (см. 6.2.3)	V	-	SV (см. 6.2.3)
5.2.1.2	V	-	-	V	-	-
5.2.1.3	V	-	-	V	-	-
5.2.2	V	-	-	V	-	-
5.3.1	V	-	-	V	-	-
5.3.2	-	-	-	V	M	-
5.4.1	-	-	SV (см. 6.2.1)	-	-	SV (см. 6.2.1)
5.4.2	-	-	SV (см. 6.2.2)	-	-	SV (см. 6.2.2)
5.5	-	-	SV (см. 6.2.4)	-	-	SV (см. 6.2.4)
5.6.1	V	M	-	V	M	-
5.6.2	V	M	-	V	M	-
5.7.1	V	-	LT	V	-	LT
5.7.2.2	V	-	FT	V	-	FT
5.7.2.3	V	-	FT	V	-	FT
5.7.2.4	V (конструкция)	-	-	V (конструкция)	-	-
5.7.2.5	V	-	FT	V	-	FT
5.7.2.6	V	-	FT	V	-	FT
5.7.2.7	V	-	FT	V	-	FT

## Окончание таблицы 2

Пункты ГОСТ EN 620	Утверждение типа			Оценка каждой единицы продукции		
	Визуальный контроль	Измерительный контроль	Испытания	Визуальный контроль	Измерительный контроль	Испытания
5.7.2.8	V	-	FT	V	-	FT
5.7.2.9	V	-	FT	V	-	FT
5.7.2.10	V	-	FT	V	-	FT
5.7.2.11	V	-	FT	V	-	FT
5.8	V	-	FT	V	-	FT
7.1, 7.2	Подтверждение содержания	-	-	Подтверждение содержания	-	-

**6.2 Специальное подтверждение****6.2.1 Критерии соответствия ЭМС (общие положения)**

Оценка соответствия ЭМС требованиям 5.4.1 должна проводиться в соответствии с указанными стандартами. Если испытания на полностью собранном оборудовании практически невозможны из-за его размеров, изготовитель должен проверить, оборудование сборочных единиц соответствовало требованиям 5.4.1. Изготовитель должен проверить, установлены ли сборочные единицы соответствующим образом для уменьшения возникновения помех и их воздействия на оборудование в соответствии с рекомендациями поставщика(ов) сборочных единиц.

**6.2.2 Критерии соответствия ЭМС (положения, связанные с безопасностью)**

Оценка соответствия ЭМС требованиям 5.4.2 должна быть включена в состав предварительных и функциональных испытаний. Если испытания на непрерывно работающем оборудовании практически невозможны из-за его размеров, изготовитель должен проверить соответствие оборудования сборочных единиц требованиям 5.4.2. Изготовитель должен также проверить установлены ли эти сборочные единицы надлежащим образом для уменьшения воздействия помех на оборудование в соответствии с рекомендациями поставщика(ов) сборочных единиц.

**6.2.3 Электрическое оборудование**

Оценка соответствия требованиям, предъявляемым к электрическому оборудованию (5.2.1 и 5.2.1.1), должна проводиться в соответствии с указанными стандартами. Если испытания на непрерывно работающем оборудовании практически невозможны из-за его размеров, изготовитель должен проверить соответствие оборудования сборочных единиц требованиям 5.2.1 и 5.2.1.1.

**6.2.4 Опасности возникновения пожара или взрыва**

Оценка соответствия требованиям 5.5 должна проводиться согласно стандартам, указанным в приложении А. Если испытания на непрерывно работающем оборудовании практически невозможны из-за его размеров, изготовитель должен проверить соответствие оборудования сборочных единиц требованиям 5.5.

**7 Информация для потребителя****7.1 Руководство по эксплуатации****7.1.1 Общие положения**

Руководство по эксплуатации должно соответствовать EN ISO 12100-2:2003 (п. 6.5) и включать соответствующую информацию о режимах и условиях работы конвейера, при которых он должен эксплуатироваться в соответствии со своим назначением, в частности, относительно:

- рабочих зон и зон движения;
- транспортируемых материалов, включая указание предельных характеристик, например, влажности, размеров транспортируемого материала, объемной плотности, максимальной допустимой грузоподъемности (по массе и по объему), для каждого материала;
- условий эксплуатации, например, продолжительность работы в день, автоматическое (ручное) управление, режим(ы) работы;
- диапазона установленных условий окружающей среды, например, ветра, температуры, относительной влажности.

Должны быть подробно указаны защитные функции, а также перечень и расположение защитных устройств.

Руководство по эксплуатации должно содержать информацию по запрещенному применению оборудования, такому как:

- транспортирование материалов, отличающихся от представленных, включая опасные материалы и нагрузки;
- нахождение или перемещение обслуживающего персонала по неподвижной ленте конвейера.

Следует обращать внимание на тот факт, что персонал не должен перемещаться рядом с непрерывно работающим оборудованием.

#### 7.1.2 Инструкции по монтажу оборудования

Если оборудование поставляется в разобранном виде, изготовитель должен представить инструкции по монтажу и технические требования предпочтительно со схемами, в частности, относительно:

- инструкций по установке;
- специальных требований по хранению;
- максимальной массы, габаритных размеров и мест строповки отдельно поставляемых узлов;
- методов безопасного транспортирования узлов;
- этапов сборки;
- требуемых способов транспортирования;
- расположения свободных зон вокруг конвейера для предотвращения защемления или пореза;
- мест расположения и методов обеспечения устойчивости во время сборки и эксплуатации;
- электрических, гидравлических и пневматических схем;
- требований к защитному заземлению в случае возникновения опасности накопления электростатического заряда;
- специального оборудования для сборки и регулировки;
- инструкций по безопасности, если для установки конвейера изготовитель использует опасные материалы, относящиеся к оснастке или крепежу (например, краску, смазку, средства для герметизации и изоляции, рабочую жидкость для гидравлической системы).

#### 7.1.3 Руководство по эксплуатации оборудования

Руководство по эксплуатации должно содержать информацию в соответствии с EN ISO 12100-2:2003 (пункт 5.1.1 a), b), c) и d) и следующую информацию:

- пуск, эксплуатацию или вмешательство в нормальную работу оборудования должен производить только квалифицированный персонал. Это должно включать специальные требования к инструктажу;
- технические требования к индивидуальному защитному оборудованию, используемому в случае возникновения опасностей;
- режимы и средства останова, в частности, инструкции, относящиеся к устройствам нормального и аварийного останова, которые должны быть доступны для персонала, определяющие:
  - a) зоны, обеспечивающие доступ к устройствам, в которых не должно быть никаких препятствий;
  - b) характер и периодичность контроля правильности их работы;
- требования по очистке для предотвращения опасного скопления транспортируемого материала;
- если отдельные органы управления включением (выключением) и аварийным остановом установлены, то органы управления аварийным остановом не должны использоваться для нормального останова;
- о том, что перед повторным пуском оборудования, которое не работало из-за аварийного или случайного останова, должен быть проведен осмотр, предназначенный для:
  - a) определения причины аварийного или случайного останова;
  - b) устранения неисправности;
- подробности повторного пуска, следующего за аварийным или случайным остановом, вызванным системой управления.

В руководстве по эксплуатации должна быть приведена следующая информация: «Выключенное оборудование не является гарантией его безопасности. Накопленная энергия может быть высвобождена непреднамеренно или при неправильном проведении технического обслуживания. Это также относится к действиям, которые могут быть опасными, если они выполнялись, когда оборудование было включено, например удаление забивания».

Руководство по эксплуатации должно обращать внимание пользователя на следующие факты:

- должна обеспечиваться равномерная подача материала для предотвращения перегрузки конвейера;
- конструкция оборудования не должна изменяться или перекомпоновываться без согласования с изготовителем или его уполномоченным представителем;

- все рабочие зоны, зоны движения и проходы должны сохраняться свободными.

В руководстве по эксплуатации должна быть установлена следующая информация по излучению шума:

- уровень звукового давления, измеренный по шкале А на рабочих местах, если он превышает 70 дБ(А); или если этот уровень не превышает 70 дБ(А), то это должно быть указано;
- пиковое значение импульсных шумов, измеренное по шкале С на рабочих местах, если оно превышает 63 Па (130 дБ относительно опорного звукового давления 20 мкПа);
- уровень звуковой мощности, измеренный по шкале А, излучаемый машиной, если уровень звукового давления на рабочих местах превышает 80 дБ(А).

#### 7.1.4 Инструкции по техническому обслуживанию

Руководство по эксплуатации в части требований к техническому обслуживанию в соответствии с EN ISO 12100-2:2003 (пункт 6.5.1, перечисление е) должно устанавливать:

а) требования к техническим знаниям и квалификации обслуживающего персонала для конкретных операций по техническому обслуживанию, которые требуют специальной квалификации;

б) механические или электрические регулировки должны проводиться только персоналом с соответствующей квалификацией в соответствии с техникой безопасности и инструкциями изготовителя;

с) условия, при которых должны проводиться работы по техническому обслуживанию и устранению отказов, например, оборудование должно быть защищено в отношении непреднамеренного пуска и приняты меры в отношении непреднамеренного перемещения;

д) перечень быстроизнашиваемых деталей с указанием периодичности и условий проведения их замены;

е) зависимость периодичности операций, указанных в с) и д), от свойств транспортируемого материала; перечень периодически контролируемых частей, включая регулярный контроль свободного движения тросовых выключателей аварийного останова; это особенно важно, когда имеет место значительный перепад температур окружающей среды;

ф) перечень крепежных изделий и т. д., требующих контроля момента затяжки, включая периодический контроль, и оценки числовых значений прикладываемого момента затяжки;

г) условия проведения испытаний и забраковывания проволочных канатов и цепей;

h) доступ для проведения технического обслуживания и осмотра зон, которые должны быть свободными от препятствий;

и) перечень оборудования и принадлежностей, необходимых для проведения технического обслуживания;

j) обязательность останова всего оборудования или его части при замене отдельных элементов, например роликкоопор конвейера.

Руководство по эксплуатации в части требований к техническому обслуживанию должно устанавливать следующие обязательные требования:

к) оборудование должно поддерживаться в соответствующем рабочем состоянии, а техническое обслуживание должно проводиться в соответствии с инструкциями изготовителя;

l) осмотр, регулирование, техническое обслуживание и очистка движущихся частей, защитных устройств и устройств для очистки должны выполняться безопасными методами в соответствии с инструкцией изготовителя;

m) осмотр и регулирование оборудования в движении или при эксплуатации должны выполняться только при наличии защитных ограждений;

n) очистка должна проводиться только после останова оборудования и после выключения устройств пуска, кроме автоматической очистки или при использовании специальных устройств, конструкция которых позволяет проводить очистку при включенном оборудовании;

о) изготовитель должен подготовить подробную инструкцию для обеспечения безопасного выполнения работы, если предусмотрено, что защитные ограждения могут перемещаться или сниматься и (или) защитные устройства могут отключаться;

р) ремонт и снятие защитных ограждений или панелей должны выполняться только после останова оборудования и после выключения устройств пуска персоналом соответствующей квалификации и действующим в соответствии с техникой безопасности;

q) техническое обслуживание защитных ограждений, предупреждающих и информационных знаков и освещения;

г) потребитель должен поддерживать предусмотренные на конвейере уровни защиты систематически в течение всего срока эксплуатации конвейера или системы;

s) зоны движения должны быть чистыми;

t) потребитель должен руководствоваться соответствующими инструкциями по безопасности, если по требованию изготовителя при проведении технического обслуживания конвейера или его частей

используются опасные материалы (например, краска, смазка, средства для герметизации и изоляции, рабочая жидкость для гидравлической системы).

#### 7.1.5 Обучение

При необходимости проведения предварительного обучения оператора программа его обучения должна быть указана в инструкции.

#### 7.2 Маркировка

На оборудовании должны быть нанесены, по крайней мере, следующие четкие, разборчивые и нестираемые маркировочные данные:

- а) наименование и адрес изготовителя конвейера и, при необходимости, его уполномоченного представителя;
- б) год выпуска, т. е. тот год, в котором был завершен процесс производства конвейера;
- с) обозначение конвейера и обозначение серии или типа конвейера;
- д) идентификационный номер конвейера или серийный номер, если имеется;
- е) номинальные значения параметров (для электротехнической продукции обязательными являются напряжение, частота, мощность);
- ф) номинальные значения (производительность): максимальная рабочая нагрузка, максимальная производительность;
- г) текст «Информация по безопасной эксплуатации конвейера указана в руководстве по эксплуатации»;
- h) если конвейер эксплуатируется в потенциально взрывоопасной среде, должна быть маркировка, указывающая на это.

Маркировка оборудования должна также содержать полную информацию, необходимую для данного типа конвейера и его безопасной эксплуатации (например, максимальная скорость, максимальный угол наклона).

Если часть оборудования должна перемещаться при помощи подъемного оборудования, должна быть четко и однозначно указана ее масса.

Возле каждого доступного прохода и конвейера с переменной высотой должен быть предусмотрен соответствующий запрещающий знак (см. рисунок 14) или запрещающая надпись «Посторонним вход воспрещен».



Рисунок 14 – Посторонним вход воспрещен

**Приложение А**  
(обязательное)

**Опасность возникновения пожара или взрыва**

Если оборудование предназначено для транспортирования сыпучих материалов (порошков) с возможным риском возникновения пожара или взрыва, оно должно быть сконструировано таким образом, чтобы уменьшить эту вероятность в соответствии с требованиями EN 1127-1:1997.

Многие сыпучие органические материалы, как натуральные, так и синтетические, могут быть причиной взрывов. Некоторые металлы и неорганические материалы также взрывоопасны. Порошкообразные материалы могут стать причиной возникновения риска взрыва только в том случае, если в них в значительном количестве содержится порошок, размер частиц которого не превышает 200 мкм. Если есть вероятность, что порошок во время транспортирования взорвется, предварительно должны быть проведены испытания. Методы испытаний указаны в ISO 6184-1:1985.

**Примечания**

1 Требования к оборудованию, эксплуатируемому во взрывоопасных атмосферах, рассматриваются CEN/TC 305.

2 При выполнении анализа опасностей и оценки риска для опасности возникновения пожара или взрыва в механической системе конвейера при расчете важно учитывать процессы до возникновения пожара или взрыва и после них.

3 Следует приводить ссылки на специальные стандарты, например FEM/VDI 3673.

Если концентрация такого порошка вызывает риск возникновения взрыва, применяют предупреждающие меры для удаления порошка от источника образования, особенно в разгрузочных пунктах и бункерах. При необходимости должны быть установлены взрывные клапаны, особенно в полностью закрытом оборудовании.

Риск возникновения пожара или взрыва должен быть уменьшен посредством, например:

- расположения источников возникновения пожара вне зон запыления, например, подшипников, элементов с механическим трением или ударных нагрузок;
- использования соответствующего электрического оборудования в опасных зонах (зоны 20, 21 и 22 в соответствии с IEC 61241-1-1:1999 и EN 1127-1:1997);
- мер защиты против статического электричества (см. 5.2.2);
- использования датчиков скорости ленты и устройств обнаружения вращения вала, если существует риск возникновения искр в результате отказа механических узлов (см. 5.7.2.11);
- использования индикаторов, детекторов и (или) датчиков перегрузки, если существует риск заедания и блокирования (см. 5.7.2.11).

Последствия возникновения пожара или взрыва должны быть уменьшены посредством использования взрывных клапанов, взрывоподавляющих систем, разработки прочного и ударопрочного оборудования, особенно в полностью закрытом оборудовании.

Всегда должно быть предусмотрено не менее двух выходов с любого рабочего поста или прохода. Выходы должны быть такими, чтобы не могла возникнуть возможность запираания персонала по причине возникновения пожара, взрыва и т. д.

Если установлены взрывные клапаны, то они должны быть расположены на концах закрытого оборудования или в других местах, где поток материала ограничен. Для конвейеров длиной более 10 м могут устанавливаться дополнительные взрывные клапаны.

**Примечание 4** – Рекомендации, касающиеся расстояния между взрывными клапанами и связанными с ними элементами, указаны в FEM/VDI 3673.

Взрывные клапаны должны быть оснащены блокировочными устройствами в соответствии с требованиями EN 1088:1995 (пункт 4.1.1); при открытии клапанов система конвейера и другое связанное с ним оборудование должны останавливаться автоматически.

Дверцы, предохранительные клапаны, противовзрывные панели или другие защитные устройства должны быть сконструированы и установлены таким образом, чтобы при взрыве материалы и устройства конвейера не были выброшены в рабочую зону или зону движения.

Система должна быть сконструирована таким образом, чтобы выдерживала без повреждения максимальное давление, которое может возникнуть в процессе эксплуатации (включая давление, необходимое для приведения в действие противовзрывного оборудования).

**Примечания**

5 Конструирование требует знания прочности оборудования под давлением.

6 Особое внимание необходимо уделять транспортированию абразивного материала.

7 Расчет снижения давления указан в FEM/VDI 2263.

**Приложение ZA**  
(справочное)

**Взаимосвязь настоящего стандарта с существенными требованиями  
Директивы ЕС 2006/42/ЕС**

Европейский стандарт был разработан Европейским комитетом по стандартизации (CEN) по поручению Комиссии Европейского сообщества и Европейской ассоциации свободной торговли (EFTA) для обеспечения выполнения существенных требований Директивы Нового подхода 2006/42/ЕС, касающейся продукции машиностроения.

После опубликования ссылки на данный стандарт в Официальном журнале Европейского сообщества под данной Директивой и внедрения в качестве национального стандарта хотя бы в одном государстве-члене соответствие разделам (пунктам) настоящего стандарта, указанным в таблице ZA.1, обеспечивает в части области применения настоящего стандарта выполнение существенных требований Директивы и взаимосвязанных с ней регламентов EFTA.

Т а б л и ц а Z A . 1 – Соответствие требований настоящего стандарта требованиям Директивы 2006/42/ЕС

Раздел(ы), пункт(ы) ГОСТ EN 620	Номера существенных требований охраны труда и техники безопасности (ENSR)	Требования Директивы 2006/42/ЕС, касающейся продукции машиностроения
<b>Общие положения</b>		
Раздел 3	1.1.1	Определения
Не рассматриваются в настоящем стандарте	1.1.3	Материалы и изделия
Не рассматриваются в настоящем стандарте	1.1.4	Освещение
<b>Системы управления</b>		
5.7.2.5	1.2.1	Безопасность и надежность систем управления
5.7.2.6, 5.7.2.7, 5.7.2.8, 5.7.2.9	1.2.2	Органы управления
5.7.2.6, 5.7.2.10	1.2.3	Пуск
5.7.2.7, 5.7.2.8, 5.7.2.9	1.2.4	Устройства останова
5.7.1, 5.7.2.5	1.2.6	Неисправности в электроснабжении
5.7.2.5	1.2.1	Неисправности в системе управления
Не рассматриваются в настоящем стандарте	1.2.5	Выбор режимов управления или работы
<b>Защита от механических опасностей</b>		
5.7.1	1.3.1	Риск потери устойчивости
5.1.5.1	1.3.2	Риск возникновения поломок при эксплуатации
5.1	1.3.3	Риски, вызванные падающими или выбрасываемыми предметами
4.1.2, 5.1.5	1.3.7	Риски, вызванные подвижными частями
5.1	1.3.8	Выбор защитных устройств от рисков, вызванных подвижными частями



Окончание таблицы ZA.1

Раздел(ы), пункт(ы) ГОСТ EN 620	Номера существенных требований охраны труда и техники безопасности (ENSR)	Требования Директивы 2006/42/ЕС, касающейся продукции машиностроения
<b>Требования, предъявляемые к защитным устройствам и ограждениям</b>		
5.1.1.1	1.4.1	Общие требования
5.1.1.1, 5.1.1.2, 5.1.1.4, 5.1.1.5	1.4.2	Специальные требования к ограждениям
5.1.1.4, 5.1.1.5, 5.1.2.3, 5.1.2.4, 5.1.4	1.4.2.1	Стационарные ограждения
5.1.1.2, 5.1.1.3	1.4.2.2	Защитные устройства с блокировкой
5.7.2.1, 5.7.2.2, 5.7.2.11	1.4.3	Специальные требования к защитным устройствам
<b>Риск возникновения других опасностей</b>		
5.2.1	1.5.1	Электроснабжение
5.2.2	1.5.2	Статическое электричество
5.7, 7.1.3	1.5.3	Обеспечение другими видами энергии, кроме электричества
7.1.2	1.5.4	Ошибки при монтаже
5.3	1.5.5	Критические температуры
Раздел 5, подпункт 5.1.1	1.5.6	Пожар
Раздел 5, подпункт 5.1.1	1.5.7	Взрыв
5.4.1	1.5.11	Внешнее излучение
Не рассматриваются в настоящем стандарте	1.5.12	Лазерное излучение
Не рассматриваются в настоящем стандарте	1.5.13	Выделения опасных веществ и частиц
5.1.1.2, 5.1.1.3	1.5.14	Риск оказаться заблокированным в машине
5.1.6	1.5.15	Риск, связанный с опасностью поскользнуться, споткнуться или упасть
<b>Техническое обслуживание</b>		
5.8	1.6.1	Техническое обслуживание машины
5.1.6.1	1.6.2	Доступ к рабочим местам оператора и местам технического обслуживания
5.2.1.1	1.6.3	Отключение источников питания
Не рассматриваются в настоящем стандарте	1.6.5	Очистка внутренних частей и деталей
<b>Информация</b>		
5.7.2.6	1.7.1.1	Информация и информационные устройства
5.7.2.11	1.7.1.2	Устройства предупредительной сигнализации
5.1.4, 5.1.6.3, 7.1.4	1.7.2	Предупреждение о наличии остаточных рисков
7.2	1.7.3	Маркировка машины
7.1	1.7.4	Руководство по эксплуатации

**ВНИМАНИЕ!** На изделия, которые входят в область применения настоящего стандарта, могут распространяться требования других Директив ЕС.

**Приложение ZB**  
(справочное)

**Обзор существенных требований Директивы ЕС**

Европейский стандарт был разработан Европейским комитетом по стандартизации (CEN) по поручению Комиссии Европейского сообщества и Европейской ассоциации свободной торговли (EFTA), и в части области применения настоящего стандарта в него включены требования защиты, указанные в Директиве ЕС 2004/108/ЕС (приложение I, раздел 1).

Соответствие требованиям настоящего стандарта обеспечивает выполнение специальных существенных требований рассматриваемых Директив.

Таблица ZB.1

Соответствующий раздел, пункт ГОСТ EN 620	Директива 2004/108/ЕС (ЭМС)
5.4.1 – ЭМС (общие положения)	Приложение I, раздел 1
6.2.1 – Критерии соответствия ЭМС (общие положения)	Приложение I, раздел 1

**ВНИМАНИЕ!** На изделия, которые входят в область применения настоящего стандарта, могут распространяться требования других Директив ЕС.

**Приложение ДА**  
(справочное)

**Сведения о соответствии межгосударственных стандартов ссылочным европейским, региональным и международным стандартам**

Таблица ДА.1

Обозначение и наименование ссылочного регионального стандарта	Степень соответствия	Обозначение и наименование межгосударственного стандарта
EN 349:1993 Безопасность машин. Минимальные расстояния для предотвращения защемления частей человеческого тела	IDT	ГОСТ EN 349–2002 Безопасность машин. Минимальные расстояния для предотвращения защемления частей человеческого тела
EN 418:1992 Безопасность машин. Установки аварийного выключения. Функции. Принципы проектирования	IDT	ГОСТ EN 418–2002 Безопасность машин. Установки аварийного выключения. Функции. Принципы проектирования
EN 563:1994 Безопасность машин. Температура касаемых поверхностей. Эргономические данные для установления предельных величин температур горячих поверхностей	IDT	ГОСТ EN 563–2002 Безопасность машин. Температуры касаемых поверхностей. Эргономические данные для установления предельных величин горячих поверхностей
EN 842:1996 Безопасность машин. Оптические сигналы опасности. Общие требования, проектирование и испытания	MOD	ГОСТ 30860–2002* (EN 842:1996, EN 981:1996) Безопасность машин. Основные характеристики оптических и звуковых сигналов опасности. Технические требования и методы испытаний
EN 953:1997 Безопасность машин. Защитные ограждения. Общие требования к конструированию и изготовлению неподвижных и подвижных защитных ограждений	IDT	ГОСТ EN 953–2002 Безопасность машин. Съёмные защитные устройства. Общие требования по конструированию и изготовлению неподвижных и перемещаемых съёмных защитных устройств
EN 954-1:1996 Безопасность машин. Элементы безопасности систем управления. Часть 1. Общие принципы конструирования	MOD	ГОСТ 12.2.064–81* Система стандартов безопасности труда. Органы управления производственным оборудованием. Общие требования безопасности
EN 1037:1995 Безопасность машин. Предотвращение неожиданного пуска	IDT	ГОСТ EN 1037–2002 Безопасность машин. Предотвращение неожиданного пуска
EN 1050:1996 Безопасность машин. Принципы оценки риска	IDT	ГОСТ EN 1050–2002 Безопасность машин. Принципы оценки и определения риска
EN 1070:1998 Безопасность оборудования. Термины и определения	IDT	ГОСТ EN 1070–2003 Безопасность оборудования. Термины и определения
EN 1088:1995 Безопасность машин. Блокировочные устройства, связанные с защитными устройствами. Принципы конструирования и выбора	IDT	ГОСТ EN 1088–2002 Безопасность машин. Блокировочные устройства, связанные с защитными устройствами. Принципы конструирования и выбора
IEC 61241-1-1:1999 Электрооборудование, применяемое при наличии взрывоопасной пыли. Часть 1-1. Электрическое устройство, защищенное кожухами и ограничением поверхностной температуры. Спецификация на устройство	IDT	ГОСТ IEC 61241-1-1–2011 Электрооборудование, применяемое в зонах, опасных по воспламенению горючей пыли. Часть 1. Электрооборудование, защищенное оболочками и ограничением температуры поверхности. Раздел 1. Технические требования

\*Внесенные технические отклонения обеспечивают соответствие требованиям настоящего стандарта

Таблица ДА.2 – Сведения о соответствии межгосударственных стандартов ссылочным региональным стандартам, которые являются идентичными или модифицированными по отношению к международным стандартам

Обозначение и наименование ссылочного регионального стандарта	Обозначение и наименование международного стандарта	Степень соответствия	Обозначение и наименование межгосударственного стандарта
EN ISO 12543-4:1998 Стекло в строительстве. Многослойное стекло и многослойное безопасное стекло. Часть 4. Методы испытания стойкости	ISO 12543-4:1998 Стекло в строительстве. Многослойное стекло и многослойное безопасное стекло. Часть 4. Методы испытания стойкости	MOD	ГОСТ (ISO 12543-4:1998) Стекло в строительстве. Многослойное стекло и многослойное безопасное стекло. Часть 4. Методы испытания стойкости (ISO 12543-4:1998, MOD) *
EN 60204-1:1997 Безопасность машин. Электрооборудование машин и механизмов. Часть 1. Общие требования (IEC 60204-1:1997)	IEC 60204-1:1997 Безопасность машин. Электрооборудование машин и механизмов. Часть 1. Общие требования	IDT	ГОСТ МЭК 60204-1-2002 Безопасность машин. Электрооборудование машин и механизмов. Часть 1. Общие требования (IEC 60204-1:1997, IDT)
EN 60529:1991 Степени защиты, обеспечиваемые оболочками (IP-код) (IEC 60529:1989)	IEC 60529:1989 Степени защиты, обеспечиваемые оболочками (IP Code)	MOD	ГОСТ 14254-96* (МЭК 529-89) Степени защиты, обеспечиваемые оболочками (Код IP) (IEC 60529:1989, MOD)
EN 60947-5-1:1997 Аппаратура распределения и управления низковольтная. Часть 5-1. Аппараты и коммутационные элементы цепей управления. Электромеханические аппараты для цепей управления (IEC 60947-5-1:1997)	IEC 60947-5-1:1997 Аппаратура распределения и управления низковольтная. Часть 5-1. Аппараты и коммутационные элементы цепей управления. Электромеханические аппараты для цепей управления	MOD	ГОСТ 30011.5.1-2002* (МЭК 60947-5-1:1997) Аппаратура распределения и управления низковольтная. Часть 5-1. Аппараты и коммутационные элементы цепей управления. Электромеханические аппараты для цепей управления (IEC 60947-5-1:1997, MOD)
EN 61000-6-2:1999 Электромагнитная совместимость (ЭМС). Часть 6-2. Общие стандарты. Устойчивость к электромагнитным помехам в промышленных зонах (IEC 61000-6-2:1999)	IEC 61000-6-2:1999 Электромагнитная совместимость (ЭМС). Часть 6-2. Родственные стандарты. Помехозащищенность для промышленной среды	MOD	ГОСТ 30804.6.2-2002* (МЭК 61000-6-2:1999) Совместимость технических средств электромагнитная. Устойчивость к электромагнитным помехам технических средств, применяемых в промышленных зонах. Требования и методы испытаний (IEC 61000-6-2:1999, MOD)

\*Внесенные технические отклонения обеспечивают соответствие требованиям настоящего стандарта

**ГОСТ EN 620 — 2012**

Таблица ДА.3 – Сведения о соответствии межгосударственных стандартов ссылочным региональным стандартам другого года издания

Обозначение и наименование ссылочного регионального стандарта	Обозначение и наименование регионального стандарта другого года издания	Степень соответствия	Обозначение и наименование межгосударственного стандарта
EN 1005-2:2003+A1:2008 Безопасность машин. Физические характеристики человека. Часть 2. Управление машинами вручную и составные части машин	EN 1005-2:2003 Безопасность машин. Физические характеристики человека. Часть 2. Управление машинами вручную и составные части машин	IDT	ГОСТ EN 1005-2–2005 Безопасность машин. Физические возможности человека. Часть 2. Составляющая ручного труда при работе с машинами и механизмами (EN 1005-2:2003, IDT)
EN 574:1996 Безопасность машин. Устройство управления двуручное. Функциональные аспекты. Принципы конструирования	EN 574:1996+A1:2008 Безопасность машин. Устройство управления двуручное. Функциональные аспекты. Принципы конструирования	IDT	ГОСТ EN 574–2012 Безопасность машин. Устройство управления двуручное. Принципы конструирования (EN 574:1996+A1:2008, IDT)
EN 1127-1:1997 Среды взрывоопасные. Предотвращение взрыва и защита. Часть 1. Основные положения и методология	EN 1127-1:2007 Среды взрывоопасные. Предотвращение взрыва и защита. Часть 1. Основные положения и методология	MOD	ГОСТ 31438.1–2011* Взрывоопасные среды. Взрывозащита и предотвращение взрыва. Часть 1. Основоплагающая концепция и методология (EN 1127-1:2007, MOD)
*Внесенные технические отклонения обеспечивают соответствие требованиям настоящего стандарта			

**Библиография**

- FEM 2/581/2/582 General characteristics of bulk products with regard to their classification and their symbolization  
(Общие требования к порошковым материалам, относящиеся к их классификации и обозначению)
- FEM/VDI 3673 Pressure venting of dust explosions  
(Вентиляционные каналы от взрыва пыли)
- FEM/VDI 2263 Dusts fires and dust explosions, hazards assessment, protective measures  
(Оценка опасностей возгорания пыли или взрыва пыли, защитные меры)

---

УДК621.396/.397.001.4

МКС 53.040.10

IDT

Ключевые слова: конвейеры ленточные стационарные, материалы сыпучие, требования безопасности, электромагнитная совместимость, системы непрерывной погрузки

---

Подписано в печать 01.04.2014. Формат 60x84<sup>1/8</sup>.  
Усл. печ. л. 5,58. Тираж 31 экз. Зак. 1246.

Подготовлено на основе электронной версии, предоставленной разработчиком стандарта

---

ФГУП «СТАНДАРТИНФОРМ»,  
123995 Москва, Гранатный пер., 4.  
[www.gostinfo.ru](http://www.gostinfo.ru) [info@gostinfo.ru](mailto:info@gostinfo.ru)