
МЕЖГОСУДАРСТВЕННЫЙ СОВЕТ ПО СТАНДАРТИЗАЦИИ, МЕТРОЛОГИИ И СЕРТИФИКАЦИИ
(МГС)

INTERSTATE COUNCIL FOR STANDARDIZATION, METROLOGY AND CERTIFICATION
(ISC)

МЕЖГОСУДАРСТВЕННЫЙ
СТАНДАРТ

ГОСТ
EN 574—
2012

Безопасность машин

УСТРОЙСТВА УПРАВЛЕНИЯ ДВУРУЧНЫЕ

Принципы конструирования

(EN 574:1996+A1:2008, IDT)

Издание официальное



Москва
Стандартинформ
2014

Предисловие

Цели, основные принципы и основной порядок проведения работ по межгосударственной стандартизации установлены ГОСТ 1.0—92 «Межгосударственная система стандартизации. Основные положения» и ГОСТ 1.2—2009 «Межгосударственная система стандартизации. Стандарты межгосударственные, правила и рекомендации по межгосударственной стандартизации. Правила разработки, принятия, применения, обновления и отмены»

Сведения о стандарте

1 ПОДГОТОВЛЕН Научно-производственным республиканским унитарным предприятием «Белорусский государственный институт стандартизации и сертификации» (БелГИСС)

2 ВНЕСЕН Техническим комитетом по стандартизации ТК 70 «Станки»

3 ПРИНЯТ Межгосударственным советом по стандартизации, метрологии и сертификации (протокол от 3 декабря 2012 г. № 54-П)

За принятие проголосовали:

Краткое наименование страны по МК (ИСО 3166) 004—97	Код страны по МК (ИСО 3166) 004—97	Сокращенное наименование национального органа по стандартизации
Азербайджан	AZ	Азстандарт
Армения	AM	Минэкономики Республики Армения
Беларусь	BY	Госстандарт Республики Беларусь
Грузия	GE	Грузстандарт
Казахстан	KZ	Госстандарт Республики Казахстан
Киргизия	KG	Кыргызстандарт
Молдова	MD	Молдова-Стандарт
Россия	RU	Росстандарт
Таджикистан	TJ	Таджикстандарт
Туркменистан	TM	Главгосслужба «Туркменстандартлары»
Узбекистан	UZ	Узстандарт
Украина	UA	Госпотребстандарт Украины

4 Настоящий стандарт идентичен европейскому региональному стандарту EN 574:1996+A1:2008 Safety of machinery — Two-hand control devices — Functional aspects — Principles for design (Безопасность машин. Устройства управления двуручные. Принципы конструирования) с учетом изменения A1:2008.

Европейский региональный стандарт разработан Техническим комитетом CEN/TC 114 «Безопасность машин».

Европейский региональный стандарт, на основе которого подготовлен настоящий стандарт, релазует существенные требования безопасности директив ЕС, приведенных в приложениях ZA и ZB.

Перевод с английского языка (en).

Официальные экземпляры европейского регионального стандарта, на основе которого подготовлен настоящий межгосударственный стандарт, и стандартов, на которые даны ссылки, имеются в Госстандарте Республики Беларусь.

В разделе «Нормативные ссылки» и тексте стандарта ссылки на международные стандарты актуализированы.

Сведения о соответствии межгосударственных стандартов ссылочным международным стандартам приведены в дополнительном приложении ДА.

Степень соответствия — идентичная (IDT)

5 Приказом Федерального агентства по техническому регулированию и метрологии от 6 сентября 2013 г. № 920-ст межгосударственный стандарт ГОСТ EN 574—2012 введен в действие в качестве национального стандарта Российской Федерации с 1 января 2014 г.

6 ВВЕДЕН ВПЕРВЫЕ

Информация об изменениях к настоящему стандарту публикуется в ежегодном информационном указателе «Национальные стандарты» (по состоянию на 1 января текущего года), а текст изменений и поправок — в ежемесячном информационном указателе «Национальные стандарты». В случае пересмотра (замены) или отмены настоящего стандарта соответствующее уведомление будет опубликовано в ежемесячном информационном указателе «Национальные стандарты». Соответствующая информация, уведомление и тексты размещаются также в информационной системе общего пользования — на официальном сайте Федерального агентства по техническому регулированию и метрологии в сети Интернет

© Стандартиформ, 2014

В Российской Федерации настоящий стандарт не может быть полностью или частично воспроизведен, тиражирован и распространен в качестве официального издания без разрешения Федерального агентства по техническому регулированию и метрологии

Содержание

1 Область применения	1
2 Нормативные ссылки	1
3 Термины и определения	2
4 Типы двуручных устройств управления и их выбор	3
5 Характеристики функций безопасности	4
6 Требования к категориям устройств управления	5
7 Применение программируемых электронных систем	6
8 Предотвращение ошибочного и несанкционированного включения	6
9 Общие требования	8
10 Испытания	11
11 Маркировка	13
12 Информация по монтажу, эксплуатации, техническому обслуживанию	13
Приложение А (обязательное) Методы контроля для предотвращения несанкционированного включения	15
Приложение В (справочное) Категории (EN 954-1:1996) и типы двуручных устройств управления	20
Приложение ДА (справочное) Сведения о соответствии межгосударственных стандартов ссылочным европейским региональным и международным стандартам	21
Приложение ЗА (справочное) Взаимосвязь между европейским региональным стандартом и существенными требованиями Директивы 98/37/ЕС	22
Приложение ЗВ (справочное) Взаимосвязь между европейским региональным стандартом и существенными требованиями Директивы 2006/42/ЕС	22
Библиография	23

Введение

Настоящий стандарт разработан в качестве гармонизированного стандарта, целью которого является достижение соответствия основным требованиям по безопасности директивы ЕС, касающейся машин и связанных с ней рекомендаций Европейской ассоциации свободной торговли (ЕФТА).

Настоящий стандарт разработан как стандарт типа В согласно директиве 89/392/ЕЭС, касающейся машин, и в соответствии с предписаниями ЕФТА.

Существует иерархическая структура стандартов в области безопасности:

а) стандарты типа А (стандарты общетехнических вопросов безопасности), содержащие основные концепции, принципы конструирования и общие аспекты, которые могут быть применены к оборудованию всех видов;

б) стандарты типа В (стандарты групповых вопросов безопасности), касающиеся одного аспекта безопасности или одного вида оборудования, связанного с безопасностью, которые могут быть применены для оборудования широкого диапазона:

- стандарты типа В 1 на специальные аспекты безопасности (например, безопасное расстояние, температура поверхности, шум);

- стандарты типа В 2 на специальные устройства, обеспечивающие безопасность (например, органы управления с двумя ручками, блокирующие устройства, регуляторы давления);

с) стандарты типа С (стандарты безопасности изделий), устанавливающие детальные требования безопасности для отдельных видов изделий или группы однородных изделий, определенных областью применения стандарта.

Двуручное устройство управления является предохранительным устройством (предохранительной конструктивной частью машины). Благодаря расположению органов управления в определенном месте машины, двуручное устройство управления обеспечивает защиту пользователя машиной, предотвращая достижение им опасных зон во время выполнения операций, представляющих опасность для здоровья.

Для ручных переносных машин необходимо учитывать, что опасные зоны не являются неподвижными.

Выбор двуручного устройства управления в качестве предохранительного устройства зависит от оценки степени опасности, которая проводится конструкторами, разработчиками стандартов и другими участниками в соответствии с EN ISO 12100.

Определение двуручного устройства управления приведено в 3.1. Это определение имеет преимущество перед определением по EN 292-1:1991 (пункт 3.23.4).

В некоторых двуручных устройствах управления их согласующие (см. EN 292-1:1991, пункт 3.23.2) и (или) командные устройства с автоматическим возвратом (включатель кратковременного пуска) (см. EN 292-1:1991, пункт 3.23.3) совпадают с определением двуручного устройства управления. Некоторые специальные устройства управления, такие как приборы для ручного ввода команд для роботов, некоторые устройства управления для кранов также требуют применения двух рук, поэтому могут совпадать с определением двуручного устройства управления по настоящему стандарту.

Безопасность машин**УСТРОЙСТВА УПРАВЛЕНИЯ ДВУРУЧНЫЕ****Принципы конструирования**

Safety of machinery. Two-hand control devices. Principles for design

Дата введения — 2014—01—01

1 Область применения

Настоящий стандарт устанавливает принципы конструирования двуручных устройств управления (в результате оценки степени опасности), требования безопасности, включающие в себя предотвращение несанкционированного включения и отказов, в т. ч. и для устройств, имеющих в своем составе программируемые электронные системы (см. раздел 7).

В настоящем стандарте дано описание основных характеристик двуручного устройства управления для обеспечения безопасности, функциональных и конструктивных характеристик устройств трех типов.

Настоящий стандарт распространяется на все двуручные устройства управления независимо от источника питания, включая:

- двуручные устройства управления, являющиеся или не являющиеся интегральными составными частями машины;
- двуручные устройства управления, состоящие из одного или нескольких конструктивных блоков.

Настоящий стандарт не распространяется на устройства, предназначенные для применения в качестве согласующих устройств, командных устройств с автоматическим возвратом в исходное состояние и специальных органов управления.

Настоящий стандарт не устанавливает типы машин, с которыми должны применяться двуручные устройства управления. Стандарт также не устанавливает ограничений по применению конкретных типов двуручных устройств управления и размерные значения безопасных расстояний между двуручным устройством управления и опасной зоной соответственно.

2 Нормативные ссылки

Для применения настоящего стандарта необходимы следующие ссылочные документы. Для датированных ссылок применяют только указанное издание ссылочного документа.

EN 292-1:1991 Safety of machinery — Basic concepts — General principles for design — Part 1: Basic terminology, methodology (Безопасность машин. Основные понятия, общие принципы конструирования. Часть 1. Основные термины, методика)

EN 292-2:1991+A1:1995 Safety of machinery — Basic concepts — General principles for design — Part 2: Technical principles and specifications (Безопасность машин. Основные понятия, общие принципы конструирования. Часть 2. Технические правила и технические требования)

EN 894-1:1997+A1:2008 Safety of machinery — Ergonomics requirements for the design of displays and control actuators — Part 1: General principles for human interactions with displays and control actuators (Безопасность машин. Эргономические требования к оформлению индикаторов и органов управления. Часть 1. Общие принципы при взаимодействии оператора с индикаторами и органами управления)

EN 894-2:1997+A1:2008 Safety of machinery — Ergonomics requirements for the design of displays and control actuators — Part 2: Displays (Безопасность машин. Эргономические требования к оформлению индикаторов и органов управления. Часть 2. Индикаторы)

EN 894-3:2000+A1:2008 Safety of machinery — Ergonomics requirements for the design of displays and control actuators — Part 3: Control actuators (Безопасность машин. Эргономические требования к оформлению индикаторов и органов управления. Часть 3. Органы управления)

EN 954-1:1996 Safety of machinery — Safety-related parts of control systems — Part 1. General principles for design (Безопасность машин. Элементы безопасности систем управления. Часть 1. Общие принципы конструирования)

EN 60204-1:2006 Safety of machinery, electrical equipment of machines — Part 1: General requirements (IEC 60204-1:2005, modified) (Безопасность машин. Электрооборудование машин и механизмов. Часть 1. Общие требования)

EN ISO 12100:2010 Safety of machinery — General principles for design — Risk assessment and risk reduction (Безопасность машин. Общие принципы конструирования. Оценка риска и снижение риска)

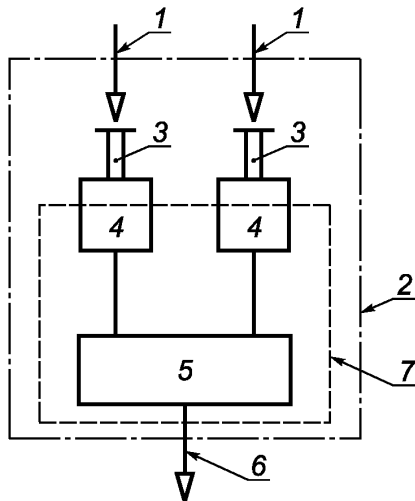
EN ISO 13855:2010 Safety of machinery — Positioning of safeguards with respect to the approach speeds of parts of the human body (ISO 13855:2010) (Безопасность машин. Размещение защитного оборудования с учетом скоростей приближения частей тела человека)

3 Термины и определения

В настоящем стандарте применены следующие термины с соответствующими определениями:

3.1 **двуручное устройство управления** (two-hand control device): Устройство, конструкцией которого предусмотрено одновременное использование обеих рук для приведения в действие и управления машиной с целью обеспечения защиты оператора в случае возникновения опасности.

3.2 **входной сигнал** (input signal): Внешний сигнал, передаваемый исполнительному органу оператором с помощью рук (см. рисунок 1).



1 — входной сигнал; 2 — двуручное устройство управления; 3 — орган управления;
4 — преобразователь сигналов; 5 — выходное устройство; 6 — выходной сигнал;
7 — логический блок

Рисунок 1 — Схема двуручного устройства управления

3.3 орган управления (control actuating device): Элемент системы управления, непосредственно приводимый в действие оператором, предназначенный для передачи управляющих воздействий от оператора к машине (объекту управления).

3.4 одновременное включение (simultaneous actuation): Одновременное приведение в действие обоих органов управления независимо от смещения по времени между началами первого входного сигнала и второго входного сигналов (см. рисунок 2).

3.5 синхронное включение (synchronous actuation): Вариант одновременного включения, когда смещение по времени между началами первого входного сигнала и второго входного сигналов составляет не более 0,5 с (см. рисунок 3).

3.6 преобразователь сигналов (signal converter): Составная часть двуручного устройства управления, принимающая входной сигнал от органа управления и передающая и/или преобразующая этот сигнал в форму, удобную для дальнейшей обработки (см. рисунок 1).

3.7 выходное устройство (signal processor): Составная часть двуручного устройства управления, производящая выходной сигнал в результате обработки исходных данных преобразователем (см. рисунок 1).

3.8 выходной сигнал (output signal): Сигнал, производимый двуручным устройством управления, для приведения в действие управляемой им машины. Исходными сигналами для него является пара входных сигналов (см. рисунок 1).

3.9 время срабатывания (response time): Интервал времени между отключением органа управления и окончанием выходного сигнала (см. 9.8).

3.10 двуручное устройство управления с изменяемым местоположением (mobile two-hand control device): Перемещаемое устройство, которое может применяться более чем в одной определенной позиции по отношению к опасным зонам управляемой им машины.

4 Типы двуручных устройств управления и их выбор

В таблице 1 установлены три типа двуручных устройств управления и общие функциональные требования безопасности для каждого типа. Все двуручные устройства управления должны соответствовать требованиям стандарта EN ISO 12100 и соответствующей части EN 60204-1.

Т а б л и ц а 1 — Типы двуручных устройств управления и общие требования безопасности

Требование безопасности	Подраздел	Тип				
		I	II	III		
				A	B	C
Использование обеих рук (одновременное включение)	5.1	X	X	X	X	X
Связь между входными сигналами и выходным сигналом	5.2	X	X	X	X	X
Время срабатывания (окончание выходного сигнала)	5.3	X	X	X	X	X
Предотвращение ошибочного включения	5.4	X	X	X	X	X
Предотвращение несанкционированного включения	5.5	X	X	X	X	X
Повторное получение выходного сигнала	5.6	*	X	X	X	X
Синхронное включение	5.7			X	X	X
Применение категории 1 (EN 954-1:1996)	6.2	X		X		
Применение категории 3 (EN 954-1:1996)	6.3		X		X	
Применение категории 4 (EN 954-1:1996)	6.4					X
* По выбору типа I см. 8.6.						

Выбор конструкции и типа (см. таблицу 1) двуручных устройств управления зависит от:

- имеющейся(ихся) угрозы (угроз) опасностей;
- оценки степени риска;
- состояния применяемой техники;
- других причин, которые следует учитывать в каждом конкретном случае (например, предотвращение неосторожного и несанкционированного включения (см. раздел 8), других условий (см. EN 292-2:1991, раздел 3).

Примечание — Требования по оценке риска и дополнительные указания приведены в EN ISO 12100.

5 Характеристики функций безопасности

Двуручные устройства управления должны обеспечивать в соответствии с таблицей 1 выполнение функций безопасности, приведенных в 5.1—5.7.

5.1 Использование обеих рук (одновременное включение)

Двуручное устройство управления должно быть сконструировано таким образом, чтобы для приведения его в действие оператор был бы вынужден одновременно использовать обе руки, при этом каждая рука должна находиться на отдельном органе управления. Одновременное включение не зависит от смещения по времени начала действия каждого из входных сигналов (см. рисунок 2).

5.2 Связь между входными сигналами и выходным сигналом

Входные сигналы, подаваемые на каждый из двух органов управления, должны совместно вырабатывать и поддерживать выходной сигнал до тех пор, пока подаются оба входных сигнала. Форма выходного сигнала (например, количество каналов, вид импульсов и т. д.) может быть различной и должна соответствовать примененной конструкции. При этом орган управления машиной должен всегда распознавать его как вполне определенный выходной сигнал.

5.3 Время срабатывания (окончание выходного сигнала)

Отключение одного или обоих органов управления должно прерывать выходной сигнал.

5.4 Предотвращение ошибочного включения

Вероятность ошибочного приведения в действие органа управления должна быть минимальной (см. разделы 8 и 9).

5.5 Предотвращение несанкционированного включения

Конструкцией двуручного устройства управления должна быть предусмотрена защита для предотвращения несанкционированного включения (см. разделы 8 и 9).

5.6 Повторное получение выходного сигнала

Повторное получение выходного сигнала возможно только после отключения обоих органов управления.

5.7 Синхронное включение

5.7.1 Выходной сигнал может быть получен только в том случае, если оба органа управления будут приведены в действие в промежутке времени не более 0,5 с (см. рисунок 3).

5.7.2 Механические двуручные устройства управления могут вырабатывать выходной сигнал только в том случае, если их конструкция обеспечивает свободное механическое перемещение деталей органа управления.

5.7.3 В случае, если органы управления приводятся в действие несинхронно, то выходной сигнал не вырабатывается. В данном случае оба органа управления устройства должны быть отключены и вновь поданы оба входных сигнала.

Примечание — В случае использования не менее двух двуручных устройств управления для приведения машины в действие требуется синхронное включение только одного устройства, а не межблочное включение.

6 Требования к категориям устройств управления

6.1 Выбор категорий

Требования к составным частям двуручных устройств управления при их неисправности должны соответствовать выбранной категории управления по EN 954-1:1996 (см. таблицу 2).

Категория двуручных устройств управления не должна быть ниже категории соответствующего органа управления машиной (см. EN 954-1:1996).

Приложение В классифицирует типы двуручных устройств управления по категориям в соответствии с классификацией, установленной в EN 954-1:1996.

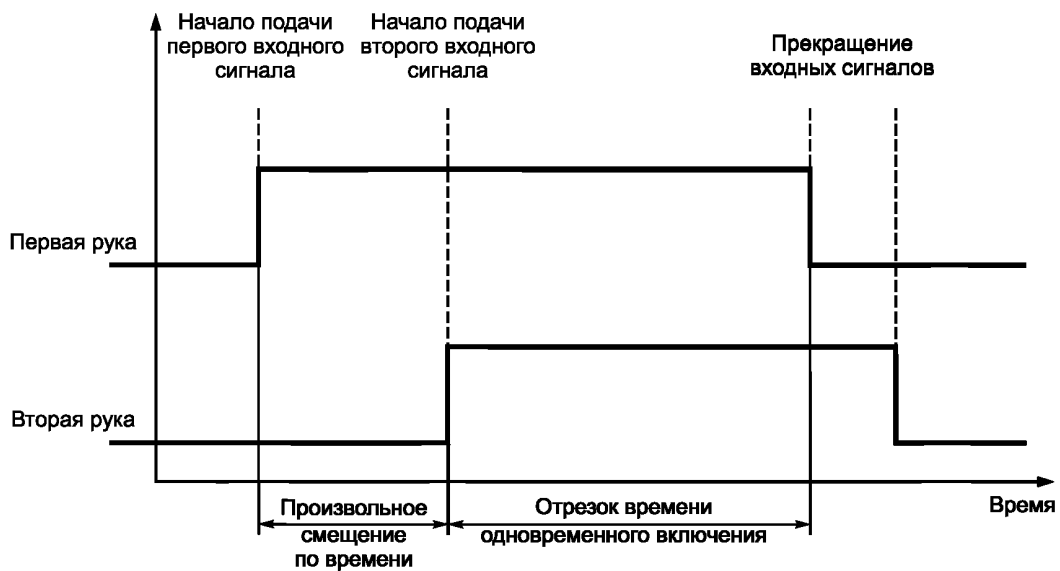


Рисунок 2 — Входные сигналы при одновременном включении

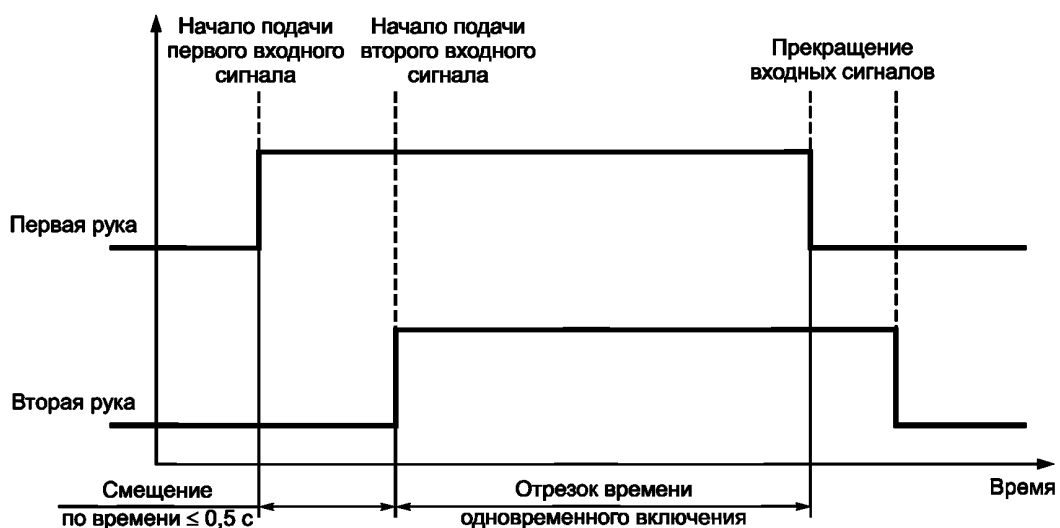


Рисунок 3 — Входные сигналы при синхронном включении

6.2 Применение категории 1

Надежные конструктивные элементы и детали, обеспечивающие безопасность устройств и наиболее эффективные требования безопасности, соответствующие категории 1 устройств по EN 954-1:1996, следует применять в двуручных устройствах управления типов I и III серии А.

Примечание — В целях обеспечения более высокой надежности и доступности рекомендуется, чтобы зарекомендовавшие себя конструктивные элементы и детали, обеспечивающие безопасность, и требования безопасности применялись во всех типах двуручных устройств управления.

6.3 Применение категории 3

Если по результатам оценки риска требуется применение предохранительных устройств, рассчитанных на единичную неисправность, то двуручные устройства управления типов II и III серии В должны соответствовать категории 3 (EN 954-1:1996) и требованиям 6.3.1—6.3.3.

6.3.1 Единичная неисправность в двуручных устройствах управления не должна приводить к потере функции(ий) безопасности.

6.3.2 При проявлении неисправности двуручные устройства управления не должны превращаться в устройства управления одной рукой.

6.3.3 Выходной сигнал не должен производиться в результате проявления неисправности.

Примечание — Это не означает, что все неисправности выявляются. В результате накопления невыявленных неисправностей может произойти потеря функции безопасности, что может привести к выработке несанкционированного выходного сигнала.

6.4 Применение категории 4

Если по результатам оценки риска необходимо применение автоматической защиты, то двуручное устройство управления типа III серии С должно соответствовать категории 4 (EN 954-1:1996) и требованиям 6.3, 6.4.1—6.4.3.

6.4.1 Единичная неисправность должна выявляться при включении функции(ий) безопасности или перед ее (их) включением.

6.4.2 После проявления единичной неисправности получение повторного выходного сигнала должно стать невозможным.

6.4.3 Выходной сигнал, производимый во время проявления неисправности, может сохраняться только до тех пор, пока не будет отключен один или оба входных сигнала. Если единичная неисправность не может быть выявлена, то совокупность других невыявленных неисправностей не должна приводить к потере функции(ий) безопасности.

7 Применение программируемых электронных систем

В случае, если программируемые электронные системы (ПЭС) применяются для обеспечения функциональных свойств двуручных устройств управления, требования безопасности программного и технического обеспечения ПЭС должны быть обеспечены на одном уровне с прогнозируемыми опасностями.

Для программного и технического обеспечения ПЭС должны быть разработаны меры безопасности по их защите, чтобы не допустить нарушения определенных функциональных свойств.

Выходные сигналы устройств типа IIIB и IIIC не должны производиться и подаваться на орган управления машиной только от одной одноканальной ПЭС.

Примечание — В отношении оценки ПЭС еще ведутся фундаментальные проработки.

8 Предотвращение ошибочного и несанкционированного включения

8.1 Общие требования

Органы управления двуручного устройства должны быть сконструированы и расположены таким образом, чтобы защитное действие двуручного устройства не могло быть легко обойдено и вероятно-

ность случайного приведения в действие была минимальной в соответствии с оценкой риска для конкретного применения.

Должна быть рассмотрена возможность применения только одной руки, сочетания применения одной руки и/или применения простых вспомогательных средств, позволяющих обойти защитное действие таким образом, чтобы исключить возможность доступа в опасную зону во время возникновения опасной ситуации. Аналогичным образом должно быть рассмотрено случайное приведение в действие, например, одеждой оператора.

В качестве обычных вспомогательных защитных средств могут быть применены: перемычки, шнуры или клеящие ленты. Применение различных комбинаций включения, использование защитных экранов, придание определенной формы и т. д. должно предельно уменьшить возможность для использования непредусмотренного варианта несанкционированного включения. Возможность приведения в действие устройства двумя операторами, руки которых могут быть не заняты, должна предотвращаться за счет использования синхронного включения.

Примечание — Полная защита против «несанкционированного включения» невозможна.

В 8.2—8.6 приведены нестандартные варианты несанкционированного включения и указания по их предотвращению. Варианты несанкционированных включений зависят от конструкции двуручного устройства управления, условий эксплуатации, способа размещения, месторасположения, установленных безопасных расстояний и т. д.

В 8.7 приведены отдельные варианты возможного предотвращения несанкционированного включения.

Для обеспечения выполнения требований настоящего стандарта приведенные меры безопасности допускается применять по отдельности или в комбинации друг с другом. Методы испытаний, которые применяют для устройств стандартной конструкции, должны соответствовать 10.5. Для двуручного устройства управления нестандартной конструкции эти методы допускается применять в зависимости от конкретного случая. Для таких двуручных устройств управления должен быть проведен анализ и оценка возможных опасностей, которые могут возникать при нарушении условий эксплуатации, и принято решение по приведению требований к конструкции в соответствие с настоящим стандартом.

8.2 Предотвращение несанкционированного включения одной рукой

Для предотвращения несанкционированного включения одной рукой необходимы:

- пространственное разделение органов управления расстоянием не менее 260 мм;
- установка одного или нескольких разделительных защитных устройств или зон с возвышением между органами управления, которые имеют конструкцию, обеспечивающую разделение исполнительных органов на расстояние не менее 260 мм вокруг защитных устройств.

8.3 Предотвращение несанкционированного включения кистью и локтем той же руки

Для предотвращения несанкционированного включения кистью и локтем той же руки необходимы:

- разделение органов управления расстоянием не менее 550 мм. Согласно эргономическим требованиям это расстояние должно быть не более 600 мм;
- установка одного или нескольких разделительных защитных устройств или зон с возвышением между органом управления, которые имеют конструкцию, не позволяющую одновременное прикосновение пальцев и локтя той же руки к органу управления;
- применение перекрытия, имеющего конструкцию, не позволяющую производить включение органов управления локтями;
- применение органов управления различных типов и/или направлений действия.

8.4 Предотвращение несанкционированного включения предплечьем (ями) и/или локтем(ями)

Для предотвращения несанкционированного включения, если расстояние от рук до опасной зоны меньше, чем установленное безопасное расстояние, должны предприниматься меры.

В качестве предупредительных мер рекомендуется применение крышек и/или защитных кольцевых бортиков, имеющих конструкцию, не позволяющую приводить в действие органы управления предплечьем(ями) и/или локтем(ями).

8.5 Предотвращение несанкционированного включения одной рукой и любой другой частью тела (например, коленом, бедром)

Для предотвращения несанкционированного включения другими частями тела вместе с рукой необходимы:

- размещение органа управления на горизонтальной или приблизительно горизонтальной поверхности на расстоянии до пола или до поверхности подхода к машине не менее 1100 мм для предотвращения приведения органа управления в действие бедром;
- установка защитного кольцевого бортика вокруг органа управления в случае размещения органа управления на вертикальной или приближенно вертикальной поверхности;
- применение экранов и/или разделительных защитных устройств, которые сконструированы таким образом, что органы управления не могут быть приведены в действие ни одной рукой, ни любой другой частью тела.

8.6 Предотвращение несанкционированного включения, связанного с блокировкой органа управления

Для предотвращения несанкционированного включения посредством блокировки органа управления должны предприниматься меры.

Такой несанкционированный вид включения может превратить двуручное устройство управления в устройство для включения при помощи одной руки, что обеспечило бы долговременную подачу входного сигнала заблокированному органу управления. В результате это может послужить причиной получения выходного сигнала с двуручного устройства управления, но при помощи одной руки.

Предупредительные меры предотвращения этого вида несанкционированного включения:

- предусмотреть в конструкции двуручного устройства управления на стадии его разработки согласно 5.6 предотвращение возможности получения повторного выходного сигнала при нажатии одной рукой;
- обеспечивать предотвращение возможности получения первоначального входного сигнала при помощи одной руки за счет придания двуручному устройству управления свойств, характерных для синхронного включения согласно 5.7.

П р и м е ч а н и е — В случае выбора двуручного устройства управления типа 1 должна быть проведена тщательная оценка степени возможных опасностей для принятия решения об его использовании из-за отсутствия свойств синхронного включения и повторного получения выходного сигнала.

8.7 Ошибочное включение

Вероятность ошибочного включения устройства должна быть минимальной.

Меры, приведенные в 8.2—8.6, являются достаточными для того, чтобы вероятность ошибочного включения была снижена до минимума. В качестве других предупредительных мер рекомендуется:

- преднамеренное увеличение усилия нажатия и установление направления нажатия — для механических органов управления;
- необходимость регулирования чувствительности срабатывания, которая допускает только преднамеренное приведение в действие (например, фотоэлектрические и емкостные устройства) — для немеханических органов управления.

9 Общие требования

9.1 Эргономические требования

При проектировании возникают противоречия между зарекомендовавшими себя эргономическими требованиями (см. EN 894 все части), конструкцией двуручного устройства управления и органов управления и предотвращением их несанкционированного или ошибочного приведения в действие (например, размер отверстия, необходимость ношения рабочих перчаток).

Для обеспечения сочетания гармоничности и безопасности с применением специальных средств должна быть взаимосвязь между необходимостью применения зарекомендовавших себя эргономических требований и необходимостью принятия мер для предотвращения несанкционированного и ошибочного включения пусковых устройств.

Принятое решение должно обеспечивать соответствующую безопасность для особо опасных ситуаций.

9.2 Производственные условия, влияние окружающей среды

Детали двуручного устройства управления должны быть выбраны и смонтированы таким образом, чтобы они могли обеспечивать планируемые эксплуатационные нагрузки и удовлетворяли требованиям соответствующих стандартов (например, в отношении частоты включения, коммутационной способности), устанавливающих требования к внешним воздействующим факторам (например, вибрации, ударам, температуре, посторонним предметам, влажности, маслу, электромагнитным полям).

9.3 Корпуса

9.3.1 Конструкцией корпусов и их креплений должно быть предусмотрено обеспечение устойчивости к планируемым эксплуатационным нагрузкам и влиянию окружающей среды.

9.3.2 Углы, ребра и т. д. должны быть закруглены, чтобы исключить возможность получения телесных повреждений.

9.3.3 Конструкцией крышки или детали, которая может быть снята или открыта, должно быть предусмотрено их снятие или открытие только с помощью инструментов. Конструкцией элементов крепления должно быть предусмотрено предохранение их от потерь.

9.3.4 Если корпуса устанавливают на стойки, то для обеспечения надежности монтажа и крепления стойки с устройствами следует собирать на полу.

9.3.5 Корпуса должны быть установлены и сориентированы таким образом, чтобы при возникновении опасной ситуации оператор не мог оказаться в опасной зоне после отключения органа управления (см. 9.8 и 12.2).

9.3.6 Если корпус со встроенными органами управления может изменять свое местоположение, то в комплекте также должно быть предусмотрено устройство, предотвращающее изменение его положения при эксплуатации (см. 9.7).

9.4 Выбор, конструкция и установка органов управления

9.4.1 Органы управления должны быть отобраны по конструкции и установлены таким образом, чтобы при их включении исключалась необходимость приложения дополнительного усилия (например, являющегося следствием неправильной установки, несогласованных перемещений или завышенных усилий при нажатии) (см. EN 894-3).

9.4.2 Органы управления не следует окрашивать в красный цвет.

Примечание — По электрическим двуручным устройствам управления см. также EN 60204-1.

9.4.3 Органы управления не должны образовывать мест сдавливания или зажима с другими деталями.

9.4.4 Двуручные устройства управления, орган управления машиной и их соединение(я) должны быть выполнены согласно категориям по EN 954-1:1996.

9.5 Предотвращение ошибочных выходных сигналов, вызванных силами ускорения

Силы, вызванные ускорением двуручного устройства управления, не должны вызывать выходных сигналов (например, из-за падения, нежелательных ударов, ударной нагрузки и т. д.).

9.6 Ошибочное приведение в действие машин с изменяемым местоположением работы, а также ручных переносных машин

9.6.1 Двуручное устройство управления, предназначенное для управления машин с изменяемым местом работы и/или ручных переносных машин, должно быть сконструировано таким образом, чтобы при надлежущем с ним обращении возможность ошибочного включения была исключена.

9.6.2 Двуручное устройство управления должно быть сконструировано таким образом, чтобы получение выходного сигнала, способного вызывать опасное движение машины, было возможно только в результате проведения различных независимых друг от друга воздействий на орган управления.

Примечание 1 — Наличие двух органов управления, расположенных в рукоятках, отделенных друг от друга, удовлетворяет этому требованию, если они имеют различные способы управления.

Примечание 2 — Оснащение одного из органов управления автоматической блокировкой включения обеспечивает повышение безопасности.

9.7 Двуручные устройства управления с изменяемым месторасположением

9.7.1 Органы управления двуручного устройства управления и корпус, в который их устанавливают, должны быть устойчивыми при надлежащем использовании (см. EN ISO 12100).

Примечание — Это может быть обеспечено за счет большой массы или применения других приемлемых средств.

9.7.2 В двуручных устройствах управления с изменяемым месторасположением должны быть предусмотрены устройства, предотвращающие изменение положения при эксплуатации.

Примечание — Это может быть обеспечено за счет большой массы, при применении блокирующих колесиков или другими приемлемыми средствами.

9.7.3 Должны быть предусмотрены меры для обеспечения сохранения и проверки установленных безопасных расстояний между органом управления и опасной зоной (см. 9.8 и 12.2) (например, применение дистанционного поручня, обеспечивающего необходимое расстояние, см. рисунок 4).

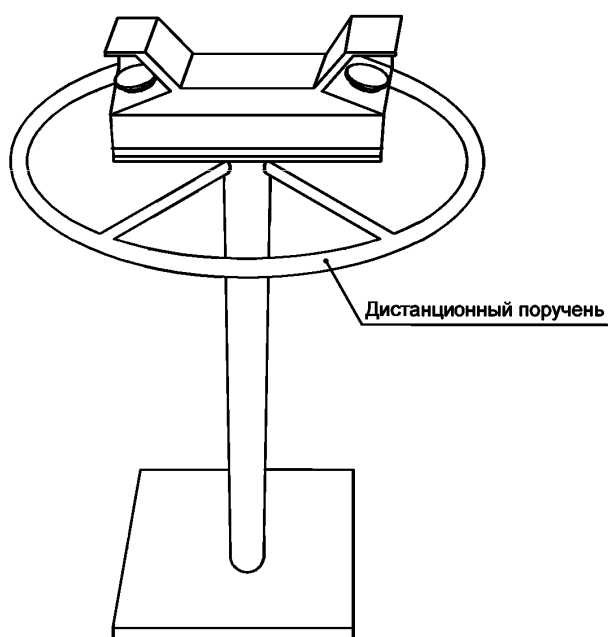


Рисунок 4 — Пример двуручного устройства управления с изменяемым месторасположением, дистанционным поручнем

9.7.4 Трубы, кабели и разъемы должны быть защищены от повреждения согласно требованиям 9.2 и 9.4.

9.8 Безопасное расстояние

Для расчета необходимого безопасного расстояния (минимальное расстояние согласно EN ISO 13855) между органом управления и опасной зоной учитывают:

- скорость руки-кисти (см. EN ISO 13855);
- форму и расположение двуручного устройства управления;
- время срабатывания двуручного устройства управления;
- максимальное время, проходящее после снятия выходного сигнала до полной остановки машины или до прекращения действия угрозы опасности;
- цель использования машины (см. EN ISO 12100);
- действующие стандарты типов С.

10 Испытания

10.1 Общие требования к испытаниям

Специфические требования к двуручному устройству управления, которые определяются на основании оценки степени риска, должны быть оценены посредством теоретической экспертизы конструкции и практических испытаний. Испытания, обеспечивающие проверку требований безопасности, включая функциональные свойства двуручного устройства управления, приведены в таблице 2.

Испытания касаются только двуручного устройства управления и не учитывают обратных воздействий, которые оказывает на них связанная с ними машина. Сигналы обратных воздействий, которые иногда необходимы из-за особенностей конструкции двуручного устройства управления, должны быть промоделированы.

Методы испытаний зависят от конструкции и типа двуручного устройства управления, способа его крепления, места установки и установленных безопасных расстояний. Испытания включают в себя визуальный контроль, функциональный контроль, измерение и оценку результатов. Настоящий стандарт устанавливает методы проведения испытаний, в частности для предотвращения несанкционированного приведения в действие. Однако настоящий стандарт не дает подробного описания методики испытаний.

Конструктор и/или изготовитель должны предусмотреть проведение приемочных или типовых испытаний двуручного устройства управления, в результате которых подтверждается соответствие конструктивным требованиям. Эти требования устанавливают в стандартах (например, EN 60204-1), а при отсутствии стандартов — в конструкторской документации.

10.2 Визуальный контроль

Визуальный контроль предназначен для проверки требований, установленных для специальных типов двуручных устройств управления, и его проводят посредством внешнего осмотра в соответствии с таблицей 2.

Все примененные элементы, которые зарекомендовали себя, должны быть выделены изготовителем отдельно.

10.3 Функциональный контроль

Функциональный контроль проводят для проверки эксплуатационных свойств, установленных для специальных типов двуручных устройств управления. Моделирование неисправностей основывается на анализе несоответствий конструкции двуручного устройства управления. Оно включает в себя моделирование всех неисправностей, связанных с безопасностью для типов II, III В и III С (см. таблицы 1 и 2).

10.4 Измерение

Измерение предназначено для проверки размеров, бинарных сигналов, механических свойств, времени и т. д., установленных конструкторами в соответствии с требованиями настоящего стандарта.

10.5 Предотвращение несанкционированного включения

Размерные данные для предотвращения несанкционированного включения приведены в приложении А.

Для конструкций, имеющих наибольшее применение, следует проводить выборочные или все испытания (см. раздел 8). В зависимости от конструкции двуручного устройства управления и его назначения определяют, какие из проверок размеров, приведенных в приложении А, необходимы, т. к. некоторые из них уже содержатся в других программах испытаний или представляют собой дополнения.

Комбинация этих испытаний должна подтвердить способность конструкции устройств предотвращать несанкционированное включение при помощи только руки, а также при помощи руки и локтя, колена, таза, бедра или живота.

Таблица 2 — Испытания

Подраздел	Требование безопасности	Испытание			Примечание
		Визуальный контроль	Функциональный контроль	Измерение	
	Общее				
9.2	Производственные условия, влияние окружающей среды		X	X	Применять соответствующие стандарты
9.3	Требования к корпусу	X	X		Проверка типа
9.4	Выбор, конструкция и установка органа управления	X	X	X	
9.5	Ошибочный выходной сигнал из-за сил ускорения		X	X	
9.6	Ошибочное приведение в действие исполнительного устройства управления	X	X		Для перемещаемых машин и ручных переносных машин
9.7	Устойчивость		X		Для перемещаемых двуручных устройств управления
9.8	Безопасное расстояние			X	
11	Маркировка	X			
	Функциональные свойства				
5.1	Использование обеих рук	X	X		
5.2	Связь между входным и выходным сигналами		X		
5.3	Окончание выходного сигнала		X		
5.4	Ошибочное включение	X	X	X	Применить метод согласно разделу 8
5.5	Несанкционированное приведение в действие	X	X	X	Применить требования 10.5
5.6	Повторное получение выходного сигнала		X		Проверка возврата в исходное положение
5.7	Синхронное включение		X	X	
	Категории управления				
6.2	Категория 1	X			Осмотр
6.3	Категория 3		X	X	Моделирование неисправностей см. 10.3
6.4	Категория 4		X	X	Моделирование неисправностей см. 10.3

11 Маркировка

11.1 Необходимо выполнять требования EN 292-2:1991 (подраздел 5.4) и EN 292-2:1991+A1:1995 (приложение А, 1.7.3).

11.2 Любое двуручное устройство управления, соответствующее настоящему стандарту и не являющееся собственной составной частью машины, должно иметь четкую, устойчивую маркировку, включающую в себя следующую информацию:

- наименование и адрес изготовителя и/или ответственного поставщика;
- обозначение серии или типа;
- серийный номер изготовителя и год выпуска;
- тип двуручного устройства управления согласно разделу 4, таблице 1 и обозначение настоящего стандарта.

Пример — EN 574: тип III C

- время срабатывания двуручного устройства управления — в соответствии с 3.9;
 - электрические двуручные устройства управления должны быть обозначены соответствующими рабочими данными (см. EN 60204-1);

- пневматические, механические и другие неэлектрические двуручные устройства управления должны иметь маркировку с указанием рабочего давления и/или другими соответствующими информационными данными.

11.3 Если двуручные устройства управления состоят из двух или нескольких блоков, то минимум один из блоков должен иметь маркировку в соответствии с 11.2. Блоки должны быть промаркированы таким образом, чтобы их можно было распознать как части одного и того же двуручного устройства управления.

11.4 Двуручное устройство управления, которое соответствует этому стандарту и является интегральной составной частью машины, должно иметь маркировку с указанием типа устройства и обозначением настоящего стандарта. Другие данные и технические параметры двуручных устройств управления должны быть приведены в паспорте машины.

Примечание — Маркировка должна быть нанесена на фирменной табличке машины или рядом с органами управления.

11.5 При необходимости конструктивные детали двуручного устройства управления должны быть распознаваемы для проведения профилактических и ремонтных работ.

12 Информация по монтажу, эксплуатации, техническому обслуживанию

12.1 Подготовка информации

Необходимо выполнять требования EN 292-2:1991 (подраздел 5.5) и EN 292-2:1991+A1:1995 (приложение А, пункт 1.7.4).

Для монтажа, эксплуатации и поддержания в исправном состоянии двуручного устройства управления изготовителем или его представителем должны быть приведены данные на одном из языков ЕС (EN 292-2:1991, раздел 5).

Примечание — В ЕС эта информация должна быть представлена и на государственном(ых) языке(ах) страны, где должна эксплуатироваться машина. Ответственность за это несут торговые организации, реализующие двуручные устройства управления и относящиеся к ним машины.

Данные могут быть представлены в виде чертежей, диаграмм, таблиц и/или текстов.

12.2 Инструкция по монтажу

Если двуручное устройство управления не является собственной составной частью машины, то должны быть приведены следующие данные:

- габаритные размеры;
- требования к помещению (например, для установки, проверки, обслуживания и т. д.);
- пояснения по определению необходимых безопасных расстояний (см. 9.8);

- значение времени срабатывания;
- необходимые свойства, включая руководство для определения категорий по EN 954-1:1996 для обеспечения взаимодействия между двуручным устройством управления и частями системы управления машиной, важных с точки зрения безопасности;
- размеры и вид питающей и соединительной проводки (например, кабель, жесткие или гибкие трубы и их рекомендуемое расположение);
- предохранительные устройства (например, предохранители, клапаны, ограничивающие давление);
- указания по первому вводу в эксплуатацию;
- указания по юстировке и настройке;
- данные испытаний, для того чтобы убедиться, что двуручное устройство управления и относящаяся к нему часть системы управления машины действуют совместно надлежащим образом;
- условия эксплуатации;
- меры предосторожности против предположительных нарушений.

12.3 Руководство по эксплуатации

Руководство по эксплуатации должно быть изложено понятным языком, для того чтобы обеспечить надлежащую эксплуатацию двуручного устройства управления.

В случае необходимости следует использовать рисунки, диаграммы, символы и цифровые данные.

Руководство по эксплуатации должно содержать сведения для проверки правильности функций и выявления функциональных неисправностей двуручных устройств управления.

12.4 Техническое обслуживание

Техническое обслуживание должно содержать:

- необходимые указания по техническому обслуживанию и ремонту. В случае необходимости они должны содержать рисунки и принципиальные схемы;
- соответствующие указания по технике безопасности как части плана технического обслуживания и/или ремонта;
- временной график по плановому обслуживанию;
- список деталей;
- четкое обозначение деталей двуручного устройства управления в соответствии с принципиальными схемами, рисунками и пояснениями.

**Приложение А
(обязательное)**

Методы контроля для предотвращения несанкционированного включения

Методы контроля, приведенные в А.1—А.6, предназначены для проверки по 10.5 безопасных расстояний, установленных в разделе 8. На рисунках А.1—А.12 графически разъяснены принципы, заложенные в конструктивные исполнения двуручных устройств управления, которые направлены на предотвращение их несанкционированного включения.

А.1 Предотвращение несанкционированного включения одной рукой (см. 8.2)

Разделение органов управления расстоянием не менее 260 мм (см. рисунок А.1).

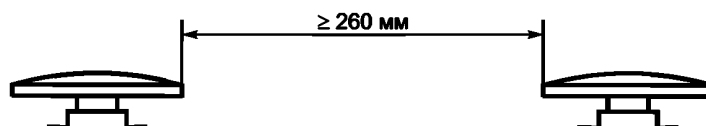


Рисунок А.1 — Разделение расстоянием

Разделение органов управления одним или несколькими разделительными защитными устройствами или зонами, имеющими возвышение, не позволяющими достичь органов управления с помощью концов шнура длиной 260 мм, имитирующего раскрытую кисть (см. рисунок А.2).

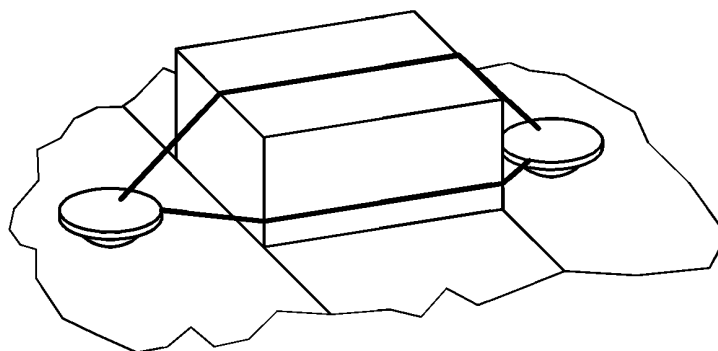


Рисунок А.2 — Разделение зоной с возвышением

Разделение органов управления защитными бортиками, ориентированными таким образом, чтобы органы управления нельзя было достать концами шнура длиной 260 мм (см. рисунок А.3).

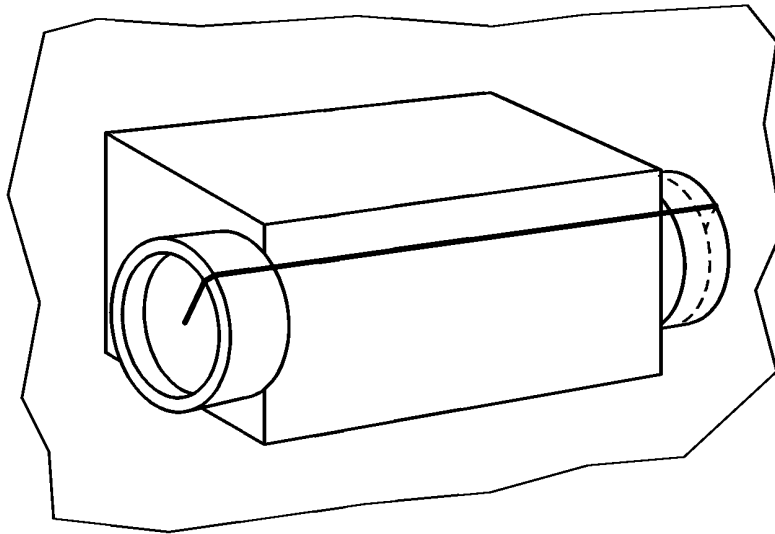


Рисунок А.3 — Разделение защитными кольцевыми бортиками и ориентацией

А.2 Предотвращение несанкционированного включения кистью и локтем той же руки (см. 8.3):
- разделение органов управления расстоянием не менее 550 мм (см. рисунок А.4);

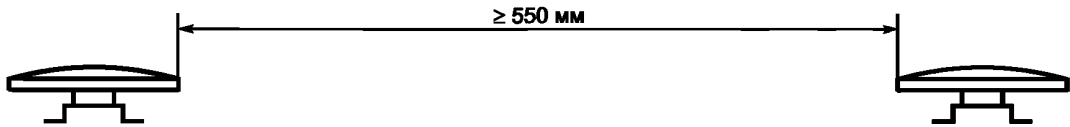


Рисунок А.4 — Разделение расстоянием

- разделение органов управления установкой одним или несколькими разделительными защитными устройствами или зоной с возвышением, которые сконструированы таким образом, что к органу управления нельзя одновременно прикоснуться концами измерительного устройства, состоящего из жесткого стержня длиной 300 мм и диаметром не более 5 мм, и шнура длиной 250 мм, укрепленного на одном из концов стержня. Стержень имитирует предплечье, а шнур — кисть руки, которые могут использоваться при всех возможных положениях при управлении (см. рисунок А.5);

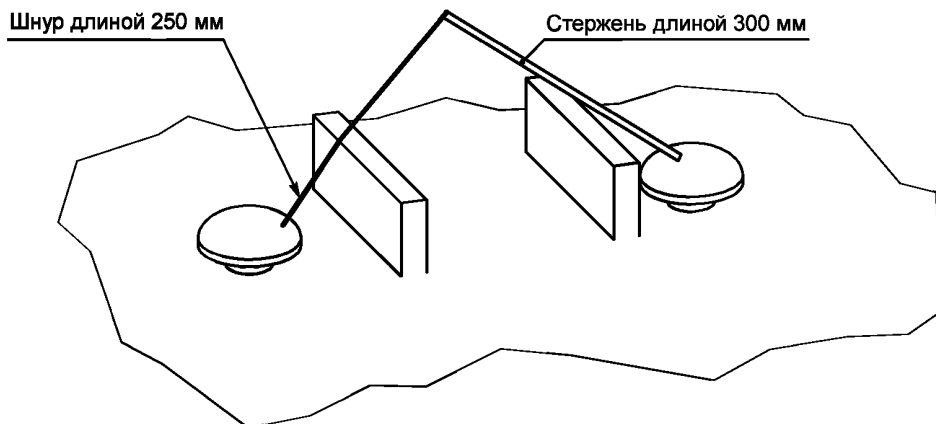


Рисунок А.5 — Разделение разделительными защитными устройствами

- разделение органов управления с помощью разделительных защитных устройств, которые со стороны оператора и с обратной стороны расположены таким образом, что органы управления не могут быть приведены в действие со стороны оператора вершиной испытательного конуса, который заменяет локоть (применение см. на рисунке А.6). Размеры испытательного конуса должны соответствовать размерам, указанным на рисунке А.7;

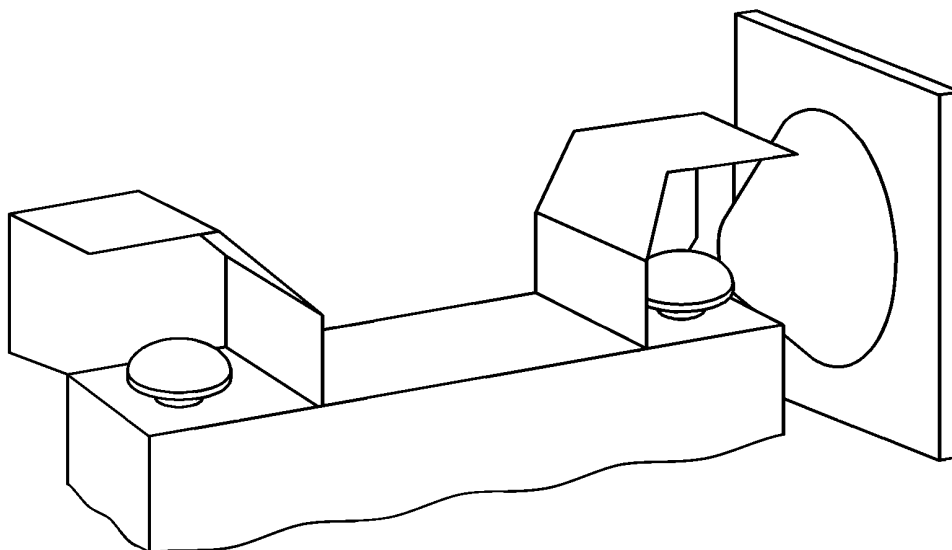


Рисунок А.6 — Применение испытательного конуса

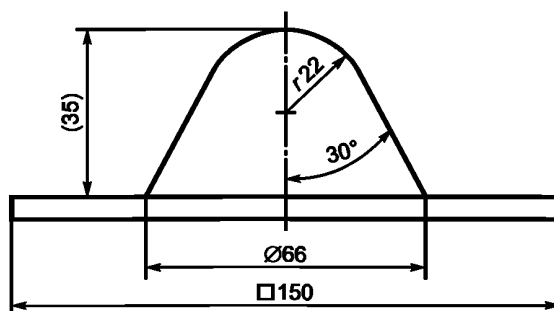


Рисунок А.7 — Размеры испытательного конуса

- органы управления различного вида и/или с различными ориентациями по приведению в действие (см. рисунки А.8 и А.9).

Примечание 1 — Для проверки устройства (см. рисунок А.8) используют шнур со стержнем (см. рисунок А.5), а для защитного кольцевого бортика — испытательный конус (см. рисунки А.6 и А.7).

Примечание 2 — Для проверки устройства (см. рисунок А.9) используют шнур со стержнем (см. рисунок А.5), а для защитного кольцевого бортика и разделительного защитного устройства — испытательный конус (см. рисунки А.6 и А.7).

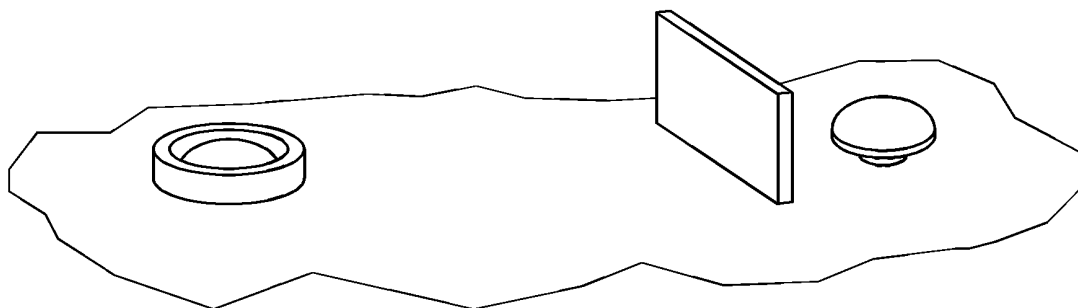


Рисунок А.8 — Разделение защитным кольцевым бортиком и разделительным защитным устройством

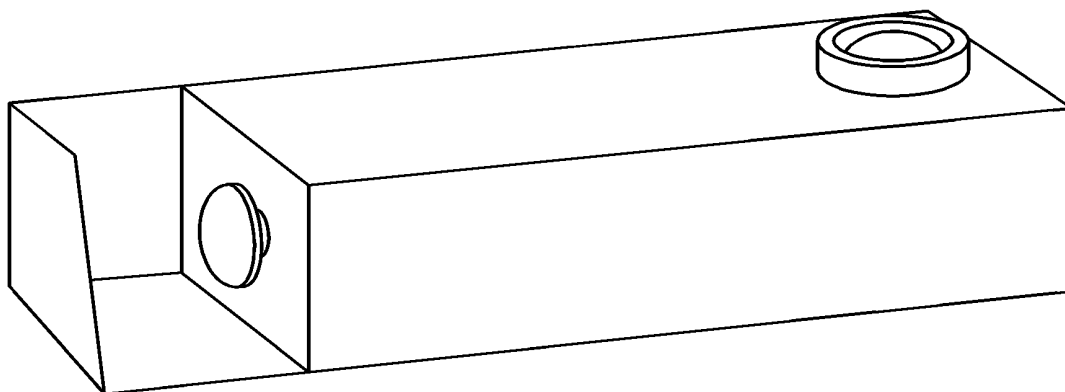


Рисунок А.9 — Разделение защитным кольцевым бортиком, разделительным защитным устройством и ориентацией

А.3 Предотвращение несанкционированного включения при помощи предплечья (предплечий) или локтя (локтей) (см. 8.4)

Разделительные защитные устройства сконструированы таким образом, что органы управления не могут быть приведены в действие локтями и/или предплечьями (см. рисунок А.10).

Примечание — Для проверки устройства, представленного на рисунке А.10, следует также использовать испытательный конус (см. рисунки А.6 и А.7).

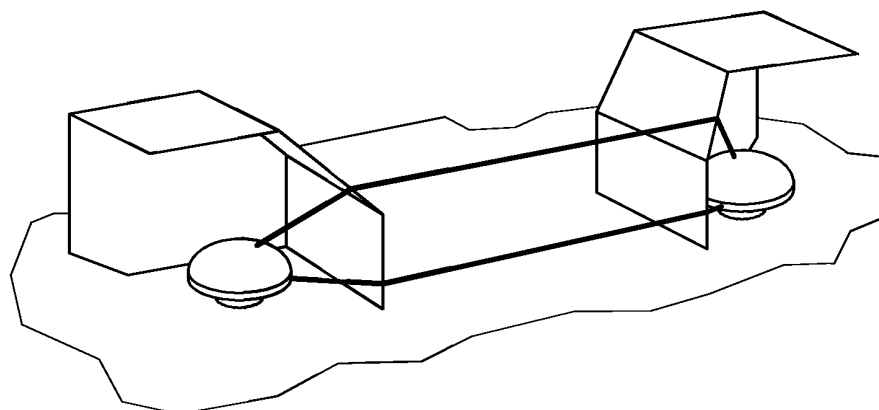


Рисунок А.10 — Разделительные защитные устройства

А.4 Предотвращение несанкционированного включения при помощи руки и других частей тела (см. 8.5)

Органы управления на горизонтальной или приблизительно горизонтальной поверхности должны быть расположены над поверхностью пола или поверхностью подхода к машине на расстоянии не менее чем 1100 мм (см. рисунок А.11).

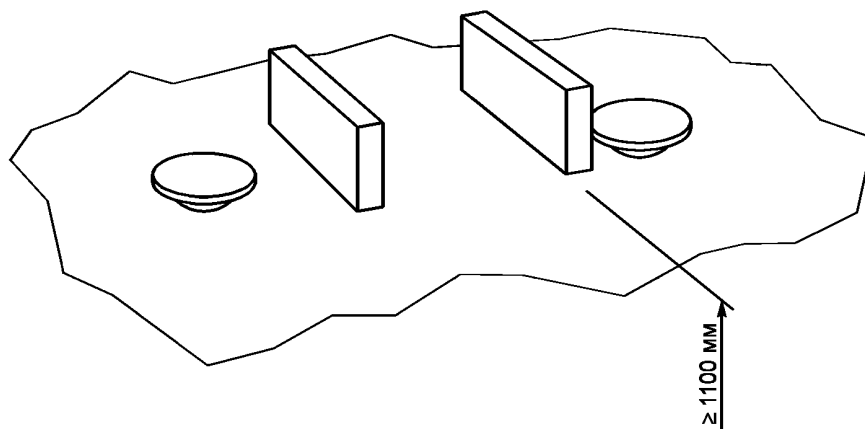


Рисунок А.11 — Предотвращение несанкционированного включения месторасположением

Расположение органов управления на вертикальной или приблизительно вертикальной поверхности и установка защитных кольцевых бортиков (защитного кольцевого бортика) вокруг органа управления и/или разделительных защитных устройств — согласно рисункам А.9 и А.12.

Примечание — Для проверки устройства (см. рисунок А.12) используют шнур со стержнем (см. рисунок А.5), а для защитного кольца — испытательный конус (см. рисунки А.6 и А.7).

Крышки и/или разделительные защитные устройства показаны на рисунке А.10.

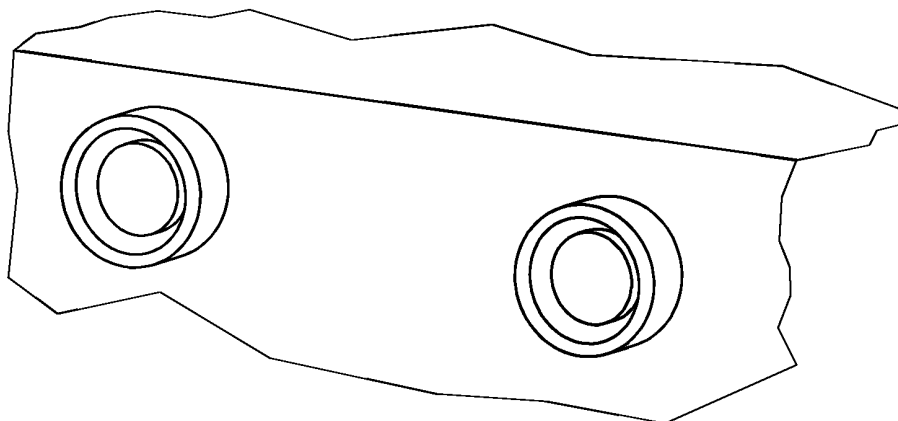


Рисунок А.12 — Разделение защитными кольцевыми бортиками и местом установки

Приложение В
(справочное)

Категории (EN 954-1:1996) и типы двуручных устройств управления

Таблица В.1

Категория	Перечень требований (EN 954-1:1996, раздел 6)	Тип двуручного устройства управления
В	Части органов управления, обеспечивающие безопасность, и(или) их предохранительные устройства, а также элементы их конструкции должны быть сконструированы, изготовлены, выбраны, смонтированы и скомпонованы в соответствии с требованиями стандартов таким образом, чтобы они могли обеспечивать планируемые условия эксплуатации	—
1	Необходимо выполнять требования категории В. Необходимо применять надежные элементы конструкций и зарекомендовавшие себя требования безопасности	I и III А
2	Необходимо выполнять требования категории В и применять зарекомендовавшие себя требования безопасности. Функцию безопасности следует проверять через установленные промежутки времени в составе органов управления машиной	—
3	Необходимо выполнять требования категории В. Необходимо применять надежные элементы конструкции и зарекомендовавшие себя требования безопасности. Части устройств, обеспечивающие безопасность, должны быть выполнены таким образом, чтобы единичные неисправности в любой из этих частей не приводили к потере функции безопасности, а при востребовании функции безопасности единичная неисправность выявлялась	II и III В
4	Необходимо выполнять требования категории В. Необходимо применять надежные элементы конструкций и зарекомендовавшие себя требования безопасности. Составные части, обеспечивающие безопасность, должны быть выполнены таким образом, чтобы единичные неисправности в любой из этих частей не приводили к потере функции безопасности, а при востребовании функции безопасности они выявлялись, а если это невозможно, то накопление неисправностей не должно приводить к потере функции безопасности	III С

**Приложение ДА
(справочное)**

**Сведения о соответствии межгосударственных стандартов ссылочным европейским
региональным и международным стандартам**

Таблица ДА.1 — Сведения о соответствии межгосударственного стандарта ссылочному европейскому региональному стандарту

Обозначение и наименование европейского регионального стандарта	Степень соответствия	Обозначение и наименование межгосударственного стандарта
EN 894-1:1997+A1:2008 Безопасность машин. Эргономические требования к оформлению индикаторов и органов управления. Часть 1. Общие принципы при взаимодействии оператора с индикаторами и органами управления	IDT	ГОСТ EN 894-1—2012 Безопасность машин. Эргономические требования к оформлению индикаторов и органов управления. Часть 1. Общие руководящие принципы при взаимодействии оператора с индикаторами и органами управления

Таблица ДА.2 — Сведения о соответствии межгосударственных стандартов ссылочным международным стандартам другого года издания

Обозначение и наименование ссылочного международного стандарта	Обозначение и наименование международного стандарта другого года издания	Степень соответствия	Обозначение и наименование межгосударственного стандарта
EN 292-1:1991 Безопасность машин. Основные понятия, общие принципы конструирования. Часть 1. Основные термины, методика	ISO/TR 12100-1:1992 Безопасность машин. Основные понятия. Общие принципы для проектирования. Часть 1. Базовая терминология, методология	IDT	ГОСТ ИСО/ТО 12100-1—2001* Безопасность оборудования. Основные понятия, общие принципы конструирования. Часть 1. Основные термины, методика (ISO/TR 12100-1:1992, IDT)
EN 292-2:1991 Безопасность машин. Основные понятия, общие принципы конструирования. Часть 2. Технические правила и технические требования	ISO/TR 12100-2:1992 Безопасность машин. Основные понятия, общие принципы для проектирования. Часть 2. Технические принципы и спецификации	IDT	ГОСТ ИСО/ТО 12100-2—2002** Безопасность оборудования. Основные понятия, общие принципы конструирования. Часть 2. Технические правила и технические требования (ISO/TR 12100-2:1992, IDT)
* На территории Российской Федерации действует ГОСТ Р ИСО 12100-1—2007.			
** На территории Российской Федерации действует ГОСТ Р ИСО 12100-2—2007.			

Таблица ДА.3 — Сведения о соответствии межгосударственных стандартов ссылочным региональным стандартам, которые являются идентичными или модифицированными по отношению к международным стандартам (международным документам)

Обозначение и наименование ссылочного регионального стандарта	Обозначение и наименование международного стандарта	Степень соответствия	Обозначение и наименование межгосударственного стандарта
EN 60204-1:2006 Безопасность машин. Электрооборудование машин и механизмов. Часть 1. Общие требования	IEC 60204-1:1997 Безопасность машин. Электрооборудование машин и механизмов. Часть 1. Общие требования	IDT	ГОСТ МЭК 60204-1—2002* Безопасность машин. Электрооборудование машин и механизмов. Часть 1. Общие требования (IEC 60204-1:1997)
* На территории Российской Федерации действует ГОСТ Р МЭК 60204-1—2007.			

**Приложение ZA
(справочное)**

Взаимосвязь между европейским региональным стандартом и существенными требованиями Директивы 98/37/ЕС

Европейский региональный стандарт, на основе которого подготовлен настоящий межгосударственный стандарт, разработан Европейским комитетом по стандартизации (CEN) по поручению Комиссии Европейского сообщества и Европейской ассоциации свободной торговли (EFTA) и реализует существенные требования Директивы 98/37/ЕС с учетом изменений, внесенных Директивой 98/79/ЕС.

Европейский региональный стандарт размещен в официальном журнале Европейского сообщества как взаимосвязанный с этой директивой и применен как национальный стандарт не менее чем в одной стране — члене сообщества. Соответствие требованиям европейского регионального стандарта обеспечивает в пределах его области применения презумпцию соответствия существенным требованиям этой директивы и регламентирующими документами EFTA.

ВНИМАНИЕ! К продукции, на которую распространяется европейский региональный стандарт, допускается применять требования других стандартов и директив ЕС.

**Приложение ZB
(справочное)**

Взаимосвязь между европейским региональным стандартом и существенными требованиями Директивы 2006/42/ЕС

Европейский региональный стандарт, на основе которого подготовлен настоящий межгосударственный стандарт, разработан Европейским комитетом по стандартизации (CEN) по поручению Комиссии Европейского сообщества и Европейской ассоциации свободной торговли (EFTA) и реализует существенные требования Директивы 2006/42/ЕС.

Европейский региональный стандарт размещен в официальном журнале Европейского сообщества как взаимосвязанный с этой директивой и применен как национальный стандарт не менее чем в одной стране — члене сообщества. Соответствие требованиям европейского регионального стандарта обеспечивает в пределах его области применения презумпцию соответствия существенным требованиям этой директивы и регламентирующими документами EFTA.

ВНИМАНИЕ! К продукции, на которую распространяется европейский региональный стандарт, допускается применять требования других стандартов и директив ЕС.

Библиография

Следующий список содержит национальные, европейские и международные публикации, которые дают дополнительную информацию об элементах безопасности управления.

- [1] IEC 1508 Functional Safety — Safety-related systems (Draft IEC 1508) (Функциональная безопасность. Системы, связанные с безопасностью) (проект IEC 1508)
- [2] HSE Guide lines Programmable Electronic Systems in Safety Related Applications Part 1 (ISBN 0 11 883913 6) and Part 2 (ISBN 0 11 883906 3) (Программируемые электронные системы в применениях техники безопасности. Часть 1 (ISBN 0 11 883906) и Часть 2 (ISBN 0 11 883906 3))
- [3] DIN V VDE 0801 Grundsätze für Rechner in Systemen mit Sicherheitsaufgaben (Принципы для ЭВМ в системах с задачами безопасности, январь 1990)
- [4] Personal Safety in Microprocessor Control Systems EC R 184 and 185, Elektronikcentralen, Denmark (Защита человека при микропроцессорном управлении (ECR-184 и 185, Электроникентрален, Дания))

Ключевые слова: безопасность машин, устройство включения, органы управления, предупреждение несчастных случаев, опасность, проверка работоспособности, требования безопасности, испытание, техническая документация, обозначение

Редактор *Р.Г. Говердовская*
Технический редактор *В.Н. Прусакова*
Корректор *И.А. Королева*
Компьютерная верстка *Е.А. Кондрашовой*

Сдано в набор 28.04.2014. Подписано в печать 12.05.2014. Формат 60×84¹/₈. Гарнитура Ариал.
Усл. печ. л. 3,26. Уч.-изд. л. 2,54. Тираж 65 экз. Зак. 2014.

Издано и отпечатано во ФГУП «СТАНДАРТИНФОРМ», 123995 Москва, Гранатный пер., 4.
www.gostinfo.ru info@gostinfo.ru