

ИСПОЛНИТЕЛЬНЫЙ КОМИТЕТ ЛЕНИНГРАДСКОГО ГОРОДСКОГО СОВЕТА НАРОДНЫХ ДЕПУТАТОВ

ГЛАВНОЕ АРХИТЕКТУРНО-ПЛАНИРОВОЧНОЕ УПРАВЛЕНИЕ

ТИПОВЫЕ КОНСТРУКЦИИ И ДЕТАЛИ ЗДАНИЙ И СООРУЖЕНИЙ ДЛЯ СТРОИТЕЛЬСТВА В ЛЕНИНГРАДЕ

СЕРИЯ 1.137.1 КЛ-1

ПЛИТЫ БАЛКОННЫЕ ЖЕЛЕЗОБЕТОННЫЕ
ДЛЯ ЖИЛЫХ КИРПИЧНЫХ ЗДАНИЙ

ВЫПУСК 2-1

АРМАТУРНЫЕ ИЗДЕЛИЯ

1988

Согласовано

Номер изм.	Основание изменений	Краткое содержание изменений	Номера листов			Подписи		Номер изм.	Основание изменений	Краткое содержание изменений	Номера листов			Подписи	
			коррек-тировка	допол-нение	анну-пиро-вание	ГИП, ГАП	Гл. спец				коррек-тировка	допол-нение	анну-пиро-вание	ГИП, ГАП	Гл. спец.
1	Указ № 43-ч от 07.06.89	Внесены изменения в связи с разработкой БАЛКОНОВ по выделку 1-2	СС; ИК												
			листы:			Гл. констр									
			01/лист 1,2			Буннич	Буннич								
			01СБ/лист 1,2,3	02СБ(Л.4)											
			02/лист 1,2												
			02СБ/лист 1,2,3												

Име № подл. Подпись и дата

Взам. инв. №

Изм	№ 44	Лист	№ докум	Дата	Подп.	Фамилия
1						ИВАНОВА

Ил.ч. от	ПЕЧЕРСКИЙ	
Гл. констр	Буннич	
Гл. спец	ИВАНОВА	
Рук. гр	ИВАНОВА	
И. констр	Буннич	

1.137.1 КЛ-1 2-1 ИК

Информационная карта

Стадия	Лист	Листов

ЛЕННИИПРОЕКТ

Номер выпуска	Наименование выпуска	Документ утверждения	Документ изменения	Номер выпуска	Наименование выпуска	Документ утверждения	Документ изменения
Выпуск 1-1	Плиты сплошные и с проемами	УКАЗАНИЕ № 150-У от 26.12.88					
Выпуск 2-1	Арматурные изделия	—	УКАЗАНИЕ № 43-У от 07.06.89				
Выпуск 1-2	Плиты сплошные и с проемами шириной 1340 мм, длиной 1790, 2340, 2390, 2690, 2990, 3290, 3590, 4190 мм.	УКАЗАНИЕ № 43-У от 07.06.89					

Име. № подл.	Подпись и дата	Взам. инв. №
--------------	----------------	--------------

Име. № подл.	Подпись	Фамилия
1	Иванова	ИВАНОВА

ИМЧ	СТА	ПЕНЕРЕКНИ	20.88
ТА	КОНТ	ВЧ ИЧ	
ТА	СПЕЧ	МОВА ГРА	
РЧК	ГР.	ИВАНОВА	
ПРОВЕР		ИВАНОВА	
И	КОНТР	ВЧ ИЧ	

1. 137.1	КА-1	2-1	СС
Состав серии			Стадия
			Лист
			Листов
			ЛЕННИПРОЕКТ
			ОКУ

Обозначение	Наименование	№ стр.	Примечание
	Обложка		
	Титульный лист	1	
1.137.1 КА-1 2-1 НК	Информационная карта	2	изм. 1
СС	Состав серии	3	изм. 1
С	Содержание	4	изм. 1
КЗ	Пояснительная записка	5	
О1	Пространственные каркасы ПК-1 ÷ ПК-15.	6-7	изм. 1
О1СБ	Пространственные каркасы ПК-1 ÷ ПК-15. Сборочный чертеж	8-10	изм. 1
О2	Каркасы КР-1 ÷ КР-9 Сетки С-1 ÷ С-20	11-12	изм. 1
	Отдельный стержень ОС-1		
О1СБ	Каркасы КР-1 ÷ КР-9 Сетки С-1 ÷ С-20	13-16	изм. 1 (стр. 14, 15) нов. (стр. 16)
	Отдельный стержень ОС-1		
	Сборочный чертеж.		

Обозначение	Наименование	№ стр.	Примечание

Имя, № подл.	Подпись и дата	Взам. инв. №
--------------	----------------	--------------

1	ЗАМ. УЧ. 1.137					ИВАНОВА
Изм.	№	Лист	№ докум.	Дата	Подп.	Фамилия

Р.в.ч. в.д.	П.ч.р.ж.н.н.	Х.и.д.
гл. конст.	Б.ч.н.и.ч.	
гл. спец.	И.о.б.л.е.в.	
р.ч.гр.	И.в.а.н.о.в.	
пр.р.в.р.	И.в.а.н.о.в.	
исполн.	К.о.з.ы.р.е.в.	
н.контр.	Б.ч.н.и.ч.	

1.137.1 КА-1 2-1 С

СОДЕРЖАНИЕ

Стадия	Лист	Листов
Р		1

ЛЕННИИПРОЕКТ
ОКУ

1. ОБЩИЕ ПОЛОЖЕНИЯ.

- 1.1 Настоящий выпуск содержит рабочие чертежи арматурных изделий плит балконов для жилых кирпичных зданий.
- 1.2 Опалубочно-арматурные чертежи плит балконов даны в выпуске I-I.
- 1.3 Монтажные сетки приняты по серии I.031КЛ-I, вып.6-I.2.
- 1.4 Закладные детали приняты по серии I.031КЛ-I вып.2-I и I.031КЛ-2 выпуск I.
- 1.5 Перечень нормативно-технической документации дан в выпуске I-I.

2. КОНСТРУКЦИЯ, ТЕХНИЧЕСКИЕ ТРЕБОВАНИЯ.

- 2.1 Плиты балконов армируются пространственными каркасами.
- 2.2 Пространственные каркасы собираются из плоских каркасов, сеток и отдельных стержней.
- 2.3 Плоские арматурные изделия и сборка пространственных каркасов выполняются с применением контактной точечной сварки в соответствии с требованиями ГОСТ 14098-85.
- 2.4 Сварные крестообразные соединения стержней имеют ненормированную прочность в сварных сетках и нормируемую в каркасах.
- 2.5 Плоские арматурные сетки и каркасы выполнены из стали класса Вр-I по ГОСТ 6727-80 и арматуры класса АIII по ГОСТ 5781-82.

Согласовано

№ докум.
 Дата
 Исполнитель

НАЧ. ОТД.	ПЕЧЕРСКИЙ	ХН.80
СЛ. КОИСТ.	БУНИЧ	
СЛ. СПЕЦ.	ИВАНОВА	
РУК. ГР.	ИВАНОВА	
Провер.	БУНИЧ	
Разработ.	ИВАНОВА	
Исполнил.	СЕДОВА	
Н.контр.	БУНИЧ	

1.137.1 КЛ-1 2-1 ПЗ

ПОЯСНИТЕЛЬНАЯ
ЗАПИСКА

Стадия	Лист	Листов
Р	1	1
ЛЕННИПРОЕКТ ОКУ		

Формат 1:

РА

Формат	Зона	Пос	Обозначение	Наименование	Кол. на исполнение 1.137.1 КА-1 2-1 01 СБ											Примечание		
					-	01	02	03	04	05								
				Документация														
А3			1.137.1 КА-1 2-1 03	Пояснительная записка														
				Сборочные единицы														масса 005, кг
А3	1		1.137.1 КА-1 2-1 02 -	Каркасы	КР-1	2												
А3	1				КР-2		2											
А3	1				КР-3			2										
А3	1				КР-4				2									
А3	1				КР-5					2								
А3	1				КР-6						2							
А3	2			Сетки	С-1	1												
А3	3				С-2	1												
А3	2				С-3		1											
А3	3				С-4		1											
А3	2				С-5			1										
А3	3				С-6			1										
А3	2				С-7				1									
А3	3				С-8					1								
А3	2				С-9						1							
А3	3				С-10							1						
А3	2				С-11								1					
А3	3				С-12									1				
Б4	4			ФБА I ГОСТ 5761-82 l = 390	Б	10	11	12	14	15								0,15
А3	5			0С 1	С	3	3	4	4	4								2,91

Согласовано

Взам. лис. №

Подпись и дата

Имя, № подл.

ПК-1
ПК-2
ПК-3
ПК-4
ПК-5
ПК-6

нач. отд.	Печерский	<i>[подпись]</i>
гл. конст.	Бунин	<i>[подпись]</i>
гл. спец.	Иванова	<i>[подпись]</i>
рук. гр.	Иванова	<i>[подпись]</i>
проект.	Иванова	<i>[подпись]</i>
исполн.	Муратова	<i>[подпись]</i>
исполн.	Козырева	<i>[подпись]</i>
и. контр.	Бунин	<i>[подпись]</i>

1.137.1 КА-1 2-1 01

Пространственные каркасы

ПК-1 ÷ ПК-13.

Студия	Лист	Листов
Р	1	2
ЛЕННИИПРОЕКТ		
009		

КА

Формат	Зона	Поз.	Обозначение	Наименование	Кол. на исполнении: 1. 197. 1 КА-1 2-1 01 СБ												Примечание							
					06	07	08	09	10	11	12													
А3	1	1	1.197.1 КА-1 2-1 02-06	КАРКАСЫ	КР-7	2																		Масса поз. кг
А3	1		-03		КР-4	2																		
А3	1		-03		КР-4		2																	
А3	1		-05		КР-6			2																
А3	1		-05		КР-6				2															
А3	1		-07		КР-8					1	1													
А3	2		-08		КР-9						1	1												
Б4	4			ЯВЛ ГОСТ 8761-82 В-390		19	12	12	15	15	5	5												0.16
А3	2	1	1.197.1 КА-1 2-1 02-01	СЕТКИ	С-13	1																		
А3	3		-02		С-14	1																		
А3	2		-03		С-15		1																	
А3	3		-04		С-16		1																	
А3	2		-05		С-15-1			1																
А3	3		-26		С-16-1				1															
А3	2		-27		С-17					1														
А3	3		-28		С-18						1													
А3	2		-29		С-17-1						1													
А3	3		-30		С-16-1							1												
А3	3		-31		С-19								1											
А3	3		-32		С-19-1									1										
А3	5		-33		0С 1	5	4	4	4	4	3	3												
А3	6		-34		С-20								1	1										

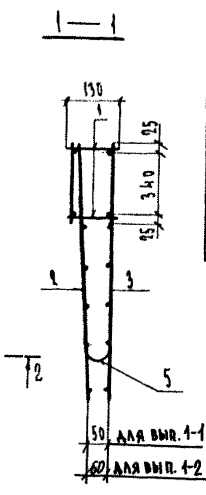
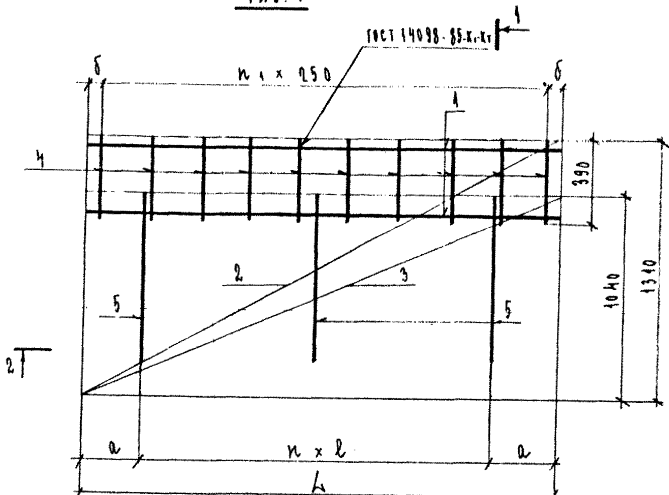
Миср-3 год. Подпись и дата Взамин №

1	ЗАН	Уч. № 429				
№ в. ч.	№	Лист	№ докум	Дата	Подп.	ФАМИЛИЯ

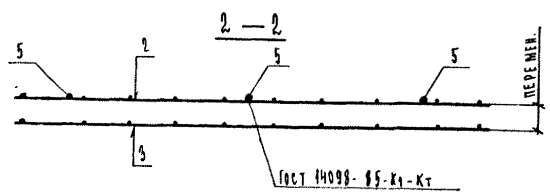
1.197.1 КА-1 2-1 01

Лист 2

Рис. 1



Обозначение	Марка	Рис.	L	l	a	b	n	l ₁	Масса	
1.137.1 КА-1 2-1	ПК-1	1	4770	1000	585	10	1	7	17,64	
	01	ПК-2	4	2370	900	285	60	2	9	23,58
	02	ПК-3	4	2670	1000	335	85	2	10	25,72
	03	ПК-4	4	2970	900	435	140	3	11	29,52
	04	ПК-5	4	3270	1000	435	10	5	15	31,81
	05	ПК-6	4	3570	1000	485	35	3	14	38,46
	06	ПК-7	4	4170	1000	55	85	4	16	45,27



Согласовано

Имя № подл.	Подпись и дата	Взам. инв №

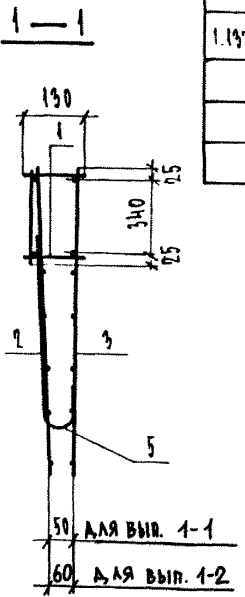
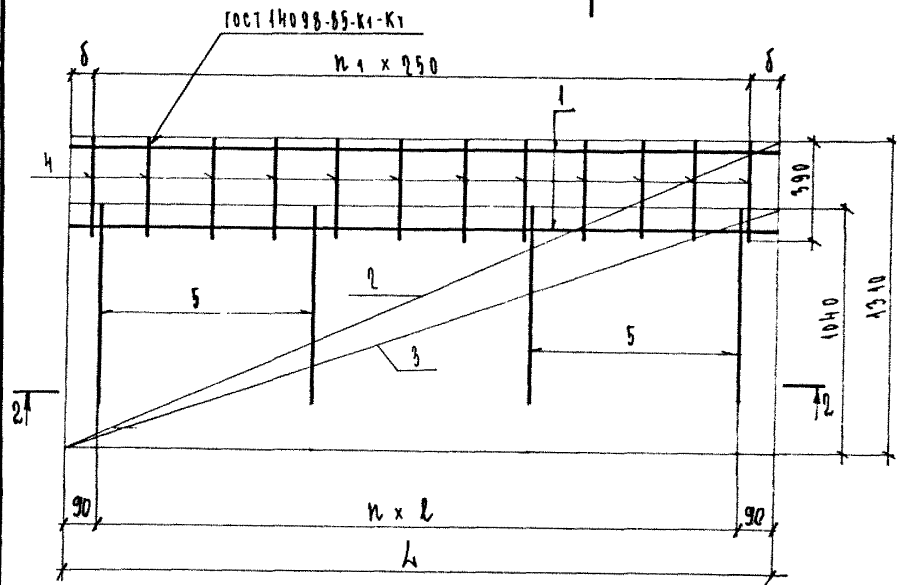
1	ЗАМ. № 12/434	ИВАНОВА
Изм.	Лист № докум.	Дата
	Подп.	Фамилия

1.137.1 КА-1 2-1			01СБ
НАЧ. ОД	ПЕЧЕРСКИЙ	ИВАНОВА	Пространственные каркасы ПК-1 ÷ ПК-13 Сборочный чертеж
ТА КОНСТ.	БУНИЧ		
ТА РАСЧ.	ИВАНОВА		
РЧК ГР.	ИВАНОВА		
ПРОБЕР.	ИВАНОВА		
РАСЧЕТ.	МУРАТОВА		
ИСПОЛ.	КОЗЫРЕВА		
И КОНТР.	БУНИЧ	Стр. 12	Лист 1 / Листов 3
			ЛЕННИИПРОЕКТ ОКУ

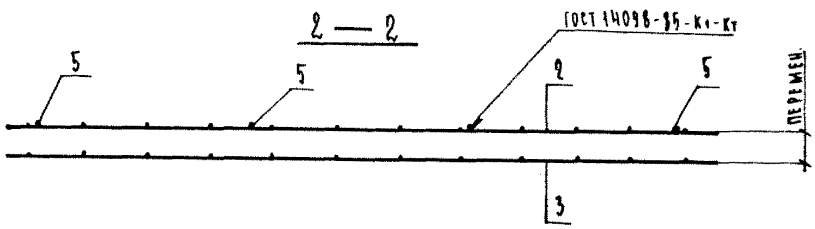
Формат 12

КА

Рис. 2



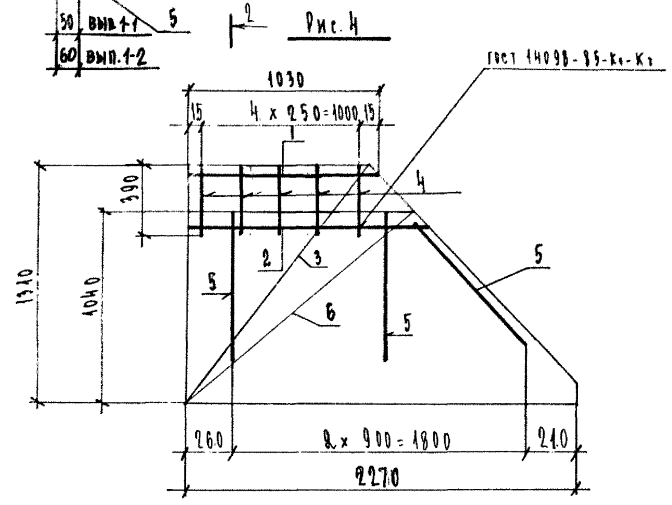
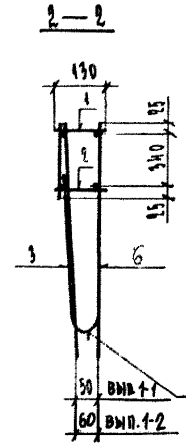
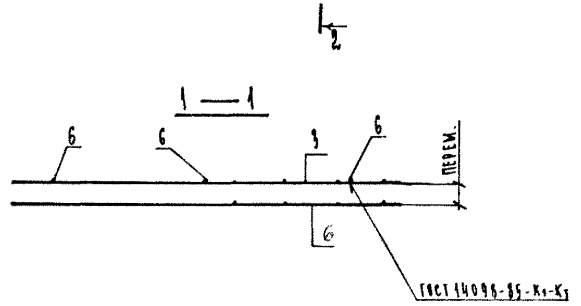
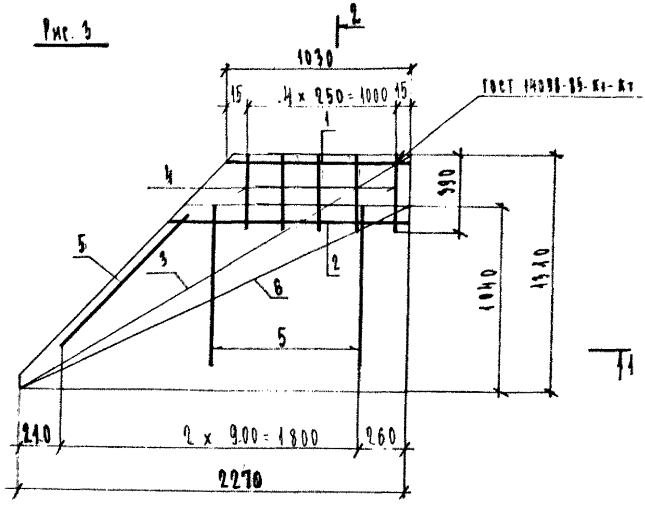
Обозначение	Марка	Рис.	L	l	б	n	n1	Масса
1.197.1 КЛ-1 Q-1 07	ПК-8	2	2970	930	110	3	11	34,29
08	ПК-9	2	2970	930	110	3	11	34,29
09	ПК-10	2	3570	1130	95	3	14	44,22
10	ПК-11	2	3570	1130	95	3	14	44,22



Изм. №, подп. _____
 Подпись и дата _____
 Изнач. №, подп. _____

1	3	3	3	3	3	3	3
Изм.	№ уи.	Лист	№ докум.	Дата	Подп.	Фамилия	
						ИВАНОВА	

1.197.1 КЛ-1 Q-1 01СБ 2



ОБОЗНАЧЕНИЕ	МАРКА	КОЛ-ВО	МАССА
1.197.1.КА-2.2-1.41	ПК-42	5	24,79
	ПК-43	4	24,79

1	ЗАМ.	УЧ. № 43-У	И. ВАНДОРГ
Изм. №	Лист	№ докум.	Дата
			Подп.
			Фамилия

1. 197. 1 К1 - 1 2 - 1 0106

Лист 3

ФОРМАТ А2

КА

Лист № подл. Подпись и дата. Изм. или №

Формат	Зона	Поз	Обозначение	Наименование	Кол. на исполнение														Примечание				
					1. 137.1КА-1 2-1 02																		
					-	01	02	03	04	05	06	07	08	09	10	11	12	13	14				
					ДОКУМЕНТАЦИЯ																		
А3			1. 137.1КА-1 2-1 ПЗ	Пояснительная записка															МАССА ПОЗ. КГ				
					ГОСТ 5781-82																		
А3	1		1. 137.1КА-1 2-1 02	Ф10АШ ℓ=1030	-	-	-	-	-	-	-	2	-	-	-	-	-	-	-	0,64			
А3	1			Ф10АШ ℓ=1420	-	-	-	-	-	-	-	-	2	-	-	-	-	-	0,88				
А3	1			Ф10АШ ℓ=1770	2	-	-	-	-	-	-	-	-	-	-	-	-	-	1,09				
А3	1			Ф10АШ ℓ=2370	-	2	-	-	-	-	-	-	-	-	-	-	-	-	1,46				
А3	1			Ф10АШ ℓ=2670	-	-	2	-	-	-	-	-	-	-	-	-	-	-	1,65				
А3	1			Ф10АШ ℓ=2970	-	-	-	2	-	-	-	-	-	-	-	-	-	-	1,83				
А3	1			Ф10АШ ℓ=3270	-	-	-	-	2	-	-	-	-	-	-	-	-	-	2,02				
А3	1			Ф12АШ ℓ=3570	-	-	-	-	-	2	-	-	-	-	-	-	-	-	3,17				
А3	1			Ф12АШ ℓ=4170	-	-	-	-	-	-	2	-	-	-	-	-	-	-	3,70				
А3	2			Ф8АШ ℓ=1310	-	-	-	-	-	-	-	-	-	10	-	13	-	14	0,52				
					ГОСТ 6727-80																		
А3	2			Ф5ВрI ℓ=130	14	18	20	22	24	26	30	9	11	-	-	-	-	-	0,02				
А3	2			Ф5ВрI ℓ=1040	-	-	-	-	-	-	-	-	-	-	10	-	13	-	14	0,15			
А3	1			Ф5ВрI ℓ=1770	-	-	-	-	-	-	-	-	-	6	6	-	-	-	0,25				
А3	1			Ф5ВрI ℓ=2370	-	-	-	-	-	-	-	-	-	-	-	6	6	-	0,34				
А3	1			Ф5ВрI ℓ=2670	-	-	-	-	-	-	-	-	-	-	-	-	6	6	0,38				
					КР-1	КР-2	КР-3	КР-4	КР-5	КР-6	КР-7	КР-8	КР-9	С-1	С-2	С-3	С-4	С-5	С-6				
					1. 137.1КА-1 2-1 02																		
					КАРКАСЫ: КР-1 ÷ КР-9. СЕТКИ: С-1 ÷ С-20. ОТДЕЛЬНЫЙ СТЕРЖЕНЬ СС-1.														Студия Р	Лист 1	Листов 2		
					ЛЕННИИПРОЕКТ ОКУ																		

Согласовано

Взам. инв. №

Подпись и дата

Имя, № подл.

И.И. ОТД.	Б.И.И.И.И.	И.И.И.И.И.	И.И.И.И.И.	И.И.И.И.И.	И.И.И.И.И.	И.И.И.И.И.	И.И.И.И.И.	И.И.И.И.И.	И.И.И.И.И.	И.И.И.И.И.	И.И.И.И.И.	И.И.И.И.И.	И.И.И.И.И.	И.И.И.И.И.	И.И.И.И.И.	И.И.И.И.И.	И.И.И.И.И.	И.И.И.И.И.	И.И.И.И.И.	И.И.И.И.И.
И.И.И.И.И.	И.И.И.И.И.	И.И.И.И.И.	И.И.И.И.И.	И.И.И.И.И.	И.И.И.И.И.	И.И.И.И.И.	И.И.И.И.И.	И.И.И.И.И.	И.И.И.И.И.	И.И.И.И.И.	И.И.И.И.И.	И.И.И.И.И.	И.И.И.И.И.	И.И.И.И.И.	И.И.И.И.И.	И.И.И.И.И.	И.И.И.И.И.	И.И.И.И.И.	И.И.И.И.И.	И.И.И.И.И.
И.И.И.И.И.	И.И.И.И.И.	И.И.И.И.И.	И.И.И.И.И.	И.И.И.И.И.	И.И.И.И.И.	И.И.И.И.И.	И.И.И.И.И.	И.И.И.И.И.	И.И.И.И.И.	И.И.И.И.И.	И.И.И.И.И.	И.И.И.И.И.	И.И.И.И.И.	И.И.И.И.И.	И.И.И.И.И.	И.И.И.И.И.	И.И.И.И.И.	И.И.И.И.И.	И.И.И.И.И.	И.И.И.И.И.
И.И.И.И.И.	И.И.И.И.И.	И.И.И.И.И.	И.И.И.И.И.	И.И.И.И.И.	И.И.И.И.И.	И.И.И.И.И.	И.И.И.И.И.	И.И.И.И.И.	И.И.И.И.И.	И.И.И.И.И.	И.И.И.И.И.	И.И.И.И.И.	И.И.И.И.И.	И.И.И.И.И.	И.И.И.И.И.	И.И.И.И.И.	И.И.И.И.И.	И.И.И.И.И.	И.И.И.И.И.	И.И.И.И.И.

Формат	Зона	Поз	Обозначение	Наименование	Кол. на исполнение 1.137.1 КЛ-1 2-1 02																	Примечание			
					15	16	17	18	19	20	21	22	23	24	25	26	27	28	29	30	31		32	33	34
				ГОСТ 5781-82																					
А3	2	1.137.1-КЛ-1 2-1 02	Ф8АIII	ℓ=1310	16	-	17	-	19	-	22	-	10	-	10	-	13	-	13	-	16	16	-	-	0,52
А3	1		Ф8АII	ℓ=2270	-	-	-	-	-	-	-	-	-	-	-	-	-	-	-	-	6	6	-	-	0,90
А3	3		Ф8АIII	ℓ=2970	-	-	-	-	-	-	-	-	3	3	3	3	-	-	-	-	-	-	-	-	1,17
А3	3		Ф8АII	ℓ=3570	-	-	-	-	-	-	-	-	-	-	-	3	3	3	3	-	-	-	-	-	1,44
А3	-		Ф12АI	ℓ=1090	-	-	-	-	-	-	-	-	-	-	-	-	-	-	-	-	-	-	1	-	0,91
А3	7		Ф12АIII	ℓ=1310	-	-	-	-	-	-	-	-	3	-	3	-	3	-	3	-	-	-	-	-	1,16
				ГОСТ 6727-80																					
А3	2		Ф5ВpI	ℓ=1040	-	16	-	17	-	19	-	22	-	16	-	16	-	19	-	19	-	-	-	11	0,45
А3	1		Ф5ВpI	ℓ=2280	-	-	-	-	-	-	-	-	-	-	-	-	-	-	-	-	-	-	-	6	0,33
А3	1		Ф5ВpI	ℓ=2970	6	6	-	-	-	-	-	-	3	-	3	-	-	-	-	-	-	-	-	-	0,43
А3	1		Ф5ВpI	ℓ=3270	-	-	6	6	-	-	-	-	-	-	-	-	-	-	-	-	-	-	-	-	0,47
А3	1		Ф5ВpI	ℓ=3570	-	-	-	-	6	6	-	-	-	-	-	-	-	3	-	3	-	-	-	-	0,51
А3	1		Ф5ВpI	ℓ=4170	-	-	-	-	-	6	6	-	-	-	-	-	-	-	-	-	-	-	-	-	0,60
А3	4		Ф5ВpI	ℓ=440	-	-	-	-	-	-	-	3	-	3	-	3	-	3	-	3	-	-	-	-	0,07
А3	5		Ф5ВpI	ℓ=150	-	-	-	-	-	-	-	3	-	3	-	3	-	3	-	3	-	-	-	-	0,02
А3	6		Ф5ВpI	ℓ=140	-	-	-	-	-	-	-	3	-	3	-	3	-	3	-	3	-	-	-	-	0,03
А3	1		Ф5ВpI	ℓ=2110	-	-	-	-	-	-	-	3	-	3	-	-	-	-	-	-	-	-	-	-	0,30
А3	1		Ф5ВpI	ℓ=2710	-	-	-	-	-	-	-	-	-	-	-	3	-	3	-	-	-	-	-	-	0,39
					С-7	С-8	С-9	С-10	С-11	С-12	С-13	С-14	С-15	С-16	С-15-1	С-16-1	С-17	С-18	С-17-1	С-18-1	С-19	С-19-1	DC-1	С-20	

Взам. инв. №

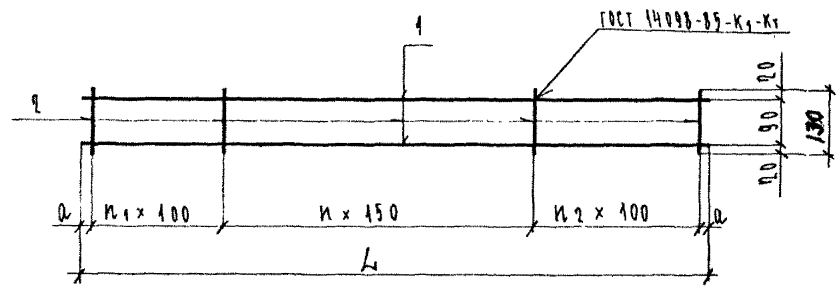
Подпись и дата

Инв.-№ подл.

1							
Изн.	№	Зам.	№	Дат.	Подп.	Фамилия	
	43-4					ИВАНОВА	

1.137.1 КЛ-1 2-1 02

Рис. 1



Обозначения	Рис.	Марка	L	a	n	n ₁	n ₂	Масса
1.137.1 КЛ-1 2-1 02-	1	КР-1	1770	35	8	2	3	2.46
01	1	КР-2	2370	35	12	2	3	3.28
02	1	КР-3	2670	35	14	2	3	3.7
03	1	КР-4	2970	35	16	2	3	4.10
04	1	КР-5	3270	35	18	2	3	4.52
05	1	КР-6	3570	35	20	2	3	6.86
06	1	КР-7	4170	35	24	2	3	8.0
07	1	КР-8	1030	40	3	2	3	1.46
08	1	КР-9	1420	60	6	2	2	1.98

Согласовано

Изм. № подл. Подпись и дата. Взам. инв. №

1	Зам. Укл. № 434	ИВАНОВА				
Изм.	№ уч.	Лист	№ докум.	Дата	Подп.	Фамилия

1.137.1 КЛ-1 2-1 02СБ		
ИЗЧ.ОТД.	ПЕЧЕРНИКОВ	21.88
ГЛА. КОНСТ.	БУНИЧ	
ГЛА. СПЕЦ.	ИВАНОВА	
РУК. ГР.	ИВАНОВА	
ПРОВЕР.	ИВАНОВА	
РАССЧИТ.	МУРАТОВА	
ИСПОЛН.	КОЗЫРЕВА	
И. КОНТР.	БУНИЧ	
КАРКАСЫ КР-1 - КР-9. СЕТКИ С-1 - С-10. ОТДЕЛЬНЫЙ СТЕРЖЕНЬ №1 СБОРОЧНЫЙ ЧЕРТЕЖ.		
Стандия	Масса	Масштаб
Р	СМ. ТАБ.	6/М
Лист 1	Листов 4	
ЛЕННИИПРОЕКТ ОКУ		

Формат 12

КЛ

Рис. 2

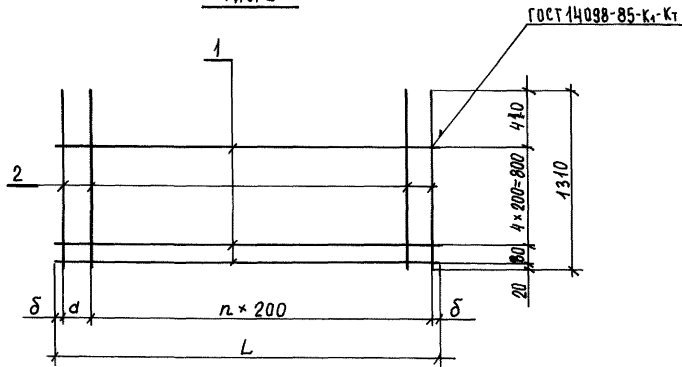
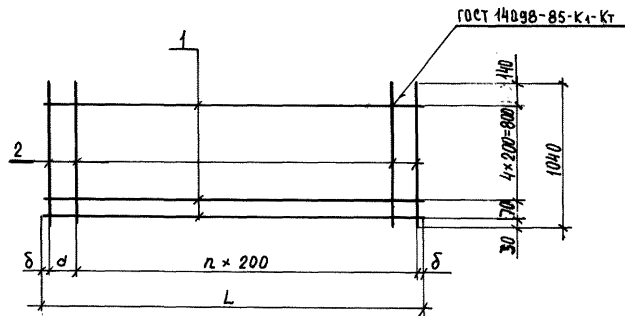


Рис. 3



ОБОЗНАЧЕНИЕ	МАРКА	Рис.	L	d	δ	n	МАССА кг
1.137.1КА-1-1-1 0205	С-1	2	1770	130	20	8	6,70
10	С-2	3	1770	130	20	8	3,00
11	С-3	2	2370	130	20	11	8,80
12	С-4	3	2370	130	20	11	3,99
13	С-5	2	2670	200	35	12	9,56
14	С-6	3	2670	200	35	12	4,38
15	С-7	2	2970	130	20	14	10,80
16	С-8	3	2970	130	20	14	4,98
17	С-9	2	3270	200	35	15	11,66
18	С-10	3	3270	200	35	15	5,37
19	С-11	2	3570	130	20	17	12,94
20	С-12	3	3570	130	20	17	5,81
21	С-13	2	4170	130	20	20	15,04
22	С-14	3	4170	130	20	20	6,90

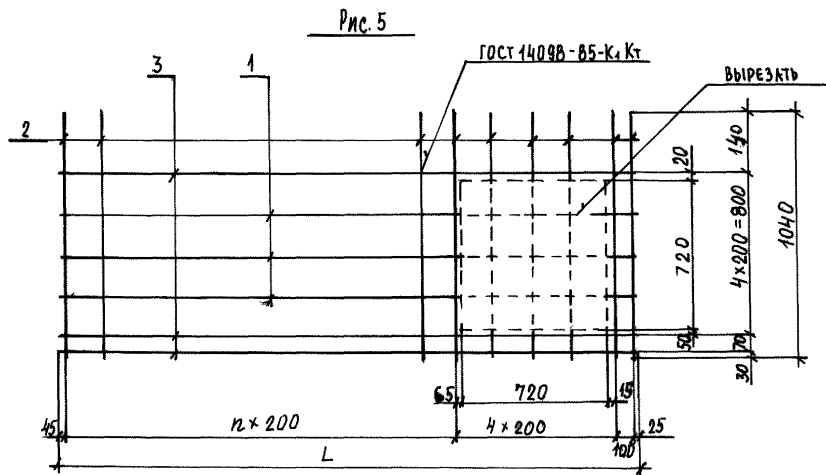
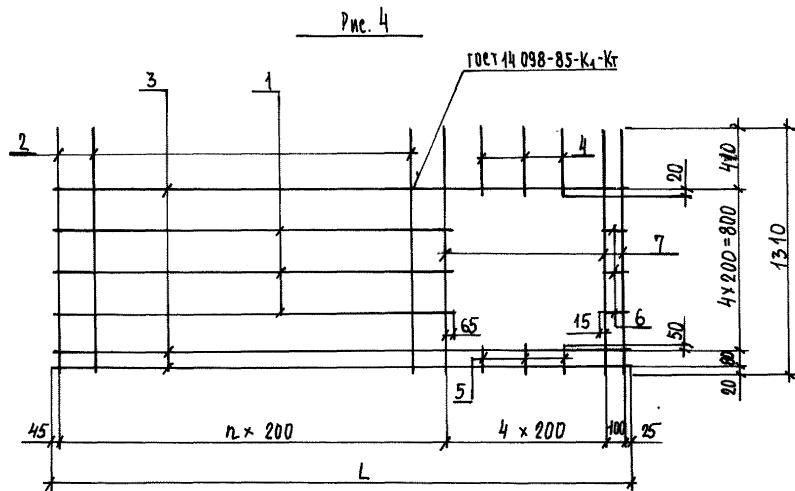
Изм. №, подл. Подписи и даты. Взам. штамп №

1	ЭМ	Ук. 10-9-0					
Изм.	№ у.	Лист	№ докум.	Дата	Подп.	Фамилия	

1. 137.1КА-1 2-1 0205

Формат А2

КА



ОБОЗНАЧЕНИЕ	МАРКА	Рис.	L	n	МАССА
1.137.1Кл-1 2-1 02 СБ	С-15	4	2970	10	13,45
	С-16	5	2970	10	7,20
	С-15-1	4	2970	10	13,45
	С-16-1	5	2970	10	7,20
	С-17	4	3570	13	16,00
	С-18	5	3570	13	8,61
	С-17-1	4	3570	13	16,00
	С-18-1	5	3570	13	8,61
	С-19	6	—	—	13,72
	С-19-1	6	—	—	13,72
	ОС-1	7	—	—	0,91
	С-20	8	—	—	3,63

СЕТКИ С 15-1; С 16-1; С 17-1; С 18-1; С 19-1
 ЗЕРКАЛЬНЫ СЕТКАМ С 15; С 16; С 17; С 18; С 19.

1	ЗАН. УЧ. № 434	ИВАНОВА
Изм. №	Лист № докум.	Дата
Подп.	Фамилия	

1.137.1Кл-1 2-1 02 СБ

Лист
3

Формат А3

Кл

Рис. 6

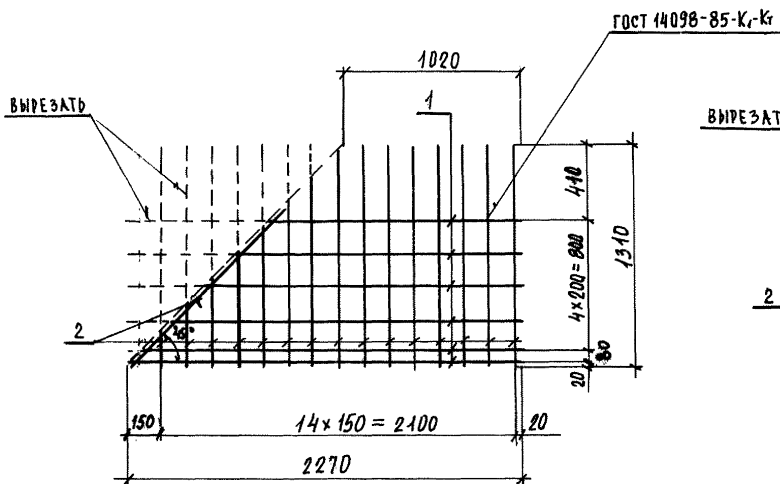


Рис. 8

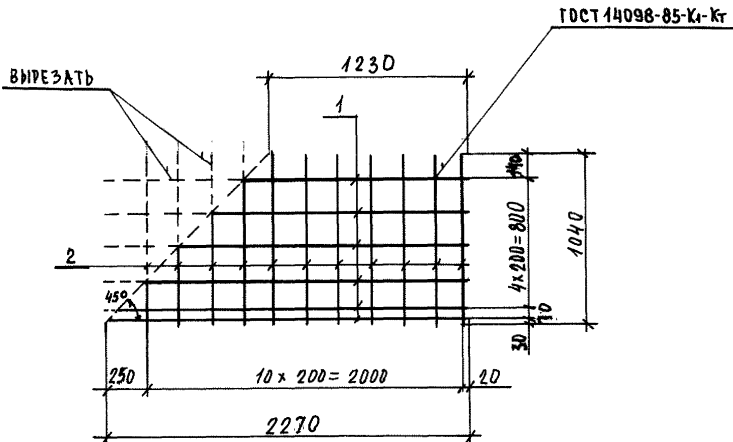
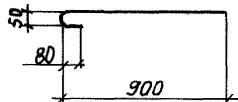


Рис. 7



Ш.г. № подл. Подпись и дата Взам инв. №

1	НОВ.	Уч. № 13-4				ИВАНОВА
Изм.	№ уч.	Лист	№ докум.	Дата	Подп.	Фамилия

1. 137. 1 КЛ- 1 2-1 0205 Лист 4

Формат А2