
МЕЖГОСУДАРСТВЕННЫЙ СОВЕТ ПО СТАНДАРТИЗАЦИИ, МЕТРОЛОГИИ И СЕРТИФИКАЦИИ
(МГС)

INTERSTATE COUNCIL FOR STANDARDIZATION, METROLOGY AND CERTIFICATION
(ISC)

МЕЖГОСУДАРСТВЕННЫЙ
СТАНДАРТ

ГОСТ IEC
60335-2-37—
2012

**Бытовые и аналогичные электрические
приборы.
Безопасность**

**Часть 2-37
ДОПОЛНИТЕЛЬНЫЕ ТРЕБОВАНИЯ К
ЭЛЕКТРИЧЕСКИМ ФРИТЮРНИЦАМ ДЛЯ
ПРЕДПРИЯТИЙ ОБЩЕСТВЕННОГО ПИТАНИЯ**

(IEC 60335-2-37:2011, IDT)

Издание официальное



Москва
Стандартинформ
2014

Предисловие

Цели, основные принципы и основной порядок проведения работ по межгосударственной стандартизации установлены ГОСТ 1.0–92 «Межгосударственная система стандартизации. Основные положения» и ГОСТ 1.2–2009 «Межгосударственная система стандартизации. Стандарты межгосударственные, правила и рекомендации по межгосударственной стандартизации. Правила разработки, принятия, применения, обновления и отмены»

Сведения о стандарте

1 ПОДГОТОВЛЕН Научно-производственным республиканским унитарным предприятием «Белорусский государственный институт стандартизации и сертификации» (БелГИСС) на основе собственного аутентичного перевода на русский язык международного стандарта, указанного в пункте 5

2 ВНЕСЕН Федеральным агентством по техническому регулированию и метрологии (Росстандарт)

3 ПРИНЯТ Межгосударственным советом по стандартизации, метрологии и сертификации (протокол от 3 декабря 2012 г. № 54-П)

За принятие проголосовали:

Краткое наименование страны по МК (ИСО 3166) 004–97	Код страны по МК (ИСО 3166) 004–97	Сокращенное наименование национального органа по стандартизации
Армения	AM	Минторгэкономразвития
Беларусь	BY	Госстандарт Республики Беларусь
Киргизия	KG	Кыргызстандарт
Россия	RU	Росстандарт
Узбекистан	UZ	Узстандарт

4 Приказом Федерального агентства по техническому регулированию и метрологии от 05 июля 2013 г. № 281-ст межгосударственный стандарт ГОСТ IEC 60335-2-37—2012 введен в действие в качестве национального стандарта Российской Федерации с 1 января 2015 г.

5 Настоящий стандарт идентичен международному стандарту IEC 60335-2-37:2011 Household and similar electrical appliances – Safety – Part 2-37: Particular requirements for commercial electric deep fat fryers (IEC 60335-2-37:2011 Бытовые и аналогичные электрические приборы. Безопасность. Часть 2-37. Дополнительные требования к электрическим фритюрницам для предприятий общественного питания).

Изменение Amd2:2011 к международному стандарту IEC 60335-2-37:2008 внесено в текст стандарта и выделено двойной вертикальной линией на полях слева (четные страницы) и справа (нечетные страницы) от соответствующего текста.

Международный стандарт разработан Техническим комитетом по стандартизации IEC/TC 61 «Безопасность электрического промышленного оборудования для предприятий общественного питания» Международной электротехнической комиссии (IEC).

Перевод с английского языка (en).

Степень соответствия – идентичная (IDT)

5 ВВЕДЕН ВПЕРВЫЕ

Информация об изменениях к настоящему стандарту публикуется в ежегодном информационном указателе «Национальные стандарты», а текст изменений и поправок – в ежемесячном информационном указателе «Национальные стандарты». В случае пересмотра (замены) или отмены настоящего стандарта соответствующее уведомление будет опубликовано в ежемесячном информационном указателе «Национальные стандарты». Соответствующая информация, уведомление и тексты размещаются также в информационной системе общего пользования – на официальном сайте Федерального агентства по техническому регулированию и метрологии в сети Интернет

© Стандартиформ, 2014

В Российской Федерации настоящий стандарт не может быть полностью или частично воспроизведен, тиражирован и распространен в качестве официального издания без разрешения Федерального агентства по техническому регулированию и метрологии

Введение

Настоящий стандарт представляет собой прямое применение международного стандарта IEC 60335-2-37:2008 с изменением Amd2:2011 «Бытовые и аналогичные электрические приборы. Безопасность. Часть 2-37. Дополнительные требования к коммерческим электрическим фритюрницам».

Настоящий стандарт применяется совместно с ГОСТ МЭК 60335-1. Если в тексте настоящего стандарта встречается ссылка на часть 1, то это соответствует ГОСТ МЭК 60335-1.

Настоящий стандарт дополняет или изменяет соответствующие разделы и (или) пункты ГОСТ МЭК 60335-1 с учетом его назначения и области распространения на электрические фритюрницы для предприятий общественного питания.

В случае, если какой-либо пункт стандарта части 1 отсутствует в настоящем стандарте, требования этого пункта распространяются на настоящий стандарт там, где это применимо. Наличие в тексте настоящего стандарта слов-указателей «дополнение», «изменение» или «замена» указывает на необходимость соответствующего изменения текста ГОСТ МЭК 60335-1.

В тексте настоящего стандарта принята следующая система нумерации:

– пункты, номера которых начинаются со 101, являются дополнительными по отношению к пунктам стандарта части 1;

– номера примечаний начинаются со 101 (включая примечания в заменяемых разделах или пунктах), за исключением примечаний в новых пунктах и при отсутствии примечаний в части 1;

– дополнительные приложения обозначаются АА, ВВ и т. д.

В настоящем стандарте использованы следующие шрифтовые выделения:

– текст требований – светлый шрифт;

– методы испытаний – курсив;

– примечания – петит;

– термины – полужирный шрифт.

Бытовые и аналогичные электрические приборы. Безопасность
Часть 2-37
ДОПОЛНИТЕЛЬНЫЕ ТРЕБОВАНИЯ К ЭЛЕКТРИЧЕСКИМ
ФРИТЮРНИЦАМ ДЛЯ ПРЕДПРИЯТИЙ ОБЩЕСТВЕННОГО ПИТАНИЯ

Household and similar electrical appliances. Safety. Part 2-37.
Particular requirements for commercial electric deep fat fryers

Дата введения—2015 – 01 – 01

1 Область применения

Соответствующий раздел части 1 заменяют следующим.

Настоящий стандарт устанавливает требования безопасности к электрическим **фритюрницам и фритюрницам для пончиков** для предприятий общественного питания, включая работающие под давлением, не превышающим 0,5 бар (50 кПа), и производство давления (бар) на вместимость в литрах которых составляет 200. Эти приборы работают при **номинальном напряжении** не более 250 В для однофазных приборов и 480 В для других приборов и не предназначены для бытового применения.

Примечание 101 – Такие приборы применяют в пищевой промышленности, в местах общественного питания, например, на кухнях, в ресторанах, столовых, лечебных учреждениях и малых предприятиях, таких как пекарни, мясные лавки и т. д.

Настоящий стандарт распространяется также на электрические части приборов, использующих энергию других видов.

Насколько это возможно, в настоящем стандарте учтены общие виды опасностей, источником которых могут стать приборы такого типа.

Примечания

102 Необходимо обратить внимание на следующее:

- для приборов, предназначенных для использования в транспортных средствах или на борту кораблей или самолетов, могут быть необходимы дополнительные требования;
- во многих странах к приборам применяются дополнительные требования, установленные национальными органами здравоохранения, охраны труда, водоснабжения и т. п. этих стран;
- во многих странах к приборам, работающим под давлением, применяются дополнительные требования.

103 Настоящий стандарт не распространяется:

- на приборы, предназначенные исключительно для промышленных целей;
- приборы, предназначенные для работы в местах, где преобладают особые условия, например коррозионная или взрывоопасная среда (пыль, пар или газ);
- приборы непрерывного действия, используемые в пищевой промышленности.

2 Нормативные ссылки

Применяют соответствующий раздел части 1.

3 Термины и определения

Применяют соответствующий раздел части 1 со следующими дополнениями.

3.1.4 Дополнение:

Примечание 101 – **Номинальная потребляемая мощность** представляет собой сумму значений потребляемой мощности отдельных элементов прибора, которые могут быть включены одновременно; если возможно несколько таких комбинаций, то выбирают комбинацию, при которой достигается наибольшее значение **номинальной потребляемой мощности**.

3.1.9 Замена:

Нормальный режим работы (normal operation): Работа прибора при следующих условиях:

- прибор заполняют маслом или жиром до минимального **указанного уровня** в соответствии с руководством по эксплуатации;
- регулятор температуры устанавливают на максимальное значение. Если прибор снабжен крышками, то их оставляют открытыми или снимают, если в руководстве по эксплуатации не указано, что прибор должен работать с закрытыми крышками;
- электродвигатели, встроенные в прибор, работают в соответствии со своим назначением при наиболее неблагоприятных условиях, которые могут возникнуть при нормальной эксплуатации, в соответствии с инструкциями изготовителя.

3.5.1 Замена:

переносной прибор (portable appliance): Прибор, предназначенный для перемещения во время работы, для работы в различных зонах, или прибор, кроме **закрепленного прибора**, массой менее 18 кг.

3.101 **фритюрница** (deep fat fryer): Прибор, оборудованный одной (или более) емкостью, в которой продукт приготавливают путем погружения во фритюр. Емкости могут быть закрепленными, съемными, поднимаемыми, опрокидываемыми и др.

Давление в емкости может превышать атмосферное давление.

3.102 **указанный уровень** (indicated level): Отметка на приборе, указывающая минимальный или максимальный уровень жидкости, необходимый для правильного функционирования.

3.103 **монтажная стенка** (installation wall): Специальная закрепленная конструкция, содержащая все подводы, необходимые для подключения питания к приборам, устанавливаемым на ней.

3.104 **номинальное давление** (rated pressure): Максимальное рабочее давление, устанавливаемое изготовителем для частей прибора, работающих под давлением.

3.105 **фритюрница для пончиков** (doughnut fryer): Прибор с большой площадью поверхности и с плоской емкостью, в которой, например, хлебобулочные изделия – пончики, готовят в плавающем жире или масле.

Фритюрница для пончиков как правило не оборудована «холодной зоной». Прибор может представляться со съемной корзиной для хлебобулочных изделий, а также подъемным или с поворачивающимся устройством.

4 Общие требования

Применяют соответствующий раздел части 1.

5 Общие условия проведения испытаний

Применяют соответствующий раздел части 1 со следующими дополнениями.

5.5 Дополнение:

Испытания проводят с емкостью, установленной в положение нормальной эксплуатации при жарке.

5.10 Дополнение:

Приборы, предназначенные для установки в составе группы других приборов, а также приборы, предназначенные для закрепления на монтажной стенке, ограждают таким образом, чтобы обеспечить защиту от поражения электрическим током и опасного проникновения воды, эквивалентную достигаемой при установке в соответствии с инструкциями изготовителя.

Примечание 101 – При испытаниях могут потребоваться соответствующие ограждения или дополнительные приборы.

5.101 *Приборы испытывают как **нагревательные приборы** даже при наличии встроенного электродвигателя.*

5.102 *Приборы, выполненные в комбинации с другими приборами или имеющие встроенные другие приборы, испытывают в соответствии с требованиями настоящего стандарта. При этом указанные другие приборы работают в соответствии с требованиями соответствующих стандартов.*

5.103 *Приборы изначально заполняют неиспользованным растительным маслом и проводят соответствующие испытания в установленной последовательности. При необходимости для поддержания постоянного уровня добавляют неиспользуемое масло.*

6 Классификация

Применяют соответствующий раздел части 1 со следующими дополнениями.

6.1 Замена:

По способу защиты от поражения электрическим током приборы должны соответствовать **классу I**.
Соответствие проверяют осмотром и соответствующими испытаниями.

6.2 Дополнение:

Приборы, обычно эксплуатируемые на столе, должны иметь исполнение не ниже IPX3. Другие приборы должны иметь исполнение не ниже IPX4.

7 Маркировка и инструкции

Применяют соответствующий раздел части 1 со следующими дополнениями.

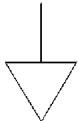
7.1 Дополнение:

Дополнительно приборы должны иметь маркировку с указанием:

- давления или диапазона давлений воды в килопаскалях (кПа) для приборов, предназначенных для подключения к системе водоснабжения, если эти данные не указаны в руководстве по эксплуатации;

- **номинальное давление** в килопаскалях (кПа) для частей прибора, работающих под давлением.

7.6 Дополнение:



[символ 5021 по IEC 60417-1] – эквипотенциальность

7.10 Дополнение:

На устройствах, управляющих процессом опрокидывания в приборах с опрокидываемыми частями, должно быть ясно обозначено направление движения.

7.12 Дополнение:

Руководство по эксплуатации должно содержать предупреждение об опасности возгорания при снижении уровня жира или масла ниже **указанного уровня**.

Руководство по эксплуатации должно содержать указание о способе жарки (**жир или масло**) и максимальной загрузке в килограммах.

Дополнение:

Руководство по эксплуатации также должно содержать предупреждение следующего содержания:

Руководство по эксплуатации для фритюрниц должно содержать информацию о том, что приборы предназначены для применения в местах общественного питания, например, на кухнях, ресторанах, столовых, лечебных учреждениях и малых предприятиях, таких как пекарни, мясные лавки и т. д., но не непрерывного использования в пищевой промышленности.

Примечание – Если изготовитель желает ограничить применение прибора в меньшей степени, чем описано выше, это должно быть четко указано в руководстве по эксплуатации.

Руководство по эксплуатации должно содержать предупреждение об опасности применения использованного жира или масла вследствие более низкой температуры его воспламенения и большего пенообразования при кипении.

Руководство по эксплуатации также должно содержать предупреждение следующего содержания:

«ВНИМАНИЕ! Не открывать спускные краны или другие разгрузочные устройства до тех пор, пока давление не понизится до значения, приблизительно равного атмосферному давлению».

Следует также обратить внимание на эффект вспенивания вследствие переувлажнения продукта и чрезмерной загрузки.

При маркировке прибора символом 5021 по IEC 60417-1 его значение должно быть разъяснено.

Изменение:

Инструкции, касающиеся использования приборов людьми (включая детей) с ограниченными физическими, сенсорными или умственными способностями или при недостатке опыта и знаний, не применяются.

7.12.1 Замена:

К прибору должно быть приложено руководство по эксплуатации, содержащее описание специальных мер безопасности, необходимых при установке. Для приборов, предназначенных для установки в составе группы других приборов, а также для приборов, предназначенных для закрепления на **монтажной стенке**, должны быть приведены указания по обеспечению защиты от поражения электрическим током и опасного проникновения воды. В случае если устройства управления нескольких приборов объединены в отдельном корпусе, то к прибору должны быть приложены подробные указания по установке. Также должны быть приведены указания по **обслуживанию потребителем**, например по очистке или пароочистке.

Также должно быть предупреждение о том, что очистка или пароочистка прибора под струей воды не допускается.

Руководство по эксплуатации приборов, снабженных приборным вводом и погружаемых в воду при очистке, должно содержать указание о том, что перед очисткой соединитель необходимо снять, а перед повторным использованием приборный ввод необходимо просушить.

Руководство по эксплуатации приборов, кроме **стационарных приборов** и приборов со **съёмными электрическими частями**, которые не предназначены для частичного или полного погружения в воду при очистке, должно содержать указание о том, что погружение прибора или его части в воду не допускается.

В руководстве по эксплуатации приборов, постоянно подключенных к стационарной проводке, ток утечки которых может превышать 10 мА, особенно если они отключены или не используются в течение длительного времени, либо при первичной установке, должны быть приведены рекомендации относительно номинальных характеристик устанавливаемых **защитных устройств**, таких как реле токов утечки на землю.

В руководстве по эксплуатации должно содержаться указание о том, что прибор должен быть установлен и применяться таким образом, чтобы не произошло соприкосновения воды с жиром или маслом.

Соответствие проверяют осмотром.

7.12.4 Дополнение:

Руководство по эксплуатации **встраиваемых приборов**, имеющих отдельную панель управления несколькими приборами, должно содержать указание о том, что панель управления должна быть подключена только к соответствующим приборам во избежание возможной опасности.

7.15 Дополнение:

Если не представляется возможным расположить маркировку на **закрепленных приборах** так, чтобы она была видима после установки прибора, то соответствующая информация дополнительно должна быть включена в руководство по эксплуатации или приведена на дополнительной табличке, закрепленной около прибора после его установки.

Примечание 101 – Примером такого **закрепленного прибора** является **встраиваемый прибор**.

7.101 Эквипотенциальные зажимы должны быть маркированы символом 5021 по IEC 60417-1.

Нанесение указанной маркировки на винты, съёмные шайбы или другие части, которые могут быть сняты при подключении проводников, не допускается.

Соответствие проверяют осмотром.

7.102 Приборы или их **съёмные электрические части**, предназначенные для частичного погружения в воду при очистке, должны быть маркированы линией, четко указывающей максимальную глубину погружения, а также предупреждением следующего содержания:

«Не погружать ниже данной линии».

При наличии шва или уплотнения, из-за которого прибор или его часть не выдерживает испытания по 15.102, линия, указывающая максимальную глубину погружения, должна быть расположена не менее чем на 50 мм ниже любого такого шва или уплотнения, когда прибор или его часть находится в положении очистки.

Соответствие проверяют осмотром и измерением.

7.103 Приборы должны иметь маркировку минимального и максимального уровней жира или масла.

Соответствие проверяют осмотром.

8 Защита от контакта с частями, находящимися под напряжением

Применяют соответствующий раздел части 1.

9 Пуск электромеханических приборов

Применяют соответствующий раздел части 1 со следующим дополнением.

9.101 Запуск двигателей вентиляторов, предназначенных для охлаждения с целью обеспечения соответствия требованиям раздела 11, должен быть возможен при всех значениях напряжения, которые могут возникнуть в условиях эксплуатации.

Соответствие проверяют трехкратным запуском двигателя при значении напряжения, равном 0,85 номинального напряжения; при этом в начале испытания двигатель должен находиться в неразогретом состоянии.

Двигатель запускают каждый раз в условиях, соответствующих началу нормального режима работы или, для автоматических приборов, началу нормального цикла работы; при этом между запусками двигателя выдерживают паузу. Для приборов с двигателями, имеющими пусковые устройства, отличные от центробежных выключателей, испытание повторяют при значении напряжения, равном 1,06 номинального напряжения.

Во всех случаях запуск и функционирование двигателя не должны снижать безопасность, и устройства защиты двигателя от перегрузки не должны срабатывать.

Примечание – Источник питания должен быть таким, чтобы падение напряжения во время испытаний не превышало 1 %.

10 Потребляемая мощность и ток

Применяют соответствующий раздел части 1 со следующим дополнением.

10.1 Дополнение:

Примечание 101 – Суммарную потребляемую мощность приборов, имеющих более одного нагревательного элемента, допускается определять путем измерения потребляемой мощности каждого нагревательного элемента по отдельности (см. также 3.1.4).

11 Нагрев

Применяют соответствующий раздел части 1 со следующими дополнениями.

11.2 Дополнение:

Приборы, предназначенные для крепления к полу, и приборы массой более 40 кг без роликов, колес или аналогичных средств устанавливаются в соответствии с инструкциями изготовителя. При отсутствии инструкций приборы считают предназначенными для установки на полу.

11.3 Дополнение:

Температуру жира или масла измеряют на глубине 25 мм ниже поверхности жира или масла в середине емкости, но не ближе 10 мм до нагревательного элемента.

11.4 Замена:

Приборы работают в **нормальном режиме работы**, при котором суммарная потребляемая мощность прибора составляет 1,15 **номинальной потребляемой мощности**. Если невозможно включить все нагревательные элементы одновременно, то испытания проводят при каждой из комбинаций, которые обеспечивает переключатель, при наибольшей нагрузке, возможной в каждой из этих комбинаций.

Если прибор оборудован устройством управления, обеспечивающим ограничение суммарной потребляемой мощности, то испытания проводят при комбинации нагревательных элементов, которую обеспечивает данное устройство, при наиболее неблагоприятных условиях.

Если предельные значения превышения температуры двигателей, трансформаторов или **электронных цепей** будут превышены, то испытание повторяют при подаче на прибор напряжения, равного 1,06 **номинального напряжения**. В этом случае измеряют только превышение температуры двигателей, трансформаторов или **электронных цепей**.

Примечание 101 – См. также 11.7.

11.7 Замена:

Приборы работают до достижения установившегося состояния.

Примечание 101 – Испытания могут быть проведены в течение нескольких циклов работы.

Поворотные двигатели включают сразу после достижения прибором установившегося состояния на один полный цикл работы (полный цикл состоит из перемещения от крайней верхней до крайней нижней позиции и обратно до крайней верхней позиции).

Подъемные двигатели работают аналогичным образом, но в течение трех таких циклов.

11.8 Дополнение:

Максимальная температура жира или масла не должна превышать 200 °С. В ходе данного испытания устройство сброса давления не должно срабатывать.

12 Пробел

13 Ток утечки и электрическая прочность при рабочей температуре

Применяют соответствующий раздел части 1 со следующим изменением.

13.2 Изменение:

Вместо допустимого тока утечки для стационарных приборов класса I применяют следующие значения:

- для приборов, подсоединяемых с помощью шнура и вилки, – 1 мА на 1 кВт **номинальной потребляемой мощности** при максимальном ограничении по току 10 мА;

- для других приборов – 1 мА на 1 кВт **номинальной потребляемой мощности** при отсутствии максимального ограничения по току.

Вместо допустимого тока утечки для переносных приборов класса I применяют следующие значения:

- для приборов, подсоединяемых с помощью шнура и вилки, – 0,75 мА на 1 кВт **номинальной потребляемой мощности**, в зависимости от того, что больше, но при максимальном ограничении по току 5 мА;

- для других приборов – 0,75 мА на 1 кВт **номинальной потребляемой мощности** при максимальном ограничении по току 10 мА.

14 Перенапряжения переходного процесса

Применяют соответствующий раздел части 1.

15 Влагостойкость

Применяют соответствующий раздел части 1 со следующими изменениями.

15.1 Дополнение:

Приборы или любые съемные электрические части, предназначенные для частичного или полного погружения в воду при очистке, подвергают также испытаниям по 15.102.

Примечание 101 – Приборы, кроме стационарных приборов или любых съемных электрических частей, которые не имеют маркировки линией, указывающей максимальную глубину погружения, или в руководстве по эксплуатации которых не содержится предупреждения относительно недопустимости их частичного или полного погружения, считают полностью погружаемыми в воду при очистке.

15.1.1 Дополнение:

Дополнительно приборы исполнений IPX0, IPX1, IPX2, IPX3 и IPX4 подвергают в течение 5 мин испытанию обрызгиванием, как описано ниже.

Применяют устройство, показанное на рисунке 101. Во время испытания давление воды регулируют таким образом, чтобы брызги достигали высоты 150 мм от дна сосуда. При испытании приборов, предназначенных для установки на полу, сосуд устанавливают на полу; при испытании других приборов сосуд устанавливают на горизонтальную опору на 50 мм ниже нижнего края прибора. Сосуд перемещают вокруг прибора таким образом, чтобы обеспечить попадание на него брызг со всех сторон. При этом необходимо следить за тем, чтобы на прибор не попадали прямые струи воды.

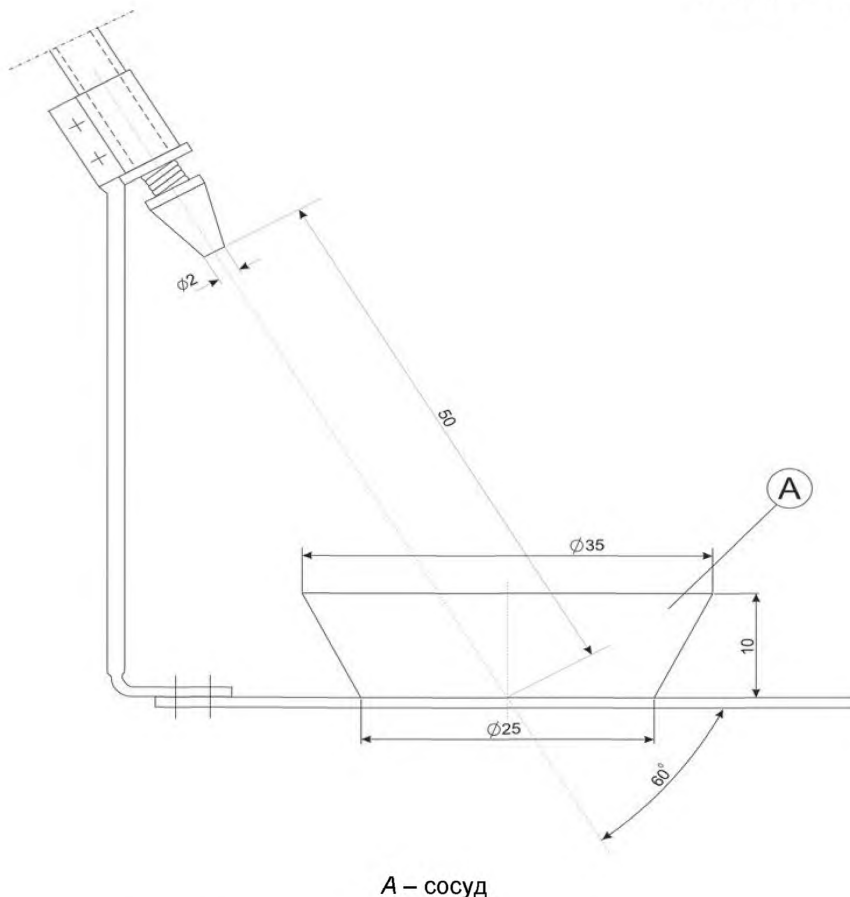


Рисунок 101 – Устройство для испытания обрызгиванием

15.1.2 Изменение:

Приборы, обычно эксплуатируемые на столе, устанавливают на опору, размеры которой на (15 ± 5) см превышают размеры ортогональной проекции прибора на опору.

15.2 Изменение:

Вместо требования, установленного в части 1, применяют следующее.

Приборы должны быть сконструированы так, чтобы перелив жидкости при нормальной эксплуатации не оказывал вредного воздействия на электрическую изоляцию.

15.3 Дополнение:

Примечание 101 – Если невозможно разместить прибор целиком в камере влажности, то части, содержащие электрические компоненты, испытывают отдельно с учетом условий их работы в приборе.

15.101 Приборы, оборудованные краном, предназначенным для их заполнения или очистки, должны быть сконструированы таким образом, чтобы вода из крана не попадала на **части, находящиеся под напряжением**.

Соответствие проверяют следующим испытанием.

Кран прибора, подключенного к системе водоснабжения с максимальным давлением воды, указанным изготовителем, открывают полностью на 1 мин. опрокидываемые и подвижные части, включая крышки, опрокидывают или устанавливают в наиболее неблагоприятные положения. Поворотные сливные трубки кранов устанавливают так, чтобы вода попадала на части, которые обеспечивают наиболее неблагоприятный результат испытания. Сразу после этого испытания прибор должен выдержать испытание на электрическую прочность изоляции по 16.3.

15.102 Приборы или **съёмные электрические части**, предназначенные для частичного или полного погружения в воду при очистке, должны иметь достаточную защиту от последствий погружения.

Соответствие проверяют следующими испытаниями.

Образец работает в **нормальном режиме работы** при напряжении питания, соответствующем потребляемой мощности прибора, равной **1,15 номинальной потребляемой мощности**, до достижения установленного состояния.

После этого питание отключают с помощью штепсельного разъема или другим способом, образец немедленно опорожняют и затем полностью погружают в воду температурой от 10 °С до 25 °С; образец, маркированный линией, указывающей максимальную глубину погружения, погружают на эту глубину.

Спустя 1 ч после погружения образец извлекают из воды и высушивают, при этом особое внимание уделяют тому, чтобы была удалена вся влага с изоляции вблизи штырей приборных вводов. Затем измеряют ток утечки на собранном приборе, как описано в 16.2.

Ток утечки не должен превышать значений, указанных в 16.2.

После испытания, приведенного выше, и измерения токов утечки образец должен выдержать испытание на электрическую прочность по 16.3; при этом испытательное напряжение снижают до 1000 В.

Затем образец работает, как указано выше, в течение 10 сут (240 ч). В течение данного периода образец допускается пять раз охлаждать приблизительно до комнатной температуры через равные промежутки времени.

Далее питание отключают с помощью штепсельного разъема или другим способом, образец немедленно опорожняют и повторно погружают в воду на 1 ч, как указано выше. Затем его высушивают и повторно измеряют ток утечки, как описано в 16.2.

Ток утечки не должен превышать значений, указанных в 16.2.

Затем образец подвергают испытанию на электрическую прочность, как описано выше, и проверяют осмотром, что вода не проникла в прибор в сколько-нибудь значительном объеме.

Примечание – При осмотре прибора на наличие воды особое внимание уделяют частям прибора, в которых расположены электрические компоненты.

16 Ток утечки и электрическая прочность

Применяют соответствующий раздел части 1 со следующими дополнениями.

16.2 Дополнение:

Вместо допустимого тока утечки для **стационарных приборов класса I** применяют следующие значения:

- для приборов, подсоединяемых с помощью шнура и вилки, – 1 мА на 1 кВт **номинальной потребляемой мощности** при максимальном ограничении по току 5 мА;
- для других приборов – 1 мА на 1 кВт **номинальной мощности** при отсутствии максимального ограничения.

Вместо допустимого тока утечки для **переносных приборов класса I** применяют следующие значения:

- для приборов, подсоединяемых с помощью шнура и вилки, – 0,75 мА на 1 кВт **номинальной потребляемой мощности** в зависимости от того, что больше, но при максимальном ограничении по току 5 мА;
- для других приборов – 0,75 мА на 1 кВт **номинальной мощности** при максимальном ограничении по току 10 мА.

Дополнение:

Примечание 101 – В приборах со штепсельным разъемом, предназначенных для частичного или полного погружения в воду при очистке, допускается осушение приборного ввода перед приложением испытательного напряжения с использованием впитывающей бумаги, если прибор иначе не выдержит данное испытание.

17 Защита от перегрузки трансформаторов и соединенных с ними цепей

Применяют соответствующий раздел части 1.

18 Износостойкость

Соответствующий раздел части 1 не применяют.

19 Ненормальный режим работы

Применяют соответствующий раздел части 1 со следующими дополнениями.

19.1 Дополнение:

Устройство управления или переключающее устройство, предназначенное для установки в различные положения, соответствующие разным функциям одной и той же части прибора, требования к которым установлены в других стандартах, устанавливаются в наиболее неблагоприятное положение, независимо от указаний, приведенных в руководстве по эксплуатации.

Приборы, оборудованные устройством, ограничивающим давление во время испытаний по разделу 11, подвергаются также испытаниям по 19.4 при отключенном устройстве.

Примечание 101 – Повторяющиеся срабатывания устройства сброса давления во внимание не принимают.

19.2 Дополнение:

Испытание проводят в два этапа:

а) в начале испытания прибор находится в холодном состоянии; при этом прибор заполняют жиром или маслом в объеме меньше минимального для достижения наибольшего значения температуры жира или масла, терморегулятор устанавливают на максимальную уставку, крышку(и) открывают, снимают или закрывают, в зависимости от того, что наиболее неблагоприятно, кроме случаев, когда конструкция прибора не допускает его работу при незакрытой(ых) крышке(ах);

б) в охлажденный до комнатной температуры прибор доливают жир или масло, затем в течение 1 ч сливают жир или масло самотеком, но прибор не высушивают. Испытание начинают при установке терморегулятора на максимальную уставку; при этом крышку(и) открывают, снимают или закрывают, в зависимости от того, что наиболее неблагоприятно, кроме случаев, когда конструкция прибора не допускает его работу при незакрытой(ых) крышке(ах).

Во время этого испытания допускается воспламенение жира или масла только на нагревательных элементах; при этом распространение пламени на другие части прибора не допускается.

19.3 Дополнение:

Устройство регулирования температуры или давления в составе прибора, установленное в положение правильного функционирования, но не зафиксированное в этом положении, устанавливают в наиболее неблагоприятное положение.

19.4 Дополнение:

Примечание 101 – Сетевые контакты контактора, предназначенные для включения и выключения нагревательного(ых) элемента(ов) в условиях нормальной эксплуатации, фиксируют в положении «ВКЛ.». Однако если два контактора работают независимо друг от друга или один из них имеет два независимых комплекта сетевых контактов, то такие контакты фиксируют в положении «ВКЛ.» поочередно.

19.13 Дополнение:

Во время испытания по 19.2, перечисление а) и 19.3, температура жира или масла не должна превышать 230 °С при ее измерении в любой точке на расстоянии не менее 5 мм от любой поверхности. Однако, допускается температура 245 °С для работы термостата.

Во время испытания по 19.4 температура жира или масла, измеренная в соответствии с 11.3, не должна превышать 230 °С.

20 Устойчивость и механические опасности

Применяют соответствующий раздел части 1 со следующими дополнениями.

20.1 Дополнение:

Съемные части и незакрепленные предметы, такие как корзины и крышки, устанавливают в наиболее неблагоприятные положения.

20.2 Изменение:

После первого абзаца требования дополнить следующим:

Данное требование также применяют к частям, которые необходимы для выполнения операции опрокидывания, таким как рукоятки или колеса.

21 Механическая прочность

Применяют соответствующий раздел части 1.

22 Конструкция

Применяют соответствующий раздел части 1 со следующими изменениями.

22.7 Замена:

Приборы, работающие при давлении выше атмосферного (избыточном давлении), должны быть оборудованы устройством сброса давления, предотвращающим его чрезмерное повышение.

Соответствие проверяют при работе прибора при номинальной потребляемой мощности с отключенными регуляторами давления.

Во время испытания устройство сброса давления должно срабатывать так, чтобы предотвратить превышение давления внутри прибора по сравнению с номинальным давлением более чем на 20 %.

22.101 **Термовыключатели** трехфазных приборов, обеспечивающие защиту цепей с нагревательными элементами, а также **термовыключатели** электродвигателей, произвольное включение которых может привести к опасности, должны быть без самовозврата, со свободным расцеплением и обеспечивать отключение **всех полюсов** от соответствующих цепей питания.

Термовыключатели однофазных приборов и однофазных нагревательных элементов и/или электродвигателей с типом подключения «фаза – нейтраль» или «фаза – фаза», обеспечивающие защиту цепей с нагревательными элементами, а также **термовыключатели** электродвигателей, произвольное включение которых может привести к опасности, должны быть без самовозврата, со свободным расцеплением и обеспечивать отключение по крайней мере одного полюса.

Если **термовыключатели без самовозврата** становятся доступными только при снятии частей с помощью **инструмента**, требование по свободному расцеплению не применяют.

Примечание 1 – **Термовыключатели** со свободным расцеплением приводятся в действие автоматически и оборудованы исполнительным механизмом возврата, конструкция которого обеспечивает независимость срабатывания от управления или положения механизма возврата.

Конструкция **термовыключателей** баллонного и капиллярного типов, срабатывающие при испытаниях по разделу 19, должна быть такой, чтобы нарушение целостности капиллярной трубки не приводило к несоответствию требованиям 19.13.

Соответствие проверяют осмотром, испытанием вручную и путем нарушения целостности капиллярной трубки.

Примечание 2 – Должны быть приняты меры, исключаящие закупоривание капиллярной трубки при нарушении ее целостности.

22.102 Применение красного цвета допускается только для сигнальных ламп, выключателей или кнопок, предназначенных для индикации опасной, аварийной или подобной ситуации.

Соответствие проверяют осмотром.

22.103 Приборы должны быть сконструированы таким образом, чтобы предотвращать проливание и разбрызгивание горячего жира или масла на части, температура которых при нормальной эксплуатации превышает 300 °С.

Соответствие проверяют осмотром после испытания по 15.2.

22.104 В приборах с закрепленными резервуарами для жира или масла должны быть предусмотрены средства для слива жира или масла без наклона прибора, если общая масса прибора с резервуаром, заполненным жиром или маслом до максимального **указанного уровня**, превышает 10 кг или объем жира или масла превышает 5 л.

В приборах со съемными резервуарами, в которых общая масса резервуара, заполненного жиром или маслом до максимального **указанного уровня**, превышает 10 кг или количество жира или масла превышает 5 л, также должны быть предусмотрены аналогичные средства.

Примечание – В качестве средств для слива жира или масла могут использоваться, например, пробки, спусковые краны, устройства для опрокидывания резервуара прибора и т. п.

Емкости для сбора жира или масла, поставляемые изготовителем, должны быть подходящими и иметь достаточную вместимость, позволяющую обеспечивать полное опорожнение резервуара прибора за один прием.

Емкости, предназначенные для сбора жира или масла, должны быть оборудованы средствами для транспортирования.

Соответствие проверяют осмотром и измерением.

22.105 Конструкция приборов, опорожнение резервуара которых осуществляется путем его механического опрокидывания, должна быть такой, чтобы исключить возникновение опасностей, связанных, например, с проливанием или разбрызгиванием горячего жира или масла.

Соответствие проверяют осмотром.

22.106 Приборы с опрокидываемыми резервуарами должны иметь механизм, предотвращающий случайное опрокидывание из любого положения.

Если опрокидывание резервуара осуществляется с помощью электродвигателя, то работа этого двигателя должна быть возможна только при сохранении воздействия на кнопки управления или переключатели. Кнопки или переключатели должны быть расположены и защищены таким образом, чтобы была исключена возможность случайного воздействия на них.

Если опрокидывание резервуара осуществляется вручную, то должна быть исключена возможность любого случайного воздействия на механизм опрокидывания.

Соответствие проверяют осмотром и приложением усилия, равного 340 Н, к любой точке резервуара.

22.107 Конструкция приборов, оборудованных подъемными устройствами, должна обеспечивать автоматическое отключение или остановку приводного механизма в крайних верхнем и нижнем положениях.

Соответствие проверяют осмотром.

22.108 Конструкция приборов должна обеспечивать отключение питания нагревательного элемента:

- при его снятии с прибора; или
- достижении им минимального уровня жира или масла, если нагревательный элемент отводится вверх.

Соответствие проверяют осмотром.

22.109 Приборы должны иметь достаточную вместимость сверх максимального указанного уровня жира или масла, чтобы отношение общего объема чаши в литрах, включая также любую емкость для сбора вспененного жира или масла, к рекомендуемой единовременной загрузке в килограммах (см. 7.12) было не менее 4.

Соответствие проверяют измерением.

22.110 Спускные краны и другие устройства для слива горячих жидкостей должны быть сконструированы таким образом, чтобы их непреднамеренное открытие было исключено. Кроме того, не должно быть возможности случайного выдергивания сливных пробок.

Соответствие проверяют осмотром и испытанием вручную.

Примечание – Например, это требование считают выполненным, если рукоятка крана после ее высвобождения автоматически возвращается в положение «закрыто» или имеет вид маховичка, или установлена в углублении.

22.111 Конструкция корзин для продуктов с подъемным или поворотным устройством, а также поворотных, опрокидываемых и подъемных нагревательных элементов должна обеспечивать их безопасность в обращении и в поднятом положении.

Соответствие проверяют осмотром и испытанием вручную.

22.112 Средства, предназначенные для слива жидкости из приборов, должны быть сконструированы так, чтобы слив не оказывал воздействия на электрическую изоляцию.

Соответствие проверяют осмотром и испытанием вручную.

22.113 Откидные крышки должны иметь защиту от случайного падения.

Соответствие проверяют осмотром и испытанием вручную.

22.114 **Переносные приборы** не должны иметь отверстия на нижней стороне, сквозь которые возможно проникновение небольших предметов и касание ими **частей, находящихся под напряжением**.

Соответствие проверяют осмотром и измерением расстояния через отверстия между опорной поверхностью и частями, находящимися под напряжением. Указанное расстояние должно быть не менее 6 мм. Однако если прибор оборудован ножками, то данное расстояние увеличивают до 10 мм для приборов, предназначенных для установки на столе, и до 20 мм для приборов, предназначенных для установки на полу.

22.115 Рабочее давление в частях приборов, работающих под давлением, не должно превышать **номинальное давление**.

Соответствие проверяют во время испытания по разделу 11.

22.116 Устройство сброса давления должно быть расположено или сконструировано так, чтобы его срабатывание не могло привести к травмированию людей и повреждению окружающих предметов. Оно должно быть сконструировано таким образом, чтобы его отключение было невозможно.

Соответствие проверяют осмотром.

22.117 Должна быть исключена возможность открытия крышки прибора, работающего под давлением, до тех пор, пока давление не будет снижено до значения, приблизительно равного атмосферному давлению.

Соответствие проверяют осмотром и испытанием вручную.

22.118 Приборы, работающие под давлением, должны быть оборудованы клапаном сброса вакуума, чтобы предотвратить образование частичного разрежения в приборе, если он не предназначен для работы под вакуумом.

Соответствие проверяют осмотром.

22.119 Части приборов, работающие под давлением, должны выдерживать **номинальное давление**.

Соответствие проверяют воздействием на части, работающие под давлением, в течение 30 мин гидростатическим давлением, равным 1,5 номинального давления. Все выходные отверстия при этом закрывают, а устройства сброса давления отключают. Для создания гидростатического давления допускается применять другие средства, помимо воды.

Во время испытания в частях прибора, работающих под давлением, не должно быть следов утечки, остаточной деформации и разрушения.

22.120 Приборы, оборудованные колесами или подобными средствами, должны быть также оборудованы эффективными средствами блокировки прибора в неподвижном положении.

Соответствие проверяют осмотром и следующим испытанием.

Прибор с максимальной загрузкой в соответствии с инструкциями изготовителя помещают на плоскость, наклоненную на 10° относительно горизонтального положения; при этом механизм блокировки активируют. Перемещение прибора более чем на 100 мм не допускается.

22.121 **Закрепленные приборы**, которые при очистке перемещают вперед или назад, должны быть подключены к электросети (или к устройству подачи воды, пара, газа) гибкими шнурами или шлангами и сконструированы таким образом, чтобы эти соединения не могли быть повреждены во время перемещения.

Соответствие проверяют осмотром.

23 Внутренняя проводка

Применяют соответствующий раздел части 1 со следующим дополнением.

23.3 Дополнение:

Если капиллярная трубка терморегулятора подвергается изгибу при нормальной эксплуатации, то:

- в случаях, когда трубка является частью внутренней проводки, применяют соответствующий раздел части 1;

- в случаях, когда трубка проложена отдельно, ее подвергают воздействию 1000 изгибов с частотой не более 30 раз в минуту.

Примечание 101 – Если в любом из указанных случаев перемещение подвижной части прибора с указанной частотой невозможно, например из-за массы данной части, то частота изгибов может быть уменьшена.

После испытания трубка не должна иметь следов повреждений, указанных в настоящем стандарте и влияющих на ее дальнейшую эксплуатацию.

Однако если нарушение целостности капиллярной трубки приводит к отключению прибора (при сохранении его работоспособности), то трубки, проложенные отдельно, на соответствие данным требованиям не испытывают, а трубки, проложенные как часть внутренней проводки, не осматривают.

Соответствие в этом случае проверяют нарушением целостности капиллярной трубки.

Примечание 102 – Должны быть приняты меры, исключающие закупоривание капиллярной трубки при нарушении ее целостности.

24 Компоненты

Применяют соответствующий раздел части 1 со следующим изменением.

24.101 Соединители, которыми снабжен прибор, не должны быть оборудованы **терморегулятором**.

Соответствие проверяют осмотром.

25 Присоединение к источнику питания и внешние гибкие шнуры

Применяют соответствующий раздел части 1 со следующими изменениями.

25.3 Дополнение:

Закрепленные приборы и приборы массой более 40 кг без роликов, колес или аналогичных средств должны иметь такую конструкцию, чтобы присоединение **шнура питания** было возможно после установки прибора в соответствии с инструкциями изготовителя.

Зажимы для постоянного присоединения к стационарной проводке могут также использоваться для **крепления типа X шнура питания**. В этом случае прибор должен быть оснащен устройством крепления шнура, соответствующим 25.16.

Если прибор оборудован комплектом зажимов, позволяющих присоединение гибкого шнура, они должны подходить для шнура с **креплением типа X**.

В обоих случаях руководство по эксплуатации должно содержать все данные о **шнуре питания**.

Присоединение питающих проводов к **встраиваемым приборам** может быть проведено перед установкой приборов.

Соответствие проверяют осмотром.

25.7 Изменение:

Вместо **шнуров питания** типов, указанных в части 1, применяют следующее требование.

Шнуры питания должны представлять собой маслостойкие гибкие кабели в оболочке, не легче обычного шнура в полихлоропропеновой или аналогичной синтетической оболочке (условное обозначение 60245 IEC 57).

26 Зажимы для внешних проводов

Применяют соответствующий раздел части 1.

27 Средства для заземления

Применяют соответствующий раздел части 1 со следующим дополнением.

27.2 Дополнение:

Стационарные приборы должны быть оборудованы зажимом для присоединения внешнего эквипотенциального проводника. Данный зажим должен иметь надежный электрический контакт со всеми закрепленными доступными металлическими частями прибора и обеспечивать возможность присоединения к нему проводника с номинальной площадью поперечного сечения до 10 мм². Зажим должен быть расположен в месте, удобном для присоединения к нему проводника после установки прибора.

Примечание 101 – Наличие электрического контакта с зажимом для небольших закрепленных доступных металлических частей, например табличек с заводской маркой изготовителя и т. п., не требуется.

28 Винты и соединения

Применяют соответствующий раздел части 1.

29 Зазоры, пути утечки и сплошная изоляция

Применяют соответствующий раздел части 1 со следующим дополнением.

29.2 Дополнение:

Микросреда имеет степень загрязнения 3, и изоляция должна иметь сравнительный индекс трекинговости (СИТ) не менее 250, кроме случаев, когда изоляция защищена или расположена так, что воздействие на нее загрязнения при нормальной эксплуатации прибора маловероятно.

30 Теплостойкость и огнестойкость

Применяют соответствующий раздел части 1 со следующими изменениями.

30.2.1 Изменение:

Испытание раскаленной проволокой проводят при температуре 650 °С.

30.2.2 Не применяют.

ГОСТ IEC 60335-2-37—2012

30.101 Фильтры из неметаллических материалов (при наличии), предназначенные для впитывания жира, подвергают испытанию на горение по ISO 9772 для материалов категории HBF, если это применимо, или они должны иметь категорию не ниже HB40 по IEC 60695-11-10, за исключением того, что толщина образца должна быть такой же, как и в приборе.

Примечание – Может потребоваться средство для поддержания образца.

31 Стойкость к коррозии

Применяют соответствующий раздел части 1.

32 Радиация, токсичность и подобные опасности

Применяют соответствующий раздел части 1.

Приложения

Применяют приложения части 1 со следующим дополнением.

Приложение N (обязательное)

Испытание на трекингостойкость

6.3 Дополнение

К ряду указанных значений контрольных напряжений добавить значение 250 В.

Библиография

Применяют библиографию части 1 со следующим дополнением.

Дополнение:
ISO 13732-1:2006

Ergonomics of the thermal environment – Methods for the assessment of human responses to contact with surfaces – Part 1: Hot surfaces (Эргономика температурной среды. Методы оценки реакции человека при контакте с поверхностями. Часть 1. Горячие поверхности)

УДК 641.535.06:006.354

МКС 97.040.50

IDT

Ключевые слова: фритюрницы электрические для предприятий общественного питания, требования безопасности, методы испытаний

Подписано в печать 01.09.2014. Формат 60x84¹/₈.
Усл. печ. л. 2,33. Тираж 35 экз. Зак. 1278.

Подготовлено на основе электронной версии, предоставленной разработчиком стандарта

ФГУП «СТАНДАРТИНФОРМ»

123995 Москва, Гранатный пер., 4.
www.gostinfo.ru info@gostinfo.ru