
МЕЖГОСУДАРСТВЕННЫЙ СОВЕТ ПО СТАНДАРТИЗАЦИИ, МЕТРОЛОГИИ И СЕРТИФИКАЦИИ
(МГС)

INTERSTATE COUNCIL FOR STANDARDIZATION, METROLOGY AND CERTIFICATION
(ISC)

МЕЖГОСУДАРСТВЕННЫЙ
СТАНДАРТ

ГОСТ
EN 1728—
2013

МЕБЕЛЬ БЫТОВАЯ

Мебель для сидения
Методы испытаний на прочность и
долговечность

(EN 1728:2000, IDT)

Издание официальное



Москва
Стандартинформ
2014

Предисловие

Цели, основные принципы и основной порядок проведения работ по межгосударственной стандартизации установлены ГОСТ 1.0–92 «Межгосударственная система стандартизации. Основные положения» и ГОСТ 1.2–2009 «Межгосударственная система стандартизации. Стандарты межгосударственные, правила и рекомендации по межгосударственной стандартизации. Правила разработки, принятия, применения, обновления и отмены»

Сведения о стандарте

1 ПОДГОТОВЛЕН Техническим комитетом по стандартизации ТК 135 «Мебель» на основе собственного аутентичного перевода на русский язык стандарта, указанного в пункте 5.

2 ВНЕСЕН Федеральным агентством по техническому регулированию и метрологии

3 ПРИНЯТ Межгосударственным советом по стандартизации, метрологии и сертификации (протокол от 28 августа 2013 г. № 58-П)

За принятие проголосовали:

Краткое наименование страны по МК (ИСО 3166) 004–97	Код страны по МК (ИСО 3166) 004–97	Сокращенное наименование национального органа по стандартизации
Азербайджан	AZ	Азстандарт
Армения	AM	Минэкономики Республики Армения
Беларусь	BY	Госстандарт Республики Беларусь
Казахстан	KZ	Госстандарт Республики Казахстан
Киргизия	KG	Кыргызстандарт
Молдова	MD	Молдова-Стандарт
Россия	RU	Росстандарт
Таджикистан	TJ	Таджикстандарт
Туркменистан	TM	Главгосслужба «Туркменстандартлары»
Узбекистан	UZ	Узстандарт

4 Приказом Федерального агентства по техническому регулированию и метрологии от 08 ноября 2013 № 1403-ст межгосударственный стандарт ГОСТ EN 1728– 2013 введен в действие в качестве национального стандарта Российской Федерации с 01 декабря 2014 г. .

5 Настоящий стандарт идентичен европейскому стандарту EN 1728:2004 (D) Möbel für den Wohnbereich – Sitzmöbel – Prüfverfahren zur Bestimmung der Festigkeit und Dauerhaltbarkeit (Мебель бытовая. Мебель для сидения. Методы испытаний на прочность и долговечность)

Сведения о соответствии межгосударственных стандартов ссылочным международным стандартам приведены в дополнительном приложении Д.А.

Перевод с немецкого языка (de).

Степень соответствия – идентичная (IDT)

6 ВВЕДЕН ВПЕРВЫЕ

Информация об изменениях к настоящему стандарту публикуется в ежегодном информационном указателе «Национальные стандарты», а текст изменений и поправок – в ежемесячном информационном указателе «Национальные стандарты». В случае пересмотра (замены) или отмены настоящего стандарта соответствующее уведомление будет опубликовано в ежемесячном информационном указателе «Национальные стандарты». Соответствующая информация, уведомление и тексты размещаются также в информационной системе общего пользования – на официальном сайте Федерального агентства по техническому регулированию и метрологии в сети Интернет

© Стандартиформ, 2014

В Российской Федерации настоящий стандарт не может быть полностью или частично воспроизведен, тиражирован и распространен в качестве официального издания без разрешения Федерального агентства по техническому регулированию и метрологии

Содержание

1 Область применения.....	1
2 Нормативные ссылки.....	1
3 Термины и определения.....	1
4 Общие условия проведения испытаний.....	2
5 Оборудование и приспособления для проведения испытаний.....	3
6 Методы испытаний.....	12
7 Протокол испытаний.....	24
Приложение А (обязательное) Характеристики нагрузочного штампа для сиденья.....	25
Приложение ДА (справочное) Сведения о соответствии межгосударственных стандартов ссылочным международным стандартам.....	28

МЕБЕЛЬ БЫТОВАЯ
Мебель для сидения
Методы испытаний на прочность и долговечность

Domestic furniture. Seating. Test methods for the determination of strength and durability

Дата введения—2014—12—01

1 Область применения

Настоящий стандарт устанавливает методы испытаний на прочность и долговечность несущих элементов всех видов бытовой мебели для сидения, предназначенной для взрослых и используемой в жилых помещениях, без учета особенностей материалов, дизайна/конструкции или технологии производства.

Настоящий стандарт не содержит методов испытаний для оценки процессов старения и влияния погодных условий. Испытания не предназначены для оценки долговечности настила и обивки, долговечности подвижных механизмов регулируемой мебели для сидения и мебели с наклоняемой спинкой или долговечности механизмов трансформации диванов.

Испытания выполняют на полностью собранных и готовых к использованию изделиях мебели.

Не все методы испытаний могут быть применены к отдельным изделиям мебели.

Настоящий стандарт не содержит обязательные требования. Требования безопасности установлены в EN 12520.

2 Нормативные ссылки

Для применения настоящего стандарта необходимы следующие ссылочные документы. Для недатированных ссылок применяют последнее издание ссылочного документа (включая все изменения).

ISO 48:2010 – Rubber, vulcanized or thermoplastic. Determination of hardness (hardness between 10 100 IRHD). (Резина вулканизированная или термопластичная. Определение твердости (твердость от 10 до 100 IRHD)).

EN 1335-3:2009 Office furniture. Office work chair. Test methods (Мебель конторская. Кресла рабочие конторские. Часть 3. Методы испытания)

ISO 2439:2008 Flexible cellular polymeric materials – Determination of hardness (indentation technique) (Материалы полимерные ячеистые эластичные. Определение твердости при вдавливании (метод вдавливания)).

3 Термины и определения

В настоящем стандарте применены следующие термины с соответствующими определениями:

3.1 статические испытания: Испытания, заключающиеся в неоднократном приложении больших нагрузок для определения у изделия мебели достаточной способности противостоять наибольшей нагрузке, возникающей при нормальной эксплуатации.

3.2 испытания на стойкость к ударным нагрузкам: Испытания для определения стойкости испытуемого изделия сопротивляться ударам, возможным при нормальной эксплуатации.

3.3 испытание на долговечность: Испытание, имитирующее повторяющиеся нагрузки или перемещение элементов изделия, возникающие при длительной эксплуатации.

3.4 конструкция: Несущие элементы мебели, включающие раму, сиденье, спинку и подлокотники, а также крепления этих элементов.

3.5 опора для ног: Конструктивное удлинение сиденья, предназначенное для расположения ног на уровне сиденья. Опора для ног может быть закреплена стационарно на мебели для сидения.

3.6 опора для стоп: Часть мебели, предназначенная для поддержки стоп. Опора для стоп может быть закреплена стационарно на мебели для сидения.

3.7 подножка для стоп: Горизонтальная перекладина или рейка, предназначенная для того, чтобы при необходимости опереть о нее стопы, или служащая в качестве приспособления,

помогающего сесть на высокий стул или табурет или спуститься с него. Подножка для стоп может быть элементом нижней рамы стула или табурета.

4 Общие условия проведения испытаний

4.1 Подготовка

Перед началом испытаний испытуемое изделие выдерживают в течение времени, необходимого для достижения полной прочности. При наличии клеевых или аналогичных соединений деревянных элементов после изготовления изделия и до начала испытаний должно пройти, как минимум, четыре недели хранения в стандартных условиях в помещении.

Мебель испытывают в том состоянии, в котором она поставляется. Разборную мебель необходимо собрать в соответствии с прилагаемой инструкцией по эксплуатации. Если элементы мебели можно собрать различными способами или комбинациями, то при каждом испытании необходимо использовать наименее благоприятную конструкцию. Перед испытанием разборной мебели необходимо затянуть соединительную фурнитуру. Дополнительное подтягивание фурнитуры не допускается, за исключением случаев, когда это в явной форме указано производителем.

Испытуемое изделие перед проведением испытаний необходимо хранить, как минимум, одну неделю при нормальных комнатных условиях. Отклонения от данного условия должны быть отражены в протоколе испытаний.

Испытания следует проводить при нормальных комнатных условиях. Если же во время испытаний температура воздуха выходит за рамки диапазона от 15 °С до 25 °С, то в протоколе следует указать максимальную и/или минимальную температуру.

4.2 Приложение усилий

При испытаниях на долговечность и статических испытаниях усилия следует прикладывать как можно медленнее, чтобы воздействие динамической нагрузки было пренебрежительно малым. При испытаниях на долговечность усилия следует прикладывать как можно медленнее, чтобы не возникало кинетического нагревания.

Если не указано иное, статические нагрузки следует прикладывать в течение (10 ± 2) с, а нагрузки при испытаниях на долговечность – в течение (2 ± 1) с.

4.3 Определение точек нагружения на сиденье и спинке

Точки нагружения на сиденье и спинке определяют с помощью шаблона (5.2), как указано в 4.3.1 или 4.3.2. В отдельных случаях точки нагружения не удастся определить с помощью шаблона. В таких случаях следует выбирать точки нагружения, расположенные на расстоянии 175 мм вперед от места соединения сиденья и спинки и на 300 мм выше места соединения сиденья и спинки.

Если количество мест для сидения не указано, то для определения количества мест для сидения суммарную длину делят на 600 мм и округляют до ближайшего целого числа. Суммарную длину делят на места одинаковой длины.

4.3.1 Мебель для сидения со спинкой

Шаблон (5.2) с прикладываемым через точку нагружения сиденья грузом помещают на центральной линии сиденья и сдвигают его как можно дальше назад. Регулируют его положение, надавливая часть шаблона для нагружения спинки на спинку так, что часть шаблона для нагружения сиденья сдвигается вперед, пока контур шаблона не совпадет с контуром сиденья (см. рисунок 1а). Если нагрузочный шаблон можно разместить в более чем одном положении, необходимо использовать положение, при котором образуется наименьший угол между частью шаблона для нагружения сиденья и частью для нагружения спинки. Угол не должен быть меньше 90°. Точки приложения нагрузки отмечают в соответствии с нагрузочным шаблоном. Метод повторяют применительно ко всем возможным местам для сидения испытуемого изделия.

4.3.2 Мебель для сидения без спинки

Шаблон (5.2) с учетом маркировки размещают под углом 90°, как показано на рисунке 3. Шаблон размещают на каждом месте для сидения так, как показано на рисунке 1а. В соответствии с положением шаблона отмечают точки приложения нагрузки.

4.4 Определение угла наклона спинки

Угол отклонения положения спинки от горизонтального Θ измеряют, определяя угол наклона прямой кромки соответствующей части шаблона для сиденья при размещении его в правильном положении (см. рисунок 1б).

4.5 Допускаемые отклонения

Если не установлены другие требования, необходимо придерживаться следующих значений допускаемых отклонений:

- усилия ± 5 % номинального усилия;
- массы $\pm 0,5$ % номинальной массы;

- размера $\pm 1,0$ мм номинального размера;
- угла $\pm 2^\circ$ номинального угла.

Для положения штампа допустимое отклонение составляет ± 5 мм.

5 Оборудование и приспособления для проведения испытаний

5.1 Общие положения

Испытания можно проводить с помощью любого подходящего устройства, так как результаты зависят только от правильно приложенных усилий, а не от испытательной установки. Исключением являются испытания на удар, при которых следует использовать устройства, описанные в 5.12 и 5.13, а также испытание на долговечность подлокотника, при котором следует использовать устройство, описанное в 5.14.

Устройство для нагружения сиденья не должно препятствовать опрокидыванию мебели для сидения вперед или горизонтальному перемещению при нагрузке на спинку.

Все нагрузочные штампы должны иметь возможность поворота в зависимости от направления прикладываемой нагрузки, при этом точка поворота должна находиться как можно ближе к нагружаемой поверхности.

5.2 Шаблон для определения точек приложения нагрузки (см. рисунки 2 и 3) состоит из двух формованных деталей, соединенных на одном из своих концов с помощью шарнира. Контуры формованных деталей должны иметь форму, обеспечивающую их погружение в настил. Для этого деталь шаблона, прикладываемая к сиденью должна иметь массу 20 кг, а ее центр тяжести должен лежать над точкой приложения нагрузки к сиденью.

Устройство маркируют, как показано на рисунке 3.

Чтобы иметь возможность легко накладывать шаблон с формованными деталями под углом 90° друг к другу, на часть шаблона для спинки наносят линию.

Точки приложения нагрузки *A* и *B* соответствуют точкам на мебели для сидения, которые располагаются на сиденье на расстоянии 175 мм от точки пересечения сиденья и спинки и на спинке на расстоянии 300 мм над точкой пересечения сиденья и спинки.

Точка приложения нагрузки *C* соответствует точке на табурете, располагающейся на расстоянии 175 мм от края сиденья.

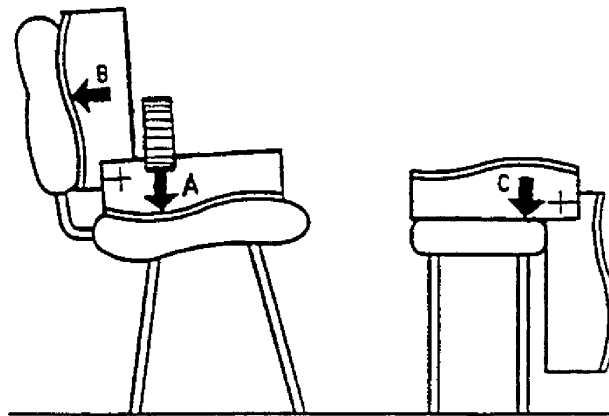


Рисунок 1а — Положение шаблона

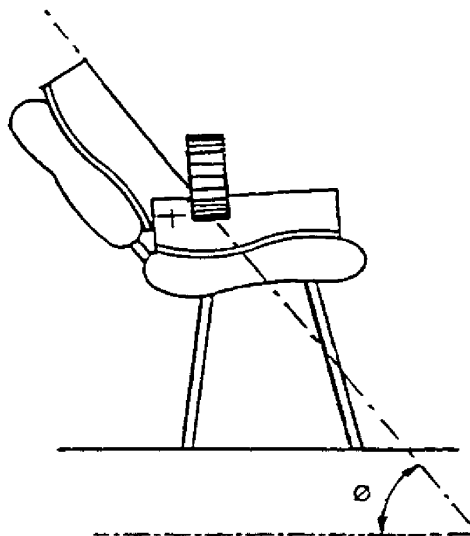
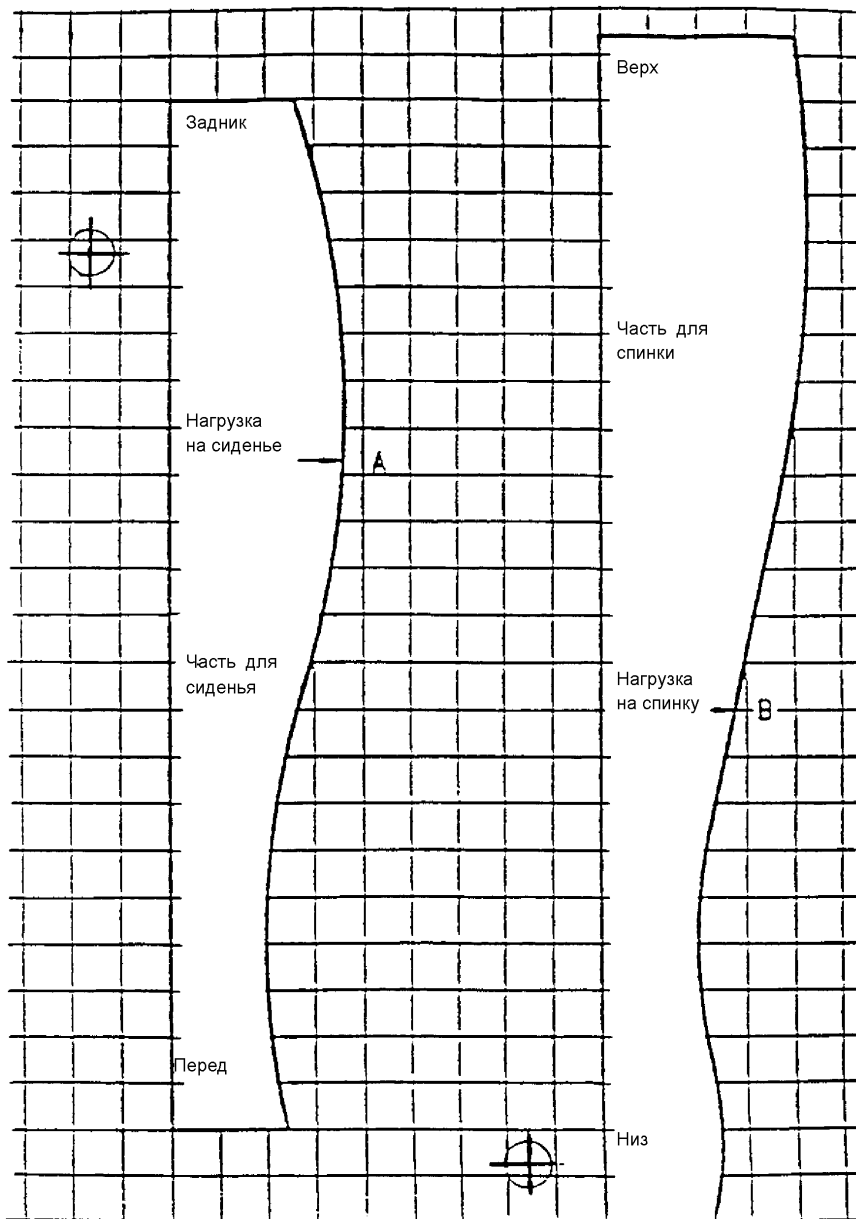
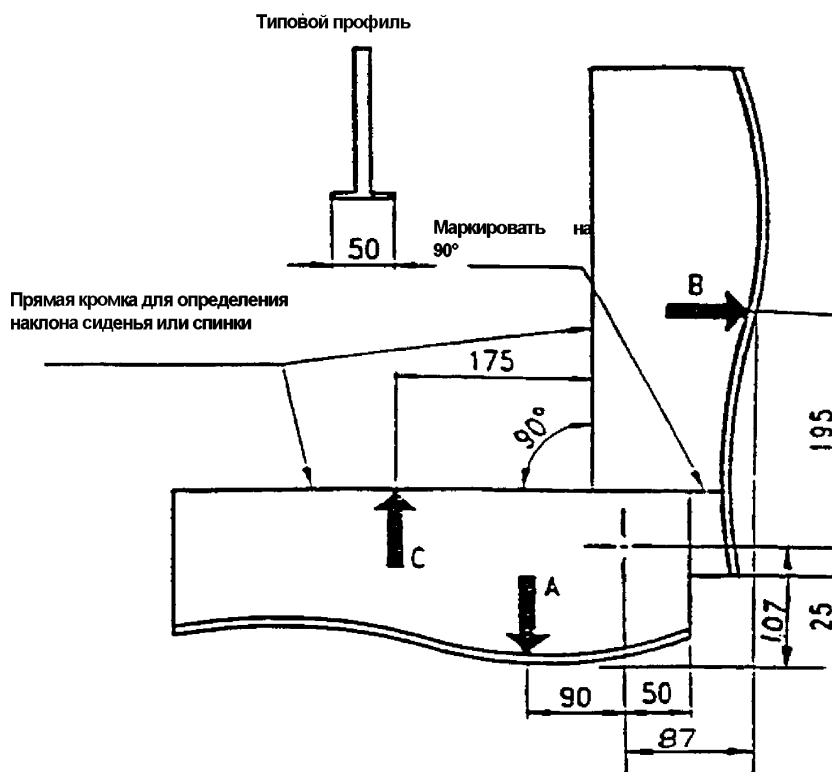


Рисунок 1b — Определение угла наклона спинки (θ)



Масштаб: сторона квадрата соответствует 20 мм

Рисунок 2 — Контур формованных деталей шаблона для определения точек приложения нагрузки на сиденье и спинке



А – точка приложения нагрузки к сиденью ;
 В – точка приложения нагрузки к спинке;
 С – точка приложения нагрузки к сиденью табурета.

Рисунок 3 — Шаблон для определения точек приложения нагрузки

5.3 Поверхность пола для испытаний должна быть горизонтальной, ровной, жесткой и гладкой. Для испытания на удар (6.18) на бетонную поверхность кладут резиновый коврик толщиной 2 мм, с твердостью (85 ± 5) IRHD по ISO 48.

5.4 Упоры, ограничивающие перемещение, но не опрокидывание испытуемого изделия не должны быть выше 12 мм, за исключением тех случаев, когда конструкция испытуемого изделия требует использования более высоких упоров. При этом следует использовать самые низкие упоры, которые предотвращают сдвиг мебели.

5.5 Нагрузочный штамп для сиденья – жесткая нажимная деталь анатомической формы с твердой гладкой поверхностью и габаритами, находящимися в пределах размеров, представленных на рисунке 4.

В приложении А показаны два примера.

5.6 Малый нагрузочный штамп для сиденья – жесткий круглый предмет диаметром 200 мм, с нажимной поверхностью сферической формы радиусом 300 мм и радиусом закругления кромки 12 мм (см. рисунок 5).

5.7 Нагрузочный штамп для спинки – жесткий прямоугольный элемент высотой 200 мм и шириной 250 мм, нажимная поверхность которого имеет цилиндрическую выпуклость радиусом 450 мм вдоль ширины штампа и радиусом закругления кромки 12 мм (см. рисунок 6).

5.8 Нагрузочный штамп для точки приложения усилия (для испытаний под нагрузкой подлокотников и ножек) – жесткий, цилиндрический предмет радиусом 100 мм, с ровной поверхностью и радиусом закругления кромки 12 мм.

5.9 Пеноматериал для использования вместе с нагрузочными штампами – пласт пеноматериала на основе простых полиэфиров толщиной 25 мм, с показателем твердости $(1100) \pm 100$ Н по ISO 2439, метод А.

Применение пеноматериала для испытания сиденья на удар см. в 6.15.

5.10 Двойной нагрузочный штамп для сиденья состоит из двух нагрузочных штампов, описанных в 5.5. Расстояние между нагрузочными штампами должно иметь возможность регулироваться так, чтобы можно было расположить их центры над точками приложения нагрузки к двум расположенным рядом местам для сидения мебели любого размера с несколькими местами для сидения.

5.11 Двойной нагрузочный штамп для спинки состоит из двух нагрузочных штампов, описанных в 5.7. Расстояние между нагрузочными штампами должно иметь возможность регулироваться так, чтобы можно было расположить их центры над точками приложения нагрузки к спинкам двух расположенных рядом мест для сидения мебели любого размера с несколькими местами для сидения.

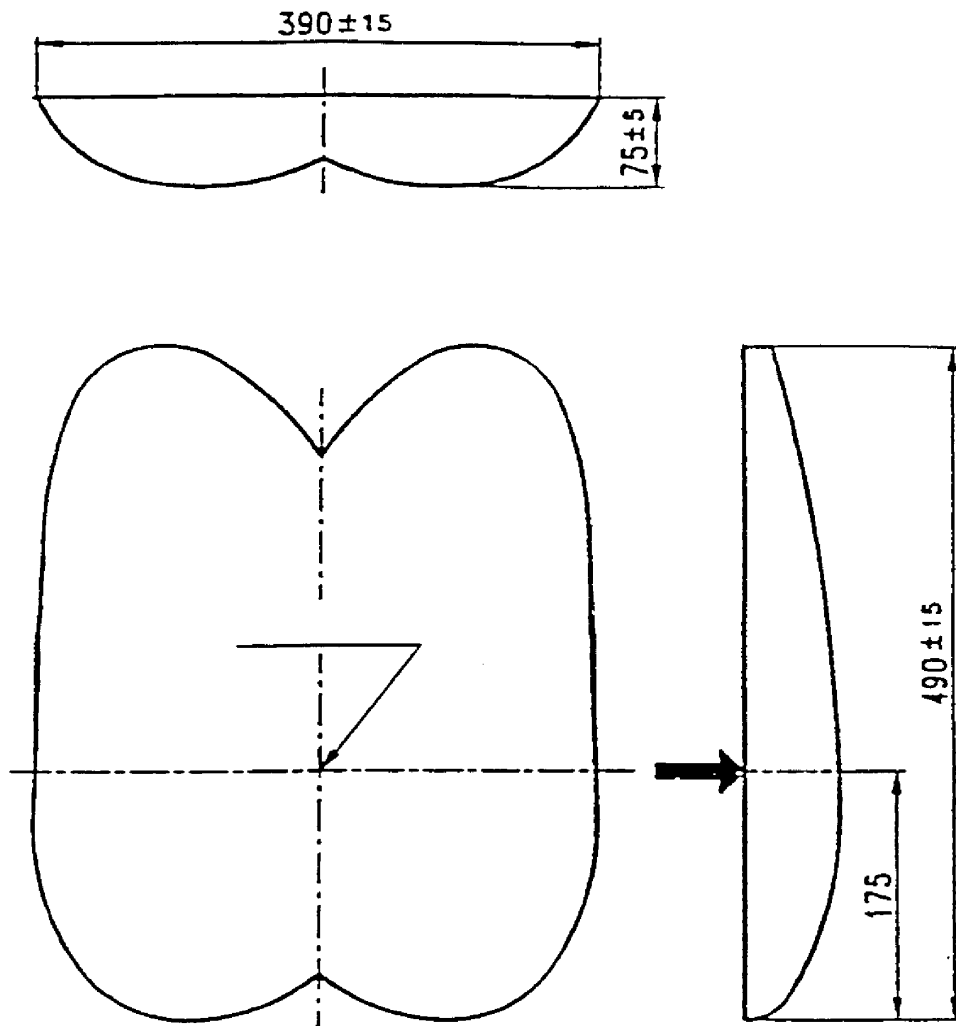


Рисунок 4 — Размеры нагрузочного штампа для сиденья

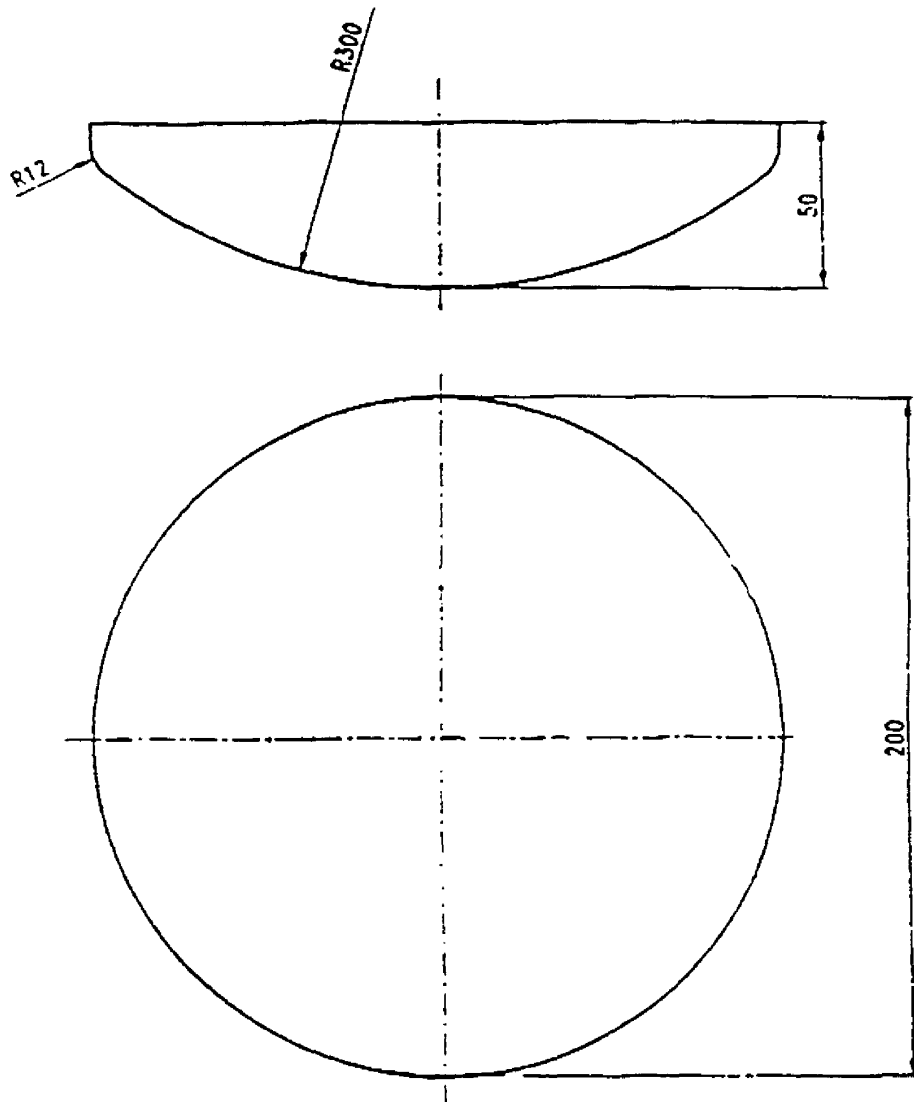


Рисунок 5 — Малый нагрузочный штамп

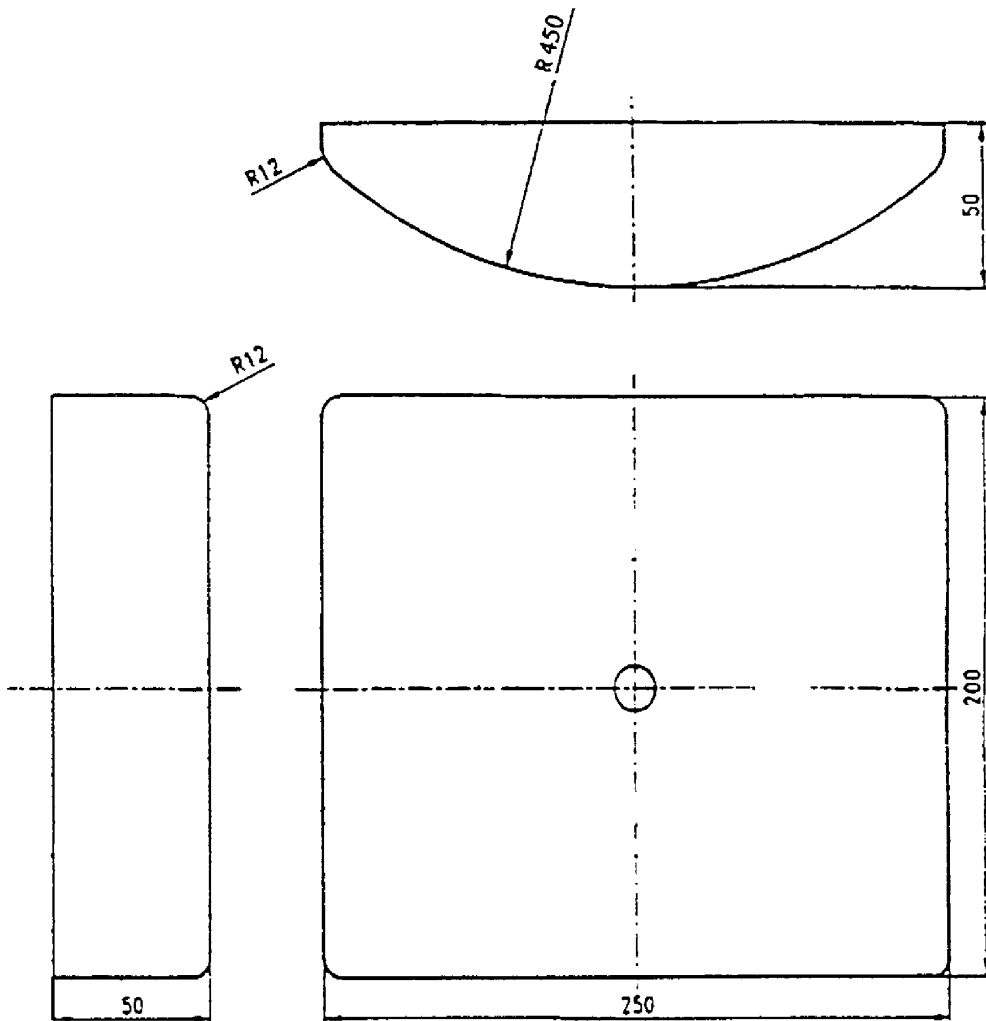


Рисунок 6 — Нагрузочный штамп для спинки

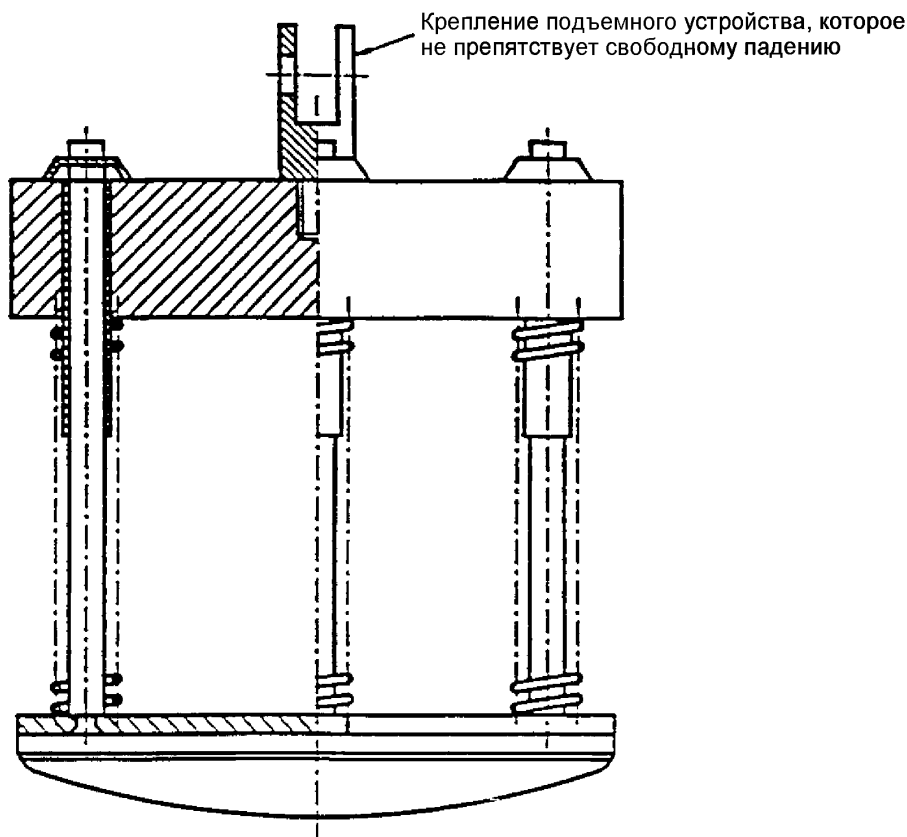


Рисунок 7 — Устройство для испытания на удар

5.12 Устройство для испытания на удар сиденья

5.12.1 Устройство для испытания на удар сиденья изображено на рисунке 7.

5.12.2 Цилиндрическая деталь диаметром 200 мм, отделенная от ударной поверхности спиральными пружинами и свободно перемещающаяся относительно ударной поверхности по вертикальной оси, проведенной к центру ударной поверхности. Деталь со всеми составными элементами без пружин должна иметь массу $(17 \pm 0,1)$ кг, а все устройство, включая собственный вес, вес пружин и ударной поверхности, должно иметь массу $(25 \pm 0,1)$ кг.

5.12.3 Пружины должны быть такими, чтобы комбинированная система пружин имела коэффициент жесткости $(6,9 \pm 1)$ Н/мм и общий показатель сопротивления трению подвижных частей составлял от 0,25 до 0,45 Н.

Систему пружин предварительно сжимают под начальной нагрузкой (1040 ± 5) Н (измеряется статически), а ход пружины от исходной точки до точки, в которой пружины полностью смыкаются, должен быть не менее 60 мм.

5.12.4 Ударная поверхность – жесткий, круглый предмет диаметром 200 мм, контактная поверхность которого имеет сферическую кривизну радиусом 300 мм и радиусом закругления внешней кромки 12 мм.

5.13 Ударный молоток, состоящий из цилиндрической головки массой 6,5 кг, соединенной с помощью шарнира с рычагом из холоднотянутой бесшовной стальной трубы диаметром 38 мм, с толщиной стенок 2,0 мм. Расстояние от центра тяжести головки до шарнира составляет 1 м. Рычаг снабжают подшипником с малыми потерями на трение (см. рисунок 9).

5.14 Устройство для испытания на долговечность подлокотника, которое может передавать циклическую нагрузку одновременно на оба подлокотника мебели для сидения. Нагрузку следует прикладывать с помощью нагрузочного устройства для подлокотника, изображенного на рисунке 8 или в EN 1335-3.

Устройство должно обеспечивать приложение испытательных нагрузок под различными углами к вертикали с помощью подшипников с малыми потерями на трение, которые можно регулировать как вертикально, так и горизонтально по отношению к подлокотникам мебели для сидения и фиксировать в заданном положении (см. рисунок 13).

Автоматически регулируемый подшипник

Размеры в миллиметрах

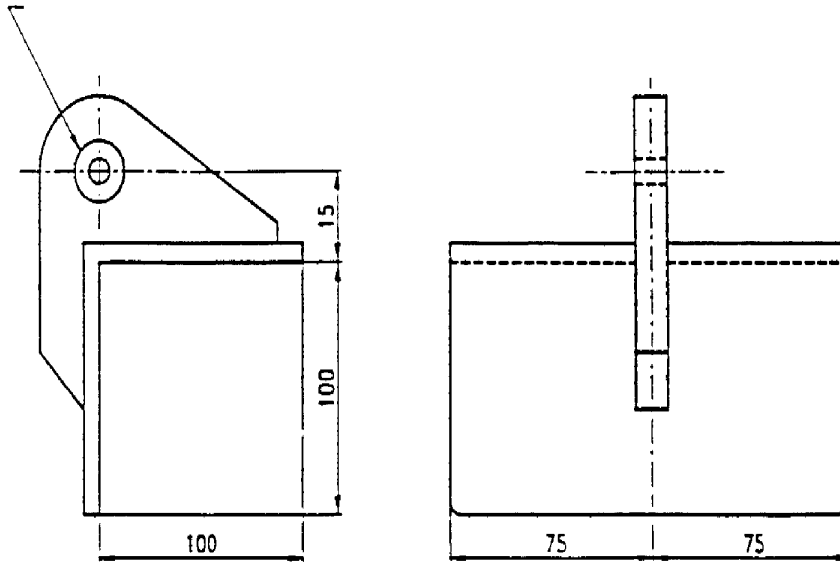
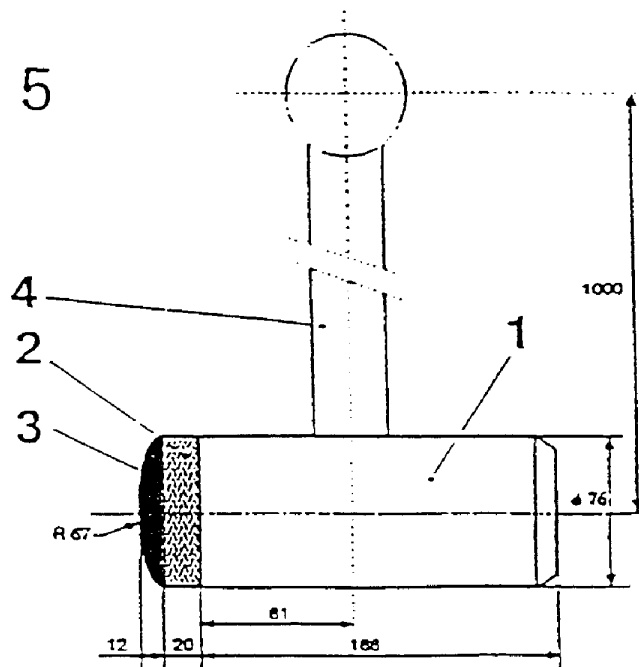


Рисунок 8 — Нагрузочное устройство для испытания на долговечность подлокотника



- 1— головка маятника стальная массой 6,4 кг;
 2— древесина твердой породы; 3— резина, твердость 50 IRHD;
 4— рычаг маятника, длина 950 мм; холодноотянутая стальная труба диаметром 38 x 2: масса $(2 \pm 0,2)$ кг; 5— регулировка высоты.
 Общая масса собранной детали составляет $1 + 2 + 3 = (6,5 \pm 0,07)$ кг.

Рисунок 9 — Ударный молоток

6 Методы испытаний

6.1 Общие положения

При проведении испытаний конструкций, которые не описаны в данных методах испытаний, по возможности необходимо придерживаться установленных требований настоящего стандарта, а отклонения от методов испытаний следует регистрировать в протоколе испытаний.

При испытаниях, кроме проводимых в соответствии с 6.15, между нагрузочными штампами и испытываемой конструкцией укладывают слой пеноматериала (5.9).

6.2 Статическое испытание при нагружении сиденья и спинки

6.2.1 Схема статического испытания при нагружении сиденья и спинки изображена на рисунке 10.

Регулируемые спинки необходимо привести в положение, наиболее близкое к вертикальному. Изделия мебели с регулируемыми спинками, которые можно поднять только до угла наклона 70° к горизонтали, испытывают по 6.3.1 или 6.3.2.

Нагрузочный штамп для сиденья (5.5) или двойной нагрузочный штамп для сиденья (5.10) помещают на сиденье (сиденья), к точкам приложения нагрузки, определенных с помощью шаблона (4.3). Испытания с помощью нагрузочного штампа или двойного нагрузочного штампа проводят на следующих местах для сидения:

- а) на сиденье изделия в случае одного места для сидения;
- б) одновременно на двух сиденьях в случае изделий мебели с двумя местами для сидения;
- с) одновременно на одном крайнем месте для сидения и в центре в случае изделий мебели с тремя местами для сидения;
- д) одновременно на двух соседних сиденьях с одной стороны, а затем и на двух центральных сиденьях в случае изделий мебели с четырьмя и более местами для сидения.

Во время испытания к сиденью (сиденьям), которое не подвергают испытаниям, в точках приложения нагрузки прикладывают нагрузку 750 Н. Нагрузка (нагрузки) может состоять из грузов общей массой 75 кг.

Предотвращают сдвиг испытываемого изделия назад с помощью упоров, устанавливаемых за задними ножками или роликами. Если испытываемое изделие имеет спинку, центры нагрузочного штампа (нагрузочных штампов) для спинки [простых (5.7) или двойных (5.11) штампов] размещают либо в точке приложения нагрузки к спинке, определенной с помощью шаблона, либо на 100 мм ниже верхнего края спинки, в зависимости от того, какая точка ниже.

С помощью штампа прикладывают заданное направленное вниз усилие W к сиденьям согласно перечислениями а), б), с) или д).

Сохраняя заданную величину усилия на сиденье, с помощью штампа прикладывают соответствующее усилие к спинке под прямым углом.

Если испытываемое изделие имеет тенденцию к опрокидыванию, уменьшают усилие, прикладываемое к спинке, до значения, при котором не происходит опрокидывания назад. Статическое усилие, прикладываемое к спинке, должно быть не менее 410 Н. Если при данном усилии испытываемое изделие опрокидывается, необходимо увеличить усилие, прикладываемое к сиденью, пока эта тенденция не прекратится.

Регистрируют применяемые усилия.

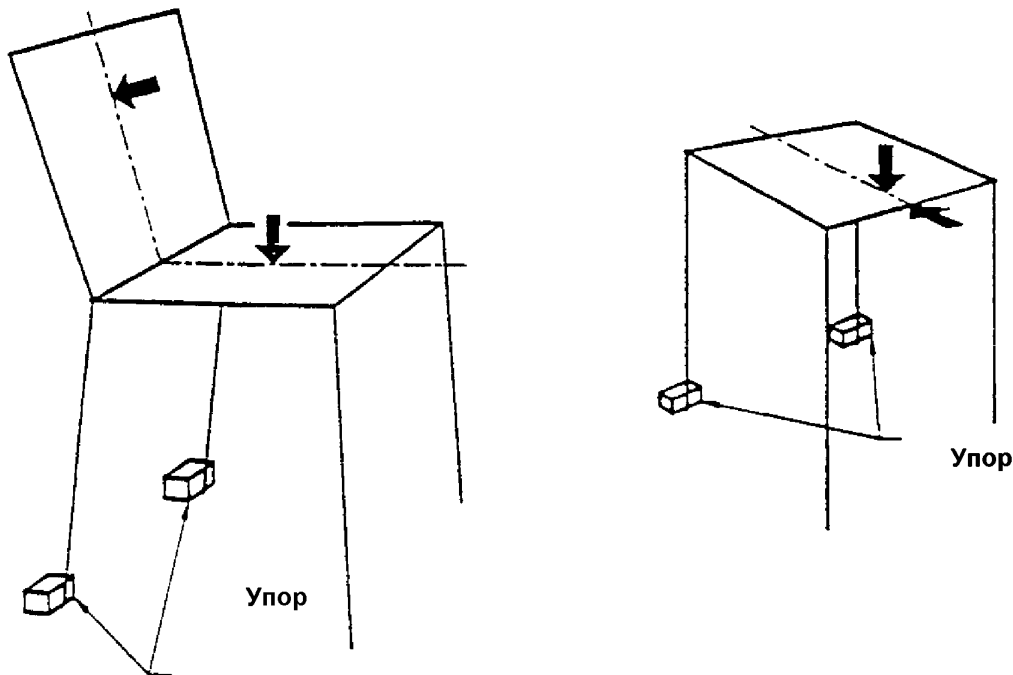
Убирают нагрузку на спинку, а затем нагрузку на сиденье.

Этот цикл нагружения повторяют 10 раз.

Если испытывают табурет или скамью без спинки или с очень низкой спинкой, усилие, направленное назад, прикладывают горизонтально к передней кромке сиденья.

Независимо от формы сиденья для табуретов с прямоугольной рамой усилие прикладывают попеременно перпендикулярно к каждой из двух смежных сторон, сокращая наполовину число приложения нагрузки к каждой стороне. Для табуретов треугольной конструкции усилие попеременно прикладывают вдоль каждой из двух медиан.

При проведении испытания стула, оснащенного подпружиненной рамой или качающимся механизмом с регулировкой натяжения, натяжение следует увеличить настолько, чтобы допустить только минимальное колебание/качание во время испытания.



а) стул

б) табурет

Рисунок 10 — Испытание сиденья и спинки под действием статической нагрузки

6.2.2 Статическое нагружение передней кромки сиденья

Повторяют процедуру статического нагружения сиденья в точке, находящейся на расстоянии 80 мм от передней кромки конструкции. При этом испытании нагрузку прикладывают только к сиденью. Нагрузку прикладывают в самом неблагоприятном положении на средней линии сиденья или как можно ближе к одному краю сиденья, но на расстоянии не менее 80 мм от соответствующего края конструкции.

6.3 Дополнительное статическое нагружение сиденья и спинки кресел-качалок, стульев с отклоняемой спинкой и салонных кресел

Для изделий со спинкой, которая жестко не закреплена в вертикальном положении (например стулья со спинкой, которые имеют угол наклона, равный или менее 70° к горизонтальному положению, см. 4.4), следует провести одно из следующих дополнительных испытаний (см. 6.3.1).

6.3.1 Дополнительное статическое нагружение кресел-качалок и стульев с промежуточными наклонными положениями спинки

Все места для сиденья, спинка которых имеет минимальный угол наклона Θ (см. рисунок 1b) 55° или больше относительно горизонтали, необходимо испытывать дополнительно в соответствии с 6.1. При этом изделия мебели для сиденья должны быть установлены таким образом, чтобы нагрузки прикладывались при минимальном значении Θ (Θ_{\min}).

Нагрузка на сиденье должна составлять $w \sin(\Theta_{\min})$, а нагрузка на спинку — $\left[\left(\frac{\Theta_{\min}}{60^\circ} \right) - 0,1666 \right] W \cdot \cos \cdot \theta_{\min} \left(\frac{\theta_{\min} - 0,1666}{60^\circ} \right) F \cdot \cos \cdot \theta_{\min}$ (см. примечание) (где w – заданная нагрузка на сиденье, см. 6.2), а Θ измеряется в градусах.

Примечание – Эти значения верны только для соотношения нагрузки на спинку к нагрузке на сиденье:
нагрузка на спинку = $0,347 W$ (т. е. $\frac{330 W}{950}$).

6.3.2 Дополнительное статическое нагружение стульев с полностью отклоняемой спинкой

Все изделия мебели для сидения, у которых спинка образует минимальный угол наклона Θ , равный или меньше 55° относительно горизонтали, следует испытывать дополнительно в соответствии с 6.3.1, причем нагрузка на сиденье должна составлять $0,75 W$, а нагрузка на спинку – $0,75 \cdot W \cdot \cos \Theta \sin \Theta$ (где W – заданная нагрузка на сиденье, см. 6.2).

6.4 Статическое испытание опоры/подножки для стоп

Прикладывают заданное усилие, направленное вниз, в точке приложения нагрузки на сиденье.

С помощью малого нагрузочного штампа (5.6) или нагрузочного штампа для точек (5.8) прикладывают заданное усилие в точке, расположенной на расстоянии 80 мм от периферии опоры или подножки для стоп или к любой точке на средней линии подножки для стоп, при которой существует наибольшая вероятность неблагоприятного исхода испытания. Прикладывают усилие 10 раз.

Если испытываемое изделие опрокидывается, уменьшают усилие до значения, которое предотвращает опрокидывание. Регистрируют в протоколе фактическое усилие.

6.5 Испытание подлокотников и подголовников под действием статической нагрузки, приложенной в боковом направлении

Прикладывают одновременно два направленных наружу усилия в самой неблагоприятной точке подлокотников испытываемого изделия на расстоянии не менее 100 мм от любого из краев конструкции подлокотника (см. рисунок 11). Усилия прикладывают 10 раз с помощью нагрузочного штампа для точек приложения нагрузки (5.8). При испытании мягкого кресла с подголовниками, т. е. с двумя опорами в верхней части кресла, на которые можно положить голову, испытание повторяют для обоих подголовников.

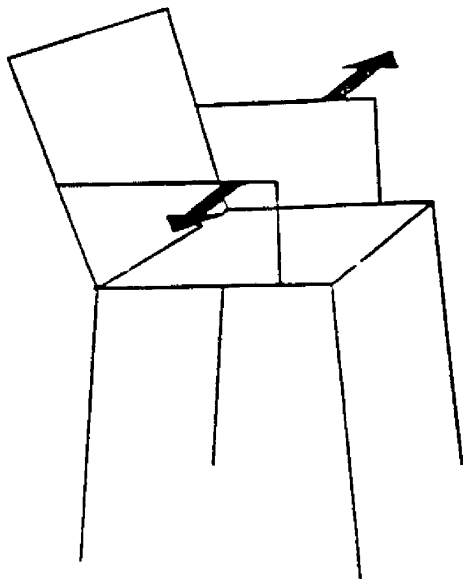


Рисунок 11 - Испытание подлокотников и подголовников под действием статической нагрузки в боковом направлении

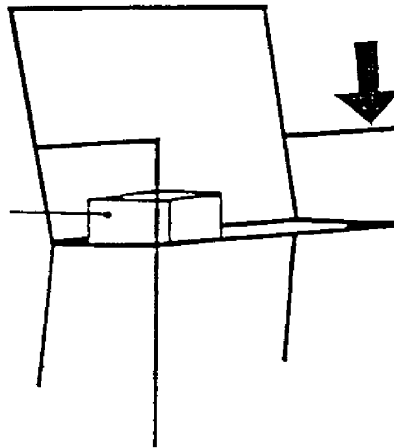


Рисунок 12 — Испытание подлокотника под действием направленной вниз статической нагрузки

6.6 Испытание подлокотника под действием направленной вниз статической нагрузки

Прикладывают вертикальное усилие заданной величины в точках, расположенных вдоль подлокотника, при которых наиболее вероятен отрицательный результат испытаний (см. рисунок 12), но на расстоянии не менее 100 мм от любого края подлокотника.

Усилие к подлокотнику прикладывают с помощью малого нагрузочного штампа (5.6) или нагрузочного штампа для точек приложения нагрузки (5.8).

Если стул опрокидывается, прикладывают компенсирующую нагрузку на сторону сиденья, противоположную испытываемому подлокотнику, значение которой достаточно для того, чтобы предотвратить опрокидывание.

6.7 Комбинированное испытание сиденья и спинки на долговечность

Испытанию подвергают стулья с регулируемым углом наклона спинки (см. 6.9).

Испытания проводят в одной точке или последовательно в двух точках в соответствии с перечислениями а), б) или с):

- а) на одном сиденье и одной спинке в случае мебели с одним или двумя местами для сидения;
- б) на двух соседних сиденьях и спинках в случае мебели с тремя местами для сидения;
- с) на одном сиденье и одной спинке на одном конце и одном из двух средних сидений и спинок в случае мебели с четырьмя местами для сидения.

К сиденьям, которые не подвергают испытаниям, прикладывают компенсирующую нагрузку 750 Н в точке приложения нагрузки к сиденью. Эту нагрузку также можно прикладывать в виде грузов массой 75 кг.

Размещают нагрузочный штамп для сиденья (5.5) на сиденье в точке приложения нагрузки, определенной с помощью шаблона (4.3).

Нагрузочный штамп для спинки (5.7) размещают либо в точке, определенной на спинке с помощью шаблона, либо на расстоянии 100 мм ниже верхнего края спинки, в зависимости от того, какая точка окажется ниже. Для предотвращения сдвига испытываемого изделия за задними ножками или роликами устанавливают упоры.

С помощью нагрузочного штампа к сиденью прикладывают заданное усилие F в соответствии с перечислениями а), б) или с).

Сохраняя данное усилие на сиденье, под прямым углом прикладывают к спинке усилие заданной величины.

После этого разгружают сначала спинку, затем сиденье. Это составляет один цикл нагружения.

Нагрузки прикладывают соответствующее количество циклов.

Если объект испытания имеет тенденцию к опрокидыванию, усилие на спинку уменьшают до значения, при котором опрокидывания не происходит. Фактическое усилие регистрируют в протоколе испытаний.

В случае испытания изделий мебели без спинки или с очень низкой спинкой прикладывают направленную назад силу горизонтально к передней кромке сиденья.

Примечание — Приблизительный результат можно получить с помощью упрощенного испытания, при котором проводят испытание на долговечность сиденья, а затем испытание на долговечность спинки с приложенной к сиденью компенсирующей статической нагрузкой.

6.8 Испытание передней кромки сиденья на долговечность

С помощью малого нагрузочного штампа прикладывают вертикальную нагрузку попеременно в двух точках, каждая из которых расположена на расстоянии 80 мм от передней кромки сиденья и как можно ближе к соответствующему боковому краю сиденья, но на расстоянии не менее 80 мм от кромок.

Для изделий мебели с несколькими сиденьями испытание следует выполнять, как описано выше, на одном крайнем сиденье, а затем на одном из промежуточных сидений, при этом нагрузку прикладывают только на средней линии соседнего сиденья.

Если объект испытания имеет тенденцию к опрокидыванию, усилие уменьшают до максимального значения, которое препятствует опрокидыванию. Фактическое усилие регистрируют в протоколе испытаний.

6.9 Испытание на долговечность сиденья и спинки изделий мебели для сидения с механизмами качания, наклоняемой спинкой и салонных кресел

Приведенные далее испытания проводят для стульев, спинка которых может иметь угол наклона 70° или менее к горизонтали (см. 4.4, 6.9.1).

Если спинку можно привести в вертикальное положение (т. е. угол наклона Θ может быть более 70°), то половину циклов испытания на долговечность сиденья и спинки следует проводить со спинкой, установленной в вертикальное положение. Вторую половину циклов испытания следует проводить в соответствии с методикой испытаний (см. 6.9.1 или 6.9.2), при этом стул должен быть установлен в такое положение, чтобы угол наклона Θ был по возможности наименьшим.

Если спинку привести в вертикальное положение невозможно, все циклы следует проводить так, как установлено в 6.9.1 или 6.9.2.

6.9.1 Испытание на долговечность изделий мебели с механизмом качания и частично наклоняемой спинкой

Для любых стульев, спинки которых имеют минимальный угол наклона Θ 70° или более к горизонтали, в соответствии с 6.7 требуется провести дополнительное испытание на долговечность, кроме тех случаев, когда стул можно установить таким образом, чтобы нагрузки прикладывались при минимальном значении (Θ_{\min}). Нагрузка на сиденье составляет $F \sin(\Theta_{\min})$, а нагрузка на спинку $\left(\frac{\Theta_{\min} - 0,1666}{60^\circ}\right) F \cdot \cos \cdot \Theta_{\min}$ (см. примечание), где F обозначает заданную нагрузку на сиденье (см. 6.7), а Θ измеряется в градусах.

Примечание — Эти значения верны только для соотношения нагрузки на спинку к нагрузке сиденья:

$$\text{Нагрузка на спинку} = 0,347 F \left(\text{т. е. } \frac{330}{950} F \right)$$

6.9.2 Испытание на долговечность изделий мебели с полностью наклоняемой спинкой

Для любых изделий мебели для сидения, спинки которых имеют минимальный угол наклона Θ 55° или менее, в соответствии с 6.7 требуется провести испытание на долговечность, кроме тех случаев, когда стул можно установить таким образом, чтобы нагрузки прикладывались при минимальном значении Θ (Θ_{\min}). Нагрузка на сиденье должна составлять $0,75 F$ (см. F в 6.7), а нагрузка на спинку — $0,75 F \cos(\Theta_{\min})$. Для определения соответствующего количества циклов испытаний см. 6.9.

6.10 Испытание на долговечность подлокотников

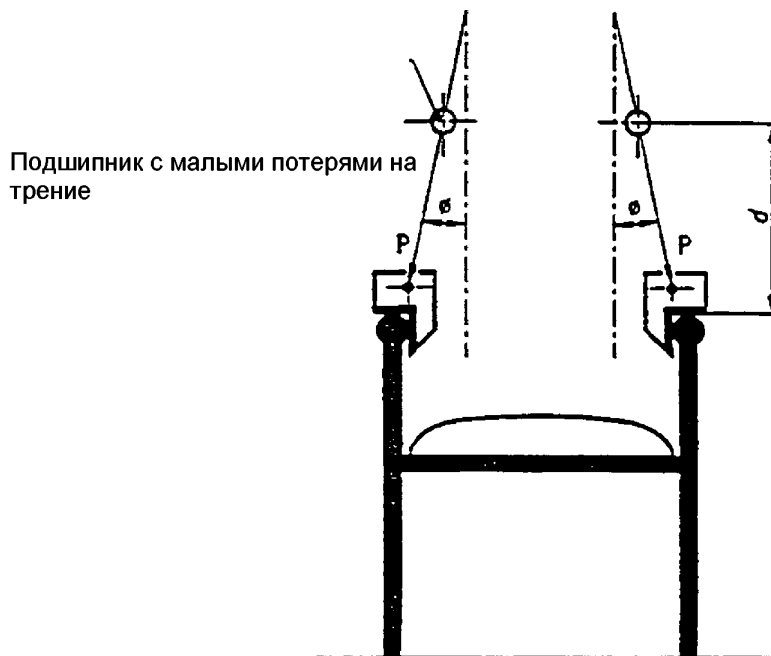
Испытуемое изделие устанавливают на испытательную поверхность и закрепляют его с помощью упоров на внешней стороне ножек, роликов или полозьев (таким образом, чтобы не препятствовать прогибу ножек внутрь при нагрузке на подлокотник). Испытательные нагрузки прикладывают одновременно в двух точках, расположенных на расстоянии 100 мм от передней кромки подлокотника.

С помощью устройства, описанного в 5.14, прикладывают нагрузку 10 Н. Под действием этой нагрузки устанавливают устройство таким образом, чтобы нагрузочные штампы имели угол $(10 \pm 1)^\circ$ к вертикали, а расстояние от подшипника с малыми потерями на трение до горизонтальной поверхности нагрузочного штампа для подлокотников составляло (600 ± 10) мм (см. рисунок 13). С помощью установленного таким образом устройства прикладывают заданную нагрузку в течение

требуемого количества циклов для изделий с одним сиденьем одновременно на оба подлокотника, а для изделий с несколькими сиденьями – на один подлокотник.

6.11 Испытание на долговечность опор для ног

Изделия мебели для сидения с опорой для ног (3.5) испытывают в соответствии с 6.8, но с тем отличием, что точки приложения нагрузки располагаются на расстоянии 600 мм от точки приложения нагрузки к сиденью. Опоры для ног, выдвигающиеся только при откидывании стула назад, на долговечность не испытывают. Опоры для стоп также не испытывают на долговечность.



Обозначения:

P —10 Н;

β — $(10 \pm 1)^\circ$;

d — (600 ± 10) мм.

Рисунок 13 — Испытание на долговечность подлокотников

6.12 Испытание ножек под действием статической нагрузки, направленной вперед

Прикладывают нагрузку на сиденье в точке, определенной с помощью шаблона (4.3).

Упоры, установленные со стороны передних ножек, предупреждают сдвиг испытываемого изделия при приложении горизонтального усилия, направленного вперед, к центру спинки испытываемого изделия, на уровне сиденья (см. рисунок 14а), с помощью нагрузочного штампа для точек приложения нагрузки (5.8). У табуретов с тремя ножками упорами фиксируют переднюю ножку и любую другую ножку.

Если испытываемое изделие имеет тенденцию к опрокидыванию раньше, чем достигается полная нагрузка, то ее уменьшают до значения, при котором не происходит опрокидывания вперед. Фактическое усилие регистрируют в протоколе испытаний.

Горизонтальное, направленное вперед усилие прикладывают 10 раз.

Примечание 1 – Испытания ножек проводят для изделий мебели с ножками или цоколями; их не проводят для вращающихся стульев. Не проводят испытания ножек под нагрузкой, направленной назад, так как долговечность можно оценить по данным испытания статической нагрузкой с усилием, направленным назад (6.2).

Примечание 2 – Испытания ножек не проводят для табуретов без спинки или без явно выраженных передней и задней частей, так как прочность табурета можно оценить по данным испытания статической нагрузкой с усилием, направленным назад (6.2).

Примечание 3 – Для табуретов со спинкой и табуретов такой формы, у которых можно различить переднюю и заднюю части, испытания ножек следует проводить так же, как и для стульев. Если табурет имеет только три ножки, при испытании статической нагрузкой, направленной вперед, необходимо с помощью упора

закрепить одну ножку, расположенную на средней линии табу­рета, проходящей сзади в направлении передней части, а также еще одну ножку.

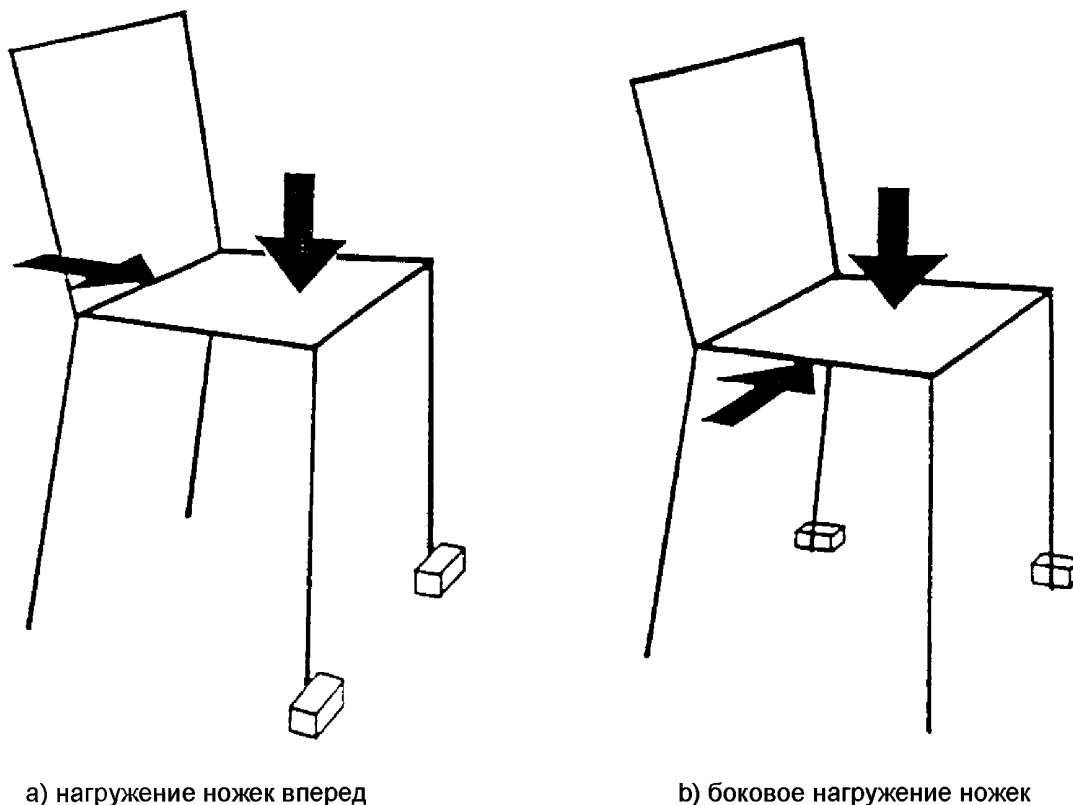


Рисунок 14 — Испытание ножек под действием статической нагрузки

6.13 Испытание ножек под действием боковой статической нагрузки

Данное испытание проводят так же, как и испытание ножек под действием статической нагрузки, направленной вперед, однако для предотвращения сдвига упоры устанавливают со стороны пары передней и задней ножек. Прикладывают вертикальную нагрузку на сиденье в заданном подходящем положении, но не более на расстоянии не более 150 мм от ненагруженного края сиденья. Прикладывают горизонтальную нагрузку по центру в боковом направлении на уровне сиденья в направлении зафиксированных ножек 10 раз (см. рисунок 14b). Максимальное усилие должно соответствовать заданному.

Если испытуемое изделие имеет тенденцию к опрокидыванию, когда вертикальная нагрузка на сиденье находится в наиболее удаленном от ненагруженного края положении, уменьшают горизонтальную нагрузку до значения, при котором не происходит бокового опрокидывания, и регистрируют фактически приложенное усилие в протоколе испытаний.

Примечание 1 – Испытания ножек проводят для стульев или табуретов с ножками или цоколем и не проводят в случае вращающихся стульев.

Примечание 2 – Испытания ножек не требуется проводить для табуретов без спинки или без явно выраженных передней и задней частей, так как прочность табурета можно оценить по данным испытания под действием статической нагрузки, направленной назад (6.2).

Примечание 3 – Для табуретов со спинкой и табуретов, у которых сиденье имеет явно выраженные переднюю и заднюю части, испытания ножек следует проводить, как для стульев. Если у такого табурета только три ножки, при испытании под действием боковой статической нагрузки одну ножку, расположенную на средней линии табурета, проходящей сзади вперед, и любую другую ножку следует закрепить с помощью упоров.

6.14 Испытание основания диагонально направленной статической нагрузкой

Данное испытание проводят только для изделий мебели для сидений, у которых нет ножек (например, ролики или полозья прикреплены непосредственно к конструкции основания).

Прикладывают одновременно два усилия заданной величины, действующие во взаимно противоположных направлениях, к двум расположенным по диагонали углам испытуемого изделия. Усилия прикладывают как можно ближе к полу по направлению внутрь 10 раз (см. рисунок 15).

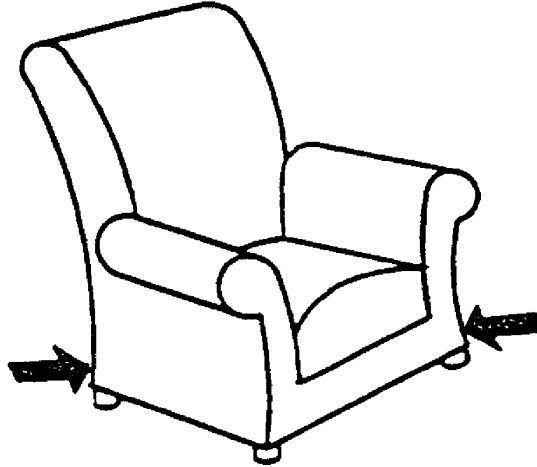


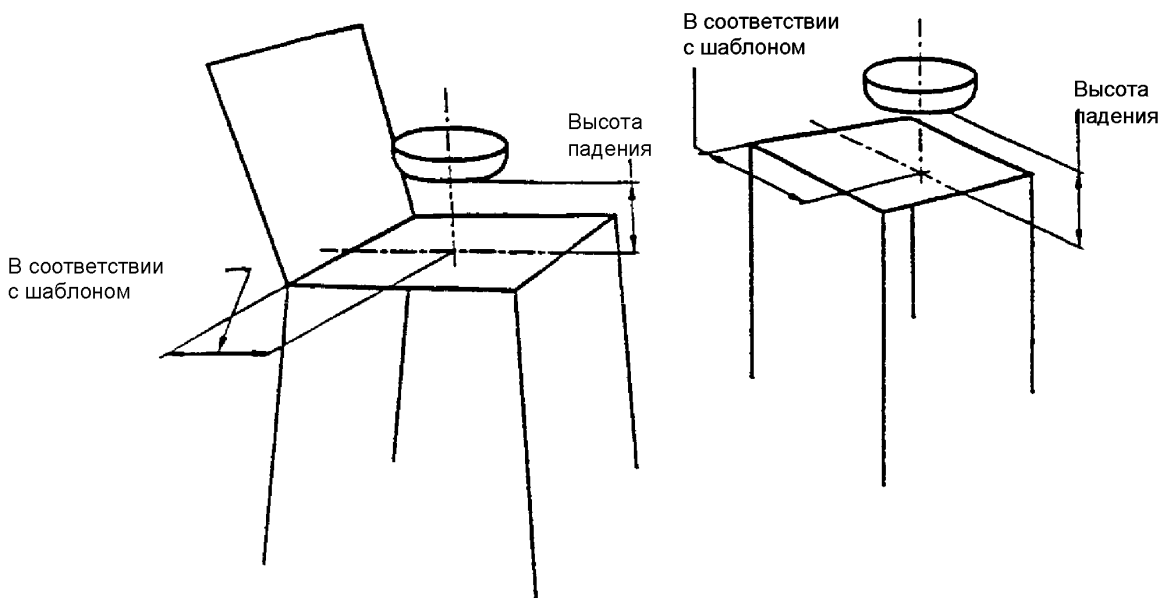
Рисунок 15 — Испытание основания диагонально направленной статической нагрузкой

6.15 Испытание сиденья на удар

На сиденье кладут пластину из пеноматериала (5.9). Определяют высоту падения испытательного устройства относительно исходного положения ударного тела, когда оно лежит на поверхности пластины из пеноматериала (5.9).

Кладут вторую пластину из пеноматериала (5.9) между ударной поверхностью и сиденьем испытуемого изделия. Позволяют устройству для испытания сиденья на удар (см. 5.12) упасть с заданной высоты в точку приложения нагрузки к сиденью (см. рисунок 16), определенную с помощью шаблона нагрузки (4.3). Данное испытание повторяют 10 раз. Испытание также повторяют в любой другой точке, в которой велика вероятность отрицательного результата испытаний.

При испытании изделий с более чем одним местом для сидения нагружение проводят на крайнем и центральном местах для сидения



а) стул

б) табурет

Рисунок 16 — Испытание сиденья на удар

6.16 Испытание спинки на удар

Для предотвращения сдвига испытуемого изделия вперед его передние ножки фиксируют упорами. В середину верхней кромки спинки наносят удары молотком (5.13) в общей сложности 10 раз. Отпускают ударный молоток с заданной высоты (или угла), ударяя в следующие точки спинки:

- а) в центр спинки, если испытуемое изделие имеет одно место для сидения;
- б) в обе точки, если испытуемое изделие имеет два места для сидения;
- с) в крайнюю точку и центральную точку, если испытуемое изделие имеет три места для сидения;
- д) в крайнюю точку и центральную точку, если испытуемое изделие имеет четыре места для сидения.

Если у испытуемого изделия нет спинки, удар наносят в центр задней кромки сиденья.

Если у табурета или скамьи невозможно однозначно определить заднюю кромку, испытание выполняют в направлении, которое представляется наиболее уязвимым (см. рисунок 17).

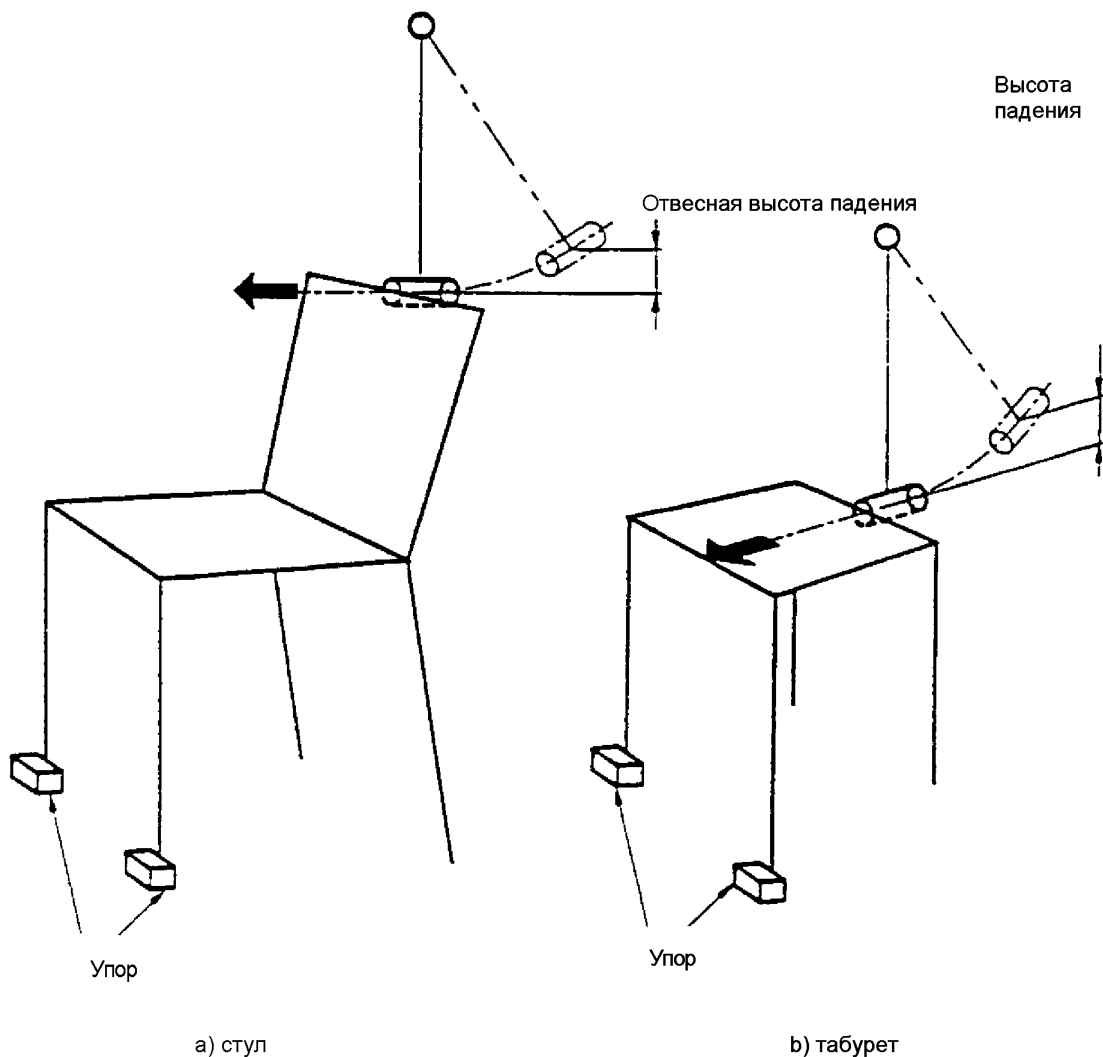


Рисунок 17 — Испытание спинки на удар

6.17 Испытание подлокотника на удар

Испытание выполняют таким же образом, что и испытание спинки на удар (6.16), однако удар направлен внутрь и наносится по внешней стороне подлокотника в точку, при которой наиболее вероятен отрицательный результат испытаний. В соответствующих местах устанавливают упоры (см. рисунок 18).

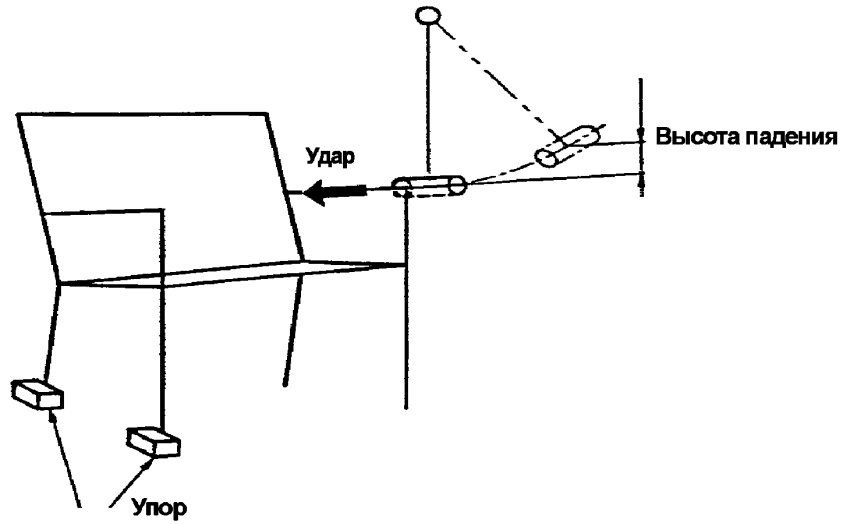


Рисунок 18 — Испытание подлокотника на удар

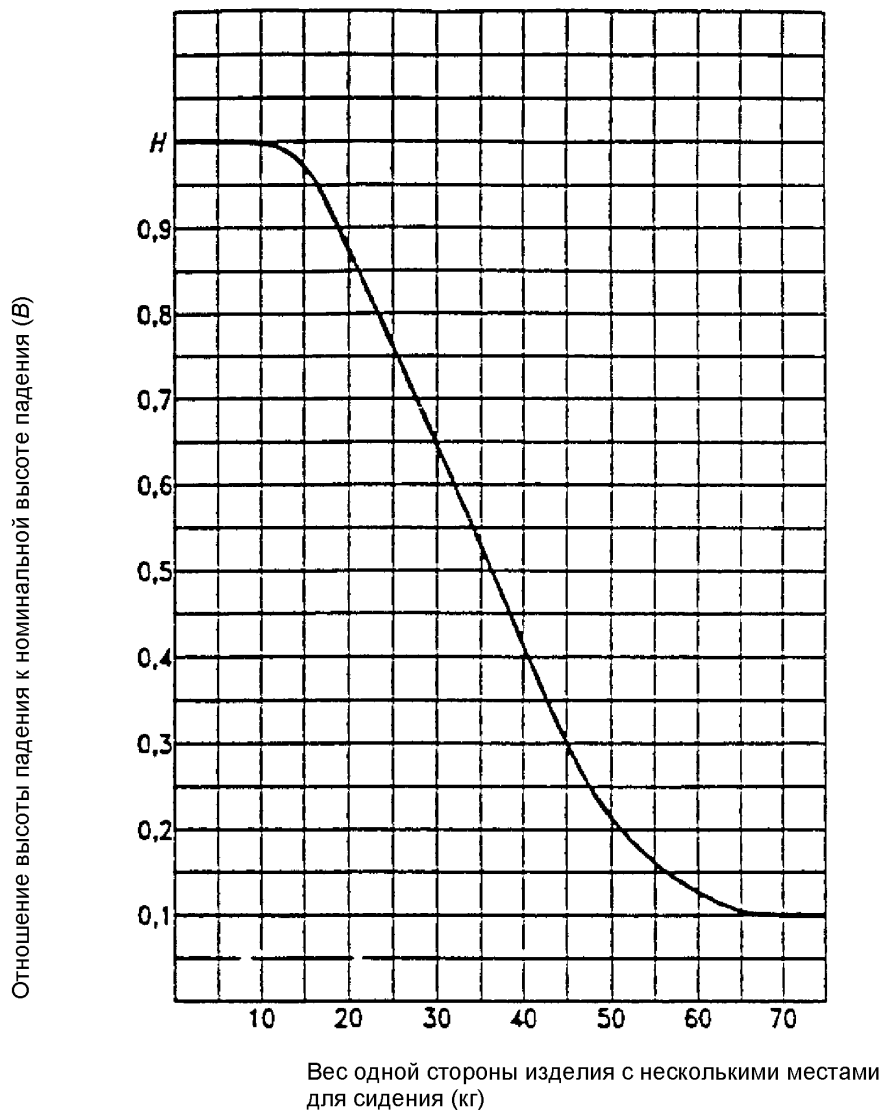


Рисунок 19 – График отношения высоты к весу при испытании падением

6.18 Испытание падением на пол

С каждой из сторон испытуемого изделия измеряют эффективный вес, действующий через ножки на пол (например, с помощью весов), и устанавливают высоту падения с помощью кривой графика, приведенного на рисунке 19.

Поднимают на требуемую высоту и затем отпускают испытуемое изделие с одной стороны так, чтобы соответствующие ножки или ролики ударились об пол (см. рисунок 20). Испытание проводят пять раз.

Повторяют испытание на противоположной стороне испытуемого изделия пять раз.

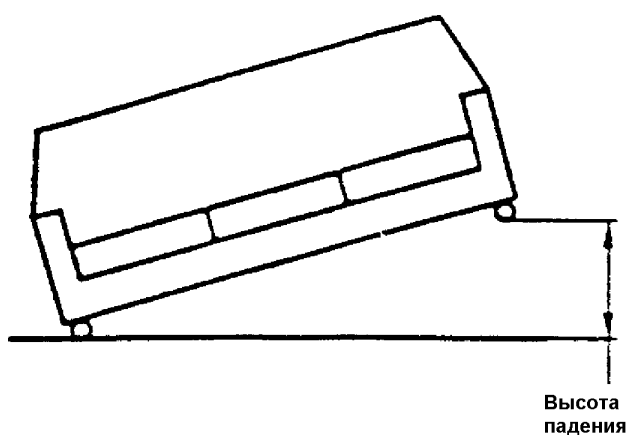


Рисунок 20 — Испытание падением на пол

7 Протокол испытаний

Протокол испытаний должен содержать, как минимум, следующие сведения:

- a) ссылка на настоящий стандарт;
- b) описание испытуемого изделия мебели (основные характеристики) и подробные сведения о дефектах до начала испытаний;
- c) результаты испытаний;
- d) данные о любых отклонениях от настоящего стандарта;
- e) наименование и адрес испытательной лаборатории;
- f) дата испытания;
- g) возможные отклонения от установленного в 4.1 температурного диапазона.

**Приложение А
(обязательное)**

Характеристики нагрузочного штампа для сиденья

Установленный в 5.5 настоящего стандарта нагрузочный штамп для сиденья существует в двух вариантах:

- 1-й— изготовленный из древесины твердых пород (рисунок А.1);
- 2 –й— прессованный из стекловолокна (рисунок А.2).

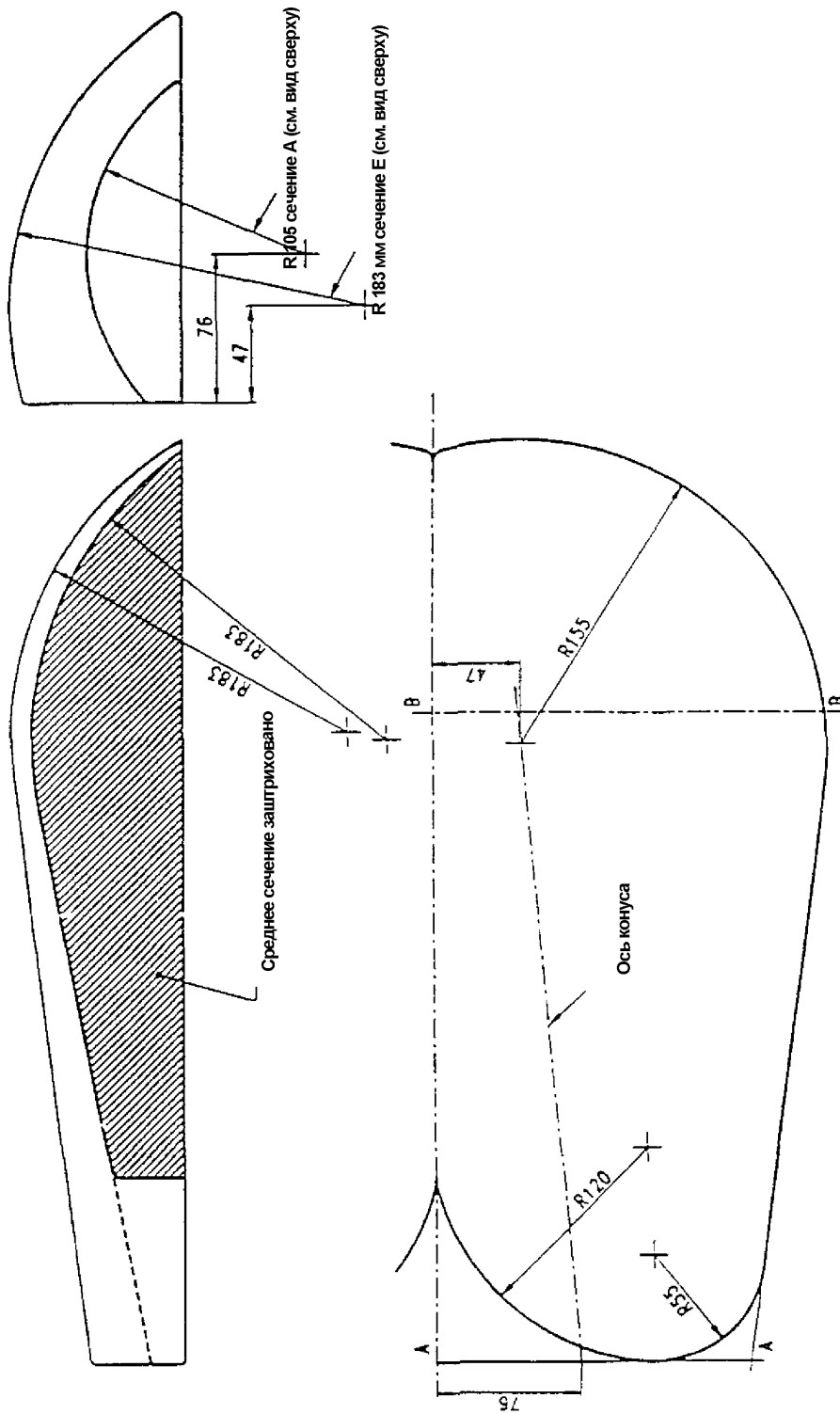


Рисунок А.1 — Размеры нагрузочного штампа для сиденья из древесины твердых пород

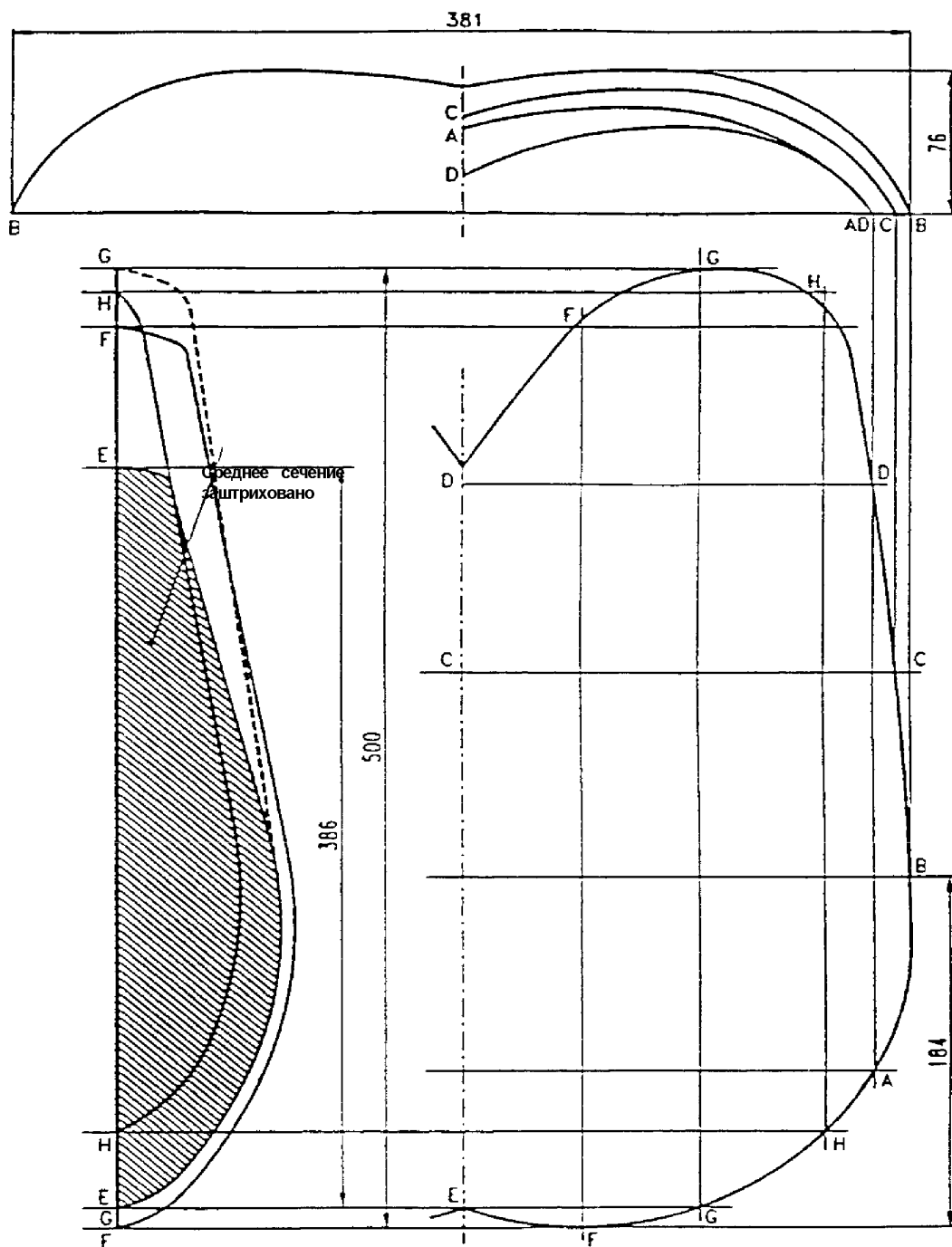


Рисунок А.2 — Размеры нагрузочного штампа для сиденья, прессованного из стекловолкна

**Приложение ДА
(справочное)**

**Сведения о соответствии межгосударственных стандартов ссылочным
международным стандартам**

Таблица Д.А

Обозначение и наименование международного, европейского стандарта	Степень соответствия	Обозначение и наименование межгосударственного стандарта
ISO 48:2010 Резина вулканизированная или термопластичная. Определение твердости (твердость от 10 до 100 IRHD).	—	*
EN 1335-3:2009 Мебель конторская. Кресла рабочие конторские. Часть 3. Методы испытания	—	*
ISO 2439:2008 Материалы полимерные ячеистые эластичные. Определение твердости при вдавливании (метод вдавливания).	—	*
*Соответствующий межгосударственный стандарт отсутствует.		

Библиография

[1] EN 12520 Мебель для жилых помещений. Мебель для сидения. Требования механической безопасности изделий и их конструктивных элементов (EN 12520 Furniture – Strength, durability and safety – Requirements for domestic seating)

УДК 684.4:006.354

МКС 97.140

IDT

Ключевые слова: мебель бытовая для сидения, метод испытания на прочность, метод испытания на долговечность сиденья и спинки

Подписано в печать 01.09.2014. Формат 60x84¹/₈.
Усл. печ. л. 3,72. Тираж 44 экз. Зак. 3255.

Подготовлено на основе электронной версии, предоставленной разработчиком стандарта

ФГУП «СТАНДАРТИНФОРМ»

123995 Москва, Гранатный пер., 4.
www.gostinfo.ru info@gostinfo.ru