

Т И П О В А Я
ТЕХНОЛОГИЧЕСКАЯ
КАРТА

РАЗДЕЛ 01

АЛБОМ 01.05в

*Разработка траншей в мерзлых
грунтах экскаватором с рылением
мерзлого грунта установка ГМ-150-2
и дизель-молотом С-220.*

16961-10
ЦЕНА. 1-60

ЦЕНТРАЛЬНЫЙ ИНСТИТУТ ТИПОВОГО ПРОЕКТИРОВАНИЯ
ГОССТРОИ СССР

Москва, А-149, Смольная ул., 32

Сдано в печать XII 1981.

Заказ № 13225 Тираж 1450 экз.

СОДЕРЖАНИЕ

		Стр.
I.IO.OO.OI	Разработка траншей в мерзлых грунтах сезонного промерзания с глубиной промерзания до 1,3 м. экскаватором Э-652, с укладкой грунта в отвал. Рыхлаение мерзлого грунта производится дизель-молотом С-222.	3
I.IO.OO.O2	Разработка траншей в мерзлых грунтах сезонного промерзания с глубиной промерзания до 1,5 м экскаватором Э-652 с погрузкой грунта в автотранспорт. Рыхлаение мерзлого грунта производится дизель-молотом С-222.	23
I.IO.OO.3I	Разработка траншей в мерзлых грунтах сезонного промерзания экскаватором Э-652 с укладкой грунта в отвал. Глубина промерзания грунта до 1 метра. Рыхлаение мерзлого грунта производится установкой ПМ-150-2.	45
I.IO.OO.32	Разработка траншей в мерзлых грунтах сезонного промерзания экскаватором Э-652 с погрузкой грунта в автотранспорт. Глубина промерзания грунта до 1 метра. Рыхлаение мерзлого грунта производится установкой ПМ-150-2.	64

Старший инженер А. С. / БОЛДАСОВА О.Б. /

ТИПОВАЯ ТЕХНОЛОГИЧЕСКАЯ КАРТА НА РАЗРАБОТКУ ТРАНШЕИ В МЕРЗЛЫХ ГРУНТАХ СЕЗОННОГО ПРОМЕРЗАНИЯ С ГЛУБИНОЙ ПРОМЕР- ЗАНИЯ ДО 1,3 М ЭКСКАВАТОРОМ Э-652 С ПОГ- РУЗКОЙ ГРУНТА В АВТОТРАНСПОРТ. РЫХЛЕНИЕ МЕРЗЛОГО ГРУНТА ПРОИЗВОДИТСЯ ДИЗЕЛЬ-МОЛО- ТОМ С-222	Т Т К 1.10.00.02 01.008.02
--	----------------------------------

1. ОБЛАСТЬ ПРИМЕНЕНИЯ

Технологическая карта предусматривает разработку траншеи глубиной до 3 метров в мерзлых грунтах сезонного промерзания в зимних условиях экскаватором Э-652 (рис.1), оборудованным обратной лопатой, с предварительным рыхлением мерзлого грунта дизель-молотом С-222 (рис.2), установленным на экскаваторе Э-652 с погрузкой грунта на автотранспорт и транспортировкой его автосамосвалами МАЗ-205 до 1 км по спланированной грунтовой дороге. Глубина промерзания грунта 1,3 м. Схема разработки траншеи, рис.3.

Машин работают в двухсменном режиме с продолжительностью смены 8 часов при пятидневной рабочей неделе.

Разработка траншеи в зимнее время ведется в строгом соответствии с совмещенным графиком земляных работ, прокладкой труб или монтажом фундаментов. Подчистка дна траншеи до проектной отметки осуществляется тем же экскаватором с применением планировочного струга (рис.4).

Старший инженер

РАЗРАБОТАНА: Трестом Оргтехстрой Главсредуралстроя Минтяжстроя СССР	УТВЕРЖДЕНА: Техническими управлениями Минтяжстроя СССР Минпромстроя СССР Минстроя СССР 27.01.69г. №20-2-11/91	СРОК ВВЕДЕНИЯ: " 1 " февраля 1969 г.
---	--	---

Техническая характеристика экскаватора Э-652
оборудованного обратной лопатой

11.10.00.02
01.05.8.02

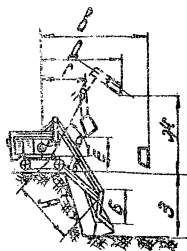


рис. 1

Геометрические параметры экскаватора оборудованного обратной лопатой			
Наименование показателей	ед. изм	величина	
Емкость ковша	м ³	0,55	
Ширина ковша	м	1	
Длина А стрелы	м	5,5	
Длина Б рукоятки	м	2,8	
Угол К наклона стрелы	град	45	60
Наибольший радиус копания В	м	92	
Начальный радиус Г разгрузки	м	5	3,8
Конечный радиус Д разгрузки	м	8,1	7
Начальная высота Е разгрузки	м	2,3	3,1
Конечная высота Ж разгрузки		5,3	6,1
Наибольшая глубина З резания		5,55	
И для траншей	м	4	
И для котлованов			
Продолжительность цикла при работе В отвал с поворотом 90°	сек.	22	

Э-652-10-24

II. ТЕХНИКО-ЭКОНОМИЧЕСКИЕ ПОКАЗАТЕЛИ
СТРОИТЕЛЬНОГО ПРОЦЕССА

Таблица I

Наименование работ	Единица измерения	Величина
Трудоемкость разработки траншей	чел-час	974,03
" " "	маш-смена	77,73
Трудоемкость разработки I м3 грунта	чел-час	0,385
" " "	маш-смена	0,021
Потребность в экскаваторе Э-652 на всю траншею	маш-смена	19,59
Потребность в дизель-молоте С-222 с клином на экскаваторе Э-652 на всю траншею	"	17
Потребность в автосамосвалах МАЗ-205 на всю траншею	"	39,2
Потребность в бульдозере Д-271 на всю траншею на очистке	"	0,4
Потребность в бульдозере Д-271 на всю траншею на отвале	"	1,54
Производительность экскаватора Э-652 в смену	"	191
Производительность дизель-молота С-222 с клином на экскаваторе Э-652 в смену	"	115
Производительность автосамосвала МАЗ-205 в смену	м3	95
Производительность бульдозера Д-271 в смену на очистке	"	1569
Производительность бульдозера Д-271 в смену на отвале	"	2424
Выработка на I-го рабочего комплекса в смену	"	31,8
Стоимость разработки I м3 грунта	руб.	0,69

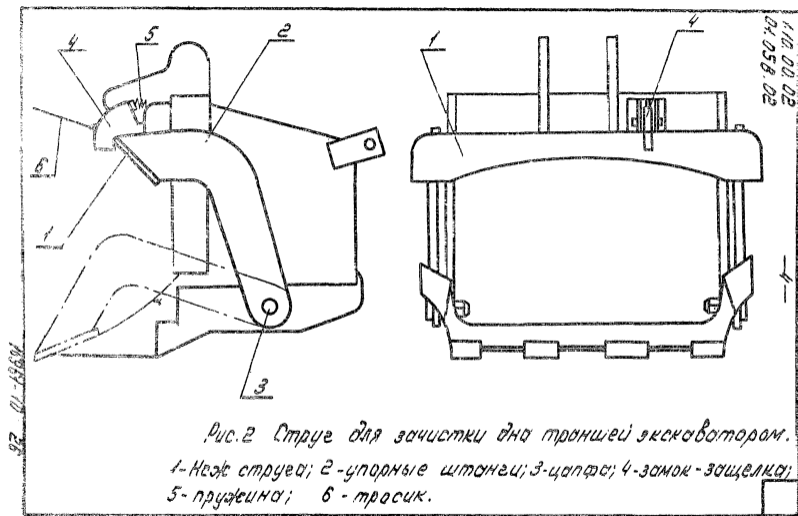


Рис. 2 Струе для зачистки дна траншеи экскаватором.
 1-нож струей; 2-упорные штанги; 3-цанга; 4-замок-защелка;
 5-пружина; 6-тросик.

III. ОРГАНИЗАЦИЯ И ТЕХНОЛОГИЯ СТРОИТЕЛЬНОГО ПРОЦЕССА

I. К началу работ необходимо иметь:

- а) наряд-заказ на производство земляных работ;
- б) схему разбивки траншей с нанесением существующих подземных коммуникаций;
- в) разрешение на право производства земляных работ от Горэлектросети и других организаций;
- г) ходовые визирки для проверки проектных отметок дна траншей;

д) проект на производство земляных работ, при разработке которого используется настоящая типовая карта.

2. Земляные работы должны быть произведены в две стадии:

- а) подготовительная;
- б) непосредственно разработка траншей.

3. До начала разработки траншей производится предварительная разбивка оси траншей, очистка бульдозером трассы траншей от снега. Затем вновь производится разбивка оси траншей и закрепление ее на местности определяется направление разработки траншей. Организуются подъезды для обслуживания экскаваторов и доставки механизмов на объект.

4. После окончания подготовительных работ приступают к рыхлению мерзлого грунта траншей дизель-молотом С-222, установленном на экскаваторе Э-652. Рыхление производится отдельными полосами шириной от 0,5 до I м в зависимости от прочности мерзлого грунта. Шаг перемещения дизель-молота 0,5-1 м.

Наибольшая глубина рыхления I,3 м.

110.00.02
04.05.88.02

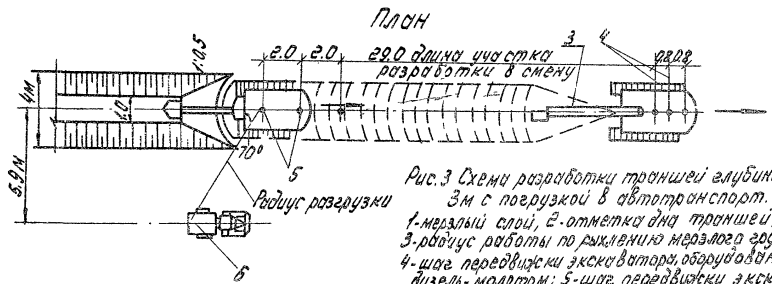
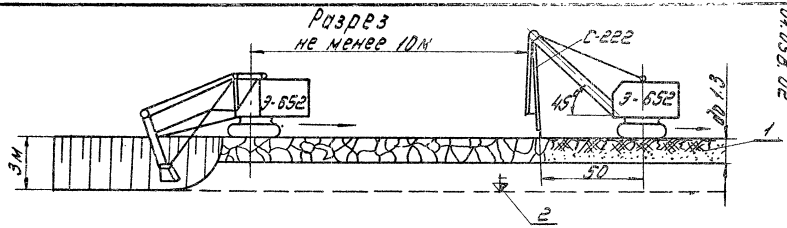


Рис.3 Схемы разработки траншей глубиной до 3м с погрузкой в автотранспорт.
 1-мерзлый слой, 2-отметка дна траншеи,
 3-радиус работы по рыхлению мерзлого грунта;
 4-шаг передвижки экскаватора, оборудованного
 дизель-молотом; 5-шаг передвижки экскава-
 тора оборудованного обратной лопатой, 6-авто-
 самосвал МАЗ-205.

16367-10 28

6

5. Экскаватор Э-652, оборудованный обратной лопатой, двигаясь по поверхности разрыхленного грунта вдоль оси траншеи, разрабатывает грунт глубиной до 3 метров с погрузкой его на автотранспорт. Ковш обратной лопаты оборудуется стругом для подчистки дна траншеи до проектной отметки, разработка траншеи экскаватором производится с низких отметок продольного профиля навстречу уклону.

6. В разделе У1 "Особые условия" записываются требования по производству работ в стесненных условиях, в местах прохода воздушных линий электропередач, высоковольтных кабелей, коммуникаций.

7. Расчет потребности транспортных средств производится из количества ковшей погружаемых в автосамосвал МАЗ-205 экскаватором обратная лопата (табл.2).

КОЛИЧЕСТВО КОВШЕЙ ПОГРУЖАЕМЫХ В АВТОСАМОСВАЛ
МАЗ-205 ЭКСКАВАТОРОМ ОБРАТНАЯ ЛОПАТА

Таблица 2

Грунт	емкость ковша								
	0,5	0,65	0,75	0,8	1,0	1,25	1,5	2,0	2,5
количество погружаемых ковшей									
Глина	7	5	4,5	4	3,5	2,8	-	1,8	1
Суглинков	7	5,5	5	4,5	3,5	3	2,5	1,5	1,5

ПРИМЕЧАНИЕ: Если не производить догрузку транспортных средств неполным ковшом экскаватора, затраты на разработку и транспортировку грунта добавлять на II-26%.

8. После завершения работ составляется исполнительная схема и акт сдачи-приемки работ с оценкой качества. Качество выполненных работ определяется согласно СНиП III-6 (см.раздел УП).

IV. ОРГАНИЗАЦИЯ И МЕТОДЫ ТРУДА РАБОЧИХ

Комплексная разработка траншей в мерзлом грунте осуществляется сочетанием работы двух механизмов.

Рыхление мерзлого грунта производится дизель-молотом С-222, разработка разрыхленного мерзлого грунта производится экскаватором Э-652, оборудованным обратной лопатой.

Для подчистки грунта до проектной отметки на ковше экскаватора монтируется струг (рис.4).

При разработке грунта экскаватором струг находится в нерабочем положении. Для зачистки дна траншей до проектной отметки струг устанавливается в рабочее положение. Для этого машинист перемещает на себя рычаг управления. С помощью тросика защелку выводят из зацепления. Нож со штангами под действием собственного веса поворачивается на цапфах и опускается на зубья ковша. В таком положении нож находится в период зачистки. Для вывода ножа в нерабочее положение машинист поднимает стрелу с рукоятью и при небольшом поворачивании нож под действием собственного веса заходит под защелку. С применением струга на ковше экскаватора с обратной лопатой значительно сокращается объем ручных работ и повышается производительность труда при зачистке дна траншей.

В комплексе заняты рабочие (по ЕНПР):

Машинист экскаватора 6 разряда	- 4
Пом.машиниста экскаватора 5 разряда	- 4
Шофер III класса	- 4
Машинист бульдозера 6 разряда	- 1

Необходимое количество механизмов и обслуживающего персонала в смену

Таблица 3

Состав механизмов	Состав звена
Дизель-молот С-222 с клином на экскаваторе Э-652-I	Машинист - I Пом.машиниста - I
Экскаватор Э-652 обратная лопата	Машинист - I Пом.машиниста - I
Бульдозер Д-271 - I	Машинист - I
Автосамосвал МАЗ-205 - 2	Шофер - 2

Работа производится в такой последовательности: один экскаватор Э-652, оборудованный дизель-молотом С-222 начинает работу в I-ю смену. Рычление мерзлого грунта производится на всю глубину промерзания подосами шириной от 0,5 до 1 м в зависимости от прочности грунта. Шаг перемещения дизель-молота 0,8 м.

После на одну смену вступает в работу экскаватор Э-652 обратная лопата. Траншея разрабатывается экскаватором с погрузкой грунта в автотранспорт и транспортировкой его на I км автосамосвалами МАЗ-205.

Экскавация грунта с одной установки осуществляется нормальным ковшем с недобором 10 см, затем производится подчистка дна траншеи до проектной отметки стругом, далее перемещение экскаватора на шаг, равный 2 м и рабочий процесс повторяется.

Целесообразно применять глубиномеры, установленные на экскаваторе.

Заправка экскаватора осуществляется в междуменные перерывы. По окончании смены экскаватор и дизель-молот должны быть переме-

I.10.00.02
01.05B.02

- 10 -

шены от бровки траншеи на расстоянии не менее 2 метров от края открытой траншеи. При этом необходимо подложить подкладки с обоих торцов гусениц.

ГРАФИК ПРОИЗВОДСТВА ЗЕМЛЯНЫХ РАБОТ

Таблица 4

Обоснование норм	Наименование работ	Единица измерения	Объем работ	Норма времени на 100м³ (час)	Трудоёмкость (маш-смена)	Состав механизмов	Состав звена	Продолжительность работ в днях	Числа месяца										
									1	2	3								
									смены										
1	2	3	1	2	3	1	2	3	10										
ЕНиР §2-1-15	Очистка площади от снега бульдозером (слой снега 20 см)	100м³	6,0	0,51	0,4	Бульдозер Д-271- 1	Машинист бр.-1	0,2											
	Разбивка оси траншеи и ее закрепление на местности	чел-час	4	-	0,5	-	Инженер-геодезист-1	0,25											
Трудн ВНИИ-ЗЕММА-Ша	Рыхление мерзлого грунта дизель-молотом С-222 на глубину до 1,3 м	100м³	19,5	7,0	17	Дизель-молот С-222 на экскаваторе Э-652- 1	Машинист 6 р.-1 Пом.машиниста 5 разр.-1	8,5											
ЕНиР §2-1-11 1986 г. № 33	Разработка мерзлого разрыхленного грунта экскаватором Э-652 с подчисткой дна траншеи до проектной отметки и погрузкой грунта в автотранспорт	100м³	37,5	4,8	19,59	Экскаватор Э-652 - 1	Машинист 6 р.-1 Пом.машиниста 5 разр.-1	8,8											

4.10.00.02

Продолжение таблицы 4

1	2	3	4	5	6	7	8	9	10
ЕНиР §2-1-20	Транспортирование грунта на расстояние до 1 км автосамосвалами МАЗ-205	100м ³	37,5	8,4	39,2	Автосамосвал МАЗ-205 -2	Шофер - 2	8,8	
	Устройство и содержание дороги	чел-час	8	1	1	Бульдозер Д-271-1	Машинист бр. - 1	0,5	
	Прием и разравнивание грунта бульдозером на отвале	100м ³	37,5	0,33	1,54	Бульдозер Д-271-1	Машинист бр. - 1	0,8	

110.00.02
01.05.80.02

10961-10 34

КАЛЬКУЛЯЦИЯ ТРУДОВЫХ ЗАТРАТ

Таблица 4

Обоснование норм	Наименование работ	Единица измерения	Объем работ	Норма времени на единицу измерения (час)	Затраты труда на весь объем работ (чел-час)	Расценка на единицу измерения (руб.)	Стоимость затрат труда на весь объем работ (руб.)
1	2	3	4	5	6	7	8
ЕНП § 2-1-15	Очистка площади от снега бульдозером (слой снега 20 см)	100 м ³	6	0,51	3,06	0,4	2,42
	Разбивка оси траншеи и ее закрепление на местности	чел-час	4	1	4	0,76	3,04
Группа ВНИЗЕМ- МАШИ	Рыхление мерзлого грунта дизель-молотом С-222 на глубину до 1,3 м	100 м ³	19,5	14	273,0	8,36	163,02
ЕНП § 2-1-11	Разработка мерзлого разрыхленного грунта экскаватором Э-652 с подчисткой дна траншеи до проектной отметки с погрузкой грунта в автотранспорт	100 м ³	37,5	9,6	360,0	7,16	268,5

Г.10.00.02
01.053.02

13

1961-10

Продолжение таблицы 4

1	2	3	4	5	6	7	8
	Транспортирование грунта на расстояние до 1 км автосамосвалами МАЗ-205	100 м3	37,5	8,4	313,6	8,48	318,0
	Устройство и содержание дороги	чел-час	8	1	8	0,91	7,28
ИИИР § 2-1-20	Прем и разравнивание грунта бульдозером на отвале	100 м3	37,5	0,33	12,37	0,26	9,79
	Итого				974,03		772,05

1:10:00:03
01:05B.02

- 14 -

У. МАТЕРИАЛЬНО-ТЕХНИЧЕСКИЕ РЕСУРСЫ

Таблица 6

I. Машины и оборудование
(состав комплекса)

Наименование машины	Марка (модель) машины	Вес т	Мощ- ность л.с.	К-во машин в шт.	Обслужи- вающий персонал в смену чел.
Экскаватор, оборудо- ванный обратной ло- патов, с дополнитель- ным оборудованием ковша лопаты стругом для зачистки траншеи	Э-652	19,9	100	1	2
Экскаватор Э-652, оборудованный дизель- молотом	С-222	22,1	100	1	1
Автосамосвал грузо- подъемностью 5 тонн	МАЗ-205	6,5	110	2	2
Бульдозер	Д-271	13,3	100	1	1

У1. ОСОБЫЕ УСЛОВИЯ

1. При работе и передвижении строительных машин вблизи линий электропередачи должны соблюдаться следующие требования:

а) запрещается работа экскаваторов и других машин и механизмов непосредственно под проводами действующих линий электропередачи любого напряжения;

б) работа указанных в п "а" машин и механизмов вблизи линий электропередачи допускается только при условии, если расстояние по горизонтали между крайней точкой механизма, грузовыми канатами (тросами) или грузом (при наибольшем вылете рабочего органа) и ближайшим проводом линии электропередачи будет не менее указанного в таблице 7;

Допустимое расстояние по горизонтали от работающих машин до проводов электропередач

Таблица 7

Напряжение линии электропередачи в квт.	до 1	1-20	35-110	154	220	330-350
Расстояние в м.	1,5	2	4	5	6	9

в) при передвижении строительных машин и механизмов, а также при перевозке оборудования и конструкций под проводами действующих линий электропередачи расстояние по вертикали между самой верхней точкой перемещаемой машины и оборудования и нижней точкой провисания провода должно быть не менее указанного в таблице 8.

Допустимое расстояние по вертикали от перемещаемого
оборудования до проводов электропередач

2

Таблица 8

Напряжение ли- ний электропе- редачи в квт.	до 1	1-20	35-100	154-220	330	500
Расстояние в м.	1	2	3	4	5	6

Работа и перемещение строительных машин вблизи линий электропередачи должны производиться под непосредственным руководством инженерно-технического работника. При невозможности соблюдения указанных выше условий с линий электропередачи должно быть снято напряжение как на время работы машин, так и на время их перемещения.

2. Производство земляных работ в зоне расположения подземных коммуникаций (электрокабели, газопроводы и др.) допускаются только с письменного разрешения организации, ответственной за эксплуатацию этих коммуникаций.

3. При приближении к линиям подземных коммуникаций земляные работы должны производиться под наблюдением производителя работ или мастера, а в непосредственной близости от кабелей, находящихся под напряжением, кроме того, и под наблюдением работников электрохозяйства.

4. Разработка грунта в непосредственной близости от линий действующих линий подземных коммуникаций допускается только при помощи землякопных лопат, без резких ударов; пользоваться ударными инструментами (ломы, кирки, клинья и пневматические инструменты) запрещается. При обнаружении не предусмотренных планом (п.2) подземных сооружений, взрывоопасных материалов и боеприпасов земляные работы в этих местах следует прекратить

до выяснения характера обнаруженных сооружений или предметов и получения соответствующего разрешения.

В случаях обнаружения боеприпасов к работам можно приступать только после их удаления саперами.

VII. ОЦЕНКА КАЧЕСТВА РАБОТ ПРИ МЕХАНИЧЕСКОЙ
РАЗРАБОТКЕ ГРУНТА

Таблица 9

Показатели	Отлично	Хорошо	Удовл.
Отклонение отметок бровки или оси земляного полотна в см	3	4	5
Отклонение от продольного уклона дна канавы	0,0003	0,0004	0,0005
Недобор грунта при разработке многоковшовыми экскаваторами в см	5	8	10
Отклонение отметок дна котлована под блоки сборных фундаментов в см	± 3	± 4	± 5
Недобор грунта в траншеях при строительстве магистральных трубопроводов в см	3	4	5
Отклонение отметки дна котлованов при строительстве контактных сетей в см	± 5	± 8	± 10
Отклонения по глубине в траншеях и котлованах не учтенных выше работ в см	5	8	10

ДОПУСКИ ПРИ ПРИЕМКЕ ЗЕМЛЯНЫХ СООРУЖЕНИЙ

Таблица 10

Вид отклонений	Допустимые отклонения	Способ проверки
Перебор при рылении грунта врыльным способом	25 см	нивелирование
Недобор грунта при разработке котлованов и траншей при помощи землеройных машин сверх установленных проектом допусков (в пределах 5-10 см)	не разрешается	"-"
Отклонение стметок dna котлована под блоки сборных фундаментом от проектных при условии, если эти отклонения не будут превышать толщины отсыпанного подстилающего слоя	±5 см	"-"
При строительстве магистральных трубопроводов недобор грунта в траншеях (разработка грунта в траншеях одноковшовыми экскаваторами с обратной лопатой или драглайном)	5 см	"-"

ПРИМЕЧАНИЯ:

1. Траншеи для укладки трубопроводов и котлованы под фундаменти должны быть вырыты без нарушения естественной структуры грунта в основании.
2. Случайные переборы грунта в отдельных местах должны быть заполнены грунтом, однородным с разрабатываемым в выемке. Грунт, которым заполнены переборы, должен быть доведен до естественной плотности. В особо ответственных случаях места переборов заполняются тощим бетоном.
3. Обратная засыпка грунта в котлованы и траншеи должна производиться уплотнением его слоями 0,15-0,20 м.

УШ. ТЕХНИКА БЕЗОПАСНОСТИ ПРИ ПРОИЗВОДСТВЕ ЗИМНИХ ЗЕМЛЯНЫХ РАБОТ

1. Все рабочие, связанные с производством земляных работ, должны пройти специальный инструктаж по технике безопасности и знать ее требования при эксплуатации механизмов.

2. До начала работ все узлы машин должны быть осмотрены и все замеченные неисправности устранены.

3. В радиусе 50 метров от места работы экскаватора во время механического разрушения мерзлых грунтов находиться людям не разрешается.

4. Кабина машиниста экскаватора, рыхлящего мерзлый грунт (лобовая часть), должна быть снабжена защитным приспособлением.

При использовании в качестве защитного приспособления металлической сетки машинист экскаватора должен быть снабжен защитными очками с небьющимися стеклами.

5. В процессе работы дизель-молота установка экскаватора на поверхности, имеющей уклон и небольшие неровности, не разрешается.

6. Проход и нахождение людей между экскаватором и дизель-молотом во время работы запрещается.

7. При рыхлении мерзлого грунта ударными механизмами должны быть приняты меры по обеспечению сохранности соседних зданий, сооружений и коммуникаций.

8. Переезды через траншею должны обеспечивать, одновременно с движением транспортных средств, безопасное движение пешеходов. В местах пешеходов через траншею должны быть установлены мосточки шириной не менее 0,8 метров с перилами высотой 1 метр.

9. Экскаваторы во время работы должны устанавливаться на спланированной площадке и, во избежание самопроизвольного перемещения, закрепляются переносными опорами.

Запрещается подкладывать под гусеничные ленты или катки гусениц доски, бревна, камни и другие предметы для предупреждения смещения экскаватора во время работы.

10. При работе экскаватора не разрешается:

- а) находиться под его ковшом или стрелой;
- б) производить какие-либо работы со стороны забоя;
- в) пребывать посторонним лицам в радиусе действия экскаватора плюс 5 метров.

Запрещается также производить работы в местах, где провода электролиний находятся в радиусе действия экскаватора.

11. Во время перерывов в работе, независимо от их причин и продолжительности, стрелу одноковшового экскаватора следует отвести в сторону от забоя, а ковш опустить на грунт. Очистку ковша необходимо производить, только опустив его на землю.

В случаях временного прекращения работ по отрывке траншей или при ремонте экскаватора последний должен быть перемещен на расстояние не менее 2 метров от края открытой траншеи. При этом необходимо подложить подкладки с обоих торцов гусениц.

12. Нахождение людей (включая водителя в кабине) на автотранспорте во время погрузки грунта запрещается: перенос ковша над кабиной автомобиля не допускается.

13. При погрузке грунта кабина автомашин должна всегда находиться вне радиуса действия ковша.

ПАРАМЕТРЫ, ОПРЕДЕЛЯЕМЫЕ ПРИ ПРИВЯЗКЕ ТИПОВОЙ
ТЕХНОЛОГИЧЕСКОЙ КАРТЫ

1. Категория грунта
2. Влажность грунта
3. Объемный вес грунта
4. Марка экскаватора
5. Марка дизель-молота
6. Марка автосамосвала
7. Емкость ковша экскаватора в м³
8. Количество ковшей погружаемые в кузов автосамосвала
9. Марка бульдозера