
МЕЖГОСУДАРСТВЕННЫЙ СОВЕТ ПО СТАНДАРТИЗАЦИИ, МЕТРОЛОГИИ И СЕРТИФИКАЦИИ
(МГС)

INTERNATIONAL COUNCIL FOR STANDARDIZATION, METROLOGY AND CERTIFICATION
(ISC)

МЕЖГОСУДАРСТВЕННЫЙ
СТАНДАРТ

**ГОСТ EN
703 —
2012**

Машины сельскохозяйственные

**МАШИНЫ ДЛЯ ЗАГРУЗКИ, СМЕШИВАНИЯ И (ИЛИ)
ИЗМЕЛЬЧЕНИЯ И РАСПРЕДЕЛЕНИЯ СИЛОСА**

Требования безопасности

(EN 703:2004+ A1:2009, IDT)

Издание официальное



Москва
Стандартинформ
2014

Предисловие

Цели, основные принципы и основной порядок проведения работ по межгосударственной стандартизации установлены ГОСТ 1.0–92 «Межгосударственная система стандартизации. Основные положения» и ГОСТ 1.2–2009 «Межгосударственная система стандартизации. Стандарты межгосударственные, правила и рекомендации по межгосударственной стандартизации. Порядок разработки, принятия, применения, обновления и отмены»

Сведения о стандарте

1 ПОДГОТОВЛЕН Научно-производственным республиканским унитарным предприятием «Белорусский государственный институт стандартизации и сертификации» (БелГИСС)

2 ВНЕСЕН Техническим комитетом по стандартизации ТК 284 «Тракторы и машины сельскохозяйственные»

3 ПРИНЯТ Межгосударственным советом по стандартизации, метрологии и сертификации (протокол от 3 декабря 2012 г. № 54-П)

За принятие проголосовали:

Краткое наименование страны по МК (ИСО 3166) 004–97	Код страны по МК (ИСО 3166) 004–97	Сокращенное наименование национального органа по стандартизации
Беларусь	BY	Госстандарт Республики Беларусь
Казахстан	KZ	Госстандарт Республики Казахстан
Киргизия	KG	Кыргызстандарт
Молдова	MD	Молдова-Стандарт
Россия	RU	Росстандарт
Узбекистан	UZ	Узстандарт

4 Приказом Федерального агентства по техническому регулированию и метрологии от 6 сентября 2013 г. № 959-ст межгосударственный стандарт ГОСТ EN703–2012 введен в действие в качестве национального стандарта Российской Федерации с 1 июля 2014 г.

5 Настоящий стандарт идентичен европейскому региональному стандарту EN 703:2004 + A1:2009 Agricultural machinery. Silage loading, mixing and/or chopping and distributing machines. Safety (Машины сельскохозяйственные. Машины для загрузки, смешивания и/или измельчения и распределения силоса. Требования безопасности).

Европейский региональный стандарт, на основе которого подготовлен настоящий стандарт, реализует существенные требования безопасности директив ЕС, приведенных в приложениях ZA, ZB.

Европейский региональный стандарт разработан Техническим комитетом по стандартизации CEN/TC 144 «Тракторы и машины для сельского и лесного хозяйства».

Перевод с английского языка (en).

В разделе «Нормативные ссылки» и тексте стандарта ссылки на европейские региональные и международные стандарты актуализированы

Сведения о соответствии межгосударственных стандартов ссылочным европейским региональным и международным стандартам приведены в дополнительном приложении Д.А.

Степень соответствия – идентичная (IDT)

6 ВВЕДЕН ВПЕРВЫЕ

Информация об изменениях к настоящему стандарту публикуется в ежегодном информационном указателе «Национальные стандарты», а текст изменений и поправок – в ежемесячном информационном указателе «Национальные стандарты». В случае пересмотра (замены) или отмены настоящего стандарта соответствующее уведомление будет опубликовано в ежемесячном информационном указателе «Национальные стандарты». Соответствующая информация, уведомление и тексты размещаются также в информационной системе общего пользования – на официальном сайте Федерального агентства по техническому регулированию и метрологии в сети Интернет

В Российской Федерации настоящий стандарт не может быть полностью или частично воспроизведен, тиражирован и распространен в качестве официального издания без разрешения Федерального агентства по техническому регулированию и метрологии

Содержание

1 Область применения	1
2 Нормативные ссылки	2
3 Термины и определения	2
4 Перечень существенных опасностей.....	3
5 Требования и (или) меры безопасности.....	8
6 Контроль за соблюдением требований безопасности и/или защитных мер.....	17
7 Эксплуатационная документация	17
Приложение А (справочное) Примеры машин и составных частей.....	20
Приложение ZA (справочное) Взаимосвязь между европейским стандартом и существенными требованиями Директивы 98/37/ЕС.....	28
Приложение ZB (справочное) Взаимосвязь между европейским стандартом и существенными требованиями Директивы 2006/42/ЕС	29
Библиография.....	30
Приложение Д.А (справочное) Сведения о соответствии межгосударственных стандартов ссылочным европейским стандартам	31

Введение

Настоящий стандарт представляет собой стандарт типа С по EN ISO 12100.

В "Области применения" приведены опасности, характерные для навесных, полунавесных, полуприцепных, прицепных или самоходных машин, которые управляются одним оператором и выполняют две или более функции – загрузка, смешивание, измельчение и распределение силоса и (или) иных кормов.

Существенные опасности, характерные для всех сельскохозяйственных машин (самоходных, навесных, полунавесных и прицепных), приведены в EN 1553:1999.

Если требования настоящего стандарта отличаются от положений, которые установлены в стандартах типа А или В, то требования настоящего стандарта имеют приоритет над положениями этих стандартов.

**Машины сельскохозяйственные
МАШИНЫ ДЛЯ ЗАГРУЗКИ, СМЕШИВАНИЯ
И/ИЛИ ИЗМЕЛЬЧЕНИЯ И РАСПРЕДЕЛЕНИЯ СИЛОСА
Требования безопасности**

Agriculture machinery
Silage loading, mixing and/or chopping and distribution machines
Safety

Дата введения 2014–07–01

1 Область применения

Настоящий стандарт, применяемый совместно с EN ISO 4254-1, устанавливает требования безопасности и их контроля при разработке и изготовлении навесных, полунавесных, полуприцепных, прицепных или самоходных машин, которые управляются одним оператором и выполняют две или более функции: загрузка, смешивание, измельчение и распределение силоса и (или) иных кормов. Стандарт также включает машины, оборудованные грузоподъемным краном. Кроме того, стандарт устанавливает вид документации по безопасной эксплуатации (включая остаточные риски), предоставляемой изготовителем.

Настоящий стандарт распространяется только на машины, имеющие следующие комбинации рабочих функций:

- смешивание и распределение; или
- смешивание, измельчение и распределение; или
- загрузка, смешивание и распределение; или
- загрузка, смешивание, измельчение и распределение; или
- измельчение и распределение; или
- загрузка, измельчение и распределение.

Оборудование для разрезания силоса на блоки, даже если оно выполняет только одну функцию, включено в настоящий стандарт.

Стандарт не распространяется на:

- машины для уборки зеленой массы непосредственно в поле;
- грузоподъемные краны;
- ковши для силоса.

П р и м е ч а н и е 1 – Грузоподъемные краны рассматриваются в EN 12999.

П р и м е ч а н и е 2 – Ковши для силоса будут включены при внесении изменения в стандарт или при следующем пересмотре.

Настоящий стандарт рассматривает все существенные опасности, опасные ситуации и события в отношении машин для загрузки, смешивания и (или) измельчения и распределения силоса и (или) других кормов при их использовании по назначению в условиях, предусмотренных изготовителем и перечисленных в разделе 4, кроме опасностей, возникающих при:

- отказе цепи управления;
- ненадлежащем сидении;
- ненадлежащем освещении;
- невозможности останова машины в наиболее благоприятных условиях;
- перемещении машины;
- разрушении частей, вращающихся с высокой частотой.

Настоящий стандарт не рассматривает опасности воздействия на окружающую среду (кроме воздействия шума).

Настоящий стандарт не распространяется на машины для загрузки, смешивания и (или) измельчения и распределения силоса и/или других кормов, технические задания на которые утверждены до даты введения настоящего стандарта.

2 Нормативные ссылки

Для применения настоящего стандарта необходимы следующие ссылочные документы. Для датированных ссылок применяют только указанное издание ссылочного документа, для недатированных ссылок применяют последнее издание ссылочного документа (включая все его изменения).

EN ISO 4254-1:2005 ¹⁾ Agricultural machinery – Safety – Part 1: General requirements (Машины сельскохозяйственные. Безопасность. Часть 1. Общие требования)

EN ISO 5353:1998 Earth-moving machinery, and tractors and machinery for agriculture and forestry – Seat index point (ISO 5353:1995) (Машины землеройные, тракторы и машины для сельскохозяйственных работ и лесоводства. Контрольная точка сиденья)

EN ISO 11688-1:2009 Acoustics – Recommended practice for the design of low-noise machinery and equipment – Part 1: Planning (ISO/TR 11688-1:1995). (Акустика. Практические рекомендации для проектирования машин и оборудования с низким уровнем шума. Часть 1. Планирование)

EN ISO 12100:2010 ²⁾ Safety of machinery – General principles for design – Risk assessment and risk reduction (Безопасность машин. Общие принципы конструирования. Оценка риска и снижение риска)

EN ISO 13857:2008 ³⁾ Safety of machinery – Safety distances to prevent hazard zones being reached by upper and lower limbs (Безопасность машин. Безопасные расстояния, предохраняющие верхние и нижние конечности от попадания в опасные зоны)

EN 294:1992 Safety of machinery – Safety distance to prevent danger zones being reached by the upper limbs (Безопасность машин. Безопасные расстояния для предохранения верхних конечностей от попадания в опасную зону)

EN 1070:1998 ⁴⁾ Safety of machinery – Terminology (Безопасность оборудования. Термины и определения)

EN 1553:1999 Agricultural machinery Agricultural self-propelled, mounted, semi-mounted and trailed machines Common safety requirements (Машины сельскохозяйственные самоходные, навесные, полунавесные, полуприцепные и прицепные. Общие требования безопасности)

3 Термины и определения

В настоящем стандарте применены термины по EN 1070, а также следующие термины с соответствующими определениями.

Примечание – Примеры машин и их составных частей для пояснения определений приведены в приложении А.

3.1 оборудование (machines)

3.1.1 оборудование для разрезания силоса на блоки (silage block cutter): Оборудование, установленное на заднем трехточечном навесном устройстве трактора, которое состоит из главной направляющей рамы, оснащенной набором горизонтальных зубьев, ходовой каретки режущей рамы, оснащенной одним или несколькими режущими ножами. Оборудование предназначено для вырезания блока силоса, выемки его из силосной массы и выгрузки или распределения (оборудование может быть оснащено распределительным устройством).

3.1.2 ковш для силоса (silage bucket): Ковш, предназначенный для установки в качестве дополнительного оборудования на фронтальный погрузчик или самоходный промышленный погрузчик с телескопической стрелой, который выполняет функции загрузки и распределения.

¹⁾ Действует взамен EN 1553:1999.

²⁾ Действует взамен EN ISO 12100-1:2003 и EN ISO 12100-2:2003.

³⁾ Действует взамен EN 294:1992.

⁴⁾ Действует только для применения настоящего стандарта.

3.2 функции (functions)

3.2.1 смешивание (mixing): Операция по смешиванию двух или более различных материалов без уменьшения их размеров.

3.2.2 измельчение (chopping): Уменьшение размеров составных частей материала или разрушение кускового или спутанного материала.

3.3 загрузочное устройство (loading device)

3.3.1 режущие и загрузочные рабочие органы (cutting and loading tools): Набор элементов, включающий грузовую стрелу и рабочие органы для выемки материала, такие как дисковые ножи, резцы, режущие пластины, зубья и т. д., необходимые для захватывания (т. е. срезания) материала и загрузки в машину.

3.3.2 грузоподъемный кран (loading crane): Механизированный кран, состоящий из основной мачты, поворачивающейся вокруг основания, и стрелы, закрепленной в верхней части мачты. Кран устанавливается на машине и предназначен для загрузки продукта в машину с помощью грейфера, крюка или любого другого приспособления.

Примечание – Определение соответствует EN 12999:2002 (терминологическая статья 3.1.1).

3.3.3 загрузочная дверь (loading door): Подвижная часть, устанавливаемая, как правило, в задней части машины, используемая для перемещения и/или удерживания материала и/или загрузки продуктов в машину. Применяется как дверь для закрывания смесительного и/или измельчительного бункеров.

3.4 смесительный и (или) измельчающий аппарат (mixing and/or chopping device): Набор элементов, таких как вращающийся шнек (шнеки), лопастной шнек, конвейер, сепаратор, турбина.

3.5 распределительное устройство (distribution device): Набор элементов (конвейерная лента, шнек, распределительный барабан, турбина), предназначенных для выгрузки силоса из машины и размещения его в необходимом месте (на земле, в траншеях, на конвейерных лентах и т. п.).

3.6 пост управления (work station): Рабочее место оператора, стоящего на земле или платформе или сидящего, используемое для приведения в действие органов управления или выполнения любой другой функции.

3.7 рабочее место водителя (driver's station): Место оператора, с которого осуществляется управление движением машины.

3.8 кожух (flap): Съёмное защитное ограждение, которое закрыто при работе машины и которое можно открыть для проведения технического обслуживания и ремонта.

4 Перечень существенных опасностей

В таблице 1 приведен перечень существенных опасностей, опасных ситуаций, рассматриваемых в настоящем стандарте для определенных опасных зон, которые по результатам оценки риска рассматриваются как существенные для машин данного типа и требуют особых мер для уменьшения или устранения таких рисков со стороны конструктора или изготовителя.

Таблица 1 – Перечень существенных опасностей, связанных с эксплуатацией машин для загрузки, приготовления и/или измельчения и распределения силоса и (или) других кормов

Условное обозначение опасности	Опасность	Источник или причина возникновения опасности	Пункты/ подпункты EN 1553:1999	Пункты/ подпункты настоящего стандарта
1.1	Защемление	Контакт с незащищенными рабочими органами, неожиданное открытие загрузочной двери	4.1.7.1, 4.2.2.2, 4.2.6.1, 4.3.2.3, 4.3.4.1	5.2, 5.4.1, 5.4.2
1.2	Порез	Контакт с незащищенными рабочими органами, неожиданное открытие загрузочной двери	4.1.7.3, 4.2.2.2	5.2, 5.4.2, 5.6.1, 5.7

ГОСТ EN 703–2012

Продолжение таблицы 1

Условное обозначение опасности	Опасность	Источник или причина возникновения опасности	Пункты/ подпункты EN 1553:1999	Пункты/ подпункты настоящего стандарта
1.3	Разрезание или дробление	Контакт с незащищенными рабочими органами	4.1.1, 4.1.7.1, 4.2.6.1, 4.3.2.3, 4.3.4.1	5.2, 5.4.1, 5.5, 5.6.1, 5.7.1
1.4	Захват	Контакт с незащищенными рабочими органами, обеспечивающими смешивание, контакт с валом отбора мощности	4.1.1, 4.1.7.1, 4.2.6.1, 4.3.2.3, 4.3.4.1	5.1, 5.2, 5.4.1, 5.5, 5.6.1, 5.6.2, 5.7.1, 5.7.2, 5.8
1.5	Затягивание или захват	Контакт с незащищенными рабочими органами, обеспечивающими смешивание, контакт с валом отбора мощности	–	5.2, 5.4.1, 5.6.1, 5.6.2, 5.7, 5.8
1.6	Удар	Контакт с незащищенными рабочими органами, неожиданное открытие загрузочной двери, подъем точки сцепки	4.1.1, 4.1.7.1, 4.1.7.3, 4.2.6.1, 4.3.2.3, 4.3.4.1	5.2, 5.4.1, 5.4.2
1.7	Укол или прокалывание	Контакт пальцев с незащищенными рабочими органами, неожиданное открытие загрузочной двери	–	5.7.1
1.9	Выброс жидкости под высоким давлением	Опасное расположение рукавов высокого давления	4.1.8.2	7.1 p), 7.2
2.2	Контакт с частями, которые становятся под напряжением при неисправностях (косвенный контакт)	Контакт загрузочного устройства с воздушной линией электропередачи	–	7.1 f), 7.2
2.3	Приближение к токоведущим частям, находящимся под высоким напряжением	Контакт загрузочного устройства с воздушной линией электропередачи	5.1	7.1 f), 7.2

Продолжение таблицы 1

Условное обозначение опасности	Опасность	Источник или причина возникновения опасности	Пункты/ подпункты EN 1553:1999	Пункты/ подпункты настоящего стандарта
2.5	Термическое излучение или такие процессы, как разбрызгивание и выброс расплавленных частиц, и химическое воздействие при коротких замыканиях, перегрузке и т. д.	Опасное расположение кабелей	4.1.8.1, 4.2.5.1	–
4.1	Потеря слуха (глухота), другие физиологические расстройства (например, потеря равновесия, уменьшение внимания)	Повреждение слуха из-за работы машины	4.1.2, приложение D	5.9, 7.1
5.2	Вибрация тела, частично или в комбинации с неправильной позой	Недостаточное гашение колебания сиденьем	4.1.3	–
7.1	Вдыхание вредных жидкостей, газов, аэрозолей, паров и пыли или контакт с ними	Утечка из топливного бака или двигателя	4.2.5.2, 4.2.6.2, 4.3.4.2, 5.1	–
7.2	Пожаро- или взрывоопасность	Утечка из двигателя	4.2.6.2, 4.3.4.2, 5.1	–
7.3	Биологическая и микробиологическая опасность (обусловленная действием вирусов или бактерий)	Утечка из топливного бака	4.2.5.2	–
8.1	Нарушение осанки или излишние усилия оператора	Неэргономичная конструкция рабочего места оператора	4.1.4, 4.1.5.1, 4.1.6, 4.2.6.1, 4.3.4.1	–

ГОСТ EN 703–2012

Продолжение таблицы 1

Условное обозначение опасности	Опасность	Источник или причина возникновения опасности	Пункты/ подпункты EN 1553:1999	Пункты/ подпункты настоящего стандарта
8.2	Неучтенность анатомических особенностей рук и ног человека	Невозможность контроля мешалки	4.1.5.1, 4.1.5.2, 4.1.6, 4.2.2.2, 4.2.2.3.1, 4.2.3	5.6, 5.7
8.6	Ошибки оператора, неадекватное поведение	Неверное понимание значения элементов управления	4.2.1, 4.3.1, 5.1	7.1 с), g), h), i), p), 7.2
8.7	Неправильные конструкция, расположение или идентификация органов ручного управления	Расположение органов управления не соответствует требованиям стандартов	4.2.1, 4.2.3, 4.3.1	7.1 с) g), h), i), p), 7.2
10.2	Восстановление энергопитания после прерывания	Приведение в действие режущего и загрузочного рабочих органов, когда оператор находится рядом	4.3.1	–
13	Отказ источника энергии: цепи питания и/или управления	Неожиданное открытие загрузочной двери, случайное опускание режущего и загрузочного рабочих органов	–	5.4.2, 5.5
15	Ошибки монтажа	Путаница в подсоединении шлангов или электрокабелей	4.3.3, 5.1	7.1 k), 7.2
17	Падение или выброс предметов или жидкостей	Разрыв рукавов высокого давления	4.1.8.2	7.1, 7.2
18	Потеря устойчивости/ опрокидывание машины	Неправильное расположение тягово-сцепного устройства мест строповки или поддомкрачивания	4.2.4.1, 4.3.2.1	7.1 m)

Окончание таблицы 1

Условное обозначение опасности	Опасность	Источник или причина возникновения опасности	Пункты/ подпункты EN 1553:1999	Пункты/ подпункты настоящего стандарта
19	Соскальзывание, опасность споткнуться и упасть с машины (из-за механических характеристик машины)	Необходимость контроля процесса смешивания, скопление материала на верхней части машины	4.1.5.1, 4.1.5.2, 4.1.5.3, 4.1.6, 4.2.5.2, 4.2.6.2, 4.3.4.2	5.6.2, 5.6.3, 7.1
20.1	Движение при запуске двигателя	Неожиданное открытие загрузочной двери	4.2.2.5	5.4.2, 7.1 m)
21.5	Недостаточная обзорность с рабочего места	Неправильное расположение системы управления, препятствия вокруг рабочей зоны	–	5.2, 5.3, 6.1, 7.1 b), t)
21.10	Недостаточность средств эвакуации/аварийного выхода	Контроль смешивания	4.2.2.3.1	5.6.2
22.1	Неправильное расположение органов ручного управления	Расположение органов управления не соответствует требованиям стандартов	4.3.1	7.1 c), g), h), i), p), 7.2
22.2	Неадекватная конструкция органов ручного управления и их способ работы	Расположение органов управления не соответствует требованиям стандартов	4.2.1, 4.3.1	7.1 c), g), h), i), p), 7.2
24.3	Соединение и буксирование	Неправильное расположение тягово-сцепного устройства	4.2.4.1.1, 4.3.2.2	7.1 s), 7.2

5 Требования и/или меры безопасности

5.1 Общие положения

Машины должны соответствовать требованиям безопасности и/или защитным мерам настоящего раздела. Кроме того, машины должны быть разработаны согласно принципам, изложенным в соответствующих частях EN ISO 12100, для имеющихся, но несущественных опасностей, которые не рассматриваются в настоящем стандарте (например, ожоги и ошпаривания).

5.2 Расположение органов ручного управления

Органы ручного управления должны располагаться таким образом, чтобы оператор, находясь в бункере смешивающего и/или измельчающего аппарата, не мог до них дотянуться.

Органы управления должны располагаться так, чтобы при приведении в действие органа управления оператор не мог дотянуться до незащищенных движущихся рабочих органов. Это требо-

вание считается выполненным для навесных машин, если расстояние между органами ручного управления и любыми незащищенными движущимися рабочими органами составляет более 850 мм.

Расположение органа (органов) ручного управления режущими и загрузочными рабочими органами или загрузочной дверью должно быть таким, чтобы при приведении их в действие с поста управления или с рабочего места водителя была обеспечена достаточная прямая обзорность рабочей зоны режущих и загрузочных рабочих органов или загрузочной двери в соответствии с 5.3.

Если машина движется, то должна быть обеспечена возможность приведения в действие органов управления для смешивания и/или измельчения и распределения только с рабочего места водителя.

Если органы управления навесных и полунавесных или прицепных машин требуется приводить в действие с рабочего места водителя, то эти органы управления должны быть сконструированы так, чтобы оператор смог дотянуться до них, например, при помощи регулирования их положения или расположения их непосредственно в кабине трактора.

Соблюдение этих требований должно контролироваться измерением и осмотром.

5.3 Обзорность

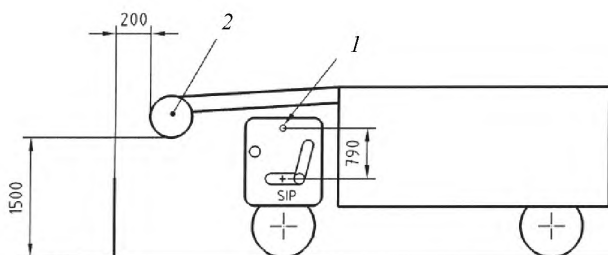
Обзорность считается достаточной, если оператор с поста управления или рабочего места водителя может видеть рабочую зону режущих и загрузочных рабочих органов по всей их ширине. Эта рабочая зона начинается от самого высокого положения рабочих органов до минимальной высоты 1,5 м от земли, когда машина находится в состоянии погрузки, и:

- для самоходных машин – на расстоянии 200 мм от края режущих и загрузочных рабочих органов (рисунок 1);

- для прицепных машин – на расстоянии 200 мм от внешнего края машины (рисунок 2).

Положение глаз оператора определяют, как показано на рисунках 1 и 3. Выполнение этого требования проверяется согласно 6.1.

Если нельзя достичь достаточной прямой видимости, то машины с режущими и погрузочными рабочими органами или загрузочной дверью должны быть оборудованы такими устройствами, как зеркала или телекамеры, обеспечивающими непрямой обзор. Кроме того, при работе режущих и загрузочных рабочих органов должен подаваться звуковой и/или световой сигнал. Соблюдение этого требования проверяется функциональным испытанием.



1 – положение глаз;

2 – режущие и загрузочные рабочие органы

Рисунок 1 – Проверка прямой видимости самоходных машин

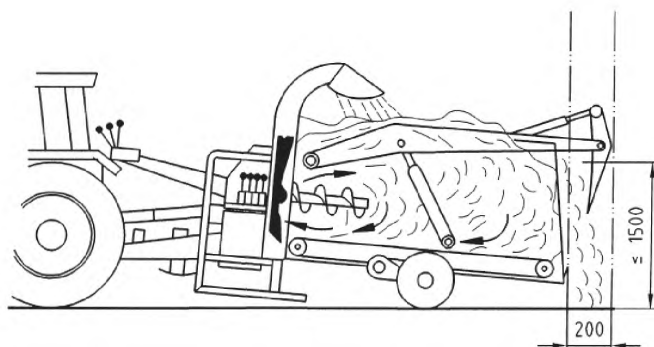
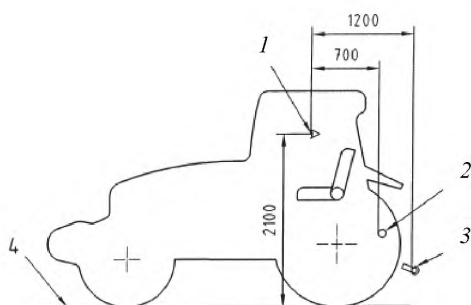


Рисунок 2 – Проверка прямой видимости прицепных машин



- 1 – положение глаз;
- 2 – серьга или крюк;
- 3 – нижняя присоединительная точка;
- 4 – уровень земли

П р и м е ч а н и е – Присоединительными точками являются позиции 2 или 3.

Рисунок 3 – Определение положения глаз водителя на рабочем месте

5.4 Загрузочное устройство

5.4.1 Органы управления режущими и загрузочными рабочими органами

Органы управления для приведения в действие и опускания режущих и загрузочных рабочих органов должны быть с автоматическим возвратом в исходное положение.

Кроме того, органы управления механизированных режущих и загрузочных рабочих органов (вращающийся и подвижный нож или ножи) должны быть разработаны или защищены таким образом, чтобы рабочие органы не могли приводиться в действие несанкционированно (например, ручной орган управления, требующий для срабатывания два различных действия). Соблюдение этих требований проверяется функциональным испытанием.

Требования, перечисленные выше, не применяются к органу управления для регулирования скорости опускания механизированных загрузочных и режущих рабочих органов.

Время останова механизированных режущих и загрузочных рабочих органов должно составлять не более 5 с для самоходных машин и не более 10 с для машин других типов.

Соблюдение этого требования проверяется в соответствии с 6.2.

5.4.2 Загрузочная дверь

Орган управления загрузочной дверью должен быть с автоматическим возвратом в исходное положение.

Для обеспечения защиты оператора от опасностей раздавливания или разрезания при выходе из строя цепи управления машина должна быть оборудована устройством, ограничивающим максимальную скорость опускания двери 40 мм/с, измеренную на внешней точке двери.

Во избежание непредумышленного открытия загрузочной двери при передвижении должны быть обеспечены механические или гидравлические блокирующие устройства, соответствующие EN 1553:1999 (п. 4.1.7.3).

Для полунавесных и прицепных машин с загрузочной дверью, имеющей ось поворота, расположенную в нижней части двери, вертикальная направленная вниз нагрузка на точку сцепки должна быть положительной, измеренной в стационарном состоянии на твердой горизонтальной поверхности, когда загрузочная дверь находится в наиболее неблагоприятном положении для передвижения и распределения, указанном изготовителем (см. рисунок А.9).

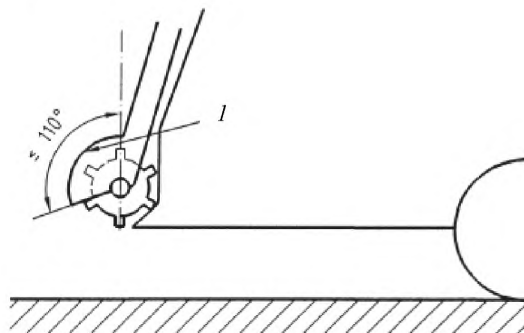
Соблюдение этих требований должно контролироваться измерением и функциональным испытанием.

5.5 Защита режущего и загрузочного рабочих органов в нерабочем состоянии

Все устройства (например, лезвия, ножи, острые кромки и т. д.), которые могут представлять опасность и в нерабочем состоянии, должны быть защищены в транспортном положении и при распределении.

Эти защитные ограждения должны полностью закрывать зону движения рабочих органов с обеих сторон, зону резания и загрузочные рабочие органы, установленные впереди.

В случае вращающихся рабочих органов фронтальное защитное ограждение должно быть самозакрывающегося типа. Защитное ограждение должно закрывать переднюю рабочую часть режущего и загрузочного рабочих органов на угол не менее 110° , измеренный от вертикали, проведенной через ось вращения рабочих органов (рисунок 4), находящихся в транспортном положении. Если режущие и загрузочные рабочие органы навешиваются в передней части машины, то защитное ограждение, если оно не является ограждением самозакрывающегося типа, должно приводиться в действие с рабочего места водителя.



1 – фронтальное защитное ограждение

Рисунок 4 – Защитное ограждение вращающихся рабочих органов в нерабочем состоянии

Защита от непредумышленного опускания режущего и погрузочного рабочих органов при ремонте и техобслуживании должна быть обеспечена механическими опорными устройствами или гидравлическими блокирующими устройствами, соответствующими требованиям EN 1553:1999 (п. 4.1.7.3).

Соблюдение этих требований должно контролироваться измерением и функциональным испытанием.

5.6 Смесительный и (или) измельчающий аппарат

5.6.1 Защита от контакта с движущимися частями

5.6.1.1 Общие положения

Если иное не установлено в 5.6, то безопасное расстояние должно соответствовать расстояниям, приведенным в EN 294:1992 (таблицы 1, 3, 4 и 6), когда режущие и загрузочные рабочие органы или загрузочная дверь находятся в закрытом состоянии. Это контролируется измерениями.

В открытом состоянии применяют требования 5.6.1.2.

5.6.1.2 Машина с режущими и загрузочными рабочими органами

Для обеспечения защиты оператора от опасностей затягивания или захватывания смесительными и/или измельчительными устройствами, когда режущие и загрузочные рабочие органы не находятся в закрытом состоянии, необходимо применить следующие конструктивные решения:

- должна отсутствовать возможность приведения в действие смесительного и (или) измельчительного устройства; или
- приведение в действие смесительного и/или измельчительного устройства должно производиться только органом управления с автоматическим возвратом в исходное положение; или
- во время подъема и опускания режущих и загрузочных рабочих органов защитное устройство (например, подвижный кожух) в части безопасных расстояний должно соответствовать требованиям EN 294:1992 (таблицы 1, 3, 4 и 6).

Соблюдение этих требований должно контролироваться измерением и функциональным испытанием.

5.6.2 Проверка смешивания

Оператору должны быть предоставлены средства для проверки качества смешивания, если верхняя кромка бункера смешивающего устройства машины находится на высоте более 1,6 м от земли. Такими средствами должны быть:

- проем, расположенный на удобной высоте и соответствующий требованиям к безопасным расстояниям, приведенным в EN 294:1992 (таблицы 1, 3, 4 и 6);
- если этот проем располагается в стенке кабины трактора или самоходной машины – таким образом, чтобы водитель мог контролировать смешивание со своего рабочего места, в остальных случаях – таким образом, чтобы наблюдение за смешиванием было возможно, когда оператор находится на посту управления;
- другие средства доступа, причем расстояние между верхней ступенью и верхней кромкой бункера должно быть не менее 1,2 и не более 1,6 м.

Соблюдение этих требований должно контролироваться измерением и осмотром.

5.6.3 Уменьшение скопления материала на верхней части машины

Для предотвращения падения персонала в бункер или с него верхние края бункера должны быть сконструированы так, чтобы свести к минимуму скопление силоса или иного материала. Этого можно достичь, например, если верхние края бункера будут находиться под углом вовнутрь 45°, или будут иметь закругленный профиль радиусом не более 50 мм, или при наличии горизонтальных поверхностей шириной, не превышающей 80 мм.

Соблюдение этих требований должно контролироваться при осмотре.

Дополнительная информация должна быть приведена в руководстве по эксплуатации в соответствии с 7.1 w).

5.6.4 Добавление кормов вручную

Для обеспечения возможности ручного добавления кормовых добавок без опасности контакта с движущимися частями должны быть обеспечены средства доступа или отверстие (при необходимости).

Соблюдение данного требования должно контролироваться при осмотре.

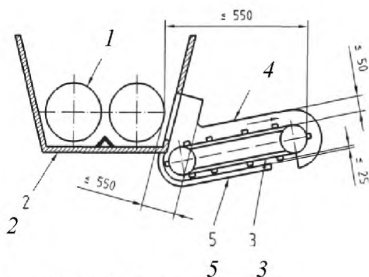
5.7 Распределительное устройство

5.7.1 Общие положения

На выходе распределительного устройства должно быть предусмотрено защитное ограждение для предотвращения непредумышленного контакта с опасными движущимися частями.

5.7.2 Использование конвейера

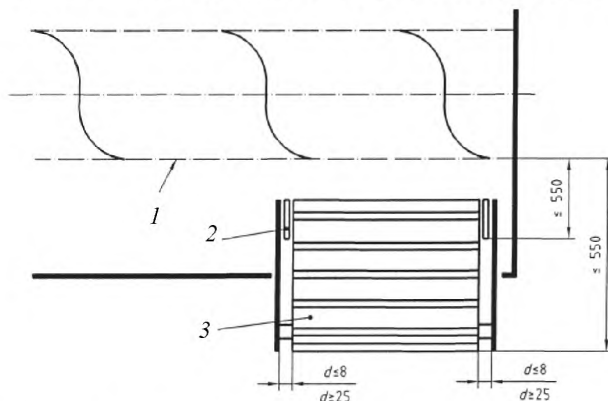
По боковым сторонам должна быть обеспечена защита неперфорированным защитным ограждением, нижний край которого доходит не менее чем до нижней плоскости конвейера, а верхний край находится на расстоянии не менее 50 мм над верхней плоскостью конвейера (рисунок 5).



- 1 – смесительный и (или) измельчающий аппарат;
- 2 – бункер;
- 3 – конвейерная лента/конвейерная цепь;
- 4 – защитное ограждение;
- 5 – стальной поддон под конвейерной лентой/конвейерной цепью (функциональное назначение)

Рисунок 5 – Защита от прямого доступа к боковым разгрузочным проемам при использовании конвейера со стальной цепью

Для предотвращения опасности защемления пальцев расстояние между защитным ограждением и конвейером должно быть ≤ 8 или ≥ 25 мм с каждой стороны (рисунок 6). В случае стальной цепи с ребрами, функционально требующей наличия стальной пластины под конвейером, должно быть обеспечено расстояние не менее 25 мм между пластиной и ребрами. Пластина должна быть разработана таким образом, чтобы исключить накопление материала (например, иметь щели или зазоры).



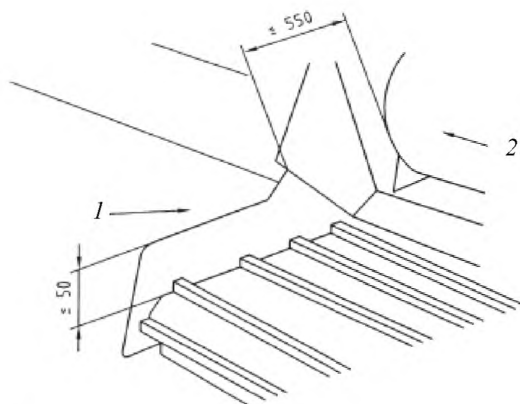
- 1 – внешняя часть смесительного и/или измельчающего аппарата;
- 2 – боковое ограждение;
- 3 – конвейерная лента/конвейерная цепь

Рисунок 6 – Защита от опасности защемления (рисунок 5, вид сверху)

Если конвейер расположен по бокам бункера, то достаточная защита от прямого доступа к разгрузочному проему обеспечивается, если измеренное при любых условиях распределения по горизонтали безопасное расстояние между внешней траекторией движения смесительного и/или измельчительного устройства и внешним краем конвейера составляет не менее 550 мм от фронтальной стороны (см. рисунок 5) и не менее 550 мм от боковой стороны (рисунок 7).

Если конвейер расположен в передней или задней части бункера, то безопасные расстояния должны соответствовать приведенным в EN 294:1992 (таблицы 1, 3, 4 и 6).

Соблюдение этих требований должно контролироваться измерением.



- 1 – защитное ограждение;
2 – смесительный и/или измельчающий аппарат

Рисунок 7 – Защита от опасности защемления (рисунок 5, вид сверху)

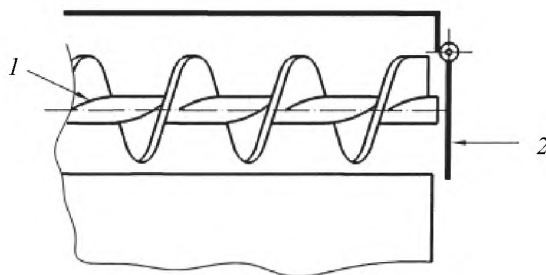
5.7.3 Использование шнека

В случае, когда материал выбрасывается вдоль оси шнека с его внешнего конца, применяют приведенные ниже требования.

Если не соблюдаются безопасные расстояния, указанные в EN 294:1992 (таблицы 1, 3, 4 и 6), то шнек должен быть огражден полностью.

На внешнем конце защита должна быть обеспечена подвижным защитным ограждением, которое полностью перекрывает выходное отверстие и автоматически возвращается в закрытое положение, когда материал не выбрасывается (рисунок 8).

Соблюдение этих требований должно контролироваться функциональным испытанием.



- 1 – шнек;
2 – подвижное защитное ограждение

Рисунок 8 – Защита от опасности защемления при использовании шнека

5.7.4 Использование распределительного барабана

5.7.4.1 Общие положения

Защита должна быть обеспечена жестким неперфорированным защитным ограждением, край которого относительно распределительного барабана располагается, как показано на рисунке 9.

5.7.4.2 Если расстояние h от земли до нижнего края ограждения составляет ≤ 800 мм, то расстояние a должно быть не менее 550 мм и b – более 100 мм.

5.7.4.3 Если расстояние h от земли до нижнего края ограждения составляет > 800 мм, то расстояние a должно быть не менее 850 мм и b – более 100 мм.

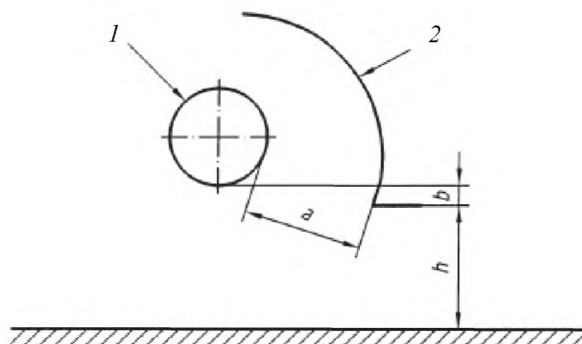
5.7.4.4 Если расстояние a меньше значений, приведенных в 5.7.4.2 и 5.7.4.3, то a должно быть не менее 230 мм.

Орган управления барабаном должен быть с автоматическим возвратом в исходное положение. Время останова распределителя барабанного типа должно составлять менее 5 с.

Защитное ограждение должно быть снабжено устройством останова барабана. Это устройство должно приводиться в действие приложением максимального усилия 150 Н к нижнему краю

ограждения в плоскости, перпендикулярной направлению оси барабана. Вращение барабана должно прекратиться, если нижний край ограждения поднят на расстояние не более 75 мм. Барабан не должен возобновить работу до тех пор, пока преднамеренно не будет использовано ручное управление. Время останова распределителя барабанного типа не должно превышать 2 с.

Время останова должно измеряться в соответствии с 5.2.



1 – распределительный барабан;

2 – защитное ограждение

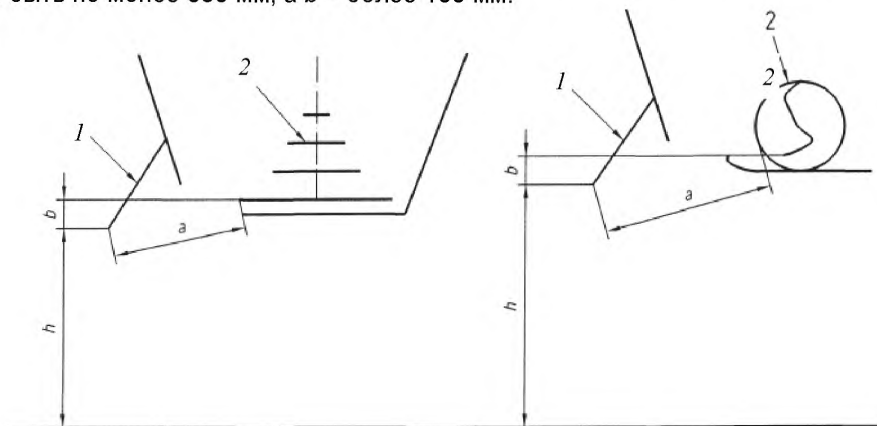
Рисунок 9 – Защита от опасности защемления при использовании распределительного барабана

5.7.5 Свободная выгрузка

Защита должна быть обеспечена защитным ограждением, закрывающим разгрузочный проем сверху и по боковым сторонам. Его край от смесительного и/или измельчительного устройства располагается так, как показано на рисунке 10:

- если расстояние h от земли до нижней кромки ограждения составляет ≤ 800 мм, то расстояние a должно быть не менее 550 мм, а b – более 100 мм;

- если расстояние h от земли до нижней кромки ограждения составляет > 800 мм, то расстояние a должно быть не менее 850 мм, а b – более 100 мм.



1 – защитное ограждение;

2 – смесительный и (или) измельчающий аппарат

Рисунок 10 – Защита от опасности защемления при свободной выгрузке

Если защитное ограждение представляет собой резиновый экран, то он не должен контактировать со смесительным и/или измельчительным устройством при приложении к нему горизонтального усилия 500 Н.

Примечание – Другие технические требования к резиновым экранам находятся в стадии рассмотрения.

Соблюдение этих требований должно контролироваться измерением и функциональным испытанием.

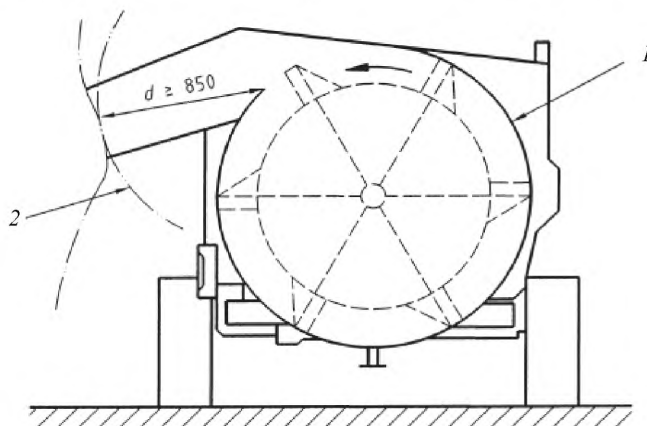
5.7.6 Использование турбин

При любом положении разгрузочного лотка расстояние между внешней траекторией турбины и ближайшим концом разгрузочного лотка должно составлять не менее 850 мм (рисунок 11).

Кроме того, на машинах, оборудованных съемным кожухом для обслуживания и/или очистки, должна быть предусмотрена визуальная или звуковая индикация для оповещения оператора о том, что турбина еще вращается при переключении органа управления в положение «выключено».

Если машина оборудована проемом(ами) для проверки вращения турбины, соответствующим требованиям к безопасным расстояниям по EN ISO 13857, то это приспособление может рассматриваться как визуальный индикатор.

Соблюдение этих требований должно контролироваться измерением и осмотром.



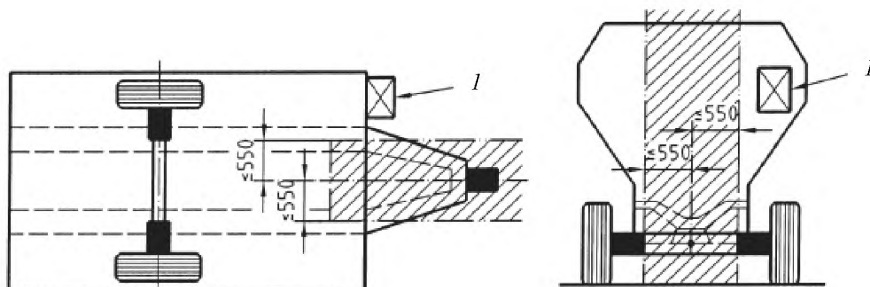
- 1 – внешняя траектория вращения турбины;
2 – траектория движения внешнего края выпускного патрубка

Рисунок 11 – Защита от опасности защемления турбиной

5.8 Дисплей взвешивающего устройства

Если машина оборудована весами для взвешивания продуктов, поступающих в бункер, то дисплей взвешивающего устройства должен быть виден и иметь управление с рабочего поста управления или рабочего места водителя. Если это невозможно при использовании прицепных машин, а также во избежание приближения к валу отбора мощности, то дисплей взвешивающего устройства должен располагаться на расстоянии по горизонтали не менее 550 мм от оси вала отбора мощности (рисунок 12).

Соблюдение этих требований должно контролироваться измерением и осмотром.



1 – дисплей взвешивающего устройства

Рисунок 12 – Дисплей взвешивающего устройства

Для машин шириной не более 1,5 м расстояние 550 мм может быть сокращено до 350 мм.

5.9 Шум

5.9.1 Снижение уровня шума

5.9.1.1 Конструктивные меры и защитные средства

Машина должна быть сконструирована таким образом, чтобы работать с минимальным уровнем шума. Основными источниками шума являются:

- режущие рабочие органы;
- загрузочное устройство;
- смесительные рабочие органы с загруженным продуктом;
- распределительное устройство;
- вибрирующие поверхности.

Машины должны быть разработаны и сконструированы с учетом имеющейся информации и технических мер для контроля уровня шума источника на стадии разработки согласно EN ISO 11688-1.

Примечание – В EN ISO 11688-2 приведена полезная информация о создании шума механизмами машин.

5.9.1.2 Снижение уровня шума в соответствии с информацией изготовителя

Если после принятия всех возможных технических мер для снижения уровня шума на стадии разработки изготовитель предусмотрит необходимость дополнительной защиты оператора, то надлежащая информация должна быть приведена в руководстве по эксплуатации (см. 7).

5.9.2 Проверка соблюдения требований к уровню шума на основе значений шумоизлучения

Для определения уровней звуковой мощности и звукового давления на рабочем месте оператора применяют правила проведения испытания по EN 1553:1999 (приложение D).

6 Контроль за соблюдением требований безопасности и/или защитных мер

6.1 Обзорность

Контроль производится, когда рабочие органы находятся в поднятом положении.

По EN ISO 5353 высота положения глаз водителя должна быть на 790 мм выше контрольной точки сиденья, боковое смещение глаза оператора допускается в пределах ± 300 мм от среднего положения.

6.2 Измерение времени останова рабочих органов

Испытание производится на новой машине в следующих условиях:

- температура масла в гидросистеме – (65 ± 5) °C;
- механизированные режущие и загрузочные рабочие органы работают без нагрузки с номинальной частотой вращения, заданной изготовителем.

При соблюдении этих условий орган управления вращением механизированных режущих и загрузочных рабочих органов переводят из положения «включено» в положение «выключено». Время останова измеряется с этого момента до момента полного останова рабочих органов.

Если в машине предусмотрены тормоза или гидромоторы с переменной производительностью, то они должны быть применены для останова вращения режущих и загрузочных рабочих органов.

7 Эксплуатационная документация

7.1 Руководство по эксплуатации

Полные инструкции и информация обо всех аспектах технического обслуживания и безопасной эксплуатации машины, включая требования к спецодежде и средствам индивидуальной защиты, а также необходимость обучения (если требуется), должны быть приведены изготовителем в руководстве по эксплуатации. Информация для оформления руководства по эксплуатации приведена в EN ISO 12100-2:2003 (п. 6.5).

Особое внимание следует уделить следующим факторам:

- а) использованию машины только одним оператором (если оператор замечает кого-либо в рабочей зоне режущего/погрузочного устройства, то он не должен включать машину);
- б) обеспечению для оператора полного обзора опасной зоны;
- с) риску нахождения вблизи распределительного устройства при работающей машине;
- д) необходимости использования карданного вала от ВОМ, оборудованного защитным кожухом в надлежащем состоянии;
- е) опасности раздавливания оператора, если он находится между трактором и машиной при работе (для навесных, полунавесных и прицепных машин);
- ф) риску непредумышленного контакта с воздушными линиями электропередачи (для машин, оборудованных загрузочным устройством и/или грузоподъемным краном);
- г) опасностям, связанным с подъемом в бункер смешивающего и/или измельчающего аппарата;
- з) запрету на использование машин для перевозки людей, животных и предметов;
- и) запрету подъема на загрузочное устройство или его использованию в качестве подъемного устройства;
- к) проведению технического обслуживания только при выключенном двигателе;
- л) использованию рабочих органов (если они предусмотрены на машине) в соответствии с инструкциями, которым необходимо следовать также при ликвидации забивания (включая напоминание о необходимости выключить двигатель);
- м) активированию блокирующего устройства перед проведением технического обслуживания под поднятыми частями машины;
- н) соблюдению мер безопасности, когда машина и ее движущиеся части не используются, включая обеспечение устойчивости при хранении или стоянке;
- о) правилам и условиям применения съемных и подвижных защитных ограждений для режущего и погрузочного рабочих органов;
- п) номинальной частоте вращения и направлению вращения вала приема мощности;
- р) допустимым давлением и расходу в гидролиниях;
- с) запрещению нахождения на бункере выше машины (например, с целью ручной загрузки);
- д) осуществлению загрузки машины надлежащими устройствами;
- е) способам безопасного внесения кормовых добавок, например при заблокированном режущем устройстве или нахождении режущего устройства в нижнем положении;
- ж) наличию опасности подъема буксирной петли при погрузке тюков, блоков силоса или других кормов;
- з) наличию зеркал на тракторе для обеспечения обзорности обеих сторон машины (для навесных, полунавесных и прицепных машин);
- и) способам замены ножей/режущих пластин смесительного и/или измельчительного устройства с указанием информации для оператора об опасности защемления между движущимися и неподвижными частями машины и о возможности их замены в бункере;
- к) запрету на подъем на верхние края бункера.

Руководство по эксплуатации и техническая документация с описанием машины, подготовленные изготовителем для информирования потенциального потребителя, должны содержать:

- 1) следующие значения шумовых характеристик машины:
 - скорректированный по А уровень звукового давления излучения на рабочем месте оператора, если он превышает 70 дБ (А); если уровень не превышает 70 дБ (А), то это должно быть отмечено;
 - скорректированный по С пиковый уровень звуковой мощности, если он превышает 63 Па (130 дБ соответствует 20 мПа);

ГОСТ EN 703–2012

- скорректированный по А уровень звуковой мощности, производимый механизмами, если измеренный скорректированный по А уровень звукового давления излучения на рабочем месте оператора превышает 85 дБ (А);

2) ссылки на методы определения значений шумовых характеристик, приведенные в EN 1553:1999 (приложение D);

3) параметр неопределенности;

4) рекомендации по использованию режимов с низким уровнем шума и (или) ограничение времени работы, если необходимо;

5) рекомендации по использованию средств индивидуальной защиты органов слуха, если необходимо.

Кроме того, необходимо привлечь внимание потребителя к соблюдению правил дорожного движения.

7.2 Маркировка

Все машины должны быть отчетливо и долговечно маркированы с указанием следующих данных:

1) торговое наименование и полный адрес изготовителя и, если имеется, его уполномоченного представителя;

2) год изготовления;

3) обозначение машины;

4) обозначение серии или типа;

5) порядковый номер, если имеется;

6) номинальная частота вращения и направление вращения вала приема мощности (отмеченное стрелкой);

7) допустимое давление в гидросистеме;

8) номинальная мощность, кВт (для самоходных машин).

Кроме того:

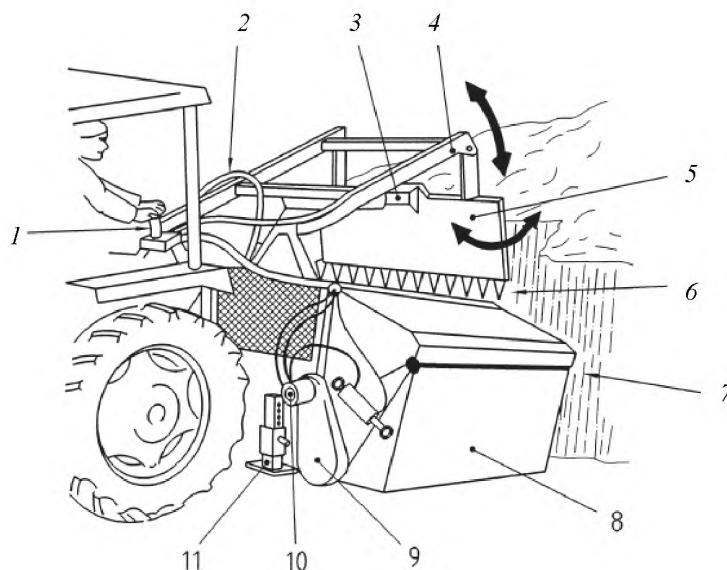
9) четкое предупреждение около распределительного устройства и загрузочной зоны, указывающее, что в случае забивания силосом машина должна быть остановлена перед устранением забивания;

10) движущиеся части, представляющие опасность при эксплуатации, должны быть обозначены;

11) для машин, оборудованных грузовой стрелой и/или грузоподъемным краном, предупреждение, видимое с поста управления, должно обращать внимание на риск непреднамеренного контакта с воздушными линиями электропередачи.

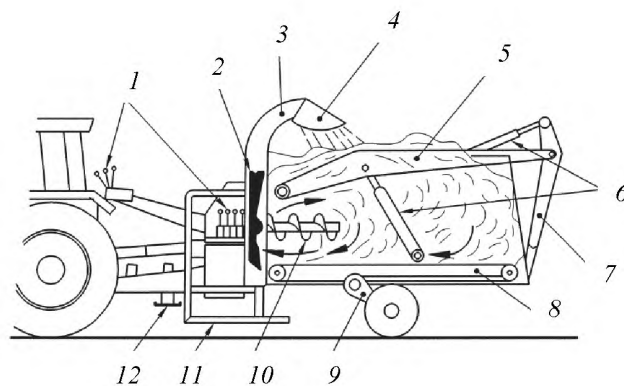
Приложение А
(справочное)

Примеры машин и составных частей



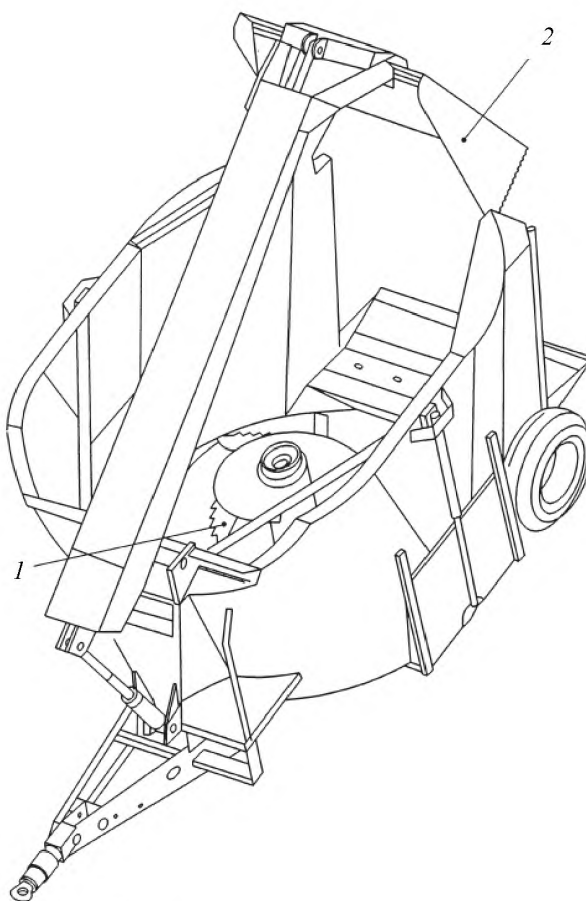
- 1 – органы управления (ручное управление);
- 2 – трубопровод гидросистемы;
- 3 – гидроцилиндр;
- 4 – стрела;
- 5 – загрузочное устройство (здесь – загрузочная дверь);
- 6 – захватывающее устройство;
- 7 – рабочая поверхность;
- 8 – регулируемый дефлектор;
- 9 – защитный кожух привода и движущихся элементов распрямляющего устройства и конвейера;
- 10 – гидромотор;
- 11 – отсоединяемая опора машины

Рисунок А.1 – Навесная машина с загрузочным устройством



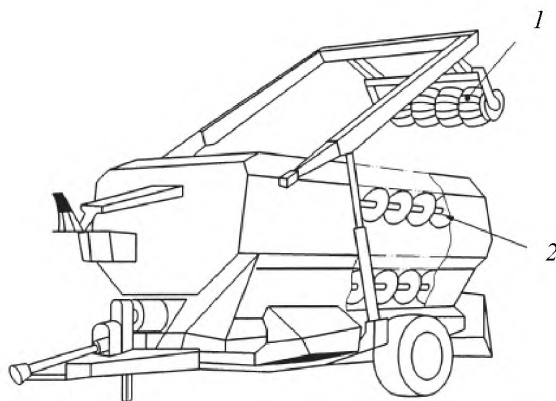
- 1 – органы управления;
- 2 – турбина;
- 3 – выходной патрубок;
- 4 – силосный лоток;
- 5 – стрела;
- 6 – гидроцилиндр;
- 7 – захватывающее устройство и загрузочное устройство (здесь – загрузочная дверь);
- 8 – продольный конвейер или движущийся настил;
- 9 – маятниковая опора колеса;
- 10 – шнек;
- 11 – пост управления;
- 12 – опора дышла

Рисунок А.2 – Прицепная машина с опускающейся загрузочной дверью



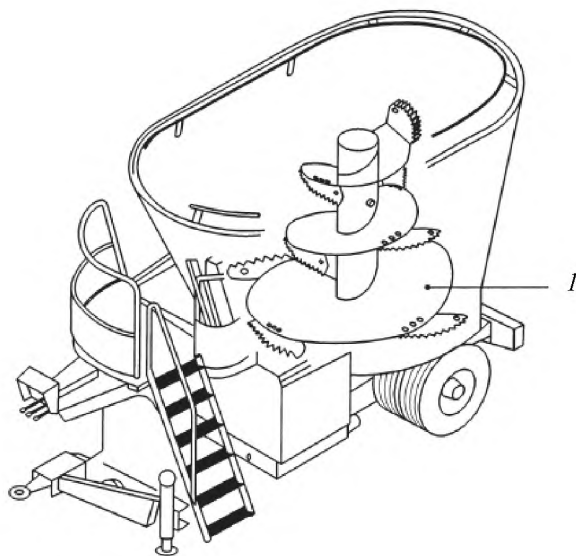
- 1 – механизированные режущие рабочие органы;
 2 – загрузочное устройство (здесь – опускающаяся загрузочная дверь)

Рисунок А.3 – Прицепная машина с опускающейся загрузочной дверью, оборудованная режущими рабочими органами



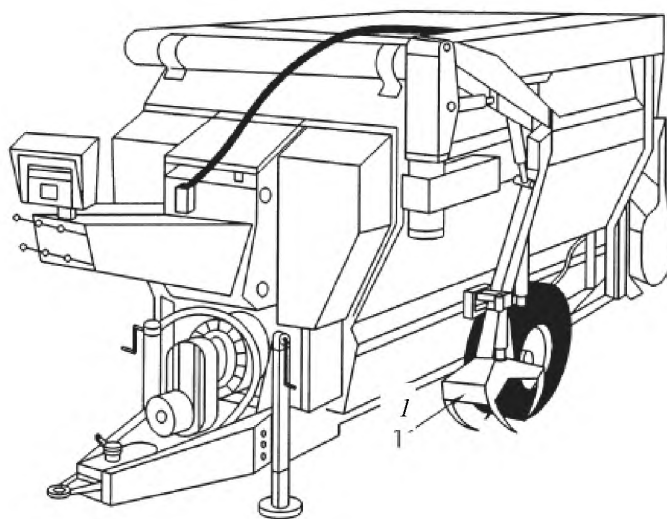
- 1 – загрузочное устройство (здесь – механизированные режущие и загрузочные рабочие органы);
 2 – горизонтальный смесительный и/или измельчающий аппарат

Рисунок А.4 – Прицепная машина с механизированными режущими и загрузочными рабочими органами (горизонтальный смесительный и/или измельчающий аппарат)



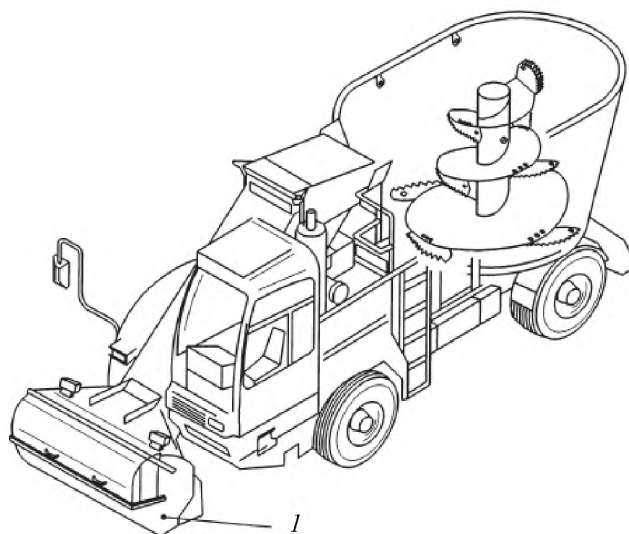
1 – вертикальный смесительный и (или) измельчающий аппарат

Рисунок А.5 – Прицепная машина без загрузочного устройства (вертикальный смесительный и/или измельчающий аппарат)



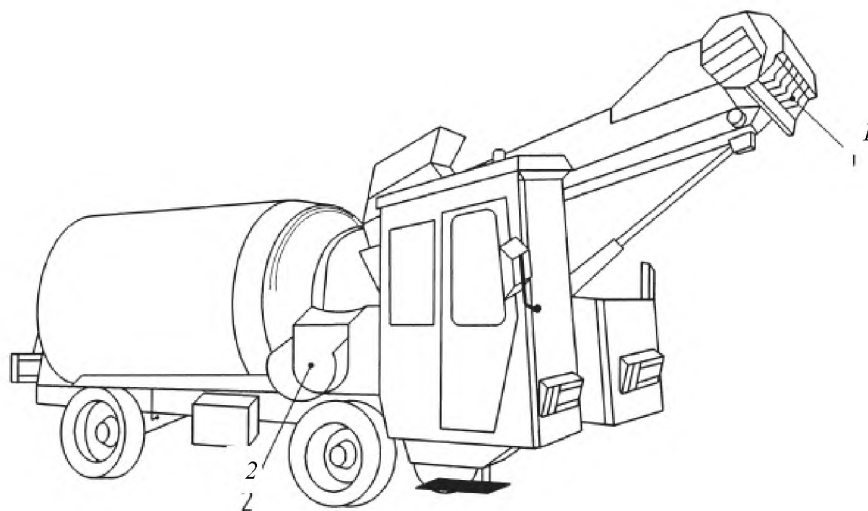
1 – загрузочное устройство (здесь – грузоподъемный кран)

Рисунок А.6 – Прицепная машина с грузоподъемным краном



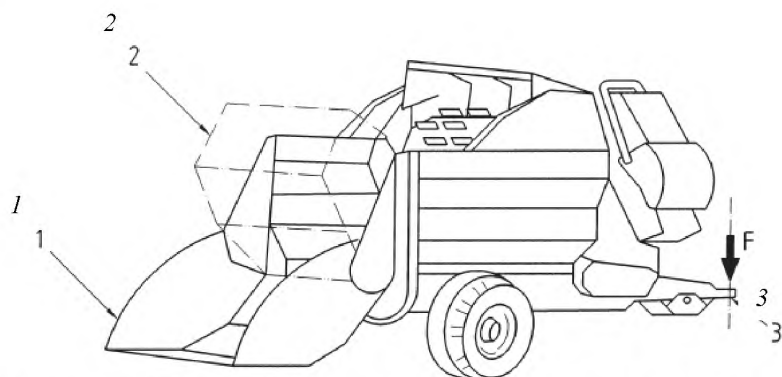
1 – загрузочное устройство (здесь – механизированные режущие и загрузочные рабочие органы)

Рисунок А.7 – Самоходная машина с механизированными режущими и загрузочными рабочими органами



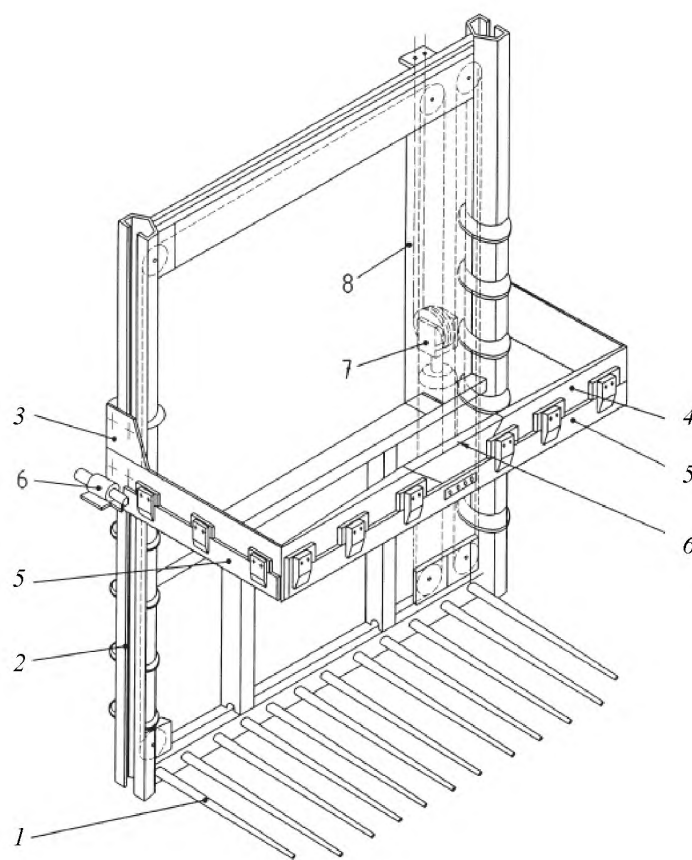
1 – загрузочное устройство;
2 – распределительный боковой шнек

Рисунок А.8 – Самоходная машина с барабанным смесительным и/или измельчающим аппаратом и распределительным боковым шнеком



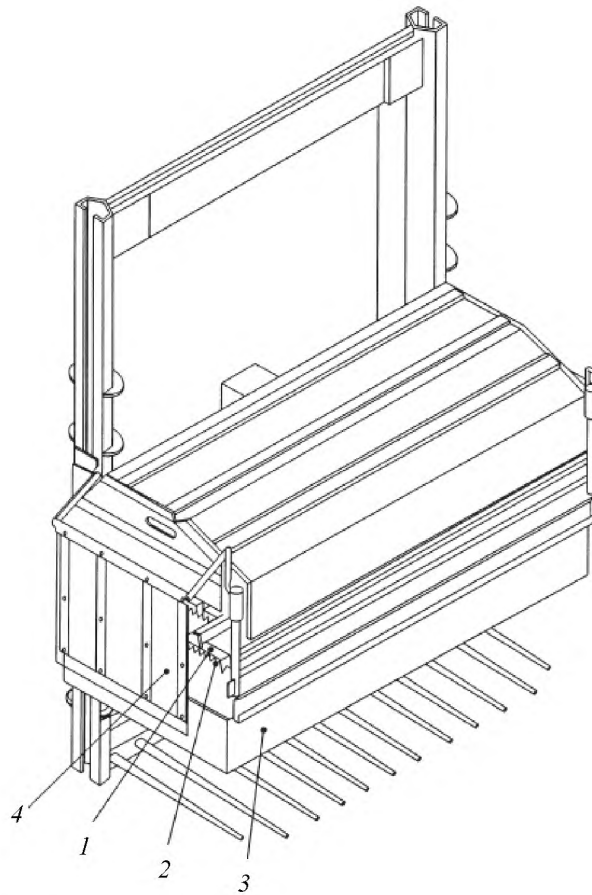
- 1 – загрузочное устройство (здесь – загрузочная дверь) в опущенном состоянии для загрузки;
- 2 – загрузочное устройство (здесь – загрузочная дверь) в поднятом и закрытом состоянии;
- 3 – точка сцепки
- F – положительная нагрузка, действующая вертикально вниз (см. 5.4.2)

Рисунок А.9 – Прицепная машина с подъемной загрузочной дверью и измельчающим аппаратом



- 1 – зуб;
- 2 – направляющая рама;
- 3 – ходовая каретка;
- 4 – режущая рама;
- 5 – режущий нож;
- 6 – привод ножа;
- 7 – силовой цилиндр;
- 8 – подвижный канат

Рисунок А.10 – Оборудование для разрезания силоса на блоки без распределительного устройства



- 1 – рабочий орган для выемки силоса;
- 2 – разгрузочная кромка;
- 3 – режущая рама;
- 4 – подвижное защитное ограждение (в открытом состоянии)

Рисунок А.11 – Оборудование для разрезания силоса на блоки с распределительным устройством

Приложение ZA
(справочное)

**Взаимосвязь между европейским стандартом
и существенными требованиями Директивы 98/37/ЕС**

Европейский стандарт, на основе которого подготовлен настоящий межгосударственный стандарт, разработан Европейским комитетом по стандартизации (CEN) по поручению Комиссии Европейского сообщества и Европейской ассоциации свободной торговли (EFTA) и реализует существенные требования Директивы 98/37/ЕС, касающейся машин, с учетом изменений, внесенных Директивой 98/79/ЕС.

Европейский стандарт размещен в официальном журнале Европейского сообщества как взаимосвязанный с этой Директивой и применен как национальный стандарт не менее чем в одной стране – члене сообщества. Соответствие требованиям европейского стандарта обеспечивает в пределах области его применения презумпцию соответствия существенным требованиям этой Директивы (кроме существенных требований для всех машин: 1.1.4, 1.2.1, 1.2.4, 1.2.7, 1.3.2, 1.3.3, 1.5.11, 3.1.2, 3.2.2 – первый и второй абзацы, 3.3.2, 3.3.3, 3.4.2 приложения I; и для самоходных машин: 3.3.1, 3.3.5, 3.4.8 приложения I) и соответствующих регламентирующих документов EFTA.

ВНИМАНИЕ! К продукции, на которую распространяется европейский стандарт, могут применяться требования других стандартов и директив ЕС.

Приложение ZB
(справочное)

**Взаимосвязь между европейским стандартом
и существенными требованиями Директивы 2006/42/ЕС**

Европейский стандарт, на основе которого подготовлен настоящий межгосударственный стандарт, разработан Европейским комитетом по стандартизации (CEN) по поручению Комиссии Европейского сообщества и Европейской ассоциации свободной торговли (EFTA) и реализует существенные требования Директивы 2006/42/ЕС, касающейся машин.

Европейский стандарт размещен в официальном журнале Европейского сообщества как взаимосвязанный с этой Директивой и применен как национальный стандарт не менее чем в одной стране – члене сообщества. Соответствие требованиям европейского стандарта обеспечивает в пределах области его применения презумпцию соответствия существенным требованиям этой Директивы ((кроме существенных требований для всех машин: 1.1.4, 1.1.8, 1.2.1, 1.2.4, 1.3.2, 1.3.3, 1.4.2.1 – второй абзац, 1.5.11, 1.7.4.2, t), 3.3.2, 3.3.3 приложения I; для самоходных машин 3.3.1 – четвертый абзац, 3.3.5, 3.4.2 приложения I) и соответствующих регламентирующих документов EFTA.

ВНИМАНИЕ! К продукции, на которую распространяется европейский стандарт, могут применяться требования других стандартов и директив ЕС.

Библиография

- [1] EN ISO 11688-2:2000 Acoustics – Recommended practice for the design of low-noise machinery and equipment – Part 2: Introduction to the physics of low-noise design (ISO/TR 11688-2:1998) [Акустика. Практические рекомендации для проектирования машин и оборудования с низким уровнем шума. Часть 2. Введение в физику проектирования оборудования с низким уровнем шума (ISO/TR 11688-2:1998)]
- [2] EN 12999:2002 Cranes – Loader cranes (Краны – Погрузочные краны)

Приложение Д.А
(справочное)

**Сведения о соответствии межгосударственных стандартов
ссылочным европейским стандартам**

Т а б л и ц а Д . А . 1 – Сведения о соответствии государственных стандартов ссылочным европейским стандартам

Обозначение и наименование европейского стандарта	Степень соответствия	Обозначение и наименование государственного стандарта
EN 1070:1998 Безопасность оборудования. Термины и определения	IDT	ГОСТ EN 1070–2003 Безопасность оборудования. Термины и определения

Т а б л и ц а Д . А . 2 – Сведения о соответствии межгосударственных стандартов ссылочным региональным стандартам, которые являются идентичными или модифицированными по отношению к международным стандартам (международным документам)

Обозначение и наименование ссылочного международного стандарта	Обозначение и наименование международного стандарта другого года издания	Степень соответствия	Обозначение и наименование межгосударственного стандарта
EN ISO 12100:2010 Безопасность машин. Общие принципы конструирования. Оценка риска и снижение риска	ISO/TR 12100-1:1992 Без- опасность машин. Основные понятия. Общие принципы для про- ектирования. Часть 1. Базовая терминология, методология	IDT	ГОСТ ИСО/ТО 12100-1–2001 Безопасность оборудования. Основные понятия, общие прин- ципы конструирования. Часть 1. Основные термины, методика (ISO/TR 12100-1:1992, IDT)
	ISO/TR 12100-1:1992 Безопасность машин. Основные понятия. Общие принципы для про- ектирования. Часть 2. Технические принципы и спецификации	IDT	ГОСТ ИСО/ТО 12100-2–2002 Безопасность оборудования. Основные понятия, общие прин- ципы конструирования. Часть 2. Технические правила и техниче- ские требования (ISO/TR 12100-1:1992, IDT)
EN ISO 5353:1998 Машины землерой- ные, тракторы и ма- шины для сельскохозяйствен- ных работ и лесовод- ства. Контрольная точка сиденья	ISO 5353:1995 Машины землеройные, тракторы и машины для сельскохозяйственных ра- бот и лесоводства. Кон- трольная точка сиденья	IDT	ГОСТ ИСО 5353–2003 Машины землеройные, тракторы и машины для сельскохозяйственных работ и лесоводства. Контрольная точка сиденья (ISO 5353:1995, IDT)

УДК 631.35.06:006.354 МКС 65.060.99

IDT

ОКП 47 4916; 47 4935

Ключевые слова: тракторы, машины самоходные сельскохозяйственные, органы управления, ковш, устройство загрузочное, органы рабочие, смешивание, измельчение, шнек, турбина, распределение, аппарат измельчающий

Подписано в печать 01.04.2014. Формат 60x84¹/₈.
Усл. печ. л. 4,65. Тираж 31 экз. Зак. 1250.

Подготовлено на основе электронной версии, предоставленной разработчиком стандарта

ФГУП «СТАНДАРТИНФОРМ»,
123995 Москва, Гранатный пер., 4.
www.gostinfo.ru info@gostinfo.ru