
ФЕДЕРАЛЬНОЕ АГЕНТСТВО
ПО ТЕХНИЧЕСКОМУ РЕГУЛИРОВАНИЮ И МЕТРОЛОГИИ



НАЦИОНАЛЬНЫЙ
СТАНДАРТ
РОССИЙСКОЙ
ФЕДЕРАЦИИ

ГОСТ Р EN
12354-4—
2012

Акустика зданий

**МЕТОДЫ РАСЧЕТА АКУСТИЧЕСКИХ
ХАРАКТЕРИСТИК ЗДАНИЙ ПО
ХАРАКТЕРИСТИКАМ ИХ ЭЛЕМЕНТОВ**

Часть 4

Звукопередача из помещения наружу

EN 12354-4:2000
Building acoustics — Estimation of acoustic performance of buildings from the
performance of elements —
Part 4:
Transmission of indoor sound to the outside
(IDT)

Издание официальное



Москва
Стандартинформ
2014

Предисловие

1 ПОДГОТОВЛЕН Автономной некоммерческой организацией «Научно-исследовательский центр контроля и диагностики технических систем» (АНО «НИЦ КД») на основе собственного аутентичного перевода на русский язык европейского регионального стандарта, указанного в пункте 4

2 ВНЕСЕН Техническим комитетом по стандартизации ТК 358 «Акустика»

3 УТВЕРЖДЕН И ВВЕДЕН В ДЕЙСТВИЕ Приказом Федерального агентства по техническому регулированию и метрологии от 29 ноября 2012 г. № 1385-ст

4 Настоящий стандарт идентичен европейскому региональному стандарту ЕН 12354-4:2000 «Акустика зданий. Оценка акустических характеристик зданий по характеристикам элементов. Часть 4. Звукпередача из помещения наружу» (ЕН 12354-4:2000 «Building acoustics — Estimation of acoustic performance of buildings from the performance of elements — Part 4: Transmission of indoor sound to the outside»).

При применении настоящего стандарта рекомендуется использовать вместо ссылочных международных стандартов соответствующие им национальные стандарты Российской Федерации и межгосударственный стандарт, сведения о которых приведены в дополнительном приложении ДА

5 ВВЕДЕН ВПЕРВЫЕ

Правила применения настоящего стандарта установлены в ГОСТ Р 1.0—2012 (раздел 8). Информация об изменениях к настоящему стандарту публикуется в ежегодном (по состоянию на 1 января текущего года) информационном указателе «Национальные стандарты», а официальный текст изменений и поправок — в ежемесячном информационном указателе «Национальные стандарты». В случае пересмотра (замены) или отмены настоящего стандарта соответствующее уведомление будет опубликовано в ближайшем выпуске ежемесячного информационного указателя «Национальные стандарты». Соответствующая информация, уведомление и тексты размещаются также в информационной системе общего пользования — на официальном сайте Федерального агентства по техническому регулированию и метрологии в сети Интернет

© Стандартиформ, 2014

Настоящий стандарт не может быть полностью или частично воспроизведен, тиражирован и распространен в качестве официального издания без разрешения Федерального агентства по техническому регулированию и метрологии

Содержание

1 Область применения	1
2 Нормативные ссылки	1
3 Термины и определения	2
4 Модели расчета	3
4.1 Общие положения	3
4.2 Определение заменяющих точечных источников шума	4
4.3 Определение уровня звуковой мощности заменяющего точечного источника	4
4.4 Определение поправки характеристики направленности заменяющего точечного источника	5
4.5 Ограничения	6
5 Точность расчетов	6
Приложение А (обязательное) Перечень обозначений	7
Приложение В (справочное) Звуковое поле внутри здания	8
Приложение С (справочное) Звукоизоляция	9
Приложение D (справочное) Направленность звукового излучения	10
Приложение E (справочное) Упрощенная модель прогнозирования уровней звукового давления	11
Приложение F (справочное) Применение расчетной модели для определения оценки одним числом	13
Приложение G (справочное) Пример расчета	14
Приложение ДА (справочное) Сведения о соответствии ссылочных международных стандартов ссылочным национальным стандартам Российской Федерации (и действующим в этом качестве межгосударственным стандартам)	19
Библиография	20

Акустика зданий
МЕТОДЫ РАСЧЕТА АКУСТИЧЕСКИХ ХАРАКТЕРИСТИК ЗДАНИЙ ПО ХАРАКТЕРИСТИКАМ
ИХ ЭЛЕМЕНТОВ

Часть 4

Звукопередача из помещения наружу

Building acoustics. Estimation of acoustic performance of buildings from the performance of elements. Part 4.
Transmission of indoor sound to the outside

Дата введения — 2013—12—01

1 Область применения

Настоящий стандарт устанавливает методы расчета уровня звуковой мощности шума, создаваемого источниками, расположенными внутри здания, и излучаемого наружу его ограждающими конструкциями. Расчет производят на основе результатов измерений уровня звукового давления внутри здания и данных, характеризующих звукопередачу соответствующих элементов и отверстий в ограждающих конструкциях. Рассчитанные уровни звуковой мощности вместе с шумом других источников, расположенных на ограждающих конструкциях или перед ними, используют для расчета уровня звукового давления на заданном расстоянии от здания как акустической характеристики здания.

Настоящий стандарт не распространяется на методы расчета уровня звукового давления внутренних источников шума внутри здания и не рассматривает распространение шума снаружи здания.

Примечание — Упрощенная модель прогнозирования уровней звукового давления внешнего шума рассмотрена в приложении Е.

Настоящий стандарт устанавливает основные принципы построения расчетных схем, определяет область их применения и ограничения, устанавливает перечень соответствующих величин. Настоящий стандарт предназначен для экспертов в области акустики и служит основой для разработки документов и программных средств для специалистов в строительстве с учетом региональных требований.

2 Нормативные ссылки

В настоящем стандарте использованы нормативные ссылки на следующие стандарты. Недатированную ссылку относят к последней редакции ссылочного стандарта, включая его изменения.

ЕН ИСО 140-3* Акустика. Измерение звукоизоляции зданий и строительных элементов. Часть 3. Лабораторные измерения звукоизоляции воздушного шума элементами зданий (EN ISO 140-3, Acoustics — Measurement of sound insulation in buildings and of building elements — Part 3: Laboratory measurement of airborne sound insulation of building elements)

ЕН ИСО 140-5 Акустика. Измерение звукоизоляции зданий и строительных элементов. Часть 5. Измерения в натуральных условиях звукоизоляции фасадов и элементов фасадов (EN ISO 140-5, Acoustics — Measurement of sound insulation in buildings and of building elements — Part 5: Field measurements of airborne sound insulation of facade elements and facades)

* Европейские стандарты ЕН ИСО 140-3, ЕН 20140-10 заменены на серию стандартов ЕН ИСО 10140 (части 1—5), идентичные ИСО 10140 (части 1—5). Если требования отмененных ссылочных стандартов эквивалентны требованиям новых стандартов, то последние указаны далее в сносках.

ЕН 20140-10* Акустика. Измерение звукоизоляции зданий и строительных элементов. Часть 10. Лабораторные измерения звукоизоляции воздушного шума малых строительных изделий (EN 20140-10, Acoustics — Measurement of sound insulation in buildings and of building elements — Part 10: Laboratory measurement of airborne sound insulation of small building elements)

ЕН ИСО 7235 Акустика. Методы измерений для канальных глушителей. Вносимые потери, потоковый шум и суммарные потери давления (EN ISO 7235, Acoustics — Laboratory measurement procedures for ducted silencers and air-terminal units — Insertion loss, flow noise and total pressure loss)

3 Термины и определения

В настоящем стандарте применены следующие термины с соответствующими определениями.

3.1 Величины, характеризующие акустические свойства зданий

3.1.1 **уровень звуковой мощности** (sound power level) L_w , **дБ**: Уровень звуковой мощности заменяющего точечного источника шума.

3.1.2 **поправка характеристики направленности** (directivity correction) D_c , **дБ**: Отклонение уровня звукового давления точечного источника шума в заданном направлении от уровня звукового давления ненаправленного точечного источника с тем же уровнем звуковой мощности.

3.2 Акустические характеристики элементов

3.2.1 **звукоизоляция** (sound reduction index) R , **дБ**: Звукоизоляция элемента при прямой звукопередаче, определяемая в соответствии с ЕН ИСО 140-3** или ЕН ИСО 140-5.

3.2.2 **приведенная разность уровней элемента** (element normalized level difference) $D_{n,e}$, **дБ**: Приведенная разность уровней малого технического элемента, определяемая в соответствии с ЕН 20140-10**.

3.2.3 **вносимые потери элемента** (insertion loss of an element) D , **дБ**: Снижение уровня звуковой мощности в заданной контрольной точке за элементом, обусловленное помещением данного элемента в воздуховод с жесткими стенками в месте, определенном в соответствии с ЕН ИСО 7235.

П р и м е ч а н и е — В случае элементов, для которых методы настоящего стандарта неприменимы, следует использовать эквивалентные методы.

3.2.4 Другие характеристики элементов

Дополнительными данными при расчетах являются:

- форма ограждающих конструкций здания;
- площади элементов.

3.3 Другие термины и величины

3.3.1 **уровень звукового давления** (sound pressure level) L_p , **дБ**: Уровень звукового давления в заданной контрольной точке вне здания, создаваемого источником шума, относящимся к зданию и/или находящимся внутри него, обычно определяемый по результатам измерений в соответствии с требованиями региональных нормативных документов (устанавливающих точки измерений, время наблюдения и условия измерений).

П р и м е ч а н и е — Уровень звукового давления обычно корректируют по частотной характеристике A^{***} .

3.3.2 **суммарное затухание, обусловленное условиями распространения шума** (total attenuation due to propagation) A_{tot} , **дБ**: Разность между уровнем излученной звуковой мощности и уровнем звукового давления на расстоянии d от ограждающих конструкций здания, обусловленная действием всех явлений при распространении звука, например геометрической расходимостью звуковой волны, поглощением звука в воздухе, эффектами экранирования и другими причинами.

* Европейские стандарты ЕН ИСО 140-3, ЕН 20140-10 заменены на серию стандартов ЕН ИСО 10140 (части 1—5), идентичные ИСО 10140 (части 1—5). Если требования отмененных ссылочных стандартов эквивалентны требованиям новых стандартов, то последние указаны далее в сносках.

** Следует применять ЕН ИСО 10140-2.

*** В Российской Федерации скорректированный по частотной характеристике A уровень звукового давления называют уровнем звука или уровнем звука A . Далее везде используется последний термин.

3.3.3 коэффициент диффузии (diffusivity term) C_d , дБ: Разность между уровнем звукового давления на расстоянии от 1 до 2 м от внутренней поверхности соответствующего элемента здания и уровнем интенсивности перпендикулярно падающего на этот элемент шума.

Примечание — В условиях диффузного поля и отражающих стен коэффициент диффузии $C_d = -6$ дБ. В других ситуациях коэффициент диффузии может изменяться от 0 до минус 6 дБ.

3.3.4 уровень звукового давления внутреннего шума (inside sound pressure level) $L_{p, in}$, дБ: Уровень звукового давления внутри здания на расстоянии от 1 до 2 м от рассматриваемого элемента или сегмента ограждающей конструкции здания.

Примечание — В случае диффузного поля он соответствует среднему уровню звукового давления в диффузном поле.

3.3.5 заменяющий точечный источник (substitute point source): Точечный источник, излучающий такой же шум, как и сегмент ограждающей конструкции здания.

Примечание — Сегмент может состоять из одного или нескольких элементов здания или одного или нескольких отверстий.

4 Модели расчета

4.1 Общие положения

Суммарный уровень звукового давления в контрольной точке, выбранной на заданном расстоянии от здания, определяется следующими слагаемыми:

- шумом, излучаемым элементами ограждающих конструкций здания из-за наличия внутренних источников шума;
- шумом, излучаемым отдельными источниками, расположенными на поверхности или снаружи здания;
- внешним шумом и эффектами его появления (удаленные источники, поглощение воздухом, взаимодействие звука с поверхностью земли, эффекты экранирования, отражения и другие).

Шум, излучаемый ограждающими конструкциями здания, может быть представлен излучением одного или нескольких заменяющих точечных источников. Каждый точечный источник эквивалентен сегменту ограждающей конструкции здания или группе отдельных источников шума. Количество точечных источников, необходимых для адекватного представления излучения здания, зависит от расстояния контрольных точек от здания и от условий распространения звука. Как правило, ограждающую конструкцию представляют хотя бы одним точечным источником для каждой из сторон здания, т. е. стен и крыши, но часто требуется несколько точечных источников для каждой из поверхностей этих сторон.

Уровень звукового давления в контрольной точке вне здания определяется вкладом каждого заменяющего точечного источника в соответствии с формулой

$$L_p = L_w + D_c - A_{tot} \quad (1)$$

где L_p — уровень звукового давления излучения заменяющего точечного источника в контрольной точке вне здания, дБ;

L_w — уровень звуковой мощности заменяющего точечного источника, дБ;

D_c — поправка характеристики направленности заменяющего точечного источника в направлении контрольной точки, дБ;

A_{tot} — суммарное затухание шума заменяющего точечного источника при распространении до контрольной точки, дБ.

Расчетная модель, рассматриваемая в настоящем стандарте, применяется для расчета уровня звуковой мощности заменяющего точечного источника для строительных элементов и отверстий в ограждающих конструкциях на основе:

- уровня звукового давления внутреннего шума;
- характеристик элементов, образующих ограждающие конструкции здания.

Модель также позволяет определить ожидаемую поправку характеристики направленности для различных типов элементов. Уровень звукового давления внутреннего шума, как правило, характеризуют эквивалентным уровнем звука на заданном интервале времени согласно соответствующим требованиям. Однако могут применяться другие типы уровней, например максимальный уровень

звукового давления. Расчет уровня звукового давления внутреннего шума, а также определение вклада отдельных источников шума не рассматривают в настоящем стандарте.

Суммарное затухание, обусловленное условиями распространения шума, A_{tot} , необходимое для прогнозирования уровня звукового давления в контрольной точке, можно оценить методами расчета распространения звука точечного источника на местности. Эти расчеты не рассматриваются в настоящем стандарте.

Примечание — Один из таких методов определения затухания приведен в [6], где суммарное затухание обозначено A . Суммарное затухание образуется из слагаемых, обусловленных различными эффектами распространения звука, такими как геометрическая расходимость звуковой волны, поглощение звука воздухом, взаимодействие звука с поверхностью земли, эффектами экранирования, отражения и другими.

Для простых условий распространения общий подход для оценки уровня звукового давления представлен в приложении Е.

4.2 Определение заменяющих точечных источников шума

Элементы здания, дающие вклад в звуковое излучение, делятся на две группы:

- плоские излучатели, т. е. структурные элементы ограждающих конструкций здания, например стены, крыша, окна, двери, в том числе малые технические элементы здания площадью менее 1 м^2 (например, решетки и отверстия);

- широкие отверстия площадью от 1 м^2 и более, например большие вентиляционные отверстия, открытые двери и окна.

Для расчета распространения шума вне здания каждый элемент может быть представлен заменяющим точечным источником шума. Однако здание может быть разделено на более крупные сегменты, каждый из которых можно представить заменяющим точечным источником. При сегментации применяются следующие правила:

- условия распространения шума до ближайших контрольных точек одинаковы для всех элементов сегмента;

- расстояние до ближайшей контрольной точки должно в два раза превышать наибольший размер сегмента;

- у всех элементов сегмента уровень звукового давления внутреннего шума одинаков;

- поправка характеристики направленности одинакова для всех элементов сегмента.

Если одно или более из указанных условий не выполняется, то следует выбрать другие, например, меньшие по размеру сегменты, для которых условия соблюдены.

Если в расчетной модели не указано по-иному, то точечный источник, заменяющий вертикальный сегмент, следует представлять расположенным в точке сегмента, находящейся на половине его ширины и $2/3$ его высоты. Для всех других сегментов позиция заменяющего источника совпадает с положением центра тяжести фигуры сегмента.

4.3 Определение уровня звуковой мощности заменяющего точечного источника

Для каждого сегмента уровень звуковой мощности заменяющего точечного источника определяют по следующим исходным данным:

- уровню звукового давления внутреннего шума $L_{p, in}$;

- звукоизоляции R_i большого элемента i ограждающей конструкции здания;

- приведенной разности уровней элемента $D_{n, e, i}$ для малых технических элементов i ;

- вносимым потерям D_i заглушающего шум элемента для отверстий i ;

- площади S_i элемента здания или отверстия i .

Для сегмента ограждающих конструкций здания уровень звуковой мощности заменяющего точечного источника рассчитывают по формуле

$$L_w = L_{p, in} + C_d - R' + 10 \lg \frac{S}{S_0}, \quad (2)$$

где $L_{p, in}$ — уровень звукового давления на расстоянии от 1 до 2 м от внутренней стороны сегмента, дБ;

C_d — коэффициент диффузии звукового поля внутри помещения вблизи сегмента, дБ;

R' — фактическая звукоизоляция сегмента, дБ;

S — площадь сегмента, м^2 ;

S_0 — опорное значение площади, $S_0 = 1 \text{ м}^2$.

Фактическую звукоизоляцию сегмента рассчитывают на основе данных для образующих сегмент элементов i по формуле

$$R' = -10 \lg \left[\sum_{i=1}^m \frac{S_i}{S} 10^{-R_i/10} + \sum_{i=m+1}^{m+n} \frac{A_0}{S} 10^{-D_{n,e,i}/10} \right], \quad (3)$$

где R' — фактическая звукоизоляция элемента i , дБ;

S_i — площадь элемента i , м²;

$D_{n,e,i}$ — приведенная разность уровней элемента для малого технического элемента i , дБ;

A_0 — стандартная эквивалентная площадь звукопоглощения; $A_0 = 10$ м²;

m — число крупных элементов сегмента;

n — число малых технических элементов сегмента.

Сведения об уровне звукового давления внутреннего шума и коэффициенте диффузии звукового поля в зависимости от типа ограждаемого пространства и свойств элементов ограждающих конструкций здания приведены в приложении В.

Примечание 1 — Для непоглощающих шум элементов в случае идеального диффузного звукового поля $C_d = -6$ дБ. Для производственных помещений и сегментов без звукопоглощающей облицовки с внутренней стороны $C_d = -5$ дБ.

Примечание 2 — В данной расчетной модели не учитывается вклад структурного шума в звуковое излучение. Этот вклад грубо можно учесть коррекцией звукоизоляции. Некоторые указания для этого приведены в приложении С.

Указания по применению данных о звукоизоляции приведены в приложении С.

Для отверстий сегмента уровень звуковой мощности заменяющего точечного источника рассчитывают по формуле

$$L_w = L_{p, in} + C_d + 10 \lg \sum_{i=1}^o \frac{S_i}{S} 10^{-D_i/10}, \quad (4)$$

где S_i — площадь отверстия i , м²;

S — суммарная площадь отверстий в сегменте, м²;

D_i — вносимые потери заглушающего элемента отверстия, дБ;

o — число отверстий в сегменте.

Расчет уровня звуковой мощности производят в полосах частот (третьоктавных или октавных) на основе акустических характеристик элементов. Для октавных полос расчет выполняют в диапазоне от 125 до 2000 Гц и для третьоктавных полос — от 100 до 3150 Гц.

Примечание 3 — Данные расчеты могут быть выполнены для частот вне указанных диапазонов при наличии соответствующих данных об элементах. Однако в настоящее время отсутствуют сведения о точности расчетов для расширенного, особенно в низкочастотную область, диапазона частот.

Примечание 4 — С целью получения грубых оценок достаточно применить вышеприведенные формулы непосредственно к уровням звука A и оценкам одним числом характеристик элементов здания в соответствии с [10]. Указания по применению приведены в приложении F.

4.4 Определение поправки характеристики направленности заменяющего точечного источника

Поправка характеристики направленности D_c включает в себя характеристику направленности заменяющего точечного источника D_I . Она также может учитывать влияние близости жестких поверхностей (отражение и экранирование) с помощью поправки телесного угла D_Ω .

Для заданного направления поправку характеристики направленности определяют по формуле:

$$D_c = D_I + D_\Omega = D_I + 10 \lg \frac{4\pi}{\Omega}, \quad (5)$$

где Ω — телесный угол, в который происходит излучение, ср.

Необходимость учета телесного угла в поправке характеристики направленности зависит от используемой модели распространения звука. Если отражения от поверхности земли и других поверхностей учтены с помощью мнимых источников, то поправка телесного угла $D_\Omega = 0$ дБ. Но если отражающими поверхностями являются ограждающие конструкции здания, то рекомендуется учитывать их влияние с помощью D_Ω .

Сведения о поправке характеристики направленности приведены в приложении D.

4.5 Ограничения

Несмотря на то, что крупные однородные элементы здания, например несущая стена в целом, могут иметь преобладающее в некоторых направлениях излучение, такие эффекты расчетной моделью не учитываются.

Вклад структурного шума от оборудования здания не рассмотрен в расчетной модели, хотя возможный подход к его учету указан в приложении С.

5 Точность расчетов

Точность расчета в соответствии с моделью зависит от многих факторов: точности исходных данных, соответствия модели натурным условиям, типа элементов и их соединений, геометрической конфигурации и качества изготовления. Поэтому не представляется возможным установить точность расчетов для всех условий и применений. Данные по точности расчетов должны накапливаться с целью последующего сравнения результатов модельных расчетов с результатами натуральных измерений.

При прогнозировании целесообразно варьировать исходные данные, если имеются сомнения относительно их достоверности, особенно в сложных ситуациях с нетипичными элементами. При надлежащем выполнении указанные меры обеспечивают ожидаемую точность результатов.

**Приложение А
(обязательное)**

Перечень обозначений

Т а б л и ц а А.1 — Перечень обозначений

Обозначение	Физическая величина	Единицы измерения
A_0	Стандартная эквивалентная площадь звукопоглощения, равная 10 м ²	м ²
A_{tot}	Суммарное затухание шума точечного источника при распространении звука на местности	дБ
$A'_{tot, j}$	Оценка суммарного затухания в соответствии с упрощенной моделью распространения шума от поверхности здания j	дБ
C_d	Коэффициент диффузии звукового поля внутри помещения вблизи сегмента или поверхности	дБ
c_0	Скорость звука в воздухе (≈ 340 м/с)	м/с
D_e	Поправка характеристики направленности заменяющего точечного источника	дБ
D_f	Характеристика направленности заменяющего точечного источника	дБ
D_Ω	Поправка телесного угла заменяющего точечного источника, учитывающая влияние жестких поверхностей	дБ
$D_{n, e, i}$	Приведенная разность уровней элемента малого технического элемента i	дБ
D_i	Вносимые потери заглушающего элемента отверстия i	дБ
d	Расстояние от центра сегмента здания до контрольной точки	м
d_\perp	Расстояние по перпендикуляру от контрольной точки к поверхности	м
d_0	Опорное расстояние, равное 1 м	м
f	Частота	Гц
h_1, h_2	Расстояние по вертикали от проекции контрольной точки на поверхность до горизонтальных границ поверхности	м
i	Индекс для обозначения элемента или отверстия сегмента здания	—
j	Индекс для обозначения сегмента или поверхности здания	—
l_1, l_2	Расстояние по горизонтали от проекции контрольной точки на поверхность до вертикальных границ поверхности	м
$L_{p, d}$	Уровень звукового давления в контрольной точке на расстоянии d от здания	дБ относительно 20 мкПа
$L_{p, in}$	Уровень звукового давления на расстоянии от 1 до 2 м от внутренней поверхности сегмента или ограждающей поверхности	дБ относительно 20 мкПа
L_w	Уровень звуковой мощности заменяющего точечного источника шума	дБ относительно 1 рW
m	Число крупных элементов сегмента или поверхности j	—
n	Число малых технических элементов сегмента или поверхности j	—
o	Число отверстий в сегменте или поверхности j	—
R_i	Звукоизоляция элемента i	дБ
R'	Фактическая звукоизоляция сегмента или поверхности	дБ
S_i	Площадь элемента или отверстия i	м ²
S	Площадь сегмента или поверхности	м ²
S_0	Опорное значение площади, равное 1 м ²	м ²
Φ	Угол между опорным направлением заменяющего точечного источника шума и направлением на контрольную точку	°
Ω	Телесный угол, в который происходит излучение	ср

Приложение В
(справочное)

Звуковое поле внутри здания

Для определения звукового излучения снаружи здания используется уровень звукового давления внутри здания, измеренный на расстоянии от 1 до 2 м от внутренней поверхности ограждающей конструкции здания. Значения уровня звукового давления внутри здания рассматриваются в качестве исходных данных для модели, описанной в настоящем стандарте. Уровень внутреннего шума может быть определен в результате измерений в натуральных или аналогичных им условиях, а также путем расчетов, например, по эмпирическим моделям с использованием мнимых источников или трассировкой лучей.

Коэффициент диффузии C_d зависит от степени диффузности внутреннего звукового поля и от звукопоглощения внутренней поверхности рассматриваемого сегмента ограждающей конструкции здания. Значения коэффициента диффузии для различных помещений приведены в таблице В.1.

Т а б л и ц а В.1 — Коэффициент диффузии в зависимости от общих свойств помещений и локальных свойств поверхности внутренней стороны ограждающей конструкции здания

Помещение, место измерения	C_d , дБ
Относительно небольшие соразмерные помещения (диффузное поле); перед отражающей поверхностью	–6
Относительно небольшие соразмерные помещения (диффузное поле); перед звукопоглощающей поверхностью	–3
Большие плоские или длинные залы со многими источниками шума (среднее промышленное здание); перед отражающей поверхностью	–5
Промышленные здания, несколько доминирующих направленных источников; перед отражающей поверхностью	–3
Промышленные здания, несколько доминирующих направленных источников; перед поглощающей поверхностью	0

Приложение С
(справочное)

Звукоизоляция

Звукоизоляция может быть определена по результатам лабораторных измерений в соответствии с ЕН ИСО 140-3* или ЕН 20140-10* и по результатам измерений в натуральных условиях в соответствии с ЕН ИСО 140-5. Некоторые сведения о звукоизоляции, определенной в соответствии с указанными стандартами, приведены также в [7] и [8].

Однако размеры элементов и способы их монтажа в общем случае значительно отличаются от применяемых в лабораторных измерениях. Это может привести к большим отличиям акустических характеристик, определенных в лабораторных и натуральных условиях. Более того, звукоизоляция составных элементов обычно ограничена звукопередачей через соединения элементов, качеством герметизации щелей и мелких отверстий. Такая звукопередача трудно прогнозируется и недостаточно изучена при лабораторных измерениях. По этой причине настоятельно рекомендуется применять данные, полученные при натуральных измерениях. Если все же используют лабораторные данные, то рекомендуется ограничить результирующее значение звукоизоляции сегмента в каждой полосе частот максимумом, известным из опыта для соответствующего типа конструкций и рассматриваемой ситуации.

Непосредственное возбуждение строительных конструкций источниками вибрации внутри здания сопровождается структурным шумом, возникающим при распространении вибрации по зданию и дающим вклад в излучение звука наружу. Оценка этого вклада может быть сделана в соответствии с ЕН 12354-5**.

* Следует применять ЕН ИСО 10140-2.

** ЕН 12354-5 «Акустика зданий. Методы расчета акустических характеристик зданий по характеристикам их элементов. Часть 5. Шум инженерного оборудования»

Приложение D
(справочное)

Направленность звукового излучения

D.1 Плоский излучатель

Однородные плоские конструкции больших размеров обладают направленностью излучения на частотах, выше критической, в результате чего происходит интенсивное звуковое излучение преимущественно в перпендикулярном плоскости направлении и в меньшей степени вдоль плоскости. Однако из-за неоднородностей реальных конструкций и утечек указанное обстоятельство не имеет большого значения. Большие плоские конструкции излучают шум в основном в полусферу, так что телесный угол излучения $\Omega = 2\pi$, что приводит к $D_c = 3$ дБ. На практике поправка характеристики направленности перед плоскостью изменяется в пределах от $D_c = -5$ дБ до $D_c = 5$ дБ. Для углов излучения в интервале от 0° до 90° относительно нормали к плоскости можно принять среднее значение $D_c = 0$ дБ.

D.2 Отверстия

В общем случае характеристика направленности излучения отверстия имеет максимум в направлении по оси отверстия. Значение D_l изменяется в пределах от плюс 2 до минус 10 дБ. Если отверстие заглушено (активным глушителем шума, облицованными воздуховодами), то излучение по оси отверстия может быть еще более выраженным.

Если отверстие расположено в плоскости или на небольшом расстоянии (менее одной длины волны) от одной или более отражающих поверхностей, то влияние плоскости может быть учтено поправкой характеристики направленности за счет уменьшения телесного угла излучения. Если отверстие находится на большом расстоянии от плоскости, например на конце воздуховода, выступающего из плоскости, то излучение будет происходить во всех направлениях, и поправка характеристики направленности должна содержать только значение характеристики направленности отверстия, а плоскость в модели распространения излучения считают звукоотражающим объектом.

**Приложение Е
(справочное)**

Упрощенная модель прогнозирования уровней звукового давления

Упрощенная модель за счет определенных ограничений позволяет избежать необходимости строить решетку точечных источников, излучение которой определяет уровень звукового давления внешнего шума поверхности здания. Модель применима при следующих условиях:

- для некоторой части поверхности здания применяют один и тот же уровень звукового давления внутреннего шума;
- расстояние до контрольной точки относительно невелико;
- расстояние от больших отверстий до контрольной точки достаточно велико по сравнению с размерами отверстий;
- вклады отдельных источников шума не учитываются;
- экраны между ограждающими конструкциями здания и контрольной точкой отсутствуют;
- поверхность земли преимущественно является твердой.

Расстояние от контрольной точки до поверхности здания может быть относительно малым по сравнению с размерами здания, но не настолько большим, чтобы проявлялось влияние метеорологических условий (менее 100 м) или вклада излучений от других поверхностей здания. Последнее предположение справедливо, если уровень звуковой мощности излучения других поверхностей здания не намного больше, чем рассматриваемой поверхности.

Предполагается, что поверхность рассматриваемой ограждающей конструкции здания, создавая суммарный уровень звуковой мощности, излучает равномерно всей площадью. Представляя поверхность здания множеством одинаковых элементарных точечных источников, суммарное затухание ограждающей конструкции, обусловленное геометрической расходимостью фронта излучения заменяющего точечного источника, можно определить путем суммирования затухания элементарных точечных источников, плотность размещения которых должна быть достаточной для рассматриваемого расстояния. Рассматривая излучение поверхности здания в четверть сферы, образованной данной поверхностью и твердой поверхностью земли, определяют оценку суммарного затухания A'_{tot} для данной упрощенной модели.

Из-за предположения об излучении в четверть сферы, приводящего к поправке характеристики направленности +6 дБ перед поверхностью здания, результирующие уровни звукового давления на защищаемой поверхности соответствуют обычным значениям. В случаях, когда поверхность земли между зданием и контрольной точкой обладает высоким звукопоглощением, уровень звукового давления будет завышен на несколько децибел.

Результирующее звуковое давление в контрольной точке перед поверхностью здания рассчитывают по формуле

$$L_p = 10 \lg \left[10^{L_{W,e}/10} + 10^{L_{W,o}/10} \right] - A'_{tot}, \quad (E.1)$$

где $L_{W,e}$ — уровень звуковой мощности всей поверхности ограждающей конструкции здания, дБ;

$L_{W,o}$ — уровень звуковой мощности для группы (отверстий) на поверхности здания, дБ;

A'_{tot} — оценка суммарного затухания в соответствии с упрощенной моделью распространения шума от поверхности здания, обусловленного геометрической расходимостью, направленностью и взаимодействием излучения с поверхностью земли, дБ.

Уровень звуковой мощности для рассматриваемых поверхности ограждающей конструкции здания в целом и группы отверстий определяют по 4.3.

Оценку суммарного затухания в контрольных точках перед рассматриваемой поверхностью здания рассчитывают по формуле (см. рисунок Е.1)

$$A'_{tot} = -10 \lg \frac{S_0}{\pi S} \left[\arctg \frac{l_1}{d_{\perp}} + \arctg \frac{l_2}{d_{\perp}} \right] \left[\arctg \frac{h_1}{d_{\perp}} + \arctg \frac{h_2}{d_{\perp}} \right], \quad (E.2)$$

где d_{\perp} — расстояние от контрольной точки к плоскости поверхности, м;

S — площадь поверхности здания, м²;

S_0 — опорное значение площади, м²; $S_0 = 1 \text{ м}^2$;

l_1, l_2 — расстояние по горизонтали от проекции контрольной точки на поверхность до вертикальных границ поверхности, м;

h_1, h_2 — расстояние по вертикали от проекции контрольной точки на поверхность до горизонтальных границ поверхности, м.

П р и м е ч а н и е 1 — При выводе данной формулы для излучения элементарных точечных источников использовалось приближение, справедливое при больших по сравнению с размерами излучающей поверхности рас-

стояниях. Однако для более коротких расстояний формула может привести к значениям более реалистичным по сравнению со строгим выводом, что определяется реальным значением направленности излучающей поверхности.

Примечание 2 — Для контрольной точки, расположенной точно перед центром поверхности ($d = d_{\perp}$, $l_1 = l_2$, $h_1 = h_2$) формула (E.2) преобразуется в формулу

$$A_{\text{tot}}^i = -10 \lg \frac{4S_0}{\pi S} \operatorname{arctg} \frac{L}{2d} \operatorname{arctg} \frac{H}{2d}, \quad (\text{E.2a})$$

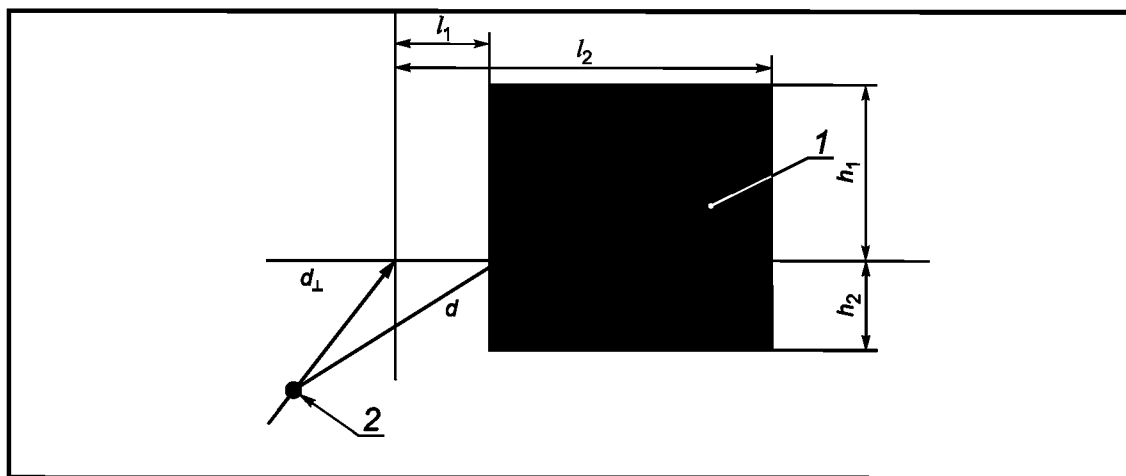
где L — ширина излучающей поверхности ($= 2l_1 = 2l_2$);

H — высота излучающей поверхности, м ($S = LH$).

Примечание 3 — На расстоянии, превышающем наибольший размер поверхности, формула для суммарного затухания еще более упрощается и имеет вид

$$A_{\text{tot}}^i = -10 \lg \frac{S_0}{\pi d^2}, \quad (\text{E.2b})$$

где d — расстояние от контрольной точки до центра поверхности, м.



1 — поверхность здания; 2 — контрольная точка

Рисунок E.1 — Относительное расположение излучающей поверхности здания и контрольной точки

Если проекция контрольной точки находится за пределами площади S излучающей поверхности, то наименьшее из расстояний l и/или h должны быть взяты отрицательными, т. е. соответствующий арктангенс также будет отрицательным. В противном случае оба расстояния l и/или h необходимо считать положительными.

Уровень звукового давления на расстоянии значительно меньшем размеров поверхности может локально отличаться от расчетного среднего уровня, если значительно отличается звукоизоляция составных частей или если расстояния до отверстий и источников слишком малы.

Поскольку затухание не зависит от частоты, расчеты могут быть выполнены непосредственно для уровня звука A по скорректированному по A уровню звуковой мощности.

Примечание 4 — В случае, когда контрольная точка расположена на малом расстоянии, например на расстоянии 1 м от некоторой части ограждающей конструкции здания, и данное расстояние мало по сравнению с высотой над поверхностью земли, формулы (2), (E.2) и (E.3) при условии пренебрежения отражением от поверхности земли могут быть преобразованы к следующему простому виду:

$$L_{p, d \approx 1m} = L_{p, in} + C_d - R' + 4. \quad (\text{E.3})$$

Данная формула может быть использована для оценки фактической звукоизоляции на местности данной части ограждающей конструкции здания на основе натуральных измерений.

**Приложение F
(справочное)**

Применение расчетной модели для определения оценки одним числом

F.1 Общие положения

В случаях, когда известны только уровень звука A внутри здания и оценки одним числом звукоизоляции составляющих элементов, для определения приблизительной оценки скорректированного по A уровня звуковой мощности по 4.3 могут быть применимы следующие рекомендации.

F.2 Исходные данные

Исходные данные должны включать в себя:

- уровень звука A $L_{pA, in}$, дБА, внутри здания;
- индекс изоляции воздушного шума R_w и коэффициенты согласования спектра C и C_{tr} в соответствии с [10] для крупных ограждающих элементов здания;
- оценку одним числом приведенной разности уровней элемента $D_{n, e, w}$ и коэффициенты согласования спектра C и C_{tr} в соответствии с [10] для малых технических элементов на ограждающих поверхностях здания.

F.3 Модель расчета оценки одним числом

Корректированный по A уровень звуковой мощности L_{WA} , излучаемой сегментом элемента ограждающей конструкции здания, оценивают в соответствии с формулой (2) по формуле

$$K_{WA} = L_{pA, in} - 6 - X'_{As} + 10 \lg \frac{S}{S_0}, \quad (F.1)$$

где $L_{pA, in}$ — уровень звука A на расстоянии от 1 до 2 м от внутренней стороны сегмента j , дБ;

X'_{As} — величина, характеризующая скорректированную по A разность уровней сегмента j для спектра s источника, дБ;

S — площадь сегмента j , м²;

S_0 — опорное значение площади, м²; $S_0 = 1$ м².

П р и м е ч а н и е — В некоторых странах величину X'_{A1} называют скорректированным по A индексом фактической изоляции воздушного шума R'_A и величину X'_{A2} — индексом фактической изоляции транспортного шума R'_{Atr} .

Корректированную по A разность уровней сегмента рассчитывают по характеристикам составляющих элементов i по формуле

$$X'_{As} = -10 \lg \left[\sum_{i=1}^m \frac{S_i}{S} 10^{-(R_{w,i} + C_{s,i})/10} + \sum_{i=1}^n \frac{A_0}{S} 10^{-(D_{n,e,w,i} + C_{s,i})/10} \right], \quad (F.2)$$

где $R_{w,i}$ — индекс изоляции воздушного шума элемента i , дБ;

$D_{n,e,w,i}$ — скорректированная по A приведенная разность уровней малого технического элемента i , дБ;

$C_{s,i}$ — коэффициент согласования спектра s элемента i , дБ;

S_i — площадь элемента i , м²;

A_0 — стандартная площадь звукопоглощения, равная 10 м²;

m — число крупных элементов сегмента;

n — число малых технических элементов сегмента.

В соответствии с [10] спектр $s = 1$ относится к скорректированному по A розовому шуму. Соответствующий коэффициент согласования спектра обозначают C . Данный спектр соответствует производственному шуму с преобладанием средне- и высокочастотных составляющих {см. [10] (приложение А)}. Спектр $s = 2$ относится к уровню звука A транспортного шума. Соответствующий коэффициент согласования спектра обозначают $C_{t,r}$. Данный спектр соответствует производственному шуму с преобладанием низко- и среднечастотных составляющих и аналогичным по спектру звукам музыкальных произведений.

F.4 Ограничения

Поскольку метод определения оценки одним числом звукоизоляции предполагает преобладание спектра внутреннего шума либо на высоких, либо на низких частотах, точность оценки уровня звука A зависит от согласования формы фактического спектра внутреннего шума с выбранным эталонным спектром по [10]. Оценка скорректированного по A уровня звуковой мощности шума, спектральные составляющие которого сосредоточены вблизи частоты 250 Гц и ниже, может быть занижена.

Звуковое поле внутреннего шума должно быть диффузным. Данное требование выполняется в замкнутых приблизительно соразмерных помещениях с низким звукопоглощением.

Приложение G
(справочное)

Пример расчета

G.1 Исходные данные

Рассматривается промышленное здание шириной 60 м, длиной 100 м и высотой 10 м (см. обозначения на рисунке G.1).

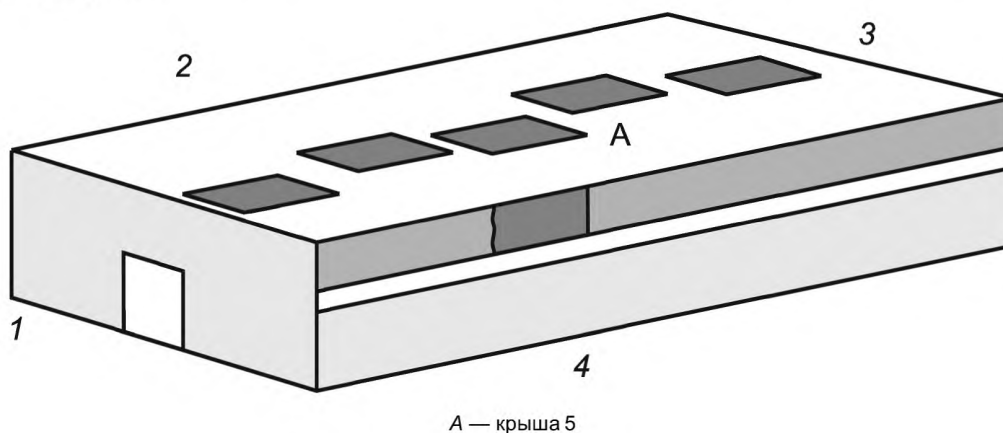
Стена 1 размерами 10 × 60 м из легкого бетона толщиной 100 мм имеет ворота размерами 6 × 4 м.

Стена 2 размерами 10 × 100 м из легкого бетона имеет остекление по всей длине; высота приоткрываемых окон 1 м, толщина стекла 4 мм.

Стена 3 размерами 10 × 60 м из легкого бетона толщиной 100 мм имеет дверь размерами 1 × 2 м.

Стена 4, аналогичная стене 2, имеет заглушенное вентиляционное отверстие размерами 1 × 4 м (сетка с коэффициентом перфорации 32 %).

Металлическая крыша 5 размерами 60 × 100 м из легких листов имеет пять остекленных отверстий (2 × 2 м) по продольной оси здания.



A — крыша 5

Рисунок G.1 — Конструкция здания

Стены и крыша не имеют внутренней звукопоглощающей облицовки. Минимальное расстояние от контрольных точек до поверхностей здания 50 м.

Уровни звукового давления внутреннего шума вдоль стен и крыши одинаковы и приведены в таблице G.1.

Акустические характеристики элементов здания приведены в таблице G.2.

Т а б л и ц а G.1 — Уровень звукового давления на расстоянии от 1 до 2 м от внутренней поверхности сегмента в октавных полосах частот

	Среднегеометрическая частота, Гц							
	63	125	250	500	1000	2000	4000	8000
$L_{p, in}$, дБ относительно 20 мкПа	70	74	76	72	70	67	62	57

Акустические данные элементов указаны в таблице G.2

Т а б л и ц а G.2 — Расчетные акустические данные элементов здания

Элемент	Величина	Среднегеометрическая частота, Гц							
		63	125	250	500	1000	2000	4000	8000
Легкий бетон толщиной 100 мм	R^*	32	36	36	33	39	49	57	63
Застекленные окна толщиной 4 мм	R^*	15	19	23	25	25	25	25	25

Окончание таблицы G.2

Элемент	Величина	Среднегеометрическая частота, Гц							
		63	125	250	500	1000	2000	4000	8000
Ворота	R^{**}	21	23	28	30	30	30	30	30
Обычная дверь	R^{**}	13	17	22	25	25	25	25	25
Крыша	R^{**}	16	24	27	30	37	44	47	49
Остекленные элементы крыши	R^{**}	9	11	15	22	26	30	30	30
Вентиляционные глушители	D^*	0	4	11	13	10	8	8	5

* Данные лабораторных измерений.
** Данные натурных измерений.

G.2 Окончательная модель

G.2.1 Заменяющие точечные источники

Для минимального расстояния от контрольной точки до центра сегмента стены $d = 50$ м максимальные диагональные размеры квадратных сегментов равны (см. рисунок G.2):

- сегмент стены имеет размер $1/4\sqrt{2}d = 17,7$ м. Следовательно, размеры прямоугольных сегментов стены можно принять равными 10×20 м;

- сегмент крыши имеет размер $1/4\sqrt{2}(d + 30) = 28,3$ м, так что прямоугольные сегменты крыши можно принять равными 20×20 м;

- стена 1 представлена тремя заменяющими точечными источниками: $j = 1$ (с воротами), $j = 2$ и $j = 3$ (без ворот);

- стена 2 представлена пятью идентичными заменяющими точечными источниками с номерами j от 1 до 5;

- стена 3 представлена тремя заменяющими точечными источниками с номерами $j = 1$ (с дверью), $j = 2$ и $j = 3$ (без двери);

- стена 4 представлена шестью заменяющими точечными источниками с номерами j от 1 до 5 для одинаковых сегментов стены и $j = 6$ для отверстия;

- крыша 5 представлена пятнадцатью заменяющими точечными источниками с номерами j от 1 до 5 для одинаковых сегментов крыши с остеклением элементов и с номерами j от 6 до 15 для идентичных сегментов крыши без остекления.

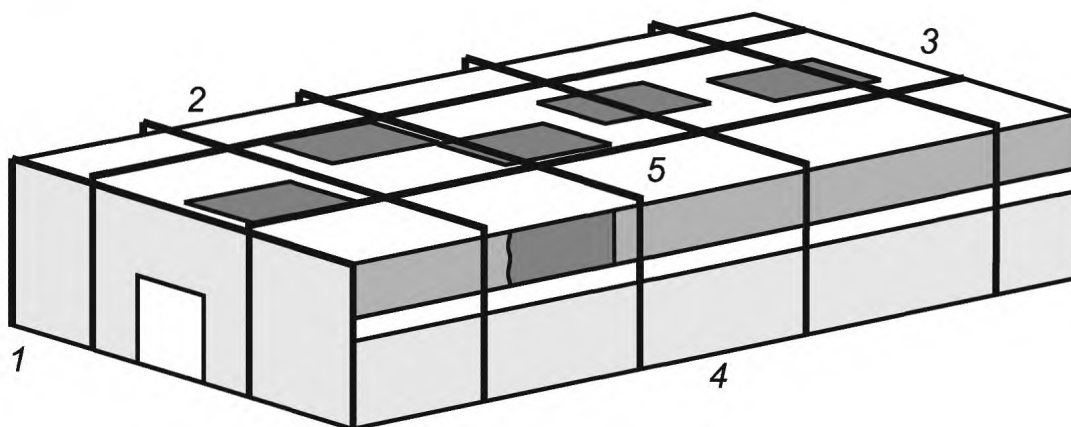


Рисунок G.2 — Пример разбиения поверхностей здания на сегменты

G.2.2 Уровень звуковой мощности

Для каждого сегмента уровень звуковой мощности рассчитывают по исходным данным и формулам (2) и (5). В таблицах G.3—G.7 приведены данные для каждой поверхности здания.

Т а б л и ц а G.3 — Расчет уровня звуковой мощности для сегментов стены 1

Сегменты	Величина	Среднегеометрическая частота октавной полосы, Гц							
		63	125	250	500	1000	2000	4000	8000
Все сегменты	$L_{p, in}$	70	74	76	72	70	67	62	57
Все сегменты	C_d (приложение В)	-5	-5	-5	-5	-5	-5	-5	-5
Стена с воротами ($j = 1$)	R' стены с воротами* [формула (3)]	28,2	30,8	33,9	31,8	34,8	36,4	36,5	36,5
	$10 \lg S/S_0$	23	23	23	23	23	23	23	23
	L_w [формула (2)]	59,8	61,2	60,1	58,2	53,2	48,6	43,5	38,5
	D_c (приложение D**)	0	0	0	0	0	0	0	0
Ограждающие конструкции сегментов без ворот ($j = 2, 3$)	R' стены* [формула (3)]	32	36	36	33	36	39	40	40
	$10 \lg S/S_0$	23	23	23	23	23	23	23	23
	L_w [формула (2)]	56	56	58	57	52	46	40	35
	D_c (приложение D**)	0	0	0	0	0	0	0	0

* Фактическая звукоизоляция приведена с учетом натуральных условий, в силу чего она ограничена значением 40 дБ.
** С учетом поправки телесного угла D_{α} равной 3 дБ (в направлении перед поверхностью).

Т а б л и ц а G.4 — Расчет уровня звуковой мощности для сегментов стены 2

Сегменты	Величина	Среднегеометрическая частота октавной полосы, Гц							
		63	125	250	500	1000	2000	4000	8000
Все сегменты	$L_{p, in}$	70	74	76	72	70	67	62	57
Все сегменты	C_d (приложение В)	-5	-5	-5	-5	-5	-5	-5	-5
Сегменты стены $j = 1, 2, 3, 4, 5$	R' стена с остеклением* [формула (3)]	24,2	28,0	30,8	30,6	32,8	33,7	33,8	33,8
	L_w [формула (2)]	63,8	64,0	63,2	59,4	55,2	51,3	46,2	41,2
	D_c (приложение D**)	0	0	0	0	0	0	0	0

* Фактическая звукоизоляция приведена с учетом натуральных условий, в силу чего она ограничена значением 40 дБ.
** С учетом поправки телесного угла D_{α} равной 3 дБ (в направлении перед поверхностью).

Т а б л и ц а G.5 — Расчет уровня звуковой мощности для сегментов стены 3

Сегменты	Величина	Среднегеометрическая частота октавной полосы, Гц							
		63	125	250	500	1000	2000	4000	8000
Все сегменты	$L_{p, in}$	70	74	76	72	70	67	62	57
Все сегменты	C_d (приложение В)	-5	-5	-5	-5	-5	-5	-5	-5
Сегмент стены с дверью ($j = 1$)	R' стены с дверью* [формула (3)]	29,4	32,6	33,8	32,0	35,9	38,4	38,7	38,8

Окончание таблицы G.5

Сегменты	Величина	Среднегеометрическая частота октавной полосы, Гц							
		63	125	250	500	1000	2000	4000	8000
	$10\lg S/S_0$	23	23	23	23	23	23	23	23
	L_w [формула (2)]	58,6	59,4	60,2	58,0	52,1	46,6	41,3	36,2
	D_c (приложение D**)	0	0	0	0	0	0	0	0
Сегменты стены без двери ($j = 2, 3$)	L_w и D_c	Как для стены 1, $j = 2, 3$							
* Фактическая звукоизоляция приведена с учетом натуральных условий, в силу чего она ограничена значением 40 дБ. ** С учетом поправки телесного угла D_{Ω} равной 3 дБ (в направлении перед поверхностью).									

Т а б л и ц а G.6 — Расчет уровня звуковой мощности для сегментов стены 4

Сегменты	Величина	Среднегеометрическая частота октавной полосы, Гц							
		63	125	250	500	1000	2000	4000	8000
Все сегменты	$L_{p, in}$	70	74	76	72	70	67	62	57
Все сегменты	C_d (приложение B)	-5	-5	-5	-5	-5	-5	-5	-5
Сегменты стены ($j = 1, 2, 3, 4, 5$)	L_w	Как для стены 2, $j = 1, 2, 3, 4, 5$							
Сегменты с отверстиями ($j = 6$)	D	0	4	11	13	10	8	8	5
	$10\lg S/S_0$ $S_i = (0,32 \times 4) \text{ м}^2$	1	1	1	1	1	1	1	1
	L_w [формула (4)]	69	73	75	71	69	66	61	56
	D_c отверстия на плоскости, (приложение D*)	3	3	3	3	3	3	3	3
* С учетом поправки телесного угла D_{Ω} равной 3 дБ (в направлении перед поверхностью).									

Т а б л и ц а G.7 — Расчет уровня звуковой мощности для сегментов крыши 5

Сегменты	Величина	Среднегеометрическая частота октавной полосы, Гц							
		63	125	250	500	1000	2000	4000	8000
Все сегменты	$L_{p, in}$	70	74	76	72	70	67	62	57
Все сегменты	C_d (приложение B)	-5	-5	-5	-5	-5	-5	-5	-5
Сегменты с остеклением ($j = 1, 2, 3, 4, 5$)	R' крыши и остекления* [формула (3)]	15,8	23,2	26,3	29,8	36,5	43,1	45,3	46,5
	$10\lg S/S_0$	26	26	26	26	26	26	26	26
	L_w [формула (2)]	75,2	71,8	70,7	63,2	54,5	44,9	37,7	31,5
Сегменты без остекления ($j = 6, 7, \dots, 15$)	R' крыши [формула (3)]	16	24	27	30	37	44	47	49
	$10\lg S/S_0$	26	26	26	26	26	26	26	26
	D_c (приложение D*)	0	0	0	0	0	0	0	0
* С учетом поправки телесного угла, равной 3 дБ (в направлении перед поверхностью).									

Г.3 Результаты расчета по упрощенной модели

Уровень звуковой мощности поверхности здания рассчитывают аналогично Г.2, рассматривая всю поверхность как один сегмент. Общий уровень звуковой мощности каждой поверхности можно определить на основе данных таблиц Г.3—Г.7 путем суммирования уровней звуковой мощности всех сегментов поверхности. В таблице Г.8 представлены результаты расчета для всех поверхностей, включая скорректированный по А уровень звуковой мощности.

Т а б л и ц а Г.8 — Результаты расчета скорректированных по А уровней звуковой мощности для поверхностей здания

Элемент здания	Уровень звуковой мощности в октавных полосах L_w , дБ, со среднегеометрическими частотами, Гц								$L_{w,A}$, дБА
	63	125	250	500	1000	2000	4000	8000	
Стена 1	62,4	63,3	63,6	62,2	57,2	51,8	46,3	41,3	62,9
Стена 2	70,8	71,0	70,2	66,4	62,2	58,3	53,2	48,2	68,3
Стена 3	61,8	62,2	60,2	62,1	56,8	51,0	45,2	40,2	62,2
Стена 4	72,0	74,0	74,2	70,3	67,5	64,3	59,2	54,2	72,9
Крыша 5	86,8	83,0	82,0	74,8	65,9	56,1	48,4	41,8	76,6

Результирующий уровень звукового давления в контрольной точке определяют по суммарному затуханию для поверхности, которое зависит от расстояния и относительного положения контрольной точки. Так как в случае упрощенной модели выражение для затухания не зависит от частоты, то непосредственным расчетом можно получить уровни звука А. В таблице Г.9 приведены результаты таких расчетов с использованием формул (Е.1) и (Е.2) для контрольных точек, расположенных напротив центров стен 1 и 4.

В данном примере уровень звуковой мощности стены 1 значительно ниже, чем для крыши или стены 4. Таким образом, оценка уровня звукового давления для этой стены на большем расстоянии может быть также малой, поскольку вклад звукового излучения других поверхностей здания не принимается во внимание. Для стены 4 это не так.

Т а б л и ц а Г.9 — Результаты расчета уровня звука А в контрольных точках, расположенных напротив центров стен 1 и 4 (см. рисунок Г.1)

Расстояние d , м	Величина	L_p для стены 1, дБА	L_p для стены 4, дБА
5	L_w	62,9	72,9
	A'_{tot} [формула (Е.2)]	26,3	28,3
	L_p [формула (Е.1)]	36,6	44,6
25	L_w	62,9	72,9
	A'_{tot} [формула (Е.2)]	34,4	35,6
	L_p [формула (Е.1)]	28,5	37,3

Приложение ДА
(справочное)

**Сведения о соответствии ссылочных международных стандартов
ссылочным национальным стандартам Российской Федерации
(и действующим в этом качестве межгосударственным стандартам)**

Т а б л и ц а ДА.1

Обозначение ссылочного международного стандарта	Степень соответствия	Обозначение и наименование соответствующего национального стандарта
ЕН ИСО 40-3	IDT	ГОСТ Р ИСО 10140-1—2012 «Акустика. Лабораторные измерения звукоизоляции элементов зданий» Части 1—5
ЕН ИСО 140-5	—	*
ЕН 20140-10	IDT	ГОСТ Р ИСО 10140-1—2012 «Акустика. Лабораторные измерения звукоизоляции элементов зданий» Части 1—5
ЕН ИСО 7235	MOD	ГОСТ 28100—2007 «Акустика. Измерения лабораторные для заглушающих устройств, устанавливаемых в воздуховодах, и воздухораспределительного оборудования. Вносимые потери, потоковый шум и падение полного давления»
<p>* Соответствующий национальный стандарт отсутствует. До его утверждения рекомендуется использовать перевод на русский язык данного международного стандарта. Перевод данного международного стандарта находится в Федеральном информационном фонде технических регламентов и стандартов.</p> <p>П р и м е ч а н и е — В настоящей таблице использованы следующие условные обозначения степени соответствия стандартов:</p> <ul style="list-style-type: none"> - IDT — идентичные стандарты; - MOD — модифицированные стандарты. 		

Библиография

- [1] Gosele, K. and P. Lutz, Study of the prediction of sound radiation by industrial halls (in German), Fortschrittberichte VDI Zeitschrift 11/21, 1975
- [2] Jakobsen, J., Prediction of noise emission from fagades of industrial buildings, Danish Acoustical Laboratory, report 25, 1981
- [3] Gerretsen, E., W.C. Verboom, Sound radiation by walls and buildings (in Dutch), ICG-report IL-HR-13-02, 1982
- [4] Rathe, E.J., Note on two common problems of sound propagation, J. of Sound & Vibration 10 (1969), 472
- [5] Maekawa, Z., Noise reduction by distance from sources of various shapes, Applied Acoustics 3 (1970)
- [6] ISO 9613-2, Acoustics — Attenuation of sound during propagation outdoors — Part 2: A general method of calculation
- [7] EN 12354-1:1996, Building Acoustics — Estimation of acoustic performance of buildings from the performance of elements — Part 1: Airborne sound insulation between rooms
- [8] EN 12354-3:1997, Building Acoustics — Estimation of acoustic performance of buildings from the performance of elements — Part 3: Airborne sound insulation against outdoor sound
- [9] Building Acoustics — Estimation of acoustic performance of buildings from the performance of elements — Part 5: Sound from installations and equipment (WI 00126033)
- [10] EN ISO 717-1:1997, Acoustics — Rating of sound insulation in buildings and of building elements — Part 1: Airborne sound insulation

УДК 534.322.3.08:006.354

МКС 91.120.20:13.140

Ключевые слова: уровень звуковой мощности, индекс звукоизоляции, поправка характеристики направленности, заменяющий точечный источник

Редактор *Б.Н. Колесов*
Технический редактор *В.Н. Прусакова*
Корректор *М.И. Першина*
Компьютерная верстка *О.Д. Черепковой*

Сдано в набор 28.03.2014. Подписано в печать 08.04.2014. Формат 60 × 84 $\frac{1}{8}$. Гарнитура Ариал.
Усл. печ. л. 2,79. Уч.-изд. л. 2,40. Тираж 83 экз. Зак. 673.

Издано и отпечатано во ФГУП «СТАНДАРТИНФОРМ», 123995 Москва, Гранатный пер., 4.
www.gostinfo.ru info@gostinfo.ru