

---

МЕЖГОСУДАРСТВЕННЫЙ СОВЕТ ПО СТАНДАРТИЗАЦИИ, МЕТРОЛОГИИ И СЕРТИФИКАЦИИ  
(МГС)  
INTERSTATE COUNCIL FOR STANDARDIZATION, METROLOGY AND CERTIFICATION  
(ISC)

---

МЕЖГОСУДАРСТВЕННЫЙ  
СТАНДАРТ

ГОСТ  
31537—  
2012

---

**ФОРМИРОВАНИЕ КОЛЕСНЫХ ПАР  
ЛОКОМОТИВОВ И МОТОРВАГОННОГО  
ПОДВИЖНОГО СОСТАВА  
ТЕПЛОВЫМ МЕТОДОМ**

**Типовой технологический процесс**

Издание официальное



Москва  
Стандартинформ  
2014

## Предисловие

Цели, основные принципы и основной порядок проведения работ по межгосударственной стандартизации установлены ГОСТ 1.0—92 «Межгосударственная система стандартизации. Основные положения» и ГОСТ 1.2—2009 «Межгосударственная система стандартизации. Стандарты межгосударственные, правила и рекомендации по межгосударственной стандартизации. Правила разработки, принятия, применения, обновления и отмены»

### Сведения о стандарте

1 ПОДГОТОВЛЕН Федеральным государственным унитарным предприятием «Всероссийский научно-исследовательский институт стандартизации и сертификации в машиностроении» (ВНИИНМАШ)

2 ВНЕСЕН Федеральным агентством по техническому регулированию и метрологии (Росстандарт)

3 ПРИНЯТ Межгосударственным советом по стандартизации, метрологии и сертификации (протокол от 24 мая 2012 г. № 41)

За принятие проголосовали:

Краткое наименование страны по МК (ИСО 3166) 004—97	Код страны по МК (ИСО 3166) 004—97	Сокращенное наименование национального органа по стандартизации
Азербайджан	AZ	Азстандарт
Беларусь	BY	Госстандарт Республики Беларусь
Казахстан	KZ	Госстандарт Республики Казахстан
Киргизия	KG	Кыргызстандарт
Молдова	MD	Молдова-стандарт
Россия	RU	Росстандарт
Таджикистан	TJ	Таджикстандарт
Узбекистан	UZ	Узстандарт
Украина	UA	Минэкономразвития Украины

4 Приказом Федерального агентства по техническому регулированию и метрологии от 26 ноября 2012 г. № 1170-ст межгосударственный стандарт ГОСТ 31537—2012 введен в действие в качестве национального стандарта Российской Федерации с 1 января 2014 г.

5 Стандарт подготовлен на основе применения ГОСТ Р 53191—2008

6 ВВЕДЕН ВПЕРВЫЕ

*Информация об изменениях к настоящему стандарту публикуется в ежегодном информационном указателе «Национальные стандарты», а текст изменений и поправок — в ежемесячном информационном указателе «Национальные стандарты». В случае пересмотра (замены) или отмены настоящего стандарта соответствующее уведомление будет опубликовано в ежемесячном информационном указателе «Национальные стандарты». Соответствующая информация, уведомление и тексты размещаются также в информационной системе общего пользования — на официальном сайте Федерального агентства по техническому регулированию и метрологии в сети Интернет*

© Стандартиформ, 2014

В Российской Федерации настоящий стандарт не может быть полностью или частично воспроизведен, тиражирован и распространен в качестве официального издания без разрешения Федерального агентства по техническому регулированию и метрологии

**Содержание**

1 Область применения . . . . .	1
2 Нормативные ссылки . . . . .	1
3 Термины и определения . . . . .	2
4 Общие требования . . . . .	3
5 Выполнение технологических операций. . . . .	3
5.1 Последовательность выполнения технологических операций . . . . .	3
5.2 Подборка составных частей . . . . .	3
5.3 Подготовка антикоррозионного покрытия и посадочных поверхностей деталей . . . . .	4
5.4 Нанесение покрытия на поверхность оси или удлиненной ступицы колесного центра . . . . .	4
5.5 Сушка нанесенного слоя покрытия . . . . .	4
5.6 Контроль качества антикоррозионного покрытия . . . . .	5
5.7 Формирование соединения . . . . .	5
6 Контроль качества соединения . . . . .	5
6.1 Проверка прочности соединения контрольной осевой нагрузкой . . . . .	5
7 Требования к средствам измерения, оборудованию и материалам . . . . .	6
8 Требования безопасности . . . . .	7
Приложение А (справочное) Значения натягов и параметры посадочных поверхностей деталей . . . . .	8
Приложение Б (обязательное) Требования к диаграммам нагрева и нагружения . . . . .	9
Приложение В (рекомендуемое) Метод расформирования соединения . . . . .	10

**ФОРМИРОВАНИЕ КОЛЕСНЫХ ПАР ЛОКОМОТИВОВ  
И МОТОРВАГОННОГО ПОДВИЖНОГО СОСТАВА ТЕПЛОМ МЕТОДОМ****Типовой технологический процесс**

Wheelset assembly for locomotives and motor-powered units using shrink fit method.

Typical technological process

Дата введения — 2014—01—01

**1 Область применения**

Настоящий национальный стандарт распространяется на колесные пары локомотивов (тепловозов, электровозов, газотурбовозов), моторвагонного подвижного состава (тягового подвижного состава, далее — ТПС).

Настоящий стандарт устанавливает требования к типовому технологическому процессу формирования или сборки (далее — формирование) колесных пар тепловым методом: осей с составными, цельными колесами ходовыми и зубчатыми, колесными центрами, ступицами составных зубчатых колес, ступицами тормозных дисков (далее — детали), а также удлиненной ступицы колесного центра с зубчатым колесом при изготовлении и ремонте колесных пар.

**2 Нормативные ссылки**

В настоящем стандарте использованы нормативные ссылки на следующие стандарты:

ГОСТ 9.010—80 Единая система защиты от коррозии и старения. Воздух сжатый для распыления лакокрасочных материалов. Технические требования и методы контроля

ГОСТ 12.1.004—91 Система стандартов безопасности труда. Пожарная безопасность. Общие требования

ГОСТ 12.1.005—88 Система стандартов безопасности труда. Общие санитарно-гигиенические требования к воздуху рабочей зоны

ГОСТ 12.1.007—76 Система стандартов безопасности труда. Вредные вещества. Классификация и общие требования безопасности

ГОСТ 12.2.003—91 Система стандартов безопасности труда. Оборудование производственное. Общие требования безопасности

ГОСТ 12.2.017—93 Оборудование кузнечно-прессовое. Общие требования безопасности

ГОСТ 12.3.002—75 Система стандартов безопасности труда. Процессы производственные. Общие требования безопасности

ГОСТ 12.3.005—75 Система стандартов безопасности труда. Работы окрасочные. Общие требования безопасности

ГОСТ 12.4.011—89 Система стандартов безопасности труда. Средства защиты работающих. Общие требования и классификация

ГОСТ 12.4.103—83 Система стандартов безопасности труда. Одежда специальная защитная, средства индивидуальной защиты ног и рук. Классификация

ГОСТ 868—82 Нутромеры индикаторные с ценой деления 0,01 мм. Технические условия

ГОСТ 1012—72 Бензины авиационные. Технические условия

## ГОСТ 31537—2012

ГОСТ 1129—93\* Масло подсолнечное. Технические условия  
ГОСТ 2768—84 Ацетон технический. Технические условия  
ГОСТ 3134—78 Уайт-спирит. Технические условия  
ГОСТ 3647—80\*\* Материалы шлифовальные. Классификация. Зернистость и зерновой состав.

### Методы контроля

ГОСТ 4381—87 Микрометры рычажные. Общие технические условия  
ГОСТ 4491—86 Центры колесные литые для подвижного состава железных дорог колеи 1520 мм.

### Общие технические условия

ГОСТ 5009—82 Шкурка шлифовальная тканевая. Технические условия  
ГОСТ 5584—75 Индикаторы рычажно-зубчатые с ценой деления 0,01 мм. Технические условия  
ГОСТ 5791—81 Масло льняное техническое. Технические условия  
ГОСТ 6360—83 Масла МТ-16П и М-16ПЦ. Технические условия  
ГОСТ 6507—90 Микрометры. Технические условия  
ГОСТ 7931—76 Олифа натуральная. Технические условия  
ГОСТ 8420—74 Материалы лакокрасочные. Методы определения условной вязкости  
ГОСТ 9070—75 Вискозиметры для определения условной вязкости лакокрасочных материалов.

### Технические условия

ГОСТ 9244—75 Нутромеры с ценой деления 0,001 и 0,002 мм. Технические условия  
ГОСТ 9378—93 (ИСО 2632-1—85, ИСО 2632-2—85) Образцы шероховатости поверхности (сравнения). Общие технические условия

### Общие технические условия

ГОСТ 10054—82 Шкурка шлифовальная бумажная водостойкая. Технические условия  
ГОСТ 10597—87 Кисти и щетки малярные. Технические условия  
ГОСТ 10791—2011 Колеса цельнокатаные. Технические условия  
ГОСТ 11018—2011 Колесные пары тягового подвижного состава железных дорог колеи 1520 мм.

### Общие технические условия

ГОСТ 21790—2005 Ткани хлопчатобумажные и смешанные одежные. Общие технические условия

ГОСТ 30803—2002 Колеса зубчатые тяговых передач тягового подвижного состава магистральных железных дорог. Технические условия

ГОСТ 31334—2007 Оси для подвижного состава железных дорог колеи 1520 мм. Технические условия

**Примечание** — При пользовании настоящим стандартом целесообразно проверить действие ссылочных стандартов в информационной системе общего пользования — на официальном сайте Федерального агентства по техническому регулированию и метрологии в сети Интернет или по ежегодному информационному указателю «Национальные стандарты», который опубликован по состоянию на 1 января текущего года, и по выпускам ежемесячного информационного указателя «Национальные стандарты» за текущий год. Если ссылочный стандарт заменен (изменен), то при пользовании настоящим стандартом следует руководствоваться заменяющим (измененным) стандартом. Если ссылочный стандарт отменен без замены, то положение, в котором дана ссылка на него, применяется в части, не затрагивающей эту ссылку.

## 3 Термины и определения

В настоящем стандарте применены следующие термины с соответствующими определениями:  
3.1

**колесная пара локомотивов и моторных вагонов мотор-вагонного подвижного состава:** Сборочная единица, состоящая из оси с установленными на ней неподвижно ходовыми колесами, а также одним или двумя зубчатыми колесами тягового привода (осевого редуктора), пальцами спарникового привода и другими деталями, включая полый вал, корпус осевых подшипников, осевые подшипники тягового двигателя или редуктора, тормозные диски, буксовые подшипники с лабиринтными втулками (при установке букс между ходовыми колесами), которые не могут быть демонтированы без расформирования колесной пары.

[ГОСТ 11018—2011, пункт 3.1]

**3.2 составное ходовое колесо:** Сборочная единица колесной пары, состоящая из колесного центра, бандажа и закрепляющего его бандажного кольца.

\* На территории Российской Федерации действует ГОСТ Р 52465—2005.

\*\* На территории Российской Федерации действует ГОСТ Р 52381—2005.

**3.3 составное зубчатое колесо:** Сборочная единица колесной пары, состоящая из ступицы зубчатого колеса и закрепленного на ней венца.

**3.4 цельное ходовое колесо:** Цельная деталь колесной пары с ободом, дисковой частью и ступицей.

**3.5 ступица колеса (колесного центра):** Утолщенная часть колеса (колесного центра) с отверстием, в которое устанавливается ось колесной пары.

**3.6 колесный центр:** Цельная деталь составного колеса с ободом для посадки бандажа, ступицей и соединяющей их дисковой или спицевой частью.

**3.7 ось:** Цельная деталь колесной пары, на которую устанавливаются ходовые, зубчатые колеса, колесные центры, ступицы зубчатых колес, тормозных дисков.

**3.8 ступица тормозного диска:** Цельная деталь дискового тормоза, на которой устанавливают тормозной диск с отверстием, в которое устанавливается ось колесной пары.

**3.9 непостоянство диаметра в продольном (поперечном) сечении:** Разность наибольшего и наименьшего единичных диаметров, измеренных в одном и том же продольном (поперечном) сечении.

**3.10 допуск непостоянства диаметра в продольном (поперечном) сечении:** Наибольшее допустимое значение непостоянства диаметра в продольном (поперечном) сечении.

**3.11 фреттинг-коррозия:** Физико-химический процесс, разновидность коррозии металла в местах контакта плотно сжатых или катящихся одна по другой составных частей, если в результате деформации их поверхностей возникают микроскопические смещения сдвига в условиях воздействия коррозионной среды, например, воздуха.

## 4 Общие требования

4.1 Формирование колесных пар тепловым методом заключается в создании неподвижного соединения (далее — соединение) с натягом при посадке на ось деталей, нагретых до установленной температуры, а также посадки на удлиненную ступицу колесного центра — зубчатого колеса.

4.2 Формирование соединения оси с деталями, а также удлиненной ступицы колесного центра с зубчатым колесом тепловым методом проводят в соответствии с требованиями настоящего стандарта, по конструкторской документации на изготовление или ремонт колесных пар и по соответствующей технологической документации.

## 5 Выполнение технологических операций

### 5.1 Последовательность выполнения технологических операций

Технологические операции при формировании колесных пар тепловым методом выполняют в следующей последовательности:

- подбирают составные части, предназначенные для формирования, по значениям диаметров для обеспечения требуемого натяга;
- подготавливают антикоррозионное покрытие и посадочные поверхности деталей;
- наносят покрытие на поверхность оси или удлиненной ступицы колесного центра;
- проводят сушку нанесенного слоя покрытия;
- проводят контроль качества антикоррозионного покрытия;
- проводят формирование соединения;
- проводят контроль качества соединения.

### 5.2 Подборка составных частей

5.2.1 Составные части, предназначенные для формирования колесной пары, должны соответствовать конструкторской документации на изготовление и ремонт колесных пар, а также:

- оси — ГОСТ 31334;
- центры колесные — ГОСТ 4491 или нормативным документам (далее — НД);
- колеса цельные ходовые — ГОСТ 10791 или НД;
- зубчатые колеса — ГОСТ 30803;
- дисковый тормоз — НД.

5.2.2 Для обеспечения требуемого натяга составные части подбирают по значениям диаметров. Значения натягов установлены в ГОСТ 11018 и приведены в приложении А.

5.2.3 Посадочные поверхности деталей должны соответствовать ГОСТ 11018. Параметры посадочных поверхностей деталей приведены в приложении А.

5.2.4 Подборку составных частей проводят при одинаковой температуре составных частей и окружающего воздуха с использованием средств измерений, соответствующих эксплуатационной документации на них.

5.2.5 Измерения диаметров выполняют не менее чем в трех сечениях, по результатам измерений определяют натяги.

5.2.6 Отклонение формы сопрягаемых поверхностей определяют не менее чем четырехкратным измерением диаметров (равноудаленных по соответствующим окружностям) инструментом двухточечного контакта с последующим вычислением среднеарифметического значения или прибором одноточечного контакта с применением средств измерений (7.1).

5.2.7 Шероховатость посадочных поверхностей определяют с помощью образцов шероховатости поверхности по ГОСТ 9378 или профилометром по НД.

5.2.8 В ступицах деталей должны быть предусмотрены каналы для подачи масла под давлением в зону соединения оси со ступицей (маслосъем).

5.2.9 На посадочных поверхностях сопрягаемых деталей черновины не допускаются.

5.2.10 На поверхностях осей, подлежащих покрытию, не должно быть следов коррозии.

5.2.11 Посадочные поверхности осей должны быть подвергнуты ультразвуковому контролю, магнитному контролю и упрочнению накатыванием роликами в соответствии с ГОСТ 31334.

### 5.3 Подготовка антикоррозионного покрытия и посадочных поверхностей деталей

5.3.1 При формировании колесной пары используют следующие антикоррозионные покрытия: натуральную олифу по ГОСТ 7931, подсолнечное масло по ГОСТ 1129, льняное масло по ГОСТ 5791, лак Ф-40 по НД.

5.3.2 Растительное масло (подсолнечное или льняное) подвергают термообработке. Для этого его выдерживают 2—3 ч при температуре 140 °С — 150 °С. После охлаждения до температуры не выше плюс 20 °С масло должно отстояться не менее 48 ч. Осадок масла не используют.

5.3.3 При подготовке лака проверяют его условную вязкость. Условная вязкость лака Ф-40 — время его непрерывного истечения из вискозиметра по ГОСТ 9070 — должна быть от 12 до 17 с. Вязкость лака Ф-40 определяют согласно ГОСТ 8420 вискозиметром по ГОСТ 9070 и секундомером по НД.

5.3.4 Посадочные поверхности деталей при наличии следов коррозии очищают от пятен коррозии шкуркой по ГОСТ 10054, зернистостью не более Р220 по ГОСТ 3647. При этом очищаемые поверхности смазывают машинным маслом по ГОСТ 6360.

5.3.5 Поверхность оси или удлиненной ступицы колесного центра, подлежащую покрытию, предварительно промывают уайт-спиритом по ГОСТ 3134 или авиационным бензином по ГОСТ 1012 безворсовой салфеткой по ГОСТ 21790 и просушивают на воздухе от 5 до 10 мин. После промывки поверхность оси или удлиненной ступицы колесного центра обезжиривают ацетоном по ГОСТ 2768 и просушивают на воздухе от 5 до 10 мин.

### 5.4 Нанесение покрытия на поверхность оси или удлиненной ступицы колесного центра

5.4.1 Температура окружающей среды при нанесении на ось растительного масла и олифы должна быть не ниже плюс 5 °С, при нанесении лака Ф-40 — не ниже плюс 15 °С.

5.4.2 Олифу или растительное масло наносят на поверхность оси краскораспылителем, кистью КМ1 по ГОСТ 10597 или безворсовой салфеткой по ГОСТ 21790 перед посадкой деталей на ось.

5.4.3 Для краскораспылителя применяют сжатый воздух по ГОСТ 9.010, группа 1.

5.4.4 Лак Ф-40 наносят краскораспылителем на посадочные поверхности оси или удлиненной ступицы колесного центра, закрепленных в центрах токарного станка или специального приспособления, обеспечивающего их вращение со скоростью 100 мин<sup>-1</sup>. Подача краскораспылителя к покрываемой поверхности должна быть от 10 до 12 мм/об. Расстояние от сопла распылителя до покрываемой поверхности должно быть от 200 до 350 мм, число проходов распылителя — от 8 до 10. Толщина пленки лакового покрытия должна быть от 10 до 25 мкм.

5.4.5 Хлопья лака, образующиеся при нанесении лака Ф-40, не должны попадать на посадочную поверхность.

### 5.5 Сушка нанесенного слоя покрытия

5.5.1 Для сушки нанесенного слоя олифы или растительного масла ось (или часть оси, на которую нанесено покрытие) или удлиненную ступицу колесного центра необходимо нагреть в электрической печи до температуры 130 °С — 140 °С и выдержать при этой температуре 3,5—4 ч.

5.5.2 Полимеризацию лака Ф-40 проводят от 1 до 1,5 ч при температуре от 160 °С до 180 °С.

5.5.3 Сушка и полимеризация слоя покрытия с использованием открытого пламени не допускается.

5.5.4 Допускается сушка и полимеризация нанесенного покрытия с использованием тепла детали и индукционного электронагревателя. После нанесения покрытия его сушку проводят при температуре окружающей среды не ниже плюс 15 °С не менее 2 ч. После этого проводят формирование соединения.

5.5.5 Процесс полимеризации лаковой пленки и сушки нанесенного покрытия проводят с автоматической записью диаграммы нагрева на протяжении всего процесса. Оформление и хранение диаграммы нагрева — в соответствии с приложением Б.

### 5.6 Контроль качества антикоррозионного покрытия

5.6.1 Качество антикоррозионного покрытия проверяют после нанесения и высыхания лака Ф-40. При полимеризации с использованием тепла детали и индукционного электронагревателя — сразу после нанесения лака.

5.6.2 Покрытие должно быть светло-коричневого цвета, ровное, гладкое, без подтеков, пропусков, засорений, пузырьков воздуха.

5.6.3 Толщину пленки лакового покрытия по 5.4 определяют магнитным измерителем толщины МИП-10 по НД.

5.6.4 При наличии дефектов покрытие должно быть удалено ацетоном по ГОСТ 2768 и нанесено вновь.

### 5.7 Формирование соединения

5.7.1 Детали, устанавливаемые на ось колесной пары, кроме зубчатых колес, равномерно нагревают до температуры 240 °С — 260 °С.

Температура нагрева зубчатых колес из легированных сталей должна быть не выше 200 °С. Допускается температура нагрева зубчатых колес из стали марки 55 Ф по национальным стандартам государств, упомянутых в предисловии как проголосовавших за принятие межгосударственного стандарта\*, не выше 260 °С. Температура нагрева упругих зубчатых колес должна быть не выше 170 °С.

Разность измеренных температур должна быть не более 10 °С. Разность температур различных участков детали при ее нагревании рекомендуется измерять поверхностной термопарой.

5.7.2 Нагрев устанавливаемых на ось деталей проводят индукционными электронагревателями, в электрических печах, которые должны быть обеспечены их автоматическим отключением по достижении заданной температуры нагрева детали и автоматической записью температуры нагрева во времени на диаграммной ленте прибора на протяжении всего процесса нагрева. Оформление и хранение диаграммы нагрева — в соответствии с приложением Б.

5.7.3 Местный нагрев ступицы цельного колеса, зубчатого колеса или колесного центра в сборе с бандажом не допускается.

5.7.4 Температуру нагрева детали измеряют термопарой, помещенной на ступице в отверстие маслосъема.

Допускается при нагреве индукционным электронагревателем измерять температуру накладным термометром или термопарой, помещенной на ступице, если конструктивное исполнение элементов колесной пары не позволяет измерить температуру нагрева в отверстии маслосъема.

5.7.5 При соединении составных частей необходимо обеспечить положение деталей, при котором слой покрытия может быть защищен от повреждения.

5.7.6 При соединении составных частей приложение осевой нагрузки не допускается.

5.7.7 Охлаждение колесных пар после формирования проводят естественным путем при температуре не ниже плюс 5 °С.

## 6 Контроль качества соединения

### 6.1 Проверка прочности соединения контрольной осевой нагрузкой

6.1.1 После формирования соединения по 5.7 и остывания составных частей до температуры окружающей среды прочность каждого соединения для колесных пар локомотивов и моторвагонного подвижного состава, эксплуатируемых со скоростями движения до 200 км/ч должна быть проверена на сдвиг контрольной осевой нагрузкой:

(636 ± 20) кН [(65 ± 2) тс] — на каждые 100 мм диаметра подступичных частей оси под посадку ходовых колес или колесных центров для колесных пар локомотивов;

(568 ± 20) кН [(58 ± 2) тс] — на каждые 100 мм диаметра подступичных частей оси под посадку ходовых колес или колесных центров для колесных пар моторвагонного подвижного состава;

\* На территории Российской Федерации действует ГОСТ Р 51220—98.



$(432 \pm 20)$  кН [ $(44 \pm 2)$  тс] — на каждые 100 мм диаметра подступичных частей оси под посадку зубчатого колеса или ступицы составного зубчатого колеса (одного или двух), ступицы тормозного диска (одного или двух) для колесных пар локомотивов с номинальным диаметром не менее 1200 мм;

$(294 \pm 20)$  кН [ $(30 \pm 2)$  тс] на каждые 100 мм диаметра подступичных частей оси под посадку зубчатого колеса или ступицы составного зубчатого колеса (одного или двух), ступицы тормозного диска (одного или двух) для колесных пар ТПС с номинальным диаметром до 1200 мм;

$(245 \pm 20)$  кН [ $(25 \pm 2)$  тс] — на каждые 100 мм диаметра удлиненной ступицы колесного центра под посадку зубчатого колеса.

Для колесных пар ТПС, эксплуатируемых со скоростями движения более 200 км/ч контрольную осевую нагрузку следует принимать в диапазоне от  $4d$  до  $5,8d$ , кН, (где  $d$  — диаметр подступичной части оси, мм) в соответствии с установленными в конструкторской документации натягами для данного соединения (ходового колеса, колесного центра, зубчатого колеса, ступицы составного зубчатого колеса, ступицы тормозного диска с осью).

По согласованию с заказчиком допускается увеличение установленного максимального значения контрольной осевой нагрузки на 10 % с учетом установленных натягов.

6.1.2 Допускается проверка посадки зубчатого колеса на удлиненную ступицу колесного центра контрольным моментом  $(123 \pm 10)$  кН·м [ $(12,5 \pm 1)$  тс·м] на квадрат каждые 100 мм посадочного диаметра удлиненной ступицы колесного центра.

6.1.3 Сдвиг или проворот в соединении не допускается. Соединение, не выдержавшее испытания, расформируют. Метод расформирования приведен в приложении В.

6.1.4 Проверку прочности соединения проводят на гидравлическом прессе трехкратным приложением осевой нагрузки с автоматической записью диаграммы нагружения. Оформление и хранение диаграммы нагружения — в соответствии с приложением Б.

6.2 Допуск торцевого биения внутренних торцов ободьев колес относительно центров оси, расстояние между внутренними торцами ободьев (бандажей) колес должен соответствовать требованиям конструкторской документации на изготовление или ремонт колесных пар, а также требованиям ГОСТ 11018.

## 7 Требования к средствам измерения, оборудованию и материалам

7.1 При формировании соединения используют следующие средства измерения и оборудование:

- нутромер с основной погрешностью не более  $\pm 0,004$  мм для диаметров до 260 мм по ГОСТ 9244 и не более  $\pm 0,014$  мм для диаметров от 260 до 400 мм по ГОСТ 868;
- микрометр МРИ с основной погрешностью не более  $\pm 0,005$  мм для сопрягаемых диаметров до 300 мм и не более  $\pm 0,006$  мм для сопрягаемых диаметров от 300 мм до 400 мм по ГОСТ 4381, микрометр МК с основной погрешностью не более  $\pm 0,006$  мм по ГОСТ 6507;
- индикаторы рычажно-зубчатые ИРТ с основной погрешностью не более  $\pm 0,005$  мм по ГОСТ 5584;
- образцы шероховатости поверхности по ГОСТ 9378, профилометр по НД;
- термометр контактный или бесконтактный цифровой, термопара, поверхностная термопара с основной погрешностью не более  $\pm 2$  °С по НД;
- краскораспылитель с диаметром отверстия сопла 1,8 мм, давлением воздуха от  $3 \cdot 10^5$  до  $4 \cdot 10^5$  Па по НД;
- вискозиметр по ГОСТ 9070 с основной погрешностью не более  $\pm 0,4$  с;
- секундомер с емкостью шкалы 1 с, не более 1 класса точности по НД;
- измеритель толщины магнитный МИП-10 по НД;
- прибор для контроля и автоматической записи диаграммы нагрева и продолжительности процесса по НД;
- индукционный электронагреватель с прибором для контроля и автоматической записи диаграммы нагрева по НД;
- электрогорн с прибором для контроля и автоматической записи диаграммы нагрева по НД;
- электрическая печь, с прибором для контроля и автоматической записи диаграммы нагрева по НД;
- пресс гидравлический, усилием до 6174 кН (630 тс), с прибором для контроля и автоматической записи диаграммы нагружения по НД.

Неуказанные основные погрешности приборов должны обеспечивать точность измерения на класс выше, чем значение допуска, установленного в конструкторской и технологической документации.

Допускается использовать другие, в т. ч. автоматизированные средства измерения и приборы, позволяющие проводить измерения с погрешностью, указанной в настоящем стандарте.

7.2 Для расформирования осей с деталями используют пресс гидравлический, усилием от 3920 кН (400 тс) до 6174 кН (630 тс) с одновременной подачей масла в зону соединения под давлением от 150 до 200 МПа, с прибором для контроля усилия.

7.3 При подготовке посадочных поверхностей используют следующие материалы:

- шкурка зернистостью не более 6 по ГОСТ 10054;
- шкурка зернистостью не более 63 по ГОСТ 5009;
- машинное масло по ГОСТ 6360;
- бензин по ГОСТ 1012;
- безворсовая салфетка по ГОСТ 21790;
- ацетон по ГОСТ 2768;
- антикоррозионные покрытия:  
олифа натуральная по ГОСТ 7931;  
подсолнечное масло по ГОСТ 1129;  
льняное масло по ГОСТ 5791;

лак Ф-40 по НД;

другие антикоррозионные покрытия, удовлетворяющие требованиям 7.4.

7.4 Антикоррозионное покрытие должно удовлетворять следующим требованиям:

- обеспечивать снижение интенсивности разрушения сопряженных поверхностей «ось — ступица» от действия фреттинг-коррозии;
- обеспечивать требуемую прочность соединения при температуре в зоне сопряжения от минус 60 °С до плюс 70 °С в течение всего периода эксплуатации;
- не препятствовать замыканию электрических рельсовых цепей;
- не снижать усталостную прочность оси и обеспечивать устойчивость к образованию трещин.

7.5 Применяемые средства измерений должны иметь сертификаты об утверждении типа средств измерений и быть зарегистрированы в Государственном реестре средств измерений в соответствии с правилами государств, упомянутых в предисловии как проголосовавших за принятие межгосударственного стандарта\*, и в реестре средств измерений и испытательного оборудования, допущенного к применению на железнодорожном транспорте, утвержденном в установленном порядке.

7.6 Применяемые средства измерений и оборудование должны иметь руководства по эксплуатации, средства измерений должны иметь действующие свидетельства о поверке (сертификаты о калибровке). Порядок и периодичность проведения поверки (калибровки) определяют в соответствии с требованиями национальных стандартов государств, упомянутых в предисловии как проголосовавших за принятие межгосударственного стандарта\*\*, и эксплуатационных документов на средства измерений конкретных типов.

## 8 Требования безопасности

8.1 Требования безопасности — в соответствии с ГОСТ 12.3.002, а также согласно инструкциям по технике безопасности предприятий — изготовителей колесных пар.

8.2 Требования безопасности производственных процессов — по ГОСТ 12.2.003.

8.3 Предельно допустимая концентрация вредных веществ в воздухе рабочей зоны при использовании лака Ф-40 должна быть установлена с учетом класса опасности II, особенности действия на организм А по ГОСТ 12.1.005.

8.4 Противопожарные требования — по ГОСТ 12.1.004.

8.5 Режимы работы производственного оборудования — по ГОСТ 12.2.017.

8.6 Работу при нанесении покрытий проводят при местной приточно-вытяжной вентиляции. Требования к воздуху рабочей зоны — по ГОСТ 12.1.005 и противопожарные меры — по ГОСТ 12.3.005.

8.7 Индивидуальные средства защиты работающего персонала должны соответствовать требованиям ГОСТ 12.4.011 и ГОСТ 12.4.103.

8.8 Требования санитарной безопасности — по ГОСТ 12.1.007.

\* На территории Российской Федерации действуют ПР 50.2.009—94.

\*\* На территории Российской Федерации действуют ПР 50.2.006—94.

Приложение А  
(справочное)

**Значения натягов и параметры посадочных поверхностей деталей**

А.1 Значения устанавливаемых натягов согласно ГОСТ 11018:

- для ходовых колес и колесных центров — от  $0,85 \cdot 10^{-3}$  до  $1,4 \cdot 10^{-3}$  диаметра сопряжения деталей;
- для зубчатых колес, ступиц составных зубчатых колес, ступиц тормозных дисков — от  $0,5 \pm 10^{-3}$  до  $1,0 \pm 10^{-3}$  диаметра сопряжения деталей (в том числе при посадке на удлиненную ступицу колесного центра).

А.2 Параметры посадочных поверхностей деталей согласно ГОСТ 11018:

- допуск непостоянства диаметров в продольном и поперечном сечениях оси и отверстий ступицы детали — не более 0,05 мм (в случае конусообразности больший диаметр должен быть обращен к середине оси и внутреннему торцу ступицы). Вместо непостоянства диаметра в поперечном сечении допускается измерять отклонение от круглости, вместо непостоянства диаметра в продольном сечении — профиль продольного сечения. Допуск круглости и профиля продольного сечения — не более 0,025 мм;

- допуск радиального биения при проверке в центрах подступичных частей оси — не более 0,05 мм;

- параметры шероховатости сопрягаемых поверхностей:

оси —  $Ra \leq 1,25$  мкм;

отверстия детали —  $Ra \leq 2,5$  мкм.

А.3 Наружный конец подступичной части оси должен быть конусным с разностью диаметров от 0,5 до 0,8 мм на длине от 4 до 5 мм (для обеспечения плавного захода оси в ступицу).

**Приложение Б**  
**(обязательное)**

**Требования к диаграммам нагрева и нагружения**

**Б.1** На диаграмме нагрева должны быть приведены следующие данные:

- порядковый номер диаграммы в текущем году;
- дата формирования колесной пары;
- тип колесной пары;
- номер оси;
- тип и номер устанавливаемой на ось детали;
- колесо с бандажом или без бандажа;
- наличие наплавки на посадочной поверхности детали;
- первое или повторное формирование тепловым методом.

**Б.2** На диаграмме нагружения должны быть приведены следующие данные:

- порядковый номер диаграммы в текущем году;
- дата формирования колесной пары и проверки на сдвиг или проворот установленных на ось деталей;
- тип колесной пары;
- номер оси;
- тип и номер устанавливаемой на ось детали;
- диаметр подступичной части оси и отверстия детали, измеренные с точностью до 0,01 мм;
- значение натяга и конечная осевая нагрузка в кН (тс) при проверке на сдвиг или момент в кН·м (тс·м) при проверке на проворот установленных на ось деталей;
- колесо с бандажом или без бандажа;
- наличие наплавки на посадочной поверхности детали;
- первое или повторное формирование тепловым методом.

**Б.3** Данные по Б.1 и Б.2 указывают как на принятой, так и на забракованной диаграммах.

**Б.4** Толщина линии записи диаграммы должна быть не более 0,6 мм, ширина диаграммной ленты — не менее 100 мм, масштаб записи по длине должен быть не менее 1:2, а 1,0 мм диаграммы по высоте должен соответствовать осевой нагрузке не более 25 кН (2,5 тс).

**Б.5** На диаграмме делают надпись «принята», на непринятой — «брак» с указанием причин брака.

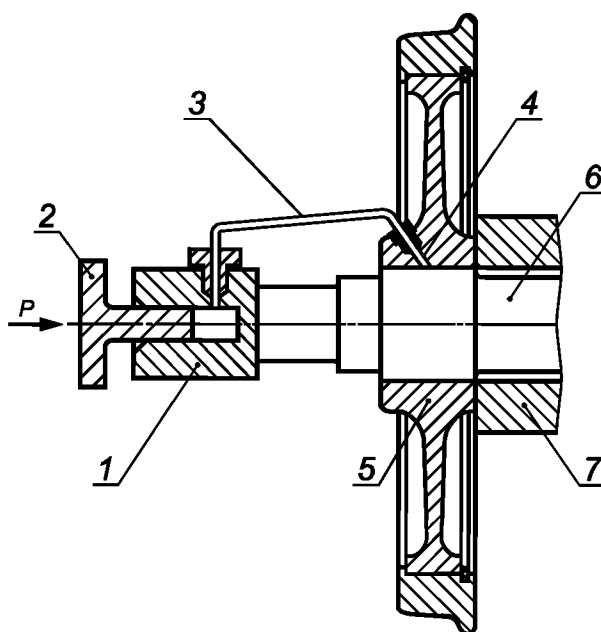
**Б.6** Принятые диаграммы следует хранить в недоступном для неуполномоченных лиц месте, защищенном от разрушающих воздействий в течение 10 лет, забракованные диаграммы — в течение одного года.

**Приложение В**  
**(рекомендуемое)**

**Метод расформирования соединения**

В.1 Для расформирования соединения, чтобы уменьшить или исключить повреждения посадочных поверхностей используют гидравлический пресс с одновременной подачей масла в зону соединения.

В.2 При расформировании соединения может быть применено устройство для подачи масла в зону соединения поверхностей (рисунок В.1), где гидроцилиндр устанавливается между осью и плунжером гидравлического пресса.



$P$  — сила, прилагаемая к плунжеру гидропресса; 1 — корпус; 2 — плунжер; 3 — трубка высокого давления; 4 — маслоподводящий канал; 5 — колесо; 6 — ось; 7 — упорная плита

Рисунок В.1 — Схема устройства для подачи масла в зону соединения поверхностей

В.3 Для расформирования соединения может быть применен индукционный нагрев составных частей и деталей (кроме зубчатых колес) до 200 °С.

В.4 В случае, если сопрягаемые поверхности не требуется обтачивать до установленных размеров, допускается остатки пленки антикоррозионного покрытия удалять с поверхностей детали смоченной в ацетоне шкуркой по ГОСТ 5009 зернистостью не более Р30 по ГОСТ 3647, при вращении детали.

УДК 629.4.024.11:006.354

МКС 45.060

Д56

Ключевые слова: тепловозы, электровозы, моторвагонный подвижной состав, специальный подвижной состав, колесная пара, составная часть, антикоррозийное покрытие, формирование

---

Редактор *Н.В. Таланова*  
Технический редактор *В.Н. Прусакова*  
Корректор *М.С. Кабашова*  
Компьютерная верстка *И.А. Налейкиной*

Сдано в набор 27.06.2014. Подписано в печать 25.07.2014. Формат 60×84 1/8. Гарнитура Ариал.  
Усл. печ. л. 1,86. Уч.-изд. л. 1,30. Тираж 67 экз. Зак. 2761.

---

Издано и отпечатано во ФГУП «СТАНДАРТИНФОРМ», 123995 Москва, Гранатный пер., 4.  
[www.gostinfo.ru](http://www.gostinfo.ru) [info@gostinfo.ru](mailto:info@gostinfo.ru)

**Изменение № 1 ГОСТ 31537—2012 Формирование колесных пар локомотивов и моторвагонного подвижного состава тепловым методом. Типовой технологический процесс**

**Принято Межгосударственным советом по стандартизации, метрологии и сертификации (протокол № 124-П от 28.11.2019)**

**Зарегистрировано Бюро по стандартам МГС № 14984**

**За принятие изменения проголосовали национальные органы по стандартизации следующих государств: BY, KG, KZ, RU, TJ, UA, UZ [коды альфа-2 по МК (ИСО 3166) 004]**

**Дату введения в действие настоящего изменения устанавливают указанные национальные органы по стандартизации\***

Раздел 1. Первый абзац. Исключить слово: «национальный».

Раздел 2. Заменить ссылки:

«ГОСТ 12.3.002—75» на «ГОСТ 12.3.002—2014»;

«ГОСТ 1012—72» на «ГОСТ 1012—2013»;

«ГОСТ 1129—93\*» на «ГОСТ 1129—2013»; сноску \* исключить;

«ГОСТ 3647—80\*\*» на «ГОСТ 3647—80\*»;

сноску \*\* изложить в новой редакции:

«\_\_\_\_\_»

\* На территории Российской Федерации действует ГОСТ Р 52381—2005 «Материалы абразивные. Зернистость и зерновой состав шлифовальных порошков. Контроль зернового состава»;

«ГОСТ 4491—86 Центры колесные литые для подвижного состава железных дорог колеи 1520 мм. Общие технические условия» на «ГОСТ 4491—2016 Центры колесные литые железнодорожного подвижного состава. Общие технические условия»;

«ГОСТ 30803—2002 Колеса зубчатые тяговых передач тягового подвижного состава магистральных железных дорог. Технические условия» на «ГОСТ 30803—2014 Колеса зубчатые тяговых передач тягового подвижного состава. Технические условия»;

«ГОСТ 31334—2007 Оси для подвижного состава железных дорог колеи 1520 мм. Технические условия» на «ГОСТ 33200—2014 Оси колесных пар железнодорожного подвижного состава. Общие технические условия»;

ГОСТ 5009—82. Заменить слово: «тканевая» на «тканевая и бумажная»;

дополнить ссылками:

«ГОСТ 11098—75 Скобы с отсчетным устройством. Технические условия»;

«ГОСТ 31760—2012 Масло соевое. Технические условия».

Раздел 3 дополнить термином с соответствующим определением:

«3.12

**формирование колесной пары:** Технологический процесс установки методом тепловой или прессовой посадки на ось колес, зубчатого колеса (одного или двух) и других деталей.  
[ГОСТ 11018—2011, статья 3.20]

».

Раздел 5. Подраздел 5.1. Третье, четвертое перечисления изложить в новой редакции:

«- наносят покрытие на сопрягаемую поверхность охватываемой либо охватывающей детали;

- проводят сушку нанесенного покрытия (натуральной олифы по ГОСТ 7931, подсолнечного масла по ГОСТ 1129, льняного масла по ГОСТ 5791, лака Ф-40С по НД)».

Пункт 5.2.1. Первый абзац изложить в новой редакции:

«Составные части, предназначенные для формирования колесной пары, должны соответствовать конструкторской документации на изготовление и ремонт колесных пар. При формировании колесных пар из новых элементов составные части также должны соответствовать:»;

первое перечисление изложить в новой редакции:

«- оси — ГОСТ 33200»;

\* Дата введения в действие на территории Российской Федерации — 2020—02—01.



последнее перечисление изложить в новой редакции:

«- диск тормозной — НД».

Пункты 5.2.5, 5.2.6 изложить в новой редакции:

«5.2.5 Значение натяга посадки сопрягаемых деталей определяют перед формированием колесной пары измерением посадочных диаметров их мест сопряжения нутромером по ГОСТ 868 и скобой по ГОСТ 11098 в трех сечениях по длине посадки и в двух взаимно перпендикулярных плоскостях. За значение диаметра измеряемого места сопряжения деталей следует принимать среднее значение результатов шести измерений.

Допускается применение другого измерительного инструмента, обеспечивающего необходимую точность измерения.

5.2.6 Направление конусообразностей посадочных поверхностей следует проверять сопоставлением результатов измерений по 5.2.5 со значениями измерений в двух крайних сечениях по длине посадки посадочных поверхностей в двух взаимно перпендикулярных плоскостях. За значение диаметра в крайних сечениях посадочной поверхности следует принимать среднее значение результатов двух измерений».

Пункт 5.2.11 изложить в новой редакции:

«5.2.11 При формировании колесных пар при их изготовлении посадочные поверхности осей должны быть подвергнуты ультразвуковому контролю, магнитному контролю и упрочнению накатыванием роликами в соответствии с ГОСТ 33200».

Пункт 5.3.1 изложить в новой редакции:

«5.3.1 При формировании колесной пары в качестве антикоррозионного покрытия рекомендуется использовать натуральную олифу по ГОСТ 7931; растительные масла: подсолнечное масло по ГОСТ 1129, льняное масло по ГОСТ 5791, соевое масло по ГОСТ 31760; лак Ф-40С\* (далее — лак) по НД и другие антикоррозионные покрытия, отвечающие требованиям 7.4»;

дополнить сноской\*:

«—————

\* При замене/дополнении наименования антикоррозионного покрытия должны соблюдаться требования 5.3.3, 7.4».

Пункт 5.3.2. Исключить слова: «(подсолнечное или льняное)».

Пункты 5.3.3, 5.3.4 изложить в новой редакции:

«5.3.3 При подготовке лака проверяют его условную вязкость вискозиметром ВЗ—246 по ГОСТ 9070. Условная вязкость лака при условии его разбавления, определяемая по ГОСТ 8420 при диаметре сопла 4 мм, должна соответствовать времени истечения от 12 до 17 с.

5.3.4 Посадочные поверхности (за исключением оси) при наличии следов коррозии очищают от пятен коррозии шкуркой по ГОСТ 10054, зернистостью не более Р 220 по ГОСТ 3647. При этом очищаемые поверхности смазывают машинным маслом по ГОСТ 6360».

Пункты 5.4.1, 5.5.2, 5.6.1, подразделы 7.3, 8.3. Исключить обозначение: «Ф-40».

Пункт 5.4.4 изложить в новой редакции:

«5.4.4 Лак наносят краскораспылителем на посадочные поверхности оси или удлиненной ступицы колесного центра. Толщина пленки лакового покрытия должна быть от 10 до 25 мкм».

Пункт 5.4.5. Заменить слова: «при нанесении лака Ф-40» на «при его нанесении».

Пункт 5.5.5 изложить в новой редакции:

«5.5.5 Процесс полимеризации и сушки нанесенного покрытия проводят с автоматической записью диаграммы нагрева на протяжении всего процесса. Значения показателей, полученные на диаграмме, должны соответствовать 5.5.1 и 5.5.2. Оформление и хранение диаграммы нагрева — в соответствии с приложением Б».

Пункт 5.6.2 изложить в новой редакции:

«5.6.2 Покрытие должно быть ровное, гладкое, без подтеков, пропусков, засорений, пузырьков воздуха. Цвет — согласно техническим данным данным антикоррозионного покрытия».

Пункт 5.6.3. Заменить слова: «магнитным измерителем толщины МИП-10 по НД» на «неразрушающими методами контроля с помощью магнитных и/или индукционных толщиномеров».

Пункт 5.7.1. Второй абзац изложить в новой редакции:

«Температура нагрева зубчатых колес из легированных сталей должна быть не выше 200 °С. Температура нагрева зубчатых колес из стали марки 55 Ф должна быть не более 260 °С. Температура нагрева упругих зубчатых колес должна быть не выше 170 °С»;

сноску\* исключить;

третий абзац изложить в новой редакции:

«Разность измеренных температур должна быть не более 10 °С. Измерение рекомендуется выполнять поверхностной термопарой. Место измерения — зона посадки деталей. Место измерения температуры нагрева упругого зубчатого колеса — упругие элементы».

Пункт 5.7.2. Заменить слова: «электрических печах» на «электрических и газовых печах».

Пункт 5.7.5 изложить в новой редакции:

«5.7.5 При соединении составных частей необходимо обеспечить положение деталей, исключающее повреждение слоя нанесенного покрытия».

Пункт 5.7.6 исключить.

Раздел 6. Пункт 6.1.1. Первый абзац изложить в новой редакции:

«После формирования соединения по 5.7 и остывания составных частей до температуры окружающей среды прочность каждого соединения для колесных пар подвижного состава, эксплуатируемого со скоростями движения до 200 км/ч, должна быть проверена на сдвиг контрольной осевой нагрузкой:»;

третье перечисление. Исключить слова: «ступицы тормозного диска (одного или двух)»;

четвертое перечисление изложить в новой редакции:

«- (294 ± 20) кН [(30 ± 2) тс] — на каждые 100 мм диаметра подступичных частей оси под посадку зубчатого колеса или ступицы составного зубчатого колеса (одного или двух), ступицы тормозного диска (одного или двух) для колесных пар подвижного состава с номинальным диаметром колеса по кругу катания до 1200 мм»;

второй абзац. Заменить слова: «Для колесных пар ТПС» на «Для колесных пар подвижного состава»; исключить слово: «движения»; заменить значение: «от 4d до 5,8d» на «от 5,2d до 5,8d».

Пункт 6.1.4 изложить в новой редакции:

«6.1.4 Проверку прочности соединения проводят на гидравлическом прессе трехкратным приложением осевой нагрузки без выдержки по времени с автоматической записью диаграммы нагружения в соответствии с приложением Б».

Пункт 6.2 исключить.

Раздел 7. Пункт 7.1. Заменить слова: «- измеритель толщины магнитный МИП-10 по НД» на «- магнитный и/или индукционный толщиномер по НД».

Пункт 7.2 дополнить абзацем:

«Допускается для предотвращения задигов при распрессовке применять предварительный подогрев демонтируемых деталей».

Пункт 7.3. Дополнить перечислением (после «-ацетон по ГОСТ 2768»):

«- уайт-спирит по ГОСТ 3134».

Пункт 7.4. Второе перечисление. Заменить слова: «всего периода эксплуатации» на «гарантийного срока по прочности соединения деталей».

Пункты 7.5, 7.6 изложить в новой редакции:

«7.5 Средства измерений, применяемые вне сферы государственного регулирования обеспечения единства измерений, должны быть калиброваны (иметь действующий оттиск калибровочного клейма и/или сертификат о калибровке).

7.6 Применяемые средства измерений должны соответствовать требованиям законодательства в области обеспечения единства измерений государства, проголосовавшего за принятие межгосударственного стандарта»;

сноски \*, \*\* — исключить.

(ИУС № 2 2020 г.)