
ОДМ 218.2.033–2013

ОТРАСЛЕВОЙ ДОРОЖНЫЙ МЕТОДИЧЕСКИЙ ДОКУМЕНТ



**МЕТОДИЧЕСКИЕ РЕКОМЕНДАЦИИ
ПО ВЫПОЛНЕНИЮ ИНЖЕНЕРНО-ГЕОЛОГИЧЕСКИХ
ИЗЫСКАНИЙ НА ОПОЛЗНЕОПАСНЫХ СКЛОНАХ
И ОТКОСАХ АВТОМОБИЛЬНЫХ ДОРОГ**

**ФЕДЕРАЛЬНОЕ ДОРОЖНОЕ АГЕНТСТВО
(РОСАВТОДОР)**

МОСКВА 2013

Предисловие

1 РАЗРАБОТАН обществом с ограниченной ответственностью «НТЦ ГеоПроект» (ООО «НТЦ ГеоПроект»).

Коллектив авторов: д-р техн. наук, проф. С.И.Маций (руководитель работ), д-р геол.-минерал. наук, проф. Е.А.Вознесенский, д-р физ.-мат. наук, проф. М.Л.Владов, канд. техн. наук, доц. Е.В.Безуглова, канд. техн. наук Н.Н.Любарский, инж. Э.Н.Амелина, инж. А.Л.Барановский, инж. В.Ю.Еркушов, инж. Е.А.Зырянова, инж. Д.В.Лейер, инж. Д.В.Плешаков, инж. С.Г.Смирнов, инж. С.А.Шелестов.

2 ВНЕСЕНО Управлением научно-технических исследований и информационного обеспечения, Управлением эксплуатации автомобильных дорог Федерального дорожного агентства.

3 ИЗДАН на основании распоряжения Федерального дорожного агентства от 21.03.2013 № 318-р.

4 ИМЕЕТ РЕКОМЕНДАТЕЛЬНЫЙ ХАРАКТЕР.

5 ВВЕДЕН ВПЕРВЫЕ.

Содержание

1 Область применения	1
2 Нормативные ссылки	1
3 Термины и определения	3
4 Общие положения	4
5 Основные требования к инженерно-геологическим изысканиям	5
6 Подготовительные работы	12
6.1 Сбор и обработка материалов изысканий прошлых лет ...	12
6.2 Дешифрирование космо- и аэрофотоматериалов	13
7 Полевые работы	21
7.1 Маршрутные наблюдения	21
7.2 Проходка горных выработок	23
7.3 Геофизические исследования	32
7.4 Полевые исследования грунтов	35
7.5 Гидрогеологические исследования	40
7.6 Обследование грунтов оснований фундаментов существующих зданий и сооружений	43
7.7 Стационарные наблюдения	46
8 Камеральная обработка материалов	52
8.1 Лабораторные исследования грунтов и подземных вод ...	52
8.2 Составление прогноза устойчивости склонов и откосов автомобильных дорог	55
8.3 Оценка риска оползневых процессов	59
8.4 Составление рекомендаций по проектированию и содержанию инженерной защиты	71
8.5 Составление технического отчета	74
Библиография	79

Методические рекомендации по выполнению инженерно-геологических изысканий на оползнеопасных склонах и откосах автомобильных дорог

1 Область применения

1.1 Настоящий отраслевой дорожный методический документ (далее – методический документ) распространяется на выполнение инженерно-геологических изысканий оползнеопасных участков существующих и проектируемых автомобильных дорог на всей территории Российской Федерации с сейсмичностью до 9 баллов включительно по шкале ИФЗ-64.

1.2 Методический документ рекомендован к применению изыскательскими, проектными, строительными, эксплуатирующими организациями, государственными исполнительными органами управления дорожным хозяйством при соблюдении требований Федерального закона [1].

2 Нормативные ссылки

В настоящем методическом документе использованы нормативные ссылки на следующие документы:

ГОСТ 5686–2012 Грунты. Методы полевых испытаний сваями

ГОСТ 12071–2000 Грунты. Отбор, упаковка, транспортирование и хранение образцов

ГОСТ 12248–2010 Грунты. Методы лабораторного определения характеристик прочности и деформируемости

ГОСТ 19912–2001 Грунты. Методы полевых испытаний статическим и динамическим зондированием

ГОСТ 20276–2012 Грунты. Методы полевого определения характеристик прочности и деформируемости

ГОСТ 23278–78 Грунты. Методы полевых испытаний проницаемости

ГОСТ 30416–2012 Грунты. Лабораторные испытания. Общие положения

ОДМ 218.2.033–2013

ГОСТ 30672–2012 Грунты. Полевые испытания. Общие положения

ГОСТ Р 22.1.06–99 Безопасность в чрезвычайных ситуациях. Мониторинг и прогнозирование опасных геологических явлений и процессов. Общие требования

ГОСТ Р 51592–2000 Вода. Общие требования к отбору проб

ГОСТ Р 52398–2005 Классификация автомобильных дорог. Основные параметры и требования

ГОСТ Р 53778–2010 Здания и сооружения. Правила обследования и мониторинга технического состояния. Общие требования

ГОСТ Р 54476–2011 Грунты. Методы лабораторного определения характеристик сопротивляемости сдвигу грунтов в дорожном строительстве

СП 34.13330.2012 Автомобильные дороги (актуализированная редакция СНиП 2.05.02–85*)

СП 47.13330.2012 Инженерные изыскания для строительства. Основные положения (актуализированная редакция СНиП 11–02–96)

СП 11–102–97 Инженерно-экологические изыскания для строительства

СП 11–103–97 Инженерно-гидрометеорологические изыскания для строительства

СП 11–104–97 Инженерно-геодезические изыскания для строительства

СП 11–105–97 Инженерно-геологические изыскания для строительства. Часть I. Общие правила производства работ

СП 11–105–97 Инженерно-геологические изыскания для строительства. Часть II. Правила производства работ в районах развития опасных геологических и инженерно-геологических процессов

СП 11–105–97 Инженерно-геологические изыскания для строительства. Часть III. Правила производства работ в районах распространения специфических грунтов

СП 11–105–97 Инженерно-геологические изыскания для строительства. Часть IV. Правила производства работ в районах распространения многолетнемерзлых грунтов

СП 11–105–97 Инженерно-геологические изыскания для строительства. Часть V. Правила производства работ в районах с особыми природно-техногенными условиями

СП 11–105–97 Инженерно-геологические изыскания для строительства. Часть VI. Правила производства геофизических исследований

3 Термины и определения

В настоящем методическом документе применены следующие термины с соответствующими определениями:

3.1 геологическая среда: Верхняя часть литосферы, представляющая собой многокомпонентную динамичную систему (горные породы, подземные воды, газы, физические поля – гравитационные, электромагнитные и др.), в пределах которой осуществляется инженерно-хозяйственная деятельность.

3.2 геологический процесс: Изменение состояния компонентов геологической среды во времени и в пространстве под воздействием природных факторов.

3.3 инженерно-геологические условия: Совокупность характеристик геологической среды (рельефа, состава и состояния горных пород, условий их залегания и свойств, включая подземные воды, геологические процессы и явления), необходимых для проектирования, строительства, эксплуатации инженерных сооружений.

3.4 инженерная защита: Комплекс инженерных сооружений и мероприятий, направленный на защиту (предотвращение или уменьшение негативных последствий) от отрицательных воздействий опасных геологических и инженерно-геологических процессов.

3.5 карта оползневой риска: Отображение на специальной карте (в цифровой, графической и иных формах) вероятных потерь (социальных, материальных и др.) от оползневых процессов.

3.6 оползень: Смещение вниз по склону некоторого объема грунтовых масс под действием гравитационных сил, а также в результате дополнительных силовых воздействий (сейсмических ускорений, пригрузки склона или бровки откоса и т. п.).

3.7 откос: Вертикальный или крутонаклонный участок поверхности земли, сформированный в результате рельефообразующих процессов или инженерно-хозяйственной деятельности человека.

3.8 оползневая опасность на автомобильных дорогах: Угроза развития оползневой процесса, способного причинить ущерб здоровью людей, объектам дорожного хозяйства и окружающей природной среде.

3.9 оползневой риск: Мера опасности, характеризующая возможность оползневого смещения грунтов и тяжесть его последствий для здоровья людей, имущества и окружающей природной среды.

3.10 оползневой склон: Склон, на котором происходят или происходили в недавнем прошлом оползневые деформации пород.

3.11 оползнеопасный (потенциально оползневой) склон: Склон, на котором оползневые деформации на момент обследования отсутствуют и отсутствовали в прошлом, но могут проявиться под воздействием естественных или техногенных факторов.

3.12 оценка риска: Процесс прогнозирования опасностей и установления возможных потерь для всех случаев реализации опасностей с определенной интенсивностью и повторяемостью.

3.13 прогноз инженерно-геологических условий: Качественная и (или) количественная оценка изменения свойств и состояния геологической среды (или ее компонентов) во времени и в пространстве под влиянием естественных и техногенных факторов.

3.14 склон: Наклонный участок поверхности земли, сформированный в результате действия рельефообразующих процессов или инженерно-хозяйственной деятельности человека.

3.15 стационарные наблюдения (мониторинг): Постоянные (непрерывные или периодические) наблюдения (измерения) за изменениями состояния отдельных факторов (компонентов) инженерно-геологических условий территории в заданных пунктах.

3.16 устойчивость склона (откоса): Способность склона (откоса) сохранять свой профиль в течение длительного времени.

4 Общие положения

4.1 Инженерно-геологические изыскания на оползнеопасных склонах и откосах автомобильных дорог являются видом инженерной деятельности, обеспечивающей комплексное изучение природных и техногенных условий участка трассы, получение необходимых материалов для разработки экономически целесообразных и технически обоснованных решений при проектировании, строительстве, эксплуатации и реконструкции объектов дорожного хозяйства, а также материалов для выбора рационального варианта противооползневых сооружений

4.2 Инженерно-геологические изыскания на оползнеопасных склонах и откосах автомобильных дорог следует выполнять согласно требованиям СНиП 11–02–96 (СП 47.13330.2012) и СП 11–105–97 (части I, II, III, IV, V, VI).

5 Основные требования к инженерно-геологическим изысканиям

5.1 При инженерно-геологических изысканиях на оползнеопасных участках помимо изучения геологического строения, гидрогеологических условий, свойств грунтов, а также проведения других общепринятых и обязательных исследований освещаются следующие вопросы:

- тип оползней, их возраст, положения базисов, морфометрические параметры, форма поверхности скольжения, основной деформирующийся горизонт и механизм смещения;

- приуроченность оползневых процессов к определенным геологическим образованиям, тектоническим структурам и геоморфологическим элементам;

- роль отдельных природных и антропогенных факторов оползнеобразования в снижении устойчивости склонов и откосов (на основе установления зависимости между активностью оползневых подвижек и интенсивностью проявления факторов оползнеобразования);

- степень устойчивости склона или откоса и прогноз его дальнейшего поведения (возможности активизации старых или возникновения новых оползней, определение стадии развития действующих и др.);

- опыт осуществленной в данном районе противооползневой защиты с анализом ее эффективности;

- оценка геологических рисков и необходимость противооползневой защиты, ее основные направления, очередность строительных работ.

5.2 Для обеспечения качества и согласованности получаемых результатов инженерно-геологические изыскания включают в себя этапы подготовительных (предполевых), полевых и камеральных работ.

5.3 В состав подготовительных работ по инженерно-геологическим изысканиям входят:

- сбор и обработка материалов изысканий прошлых лет;

- дешифрирование космо- и аэроматериалов, аэровизуальные наблюдения.

5.4 По результатам подготовительных работ составляются программа изысканий (подраздел 5.13) и предварительная карта оползневых процессов по всей трассе изучаемой автомобильной дороги. Масштаб карты в зависимости от протяженности дороги может варьировать в пределах от 1:2000 до 1:25000.

5.5 В состав полевых работ по инженерно-геологическим изысканиям входят:

ОДМ 218.2.033–2013

- маршрутные наблюдения;
- проходка горных выработок;
- геофизические исследования;
- полевые исследования грунтов;
- гидрогеологические исследования;
- обследование грунтов оснований фундаментов существующих зданий и сооружений, расположенных в зоне влияния оползневого процесса;
- стационарные наблюдения (мониторинг компонентов геологической среды).

5.6 В состав камеральных работ по инженерно-геологическим изысканиям входят:

- лабораторные исследования грунтов и подземных вод;
- разработка прогноза устойчивости склонов и откосов различной срочности;
- оценка опасности и риска оползневых процессов;
- разработка рекомендаций по проектированию и содержанию сооружений инженерной защиты;
- разработка технического отчета.

5.7 Основанием для выполнения инженерно-геологических изысканий на оползнеопасных склонах и откосах автомобильных дорог является договор между заказчиком и исполнителем с неотъемлемыми к нему приложениями: техническим заданием, программой работ, календарным планом и расчетом стоимости.

5.8 Техническое задание на выполнение инженерно-геологических изысканий должно содержать следующие сведения:

- наименование объекта исследования;
- характеристику проектируемых и реконструируемых сооружений;
- сведения о стадийности и сроках проектирования;
- цели и задачи инженерно-геологических изысканий;
- данные о местоположении и границах исследуемой территории;
- сведения о ранее выполненных инженерно-геологических изысканиях;
- основные характеристики природных и техногенных условий исследуемой территории;
- характеристику ожидаемых воздействий объекта строительства на природную среду;
- данные о наблюдавшихся на исследуемой территории осложнениях в процессе строительства и эксплуатации сооружений (деформациях и аварийных ситуациях);

- требования к программе инженерно-геологических изысканий;
- требования к точности, надежности, достоверности и обеспеченности получаемых результатов;
- требования к составлению и содержанию прогноза изменений природных и техногенных условий;
- требования к оценке опасности и риска от оползневых процессов;
- требования к составлению рекомендаций по строительству и содержанию мероприятий инженерной защиты;
- сведения о необходимости выполнения научного сопровождения в процессе инженерно-геологических изысканий;
- перечень нормативных документов, в соответствии с требованиями которых необходимо выполнять работы;
- требования к составу, срокам, порядку и форме предоставления изыскательской продукции.

5.9 К техническому заданию должны прилагаться графические и текстовые документы, необходимые для организации и проведения инженерно-геологических изысканий на соответствующей стадии проектирования.

5.10 Предусмотренные в техническом задании требования к полноте, достоверности, точности и качеству отчетных материалов могут уточняться исполнителем инженерно-геологических изысканий при составлении программы работ и в процессе выполнения изыскательских работ по согласованию с заказчиком.

5.11 Программа инженерно-геологических изысканий должна полностью соответствовать техническому заданию заказчика и содержать его требования, принятые к выполнению исполнителем инженерно-геологических изысканий, в том числе:

- характеристику степени изученности природных условий по материалам ранее выполненных инженерно-геологических изысканий, а также оценку возможности использования этих данных;
- краткую характеристику природных и техногенных условий района, влияющих на организацию и производство инженерно-геологических изысканий;
- рабочие гипотезы об условиях формирования и причинах оползневого процесса, механизме смещения, стадии развития оползневого цикла;
- обоснование расширения границ территории проведения инженерно-геологических изысканий (при необходимости);
- требования к организации и производству изыскательских работ (составу, объему, методам, технологии, последовательности, месту и времени проведения);

ОДМ 218.2.033–2013

- обоснование применения современных нестандартизированных технологий и методов производства изысканий;

- обоснование необходимости выполнения научно-исследовательских работ при изысканиях для проектирования крупных и уникальных объектов в сложных природных и техногенных условиях;

- мероприятия по обеспечению безопасных условий труда с учетом особенностей исследуемой территории и характера выполняемых работ, а также порядок реагирования на чрезвычайные ситуации;

- мероприятия по охране окружающей среды и предотвращению ее загрязнения при выполнении работ;

- перечень и состав отчетных материалов, сроки их предоставления.

5.12 Границы обследуемой территории необходимо определять с учетом ожидаемого негативного техногенного воздействия (при хозяйственном освоении площадки проектируемого строительства и прилегающей территории) и развития оползнеобразующих процессов (боковой и донной эрозии, абразии, выветривания и др.).

5.13 При составлении программ изысканий на оползневых склонах и откосах автомобильных дорог состав и объем изыскательских работ следует намечать с учетом:

- стадии проектирования;

- стадии оползневого процесса;

- категории автомобильной дороги;

- степени изученности участка исследованиями прежних лет.

5.14 Инженерно-геологические изыскания для разработки проектной документации имеют целью собрать основные данные, характеризующие природные условия исследуемого района в объеме, достаточном для оценки намеченных вариантов трассы и выбора основного направления инженерной защиты. Изучение природных условий осуществляется путем ознакомления с имеющимися фондовыми материалами, данными космо- и аэрофотосъемки, осмотра трассы и выполнения наземных изысканий на отдельных сложных участках.

5.15 На стадии разработки проектной документации выполняется основной объем работ по инженерно-геологическим изысканиям, которые должны обеспечивать получение необходимых материалов для обоснования принятия конструктивных решений дорожной одежды, земляного полотна, противооползневой защиты, составления проекта организации строительства и разработки мероприятий по охране окружающей среды.

5.16 Инженерные изыскания для разработки рабочей документации проводятся с целью детализации и уточнения природных условий в пределах сферы взаимодействия сооружений с окружающей средой. При этом на данной стадии в случае необходимости продолжают организованные ранее стационарные наблюдения за оползневыми процессами и оползнеобразующими факторами, а также создаются дополнительные наблюдательные пункты.

5.17 Инженерно-геологические изыскания в период строительства и эксплуатации автомобильных дорог в районах развития опасных склоновых процессов должны обеспечивать получение данных о соответствии заложенных в рабочей документации характеристиках природных условий фактической ситуации, а также об их изменении во времени. Полученная информация используется для контроля или корректировки проектных решений и мероприятий, связанных с повышением устойчивости, надежности и эксплуатационной пригодности.

5.18 Состав и объем изыскательских работ в зависимости от стадии развития оползневого процесса приведены в таблице 1. Масштаб специализированной (оползневой) инженерно-геологической съемки в зависимости от категории дороги и стадии проектирования представлен в таблице 2.

5.19 При инженерно-геологических изысканиях на оползнеопасных участках типы и подтипы склоновых процессов по механизму смещения пород, а также условия их возникновения и характер проявления необходимо устанавливать в соответствии с таблицей 4.1 СП 11–105–97 (часть II).

5.20 Для участков автомобильных дорог высокой категории (I и II) требуется проведение полного комплекса и значительных объемов изыскательских работ, для участков дорог более низкой категории при хорошей изученности территории можно ограничиться упрощенным комплексом.

5.21 При наличии достаточного количества и качества материалов изысканий прошлых лет возможно сокращение объемов работ при учете требований подраздела 5.2 СП 11–105–97 (часть I). В случаях, когда материалы отсутствуют или оцениваются как недостаточные, сомнительные или устаревшие, изыскания следует выполнять в полном объеме.

ОДМ 218.2.033–2013

Т а б л и ц а 1 – Состав и объем изыскательских работ в зависимости от стадии развития оползневого процесса

Стадия оползневого процесса	Характерные признаки стадии оползневого процесса	Задачи исследований	Методы исследований
1	2	3	4
Подготовительный период	Повышение напряжений при эрозионном (абразионном) или техногенном воздействии на склон, увеличение влажности, выветривание, уменьшение прочности грунта	Установление возможности проявления оползневого процесса, факторов его активизации	Сбор данных по объектам-аналогам, измерение напряжений в массиве и порового давления, определение свойств грунтов, наблюдения за уровнем грунтовых вод и напорами, расчетные методы
Начальный период проявления	Образование трещин растяжения, оконтуривание трещинами тела оползня, начало оседания поверхности с образованием западины, появление вала выпирания в основании склона	Определение масштабов начинающегося процесса, оперативный прогноз времени основного смещения	Измерение трещин, стационарные наблюдения за поверхностными и глубинными перемещениями, уровнем грунтовых вод, расчетные методы
Основное смещение оползня	Отчленение оползневых тел и основное их смещение, регрессивное или прогрессивное развитие, проявление различных форм и скоростей движения частей оползневых тел	Оперативный прогноз интенсивности развития дальнейшего смещения	Определение изменений формы поверхности склона, векторов и скоростей смещения, мощности оползня, оползневая съемка, расчетные методы

Окончание таблицы 1

1	2	3	4
Временная стабилизация	Неизменность формы склона, отсутствие появления свежих трещин растяжения, появление растительности и ее нормальное развитие	Оценка возможности повторной активизации процесса и дальнейшего смещения	Стационарные наблюдения за реперами и уровнем грунтовых вод, напорами, периодические обследования с выполнением отдельных видов работ в целях контроля стабилизации склона
Повторные смещения	Оползни последующих генераций, характерные признаки, присущие предыдущим стадиям	Определение степени оползнеопасности и активности смещений в отдельных частях склона	Определение изменений формы поверхности склона и отдельных его частей, наблюдения за смещениями и образованием блоков, оползневая съемка
Длительная стабилизация	Зарастание склона древесной растительностью, постепенное сглаживание типичного оползневого рельефа	Контроль состояния склона	Периодические обследования

Т а б л и ц а 2 – Масштаб специализированной (оползневой) инженерно-геологической съемки в зависимости от категории дороги и стадии проектирования

Стадия проектирования	Категория дороги	Масштаб инженерно-геологической съемки
Предпроектная	I–V	1:2000–1:25000
Проектная	I–V	1:500–1:1000
Рабочая	III–V	1:500
	I–II	1:200

ОДМ 218.2.033–2013

5.22 В случае выявления в процессе изысканий ранее неизвестных условий, которые могут оказать неблагоприятное влияние на строительство и эксплуатацию сооружений, исполнитель изысканий должен поставить заказчика в известность о необходимости их дополнительного изучения и внесения соответствующих изменений в программу работ в части увеличения продолжительности и (или) стоимости изысканий.

5.23 К проведению инженерно-геологических изысканий привлекаются организации, оснащенные необходимой приборной и инструментальной базой, имеющие в своем составе квалифицированных специалистов. Организация, осуществляющая изыскания, должна иметь соответствующие разрешающие документы на выполнение данного вида работ, предусмотренные законодательством Российской Федерации (допуски саморегулируемых организаций, сертификаты на применяемое оборудование и т. п.). К проведению изысканий нецелесообразно допускать мелкие неспециализированные организации, которые в силу краткосрочности работ, их малых объемов, отсутствия опыта и недостатка квалифицированных кадров не способны правильно оценить инженерно-геологические условия участка строительства.

5.24 В связи со сложностью решаемых задач инженерно-геологические изыскания на оползнеопасных участках автомобильных дорог необходимо проводить совместно в комплексе с инженерно-геодезическими, инженерно-гидрометеорологическими и инженерно-экологическими изысканиями, выполняемыми согласно СП 11–104–97, СП 11–103–97 и СП 11–102–97 соответственно.

6 Подготовительные работы

6.1 Сбор и обработка материалов изысканий прошлых лет

6.1.1 Сбор и обработка имеющихся материалов являются основой для составления рабочей гипотезы об инженерно-геологических условиях трассы автомобильной дороги и предшествуют выполнению основного комплекса полевых исследований.

6.1.2 Сбор и обработку материалов изысканий и исследований прошлых лет осуществляют в соответствии с подразделами 5.2, 5.3 СП 11–105–97 (часть I) и пунктами 4.2.1–4.2.3 СП 11–105–97 (часть II).

6.1.3 В состав анализируемых источников следует включать материалы исследований (научные публикации, рекомендации,

руководства, акты обследований участков, заключения комиссий, данные мониторинга и т. п.) по территории проектируемой или существующей автомобильной дороги.

6.1.4 При анализе собранных материалов основное внимание необходимо уделять особенностям механизма оползневых процессов, результатам исследований физико-механических свойств грунтов, данным об активности оползневых процессов на исследуемой территории, рекомендациям по предупреждению и устранению главных причин оползнеобразования и т. п.

6.1.5 По результатам сбора и обработки материалов изысканий и исследований прошлых лет в техническом отчете должен быть представлен анализ:

- опыта эксплуатации исследуемой и других автомобильных дорог на участках с аналогичными инженерно-геологическими условиями;

- причин возникновения чрезвычайных ситуаций, вызванных активизацией оползневых процессов, а также отказов сооружений инженерной защиты;

- влияния природных и техногенных факторов на функционирование исследуемой автомобильной дороги;

- изменения отдельных факторов инженерно-геологических условий в процессе дальнейшей эксплуатации автомобильной дороги, в том числе при строительстве и эксплуатации сооружений инженерной защиты;

- динамики развития оползневых процессов по отношению к исследуемому участку трассы.

6.1.6 На основе анализа материалов изысканий и исследований прошлых лет определяются принципиальные вопросы дальнейшего комплекса инженерно-геологических изысканий на конкретных оползнеопасных склонах и откосах автомобильных дорог.

6.2 Дешифрирование космо- и аэрофотоматериалов

6.2.1 Дешифрирование космо-, аэрофотоматериалов и аэровизуальные наблюдения являются обязательным видом работ при выполнении инженерно-геологических изысканий на оползневых склонах и откосах автомобильных дорог, обычно предшествующим инженерно-геологической съемке и другим наземным исследованиям. Эффективность этих методов максимальна при одновременном изучении протяженных склонов и откосов дорог, а также при анализе динамики развития на них оползневых процессов. Космо- и аэрофотоматериалы

ОДМ 218.2.033–2013

позволяют одновременно оценить сложность инженерно-геологической обстановки в разных частях исследуемой территории с равной детальностью. Кроме того, использование космо- и аэрофотоматериалов способствуют размещению наземных работ и, следовательно, снижению стоимости последних.

6.2.2 Основными задачами дешифрирования и аэровизуальных наблюдений являются:

- установление наличия и масштаба оползневых явлений, их границ, типов, формы, приуроченности к определенным комплексам пород и геоморфологическим уровням;
- определение стадии развития оползневых процессов;
- выявление факторов воздействия на развитие оползней;
- установление видимых деформаций поверхности земли и отдельных инженерных сооружений;
- уточнение границ развития на склоне разных генетических типов четвертичных отложений;
- локализация разрывных нарушений и зон повышенной тектонической трещиноватости горных пород;
- локализация областей распространения, питания и разгрузки подземных и поверхностных вод;
- установление границ различных ландшафтов;
- уточнение границ различных геоморфологических элементов;
- установление характера и величины техногенной нагрузки на склоны и степени их техногенного преобразования;
- приближенная оценка возраста (относительного возраста) оползневых деформаций;
- определение динамики развития оползневых процессов по снимкам разных лет и по сравнению облика склонов (откосов)-аналогов на той же территории.

6.2.3 Основными регламентирующими нормативными документами при выполнении дешифрирования космо- и аэрофотоматериалов являются СНиП 11–02–96 (СП 47.13330.2012), СП 11–105–97 (части I и II).

6.2.4 При выполнении инженерно-геологических изысканий на оползневых склонах и откосах автомобильных дорог используются следующие материалы:

- космоснимки;
- аэрофотоснимки (плановые и перспективные), в том числе черно-белые, цветные, спектрональные;
- материалы тепловых (инфракрасных) съемок и сканерные снимки.

Удобство перспективных аэрофотоснимков заключается в том, что они позволяют увидеть особенности строения территории не только с высоты, но и под более привычным, чем плановые, углом зрения, что бывает особенно полезно при изучении оползневых тел.

6.2.5 При дешифрировании используется широкий спектр масштабов аэрофотоснимков – от 1:60000 до 1:1000. Как правило, масштаб аэрофотоматериалов должен быть на разряд более крупным по сравнению с масштабом используемой карты или проводимой съемки (т. е., например, при съемке среднего масштаба используются крупномасштабные снимки).

6.2.6 Геолого-геоморфологические условия рекомендуется изучать по снимкам масштабов 1:25000–1:60000, а для изучения площадей развития оползневых процессов и объема тел необходимо использовать аэрофотоснимки масштабов 1:5000–1:10000.

6.2.7 На предпроектной стадии планирования защитных сооружений автомобильной дороги дешифрирование аэрофотоматериалов следует осуществлять в два этапа:

- предварительное дешифрирование в предполевой период;
- дешифрирование, в том числе с использованием аэровизуальных наблюдений в полевых условиях и при камеральной обработке материалов.

6.2.8 На стадии проектирования защитных сооружений автомобильной дороги дешифрирование аэрофотоматериалов как отдельный вид работ не проводится, однако при выполнении инженерно-геологической съемки в масштабе 1:2000–1:10000 рекомендуется использовать имеющиеся отдешифрированные материалы, а также проводить уточнение границ оползневых тел относительно выявленных ранее на снимках.

6.2.9 На последующих стадиях проектирования, строительства и эксплуатации сооружений собственно дешифрирование и аэровизуальные наблюдения не проводятся, но эти материалы используются при обследованиях и мониторинге оползневых склонов в ходе содержания автомобильных дорог для сбора информации о динамике развития процессов.

6.2.10 Структурная схема процесса дешифрирования аэрофотоматериалов при выполнении инженерно-геологических изысканий на оползневых склонах и откосах автомобильных дорог включает три этапа:

- этап накопления информации, в свою очередь включающий:
 - а) подбор аэрофотоснимков – эталонов для районов-аналогов (лучше изученных в требуемом масштабе сопредельных участков);

б) приобретение (получение) космо- и аэрофотоматериалов на территории съемки; в) выделение типов ландшафта по общим особенностям аэрофотоизображений; г) изучение внутренней структуры выделенных ландшафтов; д) выявление на основе проведенных работ (подпункты а – г) прямых и косвенных, частных и комплексных дешифровочных признаков;

- этап переработки информации, подразумевающий, во-первых, инженерно-геологическую интерпретацию результатов дешифрирования, и, во-вторых, интер- и экстраполяционные операции, поскольку не все участки картируемой территории дешифрируются с равной степенью детальности;

- этап оценки информации, на котором проводится контроль корректности дешифрирования аэрофотоматериалов, а также интер- и экстраполяция выделенных границ, в том числе геологом более высокой квалификации, и дается оценка проведенных работ с учетом сделанных поправок.

После полевого сезона приведенная поэтапная схема повторяется с учетом собранных данных наземных наблюдений.

6.2.11 Аэрофотоснимок земной поверхности дает объективное изображение всех достаточно крупных и видимых объектов ландшафта. В понятие «дешифрирование аэрофотоснимка» входит распознавание изображенных на нем объектов, раскрытие сущности содержания контуров и отдельных предметов, а также определение их характеристик. При выборе масштаба космо- и аэрофотоматериалов следует учитывать, что чем сложнее район работ по природным условиям, тем крупнее должен быть масштаб используемых фотоснимков. Изучаемые объекты должны иметь на снимке линейные размеры не менее 1 мм, чтобы их можно было опознать на местности.

6.2.12 В основе дешифрирования аэрофотоснимков при инженерно-геологических работах лежат принципы геологического их дешифрирования. В качестве дополнительного обычно используется ландшафтный метод дешифрирования, согласно которому территории, имеющие одинаковый «внешний» облик, имеют и сходное «внутреннее» строение, т. е. литогенную основу ландшафта, под которой обычно понимается состав и строение подстилающих горных пород на глубину до 25 м и более. Мощность этой зоны в значительной мере зависит от глубины залегания грунтовых вод.

6.2.13 Изучение закономерностей изменения ландшафта по аэрофотоснимкам может давать информацию не только о составе

подстилающих пород и их структуре, но также и о гидрогеологических условиях верхней части разреза и современных геологических процессах.

6.2.14 Вся система дешифровочных признаков при работе с космическими аэрофотоматериалами включает:

- прямые признаки, которые могут быть сняты непосредственно со снимка в виде размера, формы, тона, тени, цвета и фактуры объекта, условий залегания пород и площади их распространения, т. е. те, что можно увидеть и измерить;

- признаки косвенные, характеризующие геологические объекты не прямо, а косвенно, через некое промежуточное звено, в качестве которого могут выступать специфические формы рельефа, следы деятельности поверхностных вод, определенная растительная ассоциация и т. д.

Косвенные признаки дешифрирования являются признаками взаимосвязей и указывают на более сложную зависимость между существующими в природе явлениями и их изображениями на фотоматериалах. Так, например, видимая на снимках полосчатость на склонах, секущая горизонталь рельефа в области развития многолетнемерзлых пород, указывает на развитие солифлюкции, полосчатость, субпараллельная горизонталь рельефа – о горизонтальном залегании слоистых пород разной плотности и окраски. Линейное распределение влаголюбивой (темной на снимке) растительности служит косвенным признаком тектонической нарушенности и сопутствующих ей участков разгрузки подземных вод и т. п.

6.2.15 Как прямые, так и косвенные дешифровочные признаки могут, в свою очередь, быть частными, характеризующими отдельный геологический объект или даже только некоторые его свойства, или общими, характеризующими совокупность разных геологических объектов в целом или некоторые общие для них свойства.

6.2.16 При дешифрировании в предполевой и полевой периоды необходимо установить:

- отличительные черты участков, сложенных различными по составу породами;

- приуроченность и определенность форм мезо- и микрорельефа к слагающим их породам;

- сравнительную мощность и примерный литологический состав поверхностных рыхлых отложений в зависимости от форм рельефа и коренных пород;

- характер увлаженности и заболоченности поверхности;

- характер талого или мерзлого состояния пород участка.

6.2.17 Наиболее эффективным способом индикации оползневых процессов на снимках является распознавание их размещения, определение генетических типов и стадий развития по ландшафтно-генетическим рядам, под которыми понимается ряд природно-территориальных комплексов, расположенных друг за другом в том порядке, в котором они сменяются во времени в ходе естественного развития процесса. Поскольку ряд в целом создается оползневым процессом, то отдельные элементы внешнего облика ряда позволяют распознать различные стадии процесса. В пределах оползневых процессов с помощью космо- и аэрофотоматериалов можно различать стадии подготовки процесса, возникновения смещения, нарастающего развития, кульминации, спада и последствий процесса.

6.2.18 Распознавание различных членов ландшафтно-генетического ряда может выполняться с использованием то геоморфологических, то геоботанических, то комплексных признаков. Обычно на ранних, слабо различимых стадиях процесса ведущая роль принадлежит растительности, а на более поздних стадиях переходит к геоморфологическим особенностям вследствие их большей выраженности на космо- и аэрофотоматериалах.

6.2.19 Как правило, свежие оползни резко контрастируют по характеру изображения с окружающим фоном. Они имеют пятнистую и полосчатую структуру изображения разнообразной формы неоднородного, преимущественно светлого и светло-серого тонов, обусловленную бугристым или ступенчатым строением тел, наличием бугров выпирания и наплывов, неравномерным увлажнением поверхности и нарушением растительного покрова. На стадии подготовки формирования рвов отседания происходит обычно на плоской поверхности, поэтому элементы подготовки имеют больше геоботанический характер. Они возникают в форме полос более мезофильных растительных сообществ на фоне сухоустойчивой растительности. Появление таких полос обнаруживается на снимках в виде спрямленных или коленчато-изломанных размытых линий с несколько более темным фототонном. Их возникновение связано с формированием почти не выраженных в рельефе ложбин, вызывающих локальное застаивание воды.

6.2.20 Стадией возникновения процесса является хорошо заметная трещина – ров с крутыми бортами и отчетливо выраженной бровкой, лишенными растительности. Однако размеры рва невелики, и он

фиксируется на снимках масштаба 1:10000 и крупнее в виде ряда черточек, субпараллельных ближайшему макросклону.

6.2.21 Нарастающее развитие процесса соответствует выраженному рву с корытообразным профилем и асимметричными по высоте бортами. По его склонам могут быть рассеяны группы кустарников в связи с более благоприятными условиями увлажнения.

6.2.22 Стадия кульминации и спада процесса плохо улавливается на космо- и аэрофотоматериалах. Наиболее четко в это время выявляется стадия последствия процесса по обособившимся и сместившимся массивам пород с удлиненными фронтальными очертаниями. За счет этого смещения создается ступенчатый уступ, содействующий задержанию влаги, а также принимающий и выходы грунтовых вод. В силу этого на уступе обильно разрастаются кустарники, развивается влаголюбивое разнотравье, может появляться древесная растительность. Все это приводит к отчетливой различимости на снимках как отсевшего массива, так и рва отседания.

6.2.23 Главными особенностями стадии подготовки блоковых оползней являются трещины растяжения и ступени отседания. Трещины на снимках имеют вид изолированных друг от друга темно-серых линий, расположенных по дугообразным кривым. Ступени непосредственно различаются между такими трещинами при стереоскопическом изучении снимков. Значительно более постоянным признаком подготовки блоковых оползней служит появление сообществ влаголюбивых растений, которые появляются в виде полукруглых или прямолинейных полос на склонах на участках зон трещиноватости пород под склоновыми рыхлыми отложениями.

6.2.24 Стадии возникновения и нарастающего развития почти не поддаются разделению на снимках. На изображении они выявляются по расщелине, отделяющей тело от склона. Часто по ней наблюдаются выходы родников, которые часто образуют характерные фигуры в виде равнобедренных треугольников с родником у вершины. Эти площади обычно заняты влажными лужайками с осоками и другой растительностью.

6.2.25 Стадия кульминации выражена обычно отчетливо: ее выражает оползень-блок, не измененный процессами выветривания, размыва и зарастания. В нем можно выделить основные элементы: надоползневой откос, цирк со стенками срыва, ступени. На снимках форма оползня циркообразная или фронтальная, обычно изогнутая, рисунок дугообразно-полосчатый, с участками светлого и темного фототона, что зависит от распределения растительности и участков

ОДМ 218.2.033–2013

разгрузки грунтовых вод. Граница с откосом обычно четкая, по бортам прерывистая. Стереоскопическая различимость отдельных частей оползня хорошая. Форма тел имеет индикационно-дешифровочное значение. Типично циркообразная форма характерна для оползней в глинистых и песчано-глинистых грунтах, удлиненно-фронтальная характерна для скальных и полускальных грунтов.

6.2.26 Стадия последствий процесса разнообразна: для нее характерно постепенное зарастание участков обнаженных пород, сглаживание форм оползневого рельефа и наложение эрозии. При этом различимость разных частей оползня на снимках ухудшается, т. к. стенки срыва зарастают, границы цирка становятся менее заметны. Помощь может оказать дешифрирование висячих болот, формирующихся в тыловой части старых оползней-блоков. Наиболее стойкая составляющая этой стадии – сам оползневой цирк, поскольку тело может быть расчленено эрозией до полной неузнаваемости или даже совсем уничтожено.

6.2.27 Стадии подготовки оползней-потоков, оплывин и сплывов, формирующихся в песчано-глинистых и лессовых отложениях в результате увлажнения поверхностными или подземными водами, можно наблюдать на снимках лишь для сравнительно крупных оползней. Они бывают представлены участками влаголюбивой растительности на склонах, которые отчетливо наблюдаются в позднелетний и осенний периоды по контрастности зелени на фоне выгоревшей растительности. На черно-белых снимках обнаруживаются в виде аномальных более темных пятен.

6.2.28 Иногда по снимкам можно установить и стадию возникновения оползней-потоков. Морфологически она выражается на снимках в виде пятен с шагреновым рисунком, образованным формированием на склонах небольших натечных бугров и трещин с сохранением естественного почвенно-растительного покрова. Стадии нарастающего развития и кульминации быстротечны, трудно разделимы между собой, но имеют характерные черты в виде свежих оползневых форм без следов размыва и зарастания. На снимках такие формы выражаются вытянутыми пятнами светлого тона, контрастирующими с фоном межоползневых пространств.

6.2.29 Оползни-потоки имеют глетчеровидную, ложкообразную или грушевидную форму, длина (50–2000 м) намного превосходит ширину (10–300 м), высота стенок срыва может достигать 20–30 м, но может быть выражена в рельефе и менее контрастно. На снимках глетчеровидные оползни дешифрируются по форме узких рукавообразных впадин и характерному натечному рисунку

неоднородного тона с дугообразными складками поперек склона. По краям оползней обычно заметны борозды течения. Ложковидные оползни-потоки имеют широкую и округлую вершину в головной части и узкий рукавообразный канал сброса оползневых масс в нижней части цирка. На снимках выделяются по вытянутым полосам светлого тона натечной структуры. При слиянии нескольких оползней с общим каналом сброса на снимках появляется ветвистый рисунок неоднородного тона. Оплывины имеют меньшие размеры, каплевидную или грушевидную форму в плане с характерным и преимущественно линейным типом роста.

6.2.30 Дополнительную количественную информацию об оползнях, их размерах и площадях, уклонах, профилях, относительной высоте оползневых ступеней, ширине и длине трещин, высотах стенок срыва, глубинах эрозионного вреза и т. д. могут дать фотограмметрические измерения аэрофотоснимков, которые могут проводиться при инженерных изысканиях на оползневых склонах по специальной программе.

7 Полевые работы

7.1 Маршрутные наблюдения

7.1.1 Маршрутные наблюдения (первичная рекогносцировка) на оползнеопасных участках выполняются по ранее составленной предварительной карте оползневых процессов для:

- первичной оценки масштабов оползневых деформаций и выявления наиболее активных зон;
- определения скорости смещения и периодичности оползня в створе дороги, а также выявления его активности на отдельных фрагментах;
- установления категории технического состояния существующих инженерных сооружений в пределах оползня и смежных с ним участках;
- определения и фотофиксации состояния земляного полотна дороги на момент обследования;
- оценки угрозы безопасности движения транспортных средств, пешеходов и расположенных рядом с дорогой сооружений.

7.1.2 Маршрутные наблюдения включают осмотр пораженного оползнем участка дороги; составление схем, чертежей и зарисовок трещин, повреждений в покрытии проезжей части; фиксацию просадок, выпоров, перекосов; описание их параметров. При обследовании также

ОДМ 218.2.033–2013

рекомендуется фиксировать увлажненные места и проявления суффозионных процессов.

7.1.3 При расположении дороги на основном теле оползня или в пределах зоны его влияния необходимо:

- зафиксировать головной уступ и первые частные уступы по отношению к проезжей части дороги;
- оценить степень устойчивости уступов бортов;
- выявить наличие поперечных трещин в частных уступах (их количество, расположение, ширину раскрытия, наличие обводненности, степень угрозы и т. д.).

7.1.4 При первичной рекогносцировке оползневого участка в створе дороги, прилегающих склонах и откосах, а также фрагментов земляного полотна рекомендуется намечать возможные места бурения скважин (подраздел 7.2) и установки измерительного оборудования для стационарных наблюдений (подраздел 7.7).

7.1.5 Предельными границами больших оползней могут являться основные водоразделы между главными гидрографическими единицами – ручьями и реками. На склоне эти границы представляют собой гребни, которые определяют группы урочищ.

7.1.6 Положение головы произошедшего оползня нередко может определять родник или их группа, балка, лог или распадок с постоянным или периодическим водотоком, значительно увлажненный участок местности, озеро или пруд, крутой склон, резервуары с водой (лотки, канавы и др.).

7.1.7 Зачастую борта оползня могут теряться в рельефе, тогда границы между оползнем и рельефом определяются по косвенным признакам:

- тело оползня у борта имеет следы растяжения;
- различный цвет травы с разным направлением роста;
- хворост у борта повернут по направлению оползня;
- более рыхлый грунт присутствует у края оползня;
- корни волочения у деревьев и кустарников растущих у борта и пр.

7.1.8 Язык оползня определяется по его значительному обводнению, сочной траве, растущей в его пределах и других влаголюбивых растений.

7.1.9 Для первичной оценки величины оползневого процесса рекомендуется использовать таблицу 4.3 СП 11–105–97 (часть II), использующую следующие критерии его размеров: небольшой (тыс. м³),

средний (десятки тыс. м³), большой (сотни тыс. м³), очень большой (млн. м³) и чрезвычайно большой (десятки млн. м³).

7.1.10 Средние оползни при своей активизации могут перекрыть несколько фаций. Большие и очень большие оползни перекрывают несколько урочищ любой части местности, отличной от окружающих частей.

7.1.11 Существующие инженерные сооружения на исследуемом участке обследуются в соответствии с ГОСТ Р 53778–2010 и рекомендациями [2]. Оценка технического состояния земляного полотна автомобильной дороги проводится по изучению сохранности его профиля, единого створа, отсутствию осадок, ступеней, сплывов на откосах, трещин по грунту.

7.1.12 Анализ полученных данных должен обеспечить выявление причинно-следственных связей образования оползневой процесса в увязке с геологическим и гидрогеологическим строением участка, интенсивностью движения, продольным профилем и выражом покрытия автомобильной дороги.

7.2 Проходка горных выработок

7.2.1 Горнопроходческие работы следует выполнять в соответствии с требованиями СП 11–105–97 (часть I) и нормами [3].

7.2.2 Проходка горных выработок на оползневом склоне осуществляется для выполнения следующих задач:

- установления или уточнения геологического разреза и условий залегания грунтов: мощности, минерального и литологического составов, структурно-текстурных особенностей, изменчивости в плане и по глубине;

- установления или уточнения условий залегания подземных вод, их изменчивости в плане и разрезе;

- отбора проб грунта для проведения полевых исследований свойств грунтов (подраздел 7.4), определения гидрогеологических параметров водоносных горизонтов (подраздел 7.5) и производства геофизических исследований (подраздел 7.3);

- устройства скважин для выполнения стационарных наблюдений (подраздел 7.7).

7.2.3 Горнопроходческие работы выполняются в следующей последовательности:

- вынос в натуру места расположения горных выработок;

- подготовка площадки к бурению;
- проходка горных выработок (скважин, шурфов, канав, расчисток);
- ведение полевого журнала;
- описание керна, отбор и упаковка образцов (монолитов), проб грунта и воды;
- ликвидационный тампонаж.

7.2.4 Организация буровых и горнопроходческих работ на оползнеопасных участках автомобильных дорог выполняется в соответствии с программой изысканий. В программе работ указывается: состав, технология, объемы буровых и горнопроходческих работ (количество и места расположения горных выработок, их глубина, конструкция, способы проходки, опробования и ликвидации).

7.2.5 Количество горных выработок на оползневых участках автомобильных дорог необходимо устанавливать с учетом сложности инженерно-геологических условий, стадийности проектирования, типа и масштаба развития склоновых процессов, степени изученности этих условий, а также категории дороги (таблица 3).

7.2.6 Выработки следует размещать как по продольным (по направлению движения оползня), так и поперечным створам, вдоль осей оползней второго и более высоких порядков. При исследовании оползней, возникающих на бортах (берегах) водоемов, разведочные створы должны быть продолжены в акваторию с учетом положения базиса оползня. На оползнеопасных участках автомобильных дорог, где предполагается возведение противооползневых линейных сооружений, рекомендуется располагать створы по оси проектируемых конструкций.

7.2.7 Расстояние между выработками по основному продольному створу следует принимать таким, чтобы обеспечить получение достоверного разреза оползневого склона (см. таблицу 3). На участках основных перегибов рельефа следует производить сгущение разведочных выработок, что позволит уточнить механизм смещения, характер сопряжения отдельных ступеней оползня, выявить изменение уклонов поверхности коренных пород и др. Расстояние между выработками должно обеспечивать возможность построения инженерно-геологических разрезов с детальностью, соответствующей масштабу инженерно-геологической съемки, и выполнение расчетов устойчивости склонов (откосов).

7.2.8 Горные выработки следует проходить ниже предполагаемого ложа оползня до коренных пород для проверки их несмещенности, выявления и изучения различных зон в коре выветривания и т. п.

7.2.9 Выбор вида глубины, условий применения горных выработок следует производить исходя из целей и их назначения с учетом условий залегания, вида, состава и состояния грунтов, крепости пород, наличия подземных вод и намечаемой глубины изучения геологической среды (таблица 4).

7.2.10 Одним из основных видов горнопроходческих работ при производстве инженерно-геологических изысканий на оползневых участках автомобильных дорог, обеспечивающих получение наиболее полного объема данных о грунтах, является проходка шурфов (дудок). Их следует размещать на труднодоступных крутых участках оползневых склонов. Горнопроходческие выработки имеют преимущество перед скважинами в том, что в процессе работ возможно непосредственно фиксировать характер напластования пород, отбирать структурно ненарушенные образцы грунтов и проводить их испытания в условиях естественного залегания. Однако этот процесс более трудоемкий.

Т а б л и ц а 3 – Количество разведочных створов и их глубины в зависимости от стадии проектирования и категории автомобильной дороги

Стадия проектирования			Количество створов по направлению смещения оползня	Количество выработок в створе	Глубина выработок
1			2	3	4
Предпроектные работы	Категория дороги	IA – IB, II	На наиболее характерных формах рельефа и за его пределами	Не менее трех в створе (одна выработка – выше контура головы оползня, одна – в пределах границ оползня, одна – ниже по склону оползня)	Не менее чем на 5 м глубже мощности оползневых накоплений или основного деформированного горизонта
		III – IV			
	V				

1		2	3	4		
Проектная документация	Категория дороги	IA – IB, II	Не менее одного в зависимости от размеров оползневого тела, рекомендуемое расстояние между створами 50–200 м	Не менее трех на каждом крупном (более 30 м) элементе оползневого рельефа, включая четыре и более скважины за пределами оползневого тела	Не менее чем на 5 м глубже мощности оползневых накоплений или основного деформированного горизонта	
		III – IV				
		V				От пяти-шести и более на каждый створ, шесть на устойчивые части за пределами оползневого тела
Рабочая документация	Категория дороги	IA – IB, II	Не менее одного по оси оползня, вдоль правого и левого бортов или с расстоянием между створами 30–50 м (в зависимости от размеров оползня)	Не менее трех на каждом крупном (более 30 м) элементе оползневого рельефа, включая устойчивые части (выше бровки срыва и ниже языка оползня)	То же	
		III – IV				От пяти-шести и более на каждый створ
		V				

7.2.11 При бурении скважин применяются следующие основные способы: ударно-канатный с кольцевым или сплошным забоем, колонковый, вибрационный (таблица 5). Во всех этих способах процесс бурения, как правило, механизирован. Применение других способов бурения допускается при соответствующем обосновании в программе изысканий.

Т а б л и ц а 4 – Виды, глубины и условия применения горных выработок при инженерно-геологических изысканиях

Вид горных выработок	Рекомендуемые размеры и глубина горных выработок, м	Условия применения горных выработок
Закопушки	Небольшая воронкообразная выработка диаметром 0,3 м и глубиной 0,5–0,8 м	Выполняются для вскрытия горных пород, залегающих под почвенным слоем
Расчистки	Глубиной до 1,5 м	Применяются в местах естественных обнажений на крутых склонах, для вскрытия пород, перекрытых слоем почвы, делювия или осыпи
Шурфы и дудки	Вертикальная горная выработка сечением примерно 1,25х1,5 м и глубиной до 20 м, прямоугольного (шурфы) или круглого (дудки) сечения	Данный вид выработок проводится в сухих, рыхлых горизонтальных или чуть наклонных пластах и дает возможность произвести осмотр и фотографирование залегания пластов
Штольня	Горизонтальная выработка трапециoidalного сечения высотой около 1,8 м, шириной по основанию 1,3–1,7 м, а по верху – 1 м, имеющая выход на поверхность	Данный вид горных выработок предназначен для решения различных задач: определения трещиноватости и фильтрационных свойств грунтов в береговых участках, выявления суффозионных процессов
Скважины	Горная выработка круглого сечения глубиной от 5 до 150 м	Бурение скважин позволяет подробно изучить геологический разрез

7.2.12 Наиболее информативным способом бурения в крепких и твердых грунтах является колонковый метод с промывкой или продувкой. При колонковом бурении разрушение породы в забое производится прорезанием кольцевого канала при помощи вращения колонковой трубы с размещенной на ее конце буровой коронкой. При этом в центральной части забоя (внутри колонковой трубы) образуется керн в виде столбика ненарушенной структуры. После образования керна достаточной длины его отрываю от массива при помощи кернорвателя, устанавливаемого на колонковой трубе сразу над коронкой, и поднимают на поверхность. Следует отметить, что на оползневых склонах колонковое бурение производится «всухую», углубление скважин в этом случае осуществляется грунтоносами обуривающего типа.

Способ бурения скважины	Разновидность бурения	Диаметр скважины, мм	Область применения в зависимости от вида грунта	Примечание
Колонковый	С промывкой водой	34–146	Скальные неветрелые (монолитные) и слабоветрелые (трещиноватые)	Преимуществом является возможность бурения в породах любой крепости под различными углами наклона, а также получение образцов в виде керна
	С промывкой глинистым раствором	73–146	Скальные слабоветрелые (трещиноватые), ветрелые и сильноветрелые, крупнообломочные, песчаные, глинистые	
	С продувкой воздухом	73–146	Скальные неветрелые (монолитные) и слабоветрелые, необводненные, дисперсные, твердомерзлые и пластичномерзлые	
	С призабойной циркуляцией промывочной жидкости	89–146	Скальные ветрелые и сильноветрелые (рухляки), обводненные, глинистые	
	Всухую	89–146	Скальные ветрелые и сильноветрелые (рухляки), песчаные и глинистые необводненные и слабообводненные	

Окончание таблицы 5

Ударно-канатный с забоем	кольцевым	Забивной	108–325	Песчаные и глинистые необводненные и слабообводненные	Данный вид работ имеет большой недостаток в том, что очень трудоемок и слишком маленький темп работы
		Колющий	89–168	Глинистые слабообводненные	
	сплошным	С применением долот и желонки	127–325	То же	
Вибрационный		С применением вибратора или вибромолота	89–168	Песчаные и глинистые обводненные и слабообводненные	Данный метод имеет высокую производительность, а также дает возможность отобрать образцы грунта с ненарушенной структурой

7.2.13 Вместо промывки возможна продувка забоя сжатым воздухом. Продувка имеет ряд преимуществ перед промывкой, а именно исключаются:

- увлажнение оползневого тела;
- размыв керна;
- возможность загрязнения и увлажнения шлама.

7.2.14 Существенная причина, препятствующая широкому использованию колонкового способа бурения с продувкой сжатым воздухом, заключается в геолого-гидрогеологическом ограничении возможности данного способа бурения: продувание забоя наиболее целесообразно только в сухих скважинах.

7.2.15 Бурение горных выработок буровыми установками осуществляется с горизонтального участка, очищенного от кустарника и посторонних предметов. На крутых косогорах следует создавать выемки в виде уступа или траншеи.

7.2.16 При подготовке рабочей площадки необходимо учитывать значительный объем извлекаемого грунта, количество которого определяется расчетом, для обустройства отвалов грунта. При незначительной глубине выработок рекомендуемыми типами отвалов породы являются полукольцевые ленточные и веерообразные.

7.2.17 Проходка горных выработок на оползневом склоне должна осуществляться оборудованием, по техническим параметрам соответствующим физико-механическим свойствам грунтов и характеристикам горных выработок (глубине, диаметру и т. п.).

7.2.18 Проходку скважин осуществляют с помощью бурового оборудования, которое может быть как ручным, так и механическим (желательно малогабаритного типа). Бурение скважин вручную применяется только в труднодоступных местах или стесненных условиях. Для оползневых склонов с уклоном более 15° и при отсутствии путей проезда к площадке следует использовать переносные буровые установки размерами не более 2х2х2 м и массой не более 500 кг. Рабочие журналы проведения горных выработок должны оформляться в соответствии с пособием [4].

7.2.19 Для изучения механических и прочностных свойств пород в естественном состоянии бурение следует сопровождать отбором образцов пород с нарушенным сложением и монолитов при помощи грунтоносов различного типа. Так, в глинистых грунтах твердой и полутвердой консистенции при отборе монолита следует применять

обуривающие грунтоносы со скоростью вращения не более 60 об/мин и давлением на забой 150–300 кгс; в грунтах тугопластичной, мягкопластичной и текучепластичной консистенции – вдавливаемые грунтоносы.

7.2.20 Образцы пород для исследований следует отбирать целенаправленно в соответствии с требованиями ГОСТ 12071–2000, для чего уже в полевых условиях необходимо производить предварительное инженерно-геологическое расчленение слагающей склон толщи пород. Основное количество образцов должно отбираться из ослабленных зон.

7.2.21 Монолиты для лабораторных исследований следует отбирать из различных глубин толщи каждого слоя и, по-возможности, в разных частях оползня: головной, средней и языковой, не ограничиваясь отбором образцов грунта земляного полотна.

7.2.22 Выбуренный керн полностью укладывается в специальные ящики и производится его фотофиксация. Керн каждого рейса отделяют от последующего деревянной биркой, в которой указывают номер скважины, интервал глубины рейса, дату и фамилию геолога. Укладка керна на землю, асфальтобетонное и другое покрытие недопустима.

7.2.23 При описании керна особое внимание следует уделять наклону прослоев и линз, зонам дробления и смятия, поверхностям скольжения (их частоте, ориентировке и углу наклона, наличию борозд и т. п.). Для выделения ослабленных зон рекомендуется использовать поверхностное пенетрационное опробование микропенетрометром или другими подобными устройствами. При описании «рыхлых» склоновых накоплений большое внимание следует уделять цвету пород, наличию признаков ожелезнения, карбонатности, степени перемятости пород, наличию и характеру обломочных включений, степени окатанности обломков и характеру их распределения во вмещающей толще и др.

7.2.24 Часть пройденных разведочных выработок, согласно подразделу 7.7, используется для заложения пунктов стационарных наблюдений за оползневыми подвижками и режимом подземных вод. Выработки, подлежащие ликвидации, тампонируются или засыпаются с послойной трамбовкой. Ликвидационный тампонаж (глиной или цементным раствором) по окончании проходки следует осуществлять с поинтервальной изоляцией вскрытых водоносных горизонтов и созданием приустьевого глинистого или цементного замка для предотвращения попадания вод поверхностного стока.

7.3 Геофизические исследования

7.3.1 Задачи геофизических работ:

- выполнение геофизических исследований в составе инженерно-геологических изысканий на оползнеопасных склонах и откосах автомобильных дорог (получение полной, объективной и достоверной информации о состоянии этих объектов для обеспечения предпроектной и проектной стадий работ по проектированию противооползневых мероприятий и мониторинга состояния этих объектов для обеспечения условий работы и степени соответствия фактических потребительских свойств, параметров и характеристик требованиям норм безопасности, безаварийного функционирования и бесперебойного движения по автомобильным дорогам;

- определение фактических и потенциально возможных зон оползневых смещения (могут быть приурочены, в частности, к грунтам мягко- и текучепластичной консистенции);

- сейсмоакустические измерения динамических нагрузок от проходящих транспортных средств в период пиковых нагрузок;

- выделение зон разной степени выветрелости, прибортовой трещиноватости и разуплотнения;

- определение мощности оползневых масс грунтов, осыпей и обвалных отложений;

- определение границ обводненных зон в грунтовом массиве;

- определение изменений свойств грунтов вблизи зоны смещения;

- определение изменений напряженного состояния склона;

- выявление мест утечки воды из подземных коммуникаций;

- выявление на склоне старых заброшенных и действующих дренажей, сетей подземных коммуникаций и т. п.

7.3.2 Полученная на основе проведения работ информация служит для формирования и систематического обновления электронных каталогов геологических документов Автоматизированной системы учета неопубликованной геологической информации на территориальном уровне (например, ФБУ «Территориальный фонд геологической информации по Южному Федеральному округу») и федеральном уровне на основании и по правилам [5].

7.3.3 Геофизические работы при инженерно-геологических изысканиях на оползневых склонах выполняются на основании СП 11–105–97 (части II, VI), норм [6], методических указаний [7], руководства [8].

7.3.4 Геофизические методы исследования должны быть неотъемлемой составной частью комплекса методов, используемых при

обследовании состояния склонов, прилегающих к автомобильным дорогам.

7.3.5 Возможность применения геофизических методов основана на различии физических свойств горных пород в зависимости от их состава и состояния.

7.3.6 Основными методами оценки состояния склонов являются сейсморазведка, электроразведка и георадиолокация.

7.3.7 Специализированные геофизические исследования являются частью инженерно-геологических изысканий в соответствии с СП 11–105–97 (часть I). Необходимо совмещать результаты геофизических исследований с материалами горнопроходческих работ, испытаний грунтов и гидрогеологических изысканий.

7.3.8 Сейсмические исследования на теле оползня проводятся для решения следующих задач определения:

- геологического строения оползневого склона – тела оползня, поверхности скольжения, положения скальных пород;
- направления скольжения тела оползня;
- уровня грунтовых вод;
- уровня динамических нагрузок со стороны внешних источников;
- деформационных свойств грунтов, слагающих оползень.

7.3.9 Сейсмоакустические измерения динамических нагрузок от проходящих транспортных средств производятся при обследовании на предпроектной стадии и при мониторинге состояния грунтового массива. Основаны на наблюдении изменений параметров собственных колебаний, возникающих под действием различных динамических нагрузок. Наблюдения проводятся как на поверхности грунтового массива, так и в неглубоких скважинах.

7.3.10 Электротомография относится к группе методов электроразведки на постоянном токе и в трехмерном варианте позволяет получить куб данных о строении массива по признаку удельного электрического сопротивления. В свою очередь, удельное электрическое сопротивление тесно связано с физическими характеристиками – пористостью, влагонасыщением, глинистостью и т. д. Метод обладает глубиной не менее 1/3 максимального линейного размера площади исследований.

7.3.11 Георадиолокационные исследования на теле оползня проводятся с целью изучения внутреннего строения оползня и грунтов вокруг него на основе построения отражающих границ между слоями с различными электрофизическими свойствами. В свою очередь, электрофизические свойства тесно связаны с физическими характеристиками – пористостью, влагонасыщением, глинистостью и т. д.

ОДМ 218.2.033–2013

7.3.12 Георадар хорошо работает на грунтах, имеющих высокое электрическое сопротивление. Напротив, низкоомные породы, такие как глины, могут являться непреодолимым барьером для изучения методами георадиолокации. Так как часто породы тела оползня представлены влажными глинистыми разностями, георадиолокация на теле оползня носит вспомогательный характер. Простота выполнения полевых работ позволяет рекомендовать этот метод для обследования состояния склонов наряду с сейсмическими методами и электроразведкой.

7.3.13 Объемы геофизических исследований (сеть, количество точек), тип и размеры применяемых установок, периодичность наблюдений следует устанавливать в программе изысканий в соответствии с требуемой детальностью изучения инженерно-геологических условий территории (масштабом инженерно-геологической съемки, типом и масштабностью склоновых процессов) с учетом необходимости проведения наблюдений в максимально сжатые сроки (на участках с активным проявлением оползневого процесса), комплексирования наземных (площадных) и скважинных геофизических методов.

7.3.14 Конкретный объем исследований по наземным геофизическим методам исследований определяется в зависимости от требуемого масштаба инженерно-геологической съемки. Каротажные наблюдения рекомендуется ставить во всех инженерно-геологических скважинах. Количество физических наблюдений по профилям и в скважинах определяется конкретными методиками геофизических исследований.

7.3.15 Оценка состояния оползнеопасных склонов и откосов автомобильных дорог геофизическими методами включает четыре основных этапа, которые выполняются, как правило, последовательно: подготовительные работы, полевые обследования, камеральная обработка полученной информации, формирование баз данных.

7.3.16 Подготовительные работы для геофизических исследований помимо универсальных видов работ для всех типов инженерно-геологических изысканий (см. раздел 6) включают:

- выделение характерных участков оползнеопасных склонов и откосов дорог с разной степенью опасности и доступности для геофизических методов исследования;
- фиксирование пикетажного месторасположения границ участков исследований;
- составление схем участков;
- оценку объемов работ в увязке со стадийностью проектирования противооползневых мероприятий;

- определение мест дислокации рабочих групп на время производства полевых работ;
- установление последовательности и сроков проведения исследований как по видам работ, так и по участкам с учетом календарного плана;
- согласование с органами управления автомобильными дорогами и ГИБДД проведение исследований на участке.

7.3.17 Камеральная обработка информации, полученной в ходе геофизических исследований, включает:

- ввод полевых данных в соответствующую каждому методу систему обработки геофизической информации;
- цифровую обработку данных по графам;
- ввод априорной информации и информации, полученной из других методов исследований, в соответствующие системы обработки;
- интерпретацию результатов обработки.

7.3.18 Для ускорения работ допускается совмещение отдельных этапов: подготовительных работ и полевых обследований, полевых обследований и обработки полученной информации и т. п.

7.4 Полевые исследования грунтов

7.4.1 Полевые исследования грунтов следует использовать для оценки физико-механических свойств грунтов в массиве, установления характера пространственной изменчивости свойств грунтов, выявления, уточнения и прослеживания границ литологических тел (пластов, прослоев, линз) и др.

7.4.2 При проведении работ по полевым исследованиям грунтов на оползнеопасных склонах и откосах автомобильных дорог следует руководствоваться СП 11–105–97 (части I, II), ГОСТ 20276–2012, ГОСТ 19912–2001, ГОСТ 5686–2012, ГОСТ 30672–2012, нормами [9].

7.4.3 Полевые исследования грунтов включают следующий состав работ:

- испытания микропенетрацией для расчленения однородных по визуальным признакам толщ;
- определение деформационных характеристик грунтов при помощи испытаний статическими нагрузками штампами и (или) прессиометрами по ГОСТ 20276–2012;
- определение прочностных характеристик срезом целиков грунтов и (или) вращательным (поступательным) срезом по ГОСТ 20276–2012;
- проведение статического и динамического зондирования согласно ГОСТ 19912–2001;

- полевое испытание грунтов сваями согласно ГОСТ 5686–2012.

7.4.4 Размер, конфигурация и глубина зоны, в пределах которой проводится полевое исследование грунтов, а также количество горных выработок на обследуемой территории устанавливаются в зависимости от возможного влияния сооружений и оползневых процессов, сложности инженерно-геологических условий исследуемой территории и стадии проектирования (таблица 6).

Т а б л и ц а 6 – Виды и объемы работ на оползнеопасных склонах в зависимости от стадии проектирования

Стадия проектирования			
Виды работ	Предпроектная документация	Проектная документация	Рабочая документация
		Статическое и динамическое зондирование, прессиетрия	Статическое и динамическое зондирование, прессиетрия
Объемы работ	Количество точек статического и (или) динамического зондирования должно быть не менее шести на каждом геоморфологическом элементе	Точки зондирования следует размещать в створах горных выработок в количестве не менее шести для каждого инженерно-геологического элемента (ИГЭ); испытания штампами и срезов целиков – не менее трех для каждого ИГЭ; прессиетрические испытания и вращательный (поступательный) срез – не менее шести для каждого ИГЭ; при проектировании свайных фундаментов с длиной забивных свай до 15 м – не менее шести для каждого характерного участка, а для статических испытаний натуральных свай – не менее двух	Испытания грунтов штампами для корректировки значений модуля деформации выполняются в количестве не менее трех для каждого ИГЭ; прочностные характеристики путем среза целиков грунтов и (или) вращательным (поступательным) срезом, а также методами статического и динамического зондирования (для песков) не менее шести для каждого ИГЭ; в пределах каждого здания и сооружения, проектируемого на свайных фундаментах, количество испытаний статическим зондированием и эталонной сваей – не менее шести, а статических натуральных свай – не менее двух

7.4.5 Промежуток времени между окончанием бурения опытной скважины и началом испытания грунта выше уровня подземных вод не должен превышать 2 ч, ниже уровня подземных вод – 0,5 ч. Исключение составляют испытания грунта штампами, при которых за указанное время необходимо только установить штамп на забой выработки.

7.4.6 Микропенетрация грунтов, слагающих оползневое тело, дает возможность качественно охарактеризовать прочность грунта и количественно оценить его консистенцию. Микропенетрацию следует выполнять во всех случаях инженерно-геологических изысканий при проведении разведки и опробования грунтов.

7.4.7 Испытания грунта статическими нагрузками-штампами проводят в горных выработках или в массиве грунта, слагающего оползневое тело, при сохранении его природного сложения. Испытание штампом проводят для определения следующих характеристик деформируемости:

- модуля деформации для скальных, полускальных, крупно-обломочных грунтов, песков, глинистых, органоминеральных и органических грунтов;
- начального просадочного давления;
- относительной деформации просадочности для просадочных глинистых грунтов при испытании с замачиванием, кроме набухающих и засоленных грунтов при испытании с замачиванием.

7.4.8 Погружение винтового штампа производят завинчиванием механически или вручную ниже забоя скважины или с поверхности в массив грунта без бурения скважины. При испытаниях в скважинах глубина завинчивания винтового штампа ниже забоя скважины должна составлять 0,5 м для глинистых грунтов текучепластичной и текучей консистенции и насыщенных водой песков и 0,3 м – для остальных грунтов. Испытания штампом, выбор его размера, степени нагружения и вычисления характеристик деформируемости грунта проводятся согласно ГОСТ 19912–2001.

7.4.9 Для определения гранулометрического состава крупнообломочных грунтов и гравелистых песков используют грохочение и ситовой рассев проб по фракциям. Для определения плотности проб в полевых условиях применяют способы мерной лунки и мерного куба.

7.4.10 Испытания методом зондирования применяются для определения деформационных и прочностных свойств грунтов, а также выделения границ между инженерно-геологическими элементами. Различают статическое и динамическое зондирование.

7.4.11 Статическое зондирование состоит в погружении зонда в грунт путем плавного задавливания под действием статической нагрузки и определения величины этого усилия. Этот метод используется при изучении песчаных, глинистых и органометных грунтов, которые не содержат или мало содержат примесей щебня или гальки. Статическое зондирование дает возможность получить:

- качественную оценку толщи грунтов и их изменение в вертикальном разрезе;
- определить глубину залегания скальных и крупнообломочных грунтов;
- оценить качество искусственно уплотненных грунтов в насыпях;
- определить плотность грунта, угол внутреннего трения, модуль деформации, удельное давление на глинистые грунты, их консистенцию.

7.4.12 Динамическое зондирование – процесс погружения зонда в грунт под действием ударной нагрузки (ударное зондирование) или ударно-вибрационной нагрузки (ударно-вибрационное зондирование) с измерением показателей сопротивления грунта внедрению зонда. При динамическом зондировании измеряют:

- глубину погружения зонда от определенного числа ударов молота (залога) при ударном зондировании;
- скорость погружения зонда при ударно-вибрационном зондировании.

По данным измерений вычисляют условное динамическое сопротивление грунта погружению зонда.

7.4.13 Динамическое зондирование следует выполнять непрерывной забивкой зонда в грунт свободно падающим молотом или вибромолотом, соблюдая порядок операций, предусмотренный инструкцией по эксплуатации установки.

7.4.14 Метод динамического зондирования рекомендуется, главным образом, для качественной оценки толщи грунтов. Этот метод применяется для оценки относительной плотности и однородности грунтов, в основном для сравнительной оценки плотности сложения песчаных грунтов с целью выявления и оконтуривания более рыхлых участков. Испытания и расчеты результатов исследования грунтов проводятся согласно ГОСТ 19912–2001.

7.4.15 Работы по исследованию прочностных характеристик грунтов, слагающих оползневые склоны вблизи автомобильных дорог, включают сдвиг целика и призмы в горных выработках, испытания

крыльчаткой (вращательный срез), прессиометрические испытания (поступательный срез).

7.4.16 Полевые испытания методом вращательного среза используют для определения сопротивления сдвигу в глинистых грунтах на глубинах до 10–12 м.

7.4.17 Лопастные испытания выполняются для глинистых грунтов мягкопластичной текучей и текучепластичной консистенции, слагающих поверхности скольжения оползневых тел, и являются основным методом определения сопротивления этих грунтов сдвигу, поскольку отбор монолитов из них затруднен.

7.4.18 В скальных грунтах опыты проводят в строительных котлованах, в которых оставляют целики в виде нарушенного грунта столбчатого вида. Для правильного определения внутреннего трения и удельного сцепления опыт проводят на 3-столбчатых целиках.

7.4.19 Определение сопротивления сдвигу в нескальных грунтах выполняют при кручении крыльчатки. Заглубленную крыльчатку поворачивают до тех пор, пока не произойдет разрушения грунта крыльями.

7.4.20 Прессиометрическим методом определяют деформационные свойства (модуль деформации) и прочностные свойства (удельное сцепление и угол внутреннего трения) скальных, полускальных и песчанисто-глинистых грунтов, вскрытых в стенках буровых скважин.

7.4.21 Прессиометрические испытания производятся путем нагнетания давления в эластичную камеру, размещаемую на определенной глубине в буровой скважине, и замера возникающих при этом деформаций изучаемой породы. Прессиометрический метод позволяет определить деформацию горных пород в инженерно-геологических скважинах с помощью эластичного или жесткого цилиндрического штампа. Прессиометрические испытания имеют следующий ряд преимуществ:

- с их помощью можно изучать свойства практически любых грунтов: от скальных до дисперсных;
- испытания можно проводить в скважинах на глубинах до 50 м;
- возможно проводить измерения модуля деформации в любом направлении, что определяется расположением пробуренной скважины;
- продолжительность одного эксперимента обычно составляет 30 мин;
- при проведении опыта не нужно бурить инженерно-геологические скважины большого диаметра;
- оборудование для проведения опытов достаточно компактное;

- стоимость опыта меньше по сравнению со штамповыми испытаниями.

Недостатками прессиометрического метода считаются трудности при проведении испытаний в инженерно-геологических скважинах с обрушающимися стенками и изучение свойств грунтов с анизотропными свойствами, когда модуль деформации необходимо определять в перпендикулярном к обычному направлению.

7.4.22 При использовании метода опытных свай в пылевато-глинистый грунт строительной площадки забивают железобетонную сваю, при этом наблюдают за характером погружения сваи и сопротивляемостью грунта. На сваю дают нагрузку и определяют ее несущую способность как в условиях природной влажности грунта, так и при его замачивании. Результаты испытаний сравнивают с расчетными данными, полученными на основе лабораторных исследований грунта.

7.4.23 Полевые испытания грунтов сваями проводят для обоснования выбора типа фундаментов, их параметров и способов устройства, в том числе:

- определения вида и размеров свай и их несущей способности;
- проверки возможности погружения свай на намечаемую глубину, а также относительной оценки однородности грунтов по их сопротивлению погружению свай;
- определения зависимости перемещения свай в грунте от нагрузок и во времени.

7.4.24 В состав установки для испытания грунтов статическими вдавливающими, выдергивающими сваями или горизонтальными нагрузками должны входить:

- устройство для нагружения сваи (домкраты или тарированный груз);
- опорная конструкция для восприятия реактивных сил (система балок или ферм с анкерными сваями и (или) грузовая платформа);
- устройство для измерения перемещений сваи в процессе испытания (реперная система с измерительными приборами).

7.5 Гидрогеологические исследования

7.5.1 Гидрогеологические наблюдения при изысканиях на оползнеопасных участках автомобильных дорог проводятся для выполнения следующих задач:

- выявления общей картины обводненности склонов, направления и характера движения подземных вод в толще слагающих склон пород;

- изучения режима уровня подземных вод (для учета их наиболее неблагоприятного положения при расчетах устойчивости склонов);
- изучения режима и баланса подземных вод на оползневых склонах (для выявления источников обводнения тела оползня с их количественной оценкой);
- получения фильтрационных характеристик пород, необходимых для гидрогеологических расчетов;
- изучения роли подземных вод в формировании зон ослабления в толще пород склона.

7.5.2 Методика опытно-фильтрационных работ, оборудование и подготовка скважин к испытаниям должны соответствовать требованиям СНиП 2.04.02–84* (СП 31.13330.2012), ГОСТ 23278–78, норм [10]. Виды и объемы работ в зависимости от стадии проектирования приведены в таблице 7.

Т а б л и ц а 7 – Виды и объемы работ в зависимости от стадии проектирования

Стадия проектирования			
	Предпроектная документация	Проектная документация	Рабочая документация
Виды работ	Допускается применение экс-пресс-откачек в процессе или после бурения скважин	На опорных участках следует проводить пробные и опытные одиночные откачки, при соответствующем обосновании – опытные кустовые откачки Гидрохимическое опробование скважин в процессе проведения любого вида откачек обязательно	Опытно-фильтрационные работы (откачки, наливки, нагнетания) необходимо производить в контуре строительных котлованов
Объемы работ	Количество опытов для водоносного горизонта следует принимать не менее шести Из каждого водоносного горизонта следует отбирать не менее трех проб воды на стандартный химический анализ	Применяются откачки воды тартанием в процессе бурения скважин в количестве не менее шести для каждого водоносного горизонта Количество опытов по определению фильтрационных свойств грунтов должно составлять не менее трех для каждого водоносного горизонта	Количество опытов по определению фильтрационных свойств грунтов должно составлять не менее трех для каждого водоносного горизонта

7.5.3 Размер территории, по которой следует собирать материал, и глубина изучаемого разреза должны определяться региональными особенностями геолого-гидрогеологических условий района, наличием и характером факторов, влияющих на изменение гидрогеологических условий. Контуры территории проводят, как правило, по естественным (геоморфологическим элементам и гидрографической сети) или условным гидрогеологическим границам подлежащих изучению водоносных горизонтов с учетом предполагаемой зоны влияния проектируемого водозабора.

7.5.4 В процессе бурения скважин необходимо проводить гидрогеологические наблюдения за:

- поглощением (потерями) промывочной жидкости и изменениями ее параметров;
- изменениями уровня воды (бурового раствора) в скважине, появлением и установлением уровня подземных вод в течение не менее 1,5–2 ч;
- восстановлением уровня воды в скважине по окончании проходки в течение не менее 3 ч;
- величиной напора подземных вод, в том числе при самоизливе воды из скважины (в наросших обсадных трубах или по показаниям манометра).

7.5.5 При ударно-канатном бурении скважин в водосодержащих породах необходимо отбирать пробы пород на определение гранулометрического состава не реже чем через каждые 5–10 м, но не менее трех проб из каждого слоя.

7.5.6 Коэффициент фильтрации пород определяется в полевых условиях при помощи откачек воды из скважин и шурфов в зоне полного водонасыщения пород, а также наливками воды в скважины и шурфы. Наиболее достоверные значения коэффициента фильтрации дают опытные откачки.

7.5.7 При производстве опытных откачек следует обеспечивать предусмотренные программой изысканий их продолжительность, непрерывность, постоянство дебита (или постоянство понижения уровня), количество ступеней понижения уровня, отбор проб воды, необходимые точность и частоту измерений в процессе проведения откачки и наблюдения за восстановлением уровня воды в скважине. Наиболее распространенная разновидность опытно-фильтрационных работ – проведение опытных откачек. Они подразделяются на одиночные и кустовые откачки.

7.5.8 При помощи одиночных откачек определяются удельные дебиты скважин, устанавливается зависимость дебита от понижения, определяются приближенные коэффициенты фильтрации пород. К этому же типу откачек относятся оттартовка и кратковременные откачки «на слив», т. е. откачки из напорных водоносных горизонтов, когда пьезометрический уровень устанавливается значительно выше устья скважины и не требуется применения насосного оборудования.

7.5.9 Кустовые откачки проводятся на поздних стадиях изысканий, на участках проектируемых дренажей, водопонижительных установок, водозаборов подземных вод. Опытный куст включает центральную скважину, из которой откачивают воду, и наблюдательные скважины, по которым фиксируют развитие депрессионной воронки в водоносном пласте. Наблюдательные скважины обычно располагаются по лучам. Число и направление лучей зависят от степени неоднородности водоносного пласта, положения его границ в плане и т. д. Чаще всего применяется двухлучевая система. Продолжительность кустовых откачек определяется условием получения во всех наблюдательных скважинах предостательных зависимостей изменения уровня воды от времени при квазиустановившемся режиме фильтрации.

7.5.10 Удельное водопоглощение и приведенный расход воды определяются в полевых условиях в изолированные интервалы скважин как выше, так и ниже уровня подземных вод. Водопроницаемость пород в зоне аэрации в полевых условиях может изучаться с помощью опытных нагнетаний воздуха в скважины и шурфы.

7.5.11 Пробы подземных вод при изысканиях отбираются в процессе проходки и по окончании бурения скважин, в ходе опытных откачек и при стационарных наблюдениях.

7.5.12 Виды анализов и комплекс определений свойств подземных вод устанавливаются в зависимости от задач, решаемых на данном этапе изысканий, сложности и степени изученности гидрогеологических условий территории (участка).

7.6 Обследование грунтов оснований фундаментов существующих зданий и сооружений

7.6.1 Работы по обследованию грунтов оснований фундаментов существующих зданий и сооружений (полотна автомобильной дороги с верховыми и низовыми откосами, противооползневых сооружений, объектов дорожной инфраструктуры, прилегающих жилых и

промышленных зданий) на оползнеопасных участках следует проводить в соответствии с СП 11–105–97 (части I, II, V).

7.6.2 Обследование грунтов оснований существующих конструкций выполняется для оценки возможных негативных последствий от реконструкции, расширения или строительства автомобильных дорог, а также при необходимости получения данных для разработки мероприятий по обеспечению эксплуатационной надежности зданий и сооружений.

7.6.3 Обследование грунтов оснований существующих зданий и сооружений, расположенных в зоне возможной активизации склоновых процессов, производится при выполнении следующих видов работ:

- строительства новых автомобильных дорог, сопряженное с перемещениями грунта и перераспределением напряжений на участках проведения земляных работ;

- проходки котлованов, траншей, пешеходных и транспортных тоннелей;

- устройства стен в грунте, забивки шпунта или свай вблизи существующих зданий с передачей на их основание динамических нагрузок;

- учета динамического воздействия от транспортных средств и последствий сильных (6 баллов и более) землетрясений.

7.6.4 Обследование грунтов оснований зданий и сооружений включает:

- проходку шурфов и бурение скважин для вскрытия грунтов основания фундаментов согласно подразделу 7.2;

- осмотр и описание стенок шурфов согласно подразделу 7.2;

- геофизические исследования грунтов согласно подразделу 7.3;

- отбор образцов грунтов и проб подземных вод для лабораторных испытаний;

- проведение полевых испытаний грунтов статическим и динамическим зондированием в шурфах и скважинах согласно подразделу 7.4;

- проведение стационарных наблюдений за деформациями грунтов оснований согласно подразделу 7.7.

7.6.5 Размер, конфигурация и глубина зоны, в пределах которой проводится обследование грунтов оснований, устанавливается в зависимости от возможного воздействия строящихся сооружений на изменение напряженного состояния массива грунтов, режима подземных вод и на активизацию опасных геологических процессов. При этом необходимо учитывать соотношение отметок заложения фундаментов

окружающей застройки и мероприятий по инженерной защите территории.

7.6.6 Основным способом обследования грунтов оснований зданий и сооружений является проходка шурфов и скважин с отбором монолитов грунтов непосредственно из-под подошвы фундаментов.

7.6.7 Шурфы и скважины закладываются в местах резкого перепада высот, на наиболее загруженных участках сооружений, а также в местах предполагаемых деформаций фундаментов. С целью предупреждения разрушения подземных коммуникаций их расположение рекомендуется согласовать с заинтересованными организациями.

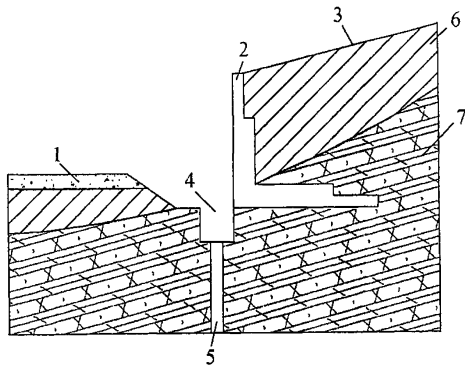
7.6.8 Количество шурфов и скважин устанавливается в зависимости от технического состояния исследуемых сооружений. Их количество зависит от объемно-планировочного и конструктивного решений, а также условий эксплуатации строительных конструкций.

7.6.9 В зависимости от количества секций в исследуемом сооружении количество шурфов рекомендуется определять по таблице 8. Общее количество скважин в пределах контура каждого сооружения II уровня ответственности длиной до 20 м должно быть не менее трех, а для сооружений I уровня ответственности и длиной более 20 м – не менее четырех.

7.6.10 При проходке шурфов грунты тщательно осматриваются через каждые 0,3 м. Отбор образцов грунта обычно производят на уровне и ниже отметок подошвы фундамента. Схема расположения шурфа и скважины под подпорное сооружение углового типа приведена на рисунке 1.

Т а б л и ц а 8 – Количество шурфов в зависимости от количества секций в сооружении

Число секций в сооружении	Количество шурфов
1	3–5
2	5–8
3–4	7–12
5 и более	12–16



1 – автомобильная дорога; 2 – подпорное сооружение углового типа; 3 – поверхность оползневого склона; 4 – шурф; 5 – скважина в шурфе; 6 – делювиальные суглинки; 7 – коренные породы флишевой формации

Рисунок 1 – Схема расположения шурфа и скважины около противооползневого сооружения

7.6.11 Ниже отметок подошвы шурфов инженерно-геологические и гидрогеологические условия должны быть исследованы бурением и зондированием, при этом буровые скважины и точки зондирования размещают по периметру сооружения на расстоянии от него не более 5 м.

7.6.12 Отбор, консервацию, хранение, транспортирование проб грунта и воды для лабораторных исследований следует выполнять в соответствии с ГОСТ 12071–2000 и ГОСТ Р 51592–2000.

7.6.13 После выполнения обследования скважины и шурфы должны быть ликвидированы с восстановлением естественного уровня грунта.

7.7 Стационарные наблюдения

7.7.1 Стационарные наблюдения за оползневыми процессами и оползнеобразующими факторами (локальный мониторинг компонентов геологической среды) выполняются, согласно ГОСТ Р 22.1.06–99, СП 11–105–97 (часть II) и рекомендаций [2], в сложных инженерно-

геологических условиях на ответственных участках автомобильных дорог:

7.7.2 В ходе стационарных наблюдений получают количественные характеристики изменений состояния оползневого склона для решения следующих задач:

- определения динамики оползневого процесса (частоты, скорости смещения и др.);
- выявления связи оползневых подвижек с различными оползнеобразующими факторами;
- установления эффективности принимаемых решений по инженерной защите;
- своевременного получения необходимой информации для принятия оперативных решений по возникающим аварийным ситуациям на автомобильных дорогах от оползневых процессов.

7.7.3 В комплекс стационарных наблюдений на оползнеопасных участках входят:

- маршрутные наблюдения, в том числе аэровизуальные;
- геофизические исследования;
- наблюдения за оползневыми подвижками;
- гидрогеологические наблюдения.

7.7.4 Маршрутные наблюдения проводятся по трассе автомобильной дороги для контроля оползневой ситуации и оползнеобразующих факторов (см. подраздел 7.1). Наблюдения осуществляют с периодичностью, установленной программой работ, а также после прохождения интенсивных ливней, землетрясений силой 5 баллов и выше, снеготаяния и при дополнительных техногенных воздействиях (подрезки, пригрузки склона и т. п.).

7.7.5 В задачи геофизических исследований входят наблюдения за изменениями состояния, состава и свойств грунтов на оползневых склонах. Геофизическую съемку рекомендуется осуществлять в одних и тех же точках или по одним и тем же профилям с периодичностью 1 раз в квартал. Основные положения о проведении геофизических работ представлены в подразделе 7.3.

7.7.6 Стационарные наблюдения за оползневыми подвижками рекомендуется осуществлять для:

- определения местоположения зоны смещения оползня;
- изучения величины и скорости оползневых деформаций и оценки их связи с различными факторами;
- оценки эффективности выполненных защитных мероприятий.

7.7.7 Для наблюдений за оползневыми подвижками помимо организации геодезической реперной сети на оползневом участке следует устанавливать специальные приборы (инклинометры, экстензометры, шелемеры, наклонометры и др.) с высокоточной регистрацией величин оползневых деформаций.

7.7.8 Инклинометрические скважины располагают группами на продольных и поперечных створах. Количество створов зависит от размеров оползня и его формы (циркообразной, глетчеровидной, фронтальной и т. п.). Рекомендуемое общее количество створов от 1–4 для небольших по размерам оползней (объемом около 1000 м³) и до 4–8 для больших (объемом около 100000 м³). При этом минимальное количество створов принимается для глетчеровидных оползней, максимальное – для фронтальных, а расстояния между створами в пределах от 25 до 100 м в зависимости от размеров оползней. Расстояния между скважинами инклинометров следует принимать от 25 до 50 м.

7.7.9 Для наблюдения за развитием трещин отрыва по бровке срыва устанавливаются экстензометры, ориентированные по направлению смещения (одна стойка экстензометра устанавливается выше трещины, другая – ниже). При наблюдениях за трещинами в скальных грунтах используют шелемеры.

7.7.10 Для получения более точных количественных характеристик оползневых смещений поверхностных слоев грунта необходимо использовать геодезические методы наблюдений, выполняемых в соответствии с СП 11–104–97.

7.7.11 Стационарные гидрогеологические наблюдения при инженерно-геологических изысканиях на оползнеопасных склонах проводятся для:

- изучения режима уровней подземных вод (для учета их наиболее неблагоприятного положения при расчетах устойчивости склонов);
- оценки баланса подземных вод (для выявления источников обводнения тела оползня с их количественной оценкой);
- оценки фильтрационных характеристик пород, необходимых для гидрогеологических расчетов;
- оценки роли подземных вод в формировании зон ослабления в толще пород склона и подготовки оползневого смещения.

7.7.12 Стационарные гидрогеологические наблюдения выполняются по специально оборудованным скважинам, которые располагают с учетом условий залегания подземных вод в плане и в разрезе. При одномерном движении подземных вод достаточно одного расположенного по потоку створа из трех гидрогеологических скважин.

При неоднородном строении в плане закладывается два-три створа скважин поперек основного направления движения потока подземных вод. При двух- или трехслойном строении гидрогеологического разреза скважины в створе рекомендуется располагать «поэтажно» (т. е. оборудовать куст скважин, из которых по одной располагать в каждом горизонте).

7.7.13 При изучении баланса подземных вод рекомендуется на одном-двух типичных оползневых участках дополнительно предусматривать три створа, расположенных параллельно бровке срыва: на коренном склоне, на теле оползня и ниже оползня. Величину перетока подземных вод между телом оползня и подстилающими несмещенными породами следует устанавливать по наблюдениям в специально оборудованных парных пьезометрах.

7.7.14 Продолжительность наблюдений за подземными водами следует принимать не менее одного гидрологического года, в течение которого наблюдения следует проводить еженедельно, а в периоды активизации оползневых смещений, паводков, снеготаяния, ливневых или продолжительных дождей не реже чем раз в три дня, либо (при применении автоматизированных средств наблюдений) круглосуточно. В последующие годы периодичность наблюдений рекомендуется корректировать в соответствии с выявленными основными закономерностями режима подземных вод и динамики оползневых масс. Один раз в месяц производится отбор пробы воды на химический анализ.

7.7.15 Стационарные гидрогеологические наблюдения рекомендуется осуществлять совместно с метеорологическими наблюдениями, выполняемыми в соответствии с СП 11–103–97.

7.7.16 Для всех наблюдательных скважин (гидрогеологических, инклинометрических) составляют паспорта, содержащие их геолого-технические разрезы и отметки поверхности земли. В паспорта регулярно вносят изменения обстановки, используемого оборудования и пр. Одновременно производится плано-высотная привязка оголовков скважин и учитываются их деформации, вызванные оползневыми смещениями.

7.7.17 При наличии в зоне влияния оползневого процесса существующих сооружений (жилых и промышленных зданий, противооползневой защиты, дренажной системы и т. п.) за ними также рекомендуется предусматривать стационарные геотехнические наблюдения согласно ГОСТ Р 53778–2010.

7.7.18 Точность стационарных наблюдений должна обеспечивать достоверность получаемой информации. Измерение каждого параметра

ОДМ 218.2.033–2013

рекомендуется осуществлять не менее чем двумя датчиками, приборами или другими средствами контроля.

7.7.19 При существенных изменениях атмосферных условий следует вносить поправки в результаты измерений в зависимости от изменения температуры, влажности воздуха и других внешних факторов.

7.7.20 Состав, методы и сроки выполнения стационарных наблюдений обосновываются в программе инженерно-геологических изысканий с учетом механизма, стадии, масштабности и периодичности проявления оползневой процесса, а также ответственности участка автомобильной дороги и категории оползневой риска.

7.7.21 Рекомендуемый состав стационарных наблюдений на оползнеопасном участке автомобильной дороги в зависимости от категории оползневой риска представлен в таблице 9.

Т а б л и ц а 9 – Рекомендуемый состав стационарных наблюдений на оползневом участке автомобильной дороги в зависимости от категории оползневой риска

Вид стационарных наблюдений	Категория оползневой риска				
	R1	R2	R3	R4	R5
Регулярные маршрутные наблюдения	+	+	+	+	–
Геофизические наблюдения	+	+	+	–	–
Наблюдения за оползневыми подвижками	+	+	–	–	–
Гидрогеологические наблюдения	+	+	–	–	–

Примечания:

1 Методика оценки и описание категорий оползневой риска представлены в подразделе 8.3.

2 Для участков автомобильных дорог с категорией оползневой риска R1 наблюдения за оползневыми подвижками и гидрогеологическими условиями ведутся в автоматическом режиме.

3 Для участков автомобильных дорог с категорией оползневой риска R5 наблюдения ведутся в рамках эксплуатационного обслуживания дорог.

7.7.22 При установлении продолжительности и периодичности наблюдений следует учитывать значительную неравномерность развития оползневой процесса во времени и наличие эпизодически возникающих

природных явлений, активизирующих опасные геологические процессы (наводнения, ливни, штормы, землетрясения и т. п.). Выбранная частота наблюдений должна обеспечивать регистрацию экстремальных (максимальных и минимальных) значений изменения компонентов геологической среды за период наблюдений.

7.7.23 При повышении активности оползневых смещений измерения следует проводить круглосуточно с применением автоматизированных средств наблюдений. В этом случае автоматизированная система наблюдений должна обеспечивать получение данных измерений по каналам проводной или беспроводной связи, хранение результатов измерений, проверку работоспособности и калибровку оборудования, сравнение измеренных параметров с предельными допустимыми значениями и выполнение функции аварийного оповещения.

7.7.24 Начало стационарных наблюдений рекомендуется осуществлять на стадии предпроектных изысканий и проводить их до окончания строительства, а при сложной оползневой обстановке или активизации оползневого процесса – продолжать в период эксплуатации объекта дорожного хозяйства.

7.7.25 В случае, если в течение продолжительного периода времени нарастание оползневых деформаций не фиксируется, то принимается решение об уменьшении частоты наблюдений вплоть до их полного прекращения.

7.7.26 В процессе выполнения работ по стационарным наблюдениям заказчику регулярно представляются промежуточные отчеты с полученными результатами для принятия оперативных решений по уточнению и изменению проектных решений и технологии строительных работ.

7.7.27 При возникновении деформаций или других явлений, отличающихся от прогнозируемых и представляющих угрозу для автомобильной дороги или прилегающих объектов, необходимо незамедлительно информировать об этом заинтересованные организации.

7.7.28 После завершения изысканий стационарную наблюдательную сеть в надлежащем состоянии следует передавать по акту заказчику (застройщику, эксплуатирующей организации) для продолжения наблюдений.

8 Камеральная обработка материалов

8.1 Лабораторные исследования грунтов и подземных вод

8.1.1 Лабораторные исследования грунтов и подземных вод следует выполнять в соответствии с требованиями подразделов 5.11, 6.15, 7.16, 8.19 СП 11–105–97 (часть I), пунктов 4.2.10, 4.4.6, 4.4.7, 4.5.3 СП 11–105–97 (часть II).

8.1.2 Лабораторные исследования специфических грунтов (набухающих, просадочных и др.) следует выполнять в соответствии с требованиями СП 11–105–97 (часть III).

8.1.3 Общие требования к подготовке образцов, а также к установкам, приборам и оборудованию для лабораторного испытания грунтов приведены в ГОСТ 30416–2012.

8.1.4 Методы лабораторных испытаний определяют в зависимости от грунтовых условий с учетом рекомендаций, приведенных в приложении А ГОСТ 30416–2012.

8.1.5 С целью установления степени устойчивости склонов и откосов автомобильных дорог лабораторными испытаниями необходимо определять параметры сопротивления грунта срезу: удельное сцепление и угол внутреннего трения.

8.1.6 Основные требования к выполнению испытаний на одноплоскостной срез представлены в ГОСТ 12248–2010, для немерзлых слабых грунтов, глинистых с повышенной влажностью и переувлажненных ненарушенной и нарушенной структуры (искусственно уплотненных) – в ГОСТ Р 54476–2011.

8.1.7 Количество испытываемых монолитов зависит от стадии проектирования, сложности инженерно-геологических условий (изменчивости грунтов, наличия водоносных горизонтов, подрезки, пригрузки склонов) и категории автомобильной дороги.

8.1.8 Рекомендуемые объемы лабораторных испытаний грунтов и подземных вод на этапе предпроектных проработок, разработки проекта и рабочей документации приведены соответственно в таблицах 10, 11, 12.

8.1.9 Методы испытания грунтов для оценки устойчивости склонов (откосов) рекомендуется назначать в зависимости от вида грунта в соответствии с таблицей 13.

8.1.10 Для определения прочностных свойств оползневых накоплений монолиты следует отбирать как из слоя в целом, так и из зон скольжения, при этом, если графики рассеяния покажут существенное отличие состояния и свойств грунтов, то статистическая обработка лабораторных данных выполняется раздельно.

8.1.11 Данные о физико-механических свойствах грунтов, полученные лабораторными испытаниями, следует сопоставлять с

имеющимися материалами изысканий и научных исследований прошлых лет, включая региональные рекомендации, указания и т. п. Показатели сцепления и угла внутреннего трения оползневых отложений следует уточнять обратными расчетами.

Т а б л и ц а 10 – Рекомендуемый объем лабораторных испытаний грунтов и подземных вод на этапе предпроектных работ

Вид лабораторных испытаний	Нормативные документы, регламентирующие количество испытаний монолитов		
	Категория автомобильной дороги		
	I–II	III–IV	V
Определение состава и показателей физических свойств	Подраздел 6.5 СП 11–105–97 (часть I)		
Определение химического состава подземных вод	Подраздел 6.13 СП 11–105–97 (часть I)		
Оценка механических свойств (угла внутреннего трения, сцепления и модуля деформации)	Подраздел 6.15 СП 11–105–97 (часть I) с учетом материалов изысканий и научных исследований прошлых лет		

Т а б л и ц а 11 – Рекомендуемый объем лабораторных испытаний грунтов и подземных вод на этапе разработки проекта

Вид лабораторных испытаний	Нормативные документы, регламентирующие количество испытаний монолитов		
	Категория автомобильной дороги		
	I–II	III–IV	V
Определение состава и показателей физических свойств	Подраздел 7.16 СП 11–105–97 (часть I), пункт 4.4.6 СП 11–105–97 (часть II) с учетом результатов изысканий прошлых лет		
Определение химического состава подземных вод и степени агрессивности к бетону и железобетону	Подраздел 7.16 СП 11–105–97 (часть I) с учетом результатов изысканий прошлых лет		
Оценка механических свойств (угла внутреннего трения, сцепления и, при необходимости, модуля деформации)	СП 11–105–97 (часть I)		
	Не менее 15–20 для оползневых отложений, не менее 15 для других ИГЭ	Не менее 10–15 для оползневых отложений, не менее 10 для других ИГЭ	Не менее 10 для оползневых отложений, не менее 6 для других ИГЭ

ОДМ 218.2.033–2013

Т а б л и ц а 12 – Рекомендуемый объем лабораторных испытаний грунтов и подземных вод на этапе разработки рабочей документации

Вид лабораторных испытаний	Нормативные документы, регламентирующие количество испытаний монолитов		
	Категория автомобильной дороги		
	I–II	III–IV	V
Определение состава и показателей физических свойств	Подраздел 8.19 СП 11–105–97 (часть I) с учетом результатов изысканий прошлых лет		
Определение химического состава подземных вод и степени агрессивности к бетону и железобетону	То же		
Оценка механических свойств (угол внутреннего трения, сцепление, при необходимости модуль деформации)	СП 11–105–97 (часть I)		
	15–20 по каждому ИГЭ с уточнениями по результатам изысканий прошлых лет, научных исследований и обратных расчетов	10–20 по каждому ИГЭ с уточнениями по результатам изысканий прошлых лет, научных исследований и обратных расчетов	Не менее 10 для оползневых отложений, не менее 6 для других ИГЭ

8.1.12 Помимо стандартных схем лабораторных испытаний грунтов рекомендуется выполнять специальные исследования, моделирующие динамическую нагрузку, позволяющие получать параметры длительной прочности, интервалы колебаний влажности и плотности грунта на склонах и откосах при изменении условий обводнения и т. п.

Т а б л и ц а 13 – Рекомендуемые методы испытания грунтов для оценки устойчивости склонов (откосов)

Вид грунта	Преимущественный метод лабораторного исследования
1	2
Глинистый	Одноплоскостной срез: неконсолидированный под водой по подготовленной поверхности по подготовленной и смоченной поверхности

Окончание таблицы 13

Глинистый (при ползучести)	Метод шариковой пробы
Пески (кроме гравелистых и крупных)	Одноплоскостной срез
Слабые грунты, глинистые грунты с повышенной влажностью и переувлажненные, ненарушенной и нарушенной структуры, являющиеся основаниями насыпей	Одноплоскостной срез по ГОСТ Р 54476–2011
Крупнообломочный с пылеватым и глинистым заполнителем, пылеватый и глинистый с крупнообломочными включениями	Методика ДальНИИС [11]
Скальный (полускальный)	Одноосное сжатие: в воздушно-сухом состоянии в водонасыщенном состоянии
Уплотненный (техногенный)	Консолидировано-дренированное испытание

8.2 Составление прогноза устойчивости склонов и откосов автомобильных дорог

8.2.1 При составлении оценки устойчивости склонов и откосов оползнеопасных участков автомобильных дорог следует руководствоваться СП 11–105–97 и СНиП 11–02–97 (СП 47.13330.2012).

8.2.2 По отношению ко времени прогнозы устойчивости склонов и откосов делятся на следующие виды:

- долгосрочные, разрабатываемые на весь планируемый срок существования сооружения (десятки или сотни лет);
- среднесрочные, соизмеримые со сроком строительства;
- краткосрочные (на ближайший год или сезон);
- оперативные (на несколько дней).

8.2.3 Прогноз устойчивости склонов и откосов оползнеопасных участков автомобильных дорог составляется с учетом следующих возможных изменений:

- параметров оползневого тела и поверхности скольжения (увеличения площади развития оползня, мощности смещающегося массива, изменения направления движения оползня и др.);
- прочностных и деформационных параметров грунтов (снижения физико-механических свойств грунтов во всем оползневом массиве при водонасыщении или по поверхности скольжения и др.);

- величины транспортной нагрузки или сооружений;
- планировочных работ (подрезки склона, насыпи и др.).

8.2.4 В регионах с широким распространением набухающих глинистых грунтов необходимо устанавливать интервалы колебаний влажности и плотности сухого глинистого грунта при изменении условий обводнения.

8.2.5 Для прогноза устойчивости и составления предварительных рекомендаций по проектированию удерживающих мероприятий (подраздел 8.4) необходимо выбрать наиболее характерные расчетные створы, наиболее полно отражающие особенности рассматриваемого участка.

8.2.6 На каждом оползне необходимо построение как минимум одного расчетного створа, приуроченного к его продольной оси. На крупных оползневых участках инженерно-геологические створы намечают по нескольким направлениям, учитывая возможность изменения условий. Направление основного инженерно-геологического створа должно совпадать с главным направлением выявленного или прогнозируемого движения оползня.

8.2.7 Для обеспечения надежности оценок и прогнозов устойчивости рекомендуется осуществлять расчеты различными методами, согласно рекомендаций [12], в целях повышения надежности полученных результатов. Наиболее распространенные в инженерной практике методы расчета устойчивости и оползневых давлений делятся на две основных группы: методы предельного равновесия и методы конечных элементов.

8.2.8 Расчеты устойчивости методами предельного равновесия следует выполнять по программам, разработанным, как правило, на основе общепринятых методов расчета: методы Терцаги, прислоненного откоса, Маслова-Берера, Шахунянца, Чугаева; при расчетах устойчивости склонов в слабых породах – методы Можевитинова, Бишопа, Тейлора, Моргенштерна-Прайса, метод общего предельного равновесия; при расчетах устойчивости склонов в скальных породах – методы дефицита удерживающих сил и Фисенко. При использовании других методов в отчете необходимо приводить алгоритм расчетов, а их результаты сопоставлять с данными, получаемыми с применением общепринятых расчетных методов.

8.2.9 Оценка устойчивости методами предельного равновесия производится путем вычисления коэффициента устойчивости K_y , который

характеризуется отношением сил, удерживающих массив грунта на наклонной поверхности $\sum N_{уд}$, к силам, сдвигающим этот массив $\sum N_{сд}$:

$$K_y = \sum N_{уд} / \sum N_{сд}, \quad (1)$$

где K_y – коэффициент устойчивости склона или откоса;
 $\sum N_{уд}$ – сумма удерживающих сил (моментов) в смещающемся массиве грунтов;

$\sum N_{сд}$ – сумма сдвигающих сил (моментов).

8.2.10 При расчетах устойчивости методом конечных элементов рассматривается напряженно-деформированное состояние грунтового массива с учетом упругого и упругопластического поведения грунтов. В данном методе коэффициент устойчивости выражается формулой

$$K_y = c_{иск} / c_{крит} = \text{tg}\varphi_{иск} / \text{tg}\varphi_{крит}, \quad (2)$$

где $c_{иск}$, $\varphi_{иск}$ – исходные прочностные характеристики грунта, соответственно сцепление и угол внутреннего трения;

$c_{крит}$, $\varphi_{крит}$ – критические прочностные характеристики грунта, соответствующие пластическому течению грунта в рассматриваемой области, соответственно сцепление и угол внутреннего трения.

8.2.11 Действие грунтовых вод на состояние оползневого склона (откоса) проявляется в виде:

- взвешивающего действия на слагающие склон породы (изменение силы гравитации, снижение нормальных напряжений в плоскости сдвига);

- смачивания поверхностей скольжения, что уменьшает силы трения;

- снижения физико-механических характеристик водонасыщенных грунтов.

8.2.12 Сопротивление грунта сдвигу при действии грунтовых вод определяется по формуле

$$\tau = (\sigma - u) \cdot \text{tg}\varphi + c, \quad (3)$$

где τ – сопротивление грунта сдвигу, кПа;

σ – нормальные напряжения в плоскости сдвига, кПа;

u – поровое давление, кПа;

ОДМ 218.2.033–2013

φ – угол внутреннего трения грунта, град.;

c – сцепление грунта, кПа.

8.2.13 При выполнении расчетов устойчивости склона или откоса рекомендуется учитывать не только установившийся уровень грунтовых вод по данным изысканий, но и прогнозный максимальный.

8.2.14 Расчет устойчивости склона в сейсмически активных районах (с землетрясениями 6 баллов и более) методами предельного равновесия рекомендуется проводить псевдостатическим способом. В этом случае сейсмические воздействия рассматриваются как дополнительные горизонтальные и вертикальные нагрузки в оползневом массиве. Величина сейсмической нагрузки для каждого отсека принимается равной произведению веса отсека (для обводненных пород без поправки на гидростатическое взвешивание) на коэффициент сейсмичности μ в зависимости от расчетной сейсмичности района проектирования (таблица 14).

Т а б л и ц а 14 – Коэффициент сейсмичности μ

Расчетная сейсмичность, баллы	1–5	6	7	8	9	10
Коэффициент динамической сейсмичности μ	0,00	0,01	0,025	0,05	0,10	0,25

П р и м е ч а н и е – Для искусственных склонов (откосов, насыпей, дамб, выемок, бортов карьеров и др.) значения коэффициента динамической сейсмичности увеличивают в 1,5 раза.

8.2.15 Данные лабораторных определений прочностных и деформационных характеристик грунтов следует сопоставлять и корректировать по результатам контрольных и «обратных» расчетов устойчивости склонов и выявленных оползневых масс.

8.2.16 «Обратные» расчеты устойчивости выполняются, в первую очередь, для склонов, находящихся в предельном состоянии, и заключаются в определении таких величин сопротивления сдвигу, которые соответствуют предельному равновесию сил для конкретных рассматриваемых оползней, склонов или откосов с заданным коэффициентом запаса.

8.2.17 Необходимость уточнения прочностных характеристик грунтов методом «обратных» расчетов в ряде конкретных случаев может быть обусловлена:

- несоответствием результатов расчета фактической ситуации (расчетный коэффициент устойчивости $K_y > 1$ для активного оползня или расчетный коэффициент устойчивости $K_y < 1$ для стабильного по наблюдениям участка);

- изменчивостью свойств грунтов в пространстве и во времени (особенно в горной местности);

- необходимостью «реконструкции» инженерно-геологических условий проявления оползневых подвижек.

8.2.18 По результатам прогноза устойчивости рекомендуется проводить районирование территории по трассе автомобильной дороги по степени оползневой опасности склоновых процессов (подраздел 8.3).

8.3 Оценка риска оползневых процессов

8.3.1 Оценка оползневого риска, согласно СНиП 11–02–97 и СП 11–105–97 (часть I), выполняется в составе инженерно-геологических изысканий для определения вероятности возникновения оползневого события и возможных неблагоприятных последствий для имущества, населения, окружающей природной среды от его реализации.

8.3.2 Объектами исследования при оценке оползневого риска являются:

- оползнеопасные участки автомобильных дорог;

- здания, сооружения и инженерные коммуникации (линии электропередач, водоснабжения и др.), расположенные на прилегающей территории;

- люди, находящиеся в зоне влияния оползневого процесса;

- окружающая природная среда.

8.3.3 Исследование оползневого риска на участках автомобильных дорог позволяет:

- провести классификацию и ранжирование факторов оползневого риска;

- выявить величину оползневого риска участков автомобильных дорог;

- установить приоритеты при проектировании и строительстве защитных сооружений.

8.3.4 Работы по оценке оползневого риска осуществляются в следующей последовательности:

- для каждого рассматриваемого участка автомобильной дороги на основе инженерного анализа, априорных данных, опыта и знаний

ОДМ 218.2.033–2013

исследователя определяется частота и вероятность возникновения оползневой процесса;

- для каждого возможного оползневого события определяются его последствия, оценивается категория их тяжести или рассчитывается величина ущерба;

- определяется величина оползневого риска путем обобщения полученных показателей вероятности и последствий оползневого смещения;

- проводится сравнение полученного результата с допустимым уровнем риска, при котором не требуется каких-либо дополнительных мер по его контролю;

- оцениваются достаточность предусмотренных методов обнаружения, локализации и идентификации оползневого риска, имеющиеся неопределенности и точность полученных результатов.

8.3.5 Для определения частоты и вероятности оползневого события применяются метод экспертной оценки; статистическая обработка архивных данных; метод аналогий; оценка частоты явлений, приводящих к активизации оползневых подвижек; вероятностные расчеты устойчивости склонов и откосов на основе аналитических методов. Все эти технические приемы могут применяться как по отдельности, так и совместно.

8.3.6 Экспертное суждение о вероятности смещения используется на стадии предпроектных изысканий и основывается по данным визуального обследования, анализа имеющихся данных предыдущих изысканий и опыта специалистов. Сущность метода заключается в проведении экспертами интуитивно-логического анализа проблемы с оценкой достоверности суждений и формальной обработкой результатов.

8.3.7 Статистическая обработка применяется для количественного определения вероятности смещений или формирования качественного рейтинга. На основе анализа данных эксплуатирующей организации за продолжительный промежуток времени о предыдущих оползневых событиях в районе исследования определяется их частота возникновения. Кроме дат оползневых событий, также учитываются тип склона, механизм смещения, объем оползневых масс и др.

8.3.8 В методе аналогий частота и вероятность смещения устанавливаются на основе анализа оползневых процессов на участках, которые в топографическом, геологическом, гидрологическом и климатическом отношении аналогичны оцениваемому участку.

8.3.9 При определении частоты явлений, приводящих к смещению, на основе архивных материалов и результатов изысканий устанавливаются критические характеристики оползнеобразующих факторов

(количество выпавших осадков, уровень грунтовых вод и др.), при которых происходит активизация оползневых процессов и определяется их повторяемость.

8.3.10 Вероятностные расчеты устойчивости склонов и откосов на основе аналитических методов применяются на стадии подготовки проектной документации для строительства автомобильных дорог или противооползневых защитных сооружений. При расчетах учитываются изменчивость прочностных и деформационных свойств грунтов, положения уровня подземных вод, а также другие неопределенности факторов оползневого риска.

8.3.11 Для оценки последствий оползневого события определяются негативные эффекты – экономические (повреждение земляного полотна дороги, потеря устойчивости зданий и сооружений в зоне влияния и т. д.) и социальные (вероятность нанесения травм населению). Экономический ущерб выражается как в абсолютном денежном эквиваленте, так и в относительных величинах в процентах от рыночной стоимости строительства участка дороги. Вероятность нанесения травм населению и возможность летального исхода (социальные последствия) выражаются частотой данных событий в год. При необходимости в соответствии с требованиями СП 11–102–97 дополнительно могут оцениваться экологические последствия от оползневого события: вероятность утечки загрязняющих веществ в результате повреждения прилегающих промышленных сооружений, разрушение территорий национальных парков и др.

8.3.12 Для оценки величины последствий от реализации оползневого события устанавливаются:

- значимость и категория автомобильной дороги согласно ГОСТ Р 52398–2005 и СНиП 2.05.02–85* (СП 34.13330.2012);
- протяженность оползневого участка вдоль дороги и мощность возможного смещения пород;
- предполагаемая скорость и дистанция смещения оползневого тела;
- расположение объектов риска относительно оползневого тела;
- степень возможного разрушения объектов дорожного хозяйства и прилегающих сооружений;
- режим и интенсивность движения транспортных средств на оцениваемом участке;
- периодичность и продолжительность пребывания людей в зоне влияния оползневого процесса.

ОДМ 218.2.033–2013

8.3.13 Оценка величины оползневой риска выполняется последовательно для отдельных однородных по природным и техногенным условиям участков автомобильных дорог на основе качественных, полуколичественных и количественных методов.

8.3.14 Методы качественной и полуколичественной оценки применяются на стадии предпроектных изысканий на основании экспертного анализа всей совокупности факторов, определяющих вероятность наступления оползневого события и его возможные последствия. Основной их задачей является обеспечение эффективности при планировании строительства и реконструкции мероприятий инженерной защиты. При этом качественные методы рекомендуется применять для автомобильных дорог III категории и ниже.

8.3.15 В ходе качественной оценки для каждого конкретного объекта исследований устанавливаются четкие качественные критерии и термины («высокий», «средний», «низкий» и т. п.), которые будут в дальнейшем использоваться для классификации оползнеопасных участков по категориям вероятности наступления и тяжести возможных последствий. Количество категорий выбирается в каждом конкретном случае индивидуально в зависимости от поставленных задач и особенностей исследуемой территории.

8.3.16 Для обеспечения объективности и сопоставимости результатов для описания возможных последствий и вероятности возникновения смещения рекомендуется использовать качественные термины, приведенные в таблицах 15, 16 17.

Т а б л и ц а 15 – Термины для качественной оценки вероятности оползневого смещения

Обозначение категории вероятности оползневого смещения	Качественная характеристика вероятности оползневого смещения	Частота оползневых смещений в год	Вероятность оползневого смещения
1	2	3	4
P1	Несомненно	> 1	Ожидается в течение ближайшего времени
P2	Весьма возможно	$1-10^{-1}$	Возможно при ухудшении инженерно-геологических условий в течение расчетного срока эксплуатации участка дороги

Окончание таблицы 15

1	2	3	4
P3	Вероятно	$10^{-1}-10^{-2}$	Может произойти при весьма неблагоприятных обстоятельствах в течение расчетного срока эксплуатации участка дороги
P4	Редко	$10^{-2}-10^{-6}$	Может произойти в течение расчетного срока эксплуатации участка дороги только в исключительных случаях
P5	Маловероятно	$< 10^{-6}$	Практически невозможно

Т а б л и ц а 16 – Термины для качественной оценки экономических последствий оползневого смещения

Обозначение категории возможного ущерба	Качественная характеристика возможного ущерба	Относительные потери, %	Описание возможного ущерба
1	2	3	4
D1	Катастрофический	> 100	Полное разрушение участка автомобильной дороги, крупные повреждения одного или нескольких прилегающих объектов
D2	Крупный	40–100	Значительная часть земляного полотна автомобильной дороги разрушена, возможны средние повреждения одного прилегающего объекта
D3	Средний	10–40	Разрушено до половины земляного полотна автомобильной дороги, возможны незначительные повреждения одного прилегающего объекта

1	2	3	4
D4	Малый	1–10	Умеренное повреждение земляного полотна автомобильной дороги
D5	Незначительный	< 1	Ограниченный ущерб практически не влияет на эксплуатационные свойства автомобильной дороги

Т а б л и ц а 17 – Описание категорий оползневоего риска

Обозначение категории оползневоего риска	Качественная характеристика оползневоего риска	Описание категории оползневоего риска
R1	Очень высокий	Быстро и практически гарантированно влечет за собой полное разрушение объекта дорожного хозяйства и (или) приводит к невосполнимым потерям окружающей природной среды, гибели людей
R2	Высокий	С высокой вероятностью может повлечь за собой значительный ущерб для объекта дорожного хозяйства и (или) окружающей природной среды, возможны травмы людей
R3	Средний	Может повлечь за собой серьезный ущерб для объекта дорожного хозяйства, но создает малую угрозу здоровью людей и окружающей природной среде
R4	Низкий	С низкой вероятностью может повлечь снижение эффективности функционирования объекта дорожного хозяйства и не представляет опасности для окружающей природной среды и здоровья людей
R5	Очень низкий	С низкой вероятностью может повлечь незначительное снижение качества функционирования объекта дорожного хозяйства и не представляет опасности для самого объекта, окружающей природной среды и здоровья людей

8.3.17 Ранжирование по уровню оползневому риску выполняется с помощью матрицы риска. Представленная в таблице 18 матрица носит рекомендательный характер и, при необходимости, может быть изменена, в этом случае приводится расшифровка всех новых терминов.

Т а б л и ц а 18 – Матрица оползневому риску

Обозначение категории возможного ущерба	Категория вероятности смещения				
	P1	P2	P3	P4	P5
D1	R1	R1	R2	R3	R4
D2	R1	R2	R3	R4	R5
D3	R2	R3	R3	R4	R5
D4	R3	R4	R4	R4	R5
D5	R4	R5	R5	R5	R5

8.3.18 Полуколичественная оценка оползневому риску основана на методе анализа иерархий и заключается в переходе от количественных и качественных характеристик природных и технических условий к балльным оценкам. Она применяется в случае необходимости определить суммарное влияние на объект нескольких факторов риска, параметры которых выражены в различных размерностях. Оценка проводится в следующем порядке:

- разрабатываются частные балльные шкалы для каждого фактора;
- выбирается способ интеграции балльных оценок и определяется результирующая шкала или матрица риска;
- осуществляется оценка каждого из компонентов оползневому риску;
- по результатам полученных данных выводится интегральная оценка.

8.3.19 Каждый фактор оползневому риску оценивается в безразмерных единицах-баллах, по специальным шкалам, разработанным исходя из интенсивности его проявления, а также роли, которую он играет в формировании оцениваемой геотехнической системы.

8.3.20 Разработка балльных шкал основывается на использовании методов статистики и производится с учетом последующего интегрирования и ранжирования полученных оценок.

8.3.21 Балльные шкалы могут иметь как равномерную, так и

неравномерную разбивку: расширяющуюся или сужающуюся с середины отсчета и др. Сгущение баллов рекомендуется проводить в той части измерительной шкалы, где она будет наиболее информативна.

8.3.22 Балльные шкалы определяются применительно к конкретной территории и для получения достоверного результата на каждом оползневом участке автомобильной дороги требуется их соответствующая калибровка.

8.3.23 Для интеграции баллов частных показателей применяются операции суммирования, перемножения или их комбинации. В общем виде интегральные формулы имеют вид

$$R = \sum_{i=1}^M K_i \cdot t_i, \quad (4)$$

$$R = \prod_{i=1}^M K_i \cdot t_i, \quad (5)$$

где R – оползневой риск;

K_i – коэффициент значимости i -го фактора оползневого риска;

t_i – балльное значение i -го фактора по принятой шкале.

8.3.24 Полученные интегральные оценки представляют собой доли от наиболее неблагоприятной обстановки на исследуемой территории по сочетанию факторов оползневого риска. Они ранжируются на группы, соответствующие определенной категории вероятности смещения и возможного ущерба.

8.3.25 Определение цены каждой ступени (количества баллов соответствующих простым, сложным и другим условиям) выполняется на основе анализа наиболее вероятного сочетания факторов оползневого риска, которые могут иметь место в данной обстановке в их экстремальных значениях.

8.3.26 Экстремальные значения баллов зависят от природных условий (для горных областей интервал колебаний будет более широким, чем для пологих участков) и пропорциональны размерам оцениваемой территории.

8.3.27 На основании полученных показателей вероятности смещения и возможного ущерба аналогично строится интегральная шкала оценки оползневого риска. При определении категории оползневого риска также допускается использовать матрицу риска, применяемую в качественных методах оценки.

8.3.28 Методы количественной оценки применяются на стадиях разработки проектной документации, когда имеется полный объем необходимых данных для определения числовых значений основных оползнеобразующих факторов. Социальный риск от оползневых процессов рекомендуется определять только на основе данных методов оценки.

8.3.29 Экономический риск потерь от оползневых процессов в количественных методах для каждого оцениваемого объекта следует определять в виде полного и удельного (приведенного к единице площади или длины) значений этого риска по формуле

$$R_E = P_H \cdot P_S \cdot V_E \cdot D, \quad (6)$$

где R_E – соответственно полный (р./год) или удельный [р./((м²·год), р./((км·год))] риск потерь от реализации оползневого риска;

P_H – повторяемость оползневого события в пределах исследуемой территории [случаев/год, случаев/(м²·год), случаев /((км·год))];

P_S – вероятность поражения оцениваемого объекта оползнем в пространстве;

V_E – экономическая уязвимость оцениваемого объекта для оползневого риска;

D – стоимость объекта до его поражения (р., р./м², р./км).

8.3.30 Повторяемость оползневого события P_H определяется произведением среднегодовой частоты события, вызывающего активизацию оползня, на вероятность смещения в результате его воздействия. Вероятность смещения вычисляется на основе вероятностного моделирования с использованием различных методов прогнозной экстраполяции (Монте-Карло, Газофера-Линда и др.).

8.3.31 Основными входными параметрами вероятностного моделирования являются уровень грунтовых вод с учетом возможных его колебаний, автомобильная и сейсмическая нагрузки, а также статистическое распределение значений прочностных и деформационных свойств грунтов. Основными выходными параметрами являются стандартное отклонение, среднее, наименьшее и наибольшее значения коэффициента устойчивости. По результатам проведенных расчетов строится кривая распределения значений коэффициента устойчивости, на основании которой вычисляется вероятность обрушения склона или откоса.

8.3.32 Вероятность поражения оцениваемого объекта оползнем в

ОДМ 218.2.033–2013

пространстве P_s зависит от расположения исследуемого объекта по отношению к телу оползня и оценивается величиной от 0 до 1. Если объект по площади совпадает с территорией, на которой может проявиться оползневой процесс, то $P_s = 1$.

8.3.33 Величина экономической уязвимости V_E изменяется от 0 до 1 и определяет степень повреждений, которые наступят, если произойдет оползневое смещение. Наибольшая уязвимость присуща объектам, находящимся на границах оползня, так как при смещении они будут испытывать неравномерную осадку.

8.3.34 Полное значение экономического риска определяется суммой частных рисков и включает рассмотрение всех возможных оползневых событий и всех объектов на исследуемом участке.

8.3.35 Социальный риск следует оценивать для одномоментных оползневых событий, проявляющихся в виде быстрых смещений со скоростью более 3–5 м/мин, по формуле

$$R_s = P_H \cdot P_s \cdot P_T \cdot V_s, \quad (7)$$

где R_s – риск погибнуть или получить травму от оползневого смещения, численно равный вероятности данного события для населения, находящегося в пределах оцениваемого объекта (чел./год);

P_T – вероятность поражения населения оползнем во времени;

V_s – социальная уязвимость населения для оползневого процесса.

8.3.36 Вероятность поражения населения во время активизации оползня P_T определяется относительной продолжительностью нахождения людей в пределах зоны воздействия оползня и оценивается величиной от 0 до 1.

8.3.37 Оценка социальной уязвимости V_s определяется вероятностью телесных повреждений и оценивается величиной от 0 до 1. Рекомендуемые значения данного параметра приведены в таблице 19. Для определения точного значения V_s необходимо учитывать:

- скорость смещения (чем медленнее движется оползень, тем большая вероятность покинуть опасный участок);
- объем оползневых масс (с большей вероятностью люди могут оказаться под завалами грунта крупного оползня);
- степень защиты человека (находится в транспортном средстве или здании);
- расположение людей в момент начала смещения (людям, находящимся на теле оползня, легче обнаружить начало движения и покинуть

зону поражения, чем людям, находящимся ниже тела оползня, на которых движется оползневая масса).

Т а б л и ц а 19 – Рекомендуемые значения социальной уязвимости V_s

Описание возможной ситуации	Социальная уязвимость V_s	Описание возможных последствий
Человек находится на открытой местности		
Человек засыпан сместившимся грунтом	0,8–1,0	Высокая вероятность летального исхода вследствие удушения
Человек находится в транспортном средстве		
Транспортное средство засыпано сместившимся грунтом	0,9–1,0	Очень высокая вероятность летального исхода вследствие удушения
Транспортное средство получило только внешние повреждения	0,1–0,3	Низкая вероятность получения травм
Человек находится в здании		
Здание разрушено	0,9–1,0	Очень высокая вероятность летального исхода вследствие полученных травм
Здание засыпано сместившимся грунтом	0,8–1,0	Высокая вероятность летального исхода
Здание получило только внешние повреждения	< 0,1	Очень низкая вероятность получения травм

8.3.38 Для повышения эффективности последующего использования полученных данных в ходе количественной оценки оползневого риска рекомендуется результаты выражать также и в качественных критериях.

8.3.39 Время, на которое производится оценка оползневого риска, должно соответствовать сроку эксплуатации участка автомобильной дороги без капитального ремонта, но не более чем на 50 лет, из-за существенных изменений, происходящих с окружающей средой, включая объект дорожного хозяйства, за более длительное время.

8.3.40 Полученный в ходе оценки результат сравнивается с допустимым уровнем оползневого риска, который назначается

ОДМ 218.2.033–2013

различным для инженерных объектов и населения. При качественных и полуколичественных методах оценки суждение о допустимости риска выносится группой экспертов-исполнителей на основании критериев, приведенных в таблице 20. При количественных методах оценки для сооружений допустимый уровень устанавливается совместно с представителями заказчика исходя из среднегодовой величины финансовых потерь, которые он готов принять при эксплуатации рассматриваемого участка дороги, а для жизни людей рекомендуемый уровень приведен в таблице 21.

Т а б л и ц а 20 – Качественная характеристика уровней допустимого риска

Обозначение категории оползневой риска	Качественная характеристика оползневой риска	Уровень риска
R1	Очень высокий	Недопустимый уровень риска, требуется срочное снижение до «низкого» или «среднего»
R2	Высокий	Недопустимый уровень риска, требуется снижение до «низкого»
R3	Средний	В некоторых ситуациях может быть допустимым при условии одобрения заказчиком, рекомендуется снижение до «низкого»
R4	Низкий	В большинстве случаев является допустимым уровнем риска
R5	Очень низкий	Допустимый уровень риска

Т а б л и ц а 21 – Рекомендуемый уровень допустимого риска для жизни и здоровья людей

Оцениваемая ситуация	Частота событий в год
Существующие оползнеопасные склоны и откосы	$< 10^{-5}$
Выявленные участки развития оползневых процессов; участки нового строительства, которое влияет на устойчивость земляного полотна	$< 10^{-6}$

8.3.41 По окончании процедуры оценки риска составляются карты оползневого риска и делается анализ неопределенностей и точности полученных результатов. Основными источниками неопределенностей являются недостаточность информации о закономерностях взаимодействия оползнеобразующих факторов, а также неизбежные допущения и ограничения при моделировании оползневых ситуаций.

8.3.42 Результаты оценки оползневого риска являются основой для определения необходимости и последовательности реализации защитных мероприятий. В случае недопустимого уровня риска разрабатываются рекомендации и предложения по осуществлению мероприятий инженерной защиты (подраздел 8.4).

8.4 Составление рекомендаций по проектированию и содержанию сооружений инженерной защиты

8.4.1 Если результат оценки риска (см. подраздел 8.3) соответствует критерию допустимого, то решения в рамках управления риском сводятся к контролю инженерно-геологической ситуации в составе мероприятий по содержанию автомобильных дорог и сооружений инженерной защиты (периодические осмотры, диагностика и т. п.). Для случая недопустимого уровня риска перечень рекомендуемых работ для обеспечения инженерной защиты участков автомобильных дорог приведен в таблице 22.

Т а б л и ц а 22 – Рекомендуемые мероприятия инженерной защиты в зависимости от категории оползневого риска

Категория риска	Рекомендуемые мероприятия
1	2
R1	Эксплуатация участка дороги должна быть по возможности приостановлена. Необходимо незамедлительное устройство временных креплений для повышения устойчивости и организация строительства постоянных противооползневых сооружений (свайных, анкерных, габионных, армогрунтовых и др.)
R2	Эксплуатация участков дороги должна быть ограничена (запрет на проезд грузовых автомобилей, уменьшение количества действующих полос движения и др.). Требуется возведение постоянных противооползневых сооружений

Окончание таблицы 22

1	2
R3	Дальнейшая эксплуатация участка возможна при выполнении мероприятий по повышению его уровня устойчивости. Комплексная инженерная защита необходима только на ограниченной территории, основные мероприятия направлены на предотвращение развития оползнеобразующих факторов (регулирование стока поверхностных вод, противоэрозионная защита, дренажи мелкого заложения, лесопосадочные мероприятия и др.)
R4	Эксплуатация дороги при фактических нагрузках возможна без ограничений. Рекомендуется устройство вспомогательных сооружений инженерной защиты
R5	Эксплуатация участка возможна без проведения каких-либо технических или организационных мероприятий по повышению безопасности при своевременном выполнении плановых ремонтно-профилактических работ

Т а б л и ц а 23 Факторы, обуславливающие образование оползней и рекомендуемые мероприятия инженерной защиты

Факторы образования оползней	Процессы, подготавливающие оползни	Рекомендуемые мероприятия инженерной защиты
1	2	3
Увеличение высоты и крутизны склонов (откосов) до значительных, превышающих критические в данных условиях	Современные тектонические движения	Изменения рельефа склона (откоса): уположение, террасирование и общая планировка, удаление и замена неустойчивых грунтов; поддерживающие сооружения: контрфорсы, подпорные стены, свайные и свайно-анкерные конструкции, анкерные крепления
	Подрезка, пригрузка склонов (откосов)	
	Русловая эрозия, морская абразия	Изменение конфигурации русел водотоков и снижение их энергии: спрямление или отвод русел струенаправляющими устройствами, лотками, быстроточками, водобойными ступенями и площадками и т. д.; защитные покрытия берегов водотоков, каменная наброска, противоэрозионные покрытия и т. д.
Воздействие гидродинамического давления	Образование перепада напоров в результате вскрытия дренирующего слоя деформации пород	Изменение направления потока подземных вод; дренирование и отвод подземных вод за пределы оползнеопасного массива: ограждающие, контрфорсные и другие дренажи

Окончание таблицы 23

1	2	3
Режим увлажнения	Образование трещин, изменение напряженного состояния пород в результате их перенасыщения и водонасыщения	Дренажное устройство трещин и понижение рельефа водосборов с устройством водовыпусков; планировка поверхности; посадка кустарников и дернообразующих трав; осушение глинистых грунтов дренажно-вентиляционными системами
Воздействие сейсмических сил	Перераспределение напряжений в склоне, трещинообразование	Изменение рельефа склона уположения, террасирование, планировка, разгрузка и т. д.; поддерживающие сооружения: контрбанкеты, подпорные стены, свайные и свайно-анкерные сооружения и т. д.
Выветривание пород	Разупрочнение (включая результаты воздействия попеременного увлажнения и высухания, сопровождающиеся набуханием и усадкой)	Регулирование поверхностного стока: микропланирование, срезка и удаление рыхлых оползневых масс, тампонаж трещин, устройство лотков, кюветов канав и т. д.; комплексная агролесомелиорация: посадка деревьев и кустарников в комбинации с посевом дернообразующих трав; защитные покрытия: торкретбетон, противозерозионные прокрывала и т. д. Организация поверхностного стока: планировка поверхности, устройство нагорных канав, лотков и т. п.; дренирование и отвод воды за пределы оползней: ограждающие дренажи (дренажно-вентиляционные системы, каптаж и отвод выходов подземных вод); устройство противотрационных завес путем цементации, силикатизации, битумизации грунтов, искусственное улучшение физико-механических свойств грунтов путем обжига, прогревания, электродренажа и т. д.
	Суффозия	Дренажное устройство и отвод подземных вод за пределы оползневого массива: ограждающие дренажи, комбинированные завесно-поглощающие дренажные системы; устройство противотрационных завес

ОДМ 218.2.033–2013

8.4.2 К проектированию на автомобильных дорогах рекомендуется следующий комплекс противооползневой защиты, состоящий из одного или нескольких сооружений и (или) мероприятий:

- террасирование верховых и низовых склонов (откосов);
- подпорные стены гравитационного типа (монолитные или сборные железобетонные, габионные);
- армогрунтовые сооружения;
- свайные сооружения;
- анкерные сооружения;
- свайно-анкерные сооружения;
- водоотводные сооружения;
- дренажные мероприятия;
- противоэрозионные и лесомелиоративные мероприятия;
- стационарные наблюдения.

8.4.3 По результатам инженерно-геологических изысканий определяют основные факторы, обуславливающие образование оползней, и методы инженерной защиты на автомобильных дорогах согласно таблице 23.

8.4.4 Полнота и целостность данных инженерно-геологических изысканий дают возможность правильно содержать на оползнеопасных участках автомобильных дорог сооружения инженерной защиты и являются исходной базой для эффективного использования средств и материальных ресурсов, направляемых на реконструкцию, ремонт и их содержание.

8.4.5 Строительство и эксплуатация сооружений инженерной защиты не должны приводить к активизации оползневых процессов.

8.5. Составление технического отчета

8.5.1 Материалы о выполненных инженерно-геологических изысканиях должны передаваться заказчику в виде технического отчета, оформленного в соответствии с требованиями нормативных документов и состоящего из текстовой и графической частей, а также приложений.

8.5.2 Состав, содержание и объем технического отчета определяются с учетом требований подраздела 4.22 СНиП 11–02–96 (СП 47.13330.2012).

8.5.3 Структура текстовой части технического отчета для разработки предпроектной документации должна соответствовать требованиям подраздела 6.3 СНиП 11–02–96 (СП 47.13330.2012).

8.5.4 В текстовой части должны быть представлены:

- анализ материалов изысканий прошлых лет о наличии, развитии, распространении, выявленных закономерностях проявления оползневых процессов в исследуемом районе;
- опыт эксплуатации автомобильных дорог в аналогичных инженерно-геологических условиях;
- анализ эффективности дорожных противооползневых конструкций в аналогичных инженерно-геологических условиях;
- анализ факторов и причин, вызывающих оползневые подвижки на исследуемой территории;
- характеристика степени активности оползневого процесса;
- признаки воздействия оползневого процесса на автомобильную дорогу (наличие трещин на дорожном покрытии и обочинах, деформации обочин и проезжей части), возможность вовлечения в смещение дорожного полотна, степень повреждения конструкций дорожных одежд;
- прогноз развития оползневого процесса по отношению к дорожному полотну и прилегающим зданиям и сооружениям;
- оценка по визуальным признакам состояния дорожного полотна, существующих сооружений инженерной защиты, а также других объектов (жилых зданий, коммуникаций и т. п.), расположенных в зоне возможного влияния оползневого процесса;
- описание природных и техногенных грунтов (типа, состояния и т.п.), в которых происходит развитие оползневого процесса, и потенциально оползневых грунтов;
- сейсмичность района изысканий;
- результаты расчетов устойчивости склона (откоса) автомобильной дороги по отдельным створам с учетом транспортной нагрузки и других реально возможных сочетаний нагрузок в процессе хозяйственного освоения территории (повышения уровня грунтовых вод, сейсмического воздействия, подрезки, пригрузки склона и т.п.);
- результаты качественной оценки оползневого риска;
- при необходимости составление программы выполнения мониторинга;
- рекомендации по инженерной защите оползнеопасного участка автомобильной дороги, включающие ориентировочный состав мероприятий и тип сооружений, ориентировочные объем и стоимость работ; если район изысканий охватывает несколько оползнеопасных участков, то в техническом отчете необходимо представить классификацию участков по их приоритетности для выполнения инженерной защиты.

ОДМ 218.2.033–2013

8.5.5 Структура графической части технического отчета для разработки предпроектной документации должны соответствовать требованиям подраздела 6.4 СНиП 11–02–96 (СП 47.13330.2012).

8.5.6 В графической части должны быть представлены:

- карта инженерно-геологического районирования;
- обзорная схематическая карта района инженерно-геологических изысканий;

- карта фактического материала по трассе автомобильной дороги в районе изысканий;

- оползневая карта (М 1:2000–1:1000 в зависимости от площади района изысканий) с указанием местоположений оползней, их типов, возраста, степени активности, а также морфоэлементов внеоползневой зоны;

- инженерно-геологические разрезы с указанием размещений скважин (шурфов), выявленного положения уровня грунтовых вод, выявленных и прогнозируемых поверхностей скольжения оползня.

8.5.7 Состав приложений технического отчета для разработки предпроектной документации должен соответствовать подразделу 6.5 СНиП 11–02–96 (СП 47.13330.2012).

8.5.8 Структура текстовой части технического отчета для разработки проекта должна соответствовать требованиям подраздела 6.7 СНиП 11–02–96 (СП 47.13330.2012), пункта 4.4.13 СП 11–105–97 (часть II).

8.5.9 В текстовой части дополнительно к пункту 8.5.4 должны быть представлены:

- описание, минеральный и литологический составы грунтов, гранулометрический (для крупнообломочных грунтов и включений) состав, структурно-текстурные особенности, физико-механические свойства оползневых (в том числе на поверхности скольжения), потенциально оползневых грунтов, а также грунтов, не вовлекавшихся в смещение и техногенных (насыпных), подверженность полускальных и скальных пород выветриванию, степень агрессивности к бетонам и железобетонным конструкциям;

- приуроченность залегания подземных вод (в том числе сезонного водоносного горизонта типа «верховодка») к оползневым грунтам и формам оползневого рельефа, участки выхода струйных течений подземных вод на поверхность в связи с подрезкой склона при строительстве дороги или других искусственных сооружений;

- частные значения физико-механических характеристик грунтов по скважинам и коэффициенты вариации (для определения изменчивости);

- сейсмичность участка изысканий, тектонические условия;
- наличие в пределах участка изысканий оползней различной степени активности;
- анализ взаимосвязи оползневого процесса с состоянием искусственных, в том числе защитных, дорожных сооружений;
- результаты расчетов устойчивости склона (откоса) автомобильной дороги по имеющимся вдоль оползня створам с уточнением (при необходимости) значений физико-механических показателей свойств грунтов обратными расчетами;
- результаты полуколичественной оценки оползневого риска;
- при необходимости уточнение программы выполнения мониторинга на исследуемом участке;
- уточненные рекомендации по инженерной защите оползнеопасного участка автомобильной дороги.

8.5.10 Структура и состав графической части технического отчета для разработки проекта должны соответствовать требованиям подраздела 6.8 СНиП 11–02–96 (СП 47.13330.2012).

8.5.11 В графической части дополнительно к пункту 8.5.6 должны быть представлены:

- морфологическая карта (М 1:1000–1:500) с указанием и обозначением форм рельефа и микрорельефа (эрозионных форм рельефа временных водотоков, оврагов, балок, направления стока вод, мочажин и постоянно замокаемых участков и т. п.), морфоэлементов оползневой и внеоползневой зон (бровок и стенок срыва оползня, границ оползневого массива, валов выпирания, тела оползня, перекрытий границы оползневого массива, поверхности водораздела, тальвегов и русел водотоков, поймы ручьев, надпойменных террас, природных склонов и т. п.), местоположений точек наблюдений, скважин, шурфов с указанием их номеров и абсолютных отметок устья и т. п.;

- инженерно-геологические разрезы (М 1:200–1:100) с указанием местоположения исследуемого участка трассы, размещений скважин и шурфов, а также расстояний между ними, уточненного положения уровня грунтовых вод, в том числе прогнозного, обозначениями инженерно-геологических элементов, уточненных поверхностей скольжения оползня.

8.5.12 Состав приложений технического отчета для разработки проекта должен соответствовать требованиям подраздела 6.8 СНиП 11–02–96 (СП 47.13330.2012).

8.5.13 Структура текстовой части технического отчета для разработки рабочей документации должна соответствовать требованиям

ОДМ 218.2.033–2013

подраздела 6.24 СНиП 11–02–96 (СП 47.13330.2012), пункта 4.5.5 СП 11–105–97 (часть II).

8.5.14 В текстовой части дополнительно к пункту 8.5.9 должны быть представлены уточненные и более детальные данные, а также:

- результаты количественной оценки оползневого риска;
- при выполнении мониторинга – его результаты и рекомендации по его дальнейшему выполнению на исследуемом участке;
- рекомендации по инженерной защите оползнеопасного участка автомобильной дороги с учетом результатов мониторинга.

8.5.15 Структура и состав графической части технического отчета для разработки рабочей документации должны соответствовать требованиям подраздела 6.25 СНиП 11–02–96 (СП 47.13330.2012). В графической части дополнительно к пункту 8.5.11 должны быть представлены уточненные и более детальные данные. Состав приложений технического отчета для разработки рабочей документации должен соответствовать требованиям подраздела 6.26 СНиП 11–02–96 (СП 47.13330.2012). В составе приложений дополнительно к пункту 8.5.12 должны быть представлены уточненные и более детальные данные.

Библиография

- [1] Федеральный закон от 30 декабря 2009 г № 384-ФЗ «Технический регламент о безопасности зданий и сооружений»
- [2] ОДМ 218.3.008–2011 Рекомендации по мониторингу и обследованию подпорных стен и удерживающих сооружений на оползневых участках автомобильных дорог
- [3] РСН 74–88 Инженерные изыскания для строительства. Технические требования к производству буровых и горнопроходческих работ
- [4] Пособие по составлению и оформлению документации инженерных изысканий для строительства. Часть 2. Инженерно-геологические (гидрогеологические) изыскания, 1986
- [5] Временный регламент информационного воздействия ФГУНПП «Росгеофонд» и федеральных государственных учреждений «Территориальные фонды геологической информации», 2008
- [6] РСН 66–87 Инженерные изыскания для строительства. Технические требования к производству геофизических работ. Сейсморазведка

ОДМ 218.2.033–2013

- [7] Методические указания по инженерно-геологическим изысканиям автомобильных дорог и сооружений на них, 1992
- [8] Руководство по инженерным изысканиям для строительства, 1982
- [9] ВСН 156–88 Инженерно-геологические изыскания железнодорожных, автодорожных и городских мостовых переходов
- [10] СНиП 3.05.04–85 Наружные сети и сооружения водоснабжения и канализации
- [11] Методика оценки прочности и сжимаемости крупнообломочных грунтов с пылеватым и глинистым заполнителем и пылеватых и глинистых грунтов с крупнообломочными включениями, 1989
- [12] ОДМ 218.2.006–2010 Рекомендации по расчету устойчивости оползнеопасных склонов (откосов) и определению оползневых давлений на инженерные сооружения автомобильных дорог

ОКС 93.080.99

Ключевые слова: дорожное хозяйство, отраслевой дорожный методический документ, инженерно-геологические изыскания, оползнеопасные участки, склоны, откосы, риск

Руководитель организации-разработчика
ООО «НТЦ ГеоПроект»

Директор _____ С.И.Маций

Отпечатано в ФГУП «ИНФОРМАВТОДОР»

Адрес ФГУП «ИНФОРМАВТОДОР»:
129085, Москва, Звездный бульвар, д. 21, стр. 1
Тел.: (495) 747-9100, 747-9105, тел./факс: 747-9113
E-mail: avtodor@infad.ru
Сайт: www.informavtodor.ru