
МЕЖГОСУДАРСТВЕННЫЙ СОВЕТ ПО СТАНДАРТИЗАЦИИ, МЕТРОЛОГИИ И СЕРТИФИКАЦИИ
(МГС)
INTERSTATE COUNCIL FOR STANDARDIZATION, METROLOGY AND CERTIFICATION
(ISC)

МЕЖГОСУДАРСТВЕННЫЙ
СТАНДАРТ

ГОСТ
ISO 1833-21—
2011

МАТЕРИАЛЫ ТЕКСТИЛЬНЫЕ

Количественный химический анализ

Часть 21

**Смеси поливинилхлоридных волокон,
модифицированных акриловых, эластановых,
ацетатных, триацетатных и некоторых других
волокон (метод с использованием циклогексанона)**

(ISO 1833-21:2006, IDT)

Издание официальное



Москва
Стандартинформ
2013

Предисловие

Цели, основные принципы и основной порядок проведения работ по межгосударственной стандартизации установлены ГОСТ 1.0—92 «Межгосударственная система стандартизации. Основные положения» и ГОСТ 1.2—2009 «Межгосударственная система стандартизации. Стандарты межгосударственные, правила и рекомендации по межгосударственной стандартизации. Правила разработки, принятия, применения, обновления и отмены»

Сведения о стандарте

1 ПОДГОТОВЛЕН Техническим комитетом по стандартизации ТК 412 «Текстиль», Открытым акционерным обществом «Всероссийский научно-исследовательский институт сертификации» (ОАО «ВНИИС») на основе аутентичного перевода на русский язык международного стандарта, указанного в пункте 5

2 ВНЕСЕН Федеральным агентством по техническому регулированию и метрологии

3 ПРИНЯТ Межгосударственным советом по стандартизации, метрологии и сертификации (протокол от 29 ноября 2011 г. № 40)

За принятие проголосовали:

Краткое наименование страны по МК (ИСО 3166) 004—97	Код страны по МК (ИСО 3166) 004—97	Сокращенное наименование национального органа по стандартизации
Азербайджан	AZ	Азстандарт
Армения	AM	Минэкономики Республики Армения
Беларусь	BY	Госстандарт Республики Беларусь
Грузия	GE	Грузстандарт
Казахстан	KZ	Госстандарт Республики Казахстан
Киргизия	KG	Кыргызстандарт
Молдова	MD	Молдова-Стандарт
Российская Федерация	RU	Росстандарт
Таджикистан	TJ	Таджикстандарт
Туркменистан	TM	Главгосслужба «Туркменстандартлары»
Узбекистан	UZ	Узстандарт
Украина	UA	Госпотребстандарт Украины

4 Приказом Федерального агентства по техническому регулированию и метрологии от 14 декабря 2011 г. № 1533-ст межгосударственный стандарт ГОСТ ISO 1833-21—2011 введен в действие в качестве национального стандарта Российской Федерации с 1 июля 2012 г.

5 Настоящий стандарт идентичен международному стандарту ISO 1833-21:2006 Textiles — Quantitative chemical analysis — Part 21: Mixtures of chlorofibres, certain modacrylics, certain elastanes, acetates, triacetates and certain other fibres (method using cyclohexanone) [Материалы текстильные. Количественный химический анализ. Часть 21. Смеси поливинилхлоридных волокон, модифицированных акриловых, эластановых, ацетатных, триацетатных и некоторых других волокон (метод с использованием циклогексанона)].

Спесь соответствия — идентичная (IDT).

Наименование настоящего стандарта изменено относительно наименования международного стандарта в связи с особенностями построения межгосударственной системы стандартизации.

В разделе «Нормативные ссылки» и тексте стандарта ссылки на международные стандарты актуализированы.

Сведения о соответствии межгосударственных стандартов ссылочным международным стандартам приведены в дополнительном приложении ДА.

Настоящий стандарт подготовлен на основе применения ГОСТ Р ИСО 1833-21—2008

6 ВВЕДЕН ВПЕРВЫЕ

Информация о введении в действие (прекращении действия) настоящего стандарта публикуется в ежемесячно издаваемом информационном указателе «Национальные стандарты».

Информация об изменениях к настоящему стандарту публикуется в ежегодно издаваемом информационном указателе «Национальные стандарты», а текст изменений и поправок — в ежемесячно издаваемом информационном указателе «Национальные стандарты». В случае пересмотра или отмены настоящего стандарта соответствующая информация будет опубликована в ежемесячно издаваемом информационном указателе «Национальные стандарты»

Содержание

1 Область применения	1
2 Нормативные ссылки	1
3 Принцип проведения испытаний	1
4 Реактивы	2
5 Аппаратура	2
6 Метод проведения испытаний	2
7 Обработка и оформление результатов	2
8 Погрешность	2
Приложение А (справочное) Аппарат для горячей экстракции	3
Приложение ДА (справочное) Сведения о соответствии межгосударственных стандартов ссылочным международным стандартам	4

МАТЕРИАЛЫ ТЕКСТИЛЬНЫЕ**Количественный химический анализ****Часть 21****Смеси поливинилхлоридных волокон, модифицированных акриловых, эластановых, ацетатных, триацетатных и некоторых других волокон (метод с использованием циклогексанона)**

Textiles. Quantitative chemical analysis. Part 21. Mixtures of chlorofibres, certain modacrylics, certain elastanes, acetates, triacetates and certain other fibres (method using cyclohexanone)

Дата введения — 2012—07—01

1 Область применения

Настоящий стандарт устанавливает метод, использующий циклогексанон для определения процентного содержания поливинилхлоридных, модифицированных акриловых, эластановых, ацетатных и триацетатных волокон после удаления неволоконистых материалов в текстильных изделиях, изготовленных из двухкомпонентных смесей ацетатных, триацетатных, поливинилхлоридных, некоторых модифицированных акриловых и некоторых эластановых волокон и шерстяных, из животного волоса, шелковых, хлопковых, медно-аммиачных, высокомолекулярных, вискозных, полиамидных, акриловых и стеклянных волокон.

В тех случаях, когда присутствуют модифицированные акриловые и эластановые волокна, должны быть проведены предварительные испытания, чтобы выяснить полностью ли растворяются эти волокна в реактиве.

Смеси, содержащие поливинилхлоридные волокна, можно также анализировать с помощью методов испытаний, описанных в стандартах ISO 1833-13 и ISO 1833-17.

2 Нормативные ссылки

В настоящем стандарте использована ссылка на следующий стандарт:
ISO 1833-1:2006 Textiles — Quantitative chemical analysis — Part 1: General principles of testing (Текстиль. Количественный химический анализ. Часть 1. Основные принципы испытаний)

3 Принцип проведения испытаний

Ацетатные и триацетатные волокна, поливинилхлоридные волокна, некоторые модифицированные акриловые и некоторые эластановые волокна из пробы с известной сухой массой растворяют в циклогексаноне при температуре, близкой к точке кипения. Нерастворившийся остаток собирают, промывают, высушивают и взвешивают. Его массу, если необходимо с поправкой, выражают в процентах относительно сухой массы смеси. Процентное содержание поливинилхлоридных, модифицированных акриловых, эластановых, ацетатных и триацетатных волокон определяют по разности сухой массы смеси и массы нерастворимого остатка, выраженных в процентах.

4 Реактивы

Используют реактивы, описанные в ISO 1833-1, совместно с реактивами, указанными в 4.1 и 4.2.

4.1 Циклогексанон с температурой кипения 156 °С.

4.2 Этиловый спирт, 50 % по объему.

МЕРЫ ПРЕДОСТОРОЖНОСТИ — Циклогексанон является горючим и токсичным. При его применении должны соблюдаться соответствующие меры предосторожности.

5 Аппаратура

Используют аппаратуру, описанную в ISO 1833-1, совместно с приборами, указанными в 5.1 и 5.2.

5.1 Аппарат для горячей экстракции (см. приложение А).

5.2 Фильтровальный тигель, вмещающий образец.

5.3 Пористый экран (степень пористости 1), плоская круглая пробка из стекла со стеклянным фильтром посередине. Пробку помещают на стеклянный фильтровальный тигель.

5.4 Обратный холодильник дефлегматор, который может быть присоединен к перегонной колбе.

5.5 Нагреватель.

6 Метод проведения испытаний

Используют общую процедуру, описанную в ISO 1833-1, и затем выполняют следующее.

Наливают в перегонную колбу циклогексанон из расчета 100 мл на 1 г материала.

Медленно под наклоном вдвигают в перегонную колбу экстракционный контейнер, в который предварительно помещены фильтровальный тигель, содержащий образец для испытаний, и пористый экран. Присоединяют обратный холодильник (дефлегматор). Доводят до кипения и продолжают проводить экстракцию в течение 60 мин с минимальной скоростью 12 циклов в час.

После экстракции и охлаждения вынимают экстракционный контейнер, достают из него фильтровальный тигель и снимают пористый экран.

Промывают содержимое фильтровального тигля три или четыре раза 50 % этиловым спиртом, нагретым приблизительно до 60 °С, а затем 1 л воды при 60 °С.

В течение или между процедурами промывки отсасывание не применяют. Дают возможность жидкости стечь под действием силы тяжести, а только затем начинают отсасывать.

Высушивают тигель с остатком, затем охлаждают и взвешивают его.

7 Обработка и оформление результатов

Вычисляют результаты в соответствии с общими указаниями стандарта ISO 1833-1.

Значение d составляет 1,00 за следующими исключениями:

- 1,01 — для шелкового волокна;
- 0,98 — для акрилового волокна.

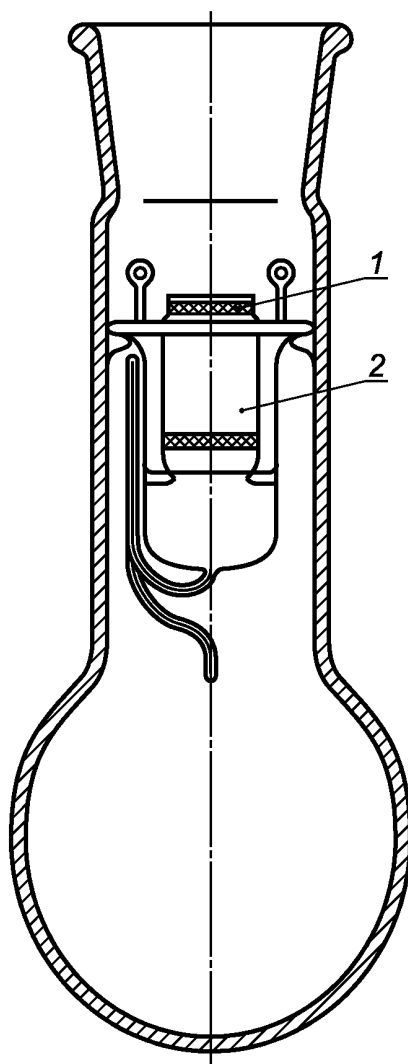
8 Погрешность

Для однородных смесей текстильных материалов доверительные интервалы результатов измерений, полученных этим методом, не превышают $\pm 1\%$ при уровне доверительной вероятности 95 %.

Приложение А
(справочное)

Аппарат для горячей экстракции

Схема аппарата для горячей экстракции изображена на рисунке А.1.



1 — пористая перегородка; 2 — фильтровальный тигель

Рисунок А.1 — Аппарат для горячей экстракции

Приложение ДА
(справочное)

**Сведения о соответствии межгосударственных стандартов
ссылочным международным стандартам**

Т а б л и ц а ДА.1

Обозначение и наименование международного стандарта	Степень соответствия	Обозначение и наименование межгосударственного стандарта
ISO 1833-1:2006 Текстиль. Количественный химический анализ. Часть 1. Основные принципы испытаний	—	*
* Соответствующий межгосударственный стандарт отсутствует.		

УДК 677-16:543.062:006.354

МКС 59.060.01

IDT

Ключевые слова: текстильные материалы, волокно, химический анализ, проба, протокол испытаний, метод, ацетатные волокна

Редактор *Н.В. Таланова*
Технический редактор *В.Н. Прусакова*
Корректор *И.А. Королева*
Компьютерная верстка *И.А. Налейкиной*

Сдано в набор 18.04.2013. Подписано в печать 24.04.2013. Формат 60×84 $\frac{1}{8}$. Гарнитура Ариал.
Усл. печ. л. 0,93. Уч.-изд. л. 0,55. Тираж 55 экз. Зак. 438.

ФГУП «СТАНДАРТИНФОРМ», 123995 Москва, Гранатный пер., 4.
www.gostinfo.ru info@gostinfo.ru

Набрано во ФГУП «СТАНДАРТИНФОРМ» на ПЭВМ.

Отпечатано в филиале ФГУП «СТАНДАРТИНФОРМ» — тип. «Московский печатник», 105062 Москва, Лялин пер., 6.