
ФЕДЕРАЛЬНОЕ АГЕНТСТВО
ПО ТЕХНИЧЕСКОМУ РЕГУЛИРОВАНИЮ И МЕТРОЛОГИИ



ПРЕДВАРИТЕЛЬНЫЙ
НАЦИОНАЛЬНЫЙ
СТАНДАРТ

ПНСТ
4—
2012

Дороги автомобильные общего пользования
БИТУМЫ НЕФТЯНЫЕ ДОРОЖНЫЕ ВЯЗКИЕ
Метод определения температуры размягчения.
Метод «Кольцо и Шар»

EN 1427:2007(NEQ)

Издание официальное



Москва
Стандартинформ
2014

Предисловие

1 РАЗРАБОТАН Автономной некоммерческой организацией «Научно-исследовательский институт транспортно-строительного комплекса» (АНО «НИИ ТСК»)

2 ВНЕСЕН Техническим комитетом по стандартизации ТК 418 «Дорожное хозяйство»

3 УТВЕРЖДЕН И ВВЕДЕН В ДЕЙСТВИЕ Приказом Федерального агентства по техническому регулированию и метрологии от 5 декабря 2012 г. № 4-ПНСТ

4 Настоящий стандарт разработан с учетом основных нормативных положений европейского регионального стандарта EN 1427:2007 «Битум и битумные вяжущие. Определение температуры размягчения — Метод «Кольцо и Шар» (EN 1427:2007 «Bitumen and bituminous binders — Determination of the softening point — Ring and Ball method», NEQ)

Правила применения настоящего стандарта и проведения его мониторинга установлены в ГОСТ Р 1.16—2011 (разделы 5 и 6).

Федеральное агентство по техническому регулированию и метрологии собирает сведения о практическом применении настоящего стандарта. Данные сведения, а также замечания и предложения по содержанию стандарта можно направить не позднее чем за девять месяцев до истечения срока его действия разработчику настоящего стандарта по адресу: niitsk@bk.ru и в Федеральное агентство по техническому регулированию и метрологии по адресу: Ленинский просп., д. 9, Москва В-49, ГСП-1, 119991.

В случае отмены настоящего стандарта соответствующее уведомление будет опубликовано в ежемесячно издаваемом информационном указателе «Национальные стандарты» и журнале «Вестник технического регулирования». Уведомление будет размещено также на официальном сайте Федерального агентства по техническому регулированию и метрологии в сети Интернет

© Стандартиформ, 2014

Настоящий стандарт не может быть полностью или частично воспроизведен, тиражирован и распространен в качестве официального издания без разрешения Федерального агентства по техническому регулированию и метрологии

Содержание

1 Область применения	1
2 Нормативные ссылки	1
3 Термины и определения	2
4 Требования к средствам измерений, вспомогательным устройствам, материалам, реактивам	2
5 Метод измерений	3
6 Требования безопасности, охраны окружающей среды	3
7 Требования к условиям измерений	3
8 Подготовка к выполнению измерений	3
9 Порядок выполнения измерений	4
10 Обработка результатов измерений	4
11 Оформление результата испытания	4
12 Контроль точности результата испытания.	5
Приложение А (обязательное)	6

ПРЕДВАРИТЕЛЬНЫЙ НАЦИОНАЛЬНЫЙ СТАНДАРТ

Дороги автомобильные общего пользования**БИТУМЫ НЕФТЯНЫЕ ДОРОЖНЫЕ ВЯЗКИЕ****Метод определения температуры размягчения.****Метод «Кольцо и Шар»**

Automobile roads of general use. Viscous petroleum road bitumens. Determination of the softening point.
Ring and Ball method

Срок действия предстандарта — с 2013—04—01
по 2016—04—01

1 Область применения

Настоящий стандарт устанавливает метод определения температуры размягчения битумов по кольцу и шару от 30 °С до 80 °С.

Настоящий стандарт распространяется на вязкие дорожные нефтяные битумы (далее — битумы), предназначенные в качестве вяжущего материала при строительстве, реконструкции и ремонте дорожных и аэродромных покрытий.

2 Нормативные ссылки

В настоящем стандарте использованы нормативные ссылки на следующие стандарты:

ГОСТ Р 12.1.019—2009 Система стандартов безопасности труда. Электробезопасность. Общие требования и номенклатура видов защиты

ГОСТ Р 12.4.246—2008 Система стандартов безопасности труда. Средства индивидуальной защиты рук. Перчатки. Общие технические требования. Методы испытаний

ГОСТ 12.1.004—91 Система стандартов безопасности труда. Пожарная безопасность. Общие требования

ГОСТ 12.1.007—76 Система стандартов безопасности труда. Вредные вещества. Классификация и общие требования безопасности

ГОСТ 12.1.044—89 Система стандартов безопасности труда. Пожаровзрывоопасность веществ и материалов. Номенклатура показателей и методы их определения

ГОСТ 12.4.131—83 Халаты женские. Технические условия

ГОСТ 12.4.132—83 Халаты мужские. Технические условия

ГОСТ 859—2001 Медь. Марки

ГОСТ 2517—85 Нефть и нефтепродукты. Методы отбора проб

ГОСТ 3722—81 Подшипники качения. Шарики. Технические условия

ГОСТ 6034—74 Декстрины. Технические условия

ГОСТ 6259—75 Реактивы. Глицерин. Технические условия

ГОСТ 6613—86 Сетки проволочные тканые с квадратными ячейками. Технические условия

ГОСТ 6709—72 Вода дистиллированная. Технические условия

ГОСТ 6823—2000 Глицерин натуральный сырой. Общие технические условия

ГОСТ 6824—96 Глицерин дистиллированный. Технические условия

ГОСТ 15527—2004 Сплавы медно-цинковые (латуни), обрабатываемые давлением. Марки

ГОСТ 17711—93 Сплавы медно-цинковые (латуни) литейные. Марки

П р и м е ч а н и е — При пользовании настоящим стандартом целесообразно проверить действие ссылочных стандартов в информационной системе общего пользования — на официальном сайте Федерального агентства по техническому регулированию и метрологии в сети Интернет или по ежегодно издаваемому информационному указателю «Национальные стандарты», который опубликован по состоянию на 1 января текущего года, и по соответствующим ежемесячно издаваемым информационным указателям, опубликованным в текущем году. Если ссылочный стандарт заменен (изменен), то при пользовании настоящим стандартом следует руководствоваться заменяющим (измененным) стандартом. Если ссылочный стандарт отменен без замены, то положение, в котором дана ссылка на него, применяется в части, не затрагивающей эту ссылку.

3 Термины и определения

В настоящем стандарте применен следующий термин с соответствующим определением:

3.1 температура размягчения: Температура, выраженная в градусах Цельсия, при которой материал при установленных условиях испытания достигает определенной консистенции.

4 Требования к средствам измерений, вспомогательным устройствам, материалам, реактивам

При выполнении измерений применяют следующие средства измерений, вспомогательные устройства и реактивы:

- аппарат для определения температуры размягчения битума (в соответствии с приложением А, рисунок А.1);
- стакан (баня) из термостойкого стекла диаметром не менее 85 мм и высотой не менее 120 мм;
- два латунных по ГОСТ 15527, ГОСТ 17711 или медных по ГОСТ 859 ступенчатых кольца (в соответствии с приложением А, рисунок А.2);
- пластинки металлические (в соответствии с приложением А, рисунок А.3, рисунок А.4) расстояние между которыми — $(25,0 \pm 0,4)$ мм;
- штатив, поддерживающий пластинки в горизонтальном положении;
- две направляющие латунные по ГОСТ 15527, ГОСТ 17711 или медные по ГОСТ 859 накладки для концентрического размещения шариков (в соответствии с приложением А, рисунок А.5);
- шарики стальные по ГОСТ 3722 с диаметром $(9,50 \pm 0,05)$ мм и массой $(3,50 \pm 0,05)$ г каждый;
- заливающая полированная металлическая или стеклянная пластинка (в соответствии с приложением А, рисунок А.6);
- термометр с диапазоном температур от минус 2 °С до плюс 82 °С, ценой деления 0,1 °С и погрешностью измерения не более 0,2 °С, внешним диаметром стержня от 6 до 8 мм или аналогичный прибор, позволяющий производить измерения в указанном диапазоне температур с требуемой точностью;
- сито с металлической сеткой № 07 по ГОСТ 6613 или другие сита с аналогичными размерами сетки;
- нож для срезания битума;
- горелка газовая или плитка электрическая с регулировкой нагрева;
- мешалка пропеллерная или ручная со стержнем для перемешивания длиной не менее 40 мм, диаметром 8 мм и скоростью перемешивания (100 ± 1) об/мин для обеспечения равномерности нагрева по высоте бани. Мешалка должна быть помещена так, чтобы она не препятствовала проведению испытания;
- подставка под баню в виде асбестовой решетки при использовании электро- или газоплит прямого нагрева;
- глицерин по ГОСТ 6823, ГОСТ 6824, ГОСТ 6259;
- декстрин по ГОСТ 6034;
- тальк;
- пинцет;
- секундомер с точностью отсчета времени 0,1 с;
- стакан фарфоровый или металлический для расплавления битума;
- палочка стеклянная или металлическая для перемешивания битума;
- вода дистиллированная по ГОСТ 6709.

П р и м е ч а н и е — Все металлические части испытательной аппаратуры должны быть изготовлены из нержавеющей материалов.

5 Метод измерений

Определяют температуру, при которой битум, залитый и затвердевший внутри колец заданных размеров, в условиях испытания размягчается и, перемещаясь под действием веса стального шарика, коснется нижней пластинки.

6 Требования безопасности, охраны окружающей среды

Битумы согласно ГОСТ 12.1.007 относятся к 4-му классу опасности, являются малоопасными веществами по степени воздействия на организм человека.

При работе с битумами используют одежду специальную защитную по ГОСТ 12.4.131 или ГОСТ 12.4.132. Для защиты рук используют перчатки по ГОСТ Р 12.4.246.

При выполнении измерений соблюдают правила по электробезопасности по ГОСТ Р 12.1.019 и инструкции по эксплуатации оборудования.

Битумы согласно ГОСТ 12.1.044 относятся к трудногорючим жидкостям. Работы с применением битумов должны производиться с соблюдением требований пожарной безопасности — по ГОСТ 12.1.004.

Испытанный материал утилизируют в соответствии с рекомендациями завода-изготовителя, указанными в стандарте организации на материал.

7 Требования к условиям измерений

При выполнении измерений соблюдают следующие условия для помещений, в которых испытываются образцы:

- температура (23 ± 3) °С;
- относительная влажность (55 ± 10) %.

8 Подготовка к выполнению измерений

При подготовке к выполнению измерений проводят следующие работы:

- отбор проб;
- подготовку образцов;
- подготовку и настройку оборудования к измерениям.

8.1 Отбор проб

Отбор проб производят в соответствии с ГОСТ 2517.

8.2 Подготовка образцов

При подготовке образцов для испытания необходимо осуществить следующие операции:

- образец битума доводят до подвижного состояния и обезвоживают сначала нагреванием в сушильном шкафу до температуры (105 ± 5) °С, затем, не допуская локальных перегревов, доводят температуру битума при постоянном перемешивании до температуры на (90 ± 10) °С выше ожидаемой температуры размягчения, но не ниже 120 °С и не выше 160 °С. Время нагревания битума при указанных условиях не должно превышать 50 мин.

П р и м е ч а н и е — Температура в сушильном шкафу в момент нагрева образца не должна превышать 140 °С. Чтобы разогреть за заявленное время образец объемом более 1 л, его рекомендуется сначала разделить на образцы объемом менее 1 л, например с помощью разогретого ножа;

- расплавленный до подвижного состояния и обезвоженный битум процеживают через сито и затем тщательно перемешивают до полного удаления пузырьков воздуха;

- два ступенчатых кольца подогревают в сушильном шкафу при температуре на (90 ± 10) °С выше ожидаемой температуры размягчения битума;

- битум наливают с некоторым избытком в два ступенчатых кольца, помещенные на заливающую пластинку, покрытую смесью декстрина с глицерином (1:3) или талька с глицерином (1:3), при этом следует избегать образования пузырьков воздуха. Допускается применение других разделительных средств.

П р и м е ч а н и е — Рекомендуется предварительно подогреть заливающую пластинку до температуры около 40 °С;

- после охлаждения колец с битумом на воздухе в течение 30 мин при температуре $(23 \pm 3) ^\circ\text{C}$ избыток битума гладко срезают нагретым ножом вровень с краями колец.

8.3 Подготовка и настройка оборудования к измерениям

Подготовка и настройка оборудования к измерениям проводится согласно инструкции по эксплуатации.

8.4 Допускается применять автоматическое или полуавтоматическое оборудование другой конструкции, по основным размерам рабочей части и условиям проведения испытаний соответствующее требованиям настоящего стандарта.

9 Порядок выполнения измерений

При выполнении измерения температуры размягчения битумов по кольцу и шару необходимо осуществить следующие операции:

- кольца с битумом помещают в отверстия верхней пластинки аппарата;
- в среднее отверстие верхней пластинки вставляют термометр так, чтобы нижняя точка ртутного резервуара была на одном уровне с нижней поверхностью битума в кольцах;
- штатив с испытуемым битумом в кольцах и направляющими накладками помещают в стеклянный стакан (баню), заполненный дистиллированной водой, температуру которой необходимо поддерживать $(5 \pm 1) ^\circ\text{C}$, уровень воды над поверхностью колец $(50 \pm 3) \text{ мм}$;
- по истечении 15 мин штатив вынимают из бани, на каждое кольцо с направляющей накладкой кладут пинцетом стальной шарик, охлажденный в бане до $(5 \pm 1) ^\circ\text{C}$, и опускают подвеску обратно в баню, избегая появления пузырьков воздуха на поверхности битума;
- при использовании электроплит или газоплит прямого нагрева под баню подкладывают асбестовую решетку;
- устанавливают баню на нагревательный прибор так, чтобы плоскость колец была строго горизонтальной. Температура воды в бане после первых трех минут подогрева должна подниматься со скоростью $(5,0 \pm 0,5) ^\circ\text{C}$ в мин. При проведении испытания необходимо обеспечивать равномерность нагревания бани по высоте специальной мешалкой;
- для каждого кольца и шарика отмечают температуру, при которой выдавливаемый шариком битум коснется нижней пластинки или при которой шарик прерывает луч света, если используется автоматическая или полуавтоматическая аппаратура.

Примечание — Если шарик продавливает битум, то результат признается некорректным и испытание повторяют в соответствии с 8.2. Если при повторном испытании продавливание повторяется, то отмечают это в результате.

Время с момента начала подготовки образца до окончания испытания не должно превышать 5 ч.

10 Обработка результатов измерений

За температуру размягчения битума принимают среднеарифметическое значение двух параллельных определений, округленное до $0,2 ^\circ\text{C}$.

10.1 Расхождения результатов определений не должно превышать $1 ^\circ\text{C}$. Если разница между двумя параллельными определениями превысит указанные значения, то результат признается некорректным и испытание повторяют в соответствии с 8.2.

10.2 Сходимость метода

Два результата испытания, полученные лаборантом на одних и тех же пробе битума и испытательном оборудовании, признаются достоверными (с вероятностью 95 %), если разница между ними не превышает $1 ^\circ\text{C}$.

10.3 Воспроизводимость метода

Два результата испытания, полученные в разных лабораториях на одной и той же пробе битума, признаются достоверными (с вероятностью 95 %), если разница между ними не превышает $2 ^\circ\text{C}$.

11 Оформление результата испытания

Результат испытания оформляется в виде протокола, который должен содержать:

- идентификацию испытуемого образца по паспорту;

- дату проведения измерений;
- дату отбора проб;
- название организации, проводившей измерения;
- ссылку на настоящий стандарт и отклонения от его требований;
- ссылку на акт отбора проб;
- ссылку на тип испытательного оборудования;
- результаты испытания.

12 Контроль точности результата испытания

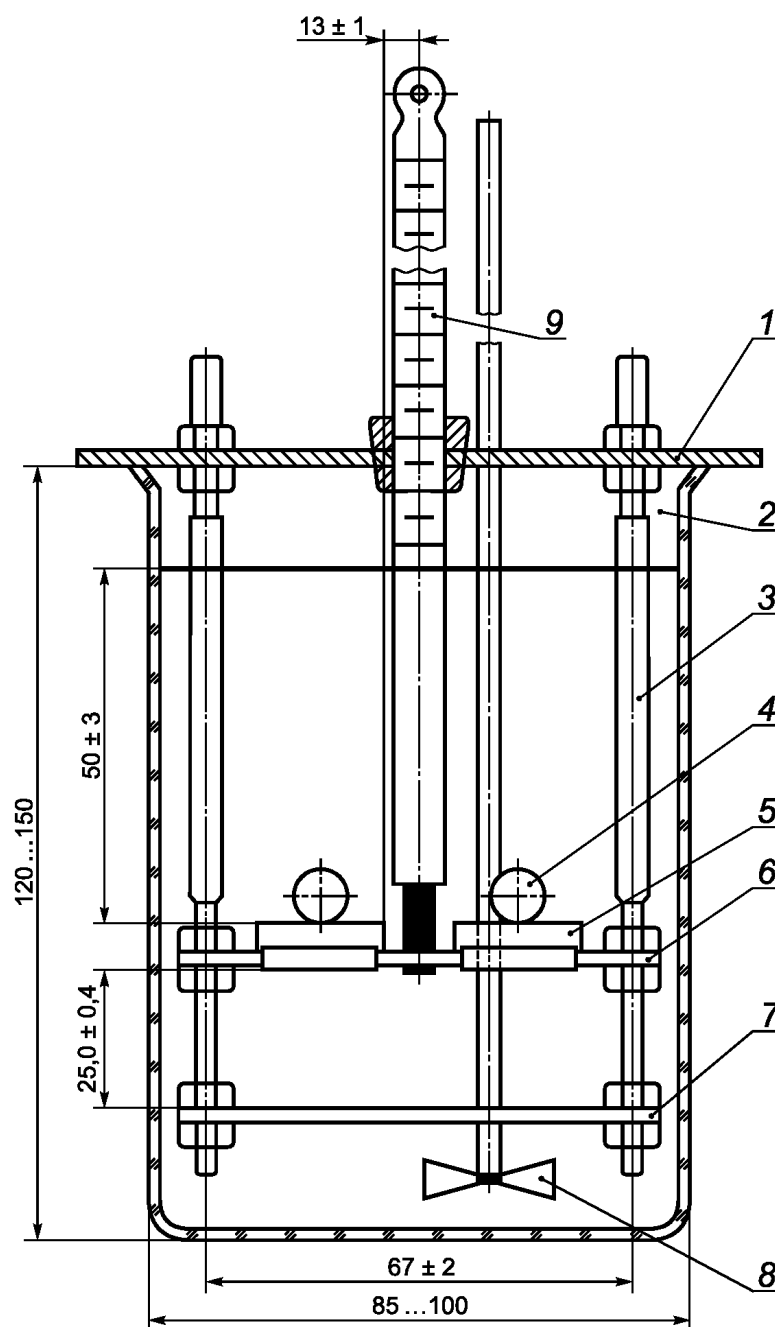
Точность результата испытания обеспечивается:

- соблюдением требований настоящего стандарта;
- проведением периодической оценки метрологических характеристик средств измерений;
- проведением периодической аттестации оборудования.

Лицо, проводящее измерения, должно быть ознакомлено с требованиями настоящего стандарта

Приложение А
(обязательное)

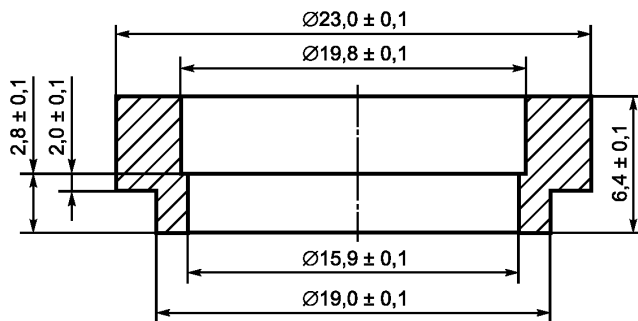
Размеры в миллиметрах



Размеры в миллиметрах

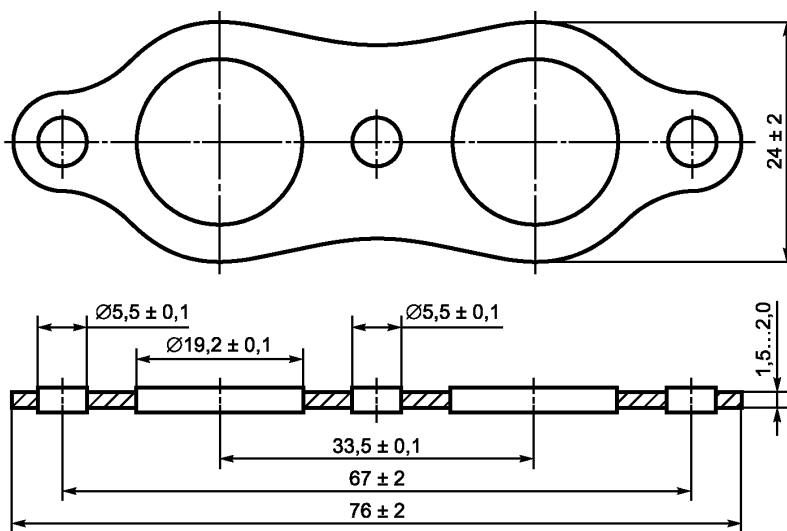
1 — крышка; 2 — стеклянный стакан; 3 — штатив; 4 — шарик; 5 — ступенчатое кольцо; 6 — верхняя пластина; 7 — нижняя пластина; 8 — мешалка пропеллерная; 9 — термометр

Рисунок А.1 — Схема аппарата для определения температуры размягчения битума



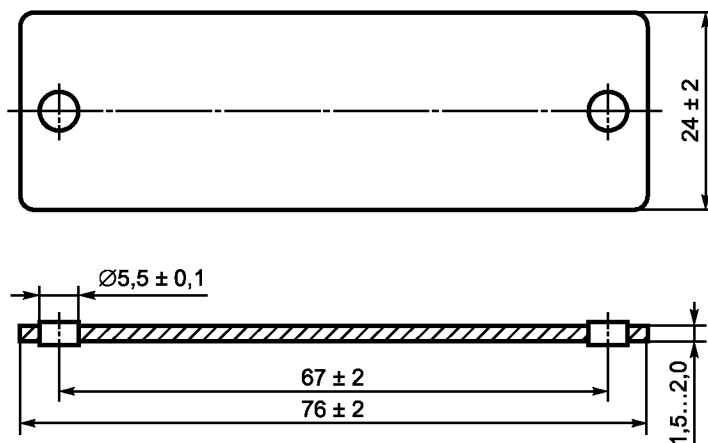
Размеры в миллиметрах

Рисунок А.2 — Ступенчатое кольцо



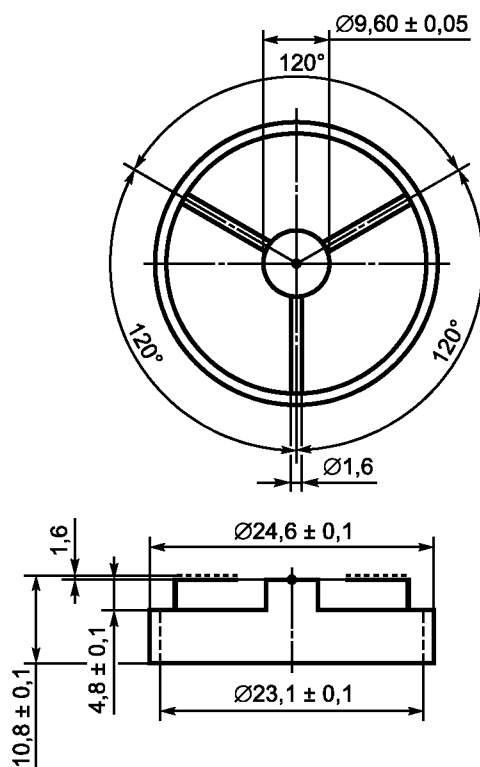
Размеры в миллиметрах

Рисунок А.3 — Верхняя пластинка



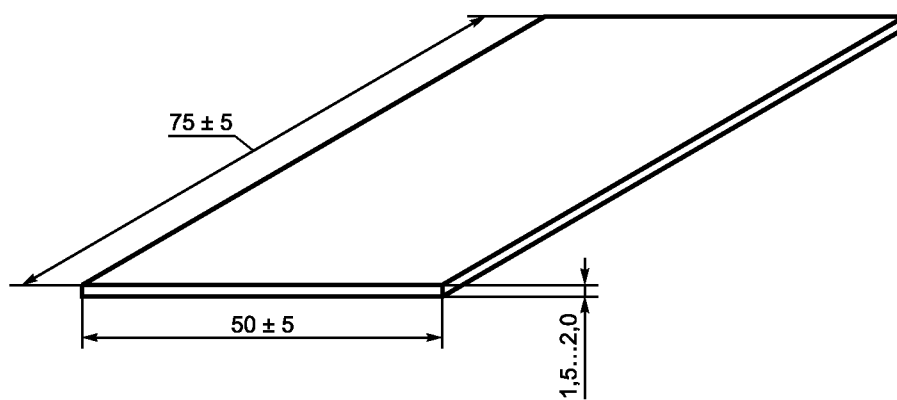
Размеры в миллиметрах

Рисунок А.4 — Нижняя пластинка



Размеры в миллиметрах

Рисунок А.5 — Накладка для концентрического размещения шарика



Размеры в миллиметрах

Рисунок А.6 — Заливающая полированная пластинка

УДК 625.85.06

ОКС 93.080.20

ОКП 02 5612

Ключевые слова: битумы нефтяные дорожные вязкие, температура размягчения, аппарат «кольцо и шар»

Редактор *Е.С. Котлярова*
Технический редактор *В.Н. Прусакова*
Корректор *М.И. Першина*
Компьютерная верстка *И.А. Налейкиной*

Сдано в набор 25.12.2013. Подписано в печать 16.01.2014. Формат 60 × 84 $\frac{1}{8}$. Гарнитура Ариал.
Усл. печ. л. 1,86. Уч.-изд. л. 1,28. Тираж 68 экз. Зак. 43.

Издано и отпечатано во ФГУП «СТАНДАРТИНФОРМ», 123995 Москва, Гранатный пер., 4.
www.gostinfo.ru info@gostinfo.ru