

НАЦИОНАЛЬНОЕ ОБЪЕДИНЕНИЕ СТРОИТЕЛЕЙ

Стандарт организации

Мелиоративные системы и сооружения

Часть 1

ОРОСИТЕЛЬНЫЕ СИСТЕМЫ

**Общие требования по проектированию и
строительству**

СТО НОСТРОЙ 2.33.20-2011

ИЗДАНИЕ ОФИЦИАЛЬНОЕ

Москва 2012

НАЦИОНАЛЬНОЕ ОБЪЕДИНЕНИЕ СТРОИТЕЛЕЙ

Стандарт организации

Мелиоративные системы и сооружения

Часть 1

ОРОСИТЕЛЬНЫЕ СИСТЕМЫ

Общие требования по проектированию и строительству

СТО НОСТРОЙ 2.33.20-2011

Издание официальное

Федеральное государственное бюджетное научное учреждение
«Российский научно-исследовательский институт проблем мелиорации»
(ФГБНУ «РосНИИПМ»)

Общество с ограниченной ответственностью Издательство «БСТ»

Москва 2012

Предисловие

1 РАЗРАБОТАН	Федеральным государственным научным бюджетным учреждением «Российский научно-исследовательский институт проблем мелиорации» (ФГБНУ «РосНИИПМ»)
2 ПРЕДСТАВЛЕН НА УТВЕРЖДЕНИЕ	Комитетом по обустройству и устойчивому развитию сельских территорий, протокол от 18 ноября 2011 г. № 8
3 УТВЕРЖДЕН И ВВЕДЕН В ДЕЙСТВИЕ	Решением Совета Национального объединения строителей, протокол от 5 декабря 2011 г. № 22
4 ВВЕДЕН	ВПЕРВЫЕ

© Национальное объединение строителей, 2011

Распространение настоящего стандарта осуществляется в соответствии с действующим законодательством и с соблюдением правил, установленных Национальным объединением строителей

Содержание

Введение	V
1 Область применения	1
2 Нормативные ссылки	2
3 Термины и определения	6
4 Основные положения при проектировании оросительных систем	13
5 Элементы оросительных систем. Требования при проектировании	16
5.1 Оросительная сеть	16
5.2 Водосборно-сбросная сеть	18
5.3 Каналы	20
5.4 Трубчатая сеть	24
5.5 Лотковая сеть	26
5.6 Дренаж	28
5.7 Насосные станции для орошения	34
5.8 Сооружения на оросительной сети	43
5.9 Средства управления и автоматизации	46
5.10 Дамбы	48
6 Виды и типы оросительных систем. Особенности проектирования	50
6.1 Системы поверхностного полива	50
6.2 Рисовые системы	52
6.3 Системы дождевания	56
6.4 Системы капельного орошения	59
6.5 Системы синхронного импульсного дождевания	61
6.6 Системы внутрипочвенного орошения	62
6.7 Системы лиманного орошения	64
6.8 Системы с использованием животноводческих стоков	67
6.9 Системы с использованием сточных вод	69
7 Строительство оросительных систем. Основные положения	70

СТО НОСТРОЙ 2.33.20-2011

8	Строительство каналов.....	71
9	Противофильтрационные облицовки и экраны	78
10	Строительство лотковой оросительной сети.....	83
11	Строительство закрытой оросительной сети	88
12	Строительство закрытого горизонтального дренажа	95
13	Строительство вертикального дренажа	107
14	Строительство гидротехнических сооружений и насосных станций.....	113
15	Строительная подготовка мелиорируемых земель к сельскохозяйственному использованию.....	120
16	Безопасность проведения строительных работ.....	125
17	Охрана окружающей природной среды.....	125
	Приложение А (рекомендуемое) Построение графика гидромодуля	128
	Приложение Б (рекомендуемое) Построение графика водоподачи	130
	Приложение В (рекомендуемое) Коэффициенты заложения откосов	131
	Приложение Г (рекомендуемое)	132
	Приложение Д (рекомендуемое) Допускаемые отклонения сооружений и их частей.....	133
	Библиография	135

Введение

Целью разработки стандарта является реализация в Национальном объединении строителей требований Федерального закона от 27 декабря 2002 г. № 184-ФЗ «О техническом регулировании», Федерального закона от 30 декабря 2009 г. № 384-ФЗ «Технический регламент о безопасности зданий и сооружений» и иных законодательных и нормативных актов, действующих в области градостроительной деятельности.

Авторский коллектив: *докт. техн. наук, проф., акад. РАСХН В.Н. Щедрин; канд. техн. наук Г.А. Сенчуков; докт. техн. наук, доц. С.М. Васильев; канд. техн. наук В.В. Слабунов; канд. с.-х. наук О.В. Воеводин; канд. техн. наук А.Л. Кожанов; канд. техн. наук С.Л. Жук* – Федеральное государственное бюджетное научное учреждение «Российский научно-исследовательский институт проблем мелиорации» (ФГБНУ «РосНИИПМ»).

СТАНДАРТ НАЦИОНАЛЬНОГО ОБЪЕДИНЕНИЯ СТРОИТЕЛЕЙ

Мелиоративные системы и сооружения

Часть 1

ОРОСИТЕЛЬНЫЕ СИСТЕМЫ

Общие требования по проектированию и строительству

The reclamation systems and construction

Part 1

The irrigation systems

General requirements for design and construction

1 Область применения

1.1 Настоящий стандарт устанавливает общие требования по проектированию и строительству вновь строящихся и реконструируемых оросительных систем и сооружений.

1.2 При проектировании и строительстве оросительных систем и сооружений, предназначенных для строительства в северной строительной-климатической зоне, на просадочных, набухающих, пучинистых и вечномёрзлых грунтах, на площадях, подверженных оползням и селям, а также на подрабатываемых территориях, в сейсмических районах, надлежит учитывать дополнительные требования действующих нормативных документов.

2 Нормативные ссылки

В настоящем стандарте использованы ссылки на следующие стандарты:

ГОСТ 9.602-2005 Единая система защиты от коррозии и старения. Сооружения подземные. Общие требования к защите от коррозии

ГОСТ 12.0.230-2007 Система стандартов безопасности труда. Системы управления охраной труда. Общие требования

ГОСТ 17.1.2.03-90 Охрана природы. Гидросфера. Критерии и показатели качества воды для орошения

ГОСТ 12.1.046-85 Система стандартов безопасности труда. Строительство. Нормы освещения строительных площадок

ГОСТ 17.5.3.04-83 Охрана природы. Земли. Общие требования к рекультивации земель

ГОСТ 17.5.3.05-84 Охрана природы. Рекультивация земель. Общие требования к землеванию

ГОСТ 34.201-89 Информационная технология. Комплекс стандартов на автоматизированные системы. Виды, комплектность и обозначения документов при создании АС

ГОСТ 632-80 Трубы обсадные и муфты к ним. Технические условия

ГОСТ 3262-75 Трубы стальные водогазопроводные. Технические условия

ГОСТ 5686-94 Грунты. Методы полевых испытаний сваями

ГОСТ 6482-88 Трубы железобетонные безнапорные. Технические условия

ГОСТ 8411-74 Трубы керамические дренажные. Технические условия

ГОСТ 10704-91 Трубы стальные электросварные прямошовные. Сортамент

ГОСТ 19185-73 Гидротехника. Основные понятия. Термины и определения

ГОСТ 20054-82 Трубы бетонные безнапорные. Технические условия

ГОСТ 21509-76 Лотки железобетонные оросительных систем. Технические условия

ГОСТ 23899-79 Колонны железобетонные под параболические лотки. Технические условия

ГОСТ 23972-80 Фундаменты железобетонные для параболических лотков.

Технические условия

ГОСТ 25151-82 Водоснабжение. Термины и определения

ГОСТ 26967-86 Гидромелиорация. Термины и определения

ГОСТ 31416-2009 Трубы и муфты хризотилцементные. Технические условия

ГОСТ Р 12.3.048-2002 Система стандартов безопасности труда. Строительство. Производство земляных работ способом гидромеханизации. Требования безопасности

ГОСТ Р 21.1101-2009 Система проектной документации для строительства. Основные требования к проектной и рабочей документации

ГОСТ Р 22.1.12-2005 Безопасность в чрезвычайных ситуациях. Структурированная система мониторинга и управления инженерными системами зданий и сооружений. Общие требования

ГОСТ Р 51164-98 Трубопроводы стальные магистральные. Общие требования к защите от коррозии

ГОСТ Р 51657.2-2000 Водоучет на гидромелиоративных и водохозяйственных системах. Методы измерения расхода и объема воды. Классификация

ГОСТ Р 51657.3-2000 Водоучет на гидромелиоративных и водохозяйственных системах. Гидрометрические сооружения и устройства. Классификация

ГОСТ Р 53201-2008 Трубы стеклопластиковые и фитинги. Технические условия

СП 23.13330.2012 «СНиП 2.02.02-85 Основания гидротехнических сооружений. Актуализированная редакция»

СП 28.13330.2012 «СНиП 2.03.11-85 Защита строительных конструкций от коррозии. Актуализированная редакция»

СП 30.13330.2012 «СНиП 2.04.01-85 Внутренний водопровод и канализация зданий. Актуализированная редакция»

СП 31.13330.2010 «СНиП 2.04.02-84 Водоснабжение. Наружные сети и сооружения»

СТО НОСТРОЙ 2.33.20-2011

СП 35.13330.2011 «СНиП 2.05.03-84 Мосты и трубы. Актуализированная редакция»

СП 36.13330.2010 «СНиП 2.05.06-85 Магистральные трубопроводы»

СП 38.13330.2010 «СНиП 2.06.04-82* Нагрузки и воздействия на гидротехнические сооружения (волновые, ледовые и от судов)»

СП 39.13330.2012 «СНиП 2.06.05-84 Плотины из грунтовых материалов. Актуализированная редакция»

СП 40.13330.2012 «СНиП 2.06.06-85 Плотины бетонные и железобетонные. Актуализированная редакция»

СП 45.13330.2012 «СНиП 3.02.01-87 Земляные сооружения, основания и фундаменты. Актуализированная редакция»

СП 47.13330.2010 «СНиП 11-02-96 Инженерные изыскания для строительства. Основные положения»

СП 48.13330.2011 «СНиП 12-01-2004 Организация строительства. Актуализированная редакция»

СП 49.13330.2010 «СНиП 12-03-2001 Часть 1. Безопасность труда в строительстве»

СП 56.13330.2011 «СНиП 31-03-2001 Производственные здания. Актуализированная редакция»

СП 58.13330.2012 «СНиП 33-01-2003 Гидротехнические сооружения. Основные положения. Актуализированная редакция»

СП 68.13330.2011 «СНиП 3.01.04-87 Приемка в эксплуатацию законченных строительством объектов. Основные положения»

СП 70.13330.2011 «СНиП 3.03.01-87 Несущие и ограждающие конструкции»

СП 77.13330.2011 «СНиП 3.05.07-85 Системы автоматизации»

СП 78.13330.2011 «СНиП 3.06.03-85 Автомобильные дороги»

СП 80.13330.2011 «СНиП 3.07.01-85 Гидротехнические сооружения»

СП 81.13330.2011 «СНиП 3.07.03-85 Мелиоративные системы и сооружения»

СП 82.13330.2011 «СНиП III-10-75 Благоустройство территорий»

СП 99.13330.2011 «СНиП 2.05.11-83 Внутрихозяйственные автомобильные дороги в колхозах, совхозах и других сельскохозяйственных предприятиях и организациях»

СП 100.13330.2011 «СНиП 2.06.03-85 Мелиоративные системы и сооружения»

СП 101.13330.2011 «СНиП 2.06.07-87 Подпорные стены, судоходные шлюзы, рыбопропускные и рыбозащитные сооружения»

СП 112.13330.2011 «СНиП 21-01-97 Пожарная безопасность зданий и сооружений»

СП 126.13330.2011 «СНиП 3.01.03-84 Геодезические работы в строительстве»

СП 129.13330.2011 «СНиП 3.05.04-85* Наружные сети и сооружения водоснабжения и канализации»

СНиП 12-04-2002 Безопасность труда в строительстве. Часть 2. Строительное производство

СТО НОСТРОЙ 2.33.21-2011 Мелиоративные системы и сооружения. Часть 2. Осушительные системы. Общие требования по проектированию и строительству

Примечание – При пользовании настоящим стандартом целесообразно проверить действие ссылочных стандартов в информационной системе общего пользования – на официальных сайтах национального органа Российской Федерации по стандартизации и НОСТРОЙ в сети Интернет или по ежегодно издаваемым информационным указателям, опубликованным по состоянию на 1 января текущего года. Если ссылочный документ заменен (изменен), то при пользовании настоящим стандартом следует руководствоваться новым (измененным) документом. Если ссылочный документ отменен без замены, то положение, в котором дана ссылка на него, применяется в части, не затрагивающей эту ссылку.

3 Термины и определения

В настоящем стандарте применены термины с соответствующими определениями:

3.1 аэрозольное орошение: Орошение мельчайшими каплями воды для регулирования температуры и влажности приземного слоя атмосферы.

[ГОСТ 26967-86, пункт 19]

3.2 вертикальный мелиоративный дренаж: Мелиоративный дренаж, состоящий из трубчатых колодцев.

[ГОСТ 26967-86, пункт 75]

3.3 влагозарядковый полив: Полив, проводимый с целью увеличения запаса воды в почве к началу вегетационного периода.

[ГОСТ 26967-86, пункт 28]

3.4 внутрпочвенное орошение: Орошение земель путем подачи воды непосредственно в корнеобитаемую зону изнутри.

[ГОСТ 26967-86, пункт 21]

3.5 водозабор: Забор воды из водоема, водотока или подземного водоисточника.

[ГОСТ 19185-73, пункт 8]

3.6 водозаборное сооружение: Гидротехническое сооружение для забора воды в водовод из водоема, водотока или подземного водоисточника.

[ГОСТ 26967-86, пункт 55]

3.7 гидромелиоративная борозда: Временный канал мелиоративной сети, прокладываемый на поле и проходимый для сельскохозяйственных машин.

[ГОСТ 26967-86, пункт 11]

3.8 гидромелиоративная дрена: Элемент регулирующей гидромелиоративной сети для сбора и отвода поверхностных и подземных вод.

[ГОСТ 26967-86, пункт 80]

3.9 гидромелиоративная система: Комплекс взаимодействующих сооружений и технических средств для гидромелиорации земель.

[ГОСТ 26967-86, пункт 2]

3.10 гидромелиорация: Совокупность мероприятий и сооружений, обеспечивающих улучшение природных условий сельскохозяйственного использования земель путем регулирования водного режима почв.

[ГОСТ 26967-86, пункт 1]

3.11 гидромодуль: Объем воды, подаваемый на единицу орошаемой площади в единицу времени.

[ГОСТ 26967-86, пункт 58]

3.12 горизонтальный мелиоративный дренаж: Мелиоративный дренаж, дрены которого занимают горизонтальное положение или имеют уклон.

[ГОСТ 26967-86, пункт 76]

3.13 дождевальная машина: Поливная машина с рабочими органами для дождевания.

[ГОСТ 26967-86, пункт 48]

3.14 дождевальная насадка: Рабочий орган для получения и распределения искусственного дождя по площади полива, не имеющий подвижных частей.

[ГОСТ 26967-86, пункт 51]

3.15 дождевальная установка: Установка для позиционного полива дождеванием.

[ГОСТ 26967-86, пункт 49]

3.16 **дождевальная аппарат:** Рабочий орган с подвижными частями для получения и распределения искусственного дождя по площади полива.

[ГОСТ 26967-86, пункт 50]

3.17 **дождевание:** Поверхностное орошение искусственным дождем.

[ГОСТ 26967-86, пункт 24]

3.18 **допустимая интенсивность дождевания:** Интенсивность искусственного дождя, при которой не образуется поверхностный сток.

[ГОСТ 26967-86, пункт 61]

3.19 **допустимый уклон поверхности поливного участка:** Уклон поверхности поливного участка, допускающий применение данного способа полива и поливной техники.

[ГОСТ 26967-86, пункт 62]

3.20 **импульсное дождевание:** Дождевание в импульсном режиме.

[ГОСТ 26967-86, пункт 25]

3.21 **капельное орошение:** Локальное орошение с помощью поливных капельниц.

[ГОСТ 26967-86, пункт 23]

3.22 **кратовая дрена:** Мелиоративная дрена в виде цилиндрической полости в почве.

[ГОСТ 26967-86, пункт 83]

3.23 **ловчая дрена:** Мелиоративная дрена оградительной осушительной сети, предназначенная для перехвата притока подземных вод к осушенным землям.

[ГОСТ 26967-86, пункт 82]

3.24 локальное орошение: Орошение ограниченного объема почвы вблизи растения.

[ГОСТ 26967-86, пункт 22]

3.25 межполивной период: Период между двумя следующими один за другим поливами.

[ГОСТ 26967-86, пункт 57]

3.26 мелиоративный фонд: Земли, пригородные для хозяйственного использования и нуждающиеся в мелиорации.

[ГОСТ 26967-86, пункт 6]

3.27 мелиорируемые земли: Земли мелиоративного фонда, на которых осуществляется мелиорация.

[ГОСТ 26967-86, пункт 7]

3.28 нагорная дрена: Мелиоративная дрена оградительной осушительной сети, предназначенная для перехвата поверхностного стока к осушенным землям.

[ГОСТ 26967-86, пункт 81]

3.29 обводнение пастбищ: Совокупность мероприятий по обеспечению питьевой водой животноводства на безводных и маловодных территориях.

[ГОСТ 26967-86, пункт 9]

3.30 оросительная норма: Объем воды, подаваемый за год на единицу площади нетто поливного участка.

[ГОСТ 26967-86, пункт 59]

3.31 оросительная сеть: Гидромелиоративная сеть для подвода воды от водосточника к поливному участку.

[ГОСТ 26967-86, пункт 34]

3.32 оросительная система: Гидромелиоративная система для орошения земель.

[ГОСТ 26967-86, пункт 15]

3.33 оросительный период: Часть вегетационного периода от начала первого полива до окончания последнего полива сельскохозяйственной культуры.

[ГОСТ 26967-86, пункт 56]

3.34 орошаемые земли: Земли, на которых имеется постоянная или временная оросительная сеть, связанная с источником орошения, водные ресурсы которого обеспечивают полив этих земель.

[ГОСТ 26967-86, пункт 14]

3.35 орошение земель: Искусственное увлажнение почвы для повышения ее плодородия.

[ГОСТ 19185-73, пункт 26]

3.36 переувлажненные земли: Земли, почвы которых содержат воду в количестве, затрудняющем их хозяйственное использование.

[ГОСТ 26967-86, пункт 10]

3.37 поверхностное орошение: Орошение земель с распределением воды по их поверхности.

[ГОСТ 26967-86, пункт 18]

3.38 полив: Однократное искусственное увлажнение почвы и (или) приземного слоя атмосферы.

[ГОСТ 26967-86, пункт 26]

3.39 полив напуском: Полив почвы путем заполнения поливных чеков.

[ГОСТ 26967-86, пункт 32]

3.40 поливная борозда: Гидромелиоративная борозда, распределяющая водный поток по поверхности почвы с одновременным просачиванием воды через ее дно и откосы.

[ГОСТ 26967-86, пункт 39]

3.41 поливная машина для орошения: Передвижная машина для распределения и подачи воды на поливном участке.

[ГОСТ 26967-86, пункт 47]

3.42 поливная полоса: Обвалованная полоса земли, имеющая продольный уклон и горизонтальная в поперечном сечении, затапливаемая водным потоком с одновременным просачиванием в почву.

[ГОСТ 26967-86, пункт 43]

3.43 поливная сеть: Гидромелиоративная сеть, предназначенная для распределения воды по поливному участку.

[ГОСТ 26967-86, пункт 35]

3.44 поливная техника: Совокупность машин, механизмов и орудий для осуществления полива.

[ГОСТ 26967-86, пункт 46]

3.45 поливной участок: Участок орошаемых земель, обслуживаемый одним оросителем при одинаковых способах полива, поливной технике и режиме орошения.

[ГОСТ 26967-86, пункт 44]

3.46 поливной чек: Обвалованная часть поливного участка, затапливаемая водой с последующим просачиванием ее в почву.

[ГОСТ 26967-86, пункт 45]

3.47 потребность в оросительной воде: Разность между необходимым для получения планового урожая и наличным количеством доступных для растений природных вод.

[ГОСТ 26967-86, пункт 53]

3.48 промывной полив: Полив, проводимый с целью уменьшения содержания в почве вредных для растений веществ.

[ГОСТ 26967-86, пункт 27]

3.49 противозаморозковый полив: Полив дождеванием для защиты растений от заморозка.

[ГОСТ 26967-86, пункт 29]

3.50 распределительная борозда: Гидромелиоративная борозда временной поливной сети, распределяющая воду между поливными бороздами или полосами.

[ГОСТ 26967-86, пункт 38]

3.51 режим орошения: Совокупность норм и сроков поливов.

[ГОСТ 26967-86, пункт 55]

3.52 способ орошения земель: Комплекс определенных мер и приемов распределения воды на поливном участке и (или) превращения водного потока в почвенную и атмосферную влагу.

[ГОСТ 26967-86, пункт 17]

3.53 станция очистки воды: Комплекс зданий, сооружений и устройств для очистки воды.

[ГОСТ 25151-73, пункт 21]

3.54 **удобрительный полив:** Полив водой, содержащей питательные вещества для растений.

[ГОСТ 26967-86, пункт 30]

3.55 **эвапотранспирация:** Количество воды, используемое растительностью для транспирации, построения своих тканей, а также испаряемое почвой за определенное время [1].

4 Основные положения при проектировании оросительных систем

4.1 В состав оросительной системы входят: водохранилища, водозаборные и рыбнозащитные сооружения на естественных или искусственных водоисточниках, отстойники, насосные станции, оросительная, водосборно-сбросная и дренажная сети, нагорные каналы, сооружения на сети, поливные и дождевальные машины, установки и устройства, средства управления и автоматизации, контроля мелиоративного состояния земель, объекты электроснабжения и связи, противоэрозийные сооружения, производственные и жилые здания эксплуатационной службы, дороги, лесозащитные насаждения, дамбы.

4.2 Оросительные системы необходимо проектировать в комплексе с мероприятиями по сельскохозяйственному освоению мелиорируемых земель.

4.3 При проектировании оросительных систем степень использования мелиорируемых земель должна определяться коэффициентом земельного использования (K_{ul}):

$$K_{ul} = \frac{A_{nt}}{A_{br}}, \quad (1)$$

где A_{nt} – орошаемая площадь нетто, га (орошаемая площадь, занятая продуктивными посадками, посевами или естественными лугами и пастбищами и обеспечивающая получение проектной продукции растениеводства);

A_{br} – орошаемая площадь брутто, га (включает орошаемые площади нетто и

площади всех видов отчуждений под сооружения оросительных систем).

4.4 Техничко-экономические показатели оросительной системы необходимо определять на 1 га мелиорированной орошаемой площади нетто и на единицу проектной продукции растениеводства.

4.5 Классы сооружений оросительной системы следует определять в соответствии с разделом 8 СП 58.13330.

4.6 Класс нагорных каналов следует принимать равным классу защищаемого сооружения. Расчетную обеспеченность расходов воды необходимо принимать в зависимости от класса нагорных каналов. Для оросительных нагорных каналов IV класса расчетная обеспеченность расходов воды равна 10 %.

4.7 Основные требования по проектированию сооружений оросительной системы различных классов, их отдельных конструкций и оснований, а также расчетные положения и нагрузки необходимо принимать в соответствии с разделами 1 – 10 и приложениями А – Р СП 39.13330, разделами 1 – 13 СП 40.13330, разделами 4 – 7 и приложениями А – С СП 38.13330, разделами 4 – 14 и приложениями А – П СП 23.13330.

4.8 Дороги на оросительных системах следует проектировать в соответствии с разделами 1 – 6 и приложениями 1 – 2 СП 99.13330.

4.9 Расположение в плане проектируемых линейных сооружений (каналов, дорог, линий электропередач и др.) необходимо принимать с учетом рельефа, инженерно-геологических и гидрогеологических условий, требований рациональной организации сельскохозяйственного производства, существующих дорог, подземных и наземных инженерных коммуникаций и др.

4.10 При проектировании оросительных систем севооборотные участки должны быть:

- прямолинейными, с учетом существующих и проектируемых линейных сооружений;

- прямоугольной формы.

Отступления допускаются при условиях сложного рельефа местности и при-

мыкания к естественным границам водных объектов.

4.11. Производственные здания и сооружения, жилые здания для работников эксплуатационных служб следует располагать в населенных пунктах, находящихся в пределах или вблизи оросительной системы.

4.12 При выборе источника орошения должна быть выполнена оценка пригодности воды для орошения:

- по опасности ухудшения плодородия почв (осолонцевание, засоление, обезструктурирование, выщелачивание почв и т.п.);

- по солеустойчивости сельскохозяйственных культур.

Качество оросительной воды следует определять по пунктам 1 – 5 и приложениям 1 – 2 ГОСТ 17.1.2.03.

4.13 Гидрологический режим источника орошения и пропускная способность сети и сооружений оросительной системы должны обеспечивать своевременную подачу воды на орошаемые земли в количестве, гарантирующем получение 90 % среднегодовой продукции растениеводства за не менее чем 20-летний период наблюдений, получаемой при полном удовлетворении потребности растений в воде и обеспечении оптимальных агротехнических условий.

4.14 При расчете оросительной нормы для сельскохозяйственной культуры должно выполняться условие восполнения дефицита влаги в естественном водном балансе в данных метеорологических условиях и технических потерь воды на орошаемом поле в результате инфильтрации ниже расчетного слоя почвы, сброса воды за пределы поля, испарения в процессе полива.

4.15 Величины эвапотранспирации и подпитывания почвы подземными водами следует принимать по фактическим данным 20 – 30-летних наблюдений. При отсутствии таких данных допускается использовать эмпирические формулы, действующие для конкретных климатических зон.

4.16 При наличии засоленных почв промывные нормы во вневегетационный период, а также увеличение оросительных норм для создания промывного режима при поливе сельскохозяйственных культур следует определять на основании про-

гноза водно-солевого режима почв.

4.17 Величину технических потерь на поле при поверхностном поливе и дождевании следует определять в соответствии с пунктом 2.6 СП 100.13330.

4.18. Расчет и построение графиков гидромодуля и полива севооборотов следует проводить на основе интегральных кривых дефицитов водопотребления сельскохозяйственных культур исходя из норм и сроков полива каждой культуры с учетом почвенно-мелиоративных условий и параметров поливной и дождевальной техники в соответствии с приложением А.

4.19 Границы допускаемых пределов иссушения и глубину расчетного слоя почвы по фенологическим фазам развития сельскохозяйственных культур следует принимать по данным имеющихся исследований, при их отсутствии – в соответствии с рекомендуемыми приложениями 4 – 5 СП 100.13330.

4.20 При подготовке технического задания и программы выполнения инженерных изысканий следует руководствоваться разделами 4 – 10 и приложениями Б – В СП 47.13330, разделами 4 – 10 и приложениями Б – Г СП 11-104-97 [2], разделами 3 – 4 СП 11-102-97 [3], разделами 1 – 7 ВСН 33-2.1.05-90 [4], разделами 2 – 8 ВСН 33-2.1.07-87 [5], разделами 2 – 5 ВСН 33-2.1.10-90 [6].

4.21 Проектная документация на вновь строящуюся и (или) реконструируемую оросительную систему должна соответствовать требованиям разделов 1 – 9 и приложений А – С ГОСТ Р 21.1101, разделов 3 – 7 и приложений А – В ОСТ 10-238 [7] и действующему законодательству.

5 Элементы оросительных систем. Требования при проектировании

5.1 Оросительная сеть

5.1.1 Оросительная сеть состоит из магистрального канала (трубопровода, лотка), его ветвей, распределителей различных порядков и оросителей. Оросители

являются низшим звеном сети, подающим воду к дождевальным (поливным) машинам, дождевальным аппаратам и поливным устройствам (поливным трубопроводам, лоткам, шлангам).

5.1.2 Плановое расположение оросительной сети следует принимать с учетом требований 4.9 и обеспечения своевременной подачи необходимого объема воды из условия проведения круглосуточного полива в пик водопотребления в соответствии с расчетным режимом орошения.

5.1.3 Оросительную сеть следует проектировать закрытой в виде трубопроводов или открытой в виде каналов и лотков. Выбор оптимальной конструкции оросительной сети должен проводиться на основе сравнения технико-экономических показателей вариантов сети.

5.1.4 Расчет магистральных каналов, их ветвей, распределителей различных порядков следует выполнять для:

- определения гидравлических элементов каналов – на максимальный расход по максимальной ординате графика водоподдачи (приведены в приложении Б), в случае совпадения периода максимальной мутности воды в источниках с временем работы каналов с расчетными расходами следует выполнять расчеты на незаиляемость;

- определения превышения дамб и берм над уровнем воды в каналах и проверки их на размываемость – на форсированный расход, равный максимальному увеличенному на коэффициент форсировки;

- проверки уровней воды, обеспечивающих водозабор из каналов, определения местоположения водоподпорных сооружений и проверки каналов на незаиляемость – на минимальный расход.

5.1.5 Оросители (каналы, трубопроводы, лотки) следует проектировать только на максимальный расход воды брутто.

5.1.6 При поливе дождеванием максимальный расход оросителя брутто следует определять по графику полива, учитывающему максимальное число и расход одновременно работающих дождевальных машин с учетом коэффициента полезно-

го действия оросителя.

5.1.7 Максимальный расход брутто распределителя низшего порядка должен быть равен сумме максимальных расходов одновременно работающих оросителей с учетом коэффициента полезного действия распределителя.

5.1.8 Максимальный расход брутто распределителя высшего порядка, а также магистрального канала, его ветвей должен быть равен сумме максимальных расходов подсоединенных к нему одновременно работающих распределителей низшего порядка с учетом коэффициента полезного действия распределителя (магистрального канала, его ветвей).

5.1.9 Минимальный расход воды в магистральных каналах, их ветвях и распределителях всех порядков следует принимать не менее 40 % максимального расхода.

5.1.10 Коэффициенты полезного действия магистрального канала, его ветвей должны быть не менее 0,90, а распределителей различных порядков и оросителей – не менее 0,93.

5.1.11 Вдоль оросительной сети необходимо предусматривать эксплуатационные дороги, по границам полей севооборотов – полевые дороги, согласно требованиям 4.8

5.2 Водосборно-сбросная сеть

5.2.1 Водосборно-сбросную сеть каналов следует проектировать для организованного сбора и отвода с территории оросительной системы:

- поверхностного стока (ливневых и талых вод);
- воды из распределителей и оросителей при технологических сбросах и опорожнении, а также при авариях;
- сбросной воды с полей при дождевании.

5.2.2 Водосборно-сбросная сеть должна:

- обеспечивать своевременный отвод воды в водоприемник без нарушения режима работы сооружений оросительной системы и затопления орошаемых земель;

- обеспечивать двухсторонний прием сбросной воды;

- иметь минимальные протяженность и число пересечений с линейными сооружениями оросительной системы.

5.2.3 Водосборно-сбросная сеть располагается по границам поливных участков и полей севооборотов по пониженным местам с максимальным использованием тальвегов, лощин, оврагов с учетом их пропускной способности и возможности размыва.

5.2.4 Допускается при плановом размещении сбросной сети совмещение с кюветами проектируемой дорожной сети оросительной системы.

5.2.5 При наличии на оросительной системе коллекторно-дренажной сети необходимо рассматривать возможность ее использования в качестве сбросной сети.

5.2.6 За расчетный расход воды в каналах водосборно-сбросной сети (в зависимости от расположения и порядка канала) надлежит принимать расходы поверхностного стока 10 % вероятности превышения с территории орошаемого участка или поверхностного сброса при поливах.

5.2.7 Расчетный расход водосборных каналов, предусматриваемых для приема сбросных вод с оросительной сети при поливах, не должен превышать 30 % суммы расчетных расходов одновременно действующих оросительных каналов, сбрасывающих в него воду.

5.2.8 Для опорожнения открытых и закрытых распределителей и оросителей следует предусматривать концевые сбросные каналы с расчетным расходом в пределах от 25 % до 50 % от расчетного расхода воды оросительного канала (трубопровода) на концевом участке и учетом обеспечения создания транспортирующей скорости для удаления наносов.

5.2.9 При возможности опорожнения через оросительную сеть низшего порядка сбросная сеть для канала высшего порядка (трубопровода) не предусматривается. Расчетный сбросной расход при этом следует принимать равным расходу канала, по которому намечен сброс воды.

5.2.10 Коэффициент шероховатости каналов сбросной сети в земляном русле

следует принимать согласно рекомендуемому приложению 14 СП 100.13330.

5.2.11 Уровень воды в водосборно-сбросном канале высшего порядка должен быть ниже уровня воды в канале низшего порядка на величину не менее 0,05 м. Уровень воды в водосборных каналах при расчетных расходах должен быть на 0,15 – 0,20 м ниже поверхности земли.

5.2.12 Водоприемники сбросных вод, которыми могут служить естественные и искусственные водотоки и водоемы, должны обеспечивать отвод и аккумуляцию расчетных объемов сбросных вод без создания подпора уровней воды в водоотводящих каналах (трубопроводах).

5.3 Каналы

5.3.1 При проектировании параметры и конструкции каналов оросительной сети должны назначаться исходя из условий обеспечения:

- минимальных потерь воды на фильтрацию и сбросы;
- минимальной площади отчуждения земель;
- сохранности прилегающих земель;
- комплексной механизации строительных работ;
- минимальных эксплуатационных затрат.

5.3.2 Трассу канала следует выбирать в соответствии с требованиями 4.9. Проектировать каналы следует в выемке или полувыемке-полунасыпи. Устройство каналов в насыпи допускается при пересечении местных понижений рельефа и при необходимости самотечной подачи воды на орошаемую площадь.

5.3.3 Гидравлический расчет каналов в зависимости от принятой схемы водораспределения необходимо производить для установившегося (равномерного или неравномерного) или нестационарного режима движения воды в соответствии с 5.1.4.

5.3.4 Поперечное сечение оросительных каналов следует принимать трапецидальной формы в соответствии с разделами 1 – 2 ОСТ 33-22.05-86 [8] и разделами 1 – 2 ОСТ 33-22.11-87 [9]. В зависимости от геологических условий и способа

производства работ допускается применять сечения полигональной, параболической или прямоугольной формы.

5.3.5 Каналы оросительных систем необходимо проектировать с применением противофильтрационных покрытий. Устройство каналов без противофильтрационных покрытий допускается при обеспечении коэффициента полезного действия канала в соответствии с 5.1.10. Тип противофильтрационного покрытия следует назначать на основании сравнения технико-экономических показателей вариантов.

5.3.6 Заложение откосов постоянных оросительных каналов необходимо принимать на основании данных по устойчивости откосов существующих каналов в аналогичных гидрогеологических и геологических условиях; при отсутствии аналогов условий заложения откосов каналов с глубиной выемки при глубине каналов до 5 м назначаются согласно таблице В.1 (приложение В) Справочника [10], а при глубине каналов более 5 м – на основании геотехнических расчетов.

5.3.7 Заложение наружных откосов дамб постоянных оросительных каналов, устраиваемых в насыпи и полунасыпи при высоте их до 3 м, следует принимать согласно таблице В.2 (приложение В) Справочника [10], при напоре воды более 3 м надлежит принимать в соответствии с подразделами 5.9 – 5.38 СП 39.13330.

5.3.8 Ширину дамб каналов по верху или ширину берм необходимо принимать из условий производства работ и удобства эксплуатации.

5.3.9 Превышения гребней дамб и бровок берм каналов над максимальным уровнем воды следует принимать при расходе до 100 м³/с по таблице 1 Справочника [10], при расходе свыше 100 м³/с – в соответствии с подразделами 5.9 – 5.38 СП 39.13330.

Таблица 1 – Высота дамб и бровки берм над максимальным уровнем
воды в канале

Расход воды в канале, м ³ /с	Канал без облицовки или с грунтопленочным экраном, см	Канал с облицовкой, см
До 1	20	15
1 – 10	30	20
10 – 30	40	30
30 – 50	50	35
50 – 100	60	40

5.3.10 В каналах, проходящих в глубоких (более 5 м) выемках, необходимо выше максимального уровня воды через каждые 5 м по высоте предусматривать бермы.

5.3.11 Минимальный радиус закругления канала необходимо назначать с учетом площади сечения канала, режима работы, типа противофильтрационного покрытия и т.п.

Для каналов в земляном русле по формуле

$$r = 11 \cdot v_m^2 \sqrt{S} + 12, \quad (2)$$

где v_m – средняя скорость течения воды в канале, м/с;

S – площадь живого сечения, м².

Для каналов с монолитными бетонными, сборными железобетонными и асфальтобетонными облицовками по формуле

$$r = 5 \cdot B, \quad (3)$$

где B – ширина канала по урезу воды.

5.3.12 Отношение ширины по дну каналов трапецеидальной формы к глубине их наполнения следует принимать в зависимости от коэффициента заложения откосов.

5.3.13 Уклон канала должен обеспечивать средние скорости воды в пределах:

$$v_1 < v_m < v_2, \quad (4)$$

где v_m – средняя скорость воды в канале, м/с;

v_1 – допускаемая незаиляющая скорость воды, м/с;

v_2 – допускаемая неразмывающая скорость воды, м/с.

5.3.14 Допускаемые неразмывающие средние скорости для каналов: в земляном русле и с грунтово-пленочным экраном при расходах до 50 м³/с; с монолитными бетонными, сборными железобетонными и асфальтобетонными облицовками следует принимать в соответствии с приложением 17 СП 100.13330.

5.3.15 Для каналов в земляном русле и с грунтово-пленочными экранами с расходом более 50 м³/с допускаемые средние скорости необходимо принимать на основании специальных исследований или по аналогам.

5.3.16 Проверку незаиляемости канала необходимо осуществлять по транспортирующей способности канала или по незаиляющей скорости воды в канале, в соответствии с приложением 18 СП 100.13330.

5.3.17 Расчет фильтрационных потерь воды из каналов следует определять в соответствии с приложением 19 СП 100.13330. Фильтрационные потери воды через дамбы необходимо определять для каналов с расходом свыше 10 м³/с, проходящих в насыпи или полунасыпи при подпорной фильтрации. Фильтрационные расчеты дамб следует проводить как для низконапорных плотин из грунтовых материалов согласно подразделам 9.3 – 9.5 СП 39.13330.

5.3.18 На магистральных каналах и крупных распределителях с расходом воды более 5 м³/с должны быть предусмотрены концевые сбросные сооружения. При возможности опорожнения канала через распределители низшего порядка сбросные сооружения допускается предусматривать только на этих распределителях.

5.3.19 На магистральных каналах и распределителях следует предусматривать аварийные водосбросные сооружения, устраиваемые в местах пересечений с балками, оврагами, местными понижениями, водоемами. Величину аварийного расхода следует определять в зависимости от схемы водораспределения, уровня автоматизации технологических процессов, аккумулирующей способности распределительной сети, допускаемого времени ликвидации аварий.

5.4 Трубчатая сеть

5.4.1 При проектировании трубчатой сети в плане необходимо учитывать требования 4.9.

5.4.2 Трубчатая сеть может быть:

- по устройству – закрытой, открытой и разборной;
- по способу создания напора – с механической подачей, за счет насосных станций и самонапорной, за счет естественного уклона местности более 0,003;
- по назначению – магистральной, распределительной и поливной;
- по типу расположения – тупиковой, попарно закольцованной и полностью закольцованной.

5.4.3 Коэффициент полезного действия трубчатой сети необходимо принимать не менее 0,98.

5.4.4 Схему расположения трубопроводов, марку труб и их диаметры необходимо определять на основании технико-экономических, гидравлических и прочностных расчетов, способа орошения и техники полива.

5.4.5 Внутренний диаметр необходимо выбирать из условия:

- пропуска воды для одной дождевальной или поливной машины (установки) – для поливных трубопроводов;
- суммарного расхода воды максимального числа одновременно работающих на орошаемом массиве дождевальных или поливных машин (установок) – для распределительного трубопровода;
- суммарного пропуска воды в одновременно работающих распределительных трубопроводах – для магистрального трубопровода.

5.4.6 Для предохранения трубопроводов от заилиения необходимо предусматривать в них такие скорости движения потока, при котором степень насыщения потока соответствует или меньше его транспортирующей способности.

5.4.7 Для закрытой трубчатой сети рекомендуется использование напорных неметаллических труб: железобетонных, асбестоцементных, пластмассовых, стеклопластиковых.

5.4.8 Стальную трубчатую сеть необходимо устраивать на участках с расчетным внутренним давлением более 1,5 МПа, при устройстве переходов под автомобильными и железными дорогами, через водные преграды и овраги, в тоннелях в соответствии со Справочником [11].

5.4.9 Для обеспечения нормальной работы трубчатой сети необходимо предусматривать установку на ней запорной, регулирующей и предохранительной арматуры.

5.4.10 На трубопроводах диаметром 500 мм и более при технико-экономическом обосновании допускается устанавливать затворы на один типоразмер меньше. При жесткой установке арматуры на сварных трубопроводах и в условиях возможной просадки грунта по трассе трубопровода арматуру необходимо устанавливать с монтажными компенсаторами (вставками) по данным Справочника [11].

5.4.11 Глубину заложения трубопроводов необходимо принимать в зависимости от глубины промерзания грунтов, но не более 2 м, а при воздействии наземного транспорта – не менее 1 м в соответствии со Справочником [11].

5.4.12 При проектировании стальных, бетонных и железобетонных трубопроводов необходимо разрабатывать мероприятия по их защите от почвенной коррозии, вызываемой блуждающими токами и анаэробными бактериями. Выбор методов защиты должен быть обоснован данными о коррозионных свойствах грунта и о возможности коррозии, вызываемой блуждающими токами и биологической средой.

5.4.13 Защиту от коррозии стальных и чугунных трубопроводов следует предусматривать в соответствии с разделами 2 – 7 Пособия [12], разделами 4 – 9 ГОСТ 9.602, разделами 3 – 7 и приложениями Д, И ГОСТ Р 51164 и подразделами 9.6, 9.14 – 9.17, 9.20 – 9.26 СП 28.13330.

5.4.14 Защиту бетонных и железобетонных трубопроводов от коррозии следует предусматривать в соответствии с разделами 6 – 9 и приложениями А – Д, Ж ГОСТ 31384, подразделами 5.3 – 5.7 и разделами 10, 11 СП 28.13330.

5.4.15 Защиту асбестоцементных трубопроводов от коррозии следует предус-

матривать в соответствии с разделом 8, 10 – 11 СП 28.13330.

5.4.16 При проектировании трубопроводов следует предусматривать возможность опорожнения их на зиму самотеком или с механической откачкой воды, при условии соблюдения уклона трубопровода к месту опорожнения не менее 0,001.

5.5 Лотковая сеть

5.5.1 Условия применения лотковой сети:

- расход воды – от 100 до 500 л/с, уклон поверхности земли от 0,0005 до 0,003 (оптимальные);

- уклон поверхности земли более 0,003 – при невозможности устройства самотечно-напорной сети с соответствующим технико-экономическим обоснованием;

- уклон поверхности земли менее 0,0005 – при сложных топографических и геологических условиях; на участках трасс каналов проходящих по скальным, сильнофильтрующим и просадочным грунтам; на участках каналов, проходящих в насыпи; на косогорных участках, подверженных оползневым явлениям (с соответствующим технико-экономическим обоснованием).

5.5.2 Определение расчетных расходов и гидравлический расчет необходимо проводить аналогично грунтовым каналам, коэффициент полезного действия лоткового канала следует принимать не менее 0,95.

5.5.3 Расчетные отметки поверхности воды в лотковой сети необходимо устанавливать в точках выпуска воды из старших лотковых каналов в младшие при соблюдении условий, приведенных в Справочнике [11]:

- при выпуске воды из старших лотков в младшие превышение отметок воды должно быть не менее размера потерь воды в водовыпуске, конструктивно принимается равным 5 – 10 см;

- превышение отметок воды в младших лотках над поверхностью земли должно обеспечивать подачу необходимого расхода воды в зависимости от принятой техники полива, типа водовыпуска, длины оросителей и уклона местности;

- при подаче воды из лотков в оросительную сеть превышение уровней воды в них должно обеспечивать подачу (пропуск) через водовыпуски необходимых расходов воды;

- для сифонных водовыпусков во временную оросительную сеть превышение уровней воды в них не должно быть менее 0,5 м;

- при подаче воды из лоткового канала в передвижные гибкие и жесткие или стационарные трубопроводы уровень воды в лотке должен обеспечивать подачу в трубопровод заданного расхода воды с необходимым напором;

- максимальная скорость течения воды в лотках не должна превышать 6 м/с, минимальную необходимо назначать из условия обеспечения транспортирования наносов.

5.5.4 Гидравлический расчет лотковых каналов следует проводить по формулам равномерного, неравномерного и нестационарного движения потока в соответствии с рекомендуемым приложением 16 СП 100.13330.

5.5.5 Трассировку лотковой сети необходимо вести по максимальному уклону местности.

5.5.6 Выбор конструкций лотковой сети необходимо принимать на основе сравнения технико-экономических показателей вариантов с учетом топографических, геологических и климатических условий.

5.5.7 Лотки с различной глубиной необходимо сопрягать совмещением дна смежных лотков.

5.5.8 Подошвы стоек лотковых опор должны быть расположены на глубине не менее глубины промерзания грунтов основания.

5.5.9 Форма, основные параметры и размеры железобетонных лотков оросительных систем необходимо принимать согласно разделу 1 ГОСТ 21509.

5.5.10 Основные параметры и размеры железобетонных колонн под параболические лотки необходимо принимать согласно разделу 1 ГОСТ 23899.

5.5.11 Основные параметры и размеры фундаментов железобетонных для параболических лотков необходимо принимать согласно разделу 1 ГОСТ 23972.

5.6 Дренаж

5.6.1 Необходимость устройства дренажа следует устанавливать на основе анализа водно-солевого режима мелиорируемой территории (региона, массива, участка) в существующих и прогнозируемых условиях с использованием имеющегося опыта эксплуатации оросительных систем. Водно-солевой режим необходимо обосновывать прогнозными расчетами.

5.6.2 Пределы допустимого содержания солей в почве в зависимости от типа засоления следует назначать в соответствии с рекомендуемым приложением 21 СП 100.13330.

5.6.3 Пределы регулирования водного режима почв на орошаемых землях и регулирования солевого режима орошаемых земель, подверженных осолонцеванию, следует назначать в соответствии с рекомендуемым приложением 1 ВСН 33-2.2.03-86 [13].

5.6.4 Проектирование дренажа необходимо осуществлять с учетом:

- режима орошения;
- техники полива;
- планового расположения оросительной сети;
- рельефа местности;
- агротехники сельскохозяйственных культур;
- использования дренажных вод на орошение, промывки и другие нужды.

5.6.5 Обоснование возможности повторного использования дренажных вод необходимо устанавливать на основе прогноза минерализации дренажных стоков согласно рекомендуемому приложению 5 ВСН 33-2.2.03-86 [13].

5.6.6 При невозможности использования дренажного стока и сброса его в существующие водоприемники необходимо предусматривать устройство искусственных сооружений или емкостей по аккумуляции дренажных вод.

5.6.7 Тип дренажа следует назначать исходя из природных и хозяйственных условий на основании технико-экономического сравнения вариантов:

- а) постоянный:

- горизонтальный,
 - вертикальный – при дренировании грунтов проводимостью более 100 м²/сут и в случае, когда слабопроницаемые грунты подстилаются пластами с напорными водами,
 - комбинированный – при двухслойном или многослойном строении водоносного пласта, когда верхний слабопроницаемый слой мощностью до 15 м подстилается водонапорным пластом мощностью не более 15 м;
- б) временный (открытый).

5.6.8 В зависимости от природных условий территории, нуждающейся в дренировании, на основании технико-экономических расчетов необходимо предусматривать дренаж:

- систематический – горизонтальные дрены или скважины вертикального дренажа расположены равномерно на всей орошаемой территории;
- выборочный – горизонтальные или вертикальные дрены и скважины осушают отдельные участки орошаемых земель с неудовлетворительным мелиоративным состоянием;
- линейный (отсечный) – горизонтальные и вертикальные дрены расположены вдоль фронта движения подземных вод.

5.6.9 При наличии исходного засоления (до начала орошения) и прогнозе подъема уровня подземных вод до отметки заложения дрен в срок до 10 лет строительство дренажа должно проводиться одновременно или опережать строительство оросительной сети. При сроке подъема подземных вод более 10 лет проектирование дренажа следует осуществлять отдельным проектом, при этом сроки его строительства должны быть определены при условии подъема подземных вод не выше допустимой глубины 4 – 5 м.

5.6.10 Для контроля мелиоративного состояния земель и работы дренажа необходимо предусматривать сеть наблюдательных скважин и гидрометрических постов, оборудованных контрольно-измерительными устройствами, с учетом расположения коллекторно-дренажной сети, типа дренажа и обеспечения необходимо-

го объема информации.

5.6.11 При проектировании дренажа на засоленных или склонных к засолению землях необходимо предусматривать промывной режим орошения.

5.6.12 Для повышения эффективности дренажа при промывках на слабопроницаемых почвах следует предусматривать их глубокое рыхление и внесение мелиорантов для оструктуривания почв.

5.6.13 Совмещение дренажной и сбросной функций для закрытых коллекторов и дрен не допускается. При поступлении в открытый коллектор поверхностных и сбросных оросительных вод прием их следует организовывать в определенных пунктах путем строительства специальных сооружений.

5.6.14 Параметры постоянного горизонтального, вертикального, комбинированного дренажа необходимо рассчитывать на среднегодовую нагрузку с учетом периода постоянной эксплуатации системы, гидрогеологических условий объекта и требуемого водно-солевого режима по формулам установившегося режима фильтрации с проверкой динамики подземных вод в характерные периоды (вегетационный, предпосевной и др.) по формулам неуставившегося режима фильтрации.

5.6.15 В сложной гидрогеологической и почвенно-мелиоративной обстановке при отсутствии аналогов для обоснования параметров дренажа необходимо предусматривать исследования на моделях или на опытно-производственных участках с типичными природно-хозяйственными условиями.

5.6.16 Размещение в плане коллекторно-дренажной сети необходимо выполнять по понижениям рельефа и с учетом 4.9.

5.6.17 Постоянный горизонтальный дренаж следует проектировать в виде закрытых искусственных водотоков, выполненных из безнапорных неметаллических труб, которые должны выдерживать без разрушения внешнюю нагрузку давления грунта, временную нагрузку от сельскохозяйственных машин и быть стойкими к воздействию агрессивной среды.

5.6.18 Основные параметры труб для закрытого дренажа рекомендуется принимать для:

- керамических труб – по разделу 1 ГОСТ 8411;
- бетонных безнапорных труб – по разделу 1 ГОСТ 20054;
- хризотилцементных труб – по разделу 5 ГОСТ 31416;
- железобетонных безнапорных труб – по разделу 1 и приложению 1 ГОСТ 6482;
- полимерных труб – по приложению 1 ОСН-АПК 2.10.06.00104 [14];
- стеклопластиковых труб – по разделу 4 ГОСТ Р 53201.

5.6.19 При выборе конструкций дрен и коллекторов следует исходить из условия применения новых строительных материалов, прогрессивных методов строительства, эксплуатационной надежности дренажных сооружений, экономии материально-технических и трудовых ресурсов, обеспечения техники безопасности и охраны окружающей среды.

5.6.20 Расположение коллекторов и дрен в зоне фильтрационного потока из оросительных каналов допускается в следующих случаях:

- оросительный канал должен иметь противофильтрационные устройства;
- коллектор предусмотрен в виде трубопровода без перфорации («глухим»);
- ороситель выполнен в виде трубопровода или лотка;
- расстояние между оросительными каналами и дренаем (коллектором) превышает 10 (десять) глубин заложения дреная.

5.6.21 Для защиты водоприемных отверстий дренажных труб от заиливания и увеличения водоприемной способности дренажа следует применять сыпучие и волокнистые защитно-фильтрующие материалы, допущенные к применению в установленном порядке.

5.6.22 Гидравлический расчет закрытых дрен и коллекторов, определение глубины заложения и расстояний между дренами следует проводить согласно приложению 8 ВСН 33-2.2.03-86 [13].

5.6.23 Гидравлический расчет открытых коллекторов следует проводить при расходах воды более $0,5 \text{ м}^3/\text{с}$, а также при меньших расходах, когда уклон превышает 0,0005 для песчаных, 0,003 для суглинистых и 0,005 для глинистых грунтов

СТО НОСТРОЙ 2.33.20-2011

по формулам равномерного движения воды согласно приложениям 14, 15, 16, 17 СП 100.13330. При этом расчетный расход воды в открытых коллекторах необходимо определять как сумму расходов впадающих в него дрен или коллекторов низшего порядка.

5.6.24 На коллекторно-дренажной сети следует предусматривать сооружения, обеспечивающие:

- самотечный отвод дренажных и сбросных вод с мелиорируемой территории в водоприемник или их перекачку;
- сопряжение бьефов и устранение опасности размыва;
- проезд транспорта вдоль и через открытые коллекторы;
- пересечение коллекторно-дренажной сети с оросительной сетью;
- постоянный надзор за работой сети;
- учет количества и качества отводимых дренажных вод.

5.6.25 Сопряжение закрытых дрен с закрытыми и открытыми коллекторами должно обеспечивать отвод дренажных вод без образования подпоров в дренах.

5.6.26 Смотровые колодцы следует устанавливать в истоках дрен, в местах поворота дрен и коллекторов, изменения уклона и диаметра труб, впадения дрен в закрытые коллекторы, а также в местах, необходимых для промывки дренажных линий с учетом обеспечения беспрепятственного проведения сельскохозяйственных работ и защиты дрен от засорения.

5.6.27 Вертикальный дренаж должен проектироваться в виде водозаборных скважин, оборудованных электропогружными насосами. Условия применения вертикального дренажа определены в 5.6.7.

5.6.28 Расчет вертикального дренажа должен включать:

- определение параметров всей системы (количество скважин, расстояние между ними);
- расчет параметров скважин (дебит, понижение в скважине и в характерных точках массива, радиус влияния) и их конструктивных элементов (диаметр и глубина скважин, длина и диаметра фильтра, толщина и состав обсыпки).

5.6.29 Плановое расположение скважин вертикального дренажа необходимо увязывать с геологическим и гидрогеологическим строением, рельефом, границами мелиорируемого участка.

5.6.30 Скважины вертикального дренажа рекомендуется размещать вблизи существующих линий электропередач и трансформаторных подстанций.

5.6.31 При выборе конструкций скважин вертикального дренажа необходимо учитывать гидрогеологические условия, требуемое понижение уровня грунтовых вод, дебит, технологию бурения и параметры насосно-силового оборудования.

5.6.32 Систематический вертикальный дренаж и линейные системы скважин рекомендуется рассчитывать согласно приложению 12 ВСН 33-2.2.03-86 [13].

5.6.33 Скважность фильтров следует принимать не более:

- для 30 % стальных каркасно-стержневых и просечных из стальных листов;
- для 25 % асбестоцементных и пластмассовых.

5.6.34 Расчет фильтровой обсыпки скважин вертикального дренажа следует производить в соответствии с приложением 13 ВСН 33-2.2.03-86 [13].

5.6.35 Режим работы системы вертикального дренажа должен составляться отдельно для периодов освоения и эксплуатации на основании данных мелиоративного состояния орошаемых земель в увязке с графиком нагрузок на энергосистеме, планами текущих и капитальных ремонтов скважин и насосно-силового оборудования.

5.6.36 Проектирование вертикального дренажа без систем автоматизации не допускается.

5.6.37 Расчет линейного (отсечного) комбинированного дренажа должен выполняться по формулам для линейного горизонтального дренажа, в которые вместо фильтрационных сопротивлений горизонтального дренажа подставляются фильтрационные сопротивления комбинированного дренажа.

5.6.38 Сопряжение скважин-усилителей к горизонтальным дренам должно обеспечивать контроль работы скважин при их эксплуатации и свободный (без подпора) отвод дренажных вод.

5.7 Насосные станции для орошения

5.7.1 При проектировании насосных станций для орошения необходимо соблюдать требования разделов 4 – 8 СП 58.13330 и настоящего подраздела.

5.7.2 По конструкции насосные станции делят на стационарные (не меняющие своего местоположения) и передвижные (мобильные устройства для перекачки воды).

5.7.3 Насосные станции по надежности подачи (откачки) воды следует подразделять на три категории по данным Справочника [10]:

- I категория – в аварийных ситуациях допускается кратковременный, до 5 ч, перерыв в подаче или снижение ее до 50 % расчетной на срок до 3 сут;

- II категория – в аварийных ситуациях допускается перерыв в подаче до одних суток или снижение ее до 50 % расчетной на срок до 5 сут;

- III категория – в аварийных ситуациях допускается перерыв в подаче до 5 сут.

5.7.4 В зависимости от топографических условий и высоты подъема подача воды на орошение может осуществляться в одну или несколько ступеней. Количество ступеней подъема следует устанавливать на основании технико-экономического сравнения вариантов, при этом зональные каналы должны делить орошаемый массив на участки, удобные для организации сельскохозяйственных работ, а количество насосных станций должно быть минимальным. Целесообразно предусматривать объединение близлежащих насосных станций, если это подтверждается технико-экономическим расчетом.

5.7.5 Насосные станции должны быть расположены как можно ближе к орошаемой территории. Местоположение сооружений на трассе водоподачи и длину линейных сооружений необходимо определять технико-экономическим расчетом.

5.7.6 Насосные станции, как правило, следует проектировать электрифицированными. Использование в качестве приводов насосов двигателей внутреннего сгорания допускается при надлежащем технико-экономическом обосновании преимущественно на временных насосных станциях.

5.7.7 Расчетную подачу воды насосных станций следует определять по максимальной ординате графика водопотребления с учетом коэффициентов форсировки, принимаемых в соответствии с 5.1.4, или по максимальному количеству и параметрам одновременно работающих дождевальных машин.

5.7.8 За максимальный расчетный уровень воды следует принимать:

- при заборе воды из каналов – уровень воды с учетом возможного появления положительной волны при включении (отключении) последнего агрегата насосной станции, ветровой волны и нагона;

- при заборе воды из водохранилищ и рек – на основании данных таблицы 2.

Таблица 2 – Уровень воды в зависимости от категории надежности насосной станции

Расчетный уровень	Обеспеченность расчетного максимального и минимального уровней воды в зависимости от категории надежности насосных станций, %		
	I	II	III
Максимальный	1	3	5
Минимальный – из условия обеспечения водозабора	97	95	90

5.7.9 Тип и число насосных агрегатов следует выбирать на основании технико-экономических сравнений вариантов различных насосных агрегатов в зависимости от их подачи, КПД при средневзвешенном напоре, допускаемой высоты всасывания, наличия насосов данного типа на оросительной системе, возможности наиболее точного обеспечения графика водоподачи и работы насосов в диапазоне колебаний напоров без регулирования подачи задвижкой, а также эксплуатационных и конструктивных преимуществ.

5.7.10 Число насосных агрегатов следует принимать согласно Справочнику [10]:

- от 2 до 4 при расходе воды до 1 м³/с;
- от 3 до 5 при расходе от 1 до 5 м³/с;
- от 4 до 6 при расходе от 5 до 30 м³/с;
- от 5 до 9 при расходе более 30 м³/с.

5.7.11 Допускается увеличивать число агрегатов при установке в одном здании нескольких групп насосов с разными напорами, а также при отсутствии освоенного оборудования.

5.7.12 Число агрегатов может быть уменьшено, если насосные станции подают воду в открытые водоемы, имеющие регулирующие емкости, достаточные для остановки насосов на срок до одних суток.

5.7.13 На насосной станции необходимо предусматривать резервные насосы с той же расчетной подачей, рекомендуемое число которых в зависимости от категории надежности насосной станции и числа рабочих насосов приведена в таблице 3 Справочника [10].

Таблица 3 – Количество резервных насосов в зависимости от категории

надежности подачи

Категория надежности	Число рабочих насосов	Число резервных насосов
I	1 – 6	1
	≥ 7	2
II	≤ 8	1
	≥ 9	2
III	–	Не предусматриваются

5.7.14 Для более точного обеспечения графика водоподачи следует рассматривать необходимость установки в сочетании с основными насосными агрегатами агрегатов с подачей воды, равной от 20 % до 30 % основного насоса. Число агрегатов с меньшей подачей принимается в соответствии с графиком водоподачи и наличием регулирующей емкости; их подача должна входить в суммарную подачу насосной станции, напор соответствовать напору основных насосов.

5.7.15 Для сбора фильтрационных вод в зданиях насосных станций следует предусматривать дренажные колодцы. Рабочая емкость колодцев и подача дренажных насосов должны быть подобраны так, чтобы соотношение времени работы насоса к нерабочему времени (затопление регулирующей емкости колодца) было не более 1:10. Во всех случаях время работы дренажного насоса должно быть не менее 2 мин в соответствии с ВСН 33-2.212-87 [15].

5.7.16 Для закрытых оросительных систем с дождевальными машинами позиционного действия при определении числа насосных агрегатов следует учитывать многократные пуски, остановки и продолжительность остывания агрегатов.

5.7.17 Для закрытых оросительных систем с дождевальными машинами, работающими в движении, необходимо устанавливать на насосных станциях с насосами, имеющими:

- нестабильные рабочие характеристики – два вспомогательных насоса с суммарной подачей 3 % – 5 % расчетного расхода закрытой сети плюс расход воды одной дождевальной машины;

- стабильные рабочие характеристики – два вспомогательных насоса с подачей каждого, равной 3 % – 5 % расчетного расхода сети.

5.7.18 Для снижения гидравлического удара в напорном трубопроводе насосной станции, при установке крупных насосов, а также для кратковременного увеличения подачи воды в сеть во время пуска основного насоса необходимо предусматривать установку водовоздушных резервуаров, оборудованных предохранительными и запорными клапанами, мерными стеклами, сигнализаторами уровня и т.д.

5.7.19 Количество водовоздушных резервуаров и их объем следует определять расчетом с учетом продолжительности пуска агрегата (время от подачи импульса на включение до набора агрегатом полной частоты вращения) и допустимого снижения давления в закрытой сети. На предварительных стадиях проектирования допускается принимать следующее количество водовоздушных резервуаров: на насосных станциях подачей до 500 л/с – один резервуар емкостью 10 м³, на станциях подачей более 500 л/с – два резервуара емкостью 10 м³ в соответствии с ВСН 33-2.212-87 [15]

5.7.20 Компонировку сооружений насосных станций оросительных систем с использованием сточных вод и животноводческих стоков необходимо производить с учетом расположения источника чистой воды, сточных вод, животноводческих стоков, накопителя и смесительной камеры.

5.7.21 В оросительную систему с использованием стоков входят насосные

станции:

- перекачки – обеспечивает подачу сточных вод на орошение и стоков от накопителя в смесительную камеру;
- чистой воды – обеспечивает подачу чистой воды из источника в смесительную камеру и на промывку системы;
- подачи в закрытую сеть;
- дренажная насосная станция.

5.7.22 Насосные станции перекачки чистой и дренажной воды необходимо устраивать автоматическими.

5.7.23 Минимальный объем смесительной камеры насосной станции подачи стоков в оросительную сеть следует определять исходя из условий непрерывной работы станции в течение одного часа при максимальной подаче.

5.7.24 Емкость приемного резервуара насосной станции перекачки следует определять исходя из условия допустимой частоты пусков электродвигателей.

5.7.25 Для транспортировки сточных вод и подготовленных стоков необходимо устанавливать фекальные насосы, используемые под заливом, без применения вакуум-систем.

5.7.26 Выбор основных насосов следует производить согласно 5.7.9. На насосных станциях перекачки сточных вод и подготовленных стоков необходимо предусматривать установку резервного агрегата.

5.7.27 На входе во всасывающие трубопроводы насосных станций перекачки сточных вод, подготовленных стоков, чистой воды и смеси необходимо предусматривать установку сороудерживающих решеток с прозором 50 – 100 мм. На входе в насосы необходимо предусматривать ручные задвижки, на водоприемнике – плоские затворы.

5.7.28 Приемные и смесительные камеры следует проектировать в насыпи для обеспечения возможности размещения основных насосов под заливом в зданиях наземного типа. Применение зданий полузаглубленного и заглубленного типов должно быть обосновано технико-экономическим расчетом.

5.7.29 Водозаборное сооружение должно обеспечивать забор из водисточника расчетного количества воды при заданных ее уровнях и защищать систему от попадания в нее наносов, сора и рыбы.

5.7.30 Выбор способа защиты от наносов на головной насосной станции необходимо определять на основе технико-экономического расчета с учетом потерь, связанных с повышенным абразивным износом трубопровода(ов) и насосного оборудования, затрат на очистку накалов от заиления и качества оросительной воды.

5.7.31 При определении расчетной обеспеченности уровней воды, выборе места забора воды, характеристики источника по надежности и условиям забора воды, габаритных размеров и состава водозаборных сооружений следует руководствоваться разделами 5 – 8, 10 – 11 СП 31.13330.

5.7.32 Проектирование рыбозащитных устройств водозаборных сооружений следует осуществлять в соответствии с указаниями раздела 8 СП 31.13330 и разделами 4 – 5 СП 101.13330.

5.7.33 Водозаборные сооружения на реках и водохранилищах следует проектировать с учетом положений раздела 4 – 8 СП 58.13330, а также мероприятий, предохраняющих водозабор от попадания в него донных и взвешенных наносов.

5.7.34 Водозаборные сооружения насосных станций I и II категорий надежности следует проектировать стационарными, незатопляемыми. Сооружения III категории надежности (кроме зданий насосных станций) можно проектировать затопляемыми кратковременными паводками, если паводки не совпадают со временем работы насосной станции с учетом ВН 33-2.212-87 [15].

5.7.35 При длине всасывающего трубопровода более 30 м и диаметре свыше 500 мм экономичный диаметр трубопровода необходимо определять на основании технико-экономических расчетов, при меньших длинах и диаметрах – по допускаемым скоростям согласно разделу 10 СП 31.13330.

5.7.36 Число всасывающих трубопроводов должно быть равно числу насосов, при поочередной работе агрегатов допускается устройство общего всасывающего трубопровода.

5.7.37 Конструкция и компоновка элементов всасывающих трубопроводов насосов должна иметь непрерывный подъем к насосу с уклоном не менее 0,005 и соблюдать условия герметичности всех соединений.

5.7.38 Диаметры всасывающих трубопроводов длиной до 50 м следует принимать по допускаемым скоростям воды для трубопроводов при:

- диаметре от 300 до 500 мм рекомендуемая скорость 1 – 1,5 м/с;
- диаметре от 500 до 800 мм рекомендуемая скорость 1,5 – 1,9 м/с;
- диаметре свыше 800 мм рекомендуемая скорость 2 м/с.

5.7.39 Длину подводящего канала, его тип, габаритные размеры, уклон, облицовку, способ пересечения препятствий необходимо устанавливать на основе технико-экономических сравнений вариантов.

5.7.40 При проектировании аванкамеры следует принимать центральный угол конусности не более 45°, уклон дна в сторону водоприемника – не более 0,4, скорость подхода воды к водоприемным отверстиям – не более 1 м/с.

5.7.41 Водовыпускное сооружение насосной станции должно обеспечивать:

- плавное сопряжение напорных трубопроводов с отводящим каналом;
- автоматическое предотвращение обратного тока воды при включении агрегатов;
- возможность распределения воды, если от сооружения отходят несколько каналов.

5.7.42 В зависимости от способа автоматического отключения напорных трубопроводов (предотвращения обратного тока воды) рекомендуется применять следующие типы водовыпускных сооружений [15]:

- сифонный при максимальном вакууме до 5 м (от минимального горизонта воды до наивысшей точки сифона), если нет ограничения высоты подъема воды при запуске насоса;
- прямоточный башенный или камерный при вакууме более 5 м, оборудованный аварийно-ремонтными затворами (при диаметре трубопровода до 1200 мм – клапаном-хлопушкой, при больших диаметрах – быстропадающими затворами);

- сливной (полигональный) при малых колебаниях горизонтов воды в канале.

5.7.43 Местоположение водовыпускного сооружения необходимо определять согласно конструктивным решениям.

5.7.44 При уклонах местности менее 0,05 устройство водовыпускного сооружения на тракте водоподачи следует принимать в точке пересечения поверхности земли с дном отводящего канала.

5.7.45 При уклонах местности более 0,15 и на просадочных и сильно фильтрующих грунтах водовыпускное сооружение рекомендуется располагать полностью в выемке.

5.7.46 Аварийные сбросы следует рассчитывать на разницу между максимальной расчетной производительностью станции и гарантированным аварийным расходом отводящего канала.

5.7.47 Сопряжение водовыпускного сооружения с отводящим каналом должно быть плавным. Дно и борта переходного участка должны быть облицованы. При сопряжении водовыпускного сооружения с отводящим каналом облицовку переходного участка следует выполнять из бетонных или железобетонных плит с искусственной шероховатостью или из камня.

5.7.48 Объемно-планировочные и конструктивные решения зданий следует принимать в соответствии с разделом 5 СП 56.13330, разделами 4 – 8 СП 58.13330, разделом 15 СП 31.13330.

5.7.49 Здание насосной станции должно обеспечивать оптимальный режим работы оборудования, защиту обслуживающего персонала и оборудования от атмосферных воздействий, а также наибольшие удобства и надежность эксплуатации.

5.7.50 Габаритные размеры подземной части здания должны быть наименьшими из условия размещения и удобств эксплуатации оборудования, а также прочности и устойчивости самого сооружения. Вспомогательное оборудование, не связанное технологическим процессом с определенным местом, подсобные поме-

СТО НОСТРОЙ 2.33.20-2011

щения, в том числе монтажные площадки, по возможности следует выносить в наземную часть здания.

5.7.51 В зданиях насосных станций с использованием стоков необходимо предусматривать принудительную приточно-вытяжную вентиляцию. В станциях заглубленного и полуглубленного типа, использующих животноводческие стоки, вытяжные короба вентиляции должны устанавливаться на высоте 0,3 м от пола машинного зала.

5.7.52 При проектировании следует предусматривать применение блочно-комплексных насосных станций.

5.7.53 Здания насосных станций должны быть оборудованы передвижными (первичными) или стационарными средствами противопожарной защиты в соответствии с указаниями подраздела 5.3 СП 30.13330, раздела 10 СП 31.13330, раздела 10 СП 112.13330.

5.8 Сооружения на оросительной сети

5.8.1 Местоположение, компоновку и тип сооружений следует выбирать в зависимости от их назначения, природных условий района строительства, наличия строительных материалов, условий и способов производства работ и эксплуатации.

5.8.2 Класс сооружений на оросительной сети необходимо назначать согласно 4.5.

5.8.3 Гидротехнические сооружения следует проектировать при устройстве:

- на каналах (лотках) – с учетом требований разделов 4 – 8 СП 58.13330;
- на закрытой оросительной сети – с учетом требований раздела 11 СП 31.13330.

5.8.4 При проектировании сооружений на сети должны быть обеспечены:

- заданные гидравлические условия, как в пределах самого сооружения, так и на примыкающих к нему участках верхнего и нижнего бьефов;
- устойчивость и прочность сооружения в целом и отдельных его частей;

- фильтрационная прочность грунтов основания;
- надежность и удобство в эксплуатации, возможность осмотра и ремонта сооружения;
- выполнение требований по охране окружающей природной среды;
- высокий уровень индустриализации строительства;
- экономное расходование дефицитных строительных материалов;
- широкое применение местных строительных материалов.

5.8.5 Типы конструкций сетевых сооружений в зависимости от пропускной способности рекомендуется определять по таблице 4 Справочника [10].

Таблица 4 – Типы конструкций сетевых сооружений в зависимости от пропускной способности

Пропускная способность, м ³ /с	Ориентировочная повторяемость, штук на 1000 га	Конструкция сооружения
До 0,5	200,0	Трубчатая диаметром 20 – 30 см
0,5 – 5	20,0	Трубчатая диаметром 40 – 160 см
5 – 20	2,0	Трубчатая прямоугольная или открытая
20 – 150	0,2	Открытая
более 150	Индивидуальные	Открытая

5.8.6 Расчетную обеспеченность расходов воды и селевых потоков при проектировании сооружений для пропуска талых, дождевых вод и селевых потоков под (над) оросительными каналами необходимо принимать в зависимости от класса защищаемых оросительных каналов.

5.8.7 Превышение верха стен и откосов сооружения над уровнем воды в канале при пропуске через сооружение расчетного расхода воды следует принимать по таблице 1, как для каналов с облицовкой.

5.8.8 При аэрации потока и наличии сбойного течения превышение стен и

откосов сооружения над расчетным уровнем воды с учетом аэрации воды следует принимать по таблице 5 Справочника [10].

Таблица 5 – Превышение верха стен и откосов сооружения в зависимости от расчетного расхода воды

Расчетный расход воды, м ³ /с	До 1	1 – 10	10 – 30	30 – 50	50 – 100
Превышение верха стен и откосов, см	20	30	40	50	60

Примечание – В быстротоках трапецидального сечения с заложением откосов более 1:1 приведенные данные надлежит увеличивать на 15 %.

5.8.9 При сопряжении трубчатых сооружений с каналом необходимы:

- максимальное соблюдение незаиляющих и неразмывающих скоростей и оптимальных режимов движения воды в канале в диапазоне эксплуатационных расходов;

- отсутствие переходных режимов течения воды (из безнапорного в напорный и обратно).

5.8.10 Прочностные расчеты трубчатых сооружений необходимо проводить аналогично расчетам трубопроводов для круглых труб, а сооружений по принципу замкнутых рам – для прямоугольных.

5.8.11 Колодцы на трубопроводах необходимо рассчитывать на кольцевое сжатие грунтом засыпки и одностороннюю нагрузку от распора грунта при прохождении транспорта, а их элементы – на следующие нагрузки в эксплуатационных условиях.

5.8.12 Для сооружений, устраиваемых в ограждающих дамбах, а также при расходах воды в каналах более 100 м³/с превышение верха стен и откосов над расчетным уровнем воды необходимо устанавливать с учетом ветрового нагона воды и высоты наката ветровых волн в верхнем бьефе.

5.8.13 Превышение низа пролетного строения акведука и открытых шлюзов-регуляторов с переездами над максимальным расчетным уровнем воды в канале следует назначать не менее 0,5 м по Справочнику [10].

5.8.14 Опоры акведука, пересекающего водоток, следует защищать от воздействия льда. Глубину заложения опор акведука следует назначать с учетом возможного максимального размыва русла.

5.8.15 Гидравлический расчет дюкера надлежит производить исходя из обеспечения скорости воды в трубопроводе не менее, чем в канале при пропуске расчетного расхода.

5.8.16 Водосбросные сооружения на оросительных каналах рекомендуется проектировать автоматического действия.

5.8.17 Конструкцию и габариты проездов через каналы следует принимать в соответствии с разделом 3 СП 99.13330 и разделами 5 – 11 СП 35.13330.

5.8.18 Водозаборные сооружения, подающие воду в трубчатую сеть, должны быть оборудованы средствами водоучета и стабилизаторами расхода с учетом устройства исключения поступления в трубопровод плавающих предметов, донных наносов и воздуха.

5.8.19 Самонапорные трубопроводы водозаборов необходимо оснащать делителями статического напора.

5.8.20 Водовыпуски для опорожнения и промывки трубопроводов следует устанавливать в пониженных местах и в конце трассы трубопроводов в увязке с планом оросительной и водосбросной сетей.

5.8.21 Ширину берм и горизонтальных площадок у сооружений необходимо устанавливать не менее 3 м в зависимости от общей компоновки сооружений и условий удобства их эксплуатации.

5.9 Средства управления и автоматизации

5.9.1 Для управления процессами водоподачи, водораспределения и использования воды на полях следует предусматривать автоматизацию оросительных систем.

5.9.2 Средства автоматизации управления оросительной системой необходимо подразделять на группы сложности:

СТО НОСТРОЙ 2.33.20-2011

- I группа – локальная (местная) автоматизация с ручным управлением;
- II группа – комплексная автоматизация с управлением через диспетчера;
- III группа – комплексная автоматизация с управлением через диспетчера с применением ЭВМ;
- IV группа – полная автоматизация с управлением через растение (по потребности растения в воде).

Выбор группы автоматизации оросительной системы должен быть обоснован.

5.9.3 Выбор применения вида автоматизированного водораспределения следует принимать:

- при недостаточной водообеспеченности и условии, что транспортирующая сеть водоводов выполнена без резервных емкостей при наличии бассейнов-накопителей суточного регулирования – нормированное;
- при полной водообеспеченности и условии, что транспортирующие каналы выполнены с требуемыми для бесперебойного водопотребления резервными емкостями – ненормированное;
- при ограниченной водообеспеченности с устройством резервных емкостей на транспортирующих каналах (объем необходимо определять на основе технико-экономических расчетов) – смешанное.

5.9.4 Для предотвращения непроизводительных сбросов воды из каналов следует предусматривать аккумулярующие емкости.

5.9.5 Гидротехнические сооружения оросительной системы должны оборудоваться регуляторами автоматического действия.

5.9.6 Головные водозаборные узлы, водовыделы в хозяйства и каналы сбросной сети необходимо оборудовать средствами водоучета в соответствии с требованиями разделов 4 – 5 ГОСТ Р 51657.3, разделов 4 – 5 ГОСТ Р 51657.2.

5.9.7 Схемы и степень автоматизации водораспределения должны обеспечивать сокращение технологических сбросов до величин, не превышающих 5 % водопотребления нетто оросительной системы.

5.9.8 Для элементов оросительных систем, относящихся к I и II классу, необходимо предусмотреть мероприятия комплексного обеспечения безопасности и антитеррористической защищенности в соответствии с разделами 4 – 5 ГОСТ Р 22.1.12.

5.9.9 Приборное обеспечение систем автоматизации должно быть унифицированным по видам средств измерений, метрологическим и эксплуатационным характеристикам и соответствовать требованиям разделов 1 – 2 и приложения 2 СП 77.13330, разделов 1 – 2 ГОСТ 34.201, разделов 1 – 4 ОСТ 33-26-80 [16].

5.10 Дамбы

5.10.1 При проектировании оградительных дамб должны соблюдаться требования 4.5, 4.7 и настоящего подраздела.

5.10.2 Оградительные дамбы в зависимости от сельскохозяйственного использования земель могут быть затопляемые или незатопляемые. При выращивании на обвалованной территории озимых культур, многолетних насаждений необходимо проектировать незатопляемые дамбы, защищающие территорию от затопления в течение всего года. В остальных случаях выбор типа дамб (затопляемые или незатопляемые) следует устанавливать на основании технико-экономического сравнения вариантов.

5.10.3 Расположение дамб в плане следует назначать на основании гидрологических и гидравлических расчетов водотоков с учетом топографических особенностей местности и требований охраны окружающей природной среды.

5.10.4 При проектировании дамб расчетное значение максимальных уровней воды необходимо принимать в зависимости от расчетной обеспеченности расходов воды для данного класса дамбы:

- для незатопляемых – максимальный паводок в течение года (весенний или летне-осенний);
- для затопляемых – летне-осенний паводок.

5.10.5 Превышение гребня дамб над уровнем воды для основного расчетно-

го случая следует определять согласно разделу 5 СП 39.13330 с учетом стеснения потока реки оградительными дамбами, ветрового нагона и высоты наката волны, а также осадки тела дамбы и основания. Величину запаса по высоте незатопляемых дамб необходимо принимать равной 0,5 м, а для затопляемых – 0,3 м. Отметка гребня дамбы должна быть не менее отметки уровня воды при прохождении расхода воды расчетной обеспеченности, соответствующей поверочному расчетному случаю.

5.10.6 Отсыпку тела дамб следует предусматривать из местных грунтов, отвечающих требованиям раздела 7 СП 39.13330. Допускается применение плодородного слоя почвы со степенью разложения 50 % и более.

5.10.7 Ширину гребня оградительных дамб следует принимать из условия производства строительных работ и эксплуатации. При высоте дамб более 1,5 м ширина гребня должна быть не менее 3 м.

5.10.8 Эксплуатационную дорогу необходимо предусматривать вдоль дамб со стороны обвалованной площади. При соответствующем обосновании допускается располагать эксплуатационную дорогу по гребню дамб с устройством съездов и разъездов не более чем через 0,5 км, ширину дамбы по гребню, радиус кривизны следует принимать в соответствии с требованиями раздела 5 СП 39.13330.

5.10.9 Откосы дамб должны быть защищены от размывающего воздействия атмосферных осадков, потока, волны, сбойного течения на поворотах, ледохода.

5.10.10 Заложение откосов дамб при напоре до 3 м следует принимать по таблице 6 с учетом физико-механических свойств грунтов тела дамб и технологии производства работ, при напоре более 3 м – в соответствии с пунктом 7.16 СП 39.13330.

Т а б л и ц а 6 – Заложение откосов дамб в зависимости от вида грунтов

Грунты	Вид откоса	
	верхний	нижний
Глинистые	От 1:1,5 до 1:2,5	От 1:1,5 до 1:2,5
Песчаные	От 1:2 до 1:3	От 1:1,5 до 1:3
Торфяные	От 1:2,5 до 1:3	От 1:2 до 1:2,5

5.10.11 В затопляемых дамбах необходимо предусматривать устройство шлюзов-регуляторов или водосливов для выравнивания уровней воды в верхнем и нижнем бьефах в период прохождения паводка. Порог водослива следует назначать на отметке максимального уровня летне-осеннего паводка расчетной обеспеченности.

6 Виды и типы оросительных систем. Особенности проектирования

6.1 Системы поверхностного полива

6.1.1 Оросительные системы поверхностного полива следует проектировать в полупустынной и пустынных зонах, а также в районах, где дождевание не обеспечивает требуемого водного режима почв.

6.1.2 Поверхностный полив необходимо предусматривать по бороздам, полосам, чекам.

6.1.3 По бороздам следует поливать пропашные культуры и многолетние насаждения при уклонах местности не более 0,05.

6.1.4 При поливе по бороздам в зависимости от природных условий следует применять продольную и поперечную схемы полива, согласно приложению 6 СП 100.13330.

6.1.5 Расстояния между оросителями при продольной схеме полива следует принимать в зависимости от длины поливных устройств, при поперечной схеме – от длины борозд.

6.1.6 Расстояния между водовыпусками (гидрантами) в поливные устройства необходимо принимать равными длине борозд при продольной схеме и длине поливного устройства – при поперечной.

6.1.7 При применении поливных машин расстояние между оросителями и гидрантами должно определяться техническими характеристиками применяемых

машин.

6.1.8 Оптимальные элементы техники полива по бороздам с учетом уклона поверхности земли и водно-физических свойств почв следует назначать согласно рекомендуемым приложениям 7, 8 СП 100.13330.

6.1.9 Распределение воды по бороздам должно производиться с применением поливных трубопроводов (передвижных, стационарных), лотков, каналов, машин.

6.1.10 Передвижные поливные трубопроводы (жесткие и гибкие) допускается применять на спланированных территориях с уклонами от 0,003 до 0,006 при поперечной и продольной схемах полива.

6.1.11 Жесткие трубопроводы следует применять преимущественно при поперечной схеме полива.

6.1.12 Полив из стационарных поливных трубопроводов надлежит применять при продольной схеме полива преимущественно для полива садов и виноградников при уклонах более 0,008.

6.1.13 Диаметр поливного трубопровода надлежит определять из условия обеспечения подачи расчетного расхода воды в борозды.

6.1.14 Поливные лотки (каналы) с непосредственным выпуском воды в борозды должны применяться при поперечной схеме полива на массивах с уклонами до 0,003 и почвами средней и слабой степени водопроницаемости, по бороздам длиной от 300 до 400 м.

6.1.15 Полив по полосам следует применять для орошения сельскохозяйственных культур преимущественно сплошного сева (зерновые, травы) на спланированных участках при уклонах поверхности земли: поперечных – не более 0,002, продольных (в направлении полива) – не более 0,015 по Справочнику [11].

6.1.16 Узкие полосы шириной от 1,8 до 7,2 м и длиной от 200 до 400 м следует применять при поперечных уклонах местности от 0,001 до 0,002.

6.1.17 Широкие полосы шириной от 25 до 40 м и длиной до 600 м следует применять на спланированной поверхности с продольным уклоном не более 0,001 – 0,003 при отсутствии поперечных уклонов.

Оптимальные элементы техники полива по полосам следует принимать в соответствии с рекомендуемыми приложениями 9, 10 СП 100.13330.

6.1.18 Земляные валики, ограничивающие полосы, следует устраивать для полос:

- узких – с заложением откосов 1:1;
- широких – с заложением откосов 1:4.

6.1.19 Полив затоплением поливных чеков следует применять при промывках, влагозарядке почвы, орошении риса на массивах с уклонами менее 0,001.

6.1.20 При проектировании поливных чеков необходимо соблюдать требования подраздела 6.2.

6.2 Рисовые системы

6.2.1 Рисовые оросительные системы следует размещать: в районах, имеющих сумму положительных температур в вегетационный период не менее 2500 °С, достаточные водные ресурсы, малопроницаемые почвы; на землях с общими уклонами поверхности не более 0,005.

6.2.2 Не допускается размещение рисовых систем на болотных почвах с мощностью пласта торфа в естественном состоянии более 0,5.

6.2.3 В состав рисовой оросительной системы кроме элементов, перечисленных в 4.1, должны входить: поливные (рисовые) карты, состоящие из отдельных чеков (горизонтальных площадок), картовые оросители, картовые сбросы, сбросы-оросители, при необходимости оградительные дрены и дамбы в соответствии со Справочником [11].

6.2.4 Поливная (рисовая) карта должна быть ограничена по периметру каналами низшего звена оросительной, сбросной и дренажной сетей и являться частью поля рисового севооборота. Площадь поля севооборота, включающего смежные поливные карты, должна быть от 50 до 150 га.

6.2.5 Картовые оросители, картовые сбросы, сбросы-оросители с сооружениями, являющиеся низшим звеном оросительной, сбросной и дренажной сетей сле-

дует проектировать с автоматизированным регулированием глубины воды в чеках.

6.2.6 Оросительная норма риса должна включать:

- суммарную величину испарения с поверхности рисового поля и транспирации растений;
- объем оросительной воды, расходуемой на первоначальное насыщение почвенного слоя и создание слоя затопления;
- объем боковой и вертикальной фильтрации;
- объем воды, расходуемой на создание проточности или на периодическую смену воды в чеках;
- объем поверхностных сбросов;
- объем технических потерь на утечку воды через водовыпуски.

В районах Дальнего Востока следует учитывать осадки за вегетационный период (по году 75 % обеспеченности). При этом коэффициент использования осадков следует принимать равным от 0,3 до 0,5.

6.2.7 Значение коэффициента полезного действия картовых оросителей при двустороннем обслуживании рисовых карт необходимо принимать равным единице, при одностороннем обслуживании следует определять расчетом или методом электрогидродинамической аналогии (ЭГДА).

6.2.8 При определении минимального и максимального расходов каналов оросительной сети на рисовой системе необходимо дополнительно вводить коэффициент запаса и коэффициент водооборота, а также учитывать долю риса в общей площади севооборота.

6.2.9 Коэффициент запаса, учитывающий увеличение водоподачи в период первоначального затопления рисовых карт, следует принимать равным 1,1 для всех каналов, за исключением картовых оросителей.

6.2.10 Для картовых и участковых оросителей, а также для каналов, обслуживающих часть полей севооборота, долю содержания риса в севообороте необходимо принимать равной 1,0, для остальных оросительных каналов высшего порядка – 0,75.

6.2.11 Коэффициент водооборота, равный отношению времени первоначального затопления рисовых карт на всей оросительной системе ко времени первоначального затопления обслуживаемой данным каналом площади, необходимо принимать по таблице 7 Справочника [11].

Таблица 7 – Коэффициент водооборота на рисовых системах

Коэффициент водооборота	Продолжительность затопления всех посевов риса на оросительной системе, сут		
	10	12	16
Картовые оросители и участковые каналы, обслуживающие поле севооборота, состоящее из 2 – 3 карт	3	4	5
Участковые каналы при 4 картах в поле севооборота	1	1	1,3
Участковые каналы при 5 картах в поле севооборота	1	1	1
Участковые каналы (при числе карт в поле севооборота более 5) и остальные (высших) каналы оросительной системы	1	1	1

6.2.12 Минимальный и максимальный расходы каналов водосборно-сбросной сети всех порядков необходимо определять с учетом содержания риса в севообороте и коэффициента запаса.

6.2.13 Содержание риса в севообороте для картовых дрен-сбросов, а также для коллекторов, обслуживающих часть полей севооборота, следует принимать равным 1,0, для коллекторов высшего порядка – 0,75. Коэффициент запаса при определении максимального расхода воды в водосборно-сбросной сети, как правило, следует принимать 1,5, для районов Дальнего Востока – 1,2.

6.2.14 Пропускную способность каналов водосборно-сбросной сети необходимо проверять на пропуск ливневых расходов 10 % вероятности превышения.

6.2.15 Дренажные и сбросные воды рисовых систем следует использовать для орошения нижележащих участков. Нецелесообразность их использования должна быть обоснована.

6.2.16 В зависимости от способа подачи, отвода воды и числа чеков рисовые

СТО НОСТРОЙ 2.33.20-2011

карты следует проектировать в соответствии со Справочником [11]:

- с раздельной подачей и сбросом воды, когда вдоль одной из длинных сторон рисовой карты расположен картковый ороситель, выполненный в насыпи, как правило, двустороннего командования, а по другой – картковый сбросной канал (карты краснодарского типа). Длину рисовой карты необходимо принимать от 400 до 1200 м, ширину – от 150 до 250 м в зависимости от фильтрационных свойств почв. Рисовая карта должна делиться поперечными валиками на чеки. Площадь чека должна быть от 2 до 6 га, число чеков на карте от 4 до 5;

- с раздельной подачей и сбросом воды и двумя чеками площадью 6 га каждый (карты кубанского типа). Длина рисовых карт должна быть 300 м, ширина – 200 м;

- с совмещенной функцией подачи и сброса воды при уклонах местности до 0,001 – карта широкого фронта подачи и сброса воды, когда подача воды осуществляется за счет переполнения заглубленного канала (сброса-оросителя). Длину поливных карт широкого фронта следует принимать от 500 до 600 м, ширину – от 120 до 200. Площадь чека или карты-чека должна приниматься от 6 до 12 га. При разбивке карт широкого фронта на отдельные чеки необходимо в местах примыкания поперечных валиков к сбросу-оросителю предусматривать на последнем водоподпорные сооружения.

6.2.17 Выбор конструкции рисовых карт следует проводить на основании сопоставления технико-экономических показателей вариантов.

6.2.18 Картковые оросители следует проектировать с отметками уровней воды, обеспечивающими затопление самого высокого чека расчетным слоем воды.

6.2.19 При проектировании планировочных работ разность отметок поверхности соседних чеков должна быть не более 0,4 м.

6.2.20 По периметру чеков необходимо устраивать канавки трапециевидного или треугольного сечения глубиной от 0,5 до 0,8 м.

6.2.21 На рисовых системах необходимо предусматривать перепады уровней воды:

- на водовыпусках с расходом до 1 м³/с – не менее 15 – 20 см;

- на регулирующих сооружениях с расходом более $1\text{ м}^3/\text{с}$ – не менее 20 – 25 см.

6.2.22 Каждое поле севооборота, как правило, должно иметь самостоятельный подвод воды и отдельный водоотвод, при этом должна быть обеспечена одновременная подача воды во все подразделения хозяйства и рисоводческие звенья.

6.3 Системы дождевания

6.3.1 Полив дождеванием следует применять:

- на незасоленных и промытых почвах со средней интенсивностью искусственного дождя, не превышающей впитывающей способности почвы в конце полива;

- при глубине залегания слабо- и среднеминерализованных подземных вод не менее 2,5 м, что должно быть обеспечено естественным оттоком подземных вод или дренажем;

- в климатических зонах, где потери воды на испарение в зоне дождевого облака, как правило, не превышают 15 %;

- при повторяемости ветра в поливной период со скоростью, превышающей допускаемую для применяемого типа дождевальной техники не более 20 %;

- при поливных нормах, как правило, не более $600\text{ м}^3/\text{га}$.

6.3.2 Содержание взвешенных частиц в поливной воде и их крупность регламентируются техническими условиями дождевальной техники.

6.3.3 Дождевальную технику следует применять для проведения влагозарядковых, предпосевных, вегетационных, освежительных, посадочных, противозаморозковых поливов, а также для внесения минеральных удобрений и микроэлементов с поливной водой.

6.3.4 Системы с дождевальными машинами кругового действия, широкозахватными многоопорными с фронтальным перемещением и водозабором из открытой и закрытой оросительной сети, позиционного действия с фронтальным перемещением и водозабором из закрытой оросительной сети следует применять для

полива зерновых, зернобобовых, технических, овощных, бахчевых и кормовых культур, сенокосов и культурных пастбищ.

6.3.5 Полив дождевальными машинами позиционного действия с водозабором из закрытой или открытой оросительной сети, с фронтальным перемещением и водозабором из открытой оросительной сети рекомендуется предусматривать при орошении овощных, бахчевых и кормовых культур, сенокосов и культурных пастбищ, а позиционного действия – и для полива садов.

6.3.6 Средне- и дальнеструйные дождевальные аппараты (на стационарных системах) рекомендуется использовать для полива садов, виноградников, чайных и цитрусовых плантаций, ягодников и овощных культур при условии применимости структуры искусственного дождя.

6.3.7 Условия применения и технические характеристики дождевальных машин необходимо определять согласно техническим условиям фирм-производителей.

6.3.8 Конфигурация орошаемой площади должна соответствовать следующим требованиям:

- для дождевальных машин кругового действия размеры сторон поля севооборота должны быть кратными длине водопроводящего трубопровода и иметь соотношение 1:1 или 1:2;

- для дождевальных машин с фронтальным перемещением, работающих в движении, с водозабором из открытой оросительной сети, позиционного действия с фронтальным перемещением и водозабором из закрытой и открытой оросительной сети и шлейфов – одна сторона поля должна быть кратной ширине захвата искусственным дождем;

- для дальнеструйных дождевальных машины позиционного действия с водозабором из закрытой или открытой оросительной сети, полосовых шланговых дождевателей, средне- и дальнеструйных дождевальных аппаратов (на стационарных системах) – орошаемая площадь может быть любой конфигурации.

6.3.9 Дождевальные машины кругового действия, широкозахватные много-

опорные машины с фронтальным перемещением, машины позиционного действия с водозабором из закрытой оросительной сети следует применять для культур высотой надземной части в поливной период не более 2,5 м.

6.3.10 Дождевальные машины с фронтальным перемещением и водозабором из открытой оросительной сети необходимо применять для культур высотой от 1,6 до 20,5 м в зависимости от марки машины.

6.3.11 Дальнеструйные дождевальные машины позиционного действия с водозабором из закрытой оросительной сети, шлейфы, средне- и дальнеструйные дождевальные аппараты (на стационарных системах) следует применять для культур высотой до 5 м.

6.3.12 Для систем с дождевальными машинами с фронтальным перемещением и дальнеструйных машин позиционного действия с забором воды из открытых оросителей в земляном русле уклон дна оросителей должен быть не более 0,007.

6.3.13 Дальнеструйные машины не следует применять на легкозаплывающих почвах.

6.3.14 При поливе дождеванием полив охранной зоны воздушных линий электропередачи напряжением до 220 кВ (включительно) допускается водой с удельным сопротивлением не менее 700 Ом·см. При этом крайние капли струи при максимально допустимом для работы дождевальной техники ветре, не должны попадать за ось трассы линии электропередачи.

6.3.15 При удельном сопротивлении воды менее 700 Ом·см расстояние от конца струи дождевальных аппаратов до проекции на поверхность земли крайних проводов линий электропередач должно составлять для линий электропередач напряжением:

- до 20 кВ (включительно) – не менее 10 м;
- до 35 кВ (включительно) – не менее 15 м;
- до 110 кВ (включительно) – не менее 20 м;
- от 150 до 220 кВ (включительно) – не менее 25 м;
- от 330 до 750 кВ (включительно) – 30 м.

Перенос линий электропередач следует обосновывать технико-экономическими расчетами.

6.3.16 Модификацию дождевальной машины кругового действия следует подбирать по расходу воды исходя из условия удовлетворения среднесуточного дефицита в пиковый период водопотребления наиболее влаголюбивой сельскохозяйственной культуры севооборота. Коэффициент использования рабочего времени дождевальной машины в течение суток рекомендуется принимать согласно с приложению 11 СП 100.13330. Коэффициент, характеризующий тип дождевальной машины, рекомендуется применять согласно пункту 2.62 СП 100.13330.

6.3.17 Климатические параметры должны приниматься среднесуточными за расчетный период по данным ближайшей метеостанции.

6.3.18 Число одновременно работающих дождевальных машин или дождевальных аппаратов на севооборотном участке должно устанавливаться на основании графика полива сельскохозяйственных культур или многолетних насаждений для расчетного года с учетом принятой сезонной нагрузки на применяемую дождевальную технику и ее технической характеристики.

6.3.19 При применении дождевальных машин площадь поля севооборота должна быть, как правило, равной площади, обслуживаемой дождевальной машиной, или кратной ей.

6.4 Системы капельного орошения

6.4.1 Системы капельного орошения следует применять при возделывании высокорентабельных сельскохозяйственных культур и в условиях, когда применение других способов орошения затруднено (значительные уклоны местности, дефицит водных ресурсов).

6.4.2 Системы капельного орошения надлежит располагать:

- на незасоленных почвах при уровне пресных подземных вод на глубине не менее 2 м, минерализованных – не менее 4 м;
- на площади орошения с общим содержанием в корнеобитаемом слое почвы

солей не более 0,4 % и хлористого натрия – не более 0,05 %;

- на предгорных участках со сложным рельефом и уклонами более 0,05;

- на равнинных участках, как правило, с легкими почвами (песчаные, каменистые).

6.4.3 Качество подземных и поверхностных вод, используемых для капельного орошения, должно соответствовать приложениям 1 – 2 ГОСТ 17.1.2.03 с учетом почвенно-климатических условий зоны орошения, физиологических особенностей орошаемых культур и технических характеристик применяемого оборудования.

6.4.4 Допускаемое содержание взвешенных веществ и гидробионтов в поливной воде должно определяться в зависимости от типа применяемых капельниц.

6.4.5 В составе системы капельного орошения необходимо предусматривать узел очистки воды и ввода удобрений с поливной водой.

6.4.6 Системы капельного орошения следует проектировать стационарными с надземным или подземным расположением поливных трубопроводов.

6.4.7 Подачу воды на системах капельного орошения необходимо предусматривать с учетом необходимости ее автоматизации, планового расположения распределительной сети и модульных участков. Размеры модульных участков следует назначать в увязке со схемой работ по организации орошаемой территории (размещение сооружений, поселков, проведение культуртехнических работ и др.).

6.4.8 Для распределительных трубопроводов высшего порядка применение стальных труб не допускается. Стальная соединительная арматура должна иметь внутреннюю и внешнюю противокоррозионную защиту.

6.4.9 Распределительные трубопроводы низшего порядка должны выполняться из пластмассовых труб. Длина распределительных трубопроводов не должна быть более 300 м, а для садов и виноградников – более 500 м.

6.4.10 Поливные трубопроводы должны выполняться из пластмассовых труб.

6.4.11 Вид материала и тип труб из полиэтилена следует определять в соответствии с требованиями раздела 2 и приложениями 1 – 3, 5 – 6 Пособия [17].

6.4.12 Подключение поливных трубопроводов к распределительным следует предусматривать одно- или двухстороннее.

6.4.13 Поливные трубопроводы при надземном расположении должны размещаться вдоль рядов насаждений на высоте не более 70 см.

6.4.14 Поливные трубопроводы при подземном расположении во вновь создаваемых садах и виноградниках должны устраиваться на глубине не менее 50 см.

6.4.15 Капельницы должны применяться непрерывного и порционного действия с величиной промывочного расхода от 20 до 40 л/ч.

6.4.16 Расстояния между капельницами на поливном трубопроводе следует определять расчетом в соответствии с впитывающей способностью корнеобитаемого слоя почвы и водопотреблением растений. Капельницы должны быть расположены на расстоянии не менее 20 см от растения.

6.4.17 Методы очистки воды, состав и расчетные параметры водоочистных сооружений и устройств надлежит выбирать в зависимости от качества воды в источнике орошения, требований капельных водовыпусков к степени ее очистки и производительности станции с учетом технологических характеристик очистных сооружений или устройств и их технико-экономических показателей.

6.4.18 Следует предусматривать проведение профилактических промывок трубопроводов.

6.4.19 При содержании в исходной воде гидробионтов более 20 мг/л необходимо предусматривать купоросование воды в регулирующих или водопропускных сооружениях (бассейны, аванкамеры, трубопроводы).

6.5 Системы синхронного импульсного дождевания

6.5.1 Импульсное дождевание следует применять для полива многолетних насаждений, кормовых и других культур прежде всего на землях с уклонами до 0,2 и расчлененным рельефом, а также на маломощных почвах, подстилаемых сильно фильтрующими или практически не фильтрующими грунтами.

6.5.2 Оросительная сеть систем импульсного дождевания должна выполнять-

ся стационарной с подземной укладкой трубопроводов.

6.5.3 Модульный участок синхронного импульсного дождевания следует располагать с таким расчетом, чтобы перепады высот на нем не превышали 25 м. При превышении указанной величины модульный участок необходимо делить на ярусы. При этом каждый ярус должен иметь генератор или усилитель командных сигналов.

6.5.4 Оросительную сеть следует проектировать из стальных труб в соответствии с разделами 1 – 2 ГОСТ 3262 и пунктами 1 – 11 ГОСТ 10704 с подземной укладкой труб.

6.5.5 Поливные трубопроводы следует располагать преимущественно параллельно горизонталям местности. Длина поливных трубопроводов должна быть не более 250 м. Количество дождевателей на поливном трубопроводе должно быть не более 6.

6.5.6 Распределительный трубопровод располагают, как правило, по уклону местности таким образом, чтобы установленный в его начале генератор командных сигналов находился в нижней точке участка, допускается превышение генератора командных сигналов над импульсными дождевателями не более чем на 10 м.

6.5.7 Расстояния между поливными трубопроводами и импульсными дождевателями на поливном трубопроводе следует устанавливать в соответствии с техническими характеристиками применяемого оборудования.

6.5.8 Запорно-регулирующая и измерительная аппаратура, генераторы и усилители командных сигналов должны устанавливаться, как правило, в колодцах.

6.5.9 Системы синхронно-импульсного орошения следует проектировать из отдельных участков-модулей, в пределах которых осуществляется автономное управление режимом работы.

6.5.10 Все технологические процессы при синхронно-импульсном орошении должны быть автоматизированы.

6.6 Системы внутрипочвенного орошения

СТО НОСТРОЙ 2.33.20-2011

6.6.1 Системы внутрпочвенного орошения следует применять, как правило, в степных, полупустынных и пустынных зонах при остром дефиците воды, для полива высокорентабельных сельскохозяйственных культур, а также вблизи населенных пунктов и животноводческих комплексов при использовании для орошения подготовленных городских сточных вод и животноводческих стоков.

6.6.2 Системы внутрпочвенного орошения следует применять с соблюдением следующих требований:

- рельеф участка должен иметь уклоны не более 0,01;
- почвы должны быть незасоленные, легкого, среднего и тяжелого механического состава со скоростью капиллярного поднятия не менее 0,5 мм/мин.

6.6.3 Вода для полива, сточные воды и животноводческие стоки должны удовлетворять следующим требованиям:

- размер твердых частиц – не более 1 мм;
- мутность – не более 0,04 г/л;
- минерализация – не более 1 г/л.

При необходимости следует предусматривать отстойники или очистные сооружения.

6.6.4 Магистральную и распределительную сеть следует выполнять из асбестоцементных или полиэтиленовых труб, увлажнительную – из полиэтиленовых труб, закрепленных или обычных кротовин.

6.6.5 При проектировании увлажнительной сети необходимо соблюдать условия:

- уклон местности по длине увлажнителей должен быть не более 0,01;
- глубина закладки увлажнителей в грунт – от 0,4 до 0,6 м;
- максимальная длина увлажнителя – до 250 м.

6.6.6 Расстояние между увлажнителями для культур сплошного сева следует принимать, м: 1,0 – на легких, 1,5 – на средних и 2,0 – на тяжелых по механическому составу почвах.

6.6.7 На супесях и легких суглинках при высокой водопроницаемости ниже-

го подпахотного слоя следует укладывать увлажнители на экран из полиэтиленовой пленки шириной 0,7 м. При применении экрана из полиэтиленовой пленки расстояние между увлажнителями необходимо увеличивать до 2 м.

6.6.8 Расстояние между увлажнителями для садов и виноградников следует принимать равным расстоянию между рядами посадок.

6.6.9 Перфорация увлажнителей должна обеспечить требуемый расход воды на единицу длины увлажнителя при расчетном напоре. Диаметр отверстий следует принимать от 1 до 2 мм, шаг от 50 до 100 мм; при щелевой продольной перфорации ширина щели должна быть от 1 до 2 мм, длина – от 35 до 40 мм, шаг – от 200 до 400 мм.

6.6.10 Сбросные трубопроводы, предназначенные для промывки и опорожнения сети, следует проектировать из асбестоцементных или полимерных труб с глубиной заложения не менее 0,5 м. Сбросные трубопроводы необходимо оборудовать смотровыми и опорожняющими колодцами.

6.6.11 Гидравлический расчет магистральных и распределительных трубопроводов необходимо выполнять при условии обеспечения подачи воды в самый невыгодно расположенный распределитель.

6.6.12 Расчетные расходы увлажнителя должны быть увязаны с величиной установившегося впитывания.

6.6.13 Трубчатые оросители следует рассчитывать на равномерную раздачу воды по длине оросителя. Ороситель по всей длине должен закладываться в почву с уклоном, параллельным пьезометрической линии напоров.

6.6.14 Разность напоров в оросительном и увлажнительном трубопроводах не должна превышать 30 % напора в их «голове» по данным Справочника [11].

6.7 Системы лиманного орошения

6.7.1 Системы лиманного орошения следует проектировать в районах неустойчивого увлажнения, когда использование местного поверхностного стока для регулярного орошения по природным условиям технически невозможно или эконо-

мически нецелесообразно.

6.7.2 Лиманное орошение необходимо предусматривать в малонаселенных районах при использовании степных участков, речных долин, пойм рек, замкнутых котловин, склонов под естественные сенокосы, кормовые (многолетние и однолетние травы, кукуруза и подсолнечник на силос, кормовая свекла), зерновые и зернобобовые культуры, с уклоном местности до 0,005, с хорошо одернованной поверхностью на незасоленных и слабозасоленных почвах.

6.7.3 По глубине наполнения лиманы подразделяются на:

- мелководные (глубиной затопления от 15 до 40 см);
- среднего затопления (глубиной от 40 до 70 см);
- глубоководные глубиной затопления более 70 см.

6.7.4 При проектировании лиманов расчетную обеспеченность стока следует принимать по Справочнику [11]:

- для площадей лиманов 5000 га и более – на основании технико-экономических расчетов;
- для районов северного Заволжья (Куйбышевская обл. и север Саратовской обл.) – от 30 % до 40 %;
- для левобережья Средней Волги (область сыртов), северных и центральных областей Казахстана – 50 %;
- для Прикаспийской низменности и Западного Казахстана – 60 %.

6.7.5 Пойменные системы лиманного орошения следует применять в долинах рек или на широких выровненных участках поймы. Пойменные лиманы следует заполнять водами речных паводков.

6.7.6 Техническую схему пойменных лиманов необходимо выбирать, как правило, в зависимости от условий пропуска максимальных паводковых расходов реки: через территорию орошаемого массива, по отдельным трактам или в обход лиманов. Выбор оптимального варианта должен быть обоснован технико-экономическим расчетом.

6.7.7 Глубоководные лиманы необходимо проектировать на поймах и подпой-

менных участках первой террасы.

6.7.8 Лиманы среднего и мелкого затопления следует располагать на пониженных пойменных террас. Мелководные лиманы на склонах следует устраивать на выровненных участках, пригодных для лиманного орошения по почвенным условиям с уклоном местности не более 0,002.

6.7.9 При уклонах поверхности менее 0,001 необходимо предусматривать одноярусные лиманы, при уклонах более 0,001 следует устраивать многоярусные лиманы; число ярусов, их размеры и конфигурация должны устанавливаться из условия рационального использования весеннего стока, наименьшего объема работ. При этом должны быть обеспечены равномерное увлажнение лиманов и нормальные условия проведения сельскохозяйственных работ.

6.7.10 Слой воды у нижней дамбы следует назначать из условия обеспечения равномерного увлажнения почвы. При этом средняя глубина затопления лимана должна быть равна норме лиманного орошения, выраженной слоем воды в метрах.

6.7.11 При проектировании многоярусных лиманов верхний ярус допускается предусматривать глубоководным распределительным для обеспечения подачи воды во все нижележащие ярусы.

6.7.12 Дамбы лиманов должны быть постоянными и не препятствовать механизированным сельскохозяйственным работам. Коэффициент заложения откосов дамб должен быть от 5 до 6, строительная высота дамб – не более 1 м, превышение гребня дамб над максимальным уровнем воды в лимане – не менее 0,3 м. Ширину дамб по верху следует принимать от 0,5 до 1,5 м.

6.7.13 Перепуск воды из яруса в ярус должен производиться через водовыпуски, расположенные в наиболее низких местах лиманов или по водообходам, создаваемым путем устройства системы земляных распределительных и направляющих дамб. Концы дамб необходимо доводить до отметки земли, соответствующей расчетному уровню воды в лимане.

6.7.14 При недостаточной обеспеченности площади лиманного орошения стоком с ее водосбора необходимо предусматривать устройство водосборных ва-

лов, направляющих сток в лиман с примыкающих водосборных площадей, а также подпитывание лиманов из оросительных и обводнительных каналов.

6.7.15 При проектировании лиманов с подпитыванием из оросительных и обводнительных каналов следует рассчитывать величину подаваемого в лиманы расхода воды.

6.7.16 Необходимо предусматривать регулирование глубины и продолжительности затопления лиманов, в том числе в отдельных понижениях при помощи сети водосборно-сбросных каналов, проходящей по пониженным местам и имеющей минимальную протяженность.

6.7.17 Размеры поперечных сечений водосборных каналов внутри лиманов, предназначенных для отвода воды с пониженных участков, допускается принимать без расчета: ширину по дну – 1 м, коэффициент заложения откосов – 4, глубину – 0,5 м. Превышение бровки каналов над расчетным уровнем воды в канале должно быть не менее 0,2 м.

6.7.18 Расчетный расход водосборно-сбросных каналов следует устанавливать в зависимости от объема воды, подлежащего сбросу после влагозарядки, и допускаемой продолжительности стояния воды в лимане.

6.8 Системы с использованием животноводческих стоков

6.8.1 Оросительные системы, предназначенные для утилизации подготовленных к орошению стоков животноводческих комплексов, должны проектироваться из условия приема всего годового объема стоков для полива в теплый период года. Круглогодичное орошение допускается предусматривать в условиях отсутствия сезонного промерзания почв.

6.8.2 При проектировании оросительных систем с использованием животноводческих стоков необходимо учитывать требования разделов 3 – 11 НТП-АПК 1.30.03.01-06 [18] и требования настоящего раздела.

6.8.3 При использовании стоков на орошение следует предусматривать их предварительную подготовку, которая должна обеспечить их дегельминтизацию

и карантинирование: влажность не менее 98 %, размер твердых фракций в стоках – не более 10 мм.

6.8.4 При поливе дождевальными машинами с гидравлическим приводом влажность стоков должна быть не менее 99 %, размер твердых фракций – не более 2,5 мм.

6.8.5 Минимально требуемую площадь оросительной системы для использования стоков необходимо рассчитывать по содержанию годового количества вносимых со стоками биогенных элементов (азота, фосфора, калия) с учетом выноса питательных веществ урожаем и их исходного содержания в почве.

6.8.6 При размещении оросительных систем с использованием стоков необходимо предусматривать водоохранные и санитарно-защитные зоны в соответствии с требованиями СанПиН 2.1.4.1110-02 [19] и Ветеринарно-санитарных правил [20].

6.8.7 При обосновании способов орошения и техники полива стоками в зависимости от рельефных и почвенных условий необходимо руководствоваться требованиями, предъявляемыми к оросительным системам с поливом водой, а также учитывать химический и фракционный составы стоков, время проведения поливов (поливов вегетационные или круглогодовые), состав выращиваемых сельскохозяйственных культур.

6.8.8 При использовании стоков на орошение в зонах достаточного и избыточного увлажнения коэффициент фильтрации подпахотных слоев почв должен быть более 0,3 м/сут, при меньшем его значении следует проводить глубокое рыхление.

6.8.9 Расчет оросительных норм при поливе стоками следует выполнять по дефициту влаги для сельскохозяйственных культур на год расчетной обеспеченности. При этом должна быть определена годовая норма внесения подготовленных стоков по балансу вносимых в почву и выносимых с планируемым урожаем питательных веществ.

6.8.10 Оросительная сеть для полива стоками должна быть закрытой тупиковой. Для закрытой сети должны использоваться асбестоцементные, чугунные, железобетонные, полимерные трубы.

6.8.11 Конструкция оросительной сети должна обеспечивать промывку водой трубопроводов, арматуры на сети, дождевальной техники после каждого полива с использованием стоков.

6.9 Системы с использованием сточных вод

6.9.1 Оросительные системы с использованием подготовленных сточных вод следует применять для орошения и удобрения земель, а также для доочистки сточных вод в естественных биологических условиях.

6.9.2 На орошаемых сточными водами землях следует предусматривать возделывание кормовых (ведущая культура – многолетние травы), зернофуражных, технических культур.

6.9.3 При проектировании оросительных систем с использованием сточных вод необходимо учитывать требования разделов 3 – 11 НТП-АПК 1.30.03.02-06 [21] и требования настоящего раздела.

6.9.4 Для орошения следует использовать подготовленные хозяйственно-бытовые, производственные и смешанные сточные воды. Пригодность сточных вод для орошения должна быть определена по химическим и физическим показателям с учетом почвенных условий проектируемого объекта и согласована с органами санитарно-эпидемиологической службы и ветеринарного надзора.

6.9.5 Оросительные системы с использованием сточных вод следует проектировать:

- с круглогодичным приемом сточных вод в пруды-накопители и последующим использованием их для орошения только в вегетационный период;
- с круглогодичным приемом и круглогодичным поливом;
- с частичным, в том числе сезонным, приемом и с использованием сточных вод для орошения.

6.9.6 В составе оросительных систем, кроме сооружений, указанных в разделе 4, при необходимости следует предусматривать пруды-накопители, регулирующие емкости, средства контроля состояния окружающей природной среды. Вариант

конструкции оросительной системы в зависимости от технологии использования сточных вод должен быть обоснован технико-экономическими расчетами.

6.9.7 При размещении оросительных систем с использованием сточных вод необходимо соблюдать санитарно-гигиенические и ветеринарные требования.

6.9.8 Между границами оросительной системы, жилыми и производственными зданиями, автомобильными и железными дорогами необходимо предусматривать санитарно-защитные и водоохраные зоны.

6.9.9 Годовую расчетную оросительную норму для сельскохозяйственных культур необходимо определять в зависимости от дефицита влаги, а также в зависимости от химического состава сточных вод с учетом баланса внесения и выноса биогенных веществ урожаем.

6.9.10 При обосновании способов орошения и техники полива сточными водами надлежит руководствоваться требованиями, предъявляемыми к оросительным системам с поливом водой.

7 Строительство оросительных систем. Основные положения

7.1 Организацию строительства оросительных систем и сооружений необходимо проводить в соответствии с требованиями разделов 4 – 7 СП 48.13330, разделов 4, 5, 7 СП 58.13330, разделов 2 – 11 СП 81.13330, с учетом разделов 4, 5 СП 11-110-99 [22].

7.2 При разработке проектов организации строительства мелиоративных систем и сооружений сроки строительства объектов необходимо увязывать со сроками выполнения работ по сельскохозяйственному освоению и использованию мелиорируемых земель.

7.3 При строительстве и реконструкции оросительных систем и сооружений строительные работы следует выполнять методами, обеспечивающими сохранность существующих сооружений и подземных коммуникаций, которые находятся в зоне

строительства и подлежат сносу или переносу, а также минимально ограничивающими нормальную эксплуатацию действующих сооружений.

7.4 Выбор технологических схем необходимо проводить с учетом конструкции сооружения, инженерно-геологических условий, сроков и периода выполнения строительных работ.

7.5 Приемку в эксплуатацию оросительных систем и сооружений надлежит проводить с соблюдением требований разделов 1 – 8 СНиП 3.01.04, разделов 1 – 6 ВСН 114-82 [23] и действующего законодательства.

8 Строительство каналов

8.1 При строительстве каналов следует выполнять требования разделов 5 – 19 СП 45.13330, разделов 2 – 12 СП 80.13330, раздела 2 СП 81.13330, 7.1 – 7.4 и настоящего раздела.

8.2 Ширину полос земель, отводимых во временное (на период строительства) пользование при строительстве каналов пропускной способностью не более $10 \text{ м}^3/\text{с}$, необходимо принимать в соответствии с пунктами 1 – 6 СН 474-75 [24].

8.3 Ширина полос отвода земель, принимаемая в проектах строительства каналов, сооружаемых на землях, покрытых ценными лесными насаждениями, должна быть согласована с органами, в ведении которых находятся леса.

8.4 Полосы земель для каналов следует отводить на землях, не занятых сельскохозяйственными культурами в момент производства работ, участками в соответствии с очередностью строительства, предусмотренной проектом.

8.5 Очередность строительства должна быть следующей: сначала сооружаются каналы высшего порядка, затем низшего.

8.6 Строительство оросительных каналов следует вести по направлению от водосточников по уклону дна. При наличии грунтовых вод в пределах выемки разработку каналов следует вести против уклона с организацией отвода воды само-

теком.

8.7 Строительство каналов при залегании уровня грунтовых вод выше дна необходимо начинать с разработки по всей длине канала пионерной траншеи. Разработку канала до проектного сечения следует производить после снижения уровня грунтовых вод на приканальной полосе.

8.8 Пионерные траншеи следует разрабатывать площадью поперечного сечения, определяемой по расчету на пропуск расхода воды строительного периода.

8.9 Внешний резерв грунта вдоль канала необходимо закладывать на расстоянии, определяемом в зависимости от способа производства работ и устойчивости откоса дамбы, от подошвы откоса дамбы не менее 1,5 м при глубине выработки грунта 0,5 м и 3 м при глубине выработки более 0,5 м.

8.10 Расстояние от бровки выемки до подошвы отвала следует принимать: при глубине выемки до 2,5 м – 3 м; от 2,5 до 5 м – 5 м; более 5 м и при слабых грунтах – по расчету устойчивости откоса; допускается его увеличение, при соответствующем обосновании, исходя из условий производства работ.

8.11 Наносы, отложившиеся в каналах за время строительства, следует удалять перед сдачей канала в эксплуатацию. Объем наносов определяется проектом организации строительства.

8.12 До начала строительства необходимо выполнить следующие подготовительные работы:

- очистку полосы под основание канала и резерв (для каналов в насыпи и полунасыпи) от кустарника, мелкокопья и негабаритных камней;

- геодезическую (рабочую) разбивку оси и контуров канала, отвала, границ резерва с закреплением на местности знаков, согласно 15.13.

8.13 Строительство каналов может проводиться землеройными машинами, гидромеханизированным (при наличии достаточного количества воды и соответствующих грунтовых условий) и взрывным способами (в скальных грунтах).

8.14 Строительство каналов землеройными машинами

8.14.1 При строительстве каналов в выемке требуется выполнение следующие

щих работ:

- снятие растительного (плодородного) слоя;
- рыхление тяжелых грунтов;
- разработка грунта в выемке с перемещением его во временные отвалы или

в кавальеры;

- перемещение грунта из временных отвалов в постоянные кавальеры, выравнивание грунта в кавальерах;

- планировка дна, берм и откосов канала, верха и откосов кавальеров;
- разравнивание грунта на кавальерах и их профилирование.

Допускается исключение отдельных операций при использовании универсальной техники (экскаваторы-каналокапатели и др.).

8.14.2 Кавальеры следует устраивать трапецидальной формы с откосами 1:1 – 1:3.

8.14.3 При разработке грунта в канале экскаватором с рабочим оборудованием «драглайн» предельную высоту кавальера следует определять согласно высоте выгрузки ковша и принимать не более 5 – 6 м.

8.14.4 Между бровкой канала и подошвой откоса кавальера следует предусматривать берму шириной не менее 2 м. Допускается увеличение ширины бермы до 6 м из условий устойчивости откоса выемки и прохода строительных машин.

8.14.5 При строительстве применяют следующие схемы разработки:

- комбинированная – верхняя часть канала разрабатывается бульдозерами на тракторах класса тяги 6, 10, 15 и 25 или скреперами с ковшами вместимостью 8, 10 и 15 м³, нижняя часть – одноковшовыми экскаваторами с ковшами вместимостью от 0,65 до 4,0 м³;

- скреперная – полное сечение канала разрабатывается скреперами (прицепными или самоходными) с ковшами вместимостью 8, 10, 15 и 25 м³.

8.14.6 При разработке грунта одноковшовыми экскаваторами следует оставлять недобор (защитный слой) 10 – 20 см до проектных отметок, с последующим удалением при зачистке дна.

8.14.7 Расстояние между съездами и въездами следует принимать от 30 до 60 м (при скреперной схеме).

8.14.8 При поточном методе строительства каналов скреперные дороги следует располагать параллельно, с уклоном: 0,12 – для одномоторных скреперов и 0,25 – для двухмоторных скреперов.

8.14.9 При скреперной схеме оптимальную высоту кавальера следует устанавливать исходя из наибольшей производительности скрепера.

8.14.10 Оросительные каналы в выемках, прокладываемые в нескальных грунтах, необходимо разрабатывать, не нарушая природного сложения грунта на дне и откосах, при этом недоборы грунта при черновой разработке не должны превышать величин, указанных в пункте 6.1.28, таблице 6.3 СП 45.13330.

8.14.11 Случайные переборы дна и откосов канала следует засыпать: в каналах с жестким креплением – материалом подстилающего слоя, под гибкое крепление – материалом обратного фильтра. На откосах, не подлежащих креплению, случайные переборы должны быть спланированы с постепенным переходом к проектному профилю в продольном и поперечном направлениях.

8.14.12 При строительстве каналов в полувыемке-полунасыпи и в насыпи требуется выполнение следующих работ:

- срезка растительного слоя с поверхности канала, оснований дамб и с резервов;
- рыхление грунта в основании дамб и уплотнение основания;
- рыхление грунтов II группы в выемке канала и в резервах (при разработке их скреперами или бульдозерами);
- разработка грунта в канале с перемещением его в дамбы, разравнивание, увлажнение и послойное уплотнение грунта в дамбах; с перемещением части грунта в кавальеры и разравнивание его (на участках канала в полувыемке);
- разработка грунта в резервах с перемещением его в дамбы, разравнивание, увлажнение и послойное уплотнение (на участках канала в насыпи и полунасыпи);

СТО НОСТРОЙ 2.33.20-2011

- срезка бахромы с внутренних откосов приканальных дамб;
- ликвидация въездов-съездов с перемещением грунта в резерв;
- планировка дна, берм и откосов канала, верха и откосов дамб и кавальеров;
- обратная засыпка растительного грунта в выработанные резервы с разравниванием (на участках канала в насыпи и полунасыпи).

8.14.13 Строительство каналов в полувыемке-полунасыпи и в насыпи следует осуществлять с выполнением всех технологических процессов, необходимых для возведения качественных насыпей.

8.14.14 Устройство каналов рекомендуется производить шириной по дну:

- до 1,5 м – методом отсыпки «подушки» с дальнейшей вырезкой (разработкой) сечения;
- 2,0 м и более – методом отдельной отсыпки приканальных дамб.

8.14.15 При применении шнекороторных экскаваторов разработку каналов шириной по дну от 2,0 до 2,5 м допускается устраивать методом отсыпки подушки с дальнейшей вырезкой сечения канала.

8.14.16 При использовании для вырезки сечения канала шнекороторных экскаваторов планировку дна и откосов не производят.

8.14.17 При отсыпке подушки бульдозером следует устраивать со стороны резервов откосы заложением 1:3.

8.14.18 При применении для отсыпки подушки (насыпи) прицепного скрепера въезды-съезды следует располагать через 60 м, а при применении самоходного – через 300 м.

8.14.19 Для въезда на подушку (насыпь) груженого прицепного скрепера заложение откосов следует выполнять 1:5, а для груженого самоходного – 1:7.

8.14.20 Для съезда с подушки (насыпи) прицепного и самоходного скрепера заложение откосов следует выполнять соответственно 1:3 и 1:4.

8.14.21 Тяжелые грунты в резервах перед разработкой скреперами следует разрыхлять рыхлителями.

8.14.22 Увлажнение грунта до оптимальной влажности рекомендуется произ-

водить из расчета:

- 400 м³ на 1 га – при толщине слоя отсыпки 0,5 м;
- 200 м³ на 1 га – при толщине слоя отсыпки 0,2 м.

8.14.23 После достижения оптимальной влажности грунт в подушке (насыпи) следует уплотнить грунтоуплотняющими машинами.

8.14.24 Строительство каналов способом гидромеханизации следует выполнять согласно требованиям подраздела 6.2 СП 45.13330.

8.14.25 Строительство каналов взрывным способом следует производить согласно требованиям раздела 9 СП 45.13330, раздела 5 СП 80.13330 и разделов 4 – 8 Правил [25].

8.15 Строительство каналов в зимних условиях

8.15.1 При строительстве каналов в зимних условиях подготовительные работы необходимо провести в осенний период до наступления среднесуточной температуры 5 °С, они включают:

- очистку полосы под канал от кустарника, мелколесья и негабаритных камней;
- геодезическую разбивку оси канала, контуров канала и кавальеров с закреплением на местности знаков;
- срезку грунта растительного слоя с поверхности канала и оснований кавальеров;
- вспашку поверхности канала;
- дискование вспаханной полосы.

8.15.2 Перед разработкой грунта в канале следует выполнять:

- расчистку трассы канала от снега;
- геодезическую (рабочую) разбивку оси канала, контуров канала и кавальера;
- рыхление мерзлого грунта.

8.15.3 Длина очищаемого от снега участка не должна превышать дневную выработку используемых машин.

СТО НОСТРОЙ 2.33.20-2011

8.15.4 Грунт на дне и откосах канала разрабатывают с недоборами до 15 см, которые ликвидируют в весенне-летний период.

8.15.5 Во избежание смерзания разработанный грунт разравнивают сразу после его укладки в отвалы.

8.15.6 При операционном контроле качества выполняемых работ на каналах подлежат проверке на соответствие проекту и требованиям настоящего стандарта:

- расчистка полосы отвода канала;
- положение оси канала;
- срезка плодородного слоя почвы, его использование или складирование;
- размеры и продольный уклон канала;
- структура грунта дна и откосов после выполнения зачистки;
- разравнивание отвалов и устройство кавальеров;
- подготовка под крепление откосов;
- крепление откосов и противофильтрационных облицовок;
- вид грунта оснований дамб и подушек;
- подготовка оснований под дамбы и подушки;
- плотность каждого слоя грунта, уложенного в дамбы и подушки.

8.15.7 Отклонения параметров оросительных каналов от проектных не должны превышать допустимых величин, указанных в таблице 8.

Таблица 8 – Допустимые величины отклонений параметров оросительных каналов

Наименование параметра	Пропускная способность канала, м ³ /с		
	до 10	св. 10 до 50	св. 50
Ось канала, см	± 20	± 30	± 50
Отметка дна, см	– 10	– 15	– 25
Отметка верха дамб, см	+ 10	+ 15	+ 30
Отметка верха берм, см	± 10	± 15	± 30
Ширина канала по дну, см	± 20	± 30	± 50
Ровность поверхности откоса, см	± 10		

Окончание таблицы 8ю

Наименование параметра	Пропускная способность канала, м ³ /с		
	до 10	св. 10 до 50	св. 50
Крутизна откосов, %:			
мокрых		+ 15	
		- 10	
сухих		- 10	

8.15.8 Отклонение продольного уклона канала не должно превышать $\pm 0,0005$. Уменьшение минимально допустимых уклонов на каналах не допускается.

8.15.9 Недоборы на дне канала при разработке грунта не должны превышать 5 см.

8.15.10 Глубину срезки плодородного слоя почвы с поверхности канала, оснований дамб и резервов необходимо выполнять с допустимыми отклонениями $\pm 0,02$ м.

8.15.11 Строительство каналов в просадочных грунтах должно производиться с соблюдением требований раздела 8 СП 45.13330.

8.15.12 Приемку в эксплуатацию оросительной сети необходимо проводить согласно 7.5.

8.15.13 Перед сдачей в эксплуатацию оросительной сети необходимо:

- провести замочку открытой оросительной сети;
- не допускать к сдаче оросительную сеть при снежном покрове или промерзании грунта;
- организовать достоверное измерение расходов воды, забираемой из водных источников и подаваемой водопотребителям;
- провести пробный полив.

9 Противофильтрационные облицовки и экраны

9.1 При строительстве на оросительных каналах противофильтрационных облицовок и экранов необходимо соблюдать требования раздела 4 СП 80.13330, раздела 7 СП 81.13330, 7.1 – 7.5 и настоящего раздела.

9.2 Облицовке каналов должны предшествовать следующие работы по подготовке основания:

- замочка грунтов дна и откосов канала;
- уплотнение насыпных или неплотных грунтов по периметру сечения канала;
- планировка и зачистка дна и откосов канала;
- укладка специальных слоев подготовки (если это предусмотрено проектом).

9.3 Устройство облицовок из сборных железобетонных или бетонных плит

9.3.1 Технология производства работ включает следующие операции:

- подготовка грунтового основания под облицовку;
- раскладка плит вдоль трассы канала;
- укладка донного трубчатого дренажа (если это предусмотрено проектом);
- укладка песчано-щебенистой, песчано-гравелистой или песчаной подготовки (если это предусмотрено проектом);
- укладка железобетонных плит;
- заделка швов.

9.3.2 Плиты облицовки во избежание возникновения в них недопустимых напряжений должны плотно и равномерно прилегать к основанию всей своей поверхностью. Поэтому укладывать плиты на каналах следует по тщательно спланированной подготовке.

9.3.3 Допускается укладка плит без тщательной подготовки основания при конструкции одежды с поперечными опорными подкладками. Швы в таких конс-

трукциях следует располагать над подкладками.

9.3.4 На сопрягающих участках крепление дна и откосов бетонными и железобетонными плитами необходимо выполнять с учетом следующих требований:

- поверхность дна и откосов под крепления должна быть спланирована под рейку и проверена по шаблону;

- при укладке плит непосредственно на грунт его следует взрыхлить на глубину от 5 до 6 см и полить водой; на глинобетонную подготовку плиту необходимо укладывать, подливая глиняный раствор, а на щебеночную (гравийную) подготовку – насухо;

- плиты следует укладывать со дна вверх по откосу, проверяя горизонтальность рядов по шнуру.

9.3.5 Нагружать законченные монолитные железобетонные сооружения можно только после достижения бетоном проектной прочности.

9.3.6 В покрытиях каналов из сборных железобетонных плит конструкции стыковых соединений следует назначать в зависимости от конкретных местных условий с учетом решений, рекомендуемых типовыми проектами.

9.3.7 Заделка стыков плит предусматривается при помощи битумной мастики с последующей загиркой цементным раствором. Ширина шва между плитами должна составлять от 25 до 30 мм.

9.3.8 Для прочной связи битумной мастики с бетоном необходимы предварительная очистка плит металлическими щетками, промывка стыка соляровым маслом и двукратная прогрунтовка торцов плит раствором битума.

9.3.9 Нанесение мастик на влажные поверхности не допускается.

9.4 Устройство монолитных бетонных облицовок

9.4.1 Технология производства работ включает следующие операции:

- подготовка грунтового основания;
- увлажнение дна и откосов канала;
- укладка песчано-щебенистой, песчано-гравелистой или песчаной подготовки (если это предусмотрено проектом);

- армирование (если это предусмотрено проектом);
- укладка бетонной смеси с уплотнением;
- уход за свежеложенным бетоном;
- заделка швов;
- засыпка берм канала грунтом до уровня бетонной облицовки.

9.4.2 Бетонирование дна и откосов канала должно вестись поточным методом.

9.4.3 Применяемые способы транспортирования бетонной смеси должны исключать возможность попадания атмосферных осадков, нарушения однородности смеси, а также предохранять смесь от вредного воздействия ветра и солнечных лучей.

9.4.4 Число перегрузок в процессе транспортирования и подачи бетонной смеси, как правило, должно быть не более двух.

9.4.5 При любом виде подачи бетонной смеси в армированные конструкции высота свободного сбрасывания не должна превышать 2 м; высота свободного сбрасывания в опалубку неармированных конструкций не должна превышать 6 м.

9.4.6 Бетонная смесь должна укладываться горизонтальными слоями одинаковой толщины без разрывов, с последовательным направлением укладки в одну сторону во всех слоях.

9.4.7 Для предотвращения образования усадочных и температурных трещин в слое бетонной облицовки следует устраивать деформационные швы: температурные (сквозные – прорезаемые на всю толщину покрытия, ложные – прорезаемые на 2/3 толщины слоя бетона) и строительные (при глубине канала более 4 м).

9.4.8 Деформационные и строительные швы, как правило, нарезают в свежеложенном бетоне виброножами (при глубине каналов до 5 м) или вводят поливинилхлоридные прокладки в процессе укладки бетонной смеси (при глубине каналов более 5 м).

9.4.9 Снятие боковых элементов опалубки следует производить после достижения бетоном прочности, обеспечивающей сохранность поверхности и кромок уг-

лов.

9.4.10 Допускается деревянную опалубку из антисептированных досок толщиной 20 мм не разбирать и использовать как заполнитель деформационных швов согласно карте бетонирования.

9.4.11 Деформационные швы, нарезанные механическим способом, следует герметизировать резино-битумной мастикой после затвердения бетона.

9.4.12 Герметизирующую мастику, уложенную в стыки, следует защищать непосредственно после укладки раствором или материалами, создающими на поверхности мастики покрытия, предохраняющие от неблагоприятных внешних воздействий.

9.4.13 Уход за свежеложенным бетоном следует осуществлять путем нанесения на поверхность облицовки пленкообразующих жидкостей (битумных эмульсий и др.), защитных полимерных пленок.

9.5 Устройство асфальтобетонных облицовок

9.5.1 Технология производства работ включает следующие операции:

- подготовка грунтового основания;
- обработка сечения канала гербицидами;
- укладка песчано-щебенистой, песчано-гравелистой, песчаной подготовки или пористого асфальтобетона с уплотнением (если это предусмотрено проектом);
- армирование рулонными материалами (если это предусмотрено проектом);
- укладка асфальтобетонного покрытия с уплотнением;
- заделка швов (при использовании асфальтобетонных плит);
- поверхностная обработка асфальтобетонного покрытия.

9.5.2 Перед укладкой асфальтобетона следует не менее чем за сутки обработать сечение канала гербицидами.

9.5.3 Монолитные асфальтобетонные покрытия следует укладывать первоначально на откосы, а затем в донной части с последующим уплотнением.

9.5.4 В монолитных асфальтобетонных покрытиях температурные и деформационные швы не устраивают, а делают только технологические.

9.5.5 Асфальтобетон по периметру канала глубиной до 1,5 м, как правило, следует распределять вручную, подавая смесь к месту укладки бадьей. Для укладки на дно каналов глубиной более 2 м рекомендуется использовать асфальтоукладчик.

9.5.6 При устройстве многослойно-монолитных облицовок уплотнение необходимо производить послойно.

9.5.7 Укладка асфальтобетонных плит производится так же, как и для железобетонных облицовок.

9.5.8 Поверхностную обработку асфальтобетонной облицовки производят путем нанесения (розливов или разбрызгиванием) на свежееуложенную облицовку горячего битума или асфальтовой мастики с присыпкой крупнозернистым песком.

10 Строительство лотковой оросительной сети

10.1 При строительстве лотковой оросительной сети необходимо выполнять требования пункта 6.1 и разделов 5, 7 – 12, 14 – 18 СП 45.13330, разделов 2 – 4 СП 70.13330, раздела 4 СП 81.13330 и настоящего раздела.

10.2 Ширина отводимых в бессрочное пользование полос земель для лотковой оросительной сети должна приниматься при высоте лотка (параболического, полукруглого и эллиптического сечения) от 0,4 м до 7 м, при высоте лотка от 0,6 до 0,8 м – 8 м и при высоте лотка от 1 до 1,4 м – 9 м [24].

10.3 Технологический процесс строительства лотковой сети из включает:

- подготовительные работы (разбивка и закрепление в натуре оси канала, мест расположения опор и сооружений на сети; планировка полос вдоль трассы лоткового канала сети; транспортирование и раскладка элементов лотковых каналов на трассе);

- устройство опор;

- установку лотков с устройством стыковых соединений.

10.4 Монтаж лотковой сети необходимо проводить с соблюдением техноло-

гической последовательности операций, определенных в проектах производства работ.

10.5 Строительные работы лотковой оросительной сети из сборных железобетонных элементов следует начинать с головной части лотковых каналов – от канала высшего порядка, а укладка лотков должна производиться раструбом по ходу укладки, то есть по уклону лотковой сети.

10.6 При устройстве опор перед монтажом лотков по трассе опережение должно быть не более 90 – 120 м.

10.7 Строительство сооружений на лотковой сети надлежит производить одновременно со строительством лотковых каналов.

10.8 Запрещается строительство лотковой сети разрозненными участками.

10.9 Устройство свайных опор

10.9.1 Глубину погружения свай следует определять в зависимости от несущей способности грунта, но не менее:

- 2 м – для свай длиной от 3 до 3,5 м;
- 2,5 м – для свай длиной от 4 до 5 м;
- 3,5 м – для свай длиной до 6 от 7 м.

10.9.2 Испытания пробных свай следует назначать в зависимости геологических условий по трассе лоткового канала и проводить согласно разделам 7 – 9 ГОСТ 5686.

10.9.3 Последовательность работ при устройстве свайных опор следующая:

- установка свай на место погружения;
- погружение свай;
- инструментальная проверка планового и высотного положения верха свай.

10.9.4 Погружение свай рекомендуется осуществлять самоходными агрегатами, оснащенными следующими рабочими органами:

- ударными – в глинистых, суглинистых, супесчаных и ненасыщенных водой песчаных грунтах;
- виброуплотняющими – в песчаных и водонасыщенных грунтах.

СТО НОСТРОЙ 2.33.20-2011

10.9.5 Тип сваебойного агрегата и способ погружения следует принимать в соответствии с проектом производства работ в зависимости от геологических условий по трассе лоткового канала.

10.9.6 Технологический процесс погружения состоит из следующих операций:

- прикрепление сваи к наголовнику, соединенному с дизель-мотором, или к подъемному устройству сваебойного агрегата;
- подъем сваи;
- установка сваи в зоне погружения;
- погружение сваи до проектной отметки.

10.9.7 Для обеспечения точности погружения сваи необходимо выполнять следующие требования:

- свая должна быть установлена в проектной зоне погружения в вертикальное положение;
- направляющая стрела агрегата при погружении сваи должна быть в вертикальном положении;
- вертикальные оси рабочего органа агрегата и сваи при погружении должны совпадать;
- при отклонении сваи от вертикального положения погружение следует приостановить для выправления сваи.

10.9.8 При погружении свай ударным способом необходимо предусмотреть предохранение верхней части с помощью установки металлического наголовника размером на 10 – 12 мм больше поперечного сечения сваи или установки на ее опорную поверхность деревянной прокладки толщиной от 8 до 15 см.

10.9.9 Высота ударной части рабочего органа при забивке сваи в начальный период должна быть не более 0,5 м.

10.9.10 Точность погружения сваи следует обеспечить замедлением погружения при приближении головы сваи к проектной отметке.

10.9.11 Допускаемые отклонения не должны превышать:

в плане от проектных осей.....± 20 мм;
по отметке верха сваи.....20 мм (перебивка).

10.9.12 Перебивку допускается устранять подливкой слоя быстротвердеющего цементного раствора толщиной не более 20 мм с последующей защитой от высыхания.

10.9.13 При погружении свай в пересушенные лессовые грунты местоположение опор рекомендуется увлажнять с помощью устройства выемки равной двум диаметрам свай (диаметром до 30 см).

10.9.14 В процессе погружения свай должен вестись журнал производства свайных работ. На произведенные свайные работы должен быть составлен акт скрытых работ.

10.10 Устройство стоечных опор

10.10.1 Последовательность работ при устройстве стоечных опор должна быть следующей:

- устройство котлованов под фундаменты;
- устройство гравийно-песчаной подготовки с уплотнением;
- установка фундаментов;
- установка стоек;
- замоноличивание стоек в фундаментном стакане;
- обратная засыпка котлованов.

10.10.2 Устройство котлованов может осуществляться следующими способами:

- рытье котлованов;
- устройство выемки путем ударного уплотнения грунта – «выштамповывание» котлована.

10.10.3 При устройстве котлованов следует соблюдать следующие требования:

- центр котлована должен совпадать с положением центра опоры на оси лот-

СТО НОСТРОЙ 2.33.20-2011

кового канала;

- поверхность дна котлована должна быть горизонтальной, разность между отметками отдельных точек не должна превышать 5 см.

10.10.4 В случае прохождения лоткового канала ниже поверхности земли перед устройством котлованов следует разработать выемку.

10.10.5 Котлованы следует отрывать с недобором до проектной отметки дна на 10 – 15 см. Доработку котлована до проектной отметки и выравнивание дна следует производить вручную.

10.10.6 При устройстве котлованов «выштамповыванием» грунта технологический процесс состоит из следующих операций:

- снятие верхнего слоя грунта (устройство выемки);
- увлажнение грунта (до оптимальной влажности);
- «выштамповывание» котлована;
- ручная доработка котлована.

10.10.7 Увлажнение грунта до оптимальной влажности следует осуществлять заполнением выемки водой.

10.10.8 «Выштамповывание» котлована рекомендуется производить металлической трамбовкой весом от 4,5 до 5,0 т, диаметром 1,5 м, подвешенной на стреле экскаватора (грузоподъемность экскаватора должна превышать вес трамбовки в 1,7 – 2 раза при высоте падения от 4 до 5 м).

10.10.9 Уплотнение грунта при «выштамповывании» котлована следует вести до отказа, т.е. пока отметки поверхности при ударе трамбовки останутся неизменными.

10.10.10 Доработку котлованов после «выштамповывания» следует производить вручную.

10.10.11 Устранение переборов и выравнивание дна котлована следует осуществлять устройством гравийно-песчаной подготовки.

10.10.12 Смещение центра фундамента относительно разбивочных осей допускается в пределах 20 мм.

10.10.13 Допустимые отклонения стойки в стаканах фундамента не должны превышать:

в плане от проектных осей..... ± 10 мм;

по отметке верха опоры.....20 мм.

10.10.14 Замоноличивание стойки в стакане фундамента следует выполнять после выверки ее планового и высотного положения.

10.10.15 Обратную засыпку котлованов стоечных опор лотков следует выполнять при достижении раствором замоноличивания прочности 100 кгс/см^2 . Засыпку осуществляют послойно с уплотнением грунта.

10.10.16 На произведенные работы должен быть составлен акт скрытых работ.

10.11 Монтаж лотков

10.11.1 Установку лотков следует производить после устройства опор, начиная с головной части канала.

10.11.2 Монтаж лотков следует производить краном соответствующей грузоподъемности при помощи специального траверсного приспособления. Монтаж лотков-каналов наиболее целесообразно производить непосредственно после выгрузки с транспорта.

10.11.3 Стыки лотков следует выполнять с помощью эластичных прокладок между внутренней поверхностью седла опоры или раструба лотка и внешней поверхностью гладкой части лотка.

10.11.4 При наличии зазора между лотком и опорной поверхностью седла раструба необходимо его законопатить.

10.11.5 Заполнять зазоры между лотком и седлом цементным раствором не допускается.

10.11.6 Для выравнивания положения лотков в плане допускается сдвиг в одну из сторон от центра опоры на ± 20 мм.

11 Строительство закрытой оросительной сети

11.1 При строительстве закрытой оросительной сети следует выполнять требования разделов 2 – 7 СП 129.13330, раздела 3а СП 81.13330.

11.2 Монтаж трубопроводов должен производиться в соответствии с проектом производства работ и технологическими картами после проверки соответствия проекту размеров траншеи, крепления стенок, отметок дна и при надземной прокладке – опорных конструкций.

11.3 Ширину полосы отвода земель на время строительства трубопроводов определяют по проекту с учетом специфики их сооружения и норм отвода земель для магистральных трубопроводов – по пунктам 1 – 6 СН 452-73 [26]; для водоводов – по пунктам 1 – 5 СН 456-73 [27].

11.4 Организация строительного-монтажных работ по строительству линейной части трубопроводов должна предусматривать поточный метод осуществления технологических операций.

11.5 Прокладка трубопровода не допускается в одной траншее с электрическими и телефонными кабелями (кроме совмещения кабеля технологической связи данного трубопровода на переходе через железные и автомобильные дороги в одном футляре).

11.6 Процесс строительства трубопровода включает следующие операции:

- срезка плодородного слоя и планировка поверхности под трассу трубопровода;
- отрывка траншеи под трубопровод и зачистка дна до проектных отметок;
- монтаж и укладка трубопровода;
- работы по монтажу средств защиты от коррозии и статического электричества (если это предусмотрено проектом);
- испытание трубопровода;
- обратная засыпка траншеи;
- рекультивация строительной полосы.

11.7 При пересечении трубопровода закрытой оросительной сети с другими трубопроводами вертикальное расстояние между ними следует принимать не менее 0,2 м.

11.8 Укладка трубопроводов допускается:

- на естественное основание – песчаное, гравелистое, глинистое, не подверженное пучению и просадке;

- на песчаную подушку не менее 20 см – на грунтах, подверженных пучению.

11.9 При укладке трубопроводов в заболоченных местах и на участках с несущей способностью грунтов менее 0,025 МПа необходимо устраивать искусственное основание во избежание осадок после засыпки грунтом.

11.10 Заглубление трубопроводов до верха трубы надлежит принимать согласно требованиям СП 36.13330 не менее (м):

при условном диаметре трубы до 1000 мм..... 0,8;

при условном диаметре 1000 и более (до 1400 мм)..... 1,0;

в песчаных барханах, считая от нижних отметок

межбарханных оснований..... 1,0;

в скальных грунтах, болотистой местности при отсутствии проезда автотранспорта и сельскохозяйственных машин 0,6;

на пахотных и орошаемых землях 1,0;

при пересечении оросительных каналов 1,1

(от дна канала)

11.11 Ширину траншеи по низу исходя из условного диаметра трубопровода D следует назначать менее:

- $D + 300$ мм – для трубопроводов диаметром до 700 мм;

- $1,5D$ – для трубопроводов диаметром 700 мм и более;

- $D + 500$ мм – при диаметрах трубопроводов от 1200 до 1400 мм и траншеях с откосом свыше 1:0,5.

11.12 При разработке грунта землеройными машинами ширину траншеи ре-

СТО НОСТРОЙ 2.33.20-2011

комендуется принимать равной ширине режущей кромки рабочего органа машины. Ширину траншеи по дну на кривых участках из колен принудительного гнутья рекомендуется принимать равной двукратной величине по отношению к ширине на прямолинейных участках.

11.13 Траншеи с вертикальными стенками без крепления допускается разрабатывать в грунтах естественной влажности с ненарушенной структурой при отсутствии грунтовых вод на глубину в соответствии с ВСН 004-88 [28]:

- в насыпных песчаных и гравелистых грунтах - не более 1 м.;
- в супесях – не более 1,25 м;
- в суглинках и глинах – не более 1,5 м;
- в особо плотных нескальных грунтах – не более 2 м.

Для рытья траншей большей глубины необходимо устраивать откосы различного заложения в зависимости от состава грунта и его влажности в соответствии с требованиями раздела 5 СП 36.13330.

11.14 Приемки под технологические захлесты и трубную арматуру, если позволяет устойчивость грунтов, разрабатывают одновременно с рытьем траншеи.

11.15 На участках с высоким уровнем грунтовых вод разработку траншей следует начинать с более низких мест для обеспечения стока воды и осушения вышележащих участков.

11.16 При сооружении линейной части трубопроводов поточным методом грунт, вынутый из траншеи, укладывается в отвал с одной (левой по направлению работ) стороны траншеи, оставляя другую сторону свободной для передвижения транспорта и производства строительно-монтажных работ.

11.17 Основание отвала вынутого грунта следует располагать не ближе 0,5 м от края траншеи.

11.18 При разработке траншей одноковшовыми экскаваторами с обратной лопатой и драглайном допускается перебор грунта до 10 см, недобор грунта не допускается.

11.19 Стыкование железобетонных и асбестоцементных труб необходимо вы-

полнять с соблюдением следующих правил:

- при соединении с помощью железобетонных муфт труб, укладываемых на бетонное основание, необходимо оставлять в бетонной подушке пазы для муфтовых колец (расположение пазов и муфт должно точно совпадать);

- асбестоцементные трубы, соединяемые при помощи двубуртных муфт с резиновыми кольцами, следует укладывать с заранее надетыми на них муфтами и резиновыми кольцами; при этом муфту надвигают на конец одной из стыкуемых труб так, чтобы ее широкий конец с рабочим буртиком был обращен к стыку, а расстояние от муфты до стыка было равно длине самой муфты. В таком положении к муфте придвигают первое резиновое кольцо, а второе кольцо устанавливают в начале второй трубы, за стыком; на концах стыкуемых труб делают (мелом или карандашом) разметку, обозначающую правильное положение муфты на стыке, после чего муфту натягивают на стык натяжным приспособлением, пока она не займет необходимое положение. Щели по краям муфт должны быть заделаны цементным раствором. При натяжении муфты резиновые кольца должны перекатываться, а не скользить по поверхности трубы. Для постановки муфт под каждым стыком следует устраивать приямки глубиной от 25 до 30 см и шириной от 30 до 50 см;

- при стыковании с помощью металлических хомутов следует укладывать трубы на заранее подложенные под стыки нижние полухомуты;

- для стыкования труб разных диаметров необходимо трубу меньшего диаметра вдвигать на 20 – 25 см в трубу большего диаметра и заделывать шов между стенками труб. При различной толщине стенок для выравнивания стыкуемых труб следует под трубу меньшего диаметра делать подкладку.

11.20 Монтаж полимерных и стальных трубопроводов следует выполнять согласно разделу 3а СП 81.13330.

11.21 Монтаж стеклопластиковых трубопроводов необходимо проводить согласно разделу 11 ГОСТ Р 53201.

11.22 Для предохранения трубопровода от повреждения при засыпке его слежавшимся грунтом или грунтом с включением камней следует поверх трубы соорудить

СТО НОСТРОЙ 2.33.20-2011

жать присыпку толщиной не менее 20 см из мягкого вскрышного или привозного грунта над верхней образующей трубы. Грунт, предназначенный для присыпки, не должен содержать частицы размером более 30 мм в поперечнике.

11.23 При укладке закрытых трубопроводов следует предусматривать сплошное уплотнение грунта засыпки вручную между стенками трубы и траншеи и над верхом трубы.

11.24 Перед засыпкой трубопровода из пластмассовых труб по его верхней образующей укладывают изолированный провод (стальной, медный или алюминиевый) для облегчения последующего определения точного местоположения трубопровода с помощью электромагнитных искателей с учетом ВСН 003-88 [29].

11.25 Засыпку трубопровода следует осуществлять бульдозерами и траншеезасыпателями роторного типа. На сложных участках засыпку выполняют одноковшовыми экскаваторами, оборудованными ковшом с обратной лопатой или драглайном.

11.26 При наличии горизонтальных кривых вначале засыпают криволинейный участок трубопровода, а затем остальную часть. На участках трассы с вертикальными кривыми трубопровода засыпку его осуществляют сверху вниз.

11.27 После засыпки трубопровода, проложенного на нерекультивируемых землях, над трубопроводом устраивают валик, высота которого должна совпадать с ожидаемой величиной осадки грунта засыпки.

11.28 После засыпки трубопровода минеральным грунтом на рекультивируемых землях в летнее время его уплотняют многократными проходами гусеничных тракторов или пневмокатков. Уплотнение грунта должно осуществляться до заполнения трубопровода транспортируемым продуктом. По уплотненному грунту укладывают, затем разравнивают ранее снятый плодородный слой.

11.29 Испытания напорных трубопроводов (стальных, чугунных, железобетонных, асбестоцементных, пластмассовых и стеклопластиковых) на прочность и герметичность должны быть проведены до полной засыпки трубопровода с соблюдением требований раздела 7 СНиП 3.05.04.

11.30 Операционный контроль качества выполнения земляных работ должен включать:

- проверку правильности переноса фактической оси траншеи с проектным положением;
- проверку отметок и ширины полосы для работы роторных экскаваторов (в соответствии с требованиями проекта производства работ);
- проверку профиля дна траншеи с замером ее глубины и проектных отметок, проверку ширины траншеи по дну;
- проверку откосов траншей в зависимости от структуры грунта, указанной в проекте;
- проверку толщины слоя подсыпки на дне траншеи и толщины слоя присыпки трубопровода мягким грунтом;
- контроль толщины слоя засыпки и обвалования трубопровода;
- проверку отметок верха насыпи, ее ширины и крутизны откосов;
- размер фактических радиусов кривизны траншей на участках горизонтальных кривых.

11.31 Расстояние от разбивочной оси до стенки траншеи по дну на сухих участках трассы должно составлять не менее половины проектной ширины траншеи. Эту величину не следует превышать более чем на 200 мм, на обводненных участках – более чем на 400 мм.

11.32 Фактические радиусы поворота траншеи в плане определяются теодолитом (отклонение фактической оси траншеи на прямолинейном участке не может превышать ± 200 мм).

11.33 Соответствие отметок дна траншеи проектному профилю проверяется с помощью геометрического нивелирования. Фактическая отметка дна траншеи определяется во всех точках, где указаны проектные отметки в рабочих чертежах, но не реже 100, 50 и 25 м – соответственно для трубопроводов диаметром до 300, 820 и 1020 – 1420 мм. Фактическая отметка дна траншеи в любой точке не должна превышать проектную и может быть меньше ее на величину до 100 мм в соответствии

с ВСН 004-88 [28].

11.34 При подсыпке рыхлого грунта на дно траншеи, толщина выравнивающего слоя рыхлого грунта контролируется щупом, опускаемым с бермы траншеи. Толщина выравнивающего слоя не должна быть менее проектной; допуск от + 25 до минус 5 см с учетом ВСН 004-88 [28].

11.35 Если проектом предусмотрена присыпка трубопровода мягким грунтом, то толщину слоя присыпки, уложенного в траншею трубопровода, следует контролировать мерной линейкой. Толщина слоя присыпки составляет не менее 200 мм.

11.36 Отметки рекультивируемой полосы контролируют геометрическим нивелированием. Фактическая отметка такой полосы определяется во всех точках, где в проекте рекультивации земель указана проектная отметка. Фактическая отметка должна быть не менее проектной и не превышать ее более чем на 100 мм.

11.37 На нереккультивируемых землях с помощью шаблона контролируется высота валика, которая должна быть не менее проектной и не превышать ее на величину более 200 мм.

11.38 Разработка траншей взадел не допускается.

11.39 Порядок приемки и сдачи законченных работ, а также оформление документации должны производиться в соответствии с действующими правилами приемки работ.

11.40 Сдача-приемка трубопроводов, в том числе и земляных работ, оформляется специальными актами.

12 Строительство закрытого горизонтального дренажа

12.1 Строительство закрытого горизонтального дренажа следует вести поточным методом и в соответствии с требованиями раздела 5 СП 81.13330, пункта 6.1 и разделов 5, 7 – 10, 17 СП 45.13330, разделов 2 – 8 СП 70.13330, разделов 2 – 7 СП 129.13330 и настоящего раздела.

12.2 При строительстве в дождливый период необходимо обеспечить сброс грунтовых вод с помощью устройства коллекторов и определять последовательность работ с учетом влияния влажности на свойства грунта.

12.3 Транспортировка и хранение фильтрующего материала (стеклоткань, стеклохолст и др.) должны производиться с принятием мер, не допускающих их увлажнения, загрязнения и повреждения.

12.4 Строительство дренажной сети при наличии грунтовых вод следует вести от водоприемника, обеспечивая постоянный отток воды и принимая меры по защите готовых участков дренажной сети от заиления.

12.5 Глубина заложения дрен с учетом технологии производства работ не должна превышать 4 м. Длину дрен следует принимать в пределах от 400 до 1000 м.

12.6 Строительство горизонтального закрытого дренажа необходимо осуществлять комплексно-механизированными способами (приложение Г):

- узкотраншейный – характеризуется шириной траншеи до 0,3 м и использованием преимущественно пластмассовых и стеклопластиковых труб с фильтром из нетканых искусственных материалов;

- бестраншейный – применяется, как правило, в грунтах плавунного типа. В грунтах легкого механического состава при коэффициенте фильтрации 0,3 м/сут и более допускается строительство дренажа бестраншейным способом с рулонными защитно-фильтрующими материалами. При укладке дрен в грунтах с коэффициентом фильтрации менее 0,3 м/сут необходимо устройство объемного фильтра из сыпучих материалов;

- широкотраншейный – характеризуется устройством полки и укладкой труб и фильтра вручную, может применяться в грунтах с высоким уровнем стояния грунтовых вод только при соответствующем обосновании.

12.7 При строительстве закрытого дренажа на полосах размещения выемок и отвалов должен быть снят почвенный плодородный слой глубиной, установленной проектом, и временно отдельно складирован.

12.8 При разработке «корыта» для работы дренаукладчика отвалы плодородного слоя грунта должны располагаться за экскаваторными отвалами.

12.9 В случае разработки одноковшовыми экскаваторами траншей сечением:

- до 30 м² – отвалы плодородного слоя грунта необходимо располагать со стороны, противоположной расположению экскаваторного отвала;
- более 30 м² – отвалы плодородного слоя грунта необходимо располагать со стороны отвалов от второй проходки экскаватора.

12.10 Снятие плодородного слоя грунта скреперами необходимо производить продольным способом.

12.11 Строительство дренажа траншейным и узкотраншейным способами при механизированной укладке фильтра и труб

12.11.1 В зависимости от применяемых машин при строительстве дренажа необходимо выполнять следующие работы с учетом ВСН 004-88 [28]:

- разбивка и нивелировка трассы дрены;
- раздвижка кавальеров открытого коллектора в местах расположения устьевых сооружений или устройство котлованов в местах стыкования закрытых дрен с закрытым коллектором;
- срезка плодородного слоя грунта с поверхности корыта;
- устройство корыта с планировкой поверхности под заданный уклон;
- планировка поверхности полотна пути для устранения резких переломов продольного и поперечного профилей;
- устройство заходного шурфа и установка рабочего органа дренаукладчика на проектную глубину;
- устройство выемки на участках с глубиной заложения дрены больше максимально возможной глубины разработки грунта дренаукладчиком;
- устройство насыпи на участках с глубиной заложения дрены меньше минимально возможной глубины закладки дрены дренаукладчиком;
- разработка траншеи дренаукладчиком с укладкой труб и фильтрующего ма-

териала;

- разработка котлованов под устьевые сооружения и устройство смотровых колодцев;

- устройство сопряжения дрены с закрытым коллектором или устьевым сооружением;

- обратная засыпка траншеи с уплотнением (при необходимости);

- восстановление плодородного слоя;

- планировка наддренной полосы.

12.11.2 Установка дреноукладчика в исходное положение должна производиться с учетом совмещения продольной оси рабочего органа с проектной осью дрены.

12.11.3 При применении фильтра из песчано-гравийной материалов выполняются следующие технологические процессы: рытье траншеи, укладка труб и отсыпка фильтра. Песчано-гравийный материал следует загружать в бункер дреноукладчика непосредственно из автосамосвалов через каждые 15 – 20 м по длине дрены.

12.11.4 При применении фильтра из минеральных волокнистых материалов выполняются следующие технологические процессы: рытье траншеи и укладка труб, обмотанных на строительной базе фильтрующим материалом.

12.11.5 Пополнение запасов дренажных труб на площадке дреноукладчика следует осуществлять, как правило, непосредственно из автотранспорта. Допускается устройство штабелей вдоль трассы дрен.

12.11.6 В месте устройства смотровых колодцев укладка соединительных дренажных труб на расстоянии по 1,5 м в каждую сторону от оси колодца должна производиться вручную.

12.11.7 После укладки полимерных и стеклопластиковых труб во избежание их всплывания или деформации необходимо сразу же присыпать дрены фильтрующим материалом слоем от 0,15 до 0,2 м.

12.11.8 Метод обратной засыпки и необходимость ее уплотнения устанавли-

ваются проектом производства работ в зависимости от зернового состава грунтов.

12.11.9 В сухих грунтах, которые при разработке превращаются в пылевидную массу, обратная засыпка дренажных траншей должна осуществляться с уплотнением грунта методом комбинированной замочки.

12.11.10 Перед замочкой грунта траншея должна быть засыпана до уровня дна корыта без уплотнения, с установкой смотровых труб, с последующей планировкой и устройством чеков для замочки грунта сверху

12.11.11 Уплотнение грунта в траншее методом комбинированной замочки производится в следующем порядке с учетом ВСН-С-3-79 [30]:

- устанавливаются заглушки на дрены в смотровых колодцах;
- подается вода из оросительной или временной водопроводной сети через колодец в дренажные трубы до поднятия воды в соседних колодцах на 0,3 – 0,4 м выше поверхности фильтровой обсыпки и образования водяной подушки;
- после оседания грунта в траншее по образующейся по оси трассы канаве подается вода сверху без прекращения подачи воды в колодец;
- прекращение подачи воды производится поэтапно: вначале в наддренную канаву, а после снижения уровня воды в траншее до горизонта водяной подушки (устанавливается по смотровой трубе) постепенно уменьшается подача воды в колодец до полного прекращения.

12.11.12 В случае наличия на дрене нескольких смотровых колодцев замочку дрены следует производить по участкам, заключенным между смежными смотровыми колодцами, начиная с нижнего по уклону.

12.11.13 В случае отсутствия на дрене смотровых колодцев замочку грунта следует производить одновременно по всей длине дрены, начиная от начального колодца.

12.11.14 После уплотнения грунта в траншее следует произвести засыпку без уплотнения профилированного корыта, рекультивацию земель и планировку наддренной полосы.

12.11.15 При строительстве закрытых коллекторов траншейным способом с

применением дренажных трубок следует соблюдать требования 12.1.

12.12 Строительство дренажей бесканальным способом

12.12.1 При строительстве дренажа бесканальным способом следует выполнять работы в составе с учетом ВСН-С-3-79 [30]:

- разбивка и нивелировка трассы дренажа;
- раздвижка кавальеров открытого коллектора в месте расположения устьевых сооружений или устройство котлованов в местах стыкования дренажа с закрытым коллектором;
- срезка плодородного слоя грунта с поверхности корыта;
- устройство корыта под заданный уклон дренажа;
- устройство насыпи на участках, где глубина заложения дренажа меньше минимально возможной глубины закладки дренажа дренажной трубкой;
- устройство заходного шурфа для дренажной трубки;
- спуск рабочего органа дренажной трубки в заходный шурф и установка его на проектную глубину;
- закоривание конца трубы;
- устройство щели с укладкой труб и фильтрующего материала;
- устройство сопряжения дренажа с закрытым коллектором или устьевым сооружением;
- засыпка заходного шурфа и места сопряжения дренажа с закрытым коллектором;
- уплотнение поверхности разрыхленного грунта закаткой гусеницами трактора;
- обратная засыпка корыта;
- восстановление плодородного слоя на участках с корытом.

12.12.2 До строительства дренажа гибкие трубы должны быть разложены в одну линию вдоль трассы дренажа или намотаны на барабан дренажной трубки, если таковой на нем предусмотрен конструкцией.

12.12.3 При использовании дренажных трубок с пассивным рабочим органом

в плотных грунтах для увеличения тяговых усилий следует использовать с ними в сцепе дополнительные тракторы или якорные лебедки.

12.12.4 На дренаукладчиках с активным рабочим органом при работе в налипающих грунтах следует устанавливать очистные ножи или цепные ковшы.

12.13 Строительство дрен широкотраншейным способом при полумеханизированной укладке фильтра и труб

12.13.1 При строительстве дрен широкотраншейным способом должны выполняться работы в составе [30]:

- разбивка и нивелировка трассы дрены;
- раздвижка кавальеров открытого коллектора в местах расположения устьевых сооружений;
- срезка плодородного слоя грунта с поверхности траншеи;
- разработка траншеи одноковшовыми экскаваторами;
- поставка труб, фильтрующих материалов и других строительных материалов и конструкций;
- устройство «полки»;
- укладка дренажных труб и устройство фильтрующей обсыпки;
- устройство устьевых сооружений;
- устройство смотровых колодцев;
- обратная засыпка траншеи с послойным уплотнением грунта катками;
- восстановление плодородного слоя на полосе траншеи.

12.13.2 Траншеи с площадью поперечного сечения:

- до 30 м² следует отрывать за один проход одноковшовым экскаватором;
- 30 м² – за два прохода (при условии разработки при первом проходе не менее 70 % профильной выемки с грубой зачисткой откосов, а при втором проходе траншея разрабатывается до проектного профиля).

12.13.3 Отвалы грунта от первой проходки одноковшового экскаватора должны размещаться с нагорной стороны.

12.13.4 Для транспортирования и складирования труб, фильтрующих мате-

риалов и других строительных материалов и конструкций со стороны «полки» в рабочем откосе траншеи, между бровкой траншеи и отвалами грунта экскаваторами должна оставаться свободная берма шириной не менее 5 м, которая должна быть спланирована и защищена от стока поверхностных вод.

12.13.5 С целью создания условий для подхода строительных механизмов и транспортных средств при строительстве устьевых сооружений и смотровых колодцев в отвалах грунта напротив каждого сооружения и через 100 – 150 м по длине дрены должны устраиваться проходы шириной 5 м.

12.13.6 Отвалы разрабатываемого грунта следует размещать за кавальером. В случае невозможности размещения отвалов грунта за кавальером из-за наличия поσεων, дорог и других препятствий допускается их размещение на поверхности кавальера.

12.13.7 В местах пересечения траншеями дорог предварительно должны устраиваться предусмотренные проектом проезды, при условии обеспечения пропуска воды, собирающейся на дне траншей.

12.13.8 «Полка» устраивается в откосе траншеи со стороны, свободной от экскаваторных отвалов, на 0,3 – 0,5 м выше уровня дна траншеи.

12.13.9 «Полку» следует отрывать экскаватором одновременно с разработкой траншеи с последующей доработкой сечения до проектного вручную.

12.13.10 Отклонение отметок поверхности дна «полки» от проектных допускается не более чем на ± 5 см. Недоборы должны срезаться вручную, а местные впадины заполняться гравийным материалом с разравниванием и уплотнением. Засыпка пониженных участков глинистым грунтом не допускается.

12.13.11 Устройство фильтра обсыпного типа следует производить непосредственно в траншее. Материал обсыпки предварительно должен быть в необходимом количестве доставлен к месту укладки и равномерно распределен на деревянных щитах вдоль бровки траншей.

12.13.12 Фильтрами из синтетических защитных материалов дренажные трубы должны оборудоваться на производственной базе строительной организации.

При намотке фильтра края полосы синтетического защитного материала должны перекрываться внахлестку на 1 – 2 см.

12.13.13 Укладка труб в разжиженный грунт не допускается. Закрепление основания под дренажными трубами необходимо осуществлять путем устройства гравийной или щебеночной подготовки с уплотнением.

12.13.14 До механизированной засыпки траншеи грунтом трубы предварительно должны быть вручную присыпаны защитным слоем грунта толщиной 0,2 м над верхом трубы с уплотнением до плотности, близкой к плотности окружающего грунта.

12.13.15 После присыпки труб вручную дальнейшую обратную засыпку следует выполнять механизированным способом.

12.13.16 На начальном этапе механизированной засыпки грунт следует сбрасывать в траншею небольшими количествами для предупреждения возможности повреждения или смещения труб отсыпаемым грунтом.

12.13.17 При обратной засыпке траншеи следует предусматривать послойное уплотнение до плотности окружающего грунта.

12.13.18 На участках, где не предусмотрена промывка земель, уплотнение грунта при механизированной обратной засыпке производить не следует.

12.14 Производство дренажных работ в зимний период

12.14.1 В зимний период следует строить преимущественно объекты дренажной сети, расположенные недалеко от центральных баз строительных организаций или вблизи дорог.

12.14.2 Трассы дрен и коллекторов должны быть вынесены в натуру до наступления устойчивых минусовых температур и выпадения снежного покрова и надежно закреплены.

12.14.3 Для предохранения трасс дрен от глубокого промерзания в зависимости от местных условий следует применять:

- утепление трасс снегозадержанием – устройство валов из снега высотой до 1,5 м на полосе шире границы разработки на 1,5 – 2 м в каждую сторону или накоп-

ление снега на поверхности трасс с помощью переносных щитов размером 2×2 м с решеткой, устраиваемых перпендикулярно преобладающему направлению ветра;

- предварительное рыхление вспашкой на глубину до 0,35 м с последующим рыхлением верхнего слоя на 0,15 м тяжелыми дисковыми боронами;

- покрытие трасс растительными теплоизоляционными материалами (кустарник, листва, солома и др.), превышающее ширину границы разработки с учетом максимальной глубины промерзания в каждую сторону.

12.14.4 Разработку траншеи допускается производить без предварительного рыхления:

- для дренаукладчиков – при промерзании грунта на глубину от 0,05 до 0,07 м;

- для одноковшовых экскаваторов – при промерзании грунта на глубину от 0,1 до 0,15 м.

12.14.5 Для обеспечения необходимой ширины траншеи поверху и ее прямолинейности вдоль бровок траншеи следует прокладывать баровыми машинами ограничивающие щели.

12.14.6 Трассы дренажа следует подготавливать только на одну смену работы строительной бригады, обратную засыпку необходимо выполнять не позже чем через 2 – 3 ч после укладки дренажных трубопроводов.

12.14.7 Обратную засыпку дренажных траншей следует выполнять с учетом зернового состава дренируемых грунтов:

- в песчаных грунтах – местным талым грунтом слоем не менее 0,2 м с учетом анализа и оценки фильтрационно-суффозионных свойств дренируемого грунта;

- в глинистых грунтах – хорошо фильтрующими не смерзшимися материалами (крупнозернистый песок, песчано-гравийная смесь и др.). Мерзлым грунтом, полученным от разработки выемки, обратная засыпка недопустима.

12.15 Контроль качества при строительстве горизонтального дренажа

12.15.1 При осмотре элементов дренажной сети в натуре следует проверить [30]:

СТО НОСТРОЙ 2.33.20-2011

- наличие стока на отдельных участках (между смотровыми колодцами) и в устьях дрен и коллекторов;

- отсутствие подпора воды в смотровых колодцах;

- отсутствие местных просадок грунта вдоль трассы дрен и коллекторов;

- соблюдение проектных уклонов при планировочных работах, выполненных после окончания строительства дрен;

- качество уплотнения грунта при обратной засыпке дрены (соответствие объемного веса уплотненного грунта заданной величине);

- качество строительства смотровых колодцев и устьевых сооружений: смещение колец относительно друг друга, толщину швов, величину отклонения от горизонтального и вертикального положений;

- качество восстановления почвенного слоя.

12.15.2 В случае расположения дренируемой площади в непосредственной близости от крупного канала проверка работы дренажной сети должна производиться при наполненном канале не позднее чем за две недели до намеченного срока проверки.

12.15.3 При устройстве траншей допускаются следующие отклонения:

- отклонение отметок выполненного дна траншеи от проектных не должно превышать для дрен ± 2 см, для коллекторов ± 3 см;

- не допускаются участки с обратным уклоном, длина безуклонных участков на дренажной линии допускается до 5 м;

- дренажная траншея должна быть прямолинейной, плавные отклонения от оси допускаются только с радиусом закругления не менее 2 м при обходе препятствий, которые устранить невозможно.

12.15.4 Укладка дренажных керамических труб должна производиться с соблюдением допускаемых отклонений:

- по боковому смещению трубы в стыках не более чем на 1/3 толщины ее стенки;

- по высотным отметкам верха труб отклонения не должны отличаться от про-

ектных более чем на 0,1 внутреннего диаметра трубы;

- по смещению фактической оси дрены от разбивочной оси ± 2 см, а коллектора ± 3 см;

- величина зазора между труб не должна превышать 1,5 мм в мелкозернистых и плавунных грунтах и 2 мм – в прочих грунтах.

12.15.5 Укладка полимерных и стеклопластиковых труб должна производиться с соблюдением следующих условий:

- сечение труб должно быть круглым;
- допускается овальность, не превышающая 10 % внутреннего диаметра трубы;
- не допускаются резкие перегибы.

12.15.6 Устройство фильтра обсыпного типа должно производиться с соблюдением следующих условий:

- фильтровой материал не должен содержать грунт выемки;
- однослойные обсыпки должны иметь коэффициент неоднородности не более 10 (карьерные грунты с коэффициентом неоднородности более 10 могут быть использованы при соответствующем обосновании лабораторными и натурными наблюдениями);

- при устройстве дренажа в связных грунтах фильтровая обсыпка должна предотвращать развитие деформаций отслаивания дренируемого грунта на контакте с фильтром;

- в несвязных грунтах фильтр должен обеспечивать непросыпаемость частиц дренируемого грунта в поры фильтра;

- водопроницаемость фильтра должна быть больше водопроницаемости дренируемого грунта: не менее чем в 10 раз для связного и в 5 раз для несвязного;

- толщина фильтра должна быть не менее 10 см.

12.15.7 Фильтры из синтетических защитных материалов при строительстве дренажа должны удовлетворять следующим требованиям:

- иметь более высокий коэффициент фильтрации, чем дренируемый грунт;

СТО НОСТРОЙ 2.33.20-2011

- не подвергаться кальматации и не пропускать частицы грунта;
- не менять свойства при длительной работе в различных гидрохимических условиях.

12.15.8 Сопряжение регулирующих дрен с коллекторами должно осуществляться с соблюдением следующих условий:

- размер отверстий в трубах должен быть не менее $3/4$ диаметра дрены;
- зазоры в соединении труб дрены и коллектора не должны превышать 1,5 мм, при величине зазора более 1,5 мм должна быть выполнена заделка цементным раствором и тщательная обвертка в 3 – 4 слоя стеклохолстом;
- угол сопряжения труб при впадении дрен в коллектор должен быть равен 90° , отклонения допускаются при соответствующем обосновании, при этом угол сопряжения должен быть не менее 60° .

13 Строительство вертикального дренажа

13.1 Строительство вертикального дренажа следует выполнять в соответствии с требованиями раздела 6 СП 81.13330, пункта 6.1 и разделов 5, 7 – 10, 17 СП 45.13330, разделов 2 – 7 СП 129.13330 и настоящего раздела.

13.2 Для проходки скважин вертикального дренажа следует применять способ вертикального бурения с обратной промывкой скважин водой. При вскрытии высоконапорных самоизливающихся водоносных горизонтов следует применять ударно-канатное бурение. Применение других способов бурения должно быть обосновано.

13.3 Вертикальное бурение скважин

13.3.1 При бурении с обратной промывкой необходимо, чтобы разность отметок между статическим уровнем воды и поверхностью земли составляла не менее 3 м.

13.3.2 При вскрытии водоносных горизонтов на глубине менее 3 м буровой

станок следует установить на насыпи или эстакаде.

13.3.3 При наличии в кровле проходимого разреза плотных вязких глин допускается бурение скважины без эстакады при статическом уровне воды в пределах 2 – 3 м от поверхности и соответствующем обосновании.

13.3.4 Площадку для установки бурового станка следует спланировать с учетом организации стока атмосферных осадков. Для агрегатов вращательного бурения размер площадки должен быть не менее 8×20 м, для ударно-канатных станков – не менее 10×15 м.

13.3.5 Установка бурового агрегата должна быть выполнена так, чтобы не произошло подмыва опор мачты во время бурения.

13.3.6 Объем отстойника при бурении с обратной промывкой должен в 1,5 – 2 раза превышать геометрический объем скважины. Глубина отстойника должна быть не менее 1 м.

13.3.7 При залегании с поверхности хорошо проницаемых грунтов (пески, гравий и т.п.) следует облицевать отстойник полимерной пленкой или закольматировать грунт дна и откосов отстойника путем заполнения его на некоторое время слабым глинистым раствором.

13.3.8 Объем подачи воды в отстойник должен соответствовать проекту производства работ и уточняется по фактическому поглощению воды при проходке.

13.3.9 Отстойник должен быть соединен с устьем скважины переливной трубой диаметром не менее 300 мм. Запрещается самотечная подача воды в скважину по земляному руслу.

13.3.10 Необходимо предусмотреть ограждение отстойника. Освещение буровой в ночное время должно отвечать требованиям раздела 2 и приложения 2 ГОСТ 12.1.046.

13.3.11 При бурении обязательна установка направляющей трубы (кондуктора), как правило, из стальных труб по пунктам 2 – 11 ГОСТ 10704 с устройством отверстия для соединения ее с переливной трубой. Глубина установки направляющей трубы должна быть не менее 4 м. Кондуктор следует зацементировать на всю

глубину его установки.

13.3.12 При установке кондуктора диаметром 1000 мм необходимо выбрать долото диаметром не более 800 мм, что обусловлено большим размером (на 20 % – 40 %) скважины при бурении с обратной промывкой при проходке рыхлых отложений.

13.3.13 Начальную часть скважины (от глубины установки кондуктора до глубины, с которой можно использовать эрлифт) следует проходить с прямой промывкой чистой водой.

13.3.14 Диаметр бурильной колонны должен быть не менее 100 мм. При проходке крупного галечника необходимо применять бурильные трубы диаметром от 150 до 200 мм.

13.3.15 Расход промывочной жидкости при использовании бурильных труб диаметром 100 мм должен составлять около 15 л/с, а труб диаметром 150 мм – от 30 до 50 л/с.

13.3.16 Воздушные шланги должны быть надежно соединены хомутами. Запрещается применять для соединения временные скрутки. Во избежание затопления буровой площадки или размыва откосов отстойника конец шламоотводящего шланга необходимо надежно закрепить.

13.3.17 При бурении с обратной промывкой удельное давление на забой не должно превышать 20 кг/см². При бурении на глубину до 50 м достаточной является осевая нагрузка, создаваемая весом бурового снаряда. Бурение на больших глубинах следует производить с разгрузкой веса бурового инструмента.

13.3.18 При бурении с центробежным или вакуумным насосами объемная концентрация пульпы не должна превышать 13 %. При превышении допустимой концентрации необходимо приподнять инструмент над забоем, промыть его и дальнейшее бурение вести с разгрузкой веса инструмента. При бурении с эрлифтом концентрацию пульпы следует увеличить до 15 % – 25 %.

13.3.19 При эрлифтном способе бурения для труб диаметром 100 мм расход воздуха должен быть не менее 4,5 м³/мин, для труб диаметром 150 мм и более – не

менее 6 м³/мин.

13.3.20 Скважины следует бурить безостановочно. При вынужденных и технологических перерывах, а также при креплении скважин необходимо поддерживать постоянный уровень воды в устье скважины. Если при быстрой проходке происходит падение уровня воды, то необходимо соответственно изменить режим бурения или принять меры по увеличению подачи воды в скважину.

13.3.21 При проходке вязких глин рекомендуется регулярно поднимать и опускать долото на 0,5 – 0,7 м без выключения эрлифта или всасывающего насоса.

13.3.22 При бурении в рыхлых породах запрещается задерживать инструмент на одном уровне, не выключая эрлифт или всасывающий насос.

13.3.23 В процессе бурения необходимо систематически вести буровой журнал, контролируя по шламу (пульпе) геологический разрез через каждые 5 м проходки.

13.3.24 Перед вскрытием каптируемого горизонта следует удалить из отстойника образовавшийся буровой глинистый раствор и заменить его чистой водой. При отсутствии в пройденных породах значительных глинистых и суглинистых прослоев обновление раствора можно не производить.

13.3.25 В качестве эксплуатационной колонны следует использовать стальные обсадные трубы по разделу 1 ГОСТ 632. Применение иного материала допускается при соответствующем обосновании.

13.3.26 Подготовленные к спуску трубы и фильтры должны отвечать требованиям соответствующих действующих нормативных документов по параметрам: овальности, кривизны, исправности резьбы и муфт. Дефектные и поврежденные трубы к использованию не допускаются.

13.3.27 Направляющие центраторы («фонари») следует устанавливать на отстойнике и на патрубке верхней секции фильтрового каркаса.

13.4 Устройство гравийного фильтра

13.4.1 Обсыпку фильтровой колонны песчано-гравийной смесью следует осуществлять путем гидротранспорта смеси по трубам, опущенным к забою, со скоро-

СТО НОСТРОЙ 2.33.20-2011

стью не менее 10 м/с. Допускается подача песчано-гравийной смеси по транспортеру путем разгрузки самосвалов в бункер, соединенный с затрубным пространством, и другими способами, обеспечивающими интенсивность стесненного осаждения засыпки не менее 20 кг/с.

13.4.2 При производстве обсыпки эксплуатационная колонна должна быть закрыта для предотвращения попадания в нее гравия. Засыпку нужно производить одновременно с разных сторон во избежание смещения эксплуатационной колонны.

13.4.3 Обсыпку фракционированной песчано-гравийной смесью следует выполнять до отметки, превышающей верх фильтрового каркаса не менее чем на 5 м. Остальную часть скважины допускается засыпать несортированным гравием (щебнем) или буровым шламом.

13.4.4 Механический состав гравийной обсыпки должен соответствовать подразделу 8.29 СП 31.13330.

13.5 Производство строительной откачки

13.5.1 При строительной откачке необходимо:

- достигнуть дебита, превышающего эксплуатационный не менее чем на 20 %, при содержании механических примесей в откачиваемой воде не более 0,01 % по весу;

- определить кривую зависимости дебита от понижения уровня воды в скважине для уточнения необходимого типоразмера эксплуатационного насоса.

13.5.2 Сразу после обсыпки скважины гравием необходимо буровым агрегатом с помощью эрлифта прокачать скважину по всему интервалу установки фильтра для удаления из скважины остатков бурового раствора.

13.5.3 После прокачки скважины следует демонтировать буровой агрегат и смонтировать на скважине эрлифтную установку. Оптимальная глубина загрузки смесителя должна быть в пределах от 65 до 70 м, при меньшей глубине скважины – на 2 м выше ее дна.

13.5.4 При диаметре фильтрового каркаса 273 мм и более эрлифт следует мон-

тировать по схеме «рядом» (параллельное положение воздушной и водоподъемной труб). При меньшем диаметре фильтрового каркаса следует принять центральное положение эрлифта. Разрешается в качестве водоподъемных труб использовать эксплуатационную колонну, если при этом будет достигнуто расчетное значение дебита.

13.5.5 Если производительность эрлифтной установки недостаточна для достижения расчетного дебита откачки, то вместо эрлифта на скважине следует смонтировать погружной насос.

13.5.6 Для отвода откачиваемой воды в сбросную сеть следует проложить временный водоотвод. Начальный участок водоотвода длиной 50 м должен быть выполнен из труб или лотков.

13.5.7 В водоносных горизонтах, сложенных мелкозернистыми отложениями, откачку следует начинать с минимального понижения статического уровня воды, постепенно его увеличивая. При сильном песковании необходимо уменьшить расход до прекращения выноса песка. При осветлении воды следует последовательно увеличивать интенсивность откачки вплоть до достижения максимального понижения. Откачку из гравийно-галечных отложений необходимо вести сразу на максимальное понижение.

13.5.8 В процессе откачки следует периодически производить гидравлические удары путем кратковременного ее прекращения на 2 – 3 мин.

13.5.9 В течение откачки необходимо каждые 2 часа замерять дебит, уровень воды в скважине и содержание механических примесей (мутность) в откачиваемой воде.

13.5.10 Содержание механических примесей в откачиваемой воде следует определять непосредственно на скважине.

13.5.11 Откачка на максимальном понижении должна продолжаться до прекращения пескования и стабилизации притока к скважине. Дебит скважины и динамический уровень воды считаются стабильными, если в течение суток не происходит их изменения или оно находится в пределах точности замера (5 % измеряемой

величины для дебита, 2 см – для уровня воды).

13.5.12 Продолжительность строительной откачки должна быть не более 72 ч. Если за это время не будут выполнены требования 13.5.1, то откачку следует продолжить.

13.6 Контроль и проверка качества выполняемых работ

13.6.1 При производстве буровых работ необходимо контролировать:

- качество строительных материалов;
- правильность монтажа бурового агрегата (см. 13.3.4 – 13.3.5);
- глубину и объем отстойника (см. 13.3.6);
- режим бурения скважины (см. 13.3.17 – 13.3.22);
- обсадку и обсыпку скважины (см. 13.3.25 – 13.4.4);
- проведение строительной откачки (см. 13.5).

13.6.2 Во время технологических перерывов бурения следует периодически проверять вертикальность скважины.

13.6.3 Запрещается производство контрольных замеров во время бурения или наращивания буровой колонны.

12.6.4 При монтаже насоса с электродвигателем над скважиной следует проверить горизонтальность фундаментной плиты и вертикальность скважины.

13.6.5 После спуска насоса в скважину следует проверить сопротивление обмотки статора электродвигателя и силового кабеля.

14 Строительство гидротехнических сооружений и насосных станций

14.1 Строительство гидротехнических сооружений на оросительной системе (водозаборных, регулирующих, сопрягающих, водоподъемных, дамб и др.) должно выполняться в соответствии с требованиями пункта 6.1 и разделов 5, 7 – 18 СП 45.13330, раздела 8 СП 81.13330, разделов 2 –11 СП 80.13330 и разде-

лов 1 – 13 СП 78.13330.

14.2 Работы по возведению гидротехнических сооружений сборной конструкции должны быть максимально механизированы.

14.3 При возведении сооружений сборной конструкции основные виды работ следует выполнять в следующей очередности:

- подготовка площадки под сооружения (удаление деревьев, пней, камней, планировка);

- разбивка осей сооружения и котлованов;

- разработка котлованов;

- доставка изделий и материалов к котлованам сооружений;

- скрытые работы: подготовка основания, забивка свай и устройство фильтров (если это предусмотрено проектом);

- монтаж сборной части сооружений;

- заделка стыков и устройство швов;

- бетонирование монолитных элементов или возведение каменной кладки при устройстве сооружений сборно-монолитной конструкции;

- монтаж и окраска металлических конструкций (щитов, затворов, подъемников и др.);

- устройство креплений на сопрягающих участках канала;

- обратная засыпка пазух сооружений, планировка кавальеров;

- устройство креплений (в понурной и сливной частях).

14.4 Разбивочные работы следует планировать с таким расчетом, чтобы обеспечить опережение основных работ на 5 – 6 дней и более.

14.5 При устройстве грунтовых выемок следует оставлять недобор в 10 – 20 см до проектных отметок с последующим удалением при зачистке dna выемки перед началом работ по подготовке основания.

14.6 Отсыпаемые кавальеры следует располагать таким образом, чтобы обеспечить свободный подход к выемке и перемещение вдоль нее.

14.7 Дно выемок и откосы, подлежащие облицовке или мощению, следует

планировать под рейку.

14.8 Отклонение от проектных отметок дна выемки не должно превышать величин, приведенных в приложении Д.

14.9 Котлован после зачистки до проектной отметки подлежит приемке, которая оформляется специальным актом.

14.10 К работам по подготовке основания допускается приступать только после приемки котлована.

14.11 Перед установкой элементов сборной конструкции на основание из естественного грунта последний следует взрыхлить на глубину 5 – 6 см и увлажнить для обеспечения плотного сопряжения элементов с грунтом основания.

14.12 При подготовке основания из втрамбованных в грунт щебня или гравия эти материалы распределяют слоем от 3 до 5 см, увлажняют и втрамбовывают. При необходимости подобным образом укладывают два и более слоев (в соответствии с проектом). Остатки щебня или гравия, не втрамбованные в грунт, должны быть убраны с поверхности основания.

14.13 Основание из глинобетона готовят из смеси 70 % – 75 % мелкого щебня или гравия и 25 % – 30 % глины или жирного суглинка. Их перемешивают в сухом виде и разравнивают до получения слоя толщиной не более 20 см, затем увлажняют до пластичного состояния и уплотняют. При проектной толщине подготовки более 20 см смесь укладывают слоями толщиной каждого не более 20 см.

14.14 Бетонную подготовку основания укладывают из бетона проектной марки жесткой консистенции с осадкой конуса при уплотнении вибраторами – от 1 до 2 см, при уплотнении вручную – от 2 до 3 см.

14.15 Бетон следует укладывать слоями толщиной не более 25 см с последующим уплотнением.

14.16 Элементы сборных конструкций устанавливают на бетонную подготовку с подливкой цементного раствора только после достижения бетоном прочности на сжатие не менее 12 кг/см.

14.17 К монтажу сборных конструкций допускается приступать только после

приемки основания.

14.18 При монтаже железобетонных элементов должны быть обеспечены:

- устойчивость и неизменность смонтированной части сооружения на всех стадиях монтажа;

- комплектность установки каждого участка сооружения, позволяющая проводить последующие работы на смонтированном участке;

- безопасность монтажных и других работ на объекте.

14.19 Элементы сборных конструкций должны быть разложены на специально отведенных для них местах у котлованов сооружений таким образом, чтобы подъемный механизм мог беспрепятственно взять каждый элемент, подлежащий установке, и переместить его в монтируемое сооружение.

14.20 Элементы необходимо монтировать в точном соответствии с технологической схемой монтажа. При этом нужно обеспечить: свободное перемещение монтажного оборудования во время его работы с наименьшей затратой времени; минимальные траектории перемещения элементов; возможность установки блоков в порядке, соответствующем их расположению в сооружении, а также наименьшие перерывы в производстве работ, обусловленные необходимостью выдерживать свежележенный бетон или раствор в стыках и соединениях.

14.21 Монтаж сборных гидротехнических сооружений необходимо осуществлять с соблюдением следующих условий:

- обеспечивать совпадение центра отверстия блока – оголовка сооружения с главной продольной осью сооружения, а плоскости поперечной стенки – с главной поперечной осью сооружения;

- при установке элементов непосредственно на грунт последний обрабатывать согласно 14.11; при установке на щебеночную или глинистую подготовку поверхность ее предварительно покрывать жидким глинистым раствором (слоем толщиной от 3 до 4 см), а на бетонную подготовку подливать цементный раствор (слоем толщиной от 2 до 3 см);

- при наличии в трубчатых сооружениях двух оголовков, их следует установ-

СТО НОСТРОЙ 2.33.20-2011

ливать таким образом, чтобы главная продольная ось сооружения проходила точно посередине между оголовками;

- при монтаже трубопроводов в трубчатых сооружениях примыкающую к оголовку трубу пропускать в коническое отверстие оголовка до плотного соприкосновения торца трубы с конической поверхностью оголовка, после чего производить заделку шва по всей окружности трубы;

- торцы стыкуемых труб совмещать без эксцентриситета, с зазором в стыке не более 5 мм для асбестоцементных труб и 15 мм для железобетонных труб;

- при укладке труб по заранее подготовленному основанию в местах стыков оставлять траншеи глубиной от 20 до 30 см и шириной от 30 до 40 см с последующей их заделкой;

- при монолитных оголовках из бетона или бутовой кладки фундаменты оголовков выполнять заранее, одновременно с подготовкой основания, до монтажа труб, а бетонирование или кладку фундамента выполнять в траншеях в распор без опалубки.

14.22 При монтаже опор или стоек (у дюкеров, мостов) необходимо:

- тщательно проверять положение башмаков и стаканов и при наличии небольших отклонений от проектного положения опор устранять их подбивкой вертикальных клиньев между опорой и стенками стакана или укладывать на дно стакана отрезки круглой стали (по паре в каждом из двух взаимно перпендикулярных направлений), с тем чтобы передвинуть опору в проектное положение;

- регулирование опор, временно закрепленных деревянными подкосами, производить забивкой вертикальных клиньев между хомутами и гранями опор;

- проверять вертикальность опор перед бетонированием стыков, осуществляемым не вслед за их установкой, а после монтажа горизонтальных элементов конструкции (прогонов, балок, плит и т.п.);

- выверять прогоны, балки плиты и другие элементы, опирающиеся на опоры (стойки), по высоте и в плане;

- перед укладкой горизонтальных элементов производить поверочную ниве-

лировку опорных поверхностей и выравнивать цементным раствором те опоры, которые окажутся ниже проектных отметок;

- проверять правильность направления прогонов и балок по осям и точность расстояния между параллельными балками и прогонами.

14.23 Для обеспечения устойчивости конструкций под воздействием их собственного веса, монтажных и других нагрузок необходимо соблюдать правильную последовательность монтажа вертикальных и горизонтальных элементов конструкций с их временным закреплением между собой.

14.24 Выверку правильности положения отдельных элементов (блоков) сборных типовых сооружений следует производить при помощи нивелира и других инструментов. Вертикальность опор (стоек) проверяют при помощи теодолита или отвеса по ранее занесенным на боковых гранях опор вертикальным осям.

14.25 Обнаруженные отклонения элементов в горизонтальном и вертикальном направлениях следует устранять кранами, домкратами или с помощью металлических клиньев, рычагов и т.п.

14.26 При монтаже сборно-монолитных конструкций необходимо обеспечить условия для твердения монолитного бетона.

14.27 Перед заделкой стыков и швов следует проверить нивелировкой и обмером все основные отметки и размеры сооружения.

14.28 Стыки соединяемых элементов должны обеспечивать необходимую устойчивость монтируемых элементов после их сборки и возможность непрерывного монтажа вышележащих частей сооружения.

14.29 Стыки, обеспечивающие устойчивость элементов или недоступные для последующей заделки, заделывают в процессе монтажа, остальные – после окончания сборки и выверки всей конструкции.

14.30 Металлические конструкции следует доставлять к монтируемому сооружению окрашенными и собранными.

14.31 Устанавливать затворы и подъемники следует одновременно или после заделки швов и стыков, но до начала работ по обратной засыпке грунта за стены

оголовков сооружений.

14.32 До закрепления болтами рам и заделки бетоном закладных рам затворов следует проверить вертикальность их положения; отклонения от вертикали по всей длине рамы не должны превышать величин, приведенных в приложении Д.

14.33 Засыпку грунта в траншеи и пазухи котлованов и за стены оголовков сооружений необходимо производить после заделки швов и стыков смонтированного сооружения; частичную засыпку траншей следует производить в процессе монтажа во всех случаях, когда это способствует закреплению элемента сооружения.

14.34 Для выполнения обратной засыпки в первую очередь следует использовать грунты из временных кавальеров, образованных при рытье котлованов. Не допускается применение для работ по обратной засыпке и заделке пазух растительных грунтов, песков и супесей, солонцов и солончаков.

14.35 Для сооружений с напором до 1,5 м уплотненный грунт засыпки или дамбы должен иметь объемный вес не менее 1,5 т/м³. При напоре более 1,5 м объемный вес грунта должен быть указан в проекте; при отсутствии данных о напоре следует принимать объемный вес не менее 1,65 т/м³.

14.36 Уплотнение грунтов необходимо производить при их оптимальной влажности. Для предварительного расчета потребности в воде для увлажнения грунтов в зависимости от их естественной влажности следует руководствоваться следующими данными:

Естественная влажность
грунта, % веса

Объем воды, необходимый для
увлажнения 1 м³ грунта, л

5.....	200
6.....	185
7.....	170
8.....	155
9.....	140
10.....	125
12.....	95
14.....	60
16.....	30

14.37 После окончания работ по обратной засыпке, заделке пазух и возведению сопрягающих дамб оставшийся во временных кавальерах грунт нужно придвинуть к дамбам или разровнять.

14.38 Строительство насосных станций следует выполнять согласно требованиям раздела 8 СП 81.13330, разделов 5 – 18 СП 45.13330, разделов 4 – 5 СП 56.13330, разделов 2 – 8 СП 70.13330, раздела 19 СТО НОСТРОЙ 2.33.20.

15 Строительная подготовка мелиорируемых земель к сельскохозяйственному использованию

15.1 При проектировании оросительных систем необходимо предусматривать проведение культуртехнических работ, строительную планировку поверхности и капитальную промывку систем согласно требованиям разделов 9 – 10 СП 81.13330.

15.2 В зависимости от природных особенностей мелиорируемых земель должны выполняться следующие виды культуртехнических работ согласно ВСН 33-2.3.01-83 [31]:

- расчистка площадей от древесно-кустарниковой растительности, пней, поребенной древесины;
- уничтожение кочек;
- ликвидация мохового очеса;

СТО НОСТРОЙ 2.33.20-2011

- очистка почв от камней на глубину до 0,4 м;
- первичная обработка почв;
- выравнивание поверхности.

15.3 При культуртехнических работах должны быть предусмотрены:

- сохранение гумусового слоя почв;
- раздельное складирование древесно-кустарниковой растительности и камней вне полос отчуждения линий электропередач и связи, железных и автомобильных дорог, приканальных полос для последующего использования;
- размещение куч и валов древесно-кустарниковой растительности на территории, не затопляемой весенними водами.

15.4. Проектируемая первичная обработка почвы должна включать разделку пласта, глубокую и полную разделку дернины, травянистой растительности и мелких древесных остатков.

15.5. Строительная планировка земель должна обеспечивать:

- равномерное увлажнение почвы при поливе и сокращение потерь воды на фильтрацию в подпочвенные слои;
- ускорение отвода поверхностных, почвенных и подземных вод при осушении;
- необходимые условия условий механизации полива и обработки сельскохозяйственных культур.

15.6. Строительную планировку орошаемых земель следует производить при поливе:

- затоплением (чеки рисовых систем) – под горизонтальную плоскость;
- по бороздам и полосам – как правило, под наклонную плоскость;
- дождеванием – путем ликвидации отдельных понижений и повышений.

15.7 Точность планировки орошаемых земель должна быть не менее 5 см, а для рисовых систем – не менее 3 см.

15.8 Производство планировочных работ включает в себя подготовительные работы и геодезические разбивочные работы. Геодезические работы выполняются

в соответствии с разделами 2, 3 СП 126.13330.

15.9 На участках, подлежащих планировке, согласно проекту выполняют следующие подготовительные работы:

- очистку площади от кустарника, тростника, сорняков, пожнивных остатков и т.п.;

- очистку площади от пней, камней и т.п.;

- дробление валунов;

- глубокую пахоту с оборотом пласта, его разделкой и боронованием;

- фрезерование или дискование плотного дернового пласта с последующим его прикатыванием гладкими катками;

- грубое предварительное выравнивание поверхности бульдозерами и тяжелыми грейдерами без соответствующей строительной разбивки при визуальном контроле;

- общее выравнивание поверхности старопахотных неуплотненных земель в процессе одного-двух проходов тяжелого грейдера или длиннобазового планировщика без предварительной вспашки или боронования с целью уменьшения топографической шероховатости поверхности и повышения точности съемки;

- общее выравнивание поверхности со сложным микрорельефом при большом количестве замкнутых и небольших по площади и высоте (глубине) повышений и понижений в процессе двух-трех проходов тяжелого грейдера или длиннобазового планировщика после предварительной вспашки и боронования;

- устройство временных водоотводящих каналов для сброса поверхностных и понижения уровня грунтовых вод, осуществляемое каналакопателями и одноковшовыми экскаваторами;

- устройство кротового дренажа;

- пересадку ценных пород деревьев.

15.10 Строительную планировку земель следует проектировать без предварительного снятия плодородного слоя почвы, если срезки и насыпи существенно не влияют на плодородие почв. В остальных случаях следует предусматривать предва-

рительное снятие и последующее восстановление гумусового слоя почвы.

Для улучшения плодородия почвы, сниженного в результате планировочных работ, должны предусматриваться мероприятия по его восстановлению.

15.11 При наличии в пределах мелиорируемой территории засоленных земель, промывка которых не может быть обеспечена при эксплуатации оросительной системы, должна предусматриваться их капитальная промывка.

15.12 При необходимости следует предусматривать первичное окультуривание земель: известкование кислых почв, фосфоритование, внесение органических и минеральных удобрений, гипсование солонцовых и содовозасоленных почв, предпосевную обработку почв, посев трав при создании лугов.

15.13 Перенос на местность основных осей сооружений

15.13.1 Перенос на местность основных осей сооружений следует выполнять в соответствии с разделами 2,3 СП 126.13330 и настоящего подраздела.

15.13.2 Создание геодезической разбивочной основы для строительства объектов оросительных систем должно осуществляться после расчистки территории строительства от кустарника и мелколесья и освобождения строительной площадки от строений, подлежащих сносу.

15.13.3 Геодезические работы должны выполняться в объеме и с точностью, обеспечивающей соответствие геометрических параметров объектов оросительных систем проекту.

15.13.4 Перед созданием на местности геодезической разбивочной основы следует разработать разбивочный чертеж (схему) на топографической основе в масштабе генплана. Разрешается выполнение разбивочного чертежа по отдельным участкам или очередям строительства.

15.13.5 Перенос на местность основных осей сооружений должен производиться по очередям строительства в соответствии с календарным планом строительства.

15.13.6 При создании геодезической разбивочной основы в плановом и высотном положениях должна быть обеспечена связь с имеющимися в районе стро-

ительства пунктами государственной геодезической сети и пунктами съемочного обоснования на объекте.

15.13.7 Работы и точность построения геодезической разбивочной основы, должны выполняться в соответствии с требованиями раздела 4 СП 126.13330 и с учетом разделов 2 – 8 ВСН 33-2.1.07 [5].

15.13.8 Для строительства оросительных систем перенесению на местность подлежат основные оси следующих сооружений: каналов, трубопроводов, коллекторно-дренажной сети, мостов, дюкеров, акведуков, шлюзов, плотин, дамб, дорог, насосных станций, а также центры опор для подключения дождевальных машин и других сооружений, границы объектов мелиорации и зон затопления водохранилищами.

15.13.9 Для перенесения и закрепления основных осей гидроузлов и зданий насосных станций на площадке строительства следует создавать самостоятельную геодезическую сеть. Основная ось сооружения должна быть закреплена геодезическими знаками, установленными в местах, обеспечивающих их сохранность – вне зоны строительных работ.

15.13.10 При переносе на местность осей трубопроводов кривые на углах поворота не разбиваются.

15.13.11 Положение чековых валиков на рисовых севооборотах должны указывать строительные организации в процессе строительства от осей картовых оросительных и сбросных каналов.

15.13.12 Оси сооружений, расположенные параллельно и проходящие на расстоянии не более 20 м друг от друга следует осуществлять в основном линейными промерами от ранее перенесенных осей каналов, коллекторов, дрен.

15.13.13 На местности следует закреплять начало и конец оси сооружения, углы поворота, створные точки в пределах прямой видимости, но не реже чем через 500 м, основные элементы кривых. Указанные точки необходимо закрепить двумя выносными знаками, образующими с точкой оси створную линию. Выносные знаки следует располагать с одной стороны оси и, как исключение, с другой стороны

от сооружения.

15.13.14 Перенесенные на местность основные оси сооружений оросительных систем, кроме дрен, следует закреплять деревянными, бетонными столбами или трубками на бетоне, устанавливаемыми на глубину не менее 0,8 м. Оси дрен необходимо закреплять деревянными кольями в начале и в конце дрен.

15.13.15 При переносе проекта планировки на местность следует закрепить вершины квадратов планировки.

15.13.16 Основой для переноса на местность сетки квадратов служит проект планировки, на генплане которого должны быть показаны необходимые для привязки геодезические знаки. Относительная ошибка измерения сторон квадратов не должна превышать $1/2000$ при длине стороны квадрата 200 м.

15.13.17 Перенос на местность осей дорог, проходящих вдоль каналов и других линейных сооружений, необходимо совмещать с переносом на местность осей этих сооружений.

15.13.18 При расположении дороги под углом по отношению к каналу или другому линейному сооружению по ее оси необходимо проложить теодолитный ход с разбивкой пикетажа через каждые 100 м и в местах резкого изменения рельефа. Начало, конец и углы поворота кривых следует закрепить геодезическими знаками.

15.13.19 Вдоль дороги, за пределами полосы отчуждения на расстоянии 0,5 км следует установить км геодезические знаки.

15.13.20 Перенос на местность границ объекта мелиорации необходимо производить до начала строительства с закреплением углов поворота и прямых участков длиной более 500 м геодезическими знаками.

16 Безопасность проведения строительных работ

16.1 Состав и содержание основных мероприятий по охране труда при организации производственных процессов необходимо определять с учетом разделов 3

– 5 СП 12-136-2002 [32], в соответствии и с требованиями раздела 4 ГОСТ 12.0.230, разделов 4 – 9 и приложения Г СП 49.13330, разделов 3 – 17 СНиП 12-04 и разделов 1 – 4 Правил по охране труда [33].

16.2 Производство земляных работ способом гидромеханизации необходимо осуществлять в соответствии с разделами 4 – 9 ГОСТ Р 12.03.048.

16.3 При проведении буровзрывных работ необходимо соблюдать требования разделов 1 – 11 Единых правил безопасности [25].

16.4 Требования пожаро-взрывобезопасности к производственным процессам устанавливаются в соответствии с разделами 9 – 10, 12 – 14 Правил пожарной безопасности [34].

17 Охрана окружающей природной среды

17.1 При проектировании и строительстве оросительных систем и сооружений необходимо соблюдать следующие требования:

- размещать оросительные системы и сооружения с учетом экологической значимости природных объектов осваиваемого района;

- предусматривать повторное использование сбросных и дренажных вод;

- создавать специальные инженерные сооружения или устройства и проводить необходимые мероприятия (водоочистные, противоэрозионные, лесозащитные, рыбозащитные, рыбопропускные, устройство переходов для животных через каналы и проходящие по поверхности трубопроводы) с учетом технологии сельскохозяйственного производства и в соответствии с основными принципами, заложенными в стандарте ГОСТ Р ИСО 14001;

- сброс вод с оросительных систем должен проводиться в соответствии с действующим законодательством.

17.2 Границы оросительной системы, строительных площадок, трасс, места расположения водозаборных, водосбросных сооружений следует назначать с учетом:

СТО НОСТРОЙ 2.33.20-2011

- территориальных комплексных схем охраны окружающей природной среды, схем охраны вод малых рек;

- границ имеющихся заповедников, заказников, территорий (акваторий) обитания особо охраняемых видов флоры и фауны, памятников природы и статуса их охраны;

- данных по местам обитания и миграциям ценных, редких, исчезающих, особо охраняемых видов флоры и фауны и статуса их охраны;

- данных по местам обитания, массовой концентрации (мест размножения, нагула, зимовки), миграциям промысловых и хозяйственно ценных видов флоры и фауны.

17.3 Природные объекты (вода, почва, воздух, флора, фауна), подлежащие защите, должны устанавливаться на основании:

- зоогеографической, охотохозяйственной, геоботанической, почвенной, лесохозяйственной, гидрогеологической характеристик места расположения мелиоративной системы и прилегающих территорий в пределах зоны понижения, повышения уровня грунтовых вод;

- ихтиологической, рыбохозяйственной, гидрологической, гидробиологической, гидрохимической характеристик акватории водоемистика, водоприемника;

- сведений о санитарно-эпидемиологической обстановке;

- данных об особо охраняемых видах флоры и фауны, памятников природы, заповедников, находящихся в зоне влияния мелиоративной системы и сооружений.

17.4 Для водопоя и выхода попавших в каналы копытных животных необходимо предусматривать на трассе магистральных каналов через каждые 800 м уположенные участки (водопойные пункты, площадки и др.).

17.5 Состав и тип природоохранных мероприятий, сооружений и устройств следует назначать на основе данных, характеризующих современное и прогнозируемое состояние (по физическим, химическим, биологическим показателям) природных объектов, в увязке с типом, параметрами, режимом работы оросительной системы и сооружений.

17.6 Рекультивацию и благоустройство территорий, нарушенных при создании оросительных систем и сооружений, надлежит разрабатывать с учетом требований разделов 5 – 6 ГОСТ 17.5.3.04 и разделов 1 – 4 ГОСТ 17.5.3.05.

Приложение А

(рекомендуемое)

Построение графика гидромодуля

Ордината гидромодуля в реальном времени при круглосуточной подаче воды на орошение определяется по формуле [11]

$$q = \frac{\alpha \cdot m_m}{86,4 \cdot t}, \quad (\text{A.1})$$

где α – доля культуры в орошаемом севообороте, %;

m_m – поливная норма, м³/га;

t – продолжительность полива занятой культурой площади, сут.

Ордината гидромодуля рассчитывается для каждого полива всех севооборотных культур. График гидромодуля строится для наглядного представления изменчивости ординаты гидромодуля во времени, на котором на оси абсцисс откладывается календарное время оросительного сезона, а на оси ординат – размер гидромодуля. Если поливы севооборотных культур на протяжении вегетационного периода совпадают по времени, то гидромодули за эти дни суммируются. На стадии проектирования строятся два графика гидромодуля: неуккомплектованный и укомплектованный. Неуккомплектованный график обычно отображает динамику удельной потребности в оросительной воде на протяжении оросительного сезона согласно проектному режиму орошения. На таком графике ординаты гидромодуля, как правило, характеризуются резкими колебаниями (пиками и провалами), и его реализация крайне сложна и экономически нецелесообразна. Для выравнивания режима подачи воды на орошаемый участок (севооборот) производится укомплектование графика гидромодуля таким образом, чтобы коэффициент неравномерности водоподачи во времени был минимальным. Ординаты графика гидромодуля выравнивают за счет смещения сроков и изменения продолжительности полива без изменения размера поливной нормы. При этом средние даты поливов, предусмотренные проектным режимом орошения, не должны сдвигаться по времени на 2 – 3 дня в степной и 3 – 5 дней в лесостепной зонах. Практическое назначение укомплектованного графика гидромодуля состоит в установлении максимальной ординаты гидромодуля и расчетного расхода воды для севооборотного участка, который необходим для определения параметров каналов, трубопроводов и сооружений на оросительной сети, а также в определении расходов воды для орошения севооборотного массива в динамике на протяжении всего оросительного периода в разные по влажности (обеспеченности) годы. В реальном времени необходимый расход воды брутто для орошения севооборотного массива определяется по уравнению [35]

$$Q = \frac{q \cdot \omega_c}{\eta}, \quad (\text{A.2})$$

где q – ордината гидромодуля укомплектованного графика, л/с га;

СТО НОСТРОЙ 2.33.20-2011

ω_c – площадь севооборотного массива, га;

η – коэффициент полезного действия оросительной сети (каналов трубопроводов) и техники полива в пределах севооборота.

Приложение Б
(рекомендуемое)

Построение графика водоподачи

График водоподачи показывает динамику подачи оросительной воды на севооборотный участок.

На стадии проектирования строятся два графика водоподачи: неукomплектованный и укomплектованный.

При построении неукomплектованного графика водоподачи по оси ординат откладывают расходы воды для полива сельскохозяйственных культур севооборота, а по оси абсцисс – продолжительность полива сельскохозяйственных культур в необходимые агротехнические сроки.

Расход воды на каждую сельскохозяйственную культуру орошаемого севооборота для обеспечения расчетного режима орошения следует определять по формуле

$$Q_{nt} = \frac{D_{ir} \cdot A_{nt} \cdot \alpha}{3,6 \cdot T \cdot t}, \quad (\text{Б.1})$$

где Q_{nt} – расход оросительной воды (нетто), необходимый для полива каждой культуры севооборота, л/с;

D_{ir} – поливная норма, м³/га;

A_{nt} – площадь (нетто) севооборота, га;

α – доля севооборотной площади, занятой культурой;

T – продолжительность полива в течение суток, ч;

t – агротехническая продолжительность полива культуры, сут.

Обозначают поливы каждой сельскохозяйственной культуры севооборота.

На графике полив отображается в виде прямоугольника, площадь которого соответствует объему воды, необходимому для одного полива культуры.

Укomплектование графика заключается в выравнивании ординат путем частичного изменения сроков и продолжительности поливов. Для снижения непродолжительных пиков водопотребления допускается укomплектование графика путем сдвига поливов на 2 – 3 суток.

При укomплектовании графика водоподачи на севооборотный участок, орошаемый дождеванием, расчетная ордината графика соответствует сумме расходов максимального количества одновременно работающих дождевальных устройств.

При совпадении сроков полива культур севооборота расходы оросительной воды суммируются.

При нескольких орошаемых севооборотных участках необходимо суммировать ординаты водоподачи отдельных севооборотов.

Приложение В
(рекомендуемое)
Коэффициенты заложения откосов

Таблица В.1 – Коэффициенты заложения откосов каналов в зависимости от грунта, слагающего русло

Характеристика грунта	Откосы	
	подводные (внутренние)	надводные (наружные)
Скальный	0,00 – 0,50	0,00 – 0,25
Полускальный	0,50 – 1,00	0,50
Галечник и гравий с песком	1,25 – 1,50	1,00
Глина, суглинок тяжелый и средний, торф мощностью пласта до 0,7 м, подстилаемого этими грунтами	1,00 – 1,50	0,50 – 1,00
Суглинок легкий, супесь или торф мощностью пласта до 0,7 м, подстилаемого этими грунтами	1,25 – 2,00	1,00 – 1,50
Песок мелкий или торф мощностью пласта до 0,7 м, подстилаемого этими грунтами	1,50 – 2,50	1,00 – 2,00
Песок пылеватый	3,00 – 3,50	2,50
Торф со степенью разложения до 50 %	1,25 – 1,75	1,25
Торф со степенью разложения более 50 %	1,50 – 2,00	1,50

Таблица В.2 – Коэффициенты заложения наружных откосов дамб каналов, устраиваемых в насыпи и полунасыпи

Характеристика грунта	Коэффициент заложения
Глина, суглинок тяжелый и средний	0,75 – 1,0
Суглинок легкий	1,0 – 1,25
Супесь	1,0 – 1,5
Песок	1,25 – 2,0

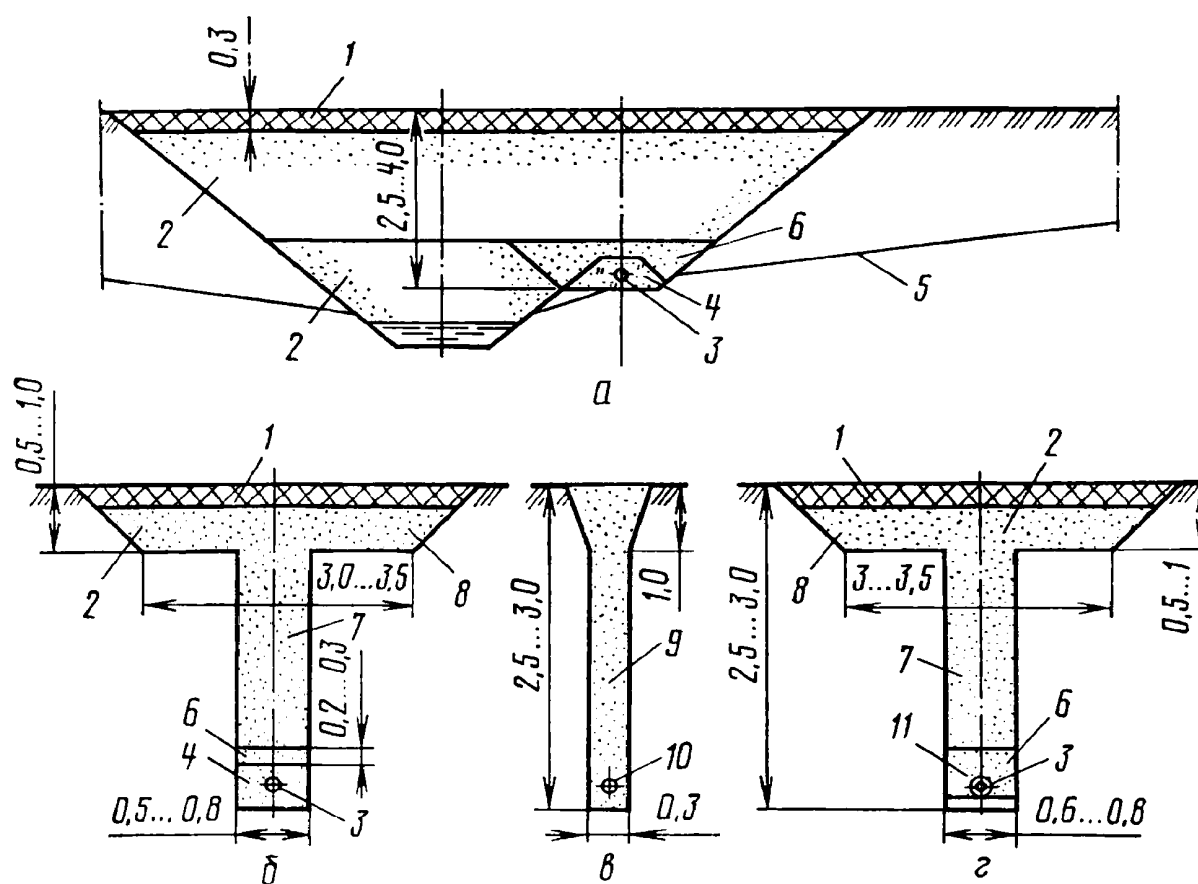
Примечания к таблицам В.1 и В.2

1 Первое значение заложения для каналов с расходом воды менее 0,5 м³/с, второе – с расходом воды более 10 м³/с.

2 Заложение внутренних и наружных откосов каналов может быть увеличено по сравнению с указанными в таблицах коэффициентами, если это необходимо по условиям применения прогрессивных методов производства строительных работ.

Приложение Г

(рекомендуемое)



a – закрытой, устраиваемой методом «полки» (в водонасыщенных грунтах); *б* – закрытой с песчано-гравийным фильтром; *в* – бестраншейной пластмассовой; *г* – закрытой с минерально-волокнистым фильтром;

1 – отсыпка плодородного слоя; *2* – обратная засыпка при помощи механизмов; *3* – дренажная труба диаметром 100 – 200 мм; *4* – песчано-гравийный фильтр; *5* – кривая депрессии в период закладки дрен; *6* – обратная засыпка вручную; *7* – траншея; *8* – корыто; *9* – щель; *10* – дренажная труба диаметром 80 – 100 мм с фильтром из стеклоткани; *11* – стеклохолст

Рисунок Г.1 – Поперечные сечения дрен (размеры в м)

Приложение Д
(рекомендуемое)

Допускаемые отклонения сооружений и их частей

Таблица Д.1 – Допускаемые отклонения сооружений от проектного положения в плане

Сооружения	Расход, м ³ /с	Отклонения, мм	
		не влияющие на гидравлические условия потока	влияющие на гидравлические условия потока
Шлюзы-регуляторы, перегородаживающие сооружения, дюкеры, акведуки, перепады-быстротоки	> 50	± 200	± 500
	50 – 10	± 100	± 500
	< 10	± 50	± 200

Таблица Д.2 – Допускаемые отклонения частей сооружений от проектного положения в плане

Части сооружений	Отклонения (мм) для элементов сооружения при расходе воды, м ³ /с		
	> 50	50 – 10	< 10
<i>Шлюзы-регуляторы и перепады</i>			
Понуры:			
длина	+ 50 – 200	+ 300 – 150	+ 200 – 100
ширина	± 200	± 150	± 100
отметки	+ 0 – 50	+ 0 – 30	+ 0 – 20
Водобои:			
длина	± 200	± 150	± 100
ширина	+ 50 – 0	+ 30 – 0	+ 20 – 0
отметки	+ 0 – 30	+ 0 – 30	+ 0 – 20
Бычки и устои:			
длина	± 200	± 150	± 100
ширина	+ 50 – 0	+ 30 – 0	+ 20 – 0
отметки	± 50	± 30	± 20

Окончание таблицы Д.2

Части сооружений	Отклонения (мм) для элементов сооружения при расходе воды, м ³ /с		
	> 50	50 – 10	< 10
Подпорные стенки:			
длина	+ 500	+ 300	+ 200
	– 200	– 150	– 100
ширина	+ 50	+ 30	+ 20
отметки	± 50	± 30	± 20
<i>Дюкеры, акведуки, быстротоки и консольные перепады</i>			
Понуры:			
длина	+ 500	+ 300	+ 200
	– 200	– 150	– 100
ширина	+ 500	+ 300	+ 200
отметки	+ 0	+ 0	+ 0
	– 50	– 30	– 20
Входные оголовки:			
длина	+ 30	+ 20	+ 10
ширина	+ 50	+ 30	+ 20
	– 0	– 0	– 0
отметки	+ 0	+ 0	+ 0
	– 30	– 20	– 10
Лотки, корыта, трубы:			
длина	± 500	± 300	± 200
ширина	+ 50	+ 30	+ 20
	– 0	– 0	– 0
отметки	± 30	± 20	± 10
Водобои:			
длина	+ 500	+ 300	+ 200
	– 0	– 0	– 0
ширина	+ 200	+ 150	+ 100
отметки	+ 20	+ 15	+ 10
	– 50	– 40	– 30

Библиография

- [1] Мелиоративная энциклопедия. – М.: ФГНУ «Росинформагротех», 2003. – Т. 3 (П-Я). – 440 с.
- [2] СП 11-104-97 Инженерно-геодезические изыскания для строительства
- [3] СП 11-102-97 Инженерно-экологические изыскания для строительства
- [4] ВСН 33-2.1.05-90 Гидромелиоративные системы и сооружения. Гидрогеологические и инженерно-геологические изыскания
- [5] ВСН 33-2.1.07-87 Инженерно-геодезические изыскания для мелиоративного и водохозяйственного строительства
- [6] ВСН 33-2.1.10-90 Гидромелиоративные системы и сооружения. Инженерно-гидрометеорологические изыскания
- [7] ОСТ 10-238-99 Система проектной документации мелиоративного и водохозяйственного строительства. Правила выполнения рабочей документации гидротехнических сооружений
- [8] ОСТ 33-22.05-86 Каналы оросительных систем трапецидальные на расходы до $10 \text{ м}^3/\text{с}$. Поперечные размеры
- [9] ОСТ 33-22.11-87 Каналы оросительных систем параболические на расходы до $10 \text{ м}^3/\text{с}$. Параметры поперечных сечений

- [10] Мелиорация и водное хозяйство. Сооружения. Строительство: Справочник / Под ред. А. В. Колганова, П. А. Полад-Заде. – М.: «Ассоциация ЭкоСт», 2002. – 601 с.
- [11] Мелиорация и водное хозяйство. Орошение: Справочник / Под ред. Б. Б. Шумакова. – М.: Агропромиздат, 1990. – 415 с.
- [12] Пособие к СНиП 2.06.03-85 Электрохимическая защита от коррозии стальных трубопроводов оросительных систем
- [13] ВСН 33-2.2.03-86 Мелиоративные системы и сооружения. Дренаж на орошаемых землях. Нормы проектирования
- [14] ОСН-АПК 2.10.06.001-04 Инструкция по монтажу пластмассовых трубопроводов на объектах АПК России
- [15] ВСН 33-2.212-87 Мелиоративные системы и сооружения. Насосные станции. Нормы проектирования
- [16] ОСТ 33-26-80 Система приборов и средств автоматизации мелиоративного назначения. Общие технические требования
- [17] Пособие к СНиП 2.06.03-85 Напорные трубы из термопластов в мелиоративном и водохозяйственном строительстве

СТО НОСТРОЙ 2.33.20-2011

- [18] НТП-АПК 1.30.03.01-06 Нормы технологического проектирования оросительных систем с использованием животноводческих стоков
- [19] СанПиН 2.1.4.1110-02 Зоны санитарной охраны источников водоснабжения и водопроводов питьевого назначения
- [20] Ветеринарно-санитарные правила по использованию животноводческих стоков для орошения и удобрения пастбищ (утв. Департаментом ветеринарии Минсельхоза России 18 ноября 1993 г. № 19-7-2/148).
- [21] НТП-АПК 1.30.03.02 -06 Нормы технологического проектирования оросительных систем с использованием сточных вод
- [22] СП 11-110-99 Авторский надзор за строительством зданий и сооружений
- [23] ВСН 114-82 Правила приемки в эксплуатацию законченных строительством предприятий, зданий и сооружений сельского хозяйства
- [24] СН 474-75 Нормы отвода земель для мелиоративных каналов
- [25] ПБ 13-407-01 Единые правила безопасности при взрывных работах
- [26] СН 452-73 Нормы отвода земель для магистральных трубопроводов

- [27] СН 456-73 Нормы отвода земель для магистральных водоводов и канализационных коллекторов
- [28] ВСН 004-88 Строительство магистральных трубопроводов. Технология и организация
- [29] ВСН 003-88 Строительство и проектирование трубопроводов из пластмассовых труб
- [30] ВСН-С-3-79 Инструкция по строительству горизонтального закрытого дренажа на орошаемых землях
- [31] ВСН 33-2.3.01-83 Нормы и правила производства культуртехнических работ
- [32] СП 12-136-2002 Решения по охране труда и промышленной безопасности в проектах организации строительства и проектах производства работ
- [33] Правила по охране труда при проведении мелиоративных работ ПОТ РО (утв. приказом Минсельхоза РФ от 10 февраля 2003 г. № 50).
- [34] ППБ 01-03 Правила пожарной безопасности в Российской Федерации (приказ МЧС России от 18.06.2003 № 313)
- [35] Мелиоративная энциклопедия – М.: ФГНУ «Росинформагротех», 2003. – Т. 1 (А-К). – 672 с.

УДК 626.86

ОКС 65.060.35

Вид работ 33.13 по приказу Минрегиона России от 30 декабря 2009 г. № 624.

Ключевые слова: стандарт организации, оросительная система, гидротехническое сооружение, проектирование, строительство, общие требования

Издание официальное
Стандарт организации
Мелиоративные системы и сооружения
ОРОСИТЕЛЬНЫЕ СИСТЕМЫ
Часть 1
Общие требования по проектированию и строительству
СТО НОСТРОЙ 2.33.20-2011

Тираж 400 экз. Заказ №

*Подготовлено к изданию в ООО Издательство «БСТ»
107996, Москва, ул. Кузнецкий мост, к. 688; тел./факс: (495) 626-04-76; e-mail: bstmag@online.ru*

Отпечатано в типографии «Интеллект»